



INNOMAG® TB-MAG™

无密封推力平衡工艺流程泵

ASME (ANSI) B73.3 与 ISO 2858

专业化定制

从腐蚀性、有害性、易泄漏流体到淡水，INNOMAG TB-MAG泵可以专门应对 其作业范围内的任何应用。

✓安全性

INNOMAG TB-MAG泵具有全封闭式和气密密封，意味着不存在泄露或飞逸性排放。这对于操作人员和环境来说不仅更清洁安全，还能够减少泄露检测和维修 (LDAR) 成本。

✓可靠性

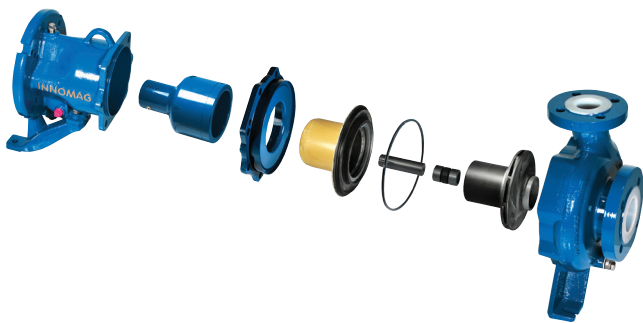
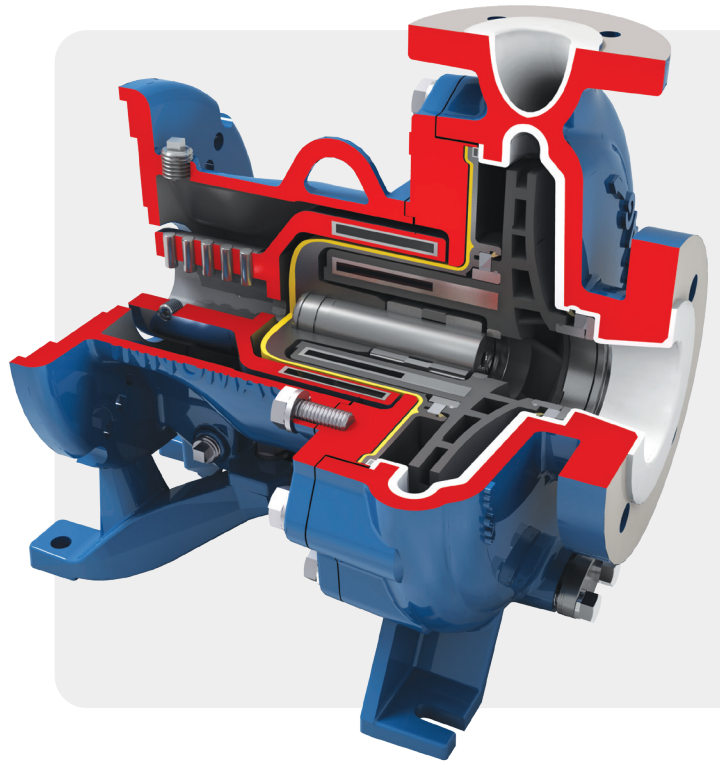
INNOMAG TB-MAG泵的设计中移除了导致泵近80%故障的两个部件：机械密封和传统型轴承，这使得其具有更高可靠性。同时，与设计仅在单个最佳效率工作点 (BEP)或其附近运行的一般流程泵不同，INNOMAG TB-MAG泵能够在曲线的任何位置运行。

✓维护

维护费用一般占据超过总拥有成本的 40%，但对 INNOMAG TB-MAG泵而言，购买后不再会产生维护费用—因为其无需更换密封，无需轴对中，无需调整叶轮，无需排放测试，无需更换润滑剂或润滑油，也没有容易磨损的轴承。

✓简易性

一个简单且用户友好型的设计意味着能够无需使用特殊设备或专业技术就可以在很短的时间里进行安装、启动和维修。



✓高效

能耗一般占据超过总拥有成本的50%。INNOMAG TB-MAG泵不仅在初期使用时具有高能效，更重要的是其高效性和可靠性不会由于磨损或缺乏维护而随着时间不断降低。

✓多功能性

能够在曲线的任何位置运行，具有广泛的耐化学性，这意味着一台泵型就能够覆盖更广的参数和服务。可帮助您在标准化泵型的同时降低和简化备件库存。

✓成本和时间

相比金属磁力驱动、屏蔽泵、或带双密封和冲洗计划的高合金泵，INNOMAG TB-MAG泵的成本更低，交货期更短。INNOMAG TB-MAG泵的包装和安装成本也比更标准的工艺流程泵少20-30%。

重新定义磁力驱动 | 推力平衡改变一切

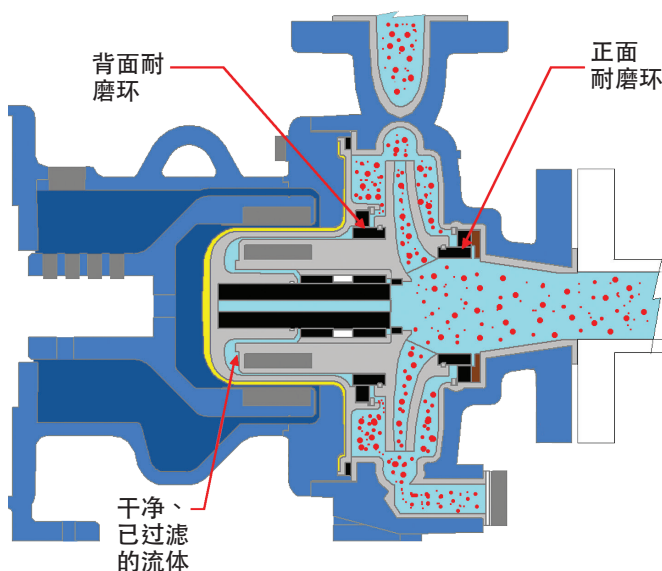
推力平衡可以提高效率并扩大运行范围，但最重要的是，它将无密封的可靠性提升到了一个全新的水平。几乎每个无密封泵故障的根本原因都是由于润滑不足导致的轴承故障，因为无密封泵（完全封闭和气密）必须依赖工艺流体本身来冷却和润滑。

工艺润滑仅在流体介质是洁净且为液体时有效，而理想的系统条件和完美的清洁服务在现实世界中都是不切实际的。推力平衡使INNOMAG TB-MAG泵对非常规工况拥有无可媲美的适用性，让其成为首个和唯一具有真正固体颗粒处理能力的磁力驱动泵。

为什么有效？

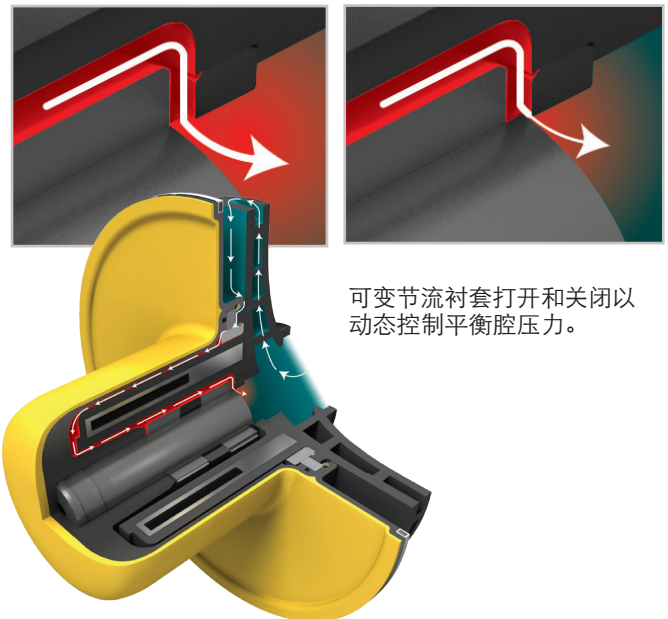
推力平衡非常有效，其设计使用了两种独特的方法，从根本上解决了无密封泵故障：

首先，它完全移除了轴向推力和轴向推力轴承。在BEP点，轴向推力比径向推力大 10–15 倍，占总轴承负荷的 90% 以上。通过消除轴向推力，能够实际降低 90% 的工艺润滑需求（最常见的故障原因）。第二，对于剩余的 10%（径向负荷），推力平衡通过将径向轴承与吸入压力和固体颗粒隔离来保持流体洁净。这不仅能够保持流体清洁且使其在整个径向轴承的压力高于流体的饱和蒸汽压力。如果工艺流体在失常工况中蒸发，则将离开负载的支撑面。



如何运作

叶轮的浮动动作开启和关闭取决于在移动的叶轮和固定的轴之间形成的可变节流衬套。随着叶轮后撤，可变节流衬套关闭，在叶轮后形成压力，将之往前推。随着叶轮前移，可变节流衬套打开，释放压力，并让叶轮后撤。该系统让泵能够自动调节压力，从而平衡叶轮任何一侧的力度。该力度将相互抵消，产生零净推力。



最高流量	1,585 gpm (360 m ³ /h)
最高扬程	153 m (500 ft)
最高压力	25 bar (362 psi)
最高功率	100 hp (75 kW) @ 3,600 rpm
粘性	0.5–300 cP
温度	-29°C – 121°C (-20°F – 250°F)
最高颗粒浓度	30% 体积
最大颗粒尺寸	6.4 mm (~¼ in) — 仅限于能够适配的叶轮叶片

Headquarters

Flowserve Corporation
5215 North O'Connor Blvd.
Suite 2300
Irving, Texas 75039-5421 USA
电话: +1 937 890 5839

Flowserve Corporation
409 South Vista Avenue
Addison, Illinois 60101 USA
电话: +1 630 543 4240
innomagsales@flowserve.com

PUFLY000291-01 (ZH/A4) March 2021

©2021 Flowserve Corporation. All rights reserved. This document contains registered and unregistered trademarks of Flowserve Corporation. Other company, product, or service names may be trademarks or service marks of their respective companies.