

Manual del operador





ADVERTENCIA

La ley le obliga a estar cualificado y certificado para utilizar esta carretilla. (OSHA § 1910.178, Rev. 1999)

Si no utiliza la carretilla correctamente, usted u otras personas podrían sufrir lesiones graves o incluso morir.

Observe y tenga en cuenta todas las instrucciones e indicaciones del presente manual* y las del vehículo.

Cualquier parte de los pies, piernas, manos, brazos o de la cabeza que sobresalga de la zona del operador mientras la carretilla está en marcha podría quedar atrapada o ser aplastada. No salga de la zona del operador y **detenga la carretilla completamente antes de abandonarla.**

Volcar, o caer desde un muelle también puede provocar graves heridas o incluso la muerte. **En caso de sufrir un accidente así salga inmediatamente de la carretilla y aléjese de ella.**

Antes de empezar a trabajar revise la carretilla y cerciórese de que funciona correctamente.

* Puede obtener copias adicionales del manual del operador y de las etiquetas de la carretilla de Crown Equipment Corporation, New Bremen, Ohio 45869 Estados Unidos

Todos los derechos reservados bajo los acuerdos internacionales y panamericanos sobre los derechos de autor.
Copyright 2005 Crown Equipment Corp.

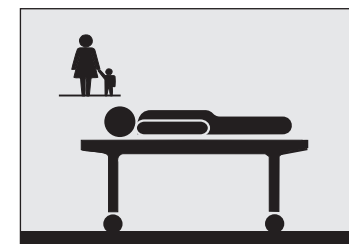
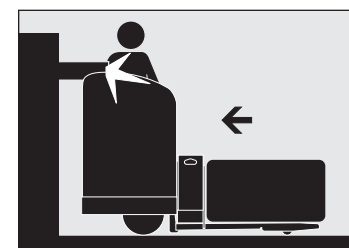
Usted debe estar cualificado



LA LEY OBLIGA A ESTAR CUALIFICADO Y CERTIFICADO

Las leyes Federales indican que sólo sea permitido conducir las carretillas industriales a conductores debidamente instruidos y que su jefe deberá instruirle y certificar que está cualificado para conducir esta carretilla industrial eléctrica.
(OSHA §1910.178, Rev. 1999)

No conduzca esta carretilla en su lugar de trabajo hasta haber recibido la instrucción y certificación necesarias.



Podr a morir o resultar gravemente herido si no está apropiadamente instruido para trabajar con esta carretilla!

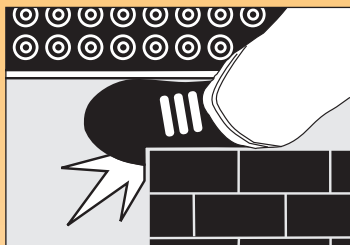
Tome precauciones

! Conozca los peligros



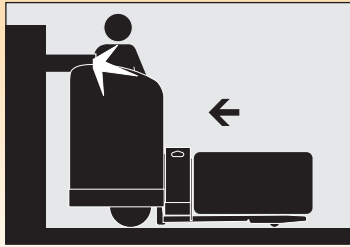
CONDUZCA CON CUIDADO

- Mantenga las manos en los controles y los pies en los pedales. Mantenga el cuerpo dentro de la zona del operador.
- No saque nunca un pié u otra parte de su cuerpo fuera de la zona del operador, no importa lo lento que vaya la carretilla. No puede detener 4.500 Kg (10.000 libras) con ninguna parte de su cuerpo. Un pié o una mano atrapada entre la carretilla y un objeto fijo sería aplastado o incluso seccionado.
- No ponga las manos ni los brazos por delante del respaldo.
- No se acerque al borde de los muelles o las rampas. Compruebe que las pasarelas sean seguras. Compruebe que las ruedas del remolque estén calzadas. Si cayera de un muelle o una pasarela, podría resultar gravemente herido o incluso morir.
- Mantenga la carretilla bajo su control en todo momento. Conduzca a una velocidad que le permita parar con seguridad. Sea incluso más cuidadoso en superficies irregulares o resbaladizas. No pase por encima de objetos en el suelo.
- Mueva la carretilla con suavidad y a una velocidad que le permita reaccionar ante una emergencia.

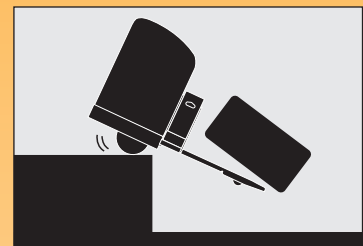


MIRE DÓNDE CONDUCE

- Cualquier objeto que entre o golpee la zona del operador podría aplastarle o dejarle atrapado.
- Esté siempre al tanto de la zona a su alrededor y observe por dónde conduce.



! Conozca los peligros



EVITE CAEDAS Y VUELCOS

Los vuelcos y las caídas desde un muelle son accidentes muy serios; puede resultar aplastado o incluso morir. En caso de sufrir un accidente así salga inmediatamente de la carretilla y aléjese de ella.

Nota: Esta carretilla no es como las de conductor sentado (en estas últimas se recomienda al operador permanecer en la carretilla). El mejor modo de prevenir lesiones es saber dónde está en cada momento y seguir las reglas de operación segura de la carretilla.

- Tenga mucho cuidado cuando trabaje cerca de muelles, pasarelas o remolques.

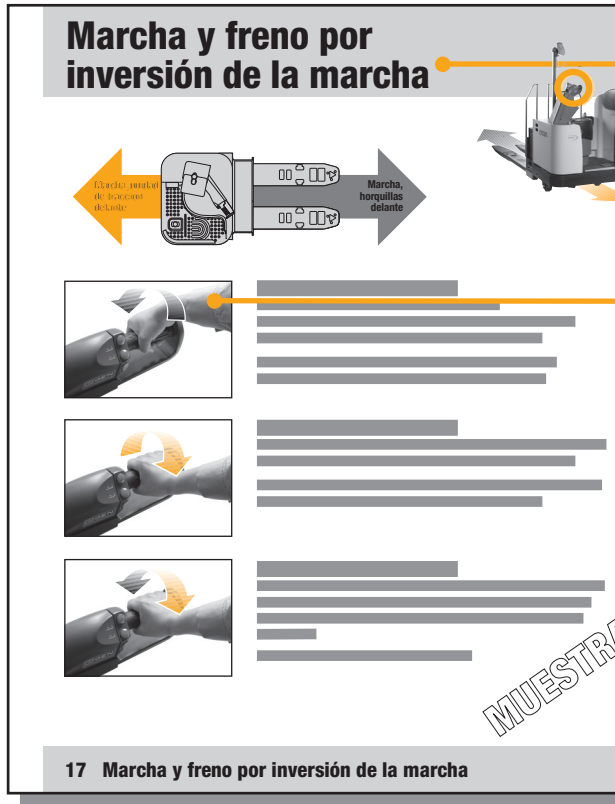


USE LA CARRETILLA DE MODO SEGURO

- Aleje las manos y los pies de las piezas en movimiento como horquillas o ruedas.
- No permita nunca pasajeros a bordo de la carretilla. No existe ningún lugar seguro para ellos.
- Antes de abandonar la carretilla:
 - Deténgalo completamente.
 - Daje las horquillas hasta el suelo.
 - Apague la carretilla usando la llave o desconecte la batería.

Índice

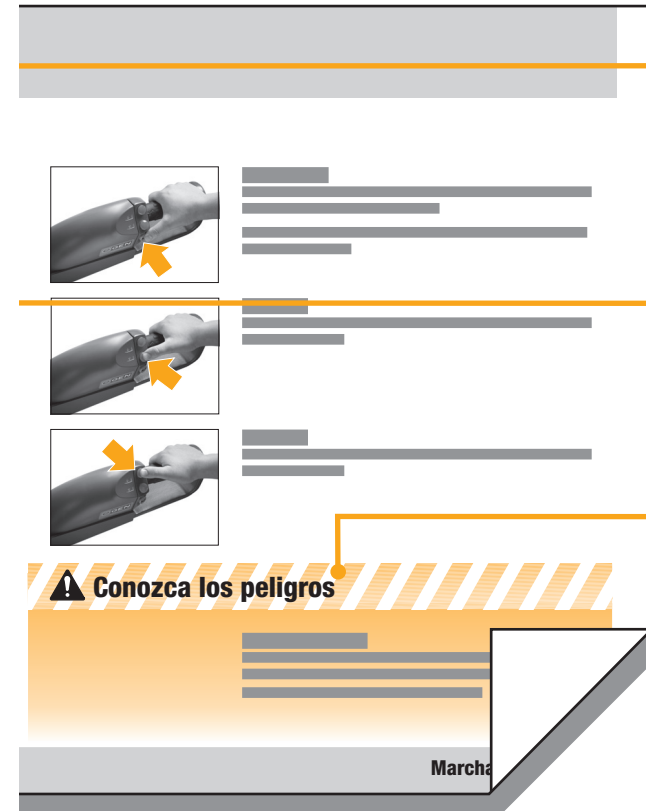
Advertencia	1
Usted debe estar cualificado	2
Tome precauciones	3
Índice	5
¿Qué contiene para usted?	6
Su carretilla elevadora con conductor de pie	7
Partes de la carretilla	9
Placa de capacidad	11
Conexión y desconexión de corriente	13
Pantalla	14
Frenado	15
Marcha y freno por inversión de la marcha	17
Dirección y desplazamiento	19
Dos tipos de dirección	21
Opciones adicionales	23
Comprobaciones diarias de seguridad	25
Sea un conductor seguro	27
Mantenimiento de la batería	31
Etiquetas de advertencia	34



Qu contiene para usted?

Qu contiene para usted?

Cuanto mejor conozca su carretilla y sepa como utilizarla, mejor operador y más seguro será usted. He aquí algunas guías para usar este manual.



LOCALIZADORES RPIDOS

Además de la página "Índice" puede usar los encabezamientos de las páginas para localizar las materias. Algunas páginas tienen un dibujo de la carretilla en una esquina mostrando los elementos o funciones tratados en esa página.

DIBUJOS DE C MO HACERLO

En muchas páginas encontrará ilustraciones y textos que la ayudarán a comprender cómo usar su carretilla de forma segura y productiva.

"CONOZCA LOS PELIGROS"

Busque y lea estas frases especiales. Encontrará información relativa a riesgos para su seguridad y sobre cómo evitarlos.

Su carretilla elevadora con conductor de pie

CARRETILLAS ELEVADORAS CON CONDUCTOR DE PIE

Su carretilla elevadora con conductor de pie ha sido diseñada para mover cargas por distancias largas.

SU CARRETILLA NO ES UN AUTOMOVIL

Cargada puede pesar más que 3 automóviles

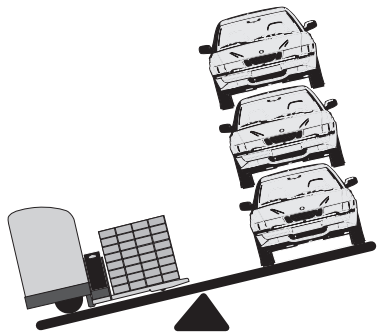
- No gira de igual forma.
- No frena de igual forma.
- Ni acelera de igual manera.

CÓMO CONDUCIR SU CARRETILLA ELEVADORA

Colóquese de pie y de lado con ambos pies sobre los pedales y apoyándose en la almohadilla. Al colocar las manos en los controles, esta postura proporciona comodidad y estabilidad. Además, le permite ver y desplazarse en ambos sentidos con sólo girar la cabeza.

TÓMESE UN DESCANSO

Aproveche las pausas de descanso. Salga de la carretilla y estire los brazos y las piernas. Permanecer alerta le ayudará a ser mejor conductor y más seguro. Su carretilla elevadora con conductor de pie.



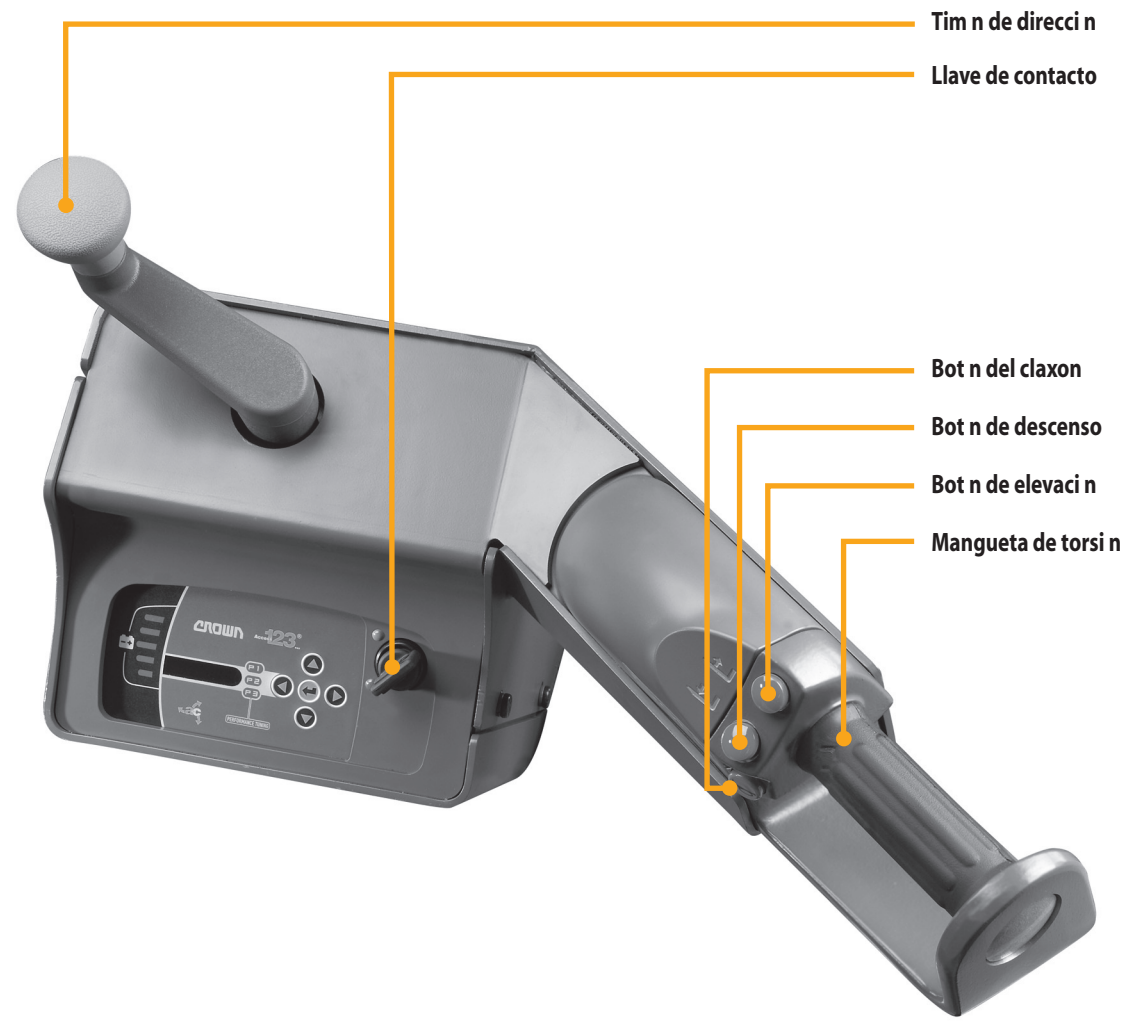
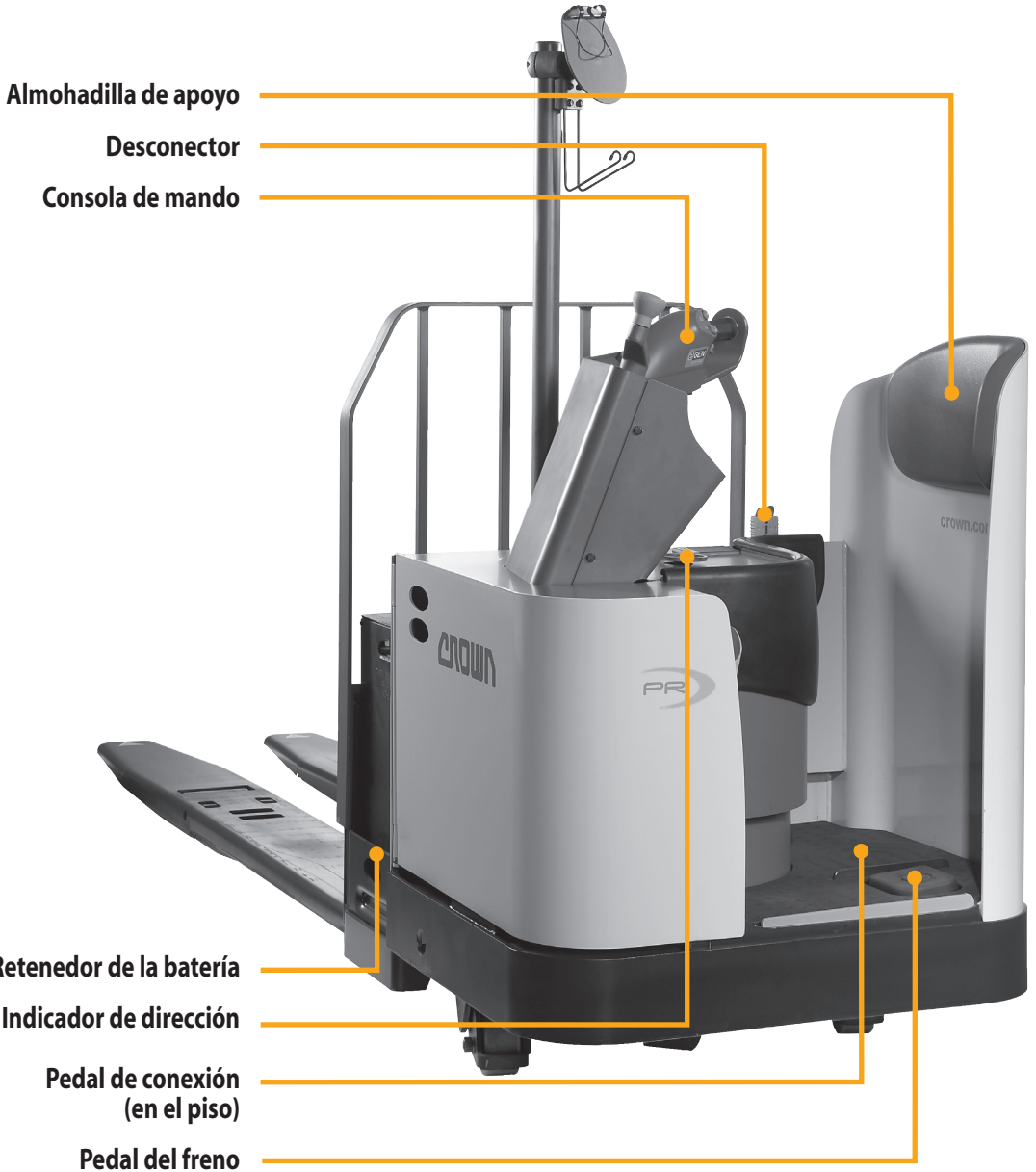
FABRICADO SEG N NORMATIVAS

Su carretilla ha sido diseñada y construida siguiendo normas y pautas actualizadas de la industria y gubernamentales. Para más información, véanse las siguientes:

- Instituto Americano sobre la Normativa Nacional (ANSI/ITSDF – American National Standards Institute) B56.1
- Ley sobre la Salud y la Seguridad Ocupacional (OSHA – Occupational Safety and Health Act) §1910.178, Rev. 1999
- Gabinete de aseguradores (UL – Underwriters Laboratory) 583
- Asociación Nacional contra la Prevención de Incendios (NFPA – National Fire Prevention Association) 505



Partes de la carretilla



Placa de capacidad



INFORMACIÓN DE LA PLACA DE CAPACIDAD

La placa de capacidad está en la parte superior de la cubierta de la unidad de tracción. Contiene:

- Información de capacidades
- Tipo de carretilla (indicación de protección contra incendio)
- Peso de la carretilla (sin incluir la carga)
- Pendiente superable
- Información sobre la batería
- Información sobre la carretilla

EJEMPLO DE PLACA DE CAPACIDAD
La información de este ejemplo de placa de capacidad no es aplicable a su carretilla.

¿CUAL ES LA CAPACIDAD DE SU CARRETILLA?

La capacidad es la carga máxima que una carretilla puede levantar o desplazar. Consulte la placa de capacidad de su carretilla. Cerciórese de que usa las unidades de medida correctas.

Nota: La ANSI/ITSDF B56.1 exige que todos los datos sean dados primero en unidades métricas y después en unidades USA.

PR		Unidades de medida: Kg/mm (lb/pul)	
4500 SERIES		Capacidad con carga distribuida uniformemente	Pend. máx.
		2720(6000)	5 %
		Peso carretilla con máx. batería 5%	Horas
		1565(3452)	0
		Peso carretilla menos batería +/- 5%	Cap. máx. AMP Hr.
		885(1952)	930
		Peso batería	Tensión CC
		Min 440(975) Máx 680(1500)	24
		Núm. datos carret.	Tipo carret.
		1234567890123456	E
		Núm. modelo	Ancho banda ru. carga
		PR4540XX	330(12.9)
		Número de serie	
		6A123456	
<small>La carretilla salida de fábrica cumple los requisitos obligatorios de ANSI B56.1 Crown Equipment Corporation New Bremen, Ohio 45869 EE. UU. 268-E</small>			

MUESTRA

Conozca los peligros

CONOZCA SU CARGA

No supere la capacidad mostrada en la placa de capacidad de la carretilla. Tenga cuidado cuando manipule cargas más largas, altas o anchas de lo normal.

PESO DE LA CARRETILLA

Algunos muelles de carga, montacargas o suelos poseen una capacidad limitada. Compruebe el peso de carretilla en la placa de capacidad. Acuérdesse de sumarle el peso de la carga que lleva en las horquillas. Cerciórese de que usa las unidades de medida correctas.

TIPO DE CARRETILLA

Algunos tipos de carretilla no están permitidos en zonas donde existe riesgo de incendios. Vigile las zonas clasificadas. *Por ejemplo: No conduzca una carretilla de las clases E o ES por una zona restringida a carretillas EE o EX.*

Conexión y desconexión de corriente



LLAVE DE CONTACTO

Gire la llave en sentido horario para encender la carretilla.
Gire la llave en sentido antihorario para apagar la carretilla.
Ponga siempre la llave en la posición DESACTIVADO cuando abandone la carretilla.

PEDAL DE CONEXIÓN

Pise el pedal derecho (en el piso). Si la llave está en la posición de ENCENDIDO, la bomba de la dirección arrancará y la carretilla empezará a funcionar.

Nota: Para que funcionen la dirección asistida y la tracción el pedal de conexión debe permanecer pisado.

BARRA DE ENTRADA

Mantenga siempre los pies dentro de la zona del operador y alejados de la barra de entrada.

Si pone el pie en la barra de entrada cuando la carretilla se está moviendo, sonará una alarma y la carretilla se detendrá lentamente.

DESCONECTOR

Tire del conector de la batería para desconectarla y cortar la corriente.

Siempre que la carretilla no funcione correctamente, desconecte la batería. La llave de contacto no corta toda la alimentación de corriente de la carretilla.

No use la carretilla si no funciona correctamente.
Informe del problema a su supervisor.

Pantalla

PANTALLA DE CARGA DE LA BATERÍA
Las barras verdes muestran la cantidad de carga restante. Si parpadea la luz amarilla, cambie o recargue la batería.

PANEL DE VISUALIZACIÓN DE MENSAJES
Muestra información de la carretilla como, por ejemplo: horas de servicio, códigos de eventos e instrucciones, nivel de carga de la batería y otros datos.

AJUSTE DEL RENDIMIENTO
Indica el nivel de funcionamiento de la carretilla programado por la compañía.

LUZ DE SERVICIO (SERVICIO NECESARIO)
Indica el nivel de funcionamiento de la carretilla programado por la compañía.

LUZ DE SERVICIO (SERVICIO NECESARIO)
La pantalla visualiza el código de un evento detectado que necesita ser reparado. Contacte con su supervisor o con el departamento de servicio.

LUZ DE EVENTO (CORREGIBLE POR EL OPERADOR)
La pantalla visualiza el código del evento detectado para que lo corrija el operador. Consulte las instrucciones en la pantalla.

Frenado



FRENO DESACTIVADO

Pise a fondo el pedal izquierdo. El freno queda desactivado y la máquina puede desplazarse.

Nota: Desacelerar o frenar por inversión (ver página 17) requiere que el freno esté "desactivado".

FRENO ACTIVADO (ON)

Levante el pie izquierdo. Deje subir el pedal del freno hasta arriba del todo para frenar.

FRENO DE ESTACIONAMIENTO

Detenga la carretilla por completo y deje subir el pedal del freno hasta arriba del todo para poner el freno de estacionamiento.

El freno de estacionamiento se pone automáticamente cuando se desconecta la alimentación.

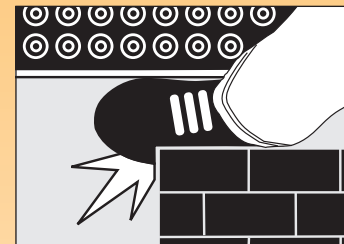
! Conozca los peligros



TENGA CUIDADO CON LOS PIES

Mantenga siempre los pies dentro de la carretilla y sobre los pedales. Esta carretilla pesa más de 4.500 Kg (10.000 libras). Es imposible detener o tan siquiera frenar tanto peso con los pies, manos o cualquier parte del cuerpo, no importa lo lento que vaya la carretilla.

Un pie o una mano atrapada entre la carretilla y una pared, poste u otro objeto fijo, sería aplastado o incluso seccionado.

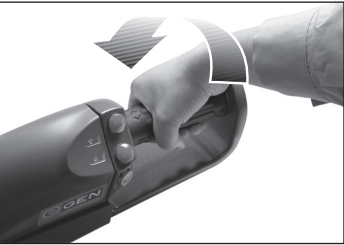
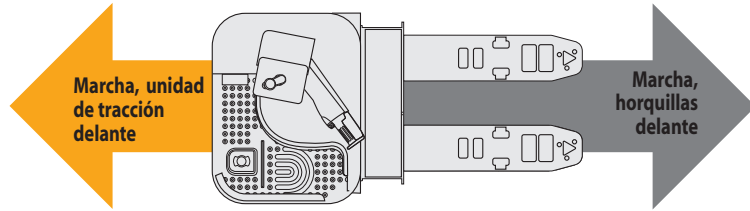
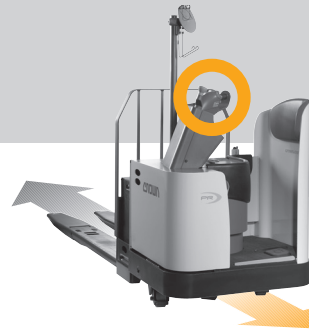


ASEGÚRESE DE QUE FUNCIONA EL FRENO

Compruebe el freno de su carretilla al iniciar su jornada de trabajo. Determine la distancia que transcurre hasta detenerse antes de empezar a trabajar.

Si en cualquier momento la distancia de frenado es demasiado grande para detenerse de forma segura, no conduzca la carretilla. Informe del problema a su supervisor.

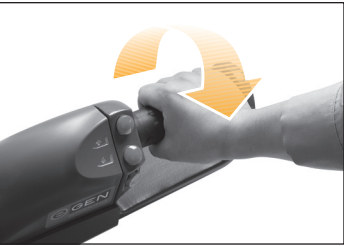
Marcha y freno por inversión de la marcha



MARCHA, HORQUILLAS DELANTE

Aleje de usted la parte superior de la mangueta de torsión para marchar en la dirección de las horquillas (horquillas delante).

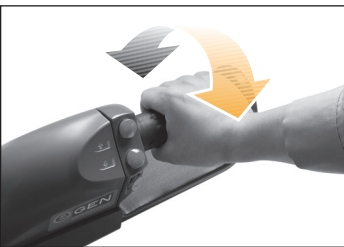
Cuanto más gire la mangueta desde la posición neutral, más rápido avanzará la carretilla.



MARCHA, UNIDAD DE TRACCIÓN DELANTE

Gire hacia usted la parte superior de la mangueta de torsión para marchar en la dirección de la unidad de tracción (unidad de tracción delante).

Cuanto más gire la mangueta desde la posición neutral, más rápido avanzará la carretilla.



FRENO POR INVERSIÓN DE LA MARCHA

El freno por inversión de la marcha constituye otro modo de desacelerar o parar la carretilla.

Mientras la carretilla se está moviendo, en cualquier dirección, gire la mangueta de torsión en dirección opuesta a la de la marcha pasando por el punto neutral.

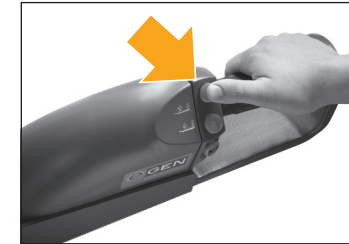
Esto no ocasionará ningún deterioro de la carretilla.



CLAXON

Use el botón del claxon para hacerlo sonar. Utilícelo para avisar a los peatones y a otros conductores.

Utilícelo cuando llegue a una intersección o a un cruce.



ELEVACIÓN

Mantenga el botón de ELEVACIÓN apretado hasta que las horquillas alcancen la altura deseada.



DESCENSO

Mantenga el botón de DESCENSO apretado hasta que las horquillas alcancen la altura deseada.

! Conozca los peligros

FRENO POR INVERSIÓN DE LA MARCHA VS. FRENADO

De los dos, el freno por pedal está diseñado para detener la carretilla en la distancia más corta. Use el freno por pedal en casos de emergencia, en rampas o en zonas congestionadas.

Dirección y desplazamiento



LAS CARRETILLAS NO SON UN AUTOMÓVIL

Su carretilla no gira ni funciona como un automóvil. Asegúrese de estar bien preparado para conducirlo. Conduzca lentamente hasta estar bien familiarizado con la dirección y el resto de controles de la carretilla.

DIRECCIÓN Y CONDUCCIÓN

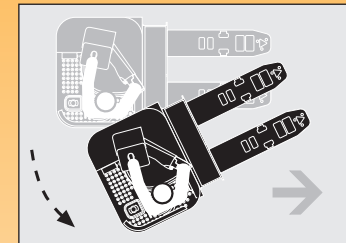
Al trabajar, se enfrentará a situaciones en las que tendrá que conducir en el sentido de las horquillas (horquillas delante) y en el sentido opuesto (unidad de tracción delante u horquillas detrás). La dirección no funciona igual en ambos sentidos (ver las páginas 21 y 22).

LAS CARRETILLAS PARECIDAS PUEDEN SER DISTINTAS

Este tipo de carretilla puede fabricarse con dos tipos distintos de dirección. Su compañía ha elegido el más adecuado para su lugar de trabajo.

Precaución: Si alguna vez conduce otra carretilla, aunque se parezca a la suya, vaya con mucho cuidado. La dirección puede ser diferente.

! Conozca los peligros



RADIO DE GIRO DE LA UNIDAD DE TRACCIÓN

Tenga cuidado al girar cuando se esté desplazando con las horquillas delante. La unidad de tracción gira justo por el lado opuesto. Asegúrese de que dispone de espacio suficiente y vigile que nadie se acerque.



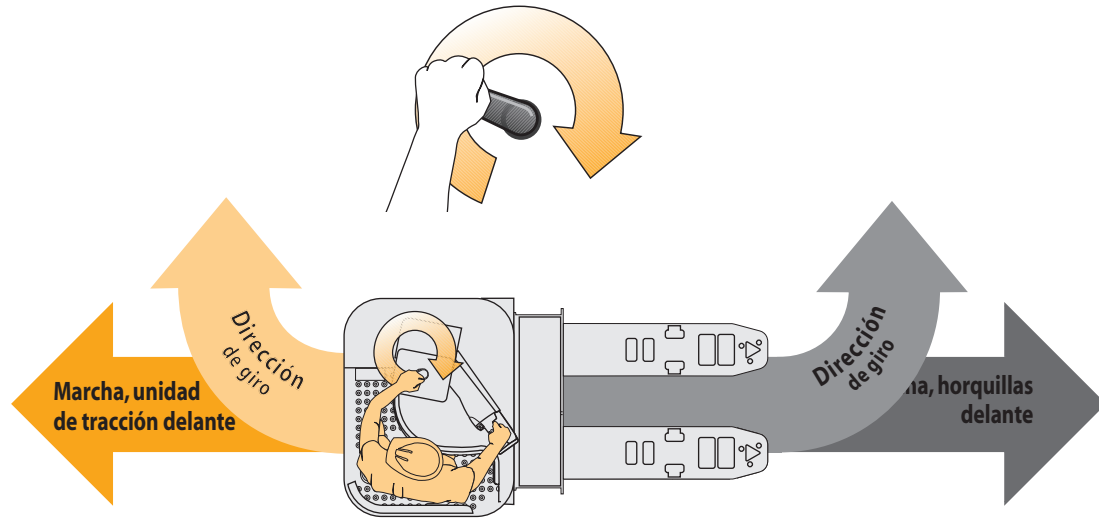
DESACELERE ANTE DERRAMES Y EN SUELOS MOJADOS

Los derrames de polvo o líquido pueden hacer que el suelo esté resbaladizo. Desacelere para no perder el control de la dirección ni del frenado. Tenga cuidado y calcule una mayor distancia de frenado. No conduzca la carretilla sobre objetos en el suelo.

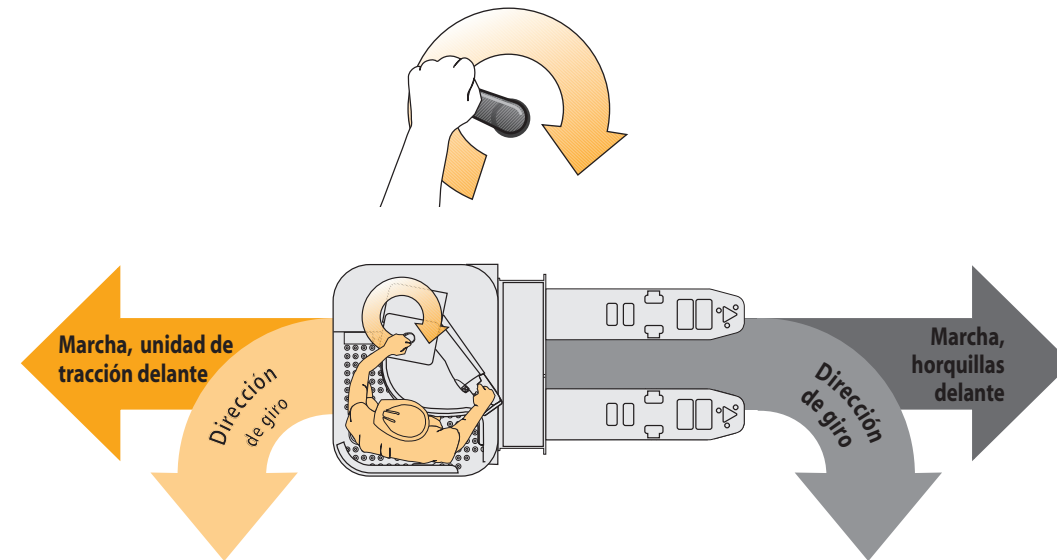
Dos tipos de dirección



1 DIRECCIÓN MARCHA ATRÁS (También llamada Dirección trasera).
Indica la dirección de giro de la carretilla al girar el timón de control hacia la derecha.



2 DIRECCIÓN MARCHA ADELANTE (También llamada Dirección delantera).
Indica la dirección de giro de la carretilla al girar el timón de control hacia la derecha.



Opciones adicionales



RESPALDO DE LA CARGA (OPCIONAL)

Si trabaja con cargas inestables o sueltas, es probable que su compañía haya encargado un respaldo de la carga.

No ponga las manos ni los brazos por delante del respaldo. La carga podría atraparlas o aplastarlas.

Existen tres tipos de respaldos.

Pivotante

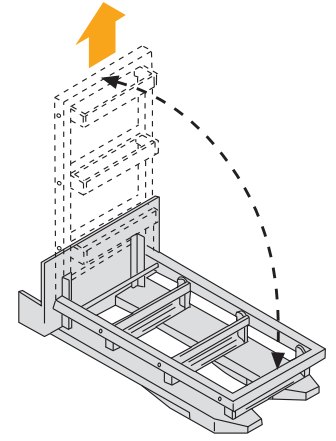
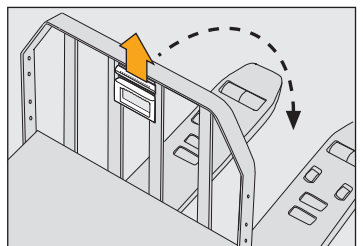
Para acceder a la batería, coja el respaldo por el asidero, levántelo y luego abátalo hacia delante. Al volver a colocar el respaldo en posición vertical, asegúrese de bajar el asidero al máximo para evitar que el respaldo se abata sin querer.

Desmontable

Se puede desmontar y volver a instalar según necesidad.

Atornillable

No es necesario desmontarlo para realizar el servicio de la batería.

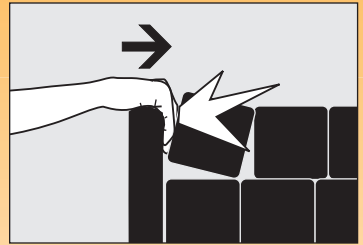


ADAPTADOR PARA RASTRAS (OPCIONAL)

Levante el adaptador para rastras hasta que puede moverlo hacia adelante y colocarlo sobre las horquillas.

Cuando vuelva a colocarlo en su posición vertical, asegúrese de que queda bien sujeto.

! Conozca los peligros



TENGA CUIDADO CON LOS PIES Y LOS BRAZOS

No ponga las manos ni los brazos por delante del respaldo.

LAS CARRETIILLAS PARECIDAS PUEDEN SER DISTINTAS

Su compañía ha elegido las opciones más adecuadas para su lugar de trabajo.

Si alguna vez conduce otra carretilla, aunque se parezca a la suya, vaya con mucho cuidado. Es posible que la dirección y las opciones equipadas no sean las mismas.

Comprobaciones diarias de seguridad



COMPRUEBE LA CARRETILLA ANTES DE EMPEZAR A TRABAJAR

Compruebe que la carretilla pueda ser utilizada sin riesgos.

1. Inspeccione la carretilla y compruebe lo siguiente.

- Compruebe que la batería está cargada, el nivel de agua está bien y los tapones de ventilación están en su posición. No utilice una llama abierta para revisar la batería.
- Cerciórese de que los retenedores de la batería a ambos lados de la carretilla están bien instalados.
- Asegúrese de que todas las ruedas están en buen estado.
- Limpie la mangueta de torsión y el timón de control.
- Compruebe que el respaldo está bien sujeto en su lugar (si está incluido en el equipamiento de la carretilla).
- Mire bajo la carretilla por si existen huellas de fugas de líquidos.
- Pruebe el claxon.
- Compruebe que funciona el desconector.
- Compruebe que de todos los controles funcionan bien y con suavidad.

2. Pruebe la carretilla en una zona sin tráfico.

- Compruebe todas las funciones hidráulicas.
- Revise la dirección.
- Conduzca la carretilla lentamente en ambos sentidos.
- Conduzca a plena velocidad en ambos sentidos, adelante y atrás.
- Compruebe las distancias de freno normal y por inversión de marcha adelante y atrás. El tamaño de la carga y las condiciones del suelo pueden afectar a estas distancias.
- Determine la distancia que transcurre hasta detenerse antes de empezar a trabajar. Si la distancia de frenado es demasiado grande para detenerse de forma segura, no conduzca la carretilla.

Si algo no parece estar correcto o no funciona bien, no conduzca la carretilla. Informe del problema a su supervisor.

Puede obtener listas de comprobación de su distribuidor Crown (referencia OF-3772). Usando apropiadamente estas listas, puede alertarse al personal de servicio de la necesidad de realizar reparaciones.

Sea un conductor seguro



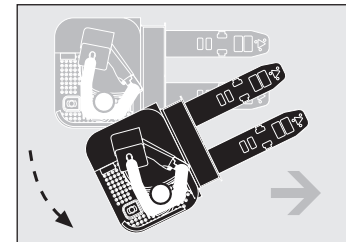
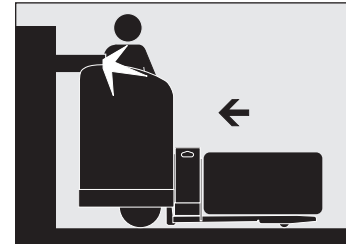
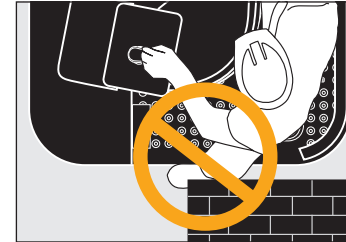
Usted es el componente principal.

ASEGURESE DE ESTAR LISTO PARA CONDUCIR

- No use esta carretilla a menos que esté debidamente instruido y certificado para ello.
- Asegúrese de haber comprendido cómo funciona la carretilla y los riesgos que conlleva. No conduzca la carretilla si tiene alguna duda al respecto.
- Conozca las capacidades de su carretilla. Cerciérese de que usa las unidades de medida correctas.
- No está permitido el uso de algunas carretillas en zonas donde exista algún riesgo de incendio. Asegúrese de que su carretilla dispone del tipo de protección de incendio para esa zona.
- Asegúrese de que sus manos y calzado están limpios y secos y de que su ropa es adecuada para el trabajo.

ASEGURESE DE QUE LA CARRETILLA EST LISTA

- Inspeccione su carretilla antes de usarla (véanse las páginas 25 y 26). Si no trabaja correctamente o si algo está roto o en mal estado, informe del problema a su supervisor. No use la carretilla.
- En una zona abierta, compruebe los frenos y el freno por inversión de marcha. Haga la comprobación primero a baja velocidad y después más rápido. Determine la distancia de frenado antes de empezar a trabajar.



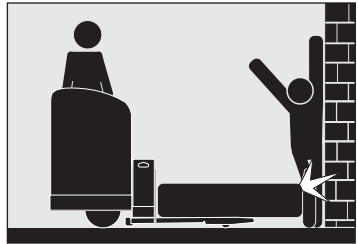
CONDUZCA CON CUIDADO Y ESTÉ ALERTA

- No saque nunca un pie u otra parte de su cuerpo fuera de la zona del operador, no importa lo lento que vaya la carretilla. No puede detener 4.500 Kg (10.000 libras) con ninguna parte de su cuerpo. Un pie o una mano atrapada entre la carretilla y un objeto fijo sería aplastado o incluso seccionado.
- No ponga las manos ni los brazos por delante del respaldo.
- Mantenga las manos en los controles y los pies en los pedales.
- Marche en el sentido que le ofrezca mejor visibilidad. Mire hacia donde circula y desacelere en las zonas congestionadas.
- Circule lento sobre suelos húmedos o deslizantes. No circule sobre objetos situados en el suelo.
- Antes de cambiar la dirección de marcha mire el lugar hacia donde va a ir.
- Compruebe que dispone de suficiente espacio para circular y girar. Tenga cuidado con los movimientos de la unidad de tracción.
- Reduzca la velocidad al girar.
- Evite los movimientos bruscos de los controles. Aprenda a utilizarlos suavemente y de una manera moderada y uniforme.
- Tenga especial cuidado al conducir la carretilla por una zona donde exista riesgo de caída de objetos.

Continúa en la página siguiente...

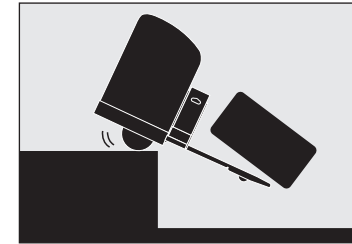
Sea un conductor seguro

continuación



VIGILE LA PRESENCIA DE OTRAS PERSONAS

- Reduzca la velocidad. Ceda el paso o pare ante la presencia de peatones. Use el claxon cuando llegue a un cruce peatonal o una intersección.
- Tenga cuidado de no atrapar o aplastar a nadie. Por ejemplo: No conduzca hacia nadie que permanezca delante de un objeto fijo.
- No permita nunca pasajeros en su carretilla.
- Mantenga las otras personas lejos de la carretilla cuando esté trabajando. No permita nunca a nadie montarse en la carga o las horquillas.
- No permita que nadie maneje su carretilla a menos que esté instruido y autorizado para hacerlo.



EVITE LAS CAÍDAS

- No se acerque al borde de los muelles o las rampas.
- Compruebe que los puentes y las pasarelas son seguros. Compruebe también que las ruedas del remolque están calzadas o que éste está sujeto al muelle. Verifique las capacidades. Asegúrese de que su carretilla, teniendo en cuenta la carga, no es excesivamente pesada para el pavimento por donde debe circular.
- Asegúrese de que la carga que está manejando es estable. Centre la carga. Tenga incluso más cuidado con cargas más largas, altas o anchas de lo normal. Estas cargas son menos estables.
- Al mover cargas por pendientes o rampas, conduzca con las horquillas mirando cuesta arriba. Si no va cargada la carretilla, conduzca con las horquillas mirando hacia abajo. Desacelere y no gire nunca al pasar por una rampa o pendiente.
- No suba la carretilla a un montacargas sin autorización. Revise la capacidad y el límite de carga, y asegúrese de que no hay personas cerca. Entre con la carga por delante y ponga el freno.

CUANDO DEJE SU CARRETILLA

- Pare completamente la carretilla antes de abandonarla.
- Baje las horquillas. Quite la llave de contacto o desconecte la batería.
- Intente no aparcar en rampas. Pero si no tiene otra opción, calce las ruedas de la carretilla.

Mantenimiento de la batería



AL INSTALAR O CAMBIAR BATEREAS

- Desconecte la carretilla. Compruebe que todos los controles están en posición neutral. Desconecte la batería.
- Cerciórese de que está usando una batería del tamaño y peso correctos. Nunca utilice una carretilla que tenga una batería de peso o dimensiones menores de lo establecido.
- Nunca permita el contacto de la punta de las células con el metal. Podrían producirse chispas o daños en la batería. Use un aislante (p.ej. madera contrachapada) siempre que sea necesario.
- Utilice una barra esplegadora homologada para colocar o retirar la batería del compartimiento de la batería o de un estante. Asegúrese de ajustar los ganchos de la barra esplegadora a la batería.

USO DE UN ESTANTE DESLIZABLE

- Si utiliza un estante deslizante para montar o retirar una batería, asegúrese de que el estante está a la misma altura que los rodillos del compartimiento de la batería. Asegúrese también de que el estante deslizante es igual o mayor que la batería.

DESPU S DE INSTALAR LA BATEREA

- Sustituya los retenedores de la batería. Asegúrese de que los retenedores a ambos lados de la carretilla están en su lugar.
- Conecte la batería. Conecte la carretilla y compruebe su funcionamiento.

! Conozca los peligros

! PELIGRO



Las baterías producen gas explosivo. No fume, use una llama ni cree un arco o chispas cerca de esta batería. Establezca una buena ventilación en áreas cerradas y durante la carga de la batería..
Las baterías contienen **ácido sulfúrico** que causa quemaduras graves. Evite el contacto con los ojos, piel o ropa. En caso de contacto, lavar inmediatamente con agua. Acuda al médico si entra en los ojos.

107

LAS BATERÍAS DE LA CARRETILLA PUEDEN SER PELIGROSAS

La batería de su carretilla produce vapores que pueden explotar. También contiene ácidos que pueden quemarle o desfigurarle.

- No instale, desmonte, cargue o repare la batería de su carretilla si no está formado y autorizado para realizarlo.
- Nunca fume ni use una llama abierta cerca de las baterías.
- Su empresa deberá proporcionarle una zona segura para trabajar con las baterías. Realice todos los trabajos con las baterías en esa zona.
- Use equipamiento protector, como por ejemplo guantes, protección para los ojos, delantales, etc.

LOS RETENEDORES DE LA BATERÍA DEBEN ESTAR BIEN PUESTOS

La batería podría salirse si los retenedores no están en su lugar. Antes de empezar a trabajar, compruebe que ambos retenedores están bien puestos.

Mantenimiento de la batería

continuación

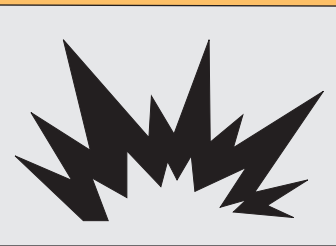
Etiquetas de advertencia



TODAS LAS ETIQUETAS DE LA CARRETILLA SON IMPORTANTES

Obsérvelas y téngalas en cuenta para protegerse a usted mismo y a los demás.

! Conozca los peligros



ANTES DE CARGAR LA BATERÍA

- Cargue la batería solamente en zonas designadas para esta función.
- Compruebe que las celdas de la batería están rellenas a su nivel correcto. No use nunca una llama abierta para revisar la batería.
- Cerciórese de que el cargador es del mismo voltaje y amperaje que la batería.
- Lea las instrucciones del cargador de la batería.
- Cerciórese de que el cargador está DESCONECTADO antes de conectar la batería al cargador. De lo contrario podría crearse una chispa que haría explotar la batería.
- Cerciórese de que la llave de contacto está quitada y de que el resto de controles están desactivados o en posición neutral.

EL TAMAÑO DE LA BATERÍA IMPORTA

Cerciórese de que está usando una batería del tamaño y peso correctos. Nunca utilice una carretilla que tenga una batería de peso o dimensiones menores de lo establecido.

! ADVERTENCIA

Tamaño mínimo permitido de la batería

000 mm (00,00 pul.) de ancho
000 mm (00,00 pul.) de largo

Una batería demasiado pequeña puede afectar al manejo y a la estabilidad de la carretilla. Podría sufrir un accidente.

Use baterías clasificadas U.L. de tipo E.

! PRECAUCIÓN

Conecte el cargador correctamente para evitar daños en la carretilla. Cerciórese de que el cargador esté conectado al conector de la batería, no al de la carretilla.

! PELIGRO

Las baterías producen gas explosivo. No fume, use una llama ni cree un arco o chispas cerca de esta batería. Establezca una buena ventilación en áreas cerradas y durante la carga de la batería.

Esta batería contiene ácido sulfúrico que causa quemaduras graves. Evite el contacto con los ojos, piel o ropa. En caso de contacto, lave la zona afectada inmediatamente con abundante agua. Acuda al médico si entra en los ojos.

! ADVERTENCIA

Evite ser aplastado. Mantenga la cabeza, brazos, manos, piernas y pies dentro de la zona del operador. **Pare completamente la carretilla antes de abandonarla.**

Volcar, o caer desde un muelle también puede provocar graves heridas o incluso la muerte. **En caso de sufrir un accidente así salga inmediatamente de la carretilla y aléjese de ella.**

! ADVERTENCIA

La ley le obliga a estar cualificado y certificado para utilizar esta carretilla. (OSHA § 1910.178, Rev. 1999)

Si no utiliza la carretilla correctamente, usted u otras personas podrían sufrir lesiones graves o incluso morir.

Observe y tenga en cuenta todas las instrucciones del presente manual* y las del vehículo.

Antes de empezar a trabajar revise la carretilla y cerciórese de que funciona correctamente.

* Puede obtener copias adicionales del manual del operador y de las Puede obtener etiquetas de la carretilla de Crown Equipment Corp., Equipment Corp., New Bremen, OH 45869 EE.UU.

! ADVERTENCIA

Aléjese de las piezas en movimiento. Las piezas en movimiento pueden cortar o aplastar manos, pies, brazos o piernas.

! ADVERTENCIA

Tamaño mínimo permitido de la batería

000 mm (00,00 pul.) de ancho
000 mm (00,00 pul.) de largo

Una batería demasiado pequeña puede afectar al manejo y a la estabilidad de la carretilla. Podría sufrir un accidente. Use baterías clasificadas U.L. de tipo E.

crown.com

Todos los derechos reservados bajo los acuerdos internacionales y panamericanos sobre los derechos de autor
Copyright 2005 Crown Equipment Corp.



SERIE 4500



El presente manual del operador contiene información sobre todos los modelos de las series PR 4500 y también sobre algunos accesorios y funciones opcionales. Algunas ilustraciones y párrafos pueden no ser aplicables a su carretilla.



crown.com

Usted es el componente principal.

CROWN

New Bremen, Ohio 45869 EE. UU. © 2007 PF14867-03 Rev. 9/08

Impreso en EE.UU.