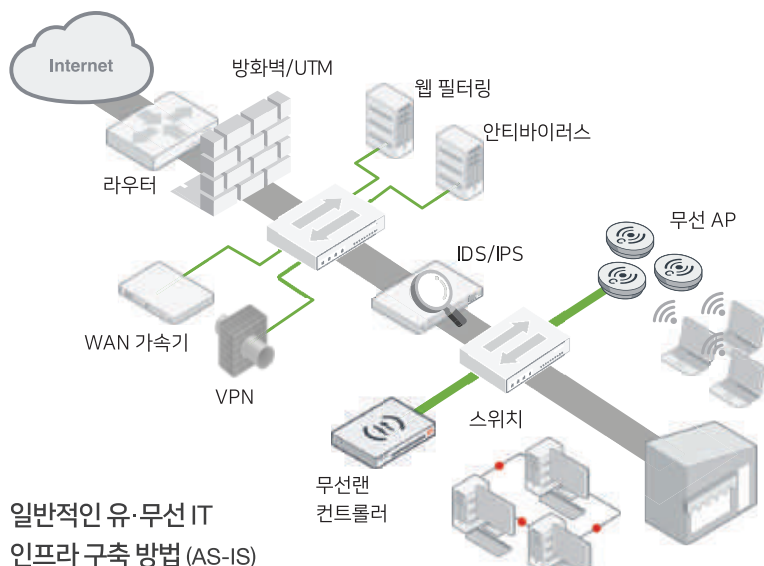


## 랜엣지 솔루션 소개와 도입 효과

IT 정보 기술은 눈부시게 발전하고, 그에 따른 네트워크 장비와 보안 인프라 구축을 위한 구매 비용(CAPEX)과 운용 비용(OPEX)은 지속적으로 증가하고 있습니다. 또한 유·무선 네트워크에 연결된 다양한 네트워크 기기 및 다양한 모바일 응용 프로그램의 급격한 증가로, 사이버 보안 취약점 및 사이버 공격 영역은 날로 다양화되고 있습니다.

포티넷 랜엣지 솔루션은 유선 LAN과 무선 Wi-Fi 인프라 통합 구축을 위한 네트워크 장비와 최신 보안 기술을 동시에 제공하여, 네트워크 액세스 엣지 보안 및 다양한 고객 환경에 적용되도록 설계된 통합 패키지를 제공합니다. 어떤 규모의 기업이라도 최신 사이버 보안 위협에 대한 전방위적 방어 뿐 아니라 유·무선 네트워크 관리 및 통제를 최적의 비용으로 운용이 가능합니다.

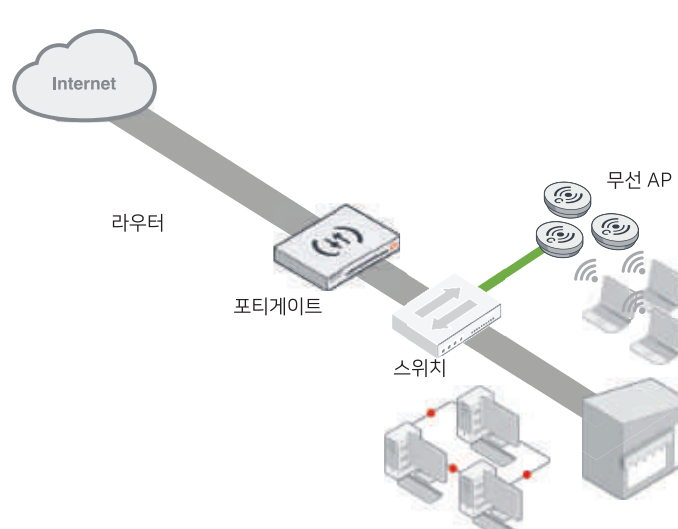
### 랜엣지 솔루션 도입 전



#### 일반적인 유·무선 IT 인프라 구축 방법 (AS-IS)

- 구축 비용과 유지 보수 비용의 지속적인 상승
- 복잡한 설계 구조와 멀티 벤더 제품 증가로 운영 복잡
- 가시성 확보 어려움

### 랜엣지 솔루션 도입 후 (TO-BE)

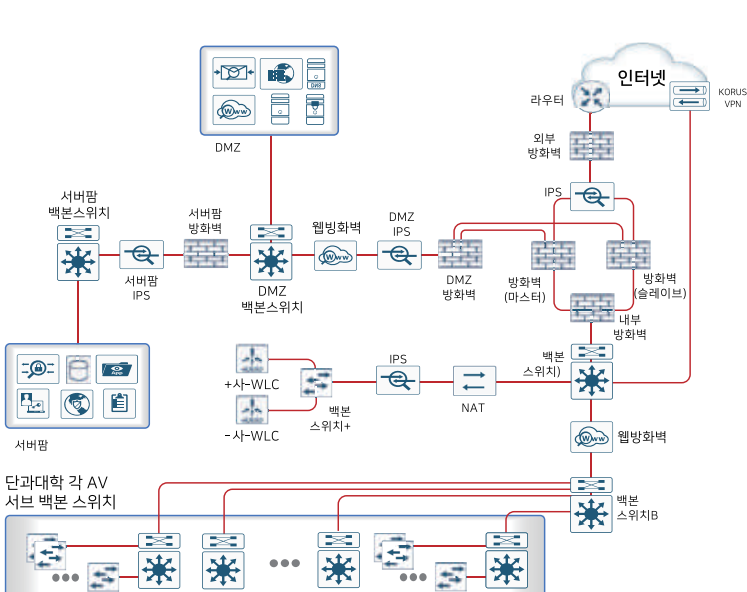


#### 효과

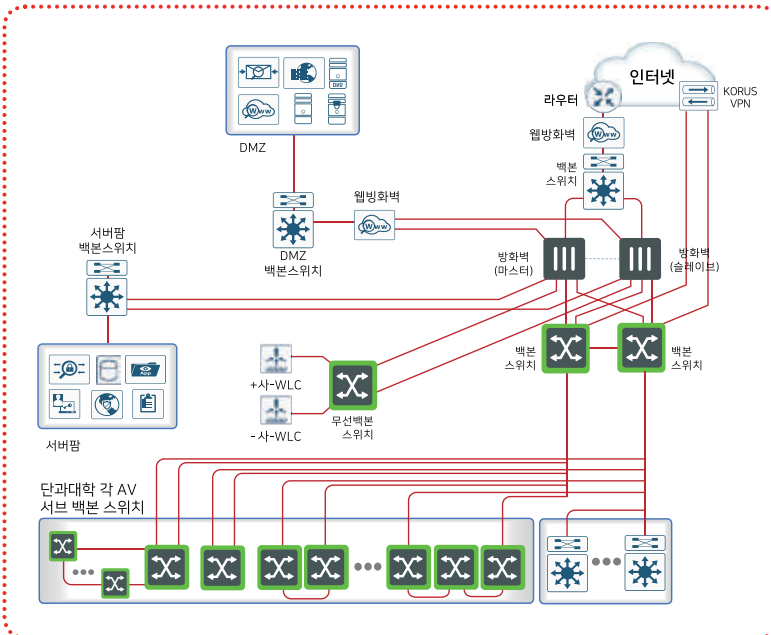
- IT 시스템 구축 비용 절감**
  - 타사 대비 30~40% 절감
  - 별도의 관리 솔루션 불필요
  - 타사 대비 경쟁력 있는 가격
- 운영 효율 향상**
  - 높은 수준의 운영 환경 제공, 비전문가도 쉽게 운영 가능
  - 단일 관리창을 통한 전체 네트워크 정보 습득 및 제어 가능
  - 손쉬운 유·무선 네트워크 통합 지원
- 가시성 확보**
  - 유·무선 네트워크 토폴로지 분석을 통한 인프라 전반의 현황 분석 및 운용 향상으로 차원 높은 가시성 확보
- 쉬운 구축과 높은 가용성**
  - 별도 라이선스 추가 비용없이 매니지드 스위치 및 AP 추가 연결을 통한 유·무선 네트워크 확장 용이

## 랜엣지 솔루션 가이드

### 1 국내 대학교 구축 사례



#### 솔루션 도입 전

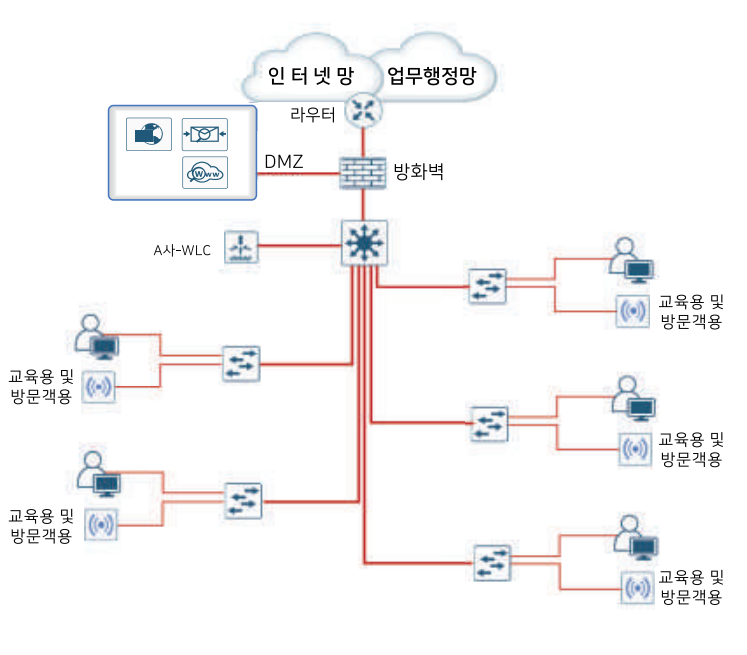


#### 솔루션 도입 후

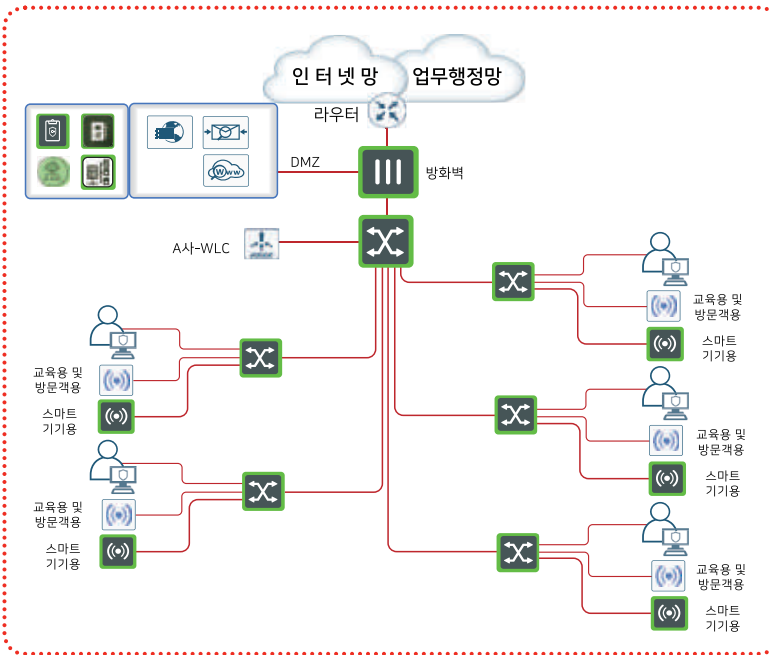
#### 효과

- 포인트 보안 솔루션들에 의한 심각한 네트워크 병목 현상 제거
- 스위치간 mesh 구성을 통한 업-링크 이중화와 가용성 확보
- 네트워크 토폴로지를 자동으로 인지하여 보여주는 가시성 기반의 지능형 네트워크
- 스위치 및 AP 추가만으로 손쉬운 네트워크 확장(라이선스 비용 불필요)

### 2 국내 공공기관 구축 사례



#### 솔루션 도입 전

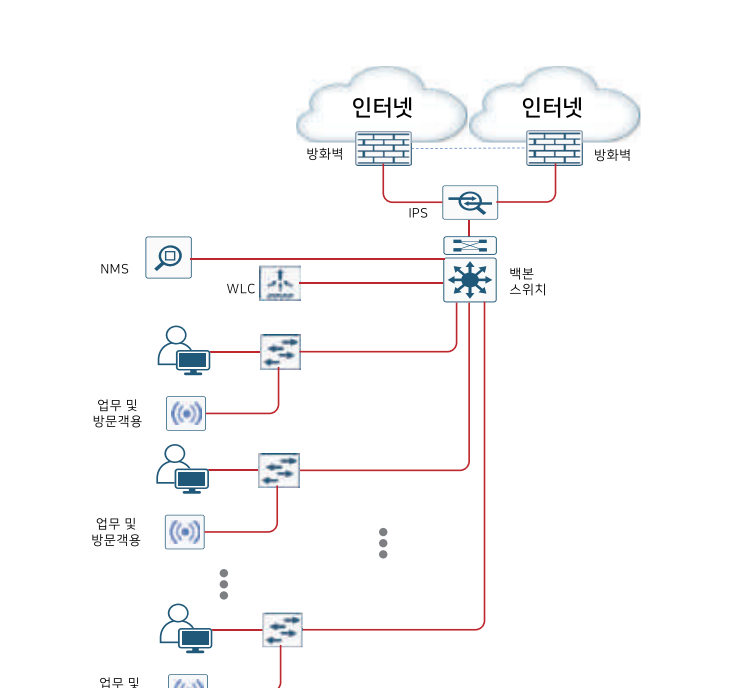


#### 솔루션 도입 후

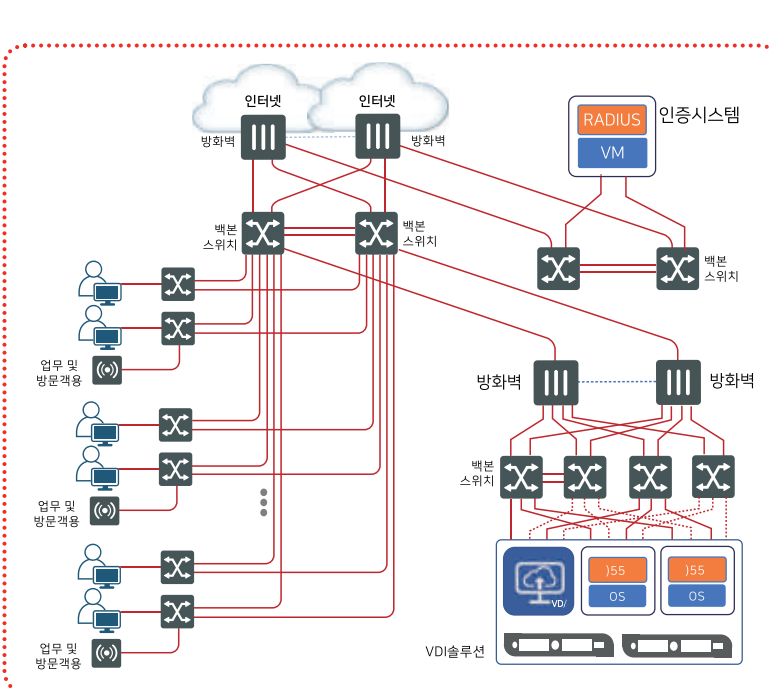
#### 효과

- 가시성을 기반으로 네트워크 운영 현황 및 사용자 파악 용이
- 유·무선 통합 운영으로 효율성 증가
- 컴플라이언스 준수 단말기만 네트워크 접속 가능
- 네트워크 토폴로지에 사용자 단말기 상세 정보 표시 및 제어
- 사용자 단말기에 설치된 SW 목록 정보 제공

### 3 국내 금융 블록체인 거래소 구축 사례



#### 솔루션 도입 전



#### 솔루션 도입 후

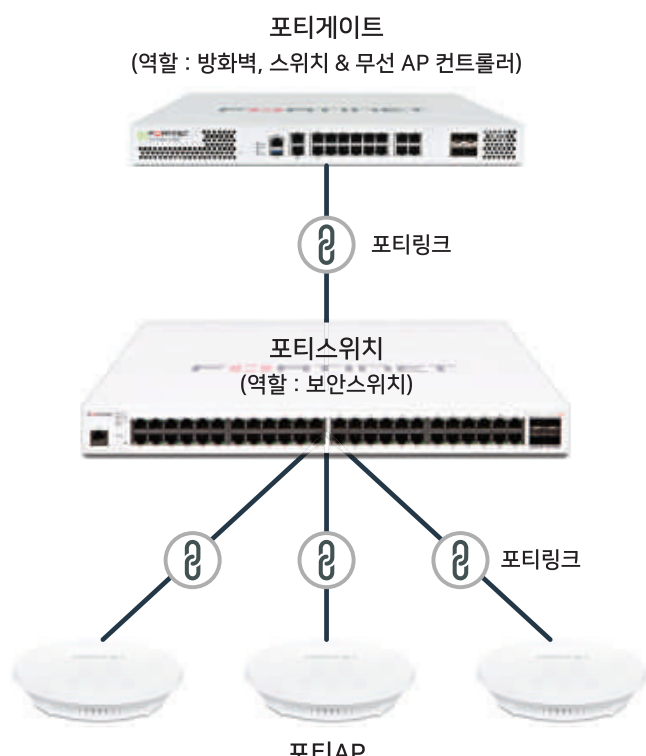
#### 효과

- 스위치간 mesh 구성으로 회선의 안정성 및 가용성 강화
- 보안 솔루션 통합을 위한 코어 인프라 구축으로 확장성 대비
- 유·무선 인프라 통합 구축으로 업무의 효율성 확보
- 스위치 및 AP 추가 도입으로 네트워크 확장 용이 (라이선스 비용 불필요)

## 랜엣지 솔루션 가이드

### 주요 제품 사양과 구매 문의

포티넷 랜엣지 솔루션은 유·무선 인프라 통합 관리 및 보안 제어를 위해 포티게이트, 포티스위치, 포티AP인 3개 제품을 이용하여 자유롭게 구성이 가능합니다.



#### 1 포티게이트

포티게이트의 랜엣지 유·무선 컨트롤러를 통해 유선 및 무선 네트워크 서비스를 통합한 가장 이상적인 솔루션을 제공합니다. 엔터프라이즈급 무선랜 보안 뿐 아니라 유선 네트워크에 대한 보안까지 하나의 통합 플랫폼에서 제공하는, 고성능 엔터프라이즈 유·무선 네트워크 솔루션입니다.

#### 2 포티스위치

매니지드 스위치 구축을 위한 별도의 장비 설정 등이 필요없이 UTP 케이블과 전원만 연결하면, 포티게이트와 자동으로 인지하고 연동합니다. 이로 인해 네트워크 구축 시간이 단축이 되며, 네트워크 확장도 용이합니다.

#### 3 포티AP

포티AP는 포티넷의 매니지드 스위치 혹은 타사 스위치에도 연결이 가능합니다. 별다른 설정없이 UTP 케이블과 전원만 연결하면 포티게이트에 자동 인지 및 연동이 가능하며, 무선 네트워크를 쉽고 빠르게 구축 및 확장 할 수 있습니다.

### 포티넷 코리아

서울특별시 강남구 영동대로 325 (대치동, 해암빌딩 14/15층)

전화 : 080-559-8989 이메일 : kr-callcenter@fortinet.com 홈페이지 : http://kr.fortinet.com/kr 페이스북 : https://www.facebook.com/fortinetsouthkorea