

端末設備等の接続の技術的条件

目 次

第1章 総則

- 第1条 目的
- 第2条 定義

第2章 メタリックインタフェースを用いる端末等

- 第1節 メタリックインタフェースを用いるアナログ端末
 - 第3条 電気的条件等

- 第2節 第1節以外のメタリックインタフェースを用いるアナログ端末

- 第4条 ノーリング通信端末等
- 第5条 信号監視通信サービスセンタ用端末等及び信号監視通信サービス端末等

- 第3節 メタリックインタフェースを用いるデジタル端末等

- 第6条 電気的条件等

- 第4節 第3節以外のメタリックインタフェースを用いるデジタル端末等

- 第7条 IP通信網サービス端末等
- 第8条 データコネクタ端末等

第3章 同軸インタフェースを用いる端末等

- 第9条 電気的条件等

第4章 光インタフェースを用いる端末等

- 第1節 光インタフェースを用いる端末等
 - 第10条 光学的条件

- 第2節 第1節以外の光インタフェースを用いる端末等

- 第11条 IP通信網サービス端末等
- 第12条 データコネクタ端末等

第5章 SFP+インタフェースを用いる端末等

- 第13条 電気的条件等
- 第14条 音声利用IP通信網サービス用端末等

別表

附則

第1章 総則

(目的)

第1条 この条件は、電気通信事業法（昭和59年法律第86号（以下「法」という。））第52条第1項、第70条第1項及び端末設備等規則（昭和60年郵政省令第31号）第35条（同第36条で準用する場合を含みます。）の規定に基づき、東日本電信電話株式会社（以下「当社」といいます。）の事業用電気通信回線設備に接続される端末設備等の接続の技術的条件を定めることを目的とします。

(定義)

第2条 この条件に使用する用語の解釈については、次の定義に従います。

- (1) 専用回線 特定の利用者間に設置される専用の伝送路設備及びその附属設備
- (2) 専用回線端末等 当社の専用回線に接続する端末設備又は自営電気通信設備
- (3) データ伝送設備 主としてデータ伝送の用に供することを目的とする電気通信回線設備
- (4) 専用回線等端末等 当社の専用回線又はデータ伝送設備に接続する端末設備又は自営電気通信設備
- (5) アナログ専用回線等端末等 アナログ信号を入出力する専用回線等端末等
- (6) デジタル専用回線等端末等 デジタル信号を入出力する専用回線等端末等
- (7) ノーリング通信 アナログ電話用設備を利用してセンタ用端末等から電話機のベルを鳴動させることなくメータ用端末等を起動し、検針データ等をセンタ用端末等へ伝送するための通信
- (8) ノーリング通信設備 アナログ電話用設備を利用してセンタ用端末等から電話機のベルを鳴動させることなくメータ用端末等を起動し、検針データ等をセンタ用端末等へ伝送するための電気通信回線設備
- (9) センタ用端末等 当社のノーリング通信設備に接続して、メータ用端末等との間で検針データ等の送受信を行う端末設備又は自営電気通信設備
- (10) メータ用端末等 当社のノーリング通信設備に接続して、センタ用端末等との間で検針データ等の送受信を行う端末設備又は自営電気通信設備
- (11) ノーリング通信端末等 センタ用端末等及びメータ用端末等の総称
- (12) ノーリング呼び出し信号 電話機のベルを鳴動させることなくメータ用端末等と呼び出すために、ノーリング通信設備が送出する監視信号
- (13) 信号監視通信サービス用設備 アナログ電話用設備を利用して信号監視通信サービス端末等から送出される監視信号の有無を監視し、その状態変化を信号監視通信サービスセンタ用端末等に通知するための電気通信回線設備
- (14) 信号監視通信サービス端末等 当社の信号監視通信サービス用設備に接続して監視信号を送信する端末設備又は自営電気通信設備
- (15) 信号監視通信サービスセンタ用端末等 当社の信号監視通信サービス用設備に接続して監視信号の状態変化情報を受信する端末設備又は自営電気通信設備
- (16) IP通信網サービス用設備 主としてデータを伝送することを目的として、デジタル信号により符号の伝送を行うための電気通信回線設備
- (17) IP通信網サービス端末等 当社のIP通信網サービス用設備に接続する端末設備又は自営電気通信設備
- (18) 映像通信網サービス用設備 主として映像信号を伝送することを目的として、特定の利用者間に設置される専用の伝送路設備及びその附属設備
- (19) 映像通信網サービス端末等 当社の映像通信網サービス用設備に接続する端末設備又は自営電気通信設備
- (20) ヘッドエンド 映像通信網サービス端末等であって、ヘッドエンド（有線テレビジョン放送法施行規則（昭和47年郵政省令第40号）第2条に規定する「ヘッドエンド」をいいます。）に該当するもの
- (21) 音声利用IP通信網サービス用設備 主として通話、映像及び符号を統合して伝送交換することを目的として、電気通信番号規則（平成9年郵政省令第82号）第9条第1項第1号に規定する電気通信番号を用いてインターネットプロトコルにより伝送交換を行う電気通信回線設備
- (22) 音声利用IP通信網サービス用端末等 当社の音声利用IP通信網サービス用設備に接続する端末設備又は自営電気通信設備
- (23) データコネク用設備 音声利用IP通信網サービス用設備であってデータ伝送の用に供することを目的とするもの
- (24) データコネク端末等 音声利用IP通信網サービス用端末等であってデータコネク用設備に接続するもの

第2章 メタリックインタフェースを用いる端末等

第1節 メタリックインタフェースを用いるアナログ端末等

(電氣的条件等)

第3条 メタリックインタフェースを用いるアナログ専用回線等端末等のうち、別表第1号及び第2号に示す各サービスの電氣的条件等については、同表のとおりとします。

第2節 第1節以外のメタリックインタフェースを用いるアナログ端末等

(ノーリング通信端末等)

第4条 センタ用端末等については、端末設備等規則第10条から第15条までを準用します。また、メータ用端末等については同第13条第2項第1号及び第2号並びに第3項、第14条並びに第15条までを準用します。

2 メータ用端末等のノーリング呼び出し信号受信時及びノーリング通信時における直流回路の直流抵抗値は、複数のメータ用端末等が接続されている場合であっても、30V以上53V以下の極性反転電圧で測定した値で、4kΩ以上でなければなりません。

(信号監視通信サービスセンタ用端末等及び信号監視通信サービス端末等)

第5条 信号監視通信サービスセンタ用端末等については、端末設備等規則第10条から第15条までを準用します。また、信号監視通信サービス端末等については、同第10条から第13条、第14条(ただし本条第2項別表第3号の監視信号を停止した場合)および第15条を準用します。

2 信号監視通信サービス端末等の監視信号を送出する場合は、別表第3号の条件に適合しなければなりません。

第3節 メタリックインタフェースを用いるデジタル端末等

(電氣的条件等)

第6条 メタリックインタフェースを用いるデジタル専用回線等端末等のうち、別表第4号、第5号、第6号、第7号に示す各サービス及びインタフェース種別の電氣的条件等については同表のとおりとします。

また、同表で規定する場合を除き、電気通信回線に対して直流電圧を加えてはなりません。

第4節 第3節以外のメタリックインタフェースを用いるデジタル端末等

(IP通信網サービス端末等)

第7条 メタリックインタフェースを用いるIP通信網サービス端末等のうち、IP通信網サービスメニュー1の基本的機能及び発信の機能等については、端末設備等規則第34条の2、第34条の3及び第34条の7を準用します。

(データコネクタ端末等)

第8条 メタリックインタフェースを用いるデータコネクタ端末等の基本的機能及び発信の機能等については、端末設備等規則第32条の2、第32条の3、第32条の4、第32条の7を準用します。

第3章 同軸インタフェースを用いる端末等

(電氣的条件等)

第9条 同軸インタフェースを用いる専用回線等端末等のうち、別表第8号に示す各サービス及びインタフェース種別の電氣的条件等については同表のとおりとします。

また、同表で規定する場合を除き、電気通信回線に対して直流電圧を加えてはなりません。

第4章 光インタフェースを用いる端末等

第1節 光インタフェースを用いる端末等

(光学的条件)

第10条 光インタフェースを用いる専用回線等端末等のうち、別表第9号に示す各サービス及びインタフェース種別の光学的条件については同表のとおりとします。

第2節 第1節以外の光インタフェースを用いる端末等

(IP通信網サービス端末等)

第11条 光インタフェースを用いるIP通信網サービス端末等のうち、IP通信網サービスメニュー1の基本的機能及び発信の機能等については、端末設備等規則第34条の2、第34条の3及び第34条の7を準用します。

(データコネクタ端末等)

第12条 光インタフェースを用いるデータコネクタ端末等の基本的機能及び発信の機能等については、端末設備等規則第32条の2、第32条の3、第32条の4、第32条の7を準用します。

第5章 SFP+インタフェースを用いる端末等

(電气的条件等)

第13条 SFP+インタフェースを用いるIP通信網サービス端末等及び音声利用IP通信網サービス用端末等のうち、別表第10号に示す各サービス及びインタフェース種別の電气的条件等については同表のとおりとします。

(音声利用IP通信網サービス用端末等)

第14条 音声利用IP通信網サービス用端末等の基本的機能等については、端末設備等規則第32条の2から第32条の6、第32条の8、第32条の9を準用します。

別表第1号 送出電力等について条件を規定するアナログ専用回線等端末等

品名	周波数帯域	送出電力、送出電流、送出電圧等の条件	特殊な直流使用(重畳)
第1種映像伝送サービス(音声端末)	—	送出電力： -10dBm (プログラムレベル) 以下	直流電圧を加えないこと
映像データ通信網サービス(音声端末)	—	送出電圧： 250mVrms (最大レベル)以下	直流電圧を加えないこと
映像データ通信網サービス(制御端末)	—	端末設備等規則第34条の8第1項に基づく平成23年総務省告示第87号(インターネットプロトコル電話端末及び専用通信回線設備等端末の電氣的条件等を定める件)第四号を準用	—

- 注1 プログラムレベルとは、放送中における平均的なレベル(実効値)をいいます。
 2 送出電力は、平衡600Ωのインピーダンスを接続して測定した値とします。
 3 映像データ通信網サービス(音声端末)に準拠するものの送出電圧は、不平衡12kΩのインピーダンスを接続して測定した値とします。

別表第2号 特殊な直流使用(重畳)を認めるアナログ専用回線等端末等

品名	送出電力、送出電流、送出電圧等の条件	特殊な直流使用(重畳)	漏話減衰量
一般専用サービスの帯域品目(3.4kHz) 一般専用サービスの帯域品目(音声伝送)	端末設備等規則第34条の8第1項に基づく平成23年総務省告示第87号(インターネットプロトコル電話端末及び専用通信回線設備等端末の電氣的条件等を定める件)第一号を準用	加入区域内に終始する回線に限り端末設備等規則第34条の8第2項に基づく平成23年総務省告示第87号(インターネットプロトコル電話端末及び専用通信回線設備等端末の電氣的条件等を定める件)第一号を準用	端末設備等規則第34条の9を準用

別表第3号 監視信号の電気的条件

項目	許容範囲
送出電力	-35 dBm (平均レベル) 以下
周波数	7.8125 kHz ± 1%

注1 平均レベルとは、信号監視通信サービス端末等の使用状態における平均的なレベル(実効値)をいいます。

2 送出電力は、平衡600Ωのインピーダンスを接続して測定した値とします。

別表第4号 メタリックインタフェース(デジタル)を用いる一般専用サービスの符号品目(50b/s)の電気的条件

品名	通信速度又はパルス幅	送出電流及び送出電圧
50b/s	特殊な直流使用以外の場合 50b/s以下	送出電流 23mA以下 送出電圧(対地) 50V以下
	特殊な直流使用の場合 ms単位で表した通信符号中のパルス幅の数値は20以上で、かつmA単位で表した送出電流の数値以上	送出電流 45mA以下 送出電圧(線間) 100V以下 送出電圧(対地) 50V以下

注1 50b/sにおける送出電圧は、回路開放時においても適用します。

2 送出電流は、回路短絡時の電流値とします。

別表第5号 メタリックインタフェース(デジタル)を用いる高速デジタル伝送サービス(Yインタフェースを用いる場合)の電気的条件

品名	送出電圧	開放電圧
64kb/s	1.44V(P-P値)以下	2.5V(P-P値)以下
192kb/s	6V(P-P値)以下	6V(P-P値)以下
384kb/s		
768kb/s		
1.5Mb/s		
3Mb/s		
6Mb/s		

注 送出電圧は、110Ωの負荷抵抗に対する値とします。

別表第6号 メタリックインタフェース（デジタル）を用いるIP通信網サービスメニュー4及びDSL等接続専用サービスの電氣的条件

方式名	PSDマスク																																									
ITU-T勧告 G. 992. 1 (G. dmt) Amendment1 Annex C G. 992. 1 (G. dmt) Amendment1 Annex I に準拠するADSL方式	<table border="1" data-bbox="561 237 1290 577"> <thead> <tr> <th data-bbox="561 237 832 285">周波数 : f (kHz)</th> <th colspan="2" data-bbox="832 237 1290 285">PSD (dBm/Hz)</th> </tr> </thead> <tbody> <tr> <td data-bbox="561 285 832 334">0 ~ 4</td> <td colspan="2" data-bbox="832 285 1290 334">-97. 5</td> </tr> <tr> <td data-bbox="561 334 832 382">4 ~ 25. 875</td> <td colspan="2" data-bbox="832 334 1290 382">$-92. 5 + 21. 5 \times \log_2(f/4)$</td> </tr> <tr> <td data-bbox="561 382 832 430">25. 875 ~ 138</td> <td colspan="2" data-bbox="832 382 1290 430">-34. 5</td> </tr> <tr> <td data-bbox="561 430 832 479">138 ~ 307</td> <td colspan="2" data-bbox="832 430 1290 479">$-34. 5 - 48 \times \log_2(f/138)$</td> </tr> <tr> <td data-bbox="561 479 832 527">307 ~ 1221</td> <td colspan="2" data-bbox="832 479 1290 527">-90</td> </tr> <tr> <td data-bbox="561 527 832 577">1221 ~ 11040</td> <td colspan="2" data-bbox="832 527 1290 577">-90以下</td> </tr> </tbody> </table>			周波数 : f (kHz)	PSD (dBm/Hz)		0 ~ 4	-97. 5		4 ~ 25. 875	$-92. 5 + 21. 5 \times \log_2(f/4)$		25. 875 ~ 138	-34. 5		138 ~ 307	$-34. 5 - 48 \times \log_2(f/138)$		307 ~ 1221	-90		1221 ~ 11040	-90以下																			
周波数 : f (kHz)	PSD (dBm/Hz)																																									
0 ~ 4	-97. 5																																									
4 ~ 25. 875	$-92. 5 + 21. 5 \times \log_2(f/4)$																																									
25. 875 ~ 138	-34. 5																																									
138 ~ 307	$-34. 5 - 48 \times \log_2(f/138)$																																									
307 ~ 1221	-90																																									
1221 ~ 11040	-90以下																																									
T1 TR-59 : CAP ADSL (FDM)方式																																										
DSL-SM-6方式 DSL-SM-61方式 DSL-SM-63方式																																										
ITU-T勧告 G. 992. 5 Annex A に準拠するADSL方式	<table border="1" data-bbox="561 736 1290 1365"> <thead> <tr> <th data-bbox="561 736 768 784">周波数 (kHz)</th> <th data-bbox="768 736 1053 784">PSD (dBm/Hz)</th> <th data-bbox="1053 736 1290 784">測定帯域幅</th> </tr> </thead> <tbody> <tr> <td data-bbox="561 784 768 832">0</td> <td data-bbox="768 784 1053 832">-97. 5</td> <td data-bbox="1053 784 1290 832">100Hz</td> </tr> <tr> <td data-bbox="561 832 768 880">4</td> <td data-bbox="768 832 1053 880">-97. 5</td> <td data-bbox="1053 832 1290 880">100Hz</td> </tr> <tr> <td data-bbox="561 880 768 929">4</td> <td data-bbox="768 880 1053 929">-92. 5</td> <td data-bbox="1053 880 1290 929">100Hz</td> </tr> <tr> <td data-bbox="561 929 768 977">10</td> <td data-bbox="768 929 1053 977">interpolated</td> <td data-bbox="1053 929 1290 977">10kHz</td> </tr> <tr> <td data-bbox="561 977 768 1025">25. 875</td> <td data-bbox="768 977 1053 1025">-34. 5</td> <td data-bbox="1053 977 1290 1025">10kHz</td> </tr> <tr> <td data-bbox="561 1025 768 1074">138</td> <td data-bbox="768 1025 1053 1074">-34. 5</td> <td data-bbox="1053 1025 1290 1074">10kHz</td> </tr> <tr> <td data-bbox="561 1074 768 1122">243</td> <td data-bbox="768 1074 1053 1122">-93. 2</td> <td data-bbox="1053 1074 1290 1122">10kHz</td> </tr> <tr> <td data-bbox="561 1122 768 1170">686</td> <td data-bbox="768 1122 1053 1170">-100</td> <td data-bbox="1053 1122 1290 1170">10kHz</td> </tr> <tr> <td data-bbox="561 1170 768 1219">1411</td> <td data-bbox="768 1170 1053 1219">-100</td> <td data-bbox="1053 1170 1290 1219">1MHz</td> </tr> <tr> <td data-bbox="561 1219 768 1267">1630</td> <td data-bbox="768 1219 1053 1267">-110</td> <td data-bbox="1053 1219 1290 1267">1MHz</td> </tr> <tr> <td data-bbox="561 1267 768 1315">5275</td> <td data-bbox="768 1267 1053 1315">-112</td> <td data-bbox="1053 1267 1290 1315">1MHz</td> </tr> <tr> <td data-bbox="561 1315 768 1365">12000</td> <td data-bbox="768 1315 1053 1365">-112</td> <td data-bbox="1053 1315 1290 1365">1MHz</td> </tr> </tbody> </table>			周波数 (kHz)	PSD (dBm/Hz)	測定帯域幅	0	-97. 5	100Hz	4	-97. 5	100Hz	4	-92. 5	100Hz	10	interpolated	10kHz	25. 875	-34. 5	10kHz	138	-34. 5	10kHz	243	-93. 2	10kHz	686	-100	10kHz	1411	-100	1MHz	1630	-110	1MHz	5275	-112	1MHz	12000	-112	1MHz
周波数 (kHz)	PSD (dBm/Hz)	測定帯域幅																																								
0	-97. 5	100Hz																																								
4	-97. 5	100Hz																																								
4	-92. 5	100Hz																																								
10	interpolated	10kHz																																								
25. 875	-34. 5	10kHz																																								
138	-34. 5	10kHz																																								
243	-93. 2	10kHz																																								
686	-100	10kHz																																								
1411	-100	1MHz																																								
1630	-110	1MHz																																								
5275	-112	1MHz																																								
12000	-112	1MHz																																								

方式名	P S Dマスク	
DSL-SM-1方式	周波数 : f (kHz)	P S D (dBm/Hz)
	0 ~ 4	-97.5, 0-4kHz幅の電力は+15dBmを超えない
	4 ~ 13	$-92.5 + 5.556 \times (f - 4)$
	13 ~ 19	$-42.5 + 1.0 \times (f - 13)$
	19 ~ 81	-36.5
	81 ~ 87	$-36.5 - 1.0 \times (f - 81)$
	87 ~ 90	$-42.5 - 1.833 \times (f - 87)$
	90 ~ 114	-48
	114 ~ 167	$-48 - 0.4906 \times (f - 114)$
	167 ~ 175	$-74 - 1.5 \times (f - 167)$
	175 ~ 270	-86
	270 ~ 290	$-86 - 0.2 \times (f - 270)$
	290 ~ 1221	-90
	1221 ~ 1630	-90peak値, [f, f+1MHz]幅の窓をかけた電力最大値が [※] $(-90 - 48 \times \log_2(f/1221) + 60)$ dBm
1630 ~ 11040	-90peak値, [f, f+1MHz]幅の窓をかけた電力最大値が [※] -50dBm	
DSL-SM-8方式	周波数 : f (kHz)	P S D (dBm/Hz)
	0 ~ 4	-97.5, 0-4kHz幅の電力は+15dBmを超えない
	4 ~ 13	$-92.5 + 5.778 \times (f - 4)$
	13 ~ 19	$-40.5 + 1.0 \times (f - 13)$
	19 ~ 81	-34.5
	81 ~ 87	$-34.5 - 1.0 \times (f - 81)$
	87 ~ 90	$-40.5 - 1.833 \times (f - 87)$
	90 ~ 114	-46
	114 ~ 167	$-46 - 0.4906 \times (f - 114)$
	167 ~ 175	$-70 - 1.5 \times (f - 167)$
	175 ~ 270	-84
	270 ~ 290	$-84 - 0.3 \times (f - 270)$
	290 ~ 1221	-90
	1221 ~ 1630	-90peak値, [f, f+1MHz]幅の窓をかけた電力最大値が [※] $(-90 - 48 \times \log_2(f/1221) + 60)$ dBm
1630 ~ 11040	-90peak値, [f, f+1MHz]幅の窓をかけた電力最大値が [※] -50dBm	

方式名	P S D マスク	
DSL-SM-9方式	周波数 : f (kHz)	P S D (dBm/Hz)
	0 ~ 4	-97.5, 0-4kHz幅の電力は+15dBmを超えない
	4 ~ 17	$-92.5 + 4.0 \times (f - 4)$
	17 ~ 24	$-40.5 + 0.8571 \times (f - 17)$
	24 ~ 87	-34.5
	87 ~ 94	$-34.5 - 0.8571 \times (f - 87)$
	94 ~ 97	$-40.5 - 1.833 \times (f - 94)$
	97 ~ 122	-46
	122 ~ 181	$-47 - 0.4576 \times (f - 122)$
	181 ~ 190	$-73 - 1.333 \times (f - 181)$
	190 ~ 280	-85
	280 ~ 320	$-85 - 0.125 \times (f - 280)$
	320 ~ 1221	-90
	1221 ~ 1630	-90peak値, [f, f+1MHz]幅の窓をかけた電力最大値が ^δ $(-90 - 48 \times \log_2(f/1221) + 60)$ dBm
1630 ~ 11040	-90peak値, [f, f+1MHz]幅の窓をかけた電力最大値が ^δ -50dBm	
DSL-SM-10方式	周波数 : f (kHz)	P S D (dBm/Hz)
	0 ~ 4	-97.5, 0-4kHz幅の電力は+15dBmを超えない
	4 ~ 19.5	$-92.5 + 3.2903 \times (f - 4)$
	19.5 ~ 29.5	$-41.5 + 0.6 \times (f - 19.5)$
	29.5 ~ 112.5	-35.5
	112.5 ~ 122.5	$-35.5 - 0.6 \times (f - 112.5)$
	122.5 ~ 125	$-41.5 - 3 \times (f - 122.5)$
	125 ~ 166	-49
	166 ~ 248	$-49 - 0.3415 \times (f - 166)$
	248 ~ 258	$-77 - 1.05 \times (f - 248)$
	258 ~ 360	-87.5
	360 ~ 400	$-87.5 - 0.0625 \times (f - 360)$
	400 ~ 1221	-90
	1221 ~ 1630	-90peak値, [f, f+1MHz]幅の窓をかけた電力最大値が ^δ $(-90 - 48 \times \log_2(f/1221) + 60)$ dBm
1630 ~ 11040	-90peak値, [f, f+1MHz]幅の窓をかけた電力最大値が ^δ -50dBm	

方式名	P S Dマスク	
DSL-SM-11方式	周波数 : f (kHz)	P S D (dBm/Hz)
	0 ~ 4	-97.5, 0-4kHz幅の電力は+15dBmを超えない
	4 ~ 21	$-92.5 + 2.9118 \times (f - 4)$
	21 ~ 38	$-43 + 0.3529 \times (f - 21)$
	38 ~ 162	-37
	162 ~ 176	$-37 - 0.4286 \times (f - 162)$
	176 ~ 183	$-43 - 1.4286 \times (f - 176)$
	183 ~ 256	-53
	256 ~ 376	$-53 - 0.2417 \times (f - 256)$
	376 ~ 392	$-82 - 0.5 \times (f - 376)$
	392 ~ 1221	-90
	1221 ~ 1630	-90peak値, [f, f+1MHz]幅の窓をかけた電力最大値が ^g $(-90 - 48 \times \log_2(f/1221) + 60)$ dBm
	1630 ~ 11040	-90peak値, [f, f+1MHz]幅の窓をかけた電力最大値が ^g -50dBm
DSL-SM-7方式	周波数 : f (kHz)	P S D (dBm/Hz)
	0 ~ 4	-97.5
	4 ~ 25.875	$-92.5 + 21.5 \times \log_2(f/4)$
	25.875 ~ 138	-34.5
	138 ~ 210	$-34.5 - 95.0 \times \log_2(f/138)$
	210 ~ 686	$10 \times \log_{10}(0.05683 \times (1000 \times f)^{-1.5})$
	686 ~ 11040	-100以下
2B1Q SDSL方式 (392kbaud)	周波数 : f (kHz)	P S D (dBm/Hz)
	0 ~ 196	-37.0
	196 ~ 1960	$-37.0 - 24 \times \log_2(f/196)$
	1960以上	-117.0
2B1Q SDSL方式 (1160kbaud)	周波数 : f (kHz)	P S D (dBm/Hz)
	0 ~ 485	-41.5
	485 ~ 4850	$-41.5 - 24 \times \log_2(f/485)$
	4850以上	-121.5

方式名	P S Dマスク		
DSL-SM-47方式 DSL-SM-48方式 DSL-SM-50方式	FEXTビットマップ		
	周波数 (kHz)	P S D (dBm/Hz)	測定帯域幅
	0	-97.5	100Hz
	4	-97.5	100Hz
	4	-92.5	100Hz
	10	interpolated	10kHz
	25.875	-37.5	10kHz
	276	-37.5	10kHz
	493.45	-97.9	10kHz
	686	-100	10kHz
	1411	-100	1MHz
	1630	-110	1MHz
	5275	-112	1MHz
	12000	-112	1MHz
	NEXTビットマップ		
	周波数 (kHz)	P S D (dBm/Hz)	測定帯域幅
	0	-97.5	100Hz
	4	-97.5	100Hz
	4	-92.5	100Hz
	10	interpolated	10kHz
	25.875	-38.8	10kHz
	276	-38.8	10kHz
	486.91	-97.8	10kHz
	686	-100	10kHz
	1411	-100	1MHz
	1630	-110	1MHz
5275	-112	1MHz	
12000	-112	1MHz	

方式名	P S D マスク																																									
DSL-SM-97方式 DSL-SM-99方式	<table border="1"> <thead> <tr> <th data-bbox="561 193 768 241">周波数 (kHz)</th> <th data-bbox="768 193 1053 241">P S D (dBm/Hz)</th> <th data-bbox="1053 193 1292 241">測定帯域幅</th> </tr> </thead> <tbody> <tr><td data-bbox="561 241 768 285">0</td><td data-bbox="768 241 1053 285">-97.5</td><td data-bbox="1053 241 1292 285">100Hz</td></tr> <tr><td data-bbox="561 285 768 330">4</td><td data-bbox="768 285 1053 330">-97.5</td><td data-bbox="1053 285 1292 330">100Hz</td></tr> <tr><td data-bbox="561 330 768 374">4</td><td data-bbox="768 330 1053 374">-92.5</td><td data-bbox="1053 330 1292 374">100Hz</td></tr> <tr><td data-bbox="561 374 768 419">10</td><td data-bbox="768 374 1053 419">interpolated</td><td data-bbox="1053 374 1292 419">10kHz</td></tr> <tr><td data-bbox="561 419 768 463">25.875</td><td data-bbox="768 419 1053 463">-37.5</td><td data-bbox="1053 419 1292 463">10kHz</td></tr> <tr><td data-bbox="561 463 768 508">276</td><td data-bbox="768 463 1053 508">-37.5</td><td data-bbox="1053 463 1292 508">10kHz</td></tr> <tr><td data-bbox="561 508 768 552">493.45</td><td data-bbox="768 508 1053 552">-97.9</td><td data-bbox="1053 508 1292 552">10kHz</td></tr> <tr><td data-bbox="561 552 768 596">686</td><td data-bbox="768 552 1053 596">-100</td><td data-bbox="1053 552 1292 596">10kHz</td></tr> <tr><td data-bbox="561 596 768 641">1411</td><td data-bbox="768 596 1053 641">-100</td><td data-bbox="1053 596 1292 641">1MHz</td></tr> <tr><td data-bbox="561 641 768 685">1630</td><td data-bbox="768 641 1053 685">-110</td><td data-bbox="1053 641 1292 685">1MHz</td></tr> <tr><td data-bbox="561 685 768 730">5275</td><td data-bbox="768 685 1053 730">-112</td><td data-bbox="1053 685 1292 730">1MHz</td></tr> <tr><td data-bbox="561 730 768 774">12000</td><td data-bbox="768 730 1053 774">-112</td><td data-bbox="1053 730 1292 774">1MHz</td></tr> </tbody> </table>			周波数 (kHz)	P S D (dBm/Hz)	測定帯域幅	0	-97.5	100Hz	4	-97.5	100Hz	4	-92.5	100Hz	10	interpolated	10kHz	25.875	-37.5	10kHz	276	-37.5	10kHz	493.45	-97.9	10kHz	686	-100	10kHz	1411	-100	1MHz	1630	-110	1MHz	5275	-112	1MHz	12000	-112	1MHz
周波数 (kHz)	P S D (dBm/Hz)	測定帯域幅																																								
0	-97.5	100Hz																																								
4	-97.5	100Hz																																								
4	-92.5	100Hz																																								
10	interpolated	10kHz																																								
25.875	-37.5	10kHz																																								
276	-37.5	10kHz																																								
493.45	-97.9	10kHz																																								
686	-100	10kHz																																								
1411	-100	1MHz																																								
1630	-110	1MHz																																								
5275	-112	1MHz																																								
12000	-112	1MHz																																								
DSL-SM-145方式 DSL-SM-146方式 DSL-SM-148方式 DSL-SM-149方式	<table border="1"> <thead> <tr> <th data-bbox="561 917 768 966">周波数 (kHz)</th> <th data-bbox="768 917 1053 966">P S D (dBm/Hz)</th> <th data-bbox="1053 917 1292 966">測定帯域幅</th> </tr> </thead> <tbody> <tr><td data-bbox="561 966 768 1010">0</td><td data-bbox="768 966 1053 1010">-97.5</td><td data-bbox="1053 966 1292 1010">100Hz</td></tr> <tr><td data-bbox="561 1010 768 1054">4</td><td data-bbox="768 1010 1053 1054">-97.5</td><td data-bbox="1053 1010 1292 1054">100Hz</td></tr> <tr><td data-bbox="561 1054 768 1099">4</td><td data-bbox="768 1054 1053 1099">-92.5</td><td data-bbox="1053 1054 1292 1099">100Hz</td></tr> <tr><td data-bbox="561 1099 768 1143">25.875</td><td data-bbox="768 1099 1053 1143">-38.6</td><td data-bbox="1053 1099 1292 1143">10kHz</td></tr> <tr><td data-bbox="561 1143 768 1188">276</td><td data-bbox="768 1143 1053 1188">-38.6</td><td data-bbox="1053 1143 1292 1188">10kHz</td></tr> <tr><td data-bbox="561 1188 768 1232">414</td><td data-bbox="768 1188 1053 1232">-52.64</td><td data-bbox="1053 1188 1292 1232">10kHz</td></tr> <tr><td data-bbox="561 1232 768 1277">651</td><td data-bbox="768 1232 1053 1277">-99.66</td><td data-bbox="1053 1232 1292 1277">10kHz</td></tr> <tr><td data-bbox="561 1277 768 1321">686</td><td data-bbox="768 1277 1053 1321">-100</td><td data-bbox="1053 1277 1292 1321">10kHz</td></tr> <tr><td data-bbox="561 1321 768 1365">1411</td><td data-bbox="768 1321 1053 1365">-100</td><td data-bbox="1053 1321 1292 1365">1MHz</td></tr> <tr><td data-bbox="561 1365 768 1410">1630</td><td data-bbox="768 1365 1053 1410">-110</td><td data-bbox="1053 1365 1292 1410">1MHz</td></tr> <tr><td data-bbox="561 1410 768 1454">5275</td><td data-bbox="768 1410 1053 1454">-112</td><td data-bbox="1053 1410 1292 1454">1MHz</td></tr> <tr><td data-bbox="561 1454 768 1499">12000</td><td data-bbox="768 1454 1053 1499">-112</td><td data-bbox="1053 1454 1292 1499">1MHz</td></tr> </tbody> </table>			周波数 (kHz)	P S D (dBm/Hz)	測定帯域幅	0	-97.5	100Hz	4	-97.5	100Hz	4	-92.5	100Hz	25.875	-38.6	10kHz	276	-38.6	10kHz	414	-52.64	10kHz	651	-99.66	10kHz	686	-100	10kHz	1411	-100	1MHz	1630	-110	1MHz	5275	-112	1MHz	12000	-112	1MHz
周波数 (kHz)	P S D (dBm/Hz)	測定帯域幅																																								
0	-97.5	100Hz																																								
4	-97.5	100Hz																																								
4	-92.5	100Hz																																								
25.875	-38.6	10kHz																																								
276	-38.6	10kHz																																								
414	-52.64	10kHz																																								
651	-99.66	10kHz																																								
686	-100	10kHz																																								
1411	-100	1MHz																																								
1630	-110	1MHz																																								
5275	-112	1MHz																																								
12000	-112	1MHz																																								

方式名	P S D マスク		
DSL-SM-152方式 DSL-SM-155方式	周波数 (kHz)	P S D (dBm/Hz)	測定帯域幅
	0	-97.5	100Hz
	4	-97.5	100Hz
	4	-92.5	100Hz
	25.875	-41.1	10kHz
	276	-41.1	10kHz
	483	-60.48	10kHz
	706.63	-100	10kHz
	1411	-100	1MHz
	1630	-110	1MHz
	5275	-112	1MHz
	12000	-112	1MHz

- 注 1 G.992.1(G.dmt) Amendment 1 Annex Cに準拠するADSL方式、G.992.1(G.dmt) Amendment 1 Annex Iに準拠するADSL方式、G.992.5 Annex Aに準拠するADSL方式、T1 TR-59 : CAP ADSL (FDM)方式、DSL-SM-6方式、DSL-SM-7方式、DSL-SM-47方式、DSL-SM-48方式、DSL-SM-50方式、DSL-SM-61方式、DSL-SM-63方式、DSL-SM-97方式、DSL-SM-99方式、DSL-SM-145方式、DSL-SM-146方式、DSL-SM-148方式、DSL-SM-149方式、DSL-SM-152方式及びDSL-SM-155方式のP S Dは、100Ωの負荷抵抗に対する値とします。
- 2 DSL-SM-1方式、DSL-SM-8方式、DSL-SM-9方式、DSL-SM-10方式及びDSL-SM-11方式のP S Dは、135Ωの負荷抵抗に対する値とします。0-4kHzの総合電力は、600Ωの負荷抵抗に対する値とします。
- 3 2B1Q SDSL方式のP S Dは、135Ωの負荷抵抗に対する値とします。
- 4 G.992.1(G.dmt) Amendment1 Annex Iに準拠するADSL方式にはDSL-SM-4方式及びDSL-SM-5方式を含むものとします。

別表第7号 メタリックインタフェースを用いる端末等の電氣的条件

品名又はインタフェース種別名	送出電圧
IEEE802.3an(10GBASE-T)に準拠するもの	端末設備の送出電圧は、100Ωの負荷抵抗に対して6.2V(P-P)以下
IEEE802.3bz(5GBASE-T/2.5GBASE-T)に準拠するもの	

別表第8号 同軸インタフェースを用いる専用回線等端末等の電氣的条件

品名又はインタフェース種別名	送出電力、送出電圧	
第1種映像伝送サービス(映像端末) 映像データ通信網サービス (映像端末(コンポジット信号インタフェース))	1. 0V(P-P値)以下	
映像データ通信網サービス (映像端末(Y/C信号インタフェース))	Y(輝度信号)	1. 0V(P-P値)以下
	C(色信号)	0.286V(P-P値)以下
映像通信網サービス(ヘッドエンド)	85.5dBμV以下	
TTC標準JT-G703-aに準拠するもの	2. 3V(O-P値)以下	

注1 映像端末、ヘッドエンド及びTTC標準JT-G703-aに準拠するものの送出電圧は、不平衡75Ωのインピーダンスを接続して測定した値とします。

別表第9号 光インタフェースを用いる専用回線等端末等の光学的条件

品名又はインタフェース種別	光出力
IEEE標準802.3(10GBASE-SR)に準拠するもの	-1.0dBm(平均値)以下
IEEE標準802.3(10GBASE-LR)に準拠するもの	0.5dBm(平均値)以下
IEEE標準802.3(10GBASE-ER)に準拠するもの	4.0dBm(平均値)以下
IEEE標準802.3(100GBASE-SR4)に準拠するもの	2.4dBm(平均値)以下
IEEE標準802.3(100GBASE-LR4)に準拠するもの	10.5dBm(平均値)以下
MSA(400G-FR4)に準拠するもの	9.3dBm(平均値)以下
IEEE標準802.3(400GBASE-LR8)に準拠するもの	13.2dBm(平均値)以下
ITU-T標準G.709/G.959.1(4I1-9D1F(OTU-4))に準拠するもの	10.0dBm(平均値)以下

別表第10号 SFP+インタフェースを用いる端末等の電気的条件等

品名又はインタフェース種別	電気的条件等	
	接続	条件
SFF-8431 Rev 4.1 (APPENDIX F 1.25 GBD)に準拠するもの	VccT、VccR	電圧：3.46V以下
	TD+、TD-	電圧：1000mVp-p以下
	SCL、SDA	電圧：VccT/R+0.5V以下 電流：3mA以下
	Tx_Disable RS0、RS1	電圧：VccT+0.3V以下

附 則（平成11年6月1日 再第40号）

（実施期日）

第1条 この条件は、平成11年6月1日から実施します。

（専用回線端末等の接続の技術的条件の経過措置）

第2条 昭和60年4月1日以降専用設備の端末機器等の技術基準に関する規則（昭和46年日本電信電話公社公示第70号）、特定通信回線使用契約に係る技術基準に関する規則（昭和46年日本電信電話公社公示第69号）又は専用回線端末等の接続の技術的条件に関する規則（昭和60年日本電信電話株式会社公告第7号）に規定する200b/s、48kb/sの符号品目の専用回線に接続する専用回線端末等（以下「経過措置の適用を受ける専用回線端末等」といいます。）は、次の電氣的条件に適合しなければなりません。

- （1） 48kb/sの符号品目のうちVシリーズインタフェースにあつては、附則別表第1号の条件
- （2） 48kb/sの符号品目のうちXシリーズインタフェースにあつては、附則別表第2号の条件
- （3） 200b/sの符号品目のうちVシリーズインタフェースにあつては、附則別表第3号の条件
- （4） 200b/sの符号品目のうちXシリーズインタフェースにあつては、附則別表第4号の条件

2 経過措置の適用を受ける専用回線端末等は、電気通信回線に対して直流電圧を加えてはなりません。ただし、前項で規定する場合はこの限りではありません。

第3条 この条件の実施に伴い、次に示す技術的条件を廃止します（平成11年日本電信電話株式会社再第38号）。

- （1） 専用回線端末等の接続の技術的条件
- （2） セルリレー端末等の接続の技術的条件
- （3） フレームリレー端末等の接続の技術的条件
- （4） パケット交換端末等の接続の技術的条件
- （5） 回線交換端末等の接続の技術的条件
- （6） 総合デジタル通信端末等の接続の技術的条件
- （7） ノーリング通信端末等の接続の技術的条件
- （8） 空港無線電話端末等の接続の技術的条件
- （9） 信号監視通信サービス端末等の接続の技術的条件
- （10） 加入電信端末等の接続の技術的条件

附 則（平成11年7月1日 東技術第99-12号）

（実施期日）

1 この条件は、平成11年7月1日から実施します。

（経過措置）

- 2 この条件の実施前に、電気通信事業法（以下「法」という。）第51条第1項で定める郵政省令に基づき、郵政大臣が指定した者の認定を受けた端末設備又は自営電気通信設備（以下「端末等」という。）については、法第50条第1項の認定を受けたものとみなします。
- 二 この条件の実施前に、法第51条の端末設備の接続の検査または法第52条の自営電気通信設備の接続の検査を受けた端末等については、この条件の実施による技術的条件にかかわらず、なお従前の例によることとします。
- 三 前二項において認定または検査を受けた次の端末等は、この条件における次の品名の条件による認定または検査を受けたものとみなします。
- （1）加入電信端末等にあつては、メタリックインタフェース（デジタル）を用いる一般専用サービスの符号品目（50b/s）
 - （2）フレームリレー端末等（プラン1の1. 5Mb/sでTTC標準の一次群インタフェースを用いる場合）にあつては、高速デジタル伝送サービス（TTC標準の一次群インタフェースを用いる場合）
 - （3）セルリレー端末等（アクセス回線にATM方式を使用する場合）にあつては、第一種ATM専用サービス
 - （4）セルリレー端末等（アクセス回線に光ファイバ加入者線伝送方式以外のインタフェースを用いるATM方式を使用する場合）にあつては、第一種ATM専用サービス（光ファイバ加入者線伝送方式以外のインタフェースを用いる場合）

附 則（平成11年9月22日 東技術第99-99号）

この条件は、平成11年9月22日から実施します。

附 則（平成11年10月18日 東技術第99-163号）

（実施期日）

1 この条件は、平成11年11月1日から実施します。

（経過措置）

- 2 法第51条第1項で定める郵政省令に基づき、郵政大臣が指定した者の認定、法第51条の端末設備の接続の検査、又は法第52条の自営電気通信設備の接続の検査を受けた次の端末等は、この条件における次の品名の条件による認定、又は検査を受けたものとみなします。
- （1）メタリック伝送路インタフェースの総合デジタル通信端末（ITU-T勧告G. 961 Appendix III（TCM方式）の場合）にあつては、メタリックインタフェースを用いるIP接続サービス端末等
 - （2）光伝送路インタフェースの総合デジタル通信端末にあつては、光インタフェースを用いるIP接続サービス端末等

附 則（平成12年4月7日 東技術第00-9号）

この条件は、平成12年4月21日から実施します。

附 則（平成12年6月16日 東技術第00-153号）

（実施期日）

1 この条件は、平成12年7月6日から実施します。

（経過措置）

- 2 この条件の実施前に、法第51条第1項で定める郵政省令に基づき、郵政大臣が指定した者の認定、法第51条の端末設備の接続の検査、又は法第52条の自営電気通信設備の接続の検査を受けたIP接続サービス端末等は、この条件における第1種IP通信網サービス端末等の条件による認定、又は検査を受けたものとみなします。

3 法第51条第1項で定める郵政省令に基づき、郵政大臣が指定した者の認定、法第51条の端末設備の接続の検査、又は法第52条の自営電気通信設備の接続の検査を受けた次の端末等は、この条件における次の品名の条件による認定、又は検査を受けたものとみなします。

- (1) メタリック伝送路インタフェースの総合デジタル通信端末（ITU-T勧告G.961 Appendix III（TCM方式）の場合）にあつては、メタリックインタフェースを用いる第1種IP通信網サービス端末等
- (2) 光伝送路インタフェースの総合デジタル通信端末にあつては、光インタフェースを用いる第1種IP通信網サービス端末等

附 則（平成12年9月5日 東技術第00-337号）

この条件は、平成12年9月26日から実施します。

附 則（平成12年9月27日 東技術第00-406号）

この条件は、平成12年10月1日から実施します。

附 則（平成12年12月18日 東技術第00-571号）

（実施期日）

1 この条件は、平成12年12月25日から実施します。

（経過措置）

2 この条件の実施前に、法第51条第1項で定める郵政省令に基づき、郵政大臣が指定した者の認定、法第51条の端末設備の接続の検査、又は法第52条の自営電気通信設備の接続の検査を受けたIP接続サービス端末等及び第1種IP通信網サービス端末等は、この条件におけるIP通信網サービスメニュー1端末等の条件による認定、又は検査を受けたものとみなします。

3 法第51条第1項で定める郵政省令に基づき、郵政大臣が指定した者の認定、法第51条の端末設備の接続の検査、又は法第52条の自営電気通信設備の接続の検査を受けた次の端末等は、この条件における次の品名の条件による認定、又は検査を受けたものとみなします。

- (1) メタリック伝送路インタフェースの総合デジタル通信端末（ITU-T勧告G.961 Appendix III（TCM方式）の場合）にあつては、メタリックインタフェースを用いるIP通信網サービスメニュー1端末等
- (2) 光伝送路インタフェースの総合デジタル通信端末にあつては、光インタフェースを用いるIP通信網サービスメニュー1端末等

附 則（平成13年1月15日 東技術第00-618号）

この条件は、平成13年1月22日から実施します。

附 則（平成13年1月22日 東技術第00-627号）

（実施期日）

1 この条件は、平成13年1月30日から実施します。

（経過措置）

2 この条件の実施前に設置された、及びこの条件の実施の日以降平成13年2月28日までに設置される、この条件におけるIP通信網サービスメニュー4及びDSL等接続専用サービスの次の方式の条件に適合する事業用電気通信回線設備は、この条件におけるIP通信網サービスメニュー4及びDSL等接続専用サービスの条件による、法第51条第1項で定める総務省令に基づく総務大臣が指定した者の認定、法第51条の端末設備の接続の検査、又は法第52条の自営電気通信設備の接続の検査を受けたものとみなします。

- (1) ITU-T勧告G.992.1(G.dmt) Annex A、G.992.1(G.dmt) Annex C、G.992.2(G.lite) Annex A、G.992.2(G.lite) Annex Cのいずれかに準拠するADSL方式
- (2) SDSL方式(392kbaud)
- (3) SDSL方式(1160kbaud)

附 則（平成13年2月21日 東技術第00-707号）

（実施期日）

1 この条件は、平成13年2月23日から実施します。

（経過措置）

2 この条件の実施前に設置された、及びこの条件の実施の日以降平成13年2月28日までに設置される、この条件におけるDSL等接続専用サービスの次の方式の条件に適合する事業用電気通信回線設備は、この条件におけるDSL等接続専用サービスの条件による、法第51条第1項で定める総務省令に基づく総務大臣が指定した者の認定、法第51条の端末設備の接続の検査、又は法第52条の自営電気通信設備の接続の検査を受けたものとみなします。

（1） ADSL（CAP）方式（ANSI-TR59準拠）

附 則（平成13年3月5日 東技術第00-739号）

この条件は、平成13年3月16日から実施します。

附 則（平成13年3月16日 東技術第00-768号）

この条件は、平成13年3月28日から実施します。

附 則（平成13年5月15日 東技術第01-70号）

（実施期日）

1 この条件は、平成13年5月23日から実施します。

（経過措置）

2 この条件の実施前に、法第51条第1項で定める総務省令に基づき、総務大臣が指定した者の認定、法第51条の端末設備の接続の検査、又は法第52条の自営電気通信設備の接続の検査を受けた次の端末等は、この条件における次の品名の条件による認定、又は検査を受けたものとみなします。

（1） IP通信網サービスメニュー3（100BASE-FXを用いる場合）端末等にあつては、IP通信網サービスメニュー3（100BASE-FXを用いる場合）

（2） LAN型通信網サービス第2種サービス（100BASE-TXを用いる場合）端末等にあつては、LAN型通信網サービス第2種サービス（100BASE-TXを用いる場合）

附 則（平成13年6月11日 東技術第01-114号）

（実施期日）

1 この条件は、平成13年6月21日から実施します。

（経過措置）

2 この条件の実施前に、法第51条第1項で定める総務省令に基づき、総務大臣が指定した者の認定、法第51条の端末設備の接続の検査、又は法第52条の自営電気通信設備の接続の検査を受けたメタリックインタフェース（デジタル）を用いる次の端末等は、この条件におけるメタリックインタフェース（デジタル）を用いる次のインタフェース種別名の条件による認定、又は検査を受けたものとみなします。

（1） 高速デジタル伝送サービス（TTC標準の一次群インタフェースを用いる場合）端末等及びIP通信網サービスメニュー2（TTC標準の一次群インタフェースを用いる場合）端末等にあつては、TTC標準J-T-1431-aに準拠するもの

（2） 第1種ATM専用サービス端末等、第2種ATM専用サービス端末等、ATMデータ通信網サービス端末等及びIP通信網サービスメニュー2端末等にあつては、TTC標準J-T-1432.5に準拠するもの

（3） LAN型通信網サービス第2種サービス（100BASE-TXを用いる場合）端末等にあつては、IEEE標準802.3uに準拠するもの（100BASE-TX）

3 この条件の実施前に、法第51条第1項で定める総務省令に基づき、総務大臣が指定した者の認定、法第51条の端末設備の接続の検査、又は法第52条の自営電気通信設備の接続の検査を受けた同軸インタフェースを用いる次の端末等は、この条件における同軸インタフェースを用いる次のインタフェース種別名の条件による認定、又は検査を受けたものとみなします。

(1) 第1種ATM専用サービス端末等、第2種ATM専用サービス端末等、ATMデータ通信網サービス端末等及びIP通信網サービスメニュー2端末等にあつては、ITU-T勧告G.703に準拠するもの(45Mb/s)

(2) 高速デジタル伝送サービス(TTC標準の二次群インタフェースを用いる場合)端末等にあつては、TTC標準JT-G703-aに準拠するもの

4 この条件の実施前に、法第51条第1項で定める総務省令に基づき、総務大臣が指定した者の認定、法第51条の端末設備の接続の検査、又は法第52条の自営電気通信設備の接続の検査を受けた光インタフェースを用いる次の端末等は、この条件における光インタフェースを用いる次のインタフェース種別名の条件による認定、又は検査を受けたものとみなします。

(1) 第1種ATM専用サービス(光ファイバ加入者線伝送方式以外のインタフェースを用いる場合)端末等、第2種ATM専用サービス(光ファイバ加入者線伝送方式以外のインタフェースを用いる場合)端末等、ATMデータ通信網サービス端末等及びIP通信網サービスメニュー2端末等にあつては、TTC標準JT-G957に準拠するもの(155Mb/s(適用伝送路コードI-1))又はATM-Forumに準拠するもの(155Mb/s)

(2) 第1種ATM専用サービスの品目(600Mb/s)端末等にあつては、TTC標準JT-G957に準拠するもの(622Mb/s(適用伝送路コードL-4.1))

(3) IP通信網サービスメニュー3(100BASE-FXを用いる場合)端末等にあつては、IEEE標準802.3uに準拠するもの(100BASE-FX)

(4) LAN型通信網サービス第2種サービス(1000BASE-SXを用いる場合)端末等にあつては、IEEE標準802.3zに準拠するもの(1000BASE-SX)

(5) LAN型通信網サービス第2種サービス(1000BASE-LXを用いる場合)端末等にあつては、IEEE標準802.3zに準拠するもの(1000BASE-LX)

附 則(平成13年9月14日 東技術第01-285号)

この条件は、平成13年9月28日から実施します。

附 則(平成13年12月17日 東技術第01-443号)

この条件は、平成13年12月21日から実施します。

附 則(平成14年5月20日 東技術第02-78号)

(実施期日)

1 この条件は、平成14年6月1日から実施します。

附 則(平成14年10月4日 東技術第02-304号)

この条件は、平成14年10月9日から実施します。

附 則(平成15年7月10日 東技術第03-191号)

(実施期日)

1 この条件は、平成15年7月14日から実施します。

(経過措置)

2 この条件の実施前に、法第51条第1項で定める総務省令に基づき、総務大臣が指定した者の認定、法第51条の端末設備の接続の検査、又は法第52条の自営電気通信設備の接続の検査を受けたメタリックインタフェース(デジタル)を用いる次の端末等は、この条件におけるメタリックインタフェース(デジタル)を用いる次のインタフェース種別名の条件による認定、又は検査を受けたものとみなします。

(1) ITU-T勧告G.992.1(G.dmt)Annex C(パイロットトーン及びTTR信号において、拡張性をもたせた方式を含むもの)に準拠する端末等にあつては、ITU-T勧告G.992.1(G.dmt)Amendment1 Annex Cに準拠するもの

附 則（平成15年8月22日 東技術第03-259号）
この条件は、平成15年9月18日から実施します。

附 則（平成15年11月17日 東技術第03-397号）
この条件は、平成15年11月27日から実施します。

附 則（平成15年11月27日 東技術第03-413号）
この条件は、平成15年12月11日から実施します。

附 則（平成16年3月25日 東技術第03-644号）
（実施期日）
1 この条件は、平成16年3月30日から実施します。
（経過措置）
2 この条件の実施前に、法第51条第1項で定める総務省令に基づき、総務大臣が登録した者の認定、法第51条の端末設備の接続の検査、又は法第52条の自営電気通信設備の接続の検査を受けた同軸インタフェースを用いる次の端末等は、この条件における同軸インタフェースを用いる次のインタフェース種別名の条件による認定、又は検査を受けたものとみなします。
（1）映像データ通信網サービスに準拠する端末等にあつては、映像データ通信網サービス（第1種サービス）に準拠するもの

附 則（平成16年3月26日 東技術第03-657号）
（実施期日）
1 この条件は、平成16年4月1日から実施します。
（経過措置）
2 この条件の実施前に、法第51条第1項で定める総務省令に基づき、総務大臣が指定した者の認定、法第51条の端末設備の接続の検査、又は法第52条の自営電気通信設備の接続の検査を受けたメタリックインタフェース（デジタル）を用いる次の端末等は、この条件におけるメタリックインタフェース（デジタル）を用いる次のインタフェース種別名の条件による認定、又は検査を受けたものとみなします。
（1）G. 992. 5Annex Aに準拠するADSL方式の端末設備等にあつては、G. 992. 5Annex Aに準拠するADSL方式
（2）ADSL (CAP)方式（ANSI-TR59準拠）の端末設備等にあつては、T1 TR-59 : CAP ADSL (FDM)方式
（3）ADSL (TDD-QAM)方式の端末設備等にあつては、Reach DSL V2[+10dBm版]方式
（4）SDSL方式(1) (392kbaud)の端末設備等にあつては、2B1Q SDSL方式(392kbaud)方式
（5）SDSL方式(2) (1160kbaud)の端末設備等にあつては、2B1Q SDSL方式(1160kbaud)方式

附 則（平成16年6月2日 東技術第04-93号）
この条件は、平成16年6月8日から実施します。

附 則（平成16年7月14日 東技術第04-175号）
この条件は、平成16年7月27日から実施します。

附 則（平成16年10月21日 東技術第04-329号）
この条件は、平成16年10月29日から実施します。

附 則（平成17年10月5日 東技術第05-291号）

（実施期日）

1 この条件は、平成17年11月8日から実施します。

（経過措置）

2 この条件の実施前に、法第69条第1項に基づく認定、法第69条の端末設備の接続の検査、又は法第70条の自営電気通信設備の接続の検査を受けたメタリックインタフェース（デジタル）を用いる次の端末等は、この条件におけるメタリックインタフェース（デジタル）を用いる次のインタフェース種別名の条件による認定、又は検査を受けたものとみなします。

（1）クワッドスペクトルADSL DBM/FBM（FDM）方式の端末設備等にあつては、DSL-SM-6方式

（2）クワッドスペクトルADSL DBM（OL）方式の端末設備等にあつては、DSL-SM-63方式

（3）LD-TIF1方式の端末設備等にあつては、DSL-SM-61方式

（4）Reach DSL V2[+10dBm版]方式（東技術第03-657号（平成16年3月26日）の経過措置により認定、又は検査を受けたものとみなされたものを含む）の端末設備等にあつては、DSL-SM-1方式

（5）Reach DSL V2[+12dBm版]方式の端末設備等にあつては、DSL-SM-8方式

（6）Reach DSL V2.2[69kシンボル/秒]方式の端末設備等にあつては、DSL-SM-9方式

（7）Reach DSL V2.2[92kシンボル/秒]方式の端末設備等にあつては、DSL-SM-10方式

（8）Reach DSL V2.2[138kシンボル/秒]方式の端末設備等にあつては、DSL-SM-11方式

（9）クワッドスペクトルADSL-オーバラップ方式の端末設備等にあつては、DSL-SM-7方式

（10）クワッドスペクトルADSL DBM（FDM）EU-TIF64方式の端末設備等にあつては、DSL-SM-50方式

（10）G.992.1 Annex I DBM（FDM）EU-TIF64方式の端末設備等にあつては、DSL-SM-48方式

（12）G.992.1 Annex C DBM（FDM）EU-TIF64方式の端末設備等にあつては、DSL-SM-47方式

（13）クワッドスペクトルADSL DBM（OL）EU-64方式の端末設備等にあつては、DSL-SM-99方式

（14）G.992.1 Annex I DBM（OL）EU-64方式の端末設備等にあつては、DSL-SM-97方式

（15）クワッドスペクトルADSL DBM（OL）EU-S96方式の端末設備等にあつては、DSL-SM-149方式

（16）クワッドスペクトルADSL DBM（FDM）EU-S96方式の端末設備等にあつては、DSL-SM-146方式

（17）G.992.1 Annex I DBM（OL）EU-S96方式の端末設備等にあつては、DSL-SM-148方式

（18）G.992.1 Annex I DBM（FDM）EU-S96方式の端末設備等にあつては、DSL-SM-145方式

（19）クワッドスペクトルADSL DBM（OL）EU-S112方式の端末設備等にあつては、DSL-SM-155方式

（20）クワッドスペクトルADSL DBM（FDM）EU-S112方式の端末設備等にあつては、DSL-SM-152方式

3 附則（再第40号（平成11年6月1日））の第2条（専用回線端末等の接続の技術的条件の経過措置）

中「D-3、E-1、G-2、I-2、48kHz及び240kHzの帯域品目、100b/s、200b/s、300b/s、1、200b/s、48kb/s」を「I-2、48kHz及び240kHzの帯域品目、100b/s、200b/s、1、200b/s、48kb/s」に、「（1）D-3、E-1、G-2、I-2、48kHz及び240kHzの帯域品目にあつては、附則別表第1号の条件」を「（1）I-2、48kHz及び240kHzの帯域品目にあつては、附則別表第1号の条件」に、「（4）200b/s、300b/s及び1、200b/sの符号品目のうちVシリーズインタフェースにあつては、附則別表第4号の条件」を「（4）200b/s及び1、200b/sの符号品目のうちVシリーズインタフェースにあつては、附則別表第4号の条件」に、「（5）200b/s、300b/s及び1、200b/sの符号品目のうちXシリーズインタフェースにあつては、附則別表第5号の条件」を「（5）200b/s及び1、200b/sの符号品目のうちXシリーズインタフェースにあつては、附則別表第5号の条件」に改めます。

4 附則別表第1号の表と注記を次のとおり改めます。

品名	使用目的	周波数帯域	送出電力、送出電流、送出電圧等	インピーダンス等	
I-2	写真・ 模写伝送	60.15kHzから103.83kHzまで及び104.33kHzから107.7kHzまで	-5dBm(平均レベル)以下 (この周波数帯域内の送出電力をP5dBmとします。)	-	
		不要送出レベル	48kHz以下の各4kHz帯域		(P5-40)dBm以下
			48kHzから60.15kHzまでの各4kHz帯域		(P5-30)dBm以下
			107.7kHzから134kHzまでの各4kHz帯域		
134kHz以上の各4kHz帯域	(P5-40)dBm以下				
48kHz	-	60.15kHzから103.83kHzまで及び104.33kHzから107.7kHzまで	-15dBm(平均レベル)以下 (この周波数帯域内の送出電力をP7dBmとします。)	-	
		不要送出レベル	48kHz以下の各4kHz帯域		(P7-40)dBm以下
			48kHzから60.15kHzまでの各4kHz帯域		(P7-30)dBm以下
			107.7kHzから134kHzまでの各4kHz帯域		
134kHz以上の各4kHz帯域	(P7-40)dBm以下				
240kHz	-	312.3kHzから547.67kHzまで及び548.17kHzから551.85kHzまで	-8dBm(平均レベル及び単一周波数レベル)以下 (この周波数帯域内の送出電力をP8dBmとします。)	-	
		不要送出レベル	288kHz以下の各4kHz帯域		(P8-47)dBm以下
			288kHzから312.3kHzまでの各4kHz帯域		(P8-37)dBm以下
			551.85kHzから572kHzまでの各4kHz帯域		
572kHz以上の各4kHz帯域	(P8-47)dBm以下				

注1 d Bm値表示のものは、I-2、48kHzでは平衡75Ωのインピーダンスを、240kHzでは不平衡75Ωのインピーダンスをそれぞれ接続して測定した値とします。

2 平均レベルとは、専用回線端末等の使用状態における平均的なレベル(実効値)、単一周波数レベルとは、周波数帯域内における1の周波数成分のレベル(実効値)をいいます。

5 附則別表第4号の表題の「、300b/s」を削り、表を次のとおり改めます。

品名	送出電圧	受信側インピーダンス	開放電圧
200b/s	15V以下	3kΩ以上	送信側25V以下 受信側2V以下
1, 200b/s			

6 附則別表第5号の表題の「、300b/s」を削り、表を次のとおり改めます。

品名	送出電圧	受信側インピーダンス	開放電圧
200b/s	10V以下	100Ω以上	送信側12V以下 受信側3V以下
1, 200b/s			

7 附則別表第8号の表を次のとおり改めます。

専用回線端末等の種類	測定周波数	漏話減衰量
I-2及び48kHzに接続するもの	84kHz	70dB以上
240kHzに接続するもの	420kHz	

附 則（平成18年6月9日 東技術第06-107号）
（実施期日）

- この条件は、平成18年7月4日から実施します。
- 附則（再第40号（平成11年6月1日））の第2条（専用回線端末等の接続の技術的条件の経過措置）第1項中「I-2、48kHz及び240kHzの帯域品目」を「48kHzの帯域品目」に、「(1) I-2、48kHz及び240kHzの帯域品目にあつては、附則別表第1号の条件」を「(1) 48kHzの帯域品目にあつては、附則別表第1号の条件」に改め、第3項中「I-2、48kHz及び240kHzの帯域品目」を「48kHzの帯域品目」に、「I-2の帯域品目については-20dB、48kHz及び240kHzの帯域品目については-30dBで」を「-30dBを」に改めます。
- 附則別表第1号の表と注記を次のとおり改めます。

品名	使用目的	周波数帯域	送出電力、送出電流、送出電圧等	インピーダンス等	
48kHz	-	60.15kHzから103.83kHzまで及び104.33kHzから107.7kHzまで	-15dBm（平均レベル）以下 （この周波数帯域内の送出電力をP7dBmとします。）	-	
		不要送出レベル	48kHz以下の各4kHz帯域		(P7-40)dBm以下
			48kHzから60.15kHzまでの各4kHz帯域		(P7-30)dBm以下
			107.7kHzから134kHzまでの各4kHz帯域		
134kHz以上の各4kHz帯域	(P7-40)dBm以下				

注1 d Bm値表示のものは、平衡75Ωのインピーダンスを接続して測定した値とします。

2 平均レベルとは、専用回線端末等の使用状態における平均的なレベル（実効値）をいいます。

4 附則別表第7号の表を次のとおり改めます。

品名	監視信号周波数
48kHz	104.08kHz（確度1Hz）

5 附則別表第8号の表を次のとおり改めます。

専用回線端末等の種類	測定周波数	漏話減衰量
48kHzに接続するもの	84kHz	70dB以上

附 則（平20年7月11日 東IT技第08-133号）

（実施期日）

1 この条件は、平成20年7月18日から実施します。

附 則（平22年3月26日 東IT技第09-421号）

（実施期日）

1 この条件は、平成22年4月1日から実施します。

附 則（平23年3月22日 東IT技第10-7227号）

（実施期日）

1 この条件は、平成23年4月1日から実施します。

2 附則（再第40号（平成11年6月1日））の第2条（専用回線端末等の接続の技術的条件の経過措置）第1項中「、100b/s」、「、1,200b/s」及び「（6）100b/s符号品目にあつては、附則別表第6号の条件」を削除し、「（4）200b/s及び1,200b/sの符号品目のうちVシリーズインタフェースにあつては、附則別表第4号の条件」を「（4）200b/sの符号品目のうちVシリーズインタフェースにあつては、附則別表第4号の条件」に、「（5）200b/s及び1,200b/sの符号品目のうちXシリーズインタフェースにあつては、附則別表第5号の条件」を「（5）200b/sの符号品目のうちXシリーズインタフェースにあつては、附則別表第5号の条件」に改めます。同条第3項中「附則別表第7号」を「附則別表第6号」に、第3条中「附則別表第8号」を「附則別表第7号」に、第4条中「附則別表第9号」を「附則別表第8号」に改めます。

3 附則別表第4号の表題の「、1200b/s」を削り、表を次のとおり改めます。

品名	送出電圧	受信側インピーダンス	開放電圧
200b/s	15V以下	3kΩ以上	送信側25V以下 受信側2V以下

4 附則別表第5号の表題の「、1200b/s」を削り、表を次のとおり改めます。

品名	送出電圧	受信側インピーダンス	開放電圧
200b/s	10V以下	100Ω以上	送信側12V以下 受信側3V以下

- 5 附則別表第6号「一般専用サービスの符号品目100b/Sの電氣的条件」を削除し、「附則別表第7号」を「附則別表第6号」に、「附則別表第8号」を「附則別表第7号」に、「附則別表第9号」を「附則別表第8号」に改めます。

(経過措置)

- 6 平成24年3月31日までに、法第69条第1項の総務省令に基づく認定、法第69条第1項の規定による端末設備の接続の検査、法第70条第2項の規定による自営電気通信設備の接続の検査、又は法第63条第3項の規定による技術基準適合自己確認の届出を行った或いは行うデータコネクタ端末等については、メタリックインタフェースを用いるものについては第8条、光インタフェースを用いるものについては第12条の条件による認定、又は検査を受けたものとみなします。
- 7 この条件実施の日から平成25年3月31日までに、この条件の実施後の技術的条件により、法第69条第1項の総務省令に基づく認定、法第69条第1項の規定による端末設備の接続の検査、又は法第70条第2項の規定による自営電気通信設備の接続の検査を行うデータコネクタ端末等については、メタリックインタフェースを用いるものについては第8条、光インタフェースを用いるものについては第12条において、端末設備等規則第32条の4を準用しないことができます。

附 則 (平24年6月27日 東IT技第 12-109号)

(実施期日)

- 1 この条件は、平成24年8月1日から実施します。
- 2 附則(再第40号(平成11年6月1日))の第4条、第5条、第6条を削除し、第7条を第4条に改めます。
- 3 附則別表8号と注記を削除します。

附 則 (平25年8月23日 東IT技第 13-0193号)

(実施期日)

- 1 この条件は、平成25年10月1日から実施します。
- 2 附則(再第40号(平成11年6月1日))の第2条(専用回線端末等の接続の技術的条件の経過措置)第1項中「48kHzの帯域品目、」及び「(1) 48kHzの帯域品目にあつては、附則別表第1号の条件」を削除し、「(2) 48kb/sの符号品目のうちVシリーズインタフェースにあつては、附則別表第2号の条件」を「(1) 48kb/sの符号品目のうちVシリーズインタフェースにあつては、附則別表第1号の条件」に、「(3) 48kb/sの符号品目のうちXシリーズインタフェースにあつては、附則別表第3号の条件」を「(2) 48kb/sの符号品目のうちXシリーズインタフェースにあつては、附則別表第2号の条件」に、「(4) 200b/sの符号品目のうちVシリーズインタフェースにあつては、附則別表第4号の条件」を「(3) 200b/sの符号品目のうちVシリーズインタフェースにあつては、附則別表第3号の条件」に、「(5) 200b/sの符号品目のうちXシリーズインタフェースにあつては、附則別表第5号の条件」を「(4) 200b/sの符号品目のうちXシリーズインタフェースにあつては、附則別表第4号の条件」に改め、第2条第3項及び第3条を削除し、第4条を第3条に改めます。
- 3 附則別表第1号、附則別表第6号及び附則別表第7号を削除し、附則別表第2号を附則別表第1号に、附則別表第3号を附則別表第2号に、附則別表第4号を附則別表第3号に、附則別表第5号を附則別表第4号に改めます。

附 則 (平27年3月13日 東IT技第 14-00360号)

(実施期日)

- 1 この条件は、平成27年4月6日から実施します。

附 則 (平28年5月23日 東IT技第 16-00074号)

(実施期日)

- 1 この条件は、平成28年7月14日から実施します。

附 則 (2019年7月29日 東デ革DI戦第 19-00006号)

(実施期日)

- 1 この条件は、2019年9月4日から実施します。

附 則（2019年10月18日 東デ革DI戦第 19-00044号）
（実施期日）

- 1 この条件は、2019年11月26日から実施します。

附 則（2021年2月9日 東デ革DI戦第 20-00106号）
（実施期日）

- 1 この条件は、2021年3月1日から実施します。

附 則（2021年3月22日 東デ革DI戦第 20-00133号）
（実施期日）

- 1 この条件は、2021年4月12日から実施します。

附 則（2022年12月23日 東デ革DI戦第 22-00139号）
（実施期日）

- 1 この条件は、2023年1月20日から実施します。

附則別表第1号 48kb/s (Vシリーズインタフェース) の電氣的条件

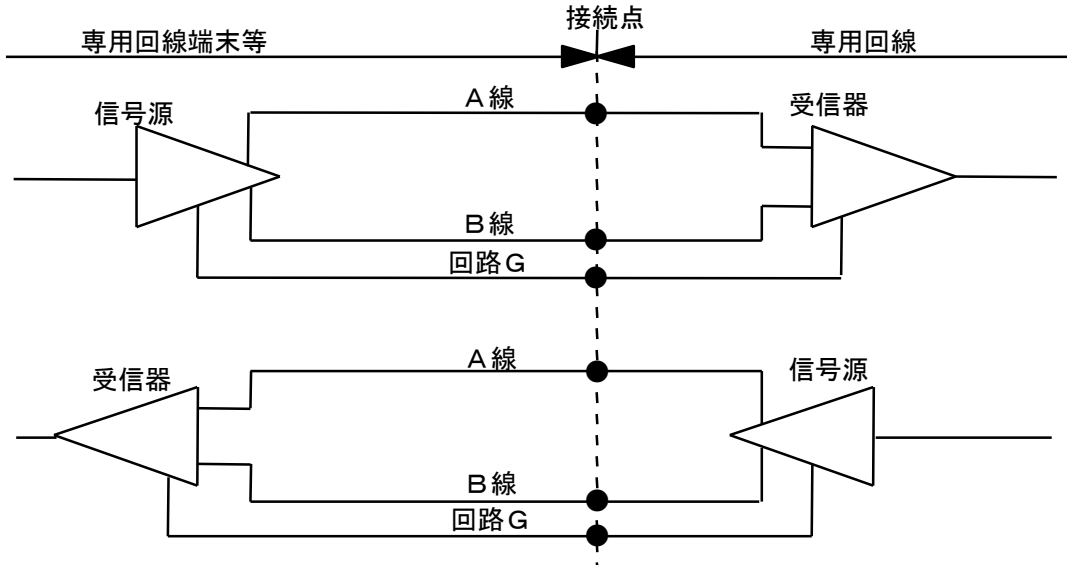
送出電圧		開放電圧	インピーダンス		符号回路等の 対地抵抗等
符号回路等	符号回路等以外	符号回路等以外	符号回路等	符号回路等以外	
線間電圧 0.66V以下	対地電圧 1.5V以下	送信側 2.5V以下 受信側 2V以下	受信側 90Ω以上	受信側 3kΩ以上	対地抵抗 135Ω以上 対地電圧の和 送信側 1.2V以下

- 注1 符号回路等とは、48Kb/s専用平衡複流回路に接続する回路をいいます。
- 2 符号回路等の送出電圧は、90Ωから110Ωまでの負荷抵抗に対する値とします。
- 3 符号回路等の受信側インピーダンスは、0.44Vから0.66Vまでの印加電圧で測定した直流抵抗値とします。
- 4 符号回路等の対地抵抗は、両線間を短絡した状態で測定した直流抵抗値とします。
- 5 符号回路等の送信側の対地電圧の和は、両線間を100Ωの抵抗で終端した状態で測定した当該抵抗の各片端の直流対地電圧の絶対値の和とします。
- 6 符号回路等以外の回路の送出電圧は、3kΩから7kΩまでの負荷抵抗に対する値とします。
- 7 符号回路等以外の回路の受信側インピーダンスは、3Vから15Vまでの印加電圧で測定した直流抵抗値とします。

附則別表第2号 48kb/s (Xシリーズインタフェース) の電氣的条件

送出電圧	開放電圧	受信側インピーダンス
10V以下	送信側12V以下 受信側3V以下	100Ω以上

注1 専用回線と専用回線端末等の接続点との名称は次によります。



- 2 送出電圧は、A線とB線、A線と回路G及びB線と回路Gとの間の3.9kΩの負荷抵抗に対する値をいいます。
- 3 開放電圧は、A線とB線、A線と回路G及びB線と回路Gとの間の回路開放時の電圧とします。
- 4 受信側インピーダンスは、A線と回路Gを短絡し、A線とB線との間に-10Vから+10Vまでの電圧を印加して測定した直流抵抗値及びB線と回路Gを短絡し、A線とB線との間に-10Vから+10Vまでの電圧を印加して測定した直流抵抗値とします。

附則別表第3号 一般専用サービスの符号品目 (200b/s) の電氣的条件 (Vシリーズインタフェースを用いる場合)

品名	送出電圧	受信側インピーダンス	開放電圧
200b/s	15V以下	3kΩ以上	送信側25V以下 受信側2V以下

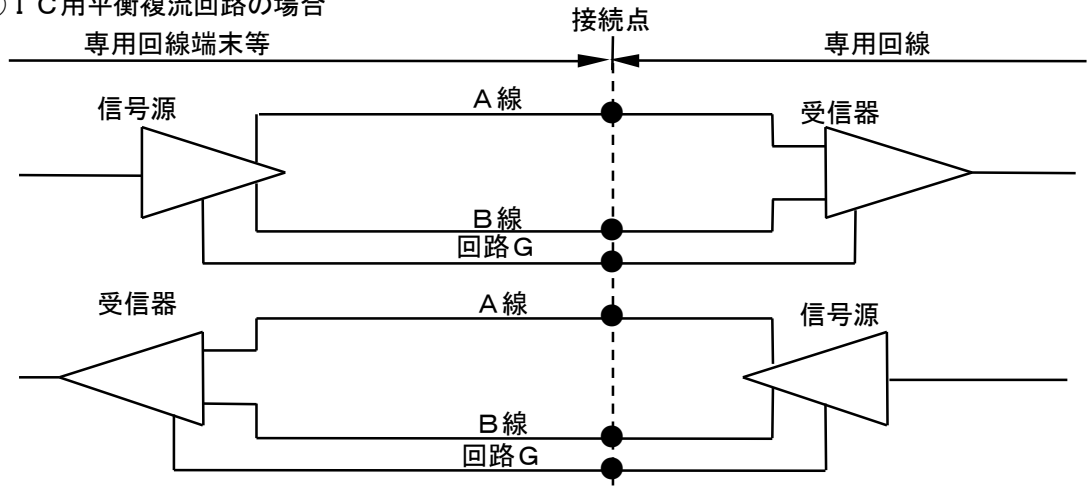
- 注1 送出電圧は、3kΩから7kΩまでの負荷抵抗に対する値とします。
- 2 受信側インピーダンスは、3Vから15Vまでの印加電圧で測定した直流抵抗値とします。

附則別表第4号 一般専用サービスの符号品目(200b/s)の電気的条件(Xシリーズインタフェースを用いる場合)

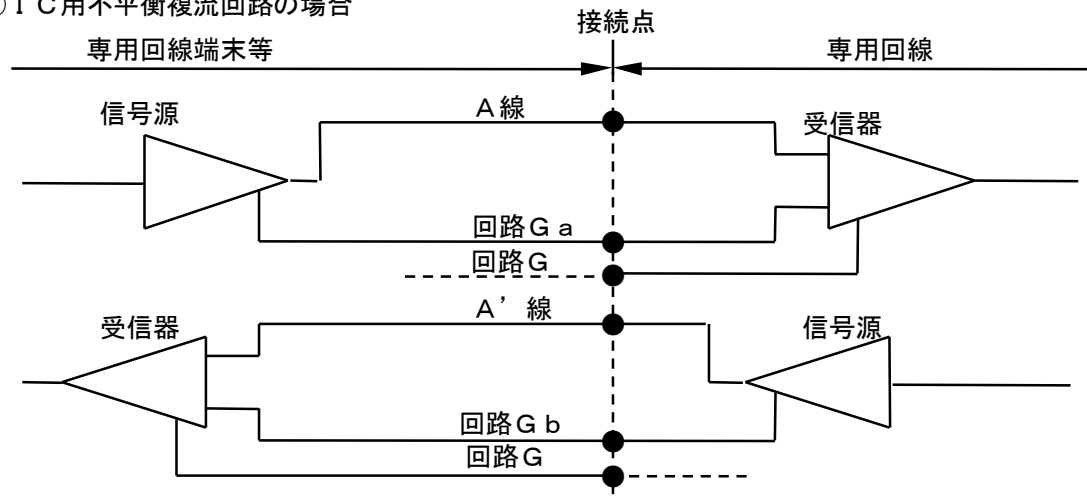
品名	送出電圧	受信側インピーダンス	開放電圧
200b/s	10V以下	100Ω以上	送信側 12V以下 受信側 3V以下

注1 専用回線と、専用回線端末等との接続点の名称は次によります。

① IC用平衡複流回路の場合



② IC用不平衡複流回路の場合



- 2 送出電圧とは、IC用平衡複流回路を使用するものにあつては、A線とB線、A線と回路G及びB線と回路Gとの間、IC用不平衡複流回路を使用するものにあつては、A線と回路G a、A線と回路G及び回路G aと回路Gとの間に3.9kΩの抵抗を接続して測定した電圧をいいます。
- 3 開放電圧とは、IC用平衡複流回路を使用するものにあつては、A線とB線、A線と回路G及びB線と回路Gとの間、IC用不平衡複流回路を使用するものにあつては、A線と回路G a、A'線と回路G b、A線と回路G、A'線と回路G、回路G aと回路G及び回路G bと回路Gとの間を開放した時の電圧をいいます。
- 4 受信側インピーダンスとは、IC用平衡複流回路を使用するものにあつては、A線と回路Gを短絡し、A線とB線との間に-10Vから+10Vまでの電圧を印加して測定した直流抵抗値及びB線と回路Gを短絡し、A線とB線との間に-10Vから+10Vまでの電圧を印加して測定した直流抵抗値をいい、IC用不平衡複流回路を使用するものにあつては、A'線と回路Gを短絡し、回路G bと回路Gとの間に-10Vから+10Vまでの電圧を印加して測定した直流抵抗値及び回路G bと回路Gを短絡し、A'線と回路Gとの間に-10Vから+10Vまでの電圧を印加して測定した直流抵抗値をいいます。