

Conseils concernant l'établissement et la remise des reproductions afin de prévenir d'éventuels refus de la part des Offices procédant à un examen au motif que la divulgation du dessin ou modèle industriel est insuffisante

(Règle 9.4) du règlement d'exécution commun à l'Acte de 1999 et à l'Acte de 1960 de l'Arrangement de La Haye)

AVERTISSEMENT :

Les présents conseils ont été établis en concertation avec les "offices procédant à un examen", conformément à leur définition en vertu du système de La Haye, et avec d'autres Offices qui ont certaines attentes spécifiques quant à la façon dont un dessin ou modèle doit être divulgué. Ils n'ont pas pour objectif d'être exhaustifs ou d'être utilisés de façon autonome; chaque conseil expose des solutions susceptibles d'aider le déposant à éviter un éventuel refus au motif que la divulgation du dessin ou modèle industriel est insuffisante. À la fin du présent document, un tableau résume les recommandations pertinentes formulées par les Offices concernés.

À PROPOS DES PRÉSENTS CONSEILS

En vertu du système de La Haye, les Offices des parties contractantes ne peuvent pas refuser les effets d'un enregistrement international au motif que les reproductions d'un dessin ou modèle ne remplissent pas leurs propres conditions qui peuvent être différentes de celles relevant du cadre juridique du système de La Haye, étant donné que chaque partie contractante doit considérer que ces conditions ont déjà été remplies à l'issue de l'examen réalisé par le Bureau international (article 12.1) de l'Acte de 1999, article 8.1) de l'acte de 1960, règle 9 du règlement commun d'exécution à l'Acte de 1999 et l'Acte de 1960 de l'Arrangement de La Haye et partie IV des instructions administratives pour l'application de l'Arrangement de La Haye)*.

L'Office d'une partie contractante peut toutefois refuser les effets d'un enregistrement international au motif que les reproductions figurant dans l'enregistrement international ne suffisent pas à divulguer pleinement le dessin ou modèle industriel conformément à la législation applicable (règle 9.4)). Les présents conseils ont donc pour objet d'aider les déposants à éviter un éventuel refus de la part de ces Offices pour ce motif.

TABLE DES MATIÈRES

I. VUES EN NOMBRE INSUFFISANT

CONSEIL N° 1

- a) Déposer un nombre suffisant de vues.
- b) Fournir des explications sur les vues omises.
- c) Déposer des vues de la partie non revendiquée du produit.

II. MANQUE DE NETTETÉ DES REPRÉSENTATIONS DU DESSIN OU MODÈLE REVENDIQUÉ

CONSEIL N° 2

Déposer d'autres vues particulières.

III. MANQUE DE NETTETÉ DU RELIEF OU DES CONTOURS DES SURFACES D'UN PRODUIT TRIDIMENSIONNEL

CONSEIL N° 3

Figurer des ombres, hachures, pointillés ou lignes permettant d'indiquer le relief ou les contours des surfaces d'un produit tridimensionnel.

IV. DIFFÉRENCES DE COULEUR OU DE FORMAT ENTRE LES REPRÉSENTATIONS DU DESSIN OU MODÈLE REVENDIQUÉ

CONSEIL N° 4

Ne pas mélanger des reproductions de formats différents; ne pas mélanger des représentations en noir et blanc et des représentations en couleur.

* Seule exception à ce principe, l'Office de la partie contractante à l'Acte de 1999 qui a effectué une déclaration au titre de la règle 9.3) peut émettre un refus si l'enregistrement international ne contient pas certaines vues du produit spécifiées dans la déclaration.

I. VUES EN NOMBRE INSUFFISANT

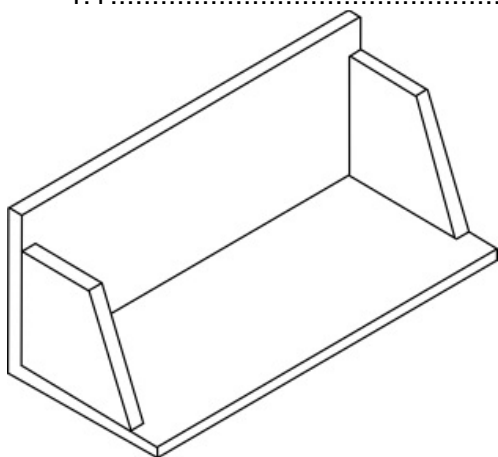
Les Offices procédant à un examen peuvent considérer que le dessin ou modèle n'a pas été suffisamment divulgué si la configuration complète du produit dans lequel le dessin ou modèle faisant l'objet de la demande est incorporé n'est pas entièrement exposée.

EXEMPLE DE CAS PROBLÉMATIQUE

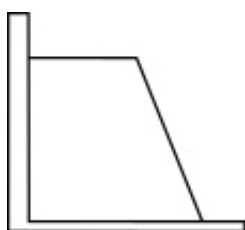
L'exemple ci-après concerne une étagère à livres. Seule une partie du produit est exposée dans les reproductions, sans aucune explication concernant l'absence de certaines vues.

Indication du produit : "Étagère"

1.1.....1.2



1.3.....1.4



CONSEIL N° 1

a) Déposer un nombre suffisant de vues

i) [Six] vues orthogonales d'un produit tridimensionnel selon des orientations différentes (sous des angles différents), pouvant comprendre les vues de face, de derrière, de dessus, de dessous, du côté droit et du côté gauche, ou deux vues exposant la surface avant et la surface arrière d'un produit physique bidimensionnel (par exemple, carte postale, article textile, etc.) peuvent être remises¹.

ii) En lieu et place des [six] vues orthogonales, des vues en perspective peuvent être remises si ces vues montrent la configuration complète du produit².

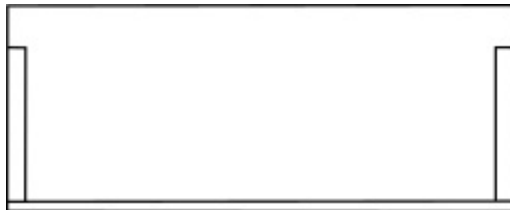
iii) Chaque vue devrait être à la même échelle que les autres³.

iv) Une légende (maximum 50 caractères) ou une description appropriée de l'orientation (de l'angle) de chaque vue orthogonale devrait être fournie.

v) Lorsque plusieurs dessins et modèles figurent dans la demande, chacun d'entre eux devrait être divulgué entièrement et indépendamment par des reproductions ou des descriptions.

Illustrations de l'application du conseil n° 1.a)*No 1.a)A) Six vues selon six orientations différentes (sous six angles différents)*

1.1



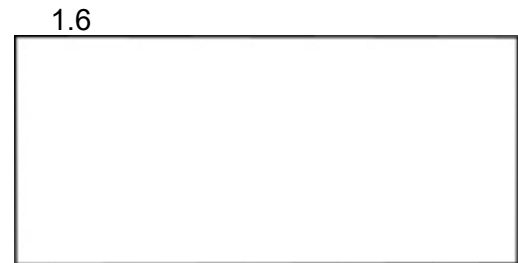
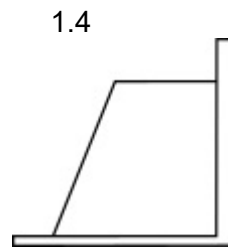
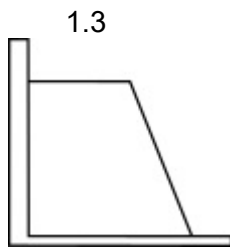
1.2



¹ Si une partie donnée du dessin ou modèle revendiqué n'est pas clairement divulguée par ces six vues, même assortie d'une description écrite supplémentaire, d'autres vues supplémentaires devraient également être remises au moment du dépôt (voir également le conseil n° 2).

² En cas de désignation du Brésil ou du Canada, de la Chine, des États-Unis d'Amérique ou d'Israël, il convient de réaffirmer que le dépôt des six vues ou des deux vues en perspective ne garantit pas une divulgation suffisante étant donné que cette exigence est déterminée non pas en fonction du nombre de vues mais en fonction de ce qui est représenté. Une combinaison de vues orthogonales et de vues en perspective permet généralement une divulgation complète du dessin ou modèle.

³ Si une vue expose une petite partie du produit (par exemple, une vue de dessus d'un stylo), mais que la configuration n'est pas totalement divulguée par cette vue, une "vue agrandie" exposant la partie agrandie, en plus de cette vue, devrait également être remise (voir également le conseil n° 2).

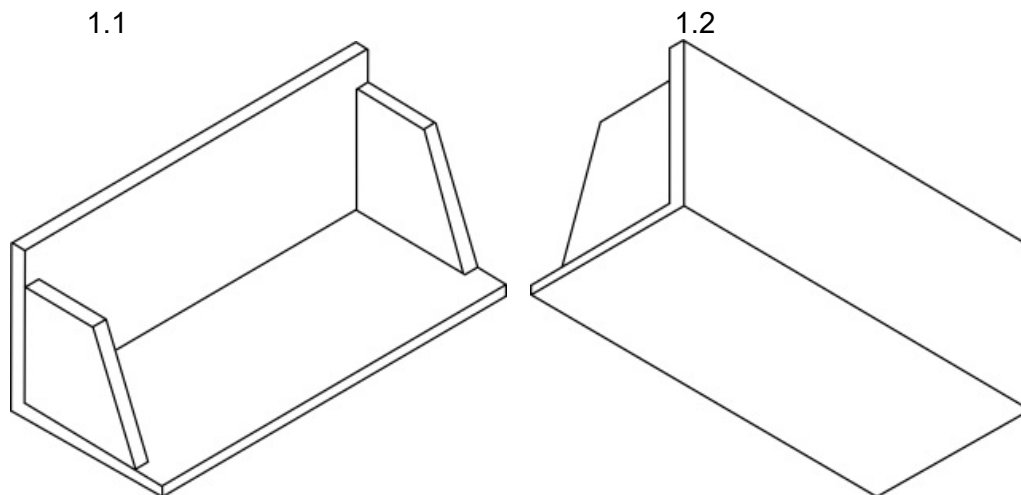


Légendes/Description

1.1) Vue de face; 1.2) Vue de derrière; 1.3) Vue du côté gauche; 1.4) Vue du côté droit;
1.5) Vue de dessus; 1.6) Vue de dessous.

OU

No 1.a)B) Deux vues en perspective exposant toutes les surfaces du produit



Légendes/Description

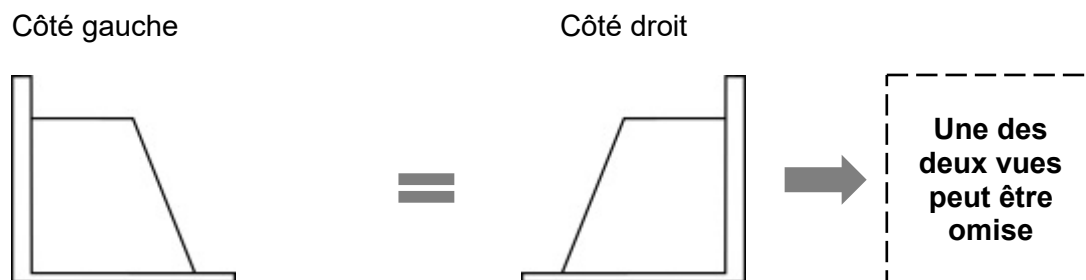
1.1) Vue en perspective (face, dessus et côté droit); 1.2) Vue en perspective (arrière, dessous et côté gauche)

CONSEIL N° 1

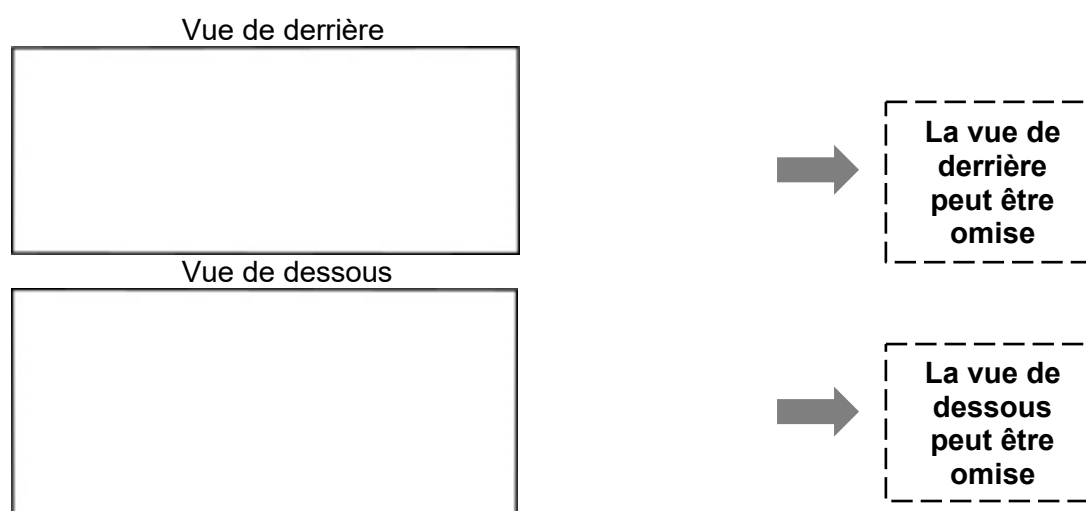
b) Fournir des explications sur les vues omises

Lorsque le déposant souhaite omettre certaines vues qui sont identiques ou symétriques à une autre vue ou qui n'exposent qu'une surface plane et non ornementale du produit⁴, la description devrait clairement indiquer quelles vues sont omises et pourquoi elles ont été omises⁵.

La vue d'un côté et la vue du côté opposé sont identiques



La vue de derrière et la vue de dessous ne présentent aucune ornementation



⁴ En cas de désignation du Japon, même si une certaine vue n'expose qu'une surface plane et non ornementale du produit, il n'est pas permis de l'omettre.

⁵ En cas de désignation Brésil, du Canada, des États-Unis d'Amérique ou d'Israël, une description de la vue omise doit être déposée uniquement si la vue omise comporte un élément qui fait partie du dessin ou modèle revendiqué. Si la vue omise ne fait pas partie du dessin ou modèle revendiqué, il n'est pas nécessaire de la détailler dans la description.

Illustrations de l'application du conseil n° 1.b)

Trois vues selon trois orientations différentes (sous trois angles différents)

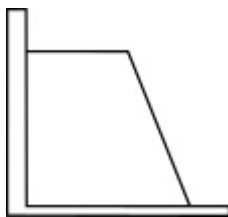
1.1



1.2



1.3



Légendes

1.1) Vue de face; 1.2) Vue de dessus; 1.3) Vue du côté gauche.

Description

La vue de derrière et la vue de dessous ont été omises parce que les surfaces arrière et de dessous du produit sont planes et ne présentent aucune ornementation. La vue du côté droit a été omise parce qu'elle est la symétrique de la vue du côté gauche.

CONSEIL N° 1

c) Déposer des vues de la partie non revendiquée du produit

Lorsqu'un déposant demande la protection d'une partie donnée d'un produit :

i) La configuration complète du produit peut être représentée par [six] vues orthogonales ou des vues en perspective, même si la protection n'est demandée que pour une partie du produit⁶. Dans ces vues, la partie non revendiquée du produit doit être indiquée au moyen de lignes en pointillé ou discontinues ou de la couleur, conformément à l'instruction 403 des Instructions administratives pour l'application de l'Arrangement de La Haye.

⁶ En cas de désignation du Brésil ou du Canada, des États-Unis d'Amérique ou d'Israël, les parties d'un article qui n'ont pas été représentées dans les vues ni dans la description sont réputées ne pas faire partie du dessin ou modèle revendiqué. Par exemple, si le dessin ou modèle revendiqué est censé être incorporé à une étagère à livres et que l'arrière de l'étagère n'est ni montré ni décrit, il est considéré comme exclu de la revendication. La remise d'une vue montrant la totalité de la partie arrière en lignes en pointillé n'est pas exigée.

ii) Une explication de la manière dont est indiquée la partie non revendiquée peut figurer dans la description; si la partie non revendiquée est indiquée avec des lignes en pointillé ou discontinues ou de la couleur, sans explication quant à la manière de distinguer la partie non revendiquée du dessin ou modèle, cela peut créer une certaine ambiguïté dans la mesure où les lignes en pointillé ou discontinues ou la couleur peuvent être considérées comme faisant partie intégrante du dessin ou modèle revendiqué. Par exemple, lorsque des lignes en pointillé sont figurées sur une chaussure sans aucune explication, il peut être difficile de déterminer si ces lignes en pointillé indiquent une partie non revendiquée du dessin ou modèle ou des coutures sur la chaussure. Étant donné que les lignes en pointillé ou discontinues peuvent avoir différentes significations concernant le dessin ou modèle revendiqué, leur signification devrait être clairement expliquée, en particulier s'il existe un risque d'ambiguïté⁷.

Illustrations de l'application du conseil n° 1.c)

No 1.c)A) Six vues selon six orientations différentes (sous six angles différents)

1.1

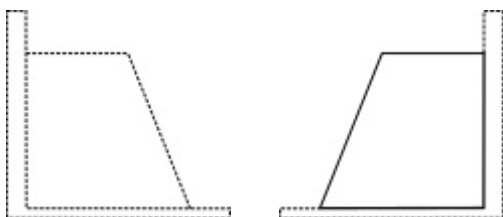


1.2

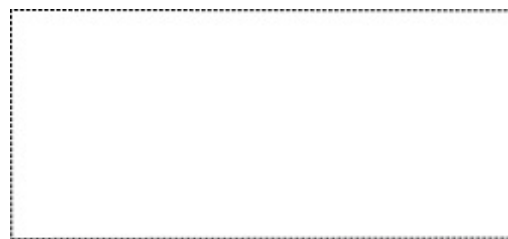
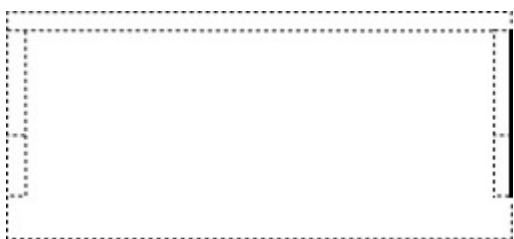


1.3

1.4



1.5 1.6



⁷ En cas de désignation du Brésil, du Canada ou de la Chine, l'utilisation de la couleur ou de lignes en pointillé ou discontinues peut être considérée comme un moyen d'indiquer une partie non revendiquée. Si la reproduction du dessin ou modèle contient des lignes en pointillé ou discontinues illustrant des éléments censés faire partie du dessin ou modèle, tels que des coutures sur un vêtement, il convient d'inclure une déclaration dans la demande de sorte que les lignes en pointillé ou discontinues soient interprétées comme des coutures ou une autre caractéristique du dessin ou modèle et non pas comme un moyen d'indiquer des parties non revendiquées. La même démarche est recommandée pour la couleur lorsqu'elle est censée faire partie du dessin ou modèle.

Légendes

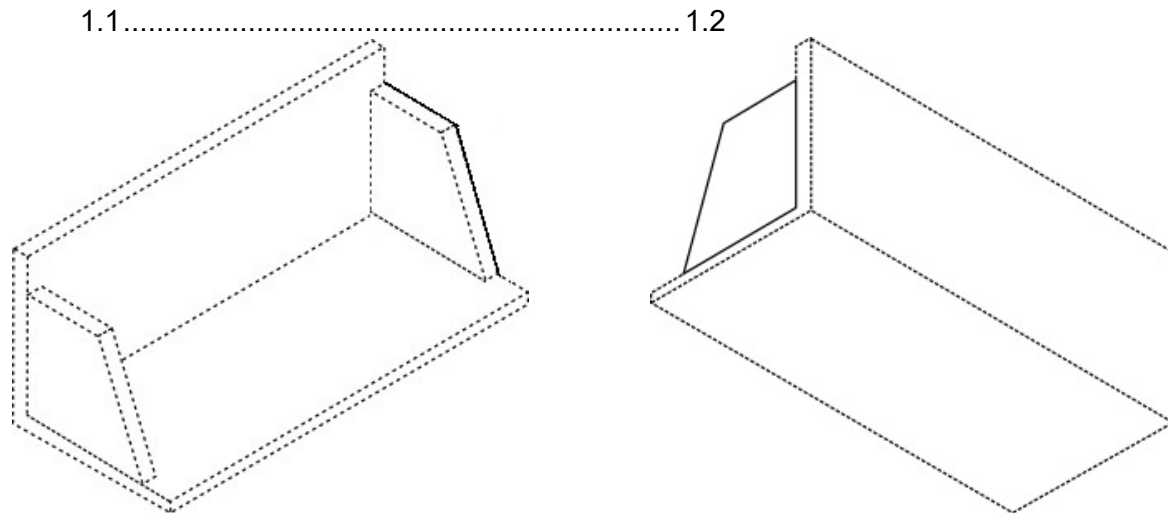
1.1) Vue de face; 1.2) Vue de derrière; 1.3) Vue du côté gauche; 1.4) Vue du côté droit;
1.5) Vue de dessus; 1.6) Vue de dessous.

Description

Les parties indiquées au moyen de lignes discontinues dans les reproductions ne font pas partie du dessin ou modèle revendiqué.

OU

No 1.c)B) Deux vues en perspective exposant tous les aspects du produit

Légendes

1.1) Vue en perspective (face, dessus et côté gauche); 1.2) Vue en perspective (arrière, dessous et côté droit).

Description

Les parties indiquées au moyen de lignes discontinues dans les reproductions ne font pas partie du dessin ou modèle revendiqué.

II. MANQUE DE NETTETÉ DES REPRÉSENTATIONS DU DESSIN OU MODÈLE REVENDIQUÉ

Les Offices procédant à un examen peuvent considérer que le dessin ou modèle n'a pas été suffisamment divulgué si les vues remises, et toute description écrite supplémentaire, ne permettent pas de définir clairement la portée du dessin ou modèle revendiqué.

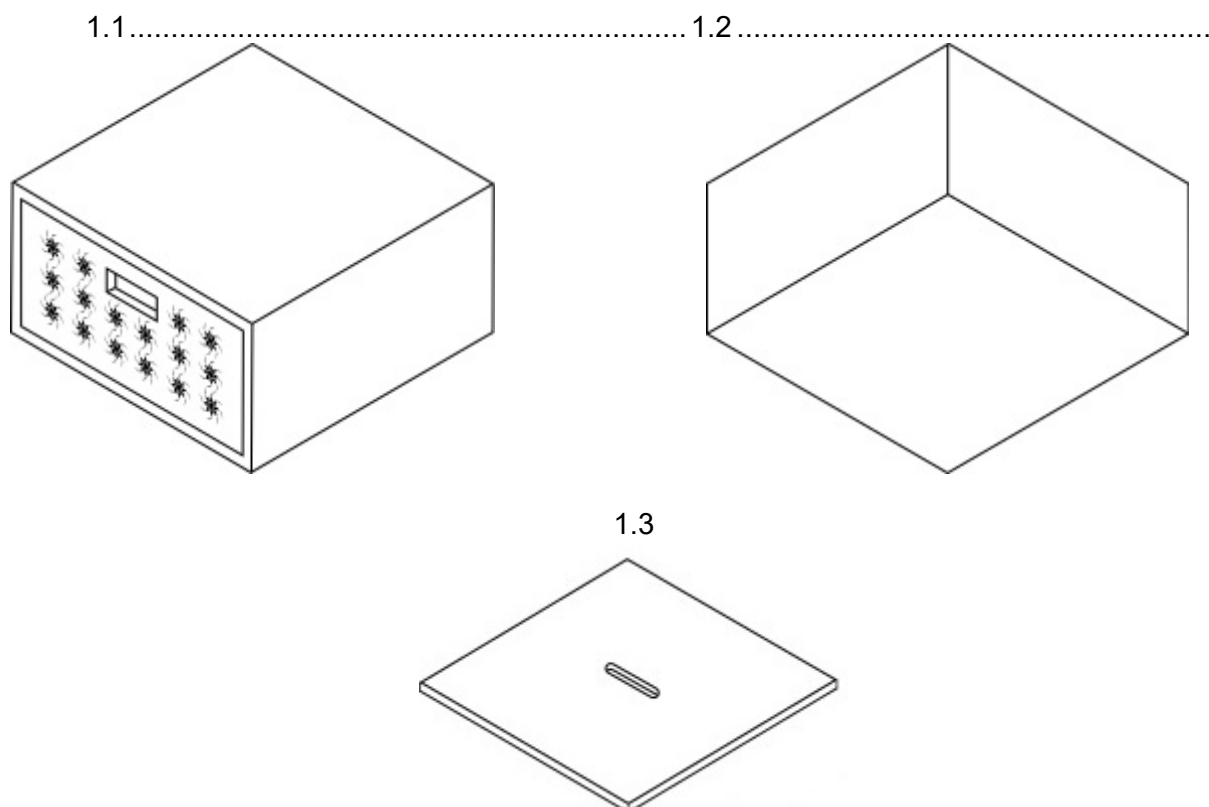
EXEMPLE DE CAS PROBLÉMATIQUE

L'exemple ci-après porte sur une boîte de rangement dotée d'un tiroir et d'un couvercle internes. Dans cet exemple, la configuration interne n'est pas clairement présentée. Les motifs figurant sur le côté de face ne sont pas non plus clairement présentés.

– Bien que l'aspect global du produit soit représenté dans les reproductions, les contours ou la configuration d'une partie donnée n'ont pas été clairement divulgués.

– Alors qu'il apparaît qu'une partie donnée du produit est amovible ou peut être ouverte et fermée, la configuration de cette partie, qui ne se voit pas sous certains angles, n'a pas été divulguée.

Indication du produit : "Boîte de rangement"



Légendes/Description

1.1) Vue en perspective (face, dessus et côté droit); 1.2) Vue en perspective (arrière, dessous et côté gauche); 1.3) Vue en perspective du couvercle intérieur.

CONSEIL N° 2

Déposer d'autres vues particulières

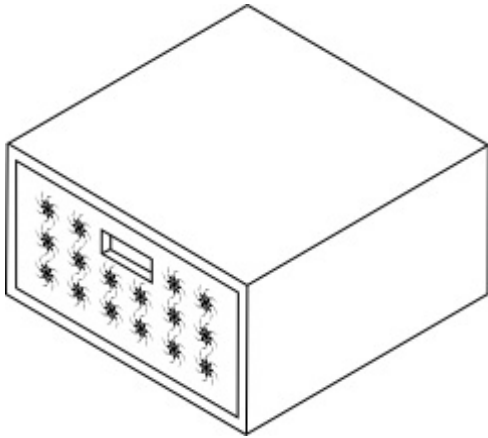
a) Afin de divulguer plus clairement la configuration d'une partie donnée du produit, le cas échéant pour divulguer de manière adéquate le dessin ou modèle, il convient de remettre au moment du dépôt d'autres vues particulières, telles qu'une vue (partiellement) agrandie, une vue éclatée, une vue en coupe, une vue du produit à un certain stade de transformation, etc., outre les vues standard montrant l'aspect du produit dans son ensemble (voir le conseil n° 1.a)).

b) Une légende ou une description appropriée de l'autre vue particulière devrait être fournie afin de lever toute ambiguïté. Par exemple, les représentations peuvent être considérées comme manquant de cohérence les unes par rapport aux autres si une partie donnée du produit fait l'objet d'un agrandissement dans une vue sans que cela soit indiqué, parce que la vue est considérée comme étant à une échelle différente des autres vues.

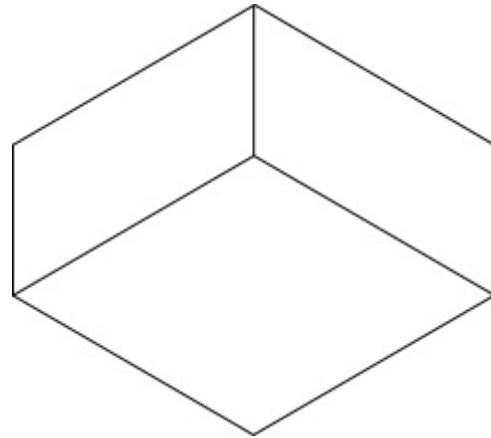
c) Lorsqu'une vue agrandie ou une vue en coupe est remise, il convient de donner une indication de la partie du produit exposée dans ces vues dans la description ou dans la légende correspondante.

Illustrations de l'application du conseil n° 2

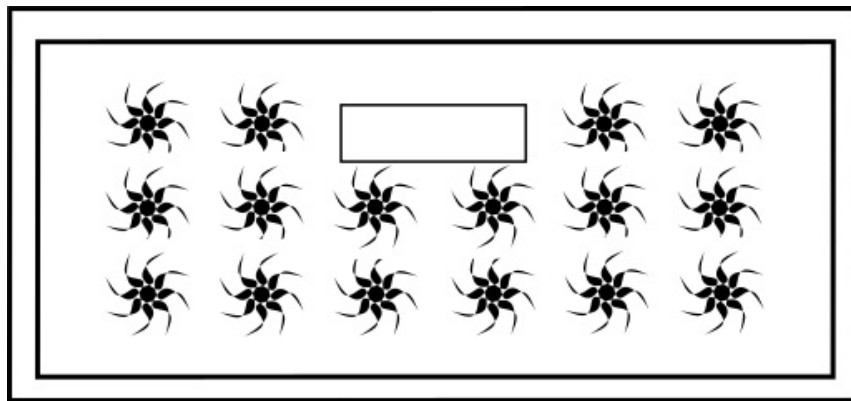
1.1



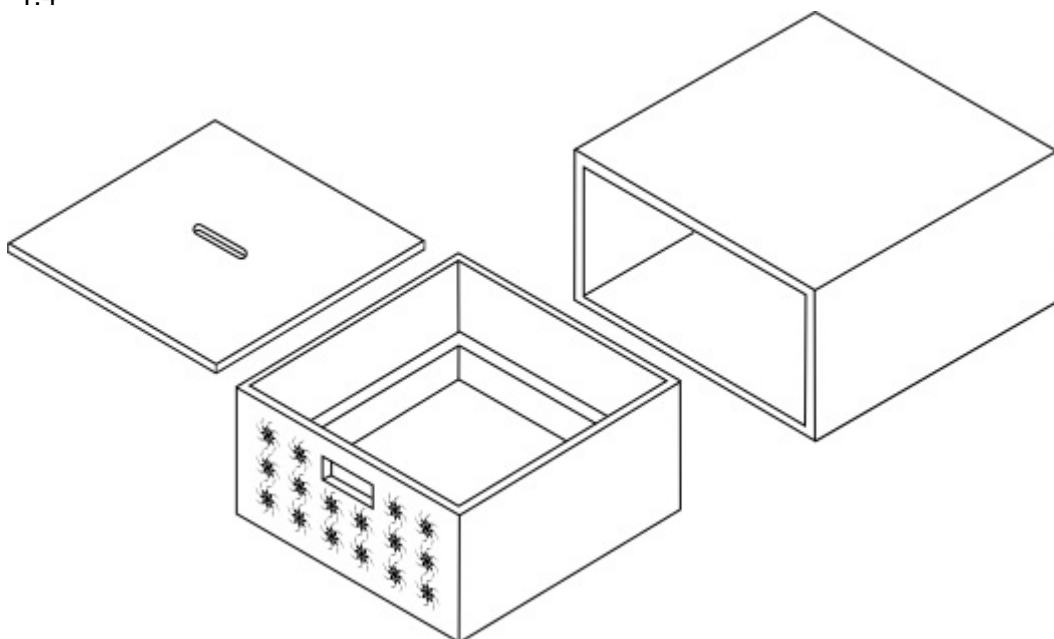
1.2



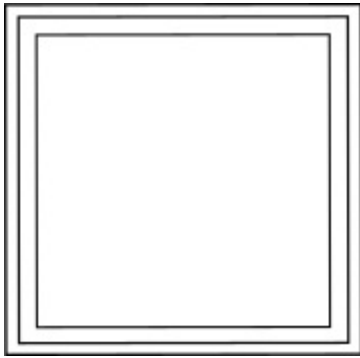
1.3



1.4



1.5



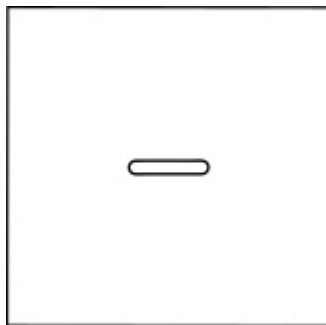
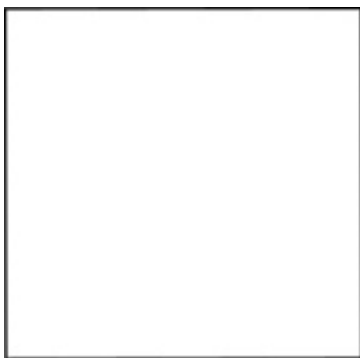
1.6



1.7



1.8.....1.9.....1.10



1.11



Légendes/Description

1.1) Vue en perspective (face, dessus et côté droit); 1.2) Vue en perspective (arrière, dessous et côté gauche); 1.3) Vue de face agrandie; 1.4) Vue éclatée; 1.5) Dessus de la boîte intérieure; 1.6) Arrière de la boîte intérieure; 1.7) Côté gauche de la boîte intérieure; 1.8) Dessous de la boîte intérieure; 1.9) Dessous du couvercle intérieur; 1.10) Face de la boîte extérieure; 1.11) Vue en coupe⁸.

III. MANQUE DE NETTETÉ DU RELIEF OU DES CONTOURS DES SURFACES D'UN PRODUIT TRIDIMENSIONNEL

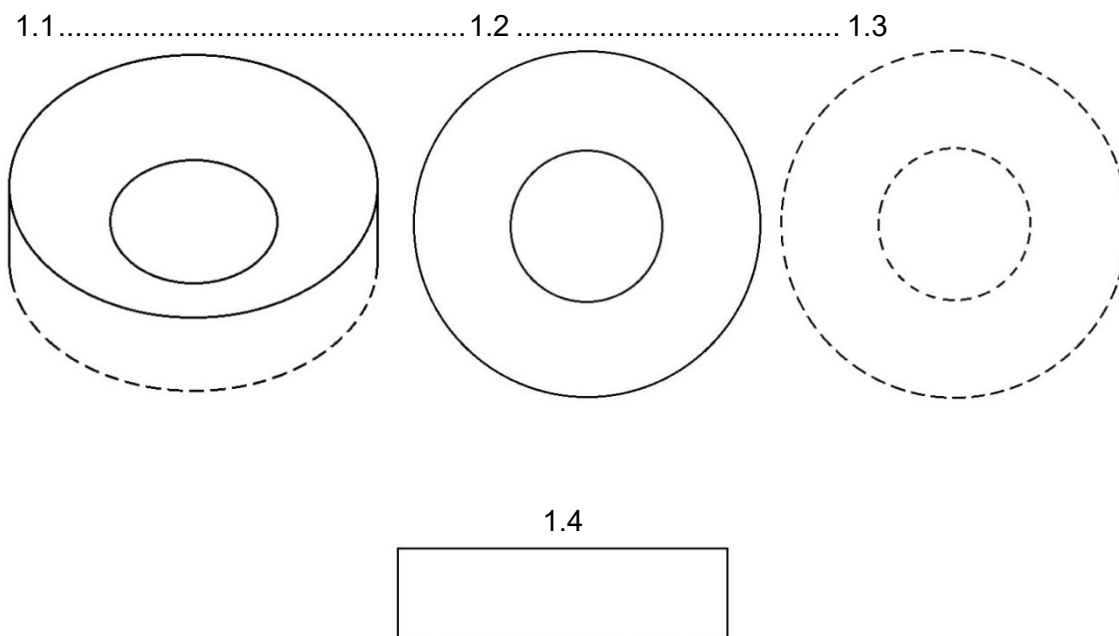
Les Offices procédant à un examen peuvent considérer que le dessin ou modèle n'a pas été suffisamment divulgué si les vues remises, et toute description écrite supplémentaire, ne permettent pas de définir clairement la portée du dessin ou modèle revendiqué.

⁸ En cas de désignation du Brésil, du Canada, de la Chine, des États-Unis d'Amérique, du Japon ou du Mexique et de dépôt d'une vue en coupe, il est recommandé d'indiquer visuellement l'emplacement de la coupe sur la figure ou de le mentionner dans la description (p. ex., "Vue en coupe de la face avant vers le centre de la face arrière" ou "Coupe verticale du centre de la vue de face").

EXEMPLE DE CAS PROBLÉMATIQUE

Les contours d'un produit tridimensionnel présentant des surfaces incurvées n'ont pas été clairement exposés dans la représentation puisque les dessins ne présentent pas d'ombrage.

Indication du produit : "Comprimé pharmaceutique"

Légendes

1.1) Vue en perspective (face, dessus et côté droit); 1.2) Vue de dessus; 1.3) Vue de dessous; 1.4) Vue de face.

Description

Les parties indiquées au moyen de lignes discontinues dans les reproductions ne font pas partie du dessin ou modèle revendiqué. Les vues du côté gauche, du côté droit et de derrière ont été omises parce qu'elles sont respectivement identiques à la vue de face.

CONSEIL N° 3

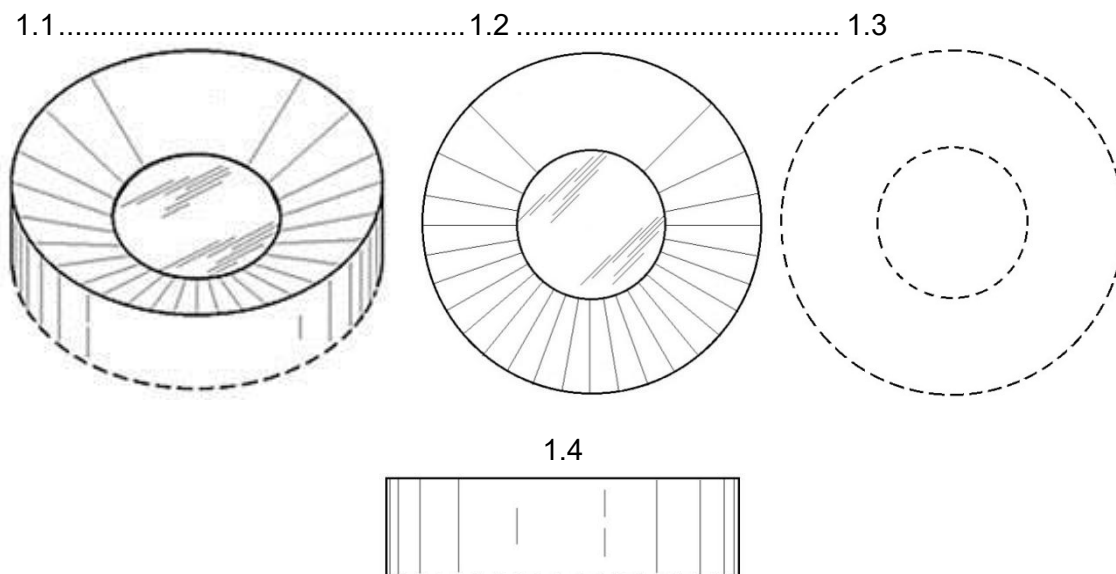
Figurer des ombres, hachures, pointillés ou lignes permettant d'indiquer le relief ou les contours des surfaces d'un produit tridimensionnel

a) Il convient de figurer des ombres, hachures, pointillés ou lignes dans les représentations lorsqu'il est difficile de représenter autrement le relief ou les contours des surfaces d'un produit tridimensionnel.

b) Il convient de ne pas figurer d'ombres, hachures ou lignes pour l'élément non revendiqué lorsqu'elles peuvent créer une confusion quant à la portée du dessin ou modèle revendiqué.

c) La raison d'être des ombres, hachures ou lignes figurant dans les représentations doit être clairement indiquée dans la description afin d'éviter toute confusion avec des motifs sur les surfaces⁹.

Illustrations de l'application du conseil n° 3



Légendes

1.1) Vue en perspective (face, dessus et côté droit); 1.2) Vue de dessus; 1.3) Vue de dessous; 1.4) Vue de face.

Description

Les parties indiquées au moyen de lignes discontinues dans les reproductions ne font pas partie du dessin ou modèle revendiqué. Les fines lignes parallèles et radiales figurant dans la représentation visent à représenter les contours uniquement et non à illustrer une ornementation ou une décoration à la surface du produit. Les vues du côté gauche, du côté droit et de derrière ont été omises parce qu'elles sont respectivement identiques à la vue de face.

IV. DIFFÉRENCES DE COULEUR OU DE FORMAT ENTRE LES REPRÉSENTATIONS DU DESSIN OU MODÈLE REVENDIQUÉ

Les Offices procédant à un examen peuvent considérer que, si l'une ou certaines des reproductions sont de format différent ou si seulement l'une ou certaines des représentations sont en couleur, les éléments du dessin ou modèle faisant l'objet de la demande qui sont exposés dans toutes les reproductions, tels que la couleur, le motif, etc., manquent de cohérence les uns par rapport aux autres.

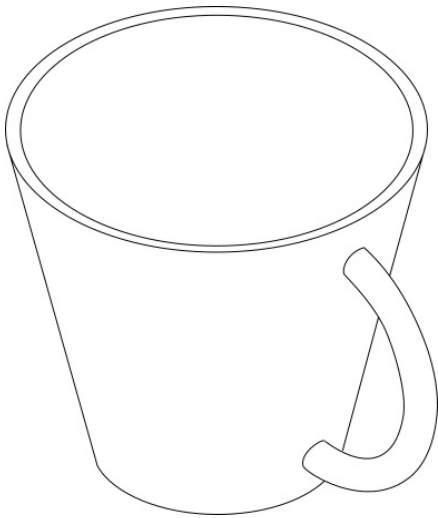
⁹ En cas de désignation du Brésil, du Canada ou des États-Unis d'Amérique, il convient de noter que, parfois, les ombres, les hachures ou les lignes se passent d'explication et que, parfois, celles-ci nécessitent des explications supplémentaires pour que le dessin ou modèle soit entièrement divulgué et compris.

EXEMPLE DE CAS PROBLÉMATIQUE

- L'une au moins des reproductions d'un dessin ou modèle industriel est une photographie. Les autres sont des dessins au trait.
- L'une au moins des reproductions d'un dessin ou modèle industriel est un dessin au trait. Les autres sont des infographies.
- L'une au moins des reproductions d'un dessin ou modèle industriel est en couleur. Les autres sont en noir et blanc.

Indication du produit : "Tasse"

1.1



1.2



Note : la reproduction n° 1.1 est un dessin au trait tandis que la reproduction n° 1.2 est une infographie en couleur.

CONSEIL N° 4

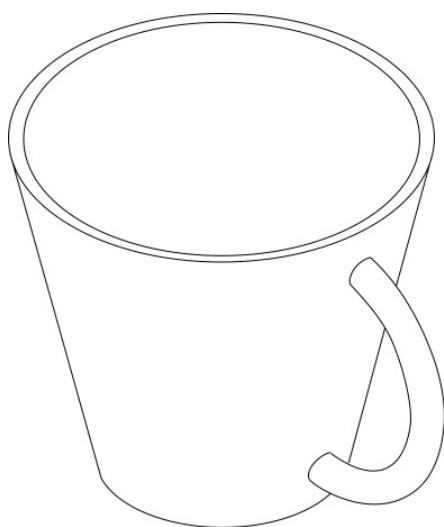
Ne pas mélanger des reproductions de formats différents; ne pas mélanger des représentations en noir et blanc et des représentations en couleur

- (a) Toutes les reproductions devraient être au même format¹⁰.
- (b) Les représentations devraient toutes être soit en noir et blanc, soit en couleur.

Illustrations de l'application du conseil n° 4

Le modèle n° 1 est représenté au moyen d'un dessin au trait et le modèle n° 2 est représenté au moyen d'une infographie dans la même demande internationale. Le modèle n° 1 est en noir et blanc et le modèle n° 2 est en couleur.

1.1



2.1



¹⁰ En cas de désignation du Canada, du Japon ou de la Roumanie, il est possible de mélanger des reproductions d'un dessin ou modèle de formats différents, sauf si l'examineur signale une incohérence entre ces reproductions en ce qui concerne une couleur, un motif ou tout autre élément du dessin ou modèle.

TABLEAU INDIQUANT LES CONSEILS À PRENDRE EN CONSIDÉRATION
EN CAS DE DÉSIGNATION D'UNE PARTIE CONTRACTANTE DONNÉE

CONSEILS	BR	CA	CN	HU	IL	JP	KG	KR	MD	MX	RO	RU	SY	US
	CONSEIL N° 1													
a)i) Remettre six vues d'un produit tridimensionnel ou deux vues d'un produit bidimensionnel.	*	*	⊙		*	⊙		○	○	*	⊙	*	⊙	*
a)ii) Remettre des vues en perspective en lieu et place des six vues.	*	*	X	○	*			○	○	○	○	*	○	*
a)iii) Mettre les vues à la même échelle.	○	○	⊙		⊙	⊙		○	⊙	○	⊙	⊙	⊙	○
a)iv) Indiquer l'orientation (l'angle) de chaque vue.	⊙	○	○	X	⊙	⊙		○	○	○	⊙	⊙	⊙	⊙
a)v) Remettre un nombre suffisant de vues de chacun des dessins et modèles.	○	⊙	⊙	⊙	⊙	⊙		⊙	○	⊙		⊙	○	⊙
<i>Dans le cas où le déposant souhaite omettre certaines vues :</i>														
b) Expliquer quelles vues ont été omises et pourquoi.	⊙	*	⊙	X	*	⊙		⊙	○	X	○	X	⊙	*
<i>Dans le cas où le déposant demande la protection d'une partie seulement du produit :</i>														
c)i) Remettre une ou plusieurs vues d'une ou plusieurs parties du produit non revendiquées, en l'indiquant au moyen d'une revendication de non-protection.	*	⊙	○	⊙	*	⊙		⊙	⊙	⊙	⊙	⊙	⊙	*
c)ii) Expliquer les moyens utilisés pour indiquer la partie non revendiquée.	⊙	⊙	○	○	⊙	⊙		○	○	○	⊙	⊙	⊙	⊙
CONSEIL N° 2														
a) Remettre une autre vue particulière au moment du dépôt afin de divulguer plus clairement la configuration d'une partie donnée du produit, le cas échéant pour divulguer de manière adéquate le dessin ou modèle.	⊙	⊙	⊙	⊙	⊙	⊙		○	○	○	○	○	⊙	⊙
b) Fournir une légende ou une description appropriée de l'autre vue particulière.	⊙	⊙	○	X	⊙	⊙		○	○	○	○	○	⊙	⊙
c) Indiquer quelle partie du produit est montrée dans une vue agrandie ou en coupe.	⊙	⊙	○	X	⊙	⊙		○	⊙	⊙	○	○	⊙	⊙
CONSEIL N° 3														
a) Figurer des ombres, hachures ou lignes pour représenter le relief ou les contours des surfaces du produit.	⊙	⊙	X	○	○			○	○	○	○	○	○	⊙
b) Ne pas figurer des ombres, hachures ou lignes pour l'élément non revendiqué lorsqu'elles peuvent créer une confusion quant à la portée du dessin ou modèle revendiqué.	⊙	⊙	⊙	⊙	⊙			⊙	⊙		⊙	X	⊙	
c) Expliquer la raison d'être des ombres, hachures ou lignes figurant dans la représentation.	○	○	*	X		⊙		○	○	X	○	○	⊙	○

CONSEILS	BR	CA	CN	HU	IL	JP	KG	KR	MD	MX	RO	RU	SY	US
	CONSEIL N° 4													
a) Ne pas mélanger des représentations de formats différents.	⊙	*	*	⊙	⊙	○		○	○	○	○	⊙	○	⊙
b) Ne pas mélanger des représentations en noir et blanc et des représentations couleur.	⊙	⊙	*	⊙	⊙	⊙		○	⊙	○	○	⊙	⊙	⊙

⊙ : Fortement recommandé ○ : Recommandé X : Non recommandé * : dépend des circonstances. Voir les conseils détaillés.

BR Brésil; CA Canada; CN : Chine; HU : Hongrie; IL : Israël; JP : Japon; KG : Kirghizistan; KR : République de Corée; MD : République de Moldova; MX : Mexique; RO : Roumanie; RU : Fédération de Russie; SY : République arabe syrienne; US : États-Unis d'Amérique.

Il convient de noter que les indications des Offices sont de nature générale et ne portent pas sur les exemples particuliers présentés dans ce guide.