

**Blahopřejeme! Vy a váš MacBook Pro jste byli  
stvořeni jeden pro druhého.**

# Váš MacBook Pro. Seznamte se.

[www.apple.com/macbookpro](http://www.apple.com/macbookpro)



## Vestavěná HD kamera FaceTime

Pro videohovory  
s uživateli nejnovějších  
iPadů, iPhoneů,  
iPadů touch a Maců.  
Centrum nápovědy

 **facetime**



## Rychlý vstup/výstup Thunderbolt

Pro připojení  
výkonných zařízení  
a monitorů  
Centrum nápovědy

 **thunderbolt**



Kliknout lze kdekoli



Zvětšení  
rozevřením prstů



Otáčení obrázků



Posouvání nahoru  
a dolů



Přejíždění mezi  
aplikacemi na  
celé obrazovce



Zobrazení  
Mission Control

## Trackpad Multi-Touch

Svůj Mac můžete ovládat  
těmito a dalšími gesty.  
Centrum nápovědy

 **gesta**

# OS X Lion

[www.apple.com/macosx](http://www.apple.com/macosx)



## Mission Control

Aplikace spuštěné na Macu z ptačí perspektivy

Centrum nápovědy

 mission control



## Launchpad

Všechny aplikace po ruce na jednom místě

Centrum nápovědy

 launchpad



## Celá obrazovka

Rozšíření aplikací kliknutím na celou obrazovku

Help Center

 celá obrazovka



## Mac App Store

Ideální způsob hledání a nákupu aplikací pro Mac

Centrum nápovědy

 mac app store



## Mail

Zprávy seskupené do konverzací

Centrum nápovědy

 mail



## iPhoto

Uspořádání, úpravy a sdílení fotografií

Nápověda pro iPhoto

 fotografie



## iMovie

Z domácích videí budou domácí thráky

Nápověda pro iMovie

 film



## GarageBand

Snadná tvorba báječně znějící hudby

Nápověda pro GarageBand

 nahrávání



# Obsah

## Kapitola 1: Příprava, nastavení, spuštění

- 9 Obsah balení
- 9 Nastavení MacBooku Pro
- 16 Uspání nebo vypnutí MacBooku Pro

## Kapitola 2: Život s počítačem MacBook Pro

- 20 Základní funkce počítače MacBook Pro
- 22 Klávesové funkce počítače MacBook Pro
- 24 Rozhraní počítače MacBook Pro
- 26 Použití trackpadu s funkcemi Multi-Touch
- 30 Baterie počítače MacBook Pro
- 31 Odpovědi na vaše dotazy

## Kapitola 3: Vylepšete svůj MacBook Pro

- 37 Výměna pevného disku
- 44 Instalace další paměti

## **Kapitola 4: Možné potíže a jejich řešení**

- 50 Trocha prevence
- 51 Problémy, které brání použití počítače MacBook Pro
- 54 Oprava, obnova nebo přeinstalování softwaru Mac OS X
- 59 Použití aplikace Apple Hardware Test
- 60 Potíže s připojením k Internetu
- 62 Potíže s Wi-Fi komunikací
- 63 Aktualizace softwaru
- 64 Více informací, servis a podpora
- 66 Umístění sériového čísla produktu

## **Kapitola 5: Důležité informace na závěr**

- 68 Důležité bezpečnostní informace
- 73 Důležité informace o zacházení s produktem
- 75 Základy ergonomie
- 77 Apple a životní prostředí
- 78 Regulatory Compliance Information

# 1

## Příprava, nastavení, spuštění

[www.apple.com/macbookpro](https://www.apple.com/macbookpro)

Centrum nápovědy  Průvodce přenosem dat

MacBook Pro je navržen tak, aby jej bylo možné rychle nastavit a hned začít používat. Pokud jste MacBook Pro nikdy nepoužívali nebo nemáte vůbec žádné zkušenosti s počítači Mac, najdete v této kapitole nejnütnější informace do začátků.

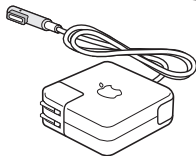
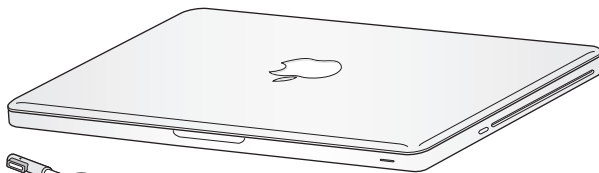
**Důležité:** Než začnete počítač používat, přečtete si pozorně všechny instalační pokyny (a bezpečnostní pokyny, které začínají na stránce 68).

Jste-li zkušenými uživateli, je možné, že víte dost, abyste mohli začít. Určitě si však přečtete kapitolu 2, „Život s počítačem MacBook Pro“, kde se seznámíte s novými funkcemi vašeho MacBooku Pro.

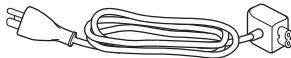
Odpovědi na řadu otázek naleznete přímo v počítači – v Centru nápovědy. Informace o používání Centra nápovědy viz „Odpovědi na vaše dotazy“ na stránce 31. Nejnütější informace o svém MacBooku Pro naleznete na stránkách podpory společnosti Apple na adrese [www.apple.com/support/macbookpro](http://www.apple.com/support/macbookpro). Společnost Apple může uvést na trh nové verze a aktualizace svého systémového softwaru, takže obrázky v tomto návodu se mohou mírně lišit od toho, co uvidíte na obrazovce.



## Obsah balení



Síťový adaptér MagSafe 85W



Síťová šňůra

## Nastavení MacBooku Pro

MacBook Pro je navržen tak, aby jej bylo možné rychle nastavit a hned začít používat. Následující stránky vás provedou procesem nastavení počítače, včetně následujících úkonů:

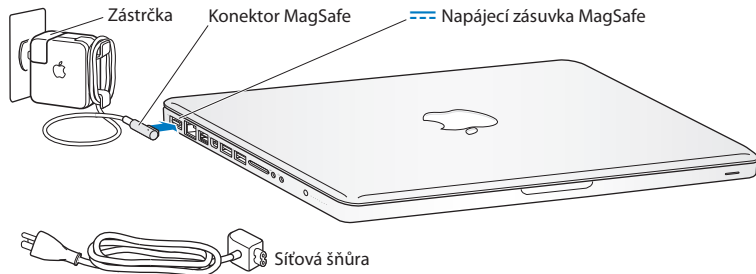
- Připojení síťového adaptéru MagSafe 85W
- Připojení kabelů a přístup k počítačové síti
- Zapnutí MacBooku Pro
- Nakonfigurování uživatelského účtu a dalších nastavení pomocí Průvodce nastavením
- Nastavení plochy Mac OS X a předvoleb

**Důležité:** Než začnete MacBook Pro nastavovat, odstraňte ze síťového adaptéru MagSafe 85W ochrannou fólii.

### **Krok 1: Připojením síťového adaptéru MagSafe 85W zásobujete MacBook Pro energií a nabijte jeho baterii.**

Ujistěte se, že je zástrčka zcela zasunutá do síťového adaptéru a že je elektrická vidlice na zástrčce ve zcela vysunuté poloze. Zástrčku síťového adaptéru zasuňte do zásuvky elektrické sítě a konektor adaptéru MagSafe do příslušného rozhraní MagSafe.

Jakmile se konektor MagSafe přiblíží k rozhraní, ucítíte působení magnetického pole, které je přitahuje k sobě.



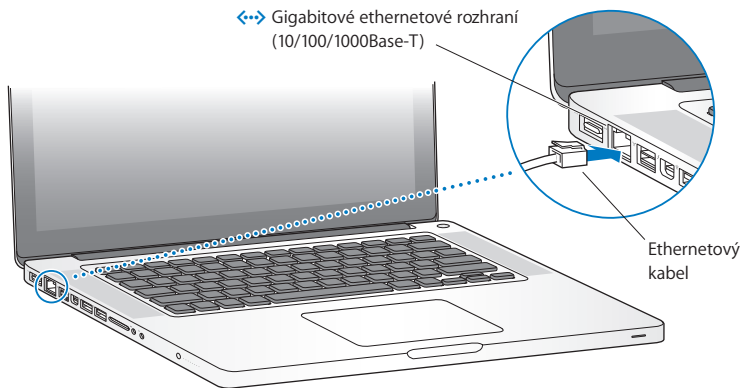
Chcete-li zvětšit dosah adaptéru, nahraďte zástrčku síťovou šňůrou. Nejprve vytáhněte zástrčku z adaptéru, pak připojte síťový kabel a ujistěte se o jeho správném a pevném usazení.

Když síťový adaptér odpojíte ze zásuvky nebo od počítače, táhněte za zástrčku, ne za kabel.

Při prvním připojení síťového adaptéru k MacBooku Pro se rozsvítí světelný indikátor na konektoru MagSafe. Žluté světlo indikuje nabíjení baterie. Zelené světlo indikuje, že je baterie plně nabitá. Pokud nevidíte žádné světlo, ujistěte se, že je konektor řádně usazený a že je síťový adaptér zapojený do sítě.

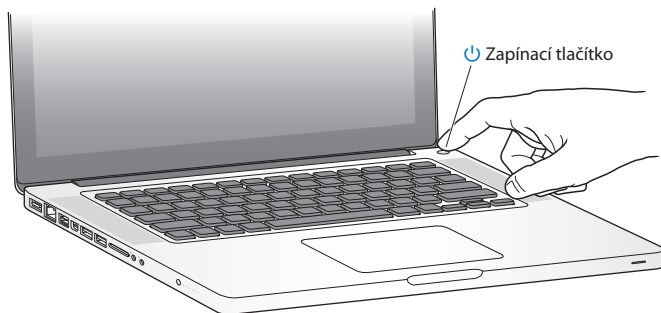
## **Krok 2: Připojení k bezdrátové nebo kabelové síti.**

- Chcete-li využívat bezdrátovou síť prostřednictvím vestavěné technologie Wi-Fi 802.11n, ujistěte se, že je zapnuta bezdrátová základna a že znáte jméno sítě. Po zapnutí počítače vás Průvodce nastavením provede procesem připojení MacBooku Pro k síti. Rady pro řešení potíží viz strážce 62.
- Chcete-li použít kabelové připojení, připojte jeden konec ethernetového kabelu k MacBooku Pro a druhý ke kabelovému modemu, DSL modemu nebo síťovému rozhraní.



### **Krok 3: Krátkým stisknutím zapínacího tlačítka (⏻) MacBook Pro zapněte.**

Po zapnutí počítače uslyšíte startovací tón.



Počítači MacBook Pro chvíli trvá, než nastartuje. Po startu se automaticky otevře Průvodce nastavením.

Pokud se MacBook Pro nezapne nebo nenastartuje, viz „MacBook Pro se nezapne nebo nespustí“ na stránce 52.

#### **Krok 4: Nastavte MacBook Pro pomocí Průvodce nastavením.**

Po prvním zapnutí MacBooku Pro se spustí Průvodce nastavením. Průvodce nastavením vám pomůže zadat parametry Wi-Fi sítě, nastavit uživatelský účet a přenést informace z jiného Macu nebo PC. Také zde můžete přenést informace ze zálohy Time Machine nebo z jiného disku.

Pokud přenášíte data z jiného Macu, ve kterém není nainstalován systém Mac OS X verze 10.5.3 nebo novější, je možné, že budete muset jeho software aktualizovat. Chcete-li přenést data z PC, stáhněte si Průvodce přenosem dat ze stránky [www.apple.com/migrate-to-mac](http://www.apple.com/migrate-to-mac) a nainstalujte jej do PC, z nějž chcete data přenést.

Pokud jste už spustili Průvodce nastavením v počítači MacBook Pro, nemusíte jej zavírat; můžete přejít k druhému počítači, aktualizovat v něm software a poté se vrátit k počítači MacBook Pro a dokončit nastavení.

**Poznámka:** Nepřenesete-li data pomocí Průvodce nastavením při prvním spuštění počítače MacBook Pro, můžete tak učinit i později v Průvodci přenosem dat. Průvodce přenosem dat lze otevřít ze složky Utility na Launchpadu. Potřebujete-li nápovědu k Průvodci přenosem dat, otevřete Centrum nápovědy a vyhledejte heslo „Průvodce přenosem dat“.

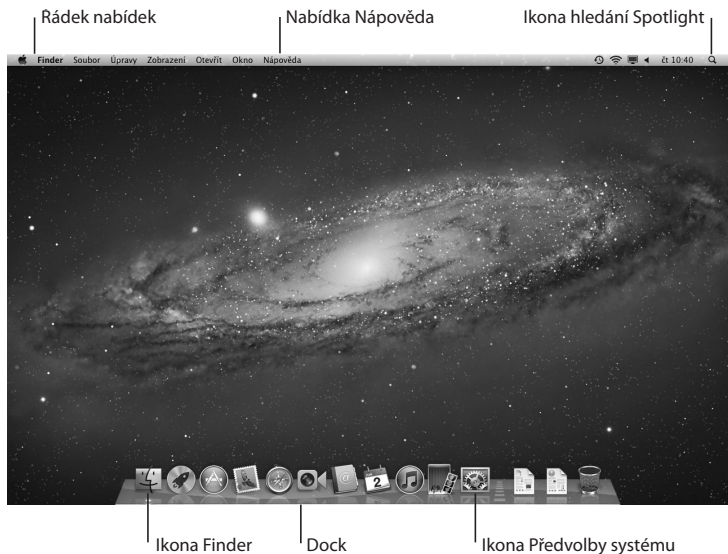
### **Při nastavení počítače MacBook Pro postupujte takto:**

- 1 V Průvodci nastavením se řiďte pokyny na obrazovce, dokud nedojdete na obrazovku „Přenést data do tohoto Macu“.
- 2 Proveďte základní nastavení, nastavení s přenosem dat nebo přenos dat ze zálohy Time Machine nebo z jiného disku:
  - *Chcete-li provést základní nastavení*, vyberte volbu „Nyní nepřenášet“ a klikněte na Pokračovat. Podle zbývajících pokynů vyberte kabelovou nebo bezdrátovou síť, nastavte uživatelský účet a ukončete Průvodce nastavením.
  - *Chcete-li provést nastavení s přenosem dat*, vyberte „Z jiného počítače Mac nebo PC“ a klikněte na Pokračovat. Podle pokynů na obrazovce vyberte Mac nebo PC, z nichž chcete data přenést. Tento Mac nebo PC musí být připojeny ke stejné kabelové nebo bezdrátové síti. Přeneste data podle pokynů na obrazovce.
  - *Chcete-li přenést informace ze zálohy Time Machine nebo z jiného disku*, vyberte volbu „Ze zálohy Time Machine nebo z jiného disku“ a klikněte na Pokračovat. Vyberte zálohu nebo jiný disk, z kterého chcete data přenést. Postupujte podle pokynů na obrazovce.

Nemáte-li v úmyslu ponechat si starší počítač a dále jej využívat, bude nejlepší, když zrušíte jeho autorizaci pro přehrávání hudby, videa a audioknih zakoupených v iTunes Store. Deautorizací počítače zabráníte tomu, aby zakoupené skladby, videa a audioknihy přehrával někdo jiný, a zároveň autorizaci uvolníte pro jiné využití. Více informací o deautorizaci naleznete v nápovědě pro iTunes.

### Krok 5: Přizpůsobení plochy Mac OS X a nastavení předvoleb.

Plochu můžete rychle přizpůsobit svým představám pomocí Předvoleb systému – ovládacího centra pro většinu nastavení počítače MacBook Pro. Z řádku nabídek vyberte příkaz Apple (🍏) > Předvolby systému nebo klepněte na ikonu Předvolby systému v Docku.



**Důležité:** V předvolbách Uživatelé a skupiny můžete nastavit volbu, která vám umožní resetovat přihlašovací heslo v případě, že je zapomenete. Chcete-li zobrazit nápovědu k předvolbám systému, otevřete Centrum nápovědy a vyhledejte heslo „předvolby systému“ nebo konkrétní předvolbu, k níž potřebujete nápovědu.

## Uspání nebo vypnutí MacBooku Pro

Po ukončení práce můžete MacBook Pro uspat nebo vypnout.

### Uspání MacBooku Pro

Chcete-li se od MacBooku Pro vzdálit jen na krátkou dobu, uspěte jej. Počítač můžete z režimu spánku rychle probudit a vynechat startovací proces.

**Chcete-li MacBook Pro uspat, proveďte některou z následujících akcí:**

- Zavřete displej.
- Z řádku nabídek vyberte příkaz Apple (🍏) > Uspat.
- Stisknete zapínací tlačítko (⏻) a v zobrazeném dialogovém okně kliknete na tlačítko Uspat.
- Vyberte příkaz Apple (🍏) > Předvolby systému, kliknete na Úsporu energie a nastavíte časovač spánku.

**UPOZORNĚNÍ:** Vyčkejte několik sekund, než začne pulzovat indikátor spánku (který signalizuje, že počítač spí a pevný disk je zastavený), a teprve poté MacBook Pro přemístěte. Přesouváte-li počítač, zatímco se stále ještě otáčí pevný disk, může dojít k vážnému poškození a ztrátě dat nebo nemožnosti nastartovat z pevného disku.



### **Chcete-li MacBook Pro probudit:**

- *Pokud je displej zavřený*, probudíte MacBook Pro prostým otevřením displeje.
- *Je-li displej již otevřený*, stiskněte zapínací tlačítko (⏻) nebo jakoukoliv jinou klávesu.

Po probuzení MacBooku Pro jsou všechny vaše aplikace, dokumenty a nastavené parametry ve stejném stavu jako před usmáním.

### **Vypnutí MacBooku Pro**

Nebudete-li MacBook Pro používat několik dní či ještě déle, bude nevhodnější, když jej vypnete. Indikátor spánku se během procesu vypínání na chvilku rozsvítí.

#### **Chcete-li MacBook Pro vypnout, proveďte některou z následujících akcí:**

- Z řádku nabídek vyberte příkaz Apple (🍏) > Vypnout.
- Stiskněte zapínací tlačítko (⏻) a v zobrazeném dialogovém okně klikněte na tlačítko Vypnout.

Chcete-li MacBook Pro uložit na delší dobu, přečtěte si na stránce 74, jak zabránit úplnému vybití baterie.



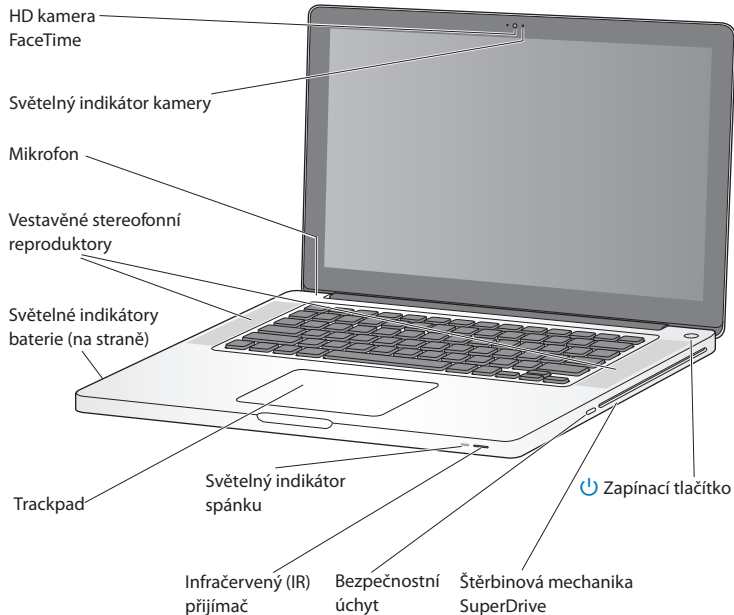
# 2

## Život s počítačem MacBook Pro

[www.apple.com/macosx](http://www.apple.com/macosx)

Centrum nápovědy  Mac OS X

## Základní funkce počítače MacBook Pro



---

### **Vestavěná HD kamera FaceTime a světelný indikátor**

Můžete vést videohovory s dalšími uživateli aplikace FaceTime dodávané s počítačem (z kteréhokoli iPhone 4, nového iPodu touch nebo Macu s aplikací FaceTime), fotografovat v aplikaci Photo Booth nebo nahrát video pomocí aplikace iMovie. Rozsvícení indikátoru signalizuje, že je HD kamera FaceTime v provozu.

---

### **Vestavěný mikrofon**

Zaznamenávejte zvuk z mikrofonu nebo si povídejte s přáteli přes Internet s užitím aplikace FaceTime nebo iChat.

---

### **Vestavěné stereofonní reproduktory**

Poslouchejte hudbu, filmy, hry a další multimediální soubory.

---

### **Vestavěná baterie a světelné indikátory baterie**

Nejste-li v dosahu elektrické sítě, využívejte energii baterie. Stiskněte tlačítko baterie, kterým aktivujete světelný indikátor informující o zbývajícím nabití baterie.

---

### **Trackpad**

Na kliknutí a dvojitá kliknutí reaguje celá plocha trackpadu. Dotykem jedním a více prsty můžete posouvat ukazatel a používat gesta Multi-Touch (viz stránce 26).

---

### **Světelný indikátor spánku**

Když je MacBook Pro v režimu spánku, pulzuje na něm bílá světelná kontrolka.

---

### **Infračervený (IR) přijímač**

Dálkový ovladač Apple Remote (k dostání zvlášť) s infračerveným přijímačem lze použít k ovládání aplikace Keynote v MacBooku Pro až na vzdálenost 9,1 metru.

---

### **Bezpečnostní úchyt**

Připojte zámek a kabel (k dostání zvlášť) pro prevenci krádeže.

---

### **Štěrbínová mechanika SuperDrive**

Tato optická mechanika čte a zapisuje na CD a DVD standardní velikosti.

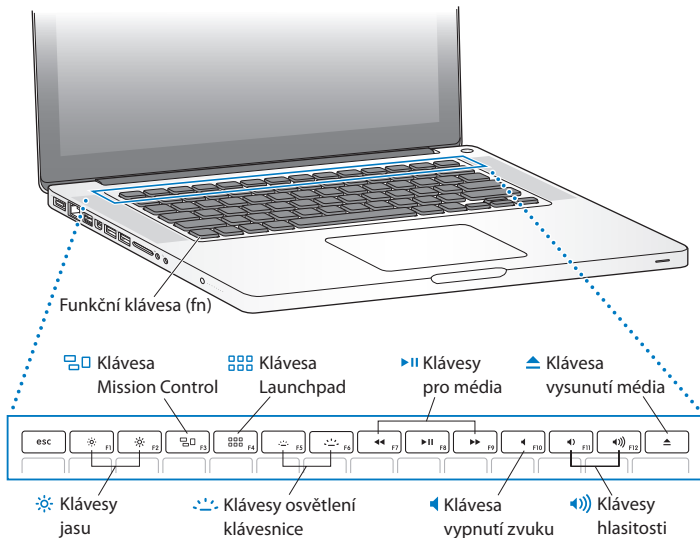


### **Zapínací tlačítko**

Slouží k zapnutí, vypnutí nebo usnutí MacBooku Pro.

---

## Klávesové funkce počítače MacBook Pro



---

### **Funkční klávesa (fn)**

Přidržením této klávesy aktivujete přizpůsobené akce přiřazené k funkčním klávesám (F1 až F12). Informace o možnostech vlastního nastavení funkčních kláves zobrazíte, vyberete-li příkaz Nápověda > Centrum nápovědy v řádku nabídek a vyhledáte heslo „funkční klávesy“.



### **Klávesy jasu (F1, F2)**

Zvýšení (☀) nebo snížení (☾) jasu obrazovky.



### **Klávesa Mission Control (F3)**

V zobrazení Mission Control přehledně uvidíte všechno, co ve vašem MacBooku Pro právě běží, včetně Dashboardu, všech pracovních ploch a všech otevřených oken.



### **Klávesa Launchpad (F4)**

Po otevření Launchpadu se ihned zobrazí všechny aplikace ve vašem MacBooku Pro. Chcete-li některou aplikaci otevřít, klikněte na ni.



### **Klávesy podsvícení klávesnice (F5, F6)**

Zvýšení (☀) nebo snížení (☾) jasu podsvícení klávesnice.



### **Mediální klávesy (F7, F8, F9)**

Rychlé vrácení (◀), spuštění a pozastavení přehrávání (⏮) a rychlý posun vpřed (▶) ve skladbě, filmu nebo prezentaci.



### **Klávesa ztlumení zvuku (F10)**

Ztlumení zvuku vycházejícího z vestavěných reproduktorů a zvukového výstupu.



### **Klávesy hlasitosti (F11, F12)**

Zvýšení (🔊) nebo snížení (🔇) hlasitosti zvuku vycházejícího z vestavěných reproduktorů a ze zvukového výstupu.

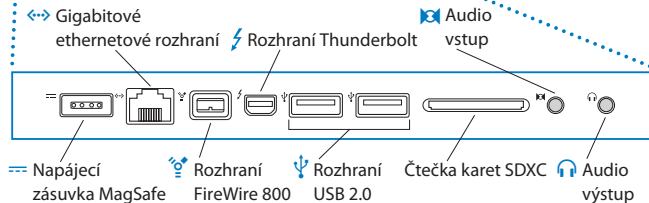
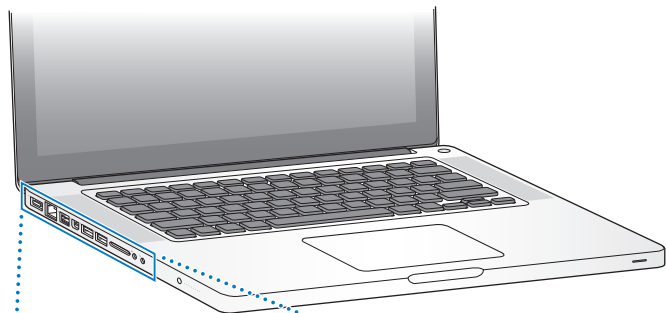


### **Klávesa vysunutí média**

Delší stisk slouží k vysunutí nepoužívaného disku. Disk ovšem můžete vysunout i odtažením jeho ikony na ploše do koše.

---

## Rozhraní počítače MacBook Pro







#### **Napájecí rozhraní MagSafe**

Připojení napájecího adaptéru MagSafe 85W dodaného spolu s počítačem a dobítí baterie MacBooku Pro.

---



#### **Gigabitové rozhraní Ethernetu**

Připojení k vysokorychlostní ethernetové síti, DSL nebo kabelovému modemu či k jinému počítači. Ethernetový port automaticky rozpozná ethernetová zařízení a nepotřebuje překřížený ethernetový kabel.

---



#### **Rozhraní FireWire 800**

Připojení externích zařízení, například digitálních videokamer a paměťových zařízení.

---



#### **Rozhraní Thunderbolt (vysokorychlostní data, video a zvuk)**

Připojení zařízení kompatibilních s technologií Thunderbolt pro vysokorychlostní datové přenosy nebo připojení externího monitoru s rozhraním Mini DisplayPort. Pro připojení monitorů s rozhraním DVI, HDMI nebo VGA jsou zvlášť k dostání příslušné adaptéry.

---



#### **Tři vysokorychlostní rozhraní USB (Universal Serial Bus) 2.0**

Pro připojení iPodu, iPhoneu, iPadu, myši, klávesnice, tiskárny, diskové jednotky, digitálního fotoaparátu, joysticku, modemu a dalších zařízení k MacBooku Pro.

---



#### **Audio vstup**

Připojení MacBooku Pro k linkovému mikrofonu nebo k digitálnímu audio vybavení.

---



#### **Zvukový výstup**

Připojení externích reproduktorů, sluchátek (včetně iPhoneu) nebo digitálního audiovybavení.

---

#### **Čtečka karet SDXC**

Pro snadný přenos fotografií, videa a dat z SD a SDXC karet do MacBooku Pro a zpět.

---

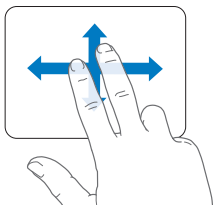
**Poznámka:** Adaptéry pro monitory a další příslušenství jsou k dostání zvlášť na adrese [www.apple.com/store](http://www.apple.com/store) nebo ve vašem místním Apple Store.

## Použití trackpadu s funkcemi Multi-Touch

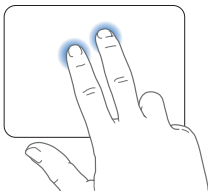
Použijte trackpad k přesouvání kurzoru a k celé řadě gest Multi-Touch. Na rozdíl od běžných trackpadů se celý trackpad MacBooku Pro chová jako jedno velké tlačítko, takže můžete kliknout kdekoli na jeho ploše. Chcete-li aktivovat gesta Multi-Touch, podívat se na instruktážní videa gest a nastavení dalších funkcí trackpadu, vyberte příkaz Apple (🍏) > Předvolby systému a klikněte na Trackpad.

Trackpad MacBooku Pro lze používat následujícími způsoby:

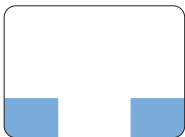
- *Posun dvěma prsty* je tažení prstů umožňující rychle posouvat obsah aktivního okna nahoru, dolů nebo do stran.



- *Sekundárním kliknutím* neboli „*kliknutím pravým tlačítkem*“ lze přistupovat ke zkratkám příkazů nabídek.
- Chcete-li nastavit sekundární kliknutí dvěma prsty kdekoli na trackpadu, vyberte položku „Sekundární kliknutí“ v oddílu Ukázání a kliknutí v předvolbách Trackpad.



- Chcete-li nastavit zónu sekundárního kliknutí jedním prstem v levém nebo pravém dolním rohu trackpadu, vyberte položku Sekundární kliknutí na panelu Ukázání a kliknutí v předvolbách Trackpad a z místní nabídky vyberte požadovanou volbu.

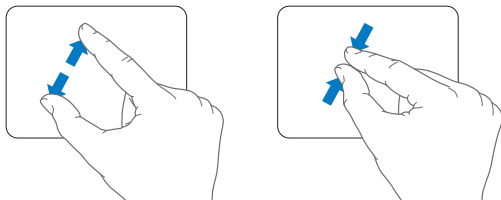


Zóna sekundárního kliknutí

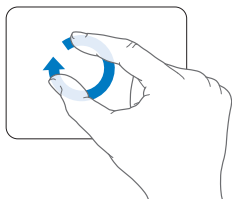
**Poznámka:** Sekundární kliknutí lze provést i tak, že při kliknutí přidržíte zároveň stisknutou klávesu Ctrl.

Následující gesta pro trackpad fungují v určitých aplikacích. Když je vykonáváte, lehce klouzejte prsty po povrchu trackpadu. Další informace naleznete v předvolbách Trackpad. Také můžete použít příkaz Nápověda > Centrum nápovědy a vyhledat heslo „trackpad“.

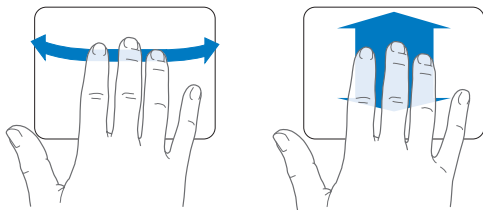
- *Sevřením a rozevřením dvou prstů* můžete zvětšovat a zmenšovat soubory PDF, obrázky, fotografie apod.



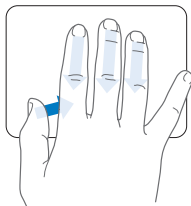
- *Otáčení dvěma prsty* umožňuje otáčet fotografie, stránky a další.



- *Přejetí třemi prsty* funguje ve Finderu a všech aplikacích. Přejetím třemi prsty doleva nebo doprava můžete cyklicky přepínat mezi aplikacemi na celé obrazovce. Přejetím třemi prsty nahoru otevřete Mission Control. Tyto funkce lze nastavit také na ovládání čtyřmi prsty.



- *Sevřením čtyř prstů* (palce a tří jiných prstů) zobrazíte Launchpad. Roztažením stejných prstů od sebe se vrátíte na plochu.



**Poznámka:** Mnoha gestům můžete přiřadit další funkce. Podrobné informace o dostupných gestech zobrazíte, vyberete-li příkaz Apple (🍏) > Předvolby systému a kliknete na volbu Trackpad. Zaškrtnutím políček můžete zapínat a vypínat příslušná gesta. V místních nabídkách pak najdete volby pro jednotlivá gesta.

## Baterie počítače MacBook Pro

Není-li k MacBooku Pro připojen napájecí adaptér MagSafe, napájí se energií z vestavěné baterie. Doba, po kterou můžete MacBook Pro provozovat na baterii, závisí na používaných aplikacích a externích zařízeních připojených k MacBooku Pro.

Vypnutím funkcí, jako jsou bezdrátové technologie Wi-Fi nebo Bluetooth®, a snížením jasu obrazovky můžete šetřit energii baterie například na palubě letadla. Řada z předvoleb vašeho systému je automaticky nastavena tak, aby výdrž baterie optimalizovaly.

Stav nabití baterie lze sledovat pomocí osmi světelných indikátorů umístěných na levé straně MacBooku Pro. Stiskněte tlačítko vedle indikátorů. Indikátory se krátce rozsvítí a ukáží, kolik energie v baterii zbývá.

**Důležité:** Svítí-li jen jeden indikátor, baterie je téměř vyčerpána. Pokud se nerozsvítí ani jeden indikátor, baterie je zcela vybitá a MacBook Pro lze spustit jen s připojeným síťovým adaptérem. Připojte síťový adaptér a nechte baterii dobít. Další informace o světelných indikátorech baterie viz stránce 54.

Stav nabití nabití baterie můžete kontrolovat i tak, že v řádku nabídek zobrazíte stavovou ikonu Baterie (🔋). Indikace úrovně nabití baterie závisí na množství energie zbylé v baterii s ohledem na aktuálně používané aplikace, periferní zařízení a systémová nastavení. Chcete-li šetřit energii baterie, zavřete veškeré nepoužívané aplikace, odpojte nepoužívaná periferní zařízení a upravte nastavení Úspory energie. Více informací o úspoře baterie a výkonu naleznete na adrese [www.apple.com/batteries/notebooks.html](http://www.apple.com/batteries/notebooks.html).

## Nabíjení baterie

Pokud je připojen napájecí adaptér dodaný s MacBookem Pro, baterie se nabíjí bez ohledu na to, zda je počítač zapnutý, vypnutý nebo v režimu spánku. Pokud je počítač vypnutý nebo v režimu spánku, baterie se ovšem nabíjí podstatně rychleji.

Baterii v MacBooku Pro může vyměnit pouze poskytovatel autorizovaného servisu Apple nebo autorizovaný prodejce Apple.

## Odovědi na vaše dotazy

Mnohem více informací o práci s MacBookem Pro najdete v Centru nápovědy ve vašem počítači a na internetových stránkách na adrese [www.apple.com/support/macbookpro](http://www.apple.com/support/macbookpro).

### Centrum nápovědy otevřete takto:

- 1 Klikněte na ikonu Finderu v Docku (panelu ikon podél okraje obrazovky).



2 Klikněte na nabídku Nápověda v řádku nabídek a proveďte jeden z následujících kroků:

- a Do pole Hledat zadejte otázku nebo hledaný termín a ze seznamu výsledků hledání vyberte téma. Chcete-li vidět všechna témata, vyberte volbu Zobrazit všechny výsledky.
- b Příkazem Centrum nápovědy otevřete okno Centrum nápovědy, kde můžete procházet a vyhledávat různá témata.

## Více informací

Další informace o používání MacBooku Pro najdete v následujících zdrojích:

Hledané informace	Přečtěte si
Instalace paměti	Kapitola 3, „Vylepšete svůj MacBook Pro“ na stránce 35.
Řešení potíží při práci s MacBookem Pro	Kapitola 4, „Možné potíže a jejich řešení“ na stránce 49
Vyhledání servisu a technické podpory pro MacBook Pro	„Více informací, servis a podpora“ na stránce 64. Také můžete navštívit stránky podpory Apple na adrese <a href="http://www.apple.com/support/macbookpro">www.apple.com/support/macbookpro</a> .
Práce s Mac OS X	Stránky Mac OS X na adrese <a href="http://www.apple.com/macosx">www.apple.com/macosx</a> . Také můžete vyhledat heslo Mac OS X v Centru nápovědy.
Přechod z PC na Mac	Článek „Proč budete Mac zbožňovat“ na adrese <a href="http://www.apple.com/getamac/whymac">www.apple.com/getamac/whymac</a> .
Práce s aplikacemi iLife	Stránky iLife na adrese <a href="http://www.apple.com/ilife">www.apple.com/ilife</a> . Případně otevřete aplikaci ze sady iLife, otevřete nápovědu aplikace a do pole vyhledávání zadejte otázku.



Hledané informace	Přečtete si
Změna předvoleb systému	Otevřete Předvolby systému výběrem příkazu Apple (🍏) > Předvolby systému. Také můžete vyhledat heslo „předvolby systému“ v Centru nápovědy.
Práce s trackpadem	Otevřete Předvolby systému a klikněte na položku Trackpad.
Práce s klávesnicí	Otevřete Centrum nápovědy a vyhledejte heslo „klávesnice“.
práce s HD kamerou FaceTime	Otevřete Centrum nápovědy a vyhledejte heslo „fotoaparát“.
Použití technologie Wi-Fi	Otevřete Centrum nápovědy a vyhledejte heslo „wi-fi“.
Práce s bezdrátovou technologií Bluetooth	Stránky podpory technologie Bluetooth na adrese <a href="http://www.apple.com/support/bluetooth">www.apple.com/support/bluetooth</a> . Také můžete otevřít aplikaci Výměna souborů přes Bluetooth (ve složce Utility na Launchpadu) a vybrat příkaz Nápověda > Nápověda pro Bluetooth.
Péče o baterii	Otevřete Centrum nápovědy a vyhledejte heslo „baterie“.
Připojení tiskárny	Otevřete Centrum nápovědy a vyhledejte heslo „tisk“.
Připojení FireWire a USB	Otevřete Centrum nápovědy a vyhledejte heslo „FireWire“ nebo „USB“.
Připojení k Internetu	Otevřete Centrum nápovědy a vyhledejte heslo „Internet“.
Práce s rozhraním Thunderbolt	Otevřete Centrum nápovědy a vyhledejte heslo „Thunderbolt“.
Připojení externího monitoru	Otevřete Centrum nápovědy a vyhledejte heslo „rozhraní monitoru“.
Vypálení CD nebo DVD	Otevřete Centrum nápovědy a vyhledejte heslo „vypálit disk“.
Specifikace	Stránka Specifications na adrese <a href="http://support.apple.com/specs">support.apple.com/specs</a> . Také můžete otevřít Informace o systému výběrem příkazu Apple (🍏) > O tomto Macu z řádku nabídek a kliknout na Více informací.

Hledané informace	Přečtete si
Novinky společnosti Apple	Webové stránky Apple na adrese <a href="http://www.apple.com">www.apple.com</a> .
Stahování softwaru	Mac App Store (k dispozici v Mac OS X verze 10.6.6 nebo novějším).
Pokyny, technická podpora a návody k produktům Apple	Webové stránky podpory Apple na adrese <a href="http://www.apple.com/support">www.apple.com/support</a>

# 3

## Vylepšete svůj MacBook Pro

[www.apple.com/store](https://www.apple.com/store)

Centrum nápovědy  RAM

Tato kapitola obsahuje informace a pokyny pro výměnu pevného disku a instalaci dodatečné paměti do MacBooku Pro.

**VAROVÁNÍ:** Společnost Apple doporučuje svěřit instalaci náhradních disků a rozšíření paměti technikům autorizovaným společností Apple. Informace o tom, jakým způsobem kontaktovat servis společnosti Apple, naleznete v dokumentaci pro technickou podporu a servis dodané s počítačem. Pokusíte-li se sami nainstalovat disk nebo paměť a poškodíte své vybavení, způsobená škoda nebude kryta omezenou zárukou počítače.

Baterie MacBooku Pro není určena ke svépomocné uživatelské výměně. Pokud se domníváte, že vaše baterie potřebuje vyměnit za novou, obraťte se na autorizovaného prodejce nebo autorizovaný servis Apple.

## Výměna pevného disku

Pevný disk v MacBooku Pro lze vyměnit za jiný. Jednotka pevného disku se nachází vedle vestavěné baterie pod zadním krytem MacBooku Pro. Disk lze nahradit výhradně 2,5" pevným diskem s rozhraním SATA (Serial ATA).

**Důležité:** Společnost Apple doporučuje před vyjmutím nebo výměnou zálohovat data z pevného disku. Společnost Apple nenesе žádnou odpovědnost za ztracená data.

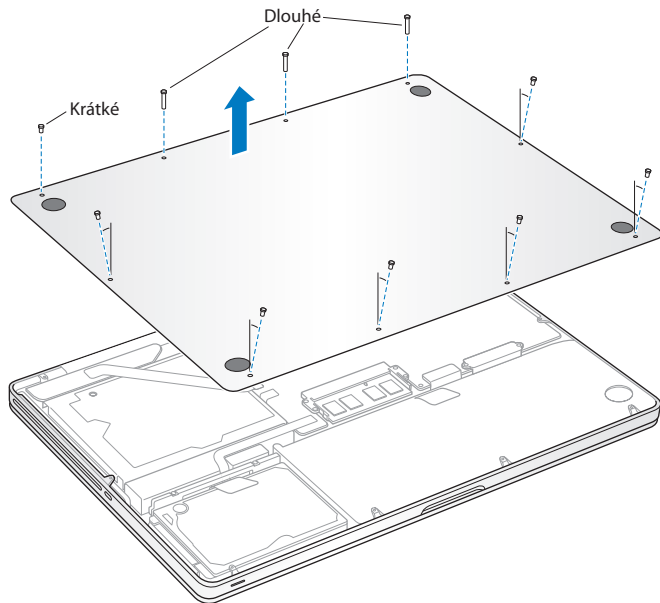
**Při výměně pevného disku v MacBooku Pro postupujte takto:**

- 1 MacBook Pro vypněte. Odpojte síťový adaptér, ethernetový kabel, USB kabely, bezpečnostní zámek a všechny ostatní kabely připojené k MacBooku Pro, aby nedošlo k jeho poškození.

**VAROVÁNÍ:** Vnitřní součásti MacBooku Pro mohou být zahřáté. Pokud jste MacBook Pro právě používali, vyčkejte po vypnutí 10 minut, dokud vnitřní součásti nevychladnou, a pak teprve pokračujte.

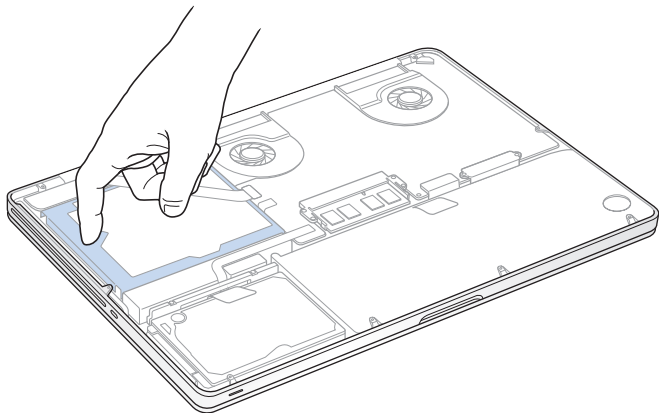
- 2 Otočte MacBook Pro naznak a demontujte deset (10) šroubů přidržujících spodní kryt. Kratší šrouby vyjměte vždy pod úhlem naznačeným na obrázku. Sejměte kryt a odložte jej na stranu.

**Důležité:** Protože jednotlivé šrouby mají různé délky, poznamenejte si délku šroubů a jejich umístění, abyste je později mohli vrátit na správná místa. Odložte je na bezpečné místo.

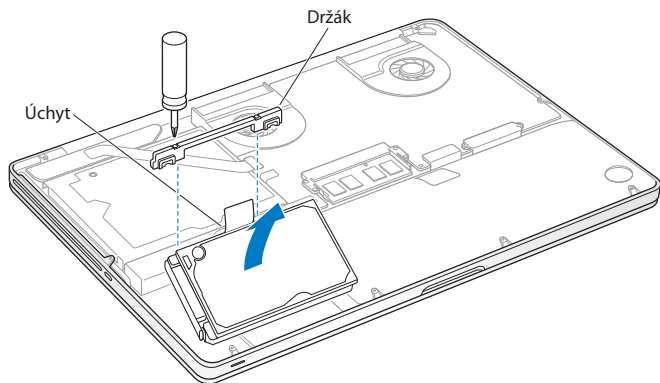


**Důležité:** Sejmutím spodního krytu obnažujete citlivé interní komponenty, které mohou být poškozeny statickou elektřinou.

- 3 Před tím, než se dotknete držáku pevného disku, vybijte statickou elektřinu ze svého těla tak, že se dotknete kovového povrchu uvnitř počítače.

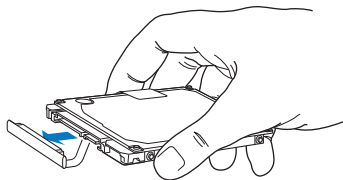


- 4 Vyhledejte držák umístěný na disku. Křížovým šroubovákem uvolněte dva šrouby, kterými je držák upevněn. Držák odložte na bezpečné místo.
- 5 Opatrně disk vytáhněte pomocí ouška.



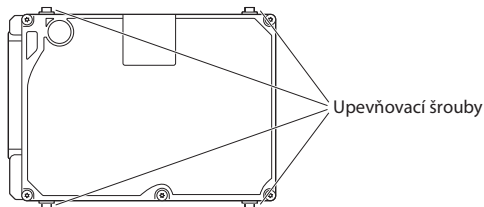


- 6 Jednotku přidržte za okraje a jemným tahem odpojte konektor na pravé straně. Nesvírejte jednotku silou a nedotýkejte se obvodů na její spodní straně.



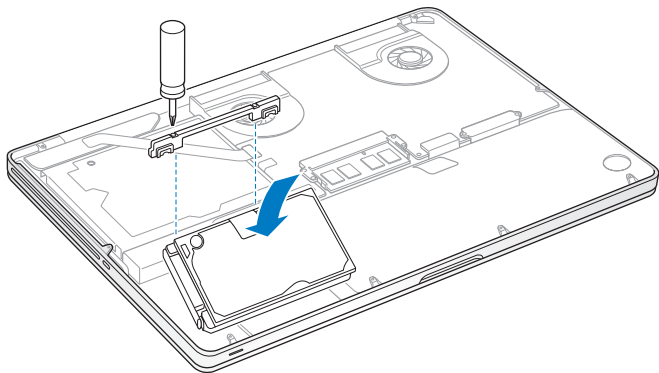
Konektor je připojený ke kabelu a zůstane v pozici pro pevný disk.

**Důležité:** Po stranách pevného disku jsou čtyři (4) montážní šrouby. Pokud není náhradní disk vybavený montážními šrouby, odeberte šrouby ze starého disku a před instalací je umístěte na náhradní disk.



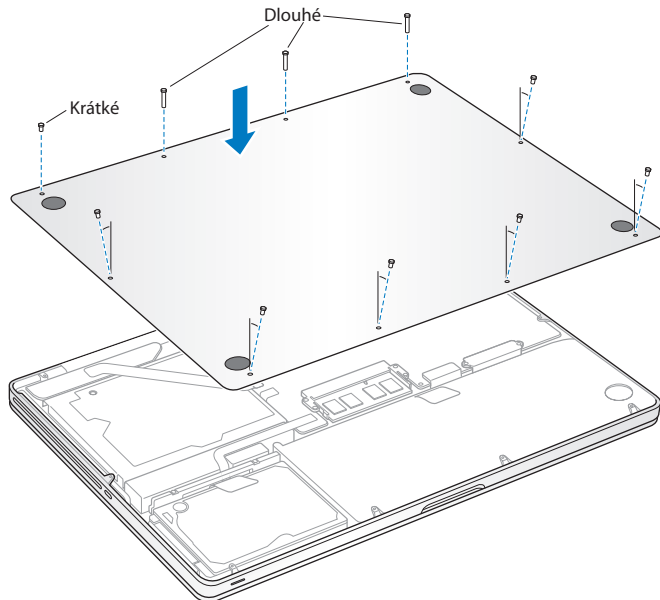
- 7 Poté k pravé straně náhradního disku připojte konektor.

- 8 Náhradní disk vložte pod úhlem a ujistěte se, že jsou upevňovací šrouby správně usazeny.



- 9 Vraťte držák na původní místo a utáhněte šrouby.

- 10** Znovu nainstalujte spodní kryt. Deset šroubů demontovaných v rámci 2. kroku vraťte na správná místa a utáhněte je. Ujistěte se, že kratší šrouby vkládáte pod úhly znázorněnými na ilustraci.



Informace o instalaci systému Mac OS X a aplikací z výbavy počítače viz „Oprava, obnova nebo přeinstalování softwaru Mac OS X“ na stránce 54.

## Instalace další paměti

Počítač má dvě paměťové pozice umístěné pod spodním krytem. Ve vašem MacBooku Pro jsou nainstalovány minimálně 4 GB 1333MHz paměti typu DDR3 SDRAM (Double Data Rate Synchronous Dynamic Random-Access Memory). Každá paměťová pozice může pojmout modul SDRAM vyhovující následujícím kritériím:

- Formát DDR3 (Double Data Rate Small Outline Dual Inline Memory Module)
- 30 mm
- 204 pinů
- 2 GB nebo 4 GB
- RAM typu PC3-8500 DDR3 SO-DIMM 1333 MHz

Můžete přidat dva 4 GB paměťové moduly do maximální kapacity 8 GB paměti. Chcete-li maximalizovat výkon svého počítače, využijte obě paměťové pozice a instalujte do nich shodné paměťové moduly.

### **Při instalaci paměti do MacBooku Pro postupujte takto:**

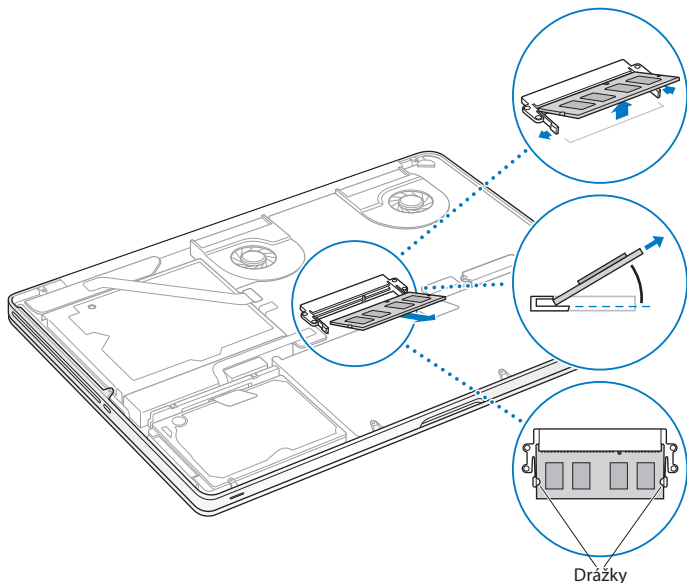
- 1 Sejměte spodní kryt podle pokynů uvedených v prvním a druhém kroku na stránce 37 a následující.

**Důležité:** Sejmutím spodního krytu obnažíte citlivé interní komponenty, které mohou být poškozeny statickou elektřinou.

- 2 Před tím, než se dotknete držáku pevného disku, vybijte statickou elektřinu ze svého těla tak, že se dotknete kovového povrchu uvnitř počítače.

- 3 Roztáhněte páčky na okrajích paměťového modulu a uvolněte modul z paměťové patice.

Paměť vyskočí z patice pod úhlem. Než ji vyjmete, přesvědčte se, že vidíte půlkruhové drážky. Není-li tomu tak, zkuste znovu odtlačit páčky od sebe.



4 Uchopte paměťový modul za drážky a vyjměte jej z patice.

5 Vyjměte druhý paměťový modul.

**Důležité:** Paměťový modul uchopte vždy za okraje a nikdy se nedotýkejte zlatých konektorů.

6 Vložte do patice nový paměťový modul:

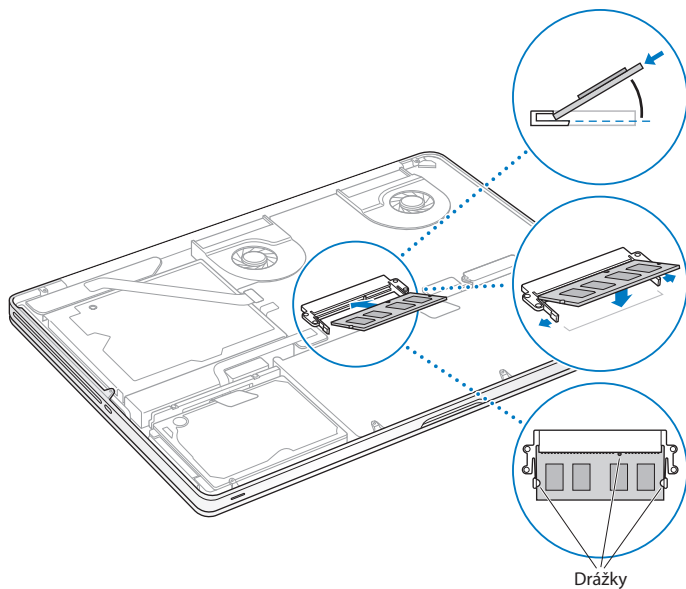
**a** Drážku na zlatém okraji modulu zarovnejte s drážkou spodní paměťové patice.

**b** Nakloňte kartu a zasuňte paměť do patice.

**c** Dvěma prsty pevně zatlačte paměťový modul směrem dolů.

Pokud bude paměť správně usazena, uslyšíte cvaknutí.

**d** Obdobně proveďte instalaci dalšího paměťového modulu do horní patice. Zatlačte modul směrem dolů a ujistěte se, že je v rovině.



7 Podle pokynů uvedených v kroku 10 na stránce 43 znovu připevněte spodní kryt.

## Ujistěte se, že váš MacBook Pro rozpozná novou paměť

Poté, co do svého MacBooku Pro nainstalujete novou paměť, ověřte, zda ji počítač rozpoznal.

### Kontrola paměti počítače:

- 1 Spusťte MacBook Pro.
- 2 Po zobrazení plochy Mac OS X vyberte v řádce nabídek ikonu Apple (🍏) a použijte příkaz O tomto počítači Mac.

Podrobný rozpis nainstalované paměti zobrazíte kliknutím na Více informací, čímž otevřete Informace o systému, a následným kliknutím na Paměť.

Pokud MacBook Pro paměť nerozpozná nebo se správně nespustí, ujistěte se, že je paměť s MacBookem Pro kompatibilní a že je nainstalována správně.



# 4

## Možné potíže a jejich řešení

[www.apple.com/support](http://www.apple.com/support)

Centrum nápovědy  nápověda

Při práci s MacBookem Pro se čas od času mohou vyskytnout potíže. Pokud řešíte nějaký problém, přečtěte si rady pro řešení potíží. Další informace o řešení potíží naleznete v Centru nápovědy a na webových stránkách podpory pro MacBook Pro na adrese [www.apple.com/support/macbookpro](http://www.apple.com/support/macbookpro).

Máte-li při práci s MacBookem Pro nějaké potíže, ve většině případů je lze snadno a rychle vyřešit. Zamyslete se nad situací, v níž se problém vyskytl. Poznamenate-li si, co jste dělali předtím, než nastaly potíže, pomůže vám to vytipovat možné příčiny problému a najít pro něj řešení. Poznamenejte si následující údaje:

- Názvy aplikací, které jste používali, než se problém vyskytl. Vyskytují-li se potíže pouze v souvislosti s určitou aplikací, může to znamenat, že tato aplikace není kompatibilní s verzí Mac OS nainstalovanou ve vašem počítači.
- Jakýkoliv nově instalovaný software, zvláště takový, který přidává položky do složky Systém.
- Jakýkoliv nově instalovaný hardware, například rozšíření paměti nebo periferní zařízení.

## Trocha prevence

Máte-li potíže s počítačem nebo se softwarem, ale před výskytem problému jste udržovali aktuální zálohy Time Machine, o svá data nepřijdete. Jestliže pravidelně vytváříte zálohy Time Machine, můžete svůj software a veškerá data obnovit přesně v té podobě, v jaké se nacházely při posledním zálohování. Chráníte-li své informace pomocí aplikace Time Machine, nemohou vás výrazně ohrozit ani závažnější problémy.

## Problémy, které brání použití počítače MacBook Pro

**MacBook Pro nereaguje nebo se nehýbe ukazatel**

Čas od času může aplikace na obrazovce „zamrznout“. Mac OS X umožňuje ukončit zablokovanou aplikaci, aniž by bylo nutno restartovat počítač.

**Chcete-li aplikaci nuceně ukončit:**

- 1 Stiskněte kombinaci kláves Cmd (⌘)-Alt-Esc nebo v řádku nabídek vyberte příkaz Apple (🍏) > Vynutit konec.

Po výběru aplikace se zobrazí dialog Vynutit konec aplikací.

- 2 Klikněte na příkaz Vynutit konec.

Příslušná aplikace se ukončí, všechny ostatní zůstanou otevřené.

Je-li to nutné, z tohoto dialogu lze restartovat též program Finder.

Poté restartujte počítač, abyste se ujistili, že je problém zcela odstraněn.

Pokud se problém vyskytuje často, vyberte z řádku nabídek na horním okraji obrazovky příkaz Nápověda > Centrum nápovědy. Zadejte heslo „freeze“ a vyhledejte rady pro případ, že váš počítač zamrzne nebo nereaguje.

Pokud k problému dochází pouze při použití určité aplikace, ověřte u jejího výrobce, zdali je kompatibilní s vaším počítačem. Podporu pro software dodaný s MacBookem Pro a příslušné kontaktní informace naleznete na adrese [www.apple.com/downloads](http://www.apple.com/downloads).

Víte-li, že je aplikace kompatibilní, bude pravděpodobně nutno přinstalovat systémový software počítače. Viz „Oprava, obnova nebo přinstalování softwaru Mac OS X“ na stránce 54.

## **MacBook Pro se zablokuje během spouštění, vidíte blikající otazník nebo je obrazovka tmavá a zároveň trvale svítí indikátor spánku (počítač nespí)**

Blikající otazník obvykle znamená, že počítač nemůže na pevného disku ani na jiných připojených discích nalézt systémový software.

- Vyčkejte několik sekund. Pokud počítač za krátkou chvíli nenastartuje, vypněte jej dlouhým, asi 8 až 10 sekund trvajícím stiskem zapínacího tlačítka (⏻). Odpojte všechna externí periferní zařízení a pokuste se počítač restartovat současným dlouhým stiskem zapínacího tlačítka (⏻) a klávesy Alt. Když se počítač spustí, klikněte na ikonu pevného disku a pak na šipku doprava. Po spuštění počítače otevřete Předvolby systému a klikněte na Startovací disk. Vyberte lokální složku systému Mac OS X.

Pokud se problém vyskytuje často, bude možná nutné přinstalovat systémový software počítače. Viz „Oprava, obnova nebo přinstalování softwaru Mac OS X“ na stránce 54.

## **MacBook Pro se nezapne nebo nespustí**

Zkoušejte následující doporučení v uvedeném pořadí, dokud se počítač nezapne:

- Ujistěte se, že je síťový adaptér připojený k počítači a k funkční elektrické zásuvce. Rozhodně použijte síťový adaptér MagSafe 85W dodaný společně s MacBookem Pro. Pokud síťový adaptér přestane nabíjet baterii a po připojení napájecího kabelu se nerozsvítí světelný indikátor na konektoru MagSafe, pokuste se odpojit a znovu připojit napájecí kabel a zkontrolujte jeho správné usazení, případně vyzkoušejte jinou elektrickou zásuvku.

- Zkontrolujte, zdali není nutno dobít baterii. Stiskněte malé tlačítko na levé straně počítače. Měli byste vidět jeden až osm světelných ukazatelů indikujících úroveň nabití baterie. Pokud svítí jen jeden ukazatel, připojte k počítači síťový adaptér a dobijte baterii. Další informace o světelných indikátorech baterie viz stránce 54.
- Pokud problém přetrvává, zavřete všechny otevřené dokumenty a ukončete všechny aplikace. Obnovte tovární nastavení počítače (při zachování vašich souborů) tím, že po dobu 5 sekund podržíte zároveň levou klávesu Shift, levou klávesu Alt, levou klávesu Ctrl a zapínací tlačítko (⏻), dokud se počítač nerestartuje.
- Pokud jste v poslední době instalovali další paměť, ujistěte se, že je instalovaná správně a že je kompatibilní s vaším počítačem. Zjistíte, zdali odstranění a opětovná instalace staré paměti umožní start počítače (viz stránce 44).
- Stiskněte zapínací tlačítko (⏻) a ihned poté přidržte stisknutou kombinaci kláves Cmd (⌘), Alt, P a R, dokud podruhé neuslyšíte startovací tón, který ohlašuje reset parametrické RAM (PRAM).
- Pokud MacBook Pro stále nelze spustit, vyhledejte v oddílu „Více informací, servis a podpora“ na stránce 64 informace o tom, jak můžete kontaktovat společnost Apple.

### **Obrazovka náhle zhasne nebo se MacBook Pro zablokuje**

Zkuste MacBook Pro restartovat.

- 1 Odpojte všechna zařízení připojená k MacBooku Pro s výjimkou síťového adaptéru.
- 2 Restartujte systém stisknutím zapínacího tlačítka (⏻).
- 3 Než připojíte externí zařízení a budete pokračovat v práci, nechte baterii nabít alespoň z 10 procent.

Úroveň nabití baterie můžete zkontrolovat pohledem na stavovou ikonu Baterie (🔋) v řádce nabídek nebo na světelné ukazatele baterie na levé straně MacBooku Pro.

Ke ztmavnutí obrazovky může dojít i v případě, že máte nastavenou funkci úspory energie.

**Po stisknutí tlačítka baterie bliknou všechny světelné indikátory baterie pětikrát rychle za sebou**

Baterie potřebuje výměnu. Kontaktujte autorizovaný servis nebo prodejce Apple.

**Po stisknutí tlačítka baterie se všechny světelné indikátory postupně rozsvítí v rychlé sekvenci zleva doprava, pětikrát za sebou**

Baterie nebyla rozpoznána. Kontaktujte autorizovaný servis nebo prodejce Apple.

**Máte potíže při vysouvání disku**

Ukončete všechny aplikace, které by mohly využívat disk, a zopakujte pokus.

Nepomůže-li to, restartujte počítač a ihned poté stiskněte a přidržíte tlačítko trackpadu.

## **Oprava, obnova nebo přeinstalování softwaru Mac OS X**

Máte-li potíže se softwarem nebo hardwarem ve svém Macu, systém Mac OS X vám může poskytnout nástroje pro opravu a obnovení, s jejichž pomocí lze některé problémy odstranit nebo dokonce obnovit původní tovární nastavení softwaru.

Přístup k těmto nástrojům lze získat prostřednictvím aplikace Mac OS X Utility, a to i tehdy, nedaří-li se počítač řádně spustit.



V aplikaci Mac OS X Utility lze provádět následující akce:

- Obnova softwaru a dat ze zálohy Time Machine.
- Přeinstalování systému Mac OS X a aplikací Apple.
- Obnovení továrního nastavení počítače vymazáním disku a přeinstalování systému Mac OS X a aplikací Apple.
- Oprava disku počítače pomocí Diskové utility.

Zjistí-li počítač výskyt problému, automaticky otevře aplikaci Mac OS X Utility. Můžete ji však otevřít i ručně při restartování počítače.

### **Chcete-li otevřít aplikaci Mac OS X Utility, postupujte takto:**

- Restartujte počítač a držte přitom kombinaci kláves Cmd (⌘) a R. Zobrazí se panel Mac OS X Utility.

Některé utility v aplikaci Mac OS X Utility vyžadují přístup k Internetu a k obchodu Mac App Store. V některých případech bude třeba zajistit připojení počítače k Internetu přes síť Ethernet nebo Wi-Fi.

### **Chcete-li se připojit pomocí Wi-Fi, postupujte takto:**

- 1 Vyberte požadovanou síť z nabídky stavu Wi-Fi v pravém horním rohu obrazovky.
- 2 V případě potřeby zadejte heslo k síti.

Chcete-li se připojit k uzavřené síti, vyberte Připojit se k jiné síti. Zadejte název sítě a heslo.

### **Oprava disku pomocí Diskové utility**

Máte-li s počítačem potíže nebo zobrazí-li se po jeho spuštění aplikace Mac OS X Utility, je možné, že bude třeba opravit disk v počítači.

- 1 Na panelu Mac OS X Utility vyberte volbu Disková utilita a klikněte na Pokračovat.
- 2 V seznamu vlevo vyberte disk nebo oddíl a pak klikněte na kartu Záchrana.
- 3 Klikněte na Opravit disk.

Pokud se Diskové utilitě nepodaří disk opravit, zazálohujte co nejvíce informací a poté postupujte podle pokynů v oddílu „Oprava, obnova nebo přeinstalování softwaru Mac OS X“ na stránce 54.



Informace o Diskové utilitě a jejích volbách najdete v Centru nápovědy. Také můžete otevřít Diskovou utilitu (ve složce Utility na Launchpadu) a vybrat příkaz Nápověda > Nápověda pro Diskovou utilitu.

## Obnovení dat ze zálohy Time Machine

Pokud jste vytvořili zálohu Time Machine, můžete pomocí utility Obnovit vrátit celý obsah počítače do původního stavu.

Zálohu Time Machine použijte k obnovení dat pouze v počítači, ze kterého záloha pochází. Chcete-li data přenést do nového počítače, použijte Průvodce přenosem dat (ve složce Utility na Launchpadu).

- 1 Je-li záloha uložena na disku Time Capsule, ujistěte se, že jste připojeni k ethernetové nebo Wi-Fi síti. (Chcete-li se připojit k Wi-Fi síti, postupujte podle pokynů na stránce 56.)
- 2 Na panelu Mac OS X Utility vyberte volbu Obnovit ze zálohy Time Machine a klikněte na Pokračovat.
- 3 Vyberte disk obsahující zálohu Time Machine a poté postupujte podle pokynů na obrazovce.

## Přehled instalování systému Mac OS X a aplikací Apple

Za určitých okolností může být nutné přehled instalovat systém Mac OS X a aplikace Apple. Vaše soubory a uživatelské nastavení lze při přehled instalování softwaru zachovat.

- 1 Zkontrolujte, zda je váš MacBook Pro připojen k Internetu přes ethernetovou nebo Wi-Fi síť. (Chcete-li se připojit k Wi-Fi síti, postupujte podle pokynů na stránce 56.)
- 2 Na panelu Mac OS X Utility vyberte volbu Znovu nainstalovat Mac OS X a klikněte na Pokračovat.
- 3 Na panelu s výzvou k výběru disku vyberte aktuální disk Mac OS X (ve většině případů jde o jediný dostupný disk).

4 Chcete-li vybrat volitelný software nebo zrušit jeho výběr, klikněte na Vlastní.

5 Klikněte na Instalovat.

Mac OS X můžete nainstalovat bez smazání disku, čímž zachováte stávající soubory a nastavení, nebo můžete nejprve smazat disk a tím i všechna svá data a připravit počítač pro přeinstalování systému Mac OS X a aplikací Apple.

Po instalaci systému Mac OS X můžete přejít do obchodu Mac App Store a znovu si stáhnout své aplikace Apple.

**Důležité:** Společnost Apple doporučuje před obnovením softwaru vytvořit zálohu dat na disku. Společnost Apple nenese žádnou odpovědnost za ztracená data.

## Obnovení továrního nastavení počítače

Obnovíte-li tovární nastavení počítače, vymažete tím veškerý obsah počítače (vaše uživatelské účty, nastavení sítě a všechny vaše soubory a složky). Před obnovením vytvořte zálohu všech souborů, které chcete zachovat – zkopírujte je na jiný disk. Poznamenejte si nastavení sítě v předvolbách Síť, abyste se po přeinstalování systému Mac OS X mohli snadno znovu připojit.

- 1 Zkontrolujte, zda jste připojeni k Internetu přes ethernetovou nebo Wi-Fi síť. (Chcete-li se připojit k Wi-Fi síti, postupujte podle pokynů na stránce 56.)
- 2 Na panelu Mac OS X Utility vyberte volbu Disková utilita a klikněte na Pokračovat.
- 3 V seznamu vlevo vyberte požadovaný disk a pak klikněte na panel Smazat.
- 4 Z místní nabídky Formát vyberte položku Mac OS rozšířený (žurnálovaný), zadejte název disku a klikněte na Smazat.
- 5 Po smazání disku vyberte volbu Disková utilita > Ukončit Diskovou utilitu.

- 6 Na panelu Mac OS X Utility vyberte volbu Znovu nainstalovat Mac OS X a klikněte na Pokračovat.
- 7 Proveďte novou instalaci systému Mac OS X a aplikací Apple podle pokynů instalátoru Mac OS X.

Po obnovení systému Mac OS X a svých aplikací Apple můžete obnovit požadovanou část ostatních dat a aplikací ze zálohy Time Machine.

## Použití aplikace Apple Hardware Test

Máte-li podezření na hardwarový problém, použijte aplikaci Apple Hardware Test, která vám pomůže zjistit, zda není chyba v některé z komponent počítače MacBook Pro, například v paměti nebo procesoru.

### Chcete-li spustit Apple Hardware Test:

- 1 Odpojte od počítače všechna externí zařízení s výjimkou síťového adaptéru.  
Pokud je k počítači připojen ethernetový kabel, odpojte ho.
- 2 Restartujte počítač a během jeho spouštění podržte stisknutou klávesu D.
- 3 Když se objeví obrazovka s výběrem aplikace Apple Hardware Test, vyberte jazyk své země.
- 4 Stiskněte klávesu Return nebo klepněte na pravou šipku.
- 5 Když se zobrazí hlavní obrazovka aplikace Apple Hardware Test (přibližně po 45 sekundách), postupujte podle pokynů na obrazovce.
- 6 Pokud Apple Hardware Test odhalí problém, zobrazí kód chyby. Než vyhledáte podporu, poznamenejte si tento kód. Pokud Apple Hardware Test neodhalí chybu hardwaru, je pravděpodobné, že problém je softwarové povahy.

## Potíže s připojením k Internetu

MacBook Pro je vybaven aplikací Průvodce nastavením sítě, která vás provede nastavením připojení k Internetu. Otevřete Předvolby systému a klikněte na Síť. Klikněte na tlačítko Průvodce a otevřete Průvodce nastavením sítě.

Máte-li potíže s připojením k Internetu, můžete zkusit nevhodnější z následujících řešení nebo můžete použít Síťovou diagnostiku.

### Použití Síťové diagnostiky:

- 1 Vyberte příkaz Apple (🍏) > Předvolby systému.
- 2 Klikněte na Síť a poté na „Průvodce“.
- 3 Klikněte na položku Diagnostika a otevřete Síťovou diagnostiku.
- 4 Postupujte podle pokynů na obrazovce.

Nepodaří-li se problém vyřešit s užitím Síťové diagnostiky, může být problém s poskytovatelem služeb Internetu (ISP), ke kterému se pokoušíte připojit, s použitým externím zařízením, které používáte pro připojení k vašemu ISP nebo se serverem, na který se snažíte přistoupit. Zkuste následující kroky.

### Připojení k Internetu přes kabelový modem, DSL modem a přes LAN

Přesvědčte se, že jsou všechny kabely modemu pevně zapojené, včetně napájecího kabelu modemu, kabelu vedoucího z modemu do počítače a kabelu mezi modemem a zásuvkou ve zdi. Zkontrolujte rovněž kabely a napájení ethernetových rozbočovačů a směrovačů.

Na několik minut vypněte a znovu zapněte kabelový nebo DSL modem. Někteří poskytovatelé doporučují odpojit napájecí kabel modemu. Pokud je váš modem vybaven resetovacím tlačítkem, můžete ho stisknout buď před nebo po vypnutí a zapnutí hlavního vypínače.

**Důležité:** Pokyny pro modemy nejsou relevantní pro uživatele sítě LAN. Uživatelé místní sítě mohou být vybaveni rozbočovači, přepínači, směrovači nebo přípojkami, které uživatelé kabelových a DSL modemů nemají k dispozici. Uživatelé sítě LAN by měli o pomoc požádat spíše správce sítě než poskytovatele Internetu.

### **Připojení PPPoE**

Pokud se vám nedaří připojit se k poskytovateli Internetu prostřednictvím protokolu PPPoE (Point to Point Protocol over Ethernet), ujistěte se, že jste do předvoleb sítě zadali správné údaje.

#### **Kontrola nastavení předvoleb sítě:**

- 1 Vyberte příkaz Apple (🍏) > Předvolby systému.
- 2 Klikněte na Síť.
- 3 Klikněte na tlačítko Přidat (+) v dolní části seznamu síťových služeb a z místní nabídky Rozhraní vyberte položku PPPoE.
- 4 Z místní nabídky Ethernet vyberte Rozhraní služby PPPoE. Pokud se připojujete ke kabelové síti, vyberte volbu Ethernet. Používáte-li bezdrátovou síť, vyberte volbu Wi-Fi.
- 5 Klikněte na Vytvořit.
- 6 Zadejte údaje poskytnuté poskytovatelem služby, jako jsou název účtu, heslo a název služby PPPoE (vyžaduje-li ho její poskytovatel).
- 7 Kliknutím na Použít aktivujete svá nastavení.

## Síťová připojení

Přesvědčte se, že je ethernetový kabel připojen k počítači MacBook Pro i k síti. Zkontrolujte rovněž kabely a přívod proudu k ethernetovým rozbočovačům a směrovačům.

Jestliže se připojení k Internetu pokoušejí sdílet dva nebo více počítačů, ujistěte se, že je řádně nastavena bezdrátová síť. Měli byste zjistit, zda vám ISP poskytuje pouze jednu IP adresu pro všechny počítače nebo samostatnou IP adresu pro každý počítač v síti.

Máte-li k dispozici jen jednu IP adresu, musíte mít směrovač schopný sdílet připojení s užitím překladu síťových adres (NAT) neboli maskování IP.

Informace ohledně nastavení naleznete v dokumentaci směrovače, případně se můžete dotázat osoby odpovědné za nastavení nebo správu vaší sítě. Ke sdílení jedné IP adresy mezi několika počítači můžete využít airportovou základnu. Informace o použití airportové základny najdete v Centru nápovědy nebo na webových stránkách podpory k technologii AirPort na adrese [www.apple.com/support/airport](http://www.apple.com/support/airport).

Nepodaří-li se vyřešit problém pomocí těchto kroků, obraťte se na poskytovatele Internetu nebo správce sítě.

## Potíže s Wi-Fi komunikací

**Máte-li potíže s Wi-Fi komunikací:**

- Ujistěte se, že počítač a síť, k níž se snažíte připojit, jsou aktivní a mají bezdrátový přístupový bod.
- Ujistěte se, že jste správně nastavili software podle pokynů dodaných se základnou nebo přístupovým bodem.

- Ujistěte se, že je váš MacBook Pro v dosahu antény druhého počítače nebo přístupového bodu sítě. Elektronická zařízení nebo kovové konstrukce v blízkém okolí mohou rušit bezdrátovou komunikaci nebo omezovat její dosah. Příjem lze zlepšit přemístěním nebo otočením počítače.
- Podívejte se na stavovou ikonu Wi-Fi (📶) v řádku nabídek. Zobrazují se zde až čtyři proužky indikující sílu signálu. Nevidíte-li žádný proužek, zkuste změnit umístění počítače.
- Vyhledejte nápovědu online: Vyberte příkaz Nápověda > Centrum nápovědy a pak vyhledejte heslo „wi-fi“.  
Přečtěte si rovněž pokyny uvedené v dokumentaci bezdrátového zařízení.

## Aktualizace softwaru

Můžete se připojit k Internetu a automaticky bezplatně stáhnout a instalovat nejnovější verze softwaru, ovladačů a dalších vylepšení Apple.

Jste-li připojeni k Internetu, Aktualizace softwaru kontroluje, zda jsou pro váš počítač k dispozici aktualizace. MacBook Pro můžete nastavit tak, aby aktualizace vyhledával pravidelně, a nalezený aktualizovaný software pak stahovat a instalovat.

### Pro kontrolu softwarových aktualizací:

- 1 Vyberte příkaz Apple (🍏) > Předvolby systému.
- 2 Klikněte na ikonu Aktualizace softwaru a postupujte podle pokynů na obrazovce.
  - Další informace najdete v Centru nápovědy – vyhledejte heslo „Aktualizace softwaru“.
  - Nejnovější informace o systému Mac OS X naleznete na adrese [www.apple.com/macosex](http://www.apple.com/macosex).

## Více informací, servis a podpora

MacBook Pro nemá kromě pevného disku a paměti žádné součásti, které by mohl uživatel svépomocně vyměňovat či opravovat. Pokud potřebujete servis, obraťte se na společnost Apple nebo svůj MacBook Pro svěřte poskytovateli servisu autorizovanému společností Apple. Další informace o MacBooku Pro naleznete v online materiálech, v nápovědě na obrazovce a v aplikacích Informace o systému a Apple Hardware Test.

### Online zdroje

Online informace o servisu a podpoře naleznete na adrese [www.apple.com/support](http://www.apple.com/support). Z místní nabídky vyberte svou zemi. Prohledejte databázi AppleCare Knowledge Base, zkontrolujte případné aktualizace nebo se poradte na diskusních fórech věnovaných produktům Apple. Nejnovější informace o produktu naleznete na stránkách [www.apple.com/support/macbookpro](http://www.apple.com/support/macbookpro).

### Nápověda na obrazovce

Odpovědi na své otázky stejně jako pokyny a informace o řešení potíží můžete hledat v Centru nápovědy. Vyberte volbu Nápověda > Centrum nápovědy.

### Informace o systému

Potřebujete-li získat informace o svém MacBooku Pro, použijte aplikaci Informace o systému. Ukáže vám, jaký hardware a software je instalován, jaké je sériové číslo a verze operačního systému, kolik paměti je instalováno a podobně. Chcete-li otevřít Informace o systému, vyberte v řádku nabídek příkaz Apple (🍏) > O tomto Macu a klikněte na Více informací.



## Servis a podpora AppleCare

MacBook Pro se dodává s 90denním nárokem na technickou podporu a s dvouletou zárukou pokrývající opravy hardwaru v prodejnách Apple Store nebo u poskytovatele servisu autorizovaného společností Apple. Rozsah záručního pokrytí můžete rozšířit zakoupením rozšíření AppleCare Protection Plan. Více informací naleznete na adrese [www.apple.com/support/products](http://www.apple.com/support/products) nebo na webových stránkách pro příslušnou zemi uvedených níže.

Pokud potřebujete asistenci, telefonická podpora AppleCare vám pomůže s instalací a otevřením aplikací nebo s řešením základních problémů. Volejte číslo nejbližšího střediska podpory (prvních 90 dní je zdarma). Než budete kontaktovat podporu, poznamenejte si datum koupě a sériové číslo svého MacBooku Pro.

**Poznámka:** 90denní bezplatná telefonická podpora začíná dnem zakoupení produktu. Hovor může být zpoplatněn.

Země	Telefon	Webové stránky
United States	1-800-275-2273	<a href="http://www.apple.com/support">www.apple.com/support</a>
Australia	(61) 1-300-321-456	<a href="http://www.apple.com/au/support">www.apple.com/au/support</a>
Canada (English) (French)	1-800-263-3394	<a href="http://www.apple.com/ca/support">www.apple.com/ca/support</a> <a href="http://www.apple.com/ca/fr/support">www.apple.com/ca/fr/support</a>
Ireland	(353) 1850 946 191	<a href="http://www.apple.com/ie/support">www.apple.com/ie/support</a>
New Zealand	00800-7666-7666	<a href="http://www.apple.com/nz/support">www.apple.com/nz/support</a>
United Kingdom	(44) 0844 209 0611	<a href="http://www.apple.com/uk/support">www.apple.com/uk/support</a>

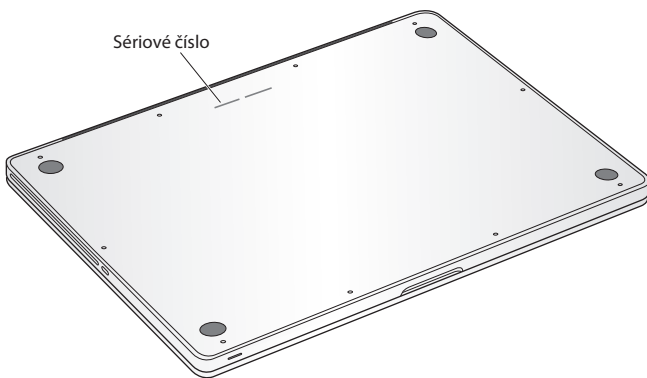
Telefonní čísla se mohou měnit a mohou být zpoplatněna místními nebo národními sazbami. Úplný seznam kontaktů najdete v Internetu:

[www.apple.com/support/contact/phone\\_contacts.html](http://www.apple.com/support/contact/phone_contacts.html)

## Umístění sériového čísla produktu

K vyhledání sériového čísla počítače použijte jednu z těchto metod:

- Otočte MacBook Pro naznak. Sériové číslo je vyleptané do krytu poblíž pantů.



- Vyberte příkaz Apple (🍏) > O tomto Macu. Klikněte na číslo verze pod nápisem „Mac OS X“. Cyklicky se zobrazí informace o čísle verze Mac OS X, výrobní verzi a sériovém čísle.
- Otevřete Informace o systému ze složky Utility na Launchpadu.

# 5

Důležité informace na závěr

[www.apple.com/environment](http://www.apple.com/environment)

Centrum nápovědy  ergonomie

V zájmu své vlastní bezpečnosti a bezpečnosti vašeho zařízení dodržujte následující pravidla pro čištění, zacházení s MacBookem Pro a pohodlnější práci. Mějte tyto pokyny po ruce pro případ, že byste vy nebo jiní uživatelé potřebovali radu.

**UPOZORNĚNÍ:** Nepřiměřené uložení nebo používání počítače může vést ke ztrátě nároku na záruku poskytnutou výrobcem.

## Důležité bezpečnostní informace

**VAROVÁNÍ:** Nedodržení těchto bezpečnostních pokynů může vést ke vzniku požáru, k úrazu elektrickým proudem nebo jinému úrazu či škodě.

**Vestavěná baterie** Baterii z MacBooku Pro nevyjímejte. Výměnu baterie byste měli svěřit výlučně poskytovateli servisu autorizovanému společností Apple. Pokud vám MacBook Pro upadne na zem nebo vykazuje-li známky nárazu, deformace nebo jiného poškození, přestaňte s ním pracovat. Nevystavujte svůj MacBook Pro kontaktu se zdroji tepla, jako jsou radiátory a krby, kde může teplota prostředí přesáhnout 100 °C.

**Správná manipulace** I při běžném používání se může MacBook Pro zespondu značně zahřát. MacBook Pro splňuje teplotní limity pro uživatelům přístupné povrchy, jak je definuje norma „International Standard for Safety of Information Technology Equipment“ (IEC 60950-1).

Chcete-li počítač používat bezpečným způsobem a omezit nebezpečí popálení, postupujte podle následujících pokynů:

- MacBook Pro umístěte na stabilní pracovní plochu umožňující dostatečnou cirkulaci vzduchu v prostoru pod počítačem a v jeho bezprostředním okolí.
- Nepokládejte jej na polštář ani jiný měkký materiál, protože tím můžete zablokovat větrací otvory.
- Pokud je MacBook Pro zapnutý, nikdy nepokládejte na jeho klávesnici žádné předměty.
- Nezasouvejte předměty do ventilačních otvorů.
- Máte-li MacBook Pro položený na klíně a cítíte, že se začíná nepříjemně zahřívát, přesuňte jej na stabilní pracovní plochu.

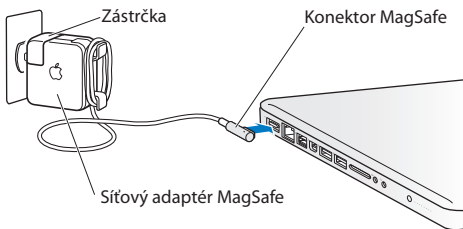
**Voda a vlhká prostředí** Udržujte MacBook Pro mimo dosah zdrojů kapalin, jako jsou nápoje, umyvadla, vany, sprchové kouty a podobně. Chraňte MacBook Pro před vlhkem a vlhkým počasím – deštěm, sněhem a mlhou.

**85W síťový adaptér MagSafe** Používejte pouze síťový adaptér dodaný s MacBookem Pro nebo adaptér, který je s tímto produktem kompatibilní a je schválen společností Apple. Před zapojením adaptéru do zásuvky se ujistěte, že je zástrčka nebo kabel adaptéru úplně na svém místě.

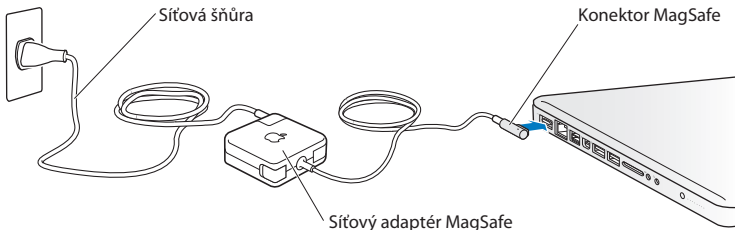
Při běžném používání se může síťový adaptér silně zahřát. Síťový adaptér MagSafe vyhovuje teplotním limitům pro uživatelsky přístupné povrchy definovaným v normě „International Standard for Safety of Information Technology Equipment“ (IEC 60950-1).

Chcete-li předejít přehřátí síťového adaptéru a omezit nebezpečí popálení, postupujte podle následujících pokynů:

- Zapojte síťový adaptér přímo do zásuvky.



- Pokud používáte síťovou šňůru, uložte síťový adaptér na dobře větrané místo na pracovním stole nebo na podlaze.



Nastane-li některá z následujících podmínek, odpojte síťový adaptér a všechny ostatní kabely:

- Chcete přidat paměť nebo vyměnit pevný disk.
- Chcete vyčistit kryt počítače (vždy dodržujte doporučený postup popsany na stránce 74)
- Pozorujete roztřepení nebo jiné poškození napájecího kabelu nebo zástrčky.
- MacBook Pro nebo síťový adaptér byl vystaven dešti, nadměrné vlhkosti nebo dovnitř vnikla kapalina.
- MacBook Pro nebo síťový adaptér spadl na zem, jeho kryt byl poškozen nebo máte podezření, že je nutný servis nebo oprava.

Síťové rozhraní MagSafe obsahuje magnet, který může způsobit smazání dat z kreditní karty, iPodu nebo jiného zařízení. V zájmu ochrany svých dat neumísťujte tyto nebo jiné magneticky citlivé materiály nebo zařízení do vzdálenosti menší než 25 mm od tohoto rozhraní.

Proniknou-li do napájecího rozhraní nečistoty, odstraňte je jemně pomocí suché bavlněné vatové tyčinky.

#### **Elektrické parametry adaptéru MagSafe:**

- *Frekvence:* 50 až 60 Hz, jednofázový proud
- *Síťové napětí:* 100 až 240 V
- *Výstupní napětí:* 18,5 V, stejnosměrné, 4,6 A

**Poškození sluchu** Používáte-li sluchátka při vysoké úrovni hlasitosti, může dojít k trvalé ztrátě nebo poškození sluchu. Postupem času si na vyšší hlasitost zvyknete a bude vám připadat normální, přesto může škodit vašemu sluchu. Vyskytne-li se u vás zvonění v uších nebo vnímáte-li běžný hovor méně zřetelně, přestaňte sluchátka používat a nechte si vyšetřit sluch. Čím vyšší je hlasitost, tím kratší je doba, po níž dojde k poškození sluchu. ORL specialisté doporučují pro ochranu sluchu následující:

- Omezte čas, po který používáte sluchátka při vysoké hlasitosti.
- Nezvyšujte hlasitost pro odblokování hluku z okolí.
- Pokud neslyšíte řeč lidí ve vašem okolí, snižte hlasitost.

**Vysoce rizikové činnosti** Tento počítač není určen k použití v provozech jaderných elektráren, v navigačních ani komunikačních systémech letadel, v systémech řízení letového provozu ani v jiných oblastech, kde by selhání počítače mohlo zapříčinit smrt či úraz osob, případně závažné poškození životního prostředí.

## Informace o laserech integrovaných do jednotek optických disků

**VAROVÁNÍ:** Úpravy zařízení nebo postupy jiné, než stanovuje příručka vašeho příslušenství, mohou vést k expozici nebezpečnému záření.

Optická disková jednotka počítače obsahuje laser, který je za normálních podmínek použití bezpečný, avšak v případě demontáže může poškodit váš zrak. V zájmu svého bezpečí proto opravy tohoto vybavení svěřte výhradně poskytovateli servisu autorizovanému společností Apple.



## Důležité informace o zacházení s produktem

**UPOZORNĚNÍ:** Nedodržení těchto pokynů může vést k poškození MacBooku Pro nebo jiného majetku.

**Provozní prostředí** Provoz MacBooku Pro v prostředí překračujícím uvedené rozsahy hodnot může ovlivnit jeho výkonnost a funkčnost:

- *Provozní teplota:* 10 až 35 °C
- *Skladovací teplota:* -20 až 45 °C
- *Relativní vlhkost vzduchu:* 5 až 90 % (nekondenzující)
- *Provozní nadmořská výška:* 0 až 3048 metrů

**Zapnutí MacBooku Pro** MacBook Pro nikdy nezapínejte, nejsou-li všechny jeho vnitřní i vnější součásti na svém místě. Spuštění počítače, ve kterém chybí některé součásti, může být nebezpečné a může váš počítač poškodit.

**Přeprava MacBooku Pro** Přepravujete-li MacBook Pro v batohu nebo v kufříku, ujistěte se, že se uvnitř zavazadla nenacházejí žádné volné drobné předměty (sponky na papír, mince a podobně), které by mohly náhodou vniknout do ventilačních otvorů, štěrbin optické jednotky nebo se vzpříčit v některém konektoru. Magneticky citlivé předměty držte v bezpečné vzdálenosti od napájecího rozhraní MagSafe.

**Zacházení s konektory a zásuvkami** Konektory nikdy nezasouvejte silou. Při připojování zařízení se ujistěte, že rozhraní není znečištěné, že konektor připojujete do správného rozhraní a že je vzhledem k rozhraní ve správné poloze.

**Použití optické jednotky** Jednotka SuperDrive ve vašem MacBooku Pro podporuje standardní disky o průměru 12 cm. Disky nepravidelného tvaru nebo disky o menším průměru než 12 cm nejsou podporovány a mohou se v jednotce vzpříčit.

**Zacházení se skleněnými součástmi** Váš MacBook Pro obsahuje skleněné součásti, mimo jiné monitor a trackpad. Dojde-li k jejich poškození, MacBook Pro nepoužívejte, dokud je neopraví poskytovatel servisu autorizovaný společností Apple.

**Skladování MacBooku Pro** Chcete-li MacBook Pro na delší dobu uložit, umístěte jej na chladnější místo (optimálně při teplotě 22 °C) a vybijte baterii na 50 procent nebo méně. Při skladování MacBooku Pro po dobu delší než pět měsíců vybijte baterii přibližně na 50 procent. V zájmu udržení kapacity baterii jednou za půl roku dobíjete na 50 procent.

**Čištění MacBooku Pro** Před čištěním MacBooku Pro a jeho součástí zvenčí nejprve MacBook Pro vypněte a odpojte síťový adaptér. K očištění vnějších ploch počítače pak použijte navlhčenou měkkou textilii, která neuvolňuje vlákna. Zabraňte proniknutí vlhkosti do kteréhokoliv z otvorů. Nikdy nestříkejte kapalinu přímo na počítač. Nepoužívejte aerosolové rozprašovače, rozpouštědla nebo drsné materiály, protože tyto látky by mohly poškodit povrchovou úpravu.

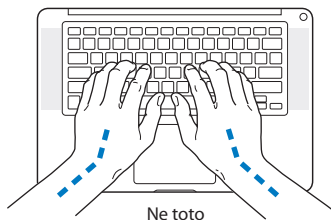
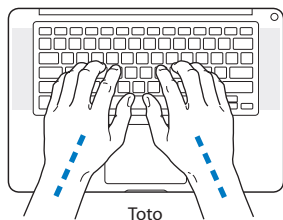
**Čištění obrazovky MacBooku Pro** Před čištěním obrazovky MacBook Pro nejprve vypněte a odpojte síťový adaptér. Pak navlhčete dodanou čisticí textilii vodou bez dalších přísad a obrazovku jí otřete. Kapalinu nikdy nestříkejte přímo na obrazovku.

## Základy ergonomie

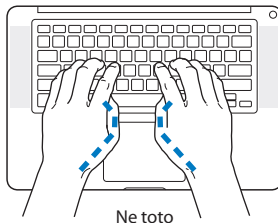
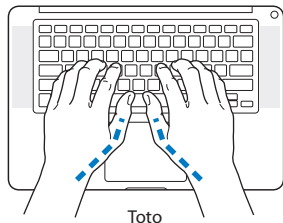
Zde je několik rad pro vytvoření zdravého pracovního prostředí.

### Klávesnice a trackpad

Při používání klávesnice a trackpadu by vaše ramena měla být uvolněná. Horní část vaší paže a předloktí by měly tvořit úhel, který je mírně větší než pravý úhel. Zápěstí a ruka by měly být přibližně v jedné přímce.



Kláves nebo trackpadu se dotýkejte jen zlehka a své ruce a prsty mějte uvolněné. Vyhněte se tomu, aby se vaše palce dostaly pod vaše dlaně.



Často měňte polohu rukou, abyste se vyhnuli únavě. U některých uživatelů počítačů se po intenzivní práci bez přestávek vyvinou bolesti rukou, zápěstí nebo paží. V případě, že se potýkáte s chronickou bolestí nebo nepohodlím v rukou, zápěstích nebo pažích, poraďte se se specializovaným lékařem.

## Externí myš

Používáte-li externí myš, umístěte ji do stejné výšky s klávesnicí a do pohodlné vzdálenosti.

## Židle

Nejlepší volbou je nastavitelná židle poskytující pevnou, pohodlnou oporu. Upravte výšku židle tak, aby byla vaše stehna ve vodorovné poloze a chodidla se opírala celou plochou o podlahu. Opěradlo židle by mělo poskytovat oporu dolní části vašich zad (bederní oblasti). Postupujte podle pokynů výrobce pro nastavení opěradla tak, aby vyhovovalo vašemu tělu.

Sedadlo židle bude možná nutné zvednout tak, aby vaše předloktí a ruce svíraly s klávesnicí správný úhel. Pokud vám to však znemožňuje opřít chodidla pevně o podlahu, můžete použít opěru s nastavitelnou výškou a náklonem, která vám pomůže mezeru mezi podlahou a chodidly překonat. Případně můžete snížit plochu stolu a eliminovat tak potřebu použít opěru nohou. Další možností je použití stolu se zásuvkou na klávesnici, která je níže než pracovní plocha stolu.

## Vestavěný displej

Upravte úhel displeje tak, aby byl optimální pro prostředí, v němž se nacházíte. V případě, že se setkáte s odporem, netlačte na displej násilím. Displej je navržen tak, že jej lze otevřít na maximálně 130 stupňů.

Pokud počítač přemístíte z jednoho pracovního místa na jiné nebo pokud dojde ke změně osvětlení prostředí, můžete upravit jas obrazovky.

Více informací o ergonomii naleznete v Internetu:

[www.apple.com/about/ergonomics](http://www.apple.com/about/ergonomics)

## Apple a životní prostředí

Apple Inc. si uvědomuje svou odpovědnost za minimalizaci ekologických dopadů svých výrobních provozů a produktů.

Více informací naleznete v Internetu:

[www.apple.com/environment](http://www.apple.com/environment)

## Regulatory Compliance Information

### FCC Compliance Statement

This device complies with part 15 of the FCC rules. Operation is subject to the following two conditions: (1) This device may not cause harmful interference, and (2) this device must accept any interference received, including interference that may cause undesired operation. See instructions if interference to radio or television reception is suspected.

L'utilisation de ce dispositif est autorisée seulement aux conditions suivantes: (1) il ne doit pas produire de brouillage et (2) l'utilisateur du dispositif doit être prêt à accepter tout brouillage radioélectrique reçu, même si ce brouillage est susceptible de compromettre le fonctionnement du dispositif.

### Radio and Television Interference

This computer equipment generates, uses, and can radiate radio-frequency energy. If it is not installed and used properly—that is, in strict accordance with Apple's instructions—it may cause interference with radio and television reception.

This equipment has been tested and found to comply with the limits for a Class B digital device in accordance with the specifications in Part 15 of FCC rules. These specifications are designed to provide reasonable protection against such interference in a residential installation. However, there is no guarantee that interference will not occur in a particular installation.

You can determine whether your computer system is causing interference by turning it off. If the interference stops, it was probably caused by the computer or one of the peripheral devices.

If your computer system does cause interference to radio or television reception, try to correct the interference by using one or more of the following measures:

- Turn the television or radio antenna until the interference stops.
- Move the computer to one side or the other of the television or radio.
- Move the computer farther away from the television or radio.

- Plug the computer into an outlet that is on a different circuit from the television or radio. (That is, make certain the computer and the television or radio are on circuits controlled by different circuit breakers or fuses.)

If necessary, consult an Apple Authorized Service Provider or Apple. See the service and support information that came with your Apple product. Or consult an experienced radio/television technician for additional suggestions.

**Important:** Changes or modifications to this product not authorized by Apple Inc. could void the EMC compliance and negate your authority to operate the product.

This product has demonstrated EMC compliance under conditions that included the use of compliant peripheral devices and shielded cables (including Ethernet network cables) between system components. It is important that you use compliant peripheral devices and shielded cables between system components to reduce the possibility of causing interference to radios, television sets, and other electronic devices.

*Responsible party (contact for FCC matters only):*

Apple Inc. Corporate Compliance  
1 Infinite Loop, MS 26-A  
Cupertino, CA 95014

### Wireless Radio Use

This device is restricted to indoor use when operating in the 5.15 to 5.25 GHz frequency band.

Cet appareil doit être utilisé à l'intérieur.

この製品は、周波数帯域 5.18 ~ 5.32 GHz で動作しているときは、屋内においてのみ使用可能です。

### Exposure to Radio Frequency Energy

The radiated output power of the Wi-Fi technology is below the FCC radio frequency exposure limits. Nevertheless, it is advised to use the wireless equipment in such a manner that the potential for human contact during normal operation is minimized.

## FCC Bluetooth Wireless Compliance

The antenna used with this transmitter must not be collocated or operated in conjunction with any other antenna or transmitter subject to the conditions of the FCC Grant.

## Canadian Compliance Statement

This device complies with Industry Canada license-exempt RSS standard(s). Operation is subject to the following two conditions: (1) this device may not cause interference, and (2) this device must accept any interference, including interference that may cause undesired operation of the device.

Cet appareil est conforme aux normes CNR exemptes de licence d'Industrie Canada. Le fonctionnement est soumis aux deux conditions suivantes : (1) cet appareil ne doit pas provoquer d'interférences et (2) cet appareil doit accepter toute interférence, y compris celles susceptibles de provoquer un fonctionnement non souhaité de l'appareil.

## Bluetooth Industry Canada Statement

This Class B device meets all requirements of the Canadian interference-causing equipment regulations.

Cet appareil numérique de la Class B respecte toutes les exigences du Règlement sur le matériel brouilleur du Canada.

## Industry Canada Statement

Complies with the Canadian ICES-003 Class B specifications. Cet appareil numérique de la classe B est conforme à la norme NMB-003 du Canada. This device complies with RSS 210 of Industry Canada.

## Bluetooth Europe—EU Declaration of Conformity

This wireless device complies with the R&TTE Directive.

## Evropa – prohlášení o shodě s předpis pro EU



**Български** Apple Inc. декларира, че това MacBook Pro е в съответствие със съществените изисквания и другите приложими правила на Директива 1999/5/EC.

**Česky** Společnost Apple Inc. tímto prohlašuje, že tento MacBook Pro je ve shodě se základními požadavky a dalšími příslušnými ustanoveními směrnice 1999/5/ES.

**Dansk** Undertegnede Apple Inc. erklærer herved, at følgende udstyr MacBook Pro overholder de væsentlige krav og øvrige relevante krav i direktiv 1999/5/EF.

**Deutsch** Hiermit erkläre Apple Inc., dass sich das MacBook Pro in Übereinstimmung mit den grundlegenden Anforderungen und den übrigen einschlägigen Bestimmungen der Richtlinie 1999/5/EG befindet.

**Eesti** Käesolevaga kinnitab Apple Inc., et see MacBook Pro vastab direktiivi 1999/5/EÜ põhinõuetele ja nimetatud direktiivist tulenevatele teistele asjakohastele sätetele.

**English** Hereby, Apple Inc. declares that this MacBook Pro is in compliance with the essential requirements and other relevant provisions of Directive 1999/5/EC.

**Español** Por medio de la presente Apple Inc. declara que este MacBook Pro cumple con los requisitos esenciales y cualesquiera otras disposiciones aplicables o exigibles de la Directiva 1999/5/CE.

**Ελληνικά** Με την παρούσα, η Apple Inc. δηλώνει ότι αυτή η συσκευή MacBook Pro συμμορφώνεται προς τις βασικές απαιτήσεις και τις λοιπές σχετικές διατάξεις της Οδηγίας 1999/5/ΕΚ.

**Français** Par la présente Apple Inc. déclare que l'appareil MacBook Pro est conforme aux exigences essentielles et aux autres dispositions pertinentes de la directive 1999/5/CE.

**Íslenska** Apple Inc. lýsir því hér með yfir að þetta tæki MacBook Pro fullnægir lágmarkskröfum og öðrum viðeigandi ákvæðum Evrópuútliskipunar 1999/5/EC.

**Italiano** Con la presente Apple Inc. dichiara che questo dispositivo MacBook Pro è conforme ai requisiti essenziali ed alle altre disposizioni pertinenti stabilite dalla direttiva 1999/5/CE.

**Latviski** Ar šo Apple Inc. deklarē, ka MacBook Pro ierīce atbilst Direktīvas 1999/5/EK būtiskajām prasībām un citiem ar to saistītajiem noteikumiem.

**Lietuvių** Šiuo „Apple Inc.“ deklaruoją, kad šis MacBook Pro atitinka esminius reikalavimus ir kitas 1999/5/EB Direktyvos nuostatas.

**Magyar** Alulírott, Apple Inc. nyilatkozom, hogy a MacBook Pro megfelel a vonatkozó alapvető követelményeknek és az 1999/5/EC irányelv egyéb előírásainak.

**Malti** Hawnhekk, Apple Inc., jiddikjara li dan MacBook Pro jikkonforma mal-htgijiet essenzjali u ma provvedimenti oħrajn relevanti li hemm fid-Direttiva 1999/5/EC.

**Nederlands** Hierbij verklaart Apple Inc. dat het toestel MacBook Pro in overeenstemming is met de essentiële eisen en de andere bepalingen van richtlijn 1999/5/EG.

**Norsk** Apple Inc. erklærer herved at dette MacBook Pro -apparatet er i samsvar med de grunnleggende kravene og øvrige relevante krav i EU-direktivet 1999/5/EF.

**Polski** Niniejszym Apple Inc. oświadczam, że ten MacBook Pro są zgodne z zasadniczymi wymogami oraz pozostałymi stosownymi postanowieniami Dyrektywy 1999/5/CE.

**Português** Apple Inc. declara que este dispositivo MacBook Pro está em conformidade com os requisitos essenciais e outras disposições da Directiva 1999/5/CE.

**Română** Prin prezenta, Apple Inc. declară că acest aparat MacBook Pro este în conformitate cu cerințele esențiale și cu celelalte prevederi relevante ale Directivei 1999/5/CE.

**Slovensko** Apple Inc. izjavlja, da je ta MacBook Pro skladne z bistvenimi zahtevami in ostalimi ustreznimi določili direktive 1999/5/ES.

**Slovensky** Apple Inc. týmto vyhlasuje, že toto MacBook Pro spĺňa základné požiadavky a všetky príslušné ustanovenia Smernice 1999/5/ES.

**Suomi** Apple Inc. vakuuttaa täten, että tämä MacBook Pro tyyppinen laite on direktiivin 1999/5/EY oleellisten vaatimusten ja sitä koskevien direktiivin muiden ehtojen mukainen.

**Svenska** Härmed intygar Apple Inc. att denna MacBook Pro står i överensstämmelse med de väsentliga egenskapskrav och övriga relevanta bestämmelser som framgår av direktiv 1999/5/EG.

A copy of the EU Declaration of Conformity is available at: [www.apple.com/euro/compliance](http://www.apple.com/euro/compliance)

This equipment can be used in the following countries:

AT	BG	BE	CY	CZ	DK	EE	FI	FR	DE	GR	HU
IE	IT	LV	LT	LU	MT	NL	PL	PT	RO	SK	SL
ES	SE	GB	IS	LI	NO	CH					

## Korea Warning Statements

### 대한민국 규정 및 준수

방통위고시에 따른 고지사항  
해당 무선설비는 운용 중 전파혼신 가능성이 있음.  
이 기기는 인명안전과 관련된 서비스에 사용할 수 없습니다.

### B급 기기(가정용 방송통신기자재)

이 기기는 가정용(B급) 전자파적합기기로써 주로 가정에서 사용하는 것을 목적으로 하며, 모든 지역에서 사용할 수 있습니다.

## Singapore Wireless Certification

Complies with  
IDA Standards  
DB0063

## Taiwan Wireless Statements

### 無線設備的警告聲明

經型式認證合格之低功率射頻電機，非經許可，公司、商號或使用者均不得擅自變更頻率，加大功率或變更原設計之特性及功能。低功率射頻電機之使用不得影響飛航安全及干擾合法通信；經發現有干擾現象時，應立即停用，並改善至無干擾時方得繼續使用。前項合法通信指依電信法規定作業之無線電通信。低功率射頻電機須忍受合法通信或工業、科學及醫療用電波輻射性電機設備之干擾。

如有這頻率:

於 5.25GHz 至 5.35GHz 區域內操作之  
無線設備的警告聲明

工作頻率 5.250 ~ 5.350GHz 該頻段限於室內使用。

### 警告

本電池如果更換不正確會有爆炸的危險

請依製造商說明書處理用過之電池

## Taiwan Class B Statement

Class B 設備的警告聲明

NL



## Japan VCCI Class B Statement

情報処理装置等電波障害自主規制について

この装置は、情報処理装置等電波障害自主規制協議会 (VCCI) の基準に基づくクラス B 情報技術装置です。この装置は家庭環境で使用されることを目的としていますが、この装置がラジオやテレビジョン受信機に近接して使用されると、受信障害を引き起こすことがあります。

取扱説明書に従って正しい取扱をしてください。



## Informace o externím USB modemu

Pripojujete-li svůj MacBook Pro k telefonické lince prostřednictvím externího USB modemu, přečtěte si informace telekomunikační agentury, uvedené v dokumentaci modemu.

## ENERGY STAR® Compliance



As an ENERGY STAR® partner, Apple has determined that standard configurations of this product meet the ENERGY STAR® guidelines for energy efficiency. The ENERGY STAR® program is a partnership with electronic equipment manufacturers to promote energy-efficient products. Reducing energy consumption of products saves money and helps conserve valuable resources.

This computer is shipped with power management enabled with the computer set to sleep after 10 minutes of user inactivity. To wake your computer, click the mouse or trackpad or press any key on the keyboard.

For more information about ENERGY STAR®, visit: [www.energystar.gov](http://www.energystar.gov)

## Informace o likvidaci a recyklaci



Tento symbol označuje, že produkt je nutno zlikvidovat v souladu s místními zákony a nařízeními. Když doslouží, obraťte se na společnost Apple nebo místní úřady, které vám poskytnou informace o možnostech jeho recyklace.

Informace o recyklačním programu společnosti Apple naleznete na adrese [www.apple.com/environment/recycling](http://www.apple.com/environment/recycling).

## Evropská unie – informace o likvidaci



Výše uvedený symbol znamená, že dle místních zákonů a nařízení musí být tento výrobek zlikvidován odděleně od odpadu z domácnosti. Když doslouží, zajistěte jeho odvoz do sběrný určené místními úřady. Některé sběrný přijímají produkty zdarma. Oddělený sběr a včasná recyklace produktu mohou pomoci chránit přírodní zdroje a jsou zárukou, že byl recyklovan způsobem šetrným ke zdraví člověka i životního prostředí.

## Türkiye

EEE yönetmeliğine (Elektrikli ve Elektronik Eşyalarla Bazi Zararlı Maddelerin Kullanımının Sınırlanırılmasında Dair Yönetmelik) uygundur.

## Brasil— Informações sobre descarte e reciclagem



O símbolo acima indica que este produto e/ou sua bateria não devem ser descartadas no lixo doméstico. Quando decidir descartar este produto e/ou sua bateria, faça-o de acordo com as leis e diretrizes ambientais locais. Para informações sobre o programa de reciclagem da Apple, pontos de coleta e telefone de informações, visite [www.apple.com/br/environment](http://www.apple.com/br/environment).

### Informace o likvidaci baterie

Baterii zlikvidujte v souladu s místními zákony a směrnicemi na ochranu životního prostředí.

**Deutschland:** Dieses Gerät enthält Batterien. Bitte nicht in den Hausmüll werfen. Entsorgen Sie dieses Gerät am Ende seines Lebenszyklus entsprechend der maßgeblichen gesetzlichen Regelungen.

**Nederlands:** Gebruikte batterijen kunnen worden ingeleverd bij de chemokar of in een speciale batterijcontainer voor klein chemisch afval (kca) worden gedeponerd.

台灣



廢電池請回收

### China Battery Statement

警告：不要刺破或焚烧。该电池不含水银。

### Taiwan Battery Statement

警告：請勿戳刺或焚燒。此電池不含汞。

### 中国

有毒或有 害物质	零部件				
	电路板	显示屏	电池组	附件	电源 适配器
铅 (Pb)	X	X	X	X	X
汞 (Hg)	○	○	○	○	○
镉 (Cd)	○	○	○	○	○
六价铬 (Cr, VI)	○	○	○	○	○
多溴联苯 (PBB)	○	○	○	○	○
多溴二苯醚 (PBDE)	○	○	○	○	○

○: 表示该有毒有害物质在该部件所有均质材料中的含量均在 SJ/T 11363-2006 规定的限量要求以下。

X: 表示该有毒有害物质至少在该部件的某一均质材料中的含量超出 SJ/T 11363-2006 规定的限量要求。

根据中国电子行业标准 SJ/T11364-2006 和相关的中国政府法规，本产品及其某些内部或外部组件上可能带有环保使用期限标识。取决于组件和组件制造商，产品及其组件上的使用期限标识可能有所不同。组件上的使用期限标识优先于产品上任何与之相冲突的或不同的环保使用期限标识。



 Apple Inc.

© 2011 Apple Inc. Všechna práva vyhrazena.

Tento návod je chráněn autorským zákonem a nelze jej tudíž reprodukovat, ať už vcelku nebo po částech, bez předchozího písemného souhlasu společnosti Apple.

Bylo vyvinuto veškeré možné úsilí, aby byla zajištěna přesnost a správnost informací v této příručce. Společnost Apple neodpovídá za tiskové nebo administrativní chyby.

Apple

1 Infinite Loop  
Cupertino, CA 95014  
408-996-1010  
www.apple.com

Logo Apple je ochranná známka společnosti Apple Inc., registrovaná v USA a dalších zemích. Použití loga Apple na klávesnic (Alt-Shift-K) pro komerční účely bez předchozího písemného souhlasu společnosti Apple může znamenat porušení autorského práva k ochranné známce a nekalou soutěž narušující federální a státní právo.

Apple, logo Apple, AirPort, FaceTime, Finder, FireWire, GarageBand, iChat, iLife, iMovie, iPhone, iPhoto, iPod, iPod touch, iTunes, Keynote, Mac, MacBook, Mac OS, MagSafe, Photo Booth, Safari, Spaces, Spotlight, SuperDrive, Time Capsule a Time Machine jsou ochranné známky společnosti Apple Inc., registrované v USA a dalších zemích.

Logo FireWire, iPad a Multi-Touch jsou ochranné známky společnosti Apple Inc.

Apple, AppleCare, Apple Store a iTunes Store jsou značky služeb společnosti Apple Inc., registrované v USA a v dalších zemích.

App Store je značka služby společnosti Apple Inc.

ENERGY STAR® je registrovaná ochranná známka.

Thunderbolt a logo Thunderbolt jsou ochranné známky společnosti Intel Corp. v USA a dalších zemích.

Slovní známka Bluetooth® a loga jsou registrované ochranné známky vlastněné společností Bluetooth SIG, Inc. a jako takové jsou společností Apple Inc. využívány na základě udělené licence.

Další názvy společností a produktů zmiňované v následujícím textu jsou obchodními známkami příslušných společností. Zmínky o produktech třetích stran jsou pouze informativní a neznamenají schválení ani doporučení. Společnost Apple nepřijímá žádnou odpovědnost ohledně funkčnosti nebo použití těchto produktů.

Vyrobeno v rámci licence společnosti Dolby Laboratories. „Dolby“, „Pro Logic“ a symbol dvojitého D jsou obchodní známky společnosti Dolby Laboratories. Confidential Unpublished Works, © 1992-1997 Dolby Laboratories, Inc. Všechna práva vyhrazena.

Vydáno současně ve Spojených státech amerických a v Kanadě.