



Mac Pro

Benutzerhandbuch

Informationen zum
Installieren und Erweitern
Ihres Mac Pro Computers
sowie zur Fehlerbeseitigung



© 2007 Apple Inc. Alle Rechte vorbehalten.

Betriebsanleitungen, Handbücher und Software sind urheberrechtlich geschützt. Das Kopieren, Vervielfältigen, Übersetzen oder Umsetzen in irgendein elektronisches Medium oder maschinell lesbare Form im Ganzen oder in Teilen ohne vorherige schriftliche Genehmigung von Apple ist nicht gestattet.

Das Apple Logo ist eine Marke der Apple Inc., die in den USA und in weiteren Ländern eingetragen ist. Die Verwendung des über die Tastatur erzeugten Apple Logos für kommerzielle Zwecke ohne vorherige Genehmigung von Apple kann als Markenmissbrauch und unlauterer Wettbewerb gerichtlich verfolgt werden.

Ansprüche gegenüber Apple Inc. in Anlehnung an die in diesem Handbuch beschriebenen Hard- oder Softwareprodukte richten sich ausschließlich nach den Bestimmungen der Garantiekarte. Weitergehende Ansprüche sind ausgeschlossen, insbesondere übernimmt Apple Inc. keine Gewähr für die Richtigkeit des Inhalts dieses Handbuchs.

Apple Computer GmbH, Arnulfstrasse 19,
D-80335 München, Telefon: 089/9 96 40-0

Apple Computer Gesellschaft mbH, Landstrasser Hauptstraße 71/1, Stock, A-1030 Wien, Telefon: 01/71 18 20

Apple Computer AG, Birgistrasse 4 a,
CH-8304 Wallisellen, Telefon: 01/8 77 91 91

Internet: www.apple.com
www.apple.com/de
www.apple.com/at
www.apple.com/ch

Apple, das Apple Logo, AirPort, AppleShare, AppleTalk, FireWire, iCal, iLife, iPod, iTunes, Mac, Mac OS, Macintosh und SuperDrive sind Marken der Apple Inc., die in den USA und weiteren Ländern eingetragen sind.

Finder, das FireWire Logo und Safari sind Marken der Apple Inc.

AppleCare und Apple Store sind Dienstleistungsmarken der Apple Inc., die in den USA und weiteren Ländern eingetragen sind.

Mighty Mouse © Viacom International Inc. Alle Rechte vorbehalten. Die Mighty Mouse Marke wird in Lizenz verwendet.

Die Bluetooth Wortmarke und die Bluetooth Logos sind Eigentum der Bluetooth SIG, Inc., und diese Marken werden von Apple Inc. in Lizenz verwendet.

Dieses Produkt enthält Software, die von der University of California in Berkeley und ihren Mitarbeitern entwickelt wurde.

Intel, Intel Core und Xeon sind Marken der Intel Corp. in den USA und weiteren Ländern.

Die Rechte an anderen in diesem Handbuch erwähnten Marken- und Produktnamen liegen bei ihren Inhabern und werden hiermit anerkannt. Die Nennung von Produkten, die nicht von Apple sind, dient ausschließlich Informationszwecken und stellt keine Werbung dar. Apple übernimmt hinsichtlich der Auswahl, Leistung oder Verwendbarkeit dieser Produkte keine Gewähr. Hergestellt in Lizenz der Dolby Laboratories. „Dolby“, „Pro Logic“ und das Doppel-D-Symbol sind Marken von Dolby Laboratories. Vertrauliche, unveröffentlichte Werke, © 1992–1997 Dolby Laboratories, Inc. Alle Rechte vorbehalten.

Das hier beschriebene Produkt verwendet eine spezielle Technologie für den Copyright-Schutz, die durch bestimmte US-amerikanische Patente und durch andere Urheberrechte der Macrovision Corporation und anderer Rechtsinhaber geschützt ist. Diese Technologie für den Copyright-Schutz darf nur mit Genehmigung der Macrovision Corporation und ausschließlich für private und andere eingeschränkte Zwecke verwendet werden. Ausgenommen hiervon sind von der Macrovision Corporation ausdrücklich bezeichnete Fälle. Die Rückentwicklung oder Disassemblierung des Codes ist untersagt. Die Patentrechte der US-Patentnummern 4,631,603, 4,577,216, 4,819,098 und 4,907,093 werden in Lizenz und ausschließlich für eingeschränkte Ansichtszwecke verwendet.

Inhalt

5 Kapitel 1: Einführung

5 Konfigurieren Ihres Mac Pro

14 Aktivieren des Ruhezustands oder Ausschalten Ihres Mac Pro

17 Kapitel 2: Kennenlernen Ihres Mac Pro

18 Grundlegende Funktionen an der Vorderseite Ihres Mac Pro

20 Anschlüsse an der Rückseite Ihres Mac Pro

22 Weitere Anschlüsse an der Rückseite

24 Interne Erweiterungsoptionen

26 Klären von Fragen

29 Kapitel 3: Installieren interner Erweiterungen

30 Öffnen des Computers

35 Erweitern des Arbeitsspeichers

41 Installieren interner Speichereinheiten

50 Hinzufügen von PCI Express-Karten

56 Ersetzen der internen Pufferbatterie

59 Kapitel 4: Tipps zur Fehlerbeseitigung

59 Probleme bei der Arbeit mit dem Mac Pro

- 62 Probleme mit der Software
- 63 Aktualisieren Ihrer Software
- 64 Probleme bei der drahtlosen Kommunikation via AirPort
- 65 Probleme mit dem Bildschirm
- 68 Probleme mit Ihrer Internet-Verbindung
- 71 Verwenden des Programms „Apple Hardware Test“
- 72 Neuinstallieren der mit Ihrem Computer gelieferten Software
- 73 Optimieren der Ethernet-Leistung
- 74 Weitere Informationen, Service und Support
- 76 Die Seriennummer

- 77 **Anhang A: Technische Daten**

- 85 **Anhang B: Tipps zur Sicherheit, Wartung, Pflege und Ergonomie am Arbeitsplatz**
- 85 Wichtige Sicherheitsrichtlinien
- 87 Tipps zu Wartung und Pflege
- 89 Wichtige Hinweise zur Ergonomie und arbeitsmedizinische Informationen
- 91 Vermeiden von Hörschäden

- 93 **Regulatory Compliance Information**
- 96 Apple und der Umweltschutz

Mit dem Kauf Ihres neuen, hochleistungsfähigen Mac Pro haben Sie eine gute Wahl getroffen. Dieses Kapitel umfasst Anweisungen zum Einrichten Ihres Computers und Ihres Bildschirms.

Der Mac Pro ist mit der neusten Computertechnologie ausgestattet, wie der hochentwickelten 64-Bit Multicore-Prozessortechnologie, FB-DIMM-Hochgeschwindigkeits-Arbeitsspeicher, PCI Express-Grafik- und Erweiterungskarten sowie internem Speicher. All dies befindet sich in einem Gehäuse aus eloxiertem Aluminium, das den bequemen Zugriff auf die internen Komponenten erlaubt.

Konfigurieren Ihres Mac Pro

Ihr Mac Pro ist so konzipiert, dass Sie ihn schnell und einfach installieren und in Betrieb nehmen können. Befolgen Sie die Schritte auf den nächsten Seiten, um den Mac Pro zu konfigurieren.

Ziehen Sie zuerst alle Schutzfolien vom Computergehäuse und von der Innenseite der seitlichen Abdeckung ab. Informationen zum Öffnen der seitlichen Abdeckung finden Sie im Abschnitt „Öffnen des Computers“ auf Seite 30.

Schritt 1: Aufstellen des Computers und des Bildschirms

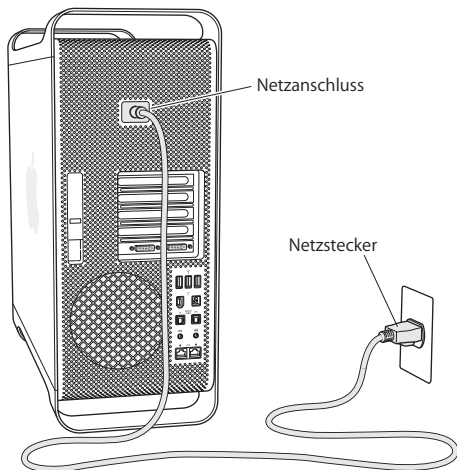
Heben Sie den Mac Pro an den beiden Griffen an und beachten Sie dabei die empfohlenen Techniken zum Anheben und Transportieren des Geräts. Setzen Sie diese Techniken auch ein, wenn Sie einen Bildschirm mit hohem Gewicht anheben oder transportieren. Achten Sie beim Aufstellen von Computer und Bildschirm bitte auf die folgenden Punkte:

- Beide Geräte müssen auf eine stabile, flache Oberfläche gestellt werden.
- Die Netzstecker müssen leicht zugänglich sein und dürfen nicht gegen die Wand oder andere Objekte gedrückt werden.
- Die Luftzirkulation an der Vorderseite, der Rückseite und der Unterseite des Bildschirms oder Computers darf nicht blockiert werden.
- Vor den Laufwerksschlitten der optischen Laufwerke muss ausreichend Platz vorhanden sein, um sie öffnen zu können.

Die einzige Möglichkeit, die Stromzufuhr zu Computer und Bildschirm vollständig zu unterbrechen, besteht darin, das Netzkabel aus der Steckdose herauszuziehen. Vergewissern Sie sich, dass die Netzkabel für Computer und Bildschirm leicht zugänglich sind, sodass Sie den Computer oder den Bildschirm bei Bedarf schnell vom Stromnetz trennen können.

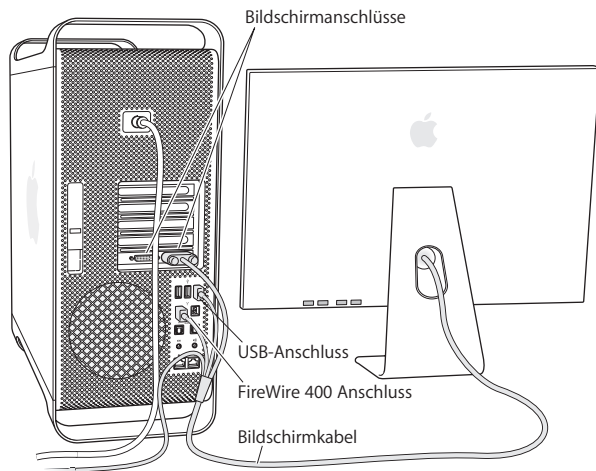
Schritt 2: Anschließen des Netzkabels

Stecken Sie das Netzkabel fest und vollständig in den vertieften Netzanschluss auf der Rückseite Ihres Mac Pro. Stecken Sie das andere Ende in eine geerdete Netzsteckdose oder eine geerdete Steckdosenleiste.



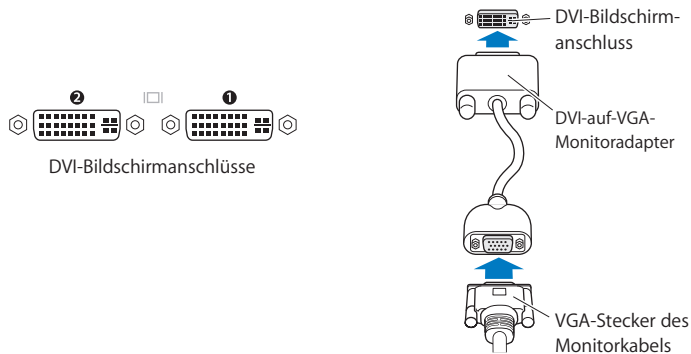
Schritt 3: Anschließen des Bildschirms

Schließen Sie Ihren Bildschirm wie in der unten stehenden Abbildung gezeigt an. Je nach Art des Bildschirms müssen Sie ein oder mehrere Kabel anschließen. Beachten Sie die mit Ihrem Bildschirm gelieferten zusätzlichen Anweisungen zum korrekten Anschluss des Geräts.



An die Bildschirmanschlüsse an der Rückseite Ihres Mac Pro können Sie zwei Bildschirme mit DVI-Steckern (Digital Visual Interface) anschließen.

An jeden dieser Anschlüsse kann ein Apple Bildschirm angeschlossen werden. Verwenden Sie zum Erzielen der vollen Auflösung auf einem 30" Apple Cinema HD Display den DVI-Anschluss 1.

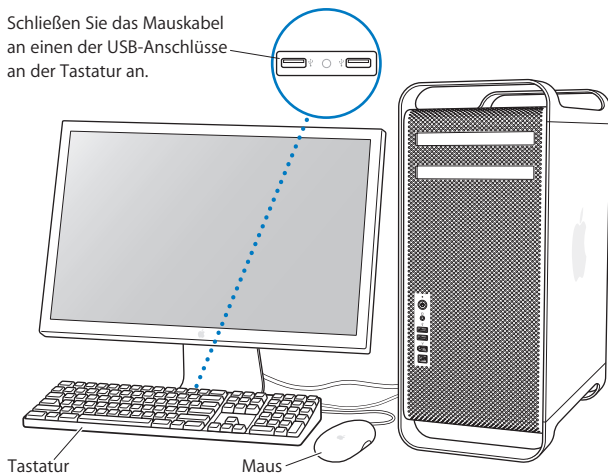


Mit einem der folgenden Adapter können Sie auch Bildschirme anschließen, die über einen Apple Display Connector (ADC) oder einen VGA-Anschluss verfügen:

- Wenn Sie einen VGA-Monitor anschließen möchten, verwenden Sie den Apple DVI-auf-VGA-Monitoradapter (im Lieferumfang des Mac Pro enthalten), um den Monitor an den DVI-Anschluss anzuschließen.
- Wenn Sie einen ADC-Bildschirm anschließen möchten, verwenden Sie den Apple DVI-auf-ADC-Adapter (nicht im Lieferumfang enthalten), um den Bildschirm an den DVI-Anschluss anzuschließen.

Den Apple DVI-auf-ADC-Adapter erhalten Sie bei einem Autorisierten Apple Händler oder online im Apple Store unter: www.apple.com/de/store.

Schließen Sie das Mauskabel an einen der USB-Anschlüsse an der Tastatur an.



Reicht das Tastaturkabel nicht bis zu einem der USB-Anschlüsse an Ihrem Computer, können Sie das Verlängerungskabel für die Tastatur verwenden, das mit dem Computer mitgeliefert wird.



Apple Verlängerungskabel für die Tastatur

Verwenden einer drahtlosen Tastatur und Maus

Wenn Sie zu Ihrem Mac Pro ein Apple Wireless Keyboard und eine Apple Wireless Mouse erworben haben, befolgen Sie die Anweisungen, die der Tastatur und der Maus beiliegen, um diese Geräte zu konfigurieren.

Schritt 6: Einschalten Ihres Mac Pro

Schalten Sie Ihren Computer über den Ein-/Ausschalter (⏻) an der Vorderseite ein. Muss Ihr Bildschirm separat eingeschaltet werden, schalten Sie ihn durch Drücken seines Ein-/Ausschalters ein.

Schritt 7: Verwenden des Systemassistenten

Wenn Sie Ihren Mac Pro zum ersten Mal einschalten, wird der Systemassistent gestartet. Der Systemassistent unterstützt Sie dabei, die Internet- und E-Mail-Informationen einzugeben und einen Benutzer-Account auf Ihrem Mac Pro einzurichten. Wenn Sie bereits mit einem Mac gearbeitet haben, kann der Systemassistent auch automatisch Dateien, Programme und andere Daten von Ihrem vorigen Mac auf Ihren neuen Mac Pro übertragen.

Schritt 8: Anpassen des Schreibtischs und Konfigurieren der Systemeinstellungen

Mithilfe der Systemeinstellungen können Sie die Anzeige Ihres Schreibtischs rasch an Ihre Anforderungen anpassen. Wählen Sie dazu „Apple“ (🍏) > „Systemeinstellungen“ aus der Menüleiste. Während Sie sich mit Ihrem Computer vertraut machen, sehen Sie sich auch die Systemeinstellungen an. Das Fenster „Systemeinstellungen“ ist Ihre Kommandozentrale zur Steuerung der meisten Einstellungen Ihres Mac Pro. Weitere Informationen erhalten Sie in der Mac Hilfe unter dem Suchbegriff „Systemeinstellungen“. Sie können auch gezielt nach der bestimmten Einstellung suchen, die Sie ändern möchten.

Benötigen Sie Hilfe beim Konfigurieren?

Bleibt der Bildschirm nach dem Einschalten dunkel oder startet der Computer nicht korrekt, versuchen Sie, das Problem mithilfe der folgenden Punkte zu identifizieren und zu beheben:

- Ist der Computer korrekt am Stromnetz angeschlossen? Wenn der Computer über eine Steckdosenleiste mit Strom versorgt wird, prüfen Sie, ob diese am Stromnetz angeschlossen und eingeschaltet ist.
- Ist das Netzkabel korrekt an der Rückseite des Computers angeschlossen?
- Sind die Tastatur- und Bildschirmkabel korrekt angeschlossen?
- Ist der Bildschirm eingeschaltet? Sind Helligkeit und Kontrast am Bildschirm korrekt eingestellt? Besitzt Ihr Bildschirm Helligkeits- und Kontrastregler, korrigieren Sie die Einstellung.
- Ist der Bildschirm noch immer dunkel, führen Sie einen Neustart des Computers durch. Halten Sie den Ein-/Ausschalter des Computers 5 bis 6 Sekunden lang gedrückt, bis der Computer ausgeschaltet wird. Drücken Sie den Ein-/Ausschalter erneut, um den Computer wieder einzuschalten.
- Wenn am Bildschirm ein blinkendes Fragezeichen angezeigt wird oder die Statusanzeige blinkt, lesen Sie Kapitel 4, „Tipps zur Fehlerbeseitigung“ auf Seite 59.

Aktivieren des Ruhezustands oder Ausschalten Ihres Mac Pro

Wenn Sie Ihre Arbeit am Mac Pro abgeschlossen haben, können Sie den Ruhezustand aktivieren oder den Computer ausschalten.

Aktivieren des Ruhezustands für Ihren Mac Pro

Wenn Sie Ihren Mac Pro nur für einen kurzen Zeitraum nicht benötigen, empfiehlt es sich, den Ruhezustand zu aktivieren. Befindet sich der Computer im Ruhezustand, ist der Bildschirm dunkel. In diesem Fall kann der Computer schnell wieder aktiviert werden, ohne zuvor den kompletten Startvorgang durchlaufen zu müssen.

Verwenden Sie eine der folgenden Methoden, um den Ruhezustand zu aktivieren:

- Wählen Sie „Apple“ (🍏) > „Ruhezustand“.
- Drücken Sie den Ein-/Ausschalter an der Vorderseite Ihres Mac Pro.
- Wählen Sie „Apple“ (🍏) > „Systemeinstellungen“. Klicken Sie dann in „Energie sparen“ und legen Sie fest, wann der Ruhezustand aktiviert werden soll.

Gehen Sie wie folgt vor, um den Ruhezustand Ihres Computers zu beenden:

- Drücken Sie eine beliebige Taste auf der Tastatur.
- Klicken Sie mit der Maus.
- Drücken Sie den Ein-/Ausschalter an der Vorderseite Ihres Mac Pro.

Ausschalten Ihres Mac Pro

Wenn Sie Ihren Mac Pro länger als einen Tag nicht verwenden, sollten Sie ihn ausschalten. Zum Ausschalten des Mac Pro wählen Sie „Apple“ (🍏) > „Ausschalten“.

ACHTUNG: Schalten Sie den Mac Pro nicht durch Unterbrechen der Stromzufuhr aus, etwa durch Drücken des Schalters auf einer Steckdosenleiste oder Herausziehen des Netzkabels. (Verwenden Sie diese Methode nur, wenn sich der Computer nicht wie oben beschrieben ausschalten lässt.) Ihre Dateien oder die Systemsoftware können beschädigt werden, wenn der Computer nicht ordnungsgemäß ausgeschaltet wird.

ACHTUNG: Schalten Sie Ihren Mac Pro aus, bevor Sie ihn transportieren. Wenn Sie den Computer transportieren, während sich die Festplatte dreht, kann die Festplatte beschädigt werden. Hierdurch kann es zu Datenverlusten kommen. Unter Umständen können Sie außerdem den Computer nicht mehr von der Festplatte starten.

Kennenlernen Ihres Mac Pro

2

Dieses Kapitel vermittelt Ihnen grundlegende Informationen, die Sie für die Arbeit mit Ihrem Mac Pro benötigen.

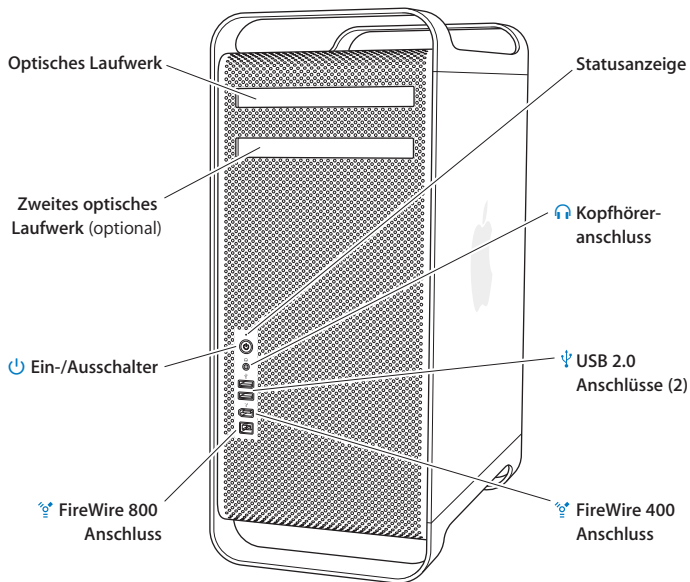
Im Folgenden finden Sie einen Überblick über die Funktionen und Anschlüsse des Computers.

Abrufen von aktuellen Informationen

Über die Apple Web-Site unter der Adresse www.apple.com/de/ haben Sie Zugriff auf aktuelle Informationen über Apple, kostenlose Software und Online-Kataloge für Software und Hardware für Ihren Mac Pro.

Auf der Apple Support Web-Site unter www.apple.com/de/support erhalten Sie zudem die Handbücher zu vielen Apple Produkten und technischen Support für alle Apple Produkte.

Grundlegende Funktionen an der Vorderseite Ihres Mac Pro



Optisches Laufwerk

Ihr Mac Pro ist mit einem DVD+R DL/DVD±RW/CD-RW SuperDrive Laufwerk ausgestattet, das CD-ROMs, Foto-CDs, standardmäßige Audio-CDs, DVDs und DVD-Filme lesen kann. Es kann Musik, Dokumente und andere digitale Dateien auf CD-Rs und CD-RWs, DVD±Rs, DVD±RWs und DVD+R DLs (Double Layer) schreiben. Drücken Sie zum Öffnen des Laufwerks die Medienauswurfaste (⏏) auf Ihrer Apple Tastatur. Falls Ihr Mac Pro über ein zweites optisches Laufwerk verfügt, drücken Sie die Wahltaaste (⇧) und die Medienauswurfaste (⏏), um dieses zu öffnen.



Ein-/Ausschalter

Drücken Sie diese Taste, um Ihren Mac Pro einzuschalten, um den Ruhezustand zu aktivieren oder um den Ruhezustand wieder zu beenden. Wenn Sie Ihren Computer neu starten möchten, halten Sie diese Taste 5 bis 6 Sekunden lang gedrückt, bis der Mac Pro ausgeschaltet wird. Drücken Sie die Taste anschließend erneut, um den Computer einzuschalten.



FireWire 400 und 800 Anschlüsse

Hier können Sie digitale Videokameras (DV), Scanner und externe Festplattenlaufwerke mit FireWire Anschluss an Ihren Mac Pro anschließen. FireWire Geräte können ohne Neustart an den Computer angeschlossen und von ihm getrennt werden. Der FireWire 400 Anschluss unterstützt Datenraten von bis zu 400 Megabit pro Sekunde (MBit/Sek.). Der FireWire 800 Anschluss unterstützt Datenraten von bis zu 800 MBit/Sek.



USB 2.0 Anschlüsse

Schließen Sie hier USB-Geräte wie Mäuse, Drucker, Scanner, iPods, Lautsprecher, Mikrofone und Hubs an Ihren Mac Pro anschließen. Möglicherweise besitzt auch Ihr Bildschirm USB-Anschlüsse.



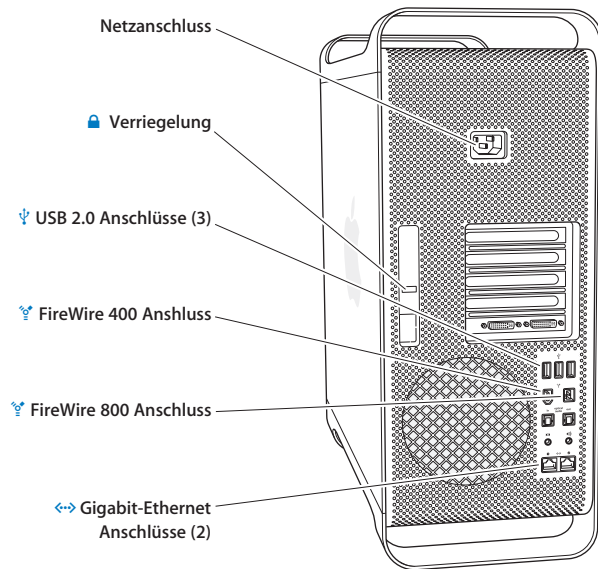
Kopfhöreranschluss

Schließen Sie hier Kopfhörer an Ihren Mac Pro an. Wenn Sie an diesem Anschluss einen Kopfhörerstecker anschließen, wird der Ton des integrierten Lautsprechers abgeschaltet.

Statusanzeige

Leuchtet die Anzeige weiß, ist der Mac Pro eingeschaltet. Befindet sich der Computer im Ruhezustand, pulsiert die Anzeige.

Anschlüsse an der Rückseite Ihres Mac Pro



Netzanschluss

Hier schließen Sie das mit Ihrem Mac Pro mitgelieferte Netzkabel an. Verwenden Sie kein reguläres Netz- oder Verlängerungskabel.



Verriegelung

Heben Sie diesen Riegel an, um die seitliche Abdeckung zu öffnen und den Zugriff auf die internen Komponenten Ihres Mac Pro zu ermöglichen. Wenn Sie bei nicht angehobenem Riegel an den internen Komponenten des Computers arbeiten, sind das optische Laufwerk und die Festplattenlaufwerke arretiert. Hier können Sie auch eine Diebstahlsicherung anbringen, um unbefugten Zugriff zu unterbinden und die internen Komponenten zu sichern. Sie können ein Sicherheitskabel durch den Riegel oder durch die Griffe und Standfüße ziehen, um Ihren Mac Pro vor Diebstahl zu schützen (vgl. Seite 41).



USB 2.0 Anschlüsse

Hier können Sie USB-Geräte wie Tastaturen, Mäuse, Drucker, Scanner, Lautsprecher, USB-Mikrofone und USB-Hubs an Ihren Mac Pro anschließen. Möglicherweise besitzt Ihr Bildschirm ebenfalls USB-Anschlüsse.



FireWire 400 und 800 Anschlüsse

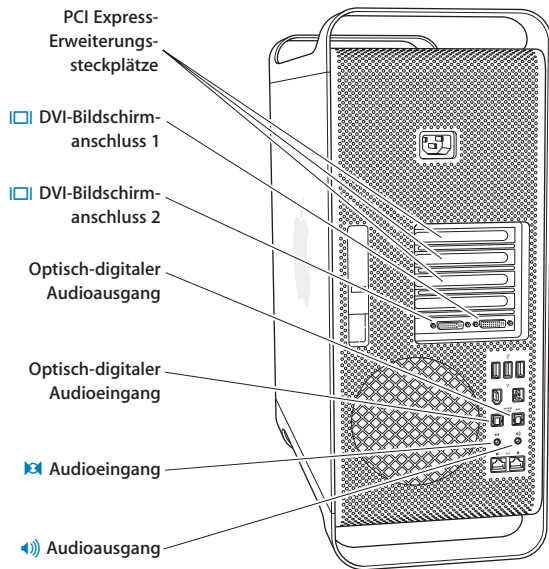
Der FireWire 400 Anschluss unterstützt Datenraten von 100, 200 und 400 MBit/Sek. Der FireWire 800 Anschluss unterstützt Datenraten von 100, 200 400 und 800 MBit/Sek.



Dual Gigabit-Ethernet-Anschlüsse mit Jumbo Frame-Support

Über diesen Anschluss können Sie Ihren Mac Pro mit einem Ethernet-Netzwerk verbinden, sodass Sie auf Netzwerkressourcen wie Drucker und Server zugreifen und Daten mit anderen Computern über das Netzwerk und ein CAT 5e-Kabel gemeinsam verwenden können.

Weitere Anschlüsse an der Rückseite



PCI Express-Erweiterungssteckplätze (3)

Ihr Mac Pro lässt sich durch die Installation von bis zu drei PCI Express-Karten (Peripheral Component Interconnect) in den abgedeckten Steckplätzen 2, 3 und 4 erweitern.



DVI-Bildschirmanschlüsse

Sie können Bildschirme mit DVI-Anschluss (Digital Visual Interface) an die DVI-Bildschirmanschlüsse anschließen. Schließen Sie hier einen Apple Bildschirm, wie zum Beispiel ein 20", 23" oder 30" Apple Cinema Display, an einen beliebigen dieser Bildschirmanschlüsse an. Um die volle Auflösung zu erreichen, sollte ein 30" Apple Cinema HD Display an Anschluss 1 angeschlossen werden. Sie können auch Bildschirme anschließen, die einen VGA-Anschluss (Video Graphics Array) besitzen, indem Sie den Apple DVI-auf-VGA-Monitoradapter verwenden, der mit Ihrem Mac Pro geliefert wurde.

Optische digitale Audioein- und ausgänge

Hier können Sie Decks, Empfänger, digitale Instrumente und 5.1 Surround-Sound-Lautsprechersysteme über standardmäßige Toslink-Kabel oder Glasfaserkabel mit 3,5 mm optischem Kunststoff- oder Nylonstecker anschließen. Mithilfe des S/PDIF (Sony/Philips Digital Interface) Protokolls und der Toslink-Kabel können Sie Stereoklang oder codierte 5.1 Audioinformationen übertragen.



Analoger Audioeingang

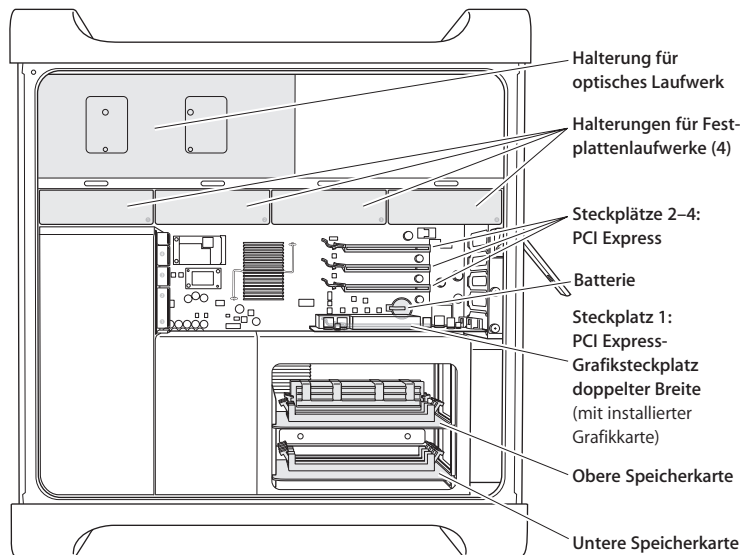
An diesen Anschluss können Sie Mikrofone mit eigener Stromversorgung, MP3- und CD-Player sowie andere Geräte mit analoger Kapazität anschließen.



Analoger Audioausgang

Hier können Sie analoge Lautsprecher mit eigener Stromversorgung und andere Geräte mit analoger Ausgabekapazität anschließen.

Interne Erweiterungsoptionen



Optische Laufwerke

Ihr Mac Pro ist mit einem oder zwei DVD+R DL/DVD±RW/CD-RW SuperDrive Laufwerk(en) ausgerüstet, die sich in der Halterung für optische Laufwerke befinden. Informationen zum Ersetzen eines optischen Laufwerks finden Sie im Abschnitt „Austauschen des optischen Laufwerks“ auf Seite 45.

Festplattenlaufwerk

Ihr Mac Pro wird mit bis zu vier Festplattenlaufwerken geliefert, die in den Laufwerkshalterungen installiert sind. Informationen zum Installieren oder Ersetzen der Festplattenlaufwerke finden Sie im Abschnitt „Installieren interner Speichereinheiten“ auf Seite 41.

PCI Express-Steckplätze

Ihr Mac Pro verfügt über drei PCI Express-Erweiterungssteckplätze. Informationen zum Installieren von PCI-Karten in Steckplätzen 2 bis 4 zur Erweiterung des Funktionsumfangs Ihres Computers finden Sie im Abschnitt „Hinzufügen von PCI Express-Karten“ auf Seite 50.

Batterie

Ihr Mac Pro verfügt über eine interne Pufferbatterie. Wenn beim Starten Ihres Mac Pro Probleme auftreten oder Datum und Uhrzeit häufig falsch angezeigt werden, muss die Batterie möglicherweise ersetzt werden (vgl. „Ersetzen der internen Pufferbatterie“ auf Seite 56).

PCI Express-Grafiksteckplatz doppelter Breite

Sie können bis zu zwei Monitore an die Grafikkarte im PCI Express-Grafiksteckplatz (Steckplatz 1) anschließen. Sie können die Karte in diesem Steckplatz ersetzen und zusätzliche Grafikkarten in den PCI-Steckplätzen 2 bis 4 installieren. Weitere Informationen finden Sie im Abschnitt „Hinzufügen von PCI Express-Karten“ auf Seite 50.

Speicherkarten

Ihr Mac Pro verfügt über zwei Speicherkarten. Jede Karte nimmt bis zu 4 FB-DIMMs auf. Insgesamt können also 8 DIMMs verwendet werden. Installieren Sie 667 MHz FB-DIMMs paarweise auf den Speicherkarten, um mehr Arbeitsspeicher hinzuzufügen. Informationen zu den spezifischen Speichertypen, die im Mac Pro verwendet werden, finden Sie im Abschnitt „Erweitern des Arbeitsspeichers“ auf Seite 35.

Klären von Fragen

Viele weitere wichtige Informationen zur Verwendung Ihres Mac finden Sie in der Mac Hilfe und im Internet unter: www.apple.com/de/support.

Gehen Sie wie folgt vor, um die Mac Hilfe zu öffnen:

- 1 Klicken Sie in das Finder Symbol im Dock (die Symbolleiste am Bildschirmrand).
- 2 Wählen Sie „Hilfe“ > „Mac Hilfe“ (klicken Sie in der Menüleiste in „Hilfe“ und wählen Sie dann „Mac Hilfe“).
- 3 Klicken Sie in das Suchfeld, geben Sie eine Frage ein und drücken Sie den Zeilenschalter auf Ihrer Tastatur.

Weitere Informationen

Weitere Informationen zur Verwendung Ihres Mac Pro finden Sie im Folgenden:

Informationen zum...	finden Sie hier:
Installieren weiterer Laufwerke, Speichererweiterungen und Erweiterungskarten sowie zum Austauschen der Batterie	Kapitel 3 „Installieren interner Erweiterungen“ auf Seite 29.
Lösen von Problemen mit Ihrem Computer	Kapitel 4 „Tipps zur Fehlerbeseitigung“ auf Seite 59.
Service und Support für Ihren Mac Pro	„Weitere Informationen, Service und Support“ auf Seite 74 oder auf der Apple Support Web-Site unter: www.apple.com/de/support .
Verwenden von Mac OS X	auf der Mac OS X Web-Site unter: www.apple.com/de/macosx/overview . Sie können auch die Mac Hilfe öffnen und nach „Mac OS X“ suchen.

Informationen zum...	finden Sie hier:
Verwenden der iLife Programme	iLife Web-Site unter: www.apple.com/de/ilife Sie können auch ein iLife Programm öffnen, dann auf die Mac Hilfe zugreifen und eine Frage in das Suchfeld eingeben.
Ändern der Systemeinstellungen	Öffnen Sie die Systemeinstellungen, indem Sie „Apple“ (🍏) > „Systemeinstellungen“ wählen. Sie können auch die Mac Hilfe öffnen und nach „Systemeinstellungen“ suchen.
Verwenden der Maus oder der Tastatur	Öffnen Sie die Mac Hilfe und suchen Sie nach „Maus“ oder „Tastatur“.
Verwenden der drahtlosen AirPort Technologie	auf der AirPort Support-Web-Site unter: www.apple.com/de/support/airport . Oder durch Öffnen der „AirPort Hilfe“. Klicken Sie hierzu oben auf der Startseite der Mac Hilfe in die Taste „Start“ und wählen Sie aus der angezeigten Liste „AirPort Hilfe“ aus.
Verwenden der drahtlosen Bluetooth® Technologie	Bluetooth Support-Seite unter: www.apple.com/de/support/bluetooth . Sie können auch das Programm „Bluetooth Datenaustausch“ öffnen, das sich im Ordner „Programme/Dienstprogramme“ befindet. Wählen Sie dann „Hilfe“ > „Bluetooth Hilfe“.
Anschließen eines Druckers	Öffnen Sie die Mac Hilfe und suchen Sie nach „Drucken“.
FireWire und USB-Verbindungen	Öffnen Sie die Mac Hilfe und suchen Sie nach „USB“ bzw. „FireWire“.
Herstellen einer Verbindung zum Internet	Öffnen Sie die Mac Hilfe und suchen Sie nach „Internet“.

Mithilfe der Informationen in diesem Kapitel können Sie den Mac Pro ganz Ihren Wünschen und Erfordernissen entsprechend anpassen und erweitern.

Dieses Kapitel bietet Ihnen Informationen und Anweisungen für die Arbeit an den internen Komponenten Ihres Computers. Informationen zu wichtigen Arbeitsschritten erhalten Sie in folgenden Abschnitten:

- „Öffnen des Computers“ auf Seite 30
- „Erweitern des Arbeitsspeichers“ auf Seite 35
- „Installieren interner Speichereinheiten“ auf Seite 41
- „Hinzufügen von PCI Express-Karten“ auf Seite 50

- „Ersetzen der internen Pufferbatterie“ auf Seite 56

ACHTUNG: Apple empfiehlt, die Installation von Speichererweiterungen, PCI-Erweiterungskarten und internen Speichereinheiten ausschließlich von einem durch Apple zertifizierten Techniker vornehmen zu lassen. Informationen dazu, wie Sie einen Apple Autorisierten Service-Partner oder Apple für die Wartung kontaktieren, finden Sie im Abschnitt „Weitere Informationen, Service und Support“ auf Seite 74. Installieren Sie diese Komponenten selbst, laufen Sie Gefahr, das Gerät zu beschädigen. Schäden, die u. U. bei der Installation entstehen, sind nicht von der Garantie abgedeckt. Wenden Sie sich an einen autorisierten Apple Händler oder einen Apple Autorisierten Service-Partner, wenn Sie zusätzliche Informationen hierzu und zu den Garantiebestimmungen wünschen.

Öffnen des Computers

- 1 Bevor Sie den Mac Pro öffnen, müssen Sie ihn ausschalten. Wählen Sie hierzu „Apple“ (🍏) > „Ausschalten“.



ACHTUNG: Schalten Sie Ihren Mac Pro vor dem Öffnen des Gehäuses stets aus, um eine Beschädigung der internen Komponenten zu vermeiden. Versuchen Sie nicht, den Computer zu öffnen oder Komponenten zu installieren, solange der Computer eingeschaltet ist.

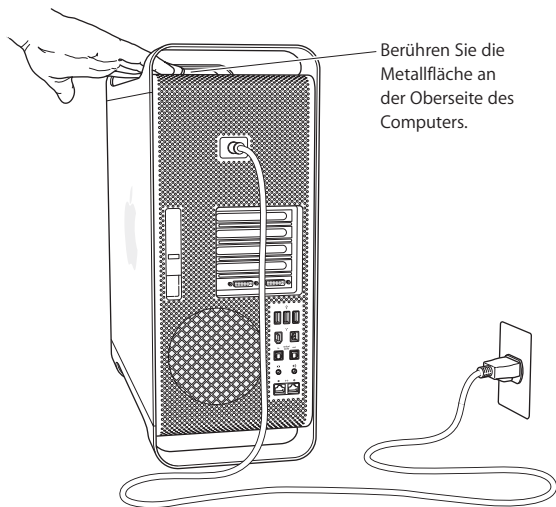
- 2 Warten Sie ungefähr 5 bis 10 Minuten, damit sich die internen Komponenten Ihres Computers abkühlen können.



ACHTUNG: Warten Sie, bis sich der Computer abgekühlt hat, bevor Sie die internen Komponenten berühren, da diese sehr heiß sein können.

- 3 Berühren Sie das Metallgehäuse des Mac Pro, um eventuell vorhandene elektrostatische Ladungen von Ihrem Körper abzuleiten.

Wichtig: Leiten Sie elektrostatische Ladungen stets ab, bevor Sie die internen Komponenten des Computers berühren. Um eventuelle elektrostatische Aufladungen zu vermeiden, sollten Sie Ihren Arbeitsplatz möglichst erst wieder verlassen, wenn die Installation der Karten, der Speichererweiterung oder der internen Speichereinheiten beendet und der Computer wieder geschlossen ist.

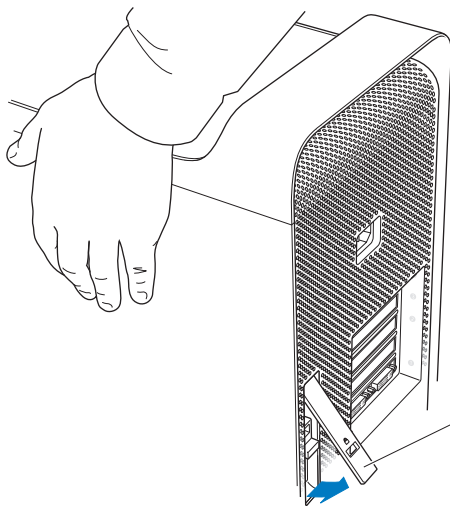


- 4 Ziehen Sie alle Kabel einschließlich des Netzkabels aus den Anschlüssen Ihres Computers heraus.



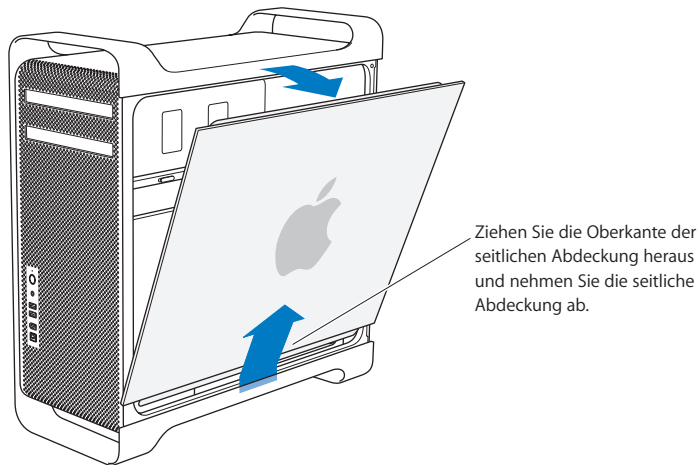
ACHTUNG: Trennen Sie vor der Installation interner Komponenten den Mac Pro stets vom Stromnetz, um eine Beschädigung der internen oder der zu installierenden Komponenten zu vermeiden. Versuchen Sie nicht, Komponenten zu installieren, solange der Computer am Stromnetz angeschlossen ist.

- 5 Halten Sie die seitliche Abdeckung fest und ziehen Sie den Riegel an der Rückseite des Computers nach oben.



Heben Sie den Riegel an.
Halten Sie die seitliche
Abdeckung dabei fest.

6 Nehmen Sie die seitliche Abdeckung ab.



Wichtig: Halten Sie die seitliche Abdeckung beim Abnehmen gut fest.

Erweitern des Arbeitsspeichers

Ihr Mac Pro verfügt über zwei Speicherkarten mit jeweils 4 Speichersteckplätzen (vier Bänke mit je zwei Plätzen). Der Mac Pro ist mit mindestens 1 GB Arbeitsspeicher ausgestattet, der als Paar von vollständig gepufferten 512 MB Dual Inline Arbeitsspeichermodule (FB-DIMMs) in zwei der DIMM-Steckplätzen installiert ist. Sie können zusätzliche Paare von 512 MB, 1 GB oder 2 GB FB-DIMMs in den freien DIMM-Steckplätzen auf den Speicherkarten installieren.

Die DIMMs müssen jeweils in Paaren gleicher Größe installiert werden und den folgenden Spezifikationen entsprechen:

- 667 MHz, FB-DIMMs
- 72-Bit breite, 240-polige Module
- Höchstens 36 Einheiten pro DIMM
- Fehlerkorrekturcode (ECC)

Wichtig: Apple empfiehlt die Verwendung von FB-DIMMs, die durch Apple genehmigt sind. FB-DIMMs, die nicht durch Apple genehmigt sind, können dazu führen, dass der Mac Pro geräuschvoller arbeitet oder dass die Leistung verringert wird, um die Wärmeentwicklung zu drosseln. DIMMs von älteren Macintosh Computern sind mit dem Mac Pro nicht kompatibel und dürfen nicht installiert werden.

Hinweis: Achten Sie beim Kauf von DIMMs für die Verwendung in Mac Computern darauf, dass der Hersteller der Speicherbausteine die Konformität mit den JEDEC-Spezifikationen (Joint Electron Device Engineering Council) gewährleistet. Vergewissern Sie sich beim Hersteller, dass die DIMMs die korrekten Taktmodi unterstützen und dass die SPD-Funktion (Serial Presence Detect) korrekt, d. h. gemäß der JEDEC-Spezifikationen, programmiert wurde. Weitere Informationen zur Kompatibilität Ihrer DIMMs finden Sie im Macintosh Produktkatalog auf der Apple Web-Site unter: www.apple.com/de/guide. Apple Original-Speichermodule können Sie online im Apple Store unter der folgenden Adresse bestellen: www.apple.com/de/store.

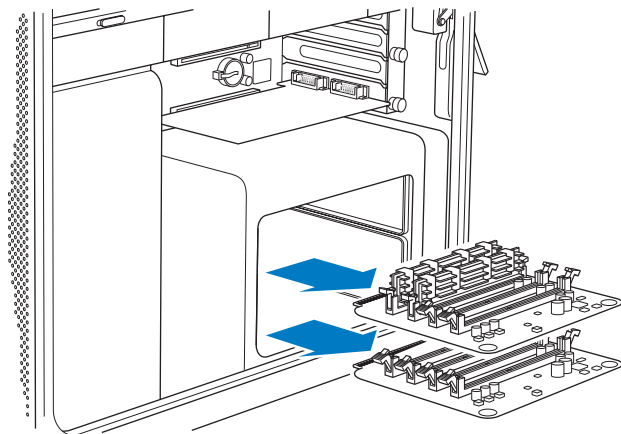
Gehen Sie wie folgt vor, um DIMMs zu installieren:

- 1 Schalten Sie Ihren Computer aus, öffnen Sie ihn und entfernen Sie die Seitenabdeckung. Befolgen Sie dazu ggf. die Anleitungen auf Seite 30.



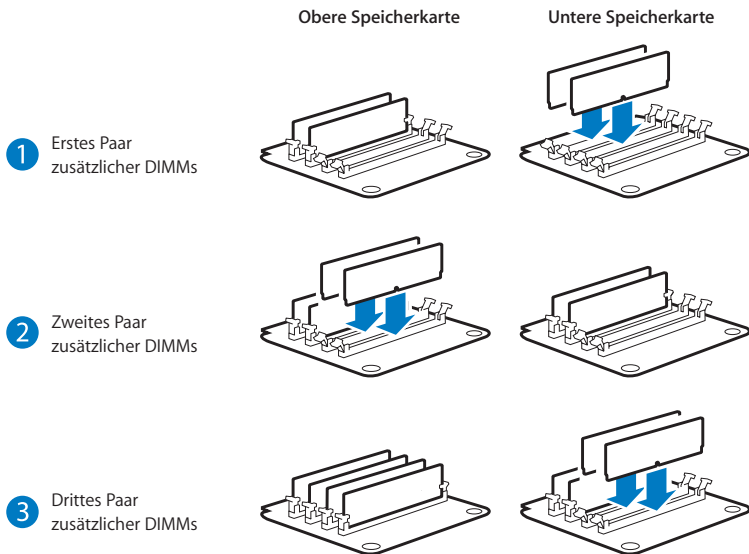
ACHTUNG: Lassen Sie den Computer mindestens 5 bis 10 Minuten lang abkühlen, bevor Sie interne Komponenten berühren. Die Komponenten auf der Speicherkarte können sehr heiß sein.

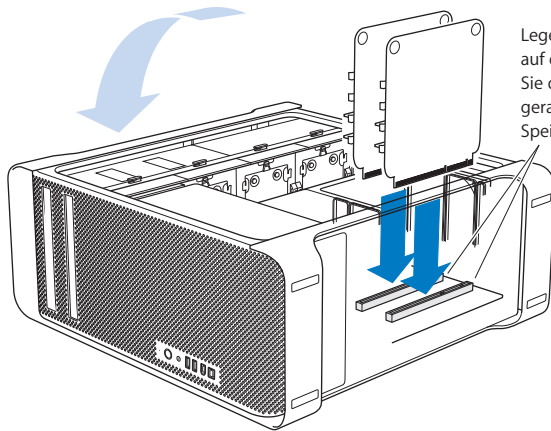
- 2 Nehmen Sie die Speicherkarte heraus und legen Sie sie auf einem weichen, sauberen Tuch ab.



- 3 Öffnen Sie die Halterungen an der Seite der DIMM-Steckplätze, indem Sie sie nach unten drücken.
- 4 Richten Sie das erste FB-DIMM-Modul über dem Steckplatz der Speicherkarte aus. Drücken Sie das FB-DIMM an den Kanten nach unten. Die Halterungen schließen sich dabei automatisch. Installieren Sie das zweite FB-DIMM-Modul auf gleiche Weise. Berühren Sie nicht die goldenen Steckkontakte.

Wichtig: Fügen Sie die DIMMs in der hier gezeigten Reihenfolge zu den Speicherkarten hinzu.



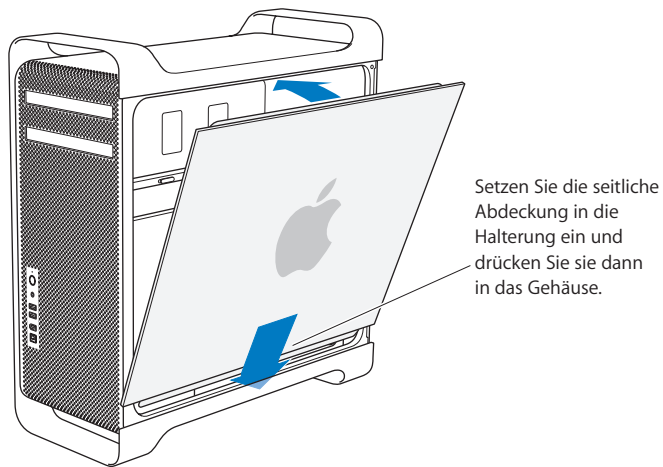


Legen Sie den Computer auf die Seite und drücken Sie die Speicherkarten gerade herunter in die Speichersteckplätze.

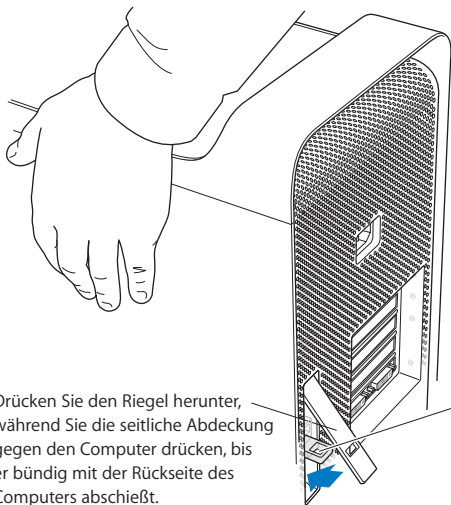
- 5 Legen Sie den Mac Pro auf einem weichen, sauberen Tuch auf dem Schreibtisch bzw. der Arbeitsfläche ab, um die Mac Pro Oberfläche und die Arbeitsfläche vor Kratzern zu schützen.
- 6 Installieren Sie die Speicherkarten, indem Sie sie vorsichtig nach unten drücken, bis sie fest im Speichersteckplatz sitzen.

7 Richten Sie den Mac Pro auf und setzen Sie die seitliche Abdeckung wieder ein.

Wichtig: Halten Sie die seitliche Abdeckung beim Einsetzen gut fest, sodass sie nicht verrutschen kann, wenn Sie den Riegel nach unten drücken.



8 Drücken Sie den Riegel nach unten, um die Abdeckung zu arretieren.



Drücken Sie den Riegel herunter, während Sie die seitliche Abdeckung gegen den Computer drücken, bis er bündig mit der Rückseite des Computers abschließt.

Um die seitliche Abdeckung zu arretieren oder den Computer zu sichern, klappen Sie den Riegel herunter, bevor Sie die Abdeckung schließen. Dadurch erhalten Sie Zugang zu einer Metallöse, durch die Sie eine Diebstahlsicherung oder ein Sicherungskabel ziehen können.

Installieren interner Speichereinheiten

Ihr Mac Pro kann bis zu sechs interne Geräte aufnehmen: zwei optische Laufwerke und vier Festplattenlaufwerke. Bei den meisten Konfigurationen ist im ersten der beiden Erweiterungsplätze für Festplatten ein Festplattenlaufwerk installiert. Im oberen Erweiterungsplatz für optische Laufwerke befindet sich ein optisches Laufwerk.

Sie können bis zu drei zusätzliche SATA-Festplattenlaufwerke (Serial ATA) mit 3 GBit/Sek. in die freien Erweiterungsplätze einbauen. Die Laufwerke müssen den folgenden Spezifikationen entsprechen:

- *Typ:* SATA 3 Bit/Sek.
- *Breite:* 10,2 cm
- *Tiefe:* 14,7 cm
- *Höhe:* 2,5 cm

Weitere Informationen über die Anforderungen und die unterstützten Laufwerke erhalten Sie bei Ihrem autorisierten Apple Händler. Diese Informationen finden Sie auch auf der Apple Support Web-Site unter: www.apple.com/de/support.

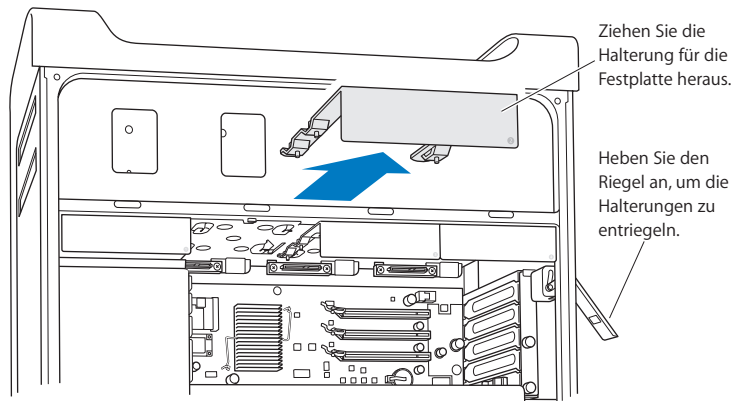
Wichtig: Verwenden Sie für die Installation zusätzlicher optischer Laufwerke und das Ersetzen der vorhandenen optischen Laufwerke die Apple Originalkabel, die Sie mit Ihrem Mac Pro erhalten haben.

Installieren von SATA-Festplattenlaufwerke mit 3 GBit/Sek.

Der Mac Pro kann in den Erweiterungsplätzen für Festplatten bis zu vier interne 2,5 cm hohe SATA-Festplattenlaufwerke mit 3 GBit/Sek. aufnehmen. Wenn Ihr Mac Pro mit einem einzigen Laufwerk geliefert wird, ist dies im ersten Erweiterungsplatz für Festplatten installiert. Sie können im zweiten, dritten und vierten Erweiterungsplatz weitere Laufwerke installieren.

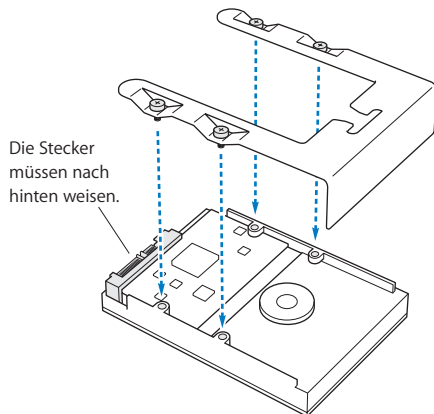
Gehen Sie wie folgt vor, um ein Festplattenlaufwerk zu installieren:

- 1 Öffnen Sie den Mac Pro und entfernen Sie die seitliche Abdeckung wie ab Seite 30 beschrieben.
- 2 Heben Sie den Riegel an, um die Halterungen der Festplattenlaufwerke zu entriegeln.
Wichtig: Ist der Riegel nicht angehoben, sind die Halterungen in den Erweiterungsplätzen arretiert und können nicht entfernt werden.
- 3 Ziehen Sie die Halterung für das Festplattenlaufwerk aus dem Erweiterungsplatz.

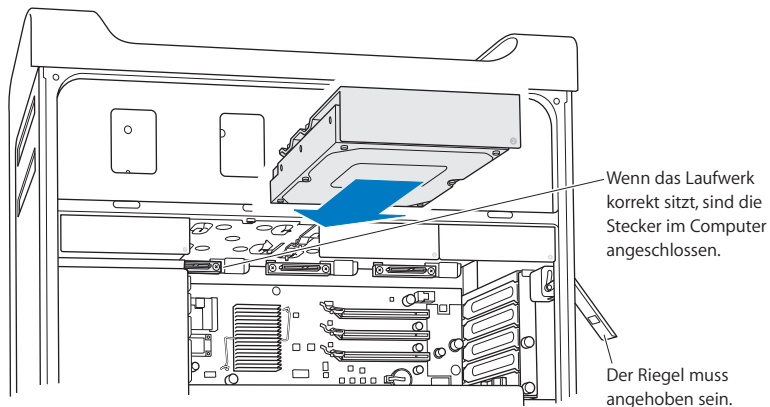


- 4 Verwenden Sie die vier Schrauben an der Halterung, um das Festplattenlaufwerk an der Halterung zu befestigen.

Wichtig: Wenn die Leiterplatte unten am Festplattenlaufwerk offenliegt, halten Sie das Laufwerk an den Seiten fest. Berühren Sie die Leiterplatte nicht, damit das Laufwerk nicht beschädigt wird.



- 5 Heben Sie den Riegel an und schieben Sie die Halterung mithilfe der Führungsschrauben in den Erweiterungsplatz, bis sie dort einrastet.



- 6 Setzen Sie die seitliche Abdeckung wieder ein und drücken Sie den Riegel nach unten, um die Abdeckung zu arretieren.

Austauschen des optischen Laufwerks

Ihr Mac Pro wird mit einem oder zwei SuperDrive Laufwerken geliefert, die in den Erweiterungsplätzen für optische Laufwerke installiert sind. Befolgen Sie diese Anweisungen, um ein optisches Laufwerk zu ersetzen.

Wichtig: Wenden Sie sich an den Hersteller Ihres Laufwerks oder besuchen Sie die Web-Site des Herstellers, um festzustellen, ob Ihr Laufwerk für den „Cable Select“-Modus eingerichtet ist. Konfigurieren Sie das Laufwerk vor der Installation für den „Cable Select“-Modus, sofern dies nicht bereits vom Hersteller erledigt wurde.

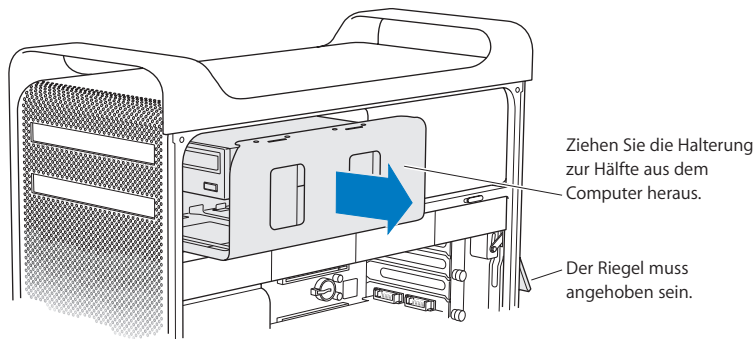
Gehen Sie wie folgt vor, um das optische Laufwerk zu ersetzen:

1 Öffnen Sie den Mac Pro und entfernen Sie die seitliche Abdeckung, wie ab Seite 30 beschrieben.

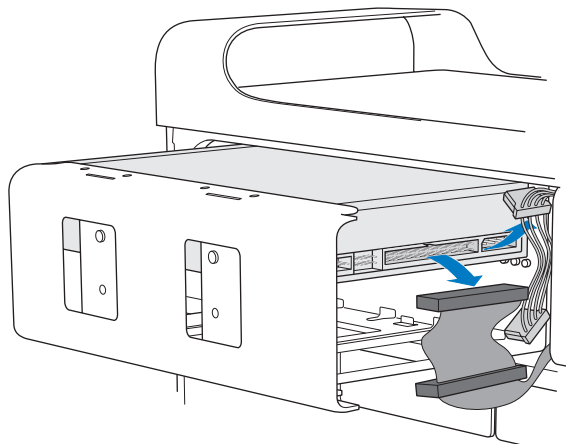
2 Heben Sie den Riegel an, um die Halterungen der optischen Laufwerke zu entriegeln.

Wichtig: Ist der Riegel nicht angehoben, sind das Laufwerk und die Halterungen in den Erweiterungsplätzen arretiert und können nicht entfernt werden.

3 Ziehen Sie die Halterung für das optische Laufwerk zur Hälfte aus dem Erweiterungsplatz heraus.

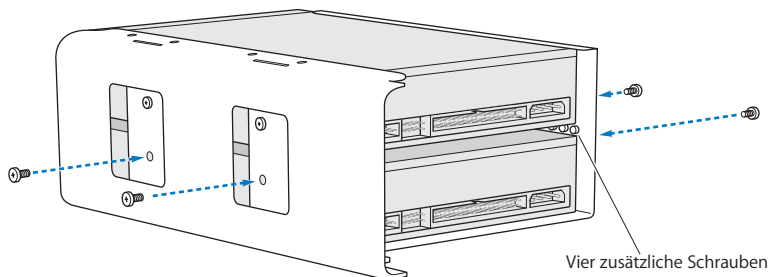


- 4 Trennen Sie das Stromkabel und das Flachbandkabel vom optischen Laufwerk und entfernen Sie die Halterung.



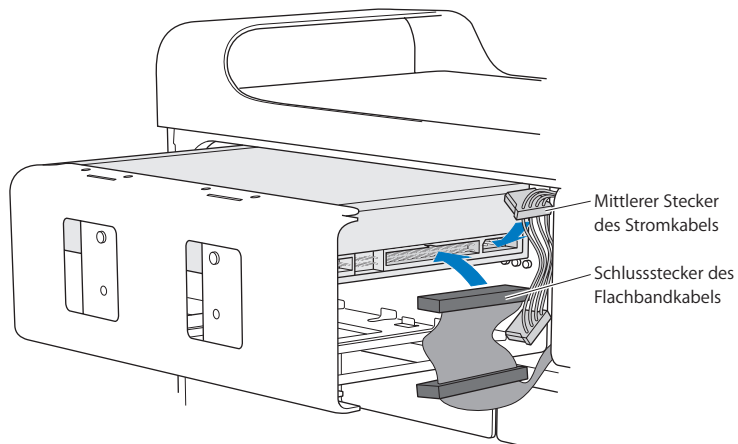
- 5 Nehmen Sie das optische Laufwerk aus der Halterung, indem Sie die vier Halteschrauben lösen.

- 6 Befestigen Sie das Ersatzlaufwerk mit den vier Schrauben des ursprünglichen Laufwerks an der Halterung.

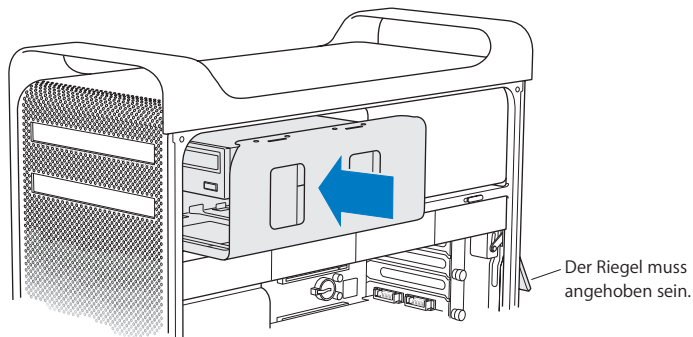


- 7 Schieben Sie das optische Laufwerk und die Halterung mithilfe der Führungsschrauben zur Hälfte in den Erweiterungsplatz hinein.

- 8 Schließen Sie das Stromkabel und das Flachbandkabel an der Rückseite des Laufwerks an.



- 9 Heben Sie den Riegel an und schieben Sie die Halterung des optischen Laufwerks in den Erweiterungsplatz hinein. Drücken Sie die Halterung fest an ihren Platz.



- 10 Setzen Sie die seitliche Abdeckung wieder ein und drücken Sie den Riegel nach unten, um die Abdeckung zu arretieren.

Hinzufügen von PCI Express-Karten

Durch Installieren von Karten in den PCI Express-Steckplätzen (Peripheral Component Interconnect) können Sie das Funktionsspektrum Ihres Mac Pro erweitern. Der Mac Pro verfügt über einen PCI Express-Grafiksteckplatz doppelter Breite und drei PCI Express-Erweiterungssteckplätze, also insgesamt über vier Steckplätze. Diese Steckplätze nehmen PCI Express-Grafikkarten und Erweiterungskarten auf.

Informationen zu PCI Express-Karten

Der Mac Pro ist mit einer Hochleistungs-PCI Express-Grafikkarte ausgestattet. Diese enthält den Grafikprozessor (Graphics Processor Unit, GPU) sowie die Bildschirmschlüsse des Computers. Die Grafikkarte ist im Steckplatz 1 installiert.

Sie können zusätzliche PCI Express-Grafik- und Erweiterungskarten installieren. Überprüfen Sie vor der Installation einer Karte deren Spezifikationen, um sich zu überzeugen, dass sie von Ihrem Mac Pro unterstützt wird.

Wenn Sie die Bandbreite des PCI Express-Steckplatzes im Mac Pro anpassen möchten, verwenden Sie das Dienstprogramm für Erweiterungssteckplätze. Das Programm befindet sich auf Ihrem Startvolume im Ordner „/System/Library/Core Services/“.

Wichtig: Der maximale Gesamtstrombedarf für alle PCI Express-Steckplätze darf 300 W nicht überschreiten.

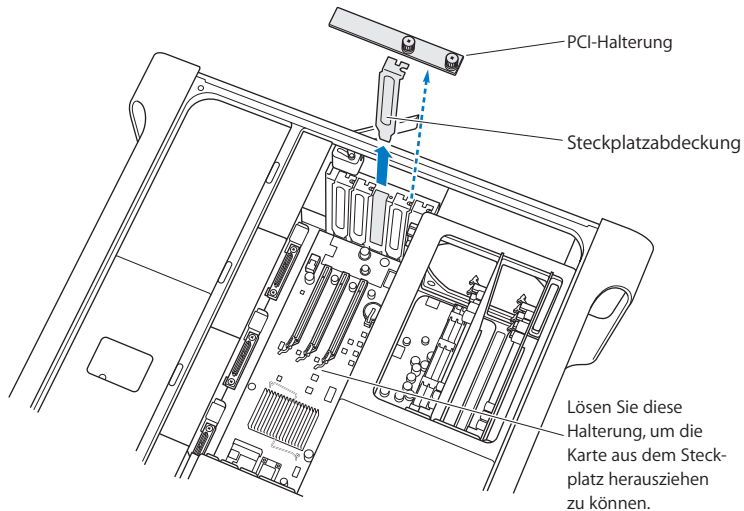
Gehen Sie wie folgt vor, um eine PCI Express-Karte zu installieren:

- 1 Öffnen Sie den Computer und entfernen Sie die seitliche Abdeckung (vgl. Seite 30).



ACHTUNG: Trennen Sie Ihren Mac Pro vor der Installation interner Komponenten stets vom Stromnetz, um eine Beschädigung der internen oder der zu installierenden Komponenten zu vermeiden. Versuchen Sie nicht, Komponenten zu installieren, solange der Computer am Stromnetz angeschlossen ist. Warten Sie 5 bis 10 Minuten lang, bis sich der Computer abgekühlt hat, bevor Sie die internen Komponenten berühren, da diese sehr heiß sein können.

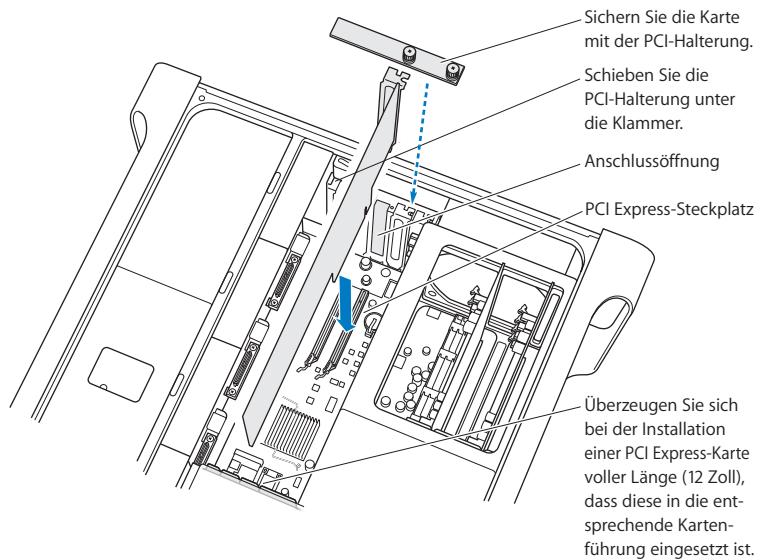
- 2 Legen Sie den Mac Pro auf einem weichen, sauberen Tuch ab, um seine Oberfläche und die Arbeitsfläche vor Kratzern zu schützen.
- 3 Lösen Sie die Halteschrauben an der PCI-Halterung und entfernen Sie die Halterung.
- 4 Entfernen Sie die Steckplatzabdeckung von dem Steckplatz, in dem Sie die Karte installieren möchten.



- 5 Nehmen Sie die neue Karte aus der antistatischen Verpackung. Halten Sie sie nur an den Rändern fest. Berühren Sie nicht die Steckleiste an der Unterkante der Karte.
- 6 Richten Sie die Steckleiste der Karte am Erweiterungssteckplatz aus und drücken Sie die Karte in den Steckplatz.

Tipps und Tricks: Installieren einer PCI-Karte voller Länge

Das Installieren einer PCI-Karte kann vereinfacht werden, indem Sie die Festplattenlaufwerke und Halterungen sowie die benachbarten Karten entfernen. Wenn Sie eine Karte voller Länge installieren, setzen Sie das Ende der Karte zunächst in der Kartenführung ein. Richten Sie die Karte dann über dem PCI-Steckplatz aus, um die Installation zu beenden.



- 7 Drücken Sie vorsichtig auf den Kartenrand, bis die Karte fest im Steckplatz sitzt. Drücken Sie nur auf die freien Bereiche, um eine Beschädigung der Komponenten zu vermeiden.

Hinweis: Bewegen Sie die Karte nicht hin und her und wenden Sie keine Gewalt an. Wenn Sie einen Widerstand spüren, prüfen Sie, ob der Stecker oder der Steckplatz beschädigt oder blockiert sind. Versuchen Sie es dann noch einmal.

- 8 Durch vorsichtiges Ziehen an der Karte können Sie prüfen, ob sie korrekt eingesetzt ist. Wenn sie sich nicht bewegen lässt und die Steckkontakte kaum noch sichtbar sind, ist die Karte ordnungsgemäß installiert.
- 9 Setzen Sie die PCI-Halterung wieder ein und ziehen Sie die Schraube fest, um die Karte zu arretieren.

ACHTUNG: Wenn Sie eine Karte entfernen und keine andere Karte installieren, setzen Sie eine Steckplatzabdeckung in die Öffnung des freien Steckplatzes, damit keine Fremdkörper in das Gehäuse eindringen können. Ein nicht abgedeckter Steckplatz beeinträchtigt die Luftzirkulation, die die internen Komponenten kühlt, und kann Schaden anrichten.

- 10 Setzen Sie die seitliche Abdeckung wieder ein und drücken Sie den Riegel nach unten, um die Abdeckung zu arretieren.

Ersetzen der internen Pufferbatterie

Ihr Mac Pro verfügt über eine CR 2032 Lithium-Batterie, die Einstellungen wie Datum und Uhrzeit sichert, solange der Mac Pro ausgeschaltet ist. Wenn gelegentlich Probleme beim Starten des Mac Pro auftreten und ohne sichtbaren Grund Datum und Uhrzeit zurückgesetzt werden, müssen Sie vermutlich die Batterie auswechseln.

Wichtig: Entsorgen Sie die Altbatterie vorschriftsmäßig und umweltgerecht.

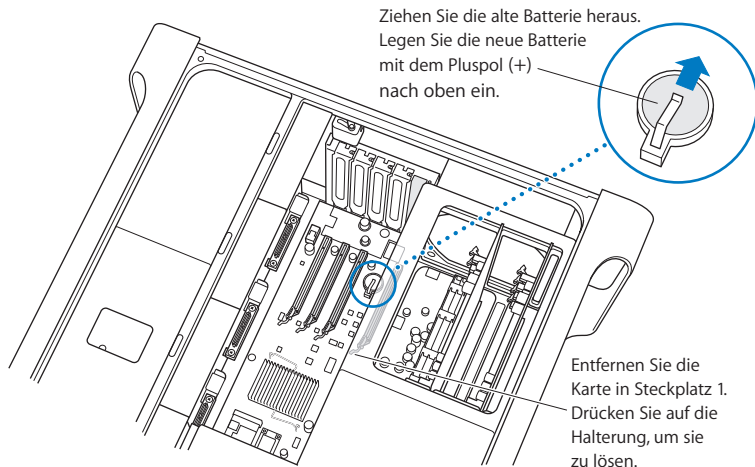
Gehen Sie wie folgt vor, um die Batterie auszuwechseln:

- 1 Öffnen Sie den Mac Pro und entfernen Sie die seitliche Abdeckung, wie auf Seite 30 beschrieben.
- 2 Entfernen Sie alle PCI Express-Karten, die den Zugang zur Batterie blockieren. Entsprechende Anweisungen finden Sie im Abschnitt „Hinzufügen von PCI Express-Karten“ auf Seite 50.
- 3 Entfernen Sie die alte Batterie aus der Halterung.



ACHTUNG: Eine falsch eingesetzte Batterie kann explodieren. Verwenden Sie ausschließlich denselben Batterietyp oder einen gleichwertigen Batterietyp, der vom Hersteller der Originalbatterie empfohlen wird.

4 Setzen Sie die neue Batterie mit dem Pluspol (+) nach oben ein.



5 Setzen Sie die PCI Express-Karten, die Sie entfernt haben, wieder ein (vgl. Seite 51).

6 Setzen Sie die seitliche Abdeckung wieder ein und drücken Sie den Riegel nach unten, um die Abdeckung zu arretieren.

Tipps zur Fehlerbeseitigung

4

Wenn bei der Arbeit mit Ihrem Mac Pro Probleme auftreten, können Sie den Fehler möglicherweise mit einem der folgenden Lösungsvorschläge schnell beheben.

Möglicherweise treten bei der Arbeit mit dem Mac Pro Probleme auf. In diesem Kapitel finden Sie Lösungsvorschläge, mit denen sich Fehler oft schnell beheben lassen.

Probleme bei der Arbeit mit dem Mac Pro

Falls Ihr Mac Pro nicht reagiert oder sich nicht einschalten lässt, falls Probleme beim Auswerfen von Medien auftreten oder die Statusanzeige blinkt, befolgen Sie die Lösungsvorschläge in diesem Abschnitt.

Der Computer reagiert nicht oder der Zeiger bewegt sich nicht.

Überzeugen Sie sich zunächst, dass Maus und Tastatur angeschlossen sind, indem Sie die Stecker herausziehen und wieder anschließen. Überzeugen Sie sich, dass die Stecker fest sitzen.

Versuchen Sie, die Aktion abzubrechen, die der Computer auszuführen versucht.

- Drücken Sie die Befehlstaste (⌘) und die Taste „q“ gleichzeitig, um das aktive Programm zu beenden.

- Drücken Sie die Befehlstaste (⌘) und die Taste mit dem Punkt gleichzeitig. Wenn ein Dialogfenster angezeigt wird, klicken Sie in „Abbrechen“.
- Wählen Sie „Apple“ (🍏) > „Sofort beenden“. Wählen Sie dann das Programm, das beendet werden soll. Zum sofortigen Beenden können Sie auch die Taste „esc“, die Wahltaste (⇧) und die Befehlstaste (⌘) gleichzeitig drücken. Starten Sie Ihren Mac Pro neu, indem Sie „Apple“ (🍏) > „Neustart“ wählen, um sicherzustellen, dass das Problem behoben ist. Sie können den Neustart auch durchführen, indem Sie den Ein-/Ausschalter (⏻) etwa 5 bis 6 Sekunden lang gedrückt halten, bis der Mac Pro ausgeschaltet wird. Drücken Sie den Ein-/Ausschalter (⏻) erneut, um den Mac Pro einzuschalten.
- *Tritt das Problem nur bei einem bestimmten Programm auf*, erkundigen Sie sich beim Hersteller des Programms, ob es mit Ihrem Computer kompatibel ist.
- *Tritt das Problem häufig auf*, wählen Sie „Hilfe“ > „Mac Hilfe“ und suchen Sie nach „Probleme“.

Der Computer lässt sich nicht einschalten oder startet nicht.

- Vergewissern Sie sich, dass das Netzkabel an einer funktionierenden Steckdose angeschlossen ist. Der Stecker des Netzkabels muss bündig mit dem Netzanschluss des Computers abschließen und fest sitzen.
- Startet der Computer auch dann nicht, setzen Sie das Parameter-RAM (PRAM) des Computers zurück. Schalten Sie den Computer ein und drücken Sie die Befehlstaste (⌘), die Wahltaste (⇧) und die Tasten „p“ und „r“. Halten Sie diese Tasten gedrückt, bis Sie den Startton zum zweiten Mal hören. Lassen Sie diese Tasten los. Wählen Sie Ihre Festplatte als Startvolumen des Computers aus und gehen Sie wie folgt vor:

- 1 Wählen Sie „Apple“ (🍏) > „Systemeinstellungen“.

- 2 Klicken Sie in „Startvolume“.
- 3 Wählen Sie Ihre Festplatte aus.

Das Parameter-RAM wird auf die Standardwerte zurückgesetzt. Möglicherweise müssen Sie die Uhrzeit am Computer neu einstellen.

- Startet der Computer nach dem Zurücksetzen des Parameter-RAMs nicht, starten Sie Ihren Computer bei gedrückter Wahltaste (⇧) neu, um Ihr Startvolume auszuwählen.
- Sollte das Problem weiterhin bestehen bleiben, starten Sie den Computer neu und halten Sie dabei die Umschalttaste gedrückt.

Eine CD oder DVD kann nicht ausgeworfen werden.

Möglicherweise wird eine Datei auf der CD bzw. DVD verwendet. Beenden Sie alle geöffneten Programme und versuchen Sie es erneut.

Funktioniert dies nicht, wählen Sie „Apple“ (🍏) > „Neustart“ und halten Sie die Maustaste oder die Medienauswurf-taste (⏏) auf Ihrem Apple Keyboard gedrückt.

Gehen Sie wie folgt vor, wenn dies nicht funktioniert:

- 1 Schalten Sie den Computer aus.
- 2 Drücken Sie die vordere Abdeckung, die sich vor dem Laufwerksschlitten befindet, behutsam herunter.
- 3 Führen Sie das Ende einer gerade gebogenen Büroklammer vorsichtig in das kleine Loch unter dem Laufwerksschlitten ein.
- 4 Drücken Sie gegen den Mechanismus, bis sich der Laufwerksschlitten öffnet.
- 5 Ziehen Sie den Schlitten heraus und entfernen Sie die CD. Schieben Sie den Schlitten zurück, um das Laufwerk zu schließen.

Die Statusanzeige blinkt und der Computer startet nicht.

- Wenn Sie erst kürzlich Arbeitsspeicher, eine PCI-Erweiterungskarte oder eine andere interne Komponente installiert haben, vergewissern Sie sich, dass diese Komponente korrekt installiert und mit Ihrem Computer kompatibel ist. Testen Sie, ob sich der Computer starten lässt, nachdem Sie diese Komponente wieder entfernt haben.
- Blinkt die Statusanzeige immer noch, zählen Sie, wie oft die Anzeige aufblinkt, um die Ursache des Problems festzustellen:
 - *Einmaliges kurzes Aufblinken, gefolgt von einer längeren Pause:* Kein gültiger Arbeitsspeicher.
 - *Dreimaliges kurzes Aufblinken, gefolgt von einer längeren Pause:* Arbeitsspeicher ausgefallen.

Probleme mit der Software

Wenn ein Programm zum Stillstand kommt oder nicht mehr reagiert, bietet Mac OS X eine Möglichkeit, das Programm zu beenden, ohne dass der Computer neu gestartet werden muss. Durch Beenden eines Programms, bei dem ein Stillstand auftrat, haben Sie u. U. die Möglichkeit, Ihre Arbeit in anderen geöffneten Programmen zu sichern.

Gehen Sie wie folgt vor, um ein Programm sofort zu beenden:

- 1 Drücken Sie die Tastenkombination „Befehlstaste (⌘)-Wahltaste (⇧)-esc“ oder wählen Sie „Apple“ (🍏) > „Sofort beenden“ aus der Menüleiste.
- 2 Wählen Sie den Namen des Programms, das Sie beenden möchten, im Dialogfenster „Sofort beenden“ aus.
- 3 Klicken Sie in „Sofort beenden“.

Das Programm wird beendet. Alle anderen Programme bleiben weiterhin geöffnet.

Ein Problem mit einem Softwareprogramm tritt auf.

- Starten Sie die Funktion „Software-Aktualisierung“, um sicherzustellen, dass Sie die neuesten Treiber, Versionen mit behobenen Fehlern und andere Aktualisierungen verwenden.
- Treten Probleme mit Software auf, die von einem anderen Hersteller als Apple stammt, wenden Sie sich an den jeweiligen Hersteller.

Bei der Arbeit mit Ihrem Computer oder mit Mac OS X treten Probleme auf.

- Beachten Sie die Tipps zur Fehlerbeseitigung in der Mac Hilfe (im Menü „Hilfe“).
- Aktuelle Informationen zur Fehlerbeseitigung und zu Software-Aktualisierungen finden Sie unter der folgenden Adresse auf der Apple Service & Support Web-Site im Internet: www.apple.com/de/support.

Aktualisieren Ihrer Software

Sie können eine Verbindung zum Internet herstellen und die neuesten kostenlosen Softwareversionen, Treiber und andere Erweiterungen von Apple automatisch laden.

Wenn Sie mit dem Internet verbunden sind, überprüft die Systemeinstellung „Software-Aktualisierung“ die Internet-Server von Apple auf verfügbare Aktualisierungen für Ihren Computer. Sie können Ihren Mac so konfigurieren, dass er die Apple Server regelmäßig auf aktualisierte Software überprüft, diese lädt und installiert.

Gehen Sie wie folgt vor, um nach aktualisierter Software zu suchen:

- 1 Öffnen Sie die Systemeinstellungen.
- 2 Klicken Sie in das Symbol „Software-Aktualisierung“ und befolgen Sie die Anweisungen am Bildschirm.

- Für weitere Informationen suchen Sie in der Mac Hilfe nach „Software-Aktualisierung“.
- Neueste Informationen zu Mac OS X finden Sie auf der Mac OS X Web-Site unter: www.apple.com/de/macosex.

Probleme bei der drahtlosen Kommunikation via AirPort

Gehen Sie wie folgt vor, wenn Probleme mit der drahtlosen Kommunikation via AirPort auftreten:

- Stellen Sie sicher, dass Sie die Software anhand der mit Ihrer Basisstation gelieferten Anweisungen korrekt konfiguriert haben.
- Vergewissern Sie sich, dass der Computer oder das Netzwerk, zu dem Sie eine Verbindung herstellen wollen, eingeschaltet ist und über eine Basisstation verfügt.
- Stellen Sie sicher, dass sich Ihr Computer in Reichweite der Antenne des anderen Computers oder des Zugangspunkts des Netzwerks befindet. Aufgrund in der Nähe befindlicher Geräte oder Metallgegenstände können Störungen bei der drahtlosen Kommunikation auftreten und die Reichweite kann eingeschränkt werden. Durch Auswahl eines anderen Standorts oder Drehen des Computers kann der Empfang möglicherweise verbessert werden.
- Prüfen Sie die AirPort Signalstärke. Es können bis zu vier Statusbalken im AirPort Symbol in der Menüleiste angezeigt werden.
- Weitere Informationen hierzu finden Sie in der Mac Hilfe unter dem Stichwort „AirPort“ und in den mit dem Gerät für die drahtlose Kommunikation gelieferten Anweisungen.

Probleme mit dem Bildschirm

ACHTUNG: Wenn ein Problem mit Ihrem Apple Display auftritt, das Sie mit keiner der hier genannten Maßnahmen beheben können, wenden Sie sich an einen Apple Autorisierten Service-Partner oder direkt an Apple. Wenn Sie den Bildschirm selbst reparieren, sind dabei u. U. entstehende Schäden an Ihrem Bildschirm nicht durch die Garantie abgedeckt. Wenden Sie sich an einen autorisierten Apple Händler oder einen Apple Autorisierten Service-Partner, wenn Sie zusätzliche Informationen hierzu und zu den Garantiebestimmungen wünschen.

Der Bildschirm bleibt dunkel.

- Vergewissern Sie sich, dass Bildschirm und Computer eingeschaltet sind.
- Prüfen Sie, ob die Kabel korrekt am Computer und am Bildschirm angeschlossen sind.
- Falls Ihre Grafikkarte über ein internes Stromversorgungskabel verfügt, überzeugen Sie sich, dass dies mit der Karte und der Hauptplatine verbunden ist.
- Vergewissern Sie sich, dass der Ruhezustand Ihres Computers nicht aktiviert ist. Drücken Sie den Ein-/Ausschalter oder eine beliebige Taste auf der Tastatur, um zu sehen, ob der Computer reagiert.
- Stellen Sie sicher, dass Helligkeit und Kontrast für den Bildschirm korrekt eingestellt sind. Bei einigen Bildschirmen befinden sich an der Vorderseite bzw. unter der Vorderkante Helligkeits- und Kontrastregler.
- Setzen Sie das Parameter-RAM zurück, indem Sie den Computer neu starten und dabei die Befehlstaste (⌘), die Wahltaste (⇧) und die Tasten „p“ und „r“ drücken. Halten Sie diese Tasten gedrückt, bis Sie den Startton zum zweiten Mal hören. Starten Sie den Computer anschließend von der CD/DVD mit dem Software-Installationsprogramm, die mit dem Computer mitgeliefert wurde.

Die Bildschirmanzeige ist zu dunkel oder flackert.

- Korrigieren Sie die Einstellungen für Helligkeit und Kontrast. Bei einigen Bildschirmen befinden sich an der Vorderseite bzw. unter der Vorderkante Helligkeits- und Kontrastregler. Sie können Helligkeit und Kontrast möglicherweise über die Systemeinstellung „Monitore“ einstellen.
- Wählen Sie zum Kalibrieren des Bildschirms „Apple“ (🍏) > „Systemeinstellungen“. Klicken Sie in „Monitore“, wählen Sie „Farbe“ aus und klicken Sie in „Kalibrieren“. Weitere Informationen zur Farbdarstellung und zu Ihrem Bildschirm finden Sie in der Mac Hilfe.
- Das Flackern der Bildschirmanzeige kann von Interferenzen durch eine in der Nähe befindliche Stromleitung, durch Leuchtstofflampen oder ein elektrisches Gerät wie einem Radio, einem Mikrowellenherd oder einem anderen Computer verursacht werden. Stellen Sie die Geräte weiter entfernt von Ihrem Computer auf oder platzieren Sie Ihren Computer und den Bildschirm neu.

Auf dem Bildschirm werden keine Farben dargestellt, oder die Farben werden nicht korrekt wiedergegeben.

- Vergewissern Sie sich, dass der Bildschirm korrekt mit dem Computer verbunden ist.
- Kalibrieren Sie Ihren Bildschirm wie weiter oben beschrieben.
- Öffnen Sie die Systemeinstellung „Monitore“ und stellen Sie sicher, dass Ihr Bildschirm zur Anzeige von Farben eingestellt ist. Weitere Informationen zur Farbdarstellung und zu Ihrem Bildschirm finden Sie in der Mac Hilfe.

Nach dem Ändern der Bildschirmauflösung befinden sich die Symbole auf dem Schreibtisch an einer anderen Position.

Das Ändern der Bildschirmauflösung wirkt sich darauf aus, wie die Informationen auf dem Bildschirm dargestellt werden. Möglicherweise ordnet das Betriebssystem die Symbole nach dem Ändern der Auflösung neu an.

Die Bildschirmanzeige reagiert nicht mehr.

- Versuchen Sie, das Programm, bei dem der Stillstand auftrat, sofort zu beenden. Wählen Sie „Apple“ (🍏) > „Sofort beenden“ und wählen Sie dann das Programm aus.
- Falls dies nicht funktioniert, führen Sie einen Neustart durch, indem Sie den Ein-/Ausschalter (⏻) 5 bis 6 Sekunden lang gedrückt halten, bis Ihr Mac Pro ausgeschaltet wird. Drücken Sie den Ein-/Ausschalter (⏻) erneut, um den Mac Pro wieder einzuschalten.

Die Anzeige an der Vorderseite des Bildschirms blinkt.

Bei einigen Apple Flachbildschirmen kann die Betriebsanzeige mehrmals kurz blinken, wenn ein Fehler festgestellt wurde.

- *Wenn die Anzeige wiederholt dreimal kurz hintereinander blinkt*, hat der Bildschirm Signale in einem falschen Videoformat festgestellt. Stellen Sie sicher, dass Ihr Bildschirm mit Ihrer Grafikkarte kompatibel ist. Wurde Ihr Bildschirm mit Installationssoftware geliefert, vergewissern Sie sich, dass Sie die korrekte Bildschirmsoftware installiert haben.
- *Wenn die Anzeige zweimal kurz und einmal lang blinkt*, hat der Bildschirm ein Problem mit der Hintergrundbeleuchtung festgestellt. Wenden Sie sich an einen autorisierten Apple Händler oder einen Apple Autorisierten Service-Partner.

Probleme mit Ihrer Internet-Verbindung

Wenn Probleme mit Ihrer Internet-Verbindung auftreten, führen Sie die Schritte in diesem Abschnitt aus, angefangen mit der Netzwerk-Diagnose.

Gehen Sie wie folgt vor, um die Netzwerk-Diagnose zu verwenden:

- 1 Wählen Sie „Apple“ (🍏) > „Systemeinstellungen“.
- 2 Klicken Sie in „Netzwerk“ und anschließend in „Assistent“.
- 3 Klicken Sie in „Diagnose“, um die Netzwerk-Diagnose zu öffnen.
- 4 Befolgen Sie die Anweisungen auf dem Bildschirm.

Kann das Problem mit der Netzwerk-Diagnose nicht behoben werden, liegt der Fehler möglicherweise bei dem Internet-Anbieter (ISP), zu dem Sie eine Verbindung herstellen wollen, dem externen Gerät, das Sie für die Verbindung verwenden, oder dem Server, auf den Sie zugreifen wollen. Alternativ können Sie auch die Vorschläge im folgenden Abschnitt ausprobieren.

Kabelmodem, DSL-Modem und LAN-Internet-Verbindungen

Vergewissern Sie sich, dass alle Kabel am Modem vollständig in den Anschlüssen sitzen. Hierzu gehören das Netzkabel des Modems, das Kabel vom Modem zum Computer und das Kabel vom Modem zur Steckdose. Prüfen Sie die Kabel und Netzteile der Ethernet-Hubs und -Router.

Schalten Sie das Modem ein und aus, um die Modemhardware zurückzusetzen:

Schalten Sie Ihr DSL- oder Kabelmodem aus und warten Sie einige Minuten, bevor Sie es wieder einschalten. Einige Internet-Anbieter empfehlen, das Modemnetz kabel herauszuziehen. Wenn Ihr Modem eine Reset-Taste besitzt, können Sie diese Taste vor oder nach dem Aus- und erneuten Einschalten des Modems drücken.

PPPoE-Verbindungen

Wenn Sie sich nicht über PPPoE mit Ihrem Internet-Anbieter verbinden können, vergewissern Sie sich, dass Sie in der Systemeinstellung „Netzwerk“ die korrekten Informationen eingegeben haben.

Überprüfen der Einstellungen in den Systemeinstellungen

- 1 Wählen Sie „Apple“ (🍏) > „Systemeinstellungen“.
- 2 Klicken Sie in „Netzwerk“.
- 3 Wählen Sie „Netzwerk-Konfigurationen“ aus dem Einblendmenü „Anzeigen“.
- 4 Wählen Sie „Ethernet (integriert)“ und bewegen Sie diese Option an den Anfang der Liste der Anschluss-Konfigurationen.
- 5 Wählen Sie „Ethernet (integriert)“ aus dem Einblendmenü „Anzeigen“.
- 6 Klicken Sie in „PPPoE“.
- 7 Wählen Sie „PPPoE verwenden“.
- 8 Prüfen Sie die Angaben im Feld „Account-Name“, um sicherzustellen, dass Sie die korrekten Informationen Ihres Internet-Anbieters eingegeben haben.
- 9 Geben Sie Ihr Kennwort erneut ein, wenn Sie die Option zum Sichern des Kennworts gewählt haben, und überzeugen Sie sich, dass es korrekt ist.
- 10 Klicken Sie in „TCP/IP“. Vergewissern Sie sich, dass Sie in diesem Bereich die Informationen, die Sie von Ihrem Internet-Anbieter erhalten haben, korrekt eingegeben haben.
- 11 Klicken Sie in „Jetzt anwenden“.

Netzwerkverbindungen

Vergewissern Sie sich, dass das Ethernet-Kabel mit Ihrem Computer und dem Netzwerk verbunden ist. Prüfen Sie die Kabel und Netzteile zu Ihren Ethernet-Hubs und -Routern.

Wenn zwei oder mehr Computer eine Internet-Verbindung nutzen, stellen Sie sicher, dass Ihr Netzwerk korrekt konfiguriert ist. Sie müssen wissen, ob Ihr Internet-Anbieter nur eine oder mehrere IP-Adressen (eine für jeden Computer) bereitstellt.

Wird nur eine IP-Adresse verwendet, muss der Router eine Verbindung für die gemeinsame Nutzung bereitstellen können. Dies wird auch als Netzwerk-Adressumsetzung (NAT, Network Address Translation) oder „IP-Maskierung“ bezeichnet. Konfigurationsanweisungen finden Sie in der Dokumentation zu Ihrem Router. Erkundigen Sie sich auch bei Ihrem Netzwerkadministrator. Sie können mit einer AirPort Basisstation eine IP-Adresse gemeinsam mit mehreren Computern verwenden. Informationen zum Verwenden der AirPort Basisstation finden Sie in der Mac Hilfe oder auf der Apple AirPort Web-Site unter: www.apple.com/de/support/airport.

Falls Sie das Problem mit diesen Schritten nicht beheben können, wenden Sie sich an Ihren Internet-Anbieter oder Ihren Netzwerkadministrator.

Verwenden des Programms „Apple Hardware Test“

Mit dem Programm „Apple Hardware Test“ können Sie feststellen, ob ein Hardwareproblem vorliegt.

Gehen Sie wie folgt vor, um das Programm „Apple Hardware Test“ zu verwenden:

- 1 Trennen Sie die Verbindung des Computers zu allen externen Geräten außer zu Tastatur und Maus. Ist ein Ethernet-Kabel angeschlossen, ziehen Sie es heraus.
- 2 Legen Sie die mit Ihrem Computer gelieferte Mac OS X Installations-CD/DVD 1 ein.
- 3 Starten Sie den Computer neu und halten Sie beim Starten die Taste „d“ gedrückt. Eine Liste der verfügbaren Startvolumes wird angezeigt.
- 4 Klicken Sie in „Apple Hardware Test“ und in den Rechtspfeil.
- 5 Befolgen Sie die Anweisungen auf dem Bildschirm, wenn (nach ungefähr 45 Sekunden) das Hauptfenster des Programms „Apple Hardware Test“ angezeigt wird.
- 6 Findet Apple Hardware Test ein Problem, wird ein Fehlercode angezeigt. Notieren Sie den angezeigten Code, bevor Sie den AppleCare Support anrufen.

Konnte Apple Hardware Test keinen Hardwarefehler feststellen, liegt vermutlich ein Problem mit der Software vor.

Weitere Informationen über das Programm „Apple Hardware Test“ finden Sie im „Bitte lesen“-Dokument von „Apple Hardware Test“ auf der Mac OS X Installations-CD/DVD 1.

Neuinstallieren der mit Ihrem Computer gelieferten Software

Verwenden Sie die mit Ihrem Computer gelieferten CDs/DVDs für die Software-Installation, um Mac OS X und die mit dem Computer gelieferten Programme neu zu installieren.

Wichtig: Apple empfiehlt, vor der Wiederherstellung von Software eine Sicherungskopie der Daten auf Ihrer Festplatte herzustellen. Apple übernimmt für etwaige Datenverluste keine Haftung.

Installieren von Mac OS X

Gehen Sie wie folgt vor, um Mac OS X zu installieren:

- 1 Erstellen Sie, wenn möglich, Sicherungskopien von allen wichtigen Dateien.
- 2 Legen Sie die mit Ihrem Computer gelieferte Mac OS X Installations-CD/DVD 1 ein.
- 3 Starten Sie das Installationsprogramm, indem Sie „Install Mac OS X and Bundled Software“ durch Doppelklicken auswählen.
- 4 Befolgen Sie die Anweisungen auf dem Bildschirm.
- 5 Wählen Sie das Zielvolumen für die Installation aus und befolgen Sie weiter die Anweisungen auf dem Bildschirm.

Möglicherweise startet Ihr Computer neu und fordert Sie auf, die nächste Mac OS X CD/DVD einzulegen.

Wichtig: Da durch Auswahl der Option „Löschen und Installieren“ alle Daten auf Ihrem Zielvolumen gelöscht werden, sollten Sie von Ihren wichtigen Dateien Sicherungskopien anfertigen, bevor Sie Mac OS X und andere Programme installieren.

Installieren von Programmen

Gehen Sie wie im Folgenden beschrieben vor, um die mit Ihrem Computer gelieferten Programme zu installieren. Auf Ihrem Computer muss Mac OS X bereits installiert sein.

Gehen Sie wie folgt vor, um die Programme zu installieren:

- 1 Erstellen Sie, wenn möglich, Sicherungskopien von allen wichtigen Dateien.
- 2 Legen Sie die mit Ihrem Computer gelieferte Mac OS X Installations-CD/DVD 1 ein.
- 3 Starten Sie das Installationsprogramm durch Doppelklicken in „Bundled Software“.
- 4 Befolgen Sie die Anweisungen auf dem Bildschirm.
- 5 Wählen Sie das Zielvolume für die Installation aus und befolgen Sie weiter die Anweisungen auf dem Bildschirm.

Hinweis: iCal, iChat, iSync, iTunes und Safari gehören zu Mac OS X. Befolgen Sie die oben stehenden Anweisungen zum Installieren von Mac OS X, um diese Programme zu installieren.

Optimieren der Ethernet-Leistung

Ihr Computer liefert die beste Leistung, wenn für den verwendeten Ethernet-Anschluss die Funktion zur automatischen Erkennung aktiviert ist. Erkundigen Sie sich bei Ihrem Netzwerkadministrator, ob diese Einstellung gewählt ist.

Wichtig: Sollten Verbindungsprobleme in Ihrem Netzwerk auftreten, stellen Sie sicher, dass Ihr Netzwerk-Switch nach Möglichkeit auf automatische Erkennung gesetzt ist. Wenn die automatische Erkennung nicht aktiviert ist, erkennt Ihr Computer zwar die entsprechende Geschwindigkeit, verwendet jedoch standardmäßig den Halbduplexmodus. Wenn die Gegenstelle für den Vollduplexmodus konfiguriert ist, können bei der Verbindung zahlreiche Verzögerungen auftreten. Wenn es nicht möglich ist, die automatische Erkennung zu verwenden, wählen Sie den Halbduplexmodus aus. Weitere Informationen hierzu finden Sie in der Dokumentation zum Ethernet-Switch.

Hinweis: Wenn Sie Ihren Computer direkt an einen konfigurierbaren Ethernet-Switch anschließen, bitten Sie Ihren Netzwerkadministrator, das Protokoll „Spanning Tree“ an diesem Anschluss zu deaktivieren. Andernfalls dupliziert Ihr Computer möglicherweise die AppleTalk Adresse eines anderen Computers im selben Netzwerk, was dazu führen kann, dass beide Netzwerkverbindungen unzuverlässig arbeiten.

Weitere Informationen, Service und Support

Wenn Ihr Mac Pro gewartet werden muss, bringen Sie ihn zu einem Apple Autorisierten Service-Partner oder fordern Sie direkt bei Apple Service an. Weitere Informationen über Ihren Mac Pro finden Sie in den Online-Ressourcen im Internet, in der Online-Hilfe auf dem Bildschirm, im System Profiler oder mithilfe von Apple Hardware Test.

Wenn Sie Ihren Mac Pro nachträglich mit AirPort oder Bluetooth für die drahtlose Kommunikation erweitern möchten, wenden Sie sich an einen Apple Autorisierten Service-Partner.

Online-Ressourcen

Online-Informationen zu Service und Support finden Sie auf dieser Web-Site: www.apple.com/de/support. Wählen Sie Ihr Land aus dem Einblendmenü. Sie können die AppleCare Knowledge Base durchsuchen, nach Software-Aktualisierungen suchen oder Hilfe über die Diskussionsforen von Apple erhalten.

Online-Hilfe

In der Mac Hilfe finden Sie häufig Antworten auf Ihre Fragen, Anweisungen und Informationen zur Fehlerbeseitigung. Wählen Sie „Hilfe“ > „Mac Hilfe“.

System Profiler

Verwenden Sie den System Profiler, um Informationen zu Ihrem Computer zu erhalten. Der System Profiler zeigt an, welche Hardware und Software installiert ist, die Seriennummer und die Version des Betriebssystems, wie viel Arbeitsspeicher installiert ist und weitere Informationen. Zum Öffnen des System Profiler wählen Sie „Apple“ (🍏) > „Über diesen Mac“ aus der Menüleiste und klicken dann in „Weitere Informationen“.

Apple Hardware Test

Sie können das Programm „Apple Hardware Test“ verwenden, um Probleme mit der Hardware auf Ihrem Mac Pro zu diagnostizieren. Weitere Informationen finden Sie im Abschnitt „Verwenden des Programms „Apple Hardware Test““ auf Seite 71.

AppleCare Service und Support Informationen

Im Lieferumfang Ihres Mac Pro sind 90 Tage Telefon-Support und eine 1-jährige Herstellergarantie für Reparaturen durch einen Apple Autorisierten Service-Partner enthalten. Sie können diesen Schutz verlängern, indem Sie den AppleCare Protection Plan erwerben. Weitere Informationen erhalten Sie auf der Web-Site-Adresse für Ihr Land, die im Folgenden aufgeführt ist.

Falls Sie weitere Unterstützung benötigen, kann Ihnen der AppleCare Telefon-Support beim Installieren und Öffnen von Programmen und grundlegender Fehlerbehebung helfen. Rufen Sie das nächstgelegene Support-Center an (während der ersten 90 Tage ist der Support kostenlos). Halten Sie das Kaufdatum Ihres Mac Pro und die Seriennummer bereit, wenn Sie anrufen.

Hinweis: Der kostenlose 90-tägige Telefon-Support beginnt am Tag des Kaufs. Möglicherweise fallen Telefongebühren an.

Land	Telefonnummer	Web-Site
Deutschland	(49) 01805 009 433	www.apple.com/de/support
Österreich	(43) 0810 300 427	www.apple.com/at/support
Schweiz	(41) 0848 000 132	www.apple.com/chde/support

Die vollständige Liste mit Kontaktadressen finden Sie unter: www.apple.com/contact/phone_contacts.html. Telefonnummern können geändert werden. Örtliche und nationale Telefongebühren fallen möglicherweise an.

Die Seriennummer

Im System Profiler wird die Seriennummer Ihres Mac Pro angezeigt. Öffnen Sie den System Profiler. Dieser befindet sich im Ordner „Programme/Dienstprogramme“. Klicken Sie in den Titel „Systemprofil“.

Die Seriennummer ist auch auf dem Etikett mit den Konfigurationsdaten angegeben. Dieses finden Sie an der Rückseite Ihres Mac Pro bei den Videoanschlüssen.

Spezifikationen für Prozessor und Arbeitsspeicher

Prozessor

- Zwei Dual-Core oder zwei Quad-Core Intel Xenon Prozessoren
- 4 Megabyte (MB) On-Chip L2 Cache pro Dual-Core Prozessor
- 8 MB On-Chip L2 Cache pro Quad-Core Prozessor
- Zwei unabhängige Front-Side-Busse mit 1333 MHz

Arbeitsspeicher (RAM, Random-Access Memory)

- Vollständig gepufferte FB-DIMMs (Fully Buffered Dual Inline Memory Module)
- PC2-5300, 667 MHz FB-DIMMs
- DIMMs müssen in Paaren gleicher Größe und gleicher Spezifikation installiert werden (gleiche Anzahl an Einheiten pro DIMM)
- Acht DIMM Steckplätze verfügbar (vier Steckplätze pro Speicherkarte)
- Fehlerkorrekturcode (ECC)
- 72 Bit breite, 240-polige Module
- Höchstens 36 Speichereinheiten pro DIMM
- Enthält einen von Apple genehmigten Wärmeableiter (für beste akustische Leistung)
- Konformität mit der JEDEC-Spezifikation (vgl. Seite 36)
- Maximalhöhe von 31 mm

- Keine Parität (Nonparity)

Das Programm „System Profiler“ im Ordner „Programme/Dienstprogramme“ enthält Informationen über den Computer. Hier ist auch die Größe des Arbeitsspeichers angegeben.

Grafikkarte

PCI Express-Grafikkarte mit zwei DVI-Anschlüssen (Digital Visual Interface).

Videomodi

Die technischen Daten für Ihren Bildschirm finden Sie unter folgenden Adressen:

- *Apple Bildschirme*: Besuchen Sie die Web-Site unter: www.apple.com/de/displays.
- *Bildschirme anderer Hersteller*: Besuchen Sie die Web-Site unter: www.apple.com/de/guide.

Spezifikationen für das SuperDrive Laufwerk (DVD+R DL/DVD±RW/CD-RW)

- *Unterstützte CD/DVD-Größen*: 12 cm und 8 cm

Datenformate

- CD-ROM
- Audio-CD
- CD-R
- CD-RW
- CD-I
- CD-I Bridge
- CD Extended

- CD Mixed Mode
- Photo-CD
- Video-CD
- Enhanced CD
- DVD-Video
- DVD±R
- DVD±RW
- DVD+R DL

USB-Spezifikationen

- Unterstützung für USB (Universal Serial Bus) 2.0 und 1.1
- Sieben externe Typ-A-USB-Anschlüsse
 - Zwei USB 2.0 Anschlüsse an der Vorderseite
 - Drei USB 2.0 Anschlüsse an der Rückseite
 - Zwei USB 1.1 Anschlüsse am Apple Keyboard
- Jeder Anschluss an der Rückseite befindet sich auf einem separaten USB-Kanal mit 480 MBit/Sek.
- 500 mA verfügbar für insgesamt 1,5 A an der Rückseite und 1,0 A an der Vorderseite

Spezifikationen für FireWire

- Unterstützung für FireWire 400 und FireWire 800
- *Vier externe FireWire Anschlüsse*: jeweils ein FireWire 400 Anschluss und ein FireWire 800 Anschluss an der Vorder- und Rückseite

- *Datentransfergeschwindigkeit:*
 - *FireWire 400:* 100, 200 und 400 MBit/Sek.
 - *FireWire 800:* 100, 200, 400 und 800 MBit/Sek.

Leistung

- *Ausgangsspannung:* etwa 12 V
- *Ausgangsleistung:* bis zu 28 W für alle 4 Anschlüsse oder 7 W pro Anschluss

Spezifikationen für Ethernet

- IEEE 802.3 konform
- *Maximale Kabellänge:* 100 m
- *Protokolle:* Open Transport, AppleShare, AppleTalk, NetWare for Macintosh, TCP/IP
- *Anschluss:* RJ-45 für 10BASE-T, 100BASE-TX und 1000BASE-T
- *Kabeltyp, 10BASE-T:* Kategorie (CAT) 3 (oder neuer) UTP auf 2 Paaren bis zu 100 m
- *Kabeltyp, 100BASE-TX:* CAT 5e UTP auf 2 Paaren bis zu 100 m
- *Kabeltyp, 1000BASE-T:* CAT 5e UTP auf 4 Paaren bis zu 100 m
- *Kanalgeschwindigkeit:* IEEE Auto Negotiation von 10BASE-T, 100BASE-TX und 1000BASE-T

Spezifikationen für Bluetooth 2.0+EDR (optional)

- *Datenrate bei drahtloser Kommunikation:* Bis zu 3 MBit/Sek.
- *Aktionsradius:* Bis zu etwa 90 m (die Datenraten können abhängig von den Umgebungsbedingungen variieren)
- *Frequenzbereich:* 2,4 GHz

Spezifikationen für die AirPort Extreme (optional)

- *Frequenzbereich:* 2,4 und 5 Gigahertz (GHz)
- *Funkausgangsleistung:* 20 dBm (nominell)

Kompatibilität

- 802.11a, b, g und Entwurf n

Spezifikationen für optisch-digitale Audioanschlüsse

- *Datenformat:* Sony/Phillips Digital Interface (S/PDIF) Protokoll (IEC60958-3)
- *Anschlussstyp:* Toslink, optisch (IEC60874-17)
- *Bit pro Abtastung:* 16 oder 24

Optisch-digitaler Audioausgang

Basierend auf einer typischen Wiedergabesituation einer 1 Hz, 0dBFS 24-Bit Sinuskurve bei 44,1 kHz Abtastfrequenz der Ausgabe, sofern unten nicht anders angegeben.

- *Abtastfrequenz der Ausgabe:* 44,1 kHz, 48 kHz oder 96 kHz
- *Rauschabstand:* größer als 130 dB
- *Gesamte harmonische Verzerrung + Rauschen:* weniger als -130 dB (0,00001 Prozent)

Optisch-digitaler Audioeingang

Basierend auf einer typischen Wiedergabesituation einer 1 kHz, 0dBFS 24-Bit Sinuskurve, sofern unten nicht anders angegeben.

- *Abtastfrequenz der Eingabe:* 44,1 kHz, 48 kHz oder 96 kHz
- *Rauschabstand:* größer als 130 dB
- *Gesamte harmonische Verzerrung + Rauschen:* weniger als -130 dB (0,00001 Prozent)

Spezifikationen für die analogen Audioanschlüsse

- *Abtastfrequenz*: 44,1 kHz, 48 kHz oder 96 kHz
- *Art des Anschlusses*: 3,5 mm Stereo
- *Bit pro Abtastung*: 16 oder 24
- *Frequenzbereich*: 20 Hz bis 20 kHz, +0,5 dB/-3 dB

Analoger Audioausgang bei Verwendung des Kopfhöreranschlusses (typische Werte)

Basierend auf einer typischen Wiedergabesituation einer 1 kHz, -3dBFS 24-Bit Sinuskurve, 44,1 kHz Abtastfrequenz der Ausgabe in 150 Ohm, sofern unten nicht anders angegeben.

- *Ausgangsspannung*: $1,4 V_{\text{rms}}$ (Root Mean Square) (+5,1 dB μ)
- *Ausgangsimpedanz*: 24 Ohm
- *Ausgangsleistung*: 90 mW
- *Rauschabstand*: größer als 90 dB
- *Gesamte harmonische Verzerrung + Rauschen*: weniger als -75 dB (0,01 Prozent)
- *Kanaltrennung*: größer als 50 dB

Analoger Audioeingang (typische Werte)

Basierend auf einer typischen Wiedergabesituation einer 1 kHz, -3dBFS 24-Bit Sinuskurve, 44,1 kHz Abtastfrequenz der Ausgabe, sofern unten nicht anders angegeben.

- *Maximale Eingangsspannung*: $2 V_{\text{rms}}$ (+8,2 dB μ)
- *Eingangsimpedanz*: über 20 kOhm
- *Rauschabstand*: größer als 90 dB
- *Gesamte harmonische Verzerrung + Rauschen*: weniger als -85 dB (0,006 Prozent)
- *Kanaltrennung*: größer als 80 dB

Analoger Audioausgang (typische Werte)

Basierend auf einer typischen Wiedergabesituation einer 1 kHz, -3dBFS 24-Bit Sinuskurve, 44,1 kHz Abtastfrequenz der Ausgabe in 100 Ohm, sofern unten nicht anders angegeben.

- *Ausgangsspannung*: $1,6 V_{\text{rms}}$ (+6,3 dB μ)
- *Ausgangsimpedanz*: 24 Ohm
- *Rauschabstand*: größer als 90 dB
- *Gesamte harmonische Verzerrung + Rauschen*: weniger als -85 dB (0,01 Prozent)
- *Kanaltrennung*: größer als 90 dB

Netzteil

Elektrische Anschlusswerte

- *Spannungsbereiche*: 100 – 240 V Wechselspannung
- *Strom*: Maximal 12 A (Niedrigspannungsbereich) oder 6 A (Hochspannungsbereich)
- *Frequenz*: 50 – 60 Hz

Stromanforderungen für Erweiterungskarten und Peripheriegeräte

Erweiterungskarten

Der maximale Gesamtstrombedarf für alle PCI Express-Steckplätze sollte 300 W nicht überschreiten.

USB-Geräte

Jedem der integrierten USB-Anschlüsse sind 500 mA zugewiesen.

FireWire Geräte

Der Computer kann für die FireWire Anschlüsse insgesamt bis zu 28 W bereitstellen.

Systemuhr und Batterie

Ihr Computer verfügt über angepasste CMOS-Schaltkreise mit einer Batterie mit langer Laufzeit.

Batterie

Verwenden Sie eine 3 V, CR 2032 Lithium-Knopfzelle als Ersatzbatterie (vgl. „Ersetzen der internen Pufferbatterie“ auf Seite 56).

Abmessungen und Umgebungsbedingungen

Abmessungen

- *Gewicht:* 19,2 kg

Das Gewicht hängt von der jeweiligen Konfiguration ab. Das oben genannte Gewicht entspricht der Basiskonfiguration und kann höher sein, wenn optionale Geräte installiert sind.

- *Höhe:* 51,1 cm
- *Breite:* 20,6 cm
- *Tiefe:* 47,5 cm

Umgebungsbedingungen

- *Betriebstemperatur:* 10 °C bis 35 °C
- *Lagertemperatur:* –40 °C bis 47 °C
- *Relative Luftfeuchtigkeit:* 5 % bis 95 %, nicht kondensierend
- *Höhe über NN:* unterhalb ca. 3000 m, ohne Druckausgleich

Tipps zur Sicherheit, Wartung, Pflege und Ergonomie am Arbeitsplatz

B

In diesem Anhang finden Sie wichtige Informationen zur Sicherheit und Wartung Ihres Computersystems sowie zur Ergonomie am Arbeitsplatz.

Wichtige Sicherheitsrichtlinien

Die einzige Möglichkeit, die Stromzufuhr zu Ihrem Computer vollständig zu unterbrechen, besteht darin, das Netzkabel aus der Steckdose herauszuziehen. Zum vollständigen Unterbrechen der Stromzufuhr zu Ihrem Bildschirm müssen Sie das Bildschirmnetzkabel aus dem Computer oder der Steckdose herausziehen. Achten Sie daher darauf, dass zumindest ein Ende des Netzkabels von Computer und Bildschirm leicht zugänglich ist, sodass Sie die Stromzufuhr ggf. schnell unterbrechen können.

Bitte beachten Sie unbedingt die folgenden Vorsichtsmaßnahmen, um Ihre eigene Sicherheit und die Betriebssicherheit des Geräts zu gewährleisten.

Ziehen Sie das Netzkabel (stets am Stecker, niemals am Kabel) aus Ihrem Computer oder Bildschirm und das Telefonkabel (sofern vorhanden) heraus, wenn eine der folgenden Situationen eintritt:

- Das Netzkabel oder der Netzstecker sind beschädigt oder abgenutzt.
- Flüssigkeit ist in das Gehäuse gelangt.

- Ihr Computer oder Bildschirm war extremer Feuchtigkeit oder extremen Witterungseinflüssen ausgesetzt.
- Ihr Computer oder Bildschirm wurde starken Erschütterungen ausgesetzt oder anderweitig beschädigt.
- Ihr Computer oder Bildschirm muss gewartet oder repariert werden.
- Das Gehäuse des Computers oder Bildschirms bzw. die Projektionsfläche des Bildschirms soll gereinigt werden.
- Entfernen Sie die Batterie, wenn Sie Ihren Computer über einen längeren Zeitraum lagern wollen.

Wenden Sie sich an einen Apple Autorisierten Service-Partner oder an Apple, wenn Sie weitere Informationen zum Service benötigen oder Fragen zur Garantie haben. Hinweise zum Kundendienst und zur technischen Unterstützung finden Sie in der Dokumentation zu Ihrem Computer.

Apple und der Umweltschutz

Apple bemüht sich mit großem Engagement, die Belastungen, die aus der Verwendung von Apple Systemen und Produkten für die Umwelt entstehen können, auf einem möglichst niedrigen Stand zu halten.

Informationen finden Sie unter: www.apple.com/de/environment.

Tipps zu Wartung und Pflege

Beachten Sie bitte die folgenden Anweisungen, wenn Sie Ihren Computer oder Bildschirm reinigen wollen:

- 1 Schalten Sie den Computer und den Bildschirm aus.
- 2 Ziehen Sie das Netzkabel des Computers aus der Steckdose oder der Steckdosenleiste heraus. Wenn Ihr Bildschirm direkt an einer Steckdose angeschlossen ist, müssen Sie dieses Netzkabel ebenfalls herausziehen.
- 3 Trennen Sie alle Kabelverbindungen zwischen Bildschirm und Computer.
- 4 Reinigen Sie den Bildschirm mit einem weichen, flusenfreien Tuch, das mit einem milden Reiniger und Wasser angefeuchtet ist. Achten Sie darauf, dass das Tuch nicht zu nass ist.



ACHTUNG: Sprühen Sie Reinigungsmittel niemals direkt auf den Bildschirm. Die Flüssigkeit könnte in das Gehäuse eindringen und den Bildschirm beschädigen.

- 5 Wischen Sie das Computer- oder Bildschirmgehäuse mit einem leicht mit Wasser angefeuchteten, flusenfreien Tuch ab.

Wichtig: Verwenden Sie keinen Reinigungsalkohol, keine Sprays, Scheuermittel oder scharfen Reiniger. Die Gehäuseoberfläche könnte durch diese Mittel beschädigt werden.

Schützen Ihres optischen Laufwerks

Beachten Sie beim Verwenden dieses Laufwerks bitte die folgenden Wartungs- und Sicherheitshinweise:

- Stellen Sie Ihren Computer so auf, dass der Laufwerksschlitten problemlos und ohne anzustoßen herausfahren kann.
- Lassen Sie den Laufwerksschlitten nicht offen stehen.
- Legen oder stellen Sie niemals Gegenstände auf den geöffneten Schlitten.
- Berühren Sie die Linse niemals mit Ihren Fingern. Reinigen Sie die Linse nicht mit einem Papiertuch oder einem anderen nicht flusenfreien Tuch. Wenden Sie sich an einen Apple Autorisierten Service-Partner, und fragen Sie nach einem speziellen Reiniger, wenn die Linse gereinigt werden muss.
- Schützen Sie Ihr Computersystem vor Feuchtigkeit und Witterungseinflüssen.

Handhabung des Bildschirms

Achten Sie beim Umgang mit dem Bildschirm stets auf folgende Punkte:

- Drücken Sie niemals mit einem Gegenstand auf die Bildschirmoberfläche.
- Schreiben Sie nicht auf der Bildschirmoberfläche und berühren Sie den Bildschirm nicht mit einem spitzen Gegenstand.
- Wenn Sie den Bildschirm und den Computer über einen längeren Zeitraum nicht benötigen, empfiehlt es sich, Computer und Bildschirm auszuschalten oder den Energiesparmodus zu aktivieren.
- Schalten Sie den Bildschirm aus, stellen Sie die Helligkeit auf ein Minimum ein oder verwenden Sie einen Bildschirmschoner, der den Bildschirm verdunkelt oder die Bildschirmanzeige verändert, wenn Sie den Computer über einen längeren Zeitraum nicht verwenden.

Wichtige Hinweise zur Ergonomie und arbeitsmedizinische Informationen

Im Folgenden finden Sie einige Richtlinien, die Sie bei der Einrichtung Ihres Arbeitsplatzes beachten sollten, um ein störungsfreies, bequemes Arbeiten zu ermöglichen.

- Verwenden Sie möglichst nur Sitzmöbel, die ergonomisch geformt und höhenverstellbar sind. Stellen Sie die Sitzhöhe so ein, dass die Oberschenkel auf dem Sitz aufliegen und dass die Füße flach aufstehen.

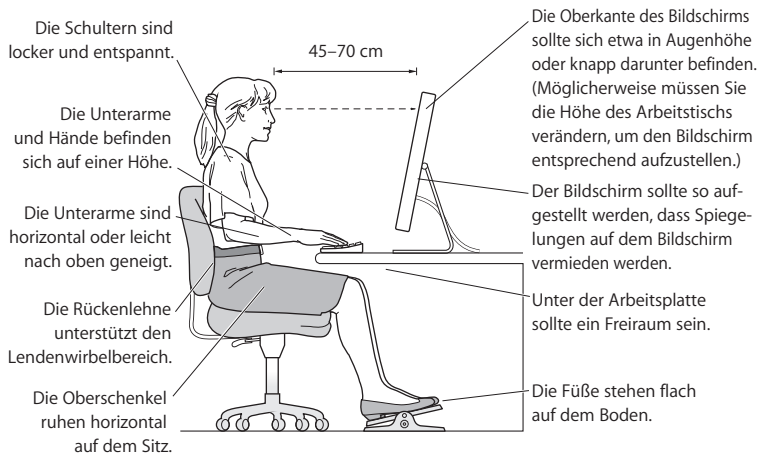
Die Rückenlehne sollte so geformt sein, dass die Lendenwirbel optimal gestützt werden. Beachten Sie die Herstellerhinweise, um den Stuhl genau an Ihre Körpergröße und Figur anzupassen.

- Achten Sie darauf, dass Ihre Schultern bei der Arbeit mit der Tastatur stets entspannt sind. Ober- und Unterarme sollten einen rechten Winkel und Unterarme und Handrücken eine gerade Linie bilden.

Möglicherweise müssen Sie die Sitzhöhe neu einstellen, sodass sich Ihre Unterarme und Hände im richtigen Winkel zur Tastatur befinden. Falls Sie die Füße nicht auf dem Boden aufstellen können, verwenden Sie eine verstellbare Fußstütze. Alternativ können Sie auch einen höhenverstellbaren Arbeitstisch einsetzen. Eine weitere Möglichkeit wäre es, einen Tisch zu verwenden, bei dem die Tastatur tiefer liegt als die restliche Arbeitsfläche.

- Platzieren Sie die Maus möglichst auf gleicher Ebene mit der Tastatur. Achten Sie darauf, dass die Arbeitsfläche groß genug ist, um die Maus bequem handhaben zu können.

- Stellen Sie den Monitor so auf, dass sich die Oberkante des Bildschirms beim Arbeiten etwa in Augenhöhe oder knapp darunter befindet. Wie groß der Abstand zwischen Bildschirm und Betrachter sein soll, hängt von den jeweiligen Anforderungen ab. Häufig werden Abstände zwischen 45 und 70 cm verwendet.
- Stellen Sie den Bildschirm so auf, dass auf der Bildschirmanzeige keine störenden Lichtreflexe von Lampen oder Fenstern zu sehen sind. Verwenden Sie, sofern möglich, einen dreh- und neigbaren Bildschirmfuß. Mit dem Bildschirmfuß können Sie den Bildschirm so einrichten, dass der Blickwinkel den jeweiligen Lichtverhältnissen entsprechend optimal eingestellt ist.



Weitere Informationen zur Ergonomie, Sicherheit und Wartung finden Sie auf der Apple Web-Site: www.apple.com/about/ergonomics.

Vermeiden von Hörschäden

ACHTUNG: Werden Ohr- oder Kopfhörer mit hoher Lautstärke verwendet, kann es zu bleibenden Hörschäden kommen. Sie gewöhnen sich mit der Zeit u. U. an eine höhere Lautstärke, die Ihnen dann normal vorkommt. Ihr Gehör kann dadurch jedoch geschädigt werden. Wenn Sie wiederholt ein „Klingeln“ in den Ohren hören oder andere Personen nur undeutlich verstehen, stellen Sie die Verwendung der Ohr- oder Kopfhörer ein und lassen Sie Ihr Gehör untersuchen. Je höher die Lautstärke, desto schneller kann es zu Hörschäden kommen. Von Experten wird empfohlen, das Gehör durch folgende Maßnahmen zu schützen:

- Verwenden Sie Ohr- oder Kopfhörer nur kurzzeitig mit hoher Lautstärke.
- Erhöhen Sie nicht die Lautstärke, um Umgebungsgeräusche zu übertönen.
- Verringern Sie die Lautstärke, wenn Sie Personen, die mit Ihnen sprechen, nicht verstehen können.

Regulatory Compliance Information

Compliance Statement

This device complies with part 15 of the FCC rules. Operation is subject to the following two conditions:(1) This device may not cause harmful interference, and (2) this device must accept any interference received, including interference that may cause undesired operation. See instructions if interference to radio or television reception is suspected.

L'utilisation de ce dispositif est autorisée seulement aux conditions suivantes : (1) il ne doit pas produire de brouillage et (2) l'utilisateur du dispositif doit être prêt à accepter tout brouillage radioélectrique reçu, même si ce brouillage est susceptible de compromettre le fonctionnement du dispositif.

Radio and Television Interference

This computer equipment generates, uses, and can radiate radio-frequency energy. If it is not installed and used properly—that is, in strict accordance with Apple's instructions—it may cause interference with radio and television reception.

This equipment has been tested and found to comply with the limits for a Class B digital device in accordance with the specifications in Part 15 of FCC rules. These specifications are designed to provide reasonable protection against such interference in a residential installation. However, there is no guarantee that interference will not occur in a particular installation.

You can determine whether your computer system is causing interference by turning it off. If the interference stops, it was probably caused by the computer or one of the peripheral devices.

If your computer system does cause interference to radio or television reception, try to correct the interference by using one or more of the following measures:

- Turn the television or radio antenna until the interference stops.
- Move the computer to one side or the other of the television or radio.
- Move the computer farther away from the television or radio.
- Plug the computer into an outlet that is on a different circuit from the television or radio. (That is, make certain the computer and the television or radio are on circuits controlled by different circuit breakers or fuses.)

If necessary, consult an Apple Authorized Service Provider or Apple. See the service and support information that came with your Apple product. Or, consult an experienced radio/television technician for additional suggestions.

Important: Changes or modifications to this product not authorized by Apple Inc., could void the EMC compliance and negate your authority to operate the product.

This product has demonstrated EMC compliance under conditions that included the use of compliant peripheral devices and shielded cables between system components. It is important that you use compliant peripheral devices and shielded cables (including Ethernet network cables) between system components to reduce the possibility of causing interference to radios, television sets, and other electronic devices.

Responsible party (*contact for FCC matters only*):

Apple Inc.

Product Compliance

1 Infinite Loop M/S 26-A

Cupertino, CA 95014-2084

Wireless Radio Use

This device is restricted to indoor use due to its operation in the 5.15 to 5.25 GHz frequency range to reduce the potential for harmful interference to co-channel Mobile Satellite systems.

Cet appareil doit être utilisé à l'intérieur.

Exposure to Radio Frequency Energy

The radiated output power of the AirPort Card in this device is below the FCC radio frequency exposure limits for uncontrolled equipment. This device should be operated with a minimum distance of at least 20 cm between the AirPort Card antennas and a person's body and must not be co-located or operated with any other antenna or transmitter.

FCC Bluetooth Wireless Compliance

The antenna used with this transmitter must not be colocated or operated in conjunction with any other antenna or transmitter subject to the conditions of the FCC Grant.

Bluetooth Industry Canada Statement

This Class B device meets all requirements of the Canadian interference-causing equipment regulations. Cet appareil numérique de la Class B respecte toutes les exigences du Règlement sur le matériel brouilleur du Canada.

Industry Canada Statement

Complies with the Canadian ICES-003 Class B specifications. Cet appareil numérique de la classe B est conforme à la norme NMB-003 du Canada. This device complies with RSS 210 of Industry Canada.

Bluetooth Europe–EU Declaration of Conformity

This wireless device complies with the specifications EN 300 328, EN 301 489, and EN 60950 following the provisions of the R&TTE Directive.

Europe–EU Declaration of Conformity

The equipment complies with the RF Exposure Requirement 1999/519/EC, Council Recommendation of 12 July 1999 on the limitation of exposure of the general public to electromagnetic fields (0 Hz to 300 GHz). This equipment meets the following conformance standards: EN300 328, EN301 893, EN301 489-17, EN60950.

Hiermit erklärt Apple Inc., dass sich diese 802.11 Mini-PCle Card in Übereinstimmung mit den grundlegenden Anforderungen und den übrigen einschlägigen Bestimmungen der Richtlinie 1999/5/EC befindet.

Complies with European Directives 72/23/EEC, 89/336/EEC, and 99/5/EC. See www.apple.com/euro/compliance

Korea Mouse Statement



명 칭 (모 델 명): Mighty Mouse (A1152)
인 증 번 호: E-C011-05-3838 (B)
인 증 자 상 호: 애플컴퓨터코리아(주)
제 조 년 월 일: 별도표기
제 조 자/제 조 국: Apple Inc. / 말레이시아



명 칭 (모 델 명): Mighty Mouse (A1152)
인 증 번 호: E-C011-05-3838 (B)
인 증 자 상 호: 애플컴퓨터코리아(주)
제 조 년 월 일: 별도표기
제 조 자/제 조 국: Apple Inc. / 중국

Korea Keyboard Statement



명 칭/모 델 명: Keyboard
인 증 번 호: E-C012-03-1188 (B)
인 증 자 상 호: 애플컴퓨터코리아(주)
제 조 년 월 일: 별도표기
제 조 자/제 조 국: Apple Inc. / 중국, 말레이시아

Korea Statements

“당해 무선설비는 운용 중 전파혼신 가능성이 있음”

B급 기기 (가정용 정보통신기기)

이 기기는 가정용으로 전자파적합등록을 한 기기로서 주거지역에서는 물론 모든 지역에서 사용할 수 있습니다.

Singapore Wireless Certification

Complies with
IDA Standards
DB00063

Taiwan Wireless Statements

於 2.4GHz 區域內操作之 無線設備的警告聲明

經型式認證合格之低功率射頻電機，非經許可，公司、商號或使用者均不得擅自變更頻率、加大功率或變更原設計之特性及功能。低功率射頻電機之使用不得影響飛航安全及干擾合法通信；經發現有干擾現象時，應立即停用，並改善至無干擾時方得繼續使用。前項合法通信指依電信法規定作業之無線電通信。低功率射頻電機須忍受合法通信或工業、科學及醫療用電波輻射性電機設備之干擾。

於 5.25GHz 至 5.35GHz 區域內操作之 無線設備的警告聲明

工作頻率 5.250 ~ 5.350GHz 該頻段限於室內使用。

Taiwan Statement

產品名稱：滑鼠

型號：A 1 1 5 2

進口商：美商蘋果電腦股份有限公司台灣分公司

Taiwan Class B Statement

Class B 設備的警告聲明
NIL

VCCI Class B Statement

情報処理装置等電波障害自主規制について

この装置は、情報処理装置等電波障害自主規制協議会 (VCCI) の基準に基づくクラス B 情報技術装置です。この装置は家庭環境で使用されることを目的としていますが、この装置がラジオやテレビジョン受信機に近接して使用されると、受信障害を引き起こすことがあります。

取扱説明書に従って正しい取扱をしてください。

Hinweise zur Maus

Die Apple Mighty Mouse ist ein LED-Produkt der Klasse 1 gemäß IEC 60825-1 A1 A2.

It also complies with the Canadian ICES-003 Class B Specification.

Informationen zu externen USB-Modems

Falls Ihr Mac Pro über eine Telefonleitung mit einem externen USB-Modem verbunden ist, beachten Sie bitte die Informationen der Telekommunikationsgesellschaft, die im Handbuch Ihres Modems aufgeführt sind.

Apple und der Umweltschutz

Apple Inc. ist ständig darum bemüht, die Belastungen, die sich aus der Verwendung von Apple Systemen und Produkten für die Umwelt entstehen können, auf einem möglichst niedrigen Niveau zu halten. Weitere Informationen hierzu finden Sie im Internet unter der folgenden Adresse:

www.apple.com/de/environment

中国

有毒或 有害物质	零部件		
	电路板	附件	键盘 / 鼠标
铅 (Pb)	X	X	X
汞 (Hg)	O	O	O
镉 (Cd)	O	O	O
六价铬 (Cr, VI)	O	O	O
多溴联苯 (PBB)	O	O	O
多溴二苯醚 (PBDE)	O	O	O

O: 表示该有毒有害物质在该部件所有均质材料中的含量均在 SJ/T 11363-2006 规定的限量要求以下。

X: 表示该有毒有害物质至少在该部件的某一均质材料中的含量超出 SJ/T 11363-2006 规定的限量要求。

根据中国电子行业标准 SJ/T11364-2006 和相关的中国政府法规, 本产品及其某些内部或外部组件上可能带有环保使用期限标识。取决于组件和组件制造商, 产品及其组件上的使用期限标识可能有所不同。组件上的使用期限标识优先于产品上任何与之相冲突的或不同的环保使用期限标识。

Hinweise zur Entsorgung und zum Recycling



Dieses Symbol weist darauf hin, dass Ihr Produkt den geltenden Umweltrichtlinien entsprechend entsorgt werden muss. Wenn dieses Produkt entsorgt werden muss, wenden Sie sich an Apple oder Ihren Umweltschutzbeauftragten und fragen Sie nach verfügbaren Recycling-Optionen.

Weitere Informationen zu den Recycling-Programmen von Apple finden Sie im Internet unter: www.apple.com/de/environment/recycling

Informationen zur Entsorgung der Batterie

Entsorgen Sie Altbatterien vorschriftsmäßig und umweltgerecht.

California: The coin cell battery in your product contains perchlorates. Special handling and disposal may apply. Refer to www.dtsc.ca.gov/hazardouswaste/perchlorate.

Deutschland: Das Gerät enthält Batterien. Diese gehören nicht in den Hausmüll. Sie können verbrauchte Batterien beim Handel oder bei den Kommunen unentgeltlich abgeben. Um Kurzschlüsse zu vermeiden, kleben Sie die Pole der Batterien vorsorglich mit einem Klebestreifen ab.

Niederlands: Gebruikte batterijen kunnen worden ingeleverd bij de chemokar of in een speciale batterijcontainer voor klein chemisch afval (kca) worden gedeponeerd.



Taiwan:



廢電池請回收

Europäische Union – Informationen zur Entsorgung:



Das oben aufgeführte Symbol weist darauf hin, dass dieses Produkt entsprechend den geltenden gesetzlichen Vorschriften und getrennt vom Hausmüll entsorgt werden muss. Geben Sie dieses Produkt zur Entsorgung bei einer offiziellen Sammelstelle ab. Bei einigen Sammelstellen können Produkte zur Entsorgung unentgeltlich abgegeben werden. Durch getrenntes Sammeln und Recycling werden die Rohstoff-Reserven geschont, und es ist sichergestellt, dass beim Recycling des Produkts alle Bestimmungen zum Schutz von Gesundheit und Umwelt eingehalten werden.

