

Felicitaciones, tú y tu Mac Pro
fueron hechos el uno para el otro.

Favor de leer este instructivo antes de utilizar el equipo. Modelo: A1289

Bienvenido a su Mac Pro.

www.apple.com/mx/macpro

www.apple.com/la/macpro



Mac Pro con monitor LED Cinema Display, teclado Apple con keypad numérico y ratón Magic Mouse.

OS X Lion

www.apple.com/mx/macosex

www.apple.com/la/macosex



Mission Control

Una panorámica completa de todo lo que tiene abierto en el Mac.

Centro de ayuda





Launchpad

Acceda a todas sus aplicaciones al instante desde un solo sitio.

Centro de ayuda





Pantalla completa

Disfrute de sus aplicaciones a pantalla completa con un solo clic.

Centro de ayuda





Mac App Store

La mejor forma de descubrir y descargar aplicaciones para el Mac.

Centro de ayuda





Mail

Agrupe sus mensajes por conversaciones.

Centro de ayuda





iPhoto

Organice, edite y comparta sus fotos.

Ayuda iPhoto





iMovie

Convierta sus videos domésticos en películas dignas de Hollywood.

Ayuda iMovie





GarageBand

Cree canciones con un sonido increíble en un abrir y cerrar de ojos.

Ayuda GarageBand



Contenido

Capítulo 1: Configurado, listo, ya

- 11 Configuración del Mac Pro
- 21 Cómo poner en reposo o apagar el Mac Pro

Capítulo 2: La vida con un Mac Pro

- 24 Elementos principales del panel frontal del Mac Pro
- 26 Características del teclado Apple
- 28 Puertos y conectores del panel trasero del Mac Pro
- 30 Más puertos y conectores de la parte trasera
- 32 Opciones de ampliación interna
- 34 Cómo obtener respuestas

Capítulo 3: Cómo hacer que las cosas buenas sean mejores

- 39 Cómo abrir el Mac Pro
- 43 Cómo instalar memoria
- 61 Cómo instalar dispositivos de almacenamiento interno
- 75 Cómo añadir tarjetas PCI Express
- 80 Cómo sustituir la pila de seguridad interna

Capítulo 4: Una solución para cada problema

- 84 Una pizca de prevención
- 85 Problemas con el Mac Pro
- 88 Problemas con el software
- 89 Reparar, restaurar o reinstalar el software Mac OS X
- 94 Comprobar un problema de hardware
- 95 Cómo mantener actualizado el software del ordenador
- 95 Problemas con la tecnología de redes Wi-Fi.
- 96 Problemas relacionados con la pantalla
- 99 Problemas con la conexión a Internet
- 102 Cómo sustituir las pilas del ratón Magic Mouse de Apple
- 103 Cómo obtener el máximo rendimiento de Ethernet
- 104 Más información, servicio y soporte
- 106 Cómo localizar el número de serie

Capítulo 5: Qué hay bajo la superficie

- 108 Especificaciones

Capítulo 6: Por último, aunque no por ello menos importante

- 120 Información importante sobre seguridad
- 121 Mantenimiento general
- 124 Ergonomía
- 126 Apple y el medio ambiente
- 127 Información de Cumplimiento Legal

1

Configurado, listo, ya

www.apple.com/mx/macpro

www.apple.com/la/macpro

Centro de ayuda  Asistente de Migración

El Mac Pro incorpora la tecnología informática más innovadora: procesador multinúcleo, memoria de alta velocidad, ranuras para tarjetas gráficas PCI Express y de ampliación, y unidad de almacenamiento interno. Todo ello en una carcasa de aluminio anodizado que ofrece fácil acceso a los componentes internos.

ADVERTENCIA: Para evitar lesiones, lea detenidamente todas las instrucciones de instalación (así como la información sobre seguridad de la página 120) antes de usar el Mac Pro por primera vez.

Repase la información del capítulo 2, “La vida con un Mac Pro,” para descubrir las nuevas características de este Mac Pro.

Muchas de las respuestas a sus preguntas sobre el Mac Pro puede encontrarlas en el Centro de ayuda. Para obtener información sobre el Centro de ayuda, consulte “Cómo obtener respuestas” en la página 34

Configuración del Mac Pro

El Mac Pro está diseñado para que su configuración resulte fácil y rápida, de modo que lo pueda utilizar inmediatamente. Siga los pasos de las siguientes páginas para configurar su ordenador en un abrir y cerrar de ojos.

Paso 1: Coloque el Mac Pro y la pantalla donde vaya a utilizarlos.

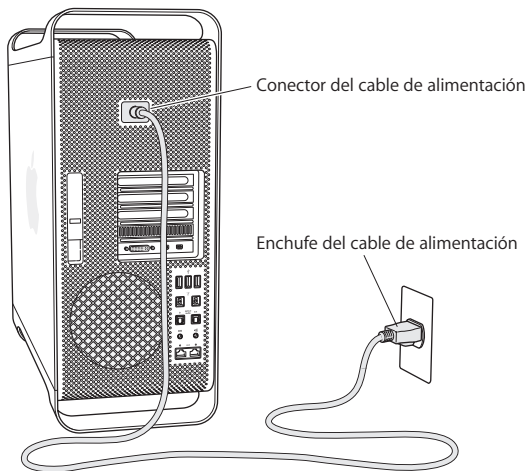
Levante el Mac Pro sosteniéndolo por las dos asas y utilizando las técnicas de levantamiento de peso correctas. Utilice también un procedimiento adecuado para levantar y colocar la pantalla. Coloque el Mac Pro y la pantalla donde vaya a utilizarlos.

- ambos reposen sobre una superficie firme y uniforme;
- los conectores del cable de alimentación no queden presionados contra una pared u otro objeto;
- la ventilación de la parte frontal, posterior e inferior del Mac Pro y de la pantalla no quede obstruida;
- los soportes metálicos de las unidades de discos ópticos del ordenador se abran sin topar con ningún obstáculo.

La única manera de apagar el Mac Pro y la pantalla por completo es desenchufándolos de la corriente. Asegúrese de que los cables de alimentación del Mac Pro y de la pantalla sean fácilmente accesibles, de tal manera que pueda desenchufarlos cuando sea necesario.

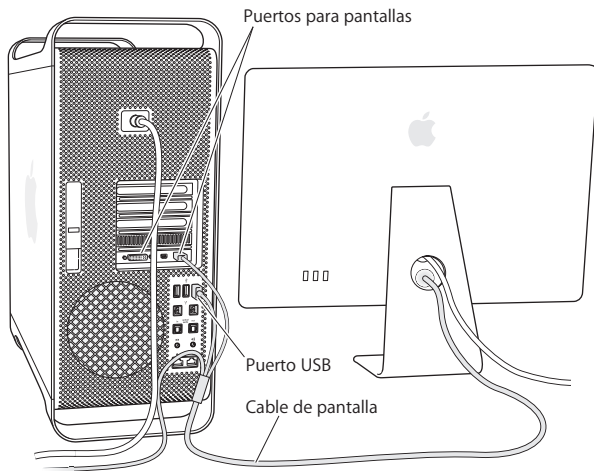
Paso 2: Conecte el cable de alimentación.

Introduzca por completo un extremo del cable de alimentación en el conector que encontrará en la parte posterior del Mac Pro y enchufe el otro extremo a una toma de corriente con toma de tierra.



Paso 3: **Conecte la pantalla.**

Conecte la pantalla tal como se indica a continuación. Dependiendo del modelo, es posible que deba conectar uno o más cables. Consulte las instrucciones suministradas con la pantalla para obtener información adicional acerca de la configuración.



Puede conectar hasta tres pantallas equipadas con un puerto Mini DisplayPort o conectores DVI (Digital Visual Interface) a los puertos para pantallas situados en la parte posterior del Mac Pro. El puerto de pantalla DVI es una conexión de doble enlace, por lo que puede conectar una pantalla Apple Cinema HD Display de 76,2 cm



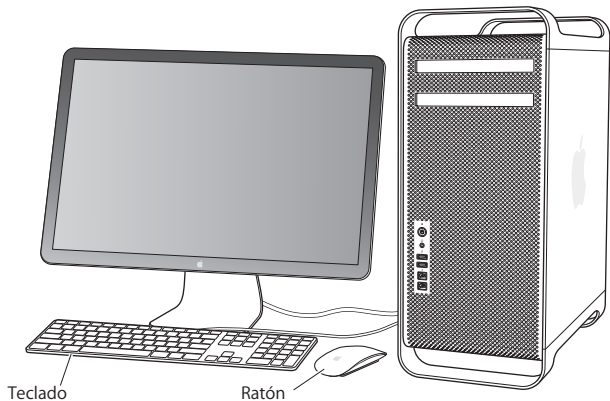
También puede conectar pantallas equipadas con conectores ADC o VGA usando uno de los siguientes adaptadores para pantallas:

- Para conectar una pantalla VGA al puerto de pantalla DVI o al puerto Mini DisplayPort, utilice el adaptador de pantalla de DVI a VGA de Apple o el adaptador de Mini DisplayPort a VGA de Apple (ambos adaptadores no están incluidos).
- Para conectar una pantalla ADC al puerto de pantalla DVI, utilice un adaptador de pantalla de DVI a ADC de Apple (no incluido).

Las salidas Mini DisplayPort incorporan salidas de vídeo y audio. Por ejemplo, puede utilizar un adaptador de Mini DisplayPort a HDMI y un cable HDMI para conectar al ordenador un receptor HDTV o AV que tenga un conector HDMI y, así, reproducir tanto audio como vídeo. Utilice el panel Sonido de las Preferencias del Sistema para seleccionar el dispositivo conectado como salida de audio. Para obtener más información acerca de cómo conectar un dispositivo HDMI, busque "HDMI" en la página web de soporte del Mac Pro, en www.apple.com/mx/support/macpro o www.apple.com/la/support/macpro.

Paso 5: **Conecte el cable USB del teclado.**

Conecte el cable del teclado a uno de los puertos USB (ψ) del Mac Pro o de la pantalla.



Si el cable del teclado no tiene la longitud suficiente, utilice el alargador del teclado que venía con el Mac Pro.



Alargador Apple para teclado

Paso 6: Encienda el ratón Magic Mouse de Apple.

Deslice el conmutador situado en la parte inferior del ratón Magic Mouse de Apple para encenderlo.

El ratón inalámbrico se proporciona con las pilas AA (1,5V cada una) instaladas y ya enlazado con el Mac Pro. El enlace permite la comunicación inalámbrica con el Mac Pro.



La primera vez que encienda el ratón, el indicador luminoso se encenderá durante 5 segundos para indicar el buen estado de las pilas. Si el ratón no se enciende, compruebe si las pilas están bien colocadas y cargadas (consulte la página 102)

El indicador luminoso parpadeará hasta que encienda el Mac Pro y se establezca la conexión.

Si ha adquirido un teclado inalámbrico Apple Wireless Keyboard o un Magic Trackpad de Apple, siga las instrucciones de configuración que venían con el dispositivo.

Paso 7: Encienda el Mac Pro.

Pulse el botón de encendido (⏻) situado en la parte delantera del Mac Pro para encenderlo. Si la pantalla se enciende por separado, pulse su botón de corriente para encenderla. Haga clic con el ratón para establecer la conexión con el Mac Pro.

Nota: Si el ratón no está enlazado, siga las instrucciones que aparecen en pantalla para enlazarlo con el Mac Pro.

Paso 8: Configure el Mac Pro con el Asistente de Configuración.

La primera vez que encienda el Mac Pro, se abrirá el Asistente de Configuración.

El Asistente de Configuración le ayuda a introducir la información de Internet necesaria para crear una cuenta de usuario en el Mac Pro.

Puede transferir información de otro Mac o PC durante la configuración. También puede utilizar el Asistente de Configuración para transferir información desde una copia de seguridad de Time Machine o almacenada en otro disco.

Es posible que tenga que actualizar el software si el otro Mac no tiene instalada la versión 10,5,3 o posterior de Mac OS X. Para realizar una migración desde un PC, deberá descargar el Asistente de Migración para Windows de www.apple.com/es/migrate-to-mac.

Tras iniciar el Asistente de Configuración en el Mac Pro, puede dejarlo a mitad del proceso sin salir, irse al otro ordenador si necesita actualizar su software y, a continuación, volver a su Mac Pro para completar la configuración.

Si no utiliza el Asistente de Configuración para transferir sus datos la primera vez que arranca el Mac Pro, puede hacerlo más adelante con el Asistente de Migración. Abra el Asistente de Migración en la carpeta Utilidades del Launchpad. Para obtener ayuda sobre el uso del Asistente de Migración, abra el Centro de ayuda y busque "Asistente de Migración".

Para configurar su Mac Pro:

- 1 En el Asistente de Configuración, siga las instrucciones en pantalla hasta llegar a la pantalla “Transfiere información a este Mac”.
- 2 Realizar una configuración básica o configurar mediante migración:
 - *Para realizar una configuración básica*, seleccione “No transferir ahora” y haga clic en Continuar. Siga las indicaciones restantes para seleccionar su red inalámbrica, configure una cuenta y salga del Asistente de Configuración.
 - *Para realizar una configuración con migración*, seleccione “Desde otro Mac o PC” y haga clic en Continuar. Siga las instrucciones en pantalla para seleccionar el Mac o PC desde el que desea migrar la información. El Mac o PC debe estar en la misma red con cable o inalámbrica. También puede conectar otro Mac utilizando un cable FireWire y, a continuación, reiniciarlo en la modalidad de disco de destino. Para reiniciar un Mac en la modalidad de disco de destino, con la tecla T pulsada, reinicie el ordenador. Después de seleccionar su Mac o PC, siga las directrices que aparecen en pantalla para migrar información.
 - *Para transferir información desde una copia de seguridad de Time Machine o desde otro disco*, seleccione “Desde una copia de seguridad de Time Machine o desde otro disco” y haga clic en Continuar. Seleccione la copia de seguridad o el otro disco desde el que desea migrar la información y haga clic en Continuar. Siga las directrices que aparecen en pantalla para transferir la información.

Si no tiene intención de mantener ni de seguir utilizando su otro ordenador, es recomendable que retire la autorización de su antiguo ordenador para reproducir música, vídeos o audiolibros adquiridos en la tienda iTunes Store. La retirada de la autorización de un ordenador evita que otra persona pueda reproducir las canciones, los vídeos o los audiolibros que usted haya adquirido y permite el uso de una autorización más. Para obtener información acerca del modo de retirar la autorización, seleccione Ayuda iTunes en el menú Ayuda de iTunes.

Una vez que haya configurado su Mac Pro, compruebe si hay actualizaciones de software. Seleccione Apple (🍏) > “Actualización de Software” en la barra de menús y siga las instrucciones que aparecen en pantalla.

Paso 9: Personalice el escritorio y establezca sus preferencias.

Puede personalizar fácilmente la apariencia de su escritorio mediante las Preferencias del Sistema. Seleccione Apple (🍏) > “Preferencias del Sistema” en la barra de menús o haga clic en el icono de Preferencias del Sistema del Dock. Preferencias del Sistema es el centro de control de la mayor parte de los ajustes del Mac Pro. Para obtener más información, seleccione Ayuda > “Centro de ayuda” y busque “Preferencias del Sistema”, o bien la preferencia concreta que desea modificar.

Importante: Puede definir una opción en el panel de preferencias “Usuarios y grupos” para ayudarle a restablecer su contraseña de inicio de sesión si la olvida. Es importante configurar las preferencias de contraseña cuanto antes después de la configuración.

¿Necesita ayuda para configurar el equipo?

Si no aparece nada en la pantalla o cree que el Mac Pro no ha arrancado correctamente, realice las siguientes comprobaciones:

- ¿El Mac Pro está conectado a una toma de corriente? Si está enchufado a un conector múltiple, compruebe que éste también esté enchufado.
- ¿El cable de alimentación está firmemente conectado a la parte posterior del Mac Pro?
- ¿Están bien conectados los cables del teclado y de la pantalla?
- ¿El brillo y contraste de la pantalla están bien ajustados? Si la pantalla incorpora controles de brillo, ajústelos. Si la pantalla posee botón de encendido, compruebe que esté encendida.

- Si sigue sin aparecer nada en la pantalla, reinicie el Mac Pro. Mantenga pulsado el botón de arranque (⏻) del Mac Pro durante 5 o 6 segundos, hasta que se apague. Vuelva a pulsar el botón de arranque (⏻) para reiniciar el ordenador.
- Si aparece en pantalla un signo de interrogación intermitente o el indicador luminoso de estado parpadea varias veces, consulte el capítulo 4, “Una solución para cada problema” en la página 83

Cómo poner en reposo o apagar el Mac Pro

Cuando haya terminado de utilizar el Mac Pro, puede dejarlo en estado de reposo o bien apagarlo.

Cómo poner en reposo el Mac Pro

Si va a dejar de trabajar con el Mac Pro durante un breve período de tiempo, póngalo en reposo. Cuando está en reposo, la pantalla del Mac Pro se oscurece. Desde el modo de reposo, puede activar el Mac Pro rápidamente sin pasar por el proceso de arranque.

Para poner el Mac Pro en reposo rápidamente, realice una de las siguientes operaciones:

- Seleccione Apple (🍏) > Reposo en la barra de menús.
- Pulse el botón de encendido (⏻) situado en la parte delantera del Mac Pro.
- Pulse las teclas Control y Expulsar y, a continuación, haga clic en Reposo en el cuadro de diálogo que aparecerá.
- Seleccione Apple (🍏) > “Preferencias del Sistema”, haga clic en Economizador y ajuste el temporizador de reposo.

Para reactivar el Mac Pro tras un período de reposo, realice una de las siguientes operaciones:

- Pulse cualquier tecla del teclado.
- Haga clic con el ratón.
- Pulse el botón de encendido (⏻) situado en la parte delantera del Mac Pro.

Cuando el Mac Pro sale del estado de reposo, las aplicaciones, los documentos y los ajustes del ordenador permanecen exactamente tal como estaban.

Cómo apagar el Mac Pro

Si no va a utilizar el Mac Pro durante un período de tiempo prologando, apáguelo.

Para apagar el Mac Pro, realice una de las siguientes operaciones:

- Seleccione Apple (🍏) > Apagar equipo.
- Pulse las teclas Control y Expulsar y, a continuación, haga clic en Apagar equipo en el cuadro de diálogo que aparecerá.

AVISO: No apague el Mac Pro mediante el interruptor de un conector múltiple ni desenchufando el cable de alimentación del Mac Pro (a menos que no pueda apagar el Mac Pro de ninguna otra manera). Si el Mac Pro no se apaga correctamente, los archivos o el software del sistema podrían resultar dañados.

AVISO: Apague el Mac Pro antes de moverlo. Si mueve el ordenador mientras el disco duro está girando, éste puede resultar dañado, lo que puede provocar la pérdida de datos e incluso la imposibilidad de arrancar desde el disco duro.

2

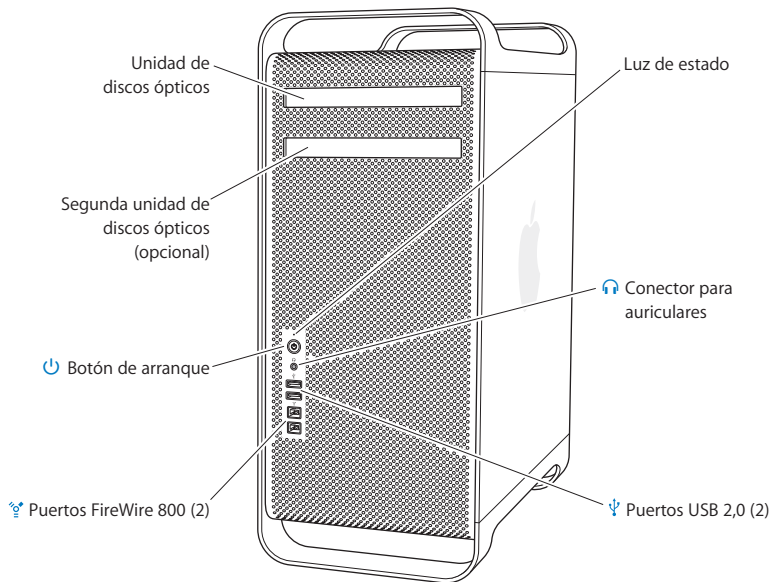
La vida con un Mac Pro

www.apple.com/mx/macpro

www.apple.com/la/macpro

Centro de ayuda  puertos

Elementos principales del panel frontal del Mac Pro



Unidad de discos ópticos

El Mac Pro incorpora una unidad SuperDrive DVD±R DL/DVD±RW/CD-RW que puede leer discos CD-ROM, Photo CD, de audio y DVD, así como grabar música, documentos y otros archivos en discos CD-R, CD-RW, DVD±R, DVD±RW y DVD±R de doble capa (DL). Para abrir la unidad, pulse la tecla de expulsión de discos (⏏) del teclado Apple. Si su Mac Pro dispone de una segunda unidad de discos ópticos, pulse la tecla Opción y la tecla de expulsión de discos (⏏) para abrirla.



Botón de arranque

Pulse este botón para encender el Mac Pro, ponerlo en estado de reposo o reactivarlo. Para reiniciar, mantenga pulsado el botón durante 5 o 6 segundos hasta que el Mac Pro se apague y, a continuación, púlselo de nuevo para volver a encender el equipo.



Dos puertos FireWire 800

Se utilizan para conectar dispositivos externos de alta velocidad, como cámaras de vídeo digital FireWire, escáneres y unidades de disco duro externas. Puede conectar y desconectar los dispositivos FireWire sin necesidad de reiniciar el ordenador. Cada puerto admite velocidades de datos de hasta 800 Mb/s



Dos puertos USB 2,0

Conecte un iPod, un iPhone, un iPad, un ratón, un teclado, una impresora, una unidad de disco, una cámara digital, una palanca de juegos, un módem USB externo y otros dispositivos. También puede conectar dispositivos USB 1,1. Es posible que su pantalla también incorpore puertos USB.



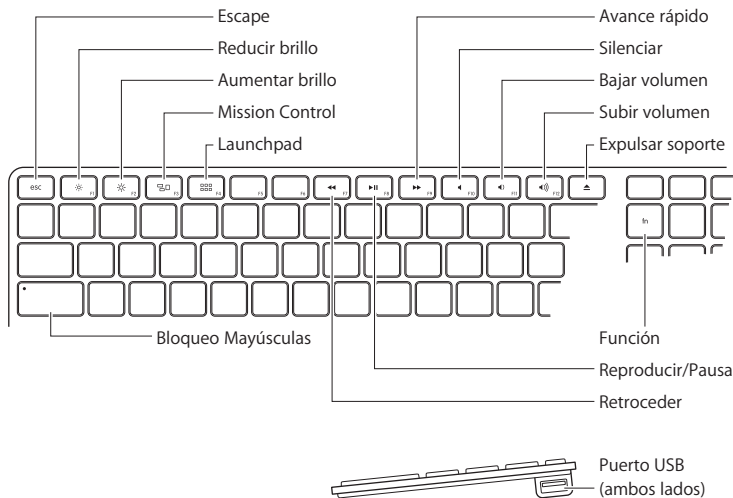
Conector para auriculares

Conecte unos auriculares equipados con un conector estándar de 3,5 mm

Luz de estado

Una luz blanca indica que el Mac Pro está encendido; una luz intermitente indica que está en reposo. Para obtener más información sobre qué ocurre cuando un indicador luminoso de estado parpadea de forma intermitente, consulte el apartado “Si el indicador luminoso de estado parpadea y el ordenador no arranca” en la página 87

Características del teclado Apple







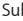
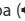




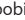
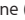

Tecla Esc

Pulse la tecla Esc para salir de un menú sin tener que seleccionar nada o para cancelar un procedimiento.

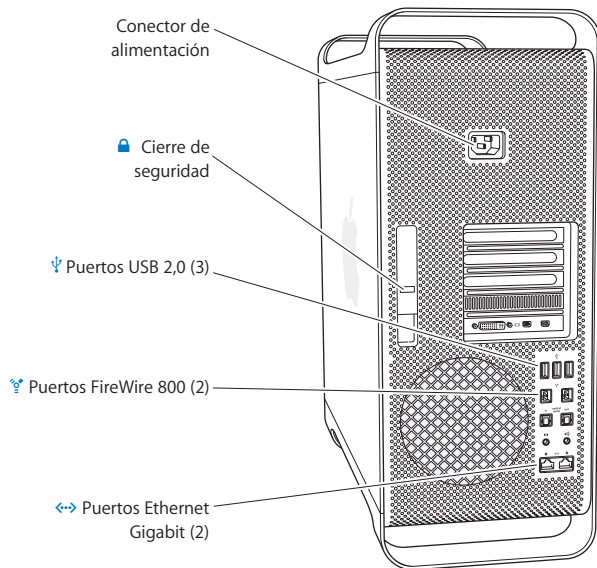


Teclas de brillo (F1, F2)

Aumente (☀) o disminuya (☿) el brillo de su pantalla Apple.

	<p>Tecla de Mission Control (F3) Abra Mission Control para obtener información completa sobre lo que se está ejecutando en su Mac Pro, incluyendo Dashboard, todos sus espacios y todas las ventanas abiertas.</p>
	<p>Tecla Launchpad (F4) Abra el Launchpad y haga clic en una aplicación para abrir cualquier aplicación de su Mac Pro.</p>
	<p>Tecla Silencio (F10) Desactive el sonido procedente del altavoz incorporado, la salida de auriculares o los puertos de audio.</p>
	<p>Teclas de volumen (F11, F12) Suba () o baje () el volumen del sonido procedente del altavoz incorporado, la salida de auriculares o los puertos de audio.</p>
	<p>Tecla de expulsión de discos Mantenga pulsada la tecla de expulsión de discos () para extraer un disco.</p>
	<p>Tecla de función (fn) Mantenga pulsada esta tecla para activar las acciones personalizadas asignadas a las teclas de función (F1-F19) Para obtener información acerca de cómo personalizar las teclas de función, seleccione Ayuda > “Centro de ayuda” en la barra de menús y busque “teclas de función”.</p>
	<p>Teclas multimedia (F7, F8, F9) Rebobine () , reproduzca o ponga en pausa () , o avance rápidamente () una canción, una película o un pase de diapositivas.</p>
	<p>Tecla Bloqueo Mayúsculas Pulse esta tecla para activar el bloqueo de mayúsculas y así poder escribir en mayúsculas.</p>
	<p>Dos puertos USB 2.0 Conecte un ratón y sincronice su iPhone, iPod, iPad o cámara digital.</p>

Puertos y conectores del panel trasero del Mac Pro



Conector de alimentación

Use siempre el cable de alimentación suministrado con el Mac Pro. No utilice un cable de alimentación o alargador normal.



Cierre de seguridad

Levante el cierre para abrir el panel lateral y poder acceder a los componentes internos del Mac Pro. En el interior del Mac Pro, si el cierre está bajado significa que las unidades están bloqueadas en su posición. Si lo desea, puede añadir al cierre un candado que se vende por separado para evitar el acceso a los componentes internos y garantizar su seguridad. También puede añadir un cable al cierre o entre las asas y la base para proteger el Mac Pro.



Tres puertos USB 2,0

Conecte un iPod, un iPhone, un iPad, un ratón, un teclado, una impresora, una unidad de disco, una cámara digital, una palanca de juegos, un módem USB externo y otros dispositivos. También puede conectar dispositivos USB 1,1 Es posible que su pantalla también incorpore puertos USB.



Dos puertos FireWire 800

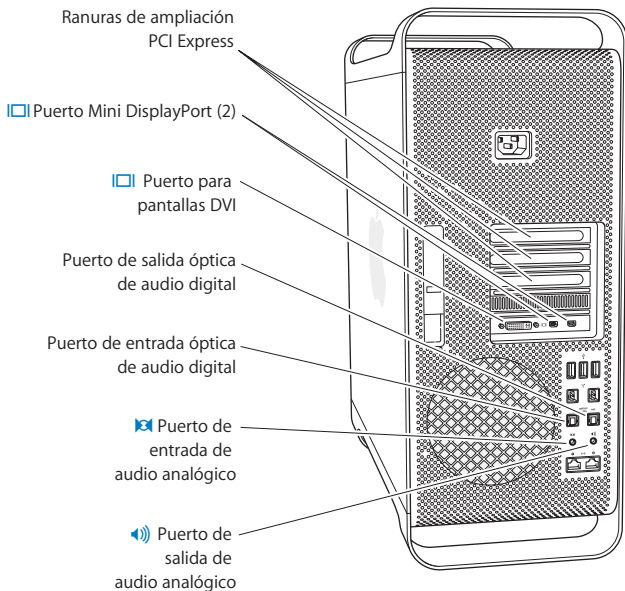
Se utilizan para conectar dispositivos externos de alta velocidad, como cámaras de vídeo digital FireWire, escáneres y unidades de disco duro externas. Puede conectar y desconectar los dispositivos FireWire sin necesidad de reiniciar el ordenador. Cada puerto admite velocidades de datos de hasta 800 Mb/s



Dos puertos Ethernet Gigabit con soporte para tramas de gran tamaño

Permite establecer una conexión con una red Ethernet de alta velocidad, un módem DSL o por cable, u otro ordenador. El puerto Ethernet detecta automáticamente los dispositivos Ethernet sin que sea necesario utilizar un cable cruzado Ethernet. Puede acceder a recursos de Internet o de la red, como impresoras y servidores, y compartir información a través de la red mediante un cable CAT 5e.

Más puertos y conectores de la parte trasera



Ranuras de ampliación PCI Express (3)

Amplíe su Mac Pro mediante la instalación de hasta tres tarjetas PCI Express en las ranuras 2, 3 y 4.



Salidas Mini DisplayPort

Conecte una o dos pantallas que utilicen un conector de puerto Mini DisplayPort, como la pantalla Apple LED Cinema Display. Las salidas Mini DisplayPort admiten tanto salida de audio como salida de vídeo. Puede utilizar adaptadores para conectar al ordenador, mediante las salidas Mini DisplayPort, dispositivos como televisores de alta definición o receptores de audio y vídeo, tanto para la salida de sonido como para la salida de audio. Puede obtener adaptadores para su Mac Pro en la tienda Apple Store en Internet: store.apple.com/mx.



Puerto de pantalla DVI (doble enlace)

Conecte una pantalla equipada con un conector DVI (Digital Visual Interface), como como la Apple LED Cinema Display, al puerto de pantalla DVI. Puede obtener adaptadores para su Mac Pro en la tienda Apple Store en Internet: store.apple.com/mx.

Puertos de entrada y salida óptica de audio digital

Conecte pletinas, receptores, instrumentos digitales y sistemas de altavoces de sonido envolvente 5,1 utilizando cables Toslink estándar o cables de fibra óptica con un conector óptico de plástico o nailon de 3,5 mm Si lo desea, puede transferir audio 5,1 estéreo o codificado mediante el protocolo S/PDIF (Sony/Philips Digital Interface) y cables Toslink.



Puerto de entrada de audio analógico

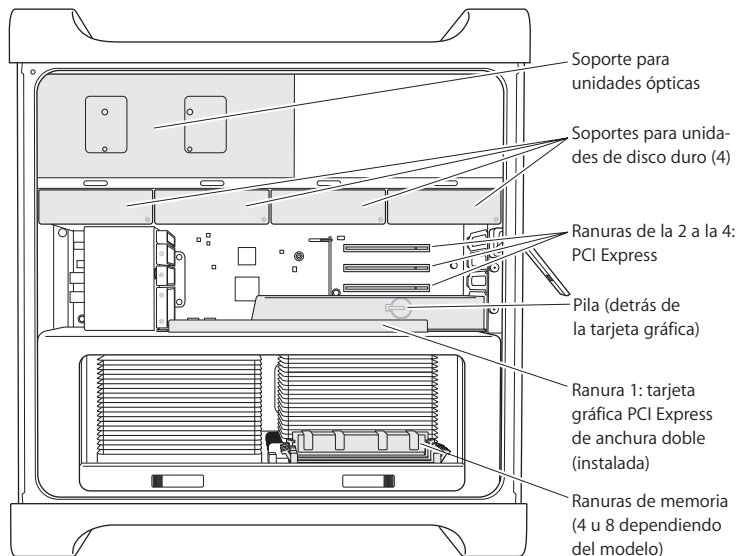
Permite conectar micrófonos de alimentación propia, reproductores de MP3 y CD, y otros dispositivos con prestaciones analógicas.



Puerto de salida de audio analógico

Conecte altavoces con alimentación propia y otros dispositivos con salida de audio analógica.

Opciones de ampliación interna



Unidades ópticas

El Mac Pro incorpora una o dos unidades SuperDrive DVD±R DL/DVD±RW/CD-RW. Para sustituir una unidad de discos ópticos, consulte el apartado “Cómo sustituir una unidad de discos ópticos” en la página 69

Unidades de disco duro o de estado sólido

El Mac Pro incorpora hasta cuatro unidades de disco instaladas. Para instalar o sustituir unidades, consulte el apartado “Cómo instalar dispositivos de almacenamiento interno” en la página 61

Ranuras PCI Express

El Mac Pro incorpora tres ranuras de ampliación PCI Express. Para instalar tarjetas PCI en las ranuras de la 2 a la 4, consulte el apartado “Acerca de las tarjetas PCI Express” en la página 75

Pila

El Mac Pro incorpora una pila de seguridad interna. Si surgen problemas al arrancar el Mac Pro o bien la fecha y la hora del sistema suelen aparecer incorrectas, deberá reemplazar la pila. Consulte “Cómo sustituir la pila de seguridad interna” en la página 80

Ranura para tarjeta gráfica PCI Express de anchura doble

Permite conectar hasta dos pantallas a la tarjeta gráfica en la ranura para tarjeta gráfica PCI Express (ranura 1) Puede reemplazar la tarjeta de esta ranura e instalar otras tarjetas gráficas en las ranuras PCI de la 2 a la 4. Consulte “Acerca de las tarjetas PCI Express” en la página 75

Ranuras de memoria

Su Mac Pro posee cuatro u ocho ranuras de ampliación de memoria, según el modelo. Para añadir más memoria, instale módulos UDIMM de SDRAM DDR3 ECC de tipo PC3-10600E a 1 333 MHz en las ranuras de memoria. Para obtener más información sobre el tipo de memoria utilizado en el Mac Pro, consulte el apartado “Cómo instalar memoria” en la página 43

Cómo obtener respuestas

Encontrará mucha más información acerca del uso del Mac Pro en el Centro de ayuda y en Internet, en www.apple.com/mx/support/macpro o www.apple.com/la/support/macpro.

Para abrir el Centro de ayuda:

- 1 Haga clic en el icono del Finder situado en el Dock (el Dock es la barra de iconos situada a lo largo del borde de la pantalla)
- 2 Haga clic en el menú Ayuda de la barra de menús y realice una de las siguientes operaciones:
 - Escriba una palabra o una pregunta en el campo de búsqueda y seleccione un tema en la lista de resultados o seleccione “Mostrar todos los resultados” para ver todos los temas.
 - Seleccione “Centro de ayuda” para abrir la ventana del Centro de ayuda, donde puede explorar o buscar temas.

Información adicional

Para obtener más información acerca del uso del Mac Pro, consulte lo siguiente:


Para obtener información acerca de	Consulte
Instalación de unidades, memoria, tarjetas de ampliación o una pila	capítulo 3, “Cómo hacer que las cosas buenas sean mejores” en la página 37
Solución de problemas relacionados con el Mac Pro	capítulo 4, “Una solución para cada problema” en la página 83
Servicio de asistencia técnica y soporte para su Mac Pro	“Acerca de las tarjetas PCI Express” en la página 75 O el sitio web de soporte del Mac Pro en www.apple.com/mx/support/macpro o www.apple.com/la/support/macpro .
Uso de Mac OS X	El sitio web de Mac OS X en www.apple.com/mx/macosx o www.apple.com/la/macosx , o bien busque “Mac OS X” en el Centro de ayuda.
Transición de un PC a un Mac	“Razones para adorar al Mac” en www.apple.com/es/getamac/whymac .
Uso de las aplicaciones iLife	El sitio web de iLife en www.apple.com/mx/ilife o www.apple.com/la/ilife , o bien abra una aplicación iLife, abra la Ayuda y escriba una pregunta o un término en el campo de búsqueda.
Modificación de las Preferencias del Sistema	Abra Preferencias del Sistema seleccionando Apple () > Preferencias del Sistema, o busque “preferencias del sistema” en el Centro de ayuda.
Uso del ratón y el teclado	Abra Preferencias del sistema y seleccione “Teclado y ratón”. También puede abrir el Centro de ayuda y buscar “ratón” o “teclado”.

Para obtener información acerca de	Consulte
Uso de la tecnología inalámbrica AirPort Extreme	La página web de soporte de AirPort en www.apple.com/mx/support/airport o www.apple.com/la/support/airport , o bien abra el Centro de ayuda y busque "Airport".
Uso de la tecnología inalámbrica Bluetooth®	La página web de soporte de Bluetooth en www.apple.com/mx/support/bluetooth o www.apple.com/la/support/bluetooth , o abra el Centro de ayuda y busque "Bluetooth".
Conexión de una impresora	Abra el Centro de ayuda y busque "impresión".
Conexiones FireWire y USB	Abra el Centro de ayuda y busque "FireWire" o "USB".
Conexión a Internet	Abra el Centro de ayuda y busque "Internet".
Utilización de una pantalla	Abra el Centro de ayuda y busque "puerto de pantalla".
Grabación de un CD o un DVD	Abra el Centro de ayuda y busque "grabar disco".
Especificaciones del Mac Pro	capítulo 5, "Qué hay bajo la superficie" en la página 107 o la página de especificaciones técnicas del Mac Pro, en el sitio www.apple.com/mx/macpro/specs.html o www.apple.com/la/macpro/specs.html , o abra la aplicación Información del Sistema (en la carpeta Utilidades del Launchpad) y haga clic en "Más información".
Noticias de Apple, descargas gratuitas y catálogos en Internet	El sitio web de Apple en www.apple.com/mx o www.apple.com/la .
Instrucciones, asistencia técnica y manuales de productos	El sitio web de soporte de Apple en www.apple.com/mx/support o www.apple.com/la/support .

3

Cómo hacer que las cosas buenas sean mejores

store.apple.com/mx

Centro de ayuda  RAM

Consulte la información de este capítulo para personalizar y ampliar el Mac Pro de acuerdo con sus necesidades. En las siguientes secciones encontrará información sobre procesos importantes:

- “Cómo abrir el Mac Pro” en la página 39
- “Cómo instalar memoria” en la página 43
- “Cómo instalar dispositivos de almacenamiento interno” en la página 61
- “Cómo añadir tarjetas PCI Express” en la página 75
- “Cómo sustituir la pila de seguridad interna” en la página 80

ADVERTENCIA: Apple recomienda que sea un técnico de Apple quien realice la instalación de la memoria, las tarjetas de ampliación PCI Express y los dispositivos de almacenamiento internos. Si desea ponerse en contacto con un proveedor de servicios Apple autorizado o con Apple para obtener asistencia, consulte el apartado “Más información, servicio y soporte” en la página 104. Si instala estos componentes por su cuenta, podría dañar el equipo y, en ese caso, dichos daños no quedarían cubiertos por la garantía limitada del ordenador. Diríjase a un distribuidor Apple autorizado o a un centro de servicios Apple autorizado para obtener información adicional sobre esta cuestión u otras relacionadas con la garantía.

Cómo abrir el Mac Pro

- 1 Antes de abrir el Mac Pro, seleccione Apple (🍏) > “Apagar equipo” para apagarlo.

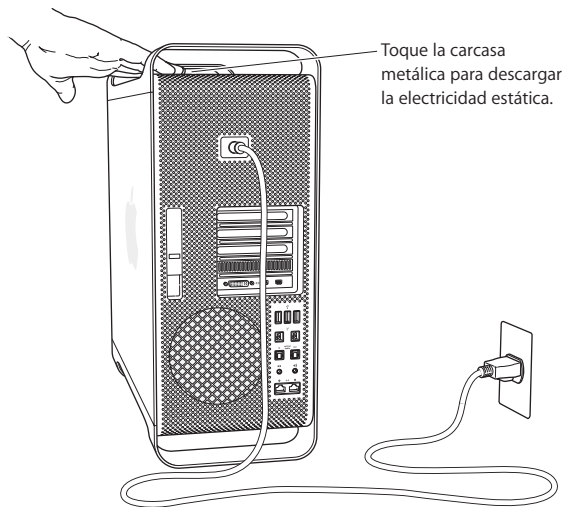
AVISO: Antes de abrir el Mac Pro, apáguelo para evitar dañar los componentes internos o los que desea instalar. No abra el Mac Pro ni intente instalar elementos en su interior mientras está encendido.

- 2 Espere entre cinco y diez minutos para que los componentes internos del Mac Pro se enfríen.

ADVERTENCIA: Espere a que el Mac Pro se enfríe antes de manipular los componentes internos del equipo, ya que pueden encontrarse a temperaturas muy altas.

3 Toque la superficie metálica del exterior del Mac Pro para descargar la electricidad estática.

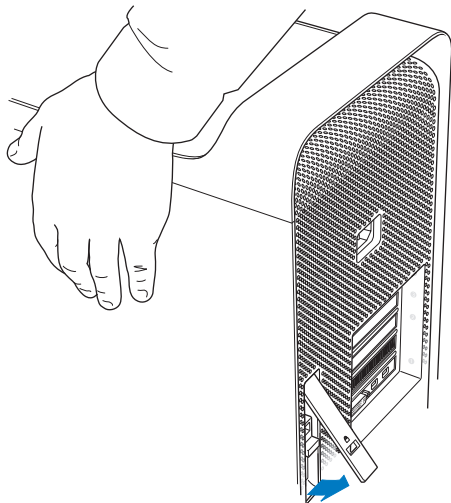
AVISO: Descargue siempre la electricidad estática antes de tocar o instalar cualquier componente en el interior del Mac Pro. Para evitar que se genere electricidad estática, procure no caminar por la habitación hasta que haya terminado de instalar las tarjetas, la memoria o el dispositivo de almacenamiento interno y haya colocado en su sitio el panel lateral.



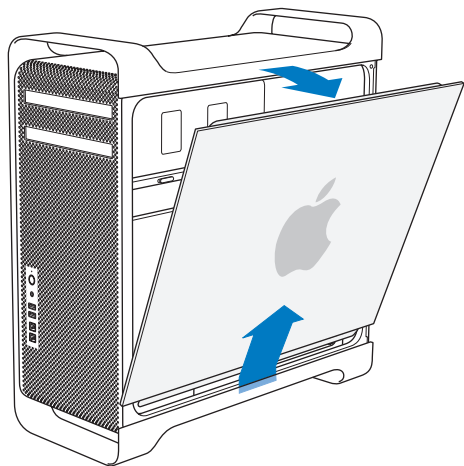
4 Desconecte todos los cables, incluido el de alimentación, del Mac Pro.

ADVERTENCIA: Desenchufe siempre el Mac Pro para evitar dañar los componentes internos o los que desea instalar. No intente instalar elementos en el interior del ordenador mientras está encendido.

5 Sostenga el panel lateral y levante el cierre situado en la parte posterior.



6 Levante la parte superior del Mac Pro para extraer el panel lateral.



Importante: Cuando extraiga el panel lateral, sosténgalo con firmeza.

Cómo instalar memoria

El Mac Pro se proporciona con un mínimo de 3 GB de memoria en el modelo de un solo procesador y un mínimo de 6 GB en el modelo de doble procesador. La memoria está instalada mediante módulos UDIMM ECC de 1 GB sin almacenamiento intermedio.

Todos los módulos UDIMM instalados deben cumplir estas especificaciones técnicas:

- Módulos UDIMM de SDRAM DDR3 de tipo PC3-10600E a 1 333 MHz
- Código de corrección de errores (ECC)
- Módulos ECC de 72 bits y 240 patillas
- 36 IC como máximo por ECC UDIMM

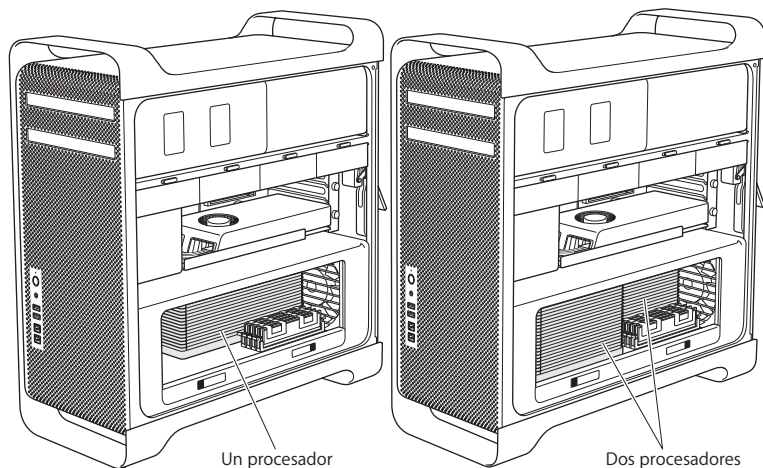
AVISO: Apple recomienda utilizar módulos DIMM aprobados por Apple. Los módulos DIMM de ordenadores Mac anteriores no son compatibles con el Mac Pro. Si lo desea, puede adquirir memoria de marca Apple por Internet, en la dirección store.apple.com/mx de la tienda Apple Store.

Cuando adquiera módulos DIMM para utilizarlos en un ordenador Mac, compruebe que el proveedor cumple las especificaciones JEDEC (Joint Electron Device Engineering Council) Verifique con el proveedor de memoria que el módulo DIMM soporta los modos de temporización adecuados y que el sistema SPD de detección de presencia en serie (Serial Presence Detect) está correctamente programado, de acuerdo con el estándar establecido por JEDEC.

Nota: Aunque la velocidad de memoria de los módulos UDIMM es de 1 333 MHz, funcionarán a 1 066 MHz o 1 333 MHz en función del procesador del ordenador.

Antes de instalar la memoria, compruebe si dispone de un Mac Pro de doble procesador o de procesador único. Retire el panel lateral de acuerdo con las instrucciones del apartado “Cómo abrir el Mac Pro” en la página 39, y mire en su interior:

- Los Mac Pro de 4 o 6 núcleos incorporan un procesador y cuatro ranuras de memoria. Se pueden instalar, como máximo, 16 GB de memoria. Consulte “Cómo instalar memoria en un Mac Pro de 4 o 6 núcleos” en la página 45
- Los Mac Pro de 8 o 12 núcleos tienen dos procesadores y ocho ranuras de memoria. Se pueden instalar, como máximo, 32 GB de memoria. Consulte “Cómo instalar memoria en un Mac Pro de 8 o 12 núcleos” en la página 54



Para averiguar el tipo de Mac Pro que posee, seleccione Apple (🍏) > “Acerca de este Mac” en la barra de menús. Haga clic en “Más información”, seleccione Hardware en la lista Contenido y, a continuación, localice la sección “Número de procesadores” en “Información del hardware”. Los Mac Pro de 4 y 6 núcleos llevan un procesador, mientras que los Mac Pro de 8 y 12 núcleos incorporan dos procesadores.

Cómo instalar memoria en un Mac Pro de 4 o 6 núcleos

Los Mac Pro de 4 y 6 núcleos poseen cuatro ranuras de memoria y llevan instalados como mínimo tres módulos DIMM de 1 GB. Puede sustituirlos o instalar más módulos DIMM de 1, 2 o 4 GB para obtener un máximo de 16 GB de memoria.

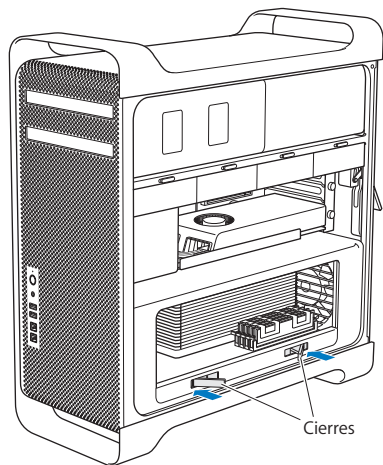
Es importante que todos los módulos DIMM que instale en el Mac Pro tengan las especificaciones adecuadas. Siga las instrucciones que figuran a continuación para instalar módulos DIMM en un Mac Pro de 4 o 6 núcleos.

Para instalar memoria:

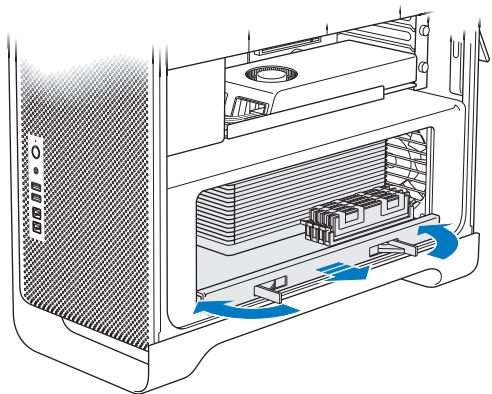
- 1 Apague el Mac Pro, ábralo y retire el panel lateral de acuerdo con las instrucciones del apartado “Cómo abrir el Mac Pro” en la página 39

ADVERTENCIA: Espere unos cinco o diez minutos hasta que el Mac Pro se haya enfriado antes de extraer la bandeja del procesador o tocar los componentes internos. La bandeja del procesador y los componentes pueden estar muy calientes.

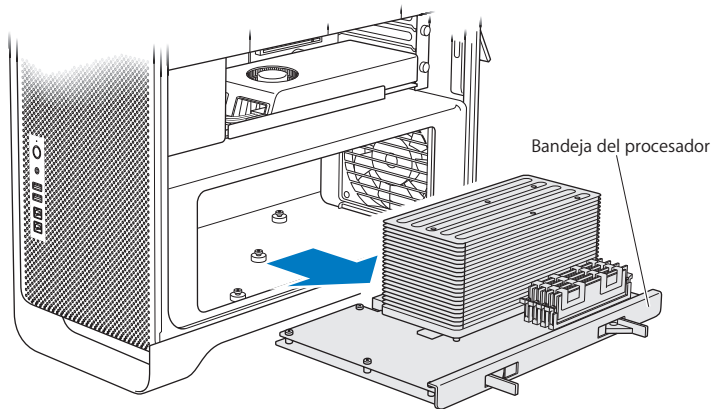
2 Presione los cierres de la bandeja del procesador hasta que se abran parcialmente.



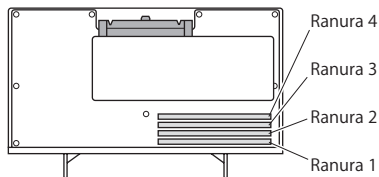
- 3 Tire de los cierres hasta que se abran completamente y quede desbloqueada la bandeja del procesador.






- 4 Retire la bandeja del procesador y colóquela sobre un paño limpio y suave en la mesa o superficie de trabajo para evitar que se raye y para proteger la superficie.



Si instala módulos DIMM del mismo tamaño (por ejemplo, todos de 1 GB o todos de 2 GB) en un Mac Pro de 4 o 6 núcleos, Apple le recomienda insertarlos en las ranuras en el orden que se indica en la tabla.



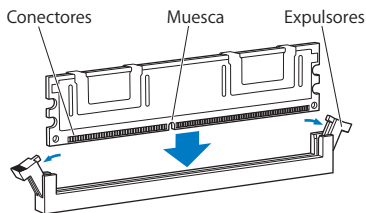
Si tiene	Instale en estas ranuras	
Dos módulos DIMM	1 y 2	
Tres módulos DIMM	1, 2 y 3	
Cuatro módulos DIMM	1, 2, 3 y 4 (todas)	

Nota: Si instala módulos DIMM de tamaño diferente en el Mac Pro, siga el orden indicado en la tabla. Si la configuración de los módulos DIMM que instala no ofrece un rendimiento óptimo, aparecerá en pantalla la Utilidad Ranura de Memoria, que le recomendará una configuración mejor.

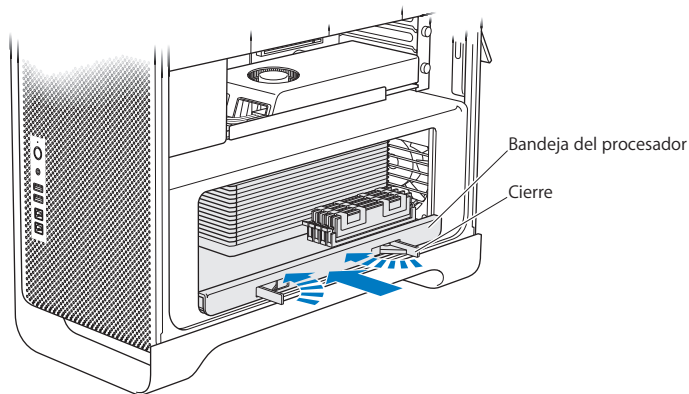
Para volver a usar la utilidad, vaya a `/System/Library/CoreServices/Memory Slot Utility`.

- 5 Abra los expulsores de las ranuras DIMM 1, 2 y 3 y empújelas lateralmente hacia fuera. A continuación, extraiga los módulos DIMM de las ranuras.
- 6 Instale los módulos DIMM alineándolos con las ranuras DIMM y presionando ambos extremos del DIMM hasta que las pestañas estén verticales y los expulsores queden encajados.

AVISO: Para evitar daños en el módulo DIMM, sosténgalo por las esquinas y no toque los conectores dorados ni otros componentes.



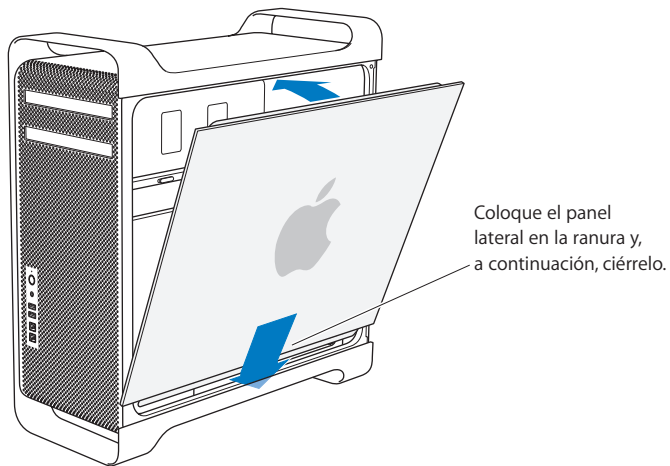
- 7 Vuelva a instalar la bandeja del procesador empujándola hasta que los cierres formen un ángulo de 90 grados



- 8 Presione los cierres hasta el final para cerrarlos y asentar la bandeja del procesador.

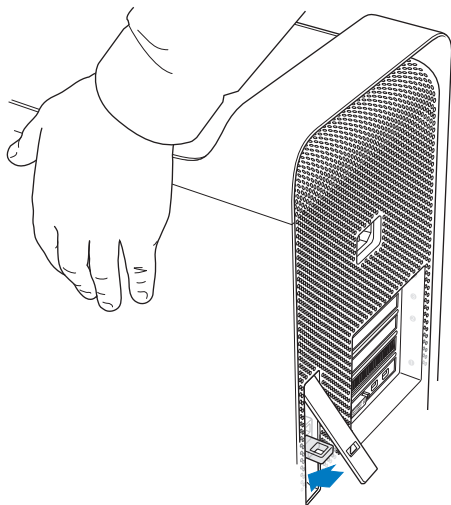
9 Vuelva a colocar el panel lateral.

Cuando vaya a colocar el panel lateral, asegúrese de que el cierre esté levantado. Sujete con fuerza el panel lateral para que no se desplace al echar el cierre.



AVISO: Vuelva a colocar siempre el panel lateral después de instalar componentes. El Mac Pro no funcionará correctamente sin el panel lateral.

10 Sujete el panel lateral contra el Mac Pro y ajuste el cierre para fijarlo en su sitio.



Puede colocar un candado o un cable de seguridad en la arandela metálica (bajo el cierre) del Mac Pro para protegerlo. Con el cierre abierto, despliegue la arandela metálica hacia abajo, luego cierre el cierre y coloque el candado o el cable de seguridad a través de la arandela.

Cómo instalar memoria en un Mac Pro de 8 o 12 núcleos

Los Mac Pro de 8 o 12 núcleos poseen ocho ranuras de memoria y, en la mayoría de las configuraciones, llevan instalados como mínimo seis módulos DIMM de 1 GB. Se pueden instalar, como máximo, 32 GB de memoria.

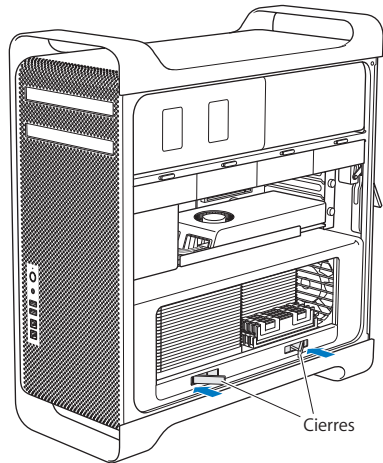
Es importante que todos los módulos DIMM que instale en el Mac Pro tengan las especificaciones adecuadas. Siga las instrucciones que figuran a continuación para instalar módulos DIMM en un Mac Pro de 8 o 12 núcleos.

Para instalar memoria en un Mac Pro de doble procesador:

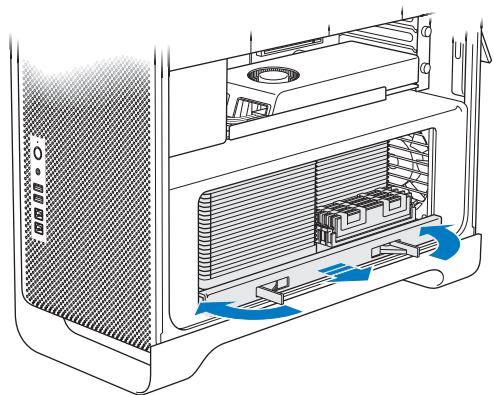
- 1 Apague el Mac Pro, ábralo y retire el panel lateral de acuerdo con las instrucciones del apartado “Cómo abrir el Mac Pro” en la página 39

ADVERTENCIA: Espere unos cinco o diez minutos hasta que el Mac Pro se haya enfriado antes de extraer la bandeja del procesador o tocar los componentes internos. La bandeja del procesador y los componentes pueden estar muy calientes.

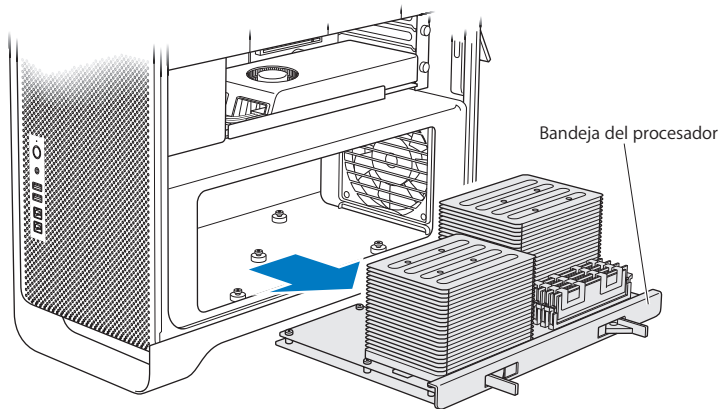
2 Presione los cierres de la bandeja del procesador hasta que se abran ligeramente.



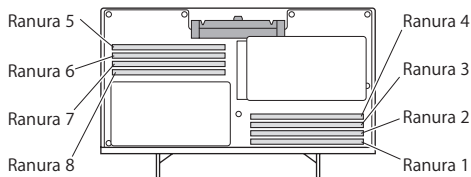
- 3 Tire de los cierres hasta que se abran completamente y quede desbloqueada la bandeja del procesador.








- 4 Retire la bandeja del procesador y colóquela sobre un paño limpio y suave en la mesa o superficie de trabajo para evitar que se raye y para proteger la superficie.



Si instala módulos DIMM del mismo tamaño (por ejemplo, todos de 1 GB o todos de 2 GB) en un Mac Pro de 8 o 12 núcleos, Apple le recomienda insertarlos en las ranuras en el orden que se indica en la tabla.



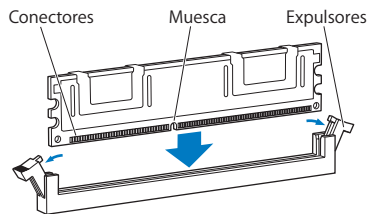
Si tiene	Instale en estas ranuras	
Dos módulos DIMM	1 y 2	
Tres módulos DIMM	1, 2 y 3	
Cuatro módulos DIMM	1, 2 y 5, 6	
Seis módulos DIMM	1, 2, 3 y 5, 6, 7	
Ocho módulos DIMM	1, 2, 3, 4 y 5, 6, 7, 8 (todas)	

Nota: Si instala módulos DIMM de tamaño diferente en el Mac Pro, siga el orden indicado en la tabla. Si la configuración de los módulos DIMM que instala no ofrece un rendimiento óptimo, aparecerá en pantalla la Utilidad Ranura de Memoria, que le recomendará una configuración mejor.

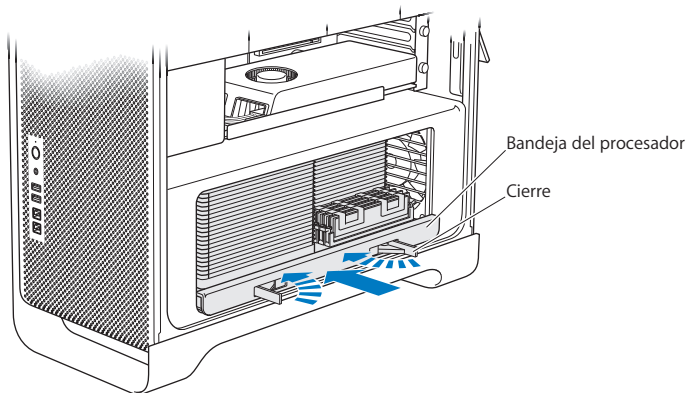
Para volver a usar la utilidad, vaya a /System/Library/CoreServices/Memory Slot Utility.

- 5 Instale los módulos DIMM alineándolos con las ranuras DIMM y presionando ambos extremos del DIMM hasta que las pestañas estén verticales y los expulsores queden encajados.

AVISO: Para evitar daños en el módulo DIMM, sosténgalo por las esquinas y no toque los conectores dorados ni otros componentes.



- 6 Vuelva a instalar la bandeja del procesador empujándola hasta que los cierres formen un ángulo de 90 grados
- 7 Presione los cierres hasta el final para cerrarlos y asentar la bandeja del procesador.



- 8 Vuelva a colocar el panel lateral siguiendo las instrucciones de la página 52

AVISO: Vuelva a colocar siempre el panel lateral después de instalar componentes. El Mac Pro no funcionará correctamente sin el panel lateral.

Cómo instalar dispositivos de almacenamiento interno

El Mac Pro tiene capacidad hasta para seis unidades internas: dos unidades de discos ópticos y cuatro unidades de disco duro o estado sólido. En la mayoría de las configuraciones, una única unidad de disco ocupa el primer compartimento de discos, mientras que la unidad de discos ópticos se encuentra en el compartimento superior.

En los compartimentos vacíos, se puede añadir un máximo de tres unidades de disco duro SATA (Serial ATA) sin cables de 8,89 cm Las unidades deben cumplir estas especificaciones técnicas:

- *Tipo:* SATA 3 Gb/s
- *Anchura:* 102 mm
- *Profundidad:* 147 mm
- *Altura:* 25,4 mm

En los compartimentos vacíos, se puede instalar un máximo de tres unidades de disco de estado sólido (SSD) de 6,35 cm Las unidades deben cumplir estas especificaciones técnicas:

- *Tipo:* SATA 3 Gb/s
- *Anchura:* 63,5 mm

Las unidades de estado sólido (SSD) vienen con adaptadores para los compartimentos para unidades de 8,89 cm

Para obtener más información acerca de los requisitos y los dispositivos compatibles, visite un distribuidor Apple autorizado, la tienda Apple Store en store.apple.com/mx o el sitio web de soporte del Mac Pro, en www.apple.com/mx/support/macpro o www.apple.com/la/support/macpro.

Cómo instalar unidades de disco duro Serial ATA

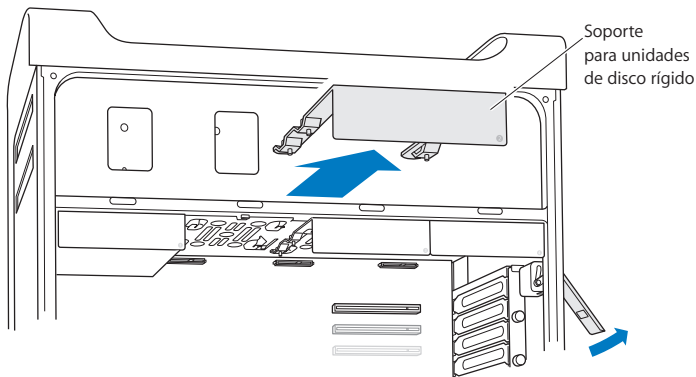
En los compartimentos para unidades, el Mac Pro tiene capacidad para un máximo de cuatro unidades de disco duro SATA de 2,54 cm Si el Mac Pro viene con una sola unidad instalada, esta se encontrará en el primer compartimento. Puede instalar más unidades en el segundo, el tercer y el cuarto compartimento para unidades de disco.

Para instalar una unidad de disco duro:

- 1 Abra el Mac Pro y retire el panel lateral de acuerdo con las instrucciones del apartado “Cómo abrir el Mac Pro” en la página 39
- 2 Levante el cierre para desbloquear los soportes metálicos de las unidades.

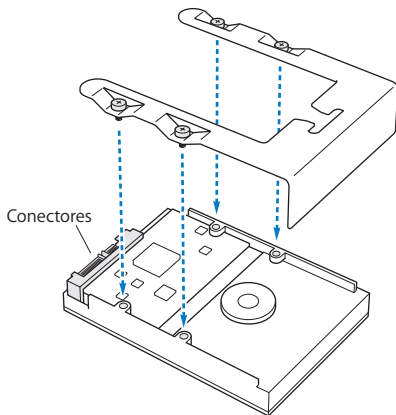
Nota: Cuando el cierre está hacia abajo, los soportes metálicos se encuentran bloqueados en los compartimentos y no es posible extraerlos.

- 3 Extraiga el soporte metálico del compartimento de la unidad de disco.

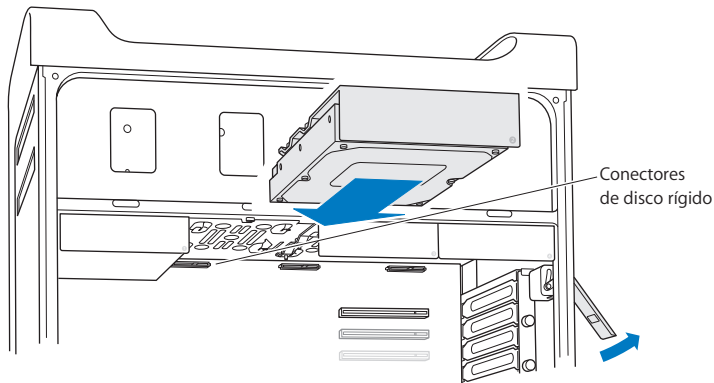


- Coloque el soporte sobre la unidad de disco duro, con los conectores en la parte posterior.
- Utilice los cuatro tornillos del soporte para fijar la unidad de disco duro al soporte.

AVISO: Sostenga la unidad por los lados. No toque el circuito impreso para evitar dañar la unidad.



- 6 Levante el cierre y deslice el soporte sobre las guías para introducirlo en el compartimento de unidad, hasta que toque los conectores de la unidad y quede asentado en el compartimento.



- 7 Vuelva a colocar el panel lateral siguiendo las instrucciones de la página 52

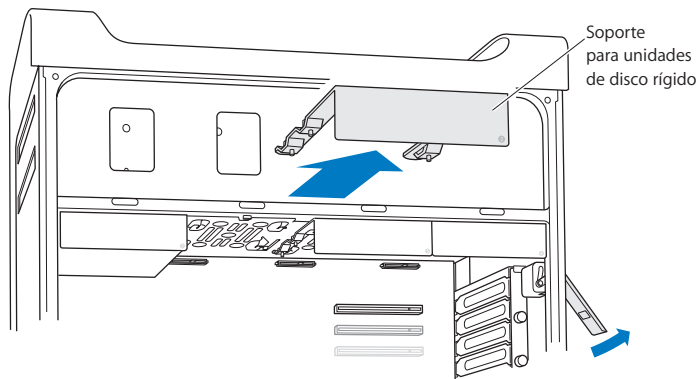
AVISO: Vuelva a colocar siempre el panel lateral después de instalar componentes. El Mac Pro no funcionará correctamente sin el panel lateral.

Cómo instalar una unidad de estado sólido

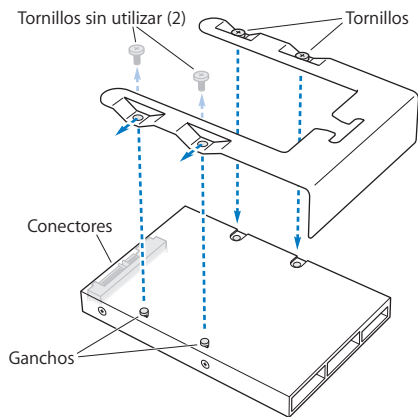
En los compartimentos para unidades, el Mac Pro tiene capacidad para un máximo de cuatro unidades de estado sólido internas de 6,35 cm. Si el Mac Pro viene con una sola unidad instalada, se encontrará en el primer compartimento. Puede instalar más unidades en el segundo, el tercer y el cuarto compartimento para unidades de disco.

Para instalar una unidad de estado sólido:

- 1 Abra el Mac Pro y retire el panel lateral de acuerdo con las instrucciones del apartado “Cómo abrir el Mac Pro” en la página 39.
- 2 Levante el cierre para desbloquear los soportes metálicos de las unidades.
Nota: Cuando el cierre está hacia abajo, los soportes metálicos se encuentran bloqueados en los compartimentos y no es posible extraerlos.
- 3 Extraiga el soporte metálico del compartimento de la unidad de disco.

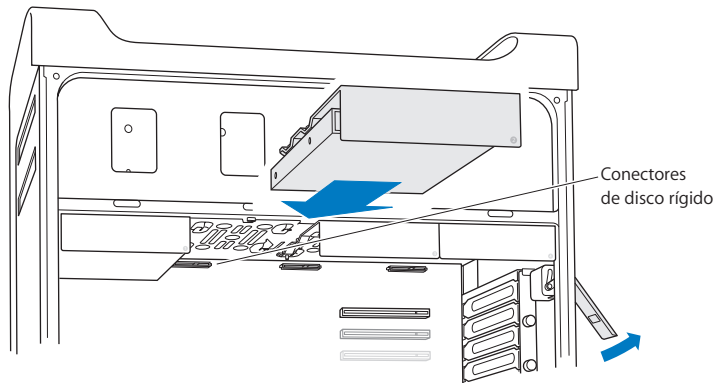


- 4 Quite los dos tornillos del soporte, tal como se muestra. Fije el adaptador de SSD al soporte con los dos tornillos restantes. Guarde los dos tornillos que retiró para no perderlos.



- 5 Coloque el soporte sobre el adaptador de SSD con los conectores en la parte posterior, tal como se muestra. Inserte los dos ganchos de la parte superior del adaptador en los orificios del soporte. Apriete los dos tornillos situados en la parte superior del soporte para fijar la carcasa del SSD al soporte.

- 6 Levante el cierre y deslice el soporte sobre las guías para introducirlo en el compartimento de la unidad, hasta que toque los conectores de la unidad y quede asentado en el compartimento.



- 7 Vuelva a colocar el panel lateral siguiendo las instrucciones de la página 52

AVISO: Vuelva a colocar siempre el panel lateral después de instalar componentes. El Mac Pro no funcionará correctamente sin el panel lateral.

Cómo sustituir una unidad de discos ópticos

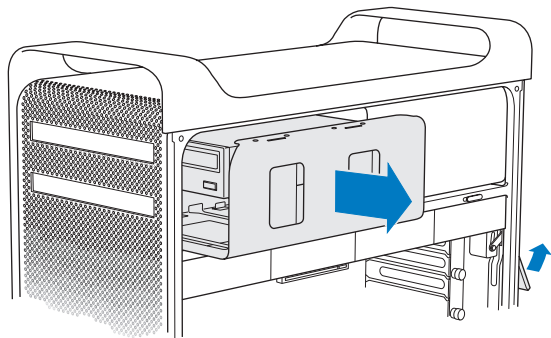
El Mac Pro incorpora una o dos unidades SuperDrive instaladas en los compartimentos para unidades de discos ópticos. Siga estas instrucciones para sustituir una unidad de discos ópticos.

Nota: Póngase en contacto con el fabricante de la unidad o consulte su página web para saber si la unidad está configurada en la modalidad de selección de cable. Antes de instalar una unidad, configure la unidad en la modalidad de selección de cable, en caso de que el fabricante no lo haya hecho.

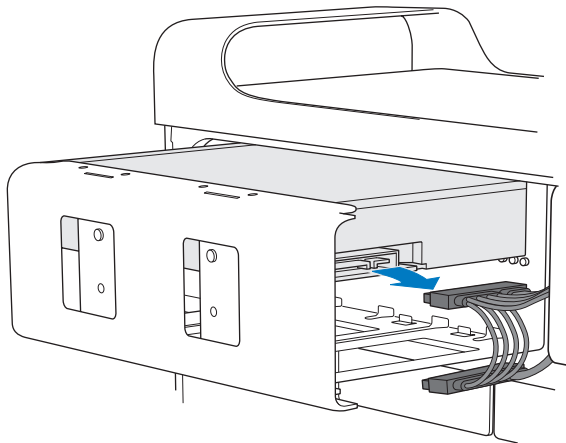
Para sustituir la unidad de discos ópticos:

- 1 Abra el Mac Pro y retire el panel lateral de acuerdo con las instrucciones del apartado “Cómo abrir el Mac Pro” en la página 39
- 2 Levante el cierre para desbloquear los soportes metálicos de las unidades de disco óptico. Cuando el cierre está hacia abajo, las unidades y sus soportes se encuentran bloqueados en los compartimentos de unidades ópticas y no se pueden extraer.

3 Extraiga el soporte hasta la mitad del compartimento de la unidad de discos ópticos.

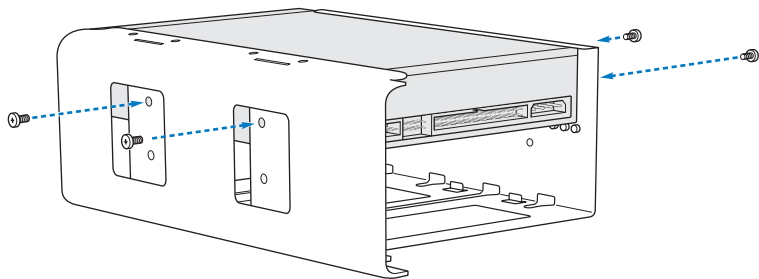


- 4 Desconecte el cable de la unidad de discos ópticos y extraiga el soporte del compartimento de unidades ópticas.

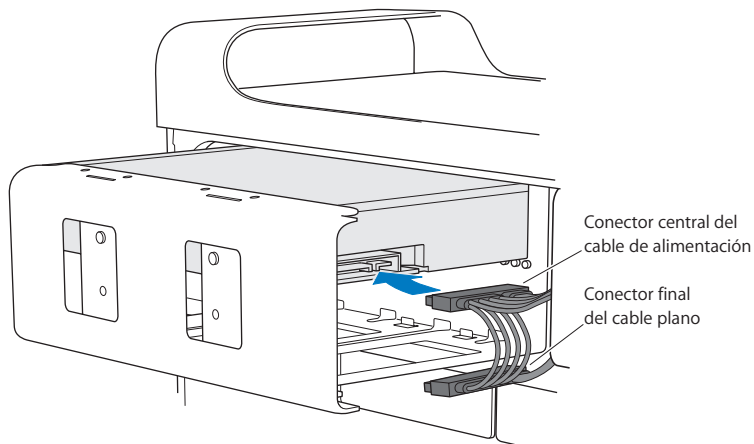


AVISO: Cuando instale o sustituya una unidad de discos ópticos, utilice los cables Apple originales suministrados con el Mac Pro.

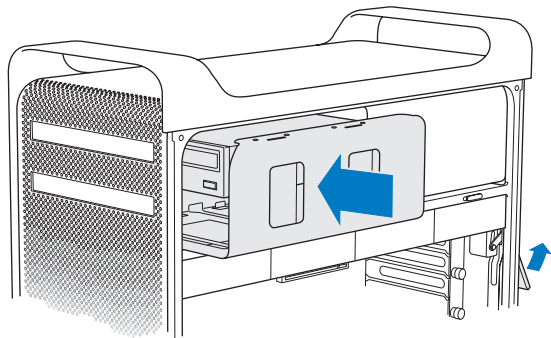
- 5 Desatornille los cuatro tornillos que fijan la unidad al soporte metálico y extráigalo.
- 6 Utilice los cuatro tornillos de la unidad óptica original para fijar la unidad de repuesto al soporte.



- 7 Deslice la unidad óptica y el soporte sobre las guías e introdúzcalos en el compartimento de la unidad de discos ópticos hasta la mitad.
- 8 Conecte el cable a la parte posterior de la unidad de discos ópticos.



- 9 Levante el cierre y deslice el soporte hacia el interior del compartimento de la unidad de discos ópticos, empujándolo hasta que encaje en su sitio.



- 10 Vuelva a colocar el panel lateral siguiendo las instrucciones de la página 52

AVISO: Vuelva a colocar siempre el panel lateral después de instalar componentes. El Mac Pro no funcionará correctamente sin el panel lateral.

Cómo añadir tarjetas PCI Express

Las prestaciones del Mac Pro pueden aumentarse mediante la instalación de tarjetas en las ranuras PCI Express. El Mac Pro incorpora una ranura para tarjeta gráfica PCI Express de doble anchura y tres ranuras PCI Express de ampliación (cuatro ranuras como máximo). Estas ranuras pueden albergar tarjetas gráficas PCI Express y tarjetas de ampliación.

Acerca de las tarjetas PCI Express

El Mac Pro viene equipado con una tarjeta gráfica PCI Express de alto rendimiento, que contiene la unidad de procesamiento de gráficos (GPU) e incorpora los puertos para pantallas del ordenador. La tarjeta gráfica está instalada en la ranura 1.

Si lo desea, puede instalar tarjetas gráficas y de ampliación PCI Express adicionales.

Antes de instalar una tarjeta, consulte sus especificaciones técnicas para asegurarse de que puede utilizarse en su Mac Pro:

- Las ranuras 1 y 2 son ranuras PCI Express 2,0 de 16 canales.
- Las ranuras 3 y 4 son ranuras PCI Express 2,0 de 4 canales.

Las cuatro ranuras pueden aceptar tarjetas de 16 canales.

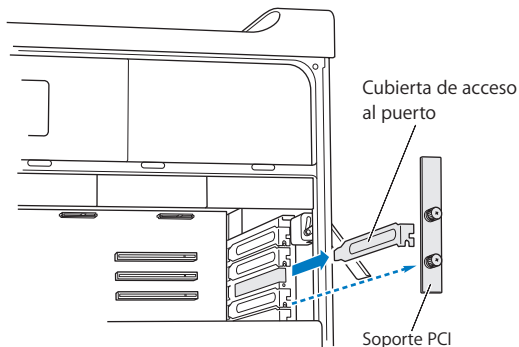
AVISO: El consumo máximo total de energía para las cuatro ranuras PCI Express no debe ser superior a 300 watts (W)

Para instalar una tarjeta PCI Express:

- 1 Abra el Mac Pro y retire el panel lateral de acuerdo con las instrucciones del apartado “Cómo abrir el Mac Pro” en la página 39

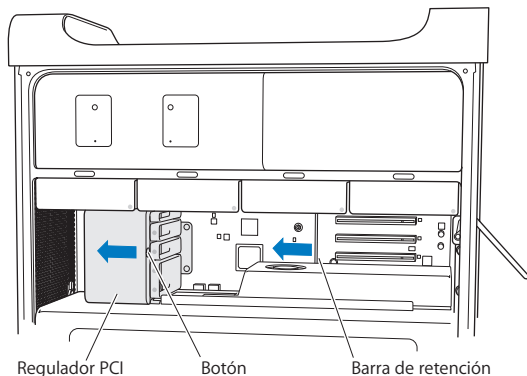
ADVERTENCIA: Apague y desenchufe siempre el Mac Pro para evitar dañar los componentes internos o los que desea instalar. No instale nunca componentes si el ordenador está enchufado. Espere unos 5 o 10 minutos hasta que el Mac Pro se haya enfriado antes de manipular los componentes internos del equipo, ya que pueden encontrarse a temperaturas muy altas.

- 2 Extraiga los tornillos que fijan el soporte PCI y retire este soporte.



- 3 Retire la cubierta de acceso al puerto de la ranura en la que desea instalar la tarjeta.

- 4 Pulse el botón del pasador PCI y deslice el pasador hacia la izquierda para mover la barra de retención.

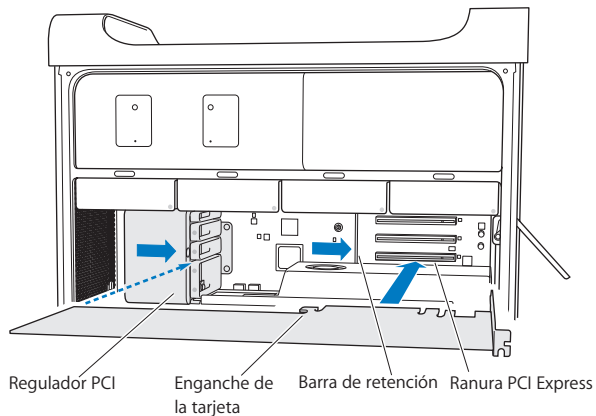


- 5 Extraiga la tarjeta nueva de la bolsa antiestática y sosténgala por los extremos. No toque el conector dorado u otros componentes de la tarjeta.

Si va a instalar una tarjeta PCI de longitud completa

La instalación de una tarjeta PCI será más fácil si primero retira los discos duros y sus soportes (consulte la página 62), así como las tarjetas adyacentes. Asegúrese de colocar el extremo de la tarjeta en la guía adecuada antes de alinear la tarjeta con la ranura PCI y completar la instalación.

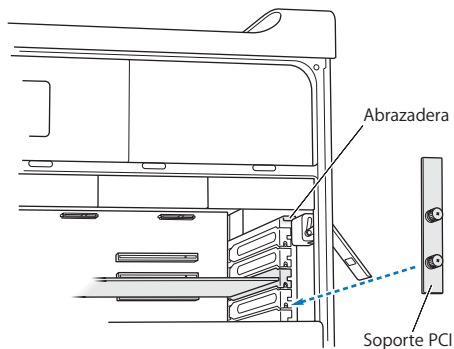
- 6 Alinee el conector de la tarjeta con la ranura de ampliación y presione la tarjeta hasta que se introduzca en la ranura.



- 7 Presione la tarjeta con cuidado pero con firmeza hasta que el conector encaje completamente. Presione únicamente en las zonas vacías de la tarjeta para no dañar sus componentes. No mueva la tarjeta de un lado a otro ni la fuerce para introducirla en la ranura. Si encuentra resistencia, compruebe si el conector o la ranura están dañados u obstruidos e inténtelo de nuevo.
- 8 Para comprobar si la tarjeta está bien conectada, tire de ella con cuidado. Si se mantiene en su sitio y los conectores dorados casi no se ven, es que la tarjeta ya está conectada.
- 9 Mueva el regulador PCI hacia la derecha para fijar la tarjeta.

- 10 Vuelva a colocar el soporte PCI bajo la abrazadera y apriete los tornillos para fijar la tarjeta.

AVISO: Si retira una tarjeta y no la sustituye por otra, tape la ranura vacía con una cubierta de acceso al puerto, ya que las cubiertas las protegen de cuerpos extraños. Una ranura sin cubrir afecta a la ventilación de los componentes internos y puede provocar daños.



- 11 Vuelva a colocar el panel lateral siguiendo las instrucciones de la página 52

AVISO: Vuelva a colocar siempre el panel lateral después de instalar componentes. El Mac Pro no funcionará correctamente sin el panel lateral.

Cómo sustituir la pila de seguridad interna

El Mac Pro utiliza una pila de botón de litio BR 2032 3V que permite conservar determinados ajustes (como la fecha y la hora) cuando el Mac Pro está apagado. Si en ocasiones experimenta problemas al arrancar el Mac Pro, o si la fecha y la hora se modifican aleatoriamente, sustituya la pila.

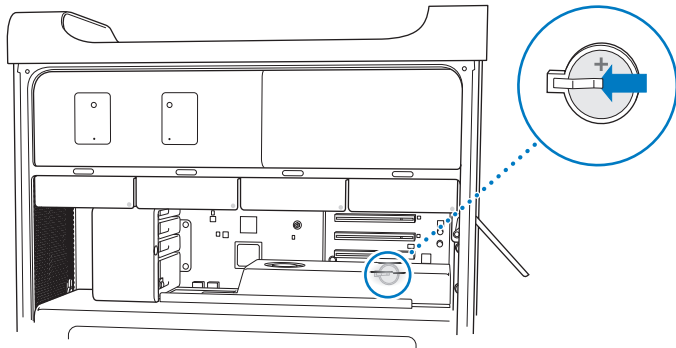
Importante: Deshágase de las pilas usadas siguiendo las directrices medioambientales locales.

Para sustituir la pila:

- 1 Abra el Mac Pro y retire el panel lateral de acuerdo con las instrucciones del apartado “Cómo abrir el Mac Pro” en la página 39
- 2 Retire las tarjetas PCI Express que impidan el acceso a la pila. Consulte el apartado “Cómo añadir tarjetas PCI Express” en la página 75 para obtener más instrucciones al respecto.
- 3 Retire la pila del compartimento.

ADVERTENCIA: Si no instala la pila adecuadamente, podría provocar una explosión. Utilice siempre el mismo tipo de pila o una equivalente recomendada por el fabricante de la pila original.

4 Inserte la pila nueva con el polo positivo (+) hacia arriba.



5 Vuelva a instalar en su sitio las tarjetas PCI Express que había extraído (consulte el apartado "Cómo añadir tarjetas PCI Express" en la página 75)

6 Vuelva a colocar el panel lateral y ajuste el cierre para fijarlo en su lugar.

4

Una solución para cada problema

www.apple.com/mx/support

www.apple.com/la/support

Centro de ayuda  ayuda

Es posible que, en ocasiones, surja algún problema al trabajar con el Mac Pro. A continuación encontrará algunos consejos que puede probar cuando tenga un problema. También puede encontrar información acerca de la solución de problemas en el Centro de ayuda y en el sitio web de soporte del Mac Pro en www.apple.com/mx/support/macbookpro o www.apple.com/la/support/macbookpro.

Si tiene algún problema con el Mac Pro, recuerde que normalmente existe una solución rápida y sencilla. Tenga en cuenta las circunstancias que lo ocasionaron. Tomar nota de las acciones efectuadas antes de que surgiera el problema resulta de gran utilidad a la hora de limitar las posibles causas del mismo y encontrar la solución adecuada. He aquí una lista de los datos que conviene anotar:

- Las aplicaciones que estaba usando cuando se produjo el problema. Los problemas que solo surgen al utilizar una aplicación concreta pueden indicar que dicha aplicación no es compatible con la versión de Mac OS instalada en su ordenador.
- Cualquier software que haya instalado recientemente.
- Cualquier hardware nuevo (como memorias, tarjetas gráficas o PCI Express, unidades de disco duro, etc.) que haya instalado o los periféricos que haya conectado.

Una pizca de prevención

Si sufriera un problema con su ordenador o software, tener copias de seguridad de Time Machine actualizadas garantizaría que no se perderían sus datos. Si realiza copias de seguridad de Time Machine periódicamente, podrá restaurar su software y todos sus datos exactamente tal como estaban en el momento de la copia de seguridad. Incluso los problemas graves lo son menos si protege su información con Time Machine.

Problemas con el Mac Pro

Si el Mac Pro no responde o no se enciende, si tiene problemas para expulsar un disco, o si el indicador luminoso de estado parpadea, siga los pasos que se indican en esta sección.

Si el ordenador no responde o el puntero no se mueve

En primer lugar, asegúrese de que el teclado está conectado y bien ajustado. Para hacerlo, desenchufe y vuelva a enchufar el conector. Asegúrese de que el ratón Magic Mouse de Apple está encendido y las pilas, cargadas. (Consulte el apartado “Cómo sustituir las pilas del ratón Magic Mouse de Apple” en la página 102) A continuación, intente cancelar las operaciones que esté realizando el ordenador.

- Pulse la tecla Comando (⌘) y la tecla Q simultáneamente para salir de la aplicación actual.
- Pulse la tecla Comando (⌘) y la tecla de punto simultáneamente. Si se abre un cuadro de diálogo, haga clic en Cancelar.
- Seleccione Apple () > “Forzar salida” y, a continuación, elija la aplicación que desea cerrar. También puede forzar la salida pulsando las teclas Esc, Opción y Comando (⌘) al mismo tiempo. Reinicie el Mac Pro desde Apple () > Reiniciar para asegurarse de que el problema está totalmente solucionado. También puede reiniciar el ordenador pulsando el botón de arranque (⏻) durante unos 5 o 6 segundos hasta que el Mac Pro se apague. Pulse de nuevo el botón de arranque (⏻) para encender el Mac Pro.
- *Si este problema sólo se produce al utilizar un programa determinado*, póngase en contacto con el fabricante del mismo para saber si es compatible con el ordenador.
- *Si el problema se produce con frecuencia*, es posible que deba reinstalar el software de sistema (consulte el apartado “Reparar, restaurar o reinstalar el software Mac OS X” en la página 89)

Si el ordenador no se enciende o no arranca

- Compruebe que el cable de alimentación está conectado a una toma de corriente que funcione correctamente. El enchufe del cable de alimentación deberá estar insertado por completo y bien ajustado en el conector de corriente del ordenador.
- Reinicie el ordenador manteniendo pulsada la tecla Comando (⌘) y la tecla R hasta que se reinicie el ordenador. Cuando aparezca la aplicación Utilidades de Mac OS X, seleccione una opción para reparar el disco, restaurar el software o reinstalar el Mac OS X y las aplicaciones de Apple en el panel “Utilidades de Mac OS X”. Para obtener más información al respecto, consulte el apartado “Reparar, restaurar o reinstalar el software Mac OS X” en la página 89
- Si el ordenador sigue sin encenderse, intente reiniciar la memoria de parámetros (PRAM) Encienda el ordenador e, inmediatamente después, mantenga pulsadas las teclas Comando (⌘), Opción, P y R hasta que oiga el sonido de arranque por segunda vez. Suelte las teclas. La PRAM se reajusta a los valores por omisión; es posible que deba redefinir los ajustes del reloj.
 - Si el ordenador no arranca después de reiniciar la PRAM, reinicielo manteniendo pulsada la tecla Opción para seleccionar el disco de arranque.
 - Si sigue sin funcionar, reinicie el ordenador manteniendo pulsada la tecla Mayúsculas.

Si no consigue expulsar un disco

Es probable que un archivo del disco esté en uso. Salga de las aplicaciones abiertas y vuelva a intentarlo.

Si esto no funciona, seleccione Apple () > Reiniciar y mantenga pulsado el botón del ratón o la tecla de expulsión de discos (⏏) del teclado Apple.

Si el problema persiste:

- 1 Apague el ordenador y extraiga el panel lateral (consulte las instrucciones de la página 39)
- 2 Extraiga el soporte de la unidad de discos ópticos del compartimento para unidades ópticas (consulte el apartado “Cómo sustituir una unidad de discos ópticos” en la página 69)
- 3 Inserte cuidadosamente la punta de un clip enderezado en el pequeño orificio situado en la parte frontal de la unidad de discos ópticos.
- 4 Presione con fuerza hasta que la bandeja se abra, retire el disco y empuje la bandeja para cerrarla.
- 5 Vuelva a colocar el soporte de la unidad de discos ópticos y el panel lateral en su posición (consulte el apartado “Cómo sustituir una unidad de discos ópticos” en la página 69)

Si el indicador luminoso de estado parpadea y el ordenador no arranca

- Si recientemente ha instalado memoria, una tarjeta de ampliación PCI o algún otro componente interno, compruebe que esté bien instalado y que sea compatible con el ordenador. Intente retirarlo para comprobar si el ordenador arranca correctamente.
- Si la luz de estado sigue parpadeando, cuente el número de parpadeos para identificar el problema:
 - *Un parpadeo corto seguido de un período apagado largo*: la memoria no es válida.
 - *Tres parpadeos cortos seguidos de un período apagado largo*: memoria defectuosa.

Problemas con el software

El sistema Mac OS X permite salir de una aplicación que se bloquea o no responde sin necesidad de reiniciar el ordenador. De este modo, al salir de una aplicación que no responde, puede guardar el trabajo que esté realizando en otras aplicaciones que tenga abiertas.

Para forzar la salida de una aplicación:

- 1 Pulse Comando (⌘) + Opción + Esc o seleccione Apple (🍏) > “Forzar salida” en la barra de menús.
- 2 Seleccione el nombre de la aplicación que desea cerrar en el cuadro de diálogo “Forzar salida de las aplicaciones”.
- 3 Haga clic en “Forzar salida”.

La aplicación se cerrará y las demás aplicaciones permanecerán abiertas.

Si experimenta un problema con un programa de software

- Utilice Actualización de Software para verificar que dispone de los drivers, las correcciones de errores y las actualizaciones más recientes.
- Para solucionar problemas con el software de un fabricante que no sea Apple, póngase en contacto con el mismo.

Si experimenta algún problema al utilizar el ordenador o al trabajar con el Mac OS X

- Consulte el Centro de ayuda (en el menú Ayuda) para obtener instrucciones e información acerca de la solución de problemas.
- Visite el sitio web de soporte de Apple, en www.apple.com/mx/support o www.apple.com/la/support, para obtener la información sobre solución de problemas y las actualizaciones de software más recientes.

Reparar, restaurar o reinstalar el software Mac OS X

Si tiene un problema con el software o el hardware de su Mac, Mac OS X proporciona utilidades de reparación y restauración que puede eliminar problemas e incluso restaurar su software al estado original de fábrica. Puede acceder a estas utilidades desde la aplicación Utilidades de Mac OS X, aunque su ordenador no arranque correctamente.



Utilice la aplicación Utilidades de Mac OS X para:

- Reparar el disco de su ordenador mediante Utilidad de Discos.
- Restaurar su software y datos desde una copia de seguridad de Time Machine.
- Reinstalar Mac OS X Lion y las aplicaciones de Apple.
- Restaurar el ordenador a sus ajustes de fábrica borrando el disco y reinstalando Mac OS X Lion y sus aplicaciones de Apple.

Si el ordenador detecta un problema, abrirá automáticamente la aplicación Utilidades de Mac OS X. También puede abrirla manualmente reiniciando el ordenador.

Para abrir el panel Utilidades de Mac OS X:

- Reinicie el ordenador manteniendo pulsada la tecla Comando (⌘) y la tecla R.

Algunas utilidades del panel “Utilidades de Mac OS X” requieren acceso a Internet y a la tienda Mac App Store. Es posible que tenga que comprobar que el ordenador está conectado a Internet mediante la red Ethernet o Wi-Fi.

Para conectarse mediante una red Wi-Fi:

- 1 Seleccione una red en el menú de estado Wi-Fi de la esquina superior derecha de la pantalla.
- 2 De ser necesario, introduzca la contraseña de la red.

Para unirse a una red cerrada, seleccione “Acceder a otra red”. Introduzca el nombre y la contraseña de la red.

Cómo reparar un disco con Utilidad de Discos

Si tiene un problema con su ordenador, o si arranca el ordenador y ve el panel “Utilidades de Mac OS X”, es posible que deba reparar el disco.

- 1 Seleccione Utilidad de Discos en el panel “Utilidades de Mac OS X” y haga clic en Continuar.
- 2 Seleccione el disco o partición en la lista de la izquierda y, a continuación, haga clic en la pestaña Primera ayuda.
- 3 Haga clic en Reparar disco.

Si Utilidad de Discos no puede reparar el disco, realice una copia de seguridad de toda la información posible y, a continuación, siga las instrucciones que aparecen en “Reinstalar Mac OS X y las aplicaciones de Apple” en la página 92

Para obtener información sobre Utilidad de Discos y sus opciones, consulte el Centro de ayuda o abra Utilidad de Discos (en la carpeta Utilidades del Launchpad) y seleccione Ayuda > Ayuda Utilidad de Discos.

Restaurar información mediante una copia de seguridad de Time Machine

Si previamente había creado una copia de seguridad de Time Machine, emplee la utilidad Restaurar para restaurar todo su ordenador al estado previo.

Utilice su copia de seguridad de Time Machine únicamente para restaurar información en el ordenador origen de la copia de seguridad. Si desea transferir información a un nuevo ordenador, utilice el Asistente de Migración.

- 1 Si su copia de seguridad se encuentra en una Time Capsule, asegúrese de que el Mac Pro esté conectado a una red Ethernet o Wi-Fi. (Para conectarse a una red Wi-Fi, siga las instrucciones de la página 90)
- 2 En el panel “Utilidades de Mac OS X”, seleccione “Restaurar desde una copia de seguridad de Time Machine” y haga clic en Continuar.
- 3 Seleccione el disco que contiene la copia de seguridad de Time Machine y siga las instrucciones que aparecen en pantalla.

Reinstalar Mac OS X y las aplicaciones de Apple

En determinadas circunstancias, puede ser necesario reinstalar Mac OS X y las aplicaciones de Apple. Puede volver a instalarlos conservando intactos sus archivos y configuración de usuario.

Importante: La aplicación Utilidades de Mac OS X también reinstala y restaura el software Mac OS X Lion Server, si lo tiene instalado en el Mac Pro.

- 1 Asegúrese de que el Mac Pro está conectado a Internet mediante una red Ethernet o Wi-Fi. (Para conectarse a una red Wi-Fi, siga las instrucciones de la página 90)
- 2 En el panel “Utilidades de Mac OS X”, seleccione “Reinstalar Mac OS X” y haga clic en Continuar.
- 3 Cuando el sistema le pida que seleccione un disco, seleccione el disco actual de Mac OS X (en la mayoría de los casos, será el único disponible)
- 4 Para instalar software opcional, haga clic en Personalizar.
- 5 Haga clic en Instalar.

Puede instalar Mac OS X sin borrar el disco para guardar todos sus archivos y su configuración, o bien puede borrar primero el disco para eliminar todos los datos y dejar el equipo listo para reinstalar Mac OS X y las aplicaciones de Apple.

Después de reinstalar Mac OS X, puede ir a la tienda Mac App Store y volver a descargar las aplicaciones que venían con el Mac y otras aplicaciones adquiridas en la tienda Mac App Store.

Importante: Apple recomienda realizar una copia de seguridad de los datos del disco antes de restaurar el software. Apple no se hace responsable de las pérdidas de datos.

Cómo restaurar los ajustes de fábrica del ordenador

Cuando restaura el ordenador a sus ajustes de fábrica, se borrará todo su contenido (cuentas de usuario, ajustes de red y todos los archivos y carpetas). Antes de restaurar, realice una copia de seguridad de cualquier archivo que desee conservar copiándolo en otro disco. Anote la configuración de red del panel de preferencias Red para que le resulte más sencillo volver a conectarse después de instalar de nuevo Mac OS X.

- 1 Asegúrese de que está conectado a Internet a través de una red Ethernet o Wi-Fi. (Para conectarse a una red Wi-Fi, siga las instrucciones de la página 90)
- 2 En el panel "Utilidades de Mac OS X", seleccione "Utilidad de Discos" y haga clic en Continuar.
- 3 Seleccione el disco en la lista de la izquierda y, a continuación, haga clic en la pestaña Borrar.
- 4 Seleccione "Mac OS Plus (con registro)" en el menú local Formato, escriba un nombre para el disco y, a continuación, haga clic en Borrar.
- 5 Una vez borrado el disco, seleccione Utilidad de Discos > Salir de Utilidad de Discos.
- 6 En el panel "Utilidades de Mac OS X", seleccione "Reinstalar Mac OS X" y haga clic en Continuar.
- 7 Para reinstalar Mac OS X y las aplicaciones de Apple, siga las instrucciones del Instalador de Mac OS X.

Después de restaurar Mac OS X y las aplicaciones de Apple, podrá restaurar de manera selectiva sus otros datos y aplicaciones a partir de una copia de seguridad de Time Machine.

Comprobar un problema de hardware

Si sospecha que puede haber un problema de hardware, utilice la aplicación Apple Hardware Test para intentar determinar si hay algún problema con alguno de los componentes del Mac Pro.

Para usar Apple Hardware Test:

- 1 Desconecte del Mac Pro todos los dispositivos externos salvo la pantalla, el teclado y el ratón. Si tiene conectado un cable Ethernet, desconéctelo también.
- 2 Reinicie el Mac Pro manteniendo pulsada la tecla D.
- 3 Cuando aparezca la pantalla del selector de Apple Hardware Test, seleccione el idioma que desee usar.
- 4 Pulse la tecla Retorno o haga clic en el botón de flecha derecha.
- 5 Cuando aparezca la pantalla principal de Apple Hardware Test (tras 45 segundos aproximadamente), siga las instrucciones que aparecen en pantalla.
- 6 Si Apple Hardware Test detecta algún problema, mostrará un código de error. Anote dicho código antes de continuar con las opciones de soporte técnico. Si Apple Hardware Test no detecta ningún fallo en el hardware, puede que el problema esté relacionado con el software.

Cómo mantener actualizado el software del ordenador

Puede conectarse a Internet y descargar e instalar automáticamente las versiones gratuitas más recientes del software y los drivers que necesita, así como otras actualizaciones realizadas por Apple.

Cuando el ordenador está conectado a Internet, Actualización de Software comprueba si hay actualizaciones disponibles para su equipo. Puede ajustar el Mac Pro para que realice esta comprobación periódicamente y le permita descargar e instalar las actualizaciones de software.

Para comprobar si hay actualizaciones de software:

- 1 Seleccione Apple (🍏) > Actualización de Software.
- 2 Siga las instrucciones que aparecen en pantalla.
 - Para obtener más información, busque “Actualización de Software” en el Centro de ayuda.
 - Si desea obtener la información más reciente acerca de Mac OS X, visite la página web sobre Mac OS X en www.apple.com/mx/macosex o www.apple.com/la/macosex.

Problemas con la tecnología de redes Wi-Fi.

Si tiene algún problema al utilizar la tecnología para redes Wi-Fi:

- Compruebe que el software esté bien configurado, de acuerdo con las instrucciones que acompañan a la estación base.
- Compruebe que el ordenador o la red a la que intenta conectarse funciona correctamente y cuenta con un punto de acceso inalámbrico.

- Asegúrese de que el Mac Pro se encuentra dentro del radio de alcance de otro ordenador o del punto de acceso de la red. Si cerca del ordenador hay dispositivos electrónicos o estructuras metálicas, estos pueden crear interferencias en la comunicación inalámbrica y reducir el alcance de la antena. Se puede mejorar la recepción cambiando la posición o la orientación del ordenador.
- Compruebe que el panel lateral esté cerrado (para ello, siga las instrucciones de la página 81) y que las cubiertas de acceso al puerto PCI están en su sitio (consulte el apartado “Cómo añadir tarjetas PCI Express” en la página 75) La recepción de la antena se ve reducida si el Mac Pro no está cerrado correctamente.
- Verifique el nivel de la señal Wi-Fi. Puede haber hasta cuatro barras en el icono de estado Wi-Fi (📶) de la barra de menús.
- Para obtener más información acerca de la Wi-Fi, seleccione Ayuda > “Centro de ayuda” y busque “Wi-Fi”. Si desea obtener más información, consulte las instrucciones incluidas con el dispositivo inalámbrico.

Problemas relacionados con la pantalla

AVISO: Si tiene algún problema con la pantalla Apple y no puede solucionarlo con ninguna de las indicaciones de este manual, póngase en contacto con un centro de servicios Apple autorizado o con Apple y solicite asistencia técnica. Si intenta reparar la pantalla por su cuenta, los posibles daños no quedarán cubiertos por la garantía limitada de la pantalla. Consulte con un distribuidor o centro de servicios Apple autorizado para que le informe acerca de esta cuestión u otras relacionadas con la garantía.

Si no aparece ninguna imagen en la pantalla

- Asegúrese de que el ordenador y la pantalla, si esta también dispone de botón de encendido, están encendidos.
- Asegúrese de que los cables del ordenador y la pantalla estén bien conectados.
- Si la tarjeta gráfica incorpora un cable de alimentación interno, compruebe que esté conectado a la tarjeta y a la placa lógica.
- Compruebe que el ordenador no se encuentre en estado de reposo. Pulse el botón de arranque o cualquier tecla para ver si se reactiva.
- Asegúrese de que el brillo y el contraste de la pantalla estén bien ajustados. Utilice las teclas de brillo del teclado Apple. Algunas pantallas poseen controles de brillo y contraste en el borde inferior delantero, debajo de él o en un lateral.
- Para reiniciar la PRAM, reinicie el ordenador manteniendo pulsadas las teclas Comando (⌘), Opción, P y R hasta que oiga el sonido de arranque por segunda vez.

Si la imagen de la pantalla está atenuada o parpadea

- Compruebe los ajustes de brillo y contraste de la pantalla. Utilice las teclas de brillo del teclado Apple. Algunas pantallas también poseen controles de brillo y contraste en el borde inferior delantero o debajo de él. De otro modo, podrá ajustar el nivel de brillo y contraste mediante el panel Pantallas de Preferencias del Sistema.
- Para calibrar la pantalla, seleccione Apple (🍏) > Preferencias del Sistema. Haga clic en Pantallas, seleccione Color y haga clic en Calibrar. Para obtener más información acerca del color y la pantalla, consulte el Centro de ayuda.
- Es posible que la imagen parpadee debido a la interferencia provocada por una línea eléctrica cercana, un fluorescente o un dispositivo eléctrico, como por ejemplo un transistor, un horno microondas u otro ordenador. Intente alejar los dispositivos eléctricos cercanos o bien traslade el ordenador y la pantalla a otra ubicación.

Si en la pantalla no se ven colores o estos no presentan un aspecto adecuado

- Compruebe que la pantalla está bien conectada al ordenador.
- Calibre la pantalla, tal como se explica en el apartado “Si la imagen de la pantalla está atenuada o parpadea” en la página 97

Si, al modificar la resolución de la pantalla, los iconos del escritorio cambian de ubicación

La modificación de la resolución afecta a la visualización de la información en la pantalla. Es posible que el sistema operativo cambie de ubicación los iconos tras modificar la resolución de la pantalla.

Si la pantalla se queda bloqueada

- Fuerce la salida de la aplicación que se ha quedado bloqueada. Mantenga pulsadas las teclas Comando (⌘) y Opción y pulse Esc. A continuación, seleccione la aplicación en la lista y haga clic en “Forzar salida”.
- Si el problema no desaparece, fuerce el reinicio del ordenador manteniendo pulsado el botón de arranque (⏻) durante 5 o 6 segundos, hasta que el Mac Pro se apague. Pulse de nuevo el botón de arranque (⏻) para encender el Mac Pro.

Si la pantalla lleva una luz en la parte frontal que está parpadeando

En algunas pantallas planas Apple, la luz de encendido emite una serie de parpadeos cortos cuando se detecta un error.

- *Si la pantalla emite una secuencia repetitiva de tres parpadeos cortos*, significa que ha detectado una entrada de vídeo en un formato incorrecto. Asegúrese de que la pantalla sea compatible con la tarjeta gráfica y, si incluía software de instalación, que ha instalado el software de pantalla correcto.
- *Si la pantalla emite una secuencia de dos parpadeos cortos y uno largo*, significa que la pantalla ha detectado un problema con una luz de retroiluminación. Póngase en contacto con un distribuidor Apple o centro de servicios Apple autorizados.

Problemas con la conexión a Internet

Si experimenta algún problema con su conexión a Internet, siga los pasos que se exponen en esta sección empezando por el uso de Diagnóstico de Red.

Para utilizar Diagnóstico de Red:

- 1 Seleccione Apple (🍏) > Preferencias del Sistema.
- 2 Haga clic en Red y, después, en Asistente, en la parte inferior de la página.
- 3 Haga clic en Diagnóstico para abrir Diagnóstico de Red.
- 4 Siga las instrucciones que aparecen en pantalla.

Si Diagnóstico de Red no solventa el problema, es posible que éste esté relacionado con el proveedor de acceso a Internet con el que intenta conectarse, con algún dispositivo externo que use para conectarse con su proveedor, o con el servidor al que intenta acceder. También puede probar a seguir los pasos que se detallan en el apartado siguiente.

Conexiones a Internet mediante módem por cable, módem DSL o red de área local (LAN)

Asegúrese de que todos los cables están completamente encajados, incluyendo el cable de alimentación del módem, el cable del módem al ordenador y el cable del módem a la roseta telefónica. Compruebe los cables y las fuentes de alimentación de cada hub y router Ethernet.

Apague el módem DSL o por cable y, transcurridos unos minutos, enciéndalo de nuevo. Algunos proveedores de acceso a Internet recomiendan desconectar el cable de alimentación del módem. Si su módem dispone de un botón de reinicio, puede pulsarlo antes o después de haber apagado o encendido el ciclo de alimentación.

Conexiones PPPoE

Si no consigue conectarse con su proveedor de acceso a Internet mediante el protocolo PPPoE, compruebe que la información introducida en el panel de preferencias Red sea la correcta.

Para introducir los ajustes PPPoE:

- 1 Seleccione Apple (🍏) > Preferencias del Sistema.
- 2 Haga clic en Red.
- 3 Haga clic en Añadir (+) en la parte inferior de la lista de servicios de conexión a red y seleccione PPPoE en el menú local Interfaz.
- 4 Seleccione una interfaz del servicio PPPoE en el menú local Ethernet.
Seleccione Ethernet si va a conectarse a una red por cable, o Wi-Fi si va a conectarse a una red inalámbrica.
- 5 Haga clic en Crear.
- 6 Introduzca la información que le haya proporcionado su proveedor de servicios (el nombre de cuenta, la contraseña y el nombre del servicio PPPoE), si así lo requiere su proveedor.
- 7 Haga clic en Aplicar para activar los ajustes.

Conexiones de red

Compruebe que el cable Ethernet está conectado al ordenador y a la red. Compruebe los cables y las fuentes de alimentación de cada hub y router Ethernet.

Si dispone de dos o más ordenadores que comparten la misma conexión a Internet, asegúrese de que ha configurado la red correctamente. Es necesario que sepa si su proveedor de acceso a Internet otorga una única dirección IP o si proporciona varias (una distinta para cada ordenador)

Si se utiliza una única dirección IP, debe disponer de un router capaz de compartir la conexión mediante un sistema de “traducción de direcciones de red” (NAT) o “enmascaramiento IP”. Para obtener información sobre la configuración, consulte la documentación que acompaña al router o póngase en contacto con la persona que ha configurado la red. Se puede utilizar la estación base AirPort para compartir una dirección IP entre varios ordenadores.

Para obtener información sobre cómo utilizar una estación base AirPort, consulte el Centro de ayuda o visite la página web de soporte de AirPort:
www.apple.com/mx/support/airport o www.apple.com/la/support/airport.

Si no puede resolver el problema siguiendo estos pasos, póngase en contacto con su proveedor de acceso a Internet o administrador de red.

Cómo sustituir las pilas del ratón Magic Mouse de Apple

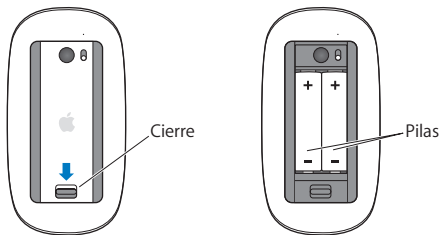
El ratón Magic Mouse de Apple viene con dos pilas AA (1,5V cada una) instaladas. Puede cambiarlas por pilas AA (1,5V cada una) alcalinas, de litio o recargables.

Mantenga las pilas y la tapa del compartimento de las pilas fuera del alcance de los niños.

ADVERTENCIA: Si necesita cambiar las pilas, sustitúyalas todas a la vez. No mezcle pilas antiguas con pilas nuevas ni pilas de tipos diferentes (por ejemplo, alcalinas y de litio) No abra ni perforo las pilas, no las instale del revés ni las exponga al fuego, temperaturas elevadas o líquidos. Mantenga las pilas fuera del alcance de los niños.

Para sustituir las pilas del ratón Magic Mouse de Apple:

- 1 Deslice el conmutador de encendido/apagado situado en la parte inferior del ratón para apagarlo.
- 2 Deslice el cierre hacia abajo y extraiga la tapa del compartimento de las pilas.



- 3 Introduzca las pilas con los extremos positivos (+) hacia arriba, tal como se muestra arriba.
- 4 Vuelva a colocar la tapa y encienda el ratón.

Es posible que tenga que hacer clic con el ratón Magic Mouse de Apple para volver a conectarlo al Mac Pro.

Para comprobar el estado de las pilas, deslice el conmutador de encendido/apagado para encender el ratón. Si el indicador luminoso no se enciende, es posible que deba cambiar las pilas. El nivel de carga de las pilas se puede comprobar en el panel de preferencias Ratón. Seleccione Apple (🍏) > "Preferencias del Sistema" y haga clic en Ratón. El nivel de carga de las pilas se muestra en la esquina inferior izquierda.

Cómo obtener el máximo rendimiento de Ethernet

El rendimiento del ordenador será mayor si el puerto Ethernet se configura para realizar una negociación automática. Póngase en contacto con su administrador de red para comprobar este ajuste.

Nota: Si experimenta problemas con la conexión a la red, compruebe que el puerto de conmutación está configurado para realizar una negociación automática. Si no lo está, el ordenador detectará la velocidad apropiada pero pasará al modo semidúplex. Si el puerto de conmutación situado al otro extremo del enlace está configurado para el modo dúplex completo, pueden producirse errores de conexión. Si no es posible ajustar el puerto de conmutación para efectuar negociaciones automáticas, configúrelo para el modo semidúplex. Para obtener información adicional, consulte la documentación suministrada con el conmutador de Ethernet.

Más información, servicio y soporte

Si cree que el Mac Pro necesita asistencia técnica, llévalo a un centro de servicios Apple autorizado o póngase en contacto con Apple. Puede encontrar más información sobre el Mac Pro en Internet, en la ayuda en pantalla, en la aplicación Información del Sistema y en Apple Hardware Test.

Recursos en Internet

Para obtener información de servicio y soporte por Internet, visite www.apple.com/mx/support o www.apple.com/la/support. Elija su país en el menú local. Puede realizar búsquedas en la base de datos AppleCare Knowledge Base, buscar actualizaciones de software y obtener ayuda en los foros de discusión de Apple.

Ayuda en pantalla

En el Centro de ayuda puede buscar respuestas a sus dudas y preguntas, así como instrucciones e información sobre la solución de problemas. En el Finder, seleccione Ayuda > Centro de ayuda.

Información del Sistema

Utilice Información del Sistema para obtener información acerca del ordenador, como los dispositivos y el software instalados, el número de serie, la versión del sistema operativo o la cantidad de memoria instalada. Para abrir la Información del Sistema, seleccione Apple (🍏) > "Acerca de este Mac" en la barra de menú y, a continuación, haga clic en "Más información".

Apple Hardware Test

La aplicación Apple Hardware Test le permite detectar problemas relacionados con el hardware del Mac Pro. Para obtener más información al respecto, consulte el apartado "Comprobar un problema de hardware" en la página 94

Servicio y soporte AppleCare

El Mac Pro incluye 90 días de soporte técnico y un año de garantía para reparaciones de hardware en un establecimiento Apple Store o un centro de asistencia técnica Apple autorizado, como un proveedor de servicios Apple autorizado. Puede ampliar dicha cobertura adquiriendo el plan AppleCare Protection Plan. Para obtener información al respecto, visite el sitio www.apple.com/mx/support/products o www.apple.com/la/support/products o la dirección web de su país, que se indica en la tabla.

Si necesita ayuda, el personal del servicio de atención telefónica de AppleCare puede ayudarle a instalar y utilizar aplicaciones, así como a solucionar problemas básicos. Llame al teléfono del centro de soporte más cercano (los primeros 90 días son gratuitos) Tenga a mano la fecha de compra y el número de serie de su Mac Pro cuando realice la llamada.

Nota: El periodo de 90 días de soporte telefónico gratuito comienza a partir de la fecha de compra (tarifa telefónica aplicable)

País	Teléfono	Sitio web
Brasil	0800-761-0880	www.apple.com/br/support
Italia	(39) 199 120 800	www.apple.com/it/support
Latinoamérica/Caribe	(353) 1850 946 191	www.apple.com/la/support
México	001-866-676-5682	www.apple.com/mx/support
España	(34) 902 151 992	www.apple.com/es/support

Los números de teléfono están sujetos a posibles cambios y puede que se apliquen tarifas telefónicas locales y nacionales. Encontrará una lista completa en la página web:

www.apple.com/support/contact/phone_contacts.html

Cómo localizar el número de serie

Use cualquiera de estos métodos para localizar el número de serie del Mac Pro:

- Seleccione Apple (🍏) en la barra de menús y, a continuación, elija “Acerca de este Mac”. Haga clic en el número de versión situado bajo las palabras “Mac OS X” y podrá ver de manera consecutiva la versión de Mac OS X, la fase del software y el número de serie.
- Abra Información del Sistema (en la carpeta Utilidades del Launchpad)
- Mire en la etiqueta de configuración, situada en la parte posterior del Mac Pro, cerca de los puertos de vídeo.

5

Qué hay bajo la superficie

www.apple.com/mx/macpro

www.apple.com/la/macpro

Centro de ayuda  Información del Sistema

En este apartado se indican las especificaciones técnicas del Mac Pro.

Especificaciones

Use la Información del Sistema para buscar información detallada sobre su Mac Pro, como la cantidad de memoria instalada, el tamaño del disco duro, los dispositivos conectados y el número de serie del producto. Para abrir la Información del Sistema, seleccione Apple (🍏) > “Acerca de este Mac” en la barra de menús y, a continuación, haga clic en “Más información.”

Especificaciones del procesador y la memoria

Mac Pro de 4 núcleos

- Un procesador de 4 núcleos de la serie Intel Xeon
- 8 MB de caché L3 compartida por procesador
- SDRAM DDR3 ECC a 1 066 MHz

Mac Pro de 6 núcleos

- Un procesador de 6 núcleos de la serie Intel Xeon
- 12 MB de caché L3 compartida por procesador
- SDRAM DDR3 ECC a 1 333 MHz

Mac Pro de 8 núcleos

- Dos procesadores de 4 núcleos de la serie Intel Xeon
- 12 MB de caché L3 compartida por procesador
- SDRAM DDR3 ECC a 1 066 MHz

Mac Pro de 12 núcleos

- Dos procesadores de 6 núcleos de la serie Intel Xeon
- 12 MB de caché L3 compartida por procesador
- SDRAM DDR3 ECC a 1 333 MHz

Memoria RAM

- Módulos UDIMM (Unbuffered Dual Inline Memory Modules)
- Módulos UDIMM de SDRAM DDR3 de tipo PC3-10600E a 1 333 MHz (la memoria funciona a 1 066 o 1 333 MHz, según el procesador)
- Ranuras DIMM
 - Cuatro ranuras disponibles en los Mac Pro con un procesador
 - Ocho ranuras disponibles en los Mac Pro con doble procesador
- Código de corrección de errores (ECC)
- Módulos ECC de 72 bits y 240 patillas
- 36 IC como máximo por ECC UDIMM
- Debe cumplir la especificación JEDEC (consulte el apartado “Cómo instalar memoria” en la página 43)
- Sin paridad

Tarjeta gráfica

Tarjeta gráfica PCI Express 2,0 con un conector DVI (Digital Visual Interface) de doble enlace y dos conectores Mini DisplayPort.

Salida de audio Mini DisplayPort:

- Audio de hasta 8 canales (7,1) de 24 bits con una frecuencia de muestro máxima de 192 kHz

Modalidades de vídeo

Si desea conocer las especificaciones técnicas de su pantalla:

- *Pantallas Apple*: vaya a www.apple.com/mx/displays o www.apple.com/la/displays

Almacenamiento

- Cuatro compartimentos independientes para discos duros SATA (Serial ATA) de 3 Gb/s y 8,89 cm, sin cables y con conexión directa
 - *Tipo*: SATA 3 Gb/s
 - *Anchura del compartimento*: 102 mm
 - *Profundidad del compartimento*: 147 mm
 - *Altura del compartimento*: 25,4 mm
- Cuatro soportes internos para unidades (las unidades de estado sólido (SSD) de 6,35 cm opcionales vienen con adaptadores de unidad diseñados para la instalación en soportes de 8,89 cm)

Ampliación PCI Express

- Cuatro ranuras de ampliación PCI Express de longitud completa (la ranura 1 contiene la tarjeta gráfica)
 - Las ranuras 1 y 2 son ranuras PCI Express 2,0 de 16 canales.
 - Las ranuras 3 y 4 son ranuras PCI Express 2,0 de 4 canales.
- Las cuatro ranuras son compatibles con tarjetas de 16 vías.
- 300 W de potencia máxima total entre todas las ranuras PCI Express

Especificaciones de la unidad SuperDrive (DVD±R DL/DVD±RW/CD-RW)

- *Diámetros de disco compatibles:* 12 cm y 8 cm
- *Formatos de datos:*
 - CD-ROM
 - CD-Audio
 - CD-R
 - CD-RW
 - CD-I
 - CD-I Bridge
 - CD Extended (CD de arquitectura extendida)
 - CD Mixed Mode (CD de modo mixto)
 - Photo CD
 - CD Vídeo
 - Enhanced CD (CD mejorado)
 - DVD-Vídeo
 - DVD±R
 - DVD±RW
 - DVD±R DL

Especificaciones de USB

- Compatible con USB 2,0 y 1,1
- Siete puertos USB de tipo A externos
 - Dos puertos USB 2,0 en el panel frontal
 - Tres puertos USB 2,0 en el panel posterior
 - Dos puertos USB 2,0 en el teclado Apple
- Cada puerto USB (frontal y posterior) posee un canal USB independiente de 480 megabits por segundo (Mb/s)
- 500 miliamperios (mA) disponibles para un total de 1,5 A en el panel posterior y 1,0 A en el panel frontal

Especificaciones de FireWire

- *Cuatro puertos FireWire externos*: dos puertos FireWire 800 (9 patillas) en la parte delantera y dos en la parte posterior
- *Velocidad de transferencia de datos*: 100, 200, 400 y 800 Mb/s

Potencia

- *Voltaje de salida*: 12 V aproximadamente
- *Potencia de salida*: 28 W como máximo para los 4 puertos o 12 W para cada uno de ellos individualmente

Especificaciones de Ethernet

- Cumple la normativa IEEE 802,3
- *Longitud máxima del cable*: 100 metros
- *Conector*: RJ-45 para 10Base-T, 100Base-TX y 1 000Base-T

- *10Base-T*: categoría UTP de categoría (CAT) 3 o superior en 2 pares de hasta 100 m
- *100Base-TX*: UTP de CAT 5-e en 2 pares de hasta 100 m
- *1 000Base-T*: UTP de CAT 5-e en 4 pares de hasta 100 m
- *Velocidades de canal*: negociación automática IEEE de 10Base-T, 100Base-TX y 1 000Base-T

Especificaciones de Bluetooth 2,1+EDR

- *Velocidad de transferencia de datos inalámbrica*: hasta 3 Mb/s
- *Alcance*: hasta 10 metros (las velocidades de transferencia de datos pueden variar en función de las condiciones del entorno)
- *Banda de frecuencia*: 2,4 Hz

Especificaciones de AirPort Extreme

- *Banda de frecuencia*: 2,4 y 5 Hz
- *Potencia de salida de radio*: 20 dBm (nominal)

Compatibilidad

- 802,11a, b, g y n

Especificaciones de la entrada óptica de audio digital

- *Formato de datos*: protocolo S/PDIF (Sony/Phillips Digital Interface) (IEC60958-3)
- *Tipo de conector*: TOSLINK óptico (IEC60874-17)
- *Bits por muestra*: 16 bits, 20 bits o 24 bits

Salida óptica de audio digital

Basado en una situación típica de reproducción con una onda sinusoidal de 1 kHz, 0 dBFS y 24 bits y una frecuencia de muestreo de salida de 44,1 kHz, salvo que se especifique lo contrario más abajo.

- *Frecuencia de muestreo de salida:* 44,1 kHz, 48 kHz o 96 kHz
- *Relación señal-ruido:* superior a 130 dB
- *Distorsión armónica total + ruido:* inferior a -130 dB (0,00003%)

Entrada óptica de audio digital

Basado en una situación típica de reproducción con una onda sinusoidal de 1 kHz, 0 dBFS y 24 bits, salvo que se especifique lo contrario más abajo.

- *Frecuencia de muestreo de entrada:* 44,1 kHz, 48 kHz o 96 kHz
- *Relación señal-ruido:* superior a 130 dB
- *Distorsión armónica total + ruido:* inferior a -130 dB (0,00003%)

Especificaciones de audio analógico

- *Frecuencia de muestreo:* 44,1 kHz, 48 kHz o 96 kHz
- *Tipo de conector:* 1/8" mini
- *Bits por muestra:* 16 bits, 20 bits o 24 bits
- *Respuesta de frecuencia:* de 20 Hz a 20 kHz, +0,5 dB/-3 dB

Salida de audio analógico mediante el conector para auriculares (valores típicos)

Basado en una situación típica de reproducción con una onda de 1 kHz, -3 dBFS y 24 bits y una frecuencia de muestreo de salida de 44,1 kHz y 150 ohms, salvo que se especifique lo contrario más abajo.

- *Voltaje de salida:* 1,3 voltios (media cuadrática) (V_{RCM}) (+4,5 dBu)

- *Impedancia de salida:* 55 ohms
- *Potencia de salida:* 53 mW en 32 ohms
- *Relación señal-ruido:* superior a 90 dB
- *Distorsión armónica total + ruido:* inferior a -70 dB (0,03%)
- *Separación de canales:* superior a 50 dB

Entrada de audio analógico (valores típicos)

Basado en una situación típica de reproducción con una onda sinusoidal de 1 kHz, -3 dBFS y 24 bits y una frecuencia de muestreo de salida de 44,1 kHz, salvo que se especifique lo contrario más abajo.

- *Voltaje de entrada máximo:* $2 V_{\text{RCM}}$ (+8,2 dBu)
- *Impedancia de entrada:* superior a 17 kilohms
- *Relación señal-ruido:* superior a 90 dB
- *Distorsión armónica total + ruido:* inferior a -85 dB (0,006%)
- *Separación de canales:* superior a 85 dB

Salida de audio analógico (valores típicos)

Basado en una situación típica de reproducción con una onda de 1 kHz, -3 dBFS y 24 bits y una frecuencia de muestreo de salida de 44,1 kHz y 100 kilohms, salvo que se especifique lo contrario más abajo.

- *Voltaje de salida:* $2 V_{\text{RCM}}$ (+8,2 dBu)
- *Impedancia de salida:* 33 ohms
- *Relación señal-ruido:* superior a 90 dB
- *Distorsión armónica total + ruido:* inferior a -85 dB (0,006%)
- *Separación de canales:* superior a 85 dB

Entrada de micrófono externo mediante el conector para auriculares (valores típicos)

Basado en una situación típica de reproducción con una onda sinusoidal de 1 kHz y 28 mV_{RCM}, una frecuencia de muestreo de entrada de 44,1 kHz y un muestreo de 24 bits, salvo que se especifique de otro modo más abajo.

- *Voltaje de entrada máximo:* 39 mV_{RCM} (-26 dBu)
- *Impedancia de entrada:* superior a 1 kilohmio
- *Relación señal-ruido:* superior a 60 dB
- *Distorsión armónica total + ruido:* inferior a -60 dB (0,1%)
- *Respuesta de frecuencia:* de 100 Hz a 8,2 kHz, +0,5 dB/-3 dB

Alimentación

Entrada de línea CA

- *Intervalos de voltaje:* 100–240 V, corriente alterna (ca)
- *Corriente:* máximo de 12 A (bajo intervalo de voltaje) o 5 A (alto intervalo de voltaje)
- *Frecuencia:* 50–60 Hz, una sola fase

Características eléctricas

Teclado Apple

- *Características eléctricas:* 5 V dc 1,0A

Ratón Magic Mouse de Apple

- *Características eléctricas:* 3 V dc

Requisitos de potencia para tarjetas de ampliación y dispositivos periféricos

Tarjetas de ampliación

El consumo máximo total de energía para las cuatro ranuras PCI Express no debe ser superior a 300 watts

Dispositivos USB

Cada uno de los puertos USB integrados del ordenador tiene asignados 500 mA

Dispositivos FireWire

El ordenador puede proporcionar hasta 28 W de potencia total a los puertos FireWire.

Reloj y pila del sistema

El ordenador incorpora un circuito CMOS personalizado con pila de larga duración.

Pila

Utilice una pila de repuesto de celdas de litio BR 2032 de tipo moneda de 3 voltios (consulte el apartado “Cómo sustituir la pila de seguridad interna” en la página 80)

Dimensiones y entorno operativo

Dimensiones

- *Peso:* 18,1 kg

El peso depende de la configuración. El peso indicado corresponde a una configuración básica, por lo que puede ser superior si hay dispositivos opcionales instalados.

- *Altura:* 51,1 cm
- *Anchura:* 20,6 cm
- *Profundidad:* 47,5 cm

Entorno operativo

- *Temperatura de funcionamiento*: de 10 a 35 °C
- *Temperatura de almacenamiento*: de -40 a 47 °C
- *Humedad relativa*: del 5% al 95% (sin condensación)
- *Altitud máxima*: 3 048 metros

6

Por último, aunque no por ello
menos importante

www.apple.com/mx/environment

www.apple.com/la/environment

Centro de ayuda  ergonomía

En este capítulo encontrará información importante acerca de la seguridad, el mantenimiento y la ergonomía en relación con el uso del Mac Pro y la pantalla

Tanto por su seguridad como por la de su equipo, siga estas instrucciones de limpieza y manipulación del Mac Pro, así como las sugerencias que se incluyen para trabajar con mayor comodidad. Conserve estas instrucciones a mano para poder consultarlas en cualquier momento.

AVISO: Si almacena o utiliza el ordenador de forma incorrecta, la garantía del fabricante puede perder su validez.

Información importante sobre seguridad

ADVERTENCIA: El incumplimiento de las siguientes instrucciones de seguridad podría causar incendios, descargas eléctricas u otros daños o lesiones.

La única forma de apagar el Mac Pro por completo es desenchufándolo de la corriente. Para desconectar la pantalla por completo, también debe desenchufar su cable de alimentación, conectado al ordenador o a otra fuente de alimentación. Asegúrese de que al menos uno de los extremos del cable de alimentación sea fácilmente accesible para poder desenchufar el ordenador siempre que sea necesario.

Tome siempre estas precauciones.

Desconecte el enchufe del ordenador o de la pantalla (tirando del enchufe, no del cable) y desconecte el cable del teléfono si se produce cualquiera de las siguientes situaciones:

- Si el cable de alimentación o el enchufe están dañados.

- Si se ha derramado líquido en el interior de la carcasa.
- Si el ordenador o la pantalla han quedado expuestos a la lluvia o a otro exceso de humedad.
- Si el ordenador o la pantalla han sufrido una caída o se ha dañado la carcasa.
- Si cree que el ordenador o la pantalla necesitan asistencia técnica o algún tipo de reparación.
- Si desea limpiar el ordenador o la pantalla.

Si piensa tener guardado el ordenador durante un largo periodo de tiempo, extraiga la batería.

Para cualquier tipo de reparación o en caso de duda acerca de la garantía de su equipo, póngase en contacto con un centro de servicios Apple autorizado o con Apple. Consulte “Más información, servicio y soporte” en la página 104

Mantenimiento general

Si desea limpiar el ordenador o la pantalla a fondo, siga estas instrucciones:

- 1 Apague el ordenador y la pantalla.
- 2 Desconecte el cable de alimentación del ordenador de la toma eléctrica o del conector múltiple. Si la pantalla también está conectada a una toma eléctrica, desconéctela también.
- 3 Desconecte los cables de la pantalla del ordenador.
- 4 Limpie la pantalla con un trozo de papel suave que no desprenda pelusa o un paño humedecido con jabón neutro.

ADVERTENCIA: No pulverice líquido directamente sobre la pantalla, ya que podría introducirse en el interior y provocar un cortocircuito.

- 5 Limpie la carcasa del ordenador o de la pantalla con un paño limpio y suave humedecido con agua.

AVISO: No utilice alcohol, aerosoles, disolventes ni productos abrasivos que puedan dañar la superficie.

Protección de la unidad de discos ópticos

Para que la unidad de discos ópticos funcione correctamente:

- Coloque el ordenador de manera que la unidad no tope con ningún obstáculo al abrirse.
- Cierre la unidad cuando no la utilice.
- No ponga nada encima de la bandeja de la unidad cuando esté abierta.
- No toque la lente óptica de la unidad con los dedos. No frote la lente con papel absorbente ni otra superficie abrasiva. Si necesita limpiar la lente, adquiera un producto adecuado en un distribuidor Apple autorizado.
- Mantenga el ordenador alejado de cualquier fuente de humedad.

Información sobre el láser de la unidad de discos ópticos

Para su seguridad, confíe la atención técnica de la unidad de discos ópticos únicamente a un proveedor de servicios Apple autorizado.

ADVERTENCIA: Si realiza ajustes u operaciones diferentes de las especificadas en el manual del equipo, puede quedar expuesto a radiaciones peligrosas. La unidad de discos ópticos de su ordenador contiene un láser que en condiciones normales resulta seguro, pero que puede ocasionar daños oculares si se desmonta.

Información sobre el láser del ratón de clase 1

El ratón Magic Mouse de Apple es un producto láser de clase 1 de acuerdo con la norma IEC60825-1 A1 A2 y la norma 21 CFR 1040,10 y 1040,11, a excepción de las desviaciones contempladas en el aviso sobre láser n.º 50, con fecha de 26 de julio de 2001

ADVERTENCIA: La alteración de este dispositivo puede ocasionar la exposición a radiaciones peligrosas. Para su seguridad, confíe la atención técnica de este equipo únicamente a un proveedor de servicios Apple autorizado.

Un producto láser de clase 1 se considera seguro en condiciones razonablemente previsibles de acuerdo con los requisitos de las normas IEC 60825-1 y 21 CFR 1040. No obstante, se recomienda no dirigir el rayo láser directamente a los ojos de otras personas.

Mantenimiento de la pantalla

Para mantener la pantalla en perfecto estado durante mucho tiempo:

- No ejerza ningún tipo de presión sobre la superficie de la pantalla.
- No toque la pantalla con objetos afilados ni intente escribir sobre ella.
- Si tiene previsto no utilizar el ordenador durante uno o varios días, apague el ordenador y, si la pantalla tiene botón de encendido, apáguela. También puede utilizar el Economizador.

Ergonomía

A continuación encontrará algunos consejos para crear un entorno de trabajo saludable.

Teclado

Al utilizar el teclado, procure que los hombros estén relajados. El brazo y el antebrazo deberían formar un ángulo recto y la muñeca y la mano, una línea recta con el teclado.

Cambie la posición de las manos con frecuencia para evitar la fatiga. Algunos usuarios de ordenadores pueden desarrollar molestias en manos, muñecas o brazos después de trabajar durante largo rato sin descansar. Si comienza a experimentar dolores o molestias crónicas en sus manos, muñecas o brazos, consulte con un especialista sanitario cualificado.

Ratón

Coloque el ratón a la misma altura que el teclado y a una distancia cómoda.

Silla

Una silla regulable proporciona un soporte firme y cómodo. Ajuste la altura de la silla de forma que los muslos queden en posición horizontal y pueda apoyar los pies en el suelo. El respaldo de la silla debería recoger perfectamente la región lumbar. Siga las instrucciones del fabricante para realizar las modificaciones pertinentes.

Tal vez deba levantar la silla para que el antebrazo y la mano formen un ángulo apropiado con el teclado. Si esto le impide poner los pies planos en el suelo, debe utilizar un reposapiés con una altura ajustable e inclinarlo hasta salvar la distancia que separa el suelo de los pies. También puede bajar la altura de la mesa a fin de eliminar el reposapiés. Otra opción consiste en utilizar un escritorio con una bandeja para el teclado que ocupe una superficie inferior a éste.

Cómo evitar pérdidas de audición

ADVERTENCIA: El uso prolongado de auriculares a un volumen muy elevado puede causar pérdida de audición. Aunque el sonido a un volumen muy alto puede parecerle normal al cabo de cierto tiempo debido a un proceso de adaptación, tenga en cuenta que pueden producirse daños en el oído. Si nota un pitido en el oído o que el sonido de las conversaciones se amortigua, deje de utilizar los auriculares y visite a su médico. Cuanto más alto sea el volumen que utilice, más probable será que sus oídos resulten afectados. Los expertos en audición recomiendan varias medidas preventivas:

- Limite el tiempo de uso de los auriculares a un volumen alto.
- No aumente el volumen para evitar oír ruidos externos.
- Baje el volumen si no puede oír a quien le esté hablando.

Apple y el medio ambiente

Apple Inc. reconoce su responsabilidad en la minimización del impacto medioambiental de sus actividades y productos.

Encontrará más información en la página web:

www.apple.com/mx/environment

www.apple.com/la/environment

Información de Cumplimiento Legal

Mac Pro No. A1289

Características Eléctricas:

Voltaje:

Entrada: 100-240 Vca 50-60 Hz 12-5A

FCC Compliance Statement

This device complies with part 15 of the FCC rules. Operation is subject to the following two conditions: (1) This device may not cause harmful interference, and (2) this device must accept any interference received, including interference that may cause undesired operation. See instructions if interference to radio or television reception is suspected.

Radio and Television Interference

This computer equipment generates, uses, and can radiate radio-frequency energy. If it is not installed and used properly—that is, in strict accordance with Apple's instructions—it may cause interference with radio and television reception.

This equipment has been tested and found to comply with the limits for a Class B digital device in accordance with the specifications in Part 15 of FCC rules. These specifications are designed to provide reasonable protection against such interference in a residential installation. However, there is no guarantee that interference will not occur in a particular installation.

You can determine whether your computer system is causing interference by turning it off. If the interference stops, it was probably caused by the computer or one of the peripheral devices.

If your computer system does cause interference to radio or television reception, try to correct the interference by using one or more of the following measures:

- Turn the television or radio antenna until the interference stops.
- Move the computer to one side or the other of the television or radio.
- Move the computer farther away from the television or radio.
- Plug the computer into an outlet that is on a different circuit from the television or radio. (That is, make certain the computer and the television or radio are on circuits controlled by different circuit breakers or fuses.)

If necessary, consult an Apple Authorized Service Provider or Apple. See the service and support information that came with your Apple product. Or, consult an experienced radio/television technician for additional suggestions.

Important: Changes or modifications to this product not authorized by Apple Inc. could void the EMC compliance and negate your authority to operate the product.

This product has demonstrated EMC compliance under conditions that included the use of compliant peripheral devices and shielded cables between system components. It is important that you use compliant peripheral devices and shielded cables (including Ethernet network cables) between system components to reduce the possibility of causing interference to radios, television sets, and other electronic devices.

Responsible party (contact for FCC matters only):

Apple Inc. Corporate Compliance

1 Infinite Loop, MS 26-A

Cupertino, CA 95014

Wireless Radio Use

This device is restricted to indoor use due to its operation in the 5.15 to 5.25 GHz frequency range to reduce the potential for harmful interference to co-channel Mobile Satellite systems.

Cet appareil doit être utilisé à l'intérieur.

この製品は、周波数帯域 5.18 ~ 5.32 GHz で動作しているときは、屋内においてのみ使用可能です。

Exposure to Radio Frequency Energy

The radiated output power of the AirPort Card in this device is below the FCC and EU radio frequency exposure limits for uncontrolled equipment. This device should be operated with a minimum distance of at least 20 cm between the AirPort Card antennas and a person's body and must not be collocated or operated with any other antenna or transmitter.

FCC Bluetooth Wireless Compliance

The antenna used with this transmitter must not be collocated or operated in conjunction with any other antenna or transmitter subject to the conditions of the FCC Grant.

Canadian Compliance Statement

This device complies with Industry Canada license-exempt RSS standard(s). Operation is subject to the following two conditions: (1) this device may not cause interference, and (2) this device must accept any interference, including interference that may cause undesired operation of the device.

Cet appareil est conforme aux normes CNR exemptes de licence d'Industrie Canada. Le fonctionnement est soumis aux deux conditions suivantes : (1) cet appareil ne doit pas provoquer d'interférences et (2) cet appareil doit accepter toute interférence, y compris celles susceptibles de provoquer un fonctionnement non souhaité de l'appareil.

Bluetooth Industry Canada Statement

This Class B device meets all requirements of the Canadian interference-causing equipment regulations.

Cet appareil numérique de la Class B respecte toutes les exigences du Règlement sur le matériel brouilleur du Canada.

Industry Canada Statement

Complies with the Canadian ICES-003 Class B specifications. Cet appareil numérique de la classe B est conforme à la norme NMB-003 du Canada. This device complies with RSS 210 of Industry Canada.

Bluetooth Europe—EU Declaration of Conformity

This wireless device complies with the R&TTE Directive.

Europe—EU Declaration of Conformity

See www.apple.com/euro/compliance.



Български Apple Inc. декларира, че това Mac Pro е в съответствие със съществените изисквания и другите приложения правила на Директива 1999/5/EC.

Česky Společnost Apple Inc. tímto prohlašuje, že tento Mac Pro je ve shodě se základními požadavky a dalšími příslušnými ustanoveními směrnice 1999/5/ES.

Dansk Undertegnede Apple Inc. erklærer herved, at følgende udstyr Mac Pro overholder de væsentlige krav og øvrige relevante krav i direktiv 1999/5/EF.

Deutsch Hiermit erklärt Apple Inc., dass sich das Mac Pro in Übereinstimmung mit den grundlegenden Anforderungen und den übrigen einschlägigen Bestimmungen der Richtlinie 1999/5/EG befindet.

Eesti Käesolevaga kinnitab Apple Inc., et see Mac Pro vastab direktiivi 1999/5/EÜ põhinõuetele ja nimetatud direktiivist tulenevatele teistele asjakohastele sätetele.

English Hereby, Apple Inc. declares that this Mac Pro is in compliance with the essential requirements and other relevant provisions of Directive 1999/5/EC.

Español Por medio de la presente Apple Inc. declara que este Mac Pro cumple con los requisitos esenciales y cualesquiera otras disposiciones aplicables o exigibles de la Directiva 1999/5/CE.

Ελληνικά Με την παρούσα, η Apple Inc. δηλώνει ότι αυτή η συσκευή Mac Pro συμμορφώνεται προς τις βασικές απαιτήσεις και τις λοιπές σχετικές διατάξεις της Οδηγίας 1999/5/ΕΚ.

Français Par la présente Apple Inc. déclare que l'appareil Mac Pro est conforme aux exigences essentielles et aux autres dispositions pertinentes de la directive 1999/5/CE.

Íslenska Apple Inc. lýsir því hér með yfir að þetta tæki Mac Pro fullnægir lágmarkskröfum og öðrum viðeigandi ákvæðum Evróputilskipunar 1999/5/EC.

Italiano Con la presente Apple Inc. dichiara che questo dispositivo Mac Pro è conforme ai requisiti essenziali ed alle altre disposizioni pertinenti stabilite dalla direttiva 1999/5/CE.

Latviski Ar šo Apple Inc. deklarē, ka Mac Pro ierīce atbilst Direktīvas 1999/5/EK būtiskajām prasībām un citiem ar to saistītajiem noteikumiem.

Lietuvių Šiuo „Apple Inc.“ deklaruojama, kad šis Mac Pro atitinka esminius reikalavimus ir kitas 1999/5/EB Direktyvos nuostatas.

Magyar Alulírott, Apple Inc. nyilatkozik, hogy a Mac Pro megfelel a vonatkozó alapvető követelményeknek és az 1999/5/EC irányelv egyéb előírásainak.

Malti Hawnhekk, Apple Inc., jiddikjara li dan Mac Pro jikkonforma mal-htigijiet essenzjali u ma provvedimenti oħrajn rilevanti li hemm fid-Direttiva 1999/5/EC.

Nederlands Hierbij verklaart Apple Inc. dat het toestel Mac Pro in overeenstemming is met de essentiële eisen en de andere bepalingen van richtlijn 1999/5/EG.

Norsk Apple Inc. erklærer herved at dette Mac Pro-apparatet er i samsvar med de grunnleggende kravene og øvrige relevante krav i EU-direktivet 1999/5/EF.

Polski Niniejszym Apple Inc. oświadczam, że ten Mac Pro są zgodne z zasadniczymi wymogami oraz pozostałymi stosownymi postanowieniami Dyrektywy 1999/5/CE.

Português Apple Inc. declara que este dispositivo Mac Pro está em conformidade com os requisitos essenciais e outras disposições da Directiva 1999/5/CE.

Română Prin prezenta, Apple Inc. declară că acest aparat Mac Pro este în conformitate cu cerințele esențiale și cu celelalte prevederi relevante ale Directivei 1999/5/CE.

Slovensko Apple Inc. izjavlja, da je ta Mac Pro skladne z bistvenimi zahtevami in ostalimi ustreznimi določili direktive 1999/5/ES.

Slovensky Apple Inc. týmto vyhlasuje, že toto Mac Pro spĺňa základné požiadavky a všetky príslušné ustanovenia Smernice 1999/5/ES.

Suomi Apple Inc. vakuuttaa täten, että tämä Mac Pro tyyppinen laite on direktiivin 1999/5/EY oleellisten vaatimusten ja sitä koskevien direktiivin muiden ehtojen mukainen.

Svenska Härmed intygar Apple Inc. att denna Mac Pro står i överensstämmelse med de väsentliga egenskapskrav och övriga relevanta bestämmelser som framgår av direktiv 1999/5/EG.

A copy of the EU Declaration of Conformity is available at: www.apple.com/euro/compliance

This equipment can be used in the following countries:

AT	BG	BE	CY	CZ	DK	EE	FI	FR	DE	GR	HU
IE	IT	LV	LT	LU	MT	NL	PL	PT	RO	SK	SL
ES	SE	GB	IS	LI	NO	CH					

Korea Warning Statements

대한민국 규정 및 준수

방통위고시에 따른 고지사항

해당 무선설비는 운용 중 전파혼신 가능성이 있음,
이 기기는 인명안전과 관련된 서비스에 사용할 수 없습니다.

B급 기기(가정용 방송통신기자재)

이 기기는 가정용(B급) 전자파적합기기로서 주로 가정에서 사용하는 것을 목적으로 하며, 모든 지역에서 사용할 수 있습니다.

Singapore Wireless Certification

Complies with
IDA Standards
DB00063

Taiwan Wireless Statements

無線設備的警告聲明

經型式認證合格之低功率射頻電機，非經許可，公司、商號或使用者均不得擅自變更頻率，加大功率或變更原設計之特性及功能。低功率射頻電機之使用不得影響飛航安全及干擾合法通信；經發現有干擾現象時，應立即停用，並改善至無干擾時方得繼續使用。前項合法通信指依電信法規定作業之無線電通信。低功率射頻電機須忍受合法通信或工業、科學及醫療用電波輻射性電機設備之干擾。

如有這 頻率:

於 5.25GHz 至 5.35GHz 區域內操作之
無線設備的警告聲明

工作頻率 5.250 ~ 5.350GHz 該頻段限於室內使用。

Taiwan Class B Statement

Class B 設備的警告聲明

NL

警告

本電池如果更換不正確會有爆炸的危險
請依製造商說明書處理用過之電池

Japan VCCI Class B Statement

情報処理装置等電波障害自主規制について

この装置は、情報処理装置等電波障害自主規制協議会 (VCCI) の基準に基づくクラス B 情報技術装置です。この装置は家庭環境で使用されることを目的としていますが、この装置がラジオやテレビジョン受信機に近接して使用されると、受信障害を引き起こすことがあります。

取扱説明書に従って正しい取扱をしてください。

Russia



ME67

Información sobre el módem USB externo

Si conecta el Mac Pro a la línea telefónica mediante un módem USB externo, consulte la información de la compañía de telecomunicaciones contenida en la documentación suministrada con el módem.

ENERGY STAR® Compliance



As an ENERGY STAR® partner, Apple has determined that standard configurations of this product meet the ENERGY STAR® guidelines for energy efficiency. The ENERGY STAR® program is a partnership with electronic equipment manufacturers to promote energy-efficient products. Reducing energy consumption of products saves money and helps conserve valuable resources.

This computer is shipped with power management enabled with the computer set to sleep after 10 minutes of user inactivity. To wake your computer, click the mouse or press any key on the keyboard.

For more information about ENERGY STAR®, visit: www.energystar.gov

Información sobre residuos y reciclaje



Este símbolo indica que el producto debe desecharse de acuerdo con la normativa y las regulaciones locales sobre el desecho de residuos tóxicos. Cuando el producto llegue al final de su vida útil, póngase en contacto con Apple o con la administración local para obtener información acerca de las distintas opciones de reciclaje.

Para obtener más información sobre el programa de reciclaje de Apple, visite www.apple.com/es/recycling.

Unión Europea: información sobre residuos



Este símbolo indica que, de acuerdo con la legislación local, la eliminación de este producto debe realizarse de forma separada de la de los residuos domésticos. Cuando este producto ya no pueda utilizarse, llévelo a uno de los puntos de recogida especificados por las autoridades locales. Algunos de estos puntos de recogida prestan el servicio gratuitamente. La recogida selectiva y el reciclaje de su producto en el momento de desecharlo contribuirán a la conservación de los recursos naturales y garantizarán un procesamiento de los residuos respetuoso con la salud de las personas y con el medio ambiente.

Türkiye

EEE yönetmeliğine (Elektrikli ve Elektronik Eşyalarda Bazı Zararlı Maddelerin Kullanımının Sınırlanırılmasına Dair Yönetmelik) uygundur.

Brasil: Informações sobre descarte e reciclagem



O símbolo acima indica que este produto e/ou sua bateria não devem ser descartadas no lixo doméstico. Quando decidir descartar este produto e/ou sua bateria, faça-o de acordo com as leis e diretrizes ambientais locais. Para informações sobre o programa de reciclagem da Apple, pontos de coleta e telefone de informações, visite www.apple.com/br/environment

Desecho de baterías

Deseche las baterías según las normativas medioambientales locales.

Deutschland: Dieses Gerät enthält Batterien. Bitte nicht in den Hausmüll werfen. Entsorgen Sie dieses Gerätes am Ende seines Lebenszyklus entsprechend der maßgeblichen gesetzlichen Regelungen.

Nederlands: Gebruikte batterijen kunnen worden ingeleverd bij de chemokar of in een speciale batterijcontainer voor klein chemisch afval (kca) worden gedeponneerd.

台灣



廢電池請回收

Taiwan Battery Statement

警告：請勿戳刺或焚燒。此電池不含汞。

Chinese Battery Statement

警告：不要刺破或焚燒。該電池不含水銀。

中国

有毒或有害物质	零部件		
	电路板	附件	键盘 / 鼠标
铅 (Pb)	X	X	X
汞 (Hg)	O	O	O
镉 (Cd)	O	O	O
六价铬 (Cr, VI)	O	O	O
多溴联苯 (PBB)	O	O	O
多溴二苯醚 (PBDE)	O	O	O

O: 表示该有毒有害物质在该部件所有均质材料中的含量均在 SJ/T 11363-2006 规定的限量要求以下。

X: 表示该有毒有害物质至少在该部件的某一均质材料中的含量超出 SJ/T 11363-2006 规定的限量要求。

根据中国电子行业标准 SJ/T11364-2006 和相关的中国政府法规，本产品及其某些内部或外部组件上可能带有环保使用期限标识。取决于组件和组件制造商，产品及其组件上的使用期限标识可能有所不同。组件上的使用期限标识优先于产品上任何与之相冲突的或不同的环保使用期限标识。



 Apple Inc.

© 2011 Apple Inc. Todos los derechos reservados.

Según las leyes de propiedad intelectual, este manual no puede copiarse, ni total ni parcialmente, sin el consentimiento por escrito de Apple.

En la realización de este manual se ha puesto el máximo cuidado para asegurar la exactitud de la información que en él aparece. Apple no se responsabiliza de los posibles errores de impresión o copia.

El logotipo de Apple es una marca comercial de Apple Inc., registrada en EE UU y en otros países. El uso del logotipo de Apple producido mediante el teclado (Opción + Mayúsculas + G), para propósitos comerciales y sin el previo consentimiento por escrito de Apple, puede constituir una infracción y competencia desleal contraria a las leyes.

Apple

1 Infinite Loop
Cupertino, CA 95014
408-996-1010
www.apple.com

Apple, el logotipo de Apple, AirPort, AirPort Extreme, Apple Cinema Display, Finder, FireWire, GarageBand, iLife, iMovie, iPhone, iPod, iPod, iTunes, Keynote, Mac, Mac OS, Safari, Spaces, SuperDrive, Time Capsule y Time Machine son marcas comerciales de Apple Inc., registradas en EE UU y en otros países.

El logotipo de FireWire y iPad son marcas comerciales de Apple Inc.

AppleCare, Apple Store e iTunes Store son marcas de servicio de Apple Inc., registradas en EE UU y en otros países.

App Store es una marca de servicio de Apple Inc.

Intel, Intel Core y Xeon son marcas comerciales de Intel Corp. en EE UU y en otros países.

La marca Bluetooth y sus logotipos son marcas comerciales registradas propiedad de Bluetooth SIG, Inc., y Apple Inc. utiliza dichas marcas bajo licencia.

Este producto incluye software desarrollado por la Universidad de California, Berkeley, FreeBSD, Inc., The NetBSD Foundation, Inc. y sus respectivos colaboradores.

ENERGY STAR® es una marca registrada en EE UU.

Los nombres de otras empresas y productos mencionados en este manual son marcas comerciales de sus respectivas empresas. La mención de productos de terceras partes tiene únicamente propósitos informativos y no constituye aprobación ni recomendación. Apple declina toda responsabilidad referente al uso o el funcionamiento de estos productos.

Fabricado bajo licencia de Dolby Laboratories. "Dolby," "Pro Logic" y el símbolo de la doble D son marcas comerciales de Dolby Laboratories. Trabajos confidenciales inéditos, © 1992-1997 Dolby Laboratories, Inc. Todos los derechos reservados.

Publicado simultáneamente en Estados Unidos y en Canadá.