

Onneksi olkoon. Sinä ja MacBook Pro
olette kuin luodut toisillenne.

Tervetuloa MacBook Prohon.

www.apple.com/fi/macbookpro



Sisäinen FaceTime HD -kamera

Soita videopuheluita uusimpaan iPadiin, iPhoneen, iPod touchiin tai Maciin.

Ohjekeskus

facetime



Nopea Thunderbolt- tiedonsiirto

Liitä nopeita laitteita ja näyttöjä.

Ohjekeskus

thunderbolt



Osoita koskettamalla mihin tahansa



Zoomaa nipistämällä



Pyöritä kuvia



Vieritä ylös tai alas



Pyyhkäise koko näytön ohjelmien välillä



Katso Mission Controlia

Multi-Touch-ohjauslevy

Voit ohjata Macia tällaisilla eleillä.

Ohjekeskus

eleet

OS X Lion

www.apple.com/fi/macosex



Mission Control

Yleiskuva siitä, mitä Macillasi on käynnissä.

Ohjekeskus





Launchpad

Kaikki ohjelmat heti käytössä yhdessä paikassa.

Ohjekeskus





Koko näyttö

Laajenna ohjelmat kokoon näytölle yhdellä osoituksella.

Ohjekeskus





Mac App Store

Paras tapa löytää ja ladata Mac-ohjelmia.

Ohjekeskus





Sähköposti

Ryhmittele viestit keskustelujen mukaan.

Ohjekeskus





iPhoto

Järjestä, muokkaa ja jaa kuvia.

iPhoto-ohjeet





iMovie

Tee kotivideoista kotielokuvia.

iMovie-ohjeet





GarageBand

Luo upeankuuluisia kappaleita helposti.

GarageBand-ohjeet



Sisältö

Luku 1: Paikoillanne, valmiina, käyttöönotto

- 9 Pakkauksen sisältö
- 9 MacBook Pron käyttöönotto.
- 16 MacBook Pron laittaminen nukkumaan tai sammuttaminen

Luku 2: Elämä MacBook Pron kanssa

- 20 MacBook Pron pääominaisuudet
- 22 MacBook Pron näppäimistön ominaisuudet
- 24 MacBook Pron portit
- 26 Multi-Touch-ohjauslevyn käyttäminen
- 30 MacBook Pron akun käyttäminen
- 31 Tiedon hankkiminen

Luku 3: Paranna MacBook Protta

- 37 Kovalevyn vaihtaminen
- 45 Lisämuistin asentaminen

Luku 4: Ongelma ja sen ratkaisu

- 52 Ennaltaehkäisy
- 53 Ongelmat, jotka estävät MacBook Pron käyttämisen

- 56 Mac OS X -ohjelmiston korjaaminen, palauttaminen tai uudelleenasetaminen
- 61 Apple Hardware Test -ohjelman käyttäminen
- 61 Ongelmat internet-yhteydessä
- 64 Ongelmat Wi-Fi-yhteydessä
- 65 Ohjelmiston pitäminen päivitettyinä
- 66 Lisätiedot, huolto ja tuki
- 68 Tuotteen sarjanumeron sijainti

Luku 5: Sokerina pohjalla

- 70 Tärkeitä turvallisuustietoja
- 75 Tärkeitä käsittelyohjeita
- 77 Ergonomia
- 79 Apple ja ympäristö
- 80 Regulatory Compliance Information

1

Paikoillanne, valmiina, käyttöönotto

www.apple.com/fi/macbookpro

Ohjekeskus  Siirtymisapuri

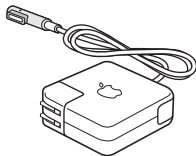
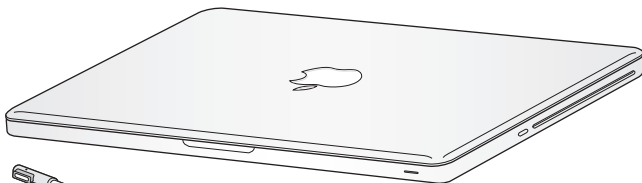
MacBook Pro on suunniteltu siten, että saat sen nopeasti käyttökuntoon ja voit alkaa käyttää sitä välittömästi. Jos et ole aiemmin käyttänyt MacBook Prota tai olet uusi Mac-käyttäjä, lue tämän luvun käyttöönotto-ohjeet.

Tärkeää: Lue asennusohjeet (ja turvallisuusohjeet, alkaen sivu 70) huolellisesti, ennen kuin aloitat tietokoneen käytön.

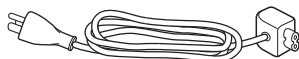
Kokeneemmalla käyttäjällä saattaa jo ennestään olla riittävästi tietoa alkuun pääsemiseksi. Katso myös Luku 2, "Elämä MacBook Pron kanssa", jossa kerrotaan tämän MacBook Pron uusista ominaisuuksista.

Tietokoneen Ohjekeskuksesta löytyvät vastaukset moniin kysymyksiin. Tietoa Ohjekeskuksen käyttämisestä on kohdassa "Tiedon hankkiminen" sivulla 31. Uusimmat tiedot MacBook Prosta ovat saatavilla Applen tukisivustolta osoitteesta www.apple.com/fi/support/macbookpro. Apple voi julkaista uusia versioita ja päivityksiä käyttöjärjestelmästä, joten tässä oppaassa näkyvät kuvat saattavat hieman erota näytöllä näkyvistä.

Pakkauksen sisältö



85 W MagSafe-virtalähde



Virtajohto

MacBook Pron käyttöönotto.

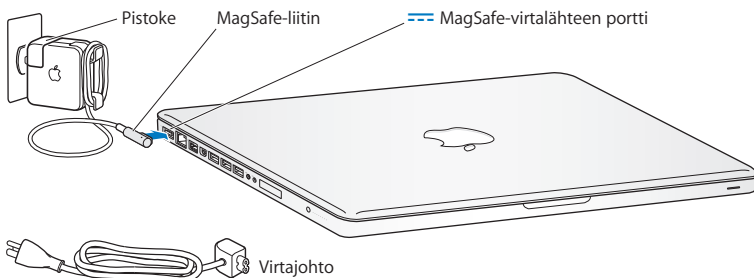
MacBook Pro on suunniteltu siten, että saat sen nopeasti käyttökuntoon ja voit alkaa käyttää sitä välittömästi. Seuraavilla sivuilla esitellään käyttöönottoon liittyvät vaiheet, mukaan lukien seuraavat toiminnot:

- 85 W MagSafe-virtalähteen liittäminen
- kaapeleiden liittäminen ja yhteyden muodostaminen verkkoon
- MacBook Pron käynnistäminen
- käyttäjätilin ja muiden asetusten määrittäminen Käyttöönottoapurin kanssa
- Mac OS X:n työpöytäasetusten ja muiden asetusten tekeminen.

Tärkeää: Poista 85 W MagSafe-virtalähteen ympärillä oleva suojamuovi ennen MacBook Pron käyttöönottoa.

Vaihe 1: Liitä 85 W MagSafe-virtalähde antamaan virtaa MacBook Prolle ja lataamaan akkua.

Varmista, että virtapistoke on työnnetty virtalähteeseen kunnolla ja että pistoketapit ovat kokonaan esillä. Aseta virtalähteen virtapistoke pistorasiaan ja MagSafe-liitin MagSafe-virtalähdeporttiin. Kun MagSafe-liitin on portin lähellä, tunnet, kuinka magneetti vetää sen sisään.



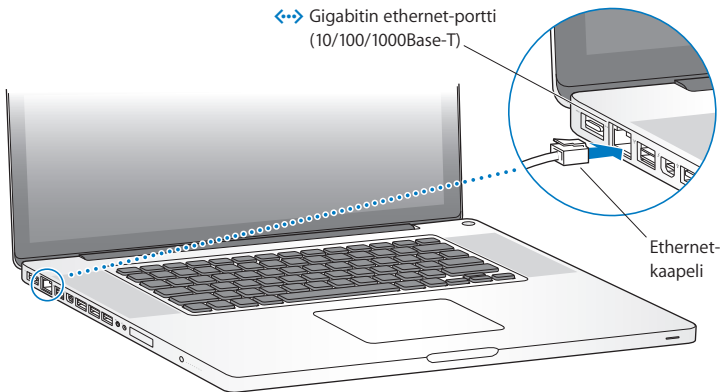
Voit vaihtaa virtapistokkeen virtajohtoon, jotta virtalähde ulottuu kauemmas. Irrota ensin pistoke virtalähteestä vetämällä ja kiinnitä sitten mukana tuleva virtajohto tukevasti virtalähteeseen.

Kun irrotat virtalähteen pistorasiasta tai tietokoneesta, vedä pistokkeesta, älä johdosta.

Kun liität virtälähteen ensimmäistä kertaa MacBook Prohon, MagSafe-liittimen merkkivalo syttyy. Oranssi merkkivalo kertoo, että akku latautuu. Vihreä valo osoittaa, että akku on täysin latautunut. Jos valoa ei näy, varmista, että liitin on kunnolla kiinni ja virtälähde on liitetty pistorasiaan.

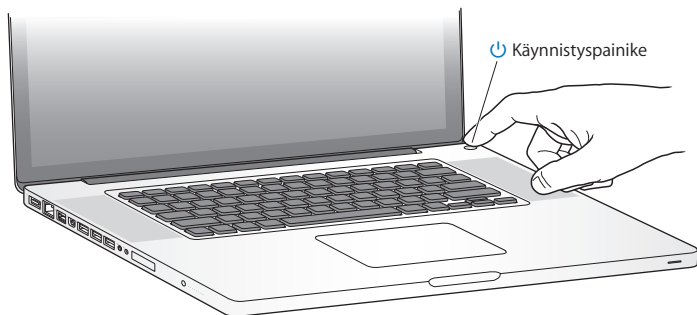
Vaihe 2: **Langattomaan tai ethernet-verkkoon yhdistäminen.**

- Jos haluat käyttää langatonta verkkoa sisäisen 802.11n Wi-Fi -tekniikan avulla, varmista, että langaton tukiasema on päällä ja että tiedät verkon nimen. Kun laitat MacBook Pron päälle, Käyttöönottoopuri ohjaa sinut yhteyden muodostamisen läpi. Jos tarvitset vianmääritysohjeita, katso sivu 64.
- Jos haluat käyttää ethernet-yhteyttä, liitä ethernet-kaapelin toinen pää MacBook Prohon ja toinen kaapelimodeemiin, DSL-modeemiin tai verkkoon.



Vaihe 3: Käynnistä MacBook Pro painamalla hetken ajan käynnistyspainiketta (⏻).

Tietokoneen käynnistyessä kuuluu merkkiäni.



MacBook Pron käynnistyminen kestää hetken. Kun tietokone on käynnistynyt, Käyttöönottopuri avautuu automaattisesti.

Jos MacBook Pro ei käynnisty, katso "Jos MacBook Pro ei käynnisty" sivulla 54.

Vaihe 4: Muokkaa MacBook Pron asetuksia Käyttöönottoapurin avulla.

Kun käynnistät MacBook Pron ensimmäistä kertaa, Käyttöönottoapuri avautuu. Käyttöönottoapuri auttaa määrittämään Wi-Fi-verkon, luomaan käyttäjätilin ja siirtämään tietoja toiselta Macilta tai PC:ltä. Voit myös siirtää tietoja Time Machine -varmuuskopiolevyltä tai muulta levyllä.

Jos siirrät tietoja toisesta Macista, jossa ei ole Mac OS X -versiota 10.5.3 tai uudempaa, ohjelmisto on ehkä päivitettävä. Kun haluat siirtää tietoja PC:stä, lataa Siirtymisapuri osoitteesta www.apple.com/fi/migrate-to-mac, asenna se PC:lle, josta haluat siirtää.

Kun olet käynnistänyt Käyttöönottoapurin MacBook Prossa, voit tarvittaessa jättää sen avoimeksi, siirtyä toiselle tietokoneelle päivittämään ohjelmiston ja palata suorittamaan käyttöönoton loppuun MacBook Prossa.

Huomaa: Jos et käytä Käyttöönottoapuria tietojen siirtämiseen, kun ensi kertaa käynnistät MacBook Pron, voit tehdä sen myöhemmin Siirtymisapurin avulla. Avaa Launchpadin Lisäohjelmat-kansiossa oleva Siirtymisapuri. Ohjeita Siirtymisapurin käyttöön saat avaamalla Ohjekeskuksen ja hakemalla sanalla ”Siirtymisapuri”.

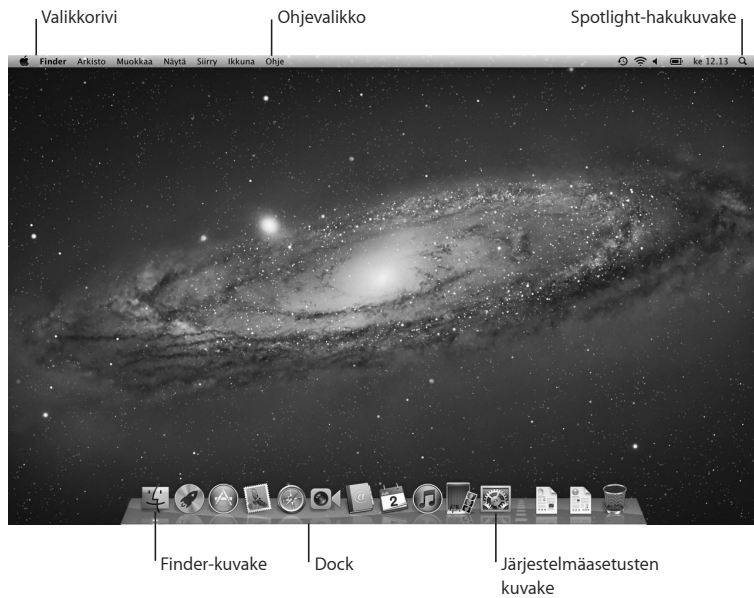
MacBook Pron käyttöönotto:

- 1 Seuraa näytöllä näkyviä ohjeita Käyttöönottoapurissa, kunnes tulet Siirrä tietoja tähän Maciin -näyttöön.
- 2 Voit suorittaa peruskäyttöönoton, tietojen siirtämistä sisältävän käyttöönoton, tai siirtää tietoja Time Machine -varmuuskopiolevyltä tai muulta levyltä:
 - *Jos haluat suorittaa peruskäyttöönoton, valitse "Älä siirrä tietoja nyt" ja osoita Jatka. Valitse langaton tai ethernet-verkko, ota käyttäjätili käyttöön ja lopeta Käyttöönottoapuri seuraamalla näytöllä näkyviä ohjeita.*
 - *Jos haluat suorittaa tietojen siirtämistä sisältävän käyttöönoton, valitse "Toisesta Macista tai PC:stä" ja osoita Jatka. Seuraa näytöllä näkyviä ohjeita sen Macin tai PC:n valintaan, josta haluat siirtää tietoja. Macin tai PC:n pitää olla samassa langattomassa tai ethernet-verkossa. Seuraa näytöllä näkyviä siirtymisohjeita.*
 - *Jos haluat siirtää tietoja Time Machine -varmuuskopiolevyltä tai muulta levyltä, valitse "Time Machine -varmuuskopiolevyltä tai muulta levyltä." Valitse varmuuskopio- tai muu levy, josta haluat siirtää tietoja. Seuraa näytöllä näkyviä ohjeita.*

Jos et aio pitää tai käyttää toista tietokonettasi, iTunes Storesta ostetun musiikin, videoiden tai äänikirjojen käytön valtuutus kannattaa poistaa. Tietokoneen valtuutuksen poistaminen estää iTunes Storesta ostetun musiikin, videoiden ja äänikirjojen luvattoman käytön ja vapauttaa valtuutuksen toisen tietokoneen käyttöön. Saat tietoja valtuutuksen poistamisesta valitsemalla iTunesin Ohje-valikosta iTunes-ohje.

Vaihe 5: **Muokkaa Mac OS X:n työpöytäasetuksia ja muita asetuksia.**

Saat työpöydän helposti näyttämään sellaiselta kuin haluat käyttämällä Järjestelmäasetuksia, jotka ovat useimpien MacBook Pron asetusten komentokeskus. Valitse valikkoriviltä Omena-valikko (🍏) > Järjestelmäasetukset tai osoita Järjestelmäasetukset-kuvaketta Dockissa.



Tärkeää: Voit määrittää valinnan salasanan nollaukselle Käyttäjät ja ryhmät -asetuksissa siltä varalta, että unohdat kirjautumissalasanan. Ohjeita järjestelmäasetuksista saat avaamalla Ohjekeskuksen ja etsimällä sanalla ”järjestelmäasetukset” tai tietyn asetuksen nimellä.

MacBook Pron laittaminen nukkumaan tai sammuttaminen

Kun lopetat MacBook Pron käytön, voit laittaa tietokoneen nukkumaan tai sammuttaa sen.

MacBook Pron laittaminen nukkumaan

Jos MacBook Pro on käyttämättömänä vain vähän aikaa, laita se nukkumaan.

Lepotilassa oleva tietokone voidaan herättää nopeasti ilman, että sen käynnistymistä täytyy odotella.

MacBook Pro laitetaan nukkumaan jollain seuraavista tavoista:

- Sulje näyttö.
- Valitse valikkoriviltä Omenavalikko (🍏) > Mene nukkumaan.
- Paina käynnistyspainiketta (⏻) ja osoita avautuvassa valintaikkunassa Nuku.
- Valitse Omenavalikko (🍏) > Järjestelmäasetukset, osoita Energiansäästäjä ja aseta nukkumisajastin.

HUOMAA: Odota, kunnes lepotilan merkkivalo alkaa sykkiä (osoittaen, että tietokone nukkuu ja kovalevy on pysähtynyt), ennen kuin liikutat MacBook Prota. Tietokoneen siirtäminen kovalevyn vielä pyöriessä voi vahingoittaa kovalevyä ja johtaa tiedostojen katoamiseen tai siihen, ettei tietokonetta voida käynnistää kovalevyltä.

MacBook Pron herättäminen:

- *Jos näyttö on suljettu*, voit herättää MacBook Pron helposti avaamalla sen.
- *Jos näyttö on jo avoinna*, paina käynnistyspainiketta (⏻) tai mitä tahansa näppäimistön näppäintä.

Kun MacBook Pro herää, ohjelmat, dokumentit ja tietokoneen asetukset ovat samassa tilassa kuin tietokoneen mennessä nukkumaan.

MacBook Pron sammuttaminen

Jos et aio käyttää MacBook Prota pariin päivään tai pidempään aikaan, se kannattaa sammuttaa. Lepotilan merkkivalo syttyy hetkeksi tietokoneen sammutuksen aikana.

MacBook Pro sammutetaan jollakin seuraavista tavoista:

- Valitse valikkoriviltä Omenavalikko (🍏) > Sammuta.
- Paina käynnistyspainiketta (⏻) ja osoita avautuvassa valintaikkunassa Sammuta.

Jos aiot säilyttää MacBook Prota pitkän aikaa varastossa, katso sivu 76 saadaksesi ohjeita siitä, kuinka estät akkua tyhjentymästä kokonaan.

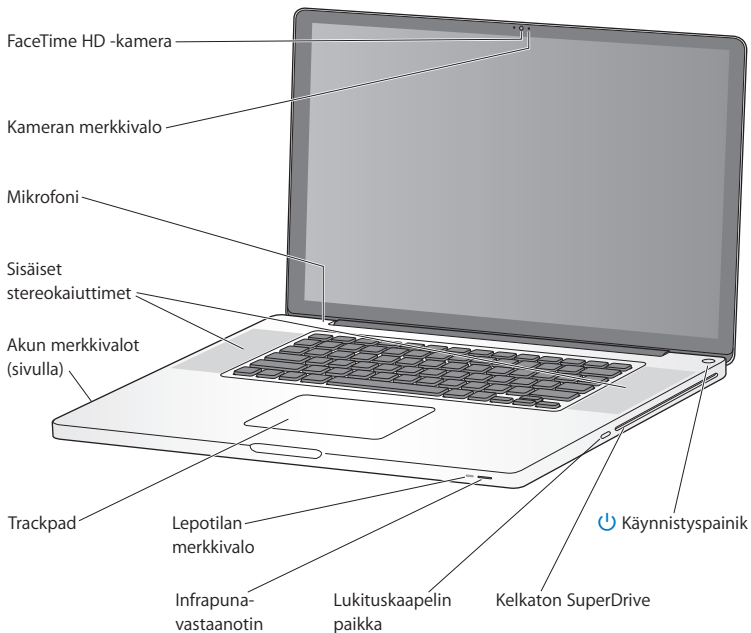
2

Elämä MacBook Pron kanssa

www.apple.com/fi/macosex

Ohjekeskus  Mac OS X

MacBook Pron pääominaisuudet



Sisäinen FaceTime HD -kamera ja kameran merkkivalo

Mukana tulevalla FaceTime-ohjelmalla voit soittaa videopuheluita muille FaceTime-käyttäjille (iPhone 4:ään, uuteen iPod touchiin tai Maciin, jossa on FaceTime), ottaa valokuvia Photo Boothilla tai kuvata videota iMoviella. Merkkivalo palaa, kun FaceTime HD -kamera on käytössä.

Sisäinen mikrofoni

Äänitä ääntä mikrofonilla tai keskustele ystävien kanssa internetin välityksellä FaceTimella tai iChatilla.

Sisäiset stereokaiuttimet

Toista musiikkia, elokuvia, pelejä ja muita multimediatiedostoja.

Sisäinen akku ja akun merkkivalot

Käytä akun virtaa, kun et ole pistorasian lähetyvillä. Aktivoi akun jäljellä olevan varauksen näyttävät merkkivalot painamalla akun painiketta.

Ohjauslevy

Osoita tai kaksoisosoita minne tahansa ohjauslevyllä. Siirrä osoitinta ja käytä Multi-Touch-eleitä (katso sivu 26) koskettamalla ohjauslevyä yhdellä tai useammalla sormella.

Lepotilan merkkivalo

Valkoinen valo sykkii, kun MacBook Pro on nukkumassa.

Infrapunavastaanotin

Käytä Apple Remote -kaukosäädintä (myydään erikseen) ja infrapunavastaanotinta MacBook Pron Keynoten ohjaamiseen jopa 9,1 metrin päästä.

Lukituskaapelin paikka

Estä varkaudet liittämällä lukko ja kaapeli (myydään erikseen).

Kelkaton SuperDrive-asema

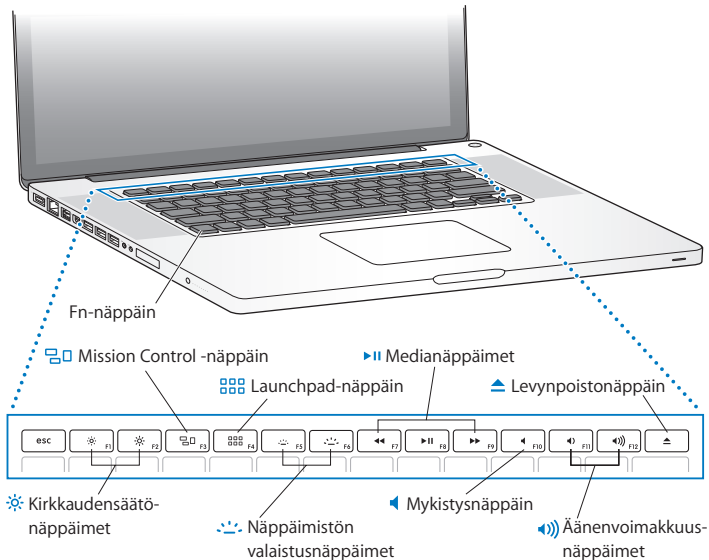
Tämä optinen asema lukee ja kirjoittaa normaalikokoisia CD- ja DVD-levyjä.



Käynnistyspainike

Käynnistä tai sammuta MacBook Pro tai laita se nukkumaan.

MacBook Pron näppäimistön ominaisuudet



Fn-näppäin

Aktivoi toimintonäppäinten (F1 - F12) muokatut toiminnot pitämällä tätä painettuna. Lisätietoja toimintojen asettamisesta toimintonäppäimille saat valitsemalla valikkoriviltä Ohje > Ohjekeskus ja hakemalla sanalla "toimintonäppäimet".



Kirkkausnäppäimet (F1, F2)

Lisää (☀) tai vähennä (☾) näytön kirkkautta.



Mission Control -näppäin (F3)

Avaa Mission Control nähdäksesi kokonaiskuvan kaikesta MacBook Prollasi tapahtuvasta, mukaan lukien Dashboard, kaikki tilat ja avoimet ikkunat.



Launchpad-näppäin (F4)

Avaa Launchpad nähdäksesi hetkessä kaikki ohjelmat MacBook Prollasi. Avaa ohjelmaa osoittamalla sitä.



Näppäimistön valaisunäppäimet (F5, F6)

Lisää (☀) tai vähennä (☾) näppäimistön valaistuksen kirkkautta.



Medianäppäimet (F7, F8, F9)

Kelaa taaksepäin (⏪), toista tai keskeytä (⏮) tai kela eteenpäin (⏩) kappaleita, elokuvia tai kuva- ja diaesityksiä.



Mykistysnäppäin (F10)

Mykistä sisäisistä kaiuttimista ja äänilähtöportista tuleva ääni.



Äänenvoimakkuusnäppäimet (F11, F12)

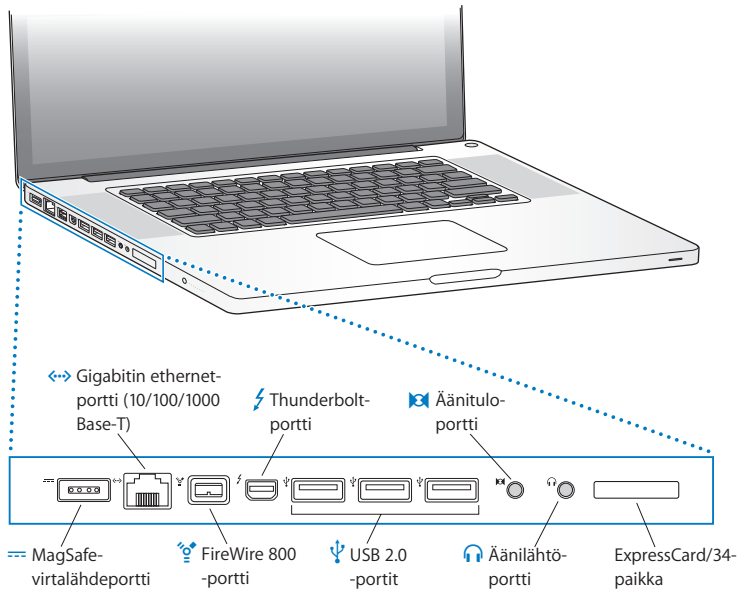
Lisää (🔊) tai vähennä (🔇) sisäisistä kaiuttimista ja äänilähtöportista tulevan äänen voimakkuutta.




Levynpoistonäppäin

Poista levy, joka ei ole käytössä, pitämällä tätä näppäintä painettuna. Voit poistaa levyn myös vetämällä sen työpöydällä näkyvän kuvakkeen roskakoriin.


MacBook Pron portit





 **MagSafe-virtalähdeportti**
Kytke mukana tuleva 85 W MagSafe-virtalähde porttiin, kun haluat ladata MacBook Pron akun.

 **Gigabitin ethernet-portti**
Yhdistä tietokone nopeaan ethernet-verkkoon, DSL- tai kaapelimodeemiin tai toiseen tietokoneeseen. Ethernet-portti tunnistaa automaattisesti ethernet-laitteet eikä edellytä ristiinkytkettyä ethernet-kaapelia.

 **FireWire 800 -portti**
Liitä ulkoisia laitteita, kuten digivideokameroita ja tallennuslaitteita.

 **Thunderbolt-portti (nopeille data-, video- ja äänilaitteille)**
Liitä Thunderbolt-yhteensopivia laitteita nopeaa tiedonsiirtoa varten tai liitä ulkoinen näyttö, joka käyttää mini-DisplayPortia. Voit liittää DVI-, HDMI- tai VGA-näyttöjä hankkimalla sovittimia.

 **Kolme nopeaa USB 2.0 -porttia**
Liitä iPod, iPhone, iPad, hiiri, näppäimistö, tulostin, levyasema, digitaalkamera, peliohjain, modeemi tai muu laite MacBook Prohon.

 **Äänituloportti**
Liitä MacBook Pro linjatasoiseen mikrofoniiin tai digitaaliseen äänilaitteeseen.

 **Äänilähtöportti**
Liitä ulkoisia kaiuttimia, kuulokkeita (mukaan lukien iPhone) tai digitaalisia äänilaitteita.

ExpressCard/34-paikka

Laajenna MacBook Pron mahdollisuuksia standardin mukaisilla 34 mm ExpressCard-korteilla. Poista ExpressCard painamalla kevyesti, jotta jousi ponnahtaa, ja poistamalla sitten kortti paikasta.

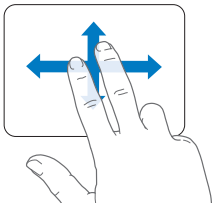
Huomaa: Voit ostaa sovittimia ja muita lisälaitteita erikseen osoitteesta www.apple.com/fi/store tai paikalliselta Apple-jälleenmyyjältä.

Multi-Touch-ohjauslevyn käyttäminen

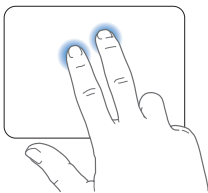
Ohjauslevyllä voit siirtää osoitinta ja tehdä Multi-Touch-eleitä. MacBook Pron koko ohjauslevy on painike, ja voit osoittaa millä tahansa ohjauslevyn kohdalla. Jos haluat ottaa käyttöön Multi-Touch-eleitä, katso eleiden ohjevideoita ja tehdä muita ohjauslevyn asetuksia, valitse Omenavalikko (🍏) > Järjestelmäasetukset ja osoita Ohjauslevy.

MacBook Pron ohjauslevyn käyttäminen:

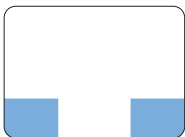
- *Kahden sormen vierityksellä* voit siirtyä nopeasti ylös, alas tai sivulle aktiivisessa ikkunassa.



- *Toissijainen osoitus* eli ”*oikean painikkeen osoitus*” tuo käyttöön oikotievalikon komennot.
- Jos haluat käyttää kahden sormen toissijaista osoitusta missä tahansa ohjauslevyllä, valitse Ohjauslevy-asetusten Kohdistus ja osoitus -osiosta Toissijainen osoitus.



- Jos haluat asettaa alueen yhden sormen toissijaiselle osoitukselle ohjauslevyn vasempaan tai oikeaan alakulmaan, valitse Ohjauslevy-asetusten Kohdistus ja osoitus -osiosta Toissijainen osoitus ja valitse ponnahdusvalikosta vaihtoehto.

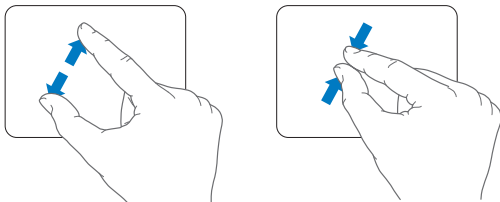


Toissijaisen osoituksen alue

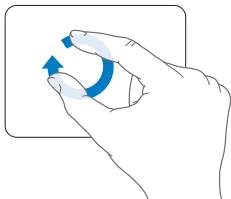
Huomaa: Voit käyttää toissijaista osoitusta myös pitämällä Ctrl-näppäintä painettuna osoittaessasi.

Seuraavat ohjausleveyteet toimivat joissakin ohjelmissa. Kun teet näitä eleitä, liu'uta sormia kevyesti ohjauslevyllä. Lisätietoja saat Ohjauslevy-asetuksista tai valitsemalla Ohje > Ohjekeskus ja etsimällä hakusanalla "ohjauslevy".

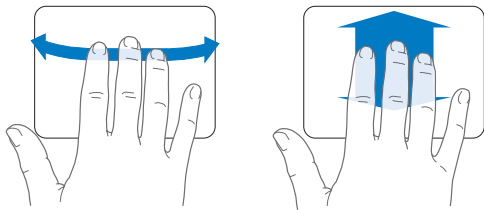
- *Kahden sormen nipistyksellä* voit lähentää tai loitontaa PDF:iä, kuvia ja muita kohteita.



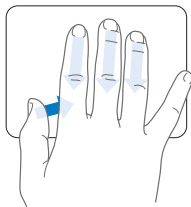
- *Kahden sormen pyöryksellä* voit pyörittää valokuvia, sivuja ja muita kohteita.



- *Kolmen sormen pyyhkäisy* toimii Finderissa ja kaikissa ohjelmissa. Pyyhkäisemällä kolmella sormella vasemmalle tai oikealle voit vaihtaa koko näytön ohjelmien välillä. Pyykäisemällä kolmella sormella ylös voit avata Mission Controlin. Voit myös asettaa nämä toiminnot toimimaan neljällä sormella.



- *Neljän sormen nipistys* avaa Launchpadin, kun nipistät peukalon ja kolme sormea yhteen. Levittämällä samat sormet erilleen voit palata työpöydälle.



Huomaa: Voit määrittää muita toimintoja monille eleille. Kun haluat lisätietoja kaikista käytettävissä olevista eleistä, valitse Omenavalikko (🍏) > Järjestelmäasetukset ja osoita Ohjauslevy. Ota eleitä käyttöön ja pois osoittamalla valintaneliöitä, ja tutustu ponnahdusvalikoihin nähdäksesi jokaisen eleen valinnat.

MacBook Pron akun käyttäminen

Kun MagSafe-virtalähde ei ole liitettyinä, MacBook Pro käyttää sisäistä akkua.

MacBook Pron akun kesto riippuu käytetyistä ohjelmista ja MacBook Prohon liitettyistä ulkoisista laitteista.

Ominaisuuksien, kuten langattomien WiFi- tai Bluetooth®-tekniikoiden, poiskytkemisen ja näytön kirkkauden vähentäminen säästää akun virtaa, esimerkiksi silloin, kun olet lentokoneessa. Monet järjestelmäasetukset vaihtuvat automaattisesti akun käyttöaikaa pidentäviksi.

Voit selvittää akun jäljellä olevan varauksen katsomalla MacBook Pron vasemmalla sivulla olevia kahdeksaa akun varauksen osoittavaa merkkivaloa. Paina merkkivalojen vieressä olevaa painiketta ja valot palavat hetken osoittaen akun jäljellä olevan varauksen.

Tärkeää: Jos vain yksi merkkivalo palaa, akussa on enää hyvin vähän varausta. Jos mikään valo ei pala, akku on tyhjentynyt täysin eikä MacBook Pro käynnisty, ellei virtalähdettä liitetä. Liitä virtalähde ja anna akun latautua. Jos haluat lisätietoja akun merkkivaloista, katso sivu 56.

Voit tarkistaa akun varauksen myös katsomalla valikkorivillä olevaa Akun tila -kuvaketta (🔋). Näkyvä akun varaustaso kertoo jäljellä olevan virran parhaillaan käytettävien ohjelmien, oheislaitteiden ja järjestelmäasetusten perusteella. Kun haluat säästää akun virtaa, sulje ohjelmat ja irrota oheislaitteet, joita et käytä, ja säädä Energiansäästäjä-asetuksia. Lisätietoja akun virran säästämisestä ja suorituskykyyn liittyviä vinkkejä on osoitteessa www.apple.com/fi/batteries/notebooks.html.

Akun lataaminen

Kun MacBook Pron mukana tullut virtalähde on liitetty, akku latautuu tietokoneen ollessa käynnissä, sammutettuna tai lepotilassa. Akku latautuu kuitenkin nopeammin, jos tietokone on sammutettuna tai lepotilassa.

MacBook Pron akku voidaan vaihtaa vain Applen valtuuttamassa huoltoliikkeessä tai Apple-jälleenmyyjällä.

Tiedon hankkiminen

Lisätietoja MacBook Pron käyttämisestä löytyy Ohjekeskuksesta ja internetistä osoitteesta www.apple.com/fi/support/macbookpro.

Ohjekeskuksen avaaminen:

- 1 Osoita Dockissa (näytön reunassa oleva kuvakepalkki) olevaa Finderin kuvaketta.



- 2 Osoita valikkorivillä olevaa Ohje-valikkoa ja tee jokin seuraavista:
 - a Kirjoita kysymys tai sana hakukenttään ja valitse aihe tulosluettelosta tai valitse "Näytä kaikki tulokset", jos haluat nähdä kaikki aiheet.
 - b Aseta Ohjekeskus avaamaan Ohjekeskus-ikkuna, jossa voit selata tai etsiä aiheita.

Lisätietoja

Lisätietoja MacBook Pron käyttämisestä löytyy seuraavista lähteistä:

Aihe	Katso
Muistin asentaminen	Luku 3, "Paranna MacBook Prota" sivulla 35.
MacBook Pron vianmääritys ongelmatilanteissa	Luku 4, "Ongelma ja sen ratkaisu" sivulla 51.
Huollon ja tuen saaminen MacBook Prolle	"Lisätiedot, huolto ja tuki" sivulla 66. Tai katso Applen tukisivustolta osoitteesta www.apple.com/fi/support/macbookpro .
Mac OS X:n käyttäminen	Mac OS X -sivusto osoitteessa www.apple.com/fi/macosex . Tai etsi Ohjekeskukselta sanoilla "Mac OS X".
PC:stä Maciin vaihtaminen	"Miksi Mac on niin mukava" osoitteessa www.apple.com/fi/getamac/whymac .
iLife-ohjelmien käyttäminen	iLife-verkkosivusto osoitteessa www.apple.com/fi/ilife . Tai avaa iLife-ohjelma, avaa ohjelman ohje ja kirjoita kysymys hakukenttään.
Järjestelmäasetusten muuttaminen	Järjestelmäasetukset valitsemalla Omena-valikko (🍏) > Järjestelmäasetukset. Tai etsi Ohjekeskukselta sanalla "järjestelmäasetukset".
Ohjauslevyn käyttäminen	Järjestelmäasetukset, osoita Ohjauslevy.
Näppäimistön käyttäminen	Ohjekeskus, etsi sanalla "näppäimistö".
FaceTime HD -kameran käyttäminen	Ohjekeskus, etsi sanalla "kamera".
Wi-Fi-tekniikan käyttäminen	Ohjekeskus, etsi sanalla "wi-fi".

Aihe	Katso
Langattoman Bluetooth-tekniikan käyttäminen	Bluetooth-tukisivu osoitteessa www.apple.com/fi/support/bluetooth . Tai avaa Launchpadin Lisäohjelmat-kansiossa oleva Bluetooth-tiedostonvaihto-ohjelma ja valitse Ohje > Bluetooth-ohje.
Akusta huolehtiminen	Ohjekeskus, etsi sanalla "akku".
Tulostimen liittäminen	Ohjekeskus, etsi sanalla "tulostus".
FireWire- ja USB-liitännät	Ohjekeskus, etsi hakusanalla "FireWire" tai "USB".
Internet-yhteyden muodostaminen	Ohjekeskus, etsi sanalla "internet".
Thunderbolt-portin käyttäminen	Ohjekeskus, etsi sanalla "Thunderbolt".
Ulkaisen näytön liittäminen	Ohjekeskus, etsi sanalla "näyttöportti".
CD:n tai DVD:n polttaminen	Ohjekeskus, etsi sanoilla "levyn polttaminen".
Tekniset tiedot	tekniisten tietojen sivu support.apple.com/fi_FI/specs . Tai avaa Järjestelmän tiedot valitsemalla valikkoriviltä Omenavalikko (🍏) > Tietoja tästä Macista ja osoittamalla Lisätietoja.
Applen uutiset	Applen sivusto www.apple.com/fi .
Ohjelmistolataukset	Macin App Store (saatavilla Mac OS X 10.6.6:ssa ja uudemmissa).
Ohjeet, tekninen tuki ja käyttöoppaat Applen tuotteille	Applen tukisivusto www.apple.com/fi/support .

3

Paranna MacBook Prota

www.apple.com/fi/store

Ohjekeskus  muisti

Tässä luvussa on tietoja ja ohjeita MacBook Pron kovalevyn päivittämiseen ja lisämuistin asentamiseen.

VAROITUS: Apple suosittelee, että asemat ja muistin asentaa Applen valtuuttama teknikko. Yhteystiedot huoltoa ja tukea varten löytyvät tietokoneen mukana tulleista ohjeista. Jos yrität asentaa aseman tai muistin itse ja vaurioitat tietokonetta, takuu ei kata vahinkoa.

MacBook Pron akku ei ole käyttäjän vaihdettavissa. Jos epäilet, että akku on vaihdettava, ota yhteyttä Apple-jälleenmyyjään tai Applen valtuuttamaan huoltoliikkeeseen.

Kovalevyn vaihtaminen

Voit päivittää MacBook Pron kovalevyn. Kovalevy sijaitsee sisäisen akun vieressä, kun avaat MacBook Pron pohjan. Uuden kovalevyn on oltava 2,5-tuumainen ja siinä on oltava Serial ATA (SATA) -liitäntä.

Tärkeää: Apple suosittelee kovalevyllä olevien tietojen varmuuskopioimista ennen levyn irrottamista ja vaihtamista. Apple ei vastaa kadonneista tiedoista.

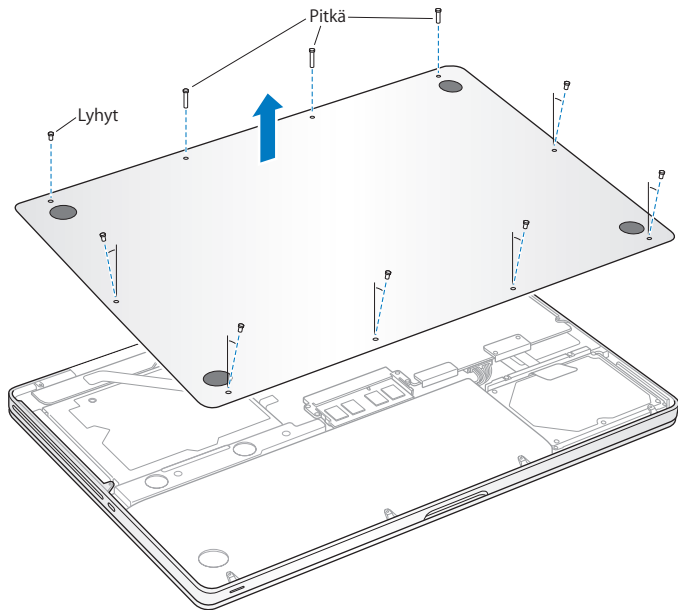
MacBook Pron kovalevyn vaihtaminen:

- 1 Sammuta MacBook Pro. Irrota virtalähde, ethernet-kaapeli, USB-kaapelit, lukituskaapeli ja muut MacBook Prohon liitetyt kaapelit, jotta tietokone ei vaurioidu.

VAROITUS: MacBook Pron sisäosat voivat olla lämpimiä. Jos MacBook Prota on juuri käytetty, sisäosien kannattaa antaa jäähtyä 10 minuuttia, ennen kuin jatkat.

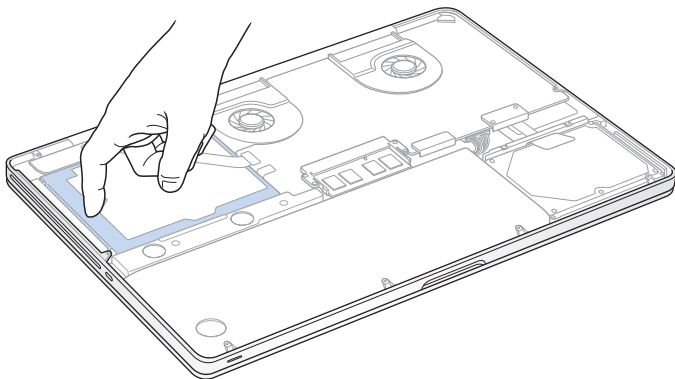
- 2 Käännä MacBook Pro ympäri ja irrota kymmenen (10) kotelon pohjaa kiinni pitävää ruuvia. Irrota lyhyemmät ruuvit kuvan osoittamissa kulmissa. Nosta kotelo paikaltaan ja laita se sivuun.

Tärkeää: Koska ruuvit ovat eri pituisia, pane merkille ruuvien pituus ja sijainti, jotta osat laittaa ruuvit takaisin oikein. Laita ne talteen turvalliseen paikkaan.

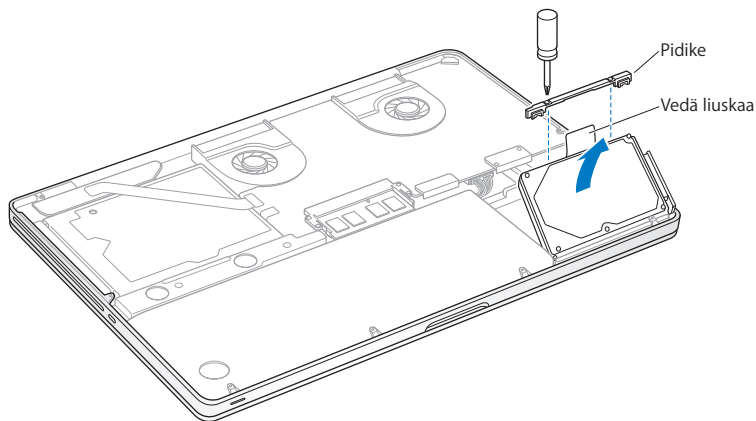


Tärkeää: Kun poistat kotelon pohjan, näkyviin tulee sisäisiä komponentteja, jotka ovat herkkiä staattiselle sähkölle.

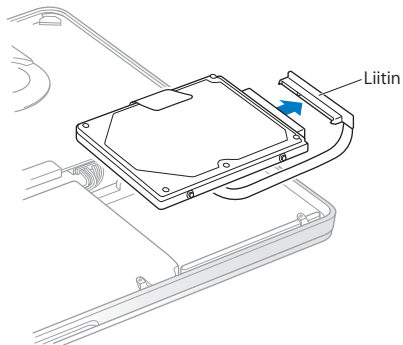
- 3 Ennen kuin kosketat kovalevyä, pura kehossasi oleva staattinen sähkövaraus koskettamalla metallipintaa tietokoneen sisällä.



- 4 Etsi kovalevyn päällä oleva kiinnike. Irrota kaksi kiinnikkeen paikallaan pitävää ruuvia ristipääruuvimeisselillä. Laita kiinnike talteen turvalliseen paikkaan.
- 5 Kallista asemaa varovasti ylöspäin vetämällä pidikkeestä.

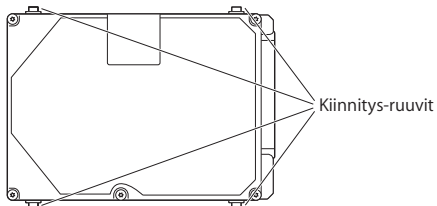


- 6 Pidä kovalevyä kiinni reunoista ja irrota levy vetämällä liitin varovasti kovalevyn oikeasta reunasta. Älä purista kovalevyä sormien välissä ja varo koskemasta kovalevyn alapinnan piiristöä.



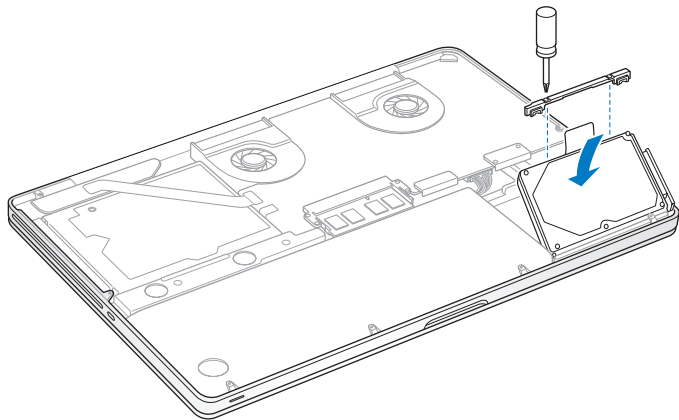
Liitin on yhteydessä kaapeliin ja jää kovalevypaikkaan.

Tärkeää: Kovalevyn reunoissa on neljä (4) kiinnitysruuvia. Jos uuden kovalevyn mukana ei tule kiinnitysruuveja, irrota ruuvit vanhasta kovalevystä ja kiinnitä ne uuteen kovalevyyn ennen kuin asennat sen.



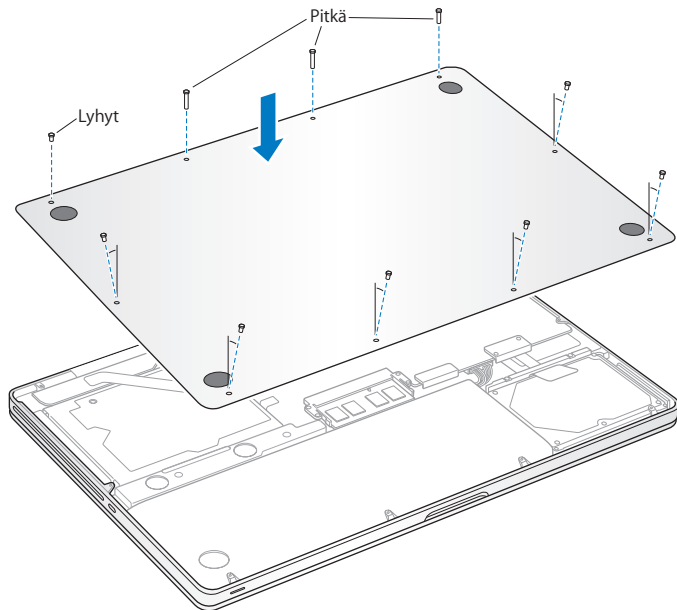
7 Liitä liitin uuden kovalevyn oikeaan reunaan.

8 Laita uusi kovalevy paikalleen kulmittain varmistaen, että kiinnitysruuvit asettuvat paikalleen.



9 Laita kiinnike takaisin paikalleen ja kiristä ruuvit.

- 10 Laita kotelon pohja takaisin paikalleen. Laita takaisin paikoilleen vaiheessa 2 poistamasi kymmenen ruuvia varmistaen, että työnnotat lyhyemmät ruuvit paikoilleen kuvan mukaisissa kulmissa.



Tietoja Mac OS X:n ja mukana tulevien ohjelmien asentamisesta löytyy kohdasta "Mac OS X -ohjelmiston korjaaminen, palauttaminen tai uudelleenasetaminen" sivulla 56.

Lisämuistin asentaminen

Tietokoneessa on kaksi muistipaikkaa, joihin pääsee käsiksi poistamalla kotelon pohjan.

MacBook Prossa on vähintään 4 gigatavua (Gt) 1333 MHz DDR3 SDRAM -muistia.

Muistipaikkoihin voidaan asentaa seuraavaa kuvausta vastaava SDRAM-moduuli:

- DDR3 SO-DIMM -muotoinen
- 30 mm (1,18 tuumaa)
- 204-nastainen
- 2 Gt tai 4 Gt
- PC3-10600S DDR3 1333 MHz RAM

Voit kasvattaa muistin kokonaismäärän 8 gigatavuun kahdella 4 gigatavun muistimoduulilla. Saavutat parhaan suorituskyvyn, kun asennat samanlaisen muistimoduulin molempiin paikkoihin.

Muistin asentaminen MacBook Prohon:

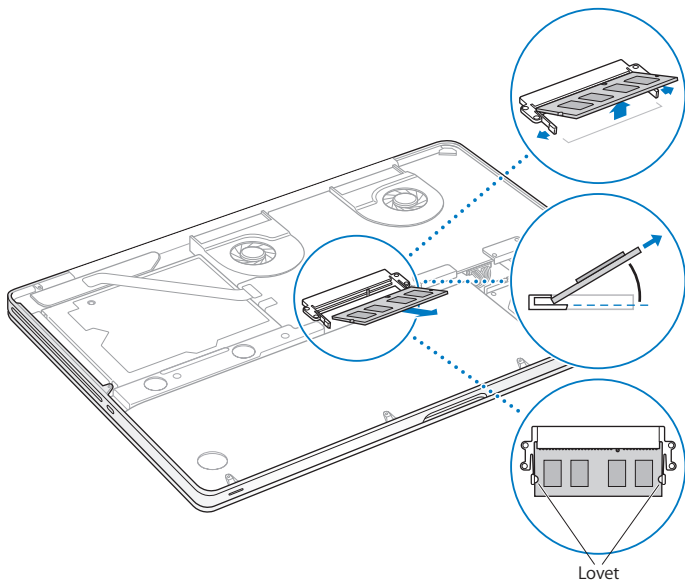
- 1 Poista kotelon pohja seuraten vaiheita 1 ja 2, alkaen sivu 37.

Tärkeää: Kun poistat kotelun pohjan, näkyviin tulee sisäisiä komponentteja, jotka ovat herkkiä staattiselle sähkölle.

- 2 Ennen kuin kosketat muistia, pura kehossasi oleva staattinen sähkövaraus koskettamalla metallipintaa tietokoneen sisällä.

3 Irrota muistimoduuli muistipaikasta painamalla muistimoduulin sivuilla olevia vipuja ulospäin.

Muisti ponnahtaa ylös kulmittain. Varmista ennen sen poistamista, että näet puoliympyrän muotoiset lovet. Jos et näe niitä, työnnä vipuja uudelleen ulospäin.



4 Pidä muistimoduulia sen lovista ja poista se muistipaikasta.

5 Poista toinen muistimoduuli.

Tärkeää: Pidä muistimoduuleja niiden reunoista äläkä koske kultaisia liittimiä.

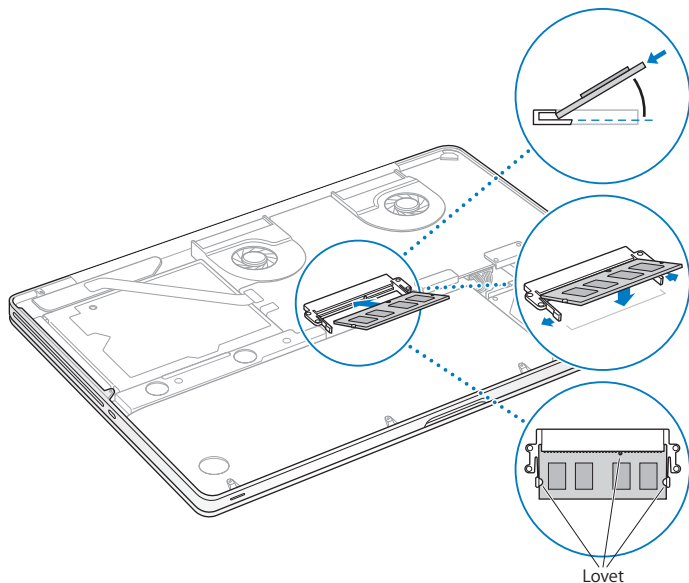
6 Laita uusi muistimoduuli muistipaikkaan:

a Tasaa moduulin kultaisessa reunassa oleva lovi alemman muistipaikan loven kanssa.

b Kallista korttia ja paina muistimoduuli muistipaikkaan.

c Paina muistimoduulia alaspäin kahdella sormella tasaisesti ja voimakkaasti. Kun muisti asettuu paikkaan oikein, kuulet naksahduksen.

d Asenna toinen muistimoduuli ylempään muistipaikkaan samalla tavalla. Varmista, että muistimoduuli on suorassa painamalla sitä.




7 Laita kotelon pohja takaisin paikalleen seuraamalla ohjeita vaiheesta 10, sivu 44.

Varmista, että MacBook Pro tunnistaa uuden muistin

Kun olet asentanut tietokoneeseen lisämuistia, varmista, että MacBook Pro tunnistaa sen.

Tietokoneen muistin tarkistaminen:

- 1 Käynnistä MacBook Pro.
- 2 Kun Mac OS X -työpöytä tulee näkyviin, valitse valikkoriviltä Omenavalikko () ja valitse sitten Tietoja tästä Macista.

Yksityiskohtaisen erittelyn tietokoneeseen asennetusta muistista saat avaamalla Järjestelmän tiedot ja osoittamalla Lisätiedot ja Muisti.

Jos MacBook Pro ei tunnista muistia tai ei käynnisty oikein, varmista, että asennettu muisti on yhteensopiva MacBook Pron kanssa ja että se on asennettu oikein.

4

Ongelma ja sen ratkaisu

www.apple.com/fi/support

Ohjekeskus  ohje

Saatat joskus kohdata ongelmia MacBook Pron käytössä. Tässä luvussa on vianmäärittävinkkejä ongelmatilanteiden varalle. Voit myös etsiä lisää vianmäärittäsohjeita Ohjekeskukselta ja MacBook Pron tukisivustolta osoitteesta www.apple.com/fi/support/macbookpro.

MacBook Pron kanssa esiintyviin ongelmiin on yleensä helppo ja nopea ratkaisu. Kiinnitä huomiota ongelmaan johtaneisiin olosuhteisiin. Kannattaa painaa mieleen, mitä teit ennen ongelman ilmaantumista, sillä se auttaa ongelman syiden rajaamisessa ja vastausten löytämisessä. Kiinnitä huomiota seuraaviin asioihin:

- ohjelmat, joita käytit ennen ongelman ilmaantumista. Ongelmat, jotka esiintyvät vain tietyn ohjelman kanssa, saattavat osoittaa, että ohjelma ei ole yhteensopiva tietokoneeseesi asennetun Mac OS X -version kanssa.
- äskettäin asennetut ohjelmat, erityisesti sellaiset, jotka lisäävät kohteita järjestelmäkansioon
- äskettäin asennetut laitteet, kuten muistimoduulit ja oheislaitteet.

Ennaltaehkäisy

Jos tietokoneen tai ohjelmiston kanssa ilmenee ongelmia, ajan tasalla olevat Time Machine -varmuuskopiot varmistavat, etteivät tietosi häviä. Tekemällä Time Machine -varmuuskopioita säännöllisesti voit palauttaa ohjelmistot ja datan varmuuskopiointihetken mukaisiksi. Vakavatkin ongelmat ovat pienempi huoli, kun suojaat tietosi Time Machinen avulla.

Ongelmat, jotka estävät MacBook Pron käyttämisen

Jos MacBook Pro ei reagoi tai osoitin ei liiku

Joissakin harvinaisissa tapauksissa ohjelma voi ”jähmettyä” näytölle. Mac OS X:ssä on mahdollista lopettaa jähmettynyt ohjelma ilman, että tietokonetta tarvitsee käynnistää uudelleen.

Ohjelman pakottaminen lopettamaan:

- 1 Paina Komento (⌘)-Optio-Esc tai valitse valikkoriviltä Omenavalikko (🍏) > Pakota lopettamaan.

Pakota lopettamaan -valintaikkuna avautuu, ja ohjelma on valmiiksi valittuna.

- 2 Osoita Pakota lopettamaan.

Ohjelma sulkeutuu jättäen muut ohjelmat auki.

Voit tarvittaessa myös käynnistää Finderin uudelleen tästä valintaikkunasta.

Varmista seuraavaksi, että ongelma on poistunut käynnistämällä tietokone uudelleen.

Jos ongelma toistuu usein, valitse näytön yläreunassa näkyvältä valikkoriviltä Ohje > Ohjekeskus. Etsi hakusanalla ”jähmettyä”, niin saat näkyviin ohjeita sellaisten tilanteiden varalta, jolloin tietokone jähmettyy tai ei vastaa.

Jos ongelma toistuu vain tiettyä ohjelmaa käytettäessä, tarkista ohjelman valmistajalta, onko ohjelma varmasti yhteensopiva tietokoneesi kanssa. MacBook Pron mukana tulevien ohjelmien tuki- ja yhteystiedot ovat saatavilla osoitteessa www.apple.com/fi/downloads.

Jos olet varma, että ohjelma on yhteensopiva, tietokoneen käyttöjärjestelmä on ehkä asennettava uudelleen. Katso ”Mac OS X -ohjelmiston korjaaminen, palauttaminen tai uudelleenasetaminen” sivulla 56.

Jos MacBook Pro jähmettyy käynnistyksen aikana, jos näet välkkyvän kysymysmerkin tai jos näyttö on pimeänä, mutta nukkumisvalo palaa tasaisesti (tietokone ei ole nukkumassa).

Välkkyvä kysymysmerkki tarkoittaa yleensä sitä, että tietokone ei löydä käyttöjärjestelmää kovalevyiltä tai tietokoneen levyiltä.

- Odota muutama sekunti. Jos tietokone ei käynnisty hetken kuluessa, sammuta se pitämällä käynnistyspainiketta (⏻) painettuna noin 8–10 sekuntia. Irrota kaikki ulkoiset oheislaitteet ja yritä käynnistää tietokone uudelleen painamalla käynnistyspainiketta (⏻) ja pitämällä samanaikaisesti Optio-näppäintä painettuna. Kun tietokone käynnistyy, osoita kovalevyn kuvaketta ja osoita sitten oikealle osoittavaa nuolta. Kun tietokone on käynnistynyt kokonaan, avaa Järjestelmäasetukset ja osoita Käynnistys-kohtaa. Valitse paikallinen Mac OS X -järjestelmäkansio.

Jos ongelma toistuu usein, tietokoneen käyttöjärjestelmä on ehkä asennettava uudelleen. Katso ”Mac OS X -ohjelmiston korjaaminen, palauttaminen tai uudelleenasetaminen” sivulla 56.

Jos MacBook Pro ei käynnisty

Kokeile seuraavia neuvoja järjestyksessä, kunnes tietokone käynnistyy:

- Varmista, että virtalähde on liitetty tietokoneeseen ja toimivaan pistorasiaan. Käytä ainoastaan MacBook Pron mukana tullutta 85 W MagSafe-virtalähdettä. Jos virtalähde lakkaa lataamasta, mutta MagSafe-liittimen merkkivalo ei syty, kun liität virtajohton, varmista että pistoke on kunnolla paikallaan irrottamalla ja liittämällä virtajohto tai kokeile liittää johto toiseen pistorasiaan.
- Tarkista, onko akku latauksen tarpeessa. Paina tietokoneen vasemmassa reunassa olevaa pientä painiketta. Näet yhdestä kahdeksaan merkkivaloa, jotka osoittavat akun varauksen. Jos vain yksi merkkivalo palaa, lataa akku liittämällä virtalähde. Jos haluat lisätietoja akun merkkivaloista, katso sivu 56.

- Jos ongelma jatkuu, sulje kaikki dokumentit ja ohjelmat. Palauta tietokoneen tehdasasetukset (toimenpide ei poista tiedostoja) pitämällä vasenta Vaihto-näppäintä, vasenta Optio-näppäintä (alt), vasenta Ctrl-näppäintä ja käynnistyspainiketta (⏻) samanaikaisesti painettuina viiden sekunnin ajan, kunnes tietokone käynnistyy uudelleen.
- Jos olet hiljattain asentanut lisämuistia, varmista, että se on asennettu oikein ja yhteensopivaa tietokoneen kanssa. Kokeile, onnistuuko tietokoneen käynnistäminen, jos poistat ja asennat vanhan muistin takaisin (katso sivu 45).
- Nollaa parametri-RAM (PRAM) painamalla käynnistyspainiketta (⏻) ja pitämällä välittömästi sen jälkeen samanaikaisesti painettuina Komento- (⌘), Optio-, P- ja R-näppäimiä, kunnes kuulet käynnistysäänen uudelleen.
- Jos MacBook Pro ei vielääkään käynnisty, katso kohdasta ”Lisätiedot, huolto ja tuki” sivulla 66 tietoja yhteyden ottamisesta Applen huoltoon.

Jos näyttö pimenee yhtäkkiä tai MacBook Pro jähmettyy

Kokeile käynnistää MacBook Pro uudelleen.

- 1 Irrota kaikki MacBook Prohon liitetyt laitteet virtalähdettä lukuun ottamatta.
- 2 Käynnistä järjestelmä uudelleen painamalla käynnistyspainiketta (⏻).
- 3 Anna akun latautua vähintään 10-prosenttisesti, ennen kuin liität tietokoneeseen muita ulkoisia laitteita ja jatkat työtäsi.

Näet akun latautumisen katsomalla akun tilan kuvaketta (🔋) valikkorivillä tai akun merkivaloja MacBook Pron vasemmalla sivulla.

Lisäksi näyttö saattaa pimentyä, jos akulle on asetettu energiansäästöominaisuuksia.

Jos painat akkupainiketta ja akun kaikki merkkivalot välähtävät nopeasti viisi kertaa
Akku on vaihdettava uuteen. Ota yhteyttä Apple-jälleenmyyjään tai Applen valtuuttamaan huoltoliikkeeseen.

Jos painat akkupainiketta ja akun merkkivalot välähtävät vasemmalta oikealle ja oikealta vasemmalle viisi kertaa
Akkua ei tunnistettu. Ota yhteyttä Apple-jälleenmyyjään tai Applen valtuuttamaan huoltoliikkeeseen.

Jos levyn poistamisessa on ongelmia

Sammuta levyä käyttävät ohjelmat ja kokeile uudelleen. Jos se ei toimi, käynnistä tietokone uudelleen ja pidä sitten ohjauslevyä painettuna.

Mac OS X -ohjelmiston korjaaminen, palauttaminen tai uudelleenasettaminen

Jos kohtaat ongelman Macin ohjelmiston tai laitteiston kanssa, Mac OS X:n korjaus- ja palautuslisäohjelmat voivat poistaa ongelmia ja jopa palauttaa ohjelmistosi alkuperäisiin tehdasasetuksiin. Pääset näihin lisäohjelmiin Mac OS X:n Lisäohjelmat-ohjelmasta, vaikka tietokoneesi ei käynnisty kunnolla.



Mac OS X:n Lisäohjelmat-ohjelmalla voit:

- palauttaa ohjelmiston ja datan Time Machine -varmuuskopiosta
- uudelleenasettaa Mac OS X- ja Apple-ohjelmia
- palauttaa tietokoneesi tehdasetuksiin tyhjentämällä levyn ja asentamalla Mac OS X:n ja Apple-ohjelmat uudelleen
- korjata tietokoneesi levyn Levytyökalun avulla

Jos tietokoneesi havaitsee ongelman, se avaa Mac OS X Lisäohjelmat-ohjelman automaattisesti. Voit myös avata sen käsin käynnistämällä tietokoneen uudelleen.

Mac OS X Lisäohjelmat-ohjelman avaaminen:

- Käynnistä tietokoneesi ja pidä samalla Komento- (⌘) ja R-näppäimiä painettuna. Mac OS X Lisäohjelmat-osio tulee näkyviin.

Jotkut lisäohjelmat Mac OS X:n lisäohjelmat -ohjelmassa tarvitsevat pääsyn internetiin ja Mac App Storeen. Internet-yhteyden tarkistaminen ethernet- tai Wi-Fi-verkon avulla saattaa olla tarpeen.

Yhdistäminen Wi-Fi-verkon avulla:

- 1 Valitse verkko näytön oikeassa yläkulmassa olevasta Wi-Fi-tilavalikosta.
- 2 Kirjoita tarvittaessa verkon salasana.

Jos haluat liittyä suljettuun verkkoon, valitse Liity muuhun verkkoon. Syötä verkon nimi ja salasana.

Levyn korjaaminen Levytyökalun avulla

Jos kohtaat ongelman tietokoneen kanssa tai jos käynnistäessäsi tietokoneen näet Mac OS X Lisäohjelmat-ohjelman, tietokoneen levyn korjaaminen on ehkä tarpeen.

- 1 Valitse Mac OS X Lisäohjelmat -ohjelmassa Levytyökalu ja osoita Jatka.
- 2 Valitse levy tai osio vasemmalla olevasta listasta, ja osoita sitten Korjaus-välilehteä.
- 3 Osoita Korjaa levy.

Jos Levytyökalu ei voi korjata levyä, varmuuskopioi niin paljon tiedoistasi kuin mahdollista, ja seuraa ohjeita osoitteessa "Mac OS X -ohjelmiston korjaaminen, palauttaminen tai uudelleenasettaminen" sivulla 56.

Jos haluat tietoja Levytyökalusta ja sen valinnoista, katso Ohjekeskus tai avaa Levytyökalu (Launchpadin Lisäohjelmat-kansiossa) ja valitse Ohje > Levytyökalu-ohje.

Tietojen palauttaminen Time Machine -varmuuskopiointin avulla

Jos olet aiemmin luonut Time Machine -varmuuskopion, käytä Palautustyökalua palauttamaan tietokoneesi sisältö aiempaan tilaan.

Käytä Time Machine -varmuuskopiota palauttamaan tiedot vain sille tietokoneelle, josta varmuuskopio otettiin. Jos haluat siirtää tietoja uudelle tietokoneelle, käytä Siirtymisapuria (Launchpadin Lisäohjelmat-kansiossa).

- 1 Jos varmuuskopio on Time Capsulella, varmista, että olet yhteydessä ethernet- tai Wi-Fi-verkkoon. (Yhdistä Wi-Fi-verkkoon seuraamalla ohjeita osoitteessa sivu 58.)
- 2 Valitse Mac OS X:n Lisäohjelmat-osiossa Palauta Time Machine -varmuuskopiosta ja osoita Jatka.
- 3 Valitse levy, joka sisältää Time Machine -varmuuskopion, ja seuraa sitten näytöllä näkyviä ohjeita.

Mac OS X:n ja Apple-ohjelmien uudelleenasetaminen

Joissain tilanteissa Mac OS X ja Apple-ohjelmat täytyy ehkä asentaa uudelleen. Voit suorittaa uudelleenasetuksen ja pitää tiedostot ja käyttäjäasetukset koskemattomina.

- 1 Varmista, että MacBook Pro on yhteydessä internetiin ethernet- tai Wi-Fi-verkon avulla. (Yhdistä Wi-Fi-verkkoon seuraamalla ohjeita osoitteessa sivu 58.)
- 2 Valitse Mac OS X:n Lisäohjelmat-osiossa Asenna Mac OS X uudelleen ja osoita Jatka.
- 3 Valitse osiossa, jossa sinua pyydetään valitsemaan levy, nykyinen Mac OS X -levysi (useimmiten se on ainoa valittavissa oleva levy).
- 4 Voit valita tai poistaa valinnan valinnaisesta ohjelmistosta osoittamalla Muokkaa.
- 5 Osoita Asenna.

Voit asentaa Mac OS X:n levyä tyhjentämättä, jolloin nykyiset tiedostosi ja asetukset säilytetään. Vaihtoehtoisesti voit ensin tyhjentää levyn, jolloin kaikki tietosi poistetaan ja tietokone on sen jälkeen valmis Mac OS X:n ja Applen ohjelmien uudelleenasetukseen.

Tärkeää: Apple suosittelee levyllä olevien tietojen varmuuskopiointia ennen ohjelmistojen palauttamista. Apple ei vastaa kadonneista tiedoista.

Tietokoneen palauttaminen tehdasasetuksiin

Kun tietokone palautetaan tehdasasetuksiin, kaikki sen sisältö (käyttäjätilit, verkkoasetukset ja kaikki tiedostot ja kansiot) poistetaan. Varmuuskopioi kaikki tiedostot, jotka haluat säilyttää, kopioimalla ne toiselle levyille ennen palautusta. Kirjoita ylös verkkoasetuksesi Verko-asetuksista, jotta yhdistäminen on helpompaa Mac OS X:n uudelleenasetuksen jälkeen.

- 1 Varmista, että olet yhteydessä internetiin ethernet- tai Wi-Fi-verkon avulla. (Yhdistä Wi-Fi-verkkoon seuraamalla ohjeita osoitteessa sivu 58.)
- 2 Valitse Mac OS X:n Lisäohjelmat-osiossa Levytyökalu ja osoita Jatka.
- 3 Valitse levy vasemmalla olevasta listasta, ja osoita sitten Tyhjennä-välilehteä.
- 4 Valitse Mac OS laajennettu (kirjaava) Alustusmuoto-ponnahdusvalikosta, anna levyille nimi ja osoita sitten Tyhjennä.
- 5 Kun levy on tyhjennetty, valitse Levytyökalu > Lopeta Levytyökalu.
- 6 Valitse Mac OS X:n Lisäohjelmat-osiossa Asenna Mac OS X uudelleen ja osoita Jatka.
- 7 Kun haluat asentaa Mac OS X:n ja ohjelmat uudelleen, seuraa Mac OS X -asentajan ohjeita.

Palautettuasi Mac OS X:n ja Apple-ohjelmat voit palauttaa valikoiden muut tiedot ja ohjelmat Time Machine -varmuuskopiosta.

Apple Hardware Test -ohjelman käyttäminen

Jos epäilet, että MacBook Pro:n laitteistossa on ongelma, voit käyttää Apple Hardware Test -ohjelmaa selvittääksesi, onko jossakin tietokoneen osassa, esimerkiksi muistissa tai prosessorissa, vikaa.

Apple Hardware Testiä käytetään seuraavasti:

- 1 Irrota tietokoneesta kaikki ulkoiset laitteet paitsi virtalähde.
Jos tietokoneeseen on liitetty ethernet-kaapeli, irrota sekin.
- 2 Käynnistä tietokone uudelleen pitäen D-näppäintä painettuna.
- 3 Kun Apple Hardware Testin valintanäyttö avautuu, valitse kieli.
- 4 Paina rivinvaihtonäppäintä tai osoita nuolta oikealle.
- 5 Kun Apple Hardware Testin pääikkuna tulee näkyville (noin 45 sekunnin kuluttua), seuraa näytöllä näkyviä ohjeita.
- 6 Jos Apple Hardware Test havaitsee ongelman, se näyttää virhekoodin. Laita virhekoodi muistiin, ennen kuin alat etsiä sopivaa tukipalvelua. Jos Apple Hardware Test ei havaitse laitteisto-ongelmaa, ongelma saattaa liittyä ohjelmiin.

Ongelmat internet-yhteydessä

MacBook Pro:ssa on Verkon käyttöönottoapuri -ohjelma, jonka avulla voit määrittää internet-yhteyden. Avaa Järjestelmäasetukset ja osoita Verkko. Avaa Verkon käyttöönottoapuri osoittamalla Avusta-painiketta.

Jos internet-yhteyden kanssa esiintyy ongelmia, voit kokeilla tämän osion ohjeita tai käyttää Verkkodiagnostiikkaa.

Verkkodiagnostiikan käyttäminen:

- 1 Valitse Omenavalikko (🍏) > Järjestelmäasetukset.
- 2 Osoita Verkko ja Avusta.
- 3 Avaa Verkkodiagnostiikka osoittamalla Vianmääritys.
- 4 Seuraa näytöllä näkyviä ohjeita.

Jos ongelmien ratkaiseminen Verkkodiagnostiikan avulla ei onnistu, ongelma saattaa johtua internet-palveluntarjoajasta, johon yrität ottaa yhteyttä, ulkoisesta laitteesta, jonka avulla yrität ottaa yhteyden internet-palveluntarjoajaan tai palvelimesta, jolle yrität päästä. Voit yrittää seuraavia asioita.

Kaapelimodeemi-, DSL-modeemi- ja lähiverkko-internet-yhteydet

Varmista, että kaikki modeemikaapelit ovat tiukasti paikoillaan, mukaan lukien modeemin virtajohto, modeemin tietokoneeseen yhdistävä kaapeli ja modeemin pistorasiaan liittävä kaapeli. Tarkista myös kaikki ethernet-keskittimiin ja -reitittimiin liitetyt kaapelit ja virtalähteet.

Kytke DSL- tai kaapelimodeemi pois päältä muutamaksi minuutiksi ja kytke se sitten takaisin päälle. Jotkin internet-palveluntarjoajat suosittelvat modeemin virtajohdon irrottamista. Jos modeemissasi on nollauspainike, voit painaa sitä ennen tai jälkeen virran kytkemisen päälle ja pois.

Tärkeää: Modeemia koskevat ohjeet eivät koske lähiverkkokäyttäjää.

Lähiverkkokäyttäjillä voi olla keskittimiä, kytkimiä, reitittämiä tai liitäntäpaneeleita, joita DSL- ja kaapelimodeemien käyttäjillä ei ole. LAN-käyttäjien kannattaa ottaa yhteys verkon ylläpitäjään internet-palveluntarjoajan sijaan.

PPPoE-yhteydet

Jos et saa yhteyttä internet-palveluntarjoajaasi PPPoE-protokollaa käyttäen, varmista, että olet antanut oikeat tiedot Verkko-asetuksissa.

Tarkista Verkko-asetukset:

- 1 Valitse Omenavalikko (🍏) > Järjestelmäasetukset.
- 2 Osoita Verkko.
- 3 Osoita verkkoyhteyksipalveluiden luettelon alareunassa olevaa lisäspainiketta (+) ja valitse Liitäntä-ponnahdusvalikosta PPPoE.
- 4 Valitse Ethernet-ponnahdusvalikosta PPPoE-palvelun liitäntä. Jos muodostat yhteyden ethernet-verkkoon, valitse Ethernet. Jos muodostat yhteyden langattomaan verkkoon, valitse Wi-Fi.
- 5 Osoita Luo.
- 6 Anna palveluntarjoajalta saamasi tiedot, kuten käyttäjätunnus, salasana ja PPPoE-palvelun nimi (jos palveluntarjoaja edellyttää sitä).
- 7 Ota asetukset käyttöön osoittamalla Käytä.

Verkkoyhteydet

Varmista, että ethernet-kaapeli on liitetty MacBook Prohon ja verkkoon. Tarkista kaikki ethernet-keskittimiin ja -reitittimiin kytketyt kaapelit ja virtalähteet.

Jos internet-yhteys jaetaan kahden tai useamman tietokoneen kesken, varmista, että verkkoasetukset on tehty sopivalla tavalla. Sinun on tiedettävä, tarjoaako internet-palveluntarjoaja yhden vai useampia IP-osoitteita (yhden jokaiselle koneelle).

Jos käytössä on vain yksi IP-osoite, sinulla on oltava reititin, jolla osoitteen voi jakaa. Osoitteen jakamisesta käytetään myös nimeä NAT (network address translation) tai IP-osoitteenmuutos. Lisätietoja käyttöönotosta saat reitittimen mukana tulleesta dokumentaatiosta tai verkon ylläpitäjältä. AirPort Extreme -tukiasemaa voidaan käyttää yhden IP-osoitteen jakamiseen useiden tietokoneiden kesken. Tietoja AirPort-tukiaseman käyttämisestä löytyy Ohjekeskukselta tai AirPort-tukisivustolta osoitteesta www.apple.com/fi/support/airport.

Jos ongelman ratkaiseminen näiden ohjeiden avulla ei onnistu, ota yhteyttä internet-palveluntarjoajaan tai verkon ylläpitäjään.

Ongelmat Wi-Fi-yhteydessä

Jos sinulla on ongelmia langattomassa Wi-Fi-yhteydessä

- Varmista, että tietokone tai verkko, johon yritetään ottaa yhteys, on toiminnassa ja että siihen voidaan ottaa langaton yhteys.
- Varmista, että olet määritellyt ohjelman oikein tukiaseman mukana tulleiden ohjeiden mukaisesti.

- Varmista, että MacBook Pro on toisen tietokoneen tai verkon tukiaseman kantaman sisällä. Lähellä olevat sähkölaitteet tai metallirakenteet voivat häiritä langatonta tietoliikennettä ja lyhentää kantomatkaa. Signaalin laatu saattaa parantua, jos tietokone sijoitetaan toiseen paikkaan tai sitä käännetään.
- Tarkista valikkorivin Wi-Fi-tilakuvake (📶). Neljä palkkia osoittavat signaalin voimakkuuden. Jos palkkeja ei näy, kokeile vaihtaa paikkaa.
- Verkkoapua saat valitsemalla Ohje > Ohjekeskus ja etsimällä sanalla ”wi-fi”. Katso myös lisätietoja langattoman laitteen mukana tulleista ohjeista.

Ohjelmiston pitäminen päivitettyinä

Voit muodostaa internet-yhteyden ja ladata ja asentaa automaattisesti uusimmat ilmaiset ohjelmistoversiot, ajurit ja muut Applen uutuudet.

Kun olet yhteydessä internetiin, Ohjelmiston päivitys tarkistaa, onko tietokoneellesi saatavilla päivityksiä. Voit asettaa MacBook Pron etsimään päivityksiä tasaisin väliajoin ja voit sitten ladata ja asentaa päivitykset.

Ohjelmistopäivitysten tarkistaminen:

- 1 Valitse Omenavalikko (🍏) > Järjestelmäasetukset.
- 2 Osoita Ohjelmiston päivitys -kuvaketta ja seuraa näytöllä näkyviä ohjeita.
 - Jos haluat lisätietoja, etsi Ohjekeskuksesta sanoilla ”ohjelmiston päivitys”.
 - Uusimmat Mac OS X:tä koskevat tiedot löytyvät Mac OS X -sivuilta osoitteesta www.apple.com/fi/macosex.

Lisätiedot, huolto ja tuki

MacBook Prossa ei ole käyttäjän huollettavissa olevia osia kovalevyä ja muistia lukuunottamatta. Jos MacBook Pro on huollon tarpeessa, ota yhteyttä Applen valtuuttamaan huoltoliikkeeseen tai Appleen. Lisätietoja MacBook Prosta löytyy internetistä, näytöllä näkyvistä ohjeista, Järjestelmän tiedoista ja Apple Hardware Testistä.

Verkkoresurssit

Löydät verkosta huolto- ja tukitietoja osoitteesta www.apple.com/fi/support. Valitse tarvittaessa maa ponnahdusvalikosta. Voit tehdä hakuja AppleCare Knowledge Base -tietokannasta, etsiä ohjelmistopäivityksiä tai osallistua Applen keskusteluryhmiin. Uusimmat tuotekohtaiset tiedot löytyvät osoitteesta www.apple.com/fi/support/macbookpro.

Ohjevalikko

Voit etsiä vastauksia kysymyksiisi sekä ohjeita ja vianmäärittystietoja Ohjekeskukselta. Valitse Ohje > Ohjekeskus.

Järjestelmän tiedot

Järjestelmän tietojen avulla saat tietoja MacBook Prosta. Se näyttää asennetut laitteet ja ohjelmat, sarjanumeron ja käyttöjärjestelmäversion, asennetun muistin määrän ja muita tietoja. Kun haluat avata Järjestelmän tiedot, valitse valikkoriviltä Omenavalikko (🍏) > Tietoja tästä Macista ja osoita Lisätietoja.

AppleCare-huolto ja -tuki

MacBook Pron kauppaan kuuluu 90 päivän tekninen tuki ja yhden vuoden kestävä laitteiston korjaustakuu Applen valtuuttamassa huoltoliikkeessä. Voit pidentää tuen kestoja ostamalla AppleCare Protection Plan -tukisopimuksen. Lisätietoja löytyy osoitteesta www.apple.com/fi/support/products tai alla mainitulta maakohtaiselta verkkosivustolta.

Jos tarvitset apua, AppleCare-puhelintuki voi auttaa sinua ohjelmien asentamisessa ja avaamisessa sekä perusvianetsinnässä. Soita lähimmän tukikeskuksen numeroon (ensimmäiset 90 päivää ovat ilmaisia). Pidä tieto ostopäivästä ja MacBook Pron sarjanumerosta lähettyvilläsi, kun soitat tukeen.

Huomaa: 90 päivän ilmainen puhelintuki alkaa ostopäivästä. Puheluista voidaan periä normaalit puhelumaksut.

Maa	Puhelinnumero	Verkkosivusto
Hollanti	(31) 0900 7777 703	www.apple.com/nl/support
Norja	(47) 815 00 158	www.apple.com/no/support
Ruotsi	(46) 0771 199 519	www.apple.com/se/support
Suomi	(358) 0800 96162	www.apple.com/fi/support
Tanska	(45) 70 10 20 07	www.apple.com/dk/support

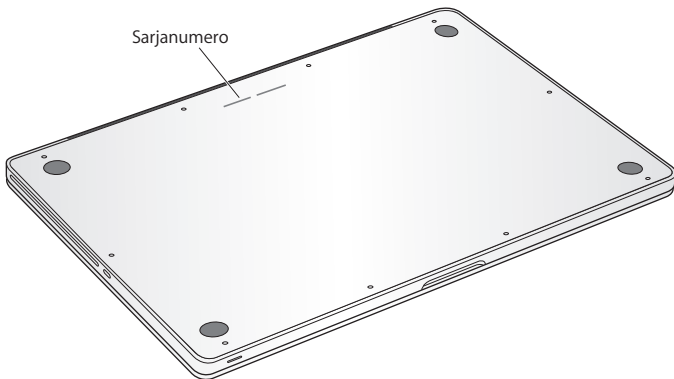
Puhelinnumerot voivat muuttua, ja puheluista saatetaan periä maksu. Täydellinen luettelo löytyy verkosta osoitteesta:

www.apple.com/support/contact/phone_contacts.html

Tuotteen sarjanumeron sijainti

Selvitä tietokoneen sarjanumero jollakin seuraavista tavoista:

- Käännä MacBook Pro ympäri. Sarjanumero on kaiverrettu koteloon saranan lähelle.



- Valitse Omenavalikko (🍏) > Tietoja tästä Macista. Osoittamalla Mac OS X -tekstin alla olevaa versionumeroa voit katsoa Mac OS X:n versionumeron, kokoonpanoversion ja sarjanumeron.
- Avaa Launchpadin Lisäohjelmat-kansiossa oleva Järjestelmän tiedot.

5

Sokerina pohjalla

www.apple.com/fi/environment

Ohjekeskus  ergonomia

Oman ja laitteen turvallisuuden vuoksi on tärkeää noudattaa näitä MacBook Pron puhdistukseen, käsittelyyn ja mukavaan työskentelyyn liittyviä ohjeita. Pidä nämä ohjeet itsesi ja muiden tietokoneen käyttäjien saatavilla.

HUOMAA: Tietokoneen virheellinen säilytys tai käyttö voi mitätöidä valmistajan takuun.

Tärkeitä turvallisuustietoja

VAROITUS: Näiden turvallisuusohjeiden laiminlyöminen saattaa aiheuttaa tulipalon, sähköiskun tai muun vahingon tai vamman.

Sisäinen akku Älä irrota akkua MacBook Prosta. Akun saa vaihtaa vain Applen valtuuttama palveluntarjoaja. Keskeytä MacBook Pron käyttö, jos se putoaa tai vaikuttaa murtuneelta, taipuneelta, väärän muotoiselta tai vahingoittuneelta. Älä altista MacBook Prota lämmönlähteille, kuten lämpöpattereille tai takoille, joiden lämpötila saattaa ylittää 100° C.

Oikea käsittely MacBook Pron pohja saattaa kuumentua normaalissa käytössä. MacBook Pro on International Standard for Safety of Information Technology Equipmentin määrittelemien käyttäjän käytettävissä olevien pintojen lämpötilarajojen (IEC 60950-1) mukainen.

Jotta voit käyttää tietokonetta turvallisesti ja vähentää lämmöstä johtuvien vammojen todennäköisyyttä, noudata seuraavia ohjeita:

- Aseta MacBook Pro tukevalle alustalle, jossa ilma pääsee kiertämään riittävästi tietokoneen alla ja ympärillä.
- Älä käytä MacBook Prota tyynyn, peiton tai muun pehmeän alustan päällä, koska pehmeä materiaali voi tukkia ilma-aukot.
- Älä koskaan aseta mitään näppäimistön päälle, kun käytät MacBook Prota.
- Älä työnnä esineitä ilma-aukkoihin.
- Jos pidät MacBook Prota sylissäsi ja se alkaa tuntua liian kuumalta, siirrä tietokone vakaalle työskentelytasolle.

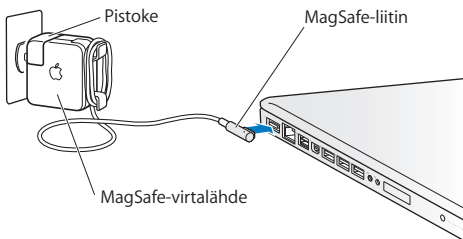
Vesi ja kosteat paikat Pidä MacBook Pro etäällä nesteistä, kuten juomista, pesualtaista, kylpyammeista ja suihkutiloista. Suojaa MacBook Pro kosteudelta ja märältä säältä, kuten sateelta, lumelta ja sumulta.

85 W MagSafe-virtalähde Käytä ainoastaan MacBook Pron mukana tullutta virtalähdettä tai tuotteen kanssa yhteensopivaa Applen hyväksymää virtalähdettä. Varmista, että virtapistoke tai virtajohto on työnnetty kunnolla virtalähteeseen, ennen kuin liität virtalähteen pistorasiaan.

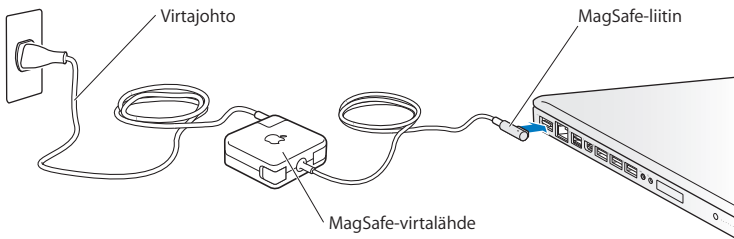
Virtalähde saattaa kuumentua normaalin käytön aikana. MagSafe-virtalähde on International Standard for Safety of Information Technology Equipmentin määrittelemien käyttäjän käytettävissä olevien pintojen lämpötilarajojen (IEC 60950-1) mukainen.

Vähennä virtalähteen ylikuumentumisen ja lämmöstä aiheutuvien vammojen todennäköisyyttä tekemällä jokin seuraavista:

- Liitä virtalähde suoraan pistorasiaan.



- Jos käytät virtajohtoa, laita virtalähde pöydälle tai lattialle paikkaan, jossa ilma vaihtuu hyvin.



Irrota virtalähde ja muut johdot seuraavissa tapauksissa:

- haluat lisätä muistia tai päivittää kovalevyn
- haluat puhdistaa kotelon (käytä aina suositeltua menetelmää, katso sivu 76)
- virtajohto tai pistoke on rispaantunut tai muuten vahingoittunut
- MacBook Pro tai virtalähde on altistunut sateelle tai runsaalle kosteudelle tai kotelon päälle on kaatunut nestettä
- MacBook Pro tai virtalähde on pudonnut, kotelo on vaurioitunut tai epäilet laitteiston tarvitsevan huoltoa tai korjausta.

MagSafe-virtalähdeportissa on magneetti, joka voi poistaa luottokorttien, iPodien tai muiden laitteiden tiedot. Tietojen menetyksen välttämiseksi älä sijoita näitä tai muita magneettisesti herkkiä esineitä alle 2,5 cm etäisyydelle tästä portista.

Jos MagSafe-virtalähdeporttiin joutuu roskia, poista ne varovasti kuivalla pumpulipuikolla.

MagSafen virtatiedot:

- *Taajuus:* 50 - 60 Hz, yksivaiheinen
- *Verkköjännite:* 100 - 240 V
- *Lähtöjännite:* 18,5 V tasavirta, 4,6 A

Kuulovauriot Kuulokkeiden käyttäminen suurella äänenvoimakkuudella voi heikentää kuuloa pysyvästi. Ajan kuluessa voit sopeutua korkeampaan äänenvoimakkuuteen niin, että se kuulostaa normaalilta, vaikka se saattaaakin vahingoittaa kuuloasi. Jos korvissasi soi tai kuulet puheen vaimeana, lopeta kuuntelu ja tarkistuta kuuloasi. Mitä suurempi äänenvoimakkuus on, sitä nopeammin kuulo voi vaurioitua. Asiantuntijat suosittelevat kuulon suojaamista seuraavasti:

- rajoittamalla nappikuulokkeiden tai kuulokkeiden käyttöä suurella äänenvoimakkuudella
- välttämällä äänenvoimakkuuden nostamista peittämään meluisan ympäristön äänet
- vähentämällä äänenvoimakkuutta, jos et kuule lähellä olevien ihmisten puhetta.

Erityisen riskialtis toiminta Tätä tietokonetta ei ole suunniteltu käytettäväksi ydinenergia-alan toiminnan, lentoliikenteen navigointi- ja tietoliikennejärjestelmien tai lennonjohtojärjestelmien yhteydessä tai muussa sellaisessa käytössä, jossa tietokoneessa ilmennyt toimintahäiriö saattaa aiheuttaa kuoleman, henkilövahingon tai vakavan ympäristöhaitan vaaran.

Tietoa optisten asemien laserista

VAROITUS: Muiden kuin laitteen käyttöoppaassa esitettyjen säätöjen tai toimintojen suorittaminen saattaa aiheuttaa altistumisen haitalliselle säteilylle.

Tietokoneen optisessa levyasemassa oleva laserlaite on turvallinen normaalikäytössä, mutta voi aiheuttaa silmävaurioita, jos laitteisto puretaan. Laitteen huolto on turvallisinta jättää Applen valtuuttaman huoltoliikkeen tehtäväksi.

Tärkeitä käsittelyohjeita

HUOMAA: Näiden käsittelyohjeiden laiminlyönnistä voi aiheutua vaurioita MacBook Prolle tai muita esinevahinkoja.

Käyttöympäristö MacBook Pron suorituskyky voi heikentyä, jos sitä käytetään nämä rajat ylittävässä ympäristössä:

- *Käyttölämpötila:* 10°–35° C
- *Säilytyslämpötila:* -20°–45° C
- *Suhteellinen kosteus:* 5 %–90 % (ei-kondensoituva)
- *Käyttökorkeus:* 0–3048 metriä

MacBook Pron käynnistäminen Älä koskaan käynnistä MacBook Protta, elleivät sen kaikki sisäiset ja ulkoiset osat ole paikoillaan. Jos osia puuttuu, tietokoneen käyttäminen voi olla vaarallista ja vahingoittaa tietokonetta.

MacBook Pron kantaminen Jos kuljetat MacBook Protta laukussa tai salkussa, varmista, ettei laukussa tai salkussa ole irtonaisia esineitä (kuten paperiliittimiä tai kolikoita), jotka saattaisivat vahingossa joutua tietokoneen sisälle ilma-aukon tai optisen aseman aukon kautta tai jotka saattaisivat juuttua porttiin. Myös magneettiherkät esineet on pidettävä poissa MagSafe-virtälähdeportin läheisyydestä.

Liittimien ja porttien käyttäminen Älä koskaan työnnä liitintä porttiin väkisin. Kun liität laitteen, varmista, ettei portissa ole roskia, että liitin sopii porttiin ja että se on oikeassa asennossa porttiin nähden.

Optisen aseman käyttäminen MacBook Pron SuperDrive-asema tukee tavallisia 12 cm levyjä. Asema ei tue epäsäännöllisen muotoisia levyjä tai alle 12 cm mittaisia levyjä ja ne voivat juuttua asemaan.

Lasiosien käsittelyminen MacBook Prossa on lasiosia, kuten näyttö ja ohjauslevy. Jos ne vahingoittuvat, älä käytä MacBook Prota ennen kuin se on korjattu Applen valtuuttamassa huoltoliikkeessä.

MacBook Pron varastoiminen Jos aiot säilyttää MacBook Prota käyttämättömänä pitkään, pidä se huoneenlämmössä (mieluiten 22° C) ja laske akun varaus 50 prosenttiin tai sen alle. Jos varastoit MacBook Pron yli viideksi kuukaudeksi, pura akun varaus noin 50 prosenttiin. Jotta akun kapasiteetti säilyisi, lataa sen varaus 50 prosentin tasolle noin puolen vuoden välein.

MacBook Pron puhdistaminen Kun puhdistat MacBook Pron ja sen osien ulkopintaa, sammuta MacBook Pro ensin ja irrota virtalähde. Puhdista sitten tietokoneen ulkopuoli pehmeällä ja kostealla nukkaamattomalla kankaalla. Varo, ettei kosteutta pääse tietokoneen aukkoihin. Älä suihkuta nestettä suoraan tietokoneen päälle. Älä käytä aerosolisuihkeita tai hankausaineita, jotka voisivat vahingoittaa pintaa.

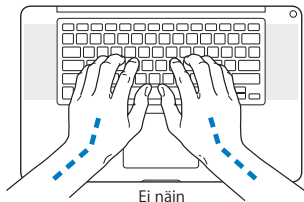
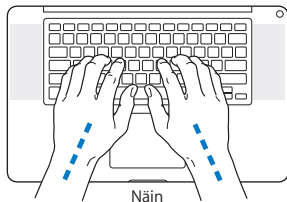
MacBook Pron näytön puhdistaminen Ennen kuin puhdistat MacBook Pron näytön, sammuta MacBook Pro ja irrota virtalähde. Kostuta sitten mukana tuleva puhdistusliina pelkällä vedellä ja pyyhi näyttö. Älä suihkuta nestettä suoraan näytölle.

Ergonomia

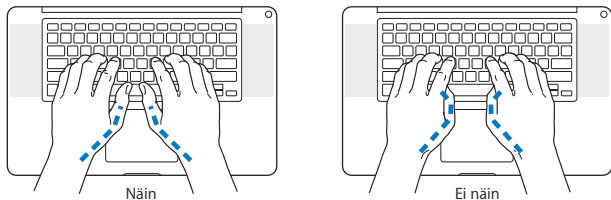
Tässä on joitakin vinkkejä terveellisen työympäristön luomiseen.

Näppäimistö ja ohjauslevy

Hartioiden tulisi olla rentoina näppäimistöä ja ohjauslevyä käytettäessä. Olka- ja kyynärvarren tulisi olla keskenään suoraa kulmaa hivenen suuremmissa kulmissa, ranteen ja käden suurin piirtein suorassa linjassa.



Kirjoita ja käytä ohjauslevyä kevyin painalluksin ja anna käsien ja sormien olla rentoina. Vältä peukaloiden kiertymistä kämmenten alle.



Ehkäise väsymystä vaihtamalla käsien asentoa usein. Jotkut tietokoneen käyttäjät saattavat tuntea kipua käsissä, ranteissa tai käsivarsissa jatkuvan intensiivisen työn jälkeen. Jos sinulle alkaa kehittyä kroonisia kipuja tai epämukavia tuntemuksia käsissä, ranteissa tai käsivarsissa, ota yhteyttä asiantuntevaan terveydenhuollon ammattilaiseen.

Ulkoinen hiiri

Jos käytät ulkoista hiirtä, sijoita hiiri samalle korkeudelle näppäimistön kanssa ja sopivalle etäisyydelle.

Tuoli

Paras tuoli on säädettävä ja miellyttävän tukeva. Tuolin korkeus tulisi säätää niin, että reidet ovat vaakasuorassa ja jalkaterät ovat tasaisesti lattialla. Tuolin selkänöjan pitäisi tukea alaselkää (ristiselkää). Säädä selkänöja itsellesi sopivaksi tuolin valmistajan ohjeiden mukaan.

Tuolia on ehkä korotettava siten, että kyynärvarret ja kämmenet ovat sopivassa kulmassa näppäimistöön nähden. Jos jalkaterät eivät tällöin lepää lattialla, voit käyttää korkeudeltaan ja kallistukseltaan säädettävää jalkatukea. Voit myös laskea työtasoa, jolloin et tarvitse jalkatukea. Voit käyttää myös pöytää, jossa on näppäimistötaso, joka on normaalia työskentelykorkeutta alempana.

Sisäänrakennettu näyttö

Säädä näytön katselukulma mahdollisimman hyvin käyttöympäristöön sopivaksi. Jos näyttö ei tunnu liikkuvan, älä runno sitä väkisin. Näyttöä ei ole tarkoitettu avautumaan yli 130 asteen kulmaan.

Näytön kirkkautta ja kontrastia on ehkä tarpeen säätää, mikäli tietokone siirretään työpisteestä toiseen tai valaistus muuttuu.

Lisätietoja ergonomiasta löytyy osoitteesta:

www.apple.com/fi/about/ergonomics

Apple ja ympäristö

Apple Inc. tiedostaa vastuunsa tuotteidensa ja toimintojensa ympäristövaikutusten pitämisestä mahdollisimman vähäisinä.

Lisätietoja löytyy osoitteesta:

www.apple.com/fi/environment

Regulatory Compliance Information

FCC Compliance Statement

This device complies with part 15 of the FCC rules. Operation is subject to the following two conditions: (1) This device may not cause harmful interference, and (2) this device must accept any interference received, including interference that may cause undesired operation. See instructions if interference to radio or television reception is suspected.

L'utilisation de ce dispositif est autorisée seulement aux conditions suivantes: (1) il ne doit pas produire de brouillage et (2) l'utilisateur du dispositif doit être prêt à accepter tout brouillage radioélectrique reçu, même si ce brouillage est susceptible de compromettre le fonctionnement du dispositif.

Radio and Television Interference

This computer equipment generates, uses, and can radiate radio-frequency energy. If it is not installed and used properly—that is, in strict accordance with Apple's instructions—it may cause interference with radio and television reception.

This equipment has been tested and found to comply with the limits for a Class B digital device in accordance with the specifications in Part 15 of FCC rules. These specifications are designed to provide reasonable protection against such interference in a residential installation. However, there is no guarantee that interference will not occur in a particular installation.

You can determine whether your computer system is causing interference by turning it off. If the interference stops, it was probably caused by the computer or one of the peripheral devices.

If your computer system does cause interference to radio or television reception, try to correct the interference by using one or more of the following measures:

- Turn the television or radio antenna until the interference stops.
- Move the computer to one side or the other of the television or radio.
- Move the computer farther away from the television or radio.
- Plug the computer into an outlet that is on a different circuit from the television or radio. (That is, make certain the computer and the television or radio are on circuits controlled by different circuit breakers or fuses.)

If necessary, consult an Apple Authorized Service Provider or Apple. See the service and support information that came with your Apple product. Or consult an experienced radio/television technician for additional suggestions.

Important: Changes or modifications to this product not authorized by Apple Inc. could void the EMC compliance and negate your authority to operate the product.

This product has demonstrated EMC compliance under conditions that included the use of compliant peripheral devices and shielded cables (including Ethernet network cables) between system components. It is important that you use compliant peripheral devices and shielded cables between system components to reduce the possibility of causing interference to radios, television sets, and other electronic devices.

Responsible party (contact for FCC matters only):

Apple Inc. Corporate Compliance
1 Infinite Loop, MS 26-A
Cupertino, CA 95014

Wireless Radio Use

This device is restricted to indoor use when operating in the 5.15 to 5.25 GHz frequency band.

Cet appareil doit être utilisé à l'intérieur.

この製品は、周波数帯域 5.18 ~ 5.32 GHz で動作しているときは、屋内においてのみ使用可能です。

Exposure to Radio Frequency Energy

The radiated output power of the Wi-Fi technology is below the FCC radio frequency exposure limits. Nevertheless, it is advised to use the wireless equipment in such a manner that the potential for human contact during normal operation is minimized.

FCC Bluetooth Wireless Compliance

The antenna used with this transmitter must not be colocated or operated in conjunction with any other antenna or transmitter subject to the conditions of the FCC Grant.

Canadian Compliance Statement

This device complies with Industry Canada license-exempt RSS standard(s). Operation is subject to the following two conditions: (1) this device may not cause interference, and (2) this device must accept any interference, including interference that may cause undesired operation of the device.

Cet appareil est conforme aux normes CNR exemptes de licence d'Industrie Canada. Le fonctionnement est soumis aux deux conditions suivantes : (1) cet appareil ne doit pas provoquer d'interférences et (2) cet appareil doit accepter toute interférence, y compris celles susceptibles de provoquer un fonctionnement non souhaité de l'appareil.

Bluetooth Industry Canada Statement

This Class B device meets all requirements of the Canadian interference-causing equipment regulations.

Cet appareil numérique de la Class B respecte toutes les exigences du Règlement sur le matériel brouilleur du Canada.

Industry Canada Statement

Complies with the Canadian ICES-003 Class B specifications. Cet appareil numérique de la classe B est conforme à la norme NMB-003 du Canada. This device complies with RSS 210 of Industry Canada.

Bluetooth Europe—EU Declaration of Conformity

This wireless device complies with the R&TTE Directive.

Europe—EU Declaration of Conformity



Български Apple Inc. декларира, че това MacBook Pro е в съответствие със съществените изисквания и другите приложими правила на Директива 1999/5/EC.

Česky Společnost Apple Inc. tímto prohlašuje, že tento MacBook Pro je ve shodě se základními požadavky a dalšími příslušnými ustanoveními směrnice 1999/5/ES.

Dansk Undertegnede Apple Inc. erklærer herved, at følgende udstyr MacBook Pro overholder de væsentlige krav og øvrige relevante krav i direktiv 1999/5/EF.

Deutsch Hiermit erklärt Apple Inc., dass sich das MacBook Pro in Übereinstimmung mit den grundlegenden Anforderungen und den übrigen einschlägigen Bestimmungen der Richtlinie 1999/5/EG befindet.

Eesti Käesolevaga kinnitab Apple Inc., et see MacBook Pro vastab direktiivi 1999/5/EÜ põhinõuetele ja nimetatud direktiivist tulenevatele teistele asjakohastele sätetele.

English Hereby, Apple Inc. declares that this MacBook Pro is in compliance with the essential requirements and other relevant provisions of Directive 1999/5/EC.

Español Por medio de la presente Apple Inc. declara que este MacBook Pro cumple con los requisitos esenciales y cualesquiera otras disposiciones aplicables o exigibles de la Directiva 1999/5/CE.

Ελληνικά Με την παρούσα, η Apple Inc. δηλώνει ότι αυτή η συσκευή MacBook Pro συμμορφώνεται προς τις βασικές απαιτήσεις και τις λοιπές σχετικές διατάξεις της Οδηγίας 1999/5/ΕΚ.

Français Par la présente Apple Inc. déclare que l'appareil MacBook Pro est conforme aux exigences essentielles et aux autres dispositions pertinentes de la directive 1999/5/CE.

Íslenska Apple Inc. lýsir því hér með yfir að þetta tæki MacBook Pro fullnægir lágmarkskröfum og öðrum viðeigandi ákvæðum Evrópuútliskipunar 1999/5/EC.

Italiano Con la presente Apple Inc. dichiara che questo dispositivo MacBook Pro è conforme ai requisiti essenziali ed alle altre disposizioni pertinenti stabilite dalla direttiva 1999/5/CE.

Latviski Ar šo Apple Inc. deklarē, ka MacBook Pro ierīce atbilst Direktīvas 1999/5/EK būtiskajām prasībām un citiem ar to saistītajiem noteikumiem.

Lietuvių Šiuo „Apple Inc.“ deklaruojai, kad šis MacBook Pro atitinka esminius reikalavimus ir kitas 1999/5/EB Direktyvos nuostatas.

Magyar Alulírott, Apple Inc. nyilatkozom, hogy a MacBook Pro megfelel a vonatkozó alapvető követelményeknek és az 1999/5/EC irányelv egyéb előírásainak.

Malti Hawnehkk, Apple Inc., jiddikjara li dan MacBook Pro jikkonforma mal-htigijiet essenzjali u ma provvedimenti oħraġn rilevanti li hemm fid-Direttiva 1999/5/EC.

Nederlands Hierbij verklaart Apple Inc. dat het toestel MacBook Pro in overeenstemming is met de essentiële eisen en de andere bepalingen van richtlijn 1999/5/EG.

Norsk Apple Inc. erklærer herved at dette MacBook Pro -apparatet er i samsvar med de grunnleggende kravene og øvrige relevante krav i EU-direktiv 1999/5/EF.

Polski Niniejszym Apple Inc. oświadczam, że ten MacBook Pro są zgodne z zasadniczymi wymogami oraz pozostaly mi stosownymi postanowieniami Dyrektywy 1999/5/EC.

Português Apple Inc. declara que este dispositivo MacBook Pro está em conformidade com os requisitos essenciais e outras disposições da Directiva 1999/5/CE.

Română Prin prezenta, Apple Inc. declară că acest aparat MacBook Pro este în conformitate cu cerințele esențiale și cu celelalte prevederi relevante ale Directivei 1999/5/CE.

Slovensko Apple Inc. izjavlja, da je ta MacBook Pro skladne z bistvenimi zahtevami in ostalimi ustreznimi določili direktive 1999/5/ES.

Slovensky Apple Inc. týmto vyhlasuje, že toto MacBook Pro spĺňa základné požiadavky a všetky príslušné ustanovenia Smernice 1999/5/ES.

Suomi Apple Inc. vakuuttaa täten, että tämä MacBook Pro tyypinen laite on direktiivin 1999/5/EY oleellisten vaatimusten ja sitä koskevien direktiivin muiden ehtojen mukainen.

Svenska Härmed intygar Apple Inc. att denna MacBook Pro står i överensstämmelse med de väsentliga egenskapskrav och övriga relevanta bestämmelser som framgår av direktiv 1999/5/EG.

A copy of the EU Declaration of Conformity is available at: www.apple.com/euro/compliance

This equipment can be used in the following countries:

AT	BG	BE	CY	CZ	DK	EE	FI	FR	DE	GR	HU
IE	IT	LV	LT	LU	MT	NL	PL	PT	RO	SK	SL
ES	SE	GB	IS	LI	NO	CH					

Korea Warning Statements

대한민국 규정 및 준수

방통위고시에 따른 고지사항
해당 무선설비는 운용 중 전파혼신 가능성이 있음.
이 기기는 인명안전과 관련된 서비스에 사용할 수 없습니다.

B급 기기(가정용 방송통신기자재)

이 기기는 가정용(B급) 전자파적합기기로서 주로 가정에서 사용하는 것을 목적으로 하며, 모든 지역에서 사용할 수 없습니다.

Singapore Wireless Certification

Complies with
IDA Standards
DB0063

Taiwan Wireless Statements

無線設備的警告聲明

經型式認證合格之低功率射頻電機，非經許可，公司、商號或使用者均不得擅自變更頻率，加大功率或變更原設計之特性及功能。低功率射頻電機之使用不得影響飛航安全及干擾合法通信；經發現有干擾現象時，應立即停用，並改善至無干擾時方得繼續使用。前項合法通信指依電信法規定作業之無線電通信。低功率射頻電機須忍受合法通信或工業、科學及醫療用電波輻射性電機設備之干擾。

如有這頻率:

於 5.25GHz 至 5.35GHz 區域內操作之
無線設備的警告聲明
工作頻率 5.250 ~ 5.350GHz 該頻段限於室內使用。

警告

本電池如果更換不正確會有爆炸的危險

請依製造商說明書處理用過之電池

Taiwan Class B Statement

Class B 設備的警告聲明

NIL

Japan VCCI Class B Statement

情報処理装置等電波障害自主規制について

この装置は、情報処理装置等電波障害自主規制協議会 (VCCI) の基準に基づくクラス B 情報技術装置です。この装置は家庭環境で使用されることを目的としています。この装置がラジオやテレビジョン受信機に近接して使用されると、受信障害を引き起こすことがあります。

取扱説明書に従って正しい取扱をしてください。



ME67

Tietoja ulkoisesta USB-moodeemista

Jos yhdistät MacBook Pron puhelinlinjaan käyttäen USB-moodeemia, tutustu moodeemin mukana tulleessa oppaassa oleviin tietoliikenneviranomaisen ohjeisiin.

ENERGY STAR® Compliance



As an ENERGY STAR® partner, Apple has determined that standard configurations of this product meet the ENERGY STAR® guidelines for energy efficiency. The ENERGY STAR® program is a partnership with electronic equipment manufacturers to promote energy-efficient products. Reducing energy consumption of products saves money and helps conserve valuable resources.

This computer is shipped with power management enabled with the computer set to sleep after 10 minutes of user inactivity. To wake your computer, click the mouse or trackpad or press any key on the keyboard.

For more information about ENERGY STAR®, visit: www.energystar.gov

Tietoja hävittämisestä ja kierrätyksestä



Tämä symboli kertoo, että tuote on hävitettävä asianmukaisesti paikallista lainsäädäntöä noudattaen. Kun tuotteen käyttöä on lopussa, tiedustele kierrätysvaihtoehtoja ottamalla yhteyttä Appleen tai paikallisiin viranomaisiin.

Tietoja Applen kierrätysohjelmasta löytyy osoitteesta www.apple.com/fi/recycling.

Euroopan Unioni – tietoja tuotteen hävittämisestä



Yllä oleva symboli kertoo, että paikallisten lakien ja säännösten mukaan tuotetta ei saa hävittää tavallisen kotitalousjätteen seassa. Kun tuotteen käyttöä on lopussa, vie se paikallisten viranomaisten osoittamaan keräyspisteeseen. Jotkin keräyspisteet vastaanottavat tuotteita veloituksetta. Tuotteen asianmukainen talteenotto ja kierrätys auttavat säästämään luonnonvaroja ja varmistamaan, että tuote kierrätetään tavalla, joka suojaa terveyttä ja ympäristöä.

Türkiye

EEE yönetmeliğine (Elektrikli ve Elektronik Eşyalarda Bazı Zararlı Maddelerin Kullanımının Sınırlanılmasında Dair Yönetmelik) uygundur.

Brasil—Informações sobre descarte e reciclagem



O símbolo acima indica que este produto e/ou sua bateria não devem ser descartadas no lixo doméstico. Quando decidir descartar este produto e/ou sua bateria, faça-o de acordo com as leis e diretrizes ambientais locais. Para informações sobre o programa de reciclagem da Apple, pontos de coleta e telefone de informações, visite www.apple.com/br/environment.

Tietoja akun ja paristojen hävittämisestä

Akkua ja paristoja hävitettäessä on noudatettava paikallisia ympäristömääräyksiä.

Deutschland: Dieses Gerät enthält Batterien. Bitte nicht in den Hausmüll werfen. Entsorgen Sie dieses Gerät am Ende seines Lebenszyklus entsprechend der maßgeblichen gesetzlichen Regelungen.

Nederlands: Gebruikte batterijen kunnen worden ingeleverd bij de chemokar of in een speciale batterijcontainer voor klein chemisch afval (kca) worden gedeponneerd.

台灣



廢電池請回收

China Battery Statement

警告：不要刺破或焚烧。该电池不含水银。

Taiwan Battery Statement

警告：請勿戳刺或焚燒。此電池不含汞。

中国

有毒或有害物质	零部件				
	电路板	显示屏	电池组	附件	电源适配器
铅 (Pb)	X	X	X	X	X
汞 (Hg)	○	○	○	○	○
镉 (Cd)	○	○	○	○	○
六价铬 (Cr, VI)	○	○	○	○	○
多溴联苯 (PBB)	○	○	○	○	○
多溴二苯醚 (PBDE)	○	○	○	○	○

○: 表示该有毒有害物质在该部件所有均质材料中的含量均在 SJ/T 11363-2006 规定的限量要求以下。

X: 表示该有毒有害物质至少在该部件的某一均质材料中的含量超出 SJ/T 11363-2006 规定的限量要求。

根据中国电子行业标准 SJ/T11364-2006 和相关的中国政府法规，本产品及其某些内部或外部组件上可能带有环保使用期限标识。取决于组件和组件制造商，产品及其组件上的使用期限标识可能有所不同。组件上的使用期限标识优先于产品上任何与之相冲突的或不同的环保使用期限标识。



 Apple Inc.

© 2011 Apple Inc. Kaikki oikeudet pidätetään.

Tämä käyttöopas on tekijänoikeuslakien suojaama eikä sitä saa osittainkaan kopioida ilman Applen antamaa kirjallista lupaa.

Tämän käyttöoppaan sisältämien tietojen oikeellisuus on pyritty varmistamaan kaikin tavoin. Apple ei vastaa paino- tai lyöntivirheistä.

Apple

1 Infinite Loop

Cupertino, CA 95014

408-996-1010

www.apple.com

Apple-logo on Apple Inc:n Yhdysvalloissa ja muissa maissa rekisteröity tavaramerkki. Näppäimistöllä kirjoitettavan Apple-logon (Optio-A) käyttäminen kaupallisiin tarkoituksiin ilman Applen etukäteen antamaa kirjallista lupaa voidaan tulkita tavaramerkkirikkomukseksi sekä lainvastaiseksi epärealiteiksi kilpailuksi.

Apple, Apple-Logo, AirPort, FaceTime, Finder, FireWire, GarageBand, iChat, iLife, iMovie, iPhone, iPhoto, iPod, iPod touch, iTunes, Keynote, Mac, MacBook, Mac OS, MagSafe, Photo Booth, Safari, Spaces, Spotlight, SuperDrive, Time Capsule ja Time Machine ovat Apple Inc:n Yhdysvalloissa ja muissa maissa rekisteröityjä tavaramerkkejä.

FireWire-logo, iPad ja Multi-Touch ovat Apple Inc:n tavaramerkkejä.

Apple, AppleCare, Apple Store ja iTunes Store ovat Apple Inc:n Yhdysvalloissa ja muissa maissa rekisteröityjä palvelumerkkejä.

App Store on Apple Inc:n palvelumerkki.

ENERGY STAR® on Yhdysvalloissa rekisteröity tavaramerkki.

Thunderbolt ja Thunderbolt-logo ovat Intel Corp:n tavaramerkkejä Yhdysvalloissa ja muissa maissa.

Bluetooth®-sanamerkki ja logot ovat Bluetooth SIG, Inc:n rekisteröityjä tavaramerkkejä, ja Apple Inc. käyttää niitä lisenssillä.

Kaikki muut tässä mainitut yritysten ja tuotteiden nimet ovat asianomaisten yritysten tavaramerkkejä. Muiden valmistajien tuotteiden mainitseminen on tapahtunut yksinomaan tiedonvälitystarkoituksessa eikä merkitse tukea tai suositusta. Apple ei vastaa näiden tuotteiden toiminnasta tai käytöstä.

Valmistettu Dolby Laboratoriesin lisenssillä. "Dolby", "Pro Logic" ja kaksois-D-symboli ovat Dolby Laboratoriesin tavaramerkkejä. Confidential Unpublished Works, © 1992–1997 Dolby Laboratories, Inc. Kaikki oikeudet pidätetään.

Julkaistu samanaikaisesti Yhdysvalloissa ja Kanadassa.