




# 17 tuuman PowerBook G4 Käyttöönotto

Sisältää PowerBook G4 -tietokoneen  
käyttöönotto-, laajennus- ja  
vianetsintätietoja

 Apple Computer, Inc.  
© 2004 Apple Computer, Inc. Kaikki oikeudet pidätetään.

Tämä käyttöopas on tekijänoikeuslakien suojaama eikä sitä saa osittainkaan kopioida ilman Applen antamaa kirjallista lupaa voidaan tulkita tavaramerkkirikkomukseksi sekä lainvastaiseksi epäreiluksi kilpailuksi.

Apple-logo on Apple Computer Incorporatedin Yhdysvalloissa ja muissa maissa rekisteröity tavaramerkki. Näppäimistön Apple-logon (Optio-Vaihto-K) käyttö kaupallisiin tarkoituksiin ilman Applen etukäteen antamaa kirjallista lupaa voidaan tulkita tavaramerkkirikkomukseksi sekä lainvastaiseksi epäreiluksi kilpailuksi.

Tämän käyttöoppaan sisältämien tietojen oikeellisuus on pyritty varmistamaan kaikin tavoin. Apple ei vastaa paino- tai lyöntivirheistä.

Apple  
1 Infinite Loop  
Cupertino, CA 95014-2084  
408-996-1010  
www.apple.com

Apple, Apple-logo, AirPort, Apple Store, AppleTalk, Final Cut Pro, FireWire, iCal, iMovie, iTunes, Mac, Macintosh, Mac-logo, Mac OS, PowerBook, QuickTime ja Sherlock ovat Apple Computer Incorporatedin Yhdysvalloissa ja muissa maissa rekisteröityjä tavaramerkkejä.

Finder, FireWire-logo, iDVD, iPhoto, iPod, Rendezvous, Safari ja SuperDrive ovat Apple Computer Incorporatedin tavaramerkkejä.

AppleCare on Apple Computer Incorporatedin Yhdysvalloissa ja muissa maissa rekisteröity palvelumerkki. .Mac on Apple Computer Incorporatedin palvelumerkki.

Bluetooth®-sana ja -logot ovat Bluetooth SIG Incorporatedin omaisuutta, ja Apple Computer Incorporated käyttää niitä lisenssinvaraisesti.

ENERGY STAR® on Yhdysvalloissa rekisteröity tavaramerkki.

PowerPC on International Business Machines Corporationin tavaramerkki, jota käytetään lisenssillä.

Kaikki muut tässä mainitut yritysten ja tuotteiden nimet ovat asianomaisten yritysten tavaramerkkejä. Muiden valmistajien tuotteiden mainitseminen on tapahtunut yksinomaan tiedonvälitystarkoituksessa eikä merkitse tukea tai suositusta. Apple ei vastaa näiden tuotteiden toiminnasta tai käytöstä.

Tässä käsikirjassa kuvattu tuote sisältää kopiointisuojaustekniikkaa, joka on Macrovision Corporationin ja muiden oikeuksienomistajien hakemien menetelmäpatenttihakemusten suojaama. Tämän kopiointisuojaustekniikan käyttö edellyttää Macrovision Corporationin lupaa, ja ilman Macrovision Corporationin erillistä lupaa se on tarkoitettu vain kotikäyttöön ja muuhun rajoitettuun käyttöön. Järjestelmän muuttaminen tai purkaminen on kielletty.

Laitteisto sisältää yhdysvaltalaisen patenttihakemusten no. 4,631,603, 4,577,216, 4,819,098 ja 4,907,093 suojaamaa tekniikkaa, ja se on lisensoitu vain rajoitettua katse-lua varten.

Julkaistu samanaikaisesti Yhdysvalloissa ja Kanadassa.

# Sisältö

## Luku 1

- 5 **Käyttöönotto**
- 6 PowerBookin pääominaisuudet
- 8 PowerBookin lisäominaisuudet
- 10 Alkutoimet
- 16 Kuinka PowerBook sammutetaan?
- 17 Akun kalibroiminen
- 18 Mitä seuraavaksi?

## Luku 2

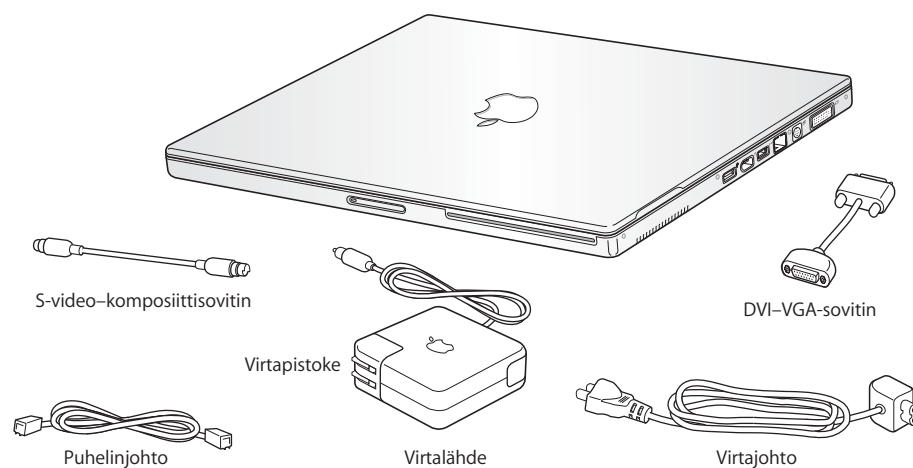
- 19 **Perustoiminnot**
- 19 Tutustuminen uuteen PowerBookiin
- 20 Näytön säätäminen
- 21 Virtalähteen käyttö
- 22 Ohjauslevyn käyttö
- 23 Näppäimistön käyttö
- 24 Hiiren käyttö
- 24 Tietoja Mac OS X:stä
- 24 Työpöydän muokkaus ja asetusten tekeminen
- 25 Yhdistäminen kirjoittimeen
- 26 CD:n toistaminen ja kuulokkeiden liittäminen
- 26 Ohjelmien pitäminen ajan tasalla
- 27 Kameran tai muun FireWire- tai USB-laitteen liittäminen
- 27 Verkko-yhteyden solmiminen
- 27 Internetin käyttö
- 28 Tiedostojen siirto toiselle tietokoneelle
- 29 Kun ohjelma jähmettyy

## Luku 3

- 31 **Tietokoneen käyttö**
- 32 Universal Serial Bus (USB)
- 34 FireWire
- 36 PC Card -kortit
- 37 Bluetooth-laitteiden käyttö
- 38 Langaton AirPort Extreme -verkko ja internet-yhteys
- 39 Ethernet (10/100/1000Base-T)

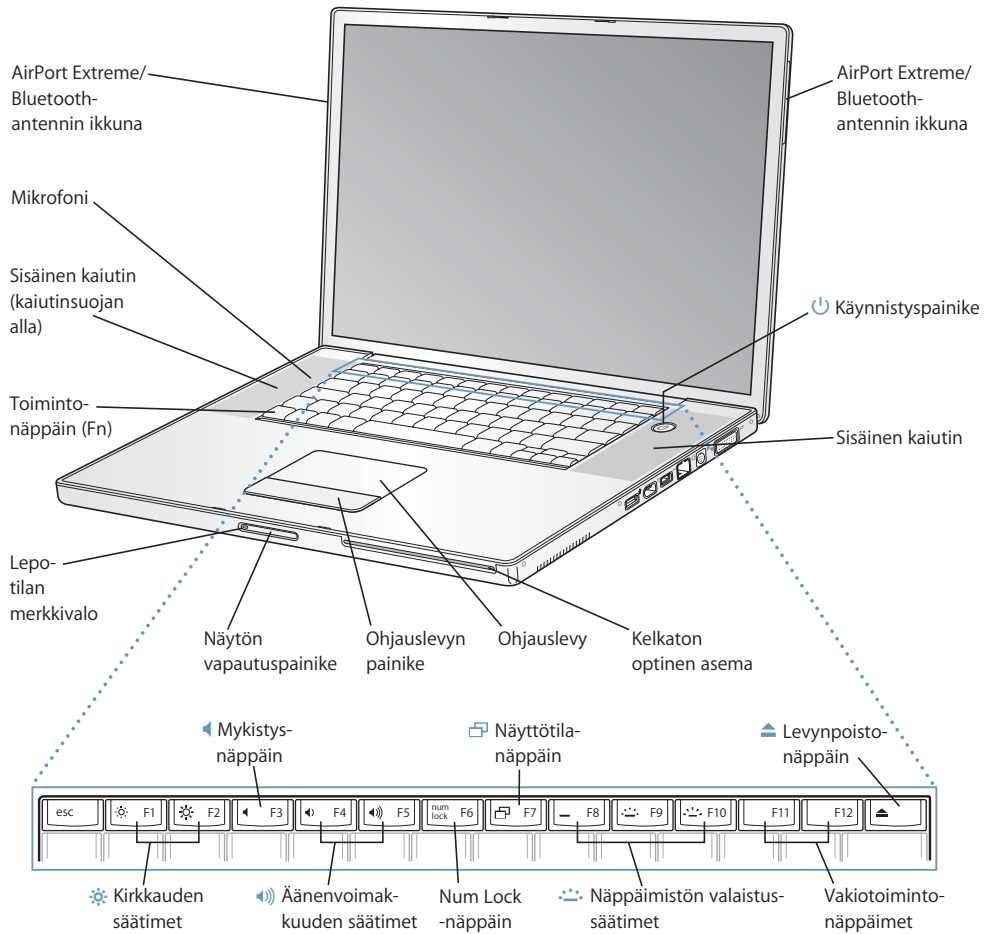
	40	Modeemin käyttö
	40	Kaiuttimien ja äänilaitteiden liittäminen
	41	Ulkoisen videon tuki (DVI, VGA ja S-Video)
	44	SuperDrive-aseman käyttö
	47	Akku
	50	Lukituskaapelin paikka
<b>Luku 4</b>	<b>53</b>	<b>Tietokoneen muistin lisääminen</b>
	53	Lisämuistin asentaminen
	58	Varmistetaan, tunnistaako tietokone uuden muistin
<b>Luku 5</b>	<b>59</b>	<b>Vianetsintä</b>
	60	Ongelmat, jotka estävät tietokoneen käytön
	61	Muita ongelmia
	63	Tietokoneen ohjelmiston palauttaminen
	63	Tuotteen sarjanumeron sijainti
<b>Liite A</b>	<b>65</b>	<b>Tekniset tiedot</b>
<b>Liite B</b>	<b>67</b>	<b>Turvallisuus, huolto ja ergonomia</b>
	67	Tietokoneen käyttöönottoa ja käyttöä koskevia turvallisuusohjeita
	68	PowerBookin käyttö
	69	Yleisiä turvaohjeita
	70	Akku
	70	Kuulovaurioilta suojautuminen
	70	Apple ja ympäristö
	71	Ergonomia
<b>Liite C</b>	<b>73</b>	<b>Internet-yhteyden muodostaminen</b>
	75	Tarvittavien tietojen kokoaminen
	76	Tietojen syöttäminen
	77	Puhelinlinjan kautta muodostettavat PPP-yhteydet
	79	DSL-, kaapelimodeemi- ja LAN-internet-yhteydet
	85	Langaton AirPort Extreme -yhteys
	88	Yhteyden vianetsintä
<b>Liite D</b>	<b>91</b>	<b>Kymmenen kysytyintä kysymystä</b>
	95	Communications Regulation Information







PowerBook on täydellisesti varustettu kannettava tietokone.



**Tärkeää:** Lue huolellisesti käyttöönotto-ohjeet ja huoltotiedot (sivulla 67) ennen tietokoneen kytkemistä verkkovirtaan.

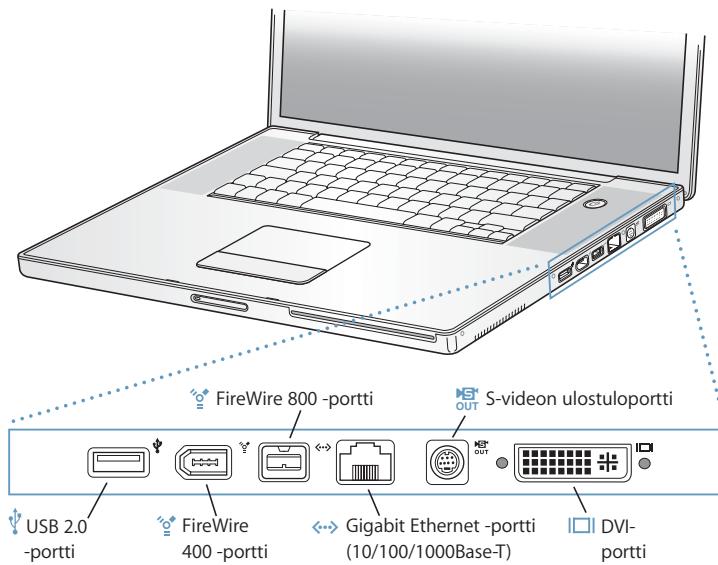
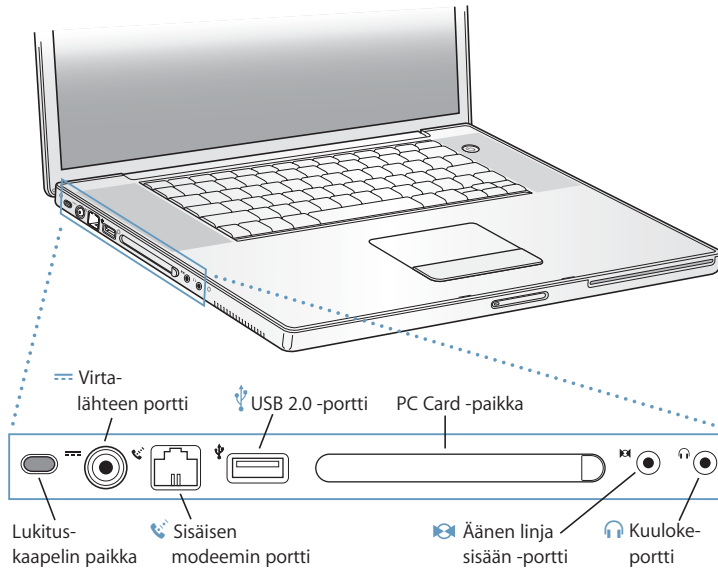
# PowerBookin pääominaisuudet



- 
-  **Kirkkauden säätimet**  
PowerBookin näytön kirkkauden säätäminen.
-  **Äänenvoimakkuuden säätimet**  
Sisäisistä kaiuttimista ja kuulokeportista tulevan äänen voimakkuuden lisääminen tai vähentäminen.
- Num Lock -näppäin**  
Kytkee käyttöön PowerBook-näppäimistöön sijoitetun numeronäppäimistön. Kun numeronäppäimistö on käytössä, näppäimen valo on vihreä.
-  **Näyttötilanäppäin**  
Tällä näppäimellä vaihdetaan kahden näytön tilan ja näytönkahdennustilan välillä.
-  **Näppäimistön valaistuksen säätimet**  
Näppäimistön valaistuksen kirkkauden säätäminen.
-  **Levyntoistonäppäin**  
Poista levy pitämällä tätä näppäintä painettuna. Levy voidaan poistaa myös vetämällä sen työpöydällä näkyvä symboli roskakoriin.
- Mikrofoni**  
Tallenna ääni suoraan PowerBookin kovalevylle sisäisen mikrofonin avulla (sijaitsee vasemman kaiutinsuojan alla).
- Sisäiset kaiuttimet (2)**  
Musiikin, elokuvien ja multimedian toistoon sekä pelien pelaamiseen.
- Toimintonäppäin (Fn)**  
Kun tätä näppäintä pidetään painettuna, toimintonäppäimet (F1–F12) aktivoituvat.
- Lepotilan merkkivalo**  
Valkoinen valo sykkii, kun PowerBook on nukkumassa.
- Näytön avauspainike**  
Tätä painiketta painamalla avataan näyttö.
- Ohjauslevy**  
Käytetään PowerBookin näytöllä näkyvään osoittimen liikkuttamiseen.
- Kelkaton optinen asema**  
SuperDrive-asema lukee CD-ROM-levyjä, Photo CD -levyjä, tavallisia äänilevyjä, DVD-ROM- ja DVD-R-levyjä, DVD-elokuvia ja monia muita medioita. Sillä voidaan myös kirjoittaa musiikkia, dokumentteja ja muita digitaalisia tiedostoja CD-R-, CD-RW- ja DVD-R-levyille.
-  **Käynnistyspainike**  
Käynnistää tai sammuttaa PowerBookin tai laittaa sen nukkumaan.
- AirPort Extreme/Bluetooth-antennien ikkunat**  
Voit ottaa langattoman internet-yhteyden erikseen hankittavalla AirPort Extreme -tukiasemalla tai muulla langattomalla keskittimellä. Voit myös ottaa langattoman yhteyden langattomalla Bluetooth-tekniikalla varustettuihin laitteisiin kuten hiiriin, näppäimistöihin, kämmenmikroihin ja matkapuhelmiin.
- 

Lisätietoja AirPort Extremestä ja optisesta asemasta annetaan luvussa 3, ”Tietokoneen käyttö” sivulla 31.

# PowerBookin lisäominaisuudet





---

### **Lukituskaapelin paikka**

PowerBook voidaan suojata lukituskaapelin avulla.



### **Virtalähteen portti**

PowerBookin akku ladataan liittämällä tähän Apple-kannettavan virtalähde.



### **Sisäisen modeemin portti**

Tavallinen puhelinlinja voidaan kytkeä suoraan sisäiseen modeemiin.



### **Kaksi USB 2.0 (Universal Serial Bus) -porttia**

Näihin portteihin voidaan liittää lisälaitteita kuten kirjoittimia, tallennuslaitteita, digitaalikameroita, modeemeja, näppäimistöjä ja peliohjaimia.

### **PC Card -paikka**

Laajenna PowerBookin toimintaa käyttämällä Type I-, Type II- ja CardBus-muotoja tukevaa PC Card -paikkaa.



### **Äänen linja sisään -portti**

PowerBookin liittämiseksi linjatasoiseen mikrofoniin tai muuhun äänilaitteeseen.



### **Kuulokeportti**

Ulkoisten kaiuttimien, kuulokkeiden tai muiden äänentoistolaitteiden liittämiseen.



### **Kaksi FireWire-porttia**

Liitä tietokoneeseen nopeita ulkoisia laitteita, kuten digitaalisia videokameroita tai ulkoisia tallennusvälineitä. Vakiomallinen 6-nastainen FireWire-laite voidaan liittää suoraan FireWire 400 -porttiin tai käyttää 9-nastaisesta 6-nastaiseen liitäntään yhdistävää FireWire-kaapelia ja liittää laite FireWire 800 -porttiin. Voit myös liittää 9-nastaisen FireWire-laitteen suoraan FireWire 800 -porttiin. Lisätietoja annetaan sivulla 34.



### **Gigabit Ethernet -portti (10/100/1000Base-T)**

Tämän portin kautta voidaan kytkeytyä nopeaan 10/100/1000Base-T ethernet-verkkoon tai toiseen tietokoneeseen tiedostojen siirtoa varten. Ethernet-portin automaattitunnistus havaitsee muut ethernet-laitteet, eikä laitteiden liittämiseen tarvita ethernet-ristikytöntäkaapelia.



### **TV ulos -portti (S-videon ulostuloportti)**

Käytä PowerBookin liittämiseen televisioon, videonauhuriin tai muuhun videolaitteeseen. TV ulos -porttia voidaan käyttää esityksiin tai DVD-videon toistamiseen televisiossa.



### **DVI-portti (ulkoisen näytön portti)**

Liitä DVI-liitäntää käyttävään ulkoiseen näyttöön tai projektoriin tai käytä mukana tulevaa DVI-VGA-sovitinta tietokoneen liittämiseksi VGA-näyttöön. Voit liittää tietokoneeseen myös Applen litteän näytön käyttäen DVI-ADC-sovitinta (myydään erikseen).

---

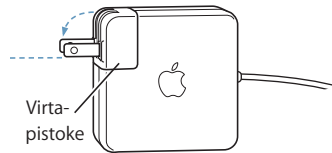
Lisätietoja näistä ominaisuuksista on luvussa 3, "Tietokoneen käyttö" sivulla 31.

## Alkutoimet

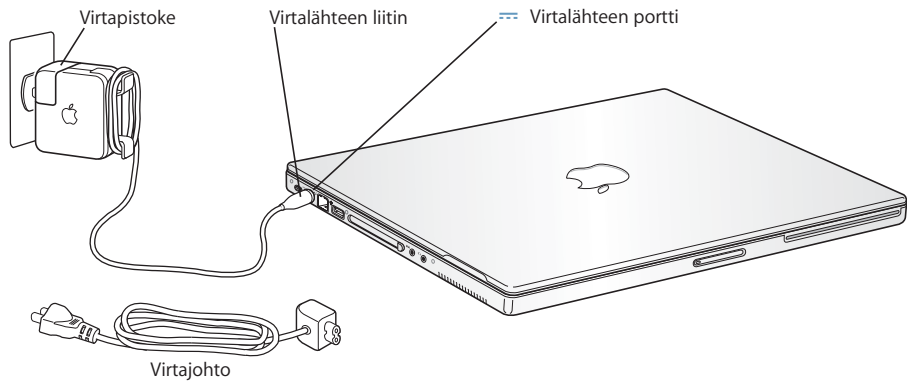
PowerBook on suunniteltu siten, että sen käyttöönotto ja käynnistys kävisivät mahdollisimman vaivattomasti.

### Vaihe 1: Kytke virtalähde

- Kytke virtalähteen virtapistoke sähkörasiaan ja virtalähteen liitin PowerBookin virtalähteen porttiin.



**Tärkeää:** Varmista, että virtapistokkeen kärjet ovat ääriasennossa, ennen kuin liität virtalähteen pistorasiaan.



Jos haluat virtalähteen ulottuvan pidemmälle, käytä virtajohtoa. Lisätietoja on kohdassa "Virtalähteen käyttö" sivulla 21.

## Vaihe 2: Valmistaudu internet-yhteyden ottamiseen

Kun tietokone käynnistetään ensimmäisen kerran, käyttöönottopuri toivottaa sinut tervetulleeksi ja ohjaa sinut rekisteröintiprosessin läpi. Se auttaa myös tietokoneen asetusten ja internet-asetusten tekemisessä. Internet-yhteyteen vaaditaan yleensä sopimus internet-palveluntarjoajan kanssa. Sopimus saattaa olla maksullinen.

Internet-yhteyden muodostamista varten sinun on yleensä syötettävä tietoja kuten internet-palveluntarjoajalta saatu käyttäjätunnus. Jos et ole vielä valmis tekemään yhteysasetuksia, voit ohittaa prosessin ja palata siihen myöhemmin. Lisätietoja Internet-yhteyksiasetusten tekemisestä on liitteessä C, "Internet-yhteyden muodostaminen" sivulla 73. Jos olet valmis yhteyden muodostamiseen, kokoa yhteystyyppiin mukaan alla olevat tiedot.

Voit kirjoittaa internet-palveluntarjoajan tai verkon ylläpitäjän tiedot näille sivuille ja syöttää ne sitten käyttöönottopuriin.

### Puhelinlinjan kautta otettavaa yhteyttä varten tarvitaan seuraavat tiedot:

- Palveluntarjoajan nimi
- Käyttäjätunnus
- Salasana
- Internet-palveluntarjoajan numero
- Vaihtoehtoinen puhelinnumero
- Numero ulkolinjan valitsemista varten

### DSL-modeemi-, kaapelimodeemi-, lähiverkko- tai langatonta AirPort Extreme -yhteyttä varten tarvitaan seuraavat tiedot:

- Valitse ensin yhteystapa (jos et tiedä sitä, tiedustele asiaa järjestelmän ylläpitäjältä tai internet-palveluntarjoajalta):
  - Käsini
  - Käyttäen DHCP:tä kiinteällä osoitteella
  - Käyttäen DHCP:tä
  - Käyttäen BootP:tä
  - PPP

Jos et tiedä, mitä tapaa käyttää, "Käyttäen DHCP:tä"-vaihtoehdon valinta voi olla hyvä idea, koska tällöin verkko tarjoaa sinulle useimmat vaaditut tiedot automaattisesti.

Jos valitsit "Käsini" tai "Käyttäen DHCP:tä kiinteällä osoitteella", tarvitset seuraavat tiedot:

- IP-osoite
- Aliverkon maski
- Reitittimen osoite

**Huomaa:** Jos valitsit "Käyttäen DHCP:tä kiinteällä osoitteella", et tarvitse aliverkon maskia tai reitittimen osoitetta.

Jos valitsit ”Käyttäen DHCP:tä”, kokoa seuraavat valinnaiset tiedot (kysy internet-palveluntarjoajalta tarvitaanko niitä):

- DHCP-asiakas ID
- DNS-palvelimet

Jos valitsit ”PPP” (PPPoE-yhteyksiä varten), tarvittavat tiedot:

- Palveluntarjoaja
- Käyttäjätunnus
- Salasana
- PPPoE-palvelunimi

Alla olevat tiedot ovat valinnaisia. Kysy internet-palveluntarjoajalta tai järjestelmän ylläpitäjältä tarvitaanko niitä.

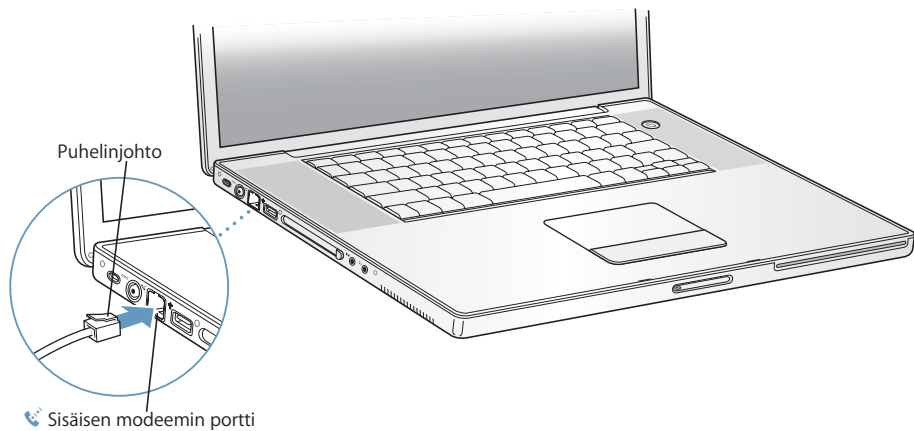
- DNS-palvelimet
- Domain-nimi
- Välipalvelin

### Vaihe 3: Kytke johdot

Kytke PowerBook puhelinlinjaan, DSL-modeemiin, kaapelimodeemiin tai ethernet-verkkoon. Jos olet liittymässä langattomaan AirPort Extreme 802.11b- tai 802.11g-verkkoon, et tarvitse johtoja.

#### Puhelinlinjaan liittäminen:

- Kytke puhelinjohto puhelinpistorasiasta sisäisen modeemin porttiin.



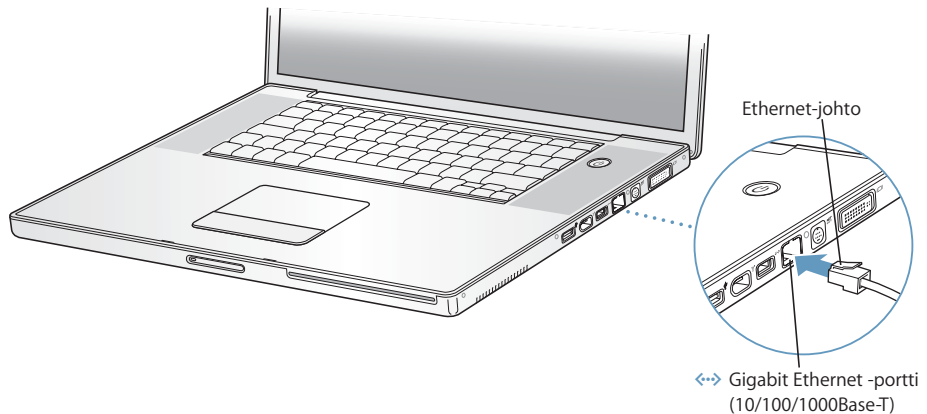
Sisäinen modeemi on liitettävä analogiseen puhelinlinjaan, jollainen on useimmissa kohteissa. Modeemi ei toimi digitaalisen puhelinlinjan kanssa.

**Varoitus:** Modeemin liittäminen digitaaliseen puhelinlinjaan saattaa vahingoittaa modeemia. Jos et ole varma, onko käytössäsi digitaalinen puhelinlinja, ota yhteys puhelinlinjan palveluntarjoajaan.

Lisätietoja modeemista annetaan kohdassa "Modeemin käyttö" sivulla 40. Lisätietoja muista yhteysvaihtoehdoista annetaan liitteessä C, "Internet-yhteyden muodostaminen" sivulla 73.

#### **DSL- tai kaapelimodeemiin tai ethernet-verkkoon liittäminen:**

- Liitä kaapeli DSL- tai kaapelimodeemiin modeemin ohjeissa neuvotulla tavalla tai liitä ethernet-johdot ethernet-keskittimeen tai -rasiaan. Liitä sitten johdon toinen pää tietokoneen ethernet-porttiin.



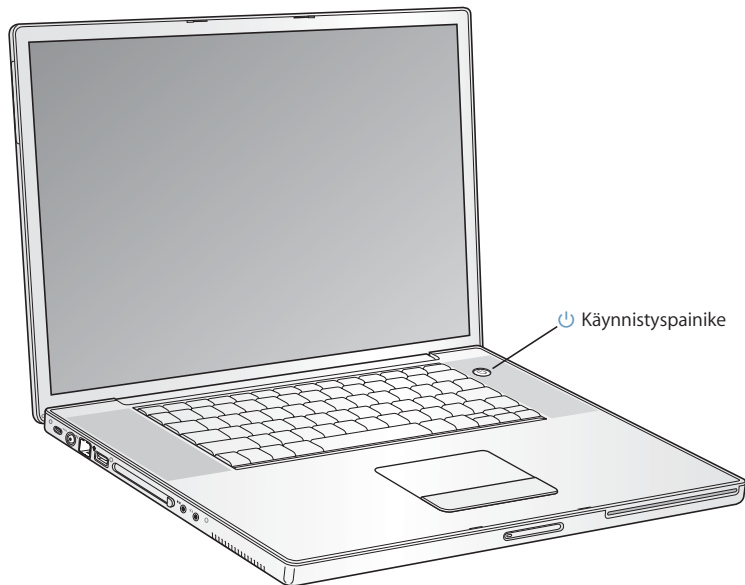
#### Vaihe 4: Käynnistä PowerBook

Kun olet kerännyt tiedot asetusten tekemistä varten, voit käynnistää tietokoneen. Automaattisesti käynnistyvä käyttöönottoapuri auttaa sinua asetusten teossa.

- 1 Käynnistä tietokone painamalla käynnistyspainiketta (⏻).

**Huomaa:** Paina käynnistyspainiketta kerran (korkeintaan sekunnin ajan). Painikkeen painaminen käynnistymisen aikana saattaa sammuttaa tietokoneen uudelleen.

Tietokoneen käynnistyessä pitäisi kuulua ääni. Tietokoneen käynnistyminen kestää pienen hetken.



#### Ongelmia tietokoneen käynnistämisessä?

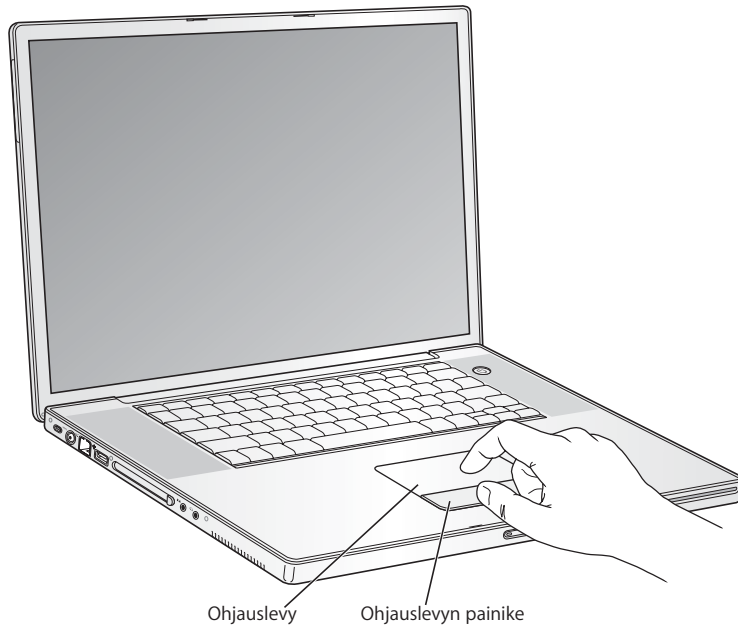
**Mitään ei tapahdu käynnistyspainikkeen painamisen jälkeen.**

- Akku saattaa olla tyhjä. Varmista, että virtalähde on kytketty kunnolla kiinni tietokoneeseen ja pistorasiaan. Liittimeen pitäisi syttyä valo, kun se liitetään tietokoneeseen.
- Jos tietokone ei käynnisty vielääkään, tutustu kappaleeseen "Ongelmat, jotka estävät tietokoneen käytön" sivulla 60.

**Näytöllä näkyy levyn tai kansion kuva, jossa vilkkuu kysymysmerkki.**

- Tämä symboli tarkoittaa yleensä sitä, että tietokone ei löydä käyttöjärjestelmää kovalevyiltä tai tietokoneessa olevilta levyiltä. Kokeile käynnistää kone uudelleen. Pidä käynnistyspainiketta painettuna 4-5 sekunnin ajan, kunnes tietokone sammuu. Paina sitten käynnistyspainiketta uudelleen. Jos ongelma ei poistu, sinun on ehkä asennettava käyttöjärjestelmä uudelleen. Lisätietoja on kohdassa "Tietokoneen ohjelmiston palauttaminen" sivulla 63.

- 2 Käytä PowerBookin ohjauslevyä hiiren tapaan näytöllä olevien kohteiden valitsemiseen ja liikutteluun.
- Nuoliosoitinta siirretään näytöllä liu'uttamalla sormeja ohjauslevyllä.
  - Kohteita valitaan, osoitetaan tai kaksoisosoitetaan ohjauslevyn painikkeen avulla.



Vinkejä ohjauslevyn käyttöön annetaan kohdassa "Ohjauslevyn käyttövihjeitä" sivulla 22.

Onnittelut! Tietokoneesi on valmiina toimeen!

## Kuinka PowerBook sammutetaan?

Kun olet lopettanut työskentelyn PowerBookin kanssa, voit laittaa sen nukkumaan tai sammuttaa sen.

### Tietokoneen laittaminen nukkumaan

Jos PowerBook on käyttämättömänä vain vähän aikaa, voit laittaa koneen nukkumaan eli lepotilaan. Lepotilassa oleva tietokone voidaan herättää nopeasti ilman, että sen käynnistymistä täytyy odotella.

Tietokone laitetaan nukkumaan jollain seuraavista tavoista:

- Sulje näyttö.
- Valitse valikkoriviltä Omenavalikko (🍏) > Mene nukkumaan.
- Paina käynnistyspainiketta (⏻) ja osoita näytölle avautuvassa valintataulussa Nuku.



**Varoitus:** Odota kunnes näytön vapautuspainikkeen valkoinen nukkumisvalo alkaa sykkiä (osoittaen että tietokone on lepotilassa ja kovalevy on pysähtynyt), ennen kuin liikutat PowerBookia. Tietokoneen siirtäminen kovalevyn vielä pyöriessä voi vahingoittaa kovalevyä ja johtaa tiedostojen katoamiseen tai siihen, ettei tietokonetta voida käynnistää kovalevyltä.

**Tietokoneen herättäminen lepotilasta:**

- Jos näyttö on suljettu, avaa se. PowerBook herää automaattisesti, kun näyttö avataan.
- Jos näyttö on jo avattu, paina käynnistyspainiketta (⏻) tai jotain muuta näppäimistön näppäintä.



## PowerBookin sammuttaminen

Jos et aio käyttää PowerBookia pariin päivään, sammuta se.

### Tietokone sammutetaan jollain seuraavista tavoista:

- Valitse valikkoriviltä Omenavalikko (🍏) > Sammuta.
- Paina käynnistyspainiketta (⏻) ja osoita avautuvassa valintataulussa Sammuta.



Jos aiot varastoida PowerBookin pitkäksi aikaa, lue kohdassa "PowerBookin varastointi" sivulla 68 annetut tiedot siitä, kuinka akun tyhjeneminen voidaan estää.

## Akun kalibroiminen

Jotta PowerBookin akku kestäisi mahdollisimman pitkään, tee PowerBookin ensimmäisenä käyttöviikkona seuraavat asiat.

### Seuraa näitä ohjeita akun kalibroimiseksi:

- 1 Liitä virtalähde PowerBookiin ja lataa sitä niin kauan, että virtalähteen liittimen valo muuttuu vihreäksi ja näytön valikkorivillä näkyvä akkusymboli osoittaa akun olevan täynnä.
- 2 Irrota virtalähde ja käytä PowerBookia pelkän akun varassa.  
Kun akun virta on vähissä, näet näytöllä ensimmäisen varoituksen. Jatka PowerBookin käyttöä akun varassa, kunnes se menee automaattisesti nukkumaan – tällöin akku on tarpeeksi tyhjä kalibrointia varten.
- 3 Kytke virtalähde päälle ja pidä se kytkettynä, kunnes akku on jälleen täysin latautunut.

**Tärkeää:** Akku kalibroidaan antamalla sen mennä täysin tyhjäksi ja lataamalla se sitten uudestaan. Tämän jälkeen virtalähde voidaan kytkeä ja irrottaa riippumatta akun varauksesta.

Jos olet hankkinut ylimääräisiä akkuja, kalibroi nekin. Lisätietoja virtalähteestä ja akusta annetaan kohdissa "Virtalähteen käyttö" sivulla 21 ja "Akku" sivulla 47.

## Mitä seuraavaksi?

- Opi tärkeät perusasiat PowerBookistasi. Lisätietoja on luvussa 2, ”Perustoiminnot” sivulla 19.
- Kokeile erilaisia tietokoneen mukana tulleita ohjelmia ja internet-ominaisuuksia. Tutustu tietokoneen mukana tulevaan Mac OS X- ja ohjelmisto-oppaaseen.
- Jos et tunne Mac OS X:ää ennestään, avaa Mac OS -ohjeet ja selaa niissä olevia tietoja.
- Vaihtamassa Maciin toisesta ympäristöstä? Avaa Mac OS -ohjeet ja tutustu Uudet käyttäjät -kohtaan. Ohjeiden avulla voit hyödyntää aikaisempaa tietokonetietouttasi Macin käyttöönotossa.

## Lisää kysymyksiä?

### Mac OS -ohjeet

Useimmat vastaukset Macintoshin käyttöön liittyviin kysymyksiin löydät suoraan tietokoneestasi.

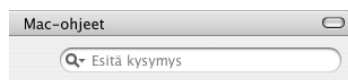
- 1 Osoita Dockissa (näytön alalaidassa oleva symbolirivistö) olevaa Finderin symbolia.



- 2 Valitse Ohjeet > Mac-ohjeet (osoita valikkorivin Ohjeet-valikkoa ja valitse Mac-ohjeet).



- 3 Osoita Etsi-kenttää, kirjoita kysymys ja paina näppäimistön rivinvaihtonäppäintä.



## Muu tuki

- Jos sinulla on tietokoneen käytön estävä ongelma, tutustu luvussa 5, ”Vianetsintä” sivulla 59, oleviin ohjeisiin.
- Tutustu kymmeneen useimmin esitettyyn kysymykseen. Lisätietoja on liitteessä D, ”Kymmenen kysytyintä kysymystä” sivulla 91.
- Tukitiedot, käyttäjien keskusteluryhmät ja uusimmat Applen ohjelmistopäivitykset löydät vieraillemalla osoitteessa [www.apple.com/support](http://www.apple.com/support).

Jos et löydä ratkaisua ongelmaan näistä paikoista, etsi tietokoneen mukana tulleesta AppleCare-materiaalista Applen yhteystiedot.

Tässä luvussa esitellään PowerBookin tärkeät perustoiminnot.

## Tutustuminen uuteen PowerBookiin

Koska PowerBook on niin ohut ja kevyt, voit ottaa sen mukaasi toimistoon, kirjastoon, luokkaan tai minne tahansa.

Kun lopetat PowerBookin käytön, odota hetki ja anna kovalevyn ja optisessa levyasemassa olevan levyn pysähtyä, ennen kuin liikutat tietokonetta. Vältä PowerBookin tönimistä tai kolhimista levyjen pyöriessä.

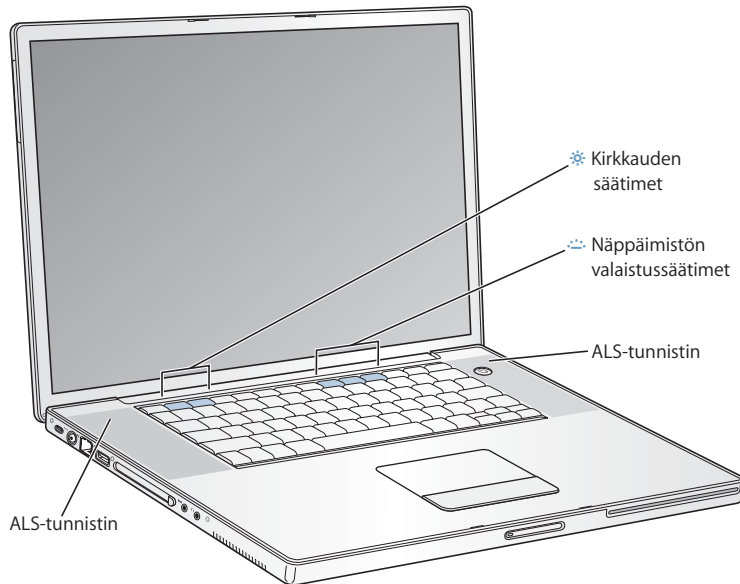
On aivan normaalia, että PowerBookin pohja lämpenee tietokoneen ollessa käytössä tai akkua ladattaessa. Jos käytät tietokonetta pitkään, aseta se tasaiselle ja tukevalle alustalle. Tietokoneen pohja on hivenen irti alustasta, jotta sen alla kiertäisi ilma eikä tietokoneen sisäosien lämpötila pääsisi nousemaan liian korkeaksi.

Tutustuessasi uuteen tietokoneeseesi saatat kuulla pientä ääntä käynnistyksen ja kovalevyjen ja optisten asemien käytön yhteydessä. Kovalevy ja optiset asemat saattavat esimerkiksi hurista ja naksahdella, kun ne siirtävät tietoja tai lataavat tai poistavat levyjä. Kun PowerBook on ollut päällä jonkin aikaa, se saattaa käynnistää jäähdyttävän tuulettimen, joka pitää vaimeaa ääntä. Nämä äänet kuuluvat PowerBookin normaaliin toimintaan.

Tarkempia ohjeita PowerBookin turvalliseen käyttöön ja käsittelyyn on liitteessä B, "Turvallisuus, huolto ja ergonomia" sivulla 67.

## Näytön säätäminen

Kun aloitat PowerBookilla työskentelyn, sinun on ehkä säädettävä näyttöä, jotta sen kohteet olisivat paremmin nähtävissä. Näytön kirkkautta säädetään käyttämällä symbolilla ☼ merkittyjä näppäimiä.



Tietokoneessa on näppäimistön taustavalo ja ympäristön valaistukseen perustuva valotunnistusjärjestelmä (ALS). Valotunnistimet sijaitsevat kaiutinsuojien alla ja säätävät näytön kirkkautta ja näppäimistön taustavaloa automaattisesti käyttöympäristön valoisuuden mukaan. Voit myös säätää näppäimistön taustavaloa F8-, F9- ja F10-näppäimillä.

**Tärkeää:** Vaikka näppäimistön taustavalo-ominaisuus on käytössä, näppäimistö on valaistu vain huonosti valaistuissa ympäristöissä.

### Automaattisen näytönvalaisutoiminnon ottaminen pois käytöstä:

- Valitse valikkoriviltä Omenavalikko (🍏) > Järjestelmäasetukset. Avaa Näytöt-osio ja poista automaattisen valaisun valintaneliö.

Voit ottaa näppäimistön taustavalo-ominaisuuden pois käytöstä Järjestelmäasetusten Näppäimistö ja hiiri -osiosta tai painamalla F8-näppäintä.

**Huomaa:** Exposé on asetettu käyttämään F9- ja F10-näppäimiä, joilla säädetään myös näppäimistön valaistusta. Jos haluat käyttää Exposéta työpöydän ikkunoiden hallintaan, pidä toimintonäppäintä painettuna ja paina sitten F9- tai F10-näppäintä, tai avaa Järjestelmäasetusten Exposé-osio ja valitse ikkunoiden hallintaan muut toimintonäppäimet.

## Näytöllä olevien kuvien koon muuttaminen

PowerBookissa on laajakuvanäyttö, jonka ”natiivi” tarkkuus on 1440 x 900 ja joka tukee myös muita vakiotarkkuuksia, kuten 1024 x 768.

Käytä vakiotarkkuutta, kun haluat toistaa näytön sisällön ulkoisella näytöllä tai kun käytät vakiotarkkuutta varten suunniteltuja pelejä tai esitysohjelmia.

Kun käytät vakiotarkkuutta, näytön kummallakin sivulla näkyy musta reuna. Jos et halua mustien reunojen näkyvän näytöllä, voit valita ”laajennetun” tarkkuusversion, jolloin kuva venytetään koko näyttöruudun kokoiseksi ja mustat reunat poistuvat.

Voit valita 1152 x 768 skaalattuja tai alhaisempia tarkkuuksia Järjestelmäasetusten Näytöt-osiossa. Kun skaalattu tarkkuus otetaan käyttöön, näyttöruudulla olevat kohteet näyttävät suuremmilta ja ne on helpompi nähdä. Skaalatut tarkkuudet eivät ehkä ole yhtä tarkkoja kuin näytön oma tarkkuus.

### Näin säädät näytön tarkkuutta:

- Valitse valikkoriviltä Omenavalikko (🍏) > Järjestelmäasetukset. Avaa Järjestelmäasetusten Näytöt-osio.

Näytön asetuksia voidaan muokata myös valikkorivin näyttösymbolin avulla merkitsemällä ensin Näytöt-asetusten Näytä asetukset valikkorivillä -kohta.

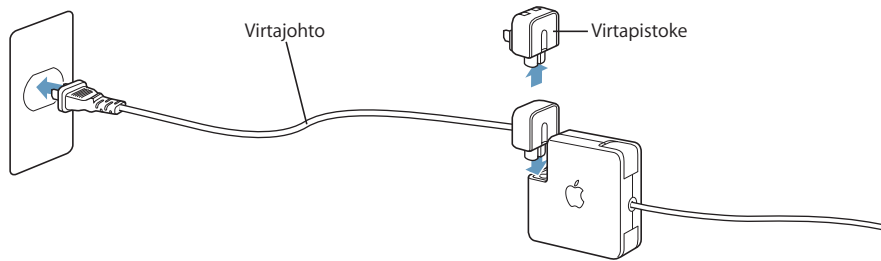
## Virtalähteen käyttö

Kun tietokone on kytketty virtalähteeseen, se saa virtaa ja sen akku latautuu.

**Tärkeää:** Parhaan mahdollisen suorituskyvyn takaamiseksi käytä ainoastaan tietokoneen mukana tullutta virtalähdettä tai hanki ylimääräinen 65 watin Apple-kannettavan virtalähde.

Kun virtalähde kytketään tietokoneeseen ensimmäisen kerran, sen valo on sekunnin ajan vihreä, mikä osoittaa että virtaa on saatavilla. Keltainen valo merkitsee, että akku latautuu. Vihreä valo merkitsee, että akku on täysin latautunut. Voit tarkistaa akun varaustason valikkorivin akkusymbolista tai akun pohjassa olevista akun latausvaloista (lisätietoja sivulla 47).

Jos haluat virtalähteen ulottuvan pidemmälle, irrota virtapistoke virtalähteestä. Liitä mukana tuleva virtajohto virtalähteeseen ja liitä johdon toinen pää pistorasiaan.



**Varoitus:** Varmista, että virtalähteen kaikki osat ovat paikoillaan, ennen kuin liität sen sähköpistorasiaan. Jos käytät virtapistoketta virtalähteen kanssa, varmista ennen virtalähteen liittämistä, että sen kaksi kärkeä on käännetty ääriasentoon.

Käytä ainoastaan virtalähteen mukana tullutta virtajohtoa. Varmista, että työntät virtapistokkeen tiukasti tietokoneen virtalähteen porttiin, jotta se on kunnolla kiinni ja tietokone saa virtaa.

Kun irrotat virtalähteen pistorasiasta tai tietokoneesta, vedä pistokkeesta, älä johdosta.

Lisätietoja virtalähteen käyttöön liittyvistä turvaohjeista on kohdassa "Virtalähteen liittäminen" sivulla 67.

## Ohjauslevyn käyttö

Ohjauslevy on herkkä sormen siirtonopeudelle. Osoitinta siirretään pieni matka liikuttamalla sormea hitaasti ohjauslevyn pinnalla. Mitä nopeammin sormea liikutetaan, sitä kauemmas osoitin näytöllä liikkuu.

### Ohjauslevyn käyttövihjeitä

Seuraavien vihjeiden avulla ohjauslevy toimii parhaiten:

- Käytä vain yhtä sormea. Monen sormen käyttö voi sekoittaa osoittimen toiminnan.
- Älä käytä kynää tai muuta esinettä.
- Pidä sormi ja ohjauslevy kuivina. Mikäli ohjauslevy kostuu, pyyhi se kuivaksi puhtaalla kankaalla ennen käyttöä.
- Älä käytä ohjauslevyyn mitään puhdistusaineita.

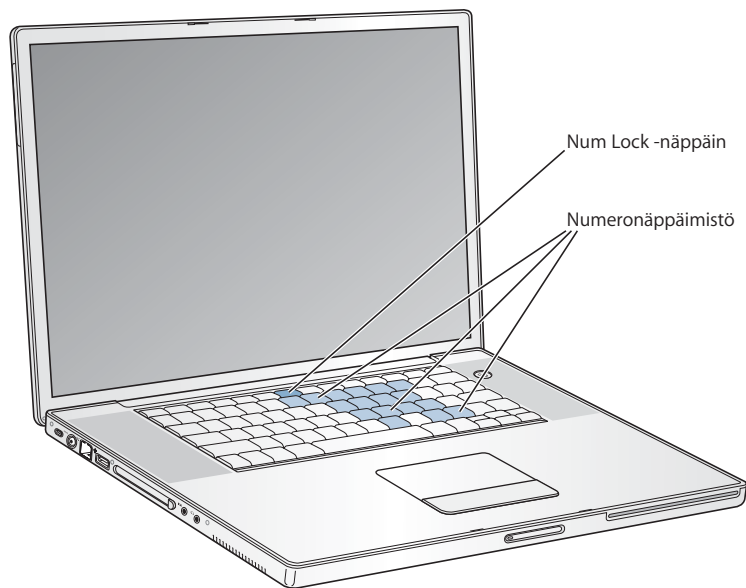
Tarkempia tietoja ohjauslevyn käytöstä saat valitsemalla näytön yläreunan valikkoriviltä Ohjeet > Mac-ohjeet.

Ohjauslevyn painikkeen painamisen sijasta voidaan osoittaa ja kaksoisosoittaa suoraan ohjauslevyllä. Tämä ja muut ohjauslevyn liittyvät asetukset tehdään Järjestelmäasetusten Näppäimistö ja hiiri -osiossa.

**Huomaa:** Jos hipaiset ohjauslevyä vahingossa kirjoittaessasi ja osoitin siirtyy, varmista, että Älä huomioi tahatonta ohjauslevyn käyttöä -kohta on valittuna Järjestelmäasetusten Näppäimistö ja hiiri -osiossa.

## Näppäimistön käyttö

PowerBookin näppäimistössä on vakionäppäinten ohella numeronäppäimistö. Numero-  
näppäimistön näppäimissä on pieni lisämerkki.



Kun haluat käyttää numeronäppäimistöä, paina Num Lock -näppäintä. Num Lock -valo on vihreä, mikä osoittaa että numeronäppäimistö on käytössä. Num Lock -näppäintä painetaan uudestaan, kun numeronäppäimistö halutaan poistaa käytöstä.

**Tärkeää:** Jos näppäimistö ei tunnu toimivan oikein, tarkista Num Lock -näppäin. Kun numeronäppäimistö on käytössä, kaikki muut näppäimet ja valikkonäppäin komennot (kuten lopetuskomento  $\mathbb{H}$ -Q) ovat poissa käytöstä.

Jos haluat oppia työskentelemään tehokkaasti näppäinoikoteiden avulla, valitse valikkoriviltä Ohjeet > Mac-ohjeet ja etsi hakusanalla "oikotiet". Löydät luettelon useimpien ohjelmien ja toimintojen näppäinoikoteista.

## Hiiren käyttö

Jos sinulla on USB-liitäntäinen Apple-hiiri, voit liittää USB-liittimen USB 2.0 -porttiin ja aloittaa hiiren käytön heti. Voit hankkia USB-hiiren Apple-jälleenmyyjältä tai Apple Store -verkkokaupasta osoitteesta: [www.apple.com/store](http://www.apple.com/store).

## Tietoja Mac OS X:stä

Tietokoneessa on Mac OS X ja Classic-ympäristö, joka on tarkoitettu Mac OS 9 -ohjelmien käyttöön Mac OS X:ssä.

**Huomaa:** Mac OS 9:ää ei voida asentaa PowerBookin pääkäyttöjärjestelmäksi.

Kun haluat oppia lisää Mac OS X:stä ja Applen ohjelmista, tutustu PowerBookin mukana toimitettuun Mac OS X -oppaaseen. Voit myös avata Mac OS -ohjeet ja selata niiden sisältämiä tietoja. Ohjeissa on paljon tietoa uusille käyttäjille, kokeneille käyttäjille ja Maciin siirtyville käyttäjille. Jos sinulla on ongelmia Mac OS X:n käytössä, katso vianetsintävinkkejä tämän oppaan lopusta tai valitse näytön yläosan valikkoriviltä Ohjeet > Mac-ohjeet.

Saat lisätietoja Mac OS X:stä ja ohjelmien yhteensopivuudesta Mac OS X:n kanssa Applen web-sivuilta osoitteesta: [www.apple.com/macosx](http://www.apple.com/macosx).

## Työpöydän muokkaus ja asetusten tekeminen

Voit helposti muokata työpöydän näyttämään mieleiseltäsi käyttämällä Järjestelmäasetuksia. Valitse valikkoriviltä Omenavalikko (🍏) > Järjestelmäasetukset.



**Huomaa:** Koska Apple julkaisee aika ajoin uusia versioita ja päivityksiä käyttöjärjestelmästä, ohjelmista ja internet-sivuilta, tässä oppaassa näkyvät kuvat saattavat hieman erota näytöllä näkyvistä.



Tee vapaasti muutoksia ja kokeile seuraavia vaihtoehtoja:

- *Ulkoasu:* Käytä tätä Järjestelmäasetusten osiota, jos haluat muuttaa vaikkapa painikkeiden, valikoiden ja ikkunoiden väriä tai korostusväriä.
- *Työpöytä ja näytönsäästäjä:* Käytä tätä Järjestelmäasetusten osiota, jos haluat muuttaa työpöydän taustaväriä tai kuviota tai lisätä siihen haluamasi kuvan. Voit myös valita huomiota herättävän näytönsäästäjän, joka tulee näkyviin näytölle, kun tietokone on käyttämättömänä.
- *Dock:* Käytä tätä Järjestelmäasetusten osiota, jos haluat muuttaa Dockin ulkoasua, sijaintia tai käyttäytymistä.

Kun olet oppinut tietokoneesi perustoiminnot, tutustu myös muihin Järjestelmäasetusten osioihin. Järjestelmäasetukset ovat PowerBookin komentokeskus. Lisätietoja saat valitsemalla valikkoriviltä Ohjeet > Mac-ohjeet ja hakemalla sanaa "Järjestelmäasetukset" tai sen osion nimeä, jota haluat muuttaa.

## Yhdistäminen kirjoittimeen

Kun haluat käyttää kirjoitinta PowerBookin kanssa, asenna tarvittavat ohjelmat ja liitä kirjoitin seuraamalla kirjoittimen mukana tulleita ohjeita. Monet kirjoittimet kytketään USB-kaapelilla ja toisiin muodostetaan verkkoyhteys (kuten ethernet). Lisätietoja USB-porteista on kohdassa "Universal Serial Bus (USB)" sivulla 32. Lisätietoja verkkoyhteyksistä ja langattomista yhteyksistä on kohdassa "Ethernet (10/100/1000Base-T)" sivulla 39 ja "Langaton AirPort Extreme -verkko ja internet-yhteys" sivulla 38.

Kun olet liittänyt kirjoittimen ja tehnyt tarvittavat asetukset, valitse käytettävä kirjoitin Järjestelmäasetusten Tulostus ja faksaus -osioista. Jos otat yhteyden kirjoittimeen verkon kautta, sinun on ehkä selvitettävä kirjoittimen verkkonimi tai -osoite sen valintaa varten. Jos olet liittänyt USB-kirjoittimen AirPort Extreme -tukiasemaan, voit ottaa kirjoittimeen langattoman yhteyden ja tulostaa langattomasti.

### Kirjoittimen määrittäminen:

- 1 Avaa Järjestelmäasetukset ja osoita Tulostus ja faksaus -symbolia.
- 2 Osoita Asenna kirjoittimia -painiketta.
- 3 Osoita Lisää-painiketta.

- 4 Valitse ponnahdusvalikosta kirjoittimen yhteystyyppi (esim. USB tai AppleTalk).



Kun haluat lisätä AirPort Extreme -tukiasemaan liitetyn USB-kirjoittimen, valitse ponnahdusvalikosta Rendezvous.

- 5 Valitse tai syötä kirjoittimen tiedot ja osoita Lisää.

### Tulostuksen seuraaminen

Kun olet lähettänyt työn kirjoittimeen, voit seurata tulostusta, pysäyttää sen tai keskeyttää sen väliaikaisesti.

#### Tulostuksen seuraaminen:

- Avaa tulostusikkuna osoittamalla Dockin Kirjoitin-symbolia.

Näin näet tulostusjonossa olevat työt ja voit työskennellä niiden kanssa. Lisätietoja saat valitsemalla valikkoriviltä Ohjeet > Mac-ohjeet ja etsimällä hakusanalla "tulostus".

### CD:n toistaminen ja kuulokkeiden liittäminen

Jos haluat kuunnella musiikkia työskentelyn aikana, aseta musiikki-CD optiseen asemaan. Helppokäyttöinen musiikkisoitin iTunes avautuu automaattisesti näytölle. Voit kuunnella musiikkia muita häiritsemättä liittämällä miniliittimellä varustetut kuulokkeet PowerBookin kuulokeporttiin. Lisätietoja iTunesista saat avaamalla iTunesin ja tutustumalla iTunesin näytöllä näkyviin ohjeisiin. Lisätietoja optisesta asemasta annetaan kohdassa "SuperDrive-aseman käyttö" sivulla 44.

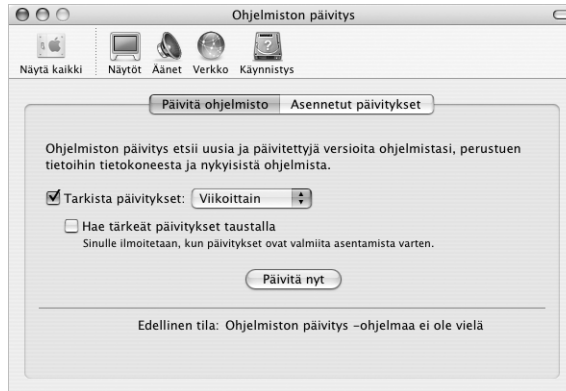
### Ohjelmien pitäminen ajan tasalla

Voit muodostaa internet-yhteyden ja hakea ja asentaa automaattisesti uusimmat ilmaiset ohjelmistoversiot, ohjaimet ja muut Applen uutuudet.

Kun olet internet-yhteydessä, Ohjelmiston päivitys tarkistaa Applen internet-palvelimilta, onko tietokoneeseesi sopivia päivityksiä saatavilla. Voit asettaa Macisi tarkistamaan Applen palvelimen tasaisin väliajoin ja hakemaan ja asentamaan päivitettyt ohjelmat.

## Ohjelmistopäivitysten tarkistaminen:

- 1 Avaa Järjestelmäasetukset.
- 2 Osoita Ohjelmiston päivitys -symbolia ja seuraa näytöllä näkyviä ohjeita.



- Lisätietoja saat etsimällä Mac OS -ohjeista hakusanalla "Ohjelmiston päivitys".
- Uusimmat Mac OS:ää koskevat tiedot löytyvät Mac OS -sivuilta osoitteesta [www.apple.com/macos](http://www.apple.com/macos).

## Kameran tai muun FireWire- tai USB-laitteen liittäminen

Voit liittää PowerBookiin FireWire- tai USB-liitäntäisen digitaalikameran, videokameran, skannerin tai muun laitteen. Seuraa laitteen mukana tulleita asennusohjeita. Lisätietoja FireWirestä annetaan kohdassa "FireWire" sivulla 34. Lisätietoja USB:stä annetaan kohdassa "Universal Serial Bus (USB)" sivulla 32.

## Verkkoyhteyden solmiminen

Jos haluat kytkeä PowerBookin ethernet-verkkoon tai langattomaan verkkoon, katso "Ethernet (10/100/1000Base-T)" sivulla 39 ja "Langaton AirPort Extreme -verkko ja internet-yhteys" sivulla 38. Kyseisissä kohdissa on lisätietoja ethernet- ja AirPort Extreme -yhteyden muodostamisesta. Lisätietoja saat myös valitsemalla valikkoriviltä Ohjeet > Mac-ohjeet ja etsimällä hakusanalla "ethernet" tai avaamalla AirPortin hallintatyökalun ja valitsemalla Ohjeet > AirPort-ohjeet.

## Internetin käyttö

Käyttöönoton aikana sinua neuvottiin internet-yhteyden muodostamisessa. Jos haluat muuttaa yhteystapaa (DSL- tai kaapelimodeemi, ethernet-lähiverkko (LAN) tai AirPort Extreme -verkko), lisätietoja annetaan liitteessä C, "Internet-yhteyden muodostaminen" sivulla 73.

## Tiedostojen siirto toiselle tietokoneelle

On useita tapoja siirtää tiedostoja ja dokumentteja PowerBookiin ja sieltä pois.

- Jos sinulla on USB- tai FireWire-liitännällä varustettu ulkoinen kovalevy tai muu asema, voit siirtää sen avulla tiedostoja tietokoneesta toiseen.
- Voit siirtää tiedostoja internetin kautta käyttäen .Macia tai muuta internet-tunnusta.
- Voit siirtää tiedostoja toiseen verkossa olevaan tietokoneeseen. Voit ottaa yhteyden toiseen palvelimeen tai tietokoneeseen osoittamalla Finderin sivupalkin Verkko-kohdasta tai valitsemalla Finderin valikkoriviltä Siirry > Yhdistä palvelimeen.
- Voit luoda pienen ethernet-verkon kytkemällä PowerBookin ethernet-kaapelilla toisen tietokoneen ethernet-porttiin. Lisätietoja saat valitsemalla valikkoriviltä Ohjeet > Mac-ohjeet ja käyttämällä hakulausetta ”kahden tietokoneen liittäminen toisiinsa”.
- Voit myös liittää tietokoneen toiseen Maciin FireWire-kaapelilla. Kun käynnistät tietokoneesi FireWire-levytilassa, PowerBookisi näkyy asemana toisessa tietokoneessa, jolloin tiedostojen siirto on mahdollista. Lisätietoja FireWiren käytöstä tiedostonsiirrossa annetaan kohdassa ”FireWire-levytila” sivulla 35.
- Voit ottaa yhteyden langattomaan AirPort Extreme 802.11g- tai 802.11b-verkkoon tiedostojen siirtoa varten. Lisätietoja annetaan kohdassa ”Langaton AirPort Extreme -verkko ja internet-yhteys” sivulla 38.
- Jos sinulla on yhteys laitteisiin, joiden yhteydenpitoon käytetään langatonta Bluetooth-tekniikkaa, voit siirtää tiedostoja langattoman Bluetooth-tekniikan avulla. Lisätietoja annetaan kohdassa ”Bluetooth-laitteiden käyttö” sivulla 37.

Yleisiä tietoja tiedostojen ja dokumenttien siirtämisestä saat avaamalla Mac OS -ohjeet ja tekemällä haun tarvitsemasi yhteystyyppin mukaan.

## Kun ohjelma jähmettyy

Joskus harvoin ohjelma saattaa jähmettyä. Mac OS X tarjoaa mahdollisuuden lopettaa tällainen ohjelma käynnistämättä tietokonetta uudelleen. Ohjelman lopettaminen saattaa mahdollistaa töiden tallentamisen muissa avoimissa ohjelmissa.

### Ohjelman pakottaminen lopettamaan:

- 1 Paina Komento (⌘)-Optio-Esc tai valitse Omenavalikosta (🍏) Pakota lopettamaan.

Pakota lopettamaan -valintataulu avautuu, ja ohjelma on valmiiksi valittuna.



- 2 Osoita Pakota lopettamaan.

Ohjelma sulkeutuu jättäen muut ohjelmat auki.

Voit tarvittaessa myös pakottaa Classicin lopettamaan, mikä sulkee kaikki Classic-ohjelmat. Voit myös käynnistää Finderin uudelleen tämän valintataulun kautta.

Jos sinulla on muita ongelmia, tutustu ohjeisiin, joita on annettu luvussa 5, "Vianetsintä" sivulla 59.



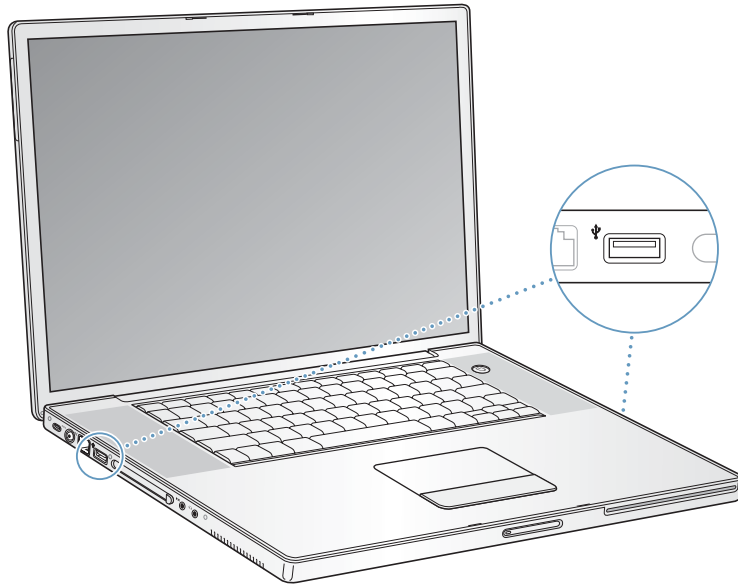
PowerBookissa on monia sisäänrakennettuja ominaisuuksia ja liitäntämahdollisuuksia, joiden avulla voit muokata ja laajentaa tietokonetta tarpeidesi mukaan.

Näihin kuuluvat:

- Universal Serial Bus (USB) 2.0 -portit oheislaitteiden kuten kirjoittimien ja skannereiden liittämiseen PowerBookiin. Lisätietoja on sivulla 32.
- FireWire 400 ja 800 -portit nopeiden laitteiden kuten DV-kameroiden ja ulkoisten kovalevyjen liittämistä varten. Lisätietoja on sivulla 34.
- PC Card/CardBus-paikka. Lisätietoja on sivulla 36.
- Langaton Bluetooth-yhteys, langaton AirPort Extreme -verkkoyhteys, ethernet-verkkoyhteys ja 56K modeemi verkko- ja tietoliikenneyhteyksiä varten. Lisätietoja on sivulla 37.
- Äänen linja sisään- ja kuulokeportit kuulokkeiden, kaiuttimien, mikrofonien ja muiden äänilaitteiden liittämistä varten. Lisätietoja on sivulla 40.
- DVI-ulostuloliitännän ja mukana tulevan DVI-VGA-sovittimen avulla voit käyttää PowerBookia ulkoisen näytön tai digitaalisen litteän näytön kanssa; myös näytön kahdennus ja laajennettu työpöytätila ovat tuettuja. Sisäisen S-videotuen avulla voit näyttää näytön sisällön television ruudulla. Lisätietoja on sivulla 41.
- SuperDrive-asema, jolla voit toistaa ja luoda CD- ja DVD-levyjä. Lisätietoja on sivulla 44.
- Lukituskaapelin paikka, jotta voit olla varma, että PowerBook pysyy siinä missä pitääkin. Lisätietoja on kohdassa "Lukituskaapelin paikka" sivulla 50.

## Universal Serial Bus (USB)

PowerBookissa on kaksi nopeaa USB 2.0 -porttia (🔌), joihin voidaan liittää erilaisia ulkoisia laitteita, kuten kirjoittimia, skannereita, digitaalikameroita, peliohjaimia, sauvaohjaimia, näppäimistöjä ja levykeasemia. USB 2.0 -portit ovat yhteensopivia aiempien USB-laitteiden kanssa. Useimmissa tapauksissa USB-laitteet voidaan kytkeä ja irrottaa tietokoneen ollessa käynnissä. Laite on valmis käytettäväksi heti, kun se on liitetty kiinni. Tietokoneen uudelleenkäynnistys tai -määrittely ei ole tarpeen.



## USB-laitteiden käyttö

USB-laitteen käyttöönotoksi riittää, että se kytketään tietokoneeseen. Tietokone lataa automaattisesti oikean ohjelmiston aina, kun siihen kytketään uusi laite.

**Huomaa:** Apple on jo valmiiksi asentanut koneeseen monia USB-laitteiden käyttämiä ohjelmistoja. Jos PowerBook ei löydä oikeaa ohjelmistoa, kun kytket USB-laitteen tietokoneeseen, voit joko asentaa laitteen mukana tulleen ohjelmiston tai hakea oikean ohjelmiston internetistä ja asentaa sen näytöllä näkyvien ohjeiden mukaan.

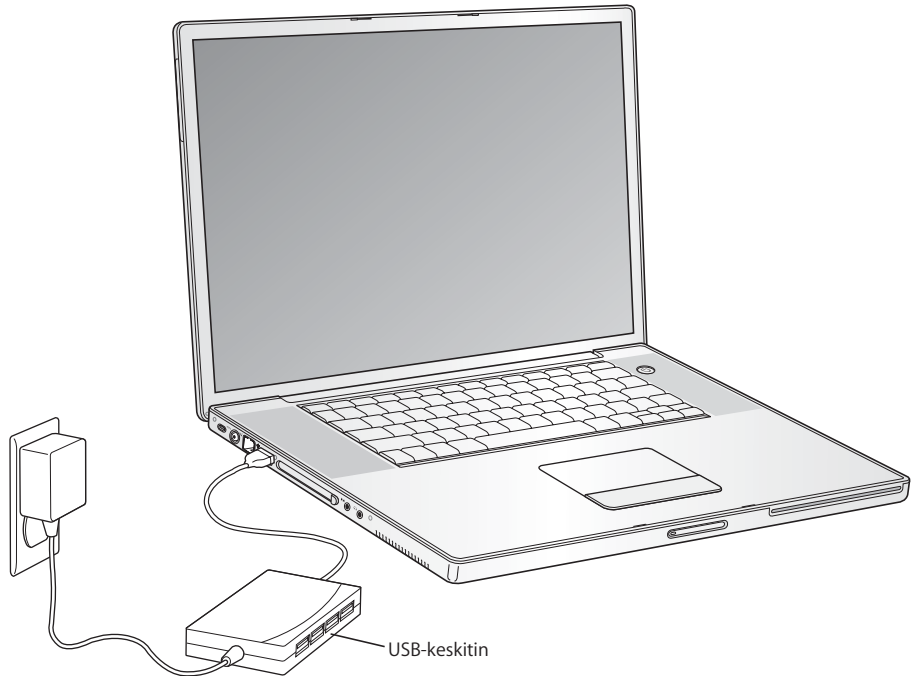
## USB-laitteet ja akkuvirta

Voit käyttää PowerBookin kanssa sellaisia USB-laitteita (esim. peliohjaimia ja näppäimistöjä), jotka erillisen virtalähteen sijaan saavat virtansa USB-liitännästä. Tällaiset USB-laitteet saattavat kuitenkin kuluttaa PowerBookin akkua tavallista nopeammin. Jos käytät laitetta pitkään, kannattaa liittää tietokone virtalähteeseen.



## Usean USB-laitteen käyttö samanaikaisesti

Jos haluat käyttää usempaa kuin kahta USB-laitetta samanaikaisesti, voit hankkia USB-keskittimen. USB-keskitin liitetään tietokoneen vapaana olevaan USB-porttiin, ja siinä on useita USB-portteja (yleensä neljä tai seitsemän). Useimmilla USB-keskittimillä on oma virtalähteensä, joka on kytkettävä pistorasiaan.



## Lisätietoja USB:stä

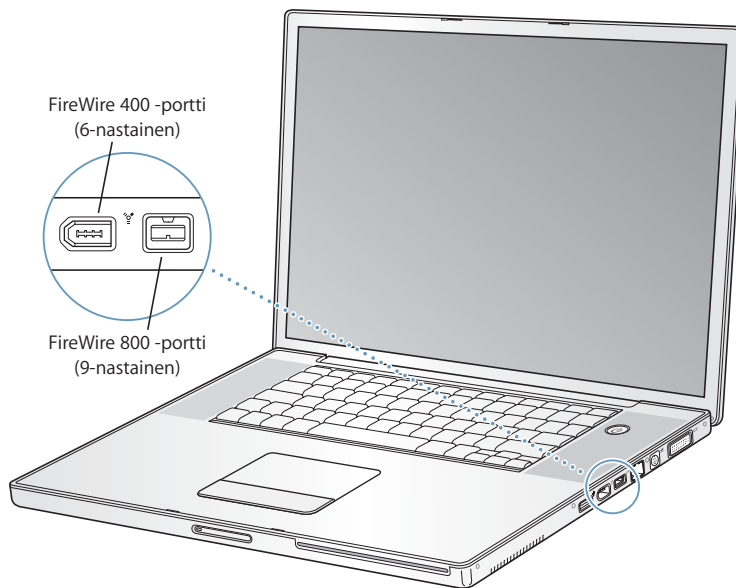
Lisätietoja USB:stä on Mac OS -ohjeissa. Valitse valikkoriviltä Ohjeet > Mac-ohjeet ja etsi hakusanalla "USB". Lisätietoa löytyy myös Applen USB-sivuilta osoitteessa [www.apple.com/usb](http://www.apple.com/usb).

Tietokoneeseesi sopivista USB-laitteista kerrotaan Macintosh Products Guidessa osoitteessa [www.apple.com/guide](http://www.apple.com/guide).

## FireWire

Tässä tietokoneessa on yksi FireWire 400 -portti ja yksi FireWire 800 -portti (🔌). FireWiren avulla voit helposti liittää ja irrottaa nopeita ulkoisia laitteita (DV-kameroita, kirjoittimia, skannereita ja kovalevyjä) ilman, että tietokone täytyy käynnistää uudelleen.

Standardit 6-nastaiset FireWire-laitteet voidaan liittää suoraan FireWire 400 -porttiin. Voit liittää 6-nastaisia FireWire-laitteita FireWire 800 -porttiin käyttäen 9-nastaisesta 6-nastaiseen liitäntään yhdistävää FireWire-kaapelia. Voit myös liittää 9-nastaiset FireWire-laitteet suoraan FireWire 800 -porttiin, jolloin saat vielä nopeammat yhteydet. Kumpatkin portit antavat virtaa kytketyille laitteille (jotka eivät siksi tarvitse virtapistoketta).



FireWiren avulla voidaan tehdä esimerkiksi seuraavia asioita:

- Liittää DV-kamera tietokoneeseen ja kaapata, siirtää ja muokata korkeatasoista videota suoraan tietokoneessa käyttäen sellaisia videonmuokkausohjelmia kuin iMovie ja Final Cut Pro.
- Liittää tietokoneeseen ulkoinen FireWire-kovalevy ja käyttää sitä varmuuskopioiden tekoon tai tiedostojen siirtoon.
- Käynnistää tietokone ulkoiselta FireWire-kovalevyasemalta. Liitä ulkoinen FireWire-kovalevy (jossa on soveltuva käyttöjärjestelmä) tietokoneeseen, avaa Järjestelmäasetusten Käynnistys-osio ja osoita FireWire-kovalevyä. Käynnistä tietokone uudestaan.

## FireWire-laitteiden käyttö

FireWire-laite otetaan käyttöön kytkemällä se tietokoneeseen ja asentamalla kaikki mukana tulleet ohjelmat. Tietokone tunnistaa automaattisesti siihen kytketyt uudet laitteet.

## FireWire-laitteet ja akkuvirta

FireWire-laitteet, kuten tietynlaiset ulkoiset kovalevyt, saavat virtansa PowerBookin FireWire-liitännästä erillisen virtalähteen sijaan. Tällaiset FireWire-laitteet kuluttavat PowerBookin akkua tavallista nopeammin. Jos laite on pitkään kiinni tietokoneessa, kannattaa liittää virtalähde tietokoneeseen.

**Huomaa:** FireWire-portit on suunniteltu antamaan virtaa FireWire-laitteille (korkeintaan 7 wattia). Voit liittää useita laitteita toisiinsa ja liittää tämän laiteketjun tietokoneen FireWire-porttiin, mutta vain yhden näistä laitteista tulisi saada virta tietokoneesta. Laitteketjun muiden laitteiden on saatava virta erillisistä virtalähteistä. Useamman kuin yhden portista virtansa saavan FireWire-laitteen liittäminen tietokoneeseen saattaa aiheuttaa ongelmia. Mikäli ongelmia ilmenee, sammuta tietokone, irrota FireWire-laitteet ja käynnistä tietokone uudelleen.

## FireWire-levytila

Jos haluat siirtää tiedostoja PowerBookin ja toisen FireWire-tietokoneen välillä tai jos siinä on tietokoneen käynnistymisen estävä ongelma, voit ottaa yhteyden toiseen tietokoneeseen FireWire-levytilan avulla ja päästä näin käsiksi tiedostoihisi. Kun tietokone käynnistetään FireWire-levytilassa, toinen tietokone pääsee käsiksi PowerBookiin aivan kuin mihin tahansa kovalevyyn.

**Huomaa:** Kun käytät FireWire-levytilaa, kannattaa liittää virtalähde PowerBookiin.

### PowerBookin liittäminen toiseen tietokoneeseen

#### FireWire-kovalevytilaa käyttäen:

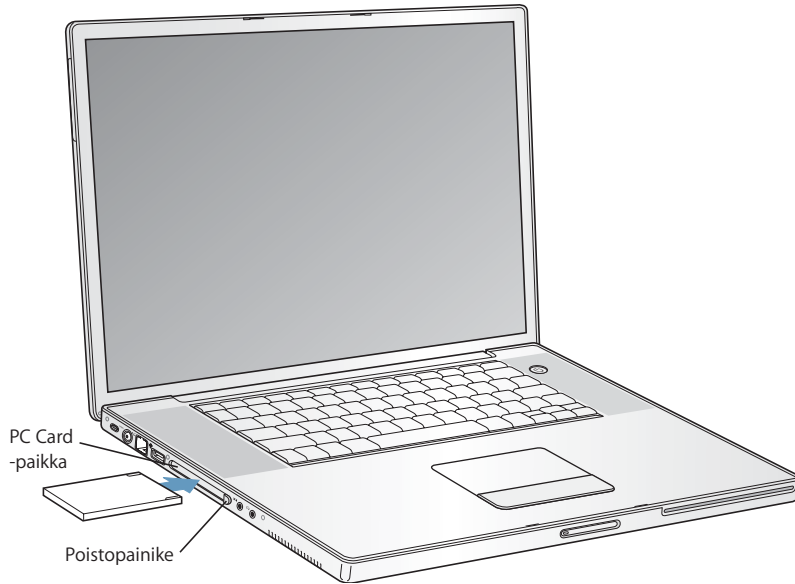
- 1 Varmista, että PowerBook on pois päältä.
- 2 Liitä PowerBook toiseen FireWire-tietokoneeseen FireWire-kaapelin avulla. Voit käyttää FireWire-kaapelia millä tahansa 6- ja 9-nastaisten liittimien yhdistelmällä.
- 3 Käynnistä PowerBook ja paina heti T-näppäin alas. PowerBookin näytöllä näkyy FireWire-symboli. Toisen tietokoneen näytöllä näkyy PowerBookin sisäisen kovalevyn symboli. Voit vetää ja pudottaa tiedostoja tietokoneiden välillä.
- 4 Kun olet lopettanut tiedostojen siirron, vedä PowerBookin kovalevysymboli roskakoriin.
- 5 Sammuta PowerBook painamalla käynnistyspainiketta ja irrota sitten FireWire-kaapeli.

## Lisätietoja FireWiresta

Tarkempia tietoja FireWiresta on Mac OS -ohjeissa. Valitse Finder-valikosta Ohjeet > Mac-ohjeet ja etsi hakusanalla "FireWire". Lisätietoja löytyy myös Applen FireWire-sivuilta osoitteessa [www.apple.com/firewire](http://www.apple.com/firewire).

## PC Card -kortit

Voit laajentaa tietokoneen suorituskykyä PC Card -laajennuspaikan avulla. Voit liittää siihen mm. kovalevyjä ja Compact Flash -kortinlukijoita. PowerBookissa on yksi PC Card -paikka, joka hyväksyy Type I ja Type II PCMCIA -kortit, mukaan lukien CardBus-muotoiset kortit. PC Card voidaan asentaa tietokoneeseen sen ollessa päällä, pois päältä tai lepotilassa.



**Tärkeää:** Applen AirPort Extreme -kortti asennetaan tietokoneen sisällä olevaan kortti-paikkaan. Sen paikka ei ole PC Card -paikassa, kuten monien muiden valmistajien langattomien korttien. AirPort Extreme -kortti ei toimi, jos se asennetaan PC Card -paikkaan, ja se aiheuttaa ongelmia tietokoneelle.

### PC Card -kortin asettaminen ja poistaminen

Kun asetat PC Cardia paikoilleen, varmista, että tarra on ylöspäin ja että kortti on suorassa. Tunnet hieman vastusta, kun liu'utat korttia sisään. Kun kortti on tukevasti paikoillaan, se loksahuttaa ja työpöydälle saattaa ilmaantua symboli. Voit poistaa PC Card -kortin, kun tietokone on pois päältä tai päällä, mutta et silloin, kun se on lepotilassa.

#### PC Card -kortin poistaminen:

- 1 Jos tietokone on päällä, vedä kortin symboli roskakoriin.
- 2 Vapauta PC Cardin poistopainike painamalla sitä kerran.
- 3 Poista kortti painamalla painiketta uudelleen.
- 4 Vedä kortti ulos paikasta ja paina sitten poistopainiketta uudelleen, jolloin se menee takaisin oikealle paikalleen.

## Lisätietoja PC Card -korteista

Tietokoneeseen sopivista PC Card -korteista kerrotaan Macintosh Products Guide -tuoteoppaassa osoitteessa [www.apple.com/guide](http://www.apple.com/guide).

## Bluetooth-laitteiden käyttö

PowerBook voi muodostaa yhteyden langatonta Bluetooth®-tekniikkaa käyttäviin tietokoneisiin (mm. matkapuhelimet ja kämmenmikrot) ja siirtää tietoa langattomasti. Langaton Bluetooth-tekniikka tekee tarpeettomaksi kaapelit, joilla laitteet tavallisesti liitetään toisiinsa. Langattomalla Bluetooth-tekniikalla varustetut laitteet voidaan yhdistää toisiinsa langattomasti 10 metrin kantamatkan sisällä.

Langatonta Bluetooth-tekniikkaa käyttäviin laitteisiin kuuluvat:

- tietokoneet
- matkapuhelimet
- oheislaitteet (näppäimistö, hiiri jne)
- kämmenmikrot

Langattoman Bluetooth-tekniikan avulla voit:

- ottaa tietokoneella yhteyden langattomalla Bluetooth-tekniikalla varustettuun matkapuhelimeen. Matkapuhelin voi toimia modeemina ja ottaa yhteyden internet-palveluntarjoajaan parhaimmillaan 56 Kbit/s nopeudella, joten voit solmia internet-yhteyden matkapuhelimesi avulla.
- kommunikoida kämmenmikron kanssa. iSyncin avulla voit suorittaa synkronoinnin ilman kaapeleita tai lähettää käyntikorttisi tai kalenteritapahtumasi suoraan työtoverisi kämmenmikroon.
- siirtää tiedostoja tietokoneesta toiseen (jopa Macista PC:hen) käyttäen siihen suunniteltua ohjelmaa. Apple suosittelee langattoman AirPort Extreme -verkon käyttöä vähänkin suurempien tiedostojen siirtoon.

## Lisätietoja langattomasta Bluetooth-tekniikasta

Ohjeita langattoman Bluetooth-tekniikan käyttöön saat avaamalla Bluetooth-tiedostonjako-ohjelman (Ohjelmat/Lisäohjelmat-kansiossa) ja valitsemalla Ohjeet > Bluetooth-ohjeet. Lisätietoja löytyy myös Applen web-sivuilta osoitteesta [www.apple.com/bluetooth](http://www.apple.com/bluetooth).

## Langaton AirPort Extreme -verkko ja internet-yhteys

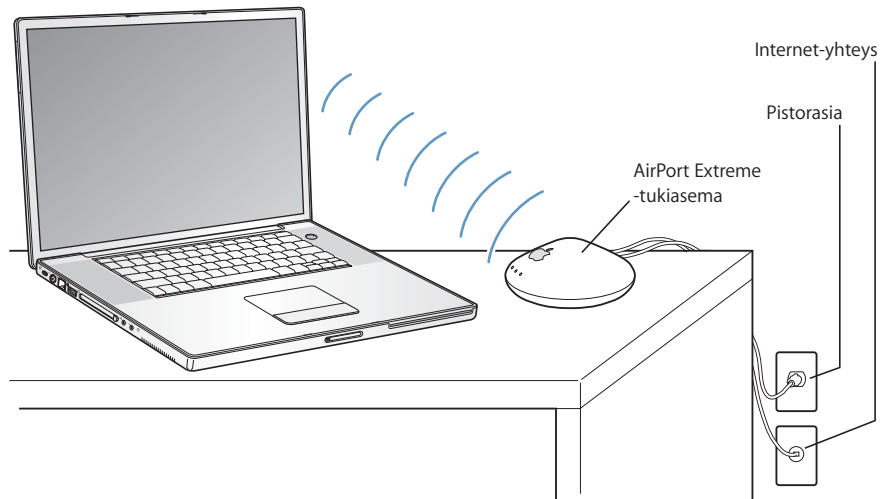
Tässä PowerBookissa on valmiina AirPort Extreme -kortti. AirPort Extreme on helppo ja edullinen tapa muodostaa langaton internet-yhteys mistä tahansa kotona, työpaikalla tai luokahuoneessa. AirPort Extreme käyttää perinteisten johtojen sijaan langatonta lähiverkkotekniikkaa tietokoneiden välisen langattoman yhteyden luomiseen. Langattoman verkon kautta voidaan muodostaa internet-yhteys, siirtää tiedostoja, pelata verkokelejä ja paljon muuta.

AirPort Extreme -kortti on yhteensopiva Applen AirPort Extreme -tukiaseman, alkupe räisen Applen AirPort-tukiaseman ja muiden 802.11b- tai 802.11g-yhteensopivien tuotteiden kanssa.

**Huomaa:** Langattomaan internet-yhteyteen tarvitaan AirPort Extreme -kortti, 802.11b- tai 802.11g-yhteyspiste (esimerkiksi AirPort Extreme -tukiasema tai AirPort-tukiasema) ja internet-yhteys (saattaa olla maksullinen). Kaikki internet-palveluntarjoajat eivät vielä tue AirPortia. Kantomatka saattaa vaihdella käyttöpaikasta riippuen.

### Kuinka langaton AirPort Extreme -verkko tarjoaa internet-yhteyden?

AirPort Extremen avulla luodaan langaton yhteys laitteeseen nimeltä *tukiasema*, josta on fyysinen yhteys internetiin. AirPort Extreme -tekniikka toimii langattoman puhelimen tavoin. Tietokoneen AirPort Extreme -kortti luo langattoman yhteyden tukiasemaan, joka on liitetty puhelinlinjaan tai DSL- tai kaapelimodeemiin.



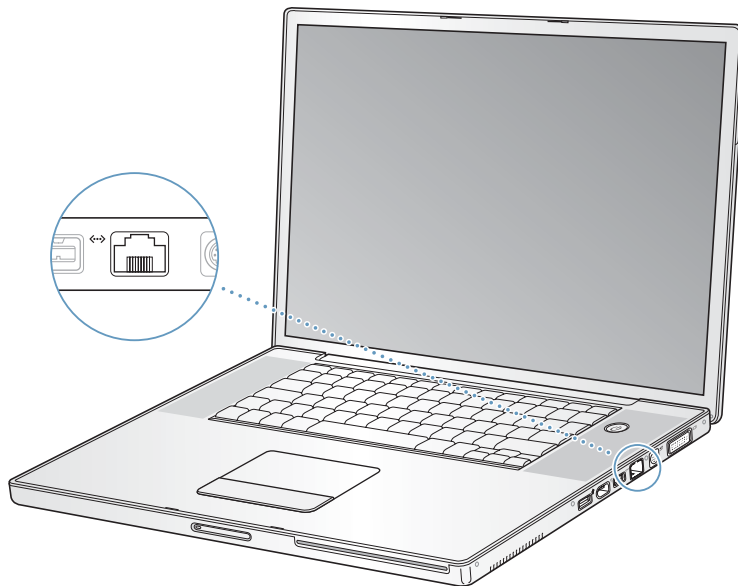
### Lisätietoja AirPort Extremestä

Voit hankkia AirPort Extreme -tukiaseman ottamalla yhteyttä Apple-jälleenmyyjään tai vieraillemalla Apple Storessa osoitteessa [www.apple.com/store](http://www.apple.com/store).

Tarkempia tietoja AirPort Extremestä on AirPort-ohjeissa. Valitse valikkoriviltä Ohjeet > Mac-ohjeet ja valitse sitten Kirjasto > AirPort-ohjeet. Tietoja löytyy myös Applen AirPort-sivuilta osoitteesta [www.apple.com/airport](http://www.apple.com/airport) tai osoitteesta [www.apple.com/support](http://www.apple.com/support).

## Ethernet (10/100/1000Base-T)

Tietokoneessasi on sisäänrakennettu 10/100/1000 Mbit/s ethernet-parikaapeliverkko-ominaisuus, jonka avulla voit ottaa yhteyden verkkoon, kuten Gigabit Ethernet-verkkoon, tai kaapeli- tai DSL-modeemiin.



Kun kone liitetään verkkoon, sillä voidaan ottaa yhteys toisiin koneisiin. Voit ehkä tallentaa ja hakea tietoja, käyttää verkkokirjoittimia, modeemeja ja sähköpostia tai muodostaa internet-yhteyden. Ethernetin avulla voidaan myös jakaa tiedostoja kahden tietokoneen välillä tai tehdä pieni verkko. PowerBookin ethernet-portti tunnistaa automaattisesti muut ethernet-laitteet. Jos haluat liittää tietokoneeseen muita ethernet-laitteita, et tarvitse ethernet-ristikytkentäkaapelia.

- Käytä 10Base-T ethernet-verkkoon liittyessäsi kaksiparisia kategorian 3 (tai korkeamman kategorian) ethernet-kaapeleita.
- Käytä 100Base-T ethernet-verkkoon liittyessäsi kaksiparisia kategorian 5 (tai korkeamman kategorian) ethernet-kaapeleita.
- Käytä 1000Base-T ethernet-verkkoon liittyessäsi neliparisia kategorian 5 (tai korkeamman kategorian) ethernet-kaapeleita.

## Lisätietoa ethernetin käytöstä

Lisätietoja mm. ethernet-verkon määrittelystä ja tiedostojen siirtämisestä ethernetin kautta on Mac OS -ohjeissa. Valitse valikkoriviltä Ohjeet > Mac-ohjeet ja etsi hakusanoilla "ethernet" tai "verkko".

PowerBookin kanssa käytettäviksi soveltuvista verkkotuotteista kerrotaan Macintosh Products Guidessa osoitteessa [www.apple.com/guide](http://www.apple.com/guide).

## Modeemin käyttö

Tietokoneeseen on asennettu Applen 56K v.92-modeemi. Modeemi liitetään puhelinlinjaan kytkemällä puhelinjohdon tai RJ-11-kaapelin toinen pää tietokoneen modeemiporttiin ja toinen pää tavalliseen RJ-11-puhelinrasiaan.

Modeemi on liitettävä analogiseen puhelinlinjaan, jollainen on useimmissa kodeissa. Modeemi ei toimi digitaalisen puhelinlinjan kanssa.

**Varoitus:** Älä kytke digitaalista puhelinlinjaa modeemiin, sillä se saattaa vahingoittaa modeemia. Jos et ole varma, onko käytössäsi digitaalinen puhelinlinja, ota yhteys puhelinlinjan palveluntarjoajaan.

Tietoja internet-yhteyden muodostamisesta annetaan liitteessä C, "Internet-yhteyden muodostaminen" sivulla 73. Lisätietoja sisäisestä modeemista on myös Mac OS -ohjeissa.

## Kaiuttimien ja äänilaitteiden liittäminen

PowerBookissa on kaksi sisäänrakennettua kaiutinta, sisäänrakennettu mikrofoni, äänen linja ulos -portti ja kuulokeportti.

**Huomaa:** Kun tietokoneeseen on liitetty äänilaitteita, ääni ei tule ulos sisäänrakennetuista kaiuttimista. Jos haluat kuulla äänen tietokoneen sisäänrakennetuista kaiuttimista, irrota kuulokkeet tai kaiuttimet.

Kuulokkeiden ulostuloporttiin voidaan liittää ulkoiset kaiuttimet, kuulokkeet ja muita äänen ulostulolaitteita. Kuulokkeiden ulostuloportissa on 3,5 mm stereominiliitäntä. Koska liitäntä ei syötä virtaa kytkettyihin laitteisiin, on käytettävä omalla virtalähteellä varustettuja kaiuttimia. Voit tallentaa ääntä kovalevyllä vasemman kaiutinsuojan alla olevan sisäänrakennetun mikrofonin avulla. Voit myös liittää ulkoisia mikrofoneja tai muita äänilaitteita äänen linja sisään -porttiin. Äänen linja sisään -portissa on 3,5 mm stereominiliitäntä, joka ei anna virtaa liitetyille laitteelle. Sen kanssa on siis käytettävä omalla virtalähteellä varustettuja oheislaitteita. Ohjelmille, joilla voidaan tallentaa ääntä (esim. iMovie), valitaan käytettävä äänensyöttölaite (esim. USB-liitäntäinen mikrofoni) Järjestelmäasetusten Äänet-osiosta.



Äänenvoimakkuutta voidaan säätää helposti näppäimistön äänenvoimakkuussäätimien avulla. Löydät nämä säätimet myös Järjestelmäasetusten Äänet-osiosta.

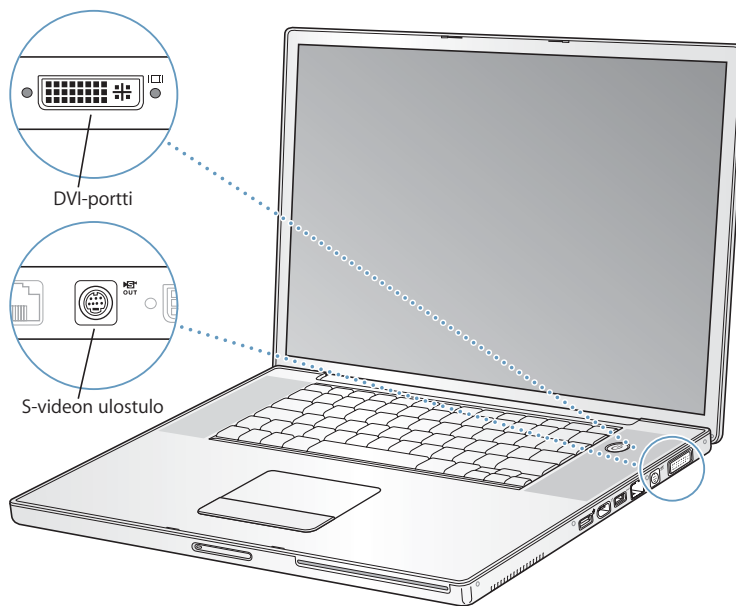
Lisätietoja tietokoneesi äänen käytöstä ja vianetsinnästä saat Mac OS -ohjeista hakusana "ääni".

## Ulkoisen videon tuki (DVI, VGA ja S-Video)

Tietokoneessa on ulkoisen näytön DVI-portti, joka mahdollistaa näytön tai projektorin liittämisen tietokoneen DVI-porttiin. Käytä mukana tulevaa DVI-VGA-sovitinta, kun haluat liittää PowerBookin VGA-liittimillä varustettuihin näyttöihin ja projektoreihin.

Tietokoneen TV ulos -portti (tunnetaan myös nimellä *S-videon ulostuloportti*) mahdollistaa tietokoneen liittämisen televisioon, videonauhuriin tai videoprojektoriin S-videokaapelin avulla. TV ulos -porttia voidaan käyttää kuvien esittämiseen televisiossa, tietokonekuvien tallentamiseen videoiden kautta ja DVD-videolevyjen toistamiseen televisiossa.

Jos laitteessa, jonka haluat liittää tietokoneeseen, on komposiittiportti S-video-portin sijaan, voit käyttää PowerBookin mukana tullutta S-video-komposiitti-sovitinta.



Kun tietokoneeseen on liitetty ulkoinen näyttö tai televisio, voit joko esittää saman kuvan sisäisellä ja ulkoisella näytöllä (ns. *näytön kahdennus*) tai käyttää ulkoista näyttöä Mac OS -työpöydän laajentamiseen (ns. *kahden näytön tila*). PowerBook käynnistyy oletusarvoisesti kahden näytön tilassa. Voit vaihdella kahden näytön tilan ja näytönkahdennustilan välillä painamalla F7 (⌘) -näppäintä.

Jos haluat äänen tulevan ulkoisesta näyttölaitteesta, kuten projektorista tai televisiosta, kytke äänikaapeli tietokoneen kuulokeportista haluamaasi laitteeseen.

**Huomaa:** Useimpien televisioiden heikompien ominaisuuksien vuoksi television näyttöllä näkyvät kuvat ovat huonompilaatuisia kuin sisäisen näytön tai ulkoisen näytön näyttöllä näkyvät.

## Ulkoisen näytön tai projektorin liittäminen

### DVI-liitännäisen ulkoisen näytön tai projektorin liittäminen tietokoneeseen:

- 1 Käynnistä ulkoinen näyttö tai projektori.
- 2 Varmista, että näyttökaapeli on liitetty ulkoiseen projektoriin tai näyttöön.
- 3 Kytke näyttökaapeli PowerBookiin. PowerBook tunnistaa ulkoisen näytön automaattisesti.
- 4 Säädä ulkoisen näytön tarkkuutta Järjestelmäasetusten Näytöt-osiosta tai valikkorivin Näytöt-symbolin kautta.

### VGA-liitännäisen ulkoisen näytön tai projektorin liittäminen:

- 1 Käynnistä ulkoinen näyttö tai projektori.
- 2 Varmista, että näyttökaapeli on liitetty ulkoiseen projektoriin tai näyttöön.
- 3 Kytke PowerBookin mukana tullut DVI–VGA-sovitin ulkoisen näytön tai projektorin VGA-liittimeen.
- 4 Kytke DVI–VGA-sovitin PowerBookiin. PowerBook tunnistaa ulkoisen näytön automaattisesti.

**Tärkeää:** Jos haluat olla varma, että PowerBook tunnistaa ulkoisen näytön tai projektorin automaattisesti, varmista, että DVI–VGA-sovitin on liitetty ensin ulkoiseen näyttöön tai projektoriin.

- 5 Säädä ulkoisen näytön tarkkuutta Järjestelmäasetusten Näytöt-osiosta tai valikkorivin Näytöt-symbolin kautta.

## PowerBookin käyttö näytön ollessa suljettuna

PowerBookia voidaan käyttää näytön ollessa suljettuna, mikäli tietokoneeseen on liitetty ulkoinen näyttö, näppäimistö ja hiiri, ja virtalähde on kytketty sekä PowerBookiin että pistorasiaan.

**Tärkeää:** Jos haluat käyttää PowerBookia näyttö suljettuna, virtalähteen on oltava liitettynä PowerBookiin ja pistorasiaan.

### Tietokoneen käyttö ulkoisen näytön ollessa liitettynä ja näytön ollessa suljettuna:

- 1 Liitä PowerBookiin USB-näppäimistö ja -hiiri.
- 2 Liitä virtalähde PowerBookiin ja pistorasiaan.
- 3 Laita kone nukkumaan sulkemalla PowerBookin näyttö.
- 4 Liitä PowerBook ulkoiseen näyttöön seuraamalla edellisessä kohdassa esitettyjä vaiheita.
- 5 Odota muutama sekunti ja paina sen jälkeen mitä tahansa näppäimistön näppäintä herättääksesi PowerBookin.

## Television, videonauhurin tai muun videolaitteen liittäminen

### Television, videonauhurin tai muun videolaitteen liittäminen PowerBookiin:

- 1 Liitä S-video-kaapeli PowerBookin TV ulos (OUT) -porttiin (tai komposiittivideokaapeliin käyttäen S-video-komposiitti-sovitinta) ja liitä toinen pää laitteeseen.
- 2 Jos haluat lähettää äänen PowerBookista laitteeseen, liitä miniliitin-RCA-kaapeli (ei mukana) PowerBookin kuulokeportista (🎧) laitteen äänen sisäänmenoportteihin.
- 3 Kytke ulkoinen laite päälle.
- 4 Etsi televisio tai muu ulkoinen laite pitämällä Komento (⌘) -näppäintä painettuna ja painamalla F2-näppäintä.
- 5 Kun haluat säätää kuvien näkyvyyttä laitteessa, käytä Järjestelmäasetusten Näytötsiötä.

## Applen litteän näytön liittäminen

PowerBook voidaan liittää litteään Apple-näyttöön DVI-ADC-sovittimella, jota myyvät Apple-jälleenmyyjät ja Apple Store osoitteessa [www.apple.com/store](http://www.apple.com/store).

## Lisätietoja ulkoisen näytön tai television käytöstä

Tarkempia tietoja ulkoisen näytön käytöstä ja sen asetusten tekemisestä on Mac OS -ohjeissa. Valitse valikkoriviltä Ohjeet > Mac-ohjeet ja etsi hakusanalla ”näyttö”.

## SuperDrive-aseman käyttö

SuperDrive-asemalla voit:

- Asentaa tai käyttää CD:llä tai DVD:llä olevia ohjelmia
- Toistaa multimediasisältöä CD-levyiltä ja kuunnella musiikkia CD-äänilevyiltä
- Polttaa musiikkia, dokumentteja ja muita digitaalisia tiedostoja CD-R- tai CD-RW-levyille
- Katsoa DVD-elokuvia ja käyttää useimpia DVD-levyjä
- Tallentaa tietoa tyhjille, tallentaville DVD-R-levyille

**Tärkeää:** PowerBookin SuperDrive tukee tavallisia pyöreitä, halkaisijaltaan 12 cm levyjä. Optinen asema ei tue alle 12 cm kokoisia tai erikoisen muotoisia levyjä. Muut kuin pyöreät levyt saattavat juuttua asemaan.

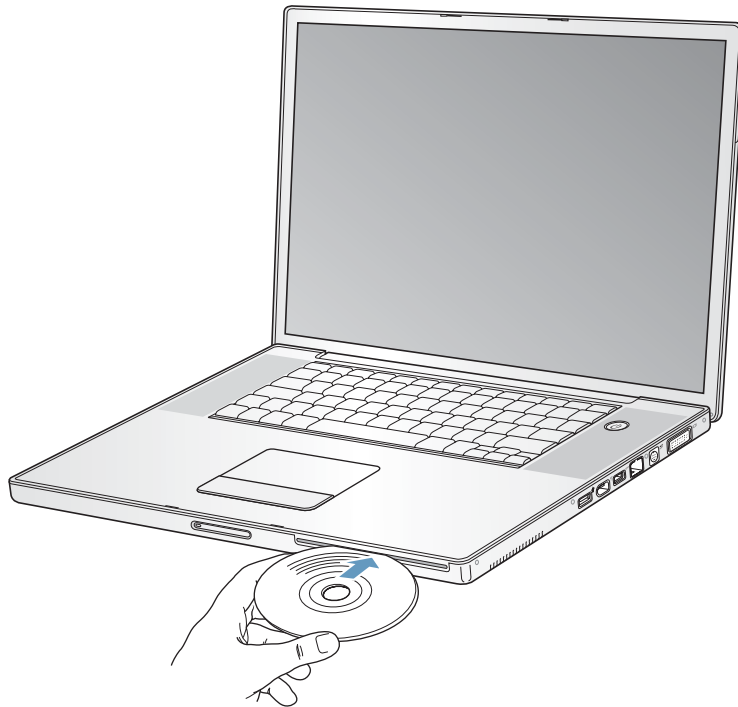
### CD- ja DVD-levyjen laittaminen asemaan

**CD- tai DVD-levyillä olevien ohjelmien asentaminen ja käyttö:**

- 1 Sijoita levy levyasemaan (etiketti puoli ylöspäin) koneen ollessa käynnissä ja anna levyaseman vetää levy sisälle.

Levy on ehkä työnnettävä melkein kokonaan levyasemaan ennen kuin levyasema vetää sen sisälle. Tämä on aivan normaalia.

**Huomaa:** Jotkut DVD-levyt ovat kaksipuolisia. Voit käyttää levyn toista puolta kääntämällä levyn toisin päin.



- 2 Kun levyn symboli tulee työpöydälle, levy on valmis käytettäväksi.

## Levyn poistaminen asemasta

Levy voidaan poistaa asemasta seuraavasti:

- Vedä levyn symboli roskakoriin.
- Pidä näppäimistön levynpoistonäppäintä (▲) painettuna, kunnes levy poistuu asemasta.

Anna levyn tulla kokonaan ulos asemasta ennen kuin yrität poistaa sitä tai asettaa sitä takaisin asemaan.

Jos et saa poistettua levyä, lopeta ohjelmat, jotka saattavat käyttää levyä, ja yritä sitten uudelleen. Jos tämä ei auta, käynnistä tietokone uudelleen pitäen samalla ohjauslevyn painiketta painettuna.

## DVD-levyjen käyttö

Kun haluat toistaa DVD-videolevyjä PowerBookissa, laita DVD-levy asemaan. DVD-soitin avautuu automaattisesti. DVD-soittimen helppokäyttöisten säätimien avulla DVD-levyjen käynnistys, pysäytys ja katselu käyvät vaivattomasti.



Jos PowerBook on liitetty televisioon ja katsot DVD-elokuvia television näytöllä, valitse Järjestelmäasetusten Näytös-osion Näyttö-välilehdeltä tarkkuudeksi 720 x 480 NTSC (Yhdysvalloissa) tai 720 x 576 PAL (Euroopassa ja muilla alueilla).

PowerBookin voi helposti kytkeä stereojärjestelmään. Käytä miniliitin-RCA-kaapelia (ei mukana), kun haluat liittää PowerBookin kuulokeportin (🎧) stereoiden äänen sisäänmenoportteihin.

## Tallentaminen CD-R- ja CD-RW-levyille

Voit tallentaa tietoa CD-R- ja CD-RW-levyille.

**Tietojen tallentaminen CD-R- tai CD-RW-levylle:**

- 1 Aseta tyhjä levy optiseen asemaan.
- 2 Kirjoita näytölle avautuvaan valintatauluun levyn nimi. Työpöydälle ilmestyy levyn symboli.
- 3 Vedä tiedostot ja kansiot työpöydällä näkyvän levysymbolin päälle.
- 4 Osoita Finderin sivupalkissa näkyvän levyn nimen vieressä olevaa Polta CD -symbolia. Voit myös tallentaa musiikkia CD-R- tai CD-RW-levyille suoraan iTunes-kirjastosta.

### **Musiikin tallentaminen iTunes-kirjastosta:**

- 1 Osoita Dockissa olevaa iTunesin symbolia.
- 2 Valitse soittolistat, jotka haluat tallentaa levyille.
- 3 Aseta tyhjä CD-R- tai CD-RW-levy asemaan.
- 4 Osoita iTunes-ikkunan yläosan Polta CD -painiketta.

### **Lisätietoja**

- Lisätietoja musiikkitiedostojen polttamisesta iTunesilla CD-R- tai CD-RW-levyille saat avaamalla iTunesin ja sen ohjeet.
- Lisätietoja DVD-soittimen käytöstä saat avaamalla DVD-soittimen ja sen ohjeet.

### **Tietojen kirjoittaminen DVD-levylle**

Voit tallentaa omat digitaaliset elokuvasi tyhjälle tallentavalle DVD-levylle. Tallennuskelpoisille DVD-levyille voidaan tallentaa muutakin digitaalista tietoa, esimerkiksi tiedostojen varmuuskopioita.

iDVD:n kaltaisilla ohjelmilla voidaan luoda omia digitaalimediaprojekteja, polttaa ne tyhjiille, tallennuskelpoisille DVD-levyille ja toistaa niitä useimmissa tavallisissa DVD-soittimissa.

### **iDVD-projektin polttaminen tyhjälle DVD-R-levylle:**

- 1 Avaa iDVD ja sitten valmis iDVD-projektisi.
- 2 Osoita Polta-painiketta.
- 3 Aseta tyhjä DVD-levy asemaan, kun tietokone kehottaa sinua siihen.
- 4 Osoita uudelleen Polta-painiketta.

### **Tietojen tallentaminen DVD-R-levylle:**

- 1 Aseta tyhjä DVD-levy asemaan.
- 2 Syötä avautuvassa valintataulussa levyn nimi ja valitse haluttu muoto. Työpöydälle ilmestyy DVD-levyn symboli.
- 3 Kaksoisosoita DVD-symbolia ja vedä sitten tiedostot ja kansiot sen päälle.
- 4 Osoita levyn vieressä olevaa Polta levy -symbolia Finderin sivupalkissa.

Tarkempia tietoja iDVD:n käytöstä saat avaamalla iDVD:n ja tutustumalla näytöllä näkyviin ohjeisiin.

**Tärkeää:** Jos akku tyhjenee DVD:n polton aikana, polttaminen saattaa epäonnistua eikä DVD-levyä voida enää käyttää uudelleen. Tämä voidaan välttää kytkemällä virtalähde tietokoneeseen aina DVD:n polton ajaksi.

## Akku

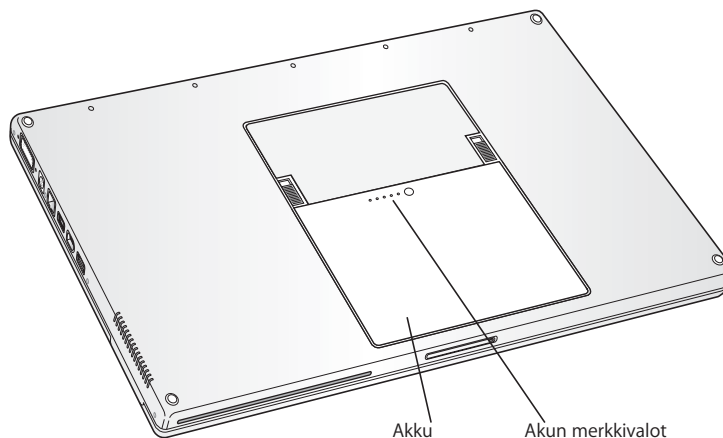
Kun ulkoinen virtalähde ei ole kytkettynä, tietokone käyttää akkua virtalähteenä. Saatat huomata, että PowerBookin akun kesto vaihtelee riippuen siinä käytettävistä ohjelmista ja tietokoneeseen liitetystä ulkoisista laitteista. Tiettyjen toimintojen, kuten AirPort Extremen tai langattoman Bluetooth®-tekniikan, kytkeminen pois päältä saattaa pidentää akun kestoja. Lisätietoja akun käytöstä on kohdassa ”Akunsäästövinkkejä” sivulla 49.

Akun jäljellä oleva varaus voidaan tarkistaa akussa olevista varaustilan merkkivaloista. Paina merkkivalojen vieressä olevaa painiketta, niin näet akun jäljellä olevan varauksen. Merkkivalot palavat muutaman sekunnin ajan painikkeen painamisen jälkeen. Akun varaus voidaan tarkistaa, kun akku on kiinni tietokoneessa tai kun se on irrotettu tietokoneesta.

Jos akun varaus käy vähiin työskentelyn aikana, voit laittaa PowerBookin nukkumaan ja vaihtaa akun ladattuun akkuun. Sisäinen varmuusparisto antaa sen verran virtaa, että RAM-muistin sisältö säilyy kolmen minuutin ajan ja voit vaihtaa akun.

**Huomaa:** Jos olet asentanut PowerBookiin lisää muistia, varmuuspariston virransyöttö saattaa kestää alle kolme minuuttia. Akkujen vaihtaminen usein lyhyen ajan sisällä saattaa sekin lyhentää varmuuspariston toiminta-aikaa, sillä tällöin varmuusparistolla ei välttämättä ole ollut tarpeeksi aikaa latautua uudelleen.

**Tärkeää:** Vilkuva valo osoittaa, että akussa on enää hyvin vähän varausta. Jos mikään valo ei pala, akku on tyhjentynyt täysin eikä tietokone käynnisty ellei virtalähdettä kytketä. Liitä virtalähde tietokoneeseen ja anna akun latautua tai vaihda tyhjä akku ladattuun (lisätietoja sivulla 48).

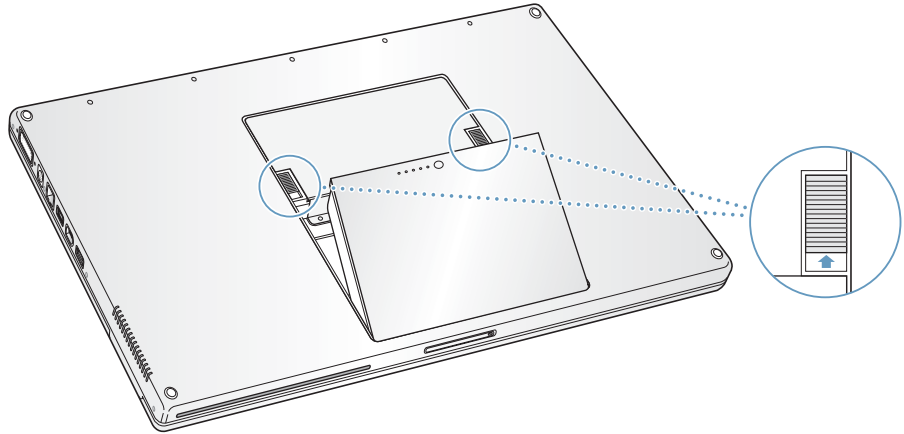


Jos Finderin valikkorivin akkusymboli on asetettu näyttämään latauksen prosenttiluku, saatat joskus huomata, että akku ei säilytä 100 prosentin varausta, vaikka virtalähde on liitetty tietokoneeseen. Kun akun varauksen taso laskee alle 95 prosentin, se latautuu kokonaan 100 prosenttiin. Akun käyttöaika pitenee, kun latausta ei jatkuvasti aloiteta ja lopeteta.

## Akun poistaminen ja vaihtaminen

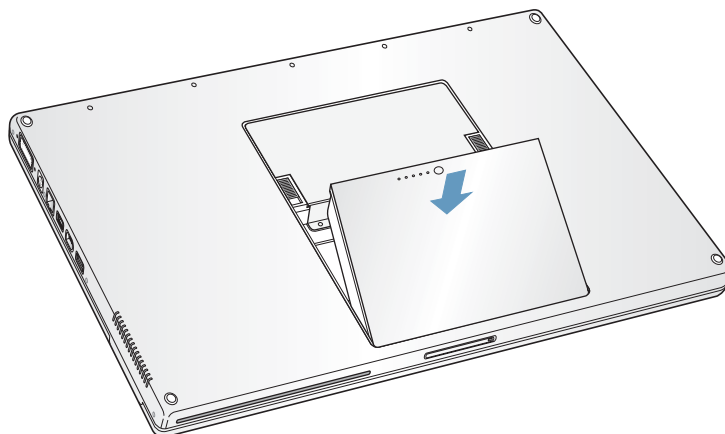
### Akun poistaminen:

- Sammuta MacBook. Käännä se toisin päin ja etsi akun salvat. Irrota akku liu'uttamalla salpoja ylöspäin ja poista se varovasti.



### Akun asettaminen takaisin paikoilleen:

- Aseta akun toinen puoli akkutilaan. Paina akkua varovasti alas, kunnes akun salpa loksahtaa paikalleen.

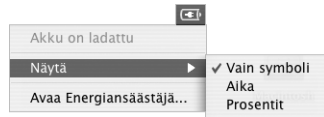




**Huomaa:** Akkua hävitettäessä on noudatettava paikallisia ympäristömääräyksiä. Lisätietoja annetaan kohdassa ”Tietoa akun hävittämisestä” sivulla 96.

## Akun lataaminen

Kun tietokoneen mukana tullut virtalähde on kiinni tietokoneessa, akku latautuu tietokoneen ollessa sammutettuna, käynnissä tai lepotilassa. Tietokone latautuu kuitenkin nopeammin tietokoneen ollessa sammutettuna ja lepotilassa. Voit tarkkailla tietokoneen akun varaustasoa valikkorivin Akku-tilasymbolin avulla.



Akun ilmoittama varaustaso perustuu akussa jäljellä olevan virran määrään sillä hetkellä käytössä olevien ohjelmien, oheislaitteiden ja järjestelmäasetusten (näytön kirkkaus, energiansäästäjä-asetukset jne.) mukaan. Kun haluat säästää virtaa, sulje ohjelmat ja irrota oheislaitteet, joita et käytä, ja säädä Energiansäästäjä-asetuksia (katso seuraava kappale).

## Akunsäästövinkejä

PowerBookin käyttöaika yhdellä akun latauksella riippuu käytettävistä ohjelmista, oheislaitteista ja virransäästötoimenpiteistä.

**Voit säästää akkua noudattamalla seuraavia vinkkejä:**

- Irrota väylää virtalähteenä käyttävät USB- tai FireWire-laitteet silloin, kun ne eivät ole käytössä.
- Ota AirPort pois päältä, kun et käytä sitä (valikkorivin AirPort-tilasymbolilla).
- Kytke langaton Bluetooth-moduuli pois päältä, kun sitä ei tarvita.
- Lopeta kaikki ohjelmat, joita et käytä.
- Poista CD- ja DVD-levy asemasta, mikäli niitä ei tarvita.
- Vähennä näytön kirkkautta PowerBookin näppäimistön kirkkaussäätimillä.
- Aseta kovalevy pysähtymään lyhyen ajan päästä. Valitse Järjestelmäasetusten Energiansäästäjä-osiossa "Aseta kovalevy nukkumaan kun mahdollista" -valintaneliö.
- Aseta PowerBook menemään lepotilaan viiden minuutin (tai lyhyemmän ajan) käyttämättömyyden jälkeen.

## Jos haluat säästää virtaa vieläkin enemmän, valitse Järjestelmäasetusten Energiansäästäjä-osiossa seuraavat asetukset:

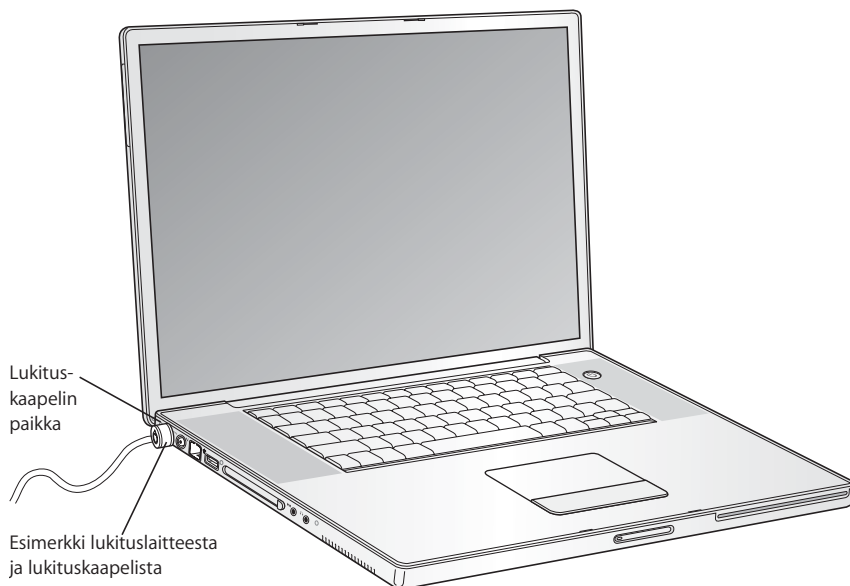
- Aseta tietokone muuttamaan prosessorinopeutta vaadittavan prosessoritoiminnan mukaan. PowerBookissa on oletusasetus, joka alentaa automaattisesti koneen prosessointinopeutta virrankäyttöä vähentääkseen silloin, kun prosessointi on vähäistä ja tietokone toimii akun varassa. Kun prosessointitoiminta on runsasta, tietokone vaihtaa automaattisesti suurempaan prosessointinopeuteen. Asetus tarkistetaan avaamalla Järjestelmäasetusten Energiansäästäjä-osio ja osoittamalla Näytä yksityiskohdat. Prosessorin nopeutta muutetaan automaattisesti valitsemalla Asetukset-ponnahdusvalikosta Akku, osoittamalla Valinnat ja valitsemalla Prosessorin suoritus -ponnahdusvalikosta Automaattinen. (Jos haluat tietokoneen käyttävän jatkuvasti suurinta prosessorinopeutta, valitse Prosessorin suoritus -ponnahdusvalikosta Korkein.)
- Jos haluat akun kestäväen mahdollisimman pitkään, valitse Optimoi energia-asetukset -ponnahdusvalikosta Pisin akun käyttöikä -vaihtoehto.

## Lisätietoja PowerBookin akusta

Tarkempia tietoja on Mac OS -ohjeissa. Valitse valikkoriviltä Ohjeet > Mac-ohjeet ja etsi hakusanalla "akku".

## Lukituskaapelin paikka

Voit turvata PowerBookiasi hankkimalla lukituskaapelin. Sen avulla voit kiinnittää tietokoneesi pöytään.



## Lisätietoja turvaominaisuuksista

Tarkempia tietoja PowerBookin ohjelmiston turvaominaisuuksista, kuten useiden salasanojen käytöstä ja tiedostojen salauksesta, on Mac OS -ohjeissa. Valitse valikkoriviltä Ohjeet > Mac-ohjeet ja etsi hakusanalla "turvallisuus" tai "usea käyttäjä".



Tässä luvussa annetaan tietoja ja ohjeita lisämuistin asentamisesta PowerBookiin.

**Varoitus:** Apple suosittelee, että muistin asentaa Applen valtuuttama teknikko. Yhteystiedot huoltoa ja tukea varten löytyvät tietokoneen mukana tulleista ohjeista. Jos yrität asentaa muistin itse ja vaurioitat tietokonetta, takuu ei kata vahinkoa.

## Lisämuistin asentaminen

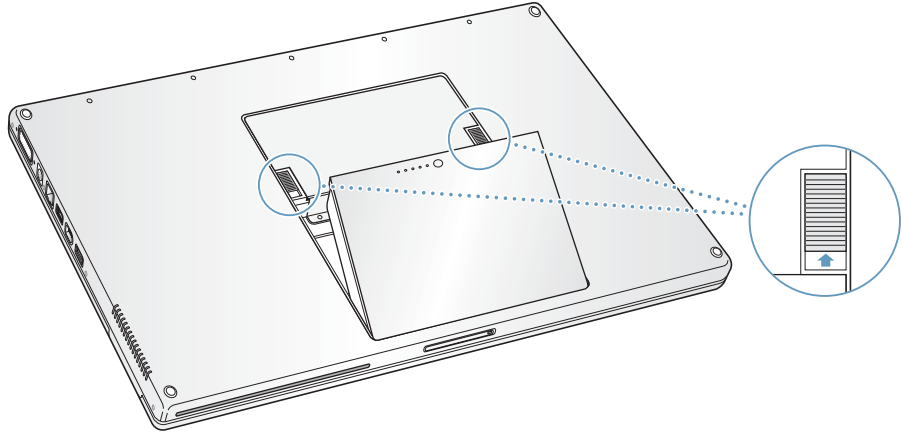
Tietokoneessa on kaksi muistipaikkaa, joihin päästään käsiksi poistamalla akkupaikassa oleva muistiluukku. Tässä PowerBookissa on yksi 512 megatavun (Mt) DDR SDRAM -muistimoduuli asennettuna toiseen kahdesta muistipaikasta. Molempiin muistipaikkoihin voidaan asentaa kaikki seuraavat vaatimukset täyttävät muistimoduulit:

- SO-DIMM -muoto
- 1,25-tuumainen tai pienempi
- 256 tai 512 Mt tai 1 Gt (energiansäästö)
- 200-nastainen
- PC 2700 DDR 333 -tyypin RAM

PowerBookiin voidaan asentaa enintään 2 Gt muistia käyttäen 1 Gt DIMMejä molemmissa muistipaikoissa.

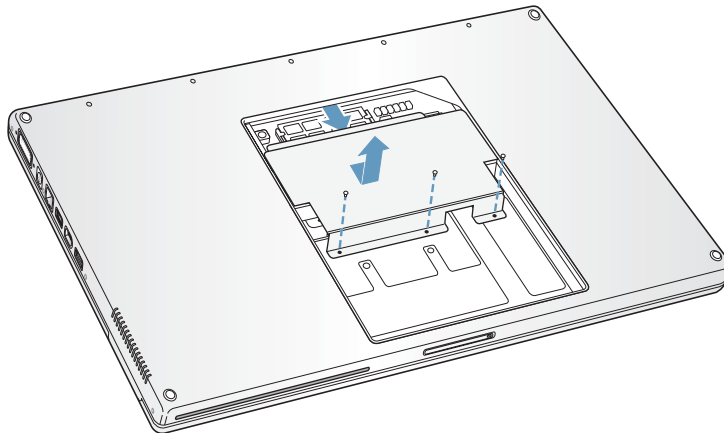
### Lisämuistin asentaminen:

- 1 Sammuta tietokone. Irrota virtalähde, puhelinjohto ja muut tietokoneeseen mahdollisesti kytketyt kaapelit.
- 2 Käännä tietokone ympäri ja etsi akun molemmilla puolilla olevat salvat. Liu'uta molemmat salvat ylös. Akun pitäisi ponnahtaa hiukan ylöspäin.

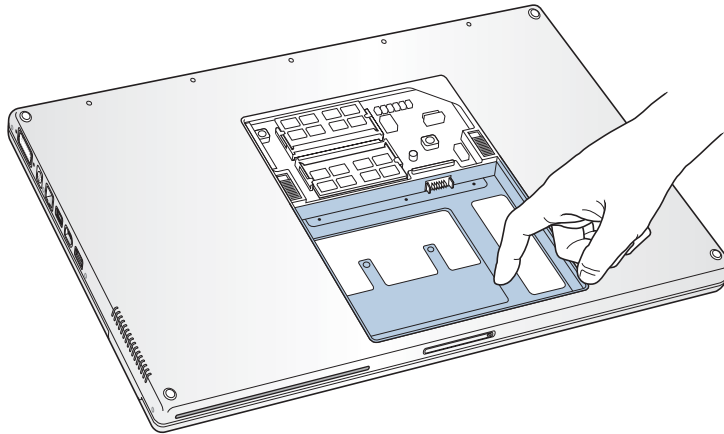


**Varoitus:** PowerBookin sisäosat saattavat olla kuumia. Jos olet juuri käyttänyt PowerBookia, odota 10 minuuttia tietokoneen sammuttamisen jälkeen, jotta sisäosat ehtivät jäähtyä.

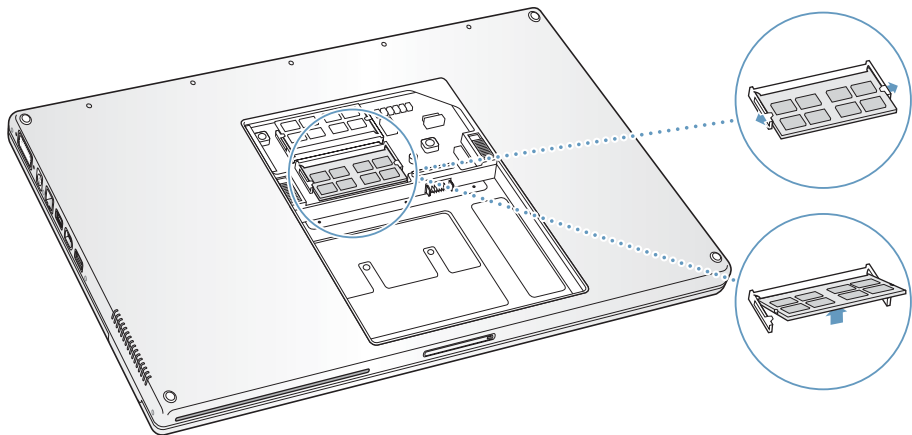
- 3 Ruuvaa muistiluukku auki Phillips-ristipääruuvimeisselillä ja irrota luukku tietokoneen akkupaikasta.



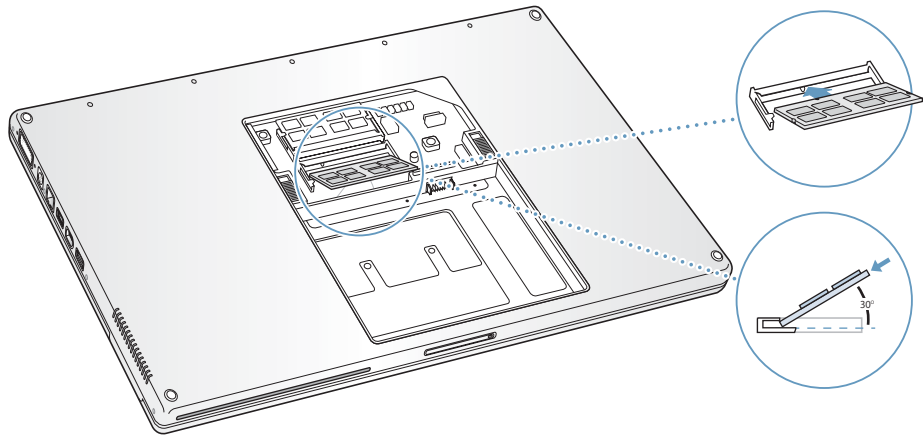
- 4 Kosketa tietokoneen sisällä olevaa metallipintaa, jotta kehosi staattinen sähkövaraus pääsee purkautumaan.



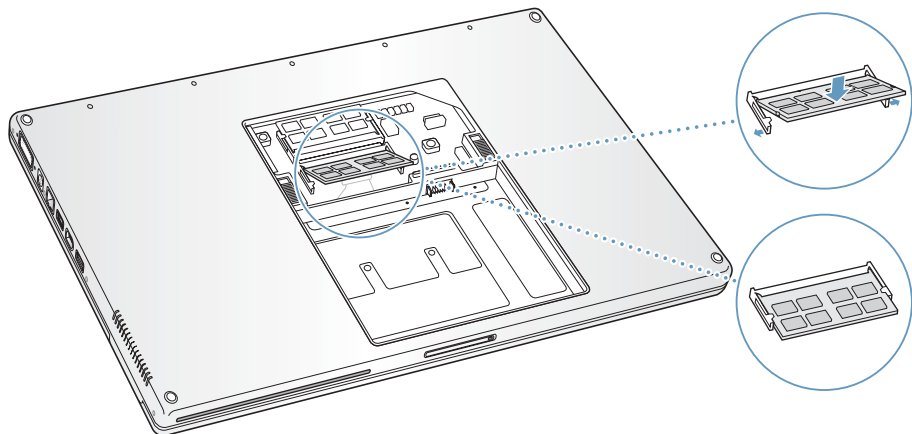
- 5 Jos haluamassasi muistipaikassa on jo muistikortti, poista se. Levitä laajennuspaikan liuskoja varovasti muistikortin koloista poispäin. Kortin pitäisi ponnahtaa hiukan ylöspäin. Nosta muistikortti 30 asteen kulmaan ja vedä se varovasti ulos muistipaikasta.



- 6 Aseta muistikortti paikalleen 30 asteen kulmassa. Aseta kortissa oleva kolo muistipaikan pienen liuskan myötäisesti ja työnnä korttia muistipaikkaan, kunnes kullanvärinen reuna on melkein pois näkyvistä. Työnnä sitten muistikortti varovasti muistipaikkaan. Työntämisen yhteydessä voi tuntua kevyttä vastusta.

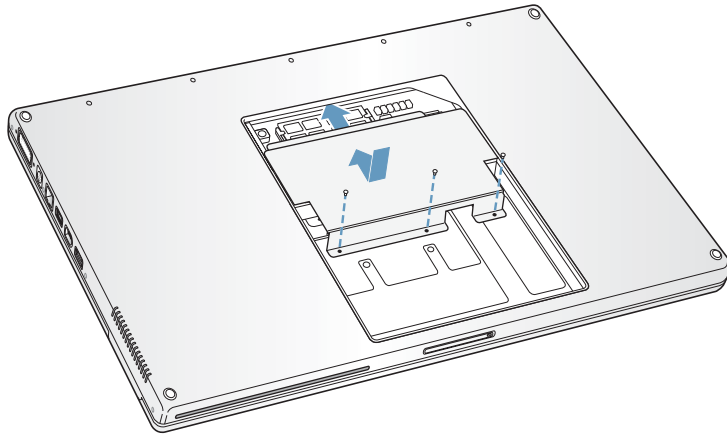


- 7 Levitä muistipaikan pieniä liuskoja varovasti koloista poispäin ja työnnä muistikorttia alaspäin, kunnes molemmat kortin sivuilla olevat kiinnikkeet loksahtavat paikoilleen.

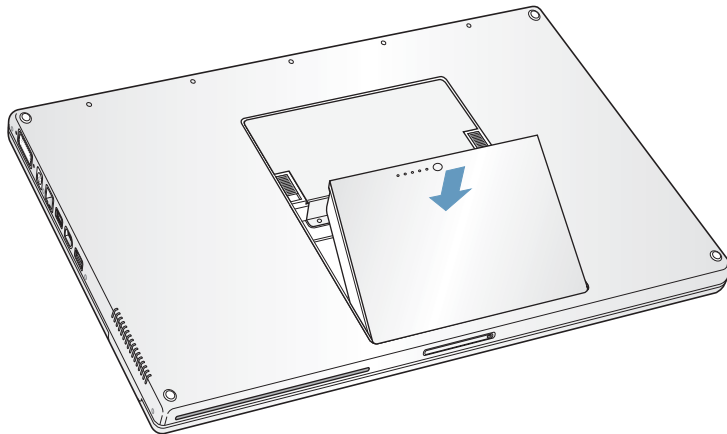




- 8 Aseta muistiluuksu takaisin paikalleen ja varmista, että se on tasaisesti paikoillaan, ennen kuin ruuvaat sen kiinni.



- 9 Sijoita akku takaisin paikoilleen.



- 10 Liitä virtalähde ja muut kaapelit.

## Varmistetaan, tunnistaako tietokone uuden muistin

Kun olet asentanut PowerBookiin lisämuistin, varmista, että kone tunnistaa sen.

### Tietokoneen muistin tarkistaminen:

- 1 Käynnistä tietokone.
- 2 Kun näet Mac OS -työpöydän, valitse valikkoriviltä Omena-valikko (🍏) > Tietoja tästä Macista.

Näkyviin tulee valintataulu, joka näyttää tietokoneen muistin määrän – mukaan lukien lisäämäsi uuden muistin. Lisätietoja-painiketta osoittamalla saat yksityiskohtaista tietoa tietokoneeseen asennetun muistin määrästä.

Jos kone ei tunnista muistia tai jos koneen kanssa on käynnistysongelmia, sulje PowerBook ja tarkista uudelleen ohjeista, että asentamasi muisti on yhteensopiva tämän PowerBook-mallin kanssa ja että se on asennettu oikein. Jos ongelmat jatkuvat, poista muisti ja tutustu muistin mukana tulleisiin tukitietoihin tai ota yhteyttä muistin myyjään.

## Jos sinulla on ongelmia PowerBookin käytössä, kokeile ensin oheisia ratkaisuja ja neuvoja.

Ongelmiin löytyy yleensä yksinkertainen ja nopea ratkaisu. Tiedosta ongelmaan johtaneet olosuhteet. Kannattaa painaa mieleen, mitä teit ennen ongelman ilmaantumista, sillä se auttaa ongelman syiden rajaamisessa ja vastausten löytämisessä.

Paina mieleesi seuraavat asiat:

- Ohjelmat, joita käytit ennen ongelman ilmaantumista. Ongelmat, jotka esiintyvät tiettyä ohjelmaa käytettäessä, saattavat tarkoittaa, ettei ohjelma ole yhteensopiva tietokoneeseen asennetun Mac OS -version kanssa.
- Äskettäin asentamasi ohjelmat, erityisesti sellaiset, jotka lisäävät kohteita järjestelmäkansioon. (Tietty ohjelmat asentavat laajennuksia, jotka eivät ole yhteensopivia Classic-ympäristön kanssa.)
- Vasta-asennetut laitteet ja komponentit, kuten muistimoduulit ja oheislaitteet.

Lisää vianetsintään liittyviä tietoja löydät Mac OS -ohjeista, Applen tukisivuilta osoitteesta [www.apple.com/support](http://www.apple.com/support) ja AppleCare Knowledge Basen sivuilta osoitteesta [kbase.info.apple.com](http://kbase.info.apple.com).

## Ongelmat, jotka estävät tietokoneen käytön

**Jos tietokone ei vastaa tai osoitin ei liiku:**

- Jumiutunut ohjelma pakotetaan lopettamaan painamalla Komento (⌘)-Optio-Esc. Jos näytölle avautuu valintataulu, valitse ohjelma ja osoita Pakota lopettamaan. Jos työskentelet Classicissa, pidä Optio- ja Komento (⌘) -näppäimiä painettuina ja paina sitten Esc-näppäintä. Tallenna sitten kaikissa avoimissa ohjelmissa olevat työt ja käynnistä kone uudelleen varmistaaksesi, että ongelma on poistunut.
- Jos et saa ohjelmaa suljettua, sammuta tietokone pitämällä käynnistyspainiketta (⏻) painettuna muutaman sekunnin ajan.
- Jos tietokone ei vielääkään reagoi, yritä käynnistää se uudelleen painamalla näppäimistön Komento (⌘)- ja Ctrl-näppäimiä ja käynnistyspainiketta (⏻).

*Jos ongelma toistuu usein*, valitse näytön yläreunassa näkyvältä valikkoriviltä Ohjeet > Mac-ohjeet. Etsi hakusanalla ”jähmettyä”, niin saat näkyviin ohjeita sellaisten tilanteiden varalta, jolloin tietokone jähmettyy tai ei vastaa.

*Jos ongelma toistuu tiettyä ohjelmaa käytettäessä*, tarkista ohjelman valmistajalta, onko ohjelma varmasti yhteensopiva tietokoneesi kanssa. Jos tiedät ohjelman olevan yhteensopiva, sinun on ehkä asennettava tietokoneen käyttäjärjestelmä uudelleen, tai jos käytössä on Classic, sinun on ehkä tarkistettava ovatko järjestelmälaajennukset yhteensopivia sen kanssa. Lisäohjeita löydät seuraavan aiheen alta.

**Jos kone jumiutuu käynnistyksessä tai näkyviin tulee vilkkuva kysymysmerkki**

Yritä korjata levy Levytyökalulla.

- 1 Aseta ensimmäinen Ohjelmiston asennus ja palautus -levy tietokoneeseen. Käynnistä sitten tietokone uudestaan pitäen samalla C-näppäintä painettuna.
- 2 Valitse Asentaja > Avaa Levytyökalu. Kun Levytyökalu avautuu, seuraa Korjaus-osassa olevia ohjeita ja kokeile osaako Levytyökalu korjata levyn.

Jos Levytyökalusta ei ole apua, tietokoneen käyttäjärjestelmä on ehkä asennettava uudelleen. Lisätietoja on sivulla 63.

*Jos käytössä on Mac OS X:n Classic-ympäristö*, ongelma saattaa johtua yhteensopimattomasta laajennuksesta. (Mac OS X:ssä ei ole järjestelmälaajennuksia.)

Kokeile, ratkeako ongelma ottamalla järjestelmälaajennukset pois käytöstä. Tämä tehdään Classicissa avaamalla Järjestelmäasetukset, osoittamalla Classic ja sitten Lisävalinnat ja valitsemalla ponnahdusvalikosta Ohita laajennukset. Käynnistä Classic uudelleen.

Jos ongelma ratkeaa ottamalla laajennukset pois käytöstä, sinun on ehkä löydettävä ja poistettava tai asennettava uudelleen ongelmia aiheuttanut laajennus. Avaa Laajennusten hallinta -säädin ja ota pois käytöstä ne laajennukset, joiden uskot aiheuttavan ongelman. Käynnistä sitten Classic uudelleen laajennusten ollessa jälleen käytössä.

### **Jos tietokone ei käynnisty**

- Varmista, että virtalähde on kytketty tietokoneeseen ja toimivaan pistorasiaan. Käytä ainoastaan tietokoneen mukana tullutta virtalähdettä.
- Tarkista, onko akku latauksen tarpeessa. Paina akussa olevaa pientä painiketta. Sinun tulisi nähdä yhdestä neljään valoa, jotka osoittavat akun latauksen määrää. Jos vain yksi akun varaustason valoista vilkkuu, lataa akkua virtalähteen avulla ainakin niin kauan, kunnes yksi valoista palaa vilkkumatta.
- Jos tämä ei auta, paina käynnistyspainiketta (⏻) ja heti sen jälkeen Komento (⌘)-, Optio-, P- ja R-näppäimiä, kunnes kuulet käynnistysäänen toisen kerran.
- Jos olet vastikään asentanut lisämuistia, varmista, että asennus on suoritettu oikein ja että muisti on yhteensopiva tietokoneen kanssa. Kokeile käynnistykö tietokone, jos muisti poistetaan (lisätietoja sivulla 53).
- Jos tietokone ei vielä käynnisty, etsi PowerBookin mukana tulleista huolto- ja tukitiedoista Applen huollon yhteystiedot.

### **Jos näyttö mustenee yhtäkkiä tai järjestelmä jähmettyy**

Yritä käynnistää järjestelmä uudelleen.

- 1 Irrota kaikki PowerBookiin liitetyt laitteet virtalähdettä lukuun ottamatta.
- 2 Käynnistä tietokone pitämällä Komento (⌘)- ja Ctrl-näppäimiä painettuina ja paina sitten käynnistyspainiketta (⏻).
- 3 Anna akun latautua vähintään 10-prosenttisesti, ennen kuin kytket tietokoneeseen muita ulkoisia laitteita ja jatkat työtäsi.

Valikkorivin akkusymbolin avulla voit tarkistaa akun varauksen.

## **Muita ongelmia**

### **Jos olet unohtanut salasanan**

- 1 Aseta ensimmäinen Ohjelmiston asennus ja palautus -levy tietokoneeseen. Käynnistä sitten tietokone uudestaan pitäen samalla C-näppäintä painettuna.
- 2 Valitse valikkoriviltä Asentaja > Palauta salasana. Seuraa näytöllä näkyviä ohjeita.

### **Jos ongelmia esiintyy tietyn ohjelman kanssa**

- Muiden valmistajien ohjelmiin liittyvien ongelmien yhteydessä kannattaa ottaa yhteyttä kyseiseen valmistajaan. Ohjelmistojen valmistajien web-sivuilla on ohjelmistopäivityksiä.
- Voit halutessasi asettaa PowerBookin tarkistamaan ja asentamaan uusimmat Apple-ohjelmat automaattisesti käyttäen Järjestelmäasetusten Ohjelmiston päivitys -osiota. Lisätietoja saat valitsemalla valikkoriviltä Ohjeet > Mac-ohjeet ja etsimällä hakusanaa "Ohjelmiston päivitys".

### **Jos sinulla on ongelmia langattoman AirPort Extreme -yhteyden kanssa**

- Varmista, että olet määritellyt ohjelman oikein AirPort Extreme -kortin tai -tukiaseman mukana tulleiden ohjeiden mukaisesti.

- Varmista, että tietokone tai verkko, johon yritetään ottaa yhteys, on toiminnassa ja että siihen voidaan ottaa langaton yhteys.
- Varmista AirPort Extremen signaalitason avulla, oletko varmasti toisen tietokoneen tai verkon yhteyspisteen antennin kantamatkan sisällä. Tarkista valikkorivin AirPort-tila-valikko. Enimmillään neljä palkkia näyttävät signaalin vahvuuden.

Lähellä olevat sähkölaitteet tai metallirakenteet voivat häiritä langatonta tietoliikennettä ja lyhentää kantamatkaa. Signaalin laatu saattaa parantua, jos tietokone sijoitetaan toiseen paikkaan tai sitä käännetään.

- Lisätietoja saat AirPort-ohjeista (valitsemalla Ohjeet > Mac-ohjeet ja sitten valikkoriviltä Kirjasto > AirPort-ohjeet) ja langattoman laitteen mukana tulevista ohjeista.

### **Jos levyn poistamisessa on ongelmia**

- Lopeta kaikki ohjelmat, jotka saattavat käyttää levyä ja yritä uudestaan. Jos tämä ei auta, käynnistä tietokone uudelleen pitäen samalla ohjauslevyn painiketta painettuna.

### **Mikäli epäilet tietokoneen laitteistossa olevan vikaa**

- Apple Hardware Test -ohjelman avulla voit tarkistaa, onko jossain tietokoneen osista (esim. muistissa tai prosessorissa) vikaa.

Apple Hardware Test sijaitsee ensimmäisellä Ohjelmiston asennus ja palautus -levyllä.

### **Apple Hardware Testin käyttäminen:**



- 1 Irrota kaikki ulkoiset laitteet tietokoneesta. Jos tietokoneeseen on liitetty ethernet-kaapeli, irrota sekin.
- 2 Käynnistä tietokone Apple Hardware Testin avulla. Aseta ensimmäinen Ohjelmiston asennus ja palautus -levy tietokoneeseen. Käynnistä sitten tietokone uudestaan pitäen samalla Optio-näppäintä painettuna.

Näkyviin tulee luettelo saatavilla olevista käynnistystaltioista. Osoita Apple Hardware Test ja osoita sitten oikealle osoittavaa nuolta.

- 3 Kun Apple Hardware Testin pääikkuna avautuu, seuraa näytöllä näkyviä ohjeita.
- 4 Jos Apple Hardware Test havaitsee ongelman, se näyttää virhekoodin. Laita virhekoodi muistiin, ennen kuin alat etsiä muita tukipalveluita. Jos Apple Hardware Test ei löydä laitteistoon liittyvää vikaa, ongelma saattaa olla ohjelmistopohjainen.

Lisätietoja Apple Hardware Testistä on ensimmäisen Ohjelmiston asennus ja palautus -levyn Apple Hardware Testin "Lue Minut" -tiedostossa.

### **Jos internet-yhteyden kanssa on ongelmia**

- Varmista, että puhelinlinja ja verkkokaapeli ovat kytkettyinä ja toimivat normaalisti.
- Jos käytät internet-yhteyden muodostamiseen modeemia, varmista että puhelinjohdot on liitetty tietokoneen modeemiporttiin (merkitty symbolilla ) eikä ethernet-porttiin (merkitty symbolilla )

- Avaa Järjestelmäasetusten Verkko-osio ja tarkista internet-palveluntarjoajalta tai verkon ylläpitäjältä, että tiedot ovat oikein.

### **Jos tietokoneen tai Mac OS:n käytössä on ongelmia**

- Jos et löydä vastauksia kysymyksiisi tästä käyttöoppaasta, etsi ohjeita ja vianetsintään liittyviä tietoja Mac OS -ohjeista.
- Uusinta tietoa vianetsinnästä ja ohjelmapäivityksistä löydät Applen tukisivuilta osoitteesta [www.apple.com/support](http://www.apple.com/support).

## **Tietokoneen ohjelmiston palauttaminen**

Käytä Mac OS X:n, ohjelmien ja Classic-tuen asentamiseen tietokoneen mukana tulleita Ohjelmiston asennus ja palautus -levyjä.

### **Mac OS X:n asentaminen:**

- 1 Ota tärkeistä tiedostoista varmuuskopiot, mikäli se on mahdollista.
- 2 Aseta ensimmäinen tietokoneen mukana tullut Ohjelmiston asennus ja palautus -levy asemaan.
- 3 Kaksoisosoita "Asenna Mac OS X" -symbolia.
- 4 Seuraa näytöllä näkyviä ohjeita.

**Huomaa:** Jos sinulla on ongelmia tietokoneen kanssa tai tietokone ei käynnisty, yritä siirtää tiedostot toiseen tietokoneeseen FireWire-levytilan avulla (lisätietoja sivulla 35). Käynnistä sitten tietokone uudestaan asettamalla ensimmäinen Ohjelmiston asennus ja palautus -levy optiseen asemaan ja käynnistämällä tietokone uudestaan.

### **Ohjelmien ja Classic-tuen asentaminen:**

- 1 Ota tärkeistä tiedostoista varmuuskopiot, mikäli se on mahdollista.
- 2 Aseta ensimmäinen tietokoneen mukana tullut Ohjelmiston asennus ja palautus -levy asemaan.
- 3 Kaksoisosoita "Asenna ohjelmat ja Classic-tuki" -symbolia.
- 4 Seuraa näytöllä näkyviä ohjeita.

**Huomaa:** iCal, iChat, iMovie, iPhoto, iSync, iTunes ja Safari ovat osa Mac OS X -käyttäjärjestelmää. Jos haluat asentaa ne, sinun on seurattava Mac OS X:n asennusohjeita.

## **Tuotteen sarjanumeron sijainti**

Löydät tietokoneen sarjanumeron valitsemalla Omenavalikosta (🍏) Tietoja tästä Macista ja osoittamalla Lisätietoja-painiketta tai avaamalla Järjestelmän kuvauksen (Ohjelmat/Lisäohjelmat-kansiossa) ja osoittamalla Laitteisto. PowerBookin sarjanumero löytyy myös akkupaikasta.





Järjestelmän kuvauksen avulla saat yksityiskohtaista tietoa PowerBookistasi, mm. sisäänrakennetun muistin määrän, kovalevyn koon, tietokoneeseen liitetyt laitteet ja tuotteen sarjanumeron.

Saat Järjestelmän kuvauksen tiedot näkyviin valitsemalla valikkoriviltä Omenavalikko (🍏) > Tietoja tästä Macista ja osoittamalla Lisätietoja tai avaamalla Ohjelmat/Lisäohjelmat-kansiossa sijaitsevan Järjestelmän kuvauksen.

Osoittamalla ikkunassa olevia kolmioita saat näkyviin tai pois näkyvistä eri kategorioissa olevaa tietoa.



## Käyttöympäristö

- Käyttölämpötila: 10° C - 35° C
- Korkeus: enintään 3048 m
- Suhteellinen kosteus: 20 % - 80 % ei-kondensoituva

## Virtalähde

- Tulojännite: Vaihtovirta 100–240 volttia (V), 50/60 hertsiä (Hz)
- Lähtöjännite: Tasavirta 24,5 V, 2,65 A

## Akku

- Lähtöjännite: Tasavirta 10,8 V
- Kapasiteetti: 58 WHr

Tarkempia tietoja löydät internetistä osoitteista [www.apple.com/powerbook](http://www.apple.com/powerbook) ja [www.apple.com/support](http://www.apple.com/support).

Lue tarkasti nämä PowerBookin turvallisuus- ja huolto-ohjeet.

## Tietokoneen käyttöönottoa ja käyttöä koskevia turvallisuusohjeita

### Virtalähteen liittäminen

Jätä aina tilaa virtalähteen ympärille. Tätä laitteistoa ei tule käyttää paikoissa, joissa ilma ei pääse kiertämään virtalähteen tai tietokoneen ympärillä. Muista aina kytkeä virtalähde irti ja poistaa akku ennen tietokoneen avaamista esimerkiksi muistin lisäämistä tai kovalevyn vaihtamista varten.

**Varoitus:** Käytä ainoastaan tämän PowerBook-tietokoneen mukana tullutta virtalähdettä. Vaikka muiden sähkölaitteiden (kuten muiden PowerBook-mallien ja toisten kannettavien tietokoneiden) virtalähteet saattavat olla samannäköisiä, ne saattavat vaikuttaa haitallisesti tietokoneen toimintaan tai vahingoittaa sitä.

### Puhelinlinjan liittäminen sisäiseen modeemiin

Irrota aina puhelinkaapeli ennen kuin avaat tietokoneen esimerkiksi muistin lisäämistä tai kovalevyn poistamista varten.

**Varoitus:** Modeemin liittäminen digitaaliseen puhelinlinjaan saattaa vahingoittaa modeemia.

### Liittimet ja portit

Älä työnnä liitintä porttiin väkisin. Jos et saa liitettyä liitintä porttiin suhteellisen helposti, se ei luultavasti ole yhteensopiva portin kanssa. Varmista, että liitin sopii porttiin ja että olet asettanut liittimen oikeaan asentoon porttiin nähden.

## PowerBookin käyttö

On aivan normaalia, että PowerBookin pohja lämpenee tietokoneen ollessa käytössä tai akkua ladattaessa. Jos käytät tietokonetta pitkään, aseta se tasaiselle ja tukevalle alustalle. PowerBookin kotelon pohja toimii jäähdytyspintana, joka siirtää lämpöä tietokoneen sisältä viileämpään ulkoilmaan. Tietokoneen pohja on hivenen irti alustasta, jotta sen alla kiertäisi ilma eikä tietokoneen sisäosien lämpötila pääsisi nousemaan liian korkeaksi. Lisäksi tietokone siirtää lämmintä ilmaa ulos kotelon takaosasta.

**Varoitus:** Älä sijoita PowerBookia tyynylle tai muun pehmeän materiaalin päälle sen ollessa päällä, sillä tämä saattaa tukkia tuuletusaukot (varsinkin takapaneelin tuuletusaukot) ja johtaa tietokoneen ylikuumenemiseen. Älä aseta mitään tietokoneen näppäimistön päälle ennen näytön sulkemista. Tämä saattaa aiheuttaa sen, että tietokone sammuu ja käynnistyy uudelleen toistuvasti, mikä saattaa tuottaa ylimääräistä lämpöä ja tyhjentää akun. Tietokonetta ei saa koskaan käynnistää niin, että sen kaikki sisäiset ja ulkoiset osat eivät ole paikoillaan. Tietokoneen käyttäminen avattuna tai ilman kaikkia osia voi olla vaarallista ja vahingoittaa tietokonetta.

## PowerBookin kuljetus

Jos kuljetat PowerBookia kassissa tai salkussa, varmista, ettei kuljetusväline sisällä irtoneaisia esineitä (esim. paperiliittimiä tai kolikoita), jotka saattaisivat vahingossa joutua tietokoneen sisälle jonkin aukon kautta (esim. optisen aseman aukon kautta).

## PowerBookin varastointi

Jos PowerBookia aiotaan säilyttää käyttämättömänä pitkään, PowerBookin akun täydellinen tyhjentäminen kannattaa estää jollakin seuraavista toimenpiteistä:

- Pidä virtalähde kytkettynä.
- Lataa PowerBookin akku täyteen ennen tietokoneen varastointia.
- Lataa PowerBookin akku täyteen ja poista se tietokoneesta varastoimisen ajaksi (tämä on erityisen tärkeää, jos tietokone aiotaan varastoida viittä kuukautta pidemmäksi ajaksi).

## PowerBookin puhdistaminen

Tietokoneen ulkopuolta ja osia puhdistettaessa kannattaa noudattaa seuraavia ohjeita:

- Sammuta PowerBook ja poista akku.
- Puhdista tietokoneen ulkopuoli pehmeällä ja kostealla nukkaamattomalla kankaalla. Varo, ettei kosteutta pääse tietokoneen aukkoihin. Älä suihkuta nestettä tietokoneen päälle.
- Älä käytä puhdistukseen aerosolisuihkeita, liuottimia tai hankausaineita.

## PowerBookin näytön puhdistaminen

PowerBookin näyttö puhdistetaan seuraavasti:

- Sammuta PowerBook ja poista akku.
- Kostuta puhtas ja pehmeä nukkaamaton kangas tai paperi vedellä ja pyyhi näyttö. Älä suihkuta nestettä suoraan näytölle.

## Yleisiä turvaohjeita

Oman ja laitteen turvallisuuden vuoksi on aina huolehdittava seuraavista varotoimenpiteistä.

Irrota virtajohto pistorasiasta (vedä pistokkeesta, älä johdosta), poista pääakku ja irrota puhelinkaapeli, mikäli:

- olet vaihtamassa tietokoneen osia
- virtajohto rispaantuu tai on muuten vahingoittunut
- tietokoneen koteloon kaatuu nestettä
- tietokone joutuu alttiiksi sateelle tai muulle kosteudelle
- tietokone on pudonnut tai kotelo on muuten vahingoittunut
- epäilet tietokoneen tarvitsevan huoltoa tai korjausta
- haluat puhdistaa kotelon (vain edellä kuvatulla tavalla).

**Tärkeää:** Ainoa tapa kytkeä virta kokonaan pois päältä on irrottaa tietokoneen virtajohto ja puhelinjohto ja poistaa akku. Pidä ainakin toinen virtajohdon pää helposti käsillä niin, että tietokone voidaan tarvittaessa helposti irrottaa verkkovirrasta.

**Varoitus:** Tämän tietokoneen virtajohdossa on maadoitettu pistoke. Pistoke käy vain maadoitettuun vaihtovirtapistorasiaan. Jos käyttämäsi pistorasia on maadoittamaton, ota yhteyttä sähkömieheen, joka vaihtaa pistorasian maadoitettuun pistorasiaan. Älä väheksy maadoituksen merkitystä!

Pidä aina huolta seuraavista seikoista:

- Pidä tietokone etäällä nesteistä (juomista, pesualtaista, ammeista, suihkukopeista).
- Suojaa tietokone kosteudelta, sateelta, lumelta jne.
- Lue huolellisesti käyttöönotto-ohjeet ennen tietokoneen kytkemistä verkkovirtaan.
- Pidä nämä ohjeet itsesi ja muiden tietokoneen käyttäjien ulottuvilla.
- Noudata kaikkia tietokoneen käsittelystä annettuja ohjeita ja varoituksia.

**Tärkeää:** Sähkölaitteet voivat väärinkäytettyinä olla vaarallisia. Tämän ja vastaavanlaisten tuotteiden käytön pitäisi aina tapahtua aikuisen valvonnassa. Älä päästä lapsia käsiksi sähkölaitteiden sisäosiin äläkä anna lasten käsitellä kaapeleita.

**Varoitus:** Älä missään tapauksessa työnnä esineitä tämän tuotteen kotelossa olevien aukkojen läpi. Tällainen toiminta on vaarallista ja saattaa aiheuttaa tulipalon tai sähköiskun vaaran.

## Akku

**Varoitus:** Akun korvaaminen väärentyyppisellä akulla saattaa aiheuttaa räjähdysvaaran. Käytettyä akkua hävitettäessä on noudatettava paikallisia ympäristömääräyksiä. Älä puhko tai polta akkua.

## Kuulovaurioilta suojautuminen

**Varoitus:** Nappikuulokkeiden tai tavallisten kuulokkeiden käyttäminen kovalla äänenvoimakkuudella saattaa aiheuttaa pysyviä kuulovaurioita. Ajan kuluessa voit sopeutua korkeampaan äänenvoimakkuuteen niin, että se kuulostaa normaalilta vaikka saattaakin vahingoittaa kuuloasi. Säädä PowerBookin äänenvoimakkuus turvalliselle tasolle, ettei näin pääse tapahtumaan. Jos korvasi soivat, vähennä äänenvoimakkuutta tai keskeytä musiikin kuuntelu nappikuulokkeilla tai kuulokkeilla.

## Apple ja ympäristö

Apple Computer tekee parhaansa, jotta sen toiminnan ja tuotteiden haitalliset ympäristövaikutukset olisivat mahdollisimman vähäiset.

### Lisätietoja

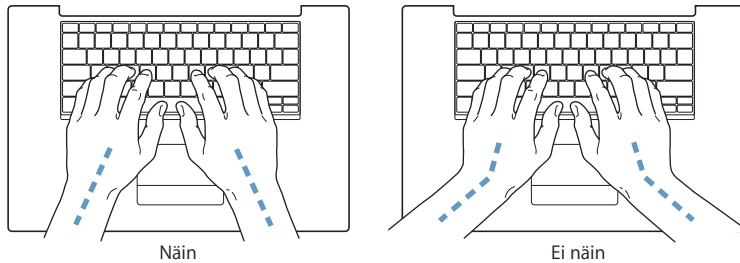
Vieraile osoitteessa [www.apple.com/about/environment](http://www.apple.com/about/environment).

## Ergonomia

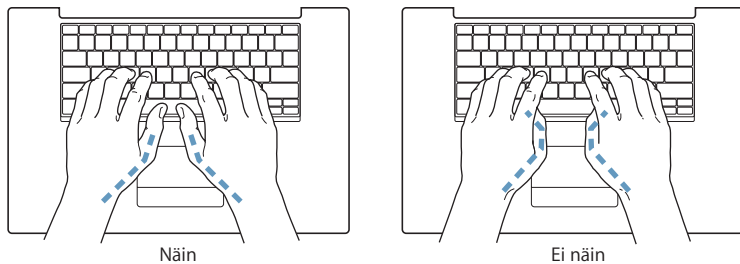
Ohessa annetaan vinkkejä terveellisen työympäristön luomiseen.

### Näppäimistö ja ohjauslevy

Hartioiden tulisi olla rentoina näppäimistöä ja ohjauslevyä käytettäessä. Olka- ja kyynärvarren tulisi olla keskenään suoraa kulmaa hivenen suuremmassa kulmassa, ranteen ja käden suurinpiirtein suorassa kulmassa.



Kirjoita sekä käytä ohjauslevyä kevyin painalluksin ja anna käsien ja sormien olla rentoina. Vältä peukaloiden kiertymistä kämmenten alle.



Käsien asennon muuttelu vähentää niiden rasittumista. Pitkä, tauoton työskentely saattaa aiheuttaa joillekin tietokoneen käyttäjille käsi-, ranne- tai käsivarsivaivoja. Mikäli käsien, ranteiden tai käsivarsien vaivat alkavat olla jatkuvia, on syytä ottaa yhteyttä lääkäriin.

## **Tuoli**

Paras työtuoli on säädettävä ja miellyttävän tukeva. Tuolin korkeus tulisi säätää niin, että jalkojen ollessa tasaisesti lattialla reidet ovat vaakasuorassa. Tuolin selkänöjan pitäisi tukea alaselkää (ristiselkää). Säädä selkänöja itsellesi sopivaksi tuolin valmistajan ohjeiden mukaan.

Tuolia on ehkä nostettava, jotta kyynärvarret ja kädet olisivat oikeassa kulmassa näppäimistöön nähden. Jos jalkaterät eivät tällöin lepää lattialla, käytä korkeudeltaan ja kallistukseltaan säädettävää jalkatukea. Toinen vaihtoehto on madaltaa työpöytää. Voit myös käyttää näppäimistötasoa, joka on muuta työtasoa alempana.

## **Ulkoinen hiiri**

Mikäli käytössä on ulkoinen hiiri, se tulee sijoittaa näppäimistön korkeudelle ja sen liikkuttamista varten pitää olla riittävästi tilaa.

## **Sisäänrakennettu näyttö**

Aseta näyttö sellaiseen kulmaan, että valot ja ikkunat aiheuttavat mahdollisimman vähän heijastuksia ja häikäisyä. Jos näyttö ei tunnu liikkuvan, älä runno sitä väkisin. Näyttöä ei ole tarkoitettu avautumaan yli 140 asteen kulmaan.

Näytön kirkkautta ja kontrastia on ehkä tarpeen säätää, mikäli tietokone siirretään työpisteestä toiseen tai valaistus muuttuu.

## **Lisätietoja**

Vieraile osoitteessa [www.apple.com/about/ergonomics](http://www.apple.com/about/ergonomics).



Tietokoneesi avulla voit liikkua World Wide Webissä, lähettää sähköpostia ystäville ja sukulaisille ja chatata reaaliajassa internetin kautta. Ota internet-yhteys seuraavien tarkkojen ohjeiden avulla.

Internet-yhteyttä varten tarvitaan sopimus internet-palveluntarjoajan kanssa.

Käyttöönottoapuri voi auttaa sinua sopimuksen hankinnassa. Joissakin maissa käyttöönottoapuri ei auta sopimuksen hankinnassa. Näissä maissa sinun on itse otettava yhteysttä palveluntarjoajaan JA ASETETTAVA SITTEN TIETOKONE INTERNET-YHTEYTTÄ VARTEN TÄSSÄ LIITTEESSÄ ANNETTUJEN TIETOJEN AVULLA.

**On olemassa neljänlaisia internet-yhteyksiä:**

- **Puhelinlinjan kautta otettava yhteys:** Tietokone liitetään puhelinpistorasiaan puhelinjohtoa käyttäen.
- **Nopea DSL- tai kaapelimodeemiyhteys:** Tietokone on liitetty erityiseen, internet-palveluntarjoajalta saatuun modeemiin ethernet-kaapelia käyttäen.
- **Langaton AirPort Extreme -yhteys:** Tietokone on langattomassa yhteydessä internetiin AirPort Extreme -tukiaseman kautta.
- **Paikallisverkkoyhteys (LAN):** Tietokone on liitetty paikallisverkkoon ethernet-kaapelia käyttäen. Tällainen yhteys on yleinen työpaikoilla.

### **Ennen internet-yhteyden muodostamista:**

- 1 Pyydä tarvitsemasi yhteystiedot palveluntarjoajalta tai verkon ylläpitäjältä. Seuraavassa osiossa ("Tarvittavien tietojen kokoaminen") annetaan lisätietoja eri yhteystapojen määrittelyssä tarvittavista tiedoista.

Jos samassa paikassa on toinen, jo internet-yhteydessä oleva tietokone, voit ehkä käyttää sen asetuksia.

### **Asetusten tarkistaminen Mac OS X -tietokoneelta:**

- Avaa Järjestelmäasetusten Verkko-osio.
- Valitse yhteystapa Näytä-ponnahdusvalikosta.
- Kopioi haluamasi määrittelyt.

### **Asetusten tarkistaminen Mac OS 9 -tietokoneelta:**

- Avaa TCP/IP-säädin.
- Valitse yhteystapa Kytkeä-ponnahdusvalikosta.
- Valitse määrittelytapa Määrittelytapa-ponnahdusvalikosta.
- Kopioi IP-osoite, aliverkon maski ja reitittimen osoite vastaavista kentistä.

### **Asetusten tarkistaminen Windows PC:stä:**

Yhteystiedot ovat Windows-tietokoneella kahdessa paikassa.

- Kun haluat löytää IP-osoitteen ja aliverkon maskin, avaa "Verkko- ja Internet-yhteydet" -kohta.
- Kun haluat löytää tietoja käyttäjätunnuksista, avaa Käyttäjätilit-kohta.

Voit kirjoittaa tiedot suoraan seuraaville sivuille ja syöttää tiedot myöhemmin käyttöön-ottoapuriin.

- 2 Jos käytössäsi on puhelinlinjan kautta toimiva tavallinen modeemi, liitä puhelinjohto (tulee useimpien Macintosh-tietokoneiden mukana) tietokoneen modeemiporttiin ja puhelinpistorasiaan. Jos käytössäsi on DSL- tai kaapelimodeemi, seuraa modeemin mukana tulleita ohjeita modeemin asennuksessa.

## Tarvittavien tietojen kokoaminen

Voit kirjoittaa internet-palveluntarjoajalta, verkon ylläpitäjältä tai muulta tietokoneelta saamasi tiedot näille sivuille ja syöttää ne sitten myöhemmin Verkon käyttöön-ottoapuriin.

### Puhelinlinjan kautta otettavaa yhteyttä varten tarvitaan seuraavat tiedot:

- Palveluntarjoajan nimi
- Käyttäjätunnus
- Salasana
- Internet-palveluntarjoajan numero
- Vaihtoehtoinen puhelinnumero
- Numero ulkolinjan valitsemista varten

### DSL-modeemi-, kaapelimodeemi-, lähiverkko- tai langatonta AirPort Extreme -yhteyttä varten tarvitaan seuraavat tiedot:

- Valitse ensin yhteystapa (jos et tiedä sitä, tiedustele asiaa järjestelmän ylläpitäjältä tai internet-palveluntarjoajalta):
  - Käsini
  - Käyttäen DHCP:tä kiinteällä osoitteella
  - Käyttäen DHCP:tä
  - Käyttäen BootP:tä
  - PPP

Jos et tiedä, mitä tapaa käyttää, "Käyttäen DHCP:tä" -vaihtoehdon valinta voi olla hyvä idea, koska tällöin verkko tarjoaa sinulle useimmat vaaditut tiedot automaattisesti.

Jos valitsit "Käsini" tai "Käyttäen DHCP:tä kiinteällä osoitteella", tarvittavat tiedot:

- IP-osoite
- Aliverkon maski
- Reitittimen osoite

**Huomaa:** Jos valitsit "Käyttäen DHCP:tä kiinteällä osoitteella", et tarvitse aliverkon maskia tai reitittimen osoitetta.

Jos valitsit "Käyttäen DHCP:tä", kokoa seuraavat valinnaiset tiedot (kysy internet-palveluntarjoajalta tarvitaanko niitä):

- DHCP-asiakas ID
- DNS-palvelimet

Jos valitsit "PPP" (PPPoE-yhteyksiä varten), tarvitset seuraavat tiedot:

- Palveluntarjoaja
- Käyttäjätunnus
- Salasana
- PPPoE-palvelunimi

Alla olevat tiedot ovat valinnaisia. Kysy internet-palveluntarjoajalta tai järjestelmän ylläpitäjältä tarvitaanko niitä.

- DNS-palvelimet
- Domain-nimi
- Välipalvelin

## Tietojen syöttäminen

Kun olet saanut määrittelytiedot internet-palveluntarjoajalta tai verkon ylläpitäjältä, avaa verkon käyttöönottoapuri osoittamalla Verkko-asetuksien Avusta-painiketta tai syötä tiedot käsin.

Syötä tiedot käsin seuraamalla valitsemaasi yhteystapaan liittyviä vaiheita.

- Puhelinmodeemi ja Point-to-Point Protocol (PPP) -yhteys (lisätietoja sivulla 77)
- Kaapelimodeemi-, DSL- tai LAN-yhteys käyttäen jotain seuraavista määrittelytavoista:
  - Käsin (lisätietoja sivulla 81)
  - DHCP (lisätietoja sivulla 82)
  - PPPoE (lisätietoja sivulla 83)
- Langaton AirPort Extreme -yhteys (lisätietoja sivulla 85)

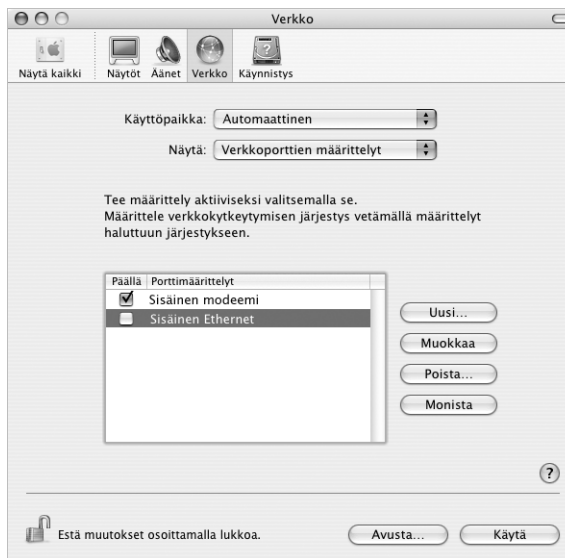
## Puhelinlinjan kautta muodostettavat PPP-yhteydet

Puhelinmodeemi on yleisin tapa internet-yhteyden ottamiseen. Modeemisi ottaa yhteyden internet-palveluntarjoajaan Point-to-Point Protocol (PPP) -menetelmän avulla.

Varmista, että modeemi on liitetty puhelinlinjaan ja että internet-palveluntarjoajalta saamasi tiedot ovat lähettyvillä (lisätietoja sivulla 75).

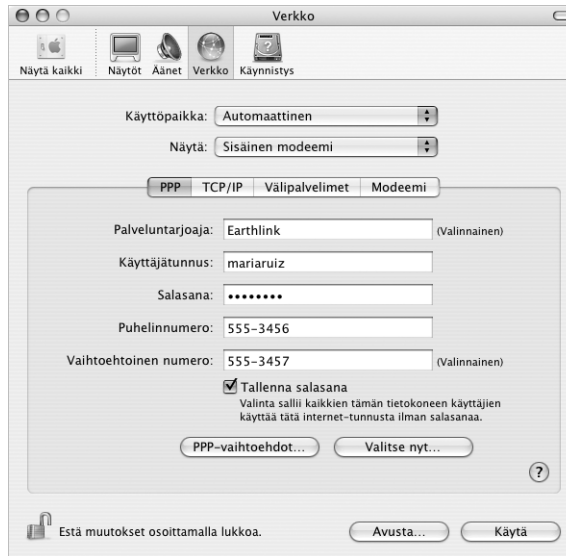
**Verkkoasetusten tekeminen sisäisen modeemin portin kautta otettavaa yhteyttä varten:**

- 1 Valitse valikkoriviltä Omenavalikko (🍏) > Järjestelmäasetukset.
- 2 Osoita Verkko.
- 3 Valitse Näytä-ponnahdusvalikosta Verkkoporttien määrittelyt ja merkitse Sisäinen modeemi -kohdan vieressä oleva Päällä-valintaneliö.



- 4 Tee sisäisestä modeemista ensisijainen verkkokytkeä siirtämällä se ensimmäiseksi Porttimäärittelyt-luettelossa.

- 5 Valitse Näytä-ponnahdusvalikosta Sisäinen modeemi ja osoita PPP.
- 6 Syötä palveluntarjoajan tiedot ja osoita Käytä.



#### Internet-määrittelyjen testaus:

- 1 Avaa Ohjelmat-kansiossa oleva Internet-yhteys-ohjelma.
  - 2 Osoita tarvittaessa Sisäinen modeemi -symbolia.
  - 3 Kirjoita valittava puhelinnumero, käyttäjätunnus ja tarvittaessa salasana.
  - 4 Osoita Yhdistä.
- Internet-yhteys soittaa palveluntarjoajan numeroon ja muodostaa yhteyden.

Aseta automaattinen yhteydenotto TCP/IP-ohjelmaa (kuten selainta tai sähköpostia) käynnistettäessä seuraavasti:

- 1 Osoita PPP-vaihtoehdot (Verkko-asetusten PPP-välilehdellä).
- 2 Valitse ”Yhdistä automaattisesti tarvittaessa”-valintaneliö.

**Istuntoasetukset:**

- Yhdistä automaattisesti tarvittaessa
- Kysy joka 30 . minuutti yhteyden ylläpidosta
- Katkaise, jos käyttämättä yli 10 minuuttia
- Katkaise yhteys käyttäjän kirjautuessa ulos
- Jos varattu, valitse uudelleen

Valitse 1 kertaa

Odota 5 sekuntia ennen uudelleenvalintaa

**Lisäasetukset:**

Päteskripti: Ei mitään

- Lähetä PPP echo -paketteja
- Käytä TCP-headerin pakkausta
- Kytkeydy käyttäen pääteikkunaa (komentorivi)
- Kysy salasanaa numeron valinnan jälkeen
- Käytä tarkempaa lokia

Kumoa OK

- 3 Osoita OK ja Käytä.

## DSL-, kaapelimodeemi- ja LAN-internet-yhteydet

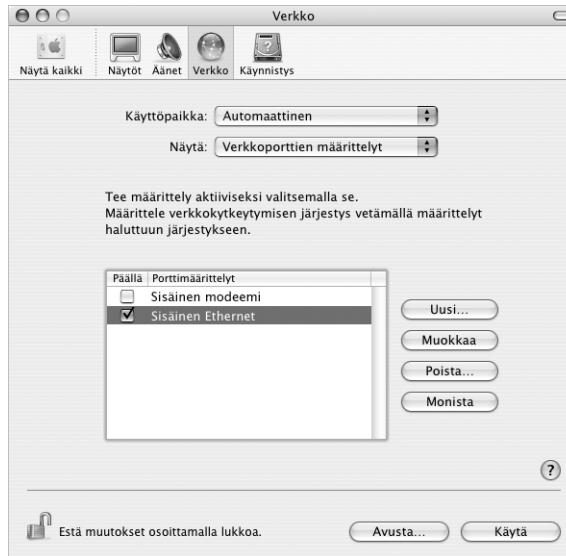
Jos muodostat internet-yhteyden käyttäen DSL- tai kaapelimodeemia tai ethernet LAN -yhteyttä, kysy internet-palveluntarjoajalta tai verkon ylläpitäjältä, miten internet-yhteys on muodostettava:

- Käsini. Kun määrittely tehdään käsini, internet-palveluntarjoaja tai verkon ylläpitäjä antaa pysyvän IP-osoitteen ja muut tiedot, jotka syötetään Verkko-asetuksiin.
- DHCP:tä (Dynamic Host Configuration Protocol) käyttäen. Jos yhteys määritellään DHCP:tä käyttäen, tarvittavat tiedot saadaan automaattisesti DHCP-palvelimelta.
- PPPoE:tä (Point-to-Point Protocol over Ethernet) käyttäen. Jos käytät DSL-modeemia ja internet-yhteyden solmimiseen vaaditaan käyttäjätunnus ja salasana, sinun on ehkä määriteltävä verkko käyttämään PPPoE:tä.

Varmista, että internet-palveluntarjoajan antamat tiedot ovat lähettyvillä, kun teet verkkomäärittelyjä (lisätietoja sivulla 75).

## Verkko-asetusten määrittely sisäänrakennettua ethernet-porttia varten:

- 1 Valitse valikkoriviltä Omenavalikko (🍏) > Järjestelmäasetukset.
- 2 Osoita Verkko.
- 3 Valitse Näytä-ponnahdusvalikosta Verkkoporttien määrittely.
- 4 Merkitse Sisäinen Ethernet -kohdan vieressä oleva Päällä-valintaneliö.



- 5 Tee sisäisestä ethernetistä ensisijainen verkkokytkentä siirtämällä se ensimmäiseksi Porttimäärittelyt-luettelossa.

Seuraa sitten internet-palveluntarjoajan tai verkon ylläpitäjän ohjeita verkon määrittelemiseen käsin käyttäen DHCP:tä tai PPPoE:tä.



## Käsin määrittely

Pidä palveluntarjoajan antamat staattinen IP-osoite, reitittimen osoite ja aliverkon maski lähettyvillä (lisätietoja sivulla 75).

### Käsin tehtävä määrittely:

- 1 Valitse Verkko-asetusten Näytä-ponnahdusvalikosta Sisäinen Ethernet.
- 2 Osoita tarvittaessa TCP/IP.
- 3 Valitse Konfiguroi IPv4 -ponnahdusvalikosta Käsin.



- 4 Kirjoita tiedot vastaaviin kenttiin.
- 5 Osoita Käytä.

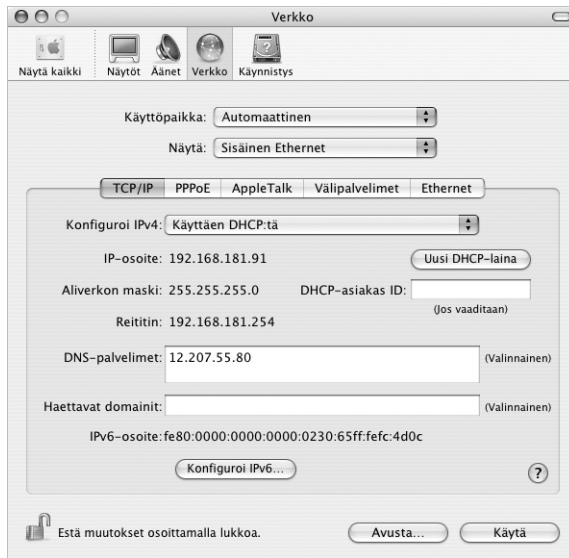
Kun verkko on määritelty, yhteys on valmis. Avaa selain (tai joku muu TCP/IP-ohjelma) ja testaa internet-yhteys.

## DHCP-määrittely

Kun DHCP-määrittely on tehty, DHCP-palvelin antaa verkkotiedot automaattisesti.

### DHCP-määrittelyn tekeminen:

- 1 Valitse Verkko-asetusten Näytä-ponnahdusvalikosta Sisäinen Ethernet.
- 2 Osoita tarvittaessa TCP/IP.
- 3 Valitse Konfiguroi IPv4 -ponnahdusvalikosta Käyttäen DHCP:tä.



- 4 Osoita Käytä.

Avaa selain (tai joku muu TCP/IP-ohjelma) ja testaa internet-yhteys.

**Huomaa:** Sinun ei tarvitse välittää DHCP-asiakas ID- ja Haettavat domainit -kentistä, jollei internet-palveluntarjoajasi nimenomaan neuvo sinua täyttämään niitä.

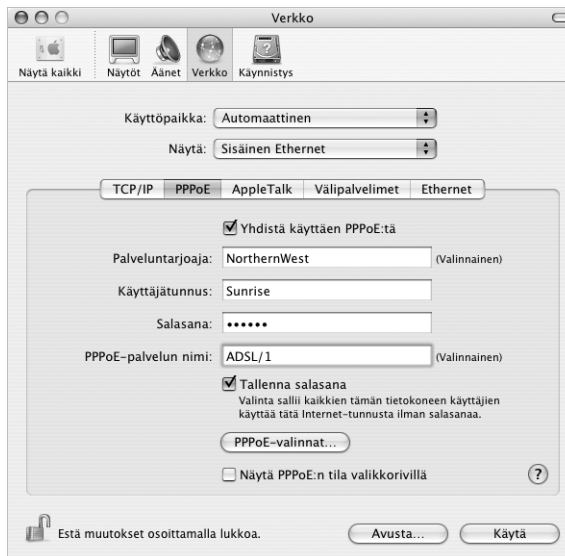
## PPPoE-määrittely

Jotkin DSL-perustaiset palveluntarjoajat käyttävät Point-to-Point Protocol over Ethernet (PPPoE) -protokollaa. Jos käytetään DSL-modeemia ja internet-yhteyden solmimiseen vaaditaan käyttäjätunnus ja salasana, tiedustele internet-palveluntarjoajaltasi, onko yhteys solmittava käyttäen PPPoE:tä.

### PPPoE-määrittely:

Pida palveluntarjoajalta saamasi käyttäjätunnus, salasana ja (tarvittaessa) DNS-osoite lähettyvillä, kun teet verkkoasetuksia (lisätietoja sivulla 75).

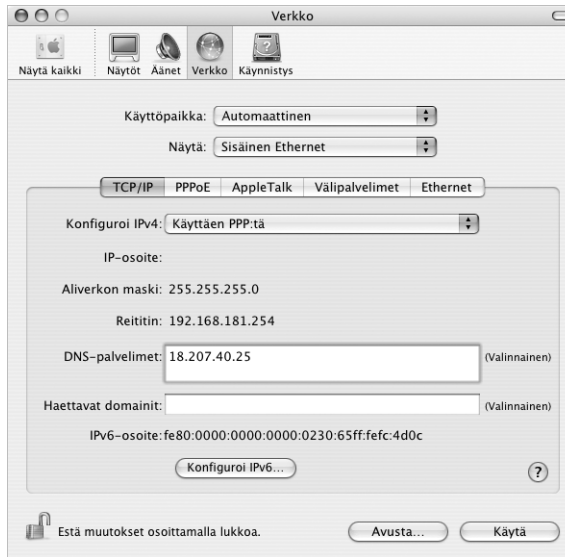
- 1 Valitse Verkko-asetusten Näytä-ponnahdusvalikosta Sisäinen Ethernet.
- 2 Osoita PPPoE ja valitse "Yhdistä käyttäen PPPoE:tä"



- 3 Kirjoita tiedot vastaaviin kenttiin. Jos haluat kaikkien tietokoneen käyttäjien käyttävän samaa yhteydenottotapaa, valitse "Tallenna salasana".

**Huomaa:** Yhteys valitaan muodostumaan automaattisesti TCP/IP-ohjelmaa (kuten selainta tai sähköpostia) käynnistettäessä osoittamalla PPPoE-valinnat ja valitsemalla "Yhdistä automaattisesti tarvittaessa".

- Osoita TCP/IP ja valitse Konfiguroi IPv4 -ponnahdusvalikosta Käyttäen PPP:tä tai Käsini (internet-palveluntarjoajan antamien ohjeiden mukaisesti). Jos palveluntarjoajalta on saatu staattinen IP-osoite, valitse Käsini ja kirjoita osoite IP-osoite-kenttään.
- Kirjoita nimipalvelimien (DNS) osoitteet asianmukaiseen kenttään.



## 6 Osoita Käytä.

Kun olet konfiguroinut verkon, internet-yhteys on valmis. Avaa selain tai joku muu TCP/IP-ohjelma ja testaa internet-yhteys.

**Tärkeää:** Jos et valinnut automaattista yhteydenottoa, sinun on avattava Internet-yhteys-ohjelma, valittava oikea määrittely ja osoitettava Yhdistä. Tarkempia tietoja saat valitsemalla näytön yläreunan valikkoriviltä Ohjeet > Internet-yhteys-ohjeet.

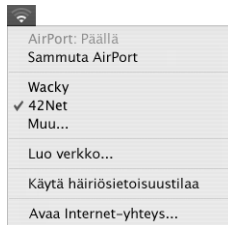
## Langaton AirPort Extreme -yhteys

AirPort Extreme -verkko ja internet-yhteys voidaan määritellä käyttäen AirPortin käyttöönottoapuria, joka sijaitsee Ohjelmat/Lisäohjelmat-kansiossa. Käyttöönottoapuri auttaa sinua määrittelemään AirPort Extreme -tukiaseman ja asettaa tietokoneen käyttämään AirPort Extremeä. Lisätietoja AirPort Extreme -tukiasemasta saat tukiaseman mukana tulevasta *AirPort Extreme -tukiaseman käyttöönotto-oppaasta*.

Jos AirPort Extreme -tukiasema on jo määritelty, AirPort Extreme -kortti voi yleensä ottaa siihen yhteyden välittömästi.

### AirPort Extreme -verkkoyhteyden käytettävyyden tarkistaminen:

- Osoita valikkorivin AirPort-tilasymbolia ja valitse jokin AirPort-verkoista.



Jos luettelossa ei näy AirPort-verkkoa, voit tarkistaa ja muuttaa asetuksia AirPortin käyttöönottoapurin tai Järjestelmäasetusten Verkko-osion avulla.

### AirPort Extreme -yhteyden määrittelemisen käsin

Jos määrittelet yhteyden käsin, pyydä järjestelmän ylläpitäjältä seuraavat tiedot, koska käsin määriteltävässä yhteydessä käytetään etukäteen jaettuja palvelinten ja tietokoneiden osoitteita.

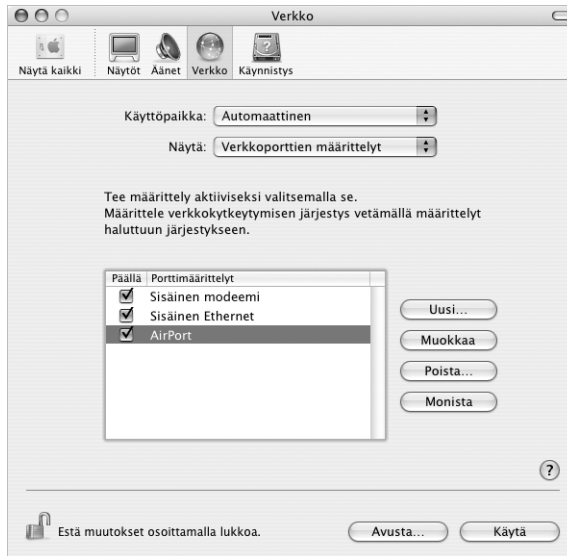
Jos määrittelet yhteyden käyttäen DHCP:tä, tietokone saa suurimman osan tiedoista verkosta automaattisesti, joten tiedustele järjestelmän ylläpitäjältä, mitä tietoja tarvitaan.

- Nimipalvelimien (DNS) osoitteet, mikäli tarpeellisia
- IP-osoitteen määrittely joko käyttäen DHCP:tä tai käsin
- IP-osoite
- Reitittimen osoite
- Aliverkon maski
- Salasana tarvittaessa

Varmista seuraavaksi, että AirPortin yhteysvalinnat ovat aktiivisia Järjestelmäasetuksissa.

### Verkko-asetusten määrittely AirPort Extreme -yhteyttä varten:

- 1 Valitse valikkoriviltä Omenavalikko (🍏) > Järjestelmäasetukset.
- 2 Osoita Verkko.
- 3 Valitse Näytä-ponnahdusvalikosta Verkkoporttien määrittelyt.
- 4 Merkitse AirPort-kohdan vieressä oleva Päällä-valintaneliö.



Seuraa sitten internet-palveluntarjoajan tai verkon ylläpitäjän ohjeita verkon määrittelemiseen käsin tai käyttäen DHCP:tä. Jos määrittelet verkon itse, saattaa olla helpompaa määritellä verkko käyttämään DHCP:tä, koska palvelin jakaa IP-osoitteet automaattisesti.

- 5 Valitse Näytä-ponnahdusvalikosta AirPort.
- 6 Osoita tarvittaessa TCP/IP.
- 7 Valitse Konfiguroi IPv4 -ponnahdusvalikosta joko Käsin tai Käyttäen DHCP:tä.



- Jos valitsit Käsin, kirjoita muut tiedot vastaaviin kenttiin.
  - Jos valitsit Käyttäen DHCP:tä, sinun ei tarvitse kirjoittaa mitään muita tietoja, jollei järjestelmän ylläpitäjä ole pyytänyt sinua tekemään niin.
- 8 Osoita AirPort ja valitse asetukset, joilla liitytään AirPort Extreme -verkkoon tietokoneen uudelleenkäynnistyksen tai lepotilasta heräämisen jälkeen.
  - 9 Osoita Käytä.

Kun olet määritellyt AirPort-asetukset, olet valmis muodostamaan yhteyden.

#### **AirPort Extreme -yhteyden testaus:**

- Osoita valikkorivin AirPort-tilasymbolia ja valitse Käynnistä AirPort.

Kaikkien kantavuusalueen sisällä olevien AirPort Extreme -verkkojen pitäisi näkyä valikkorivillä.

## Yhteyden vianetsintä

### Kaapelimodeemi-, DSL- ja LAN-internet-yhteydet

Jos yhteyden ottaminen internetiin ei onnistu modeemilla, DSL:llä tai paikallisen verkon kautta (LAN), lue seuraavat ohjeet.

**Tärkeää:** Modeemia koskevat ohjeet eivät koske LAN-käyttäjiä. LAN-käyttäjillä saattaa olla käytössään keskittimiä, kytkimiä tai reitittämiä, joita kaapeli- ja DSL-modeemien käyttäjillä ei ole. LAN-käyttäjien tulisi ongelmatilanteissa kääntyä verkon ylläpitäjän, ei internet-palveluntarjoajan, puoleen.

#### Tarkista kaapelit ja virtalähteet

Varmista, että kaikki modeemikaapelit ovat tiukasti paikoillaan, mukaan lukien modeemin virtajohto, modeemin tietokoneeseen yhdistävä kaapeli ja modeemin pistorasiaan liittävä kaapeli. Tarkista kaikki ethernet-keskittimiin ja -reitittämiin kytketyt kaapelit ja virtalähteet.

#### Laita modeemi pois päältä ja takaisin päälle ja nollaa modeemilaitteisto

Sammuta DSL- tai kaapelimodeemi ja käynnistä se parin minuutin päästä uudestaan. Jotkin internet-palveluntarjoajat suosittelevat modeemin virtajohdon irrottamista. Jos modeemissa on nollauspainike, voit painaa sitä ennen tai jälkeen uudelleenkäynnistykseen.

### PPPoE-yhteydet

Jos et saa yhteyttä internet-palveluntarjoajaan käyttäen PPPoE:tä, tarkista ensin kaapelit ja virtalähteet, sammuta sitten modeemi hetkeksi ja käynnistä se sitten uudelleen ja nollaa modeemin laitteisto.

#### Tarkista Järjestelmäasetukset

- 1 Valitse valikkoriviltä Omenavalikko (🍏) > Järjestelmäasetukset.
- 2 Osoita Verkko.
- 3 Valitse Näytä-ponnahdusvalikosta Verkkoporttien määrittelyt.
- 4 Vedä Sisäinen Ethernet porttimäärittelyluettelon alkuun.
- 5 Valitse Näytä-ponnahdusvalikosta Sisäinen Ethernet.
- 6 Osoita PPPoE.
- 7 Valitse "Yhdistä käyttäen PPPoE:tä".
- 8 Tarkista, että olet kirjoittanut internet-palveluntarjoajalta saamasi tiedot oikein Käyttäjätunnus-kenttään.
- 9 Jos tallensit salasanan, varmista, että se on oikein kirjoittamalla se uudelleen.
- 10 Osoita TCP/IP. Varmista, että olet syöttänyt palveluntarjoajalta saamasi tiedot oikein.
- 11 Osoita Käytä.



## Verkkoyhteydet

Jos internet-yhteys jaetaan kahden tai useamman tietokoneen kesken, varmista, että verkkoasetukset on tehty sopivalla tavalla. Sinun on tiedettävä, tarjoaako internet-palveluntarjoaja yhden vai useampia IP-osoitteita (yhden jokaiselle koneelle).

Jos käytössä on vain yksi IP-osoite, sinulla on oltava yhteyden jakamiseen kykenevä NAT-reititin (network address translation).

Lisätietoja käyttöönotosta saat reitittimen mukana tulleesta dokumentaatiosta tai verkon ylläpitäjältä. AirPort Extreme -tukiasemaa voidaan käyttää yhden IP-osoitteen jakamiseen monen tietokoneen kesken. Lisätietoja AirPort Extreme -tukiasemasta saat näytöllä näkyvistä ohjeista tai Applen AirPort-sivuilta osoitteesta [www.apple.com/airport](http://www.apple.com/airport).

Jos ongelma ei ratkea näiden vianetsintäohjeiden avulla, ota yhteyttä internet-palveluntarjoajaasi.



## Onko sinulla kysyttävää? Ohessa kymmenen uusien PowerBook-käyttäjien useimmin esittämää kysymystä.

### **Internet-yhteys ei tunnu toimivan. Kuinka yhteys määritellään?**

Internet-yhteyksiä on monenlaisia. Yhteys voidaan muodostaa esimerkiksi käyttäen tavallista modeemia, DSL-modeemia, langatonta AirPort-yhteyttä tai ethernet-verkkoa. Sinun on syötettävä Mac OS X:ään tiedot yhteystavasta, internet-palveluntarjoajasta tai verkosta. Ensimmäinen vaihe yhteyden määrittelyssä on koota käyttämäsi yhteyttä varten tarvittavat tiedot. Tarvittavat tiedot ja ohjeet yhteystyyppiin määrittelyä varten annetaan liitteessä C, "Internet-yhteyden muodostaminen" sivulla 73. Tietokoneessa on myös käyttöönottoapuri, joka avustaa internet-yhteyden määrittelyssä. Avaa Järjestelmäasetukset ja osoita Verkko. Avaa sitten Verkon käyttöönottoapuri osoittamalla Avusta-painiketta.

### **Kuinka kirjoitin määritellään? Onko se yhteensopiva PowerBookin kanssa?**

Aloita kytkemällä kirjoitin ja asentamalla tarvittavat ohjelmat kirjoittimen mukana tulevien ohjeiden mukaisesti. Avaa seuraavaksi Järjestelmäasetukset ja osoita Tulostus ja faksaus -symbolia. Määrittele PowerBook käyttämään kirjoitinta Tulostus ja faksaus -osion avulla. Mac OS -ohjeissa on paljon tietoja kirjoittimien asennuksesta (käytä hakusanaa "Kirjoitin"). Katso myös tämän oppaan kappale "Yhdistäminen kirjoittimeen" sivulla 25.

Jos kirjoitin ei toimi toivomallasi tavalla, sinun on ehkä tarkistettava, onko valmistajan web-sivuilla päivitettyjä kirjoitinohjaimia. Useimmiten uusien kirjoitinohjelmisto on haettavissa verkosta.

Jos lähetit tulostustyön kirjoittimeen, mutta se ei tulostu, tarkista Dockin kirjoitinsymbolia osoittamalla, ettei työtä ole pysäytetty tai keskeytetty. (Jos Dockissa ei näy symbolia, avaa Ohjelmat/Lisäohjelmat-kansiossa oleva Kirjoittimen asetustyökalu ja kaksoisosoita kirjoittimen nimeä.) Jos ikkunassa lukee "Työt pysäytetty", osoita Aloita työt -painiketta. Jos tulostustyön kohdalla näkyy "Pysäytä", jatka tulostamista osoittamalla työn nimeä ja sitten Jatka-painiketta. Jos tulostus on keskeytynyt teknisen virheen vuoksi, voit poistaa työn valitsemalla sen ja osoittamalla Poista-painiketta. Yritä sitten tulostaa työ uudelleen.

### **Kuinka Mac OS X -käyttöliittymä toimii?**

Uusilla Mac OS X -käyttäjillä on usein erilaisten toimintojen suorittamiseen liittyviä kysymyksiä. Mac OS -ohjeet ovat paras Mac OS X -tietolähde. Ne sisältävät tarpeellista tietoa uusille käyttäjille, Windowsista Mac OS:ään siirtyville käyttäjille ja entisille Mac OS 9 -käyttäjille. Avaa Mac OS -ohjeet valitsemalla näytön yläreunassa olevalta Finderin valikkoriviltä Ohjeet > Mac-ohjeet ja selaa luettelossa olevia uusien käyttäjien tietoja. Monet käyttäjiä kiinnostavista perustoiminnoista sijaitsevat Finderissa, joten kannattaa myös etsiä hakusanalla "Finder".

### **Kuinka PowerBookin akun käyttöaika pidennetään?**

Energiansäästäjä-asetusten avulla voit pidentää akun käyttöaika määrittelemällä kuinka nopeasti tietokoneen pitää mennä nukkumaan tai himmentää näyttö. Avaa Järjestelmäasetukset ja osoita Energiansäästäjä-symbolia. Valitse asetukset, jotka soveltuvat omaan tietokoneen käyttöösi. Akun käyttöaika saattaa lyhentyä, jos käytät oheislaitteita (esim. kovalevyjä), jotka saavat virtansa tietokoneesta. Voit pidentää akun käyttöaika irrottamalla tällaiset laitteet tietokoneesta. Voit myös ostaa ylimääräisen akun, joka voidaan vaihtaa tietokoneeseen virran ollessa vähissä. Lisätietoja akun säästämisestä on kappaleessa "Akunsäästövinkejä" sivulla 49.

### **Mitään ei tapahdu, kun asetan levyn optiseen asemaan. Mistä tiedän, onko levy yhteensopiva optisen aseman kanssa?**

Poista levy asemasta painamalla levynpoistonäppäintä (▲). Applen kelkaton optinen asema tukee vain pyöreitä, halkaisijaltaan 12 cm levyjä. Optinen asema ei tue muita kuin vakiomallisia ja pyöreitä levyjä. Lisätietoja ei-vakiomallisista levyistä on AppleCare Knowledge Basessa osoitteessa [www.apple.com/support](http://www.apple.com/support).

**Varoitus:** Ei-vakiomallisen levyn asettaminen optiseen asemaan saattaa vahingoittaa asemaa.

### **Kuinka PowerBookiin liitetään näyttö tai televisio?**

PowerBookissa on ulkoisen näytön portti ja sovittimet erilaisten yleisten näyttöjen, televisioiden ja videonäyttöjen liittämistä varten. Jos laitteessa on liitin, joka eroaa PowerBookin ulkoisesta näyttöportista, laitteen liittämiseen tarvitaan sovitin. PowerBookin mukana tulevat sovittimet on esitelty sivulla 5. Lisätietoja näyttöjen ja muiden laitteiden liittämisestä on kappaleessa "Ulkoisen videon tuki (DVI, VGA ja S-Video)" sivulla 41.

### **Unohdin salasanan. Kuinka se palautetaan?**

Kun haluat palauttaa salasanan, käynnistä tietokone koneen mukana tulleelta Ohjelmiston asennus ja palautus -levyltä. Kun Asentaja avautuu, valitse valikkoriviltä Asentaja > Palauta salasana. Seuraa näytöllä näkyviä ohjeita.

**Kuulen tuulettimen käynnistyvän ja PowerBook tuntuu lämpenevän aika lailla.**

**Onko tämä normaalia?**

Kun PowerBook on käynnissä, se on suunniteltu pitämään itsensä turvallisessa käyttölämpötilassa. Tuuletin käynnistyy ja pysyy päällä pitääkseen PowerBookin normaalissa käyttölämpötilassa. PowerBookin pohja saattaa lämmentä, koska se on suunniteltu johtamaan lämpöä pois kotelosta. Tämä on aivan normaalia. Lisätietoja annetaan kohdassa "PowerBookin käyttö" sivulla 68.

**Ohjelma tai Mac OS X ei tunnu toimivan oikein.**

**Onko Mac OS X asennettava uudelleen?**

Vianetsinnässä käyttäjän on selvitettävä useita asioita, kuten toistuuko ongelma aina tiettyä ohjelmaa käytettäessä, liittyykö ongelma käyttöjärjestelmään vai onko vika laitteistossa. Yritä ennen uudelleenasennusta analysoida ongelma kohdassa "Vianetsintä" sivulla 59 annettujen ohjeiden perusteella. Myös Applen AppleCare Knowledge Base:ssa on paljon teknistä tietoa ja ohjeita vianetsintään. Webissä olevaan Knowledge Baseen pääset vieraillemalla sivulla [www.apple.com/support](http://www.apple.com/support). Jos saat selville, että sinun on asennettava Mac OS X uudelleen, löydät ohjeet kohdasta "Tietokoneen ohjelmiston palauttaminen" sivulla 63.

**PowerBookiin asentamani ohjelma ei tunnu toimivan. Mistä saan apua?**

Lisätietoja tuen hankkimisesta saat tutustumalla ohjelman mukana tulleeseen dokumentaatioon tai vieraillemalla valmistajan web-sivuilla. Valmistajat ovat yleensä tietoisia ohjelmiinsa liittyvistä ongelmista ja tarjoavat heti ratkaisuja ja päivityksiä ongelmaan. Jos ohjelma ei ole Applen tuote, parhaan tuen saat ottamalla yhteyttä suoraan tuotteen valmistajaan.



## Communications Regulation Information

### FCC Compliance Statement

This device complies with part 15 of the FCC rules. Operation is subject to the following two conditions: (1) This device may not cause harmful interference, and (2) this device must accept any interference received, including interference that may cause undesired operation. See instructions if interference to radio or television reception is suspected.

### Radio and Television Interference

This computer equipment generates, uses, and can radiate radio-frequency energy. If it is not installed and used properly—that is, in strict accordance with Apple's instructions—it may cause interference with radio and television reception.

This equipment has been tested and found to comply with the limits for a Class B digital device in accordance with the specifications in Part 15 of FCC rules. These specifications are designed to provide reasonable protection against such interference in a residential installation. However, there is no guarantee that interference will not occur in a particular installation.

You can determine whether your computer system is causing interference by turning it off. If the interference stops, it was probably caused by the computer or one of the peripheral devices.

If your computer system does cause interference to radio or television reception, try to correct the interference by using one or more of the following measures:

- Turn the television or radio antenna until the interference stops.
- Move the computer to one side or the other of the television or radio.
- Move the computer farther away from the television or radio.
- Plug the computer into an outlet that is on a different circuit from the television or radio. (That is, make certain the computer and the television or radio are on circuits controlled by different circuit breakers or fuses.)

If necessary, consult an Apple-authorized service provider or Apple. See the service and support information that came with your Apple product. Or, consult an experienced radio/television technician for additional suggestions.

**Important:** Changes or modifications to this product not authorized by Apple Computer, Inc., could void the EMC compliance and negate your authority to operate the product.

This product was tested for EMC compliance under conditions that included the use of Apple peripheral devices and Apple shielded cables and connectors between system components. It is important that you use Apple peripheral devices and shielded cables and connectors between system components to reduce the possibility of causing interference to radios, television sets, and other electronic devices. You can obtain Apple peripheral devices and the proper shielded cables and connectors through an Apple-authorized dealer. For non-Apple peripheral devices, contact the manufacturer or dealer for assistance.

*Responsible party (contact for FCC matters only):* Apple Computer, Inc. Product Compliance, 1 Infinite Loop M/S 26-A, Cupertino, CA 95014-2084, 408-974-2000.

### Industry Canada Statement

Complies with the Canadian ICES-003 Class B specifications. Cet appareil numérique de la classe B est conforme à la norme NMB-003 du Canada.

### VCCI Class B Statement

情報処理装置等電波障害自主規制について

この装置は、情報処理装置等電波障害自主規制協議会 (VCCI) の基準に基づくクラス B 情報技術装置です。この装置は家庭環境で使用されることを目的としていますが、この装置がラジオやテレビジョン受信機に近接して使用されると、受信障害を引き起こすことがあります。

取扱説明書に従って正しい取扱をしてください。

### Euroopan yhteisö

Tämä tuote noudattaa eurooppalaisia direktiivejä 72/23/EEC, 89/336/EEC ja 99/5/EEC.

## Laser Information

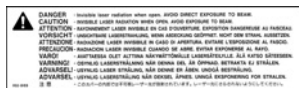
Making adjustments or performing procedures other than those specified in your equipment's manual may result in hazardous radiation exposure.

Do not attempt to disassemble the cabinet containing the laser. The laser beam used in this product is harmful to the eyes. The use of optical instruments, such as magnifying lenses, with this product increases the potential hazard to your eyes. For your safety, have this equipment serviced only by an Apple-authorized service provider.

If you have an internal Apple CD-ROM, DVD-ROM, or DVD-RAM drive in your computer, your computer is a Class 1 laser product. The Class 1 label, located in a user-accessible area, indicates that the drive meets minimum safety requirements. A service warning label is located in a service-accessible area. The labels on your product may differ slightly from the ones shown here.



Class 1 label



Service warning label

## Exposure to Radio Frequency Energy

The radiated output power of the optional AirPort Extreme Card is far below the FCC radio frequency exposure limits. Nevertheless, it is advised to use the wireless equipment in such a manner that the potential for human contact during normal operation is minimized.

## Hiiri- ja näppäimistötietoa

Applen optinen hiiri on Class 1 LED -tuote. Tämä tuote noudattaa eurooppalaisia direktiivejä 72/23/EEC ja 89/336/EEC.

It also complies with the Canadian ICES-003 Class B Specification.

## Varoitus erityisen riskialttiista toiminnasta

Tätä tietokonejärjestelmää ei ole suunniteltu käytettäväksi ydinenergia-alan toiminnan, lentoliikenteen navigointi- ja tietoliikennejärjestelmien, lennonjohtolaitteiden tai muiden sellaisten järjestelmien yhteydessä, joissa tietokonejärjestelmässä ilmennyt toimintahäiriö saattaa aiheuttaa kuoleman, henkilövahingon tai vakavan ympäristöhaitan vaaran.

## ENERGY STAR® Compliance

As an ENERGY STAR® partner, Apple has determined that standard configurations of this product meet the ENERGY STAR® guidelines for energy efficiency. The ENERGY STAR® program is a partnership with office product equipment manufacturers to promote energy-efficiency. Reducing energy consumption of office products saves money and reduces pollution by eliminating wasted energy.

## Tietoa akun hävittämisestä

Akkua hävitettäessä on noudatettava paikallisia ympäristömääräyksiä.

Nederlands:Gebruikte batterijen kunnen worden ingeleverd bij de chemokar of in een speciale batterijcontainer voor klein chemisch afval (kca) worden gedeponeerd.

## Tietoja puhelimesta ja Applen 56K mo-deemista

### Ilmoitus puhelinyhtiölle

Jotkin puhelinyhtiöt vaativat asiakkaitaan ilmoittamaan paikalliselle toimistolle, kun puhelinyhtiön linjaan liitetään modeemi.

### Information You Need in the United States

The internal modem complies with Part 6B of the FCC rules. On the back of this equipment is a label that contains, among other information, the FCC registration number and ringer equivalence number (REN). If requested, provide this information to your telephone company.

- *Ringer equivalence number (REN):* 0.6B The REN is useful to determine the quantity of devices you may connect to your telephone lines and still have all those devices ring when your telephone number is called. In most, but not all areas, the sum of the RENs of all devices connected to one line should not exceed five (5.0). To be certain of the number of devices you may connect to your line, as determined by the REN, you should contact your local telephone company to determine the maximum REN for your calling area.
- *Telephone jack type:* USOC, RJ-11 An FCC-compliant telephone cord and modular plug are provided with this equipment. This equipment is designed to be connected to the telephone network or premises wiring using a compatible modular jack that complies with Part 68 rules. See the installation instructions for details.



### Telephone Line Problems

If your telephone doesn't work, there may be a problem with your telephone line. Disconnect the modem to see if the problem goes away. If it doesn't, report the problem either to your local telephone company or to your company's telecommunications people.

If disconnecting the modem eliminates the problem, the modem itself may need service. See the service and support information that came with your Apple product for instructions on how to contact Apple or an Apple-authorized service provider for assistance.

If you do not disconnect your modem when it is adversely affecting the telephone line, the telephone company has the right to disconnect your service temporarily until you correct the problem. The telephone company will notify you as soon as possible. Also, you will be informed of your right to file a complaint with the FCC.

The telephone company may make changes in its facilities, equipment, operations, or procedures that could affect the operation of your equipment. If this happens, the telephone company will provide advance notice in order for you to make the necessary modifications to maintain uninterrupted service.

The internal modem will not work with party lines, cannot be connected to a coin-operated telephone, and may not work with a private branch exchange (PBX).

### Telephone Consumer Protection Act

The Telephone Consumer Protection Act of 1991 makes it unlawful for any person to use a computer or other electronic device to send any message via a telephone fax machine unless such message clearly contains, in a margin at the top or bottom of each transmitted page or on the first page of the transmission, the date and time it was sent and an identification of the business or other entity, or individual sending the message and the telephone number of the sending machine of such business, entity, or individual.

### Information You Need in Canada

The Industry Canada (IC) label identifies certified equipment. This certification means that the equipment meets certain telecommunications network protective, operational, and safety requirements. The Department does not guarantee the equipment will operate to a user's satisfaction.

Before installing this equipment, make sure that you are permitted to connect to the facilities of the local telecommunications company. Be sure you use an acceptable method of connection to install the

equipment. In some cases, you may extend the company's internal wiring for single-line individual service by means of a certified telephone extension cord. Be aware, however, that compliance with these conditions may not prevent degradation of service in some situations.

Repairs to certified equipment should be made by an authorized Canadian maintenance facility designated by the supplier. Any equipment malfunctions or repairs or alterations that you make to this equipment may cause the telecommunications company to request that you disconnect the equipment.

*In Canada, contact Apple at: 7495 Birchmount Road, Markham, Ontario, L3R 5G2, 800-263-3394*

**Warning:** Users should ensure for their own protection that the electrical ground connections of the power utility, telephone lines, and internal metallic water pipe system, if present, are connected together. This precaution may be particularly important in rural areas.

Users should not attempt to make such connections themselves, but should contact the appropriate electric inspection authority or electrician.

- *Load number:* 0.6 The load number (LN) assigned to each terminal device denotes the percentage of the total load to be connected to the telephone loop that is used by the device, to prevent overloading. The termination of a loop may consist of any combination of devices, subject only to the requirement that the sum of the load numbers of all devices does not exceed 100.
- *Telephone jack type:* CA-11

### Informations Destinées aux Utilisateurs Canadiens

L'étiquette d'Industrie Canada identifie un matériel homologué. Cette étiquette certifie que le matériel est conforme à certaines normes de protection, d'exploitation et de sécurité des réseaux de télécommunications. Le Ministère n'assure toutefois pas que le matériel fonctionnera à la satisfaction de l'utilisateur.

Avant d'installer ce matériel, l'utilisateur doit s'assurer qu'il est permis de la raccorder au réseau de l'entreprise locale de télécommunication. Le matériel doit également être installé en suivant une méthode acceptée de raccordement. Dans certains cas, le câblage appartenant à l'entreprise utilisé pour un service individuel à ligne unique peut être prolongé au moyen d'un dispositif homologué de raccordement (cordon prolongateur téléphonique).

L'abonné ne doit pas oublier qu'il est possible que la conformité aux conditions énoncées ci-dessus n'empêche pas la dégradation du service dans certaines

situations. De fait, les entreprises de télécommunication ne permettent pas que l'on raccorde un matériel aux prises d'abonnés, sauf dans les cas précis prévus par les tarifs particuliers de ces entreprises.

Les réparations de matériel homologué doivent être effectuées par un centre d'entretien canadien autorisé désigné par la fournisseur. La compagnie de télécommunications peut demander à l'utilisateur de débrancher un appareil suite à des réparations ou à des modifications effectuées par l'utilisateur ou en raison d'un mauvais fonctionnement.

Veuillez contacter Apple pour des informations supplémentaires:

Apple Canada, Inc.  
7495 Birchmount Road  
Markham, Ontario  
Canada L3R 5G2

Service à la clientèle d'Apple Canada : 800-263-3394

**Avertissement :** Pour sa propre protection, l'utilisateur doit s'assurer que tout les fils de mise à la terre du secteur, des lignes téléphoniques et les canalisations d'eau métalliques, s'il y en a, soient raccordés ensemble. Cette précaution est particulièrement importante dans les régions rurales.

L'utilisateur ne doit pas tenter de faire ces raccordements lui-même; il doit avoir recours à un service d'inspection des installations électriques ou à un électricien, selon le cas.

- *Numéro de charge :* 0.6 L'indice de charge (IC) assigné à chaque dispositif terminal indique, pour éviter toute surcharge, le pourcentage de la charge totale qui sera raccordée à un circuit téléphonique bouclé utilisé par ce dispositif. La terminaison du circuit bouclé peut être constituée de n'importe quelle combinaison de dispositifs pourvu que la somme des indices de charge de l'ensemble des dispositifs ne dépasse pas 100.
- *Type de prise téléphonique :* CA-11

#### **Information You Need in the United Kingdom**

This terminal equipment is intended for direct connection to the analogue Public Switched Telecommunications Network and is approved for use within the United Kingdom with the following features:

- Modem facility
- Autocalling facility
- Autoanswer facility
- DTMF signaling

Operation in the absence of proceed indication or upon detection of proceed indication

This product is in conformity with relevant regulatory standards following the provisions of European Council Directives 73/23/EEC (Low Voltage Directive) and 89/336/EEC amended by 92/31/EEC (EMC Directive).

#### **Informationen für Deutschland**

Diese Modem-Karte ist als Endeinrichtung vorgesehen und muss an ein TAE mit F-Kodierung angeschlossen werden. Diese Endeinrichtung ist in Konformität gemäss Niederspannungsrichtlinie 73 / 23 / EWG sowie EMC-Richtlinien 89 / 336 / EWG und 92 / 31 / EWG.

#### **Informations pour la France**

Ce matériel est conforme aux normes applicables de sécurité électrique d'après la directive 73 / 23 / CEE et aux normes applicables de comptabilité électromagnétique d'après la directive 89 / 336 / CEE, modifiée par la directive 92 / 31 / CEE.

#### **Information You Need in Australia**

All telecommunications devices are required to be labelled as complying to the Australian telecommunications standards, ensuring the health and safety of the operator and the integrity of the Australian telecommunications network. To provide compliance with the Australian Communications Authority's technical standards, please ensure that the following AT commands are maintained:

- ATB0 (ITU/CCITT operation)
- AT&G0 (no guard tone)
- AT&P1 (33/66 pulse dial make/break ratio)
- ATSO = 0 or ATSO = 1 (no answer or answer greater than one ring)
- ATS6 = 95 (DTMF period between 70–255 ms)
- ATS11 = 95 (DTMF period between 70–255 ms)

For calls that are automatically generated, a total of three call attempts are allowed to a telephone number, with a minimum period between calls of 2 seconds. If the call does not connect after three attempts, 30 minutes must expire before automatic redialing may be initiated. Failure to set the modem (and any associated communications software) to the above settings may result in the modem being non-compliant with Australian telecommunications standards. Under these circumstances a user could be subject to significant penalties under the Telecommunications Act 1997.

This modem must be properly secured in order for you to use it. Telecommunications network voltages exist inside the computer and the telecommunications line connection must be removed before opening the computer.

**Information You Need in New Zealand**

This modem is fully approved to operate on the New Zealand telecommunications network under Telepermit number PTC 211/02/142. All telecommunications devices are required to hold a Telepermit and be labelled accordingly with the approved Telepermit number to comply with the New Zealand telecommunications standards, ensuring the health and safety of the operator and the integrity of the New Zealand telecommunications network. To ensure compliance, all calls that are automatically generated should not make more than 10 call attempts to the same number within any 30 minute period with a minimum period between calls of 30 seconds. Failure to adhere to these standards may result in the modem being non-compliant with New Zealand Telecom standards. Under these circumstances a user could be subject to significant penalties.

**Important:** The grant of a Telepermit for any item of terminal equipment indicates that only Telecom has accepted that the item complies with minimum conditions for connection to its network. It indicates no endorsement of the product by Telecom, nor does it provide any sort of warranty. Above all, it provides no assurance that any item will work correctly in all respects with another item of Telepermitted equipment of a different make or model, nor does it imply that any product is compatible with all of Telecom's network services.

