

Onneksi olkoon, sinä ja Mac Pro  
olette luodut toisillenne.

## Tutustu Mac Prohosi.

[www.apple.com/fi/macpro](http://www.apple.com/fi/macpro)



### Finder

Selaa tiedostoja niin kuin selaat musiikkia Cover Flow -näkylässä.

Mac-ohjeet



### Mail

Hallitse kaikkia sähköpostitunnuksiasi yhdestä paikasta.

Mac-ohjeet



### iCal ja Osoitekirja

Pida aikataulusi ja yhteystietosi synkronoituina.

Mac-ohjeet



## Mac OS X Leopard

[www.apple.com/fi/macosex](http://www.apple.com/fi/macosex)



### Time Machine

Varmuuskopioi automaattisesti ja palautaa tiedostosi.

Mac-ohjeet

 time machine



### Pikakatselu

Esikatsele tiedostojasi hetkessä.

Mac-ohjeet

 pikakatselu



### Spotlight

Löydä hetkessä mitä tahansa Macistasi.

Mac-ohjeet

 spotlight



### Safari

Koe internet maailman nopeimmalla selaimella.

Mac-ohjeet

 safari

## iLife '09

[www.apple.com/fi/ilife](http://www.apple.com/fi/ilife)



### iPhoto

Järjestä ja etsi valokuviasi kasvojen, paikkojen ja tapahtumien mukaan.

iPhoto-ohjeet

 valokuvat



### iMovie

Tee mahtavan näköisiä elokuvia minuu-teissa tai editoi mestariteostasi.

iMovie-ohjeet

 elokuva



### GarageBand

Opi soittamaan. Aloita jammailusessio. Äänitä ja mikkaa oma kappaleesi.

GarageBand-ohjeet

 äänitys



### iWeb

Luo omia verkkosivustoja ja julkaise niitä missä tahansa yhdellä osoituksella.

iWeb-ohjeet

 verkkosivusto





# Sisältö

## Luku 1: Paikoillanne, valmiina, käyttöönotto

- 9 Mac Pron käyttöönotto
- 17 Mac Pron nukkumaan laittaminen tai sammuttaminen

## Luku 2: Elämä Mac Pron kanssa

- 20 Mac Pron etupuolen perusominaisuudet
- 22 Apple Keyboard -näppäimistön ominaisuudet
- 24 Portit ja liitännät Mac Pron takaosassa
- 26 Lisää takaosan portteja ja liitäntöjä
- 28 Sisäiset laajennusmahdollisuudet
- 30 Tiedon hankkiminen

## Luku 3: Hyvän tekeminen paremmaksi

- 35 Mac Pron avaaminen
- 39 Muistin asentaminen
- 57 Sisäisten tallennuslaitteiden asentaminen
- 66 PCI Express -korttien lisääminen
- 71 Sisäisen varmistuspariston vaihtaminen

## Luku 4: Ongelma ja sen ratkaisu

- 74 Ongelmat Mac Pron kanssa
- 77 Ohjelmisto-ongelmat
- 78 Ohjelmiston pitäminen päivitettyinä
- 79 Ongelmat langattomissa AirPort-yhteyksissä
- 80 Ongelmat näytön kanssa
- 82 Ongelmat internet-yhteydessä
- 85 Apple Hardware Test -ohjelman käyttö
- 86 Mac Pron mukana tulleen ohjelmiston uudelleenasetus
- 87 Ethernet-suorituskyvyn parantaminen
- 88 Lisätiedot, huolto ja tuki
- 90 Sarjanumeron sijainti

## Luku 5: Mitä on pellin alla

- 92 Tekniset tiedot

## Luku 6: Viimeisenä, mutta ei vähäisimpänä

- 102 Tärkeitä turvallisuustietoja
- 103 Yleisiä huolto-ohjeita
- 105 Ergonomian ymmärtäminen
- 108 Apple ja ympäristö
- 109 Regulatory Compliance Information

# 1

## Paikoillanne, valmiina, käyttöönotto

[www.apple.com/fi/macpro](http://www.apple.com/fi/macpro)

Mac-ohjeet  Siirtymisapuri

Mac Prossa on uusinta tietokonetekniikkaa, kuten kehittyneet moniydinprosessorit, nopeaa muistia, PCI Express -näytönohjain ja -laajennuspaikkoja sekä paikkoja sisäisille tallennuslaitteille, kaikki eloksoidussa alumiinikotelossa, jossa sisäosiin pääsee helposti käsiksi.

**VAROITUS:** Lue loukkaantumisten välttämiseksi kaikki asennusohjeet (ja turvallisuustiedot, alkaen sivu 102) huolellisesti ennen kuin alat käyttää Mac Prota.

Tutustu tietoihin luvussa 2, ”Elämä Mac Pron kanssa”, jos haluat tietää Mac Pron uusista ominaisuuksista.

Vastauksia moniin kysymyksiin löytyy Mac Pron Mac-ohjeista. Jos haluat tietoja Mac-ohjeista, katso ”Tiedon hankkiminen” sivulla 30.

## Mac Pron käyttöönotto

Mac Pro on suunniteltu siten, että saat sen nopeasti käyttökuntoon ja voit alkaa käyttää sitä välittömästi. Pääset alkuun seuraavilla sivuilla annettujen ohjeiden avulla.

### **Vaihe 1: Aseta Mac Pro ja näyttö paikoilleen.**

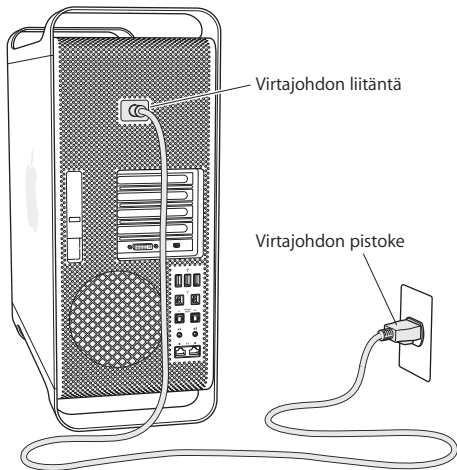
Nosta Mac Prota sen kummastakin kahvasta käyttäen oikeaa nostotekniikkaa. Käytä myös näytön asettelussa oikeaa nostotekniikkaa. Aseta Mac Pro ja näyttö niin, että:

- ne ovat molemmat tukevalla, tasaisella alustalla
- virtajohdon liittimet eivät painu seinää tai muuta kohdetta vasten
- ilman virtaamista Mac Pron ja näytön edessä, takana tai alla ei ole estetty
- tietokoneen edessä on riittävästi tilaa optisten asemien kelkkojen avaamiselle

Ainoa tapa katkaista virta kokonaan Mac Prosta ja näytöstä on irrottaa niiden virtajohdot virtalähteestä. Varmista, että Mac Pron ja näytön virtajohdot ovat helposti saatavilla, jotta voit irrottaa ne.

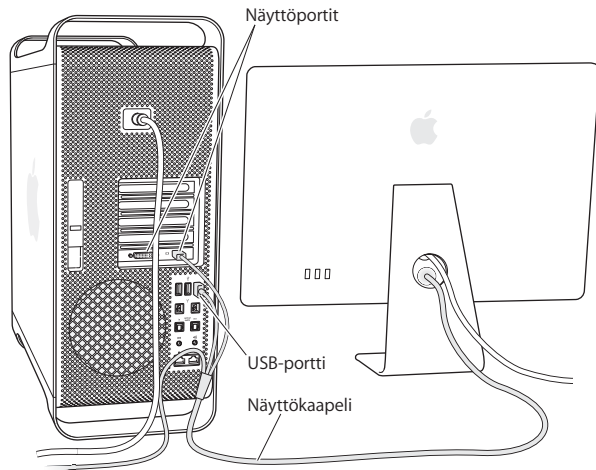
## Vaihe 2: Liitä virtajohto.

Liitä virtajohto tukevasti Mac Pron takana olevaan upotettuun virtaliitântään ja virtajohdon toinen pää maadoitettuun pistorasiaan tai maadoitettuun jatkojohtoon.



### Vaihe 3: Yhdistä näyttö.

Yhdistä näyttö tietokoneeseen oheisen kuvan mukaisesti. Näytöstä riippuen kytkettäviä kaapeleita saattaa olla yksi tai useampia. Lisätietoja on näytön mukana tulleissa ohjeissa.



Voit liittää mini-DisplayPort- tai DVI-liittimillä varustettuja näyttöjä Mac Pron takana oleviin näyttöportteihin. DVI-portti on dual-link-portti, joten voit liittää siihen 30 tuuman Apple Cinema HD Display -näytön.



Voit liittää myös Apple Display Connector (ADC)- tai video graphics array (VGA)-liittimellä varustettuja näyttöjä jotakin seuraavista sovitimmista käyttäen:

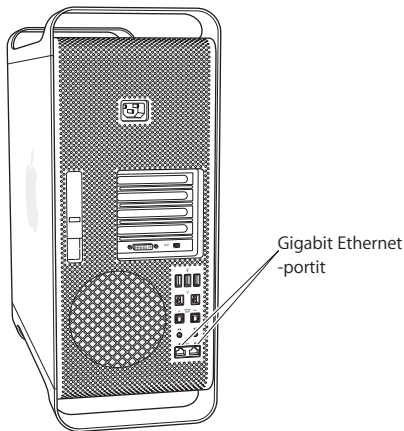
- Voit liittää VGA-näytön DVI-porttiin käyttäen Applen DVI-VGA-näyttösovitinta tai mini-DisplayPort-porttiin käyttäen Applen mini-DisplayPort-VGA-sovitinta (molemmat saatavilla erikseen).
- Voit liittää ADC-näytön DVI-porttiin käyttäen Applen DVI-ADC-näyttösovitinta (saatavilla erikseen).

Näyttösovitimia ja muita lisälaitteita Mac Prolle myydään osoitteessa [www.apple.com/fi/store](http://www.apple.com/fi/store).



#### Vaihe 4: Liitä ethernet-kaapeli.

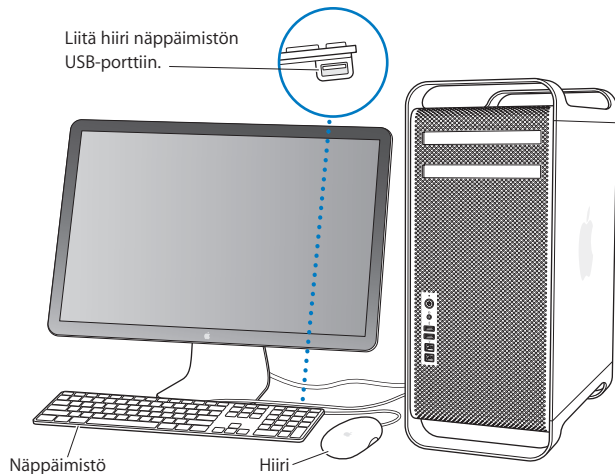
Kun haluat käyttää internetiä tai verkkoa, liitä ethernet-kaapelin toinen pää jompaan kumpaan Mac Pron takana olevista Gigabit Ethernet -porteista. Liitä toinen pää kaapeliin tai DSL-modeemiin tai ethernet-verkkoon.



Jotta voit käyttää modeemiyhteyttä, tarvitset ulkoisen Apple USB Modem -modeemin, jonka voit ostaa Apple Store -verkkokaupasta osoitteesta [www.apple.com/fi/store](http://www.apple.com/fi/store) tai valtuutetulta Apple-jälleenmyyjältä. Liitä Apple USB Modem Mac Pron USB-porttiin ja liitä sitten modeemi puhelinpistorasiaan puhelinkaapelilla (ei sisälly pakkauseen).

### Vaihe 5: Liitä näppäimistön ja hiiren USB-kaapelit.

Liitä näppäimistökaapeli USB-porttiin (ψ) Mac Prossa tai näytössä. Kiinnitä hiiren kaapeli näppäimistössä olevaan USB-porttiin.



Jos näppäimistön kaapeli ei ole tarpeeksi pitkä, käytä Mac Pron mukana tullutta jatkoakaapelia.



Apple-näppäimistön jatkoakaapeli

Jos olet hankkinut Apple Wireless Keyboard -näppäimistön tai Apple Wireless Mouse -hiiren, ota ne käyttöön niiden mukana tulleiden ohjeiden mukaisesti.

#### **Vaihe 6: Käynnistä Mac Pro.**

Paina käynnistuspainiketta (⏻) Mac Pron etupaneelissa, kun haluat käynnistää sen.

Mikäli tietokoneen näyttö on käynnistettävä erikseen, kytke virta näyttöön painamalla sen virtapainiketta.

#### **Vaihe 7: Tee Mac Pron määrittelyt Käyttöönottoapurin avulla.**

Kun käynnistät Mac Pron ensimmäistä kertaa, käyttöönottoapuri avautuu. Käyttöönottoapuri auttaa sinua internet- ja sähköpostitietojen syöttämisessä ja käyttäjätunnuksen luomisessa Mac Pro:lle. Jos sinulla on jo Mac, Käyttöönottoapuri voi auttaa sinua siirtämään käyttäjätunnukset, tiedostot, ohjelmat ja muut automaattisesti vanhasta Macista uuteen FireWire- tai ethernet-yhteyttä tai langatonta yhteyttä käyttäen.

Jos et aio enää pitää tai käyttää toista Macia, siltä kannattaa poistaa valtuutus toistaa iTunes Storesta ostettua musiikkia, videoita tai äänikirjoja. Valtuutuksen poistaminen tietokoneelta estää sen, että kukaan muu ei voi toistaa hankkimiasi kappaleita, videoita tai äänikirjoja. Lisäksi se vapauttaa yhden valtuutuksen käyttöön. Tietoja valtuutuksen poistamisesta saat valitsemalla iTunes-ohjeet iTunesin ohjevalikosta.

Jos et käytä käyttöönottoapuria siirtämään tietoja, kun ensi kertaa käynnistät tietokoneesi, voit tehdä sen myöhemmin Siirtymisapurin avulla. Siirry Ohjelmatkansioon, avaa Lisäohjelmat ja kaksoisoita Siirtymisapuria.

### **Vaihe 8: Muokkaa työpöytä ja tee omat asetukset.**

Voit helposti muokata työpöydän näyttämään mieleiseltesi käyttämällä Järjestelmäasetuksia. Valitse valikkopalkista Omenavalikko (🍏) > Järjestelmäasetukset tai osoita Järjestelmäasetukset-symbolia Dockissa. Järjestelmäasetukset on useimpien Mac Pron asetusten komentokeskus. Lisätietoa saat avaamalla Mac-ohjeet ja etsimällä hakusanalla ”Järjestelmäasetukset” tai haluamasi asetuksen nimellä.

### **Tarvitsetko apua käyttöönotossa?**

Jos näytöllä ei näy mitään ja arvelet, että Mac Pro ei käynnistynyt kunnolla, tarkista seuraavat asiat:

- Onko Mac Pro liitetty virtalähteeseen? Mikäli tietokone on kytketty jatkojohtoon, onko johdon mahdollinen virtakytkin päällä?
- Onko virtajohto liitetty kunnolla Mac Prohon?
- Ovatko näppäimistön ja näytön kaapelit kunnolla kiinni?
- Ovatko näytön kirkkaus- ja kontrastisäätimet oikeassa asennossa? Jos näytössä on kirkkaussäätimet, säädä niitä. Mikäli näytössä on virtapainike, varmista, että näyttö on kytketty päälle.
- Jos näytöllä ei vielä näy mitään, käynnistä Mac Pro uudelleen. Pidä käynnistuspainiketta (⏻) painettuna Mac Prossa 5 - 6 sekuntia, kunnes se sammuu. Käynnistä tietokone sitten uudelleen painamalla käynnistuspainiketta (⏻).

- Jos näytöllä näkyy vilkkuva kysymysmerkki tai tilan merkkivalo välkkyvä sarjassa, tutustu luvussa 4, ”Ongelma ja sen ratkaisu”, sivulla 73 annettuihin ohjeisiin.

## Mac Pron nukkumaan laittaminen tai sammuttaminen

Kun lopetat Mac Pron käytön, voit laittaa sen nukkumaan tai sammuttaa sen.

### Mac Pron laittaminen nukkumaan

Jos olet poissa Mac Pron äärestä vain vähän aikaa, laita se nukkumaan. Kun Mac Pro on nukkumassa, näyttö on pimeänä. Voit herättää Mac Pron nopeasti ja ohittaa käynnistysprosessin.

#### Mac Pro laitetaan nukkumaan jollain seuraavista tavoista:

- Valitse valikkoriviltä Omenavalikko (🍏) > Laita nukkumaan.
- Paina käynnistyspainiketta (⏻) Mac Pron etupaneelissa.
- Paina Ctrl- ja levynpoistonäppäimiä ja osoita näytölle tulevassa valintataulussa Nuku.
- Valitse Omenavalikko (🍏) > Järjestelmäasetukset, osoita Energiansäästäjä ja aseta nukkumisajastus.

#### Voit herättää Mac Pron jollakin seuraavista tavoista:

- Paina jotain näppäimistön näppäintä.
- Paina hiiren painiketta.
- Paina käynnistyspainiketta (⏻) Mac Pron etupaneelissa.

Kun Mac Pro herää, ohjelmat, dokumentit ja tietokoneen asetukset ovat samassa tilassa kuin tietokoneen mennessä nukkumaan.

## Mac Pron sammuttaminen

Jos et aio käyttää Mac Prota pitkään aikaan, sammuta se.

**Voit sammuttaa Mac Pron jollakin seuraavista tavoista:**

- Valitse Omenavalikko (🍏) > Sammuta.
- Paina Ctrl- ja levynpoistonäppäimiä ja osoita näytölle tulevassa valintataulussa Sammuta.

**HUOMAA:** Älä sammuta Mac Prota virtajohdon virtakytkimestä tai irrottamalla Mac Pron virtapistoketta (paitsi jos et pysty sammuttamaan Mac Prota millään muulla tavalla). Tiedostot ja käyttöjärjestelmä saattavat vioittua, jos Mac Prota ei sammuteta asianmukaisesti.

**HUOMAA:** Sammuta Mac Pro ennen sen siirtämistä. Tietokoneen siirtäminen kovalevyn vielä pyöriessä voi vahingoittaa kovalevyä ja johtaa tiedostojen katoamiseen tai siihen, ettei tietokonetta voida käynnistää kovalevyltä.

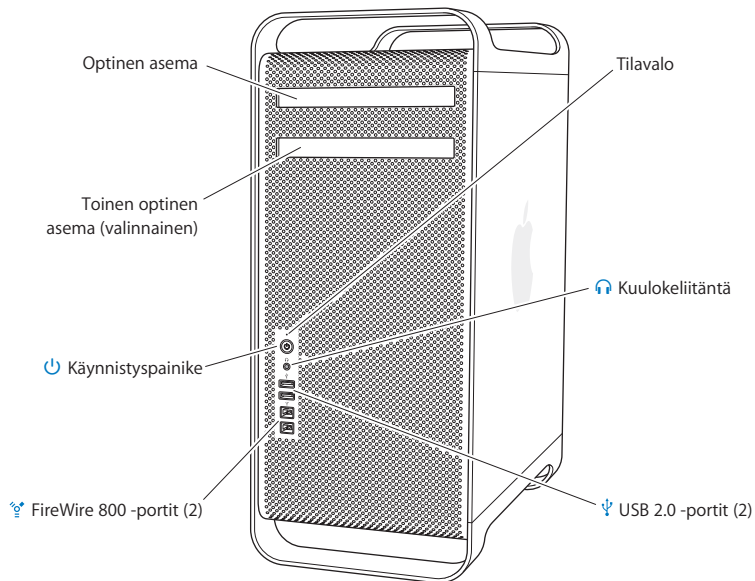
# 2

## Elämä Mac Pron kanssa

[www.apple.com/fi/macpro](http://www.apple.com/fi/macpro)

Mac-ohjeet  portit

## Mac Pron etupuolen perusominaisuudet





---

### Optinen asema

Mac Pron DVD±R DL/DVD±RW/CD-RW SuperDrive-asema lukee CD-ROM-, valokuva-CD- ja ääni-CD-levyjä sekä DVD-levyjä. Sillä voidaan kirjoittaa musiikkia, dokumentteja ja muita tiedostoja CD-R-, CD-RW-, DVD±R-, DVD±RW- ja DVD+R Double Layer (DL) -levyille. Avaa asema painamalla Apple Keyboard -näppäimistön levynpoistonäppäintä (⏏). Jos Mac Prossa on toinen optinen asema, avaa se painamalla Optio-näppäintä (⌘) ja levynpoistonäppäintä (⏏).

---



### Käynnistyspainike

Paina tätä painiketta, kun haluat käynnistää Mac Pron, laittaa sen nukkumaan tai herättää sen lepotilasta. Kun haluat käynnistää tietokoneen uudestaan, pidä painiketta painettuna 5 tai 6 sekuntia, jotta Mac Pro sammuu, ja käynnistä sitten tietokone painamalla painiketta uudestaan.

---



### Kaksi FireWire 800 -porttia

Liitä nopeaa yhteyttä vaativia ulkoisia laitteita, kuten FireWire-liitäntäisiä digitaalivideokameroita, skannereita ja ulkoisia kovalevyjä. Voit liittää ja irrottaa FireWire-laitteita ilman tietokoneen uudelleenkäynnistystä. Portit tukevat jopa 800 Mb/s tiedonsiirtonopeutta.

---



### Kaksi USB 2.0 -porttia

Liitä iPod, iPhone, hiiri, näppäimistö, tulostin, levyasema, digitaalikamera, sauvaohjain, ulkoinen USB-modeemi ja muita laitteita. Voit liittää myös USB 1.1 -laitteita. Myös näyttössä saattaa olla USB-portteja.

---



### Kuulokeliitäntä

Liitä kuulokeminiiliitäntää käyttäen kuulokkeet, esimerkiksi kaukosäätimellä ja mikrofonilla varustetut Apple Earphones -kuulokkeet.

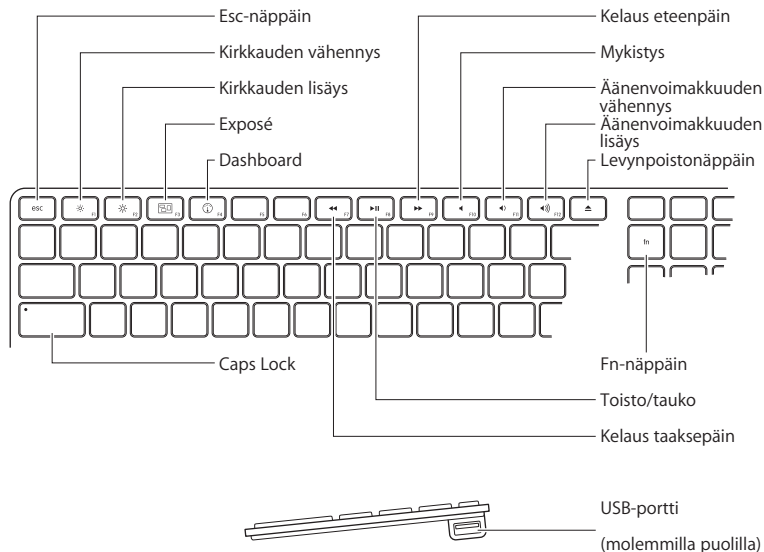
---

### Tilvalo

Valkoinen valo kertoo, että Mac Pro on päällä; sykkivä valo kertoo, että se on nukkumassa.

---

## Apple Keyboard -näppäimistön ominaisuudet



---

### Esc-näppäin

Voit avata Front Row'n painamalla Esc- ja Komento-näppäimiä (⌘) samanaikaisesti. Voit poistua Front Row'sta painamalla Esc-näppäintä.

---



### Kirkkausnäppäimet (F1, F2)

Lisää (☼) tai vähennä (☾) Apple-näytön kirkkautta.

---



### Exposé-näppäin (F3)

Avaamalla Exposé'n pääset nopeasti käsiksi kaikkiin ikkunoihin.

---



### Dashboard-näppäin (F4)

Voit käyttää widgettejä avaamalla Dashboardin.

---



### Mykistysnäppäin (F10)

Mykistä sisäisestä kaiuttimesta, kuulokeliitännästä tai ääniporteista tuleva ääni.

---



### Äänenvoimakkuusnäppäimet (F11, F12)

Lisää (🔊) tai vähennä (🔇) sisäisestä kaiuttimesta, kuulokeliitännästä tai kuulokeporteista tulevan äänen voimakkuutta.

---



### Levynpoistonäppäin

Poista levy asemasta pitämällä levynpoistonäppäintä (⏏) painettuna.

---

### Fn-näppäin

Aktivoi funktionäppäimille (F1 - F19) osoitetut muokatut toiminnot. Tietoja funktionäppäinten muokkaamisesta saat valitsemalla valikkoriviltä Ohjeet > Mac-ohjeet ja hakemalla sanalla "funktionäppäin".

---



### Medianäppäimet (F7, F8, F9)

Kelaa taaksepäin (⏮), toista tai keskeytä (⏸) tai kelaa eteenpäin (⏭) kappaletta, elokuvaa tai dia- tai kuvaesitystä.

---

### Caps Lock -näppäin

Jos haluat kirjoittaa isoilla kirjaimilla, paina Caps Lock -näppäintä.

---

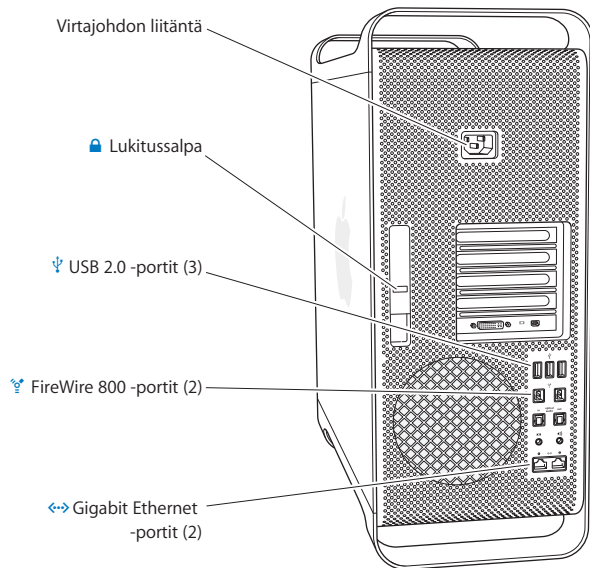


### Kaksi USB 2.0 -porttia

Voit liittää hiiren ja synkronoida iPhone'n, iPodin tai digikameran.

---

## Portit ja liitännät Mac Pron takaosassa



---

### **Virtajohdon liitäntä**

Liitä tähän Mac Pron mukana tullut virtajohto. Älä käytä tavallisia virta- tai jatkojohtoja.

---



#### **Lukitussalpa**

Salpaa nostamalla avataan sivupaneeli, jotta päästään käsiksi Mac Pron sisäosiin. Jos käsittelet Mac Pron sisäosia ja salpa on alhaalla, optiset asemat ja kovalevyt on lukittu paikoilleen. Voit estää pääsyn tietokoneen sisälle ja suojata sisäiset osat kiinnittämällä salpaan turvalukon (saatavilla erikseen). Voit myös liittää lukituskaapelin salpaan tai kahvojen ja jalkojen ympärille suojataksesi Mac Protta.

---



#### **Kolme USB 2.0 -porttia**

Liitä iPod, iPhone, hiiri, näppäimistö, tulostin, levyasema, digitaalikamera, sauvaohjain, ulkoinen USB-modeemi ja muita laitteita. Voit liittää myös USB 1.1 -laitteita. Myös näytössäsi saattaa olla USB-portteja.

---



#### **Kaksi FireWire 800 -porttia**

Liitä nopeaa yhteyttä vaativia ulkoisia laitteita, kuten FireWire-liitäntäisiä digitaalivideo-kameroita, skannereita ja ulkoisia kovalevyjä. Voit liittää ja irrottaa FireWire-laitteita ilman tietokoneen uudelleenkäynnistystä. Portit tukevat jopa 800 Mb/s tiedonsiirtonopeutta.

---

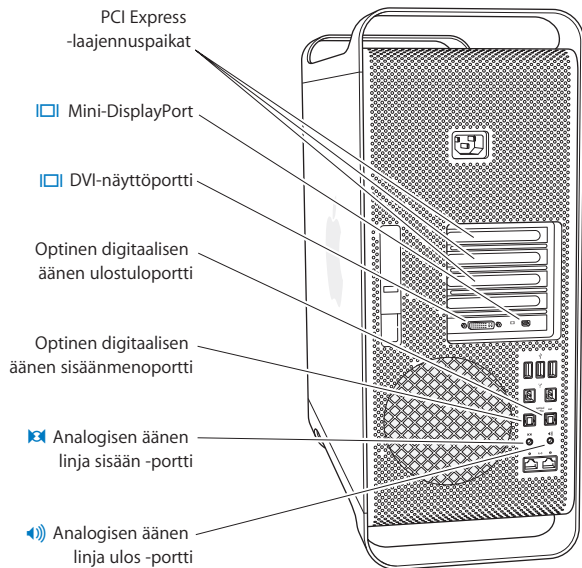


#### **Kaksi Gigabit Ethernet -porttia suurien kehyksien tuella**

Yhdistä tietokone nopeaan ethernet-verkkoon, DSL- tai kaapelimodeemiin tai toiseen tietokoneeseen. Ethernet-portti tunnistaa automaattisesti ethernet-laitteet eikä tarvitse ristiinkytkettyä ethernet-kaapelia. Pääset internetiin ja voit käyttää verkossa olevia resursseja, kuten tulostimia ja palvelimia ja jakaa tietoa verkossa käyttäen CAT 5e -kaapelia.

---

## Lisää takaosan portteja ja liitäntöjä



---

### PCI Express -laajennuspaikat (3)

Laajenna Mac Prota asentamalla jopa kolme Peripheral Component Interconnect (PCI) Express -korttia paikkoihin 2, 3 ja 4.

---



#### Mini-DisplayPort

Liitä mini-DisplayPort-liitintä käyttävä näyttö, kuten Apple LED Cinema Display. Mac Prolle myydään näyttösovittimia Apple Store -verkkokaupassa osoitteessa [www.apple.com/fi/store](http://www.apple.com/fi/store).

---



#### DVI-näyttöportti (dual-link)

Liitä DVI-näyttöporttiin DVI-liitintä käyttävä näyttö, kuten 20, 23 tai 30 tuuman Apple Cinema Display. Mac Prolle myydään näyttösovittimia Apple Store -verkkokaupassa osoitteessa [www.apple.com/fi/store](http://www.apple.com/fi/store).

---

#### Optiset digitaalisen äänen sisäänmeno- ja ulostuloportit

Liitä tietokoneeseen dekkejä, viritinvahvistimia, digitaalisia instrumentteja ja surround-kaiutinjärjestelmiä käyttäen vakiomallisia Toslink-kaapeleita tai optisia kaapeleita, joissa on 3,5 mm optinen muovi- tai nylon-liitin. Voit siirtää stereo- tai koodattua ääntä S/PDIF (Sony/Philips Digital Interface) -protokollaa ja Toslink-kaapeleita käyttäen.

---



#### Analogisen äänen linja sisään -portti

Liitä omalla virtalähteellä toimivia mikrofoneja, MP3- ja CD-soittimia ja muita analogisia laitteita.

---

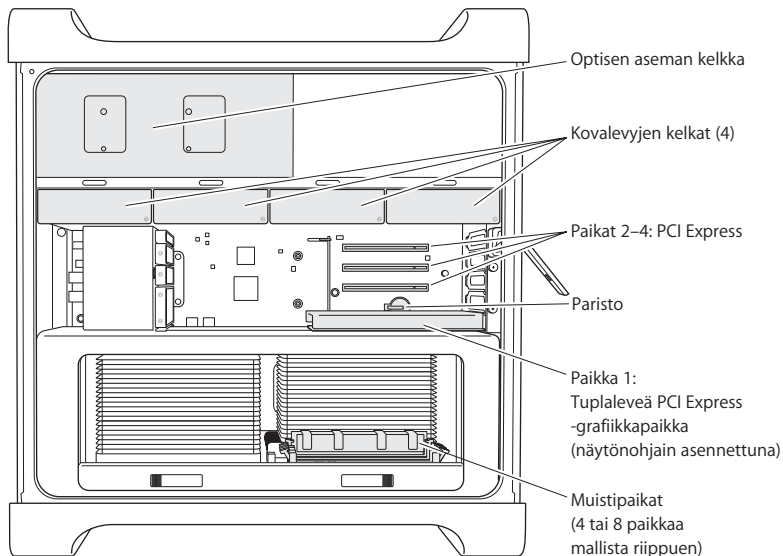


#### Analogisen äänen linja ulos -portti

Voit liittää analogisia aktiivikaiuttimia ja muita analogisia laitteita.

---

## Sisäiset laajennusmahdollisuudet





---

### **Optiset asemat**

Mac Prossa on valmiina yksi tai kaksi DVD±R DL/DVD±RW/CD-RW SuperDrive -asemaa optisen aseman kelkassa. Optisen aseman vaihdosta kerrotaan kohdassa "Optisen aseman vaihtaminen" sivulla 61.

---

### **Kovalevy**

Mac Prossa on valmiina enintään neljä kovalevyä, jotka on asennettu levykelkoihin. Kovalevyn asentamisesta ja vaihtamisesta kerrotaan kohdassa "Sisäisten tallennuslaitteiden asentaminen" sivulla 57.

---

### **PCI Express -paikat**

Mac Prossa on kolme PCI Express -laajennuspaikkaa. Jos haluat laajentaa Mac Pron ominaisuuksia asentamalla PCI-kortteja paikkoihin 2 - 4, katso "PCI Express -korttien lisääminen" sivulla 66.

---

### **Paristo**

Mac Pro käyttää sisäistä varmistusparistoa. Jos Mac Pron käynnistyksessä on ongelmia tai jos järjestelmän päivä- ja aika-asetukset ovat usein väärin, paristo on ehkä vaihdettava. Lisätietoja on kohdassa "Sisäisen varmistuspariston vaihtaminen" sivulla 71.

---

### **Tuplalevä PCI Express -grafiikkapaikka**

Liitä jopa kaksi näyttöä PCI Express -grafiikkapaikassa (paikka 1) olevaan näyttönohjaimen. Voit vaihtaa paikassa olevan ohjaimen ja asentaa lisänäyttönohjaimia PCI-paikkoihin 2 - 4. Katso "PCI Express -korttien lisääminen" sivulla 66.

---

### **Muistipaikat**

Mac Prossa on mallista riippuen neljä tai kahdeksan muistin laajennuspaikkaa. Voit lisätä muistia asentamalla muistipaikkoihin 1066 MHz PC3-8500 DDR3 SDRAM UDIMM -moduuleita. Kohdassa "Muistin asentaminen" sivulla 39 annetaan tietoja Mac Pron muistityypistä.

---

## Tiedon hankkiminen

Lisätietoja Mac Pron käyttämisestä löytyy Mac-ohjeista ja internetistä osoitteesta [www.apple.com/fi/support/macpro](http://www.apple.com/fi/support/macpro).

### Mac-ohjeiden avaaminen:

- 1 Osoita Dockissa (näytön reunassa oleva symbolipalkki) olevaa Finderin symbolia.
- 2 Osoita valikkorivillä Ohjeet-valikkoa ja tee yksi seuraavista:
  - a Kirjoita kysymys tai hakusana Etsi-kenttään ja valitse aihe tulosluettelosta tai katso kaikki aiheet valitsemalla Näytä kaikki tulokset.
  - b Avaa Mac-ohjeet-ikkuna valitsemalla Mac-ohjeet. Ikkunassa voit selata aiheita tai kirjoittaa kysymyksen hakukenttään.

## Lisätietoja

Lisätietoja Mac Pron käyttämisestä löytyy seuraavista paikoista:

Tietoja aiheesta	Katso
Levyjen, muistin, laajennuskorttien tai pariston asentaminen	Luku 3, "Hyvän tekeminen paremmaksi", sivulla 33.
Mac Pron vianmääritys, jos ongelmia ilmenee	Luku 4, "Ongelma ja sen ratkaisu", sivulla 73.
Huollon ja tuen saaminen Mac Prolle	"Lisätiedot, huolto ja tuki" sivulla 88. Tai Mac Pron tukisivustolta osoitteesta <a href="http://www.apple.com/fi/support/macpro">www.apple.com/fi/support/macpro</a> .
Mac OS X:n käyttäminen	Mac OS X:n verkkosivusto osoitteessa <a href="http://www.apple.com/fi/macosex">www.apple.com/fi/macosex</a> . Tai etsi Mac-ohjeista hakusanalla "Mac OS X".

Tietoja aiheesta	Katso
PC:stä Maciin siirtyminen	"Miksi Mac on niin mukava" osoitteessa <a href="http://www.apple.com/fi/getamac/whymac">www.apple.com/fi/getamac/whymac</a> .
iLife-ohjelmien käyttäminen	iLife-verkkosivusto osoitteessa <a href="http://www.apple.com/fi/ilife">www.apple.com/fi/ilife</a> . Tai avaa jokin iLife-ohjelma, avaa Ohjeet ja kirjoita kysymys hakukenttään.
Järjestelmäasetusten muuttaminen	Järjestelmäasetukset (valitse Omenavalikko (🍏) > Järjestelmäasetukset). Tai etsi Mac-ohjeista hakusanalla "järjestelmäasetukset".
Hiiren ja näppäimistön käyttäminen	Järjestelmäasetukset ja valitse Näppäimistö ja hiiri. Tai etsi Mac-ohjeista hakusanalla "hiiri" tai "näppäimistö".
Langattoman AirPort Extreme -tekniikan käyttäminen	AirPort-tukisivu osoitteessa <a href="http://www.apple.com/fi/support/airport">www.apple.com/fi/support/airport</a> . Tai etsi Mac-ohjeista hakusanalla "AirPort".
Langattoman Bluetooth®-tekniikan käyttäminen	Bluetooth-tukisivu <a href="http://www.apple.com/fi/support/bluetooth">www.apple.com/fi/support/bluetooth</a> . Tai avaa Mac-ohjeet ja etsi sanalla "Bluetooth".
Tulostimen liittäminen	Mac-ohjeet, etsi sanalla "tulostaminen".
FireWire- ja USB-liitännät	Mac-ohjeet, etsi sanalla "FireWire" tai "USB".
Internet-yhteyden muodostaminen	Mac-ohjeet, etsi sanalla "internet".
Näytön käyttäminen	Mac-ohjeet, etsi sanalla "näyttöportti".
Front Row	Mac-ohjeet, etsi sanoilla "Front Row".

Tietoja aiheesta	Katso
CD:n tai DVD:n polttaminen	Mac-ohjeet, etsi sanoilla "levyn polttaminen".
Mac Pron tekniset tiedot	Luku 5, "Mitä on pellin alla", sivulla 91. Tai Mac Pron tekniset tiedot -sivulla osoitteessa <a href="http://www.apple.com/fi/macpro/specs.html">www.apple.com/fi/macpro/specs.html</a> . Tai avaa Järjestelmän kuvaus valitsemalla valikkoriviltä Omenavalikko (🍏) > Tietoja tästä Macista ja osoittamalla Lisätietoja.
Applen uutiset, ilmaiset tiedostohaut ja tuotevalikoima verkossa	Apple-sivusto osoitteessa <a href="http://www.apple.com/fi">www.apple.com/fi</a> .
Apple-tuotteiden ohjeet, tekninen tuki ja tuotteiden oppaat	Applen tukisivusto osoitteessa <a href="http://www.apple.com/fi/support">www.apple.com/fi/support</a> .

# 3

Hyvän tekeminen paremmaksi

[www.apple.com/fi/store](http://www.apple.com/fi/store)

Mac-ohjeet  RAM

Tämän luvun tietojen avulla voit muokata ja laajentaa Mac Prota tarpeidesi mukaan. Löydät tietoja tärkeistä menetelmistä seuraavista kohdista:

- "Mac Pron avaaminen" sivulla 35
- "Muistin asentaminen" sivulla 39
- "Sisäisten tallennuslaitteiden asentaminen" sivulla 57
- "PCI Express -korttien lisääminen" sivulla 66
- "Sisäisen varmistuspariston vaihtaminen" sivulla 71

**HUOMAA:** Apple suosittelee, että muistin, PCI Express -korttien ja sisäisten tallennuslaitteiden asentamiseen käytetään Apple-huoltoa. Jos haluat ottaa yhteyttä Apple-huoltoon tai Appleen, katso "Lisätiedot, huolto ja tuki" sivulla 88. Näiden osien asentaminen itse saattaa vaurioittaa tietokonetta tavalla, jota takuu ei kata. Lisätietoja näistä ja muista takuukysymyksistä saat Apple-huollosta tai -jälleenmyyjältä

## Mac Pron avaaminen

- 1 Ennen kuin avaat Mac Pron, sammuta se valitsemalla Omenavalikko (🍏) > Sammuta.

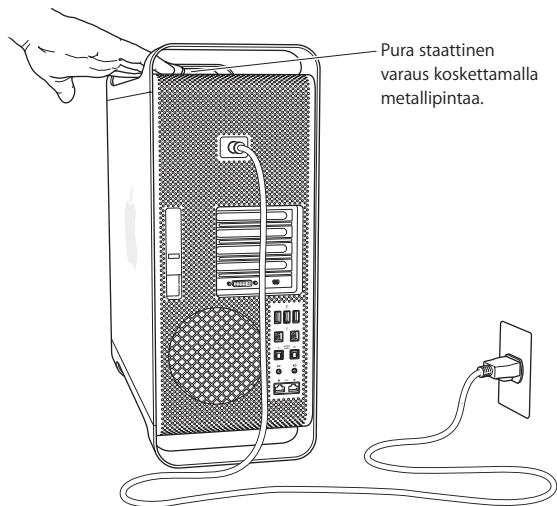
**HUOMAA:** Sammuta aina Mac Pro ennen sen avaamista, jotta et vahingoita tietokoneen sisäisiä tai asennettavia osia. Älä avaa Mac Prota tai yritä asentaa kohteita, kun tietokone on päällä.

- 2 Odota 5 - 10 minuuttia, jotta Mac Pron sisäiset osat jäähtyvät.

**VAROITUS:** Anna Mac Pron jäähtyä ennen sisäisiin osiin koskemista, koska ne voivat olla hyvin kuumia.

3 Pura staattinen sähkövaraus koskettamalla Mac Pron metallista ulkopintaa.

**HUOMAA:** Pura staattinen sähkövaraus aina ennen Mac Pron sisäisten osien koskemista tai komponenttien asentamista. Vältä staattisen sähkövarauksen kerääntymistä olemalla kävelemättä huoneessa, kunnes olet asentanut kortit, muistin tai sisäisen tallennuslaitteen ja laittanut sivupaneelin takaisin paikalleen.

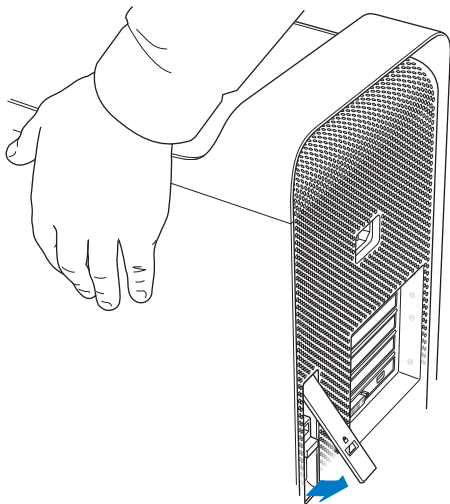




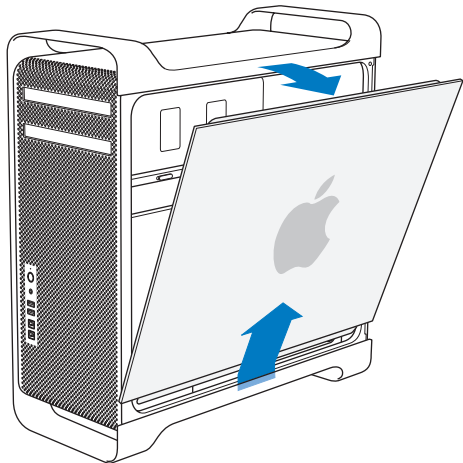
4 Irrota kaikki kaapelit ja virtajohto Mac Prosta.

**HUOMAA:** Irrota aina Mac Pro pistorasiasta, jotta et vahingoita sen sisäisiä tai asennettavia osia. Älä yritä asentaa osia, kun tietokone on kiinni pistorasiassa.

5 Pidä kiinni tietokoneen sivupaneelistä ja nosta takana olevaa salpaa.



6 Poista sivupaneeli vetämällä yläreunaa pois päin Mac Prosta ja nostamalla ylöspäin.



**Tärkeää:** Pidä sivupaneelista tukevasti kiinni, kun poistat sen.

## Muistin asentaminen

Useimmissa Mac Prossa on asennettuna 3 tai 6 Gt muistia 1 Gt:n puskuroimattomina UDIMM-muistimoduuleina.

Kaikkien asennettavien UDIMM-moduulien on täytettävä seuraavat vaatimukset:

- PC3-8500, 1066 MHz, DDR3 SDRAM UDIMM -moduulit
- ECC-virheenkorjaus
- 72-bittiset, 240-nastaiset ECC-moduulit
- Enintään 36 piiriä ECC UDIMM -moduulia kohden

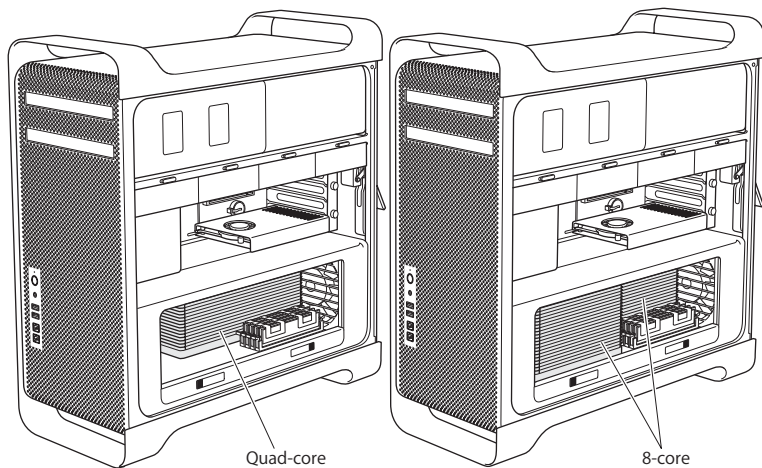
**HUOMAA:** Apple suosittelee käyttämään Applen hyväksymiä DIMM-muisteja.

Mac Prossa ei voida käyttää vanhempien Mac-tietokoneiden DIMM-muisteja. Applen muistia voit ostaa Apple Store -verkkokaupasta osoitteesta [www.apple.com/fi/store](http://www.apple.com/fi/store).

Kun ostat DIMM-muistia Mac-tietokoneeseen, varmista, että muistin myyjä noudattaa JEDEC (Joint Electron Device Engineering Council) -määräyksiä. Tarkista muistin myyjältä, että DIMM tukee oikeita ajastusmalleja ja että Serial Presence Detect (SPD) -ominaisuus on ohjelmoitu oikein JEDEC-standardin mukaisesti. Voit tarkistaa DIMM-muistien yhteensopivuuden Applen sivuilla olevasta Macintosh Products Guidesta osoitteesta [www.apple.com/guide](http://www.apple.com/guide).

Ennen kuin asennat muistia, selvitä, onko tietokoneesi quad-core vai 8-core Mac Pro poistamalla sivupaneeli (katso sivu 35) ja katsomalla sisäpuolelle:

- Quad-core Mac Prossa on yksi prosessori ja neljä muistipaikkaa. Voit asentaa 1 Gt:n tai 2 Gt:n DIMM-moduuleita käyttäen yhteensä jopa 8 Gt muistia. Katso "Muistin asentaminen quad-core Mac Prohon" sivulla 41.
- 8-core Mac Prossa on kaksi prosessoria ja kahdeksan muistipaikkaa. Voit asentaa 1 Gt:n, 2 Gt:n tai 4 Gt:n DIMM-moduuleita käyttäen yhteensä jopa 32 Gt muistia. Katso "Muistin asentaminen 8-core Mac Prohon" sivulla 50.



Voit myös selvittää, mikä Mac Pro sinulla on, valitsemalla valikkopalkista Omena-valikko (🍏) > Tietoja tästä Macista. Osoita Lisätietoja, valitse Sisältö-luettelosta Laitteisto ja etsi sitten Laitteiston yleiskatsauksesta Prosessorien määrä. Quad-core Mac Prossa on yksi prosessori ja 8-core Mac Prossa on kaksi prosessoria.

## Muistin asentaminen quad-core Mac Prohon

Quad-core Mac Prossa on neljä muistipaikkaa ja siinä on valmiiksi asennettuna vähintään kolme 1 Gt:n DIMM-moduulia. Voit vaihtaa moduulit 2 Gt:n DIMM-moduuleihin ja asentaa vapaana olevaan paikkaan 1 Gt:n tai 2 Gt:n DIMM-moduulin. Voit asentaa muistia enimmillään 8 Gt.

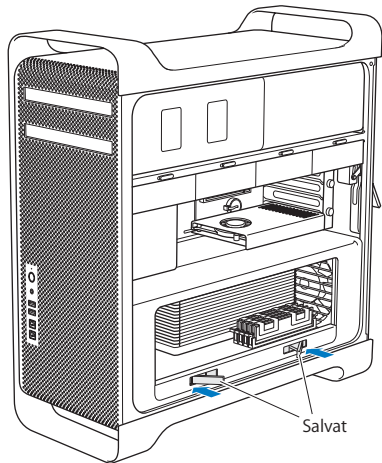
On tärkeää, että kaikki Mac Prohon asennetut DIMM-moduulit ovat keskenään samanlaisia. Noudata seuraavia ohjeita asentaessasi DIMM-moduuleita quad-core Mac Prohon.

### Muistin asentaminen:

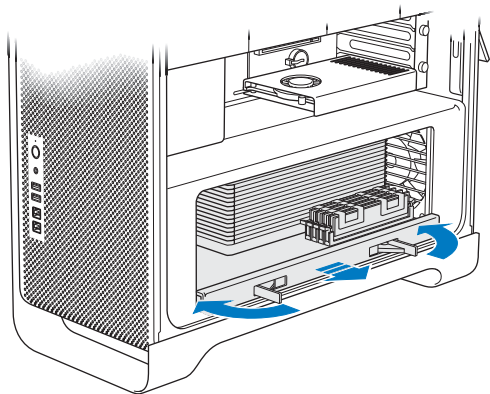
- 1 Sammuta Mac Pro, avaa se ja irrota sivupaneeli seuraten ohjeita (katso sivu 35).

**VAROITUS:** Anna Mac Pro:n jäähtyä 5 - 10 minuuttia ennen kuin poistat prosessorikelkan tai kosket sisäisiin osiin. Prosessorikelkka ja komponentit saattavat olla erittäin kuumia.

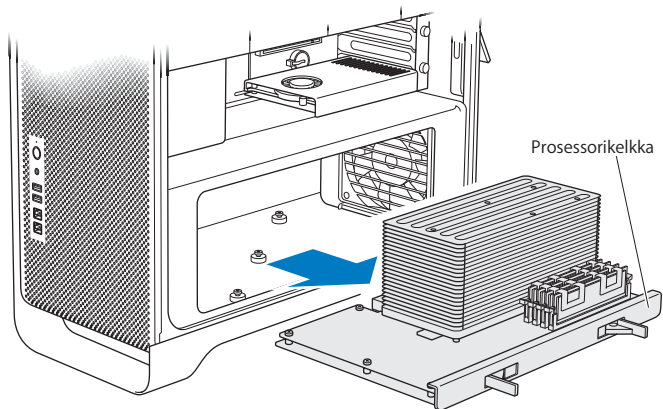
2 Työnnä prosessorikelkan salpoja, kunnes ne avautuvat osittain.



3 Vedä salpoja, kunnes ne avautuvat kokonaan ja prosessorikelkka vapautuu.

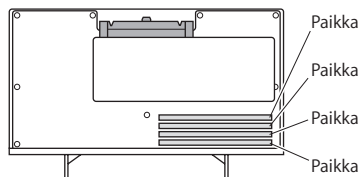


- 4 Poista prosessorikelkka ja aseta se pehmeälle puhtaalle kankaalle pöydälle tai työtasolle suojataksesi kelkkaa ja välttääksesi työtason naarmuuntumisen.





Jos asennat Mac Prohosi samankokoisia DIMM-moduuleja (kaikki 1 Gt tai kaikki 2 Gt), Apple suosittelee täyttämään paikat taulukossa esitettyssä järjestyksessä.



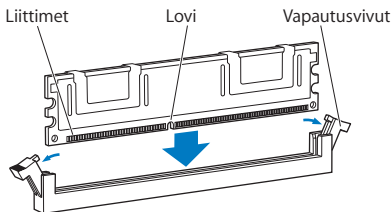
Jos sinulla on	Täytä nämä paikat	
Kaksi DIMM-moduulia	1 ja 2	
Kolme DIMM-moduulia	1, 2 ja 3	
Neljä DIMM-moduulia	1, 2, 3 ja 4 (kaikki)	

**Huomaa:** Jos asennat Mac Prohon erikokoisia DIMM-moduuleja, noudata taulukon järjestystä. Jos asentamasi DIMM-kokoonpano ei tarjoa parasta mahdollista suorituskykyä, näytölle tulee Muistipaikkatyökalu, joka suosittelee parannuksia kokoonpanoon.

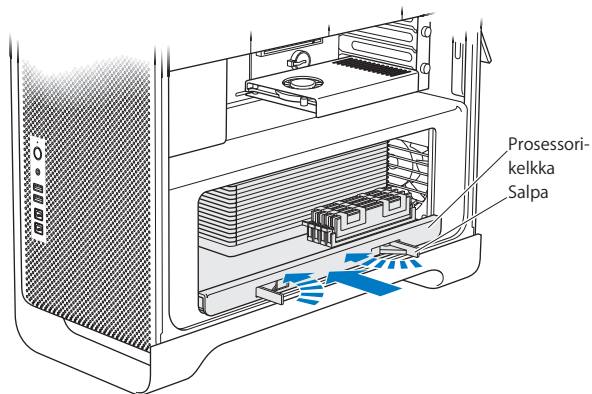
Saat työkalun uudelleen käyttöön avaamalla sen sijainnista `/Järjestelmä/Kirjasto/CoreServices/Muistipaikkatyökalu`.

- 5 Avaa DIMM-paikkojen 1, 2 ja 3 vapautusvivut ja työnnä ne ulos sivuille. Poista DIMM-moduulit paikoista.
- 6 Asenna DIMM-moduulit asettamalla ne kohdakkain DIMM-paikkojen kanssa ja painamalla DIMM-moduulia alas molemmista päistä, kunnes liuskat ovat pystyasennossa ja vapautusvivut napsahtavat paikoilleen.

**HUOMAA:** Pitele DIMM-moduuleita kulumista äläkä koske kultaisiin liittimiin tai muihin komponentteihin, jotta DIMM-moduulit eivät vahingoittuisi.



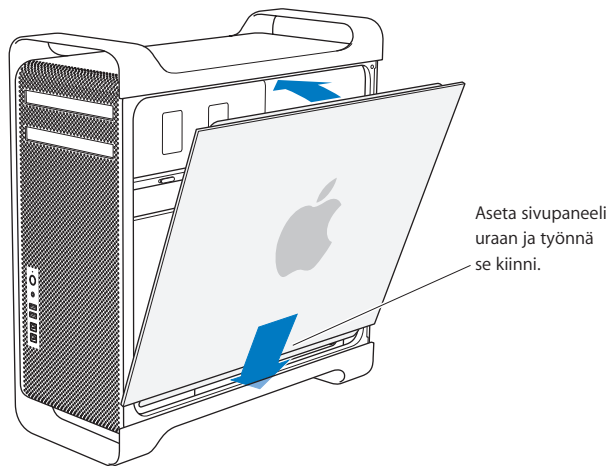
- 7 Asenna prosessorikelkka takaisin paikalleen työntämällä sitä sisään, kunnes salvat ovat 45 asteen kulmassa.



- 8 Kiinnitä prosessorikelkka paikalleen sulkemalla salvat työntämällä ne kokonaan sisään.

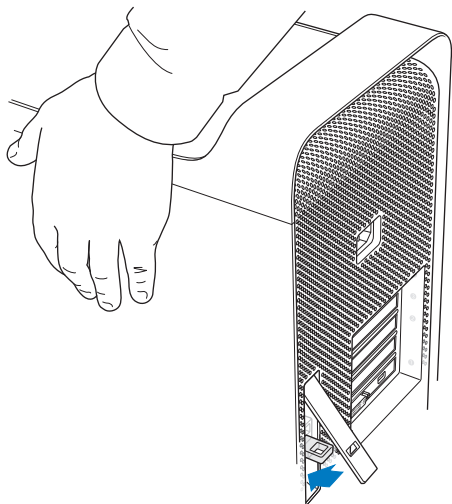
9 Kiinnitä sivupaneeli paikalleen.

**Tärkeää:** Kun laitat sivupaneelin takaisin paikalleen, varmista, että salpa on ylhäällä. Pidä sivupaneelia tiiviisti paikallaan, kun painat salvan alas.



**HUOMAA:** Kiinnitä sivupaneeli aina paikalleen komponenttien asentamisen jälkeen. Mac Pro ei toimi kunnolla, jos sivupaneeli ei ole paikallaan.

**10** Pidä sivupaneelia Mac Prota vasten ja kiinnitä sivupaneeli painamalla salpa alas.



**11** Voit suojata Mac Prota kiinnittämällä lukon tai kaapelin metalliseen silmukkaan. Käännä lukkoliuska alas ennen salvan sulkemista.

## Muistin asentaminen 8-core Mac Prohon

8-core Mac Prossa on kahdeksan muistipaikkaa ja useimmissa kokoonpajoissa on valmiiksi asennettuna vähintään kuusi 1 Gt:n DIMM-moduulia. Voit asentaa 1 Gt:n, 2 Gt:n tai 4 Gt:n DIMM-moduuleita käyttäen yhteensä jopa 32 Gt muistia.

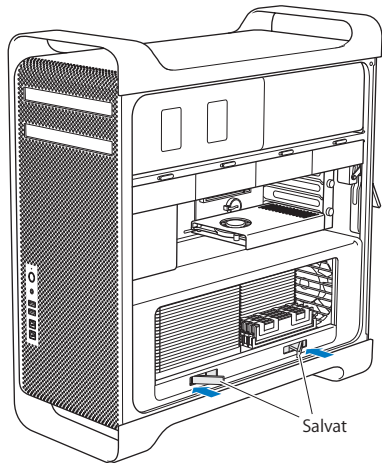
On tärkeää, että kaikki Mac Prohon asennetut DIMM-moduulit ovat keskenään samanlaisia. Noudata seuraavia ohjeita asentaessasi DIMM-moduuleita 8-core Mac Prohon.

### Muistin asentaminen 8-core Mac Prohon:

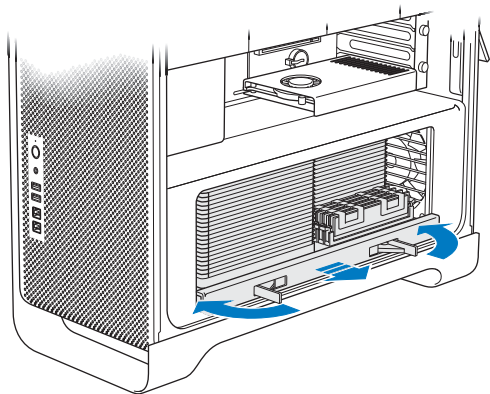
- 1 Sammuta Mac Pro, avaa se ja irrota sivupaneeli seuraten ohjeita (katso sivu 35).

**VAROITUS:** Anna Mac Pro:n jäähtyä 5 - 10 minuuttia ennen kuin poistat prosessorikelkan tai kosket sisäisiin osiin. Prosessorikelkka ja komponentit saattavat olla erittäin kuumia.

2 Työnnä prosessorikelkan salpoja, kunnes ne avautuvat osittain.

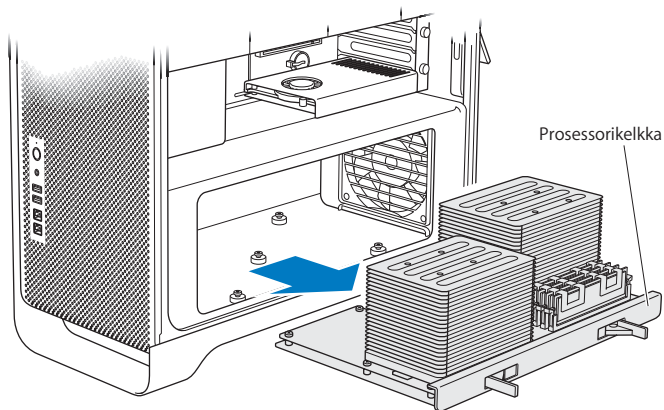


3 Vedä salpoja, kunnes ne avautuvat kokonaan ja prosessorikelkka vapautuu.

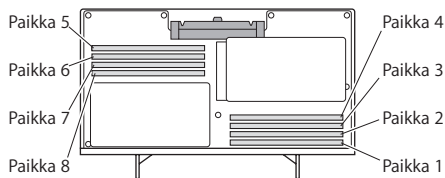




- 4 Poista prosessorikelkka ja aseta se pehmeälle puhtaalle pöydälle tai työtasolle suojataksesi kelkkaa ja välttääksesi työtason naarmuuntumisen.



Jos asennat Mac Prohoisi samankokoisia DIMM-moduuleja (kaikki 1, 2 tai kaikki 4 Gt), Apple suosittelee täyttämään paikat taulukossa esitettyssä järjestyksessä.



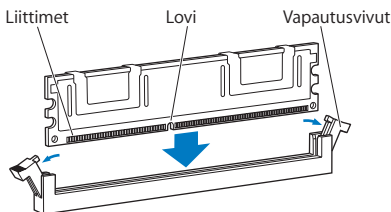
Jos sinulla on	Täytä nämä paikat	
Kaksi DIMM-moduulia	1 ja 2	
Kolme DIMM-moduulia	1, 2 ja 3	
Neljä DIMM-moduulia	1, 2 ja 5, 6	
Kuusi DIMM-moduulia	1, 2, 3 ja 5, 6, 7	
Kahdeksan DIMM-moduulia	1, 2, 3, 4 ja 5, 6, 7, 8 (kaikki)	

**Huomaa:** Jos asennat Mac Prohon erikokoisia DIMM-moduuleja, noudata taulukon järjestystä. Jos asentamasi DIMM-kokoonpano ei tarjoa parasta mahdollista suorituskykyä, näytölle tulee Muistipaikkatyökalu, joka suosittelee parannuksia kokoonpanoon.

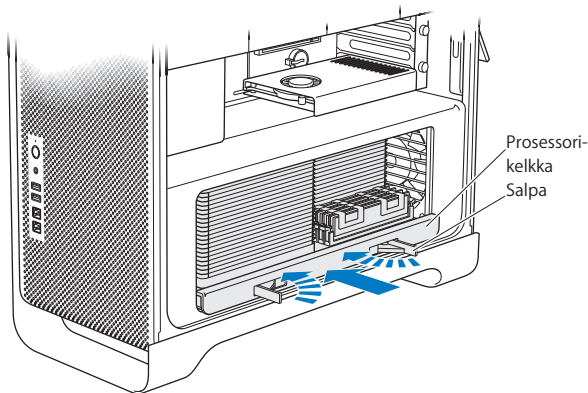
Saat työkalun uudelleen käyttöön avaamalla sen sijainnista /Järjestelmä/Kirjasto/CoreServices/Muistipaikkatyökalu.

- 5 Asenna DIMM-moduulit asettamalla ne kohdakkain DIMM-paikkojen kanssa ja painamalla DIMM-moduulia alas molemmista päistä, kunnes liuskat ovat pystyasennossa ja vapautusvivut napsahtavat paikoilleen.

**HUOMAA:** Pitele DIMM-moduuleita kulmista äläkä koske kultaisiin liittimiin tai muihin komponentteihin, jotta DIMM-moduulit eivät vahingoittuisi.



- 6 Asenna prosessorikelkka takaisin paikalleen työntämällä sitä sisään, kunnes salvat ovat 45 asteen kulmassa.
- 7 Kiinnitä prosessorikelkka paikalleen sulkemalla salvat työntämällä ne kokonaan sisään.



- 8 Kiinnitä sivupaneeli paikalleen noudattaen ohjeita (katso sivu 48).

**HUOMAA:** Kiinnitä sivupaneeli aina paikalleen komponenttien asentamisen jälkeen. Mac Pro ei toimi kunnolla, jos sivupaneeli ei ole paikallaan.

## Sisäisten tallennuslaitteiden asentaminen

Mac Prossa on tilaa kuudelle sisäiselle asemalle: kahdelle optiselle asemalle ja neljälle kovalevyille. Useimmissa kokoonpanoissa on yksi kovalevy ensimmäisessä kovalevy paikassa ja optinen asema ylemmässä optisen aseman paikassa.

Voit lisätä enintään kolme 3,5 tuuman kaapelitonta SATA (Serial ATA) -kovalevyä tyhjiin kovalevy paikkoihin tai enintään neljä SAS (Serial Attached SCSI) -levyä. Levyillä on oltava seuraavat ominaisuudet:

- *Tyyppi:* SAS tai SATA 3 Gb/s
- *Leveys:* 3,9 tuumaa (102 mm)
- *Syvyys:* 5,7 tuumaa (147 mm)
- *Korkeus:* 1,0 tuumaa (25,4 mm)

**Huomaa:** Jotta Mac Prohon voidaan asentaa SAS-levyjä, siihen on asennettava valinnainen Mac Pro RAID -kortti.

Lisätietoja vaatimuksista tai tuetuista laitteista saat valtuutetulta Apple-jälleenmyyjältä, Apple Storesta osoitteessa [www.apple.com/fi/store](http://www.apple.com/fi/store) tai Mac Pron tukisivustosta osoitteesta [www.apple.com/fi/support/macpro](http://www.apple.com/fi/support/macpro).

### SAS- tai SATA 3 Gb/s -kovalevyjen asentaminen

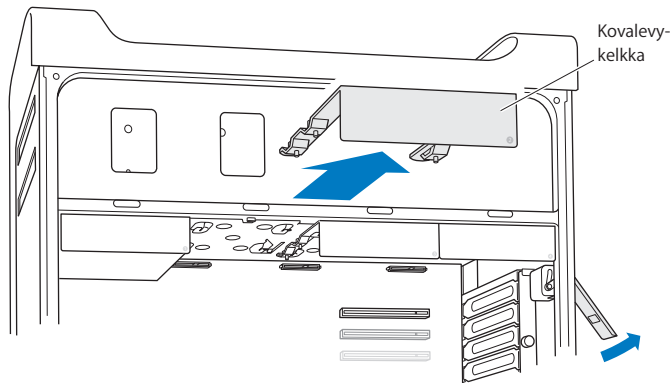
Mac Pron kovalevy paikkoihin mahtuu enintään neljä sisäistä tuuman korkuista SATA- tai SAS 3 Gb/s -kovalevyä. Jos Mac Prossa on asennettuna yksi kovalevy, se on ensimmäisessä paikassa. Voit asentaa kovalevyjä toiseen, kolmanteen ja neljanteen kovalevy paikkaan.

### Kovalevyn asentaminen:

- 1 Avaa Mac Pro ja poista sivupaneeli noudattaen ohjeita (alkaen sivu 35).
- 2 Irrota kovalevykelkat nostamalla salpaa.

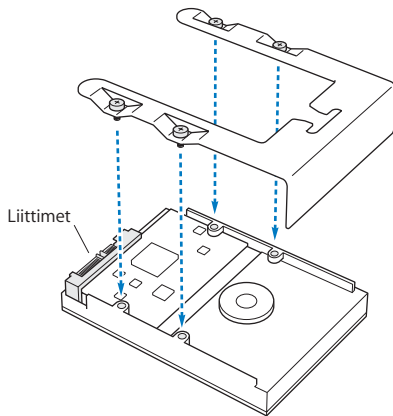
**Huomaa:** Kun salpa on alhaalla, kelkat on lukittu asemapaikkoihin eikä niitä voida poistaa.

- 3 Vedä kovalevykelkka pois asemapaikasta.

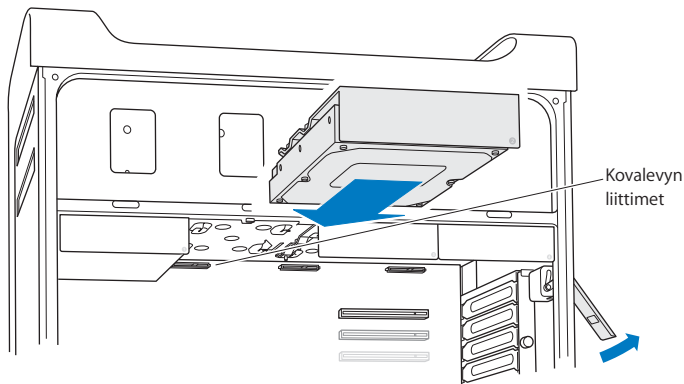


- 4 Sijoita kelkka kovalevyn päälle niin, että liittimet ovat takana.
- 5 Kiinnitä kovalevy kelkkaan kelkassa olevilla neljällä ruuvilla.

**HUOMAA:** Pitele levyä sivuilta. Älä koske piirilevyyn, koska levy saattaa vahingoittua.



- 6 Nosta salpaa ja liu'uta kelkkaa ohjaimien ylitse asemapaikkaan, kunnes se on kohdallaan paikassa ja koskettaa kovalevyn liittimiä.



- 7 Kiinnitä sivupaneeli paikalleen noudattaen ohjeita (katso sivu 48).

**HUOMAA:** Kiinnitä sivupaneeli aina paikalleen komponenttien asentamisen jälkeen. Mac Pro ei toimi kunnolla, jos sivupaneeli ei ole paikallaan.



## Optisen aseman vaihtaminen

Mac Pron optisen aseman paikkoihin on asennettuna yksi tai kaksi SuperDrive-asemaa. Vaihda optinen asema näitä ohjeita noudattamalla.

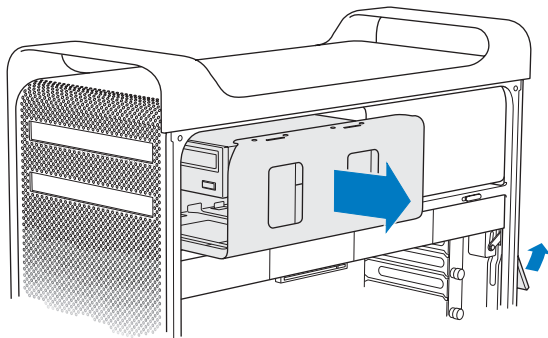
**Tärkeää:** Tarkista aseman valmistajalta tai valmistajan web-sivuilta, onko asema asetettu kaapelivalintatilaan (cable select). Aseta asema kaapelivalintatilaan ennen asennusta, jollei valmistaja ole jo tehnyt sitä.

### Optisen aseman vaihtaminen:

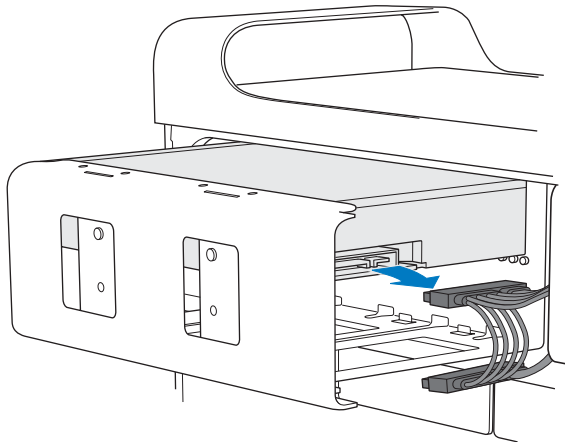
- 1 Avaa Mac Pro ja poista sivupaneeli noudattaen ohjeita (alkaan sivu 35).
- 2 Irrota optisen aseman kelkat nostamalla salpaa.

**Huomaa:** Kun salpa on alhaalla, asemat ja kelkat on lukittu asemapaikkoihin eikä niitä voida poistaa.

- 3 Vedä optisen aseman kelkka puolittain pois optisen aseman paikasta.

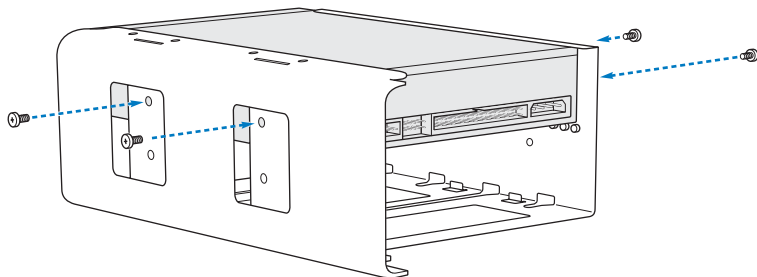


4 Irrota optisen aseman kaapeli ja poista kelkka optisen aseman paikasta.



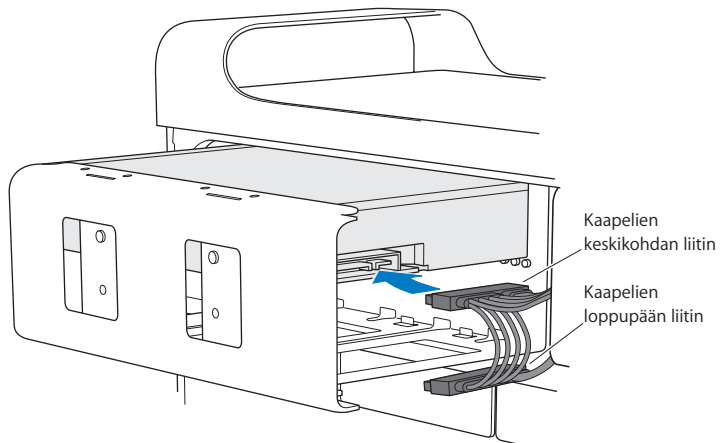
**HUOMAA:** Kun asennat tai vaihdat optisia asemia, käytä Mac Pron mukana tulleita alkuperäisiä Applen kaapeleita.

- 5 Poista optinen asema kelkasta irrottamalla neljä kiinnitysruuvia.
- 6 Kiinnitä uusi optinen asema kelkkaan käyttämällä alkuperäisen optisen aseman neljää ruuvia.

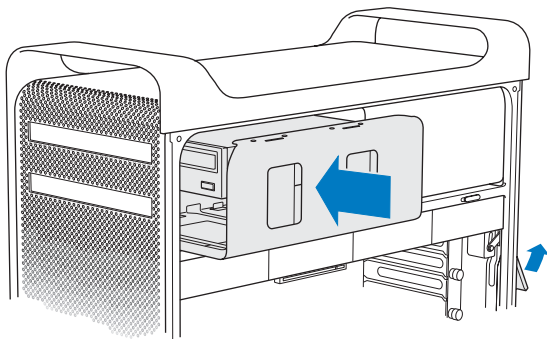


7 Liu'uta optinen asema ja kelkka ohjaimien ylitse puolittain asemapaikkaan.

8 Kiinnitä kaapeli aseman taakse.



9 Nosta salpa, liu'uta optinen asema asemapaikkaan ja paina se paikalleen.



10 Kiinnitä sivupaneeli paikalleen noudattaen ohjeita (katso sivu 48).

**HUOMAA:** Kiinnitä sivupaneeli aina paikalleen komponenttien asentamisen jälkeen.  
Mac Pro ei toimi kunnolla, jos sivupaneeli ei ole paikallaan.

## PCI Express -korttien lisääminen

Voit laajentaa Mac Pron ominaisuuksia asentamalla kortteja PCI Express -paikkoihin. Mac Prossa on yksi tuplaleveä PCI Express -grafiikkapaikka ja kolme PCI Express -laajennuspaikkaa eli yhteensä neljä paikkaa. Näihin paikkoihin voidaan asentaa PCI Express -näytönohjaimia ja laajennuskortteja.

### Tietoja PCI Express -korteista

Mac Prossa on tehokas PCI Express -näytönohjain, joka sisältää grafiikkaprosessorin ja tarjoaa tietokoneen näyttöportit. Näytönohjain on asennettu paikkaan 1.

Voit asentaa lisää PCI Express -näytönohjaimia ja laajennuskortteja. Tarkista kortin tiedot ennen sen asentamista varmistaaksesi, että se toimii Mac Pron kanssa.

- Paikat 1 ja 2 ovat x16 PCI Express 2.0 -paikkoja
- Paikat 3 ja 4 ovat x4 PCI Express 2.0 -paikkoja

Kaikki neljä paikkaa tukevat 16-kaistaisia kortteja

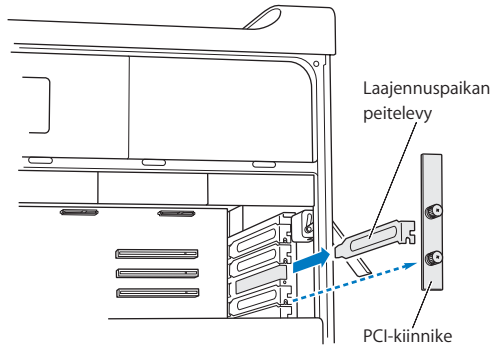
**Tärkeää:** Kaikkien neljän PCI Express -paikan tehontarve ei saa ylittää yhteensä 300 wattia.

### PCI Express -kortin asentaminen:

- 1 Avaa Mac Pro ja poista sivupaneeli noudattaen ohjeita (alkaen sivu 35).

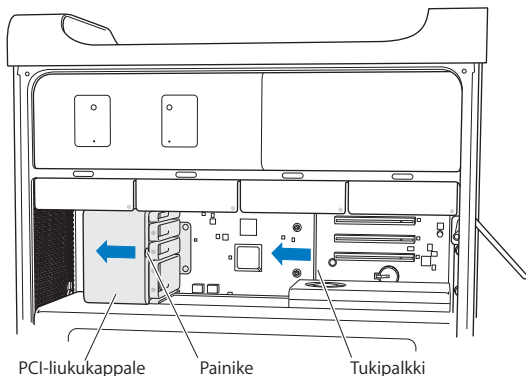
**VAROITUS:** Sammuta aina Mac Pro ja irrota sen virtajohto, jotta tietokoneen sisäiset osat tai uudet asennettavat osat eivät vahingoittuisi. Älä yritä asentaa mitään tietokoneen ollessa liitettyä pistorasiaan. Anna Mac Pron jäähtyä 5 - 10 minuuttia ennen kuin kosket sisäisiin osiin, sillä ne voivat olla hyvin kuumia.

2 Irrota PCI-kiinnikkeen kiinnitysruuvit ja poista kiinnike.



3 Poista sen laajennuspaikan peitelevy, johon aiot asentaa kortin.

- 4 Paina PCI-liukukappaleen painiketta ja siirrä liukukappale vasemmalle, jolloin tukipalkki liikkuu.



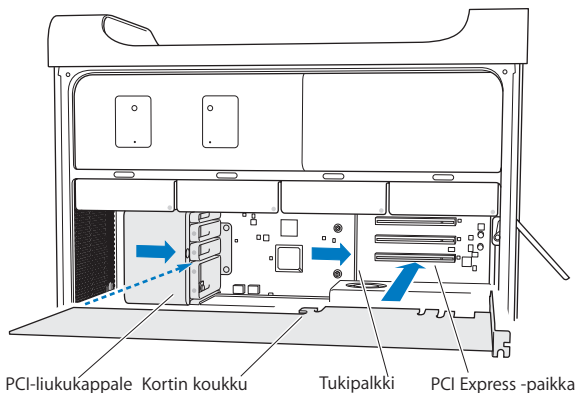
- 5 Poista uusi kortti antistaattisesta pussista ja pidä siitä kiinni sen kulumista. Älä kosketa kultaisia liittimiä tai kortin komponentteja.

### Tiesitkö? – Täyspitkän PCI-kortin asentaminen

PCI-kortin asentaminen saattaa olla helpompaa, jos poistat kovalevyt ja kelkat (katso sivu 57) ja poistat viereiset kortit. Varmista, että kortin pää menee kortinohjaimen, ennen kuin tasaat kortin PCI-paikan kanssa ja asennat sen.



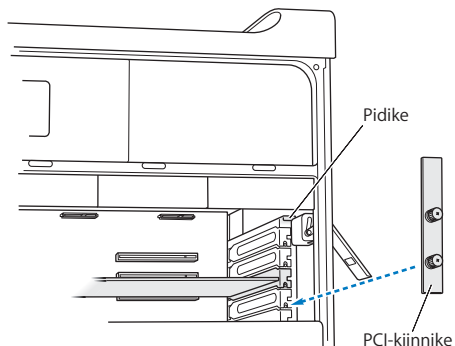
6 Kohdista kortin liittimet laajennuspaikan kanssa ja paina kortti paikkaan.



- 7 Paina korttia varovaisesti mutta päättäväisesti kunnes liitin on kunnolla paikallaan. Paina korttia vain tyhjästä kohdista, jotta et vahingoita sen komponentteja. Älä keinota korttia puolelta toiselle äläkä pakota sitä paikalleen. Jos kortti ei mene paikalleen, tarkista, että liitin tai laajennuspaikka ei ole vahingoittunut tai tukkiutunut, ja yritä kortin asentamista uudelleen.
- 8 Vedä korttia kevyesti tarkistaaksesi, että se on kunnolla paikoillaan. Jos kortti pysyy paikallaan ja sen kullatut liittimet ovat miltei näkymättömissä, kortti on asennettu.
- 9 Kiinnitä kortti paikalleen siirtämällä PCI-liukukappale oikealle.

10 Laita PCI-kiinnike takaisin tuen alle ja kiinnitä kortti kiristämällä ruuvit.

**HUOMAA:** Jos poistat kortin, mutta et asenna toista sen tilalle, laita tyhjän laajennuspaikan kohdalle peitelevy, jotta paikkaan ei joutuisi sinne kuulumattomia esineitä. Suojaamaton paikka vaikuttaa sisäisiä osia viilentävään ilmankiertoon ja voi vahingoittaa tietokonetta.



11 Kiinnitä sivupaneeli paikalleen noudattaen ohjeita (katso sivu 48).

**HUOMAA:** Kiinnitä sivupaneeli aina paikalleen komponenttien asentamisen jälkeen. Mac Pro ei toimi kunnolla, jos sivupaneeli ei ole paikallaan.

## Sisäisen varmistuspariston vaihtaminen

Mac Pro käyttää BR 2032 -litiumparistoa, joka säilyttää asetukset, kuten päivämäärän ja kellonajan, kun Mac Pro on sammutettuna. Jos huomaat satunnaisia ongelmia Mac Pron käynnistymisessä tai muutoksia päivä- ja aika-asetuksissa, vaihda paristo uuteen.

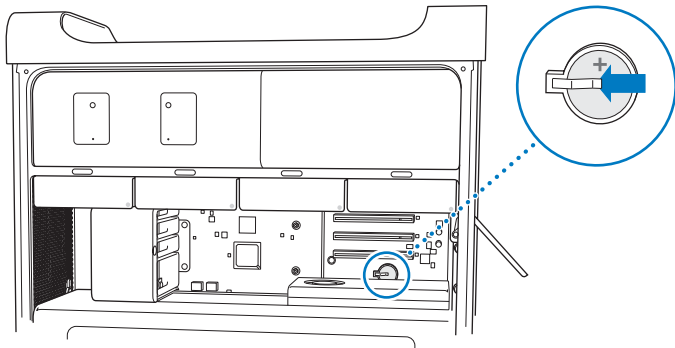
**Tärkeää:** Vanhaa paristoa hävitettäessä on noudatettava paikallisia ympäristömääräyksiä.

### Pariston asettaminen takaisin paikoilleen:

- 1 Avaa Mac Pro ja poista sivupaneeli noudattamalla ohjeita (katso sivu 35).
- 2 Poista sellaiset PCI Express -kortit, jotka estävät pääsyn paristopaikkaan. Ohjeita annetaan kohdassa "PCI Express -korttien lisääminen" sivulla 66.
- 3 Poista vanha paristo pidikkeestä.

**VAROITUS:** Pariston asentaminen väärinpäin saattaa aiheuttaa räjähdyksen. Käytä ainoastaan samanlaista tai alkuperäisen valmistajan suosittelemaa korvaavaa paristotyyppiä.

4 Laita uusi paristo pidikkeeseen positiivinen puoli (+) ylöspäin.



5 Laita poistamasi PCI Express -kortit takaisin paikoilleen (katso sivu 66).

6 Aseta sivupaneeli takaisin paikalleen ja kiinnitä se painamalla salpaa alaspäin.

# 4

## Ongelma ja sen ratkaisu

[www.apple.com/fi/support](https://www.apple.com/fi/support)

Mac-ohjeet  ohje

Saatat joskus kohdata ongelmia Mac Pron käytössä. Seuraavassa on vianmäärittämisvinkkejä, joita kannattaa kokeilla ongelmatilanteissa. Lisää vianetsintätietoja löytyy Mac-ohjeista tai Mac Pron huolto- ja tukisivustolta osoitteesta [www.apple.com/fi/support/macpro](http://www.apple.com/fi/support/macpro).

Mac Pron kanssa esiintyviin ongelmiin on yleensä helppo ja nopea ratkaisu. Jos joudut ongelmatilanteeseen, kirjoita muistiin siihen johtaneet vaiheet. Tämä voi auttaa sinua löytämään mahdolliset syyt ongelman syntyyn ja keinot sen ratkaisemiseen. Kiinnitä huomiota seuraaviin asioihin:

- Ohjelmat, joita käytit ennen ongelman ilmaantumista. Ohjelmat, jotka esiintyvät tiettyä ohjelmaa käytettäessä, saattavat tarkoittaa, ettei ohjelma ole yhteensopiva tietokoneeseen asennetun Mac OS -version kanssa.
- Äskettäin asennetut ohjelmat.
- Kaikki asentamasi uudet laitteisto-osat (esimerkiksi muistikortit, näytönohjain, PCI Express -kortit tai kovalevyasemat) tai liittämäsi uudet oheistaitteet.

## Ongelmat Mac Pron kanssa

Jos Mac Pro ei reagoi tai käynnisty, levy ei tule ulos asemasta tai tilan merkkivalo vilkkuu, kokeile seuraavia ratkaisuja.

### **Jos tietokone ei vastaa tai osoitin ei liiku.**

Varmista ensin hiiren ja näppäimistön liittänyt irrottamalla ja liittämällä sitten liittimet takaisin ja tarkistamalla, että ne ovat tukevasti paikoillaan.

Yritä sitten kumota tietokoneen nykyinen toiminto.

- Paina Komento- (⌘) ja Q-näppäimiä samanaikaisesti keskeyttääksesi nykyisen ohjelman.
- Paina Komento- (⌘) ja piste-näppäimiä samanaikaisesti. Jos näkyviin tulee valintataulu, osoita Kumoa.
- Valitse Omenavalikko (🍏) > Pakota lopettamaan ja valitse ohjelma, jonka haluat lopettaa. Voit pakottaa ohjelman lopettamaan myös painamalla Esc-, Optio- (⇧) ja Komento-näppäimiä (⌘) samanaikaisesti. Käynnistä Mac Pro uudestaan valitsemalla Omenavalikko (🍏) > Käynnistä uudestaan, jotta voit olla varma, että ongelma on poistunut kokonaan. Voit suorittaa uudelleenkäynnistyksen myös painamalla käynnistyspainiketta (⏻) noin 5 tai 6 sekuntia niin, että Mac Pro sammuu. Paina sitten käynnistyspainiketta (⏻) uudestaan, niin Mac Pro käynnistyy.
- *Jos ongelma toistuu tiettyä ohjelmaa käytettäessä, tarkista ohjelman valmistajalta, onko ohjelma varmasti yhteensopiva tietokoneesi kanssa.*
- *Jos ongelma toistuu usein, valitse Ohjeet > Mac-ohjelma ja etsi hakusanalla ”ongelmat”.*

### **Jos tietokone ei mene päälle tai käynnisty**

- Varmista, että virtajohto on kytketty toimivaan virtalähteeseen. Virtajohdon liittimen on oltavat kokonaan tietokoneen virtaliitännässä ja tukevasti paikallaan.
- Jos tietokone ei edelleenkaan käynnisty, yritä PRAM-muistin nollaamista. Käynnistä tietokone ja pidä välittömästi Komento- (⌘), Optio- (⇧), P- ja R-näppäimiä painettuina, kunnes kuulet käynnistysäänen toisen kerran. Vapauta näppäimet. Aseta kovalevy tietokoneen käynnistyslevyksi toimimalla seuraavasti:

1 Valitse Omenavalikko (🍏) > Järjestelmäasetukset.

2 Osoita Käynnistys

3 Valitse kovalevy.

PRAM palautetaan oletusarvoon ja kelloasetukset on ehkä tehtävä uudelleen.

- Jos tietokone ei käynnisty PRAM-muistin nollaamisen jälkeen, käynnistä se uudestaan pitäen Optio-näppäintä (⌘) painettuna, jotta voit valita käynnistyksessä käytettävän levyn.
- Jos tämä ei auta, käynnistä tietokone uudelleen pitäen Vaihto-näppäintä painettuna.

### **Jos levyä ei voi poistaa asemasta**

Jokin levyllä oleva tiedosto saattaa olla käytössä. Lopeta avoinna olevat ohjelmat ja yritä uudelleen.

Jos tämä ei auta, valitse Omenavalikko (🍏) > Käynnistä uudestaan ja pidä painettuna joko hiiren painiketta tai Apple Keyboard -näppäimistön levynpoistonäppäintä (⏏).

Jos levy ei vielääkään tule ulos:

- 1 Sammuta tietokone ja poista sivupaneeli (katso sivu 35).
- 2 Vedä optinen asema ulos asemapaikasta (katso sivu 61).
- 3 Työnnä suoristetun paperiliittimen pää varovasti optisen aseman etupuolella olevaan pieneen reikään.
- 4 Paina kunnes kelkka avautuu, poista levy asemasta ja sulje kelkka työntämällä sitä.
- 5 Laita optinen asema takaisin tietokoneeseen ja sulje sivupaneeli (katso sivu 65).



### **Jos tilavallo vilkkuu ja tietokone ei käynnisty**

- Jos äskettäin on asennettu muistia, PCI-laajennuskortti tai muu sisäinen osa, varmista, että se on asennettu oikein ja että se on tietokoneen kanssa yhteensopiva. Kokeile, käynnistyykö tietokone, jos asennettu osa poistetaan.
- Jos tilavallo vilkkuu yhä, yritä selvittää ongelma katsomalla miten se vilkkuu:
  - *Yksi lyhyt välähdys, jonka jälkeen valo on pitkään pois päältä:* Ei sopivaa muistia.
  - *Kolme lyhyttä välähdystä, joiden jälkeen valo on pitkään pois päältä:* Muisti on rikki.

## **Ohjelmisto-ongelmat**

Kun ohjelma ”jähmettyy” tai ei reagoi, Mac OS X mahdollistaa kyseisen ohjelman lopettamisen ilman koneen uudelleenkäynnistystä. Jumiutuneen ohjelman lopettaminen saattaa mahdollistaa töiden tallentamisen muissa avoimissa ohjelmissa.

### **Ohjelman pakottaminen lopettamaan:**

- 1 Paina Komento (⌘)-Optio (⇧)-Esc tai valitse valikkoriviltä Omenavalikko (🍏) > Pakota lopettamaan.
- 2 Valitse lopetettavan ohjelman nimi Pakota lopettamaan -ikkunassa.
- 3 Osoita Pakota lopettamaan.

Ohjelma sulkeutuu jättäen muut ohjelmat auki.

### **Jos sinulla on ongelmia jonkin ohjelman kanssa**

- Käytä Ohjelmiston päivitystä varmistaaksesi, että käytössäsi ovat uusimmat ohjaimet, viankorjaukset ja muut päivitykset.
- Muiden valmistajien ohjelmiin liittyvien ongelmien yhteydessä kannattaa ottaa yhteyttä kyseiseen valmistajaan.

**Jos sinulla on ongelmia tietokoneen tai Mac OS X:n käyttämisessä**

- Ohjeita ja vianetsintävinkkejä löytyy Mac-ohjeista (Ohjeet-valikossa).
- Uusimmat vianetsintätiedot ja ohjelmistopäivitykset löytyvät Applen tukisivuilta osoitteesta [www.apple.com/fi/support](http://www.apple.com/fi/support).

## Ohjelmiston pitäminen päivitettyinä

Voit muodostaa internet-yhteyden ja hakea ja asentaa automaattisesti uusimmat ilmaiset ohjelmistoversiot, ohjaimet ja muut Applen uutuudet.

Kun olet yhteydessä internetiin, Ohjelmiston päivitys tarkistaa, onko tietokoneellesi saatavilla sopivia päivityksiä. Voit asettaa Mac Prosi tarkistamaan päivitykset säännöllisin väliajoin, jotta voit hakea ja asentaa päivitetty ohjelmat.

### Ohjelmistopäivitysten tarkistaminen:

- 1 Valitse Omenavalikko (🍏) > Ohjelmiston päivitys.
- 2 Seuraa näytöllä näkyviä ohjeita.
  - Jos haluat lisätietoja, etsi aihe ”ohjelmiston päivitys” Mac-ohjeessa.
  - Uusimmat Mac OS X:ää koskevat tiedot löytyvät Mac OS X -sivuilta osoitteesta [www.apple.com/fi/macosex](http://www.apple.com/fi/macosex).

## Ongelmat langattomissa AirPort-yhteyksissä

Jos sinulla on ongelmia langattoman AirPort-yhteyden kanssa:

- Varmista Järjestelmän kuvauksesta, että Mac Pro:han on asennettu AirPort-kortti. Voit avata Järjestelmän kuvauksen valitsemalla valikkoriviltä Omenavalikko (🍏) > Tietoja tästä Macista ja osoittamalla Lisätietoja. Valitse Sisältö-luettelosta Verkko ja valitse sitten AirPort-kortti. Jos Mac Pro:ssa ei ole AirPort-korttia, näet tekstin ”Tietoa ei löydy”. Jos haluat Mac Pro:han AirPort-kortin, katso sivu 88.
- Varmista että olet määritellyt ohjelmiston tukiaseman mukana tulleiden ohjeiden mukaan.
- Varmista, että tietokone tai verkko, johon yritetään ottaa yhteys, on toiminnassa ja että siihen voidaan ottaa langaton yhteys.
- Varmista, että tämä tietokone on enintään antennin kantomatkan päässä toisesta tietokoneesta tai verkon tukiasemasta. Lähellä olevat sähkölaitteet tai metallirakenteet voivat häiritä langatonta tietoliikennettä ja lyhentää kantamatkaa. Signaalin laatu saattaa parantua, jos tietokone sijoitetaan toiseen paikkaan tai sitä käännetään.
- Varmista, että sivupaneeli on kiinni (katso sivu 48) ja että PCI- porttien peitelevyt ovat paikoillaan (katso sivu 70). Antennin vastaanotto heikkenee, kun Mac Pro ei ole kunnolla suljettu.
- Tarkista AirPort-signaalin voimakkuus. Valikkorivin AirPort-tilasymbolissa on korkeintaan neljä palkkia.
- Katso AirPort-ohjeet (valitse Ohjeet > Mac-ohjeet ja sitten Kirjasto > AirPort-ohjeet valikkoriviltä). Katso lisätietoja myös langattoman laitteen mukana tulleesta käyttöohjeesta.

## Ongelmat näytön kanssa

**HUOMAA:** Jos sinulla on Apple-näytön kanssa sellainen ongelma, johon ei löydy ratkaisua tästä oppaasta, ota yhteyttä valtuutettuun Apple-huoltoon. Mikäli yrität korjata näyttöä itse, näytön rajoitettu takuu ei korvaa näytölle mahdollisesti aiheutuvaa vahinkoa. Lisätietoja näistä ja muista takuukysymyksistä saat Apple-huollosta tai -jälleenmyyjältä

### Jos näytöllä ei näy kuvaa

- Varmista, että tietokone on päällä, ja jos näytössä on virtapainike, varmista, että se on päällä.
- Varmista, että kaapelit on kytketty kunnolla tietokoneeseen ja näyttöön.
- Jos näytönohjaimessa on sisäinen virtajohto, varmista, että se on liitetty korttiin ja emolevyyn.
- Varmista, että tietokone ei ole nukkumassa. Koeta herättää tietokone painamalla käynnistuspainiketta tai mitä tahansa näppäintä.
- Varmista, että näytön kirkkaus ja kontrasti on asetettu asianmukaisesti. Käytä Apple Keyboard -näppäimistön kirkkausnäppäimiä. Joidenkin näyttöjen etureunassa tai etureunan alla tai sivulla on kirkkaus- ja kontrastisäätimet.
- Nollaa PRAM käynnistämällä tietokone uudestaan pitäen Komento- (⌘), Optio- (⌥), P- ja R-näppäimiä painettuina, kunnes kuulet käynnistysäänen toisen kerran. Käynnistä tietokone tämän jälkeen sen mukana tulleelta ohjelmistonasennuslevyltä.

### **Jos näytön kuva on himmeä tai välkkyä**

- Säädä kirkkaus- ja kontrastiasetuksia. Käytä Apple Keyboard -näppäimistön kirkkausnäppäimiä. Joidenkin näyttöjen etureunassa tai etureunan alla on myös kirkkaus- ja kontrastisäätimet. Saatat myös pystyä säätämään kirkkautta ja kontrastia Järjestelmäasetusten Näytöt-osiosta.
- Kalibroi näyttö valitsemalla Omenavalikko (🍏) > Järjestelmäasetukset. Osoita Näytöt, valitse Väri ja osoita Kalibroi. Lisätietoja väristä ja näytöstä saat Mac-ohjeista.
- Lähistöllä oleva virtajohto, loistelamppu tai sähkölaite (esimerkiksi radio, mikroaaltouuni tai toinen tietokone) saattaa aiheuttaa välkkymistä. Siirrä lähellä olevia sähkölaitteita tai tietokonetta ja näyttöä.

### **Jos näytöllä ei näy värejä tai jos värit näyttävät vääriltä**

- Varmista, että näyttö on kiinnitetty kunnolla tietokoneeseen.
- Avaa Järjestelmäasetusten Näytöt-osio ja varmista, että näyttö on asetettu näyttämään miljoonia värejä. Lisätietoja väristä ja näytöstä saat Mac-ohjeista.
- Kalibroi näyttö. Katso sivu 81.

### **Jos työpöydällä olevat symbolit siirtyvät, kun näytön tarkkuutta muutetaan**

Näytön tarkkuuden vaihtaminen vaikuttaa tiedon näyttämiseen näytöllä.

Käyttöjärjestelmä saattaa siirtää symboleita toisiin paikkoihin, kun näytön tarkkuutta on vaihdettu.

### **Jos näyttö jähmettyy**

- Pakota jumiutunut ohjelma lopettamaan. Pidä Komento- ja Optio (⌘) -näppäimiä painettuina ja paina Esc. Valitse sitten ohjelma luettelosta ja osoita Pakota lopettamaan.

- Jos tästä ei ole apua, pakota tietokone käynnistymään uudelleen painamalla käynnistyspainiketta (⏻) 5 - 6 sekunnin ajan niin, että Mac Pro sammuu. Paina sitten käynnistyspainiketta (⏻) uudestaan, niin Mac Pro käynnistyy.

### **Jos näytön etupuolet on valo ja se vilkkuu**

Joissain Applen litteissä näytöissä virtavalon vilkkuu nopeasti sarjassa, kun on havaittu virhe.

- *Jos valo vilkkuu nopeasti kolmen sarjoissa*, näyttö on havainnut väärässä videomuodossa olevan signaalin. Tarkista, että näyttö on yhteensopiva näyttöohjaimen kanssa, ja että oikea näyttöohjelma on asennettuna (jos näytön mukana tuli asennusohjelma).
- *Jos valo vilkkuu kahden lyhyen ja yhden pitkän sarjassa*, näyttö on havainnut ongelman taustavalon kanssa. Ota yhteyttä Apple-jälleenmyyjään tai -huoltoon.

## **Ongelmat internet-yhteydessä**

Jos internet-yhteydessä on ongelmia, voit kokeilla tässä osiossa mainittuja ohjeita alkaen Verkkodiagnostiikasta.

### **Verkkodiagnostiikan käyttäminen:**

- 1 Valitse Omenavalikko (🍏) > Järjestelmäasetukset.
- 2 Osoita Verkko ja sitten sivun alareunasta Avusta.
- 3 Avaa Verkkodiagnostiikka osoittamalla Vianmääritys.
- 4 Seuraa näytöllä näkyviä ohjeita.

Jos Verkkodiagnostiikka ei ratkaise ongelmaa, ongelma saattaa johtua internet-palveluntarjoajasta, yhteyden muodostamiseen käytetystä ulkoisesta laitteesta tai palvelimesta, jota yrität käyttää. Voit myös kokeilla seuraavassa osiossa esitettyjä ohjeita.

### **Kaapelimodeemi-, DSL- ja lähiverkko-internet-yhteydet**

Varmista, että kaikki modeemikaapelit ovat tiukasti paikoillaan, mukaan lukien modeemin virtajohto, modeemin tietokoneeseen yhdistävä kaapeli ja modeemin puhelinpistorasiaan liittävä kaapeli. Tarkista kaikki ethernet-keskittimiin ja -reitittämiin kytketyt kaapelit ja virtalähteet.

### **Nollaa modeemi sammuttamalla se ja laittamalla se takaisin päälle.**

Kytke DSL- tai kaapelimodeemi pois päältä muutamaksi minuutiksi ja kytke se sitten takaisin päälle. Jotkin internet-palveluntarjoajat suosittelevat modeemin virtajohdon irrottamista. Jos modeemissasi on nollauspainike, voit painaa sitä ennen tai jälkeen virran kytkemisen päälle ja pois.

### **PPPoE-yhteydet**

Jos yhteyden muodostaminen internet-palveluntarjoajaan PPPoE:tä käyttäen ei onnistu, varmista, että olet syöttänyt oikeat tiedot Verkko-asetuksiin.

#### **PPPoE-asetusten syöttäminen:**

- 1 Valitse Omenavalikko (🍏) > Järjestelmäasetukset.
- 2 Osoita Verkko.
- 3 Osoita verkkoyhteyksipalveluiden luettelon alareunassa olevaa lisäspainiketta (+) ja valitse Liitäntä-ponnahdusvalikosta PPPoE.
- 4 Valitse Ethernet-ponnahdusvalikosta liitäntä PPPoE-palvelulle.

Jos muodostat yhteyden langalliseen verkkoon, valitse Ethernet, tai jos muodostat yhteyden langattomaan verkkoon, valitse AirPort.

- 5 Syötä palveluntarjoajalta saamasi tiedot, kuten käyttäjätunnus, salasana ja PPPoE-palvelun nimi (jos palveluntarjoaja edellyttää sitä).
- 6 Ota asetukset käyttöön osoittamalla Käytä.

### Verkkoyhteydet

Varmista, että ethernet-kaapeli on kytketty tietokoneeseen ja verkkoon. Tarkista kaikki ethernet-keskittimiin ja -reitittämiin kytketyt kaapelit ja virtalähteet.

Jos internet-yhteys jaetaan kahden tai useamman tietokoneen kesken, varmista että verkkoasetukset on tehty sopivalla tavalla. Sinun on tiedettävä, tarjoaako internet-palveluntarjoaja yhden vai useampia IP-osoitteita (yhden jokaiselle koneelle).

Jos käytössä on vain yksi IP-osoite, sinulla on oltava yhteyden jakamiseen kykenevä NAT-reititin (network address translation). Lisätietoja käyttöönotosta saat reitittimen mukana tulleesta dokumentaatiosta tai verkon ylläpitäjältä. AirPort-tukiasemaa voidaan käyttää yhden IP-osoitteen jakamiseen useiden tietokoneiden kesken.

Tietoja AirPort-tukiasemasta saat etsimällä Mac-ohjeista hakusanalla "AirPort" tai vieraillemalla AirPort-tukisivustolla osoitteessa [www.apple.com/fi/support/airport](http://www.apple.com/fi/support/airport).

Jos ongelman ratkaiseminen näiden ohjeiden avulla ei onnistu, ota yhteyttä internet-palveluntarjoajaan tai verkon ylläpitäjään.



## Apple Hardware Test -ohjelman käyttö

Jos epäilet, että Mac Pron laitteistossa on ongelma, voit käyttää Apple Hardware Test -ohjelmaa selvittääksesi, onko jossakin tietokoneen osassa, esimerkiksi muistissa tai prosessorissa, vikaa.

### Apple Hardware Testiä käytetään seuraavasti:

- 1 Irrota Mac Prosta kaikki ulkoiset laitteet paitsi näppäimistö ja hiiri. Jos tietokoneeseen on liitetty ethernet-kaapeli, irrota sekin.
- 2 Käynnistä Mac Pro uudelleen pitäen D-näppäintä painettuna.
- 3 Kun Apple Hardware Testin valintaikkuna tulee näkyviin, valitse käyttöön haluamasi kieli.
- 4 Paina rivinvaihtonäppäintä tai osoita oikealle osoittavaa nuolta.
- 5 Kun Apple Hardware Testin pääikkuna tulee näkyville (noin 45 sekunnin kuluttua), seuraa näytöllä näkyviä ohjeita.
- 6 Jos Apple Hardware Test havaitsee ongelman, se näyttää virhekoodin. Laita virhekoodi muistiin, ennen kuin alat etsiä sopivaa tukipalvelua. Jos Apple Hardware Test ei havaitse laitteisto-ongelmaa, ongelma saattaa liittyä ohjelmiin.

Jos tämä ei auta, voit laittaa optiseen asemaan Mac Pron mukana tulleen *Applications Install DVD*:n ja käyttää siltä Apple Hardware Testiä. Lisätietoja saat tietokoneen mukana tulleella *Applications Install DVD*:llä olevasta Apple Hardware Test Read Me -tiedostosta.

## Mac Pron mukana tulleen ohjelmiston uudelleenasetus

Käytä Mac Pron mukana tulleita asennuslevyjä Mac OS X:n ja tietokoneen mukana tulleiden ohjelmien asentamiseen. Voit valita asennustavan "Arkistoi ja asenna", jolloin olemassa olevat tiedostosi ja asetukset säilytetään tai "Tyhjennä ja asenna", jolloin kaikki datasi poistetaan.

**Tärkeää:** Apple suosittelee kovalevyllä olevien tietojen varmuuskopiointia ennen ohjelmistojen palauttamista. Koska vaihtoehto "Tyhjennä ja asenna" tyhjentää kovalevyn, tarpeelliset tiedostot tulee varmuuskopioida ennen Mac OS X:n ja muiden ohjelmien asentamista. Apple ei vastaa kadonneista tiedostoista.

### Mac OS X:n asentaminen

#### Asenna Mac OS X seuraavasti:

- 1 Tee varmuuskopio tärkeistä tiedostoista.
- 2 Laita tietokoneen mukana tullut *Mac OS X Install DVD* optiseen asemaan.
- 3 Kaksoisoita Asenna Mac OS X.
- 4 Seuraa näytöllä näkyviä ohjeita.

**Huomaa:** Palauta tietokoneelle Mac OS X:n alkuperäiset tehdasetukset osoittamalla Valitse kohde -osiossa Valinnat ja valitsemalla "Tyhjennä ja asenna". Jos valitset "Tyhjennä ja asenna", näkyviin tulee muistutus, jossa sinua kehoitetaan asentamaan tietokoneen mukana tulleet ohjelmat *Applications Install DVD*:tä käyttäen.

- 5 Kun asennus on valmis, käynnistä tietokone uudelleen osoittamalla uudelleenkäynnistyspainiketta.
- 6 Ota käyttäjätunnukseksi käyttöön noudattaen Käyttöönottoapurin kehotuksia.

## Ohjelmien asentaminen

Jos asennat Mac OS X:n tietokoneelle uudestaan ja valitset vaihtoehdon ”Tyhjennä ja asenna”, sinun on asennettava uudelleen myös tietokoneen mukana tulleet ohjelmat kuten iLife-ohjelmat.

**Tietokoneen mukana tulleiden ohjelmien asentaminen:**

- 1 Tee varmuuskopio tärkeistä tiedostoista.
- 2 Laita tietokoneen mukana tullut *Applications Install DVD* optiseen asemaan.
- 3 Kaksoisosoita Install Bundled Software Only.
- 4 Seuraa näytöllä näkyviä ohjeita.
- 5 Kun asennus on valmis, osoita Sulje.

## Ethernet-suorituskyvyn parantaminen

Tietokoneen suorituskyky on paras mahdollinen, kun ethernet-portti, johon se on kytketty, on asetettu automaattisesti neuvottelevaksi. Varmista verkon ylläpitäjältä, että tämä asetus on päällä.

**Tärkeää:** Jos sinulla on vaikeuksia verkkoyhteyden saamisessa, varmista, että kytkin on asetettu automaattisesti neuvottelevaksi (mikäli mahdollista). Jos kytkimen portti ei ole automaattisesti neuvotteleva, tietokone tunnistaa oikean nopeuden, mutta duplex-tilaksi oletetaan half-duplex. Jos linkin toisessa päässä olevan kytkimen portti on asetettu full-duplex-tilaan, verkossa voi esiintyä runsaasti myöhästyneitä kehyksiä. Jos kytkintä ei voida asettaa automaattisesti neuvottelevaksi, aseta kytkimen portti half-duplex-tilaan. Lisätietoja on ethernet-kytkimen mukana tulleissa ohjeissa.

**Huomaa:** Jos tietokone liitetään suoraan ylläpidettävään ethernet-kytkimeen, verkon ylläpitäjän on estettävä AppleTalk-osoitteiden kysely kyseisen portin osalta. Muutoin tietokone saattaa ottaa käyttöön toisen samassa verkossa olevan tietokoneen AppleTalk-osoitteen ja kummankin koneen verkkoyhteys saattaa kärsiä.

## Lisätiedot, huolto ja tuki

Jos Mac Pro on huollon tarpeessa, ota yhteyttä Applen valtuuttamaan huoltoon tai Appleen. Lisätietoja Mac Prosta löytyy internetistä, näytöllä näkyvistä ohjeista, Järjestelmän kuvauksesta ja Apple Hardware Testistä.

Jos et tilannut langatonta AirPort-verkkokorttia Mac Pron mukana, ota yhteyttä Applen valtuuttamaan palveluntarjoajaan tai Apple Storeen ja tilaa ja asennuta se.

### Verkkoressurit

Löydät verkosta huolto- ja tukitietoja osoitteesta [www.apple.com/finland/support/](http://www.apple.com/finland/support/). Valitse tarvittaessa maa ponnahdusvalikosta. Voit tehdä hakuja AppleCare Knowledge Base -tietokannasta, tarkistaa ohjelmistopäivitykset tai osallistua Applen keskusteluryhmiin.

### Näytöllä näkyvät ohjeet

Löydät monia vastauksia kysymyksiisi, ohjeita ja vianetsintätietoja Mac-ohjeista. Valitse Ohjeet > Mac-ohjeet.

## Järjestelmän kuvaus

Järjestelmän kuvauksen avulla saat tietoja tietokoneestasi. Se näyttää asennetut laitteet ja ohjelmat, sarjanumeron ja käyttöjärjestelmäversion, asennetun muistin määrän ja muita tietoja. Kun haluat avata Järjestelmän kuvauksen, valitse valikkoriviltä Omenavalikko (🍏) > Tietoja tästä Macista ja osoita Lisätietoja.

## Apple Hardware Test

Apple Hardware Testin avulla voit diagnosoida Mac Pron laitteisto-ongelmia. Lisätietoja annetaan kohdassa "Apple Hardware Test -ohjelman käyttö" sivulla 85.

## AppleCare-huolto- ja tuki

Mac Prolla on 90 päivän tekninen tuki ja vuoden kestävä laitteiston korjaustakuu Applen valtuuttamassa huollossa. Voit pidentää tuen kestoa ostamalla AppleCare Protection Plan -tukisopimuksen. Lisätietoja saat vieraillemalla osoitteessa [www.apple.com/fin/support/complimentary](http://www.apple.com/fin/support/complimentary) tai alla mainitussa maakohtaisessa web-osoitteessa.

Jos tarvitset apua, AppleCare-puhelintuki voi auttaa sinua ohjelmien asentamisessa ja avaamisessa sekä perusvianetsinnässä. Soita lähimmän tukikeskuksen numeroon (ensimmäiset 90 päivää ovat ilmaisia). Pidä tieto ostopäivästä ja Mac Pron sarja-numerosta lähettyvilläsi, kun soitat tukeen.

**Huomaa:** 90 päivän takuupuhelintuki alkaa ostopäivästä. Siitä saatetaan periä normaalit puhelumaksut.

Maa	Puhelinnumero	Web-sivusto
Tanska	(45) 7010 20 07	<a href="http://www.apple.com/dk/support">www.apple.com/dk/support</a>
Suomi	(358) 0800 96162	<a href="http://www.apple.com/fi/support">www.apple.com/fi/support</a>
Hollanti	(31) 0900 7777 703	<a href="http://www.apple.com/nl/support">www.apple.com/nl/support</a>
Norja	(47) 815 00 158	<a href="http://www.apple.com/no/support">www.apple.com/no/support</a>
Ruotsi	(46) 0771 199 519	<a href="http://www.apple.com/se/support">www.apple.com/se/support</a>
Iso-Britannia	(44) 0870 876 0753	<a href="http://www.apple.com/uk/support">www.apple.com/uk/support</a>

Puhelinnumerot voivat muuttua, ja puheluista saatetaan periä maksu. Täydellinen luettelo löytyy verkosta osoitteesta:

[www.apple.com/contact/phone\\_contacts.html](http://www.apple.com/contact/phone_contacts.html)

## Sarjanumeron sijainti

Voit tarkistaa Mac Pron sarjanumeron seuraavasti:

- Valitse valikkoriviltä Omenavalikko (🍏) ja sitten Tietoja tästä Macista. Osoittamalla Mac OS X -tekstin alla olevaa version numeroa voit katsoa Mac OS X:n version numeron, kokoonpanoversion ja sarjanumeron.
- Avaa Järjestelmän kuvaus (kansiossa /Ohjelmat/Lisäohjelmat) ja osoita Laitteisto.
- Katso kokoonpanotarrasta Mac Pron taustapuolella lähellä videoportteja.

# 5

## Mitä on pellin alla

[www.apple.com/fi/macpro](http://www.apple.com/fi/macpro)

Mac-ohjeet  Järjestelmän kuvaus

Tässä osiossa ovat Mac Pron tekniset tiedot.

## Tekniset tiedot

Järjestelmän kuvauksella saat Mac Prosta yksityiskohtaisia tietoja, kuten muistin määrän, kovalevyn koon, liitetyt laitteet ja sarjanumeron. Voit avata Järjestelmän kuvauksen valitsemalla valikkoriviltä Omenavalikko (🍏) > Tietoja tästä Macista ja osoittamalla Lisätietoja.

### Proessori- ja muistitiedot

#### Proessori

- Yksi tai kaksi Quad Core Intel Xeon -sarjan prosessoria
- 8 Mt sisäistä L3-välimuistia prosessoria kohden

#### RAM-muisti

- Puskuroimattomat UDIMM-muistimoduulit
- PC3-8500, 1066 MHz, DDR3 SDRAM UDIMM -moduulit
- DIMM-muistipaikat
  - 8-core Mac Prossa on kahdeksan muistipaikkaa
  - Quad-core Mac Prossa on neljä muistipaikkaa
- ECC-virheenkorjaus
- 72-bittiset, 240-nastaiset ECC-moduulit
- Enintään 36 piiriä ECC UDIMM -moduulia kohden
- JEDEC-määrittymisen mukainen (katso sivu 39)
- Pariteetitön



## Näyttöohjain

PCI Express 2.0 -näyttöohjain, jossa on dual-link DVI-liitäntä ja mini-DisplayPort-liitäntä.

## Videonäyttötilat

Kun haluat tutustua näytön teknisiin tietoihin:

- *Apple-näytöt*: Katso sivulta [www.apple.com/fi/displays](http://www.apple.com/fi/displays).
- *Muut kuin Applen näytöt*: Katso sivulta [www.apple.com/fi/guide](http://www.apple.com/fi/guide).

## Tallennus

- Neljä itsenäistä, kaapelitonta, suoraan kiinnitettävää 3,5-tuumaista 3 Gb/s SATA (Serial ATA) -asemapaikkaa3.5
  - *Tyyppi*: SATA 3 Gb/s
  - *Leveys*: 3,9 tuumaa (102 mm)
  - *Syvyys*: 5,7 tuumaa (147 mm)
  - *Korkeus*: 1,0 tuumaa (25,4 mm)
- Neljä itsenäistä kovalevykelkkaa

## PCI Express -laajennus

- Neljä täyspitkää PCI Express -laajennuspaikkaa (paikassa 1 on näytönohjain)
  - Paikat 1 ja 2 ovat x16 PCI Express 2.0 -paikkoja
  - Paikat 3 ja 4 ovat x4 PCI Express 2.0 -paikkoja
- Kaikki neljä paikkaa tukevat 16-kaistaisia kortteja
- Kaikkien PCI Express -paikkojen yhteenlaskettu enimmäisteho on 300 W

## SuperDrive-aseman (DVD±R DL/DVD±RW/CD-RW) tiedot

- *Tuetut levyn halkaisijat:* 12 cm ja 8 cm

### Tuetut muodot

- CD-ROM
- CD-Audio
- CD-R
- CD-RW
- CD-I
- CD-I Bridge
- CD Extended
- CD Mixed Mode
- Photo CD
- Video CD
- Enhanced CD
- DVD-Video
- DVD±R

- DVD±RW
- DVD±R DL

## USB-tiedot

- Tuki Universal Serial Bus (USB) 2.0:lle ja 1.1:lle
- Seitsemän ulkoista USB Type A -porttia
  - Kaksi USB 2.0 -porttia edessä
  - Kolme USB 2.0 -porttia takana
  - Kaksi USB 2.0 -porttia Apple Keyboard -näppäimistössä
- Kaikilla USB-porteilla (edessä ja takana) on oma erillinen 480 Mb/s USB-kanavansa
- 500 mA (yhteensä 1,5 A takana ja 1,0 A edessä)

## FireWire-tiedot

- *Neljä ulkoista FireWire-porttia:* Kaksi FireWire 800 -porttia (9-nastaisia) edessä ja kaksi takana
- *Tiedonsiirtonopeus:* 100, 200, 400 ja 800 Mb/s

## Teho

- *Lähtöjännite:* Noin 12 V
- *Lähtöteho:* Yhteensä enintään 28 W kaikille neljälle portille tai 12 W mille tahansa yhdelle portille

## Ethernet-tiedot

- IEEE 802.3 -yhteensopiva
- *Kaapelin maksimipituus:* 100 metriä
- *Siirtoprotokollat:* Open Transport, AppleShare, AppleTalk, NetWare for Macintosh, TCP/IP
- *Liitin:* RJ-45 10Base-T:lle, 100Base-TX:lle ja 1000Base-T:lle
- *Media, 10Base-T:* CAT 3 tai parempi UTP käyttäen 2 paria 100 m asti
- *Media, 100Base-TX:* CAT 5e UTP käyttäen 2 paria 100 m asti
- *Media, 1000Base-T:* CAT 5e UTP käyttäen 4 paria 100 m asti
- *Kanavanopeudet:* IEEE-automaattineuvottelu 10Base-T:lle, 100Base-TX:lle ja 1000Base-T:lle

## Bluetooth 2.1+EDR -määritykset

- *Langaton tiedonsiirto:* Jopa 3 Mb/s
- *Kantavuusalue:* Jopa 10 metriä (ympäristöolosuhteista riippuen)
- *Taajuusalue:* 2,4 gigahertsiä (GHz)

## AirPort Extremen tekniset tiedot (valinnainen)

- *Taajuusalue:* 2,4 ja 5 gigahertsiä (GHz)
- *Radiosignaalin lähtäteho:* 20 dBm (nimellinen)

## Yhteensopivuus

- 802.11a, b, g ja n

## Optisen digitaalisen äänen tiedot

- *Muoto:* Sony/Phillips Digital Interface (S/PDIF) -protokolla (IEC60958-3)
- *Liitäntätyyppi:* Optinen Toslink (IEC60874-17)
- *Bittisyvyys:* 16 bittiä, 20 bittiä tai 24 bittiä

## Optinen digitaalisen äänen ulostulo

Perustuu tyyppilliseen tilanteeseen (1 kHz toisto, 0 dBFS 24-bittinen siniaalto, ulostulon näytteenottotaajuus 44,1 kHz), jollei alla toisin mainita.

- *Ulostulon näytteenottotaajuus:* 44,1 kHz, 48 kHz tai 96 kHz
- *Signaali/kohina-suhde:* Suurempi kuin 130 dB
- *Kokonaisharmoninen särö + kohina:* alle -130 dB (0,00003 prosenttia)

## Optinen digitaalisen äänen sisäänmeno

Perustuu tyyppilliseen tilanteeseen (1 kHz toisto, 0 dBFS 24-bittinen siniaalto), jollei alla toisin mainita.

- *Sisäänmenon näytteenottotaajuus:* 44,1 kHz, 48 kHz tai 96 kHz
- *Signaali/kohina-suhde:* Suurempi kuin 130 dB
- *Kokonaisharmoninen särö + kohina:* alle -130 dB (0,00003 prosenttia)

## Analogisen äänen tiedot

- *Näytteenottotaajuus:* 44,1 kHz, 48 kHz tai 96 kHz
- *Liitäntätyyppi:* 1/8" mini
- *Bittisyvyys:* 16 bittiä, 20 bittiä tai 24 bittiä
- *Taajuusvaste:* 20 Hz - 20 kHz, +0.5 dB/-3 dB

### **Analoginen äänen ulostulo käyttäen kuulokeliitäntää (tyypilliset arvot)**

Perustuu tyyppilliseen tilanteeseen (1 kHz toisto, -3 dBFS 24-bittinen siniaalto, ulostulon näytteenottotaajuus 44,1 kHz 150 ohmiin), jollei toisin mainita.

- *Lähtöjännite*: 1,3 voltia (rms) ( $V_{\text{rms}}$ ) (+4,5 dBu)
- *Lähtöimpedanssi*: 55 ohmia
- *Lähtöteho*: 53 milliwattia (mW) 32 ohmiin
- *Signaali/kohina-suhde*: yli 90 dB
- *Kokonaisharmoninen särö + kohina*: Alle -70 dB (0,03 prosenttia)
- *Kanavaerottelu*: yli 50 dB

### **Analoginen äänen linjasisäänmeno (tyypilliset arvot)**

Perustuu tyyppilliseen tilanteeseen (1 kHz toisto, -3 dBFS 24-bittinen siniaalto, ulostulon näytteenottotaajuus 44,1 kHz), jollei alla toisin mainita.

- *Sisäänmenojännite korkeintaan*:  $2 V_{\text{rms}}$  (+8,2 dBu)
- *Sisäänmenoimpedanssi*: yli 17 kilo-ohmia
- *Signaali/kohina-suhde*: yli 90 dB
- *Kokonaisharmoninen särö + kohina*: alle -85 dB (0,006 prosenttia)
- *Kanavaerottelu*: yli 85 dB

### **Analoginen äänen linjaulostulo (tyypilliset arvot)**

Perustuu tyyppilliseen tilanteeseen (1 kHz toisto, -3 dBFS 24-bittinen siniaalto, ulostulon näytteenottotaajuus 44,1 kHz 100 kilo-ohmiin), jollei toisin mainita.

- *Lähtöjännite*:  $2 V_{\text{rms}}$  (+8,2 dBu)
- *Lähtöimpedanssi*: 33 ohmia

- *Signaali/kohina-suhde*: yli 90 dB
- *Kokonaisharmoninen särö + kohina*: alle -85 dB (0,006 prosenttia)
- *Kanavaerottelu*: yli 85 dB

### **Ulkoisen mikrofonin sisäänmeno käyttäen kuulokeliitäntää (tyypilliset arvot)**

Perustuu tyypilliseen tilanteeseen (1 kHz, 28 mV<sub>rms</sub> siniaalto, ulostulon näytteenottotaajuus 44,1 kHz, 24-bittinen näytteenotto), jollei alla toisin mainita.

- *Sisäänmenojännite korkeintaan*: 39 mV<sub>rms</sub> (-26 dBu)
- *Sisäänmenoimpedanssi*: yli 1 kilo-ohmi
- *Signaali/kohina-suhde*: yli 60 dB
- *Kokonaisharmoninen särö + kohina*: alle -60 dB (0,1 prosenttia)
- *Taajuusvaste*: 100 Hz - 8,2 kHz, +0,5 dB/-3 dB

## **Virtalähde**

### **Vaihtovirtasyöttö:**

- *Jännitealueet*: 100–240 V vaihtovirta (AC)
- *Virta*: enintään 12 A (pieni jännitealue) tai 6 A (suuri jännitealue)
- *Taajuus*: 50 - 60 Hz yksivaiheinen

## **Laajennuskorttien ja lisälaitteiden teho vaatimukset**

### **Laajennuskortit**

Kaikkien neljän PCI Express -paikan tehontarve ei saa ylittää 300 wattia.

### **USB-laitteet**

Jokaiselle tietokoneen sisäiselle USB-portille on varattu 500 mA.

## FireWire-laitteet

Tietokone pystyy toimittamaan FireWire-porteille maksimissaan 28 W.

## Järjestelmän kello ja paristo

Tietokoneessa on CMOS-piiri, jossa on pitkäikäinen paristo.

### Paristo

3 voltin, vaihdettava BR 2032 -litiumkolikkoparisto (katso "Sisäisen varmistuspariston vaihtaminen" sivulla 71).

## Mitat ja käyttöympäristö

### Mitat

- *Paino:* 18,1 kg

Paino vaihtelee kokoonpanon mukaan. Yllä mainittu paino viittaa peruskokoonpanoon.

Paino saattaa olla suurempi, jos tietokoneeseen on asennettu lisälaitteita.

- *Korkeus:* 51,1 cm
- *Leveys:* 20,6 cm
- *Syvyys:* 47,5 cm

### Käyttöympäristö

- *Käyttölämpötila:* 10° ... 35° C
- *Varastointilämpötila:* -40° ... 47° C
- *Suhteellinen kosteus:* 5 % - 95 % (ei-kondensoituva)
- *Enimmäiskorkeus:* 3000 metriä



# 6

Viimeisenä, mutta ei  
vähäisimpänä

[www.apple.com/fi/environment](http://www.apple.com/fi/environment)

Mac-ohjeet  ergonomia

Tässä kappaleessa on tärkeitä tietoja turvallisuudesta, huolloista sekä ergonomiasta, jotka on hyvä ottaa huomioon Mac Prota ja näyttöä käytettäessä.

Oman ja laitteiston turvallisuuden ja mukavan työskentelyn varmistamiseksi noudata näitä Mac Pron käsittelyä ja puhdistamista koskevia sääntöjä. Pidä nämä ohjeet itsesi ja muiden tietokoneen käyttäjien saatavilla.

**HUOMAA:** Tietokoneen vääränlainen säilytys tai käyttö voi mitätöidä valmistajan takuun.

## Tärkeitä turvallisuustietoja

**VAROITUS:** Näiden turvallisuusohjeiden noudattamatta jättäminen saattaa aiheuttaa tulipalon, sähköiskun tai muun vahingon tai vamman.

Ainoa tapa katkaista virta kokonaan Mac Prosta on irrottaa virtajohto pistorasiasta. Näytön virta katkaistaan kokonaan irrottamalla näytön virtajohto tietokoneesta tai pistorasiasta. Varmista, että ainakin toinen pää laitteen virtajohdoista on helposti saatavilla, jotta virta voidaan tarvittaessa helposti katkaista tietokoneesta ja näytöstä.

### **Noudata aina seuraavia varoituksia.**

Irrota virtajohto tietokoneesta tai näytöstä (vedä pistokkeesta, älä johdosta) ja irrota puhelinkaapeli, mikäli:

- virtajohto rispaantuu tai vahingoittuu muuten
- tietokoneen päälle kaatuu nestettä
- tietokone tai näyttö ovat olleet sateessa tai muuten erittäin kosteassa paikassa

- tietokone tai näyttö on pudonnut tai kotelo on muuten vahingoittunut
- epäilet tietokoneen tai näytön tarvitsevan huoltoa tai korjausta
- haluat puhdistaa tietokoneen tai näytön kotelon tai näyttöpinnan

Jos aiot varastoida tietokoneen pidemmäksi aikaa, poista paristo.

Kun haluat tilata huollon tai esittää siihen liittyviä kysymyksiä, ota yhteyttä Applen valtuuttamaan huoltoon tai Appleen. Lisätietoja on kohdassa "Lisätiedot, huolto ja tuki" sivulla 88.

## Yleisiä huolto-ohjeita

Jos puhtaalla liinalla pyyhkiminen ei riitä tietokoneen tai näytön puhdistamiseen, toimi seuraavasti:

- 1 Sammuta tietokone ja näyttö.
- 2 Irrota tietokoneen virtajohto pistorasiasta. Jos näyttö on erikseen kytketty pistorasiaan, irrota myös sen johto.
- 3 Irrota näyttökaapeli tietokoneesta.
- 4 Puhdista näyttöruutu pehmeällä, nukkaamattomalla paperilla tai kankaalla, joka on kostutettu mietoon saippuaveteen.

**VAROITUS:** Älä ruiskuta nestettä suoraan näyttöruudulle. Neste saattaa valua näytön sisään ja aiheuttaa sähköiskun.

5 Pyyhi tietokoneen tai näytön kotelon pinnat varovasti puhtaalla, kostealla liinalla.

**HUOMAA:** Älä käytä aerosolisuihkeita, liuottimia tai hankausaineita, sillä ne saattavat vahingoittaa koneen pintaa.

## Optisen aseman suojaaminen

**Pidä optinen asema toimintakunnossa seuraavien ohjeiden avulla:**

- Laita tietokone sellaiseen paikkaan, että aseman kelkka ei osu mihinkään auetessaan.
- Sulje asema, kun se ei ole käytössä.
- Älä laita mitään avoinna olevan kelkan päälle.
- Älä kosketa optisen aseman linssiä sormin. Älä pyyhi linssiä paperipyyhkeellä tai muulla hankaavalla liinalla. Jos sinun on pyyhittävä linssi, hanki puhdistusaine valtuutetusta Apple-huollosta.
- Pidä tietokone poissa kaikkien kosteudenlähteiden lähetyviltä.

## Optisen aseman laser-tiedot

Huollata optinen asema turvallisuuden vuoksi vain Applen valtuuttamalla palveluntarjoajalla.

**VAROITUS:** Muiden kuin laitteen käyttöoppaassa lueteltujen toimenpiteiden suorittaminen saattaa johtaa altistumiseen vaaralliselle säteilylle. Tietokoneen optinen asema sisältää laserin, joka on turvallinen normaalissa käytössä, mutta joka voi olla haitallinen silmille, jos asema puretaan.

## Näytön hoitotoimet

**Näyttö pidetään hyvässä kunnossa seuraavasti:**

- Älä paina sormeasi näytön ruudulle.
- Älä kirjoita ruudulle tai osoita ruutua millään terävällä esineellä.
- Jos tietokonetta ei käytetä vähintään yhteen päivään, sammuta tietokone, ja jos näytössä on virtapainike, sammuta näyttö. Voit myös käyttää Energiänsäästäjää.

## Apple Mouse -hiiren puhdistaminen

Hiiri on ehkä ajoittain puhdistettava rullauspallon alueelle kerääntyneen lian ja pölyn poistamiseksi. Pidä hiirtä ylösalaisin ja poista rullaamista mahdollisesti haittaavat roskat rullaamalla rullauspalloa voimakkaasti puhtaalla, pehmeällä ja nukkaamattomalla liinalla.

## Ergonomian ymmärtäminen

Tässä on joitakin vinkkejä terveellisen työympäristön luomiseen.

### Näppäimistö

Näppäimistöä käytettäessä olkapäiden tulisi olla rentoina. Olkavarren ja kyynärvarren tulisi olla suorassa kulmassa ja ranteen ja käden samassa linjassa.

Käsien asennon muuttelu vähentää niiden rasittumista. Jotkut tietokoneen käyttäjät saattavat kokea epämukavia tuntemuksia käsissä, ranteissa tai käsivarsissa jatkuvan intensiivisen työn jälkeen. Mikäli käsien, ranteiden tai käsivarsien vaivat alkavat olla jatkuvia, on syytä ottaa yhteyttä lääkäriin.

## Hiiri

Sijoita hiiri samalle korkeudelle kuin näppäimistö ja helposti ulottuville.

## Tuoli

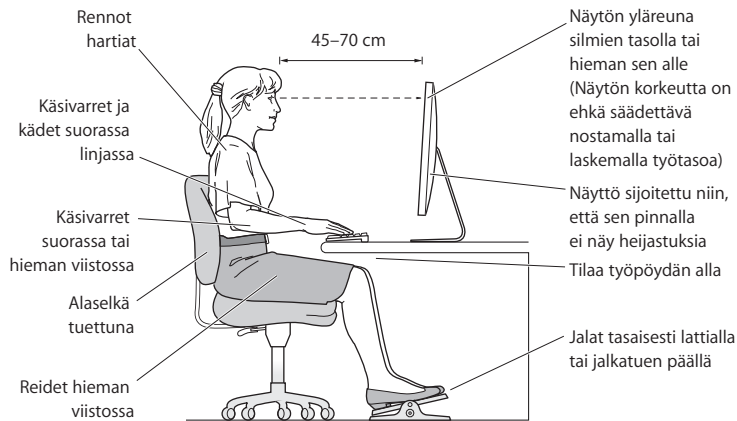
Paras työtuoli on säädettävä ja miellyttävän tukeva. Tuolin korkeus tulisi säätää niin, että reidet ovat vaakasuorassa ja jalkaterät ovat tasaisesti lattialla. Tuolin selkänojan pitäisi tukea alaselkää (ristiselkää). Säädä selkänoja itsellesi sopivaksi tuolin valmistajan ohjeiden mukaan.

Tuolia on ehkä korotettava siten, että kyynärvarret ja kämmenet ovat sopivassa kulmassa näppäimistöön nähden. Jos jalkaterät eivät tällöin lepää lattialla, käytä korkeudeltaan ja kallistukseltaan säädettävää jalkatukea. Jalkatukea ei ehkä tarvita, jos työtasoa voidaan laskea. Tai käytä näppäimistötasoa, joka on muuta työtasoa alempana.

## Näyttö

Aseta näyttö niin, että näytön yläreuna on näppäimistön edessä istuessasi hiukan silmien tason alapuolella. Näytön paras katseluetäisyys on yksilöllinen, tosin useimpien käyttäjien mielestä paras etäisyys on 45 - 70 cm.

Aseta näyttö niin, että lamput ja ikkuna tulevat valot heijastuvat siihen mahdollisimman vähän. Jos mahdollista, käytä käännettävää näytön jalustaa. Jalustan avulla voit säätää näytön sopivaan katselukulmaan ja näin vähentää tai poistaa sellaisten valolähteiden häikäisyä, joita ei voi siirtää.



Lisätietoja ergonomiasta löytyy osoitteesta:

[www.apple.com/fi/about/ergonomics](http://www.apple.com/fi/about/ergonomics)

## Kuulovaurioiden välttäminen

**VAROITUS:** Nappikuulokkeiden tai tavallisten kuulokkeiden käyttäminen kovalla äänenvoimakkuudella saattaa aiheuttaa pysyviä kuulovaurioita. Ajan kuluessa voit tottua korkeampaan äänenvoimakkuuteen niin, että se kuulostaa normaalilta vaikka saattaakin vahingoittaa kuuloasi. Jos korvissasi soi tai kuulet puheen vaimeana, lopeta kuuntelu ja tarkistuta kuuloasi. Mitä korkeampi äänenvoimakkuus on, sitä lyhyemmässä ajassa kuulo voi vaurioitua. Asiantuntijat suosittelevat kuulon suojaamista seuraavasti:

- Rajoita kuulokkeiden käyttöä korkealla äänenvoimakkuudella.
- Vältä lisäämästä äänenvoimakkuutta ympäristön melun peittämiseksi.
- Vähennä äänenvoimakkuutta, jos et kuule ihmisten puhetta.

## Apple ja ympäristö

Apple Inc. kantaa vastuun tuotteidensa ja toimintojensa ympäristövaikutusten pitämisestä mahdollisimman vähäisinä.

Lisätietoja löytyy osoitteesta:

[www.apple.com/fi/environment](http://www.apple.com/fi/environment)



## Regulatory Compliance Information

### Compliance Statement

This device complies with part 15 of the FCC rules. Operation is subject to the following two conditions: (1) This device may not cause harmful interference, and (2) this device must accept any interference received, including interference that may cause undesired operation. See instructions if interference to radio or television reception is suspected.

L'utilisation de ce dispositif est autorisée seulement aux conditions suivantes : (1) il ne doit pas produire de brouillage et (2) l'utilisateur du dispositif doit être prêt à accepter tout brouillage radioélectrique reçu, même si ce brouillage est susceptible de compromettre le fonctionnement du dispositif.

### Radio and Television Interference

This computer equipment generates, uses, and can radiate radio-frequency energy. If it is not installed and used properly—that is, in strict accordance with Apple's instructions—it may cause interference with radio and television reception.

This equipment has been tested and found to comply with the limits for a Class B digital device in accordance with the specifications in Part 15 of FCC rules. These specifications are designed to provide reasonable protection against such interference in a residential installation. However, there is no guarantee that interference will not occur in a particular installation.

You can determine whether your computer system is causing interference by turning it off. If the interference stops, it was probably caused by the computer or one of the peripheral devices.

If your computer system does cause interference to radio or television reception, try to correct the interference by using one or more of the following measures:

- Turn the television or radio antenna until the interference stops.
- Move the computer to one side or the other of the television or radio.
- Move the computer farther away from the television or radio.
- Plug the computer into an outlet that is on a different circuit from the television or radio. (That is, make certain the computer and the television or radio are on circuits controlled by different circuit breakers or fuses.)

If necessary, consult an Apple Authorized Service Provider or Apple. See the service and support information that came with your Apple product. Or, consult an experienced radio/television technician for additional suggestions.

**Important:** Changes or modifications to this product not authorized by Apple Inc., could void the EMC compliance and negate your authority to operate the product.

This product has demonstrated EMC compliance under conditions that included the use of compliant peripheral devices and shielded cables between system components. It is important that you use compliant peripheral devices and shielded cables (including Ethernet network cables) between system components to reduce the possibility of causing interference to radios, television sets, and other electronic devices.

*Responsible party (contact for FCC matters only):*

Apple Inc. Corporate Compliance  
1 Infinite Loop, MS 26-A  
Cupertino, CA 95014-2084

### Wireless Radio Use

This device is restricted to indoor use due to its operation in the 5.15 to 5.25 GHz frequency range to reduce the potential for harmful interference to co-channel Mobile Satellite systems.

Cet appareil doit être utilisé à l'intérieur.

### Exposure to Radio Frequency Energy

The radiated output power of the optional AirPort Card in this device is below the FCC and EU radio frequency exposure limits for uncontrolled equipment. This device should be operated with a minimum distance of at least 20 cm between the AirPort Card antennas and a person's body and must not be co-located or operated with any other antenna or transmitter.

### FCC Bluetooth Wireless Compliance

The antenna used with this transmitter must not be colocated or operated in conjunction with any other antenna or transmitter subject to the conditions of the FCC Grant.

### Bluetooth Industry Canada Statement

This Class B device meets all requirements of the Canadian interference-causing equipment regulations. Cet appareil numérique de la Class B respecte toutes les exigences du Règlement sur le matériel brouilleur du Canada.

### Industry Canada Statement

Complies with the Canadian ICES-003 Class B specifications. Cet appareil numérique de la classe B est conforme à la norme NMB-003 du Canada. This device complies with RSS 210 of Industry Canada.

### Europe-EU Declaration of Conformity

Katso [www.apple.com/euro/compliance](http://www.apple.com/euro/compliance).

### Korea Warning Statements

“당해 무선설비는 운용 중 전파혼신 가능성이 있음”

“이 기기는 인명안전과 관련된 서비스에 사용할 수 없습니다”

### B급 기기(가정용 방송통신기기)

이 기기는 가정용(B급)으로 전자파적합등록을 한 기기로서 주로 가정에서 사용하는 것을 목적으로 하며, 모든 지역에서 사용할 수 있습니다.

### Singapore Wireless Certification

Complies with  
IDA Standards  
DB00063

### Taiwan Wireless Statements

#### 無線設備的警告聲明

經型式認證合格之低功率射頻電機，非經許可，公司、商號或使用者均不得擅自變更頻率、加大功率或變更原設計之特性及功能。低功率射頻電機之使用不得影響飛航安全及干擾合法通信；經發現有干擾現象時，應立即停用，並改善至無干擾時方得繼續使用。前項合法通信指依電信法規定作業之無線電通信。低功率射頻電機須忍受合法通信或工業、科學及醫療用電波輻射性電機設備之干擾。

如有這 頻率:

於 5.25GHz 至 5.35GHz 區域內操作之  
無線設備的警告聲明

工作頻率 5.250 ~ 5.350GHz 該頻段限於室內使用。

### Taiwan Class B Statement

Class B 設備的警告聲明

NIL

## VCCI Class B Statement

情報処理装置等電波障害自主規制について

この装置は、情報処理装置等電波障害自主規制協議会 (VCCI) の基準に基づくクラス B 情報技術装置です。この装置は家庭環境で使用されることを目的としていますが、この装置がラジオやテレビジョン受信機に近接して使用されると、受信障害を引き起こすことがあります。

取扱説明書に従って正しい取扱をしてください。

## Hiiren Luokan 1 LED -tietoja

The Apple Mouse is a Class 1 LED product in accordance with IEC 60825-1 A1 A2.

It also complies with the Canadian ICES-003 Class B Specification.

## Tietoja ulkoisesta USB-modeemista

Jos kytket Mac Pron puhelinlinjaan käyttäen USB-modeemia, tutustu modeemin mukana tulleessa dokumentaatioissa oleviin tietoliikenneviranomaisen ohjeisiin.

## 中国

有毒或 有害物质	零部件		
	电路板	附件	键盘 / 鼠标
铅 (Pb)	X	X	X
汞 (Hg)	0	0	0
镉 (Cd)	0	0	0
六价铬 (Cr, VI)	0	0	0
多溴联苯 (PBB)	0	0	0
多溴二苯醚 (PBDE)	0	0	0

0: 表示该有毒有害物质在该部件所有均质材料中的含量均在 SJ/T 11363-2006 规定的限量要求以下。

X: 表示该有毒有害物质至少在该部件的某一均质材料中的含量超出 SJ/T 11363-2006 规定的限量要求。

根据中国电子行业标准 SJ/T11364-2006 和相关的中国政府法规，本产品及其某些内部或外部组件上可能带有环保使用期限标识。取决于组件和组件制造商，产品及其组件上的使用期限标识可能有所不同。组件上的使用期限标识优先于产品上任何与之相冲突的或不同的环保使用期限标识。

## ENERGY STAR® Compliance



As an ENERGY STAR® partner, Apple has determined that standard configurations of this product meet the ENERGY STAR® guidelines for energy efficiency. The ENERGY STAR® program is a partnership with electronic equipment manufacturers to promote energy-efficient products. Reducing energy consumption of products saves money and helps conserve valuable resources.

This computer is shipped with power management enabled with the computer set to sleep after 10 minutes of user inactivity. To wake your computer, click the mouse or trackpad button or press any key on the keyboard.

For more information about ENERGY STAR®, visit: [www.energystar.gov](http://www.energystar.gov)

## Tietoja hävittämisestä ja kierrätyksestä



Tämä symboli kertoo, että tuote on hävitettävä asianmukaisesti paikallista lainsäädäntöä noudattaen. Kun tuotteen käyttökä on lopussa, tiedustele kierrätysvaihtoehtoja ottamalla yhteyttä Appleen tai paikallisiin viranomaisiin.

Tietoja Applen kierrätysohjelmasta löytyy osoitteesta [www.apple.com/fi/environment/recycling](http://www.apple.com/fi/environment/recycling).

## Tietoja paristojen hävittämisestä

Vanhoja paristoja hävitettäessä on noudatettava paikallisia ympäristömääräyksiä.

**Deutschland:** Dieses Gerät enthält Batterien. Bitte nicht in den Hausmüll werfen. Entsorgen Sie dieses Gerätes am Ende seines Lebenszyklus entsprechend der maßgeblichen gesetzlichen Regelungen.

**Nederlands:** Gebruikte batterijen kunnen worden ingeleverd bij de chemokar of in een speciale batterijcontainer voor klein chemisch afval (kca) worden gedeponeerd.



**Taiwan:**



廢電池請回收

### *Euroopan unioni – tietoja tuotteen hävittämisestä*



Yllä oleva symboli kertoo, että paikallisten lakien ja säännösten mukaan tuote on hävitettävä muuten kuin tavallisen talousjätteen mukana. Kun tuotteen käyttöikä on lopussa, vie se paikallisten viranomaisten osoittamaan keräyspisteeseen. Jotkut keräyspisteet vastaanottavat tuotteita veloitusetta. Tuotteen oikeanlainen keräys ja kierrätys auttavat säästämään luonnonvaroja ja varmistamaan, että tuote kierrätetään tavalla, joka suojaa terveys- ja ympäristöhaitoilta.



© 2009 Apple Inc. Kaikki oikeudet pidätetään.

Tämä käyttöopas on tekijänoikeuslakien suojaama eikä sitä saa osittainkaan kopioida ilman Applen antamaa kirjallista lupaa.

Apple-logo on Apple Inc:n Yhdysvalloissa ja muissa maissa rekisteröity tavaramerkki. Näppäimistön Apple-logon (Optio (↵)-Vaihto-K) käyttö kaupallisiin tarkoituksiin ilman Applen etukäteän antamaa kirjallista lupaa voidaan tulkita tavaramerkkirikkomukseksi sekä lainvastaiseksi epäreiluksi kilpailuksi.

Tämän käyttöoppaan sisältämien tietojen oikeellisuus on pyritty varmistamaan kaikin tavoin. Apple ei vastaa paino- tai lyöntivirheistä.

Apple

1 Infinite Loop  
Cupertino, CA 95014-2084  
408-996-1010  
www.apple.com

Apple, Apple-logo, Apple Cinema Display, AirPort, AirPort Extreme, AppleShare, AppleTalk, Cover Flow, Exposé, FireWire, GarageBand, iCal, iLife, iMovie, iPhoto, iPod, iTunes, Keynote, Mac, Mac OS, Macintosh, Macintosh Products Guide, Safari ja SuperDrive ovat Apple Inc:n Yhdysvalloissa ja muissa maissa rekisteröityjä tavaramerkkejä.

Finder, FireWire-logo, iPhone, iWeb, Spotlight ja Time Machine ovat Apple Inc:n tavaramerkkejä.

AppleCare, Apple Store ja iTunes Store ovat Apple Inc:n Yhdysvalloissa ja muissa maissa rekisteröityjä palvelumerkkejä.

Intel, Intel Core ja Xeon ovat Intel Corp:n tavaramerkkejä Yhdysvalloissa ja muissa maissa.

Bluetooth-sana ja -logot ovat Bluetooth SIG Inc:n omaisuutta, ja Apple Inc. käyttää niitä lisenssinvaraisesti.

Tämä tuote sisältää ohjelmia, jotka ovat kehittäneet University of California, Berkeley, FreeBSD, Inc., NetBSD Foundation, Inc. ja näiden kehitystyöhön osallistuvat tahot.

ENERGY STAR® on Yhdysvalloissa rekisteröity tavaramerkki.

Kaikki muut tässä mainitut yritysten ja tuotteiden nimet ovat asianomaisten yritysten tavaramerkkejä. Muiden valmistajien tuotteiden mainitseminen on tapahtunut yksinomaan tiedonvälitystarkoituksessa eikä merkitse tukea tai suositusta. Apple ei vastaa näiden tuotteiden toiminnasta tai käytöstä.

Valmistettu Dolby Laboratoriesin lisenssillä. "Dolby", "Pro Logic" ja kaksois-D-symboli ovat Dolby Laboratoriesin tavaramerkkejä. Confidential Unpublished Works, © 1992–1997 Dolby Laboratories, Inc. Kaikki oikeudet pidätetään.

Tässä käsikirjassa kuvattu tuote sisältää kopiointisuojaustekniikkaa, joka on Macrovision Corporationin ja muiden oikeuksienomistajien hakemien menetelmäpatenttihakemusten suojaama. Tämän kopiointisuojaustekniikan käyttö edellyttää Macrovision Corporationin lupaa, ja ilman Macrovision Corporationin erillistä lupaa se on tarkoitettu vain kotikäyttöön ja muuhun rajoitettuun käyttöön. Järjestelmän muuttaminen tai purkaminen on kielletty.

Laitteisto sisältää yhdysvaltalaisen patenttihakemusten no. 4,631,603, 4,577,216, 4,819,098 ja 4,907,093 suojaamaa tekniikkaa, ja se on lisensoitu vain rajoitettua katselua varten.

Julkaistu samanaikaisesti Yhdysvalloissa ja Kanadassa.