




iBook G4

Käyttöopas

Sisältää iBook G4 -tietokoneen
käyttöönotto-, laajennus- ja
vianetsintätietoja

 Apple Computer, Inc.
© 2005 Apple Computer, Inc. Kaikki oikeudet pidätetään.

Tämä käyttöopas on tekijänoikeuslakien suojaama eikä sitä saa osittainkaan kopioida ilman Applen antamaa kirjallista lupaa.

Apple-logo on Apple Computer Incorporatedin Yhdysvalloissa ja muissa maissa rekisteröity tavaramerkki. Näppäimistön Apple-logon (Optio-Vaihto-K) käyttö kaupallisiin tarkoituksiin ilman Applen etukäteen antamaa kirjallista lupaa voidaan tulkita tavaramerkkirikkomukseksi sekä lainvastaiseksi epärealuiksi kilpailuksi.

Tämän käyttöoppaan sisältämien tietojen oikeellisuus on pyritty varmistamaan kaikin tavoin. Apple ei vastaa paino- tai lyöntivirheistä.

Apple
1 Infinite Loop
Cupertino, CA 95014-2084
408-996-1010
www.apple.com

Apple, Apple-logo, AirPort, AppleTalk, Final Cut Pro, FireWire, iBook, iCal, iLife, iMovie, iPod, iTunes, Mac, Macintosh ja Mac OS ovat Apple Computer Incorporatedin Yhdysvalloissa ja muissa maissa rekisteröityjä tavaramerkkejä.

AirPort Express, Exposé, FileVault, Finder, FireWire-logo, iDVD, iPhoto, iSight, Safari, Spotlight, SuperDrive ja Tiger ovat Apple Computer Incorporatedin tavaramerkkejä.

AppleCare ja Apple Store ovat Apple Computer Incorporatedin Yhdysvalloissa ja muissa maissa rekisteröityjä palvelumerkkejä.

.Mac on Apple Computer Incorporatedin palvelumerkki.

ENERGY STAR® on Yhdysvalloissa rekisteröity tavaramerkki.

Bluetooth®-sana ja -logot ovat Bluetooth SIG Incorporatedin omaisuutta, ja Apple Computer Incorporated käyttää niitä lisenssillä.

PowerPC on International Business Machines Corporationin tavaramerkki, jota käytetään lisenssillä.

Kaikki muut tässä mainitut yritysten ja tuotteiden nimet ovat asianomaisten yritysten tavaramerkkejä. Muiden valmistajien tuotteiden mainitseminen on tapahtunut yksinomaan tiedonvälitystarkoituksessa eikä merkitse tukea tai suositusta. Apple ei vastaa näiden tuotteiden toiminnasta tai käytöstä.

Tässä käsikirjassa kuvattu tuote sisältää kopiointisuojaustekniikkaa, joka on Macrovision Corporationin ja muiden oikeuksienomistajien hakemien menetelmäpatenttihakemusten suojaama. Tämän kopiointisuojaustekniikan käyttö edellyttää Macrovision Corporationin lupaa, ja ilman Macrovision Corporationin erillistä lupaa se on tarkoitettu vain kotikäyttöön ja muuhun rajoitettuun käyttöön. Järjestelmän muuttaminen tai purkaminen on kielletty.

Laitteisto sisältää yhdysvaltalaisen patenttihakemusten no. 4,631,603, 4,577,216, 4,819,098 ja 4,907,093 suojaamaa tekniikkaa, ja se on lisensoitu vain rajoitettua katselua varten.

Julkaistu samanaikaisesti Yhdysvalloissa ja Kanadassa.

Sisällysluettelo

Luku 1

- 5 **Käyttöönotto**
- 6 iBook G4:n käyttöönotto
- 12 iBook G4:n perusominaisuudet
- 14 iBook G4:n lisäominaisuudet
- 16 Tietokoneen asettaminen nukkumaan tai sammuttaminen
- 17 Akun kalibrointi
- 17 Lisätietoja

Luku 2

- 19 **iBook G4:ään tutustuminen**
- 20 Näytön säätäminen
- 21 Virtalähteen käyttö
- 22 Ohjauslevyn käyttö
- 23 Näppäimistön käyttö
- 23 Hiiren käyttö
- 24 Tietoja Mac OS X:stä
- 24 Työpöydän muokkaus ja asetusten tekeminen
- 25 Vastausten saaminen kysymyksiin Mac-ohjeiden avulla
- 26 Ohjelmien käyttö
- 26 Kun ohjelma ei vastaa
- 27 Verkkoyhteyden muodostaminen
- 27 Internetin käyttö
- 27 Ohjelmien pitäminen ajan tasalla
- 28 Kirjoittimen liittäminen
- 29 CD:n toistaminen ja kuulokkeiden liittäminen
- 30 Kameran tai muun FireWire- tai USB-laitteen liittäminen
- 30 Tiedostojen siirto toiselle tietokoneelle

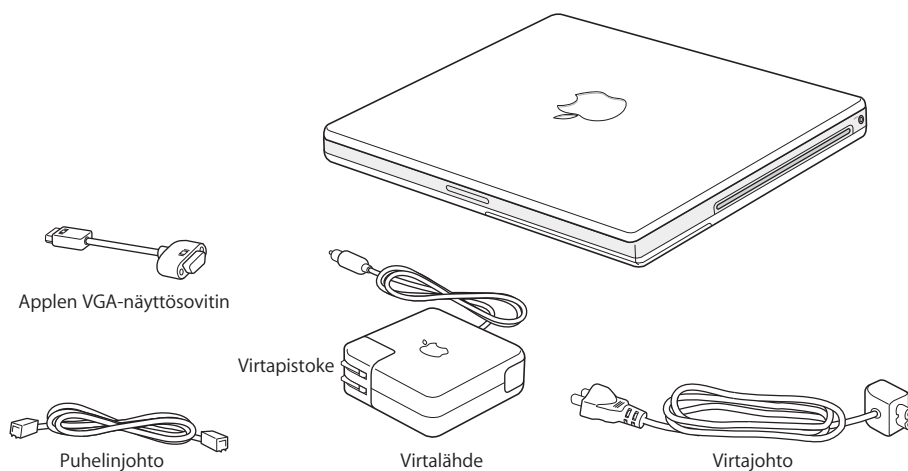
Luku 3

- 31 **iBook G4:n käyttäminen**
- 32 USB-laitteiden käyttö
- 34 FireWire-laitteiden liittäminen tietokoneeseen
- 36 Huomioitavaa langattomasta AirPort Extreme -verkosta
- 37 Langattoman Bluetooth-tekniologian käyttö
- 40 Yhteyden muodostaminen ethernetin (10/100Base-T) avulla

	41	Modeemin käyttö
	41	Ulkoisen videon tuki (VGA, komposiitti ja S-Video)
	42	Kaiuttimien ja muiden äänilaitteiden liittäminen
	43	Optisen aseman käyttö
	47	Tietoja Sudden Motion Sensor -tekniikasta
	47	Akun käyttö
	51	iBook G4:n suojaaminen
Luku 4	53	Muistin lisääminen iBook G4:ään
	54	Lisämuistin asentaminen
	59	iBook G4:n uuden muistin tunnistamisen varmistus
Luku 5	61	Vianetsintä
	61	Ongelmat, jotka estävät tietokoneen käytön
	63	Muita ongelmia
	64	Apple Hardware Test -ohjelman käyttö
	65	Tietokoneen mukana tulleen ohjelmiston uudelleenasetus
	66	Tuotteen sarjanumeron sijainti
Liite A	67	Tekniset tiedot
Liite B	69	Huolto-, käyttö- ja turvallisuustiedot
	69	iBook G4:n puhdistaminen
	69	iBook G4:n kantaminen
	70	iBook G4:n varastointi
	70	iBook G4:n käyttöönottoa ja käyttöä koskevia turvaohjeita
	71	Yleisten turvallisuusohjeiden ymmärtäminen
	72	Akun käsittely
	72	Kuulovaurioiden välttäminen
	73	Ergonomian ymmärtäminen
	74	Tietoja Applesta ja ympäristöasioista
Liite C	75	Internet-yhteyden muodostaminen
	77	Tarvittavien tietojen kokoaminen
	78	Tietojen syöttäminen
	78	Yhteyden muodostaminen puhelinmodeemilla
	80	Yhteyden muodostaminen DSL:n, kaapelimodeemin tai LAN:in avulla
	86	Langattoman AirPort-yhteyden määrittäminen
	89	Yhteyden vianetsintä
Liite D	91	Kymmenen kysytyintä kysymystä
	95	Communications Regulation Information

iBook G4 on täysin varusteltu kannettava tietokone.

iBook G4 sisältää seuraavat komponentit:



Tärkeää: Lue kaikki asennusohjeet ja turvallisuustiedot (lisätietoja liitteessä B, "Huolto-, käyttö- ja turvallisuustiedot" sivulla 69) huolellisesti ennen tietokoneen liittämistä pistorasiaan.

iBook G4:n käyttöönotto

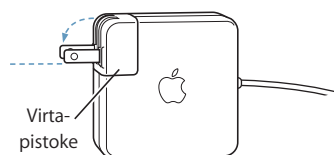
iBook G4 on suunniteltu nopeaa käyttöönottoa varten. Seuraavilla sivuilla esitellään käyttöönottoprosessi, mukaan lukien seuraavat toiminnot:

- Virtalähteen liittäminen
- Kaapeleiden kytkeminen
- iBook G4:n käynnistäminen

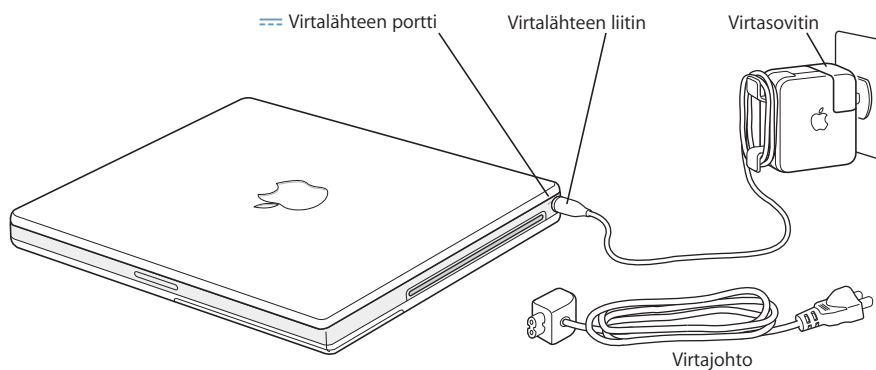
Vaihe 1: Kytke virtalähde

Jos virtalähteen ympärillä on suojamuovi, poista se ennen iBookin käyttöönottoa.

- Työnnä virtalähteen virtapistoke pistorasiaan ja virtaliitin iBookin virtaliitäntään.



Tärkeää: Varmista, että virtapistokkeen piikit ovat paikallaan täydessä pituudessa ennen pistokkeen liittämistä pistorasiaan.



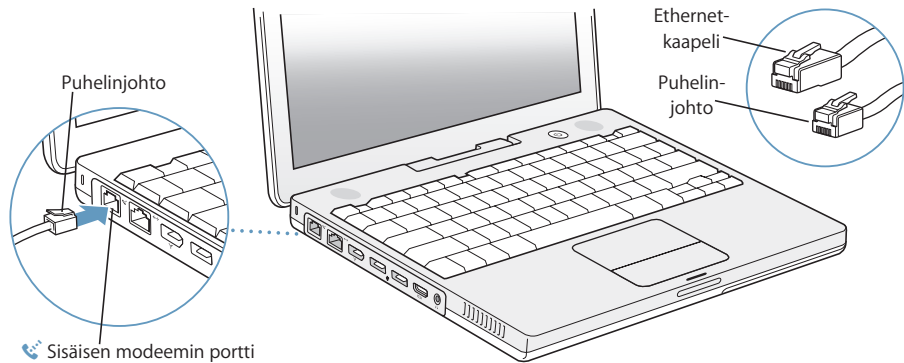
Jos haluat pidentää virtalähteen ulottuvuutta, voit liittää virtajohdon. Poista ensin virtapistoke sovitimesta ja liitä sitten mukana oleva virtajohto sovittimeen. Työnnä toinen pää seinässä olevaan pistorasiaan. Aiheesta on kuva sivulla 21.

Vaihe 2: Kytke johdot

Kytke seuraavaksi internet-yhteyttä varten iBook puhelinlinjaan, DSL-modeemiin, kaapelimodeemiin tai ethernet-verkkoon. Jos olet liittymässä langattomaan AirPort Extreme -verkkoon, et tarvitse johtoja.

Puhelinlinjaan liittäminen:

- Kytke puhelinjohto puhelinpistorasiasta sisäisen modeemin porttiin.



Sisäinen modeemi on liitettävä analogiseen puhelinlinjaan, jollainen on useimmissa kokeissa. Modeemi ei toimi digitaalisen puhelinlinjan kanssa.

Varoitus: Älä liitä modeemia digitaaliseen puhelinlinjaan; väärän tyyppinen linja saattaa vahingoittaa modeemia. Jos et ole varma, onko käytössäsi digitaalinen puhelinlinja, ota yhteys puhelinlinjan palveluntarjoajaan.

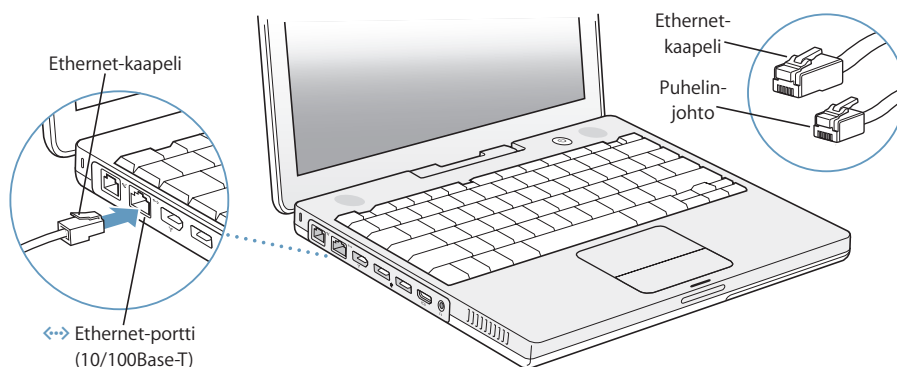
Lisätietoja modeemista annetaan kohdassa "Modeemin käyttö" sivulla 41.

Lisätietoja muista yhteysvaihtoehdoista annetaan liitteessä C, "Internet-yhteyden muodostaminen" sivulla 75.

DSL- tai kaapelimodeemiin tai ethernet-verkkoon liittäminen:

- Liitä kaapeli DSL- tai kaapelimodeemiin modeemin ohjeissa neuvotulla tavalla tai liitä ethernet-kaapeli ethernet-keskittimeen tai -rasiaan. Liitä sitten kaapelin toinen pää tietokoneen ethernet-porttiin.

Varmista, että kytket ethernet-porttiin ethernet-kaapelin, ei puhelinjohtoa.



Vaihe 3: Käynnistä iBook G4

Olet tehnyt kaiken tarvittavan iBookin käyttöönottoa varten. Kun käynnistät tietokoneen ensimmäistä kertaa, Käyttöönottopuri aukeaa. Käyttöönottopuri auttaa sinua internet- ja sähköpostitietojen syöttämisessä ja luo käyttäjätunnuksen tietokoneelle.

Jos sinulla on jo Mac, Käyttöönottopuri voi auttaa sinua siirtämään tiedostot, ohjelmat ja muut tiedot automaattisesti vanhasta Macista uuteen iBookiin.

Kun haluat siirtää tietoja, varmista että:

- Toisessa Macissa on sisäänrakennettu FireWire-liitäntä, ja se tukee FireWire-levytilaa.
- Toisessa Macissa asennettuna Mac OS X 10.1 tai uudempi.
- Sinulla on vakiomallinen 6-nastaisesta 6-nastaiseen yhdistävä FireWire-kaapeli.

Käyttöönottopuri auttaa sinut tietojen siirtoprosessin läpi – seuraa vain näytöllä näkyviä ohjeita. Tietojen siirtäminen vanhasta Macistasi uuteen iBookiin ei vaikuta vanhan Macin tietoihin. Käyttöönottopurin avulla voit siirtää:

- käyttäjätunnukset (mukaan lukien asetukset ja sähköposti)
- verkkoasetukset, jotta uusi iBookisi toimii automaattisesti samoilla verkkoasetuksilla kuin vanha Macisi
- kovalevyillä ja levyosioilla olevat tiedostot ja kansiot. Näin pääset helposti käsiksi vanhassa Macissa käyttämiisi tiedostoihin ja kansioihin.
- Ohjelmat-kansion, jolloin vanhassa Macissa käyttämäsi ohjelmat ovat uudessa iBookissa (jotkin siirretyt ohjelmat on ehkä asennettava uudelleen)

Tärkeää: Ole varovainen ohjelmia siirtäessäsi, jotta et ylikirjoita iBookissa jo asennettuna olevien ohjelmien uudempia versioita.

Jos et aio enää pitää itselläsi tai käyttää vanhaa Maciasi, haluat ehkä poistaa siltä valtuutuksen toistaa iTunes Music Storesta ostettua musiikkia tai äänitiedostoja. Valtuutuksen poistaminen tietokoneelta estää sen, että joku muu toistaa hankkimiasi kappaleita tai äänikirjoja.

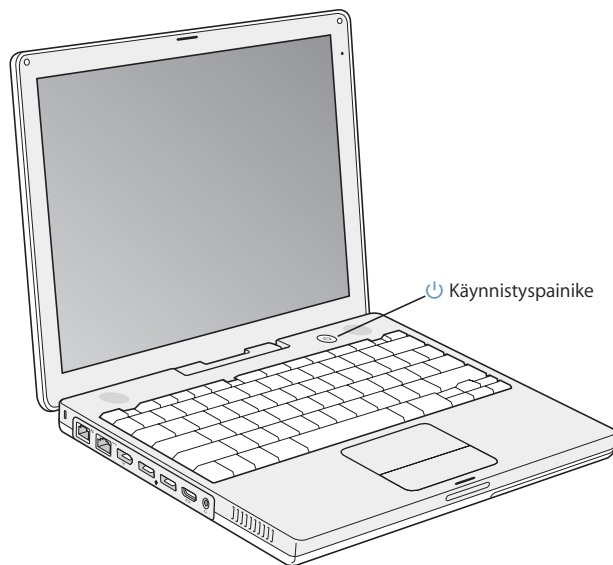
Jos et siirrä tietoja Käyttöönottoapurin avulla, kun käynnistät iBookin ensimmäisen kerran, voit siirtää ne myöhemmin Siirtymisapurin avulla. Siirry Ohjelmat-kansioon, avaa Lisäohjelmat ja kaksoisosoita Siirtymisapuria.

Huomaa: Jos käytit Käyttöönottoapuria tietojen siirtämiseen vanhasta Macintosh-tietokoneesta ja haluat siirtää tietoja uudestaan Siirtymisapurin avulla, varmista, että FileVault on pois päältä vanhassa Macintoshissa. FileVault otetaan pois päältä avaamalla Järjestelmäasetusten Turvallisuus-osio ja osoittamalla Kytke FileVault pois päältä. Seuraa näytöllä näkyviä ohjeita.

Käyttöönottoapuri voi auttaa sinua myös internet-yhteyden muodostamisessa. Kotikäyttäjille internet-yhteys edellyttää sopimusta internet-palveluntarjoajan kanssa. Sopimus saattaa olla maksullinen. Jos sinulla on jo sopimus palveluntarjoajan kanssa, liitteessä C, ”Internet-yhteyden muodostaminen” sivulla 75 annetaan lisätietoja siitä, mitä tietoja sinun on syötettävä tietokoneen eri asetusosioihin.

1 Käynnistä iBook G4 painamalla käynnistyspainiketta (⏻).

Kuulet äänimerkin, kun käynnistät tietokoneen. Tietokoneen käynnistyminen kestää hetken. Kun tietokone on käynnistynyt, Käyttöönottoapuri avautuu automaattisesti.



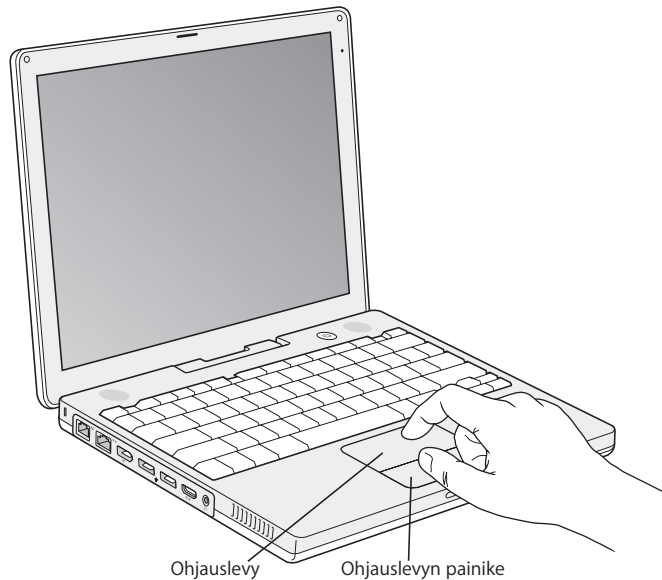
Huomaa: Käynnistä tietokone painamalla käynnistuspainiketta (⏻) kerran nopeasti (enintään 1 sekunnin ajan). Älä pidä käynnistuspainiketta painettuna sen jälkeen kun kuulet käynnistysäänen – tietokone saattaa sammua uudelleen.

2 Käytä iBookin ohjauslevyä pöytätietokoneen hiiren tavoin näytöllä olevien kohteiden valitsemiseen ja siirtämiseen.

- Nuoliosoitinta siirretään näytöllä liu'uttamalla sormeja ohjauslevyllä.

Tärkeää: Siirrä osoitinta käyttämällä yhtä sormeja ohjauslevyllä. Ohjauslevy on suunniteltu sallimaan rullauksen, kun käytät kahta vierekkäistä sormeja, ja rullausominaisuus on käytössä. Lisätietoja annetaan kohdassa ”Ohjauslevyn käyttö” sivulla 22.

- Kohteita valitaan, osoitetaan tai kaksoisosoitetaan ohjauslevyn painikkeen avulla.



Vinkkejä ohjauslevyn käyttöön annetaan kohdassa ”Ohjauslevyn käyttövihjeitä” sivulla 22.

Onnittelut! Tietokoneesi on valmiina toimeen!

Ongelmia tietokoneen käynnistämisessä?

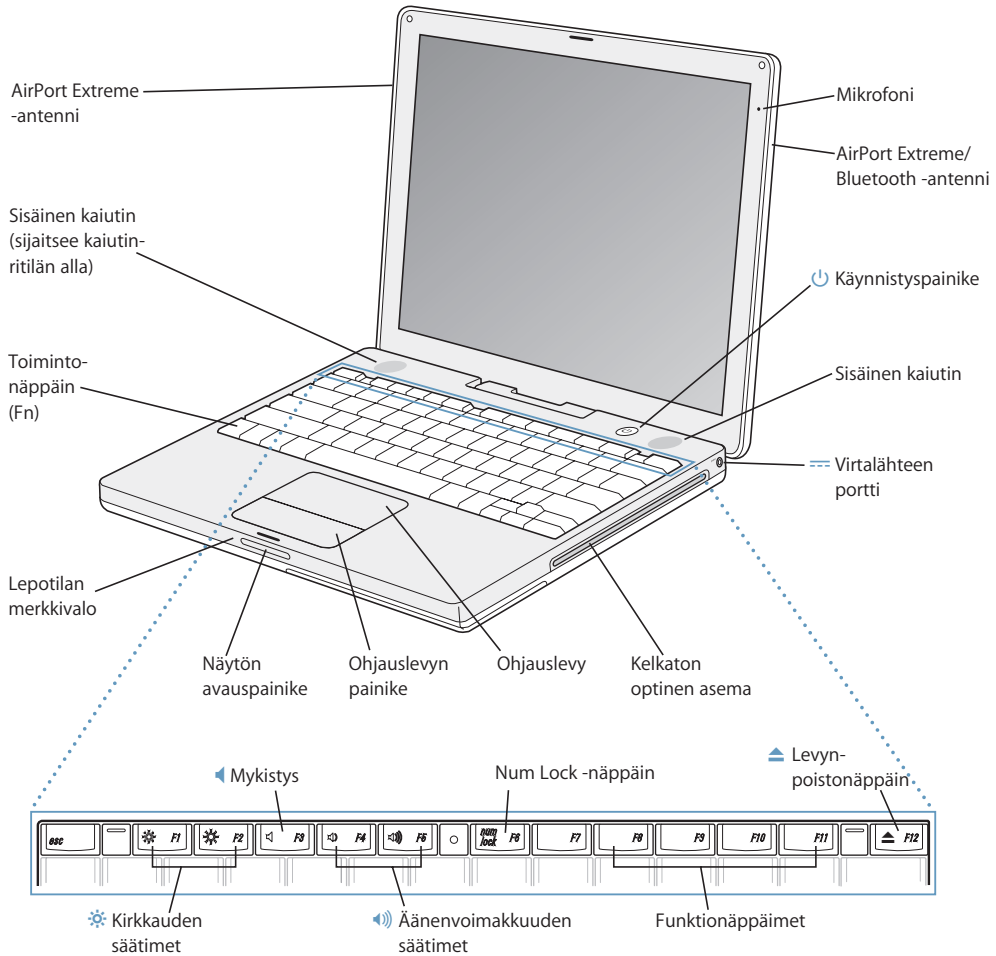
Mitään ei tapahdu, kun painat käynnistyspainiketta (⏻).

- Akku saattaa olla tyhjä. Varmista, että olet liittänyt virtalähteen kunnolla sekä tietokoneeseen että pistorasiaan. Liittimessä olevan valon tulisi syttyä, kun liität liittimen tietokoneeseen.
- Jos tietokone ei käynnisty vielääkään, tutustu kappaleeseen ”Ongelmat, jotka estävät tietokoneen käytön” sivulla 61.

Näytöllä näkyy levyn tai kansion kuva, jossa vilkkuu kysymysmerkki.

- Tämä symboli tarkoittaa yleensä sitä, että tietokone ei löydä käyttöjärjestelmää kovalevyiltä tai tietokoneessa olevilta levyiltä. Kokeile käynnistää kone uudelleen. Pidä käynnistyspainiketta (⏻) painettuna 4 - 5 sekunnin ajan, kunnes tietokone sammuu. Paina sitten käynnistyspainiketta uudelleen. Jos ongelma jatkuu, sinun on ehkä asennettava käyttöjärjestelmä uudelleen. Lisätietoja on kohdassa ”Tietokoneen mukana tulleen ohjelmiston uudelleenasetus” sivulla 65.

iBook G4:n perusominaisuudet





Kirkkauden säätimet

iBookin näytön kirkkauden lisääminen tai vähentäminen.



Äänvoimakkuuden säätimet

Sisäisistä kaiuttimista ja kuulokeportista tulevan äänen voimakkuuden lisääminen tai vähentäminen.

Num Lock -näppäin

iBookin näppäimistöön integroidun numeronäppäimistön aktivoiminen. Kun numeronäppäimistö on käytössä, näppäimen valo on vihreä.



Levynpoistonäppäin

Poista levy pitämällä tätä näppäintä painettuna. Levy voidaan poistaa myös vetämällä sen työpöydällä näkyvä symboli roskakoriin.

Mikrofoni

Sisäänrakennetulla mikrofoniolla (sijaitsee näytön oikeassa yläkulmassa) voidaan tallentaa ääntä suoraan iBookin kovalevyille.

Sisäänrakennetut stereokaiuttimet (2)

Musiikin, elokuvien ja multimediatiedostojen toistoon sekä pelien pelaamiseen.

Toimintonäppäin (Fn)

Kun tätä näppäintä pidetään painettuna, toimintonäppäimet (F1–F12) aktivoituvat.

Lepotilan merkkivalo

Valkoinen valo vilkkuu iBookin ollessa lepotilassa.

Näytön avauspainike

Painamalla nappia vapautetaan näyttö ja avataan iBook.

Ohjauslevy

Siirrä osoitinta iBookin näytöllä liikuttamalla yhtä sormea ohjauslevyllä; rullaa käyttämällä kahta sormea ohjauslevyllä. (Ota rullaus käyttöön tai pois käytöstä Järjestelmäasetusten Näppäimistö ja hiiri -asetuksista.) Kohdassa "Ohjauslevyn käyttö" sivulla 22 annetaan lisätietoja osoittimen liikuttamisesta ja rullauksesta ohjauslevyn avulla.

Kelkaton optinen asema

Optisella asemalla voidaan lukea CD-ROM-levyjä, Photo CD -levyjä, vakiomallisia CD-äänilevyjä, DVD-ROM- ja DVD-R-levyjä, DVD-elokuvia ja muuta mediaa. Sillä voidaan myös kirjoittaa musiikkia, dokumentteja ja muita tiedostoja CD-R- ja CD-RW-levyille. Jos tietokoneessa on SuperDrive-asema, voit myös kirjoittaa DVD-R-, DVD+R-, DVD-RW- ja DVD+RW-levyille. Lisätietoja annetaan kohdassa "Optisen aseman käyttö" sivulla 43.



Käynnistyspainike

Käynnistää tai sammuttaa iBookin tai laittaa sen nukkumaan.



Virtalähteen portti

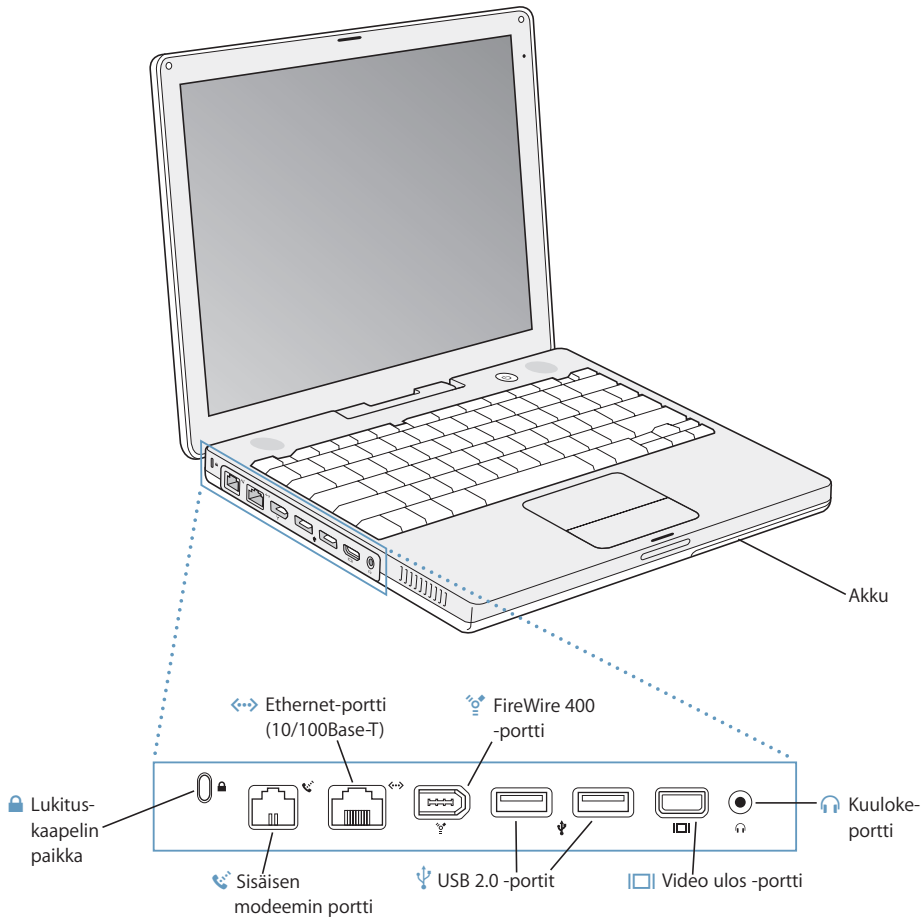
PowerBookin akku ladataan liittämällä tähän virtalähde.

AirPort Extreme/Bluetooth -antennit

Voit ottaa langattoman internet-yhteyden erikseen hankittavalla AirPort Extreme -tukiasemalla, AirPort Expressillä tai muulla langattomalla keskittimellä. Voit myös ottaa langattoman yhteyden langattomalla Bluetooth®-tekniikalla varustettuihin laitteisiin kuten hiiriin, näppäimistöihin, kämmenmikroihin ja matkapuhelimiin.

Lisätietoja AirPort Extremestä ja optisesta asemasta annetaan luvussa 3, "iBook G4:n käyttäminen" sivulla 31.

iBook G4:n lisäominaisuudet





Sisäisen modeemin portti

Tavallinen puhelinlinja voidaan kytkeä suoraan sisäiseen modeemiin.



Ethernet-portti (10/100Base-T)

Tämän portin kautta voidaan kytkeytyä nopeaan 10/100Base-T ethernet-verkkoon tai toiseen tietokoneeseen tiedostojen siirtoa varten. Ethernet-portti tunnistaa automaattisesti muut ethernet-laitteet. Jos haluat liittää tietokoneeseen muita ethernet-laitteita, et tarvitse ristiinkytkettyä ethernet-kaapelia.



FireWire 400 -portti

Kytke tähän porttiin nopeita ulkoisia laitteita, kuten DV-kameroita ja ulkoisia tallennuslaitteita.



Kaksi USB 2.0 (Universal Serial Bus) -porttia

Kytke iBookiin lisälaitteita, kuten kirjoittimia, ulkoisia tallennuslaitteita, digitaalikameroita, modeemeja, näppäimistöjä ja ohjaussauvoja.



Video ulos (ulkoinen näyttö) -portti

Liitä koneeseen ulkoinen VGA-liitintä käyttävä näyttö tai projektori koneen mukana tulevan Applen VGA-näyttösovittimen avulla. Liitä TV tai videot erikseen hankittavan Applen videosovittimen avulla.



Kuulokeportti (äänen linja ulos)

Ulkoisten kaiuttimien, kuulokkeiden tai muiden äänentoistolaitteiden liittämiseen.



Lukituskaapelin paikka

Suojaa iBookia varkauksilta liittämällä siihen lukituskaapeli (myydään erikseen).

Lisätietoja näistä ominaisuuksista on luvussa 3, "iBook G4:n käyttäminen" sivulla 31.

Tietokoneen asettaminen nukkumaan tai sammuttamisen

Kun lopetat työskentelyn iBookin kanssa, voit laittaa sen nukkumaan tai sammuttaa sen.

iBook G4:n asettaminen nukkumaan

Jos iBook on käyttämättömänä vain vähän aikaa, voit laittaa koneen nukkumaan eli lepotilaan. Lepotilassa oleva tietokone voidaan herättää nopeasti ilman, että sen käynnistymistä täytyy odotella.

Tietokone laitetaan nukkumaan jollain seuraavista tavoista:

- Sulje näyttö.
- Valitse valikkoriviltä Omenavalikko (🍏) > Mene nukkumaan.
- Paina käynnistyspainiketta (⏻) ja osoita näkyviin tulevassa valintataulussa Nuku.



Varoitus: Odota muutama sekunti, kunnes näytön salvan vieressä oleva valkoinen merkkivalo alkaa vilkkua (osoittaa että tietokone on nukkumassa ja kovalevy on lopettanut pyörimisen), ennen kuin siirrät iBookia. Tietokoneen siirtäminen kovalevyn vielä pyöriessä voi vahingoittaa kovalevyä ja johtaa tiedostojen katoamiseen tai siihen, ettei tietokonetta voida käynnistää kovalevyltä.

Tietokoneen herättäminen lepotilasta:

- *Jos näyttö on suljettu*, avaa se. iBook herää automaattisesti, kun näyttö avataan.
- *Jos näyttö on jo avoinna*, paina käynnistyspainiketta (⏻) tai mitä tahansa näppäimistön näppäintä.

iBook G4:n sammuttaminen

Jos et aio käyttää iBookia pariin päivään, sammuta se.

Tietokone sammutetaan jollain seuraavista tavoista:

- Valitse valikkoriviltä Omenavalikko (🍏) > Sammuta.
- Paina käynnityspainiketta (⏻) ja osoita näkyviin tulevassa valintataulussa Sammuta.



Jos suunnittelet säilyttäväsi iBookia pidemmän ajan, lue kohdassa "iBook G4:n varastointi" sivulla 70 olevat tiedot siitä, miten akkua estetään tyhjenemästä kokonaan.

Akun kalibrointi

Voit varmistaa akulle mahdollisimman pitkän käyttöajan kalibroimalla sen ensimmäisen viikon aikana iBook G4:n hankinnasta.

Kalibroi akku näiden ohjeiden avulla:

- 1 Liitä virtalähde iBookiin ja lataa sitä niin kauan, että virtalähteen liittimen valo muuttuu vihreäksi ja näytön valikkorivillä näkyvä akkusymboli osoittaa akun olevan täynnä.
- 2 Irrota virtalähde ja aloita iBookin käyttö.

Kun akun virta on vähissä, näet näytöllä ensimmäisen varoituksen. Jatka iBook käyttöä, kunnes se menee automaattisesti nukkumaan; nyt akun virta on riittävän vähissä kalibrointia varten.

- 3 Kytke virtalähde päälle ja pidä se kytkettynä, kunnes akku on jälleen täysin latautunut.

Tärkeää: Akun kalibroimiseksi riittää, että annat sen tyhjentyä täysin kerran ja lataat sen sitten. Tämän jälkeen virtalähde voidaan kytkeä ja irrottaa riippumatta akun varauksesta.

Jos olet hankkinut ylimääräisiä akkuja, kalibroi nekin. Lisätietoja virtalähteestä ja akusta annetaan kohdissa "Virtalähteen käyttö" sivulla 21 ja "Akun käyttö" sivulla 47.

Lisätietoja

- Opi iBookiin liittyvät tärkeät peruseikat. Lisätietoja on luvussa 2, "iBook G4:ään tutustuminen" sivulla 19.
- Kokeile tietokoneen eri ohjelmia ja internet-ominaisuuksia. Tutustu tietokoneen mukana tulleeseen *Tervetuloa Tigeriin* -kirjaseen.

- Jos et tunne Mac OS X:ää ennestään, avaa Mac-ohjeet ja selaa niissä olevia tietoja. Lisätietoja annetaan kohdassa "Vastausten saaminen kysymyksiin Mac-ohjeiden avulla" sivulla 25.
- Jos sinulla on tietokoneen käytön estävä ongelma, tutustu luvussa 5, "Vianetsintä" sivulla 61, oleviin ohjeisiin.
- Tutustu kymmeneen useimmin kysyttyyn kysymykseen. Lisätietoja on liitteessä D, "Kymmenen kysytyintä kysymystä" sivulla 91.
- Tukitiedot, käyttäjien keskusteluryhmät ja uusimmat Applen ohjelmistopäivitykset löydät osoitteesta www.apple.com/fi/support.
- Jos et löydä vastausta kysymyksiisi näistä paikoista, etsi tietokoneen mukana tulleet AppleCare-materiaalista Applen yhteystiedot.

Tässä luvussa kerrotaan tärkeitä perustietoja iBook G4:stä.

Koska iBook on niin ohut ja kevyt, voit ottaa sen mukaan toimistolle, kirjastoon, luen-
nolle tai minne tahansa, missä teet töitä tai vietät vapaa-aikaasi.

Aina kun lopetat iBookin käytön, odota että kovalevy ja optinen asema (esimerkiksi
CD- tai DVD-asema) lopettavat pyörimisen, ennen kuin siirrät tietokonetta. Vältä
iBookiin kohdistuvia iskuja ja tärähdyksiä levyjen pyöriessä.

Huomaa: iBook käyttää Sudden Motion Sensor -tekniikkaa, joka auttaa suojaamaan
kovalevyä, mikäli tietokone putoaa tai altistuu kovalle tärinälle. Lisätietoja on kohdassa
"Tietoja Sudden Motion Sensor -tekniikasta" sivulla 47.

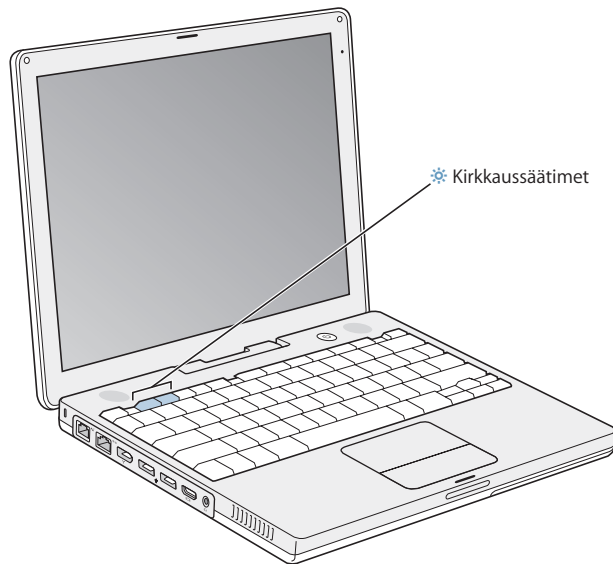
On normaalia, että iBookin pohja lämpenee, kun käytät sitä tai lataat sen akkua. Jos
käytät iBookia pidempään, aseta se tasaiselle, tukevalle alustalle. Tietokoneen pohja on
hivinen irti alustasta, jotta sen alla kiertäisi ilma eikä tietokoneen sisäosien lämpötila
pääsisi nousemaan liian korkeaksi.

Kun tutustut tietokoneeseesi, saatat havaita käynnistyksen yhteydessä ja kovalevyä ja
optista asemaa käytettäessä hiljaisia ääniä. Kovalevy ja optinen asema saattavat surista
ja naksua, kun ne hakevat tietoa tai lataavat ja poistavat levyjä. Kun iBook on ollut pääl-
lä jonkin aikaa, pieni konetta viilentävä tuuletin saattaa käynnistyä ja aiheuttaa heikon
äänen. Nämä äänet ovat osa tietokoneen normaalia toimintaa.

Lisätietoja iBookin turvallisesta käytöstä erilaisissa ympäristöissä on liitteessä B, "Huolto-
, käyttö- ja turvallisuustiedot" sivulla 69.

Näytön säätäminen

Kun aloitat työskentelyn uuden iBookin kanssa, saatat joutua säätämään näyttöä, jotta kuva olisi helpompi nähdä. Näytön kirkkautta säädetään käyttämällä kirkkauden symbolilla (☼) merkittyjä näppäimiä.



Voit pienentää tai suurentaa näytöllä näkyvää kuvaa vaihtamalla näytön tarkkuutta.

Voit valita tarkkuuden Järjestelmäasetusten Näytöt-osiossa. Jotkin tarkkuudet suurentavat näytön kohteita, jolloin ne on helpompi nähdä. Joillakin tarkkuuksilla kohteet eivät kuitenkaan ole yhtä teräviä kuin näytön oletustarkkuudella.

Näin säädät näytön tarkkuutta:

- Valitse valikkoriviltä Omenavalikko (🍏) > Järjestelmäasetukset. Avaa Järjestelmäasetusten Näytöt-osio.

Näytön asetuksia voidaan muokata myös valikkorivin näyttösymbolin avulla valitseamalla ensin Näytöt-asetusten Näytä asetukset valikkorivillä -kohta.

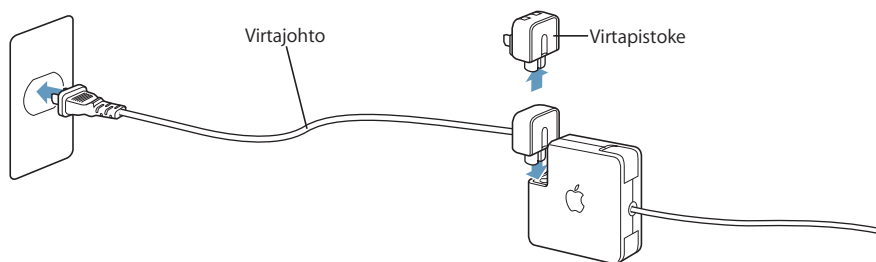
Virtalähteen käyttö

Kun iBook on kytketty virtalähteeseen, se saa virtaa ja sen akku latautuu.

Tärkeää: Parhaimman mahdollisen suorituskyvyn takaat käyttämällä ainoastaan tietokoneesi mukana tullutta virtalähdettä.

Kun liität virtalähteen tietokoneeseen, merkkivalo syttyy. Keltainen valo osoittaa, että akku latautuu. Vihreä valo osoittaa, että akku on täysin latautunut. Voit tarkistaa akun varaustason valikkorivin akkusymbolista tai akun pohjassa olevista akun latausvaloista (asiasta tarkemmin sivulla 47).

Jos haluat virtalähteen ulottuvan pidemmälle, irrota virtapistoke virtalähteestä. Liitä tietokoneen mukana tuleva virtajohto virtalähteeseen ja liitä toinen pää pistorasiaan.



Varoitus: Varmista, että virtalähde on täysin koottu ennen sen liittämistä pistorasiaan. Jos käytät virtapistoketta virtalähteen kanssa, varmista ennen virtalähteen liittämistä, että sen kärjet ovat ääriasennossa.

Käytä ainoastaan virtalähteen mukana tullutta virtajohtoa. Varmista, että painat virtaliittimen tiukasti tietokoneen virtaporttiin, jotta se yhdistyy kunnolla ja tietokone saa virtaa.

Kun irrotat virtalähteen pistorasiasta tai tietokoneesta, vedä pistokkeesta, älä johdosta.

Lisätietoja virtalähteen käyttöön liittyvistä turvaohjeista on kohdassa "Virtalähteen liittäminen" sivulla 70.

Ohjauslevyn käyttö

Se, miten nopeasti osoitin siirtyy näytöllä, riippuu siitä, miten nopeasti liikutat sormeasi ohjauslevyllä. Osoitinta siirretään pieni matka liikuttamalla sormea hitaasti ohjauslevyn pinnalla. Mitä nopeammin sormea liikutetaan, sitä kauemmas osoitin näytöllä liikkuu.

Ohjauslevyn käyttövihjeitä

Seuraavien vihjeiden avulla ohjauslevy toimii parhaiten:

- Käytä vain yhtä sormeaa, paitsi kun rullausominaisuus on päällä ja haluat rullata.
- Älä käytä kynää tai muuta esinettä.
- Pidä sormi ja ohjauslevy kuivina. Mikäli ohjauslevy kostuu, pyyhi se kuivaksi puhtaalla kankaalla ennen käyttöä.
- Älä käytä ohjauslevyyn mitään puhdistusaineita.

Tarkempia tietoja ohjauslevyn käytöstä saat valitsemalla näytön yläreunan valikkoriviltä Ohjeet > Mac-ohjeet.

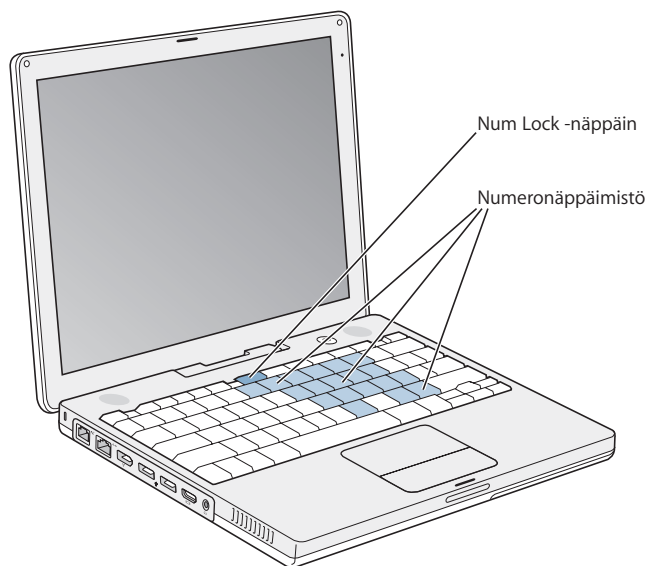
Ohjauslevyn painikkeen painamisen sijasta voidaan osoittaa ja kaksoisosoittaa suoraan ohjauslevyllä. Tämä ja muut ohjauslevyyn liittyvät asetukset tehdään Järjestelmäasetusten Näppäimistö ja hiiri -osiossa.

Voit myös rullata rullausjanoilla varustetuissa ikkunoissa pysty- tai vaakasuunnassa liikuttamalla kahta vierekkäistä sormeaa ohjauslevyllä. Voit valita tämän ominaisuuden Järjestelmäasetusten Näppäimistö ja hiiri -osasta.

Huomaa: Jos huomaat, että osoitin liikkuu kirjoittaessasi, koska kätesi osuu vahingossa ohjauslevyyn, voit välttää ongelman valitsemalla Järjestelmäasetusten Näppäimistö ja hiiri -osiossa ”Älä huomioi tahatonta ohjauslevyn käyttöä”.

Näppäimistön käyttö

iBookin näppäimistön vakionäppäimiin on integroitu numeronäppäimistö. Numero-
näppäimistön näppäimissä on pieni lisämerkki.



Kun haluat käyttää numeronäppäimistöä, paina Num Lock -näppäintä. Vihreä merkkivalo osoittaa, että numeronäppäimistö on käytössä. Kun haluat lopettaa näppäimistön käytön, ota se pois päältä painamalla Num Lock -näppäintä uudelleen.

Tärkeää: Jos näppäimistö ei tunnu toimivan oikein, tarkista Num Lock -näppäin. Kun numeronäppäimistö on päällä, muut näppäimet ja valikkokomentojen oikotiet (kuten ⌘-Q lopettamiseen) ovat pois käytöstä.

Jos haluat työskennellä tehokkaasti näppäinoikoteiden avulla, avaa Mac-ohjeet ja etsi sanalla ”näppäinoikotiet”. Löydät kattavan luettelon useimpien ohjelmien ja toimintojen näppäinoikoteistä.

Hiiren käyttö

Jos sinulla on USB-liitäntäinen Apple-hiiri, voit liittää USB-liittimen USB 2.0 -porttiin ja käyttää hiirtä heti. Jos sinulla on langaton Apple-hiiri, katso lisätietoja sen liittämisestä kohdasta ”Langattoman Bluetooth-tekniologian käyttö” sivulla 37. Voit hankkia langattoman tai USB-hiiren Apple-jälleenmyyjältä tai halutessasi verkon Apple Storesta osoitteesta www.apple.com/store.

Tietoja Mac OS X:stä

Tietokoneessasi on mukana Mac OS X:n uusin versio Tiger, joka sisältää automaattisesti kaikki tiedostosi indeksoivan hakukoneen Spotlightin, kätevät ”widgetit” eli miniohjelmat ulottuillesi tuovan käyttöliittymän Dashboardin ja kaikki avoinna olevat ohjelmat ryhmittelevän ja tyylikkäästi näyttävän Exposé:n sekä paljon muuta.

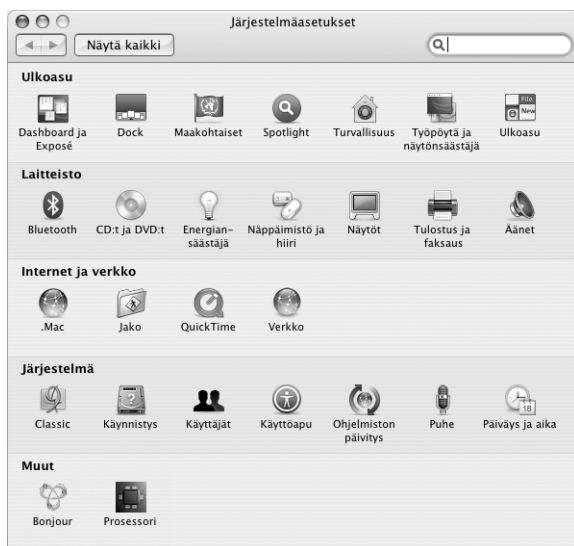
Kun haluat tietää lisää tietokoneen mukana tulleista Mac OS X:stä ja palkituista iLife-ohjelmista, katso iBookin mukana tullutta *Tervetuloa Tigeriin* -kirjasta. Avaa myös Mac-ohjeet ja selaa niiden tietoja. Löydät runsaasti tietoja, jotka on tarkoitettu uusille käyttäjille, kokeneille käyttäjille ja Maciin vaihtaville käyttäjille. Jos sinulla on ongelmia Mac OS X:n käytössä, katso luvussa 5, ”Vianetsintä” olevia ohjeita tai valitse Ohjeet > Mac-ohjeet näytön yläosan valikkoriviltä.

Kun haluat lisätietoja Mac OS X:n kanssa yhteensopivista ohjelmista tai Mac OS X:stä, vieraile Applen web-sivuilla osoitteessa www.apple.com/fi/macosex.

Huomaa: Jos haluat käyttää Classic-ohjelmia tietokoneellasi, sinun on asennettava Mac OS 9:n versio, joka tukee Classic-ympäristöä (katso ”Mac OS 9:n asentaminen” sivulla 66). Mac OS 9:ää ei voida asentaa iBookin ensisijaiseksi käyttöjärjestelmäksi, eikä tietokonetta voida käynnistää Mac OS 9:ssä.

Työpöydän muokkaus ja asetusten tekeminen

Voit helposti muokata työpöydän näyttämään mieleiseltäsi käyttämällä Järjestelmäasetuksia. Valitse valikkoriviltä Omenavalikko (🍏) > Järjestelmäasetukset.



Tee vapaasti muutoksia ja kokeile seuraavia vaihtoehtoja:

- *Ulkoasu:* Käytä tätä Järjestelmäasetusten osiota, jos haluat muuttaa vaikkapa painikkeiden, valikoiden ja ikkunoiden väriä tai korostusväriä.
- *Dashboard ja Exposé:* Tämän asetusten osan avulla voit asettaa näytön aktivointikulmat ja oikotiet Dashboardia, työpöytää, ohjelmien ikkunoita ja kaikkia ikkunoita varten.
- *Työpöytä ja näytönsäästäjä:* Käytä tätä Järjestelmäasetusten osiota, jos haluat muuttaa työpöydän taustaväriä tai -kuvaa tai lisätä siihen haluamasi kuvan. Voit myös valita huomiota herättävän näytönsäästäjän, joka tulee näkyviin näytölle, kun tietokone on käyttämättömänä.
- *Dock:* Valitsemalla tämän asetusten osan voit muuttaa Dockin (symbolipalkki näytön alareunassa) ulkoasua, sijaintia ja toimintatapaa.

Kun opit tuntemaan tietokoneesi, tutustu muihin Järjestelmäasetuksiin. Järjestelmäasetukset ovat useimpien iBookin asetusten komentokeskus. Jos haluat lisätietoja, avaa Mac-ohjeet ja etsi sanalla ”Järjestelmäasetukset” tai sen asetuksen nimellä, jota haluat muuttaa.

Huomaa: Koska Apple julkaisee aika ajoin uusia versioita ja päivityksiä käyttöjärjestelmästä, ohjelmista ja internet-sivuista, tässä oppaassa näkyvät kuvat saattavat hieman erota näytöllä näkyvistä.

Vastausten saaminen kysymyksiin Mac-ohjeiden avulla

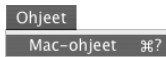
Lähes kaikki Macintosh-tietokoneen käyttämiseen tarvittava tieto on saatavilla suoraan tietokoneen Mac-ohjeista.

Mac-ohjeiden käyttäminen:

- 1 Osoita Dockissa (näytön alalaidassa oleva symbolirivistö) olevaa Finderin symbolia.



- 2 Valitse Ohjeet > Mac-ohjeet (osoita valikkorivin Ohjeet-valikkoa ja valitse Mac-ohjeet).



- 3 Osoita Haku-kenttää, kirjoita kysymys ja paina näppäimistön rivinvaihtonäppäintä.



Ohjelmien käyttö

iBookissa on monia ohjelmia (kuten iLife-ohjelmistokokoelma), joiden avulla voit lähettää sähköpostia, surffata internetissä, chatata, järjestää musiikkia ja digitaalisia valokuvia, tehdä elokuvia ja paljon muuta. Lisätietoja näistä ohjelmista saat tutustumalla tietokoneen mukana tulleeseen *Tervetuloa Tigeriin* -kirjaseen.

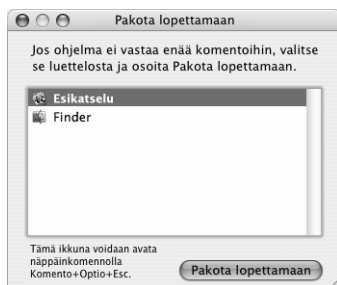
Kun ohjelma ei vastaa

Joskus harvoin ohjelma saattaa "jumiutua" näytölle. Mac OS X tarjoaa mahdollisuuden lopettaa jumiutunut ohjelma käynnistämättä tietokonetta uudelleen. Ohjelman lopettaminen saattaa mahdollistaa töiden tallentamisen muissa avoimissa ohjelmissa.

Ohjelman pakottaminen lopettamaan:

- 1 Paina Komento (⌘)-Optio-Esc tai valitse valikkoriviltä Omena-valikko (🍏) > Pakota lopettamaan.

Pakota lopettamaan -valintataulu avautuu, ja ohjelma on valmiiksi valittuna.



- 2 Osoita Pakota lopettamaan.

Ohjelma sulkeutuu jättäen muut ohjelmat auki.

Voit tarvittaessa pakottaa Classicin lopettamaan, mikä sulkee kaikki Classic-ohjelmat. Voit myös käynnistää Finderin uudelleen tästä valintataulusta.

Jos ohjelmaa käytettäessä ilmenee muita ongelmia, katso luvussa 5, ”Vianetsintä” sivulla 61 olevia ohjeita.

Verkkoyhteyden muodostaminen

Jos haluat liittää iBookin ethernet-verkkoon tai langattomaan verkkoon, kappaleissa ”Yhteyden muodostaminen ethernetin (10/100Base-T) avulla” sivulla 40 ja ”Huomioitavaa langattomasta AirPort Extreme -verkosta” sivulla 36 annetaan tarkempia tietoja ethernet- tai AirPort-yhteyden muodostamisesta. Lisää apua saat myös avaamalla Mac-ohjeet ja hakemalla sanalla ”ethernet” tai ”AirPort”.

Internetin käyttö

Käyttöönoton aikana opit, kuinka internet-yhteys muodostetaan. Jos haluat muuttaa yhteystapaa (DSL- tai kaapelimodeemi, ethernet-lähiverkko (LAN) tai AirPort Extreme -verkko), lisätietoja annetaan liitteessä C, ”Internet-yhteyden muodostaminen” sivulla 75.

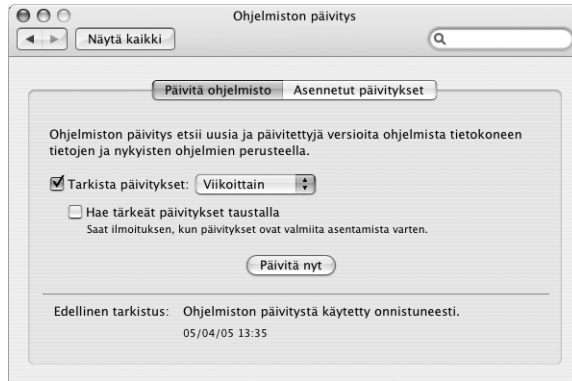
Ohjelmien pitäminen ajan tasalla

Voit muodostaa internet-yhteyden ja hakea ja asentaa automaattisesti uusimmat ilmaiset ohjelmistoversiot, ohjaimet ja muut Applen uutuudet.

Kun olet internet-yhteydessä, Ohjelmiston päivitys tarkistaa Applen internet-palvelimilta, onko tietokoneeseesi sopivia päivityksiä saatavilla. Voit asettaa Mac-tietokoneen tarkistamaan Applen palvelimen säännöllisesti ja hakemaan ja asentamaan päivitettyt ohjelmat.

Ohjelmistopäivitysten tarkistaminen:

- 1 Avaa Järjestelmäasetukset.
- 2 Osoita Ohjelmiston päivitys -symbolia ja seuraa näytöllä näkyviä ohjeita.



- Lisätietoja saat hakemalla Mac-ohjeista sanalla "Ohjelmiston päivitys".
- Uusimmat Mac OS X:ää koskevat tiedot löytyvät Mac OS X -sivuilta osoitteesta www.apple.com/fi/macosx.

Kirjoittimen liittäminen

Seuraa tietokoneen mukana tulleita ohjeita tarvittavien ohjelmien asentamiseksi ja kirjoittimen liittämiseksi. Useimpien kirjoittimien ohjaimet tulevat Mac OS X:n mukana.

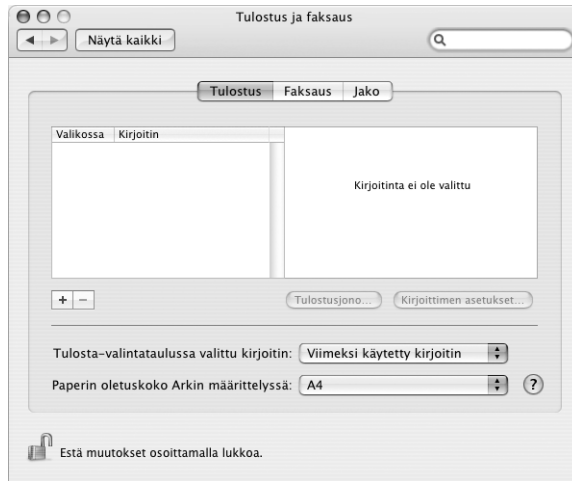
Monet kirjoittimet voidaan liittää USB-kaapelin avulla, jotkin vaativat verkkoyhteyden, kuten ethernetin. Jos sinulla on AirPort Express- tai AirPort Extreme -tukiasema, voit liittää USB-kirjoittimen tukiasemaan (tietokoneen sijasta) ja tulostaa langattomasti. Lisätietoja USB-porteista on kohdassa "USB-laitteiden käyttö" sivulla 32. Lisätietoja langattomista yhteyksistä tai verkkoyhteyksistä on kohdissa "Huomioitavaa langattomasta AirPort Extreme -verkosta" sivulla 36 ja "Yhteyden muodostaminen ethernetin (10/100Base-T) avulla" sivulla 40.

Kun liität USB- tai FireWire-kirjoittimen, tietokone tunnistaa sen yleensä automaattisesti ja lisää sen käytettävissä olevien kirjoittimien luetteloon. Sinun on ehkä tiedettävä verkon nimi ja verkkoon liitettyjen kirjoittimien osoitteet, ennen kuin voit tulostaa niille. Valitse kirjoitin Järjestelmäasetusten Tulostus ja faksaus -osion avulla.

Kirjoittimen asetusten tekeminen:

- 1 Avaa Järjestelmäasetukset ja osoita Tulostus ja faksaus -symbolia.
- 2 Osoita Tulostus ja lisää kirjoitin osoittamalla lisäspainiketta (+).
- 3 Valitse kirjoitin, jota haluat käyttää, ja osoita Lisää.

- 4 Valitse kirjoitinluettelossa näkyvät kirjoittimet käyttämällä lisäys- (+) ja poistopainikkeita (-).



Tulostuksen seuraaminen

Kun olet lähettänyt dokumentin kirjoittimelle, voit seurata tulostusta, lopettaa tulostuksen tai keskeyttää sen väliaikaisesti.

Tulostuksen seuraaminen:

- Avaa tulostusikkuna osoittamalla Dockin kirjoitinsymbolia.

Näin näet tulostusjonossa olevat työt ja voit työskennellä niiden kanssa. Lisätietoja saat avaamalla Mac-ohjeet ja hakemalla hakusanalla "tulostaminen".

CD:n toistaminen ja kuulokkeiden liittäminen

Helppokäyttöisen iTunes-musiikkisoitinhjelman avulla voit kuunnella iTunes-musiikkia ja CD-levyjä töitä tehdessäsi. Kun laitat musiikki-CD:n optiseen asemaan, iTunes avautuu automaattisesti näytölle. Voit kuunnella musiikkia iBookin sisäisistä kaiuttimista tai liittää miniliittimellä varustetut kuulokkeet iBookin kuulokeporttiin.

Jos haluat lisätietoja iTunesista:

- Avaa iTunes ja valitse Ohjeet > "iTunes ja Music Store -ohjeet".

Lisätietoja optisesta asemasta annetaan kohdassa "Optisen aseman käyttö" sivulla 43.

Varoitus: Musiikin pitkällinen kuuntelu kovalla äänenvoimakkuudella saattaa vahingoittaa kuuloa.

Kameran tai muun FireWire- tai USB-laitteen liittäminen

Jos sinulla on iPod, iSight-kamera, digitaalikamera, videokamera, skanneri tai muu FireWire- tai USB-liitännällä varustettu laite, voit liittää sen iBookiin. Seuraa laitteen mukana tulleita asennusohjeita. Lisätietoja FireWirestä annetaan kohdassa "FireWire-laitteiden liittäminen tietokoneeseen" sivulla 34. Lisätietoja USB:stä annetaan kohdassa "USB-laitteiden käyttö" sivulla 32.

Tiedostojen siirto toiselle tietokoneelle

Voit siirtää tiedostoja ja dokumentteja iBook-tietokoneeseen tai siitä muualle jollakin seuraavista tavoista:

- Voit siirtää tiedostoja helposti Siirtymisapurin ja FireWire-kaapelin (myydään erikseen) avulla. Voit myös liittää iBookin toiseen Maciin FireWire-kaapelilla ja käynnistää sen FireWire-levytilassa. iBook G4 näkyy kovalevynä toisessa tietokoneessa, ja voit vetää siihen tiedostoja. Lisätietoja FireWiren käytöstä tiedostonsiirrossa annetaan kohdassa "iBook G4:n liittäminen toiseen FireWire-tietokoneeseen" sivulla 35.
- Jos sinulla on ulkoinen kovalevy, Zip-asema tai muu tallennuslaite, joka liitetään USB- tai FireWire-kaapelin avulla, voit käyttää sitä tiedostojen siirtämiseen.
- Jos sinulla on sähköpostiyhteys, voit lähettää tiedostoja sähköpostitse toiseen tietokoneeseen.
- Jos tilaat .Mac-tunnuksen Applelta (maksullinen), voit käyttää sitä tiedostojen siirtämiseen. .Mac-tunnuksen avulla saat käyttöösi internet-yhteyden ja iDiskin. iDisk tarjoaa tallennustilaa internetissä tiedostojen varmuuskopiointia ja tallentamista varten, joten muut tietokoneet pääsevät käsiksi sinne siirtämiisi tiedostoihin.
- Jos liität tietokoneesi verkkoon ethernetin avulla, voit siirtää tiedostoja toiseen samassa verkossa olevaan tietokoneeseen. Voit ottaa yhteyden palvelimeen tai toiseen tietokoneeseen osoittamalla Finderin sivupalkin Verkkokohta tai valitsemalla valikoriviltä Siirry > Yhdistä palvelimeen.
- Voit luoda pienen ethernet-verkon liittämällä ethernet-kaapelin iBookistasi toisen tietokoneen ethernet-porttiin. Kun olet liittännyt tietokoneet yhteen, voit siirtää tiedostoja suoraan tietokoneesta toiseen. Lisätietoja saat avaamalla Mac-ohjeet ja hakemalla hakusanalla "kahden tietokoneen yhdistäminen".
- iBookissa on AirPort Extreme -kortti, joten voit ottaa yhteyden langattomaan AirPort Extreme -verkkoon ja siirtää tiedostoja. Lisätietoja annetaan kohdassa "Huomioitavaa langattomasta AirPort Extreme -verkosta" sivulla 36.
- Jos sinulla on langatonta Bluetooth-tekniikkaa käyttäviä laitteita, voit siirtää tiedostoja muihin Bluetooth-laitteisiin. Lisätietoja annetaan kohdassa "Langattoman Bluetooth-tekniologian käyttö" sivulla 37.

Yleistä tietoa tiedostojen ja dokumenttien siirtämisestä saat avaamalla Mac-ohjeet ja hakemalla sanalla "siirtäminen" tai tarvitsemasi yhteystyyppin nimellä.

iBook G4:ssä on monia sisäänrakennettuja ominaisuuksia ja yhteysmahdollisuuksia.

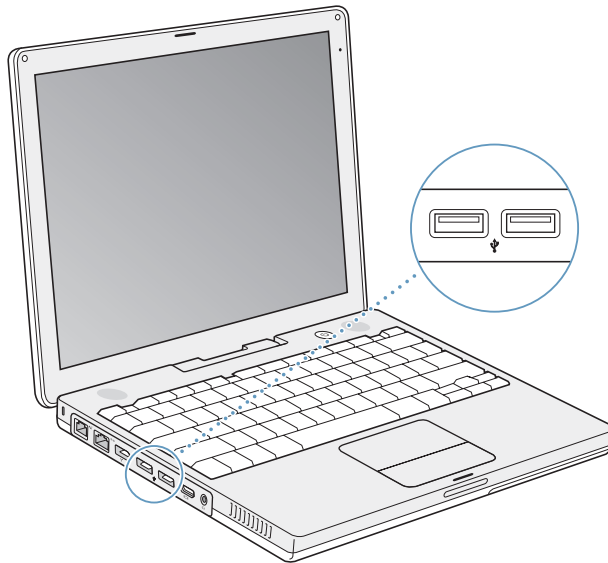
Näihin kuuluvat:

- Universal Serial Bus (USB) 2.0 -portit lisälaitteiden (kuten kirjoittimien, skannereiden ja muiden laitteiden) liittämiseen. Lisätietoja on kohdassa "USB-laitteiden käyttö" sivulla 32.
- FireWire (400) -portti erittäin nopeiden laitteiden, kuten DV-kameroiden ja ulkoisten kovalevyjen liittämiseen. Lisätietoja on kohdassa "FireWire-laitteiden liittäminen tietokoneeseen" sivulla 34.
- Langattomat Bluetooth- ja AirPort Extreme -yhteydet. Katso kohdat "Huomioitavaa langattomasta AirPort Extreme -verkosta" sivulla 36 ja "Langattoman Bluetooth-tekniologian käyttö" sivulla 37.
- Ethernet-verkkoyhteys ja 56K modeemilla toimiva verkko- ja tiedonsiirtoyhteys. Lisätietoja on kohdassa "Yhteyden muodostaminen ethernetin (10/100Base-T) avulla" sivulla 40.
- Videon ulostuloportti mukana olevalla Apple VGA -näyttösovittimella iBookin käyttämiseksi ulkoisen monitorin tai näytön kanssa. Käytä erikseen hankittavaa Applen videosovitinta television, videonauhurin tai muun videolaitteen kytkemiseen. Lisätietoja on kohdassa "Ulkoisen videon tuki (VGA, komposiitti ja S-Video)" sivulla 41.
- Kelkaton optinen asema CD- ja DVD-levyjen toistamiseen ja CD-levyjen polttamiseen. Jos sinulla on SuperDrive-asema, voit myös polttaa DVD-levyjä. Lisätietoja on kohdassa "Optisen aseman käyttö" sivulla 43.
- Sudden Motion Sensor -tekniikka, joka auttaa suojaamaan sisäistä kovalevyä, jos iBook putoaa tai joutuu alttiiksi voimakkaalle tärinälle. Lisätietoja on kohdassa "Tietoja Sudden Motion Sensor -tekniikasta" sivulla 47.
- Kuulokeportti kuulokkeiden, kaiuttimien ja muiden äänilaitteiden liittämiseen. Lisätietoja on kohdassa "Kaiuttimien ja muiden äänilaitteiden liittäminen" sivulla 42.
- iBookin akku, jonka tila voidaan tarkistaa yhdellä silmäyksellä. Lisätietoja on kohdassa "Akun käyttö" sivulla 47.

- Lukituskaapelin paikka, jotta voit olla varma, että iBook pysyy siinä missä pitääkin. Lisätietoja on kohdassa ”iBook G4:n suojaaminen” sivulla 51.

USB-laitteiden käyttö

iBook G4:ssä on kaksi nopeaa USB 2.0 -porttia (Ψ), joihin voi liittää monenlaisia ulkoisia laitteita, kuten kirjoittimia, skannereita, digitaalikameroita, peliohjaimia, ohjaussauvoja, näppäimistöjä ja levykeasemia. USB 2.0 -portit ovat yhteensopivia aiempien USB-laitteiden kanssa. Voit yleensä liittää tai irrottaa USB-laitteen tietokoneen ollessa päällä. Kun liität laitteen, se on valmis käytettäväksi. Tietokoneen uudelleenkäynnistys tai -määrittely ei ole tarpeen.



USB-laitteen käyttöönotoksi riittää, että se liitetään tietokoneeseen. Apple on jo valmiiksi asentanut koneeseen monia USB-laitteiden käyttämiä ohjelmistoja. Tietokone tunnistaa automaattisesti siihen kytketyt uudet laitteet.

Huomaa: Jos iBook ei löydä oikeaa ohjelmaa USB-laitetta liittäessäsi, voit joko asentaa laitteen mukana tulevan ohjelman tai hakea oikean ohjelman internetistä ja asentaa sen tietokoneelle näytöllä näkyvien ohjeiden avulla.

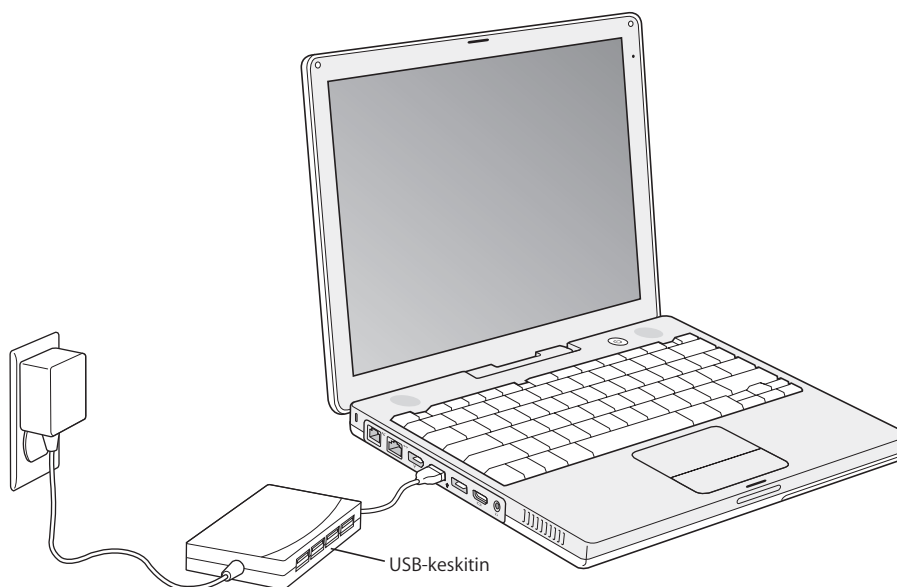
Huomioitavaa USB-laitteiden ja akkuvirran käytössä

Voit käyttää USB-laitteita, kuten sauvaohjaimia tai näppäimistöjä, jotka saavat virtansa iBookin USB-liitännästä erillisen virtalähteen sijaan. Tämän tyyppiset USB-laitteet saattavat kuitenkin tyhjentää iBookin akun nopeammin. Jos käytät laitetta pitkään, kannattaa liittää tietokone virtalähteeseen.

Usean USB-laitteen käyttö samanaikaisesti

Voit hankkia USB-keskittimen ja sen avulla liittää useita USB-laitteita tietokoneeseen. USB-keskitin liitetään tietokoneen vapaana olevaan USB-porttiin, ja siinä on useita USB-portteja (yleensä neljä tai seitsemän). Nopeat keskittimet tukevat sekä nopeita USB 2.0 -laitteita että USB 1.1 -yhteensopivia laitteita. USB 1.1 -keskittimillä nopeat USB-laitteet eivät pysty toimimaan enimmäisnopeuksillaan. Useimmissa USB-keskittimissä on virtalähde, joka tulisi kytkeä virtapistokkeeseen.

Huomaa: Jos käytät toisiinsa liitettyjen USB-laitteiden ja -keskittimien ketjua, jotkin USB-laitteet eivät välttämättä toimi, jos ne on liitetty nopeiden USB 2.0 -keskittimien ja hitaiden USB 1.1 -keskittimien yhdistelmän kautta. Et esimerkiksi ehkä näe ulkoisen USB-kovallevyn symbolia työpöydällä. Voit välttää ongelman sillä, ettet liitä yhteen eri nopeuksilla toimivia USB-laitteita. Liitä nopea keskitin suoraan tietokoneeseen ja liitä nopeat laitteet siihen. Liitä täysnopeuksinen tai hidas keskitin suoraan tietokoneeseen ja liitä samoja nopeuksia käyttävät laitteet siihen.



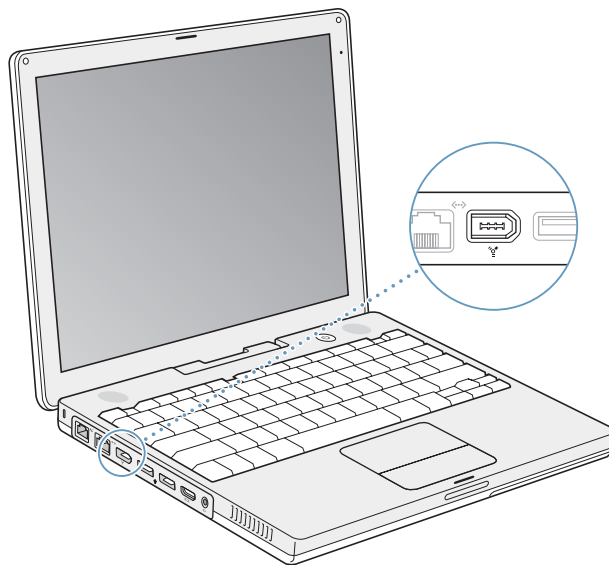
Lisätietoja USB:stä

Lisätietoja USB:stä on Mac-ohjeissa. Valitse valikkoriviltä Ohjeet > Mac-ohjeet ja etsi hakusanalla "USB". Lisätietoa löytyy myös Applen USB-sivuilta osoitteessa www.apple.com/fi/usb.

Tietokoneeseesi sopivista USB-laitteista kerrotaan Macintosh Products Guidessa osoitteessa www.apple.com/guide.

FireWire-laitteiden liittäminen tietokoneeseen

Tietokoneessa on yksi FireWire 400 -portti (🔗). FireWiren avulla voit helposti liittää ja irrottaa nopeita ulkoisia laitteita – kuten digitaalisia videokameroita, kirjoittimia, skannereita ja kovalevyjä – ilman että sinun tarvitsee käynnistää tietokone uudelleen.



FireWiren avulla voidaan tehdä esimerkiksi seuraavia asioita:

- Liittää digitaalisen videokameran ja kaapata, siirtää ja muokata korkealaatuista videota suoraan tietokoneella käyttäen videoeditointiohjelmaa, kuten iMovie HD:ta tai Final Cut Expressiä.
- Liittää Applen iSight-kameran ja käyttää tietokoneen mukana tullutta iChat AV -ohjelmaa videoneuvotteluun nopean internet-yhteyden kautta.
- Liittää tietokoneeseen ulkoisen FireWire-kovalevyn ja käyttää sitä varmuuskopioiden tekoon tai tiedostojen siirtoon.

- Käynnistää tietokone ulkoiselta FireWire-kovalevyiltä. Liitä ulkoinen FireWire-kovalevy (jolle on asennettu käyttöjärjestelmä) tietokoneeseen, avaa Järjestelmäasetusten Käynnistys-osio ja osoita FireWire-kovalevyä. Käynnistä tietokone uudestaan.
- Siirtää tiedostoja iBookin ja toisen FireWire-tietokoneen välillä käyttämällä FireWire-levytilaa.

FireWire-laitteiden käyttö

FireWire-laitteen käyttöönotoksi riittää, että se kytketään tietokoneeseen. Apple on jo valmiiksi liittänyt tietokoneen mukaan monia FireWire-laitteiden käyttämiä ohjelmia. Tietokone tunnistaa automaattisesti siihen kytketyt uudet laitteet.

Huomaa: Jos iBook ei löydä oikeaa ohjelmaa FireWire-laitetta liittäessäsi, voit joko asentaa laitteen mukana tulevan ohjelman tai hakea oikean ohjelman internetistä ja asentaa sen tietokoneelle näytöllä näkyvien ohjeiden avulla.

Huomioitavaa FireWire-laitteiden ja akkuvirran käytössä

FireWire-laitteet, kuten jotkut ulkoiset kovalevyt, saavat virtansa iBookin FireWire-liitännästä erillisen virtalähteen sijaan. Tämänäyttöiset FireWire-laitteet saattavat kuitenkin tyhjentää iBookin akun nopeammin. Jos laite on pitkään kiinni tietokoneessa, kannattaa liittää virtalähde tietokoneeseen.

Huomaa: FireWire-portti (⌘) on suunniteltu antamaan virtaa FireWire-laitteille (enintään 7 wattia). Voit liittää useampia laitteita yhteen ja liittää koko laiteketjun tietokoneen FireWire-porttiin. Apple suosittelee, että vain yksi laite saa virtansa tietokoneesta. Muiden yhteen liitettyjen laitteiden tulisi saada virtaa erillisistä virtalähteistä. Useamman kuin yhden portista virtansa saavan FireWire-laitteen liittäminen tietokoneeseen saattaa aiheuttaa ongelmia. Mikäli ongelmia ilmenee, sulje tietokone, irrota FireWire-laitteet ja käynnistä tietokone uudelleen.

iBook G4:n liittäminen toiseen FireWire-tietokoneeseen

Jos haluat siirtää tiedostoja iBookin ja toisen FireWire-tietokoneen välillä tai jos tietokoneessa on käynnistymisen estävä ongelma, voit liittää tietokoneen toiseen tietokoneeseen FireWire-levytilan avulla. Kun käynnistät iBookin FireWire-levytilassa, toinen tietokone voi käyttää iBook G4:ää aivan kuin mitä tahansa kovalevyä.

Huomaa: Kun käytät FireWire-levytilaa, kannattaa liittää virtalähde iBookiin.

Näin liität iBook G4:n toiseen tietokoneeseen FireWire-levytilassa:

- 1 Varmista, että iBook on sammutettu.
- 2 Liitä iBook FireWire-kaapelilla toiseen FireWire-tietokoneeseen.
- 3 Käynnistä iBook ja pidä välittömästi T-näppäintä painettuna.
iBookin näytöllä näkyy FireWire-logo. Toisen tietokoneen näytöllä näkyy iBookin sisäisen kovalevyn symboli. Nyt voit vetää ja pudottaa tiedostoja järjestelmien välillä.
- 4 Kun olet siirtänyt tiedostot, vedä iBookin kovalevyn symboli roskakoriin.
- 5 Sammuta iBook painamalla käynnistyspainiketta (⏻) ja irrota FireWire-kaapeli.

Lisätietoja FireWirestä

Lisätietoja FireWirestä on Mac-ohjeissa. Valitse valikkoriviltä Ohjeet > Mac-ohjeet ja etsi hakusanalla "FireWire". Lisätietoa on myös Applen FireWire-sivuilla osoitteessa www.apple.com/fi/firewire.

Huomioitavaa langattomasta AirPort Extreme -verkosta

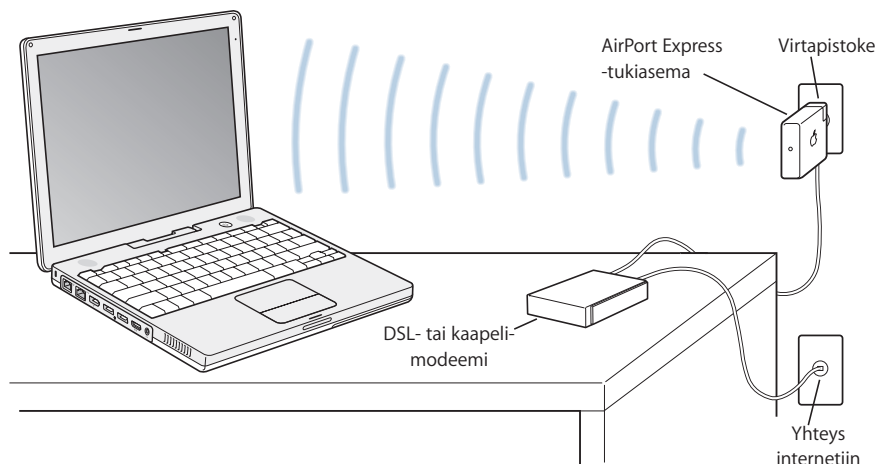
iBookissa on AirPort-valmius. AirPort Extreme on helppo ja edullinen tapa muodostaa langaton internet-yhteys mistä tahansa kotona, työpaikalla tai luokkahuoneessa. AirPort Extreme käyttää perinteisten johtojen sijaan langatonta lähiverkkotekniikkaa tietokoneiden välisen langattoman yhteyden luomiseen. Langattoman verkon kautta voidaan muodostaa internet-yhteys, siirtää tiedostoja, pelata verkkopelejä ja paljon muuta.

iBookin AirPort Extreme -teknologia on yhteensopiva Apple AirPort Extreme -tukiaseman, AirPort Expressin ja alkuperäisen Apple AirPort -tukiaseman sekä 802.11b- tai 802.11g-yhteensopivien tuotteiden kanssa.

Huomaa: Langattomaan internet-yhteyteen tarvitaan 802.11b- tai 802.11g-yhteyspiste (esimerkiksi AirPort Extreme -tukiasema, AirPort Express tai AirPort-tukiasema) ja internet-yhteys (saattaa olla maksullinen). Kaikki internet-palveluntarjoajat eivät vielä tue AirPortia. Kantomatka saattaa vaihdella käyttöpaikasta riippuen.

Langattoman internet-yhteyden muodostaminen AirPort Extremen avulla

AirPort Extremen avulla luodaan langaton yhteys laitteeseen nimeltä *tukiasema*, josta on fyysinen yhteys internetiin. AirPort Extreme -tekniikka toimii langattoman puhelimen tavoin. Tietokoneessa oleva AirPort Extreme -teknologia luo langattoman yhteyden AirPort Extreme- tai AirPort Express -tukiasemaan, joka on yhteydessä internetiin puhelinlinjan tai DSL- tai kaapelimodeemin kautta.



Lisätietoja AirPort Extremestä

Voit hankkia AirPort Extreme -tukiaseman tai AirPort Expressin Apple-jälleenmyyjältä tai verkon Apple Storesta osoitteessa www.apple.com/store.

Tarkempia tietoja AirPort Extremestä tai AirPort Expressistä on AirPort-ohjeissa. Valitse Ohjeet > Mac-ohjeet ja sitten Ohjeselaimen valikkoriviltä Kirjasto > AirPort-ohjeet. Tietoja löytyy myös Applen AirPort-sivuilta osoitteesta www.apple.com/fi/airport tai Applen tukisivuilta osoitteesta www.apple.com/fi/support.

Langattoman Bluetooth-tekniikan käyttö

iBook käyttää langatonta Bluetooth-tekniikkaa. Bluetoothin avulla voit luoda langattomia lyhyen kantaman yhteyksiä kannettavien, pöytä- ja kämmentietokoneiden, matkapuhelimien, kamerapuhelimien, kirjoittimien, digitaalikameroiden ja langattomien syöttölaitteiden, kuten Apple Wireless Keyboard -näppäimistön ja Apple Wireless Mouse -hiiren (ostettavissa osoitteesta www.apple.com/store) välillä.

Langaton Bluetooth-tekniikka poistaa tarpeen perinteisille, laitteet toisiinsa yhdistäville kaapeleille. Bluetooth-laitteet voivat muodostaa langattoman yhteyden toisiinsa jopa 10 metrin etäisyydeltä.

Langattoman Bluetooth-tekniikan avulla voit:

- käyttää iBookia kommunikoidaksesi Bluetooth-valmiudella varustetun matkapuhelimen kanssa. Puhelimesi voi toimia modeemina ja muodostaa langattoman yhteyden palveluntarjoajaan, jopa 56 kbit/s tai suuremmalla nopeudella. Voit siis muodostaa internet-yhteyden matkapuhelimen avulla.
- kommunikoida Bluetooth-valmiudella varustetun kämmentietokoneen kanssa. iSyncin avulla voit suorittaa synkronoinnin ilman kaapeleita tai lähettää käyntikorttisi tai kalenteritapahtumasi suoraan työtoverisi kämmentietokoneeseen.
- vaihtaa tiedostoja Bluetooth-valmiudella varustettujen tietokoneiden ja laitteiden välillä (jopa Macin ja PC:n välillä) siirtotyökalua käyttäen. Apple suosittelee langattoman AirPort Extreme -verkon käyttöä vähänkin suurempien tiedostojen siirtoon.
- käyttää langatonta Bluetooth-näppäimistöä tai -hiirtä.
- tulostaa Bluetooth-kirjoittimelle.
- käyttää Bluetooth-kuulokkeita.

Bluetooth-laitteen käyttöönotto

Ennen kuin voit käyttää iBookin kanssa Bluetooth-valmiudella varustettua laitetta, laite on asettava toimimaan tietokoneesi kanssa. Kun olet ottanut laitteen käyttöön, se muodostaa parin tietokoneen kanssa ja voit nähdä sen Bluetooth-asetusten Laitteet-osiossa. Sinun on muodostettava laitteesta pari tietokoneen kanssa vain kerran, ja pari säilyy, kunnes poistat sen.

Bluetooth-laitteen käyttöönotto:

- 1 Valitse Bluetooth-tilavalikko (⌘) > Asenna Bluetooth-laite.
- 2 Noudata näytöllä näkyviä ohjeita laitetyypin osalta.

Tärkeää: Jos Bluetooth-tilavalikko ei ole (⌘) valikkorivillä, avaa Järjestelmäasetukset ja osoita Bluetooth. Osoita Asetukset ja valitse sitten "Näytä Bluetooth-tila valikkorivillä".

Kun haluat poistaa tietyn laitteen kanssa muodostetun parin:

- 1 Avaa Järjestelmäasetukset ja osoita Bluetooth.
- 2 Osoita Laitteet ja valitse laite luettelosta.
- 3 Osoita Poista.

Bluetooth-tiedostojaon käyttöönotto

Voit päättää, miten tietokoneesi käsittelee sen ja muiden Bluetooth-laitteiden välillä vaihdettuja tiedostoja. Voit valita kansion muista laitteista vastaanotettavia tiedostoja varten, kansion, jota muut laitteet voivat selata ja sen, millä ohjelmilla vastaanotetut tiedostot avataan.

Bluetooth-tiedostojaon käyttöönotto:

- 1 Avaa Järjestelmäasetukset ja osoita Bluetooth.
- 2 Osoita Jako.
- 3 Valitse Bluetooth-tiedostojaolle Päällä-valintaneliö ja säädä asetukset ponnahdusvalikoiden avulla.

Huomaa: Valitse "Vaadi parinmuodostusta turvallisuuden vuoksi" -valintaneliö varmistaaksesi Tiedostonjako-tapahtumien turvallisuus ja vaatiaksesi salasanaa ennen kuin tiedostoja voidaan siirtää.

Tiedoston lähettäminen Bluetooth-laitteeseen

Tietokoneesi voi lähettää langattomasti tiedostoja tietokoneen kantaman sisällä oleviin Bluetooth-laitteisiin. Jos tietokone ei muodosta paria laitteen kanssa, johon haluat lähettää tiedoston, joudut ehkä autentikoitumaan ennen tiedoston lähettämistä. Jos tietokone ja laite muodostavat parin, salasanaa ei välttämättä tarvitse syöttää uudelleen.

Tiedoston lähettäminen Bluetooth-laitteeseen:

- 1 Valitse Bluetooth-tilavalikko (⌘) > Lähetä tiedosto.
- 2 Valitse tiedosto, jonka haluat lähettää, ja osoita Lähetä.
- 3 Valitse laite laiteluettelosta ja osoita sitten Lähetä.

Huomaa: Jos laitetta ei näy laiteluettelossa, osoita Etsi. Kun laite on löytynyt, voit lisätä sen Suosikit-luetteloon.

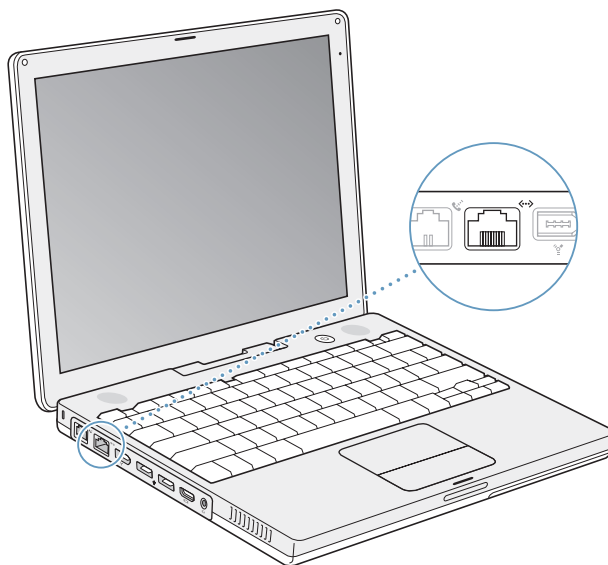
Bluetooth-asetusten Tiedostonjako-osiossa voit valita, miten tietokone käsittelee muiden Bluetooth-laitteiden kanssa vaihdettuja tiedostoja.

Lisätietoja langattomasta Bluetooth-tekniikasta

Lisätietoja langattomasta Bluetooth-tekniikasta saat avaamalla Bluetooth-tiedostonjako-ohjelman (Ohjelmat/Lisäohjelmat-kansiossa) ja valitsemalla Ohjeet > Bluetooth-ohjeet. Lisätietoa löytyy myös Applen Bluetooth-sivuilta osoitteessa www.apple.com/fi/bluetooth.

Yhteyden muodostaminen ethernetin (10/100Base-T) avulla

Tietokoneessa on sisäänrakennettu ethernet-verkkoyhteys, jonka avulla voit kytkeytyä verkkoon tai kaapeli- tai DSL-modeemiin.



Kun kone liitetään verkkoon, sillä voidaan ottaa yhteys toisiin koneisiin. Voit ehkä tallentaa ja hakea tietoja, käyttää verkkokirjoittimia, modeemeja ja sähköpostia tai muodostaa internet-yhteyden. Voit käyttää ethernetiä tiedostojen jakamiseen kahden tietokoneen välillä tai pienen verkon luomiseen. Voit myös liittää kaapeli- tai DSL-modeemin ethernet-porttiin ja käyttää internetiä palveluntarjoajan kautta. iBookin ethernet-portti tunnistaa automaattisesti muut ethernet-laitteet. Jos haluat liittää tietokoneeseen muita ethernet-laitteita, et tarvitse ristiinkytkettyä ethernet-kaapelia.

Lisätietoja ethernetin käytöstä

Lisätietoja muun muassa ethernet-verkon käyttöönotosta ja tiedostojen siirrosta ethernetin avulla löytyy Mac-ohjeista. Valitse valikkoriviltä Ohjeet > Mac-ohjeet ja etsi hakusanoilla "ethernet" tai "verkko".

Lisätietoja iBookin kanssa käytettävistä verkkotuotteista saat Macintoshin tuoteoppaasta osoitteessa www.apple.com/guide.

Modeemin käyttö

iBookissa on valmiina Applen sisäinen 56K modeemi (V.92-yhteensopiva). Jos haluat liittää sisäisen modeemin, liitä puhelinjohdon tai RJ-11-kaapelin toinen pää tietokoneen modeemiporttiin ja toinen pää normaaliin RJ-11-puhelinpistokkeeseen.

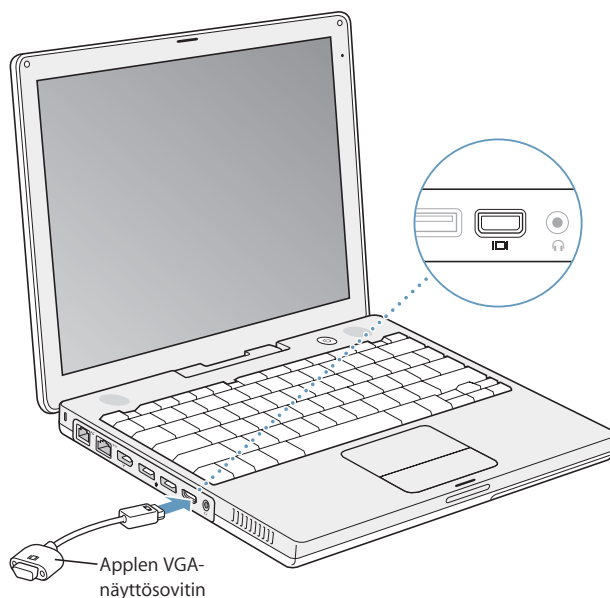
Sisäinen modeemi on liitettävä analogiseen puhelinlinjaan, jollainen on useimmissa kojeissa. Modeemi ei toimi digitaalisen puhelinlinjan kanssa.

Varoitus: Älä kytke digitaalista puhelinlinjaa modeemiin, sillä se saattaa vahingoittaa modeemia. Jos et ole varma, onko käytössäsi digitaalinen puhelinlinja, ota yhteys puhelinlinjan palveluntarjoajaan.

Tietoja internet-yhteyden muodostamisesta annetaan liitteessä C, "Internet-yhteyden muodostaminen" sivulla 75. Lisätietoja sisäisestä modeemista on myös Mac-ohjeissa.

Ulkoisen videon tuki (VGA, komposiitti ja S-Video)

Tietokoneessa on video ulos -portti ja sovitin, jonka avulla voidaan liittää VGA-liittimellä varustettu näyttö tai projektori. iBookiin voidaan liittää VGA-liitännällä varustettuja näyttöjä tai projektoreita Applen VGA-näyttösovitin avulla.



Voit esittää tietokonekuvia tai toistaa DVD-levyjä televisiossa liittämällä tietokoneeseen television, videoprojektorin tai videonauhurin erikseen hankittavalla Applen videosovittimella. Applen videosovittimessa on komposiitti- ja S-video-liitin TV:tä ja muita laitteita varten.

Kun tietokoneeseen on liitetty ulkoinen näyttö tai televisio, sama kuva näkyy sekä tietokoneen näytöllä että ulkoisella näytöllä (tästä tilasta käytetään nimitystä *näytön kahdenus*).

Jos haluat äänen tulevan ulkoisesta näytöstä (kuten projektorista tai televisiosta), sinun on liitettävä äänikaapeli tietokoneen kuulokeportista (äänen linja ulos) haluamaasi laitteeseen.

Huomaa: Useimpien televisioiden heikompien ominaisuuksien vuoksi television näytöllä näkyvät kuvat ovat huonompilaatuisia kuin sisäisellä tai ulkoisella näytöllä näkyvät.

Ulkoisen näytön tai projektorin liittäminen

VGA-liitäntäisen ulkoisen näytön tai projektorin liittäminen tietokoneeseen:

- 1 Käynnistä ulkoinen näyttö tai projektori.
- 2 Liitä VGA-näyttökaapeli Applen VGA-näyttösovittimeen ja liitä sovitin iBookiin. iBook tunnistaa automaattisesti ulkoisen näytön.

Tärkeää: Jotta iBook tunnistaa automaattisesti ulkoisen näytön tai projektorin, varmista, että Applen VGA-näyttösovitin on liitetty ensin ulkoisen näyttöön tai projektoriin.

Mac OS X valitsee automaattisesti laitteelle sopivan näytön tarkkuuden ja taajuuden. Voit säätää ulkoisen näytön tarkkuutta käyttämällä Järjestelmäasetusten Näytös-osion Näyttö-välilehteä tai valikkorivin näyttösymbolia.

Huomaa: iBook ei tue suurempia ulkoisen näytön tarkkuuksia kuin 1024 x 768.

Television, videonahurin tai muun videolaitteen liittäminen

Television, videonahurin tai muun videolaitteen liittäminen iBook G4:ään:

- 1 Liitä Applen videosovitin (myydään erikseen) television tai muun laitteen komposiittitai S-video-liitäntään ja liitä sovitin sitten iBookiin.
- 2 Jos haluat lähettää ääntä iBookista laitteeseen, liitä miniliitin-RCA-kaapeli (ei mukana) iBookin kuulokeportista (🔊) laitteen äänen sisäänmenoportteihin.
- 3 Käynnistä ulkoinen laite.

Kun haluat säätää kuvien näkyvyyttä laitteessa, käytä Järjestelmäasetusten Näytös-osiota.

Lisätietoja ulkoisen näytön tai television käytöstä

Tarkempia tietoja ulkoisen näytön käytöstä ja määrittelystä löydät Mac-ohjeista. Valitse valikkoriviltä Ohjeet > Mac-ohjeet ja etsi hakusanalla "ulkoinen näyttö".

Kaiuttimien ja muiden äänilaitteiden liittäminen

iBookissa on kaksi sisäänrakennettua kaiutinta, sisäänrakennettu mikrofoni ja kuulokeportti (äänen ulostulo).

Kuulokeporttiin (🔊) voidaan liittää ulkoisia kaiuttimia, kuulokkeita ja muita ää-
nentoistolaitteita. Kuulokeportissa on 3,5 mm stereominiliitäntä.

Voit tallentaa ääntä kovalevyille sisäänrakennetun mikrofonin avulla. Voit myös liittää
ulkoisia USB-mikrofoneja tai muita äänilaitteita USB-porttiin. Valitse ääntä tallentaville
ohjelmille, kuten iMovielle, haluamasi äänensyöttölaite Järjestelmäasetusten Äänet-
osiosta.

Äänenvoimakkuutta voidaan säätää helposti näppäimistön äänenvoimakkuussäätimien
avulla. Löydät nämä säätimet myös Järjestelmäasetusten Äänet-osiosta.

Lisätietoja äänen käytöstä tai sen vianetsinnästä tietokoneella saat valitsemalla valikko-
riviltä Ohjeet > Mac-ohjeet ja hakemalla sanalla "ääni".

Optisen aseman käyttö

Voit asentaa tai käyttää CD- ja DVD-levyillä olevia ohjelmia käyttäen Combo- tai Super-
Drive-asemaa. Voit toistaa CD-levyillä olevaa multimediaa ja ääni-CD-levyillä olevaa mu-
siikkia, katsella DVD-elokuvia ja kirjoittaa musiikkia, dokumentteja ja muita tiedostoja
CD-R- ja CD-RW-levyille. Jos tietokoneessasi on SuperDrive-asema, voit tallentaa DVD-
elokuvia ja muuta tietoa DVD-R-levyille.

Tärkeää: iBookin optiseen asemaan sopivat tavalliset, pyöreät, halkaisijaltaan 12 cm
suuriset levyt. Optinen asema ei tue alle 12 cm kokoisia tai erikoisen muotoisia levyjä.
Muut kuin pyöreät levyt saattavat juuttua asemaan.

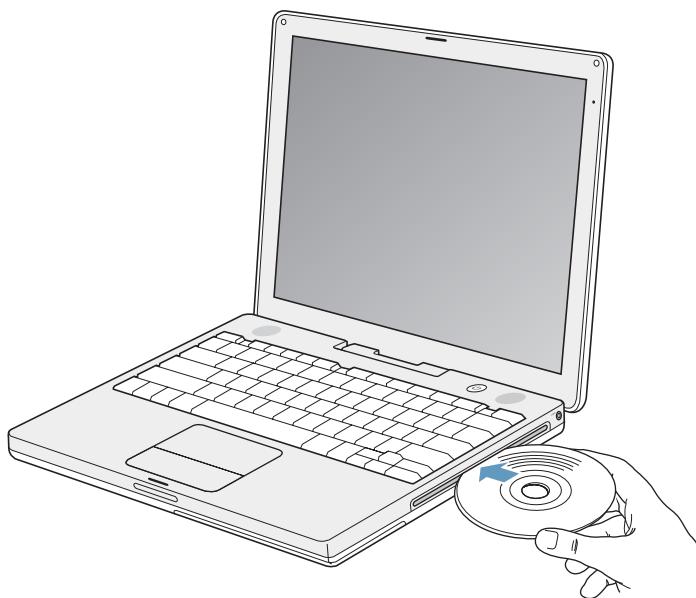
CD- ja DVD-levyjen laittaminen asemaan

CD- tai DVD-levyillä olevien ohjelmien asentaminen ja käyttö:

- 1 Syötä levy (kuvapuoli ylöspäin) asemaan tietokoneen ollessa päällä, kunnes tunnet ase-
man tarttuvan levyyn ja vetävän sen lopun matkaa.

Levy on ehkä syötettävä lähes pohjaan asti, ennen kuin asema vetää sen kokonaan si-
sään. Tämä on aivan normaalia.

Huomaa: Jotkut DVD-levyt ovat kaksipuolisia. Optinen asema voi lukea kaksipuolisia levyjä molemmilta puolilta.



- 2 Kun levyn symboli tulee työpöydälle, levy on valmis käytettäväksi.

Levyn poistaminen asemasta

Levy voidaan poistaa asemasta seuraavasti:

- Vedä levyn symboli roskakoriin.
- Pidä näppäimistön levynpoistonäppäintä (⏏) painettuna, kunnes levy poistuu asemasta.

Anna levyn tulla kokonaan ulos asemasta ennen kuin yrität poistaa sitä tai asettaa sitä takaisin asemaan.

Jos et voi poistaa levyä asemasta, lopeta ohjelmat, jotka saattavat käyttää levyä, ja yritä uudelleen. Jos tämä ei auta, käynnistä tietokone uudelleen pitäen ohjauslevyn painiketta painettuna.

DVD-levyjen toistaminen

Kun haluat toistaa iBookissa DVD-levyjä, sijoita DVD-levy asemaan. DVD-soitin avautuu automaattisesti. DVD-soittimen helppokäyttöisten säätimien avulla DVD-levyjen aloittaminen, lopettaminen ja katselu käyvät vaivattomasti.



Jos iBook on liitetty televisioon, voit katsella DVD-levyä TV:n näytöltä. Voit myös liittää iBookin stereojärjestelmään. Liitä miniliitin-RCA-kaapelin (ei mukana) avulla iBookin kuulokeportti (🔊) stereoiden äänen sisäänmenoportteihin.

Tallentaminen CD-R- ja CD-RW-levyille

iBookilla voidaan tallentaa tietoa CD-R- ja CD-RW-levyille.

Tietojen tallentaminen CD-R- tai CD-RW-levylle:

- 1 Syötä tyhjä levy optiseen asemaan.
- 2 Kirjoita näytölle avautuvaan valintatauluun levyn nimi. Työpöydälle tulee levyn symboli.
- 3 Vedä tiedostot ja kansiot työpöydällä näkyvän levysymbolin päälle.
- 4 Osoita Finderin sivupalkissa näkyvän levyn nimen vieressä olevaa Polta CD -symbolia.

Voit myös tallentaa musiikkia CD-R- tai CD-RW-levyille suoraan iTunes-kirjastosta.

Musiikin tallentaminen iTunes-kirjastosta:

- 1 Osoita Dockissa olevaa iTunesin symbolia.
- 2 Valitse soittolistat, jotka haluat tallentaa levyille.
- 3 Aseta tyhjä CD-R- tai CD-RW-levy asemaan.
- 4 Osoita iTunes-ikkunan yläosan Polta CD -painiketta.

Tärkeää: Jos akku tyhjenee, kun poltat CD-levyä, polttaminen epäonnistuu eikä CD-levyä voida käyttää uudelleen. Tämä voidaan välttää kytkemällä virtalähde tietokoneeseen aina CD:n polton ajaksi.

Tietojen kirjoittaminen DVD-levylle

Jos tietokoneessa on SuperDrive-asema, voit tallentaa omia digitaalisia elokuvia tyhjille DVD-levyille. Myös muunlaista digitaalista tietoa voidaan tallentaa. Voit esimerkiksi tehdä varmuuskopioita tiedostoista kirjoitettaville DVD-levyille.

SuperDriven avulla voidaan:

- asentaa tai käyttää CD- tai DVD-levyillä olevia ohjelmia.
- toistaa CD-levyillä olevia musiikki- ja multimediatiedostoja.
- kirjoittaa musiikkia, dokumentteja ja muita tiedostoja CD-R- ja CD-RW-levyille.
- toistaa DVD-elokuvia ja lukea useimpia DVD-levyjä.
- tallentaa tietoa tyhjille DVD-R-, DVD+R-, DVD-RW- ja DVD+RW-levyille.

Tärkeää: iBookin optiseen SuperDrive-asemaan sopivat tavalliset, pyöreät, halkaisijaltaan 12 cm suuruiset levyt. Optinen asema ei tue alle 12 cm kokoisia tai erikoisen muotoisia levyjä. Muut kuin pyöreät levyt saattavat juuttua asemaan.

iDVD:n avulla voidaan luoda omia digitaalimediaprojekteja, polttaa ne tyhjille DVD-levyille ja toistaa niitä useimmissa tavallisissa DVD-soittimissa.

iDVD-projektin polttaminen tyhjälle DVD-R-levylle:

- 1 Avaa iDVD ja sitten valmis iDVD-projektisi.
- 2 Osoita Polta-painiketta.
- 3 Syötä pyydettäessä tyhjä DVD-levy asemaan.
- 4 Osoita uudelleen Polta-painiketta.

Huomaa: Vaikka SuperDrive kykenee lukemaan kaksipuolisen DVD-R-levyn molempia puolia, se voi tallentaa vain toiselle puolelle.

Tietojen tallentaminen DVD-R-levyille:

- 1 Syötä tyhjä DVD-levy asemaan.
- 2 Syötä avautuvassa valintataulussa levyn nimi ja valitse haluttu muoto.
- 3 Kaksoisosoita työpöydällä näkyvää DVD-symbolia ja vedä sitten siihen tiedostoja ja kansioita.
- 4 Osoita Finderin sivupalkissa näkyvän levyn nimen vieressä olevaa Polta CD -symbolia.

Tarkempia tietoja iDVD:n käytöstä saat avaamalla iDVD:n ja valitsemalla Ohjeet > iDVD-ohjeet.

Tärkeää: Jos akku tyhjenee, kun poltat DVD-levyä, polttaminen epäonnistuu eikä DVD-levyä voida käyttää uudestaan. Tämä voidaan välttää kytkemällä virtalähde tietokoneeseen aina DVD:n polton ajaksi.

Lisätietoja

- Tarkempia tietoja DVD-soittimen käytöstä saat valitsemalla näytön yläreunan valikkoriviltä Ohjeet > DVD-soitin-ohjeet.
- Lisätietoja iTunesin käytöstä musiikkitiedostojen tallentamiseen CD-R- tai CD-RW-levylle saat valitsemalla iTunes-ohjelmassa Ohjeet > "iTunes ja Music Store -ohjeet".

Tietoja Sudden Motion Sensor -tekniikasta

iBookissa on Sudden Motion Sensor -tekniikka, joka on sisäänrakennettu suojaus kovalevylle; sen tarkoitus on estää levyn toimintaongelmia, jos tietokone putoaa tai joutuu alttiiksi voimakkaalle tärinälle.

Sudden Motion Sensor ei yleensä vaikuta kovalevyn toimintaan iBookin normaalin käytön aikana. Tiiviin kirjoittamisen tai lukemisen (kuten toistettaessa tai tallennettaessa videota tai ääntä) aikana esiintyvä poikkeuksellisen voimakas värinä saattaa toisinaan aktivoida Sudden Motion Sensor -tekniikan. Jos kuva tai ääni katkeilee, varmista, että iBook on vakaalla alustalla eikä joudu alttiiksi tärinälle tai äkillisille liikkeille.

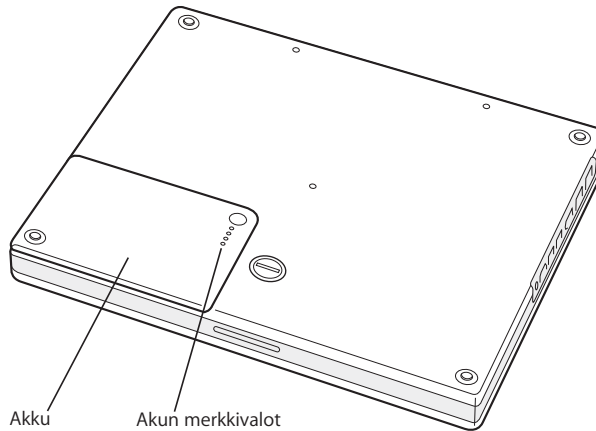
Akun käyttö

Kun ulkoinen virtalähde ei ole kytkettynä, tietokone käyttää akkua virtalähteenä. iBook-tietokoneen akun kesto riippuu käytetyistä ohjelmista ja siihen liitetyistä ulkoisista laitteista. Tiettyjen ominaisuuksien (kuten AirPort Extremen tai langattoman Bluetooth-tekniologian) kytkeminen pois päältä niiden ollessa käyttämättömänä voi säästää akun varausa. Lisätietoja akun käytöstä on kohdassa "Akun lataaminen" sivulla 49.

Akun jäljellä oleva varaus voidaan tarkistaa akussa olevista varaustilan merkkivaloista. Paina merkkivalojen vieressä olevaa painiketta, niin näet akun jäljellä olevan varauksen. Merkkivalot palavat muutaman sekunnin ajan painikkeen painamisen jälkeen. Akun varaus voidaan tarkistaa, kun akku on kiinni tietokoneessa tai irti siitä.

Jos akku tyhjenee työskennellessäsi, liitä virtalähde koneeseen ja anna akun latautua. Jos haluat vaihtaa akun ladattuun akkuun, liitä virtalähde, sammuta iBook ja vaihda akku. Jos vaihdat akun ilman, että virtalähde on liitetty, saatat menettää tietoa ja asetuksia, kuten päiväyksen ja ajan.

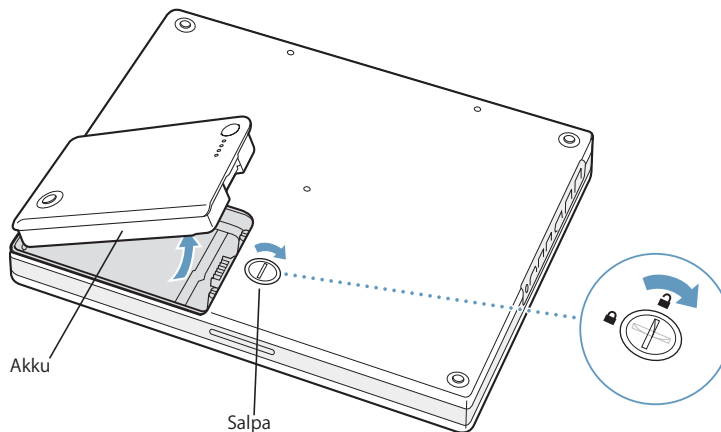
Tärkeää: Yksi vilkkuva valo osoittaa, että akussa on enää hyvin vähän varausta. Jos miikään valo ei pala, akku on tyhjentynyt täysin eikä tietokone käynnisty ellei virtalähdettä kytketä. Liitä virtalähde useaksi tunniksi ja anna akun latautua tai vaihda tyhjä akku täyteen ladattuun akkuun (katso seuraava kohta).



Akun poistaminen ja vaihtaminen

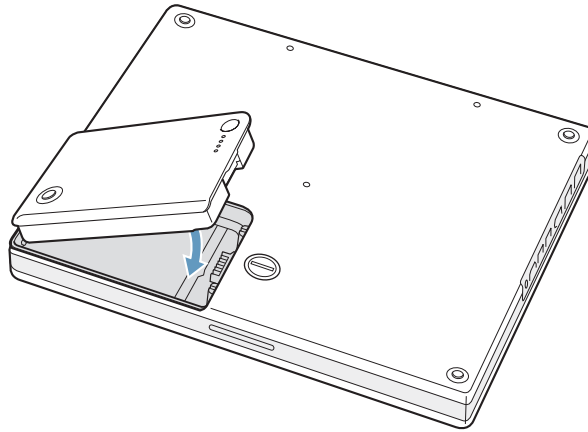
Akun poisto:

- 1 Sammuta iBook. Irrota virtalähde, puhelinjohto ja kaikki muut tietokoneen johdot, jotta vältyt tietokoneen vaurioitumiselta.
- 2 Käännä iBook ympäri ja etsi akun salpa. Irrota akku kääntämällä salpaa kolikolla 1/4 myötäpäivään ja poista se varovasti.



Akun asettaminen takaisin paikoilleen:

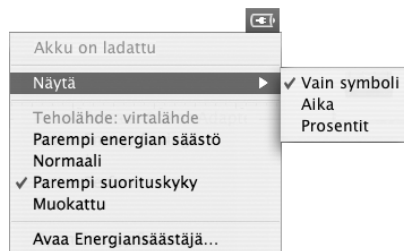
- Laita akun vasen puoli akkupaikkaan. Paina akun oikeaa puolta varovasti, kunnes akun salpa loksahtaa paikoilleen.



Huomaa: Akkua hävitettäessä on noudatettava paikallisia ympäristömääräyksiä. Lisätietoja annetaan kohdassa "Tietoja hävittämisestä ja kierrätyksestä" sivulla 96.

Akun lataaminen

Kun tietokoneen mukana tullut virtalähde on kiinni tietokoneessa, akku latautuu tietokoneen ollessa sammutettuna, käynnissä tai lepotilassa. Tietokone latautuu kuitenkin nopeammin tietokoneen ollessa sammutettuna ja lepotilassa. Tietokoneen ollessa päällä voit tarkkailla akun varaustasoa valikkorivillä olevan akun tilasymbolin kautta.



Akun ilmoittama varaustaso perustuu akussa jäljellä olevan virran määrään sillä hetkellä käytössä olevien ohjelmien, oheislaitteiden ja järjestelmäasetusten (näytön kirkkaus, energiansäästäjä-asetukset jne.) mukaan. Kun haluat säästää virtaa, sulje ohjelmat ja irrota oheislaitteet, joita et käytä, ja säädä Energiansäästäjä-asetuksia (katso seuraava kappale).

Huomioitavaa akun säästämisen suhteen

Voit säästää akkua noudattamalla seuraavia vinkkejä:

- Irrota USB- tai FireWire-laitteet silloin, kun ne eivät ole käytössä.
- Lopeta kaikki ohjelmat, joita et käytä.
- Kytke AirPort tai Bluetooth pois päältä, kun ne eivät ole käytössä. (Käytä valikkorivin AirPort- ja Bluetooth-tilasymboleja. Jos symboleja ei näy valikkorivillä, voit ottaa ne käyttöön Järjestelmäasetusten Verkko- ja Bluetooth-osioissa.)
- Poista CD- ja DVD-levyt asemasta, mikäli niitä ei tarvita.
- Vähennä näytön kirkkautta iBookin näppäimistön kirkkauden säätimillä.
- Aseta kovalevy pysähtymään lyhyen ajan päästä. Valitse Järjestelmäasetusten Energiansäästäjä-osiossa "Aseta kovalevy nukkumaan kun mahdollista" -valintaneliö.
- Aseta iBook menemään nukkumaan enintään viiden minuutin käyttämättömyyden jälkeen.

Jos haluat säästää virtaa vieläkin enemmän, valitse Järjestelmäasetusten Energiansäästäjä-osiossa seuraavat asetukset:

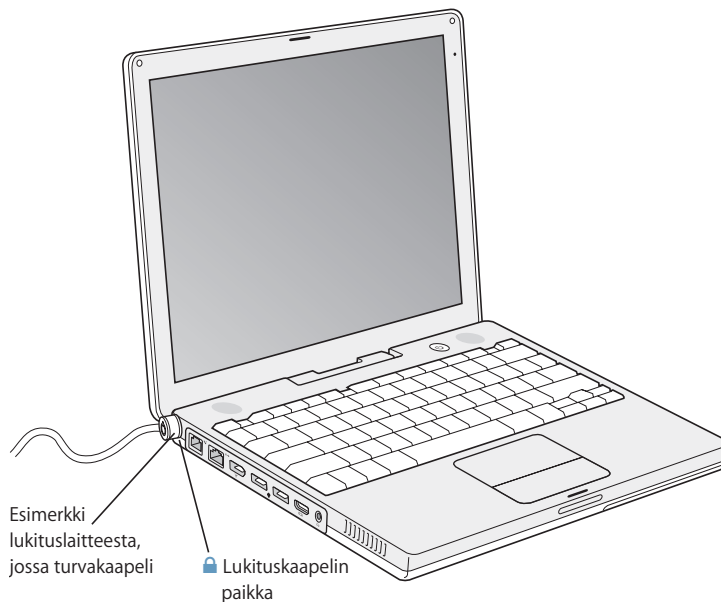
- Aseta tietokone muuttamaan prosessorin nopeutta vaadittavan tietojen käsittelytehon mukaan. Näet asetukset valitsemalla Järjestelmäasetuksista Energiansäästäjä-osion ja osoittamalla Näytä yksityiskohdat -painiketta. Valitse Asetukset-ponnahdusvalikosta Akku, osoita Valinnat ja valitse Prosessorin suoritus -ponnahdusvalikosta Automaattinen. (Jos haluat tietokoneen käyttävän jatkuvasti suurinta prosessorinopeutta, valitse Prosessorin suoritus -ponnahdusvalikosta Korkein.)
- Jos haluat akun kestävän mahdollisimman pitkään, valitse Optimointi-ponnahdusvalikosta Pidempi akun käyttöaika -vaihtoehto. Huomioi, että tämän vaihtoehdon valitseminen laskee ohjelmien suorituskykyä.

Lisätietoja iBookin akusta

Lisätietoja on Mac-ohjeissa. Valitse valikkoriviltä Ohjeet > Mac-ohjeet ja etsi hakusanelä "akku". Lisätietoa annetaan myös Applen akkusivuilla osoitteessa www.apple.com/fi/batteries.

iBook G4:n suojaaminen

Voit hankkia lukituskaapelin suojaamaan iBookia. Sen avulla voit kiinnittää tietokoneesi pöytään.



Lisätietoja turvallisuusseikoista

Lisätietoja iBookin ohjelmiston turvallisuusominaisuuksista, kuten salasanoista ja tiedostojen salauksesta, löytyy Mac-ohjeista. Valitse valikkoriviltä Ohjeet > Mac-ohjeet ja etsi hakusanalla "turvallisuus" tai "usea käyttäjä".

Tässä luvussa annetaan lisätietoja ja ohjeita lisämuistin asentamisesta iBook G4:ään.

Varoitus: Apple suosittelee, että muistin asentaa Applen valtuuttama teknikko. Yhteyshenkilöt huoltoon ja tukea varten löytyvät tietokoneen mukana tulleista ohjeista. Jos yrität asentaa muistin itse ja vaurioitat tietokonetta, takuu ei kata vahinkoa.

Tietokoneessasi on muistipaikka, johon pääset käsiksi poistamalla tietokoneen näppäimistön. Tietokoneesi emolevyllä on myös valmiiksi asennettu 512 Mt DDR SDRAM -muistia.

Muistipaikkaan voidaan asentaa seuraavat vaatimukset täyttävä SDRAM-moduuli:

- DDR SO-DIMM -muotoinen
- 1,25-tuumainen tai pienempi
- 128, 256 tai 512 Mt tai 1 gigatavu (Gt)
- 200-nastainen
- PC2700 DDR 333 -muisti 14-tuumaiselle iBook G4:lle
- Vähintään PC2100 DDR 266 -muisti 12-tuumaiselle iBook G4:lle. Voit käyttää 12-tuumaisen iBook G4:n kanssa PC2700 DDR 333 -muistia, mutta se toimii PC2100 DDR 266 -nopeudella.

iBook G4:ään asennettavan muistin suositeltu enimmäismäärä on 1,5 Gt, jolloin muistipaikassa käytetään yhtä 1 Gt DIMMia.

Lisämuistin asentaminen

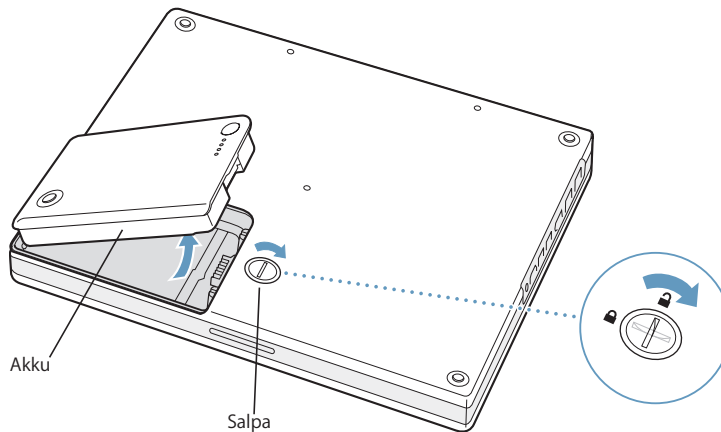
Kun haluat asentaa lisämuistia iBookiin, sinun täytyy:

- poistaa akku ja näppäimistö.
- asentaa muisti.
- laittaa näppäimistö ja akku paikalleen.

Nämä tehtävät on kuvattu seuraavilla sivuilla.

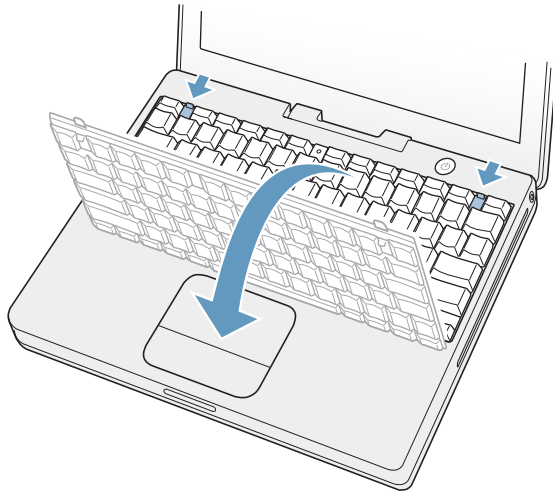
Vaihe 1: Akun ja näppäimistön poistaminen

- 1 Sammuta iBook. Irrota virtalähde, puhelinjohto ja kaikki muut tietokoneen johdot, jotta vältyt tietokoneen vaurioitumiselta.
- 2 Käännä iBook ympäri ja etsi akun salpa. Irrota akku kääntämällä salpaa kolikolla 1/4 myötäpäivään ja poista se varovasti.



Varoitus: iBookin sisäiset komponentit saattavat olla kuumia. Jos käytit iBookia juuri, odota 30 minuuttia tietokoneen sammuttamisen jälkeen, jotta sisäosat ehtivät jäähtyä.

- 3 Vapauta näppäimistö liu'uttamalla kahta muovipidikettä näytöstä poispäin. Nosta sitten näppäimistö ylös ja käännä se lepäämään kämmentuen päälle.

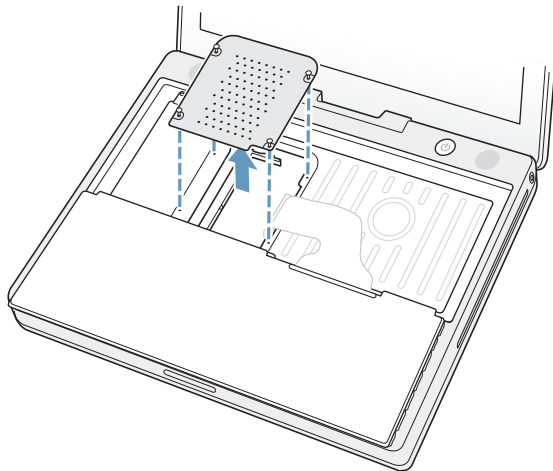


Jos näppäimistö ei nouse, se saattaa olla lukittu. Etsi Num Lock -näppäimen vieressä oleva muovipidike. Kierrä ruuvia pienellä lattapäärüuvimeisselillä puolen kierroksen verran.

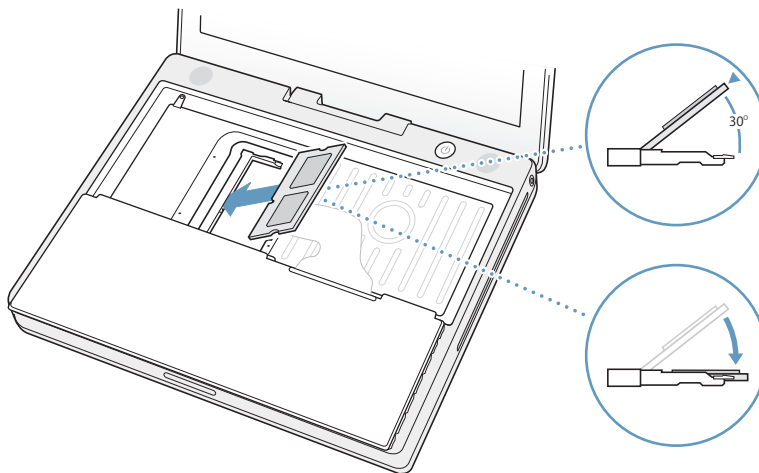
- 4 Kosketa tietokoneen sisällä olevaa metallipintaa, jotta kehosi staattinen sähkövaraus pääsee purkautumaan.

Vaihe 2: Muistin asentaminen

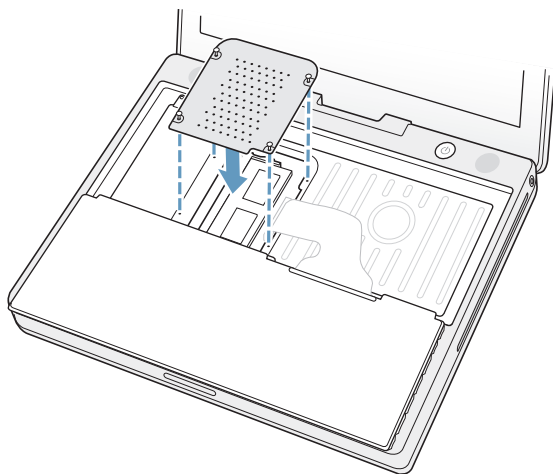
- 1 Avaa neljä RAM-suojaa paikallaan pitävää ruuvia ja nosta suoja varovasti paikaltaan.



- 2 Jos muistipaikkaan on jo asennettu muistikortti, poista se. Levitä laajennuspaikan liuskoja varovasti muistikortin koloista poispäin. Kortin pitäisi ponnahtaa hiukan ylöspäin.
- 3 Syötä uusi muisti paikkaan 30 asteen kulmassa. Työnnä korttia, kunnes se on kokonaan paikassa.



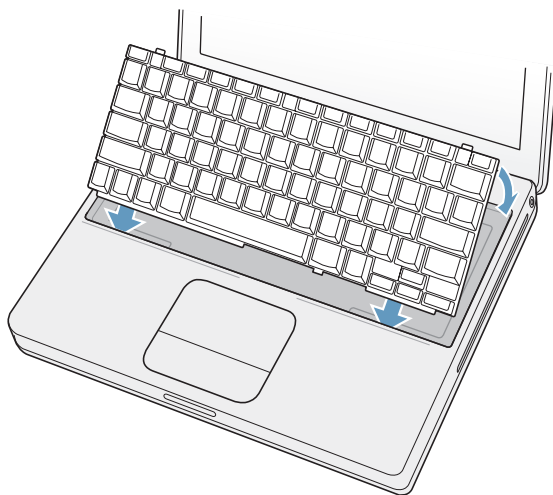
- 4 Lukitse muistikortti paikoilleen painamalla sitä alaspäin.
Jos muistikortti ei mene paikoilleen, älä pakota sitä alaspäin. Yritä työntää kortti uudelleen paikoilleen varmistaaksesi, että se on kokonaan paikassa.
- 5 Laita RAM-suoja takaisin paikalleen.



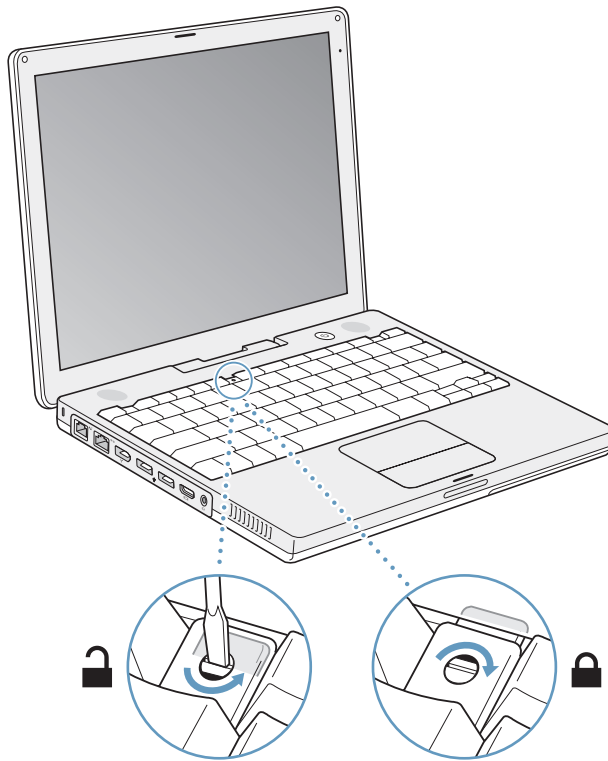
Kun olet lopettanut muistikortin asentamisen, siirry seuraavaan kohtaan ja sitten kohtaan "iBook G4:n uuden muistin tunnistamisen varmistus" sivulla 59.

Vaihe 3: Näppäimistön ja akun laittaminen takaisin paikoilleen

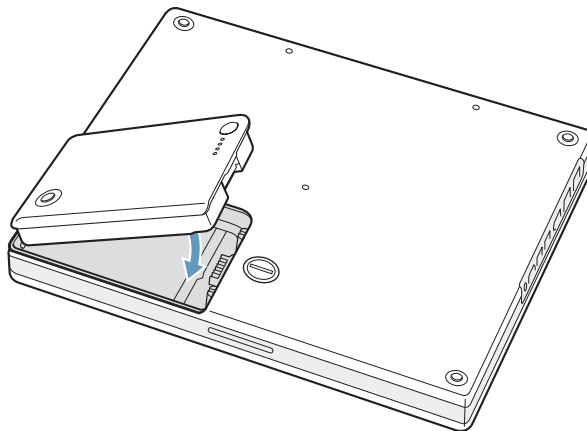
- 1 Laita näppäimistö takaisin kulmassa ja laske se varovasti paikalleen.



- 2 Voit vaikeuttaa luvaton pääsyä muistimoduuliin lukitsemalla näppäimistön kiertämällä näppäimistön ruuvia puoli kierrosta myötäpäivään.



- 3 Sijoita akku takaisin paikoilleen. Laita akun vasen puoli akkupaikkaan. Paina akun oikeaa puolta varovasti alaspäin, kunnes akun salpa lukkiutuu paikalleen.



- 4 Kytke takaisin virtalähde ja muut tietokoneeseen liitettyinä olleet kaapelit.

iBook G4:n uuden muistin tunnistamisen varmistus

Kun olet asentanut lisää muistia iBookiin, tarkista, että tietokone tunnistaa uuden muistin.

- 1 Käynnistä tietokone.
- 2 Kun Mac OS -työpöytä näkyy, valitse Omena-avalikko (🍏) > Tietoja tästä Macista.



Kokonaismäärä sisältää tietokoneen mukana tulleen muistin ja myöhemmin lisätyn muistin. Jos haluat yksityiskohtaisen erittelyn tietokoneeseen asennetusta muistista, avaa Järjestelmän kuvaus ja osoita Lisätietoja.

Jos muistia ei tunnisteta tai tietokoneesi ei käynnisty oikein, sammuta iBook ja tarkista ohjeet uudelleen varmistaaksesi, että asentamasi muisti on yhteensopiva iBookin kanssa ja että muisti on asennettu oikein. Jos ongelmat jatkuvat, poista muisti ja tutustu muistin mukana tulleisiin tukitietoihin tai ota yhteyttä muistin myyjään.

Jos iBook G4:n käytössä esiintyy ongelmia, saatat löytää ratkaisuja ja neuvoja tästä osiosta.

Jos iBookia käytettäessä ilmenee ongelma, siihen on yleensä olemassa helppo ja nopea ratkaisu. Tiedosta ongelmaan johtaneet olosuhteet. Kannattaa painaa mieleen ongelman ilmaantumista edeltäneet vaiheet, sillä se auttaa ongelman syiden rajaamisessa ja vastausten löytämisessä.

Ota huomioon seuraavat asiat:

- Ohjelmat, joita käytit ennen ongelman ilmaantumista. Vain tietyn ohjelman kanssa esiintyvät ongelmat voivat tarkoittaa, että ohjelma ei ole yhteensopiva tietokoneessa olevan Mac OS -version kanssa.
- Äskettäin asentamasi ohjelmat, erityisesti sellaiset, jotka lisäävät kohteita järjestelmäkansioon. (Jotkin ohjelmat asentavat laajennuksia, jotka eivät ehkä ole yhteensopivia Classic-ympäristön kanssa.)
- Vasta-asennetut laitteet, kuten muistimoduulit ja oheislaitteet.

Lisää ongelmanratkaisutietoa löytyy Mac-ohjeista ja Applen tukisivuilta osoitteesta www.apple.com/fi/support.

Ongelmat, jotka estävät tietokoneen käytön

Jos tietokone ei vastaa tai osoitin ei liiku

- Pakota jumiutunut ohjelma lopettamaan painamalla Komento (⌘)-Optio-Esc. Jos näkyviin tulee valintataulu, valitse ohjelma, jonka haluat lopettaa, ja osoita Pakota lopettamaan. Jos työskentelet Classicissa, pidä Optio- ja Komento (⌘) -näppäimiä painettuina ja paina sitten Esc-näppäintä.
Tallenna sitten työt kaikissa ohjelmissa ja varmista, että ongelma on poistunut käynnistämällä tietokone uudelleen.
- Jos et voi pakottaa ohjelmaa lopettamaan, sammuta tietokone pitämällä käynnistyspainiketta (⏻) painettuna muutaman sekunnin ajan.

- Jos tietokone ei vieläkään vastaa, yritä käynnistää se uudelleen painamalla Komento- (⌘) ja Ctrl-näppäimiä ja painamalla käynnistyspainiketta (⏻).

Jos ongelma toistuu usein, valitse näytön yläreunassa näkyvältä valikkoriviltä Ohjeet > Mac-ohjeet. Etsi hakusanalla ”jumiutua”, niin saat näkyviin ohjeita sellaisten tilanteiden varalta, jolloin tietokone jumiutuu tai ei vastaa.

Jos ongelma toistuu vain tiettyä ohjelmaa käytettäessä, tarkista ohjelman valmistajalta, onko ohjelma varmasti yhteensopiva tietokoneesi kanssa. Jos tiedät ohjelman olevan yhteensopiva, sinun on ehkä asennettava tietokoneen käyttöjärjestelmä uudelleen, tai jos käytössä on Classic, sinun on ehkä tarkistettava ovatko järjestelmäajennukset yhteensopivia ohjelman kanssa. Lisäohjeita löydät seuraavan aiheen alta.

Jos tietokone jumiutuu käynnistyksen aikana tai näkyviin tulee vilkkuva kysymysmerkki

- Odota muutama sekunti. Jos tietokone ei käynnisty viiveen jälkeen, sammuta se pitämällä käynnistyspainiketta (⏻) painettuna 5 sekunnin ajan, kunnes tietokone sammuu. Pidä sitten Optio-näppäintä painettuna ja käynnistä tietokone painamalla käynnistyspainiketta (⏻) uudestaan. Kun tietokone käynnistyy, osoita kovalevyn symbolia ja sen jälkeen oikealle osoittavaa nuolta. Kun tietokone on käynnistynyt kokonaan, avaa Järjestelmäasetukset ja osoita Käynnistys-kohtaa. Valitse paikallinen Mac OS X -järjestelmäkansio.
- Jos tämä ei auta, yritä korjata levy Levytyökalun avulla syöttämällä Mac OS X:n asennuslevy 1 asemaan. Käynnistä sitten tietokone uudestaan pitäen C-näppäintä painettuna. Valitse Asentaja > Avaa Levytyökalu. Kun Levytyökalu avautuu, seuraa Korjausosassa olevia ohjeita ja kokeile osaako Levytyökalu korjata levyn.

Jos Levytyökalusta ei ole apua, tietokoneen käyttöjärjestelmä on ehkä asennettava uudelleen. Lisätietoja on ”Tietokoneen mukana tulleen ohjelmiston uudelleenasetus” sivulla 65.

Jos tietokone ei käynnisty

- Varmista, että virtalähde on liitetty tietokoneeseen ja toimivaan pistorasiaan. Käytä ainoastaan tietokoneen mukana tulevaa virtalähdettä.
- Tarkista, onko akku latauksen tarpeessa. Paina akussa olevaa pientä painiketta (lisätietoja sivulla 47). Sinun tulisi nähdä yhdestä neljään valoa, jotka osoittavat akun varauksen määrää. Jos vain yksi akun varaustason valoista vilkkuu, lataa akku virtalähteen avulla ainakin niin kauan, kunnes yksi valoista palaa vilkkumatta.
- Jos tämä ei auta, paina käynnistyspainiketta (⏻) ja pidä välittömästi Komento- (⌘), Optio-, P- ja R-näppäimiä painettuina, kunnes kuulet käynnistysäänen toisen kerran.
- Jos olet vastikään asentanut lisämuistia, varmista, että muisti on asennettu oikein ja yhteensopiva tietokoneen kanssa. Kokeile käynnistykö tietokone, jos muisti poistetaan (lisätietoja ”Muistin asentaminen” sivulla 55).

- Jos tietokone ei edelleenkään käynnisty, etsi Apple-tuen yhteystiedot iBookin mukana tulleista huolto- ja tukitiedoista.

Jos näyttö mustenee yhtäkkiä tai järjestelmä jähmettyy

Yritä käynnistää järjestelmä uudelleen.

iBook G4 käynnistetään uudestaan seuraavasti:

- 1 Irrota kaikki iBookiin liitetyt laitteet virtalähdettä lukuun ottamatta.
- 2 Käynnistä tietokone uudelleen pitämällä Komento- (⌘) ja Ctrl-näppäimiä painettuina ja painamalla käynnistuspainiketta (⏻).
- 3 Anna akun latautua vähintään 10-prosenttisesti, ennen kuin kytket tietokoneeseen ulkoisia laitteita ja jatkat työtäsi.

Valikkorivin akkusymbolin avulla voit tarkistaa akun varauksen.

Muita ongelmia

Salasana unohtui

Voit nollata ylläpitäjän salasanan.

Salasana nollataan seuraavasti:

- 1 Laita Mac OS X:n asennuslevy 1 asemaan. Käynnistä sitten tietokone uudestaan ja pidä C-näppäintä painettuna sen käynnistyessä.
- 2 Valitse valikkoriviltä Asentaja > Palauta salasana. Seuraa näytöllä näkyviä ohjeita.

Jos ongelmia esiintyy tietyn ohjelman kanssa

- Muiden valmistajien ohjelmiin liittyvien ongelmien yhteydessä kannattaa ottaa yhteyttä kyseiseen valmistajaan. Ohjelmistojen valmistajien web-sivuilla on usein ohjelmistopäivityksiä.
- Voit asettaa iBookin hakemaan ja asentamaan uusimmat Apple-ohjelmat automaattisesti Järjestelmäasetusten Ohjelmiston päivitys -osion kautta. Lisätietoja saat valitsemalla valikkoriviltä Ohjeet > Mac-ohjeet ja etsimällä hakusanalla "Ohjelmiston päivitys".

Jos sinulla on ongelmia langattoman AirPort Extreme -yhteyden kanssa

- Varmista, että olet määritellyt ohjelman oikein tietokoneen mukana tulleiden ohjeiden tai Mac-ohjeiden mukaisesti.
- Varmista, että tietokone tai verkko, johon yritetään ottaa yhteys, on toiminnassa ja että siihen voidaan ottaa langaton yhteys.
- Varmista, että tietokone on toisen tietokoneen tai tukiaseman kantaman sisällä. Lähellä olevat sähkölaitteet tai metallirakenteet voivat häiritä langatonta tietoliikennettä ja lyhentää kantamatkaa. Tietokoneen siirtäminen tai kääntäminen saattaa parantaa vastaanottoa.

- Tarkista AirPort Extremen tai AirPort Expressin signaalin taso.
Tarkista valikkorivin AirPort-tilavalikko. Enimmillään neljä palkkia näyttävät signaalin vahvuuden.
- Lisätietoja saat AirPort-ohjeista (valitsemalla Ohjeet > Mac-ohjeet ja sitten valikkoriviltä Kirjasto > AirPort-ohjeet) ja langattoman laitteen mukana tulevista ohjeista.

Jos levyn poistamisessa on ongelmia

- Lopeta ohjelmat, jotka saattavat käyttää levyä ja yritä uudelleen. Jos tämä ei auta, käynnistä tietokone uudelleen pitäen samalla ohjauslevyn painiketta painettuna.

Jos internet-yhteyden kanssa on ongelmia:

- Varmista, että puhelinlinja ja verkkokaapeli ovat kytkettyinä ja toimivat normaalisti.
- Jos käytät puhelinmodeemin kautta toimivaa internet-yhteyttä, varmista, että puhelinjohto on liitetty tietokoneen modeemiporttiin (☎) eikä ethernet-porttiin (↔).
- Avaa Järjestelmäasetusten Verkko-osio ja tarkista internet-palveluntarjoajalta tai verkon ylläpitäjältä, että tiedot ovat oikein.

Jos tietokoneen tai Mac OS:n käytössä on ongelmia

- Jos vastauksia kysymyksiisi ei löydy tästä opaskirjasta, valitse valikkoriviltä Ohjeet > Mac-ohjeet ja hae neuvoja ja vianetsintätietoja.
- Hae uusimmat vianmäärittystiedot ja ohjelmistopäivitykset Applen tukisivuilta osoitteesta www.apple.com/fi/support.

Apple Hardware Test -ohjelman käyttö

Jos epäilet tietokoneen laitteistossa olevan vikaa, voit Apple Hardware Test -ohjelman avulla määrittellä, onko vika jossain tietokoneen komponentissa (kuten muistissa tai prosessorissa).

Apple Hardware Testin käyttäminen:

- 1 Irrota tietokoneesta kaikki ulkoiset laitteet paitsi näppäimistö ja hiiri. Jos tietokoneeseen on liitetty ethernet-kaapeli, irrota sekin.
- 2 Laita tietokoneen mukana tullut Mac OS X:n asennuslevy 1 asemaan.
- 3 Käynnistä tietokone uudestaan pitäen samalla Optio-näppäintä painettuna.
Näkyviin tulee luettelo käytettävissä olevista käynnistystaltioista.
- 4 Osoita Apple Hardware Test ja osoita sitten oikealle osoittavaa nuolta.
- 5 Kun Apple Hardware Testin päänäyttö tulee näkyville (noin 45 sekunnin kuluttua), seuraa näytöllä näkyviä ohjeita.
- 6 Jos Apple Hardware Test havaitsee ongelman, se näyttää virhekoodin. Laita virhekoodi muistiin, ennen kuin alat etsiä sopivaa tukipalvelua. Jos Apple Hardware Test ei löydä laitteistoon liittyvää vikaa, ongelma saattaa olla ohjelmistopohjainen.

Lisätietoja Apple Hardware Testistä saat Apple Hardware Testin Lue minut -tiedostosta, joka on Mac OS X:n ensimmäisellä asennus-CD:llä.

Tietokoneen mukana tulleen ohjelmiston uudelleenasennus

Jos haluat asentaa uudestaan Mac OS X:n ja tietokoneen mukana tulleet ohjelmat tai Mac OS 9:n tuen Classic-ympäristön käyttöä varten (jos aiot käyttää Classic-ohjelmia tietokoneessasi), käytä tietokoneen mukana tulleita ohjelmiston asennuslevyjä.

Tärkeää: Apple suosittelee kovalevyllä olevien tietojen varmuuskopiointia ennen ohjelmistojen palauttamista. Apple ei vastaa kadonneista tiedostoista.

Mac OS X:n ja ohjelmien asentaminen

Mac OS X ja tietokoneen mukana tulleet ohjelmat asennetaan seuraavasti:

- 1 Tee varmuuskopiot tärkeistä tiedostoista.
Koska Tyhjennä ja asenna -valinta tyhjentää kohdelevyn, tee varmuuskopiot tärkeistä tiedostoista ennen Mac OS X:n ja ohjelmien asentamista.
- 2 Varmista, että virtalähde on liitettyinä.
- 3 Laita tietokoneen mukana tullut Mac OS X:n asennuslevy 1 asemaan.
- 4 Kaksoisosoita "Install Mac OS X and Bundled Software".
- 5 Seuraa näytöllä näkyviä ohjeita.
- 6 Kun olet valinnut kohdelevyn asennusta varten, seuraa näytöllä näkyviä ohjeita. Tietokone saattaa käynnistyä uudelleen ja pyytää sinua syöttämään seuraavan Mac OS X -asennuslevyn.

Huomaa: Jos haluat palauttaa tietokoneessa olevan Mac OS X:n alkuperäisiin asetuksiinsa, osoita Asentajan Valitse kohde -osiossa Valinnat ja valitse Tyhjennä ja asenna.

Kun olet valinnut kohdelevyn asennukselle, jatka Mac OS X:n perusasennusta seuraamalla näytöllä näkyviä ohjeita. Jos haluat muokata asennettavien ohjelmien luetteloa, osoita Muokkaa, osoita ohjelman vieressä olevaa kolmiota ja valitse kieltäsi vastaava ohjelma.

Ohjelmien asentaminen

Tietokoneessasi on oltava asennettuna Mac OS X, ennen kuin voit asentaa ohjelmia.

Pelkät tietokoneen mukana tulleet ohjelmat asennetaan seuraavasti:

- 1 Tee varmuuskopiot tärkeistä tiedostoista.
- 2 Varmista, että virtalähde on liitetty.
- 3 Laita tietokoneen mukana tullut Mac OS X:n asennuslevy 1 asemaan.
- 4 Kaksoisosoita "Install Bundled Software Only".
- 5 Seuraa näytöllä näkyviä ohjeita.
- 6 Kun olet valinnut kohdelevyn asennusta varten, seuraa näytöllä näkyviä ohjeita. Tietokone saattaa käynnistyä uudelleen ja pyytää sinua syöttämään seuraavan Mac OS X -asennuslevyn.

Huomaa: Kun haluat asentaa iCalin, iChat AV:n, iSyncin, Safarin ja iLife-ohjelmat, noudata ohjeita kohdassa "Mac OS X:n ja ohjelmien asentaminen" sivulla 65. Sinun on ehkä laitettava asemaan Mac OS X -asennuslevy 2, riippuen asennettavaksi valittavista ohjelmista.

Mac OS 9:n asentaminen

iBookissa ei ole Mac OS 9:ää valmiiksi asennettuna. Kun haluat käyttää tietokoneessasi Classic-ohjelmia, sinun on asennettava Mac OS 9:n tuki Classic-ympäristöä käyttöä varten Mac OS X -asennuslevy 2:n avulla.

Asenna Mac OS 9:n tuki seuraavasti:

- 1 Tee varmuuskopiot tärkeistä tiedostoista.
- 2 Varmista, että virtalähde on liitetty.
- 3 Laita tietokoneen mukana tullut Mac OS X -asennuslevy 2 asemaan.
- 4 Kaksoisosoita "Install Mac OS 9 System Support".
- 5 Seuraa näytöllä näkyviä ohjeita.
- 6 Kun olet valinnut kohdelevyn asennusta varten, seuraa näytöllä näkyviä ohjeita.

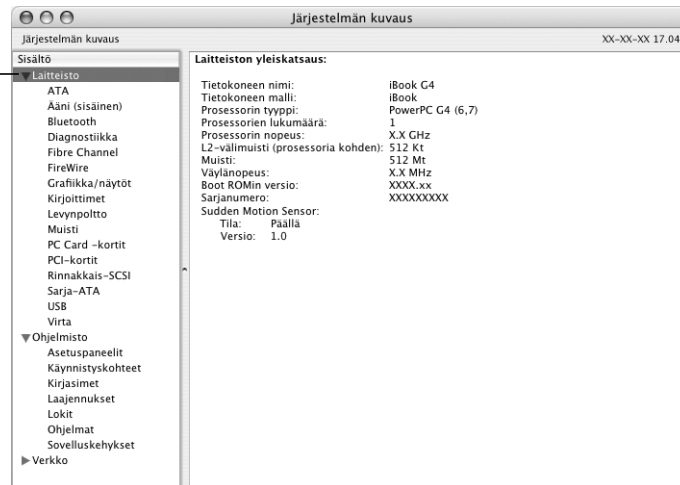
Tuotteen sarjanumeron sijainti

Saat selville tietokoneen sarjanumeron valitsemalla Omenavalikko (🍏) > Tietoja tästä Macista ja osoittamalla Lisätietoja-painiketta tai avaamalla Järjestelmän kuvauksen (Ohjelmat/Lisäohjelmat-kansiossa) ja osoittamalla Laitteisto. iBookin sarjanumero löytyy myös näppäimistön alta. Lisätietoja näppäimistön irrottamisesta saat kohdasta "Akun ja näppäimistön poistaminen" sivulla 54.

Järjestelmän kuvauksesta saat yksityiskohtaista tietoa iBook G4:stäsi, esim. sisäisen muistin määrän, kovalevyn koon, liitetyt laitteet ja tuotteen sarjanumeron.

Halutessasi päästä käsiksi Järjestelmän kuvaukseen valitse valikkoriviltä Omenavalikko (🍏) > Tietoja tästä Macista, osoita sitten Lisätietoja tai avaa Ohjelmat/Lisäohjelmat-kansiossa sijaitseva Järjestelmän kuvaus.

Osoittamalla ikkunassa olevia kolmioita saat näkyviin tai pois näkyvistä eri kategorioissa olevaa tietoa.



Käyttöympäristö

- *Käyttölämpötila:* 10° C - 35° C
- *Korkeus:* enintään 3048 m
- *Suhteellinen kosteus:* 20 % - 80 % ei-kondensoituva

Virtalähde

- *Tulojännite:* Vaihtovirta 100–240 volttia (V), 50/60 hertsiä (Hz)
- *Lähtöjännite:* Tasavirta 24,5 V, 1,875 A

Akku

- *Lähtöjännite:* Tasavirta 10,8 V 12 tuuman iBook G4:lle, 14,4 V 14 tuuman iBook G4:lle
- *Kapasiteetti:* 50 Wh 12 tuuman iBook G4:lle, 61 Wh 14 tuuman iBook G4:lle

Lisätietoja on saatavana Applen web-sivuilla osoitteessa www.apple.com/fi/ibook ja www.apple.com/fi/support.

Lue nämä tärkeät iBook G4:n turva- ja huolto-ohjeet.

iBook G4:n puhdistaminen

Noudata tietokoneen ulkopuolta ja osia puhdistettaessa seuraavia ohjeita:

- Sammuta iBook, irrota virtalähde ja modeemikaapeli ja poista akku.
- Puhdista tietokoneen ulkopuoli pehmeällä ja kostealla nukkaamattomalla kankaalla. Varo, ettei kosteutta pääse tietokoneen aukkoihin. Älä suihkuta nestettä suoraan tietokoneen päälle.
- Älä käytä puhdistukseen aerosolisuihkeita, liuottimia tai hankausaineita.

iBook G4:n näytön puhdistaminen

Kun haluat puhdistaa iBookin näytön, toimi seuraavasti:

- Sammuta iBook, irrota virtalähde ja modeemikaapeli ja poista akku.
- Kostuta puhtas ja pehmeä nukkaamaton kangas tai paperi vedellä ja pyyhi näyttö. Älä suihkuta nestettä suoraan näytölle.

iBook G4:n kantaminen

Jos kannat iBookia laukussa tai salkussa, varmista, ettei laukussa tai salkussa ole irtonaisia esineitä (esimerkiksi paperiliittämiä tai kolikoita), jotka voivat vahingossa joutua sisään tietokoneen aukkoihin, kuten optiseen asemaan.

iBook G4:n varastointi

Jos aiot säilyttää iBookia käyttämättömänä pitkän aikaa, estä akun kulumisen loppuun jollakin seuraavista toimenpiteistä:

- Pidä virtalähde kytkettynä.
- Jos säilytysaika on lyhyt, lataa iBookin akku täyteen ja säilytä tietokonetta viileässä, ilmastoidussa tilassa.
- Jos säilytysaika on puoli vuotta tai enemmän, lataa akku noin puolilleen (50-prosenttisesti) ja poista se sitten iBookista.

iBook G4:n käyttöönottoa ja käyttöä koskevia turvaohjeita

Ole tietoinen seuraavista turvallisuuteen liittyvistä vinkeistä ja varoituksista iBookilla työskennellessäsi.

Virtalähteen liittäminen

Jätä aina tilaa virtalähteen ympärille. Älä käytä laitteistoa paikoissa, joissa ilma ei pääse kiertämään virtalähteen tai tietokoneen ympärillä. Muista aina kytkeä virtalähde irti ja poistaa akku ennen tietokoneen avaamista, esimerkiksi muistin lisäämistä varten.

Varoitus: Käytä ainoastaan iBook G4:n mukana tulevaa virtalähdettä. Muiden sähkölaitteiden (mukaan lukien muiden iBook-mallien ja kannettavien tietokoneiden) virtalähteet saattavat näyttää samanlaisilta, mutta voivat heikentää tietokoneen suorituskykyä tai vahingoittaa tietokonetta.

Puhelinlinjan liittäminen sisäiseen modeemiin

Irrota aina puhelinkaapeli ennen kuin avaat tietokoneen esimerkiksi muistin lisäämistä varten.

Varoitus: Älä liitä modeemia digitaaliseen puhelinlinjaan; väärän tyyppinen linja saattaa vahingoittaa modeemia. Jos et ole varma, onko käytössäsi digitaalinen puhelinlinja, ota yhteys puhelinlinjan palveluntarjoajaan.

Liittimien ja porttien käyttö

Älä koskaan työnnä liitintä porttiin väkisin. Jos et saa liitettyä liitintä porttiin suhteellisen helposti, se ei luultavasti ole yhteensopiva portin kanssa. Varmista, että liitin sopii porttiin ja että olet asettanut liittimen oikeaan asentoon porttiin nähden.

iBook G4:n käyttäminen

On normaalia, että iBookin pohja lämpenee, kun käytät sitä tai lataat sen akkua. Jos käytät iBookia pidempään, aseta se tasaiselle, tukevalle alustalle. iBookin pohja toimii jäähdytyspintana, joka siirtää lämpöä tietokoneen sisältä viileämpään ilmaan kotelon ulkopuolelle. Tietokoneen pohja on hivenen irti alustasta, jotta sen alla kiertäisi ilma eikä tietokoneen sisäosien lämpötila pääsisi nousemaan liian korkeaksi. Lisäksi tietokone poistaa lämmintä ilmaa kotelon takaosasta.

Varoitus: Älä laita iBookia tyynylle tai muulle pehmeälle materiaalille sen ollessa käynnissä, koska materiaali saattaa tukkia sen jäähdytysaukot (erityisesti tietokoneen takana) ja aiheuttaa tietokoneen ylikuumentumisen. Älä aseta mitään tietokoneen näppäimistön päälle ennen näytön sulkemista. Tämä saattaa aiheuttaa sen, että tietokone sammuu ja käynnistyy uudelleen toistuvasti, mikä saattaa tuottaa ylimääräistä lämpöä ja tyhjentää akun. Älä koskaan käynnistä tietokonetta, jos kaikki sen sisäiset ja ulkoiset osat eivät ole paikoillaan. Tietokoneen käyttäminen avattuna tai ilman kaikkia osia voi olla vaarallista ja vahingoittaa tietokonetta.

Yleisten turvallisuusohjeiden ymmärtäminen

Oman ja laitteen turvallisuuden vuoksi huolehdi aina seuraavista varotoimenpiteistä.

Irrota aina seuraavissa tilanteissa virtalähde (vetämällä pistokkeesta, ei johdosta) ja puhelinjohto ja poista akku:

- olet vaihtamassa tietokoneen osia
- virtajohto rispaantuu tai vahingoittuu muuten
- läikytät jotain tietokoneen päälle
- tietokone altistuu sateelle tai muulle kosteudelle
- tietokone on pudonnut tai kotelo on muuten vahingoittunut
- epäilet tietokoneen tarvitsevan huoltoa tai korjausta
- haluat puhdistaa kotelon (vain edellä kuvatulla tavalla).

Tärkeää: Ainoa tapa kytkeä virta kokonaan pois päältä on irrottaa tietokoneen virtajohto ja puhelinjohto ja poistaa akku. Pidä ainakin toinen virtajohdon pää helposti käsillä niin, että tietokone voidaan tarvittaessa helposti irrottaa verkkovirrasta.

Varoitus: Tietokoneen virtajohdossa on maadoitettu pistoke. Pistoke käy vain maadoitettuun pistorasiaan. Jos et voi kytkeä pistoketta pistorasiaan, koska pistorasiaa ei ole maadoitettu, ota yhteyttä valtuutettuun sähkömieheen maadoitetun pistorasian asentamiseksi. Älä väheksy maadoituksen merkitystä!

Varmista, että teet aina seuraavat toimenpiteet:

- Pidä tietokone etäällä nesteistä (juomista, pesualtaista, ammeista, suihkukopeista).

- Suojaa tietokone kosteudelta, sateelta, lumelta jne.
- Lue kaikki asennusohjeet huolellisesti ennen kuin liität tietokoneen pistorasiaan.
- Pidä nämä ohjeet itsesi ja muiden tietokoneen käyttäjien ulottuvilla.
- Noudata kaikkia tietokoneeseen liittyviä ohjeita ja varoituksia.

Tärkeää: Sähkölaitteet voivat olla väärinkäytettyinä vaarallisia. Tämän ja vastaavanlaisien tuotteiden käytön pitäisi aina tapahtua aikuisen valvonnassa. Älä anna lapsien koskea sähkölaitteiden sisäosiin äläkä anna lasten käsitellä kaapeleita.

Varoitus: Älä koskaan työnnä mitään esineitä tietokoneen sisään kotelossa olevista aukoista. Esineiden työntäminen koteloon on vaarallista ja saattaa aiheuttaa tulipalon tai sähköiskun.

Akun käsittely

Varoitus: Akun korvaaminen vääräntyyppisellä akulla saattaa aiheuttaa räjähdysvaaran. Hävitä käytetyt akut paikallisten ympäristömääräyksien mukaisesti. Älä puhko tai polta akkua.

Kuulovaurioiden välttäminen

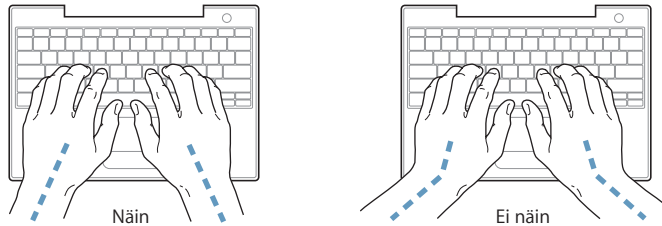
Varoitus: Nappikuulokkeiden tai tavallisten kuulokkeiden käyttäminen kovalla äänenvoimakkuudella saattaa aiheuttaa pysyviä kuulovaurioita. Voit aikaa myöten tottua kovaan äänenvoimakkuuteen niin, että se kuulostaa normaalilta, vaikka saattaakin vahingoittaa kuuloasi. Säädä iBookin äänenvoimakkuus turvalliselle tasolle, ennen kuin näin tapahtuu. Jos korvasi alkavat soida, vähennä äänenvoimakkuutta tai lopeta nappikuulokkeiden tai tavallisten kuulokkeiden käyttö iBookin kanssa.

Ergonomian ymmärtäminen

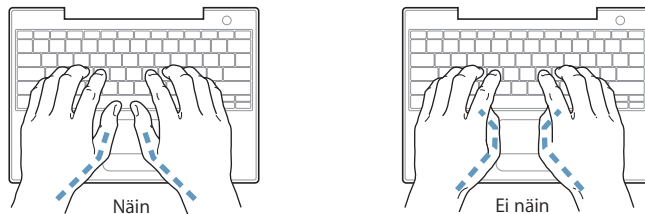
Ohessa annetaan vinkkejä terveellisen työympäristön luomiseen.

Näppäimistö ja ohjauslevy

Hartioiden tulisi olla rentoina näppäimistöä ja ohjauslevyä käytettäessä. Olka- ja kyynärvarren tulisi olla keskenään suoraa kulmaa hivenen suuremmassa kulmassa, ranteen ja käden suurinpiirtein suorassa linjassa.



Kirjoita sekä käytä ohjauslevyä kevyin painalluksin ja anna käsien ja sormien olla rentoina. Vältä peukaloitten kiertymistä kämmenten alle.



Vaihda käsien asentoa usein välttääksesi niiden rasittumista. Joidenkin tietokoneen käyttäjien käsiä, ranteita ja käsivarsia saattaa särkeä intensiivisen, tauottoman työskentelyn jälkeen. Mikäli käsien, ranteiden tai käsivarsien vaivat alkavat olla jatkuvia, on syytä ottaa yhteyttä lääkäriin.

Tuoli

Paras työtuoli on säädettävä ja miellyttävän tukeva. Säädä tuolin korkeus siten, että reidet ovat vaakasuorassa ja jalat tasaisesti lattialla. Tuolin selkänojan pitäisi tukea alaselkää (ristiselkää). Säädä selkänoja itsellesi sopivaksi tuolin valmistajan ohjeiden mukaan.

Tuolia on ehkä nostettava, jotta kädet ja käsivarret ovat oikeassa kulmassa näppäimistöön nähden. Jos jalkaterät eivät tällöin lepää lattialla, käytä korkeudeltaan ja kallistukseltaan säädettävää jalkatukea. Jalkatukea ei ehkä tarvita, jos työtaso voidaan laskea. Toinen vaihtoehto on käyttää pöytää, jossa näppäimistöalusta on muuta työtasoa matalammalla.

Ulkoinen hiiri

Jos käytät ulkoista hiirtä, sijoita hiiri siten, että se on samalla korkeudella näppäimistön kanssa ja helposti ulottuvillasi.

Sisäänrakennettu näyttö

Aseta näyttö sellaiseen kulmaan, että valot ja ikkunat aiheuttavat mahdollisimman vähän heijastuksia ja häikäisyä. Jos näyttö ei tunnu liikkuvan, älä runno sitä väkisin. Näytön ei kuulu avautua yli 140 asteen kulmaan.

Näytön kirkkautta ja kontrastia voidaan säätää, mikäli tietokone siirretään työpisteestä toiseen tai valaistus muuttuu.

Lisätietoja

Vieraile osoitteessa www.apple.com/about/ergonomics.

Tietoja Applesta ja ympäristöasioista

Apple Computer tekee parhaansa, jotta sen toiminnan ja tuotteiden haitalliset ympäristövaikutukset olisivat mahdollisimman vähäiset. Lisätietoja saat vierailamalla osoitteessa www.apple.com/environment/summary.html.

Tietokoneesi avulla voit liikkua webissä, lähettää sähköpostia ystäville ja sukulaisille ja chatata reaaliajassa internetin kautta. Ota internet-yhteys seuraavien tarkkojen ohjeiden avulla.

Kun ensimmäisen kerran käynnistät Mac OS X:n, käyttöönnottopuri auttaa sinua internet-määrittelyjen teossa.

Jos et käyttänyt Käyttöönnottopuria internet-yhteyden määrittelyyn, voit tehdä sen nyt. Avaa Järjestelmäasetukset ja osoita Verkko. Osoita "Avusta"-painiketta ja avaa sitten Verkon käyttöönnottopuri osoittamalla Apuri. Jos et käytä verkon käyttöönnottopuria, voit tehdä yhteysmäärittelyt käsin tässä liitteessä annettujen ohjeiden mukaan.

On olemassa neljänlaisia internet-yhteyksiä:

- **Puhelinlinjan kautta otettava yhteys:** Tietokone on liitetty puhelinpistokkeeseen puhelinkaapelin avulla (tietokoneissa, joissa on modeemi).
- **Nopea DSL- tai kaapelimodeemiyhteys:** Tietokone on liitetty ethernet-kaapelin avulla erityiseen modeemiin, jonka saat internet-palveluntarjoajalta.
- **Langaton AirPort Extreme -yhteys:** Tietokoneesi on kytketty langattomasti internetiin AirPort Extreme- tai AirPort Express -tukiaseman avulla.
- **Lähiverkkoyhteys (LAN):** Tietokone on liitetty lähiverkkoon ethernet-kaapelilla. Tällainen yhteys on yleinen työpaikoilla.

Ennen internet-yhteyden muodostamista:

- 1 Hanki tunnus internet-palveluntarjoajalta.
Ota yhteys käyttöön tässä liitteessä annettujen tietojen avulla.
- 2 Pyydä tarvitsemasi yhteystiedot palveluntarjoajalta tai verkon ylläpitäjältä. Seuraavassa osiossa ("Tarvittavien tietojen kokoaminen") annetaan lisätietoja eri yhteystapojen määrittelyssä tarvittavista tiedoista.

Joissakin tapauksissa voit ehkä käyttää toisen samassa paikassa olevan, jo valmiiksi internetiin kytketyn tietokoneen asetuksia.

Asetusten tarkistaminen Mac OS X -tietokoneelta:

- Avaa Järjestelmäasetusten Verkko-osio.
- Valitse yhteystapa Näytä-ponnahdusvalikosta.
- Kopioi määrittelysi tiedot.

Asetusten tarkistaminen Mac OS 9 -tietokoneelta:

- Avaa TCP/IP-säädin.
- Valitse yhteystapa Kytkenä-ponnahdusvalikosta.
- Valitse määrittelytapa Määrittelytapa-ponnahdusvalikosta.
- Kopioi IP-osoite, aliverkon maski ja reitittimen osoite vastaavista kentistä.

Asetusten tarkistaminen Windows PC:stä:

Yhteystiedot ovat Windows-tietokoneella kahdessa paikassa.

- Kun haluat löytää IP-osoitteen ja aliverkon maskin, avaa "Verkko- ja Internet-yhteydet" -kohta.
- Kun haluat löytää tietoja käyttäjätunnuksista, avaa Käyttäjätilit-kohta.

Voit kirjoittaa tiedot suoraan seuraaville sivuille ja syöttää ne sitten Käyttöön-ottoapuriin.

- 3 Jos käytät puhelinmodeemia, liitä puhelinjohto (tulee useimpien Macintosh-tietokoneiden mukana) tietokoneen modeemiporttiin ja puhelinpistokkeeseen. Jos käytät on DSL- tai kaapelimodeemia, seuraa modeemin mukana tulleita ohjeita modeemin asennuksessa.
- 4 Käynnistä tietokone ja määrittele internet-yhteys syöttämällä tiedot Käyttöön-ottoapuriin.

Huomaa: Jos käynnistit jo tietokoneen etkä käyttänyt Käyttöönottoapuria internet-yhteyden määrittelyyn, valitse Omenavalikko (🍏) > Järjestelmäasetukset ja osoita Verkko. Osoita sitten "Avusta". Käyttöönottoapuri aukeaa.

Tarvittavien tietojen kokoaminen

Näille sivuille voit kirjoittaa internet-palveluntarjoajalta, verkon ylläpitäjältä tai toisesta tietokoneesta saamasi tiedot ja syöttää ne sitten Verkon käyttöönottoapuriin.

Puhelinlinjan kautta otettavaa yhteyttä varten tarvitaan seuraavat tiedot:

- Palveluntarjoajan nimi
- Käyttäjätunnus
- Salasana
- Internet-palveluntarjoajan numero
- Vaihtoehtoinen puhelinnumero
- Numero ulkolinjan valitsemista varten

Kun haluat ottaa käyttöön DSL-, kaapelimodeemi-, LAN- tai langattoman AirPort Extreme -yhteyden, valitse jokin seuraavista yhteystavoista (kysy tarvittaessa neuvoja järjestelmän ylläpitäjältä tai internet-palveluntarjoajalta):

- Käsini
- Käyttäen DHCP:tä kiinteällä osoitteella
- Käyttäen DHCP:tä
- Käyttäen BootP:tä
- PPP

Jos et ole varma, mitä menetelmää käyttää, ”Käyttäen DHCP:tä” on yleensä hyvä valinta, koska silloin verkko tarjoaa useimmat tarvittavat tiedot automaattisesti.

Jos valitsit ”Käsini” tai ”Käyttäen DHCP:tä kiinteällä osoitteella”, tarvitset seuraavat tiedot:

- IP-osoite
- Aliverkon maski
- Reitittimen osoite

Huomaa: Jos valitsit ”Käyttäen DHCP:tä kiinteällä osoitteella”, et tarvitse aliverkon maskia tai reitittimen osoitetta.

Jos valitsit ”Käyttäen DHCP:tä”, kokoa seuraavat valinnaiset tiedot (kysy internet-palveluntarjoajalta tarvitaanko niitä):

- DHCP-asiakas ID
- DNS-palvelimet

Jos valitsit ”PPP” (PPPoE-yhteyksiä varten), tarvitset seuraavat tiedot:

- Palveluntarjoaja
- Käyttäjätunnus
- Salasana
- PPPoE-palvelunimi

Alla olevat tiedot ovat valinnaisia. Kysy internet-palveluntarjoajalta tai järjestelmän ylläpitäjältä tarvitaanko niitä.

- DNS-palvelimet
- Domain-nimi
- Välipalvelin

Tietojen syöttäminen

Kun olet saanut määrittelytiedot internet-palveluntarjoajalta tai verkon ylläpitäjältä, avaa verkon käyttöönottopuri osoittamalla Verkko-asetuksien Avusta-painiketta tai syötä tiedot käsin.

Syötä tiedot käsin seuraamalla valitsemaasi yhteystapaan liittyviä vaiheita.

- Puhelinlinjan kautta muodostettavat PPP-yhteydet (lisätietoja sivulla 78)
- Kaapelimodeemi-, DSL- tai LAN-yhteys käyttäen jotain seuraavista määrittelytavoista:
 - Käsin (lisätietoja sivulla 82)
 - DHCP (lisätietoja sivulla 83)
 - PPPoE (lisätietoja sivulla 84)
- Langaton AirPort Extreme -yhteys (lisätietoja sivulla 86)

Yhteyden muodostaminen puhelinmodeemilla

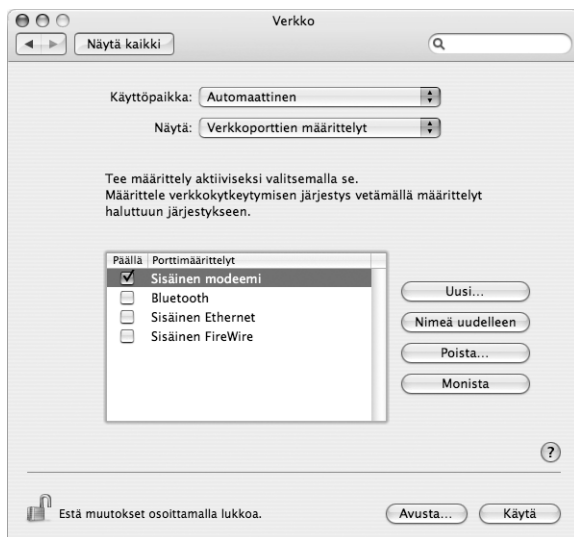
Puhelinmodeemi on yleinen tapa internet-yhteyden muodostamiseen. Modeemisi ottaa yhteyden internet-palveluntarjoajaan Point-to-Point Protocol (PPP) -menetelmän avulla.

Varmista, että tietokone on liitetty puhelinpistokkeeseen ja että sinulla on internet-palveluntarjoajalta saamasi tiedot käsillä (lisätietoja sivulla 77).

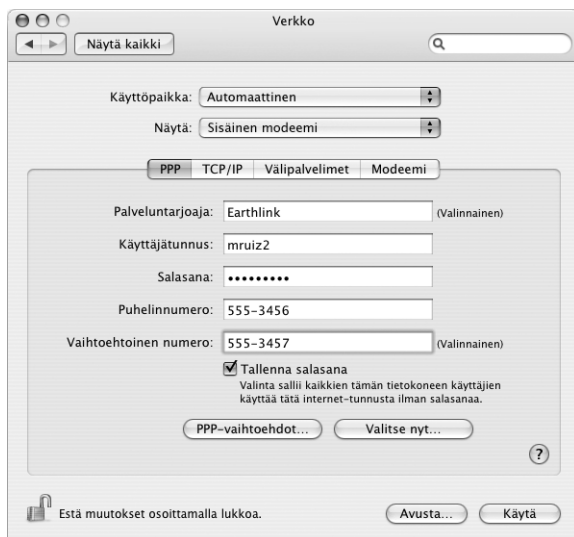
Verkkoasetusten tekeminen sisäisen modeemin portin kautta otettavaa yhteyttä varten:

- 1 Valitse valikkoriviltä Omenavalikko (🍏) > Järjestelmäasetukset.
- 2 Osoita Verkko.

- 3 Valitse Näytä-ponnahdusvalikosta Verkkoporttien määrittelyt ja merkitse Sisäinen modeemi -kohdan vieressä oleva Päällä-valintaneliö.



- 4 Tee sisäisestä modeemista ensisijainen verkkokytkeä siirtämällä se ensimmäiseksi Porttimäärittelyt-luettelossa.
- 5 Valitse Näytä-ponnahdusvalikosta Sisäinen modeemi ja osoita PPP.
- 6 Syötä palveluntarjoajan tiedot ja osoita Käytä.



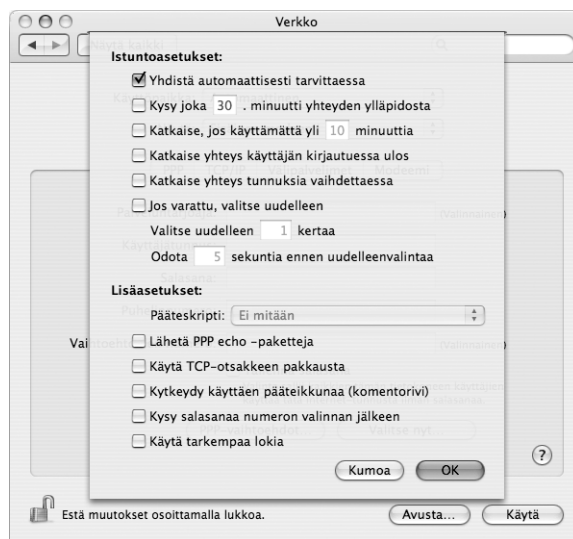
Internet-määrittelyjen testaus:

- 1 Avaa Ohjelmat-kansiossa oleva Internet-yhteys-ohjelma.
- 2 Osoita tarvittaessa Sisäinen modeemi -symbolia.
- 3 Syötä tarvittaessa puhelinnumero, käyttäjätunnus ja salasana.
- 4 Osoita Yhdistä.

Internet-yhteys soittaa palveluntarjoajan numeroon ja muodostaa yhteyden.

Aseta automaattinen yhteydenotto TCP/IP-ohjelmaa (kuten selainta tai sähköpostia) käynnistettäessä seuraavasti:

- 1 Osoita PPP-vaihtoehdot (Verkko-asetusten PPP-välilehdellä).
- 2 Valitse "Yhdistä automaattisesti tarvittaessa"-valintaneliö.



- 3 Osoita OK ja Käytä.

Yhteyden muodostaminen DSL:n, kaapelimodeemin tai LAN:in avulla

Jos muodostat internet-yhteyden käyttäen DSL- tai kaapelimodeemia tai ethernet LAN-yhteyttä, kysy internet-palveluntarjoajalta tai verkon ylläpitäjältä, miten internet-yhteys on muodostettava:

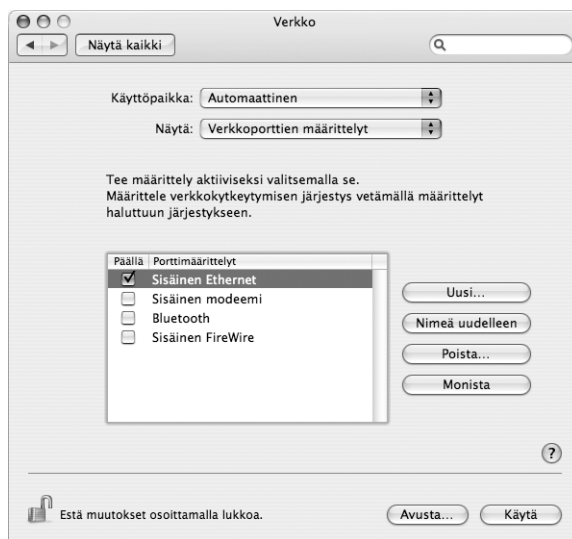
- **Käsin:** Kun määrittely tehdään käsin, internet-palveluntarjoaja tai verkon ylläpitäjä antaa pysyvän IP-osoitteen ja muut tiedot, jotka syötetään Verkko-asetuksiin.
- **Dynamic Host Configuration Protocol (DHCP) -protokollaa käyttäen:** Jos yhteys määritellään DHCP:tä käyttäen, tarvittavat tiedot saadaan automaattisesti DHCP-palvelimelta.

- **Point-to-Point Protocol over Ethernet (PPPoE) -protokollaa käyttäen:** Jos käytät DSL-modeemia ja internet-yhteyden solmimiseen vaaditaan käyttäjätunnus ja salasana, verkko on määriteltävä käyttämään PPPoE:tä.

Varmista, että internet-palveluntarjoajan antamat tiedot ovat lähettyvillä, kun teet verkkomäärittelyjä (lisätietoja sivulla 77).

Verkko-asetusten määrittely sisäänrakennettua ethernet-porttia varten:

- 1 Valitse valikkoriviltä Omenavalikko (🍏) > Järjestelmäasetukset.
- 2 Osoita Verkko.
- 3 Valitse Näytä-ponnahdusvalikosta Verkkoporttien määrittelyt.
- 4 Valitse Sisäinen Ethernet -kohdan vieressä oleva Päällä-valintaneliö.



- 5 Tee sisäisestä ethernetistä ensisijainen verkkokytkeä siirtämällä se ensimmäiseksi Porttimäärittelyt-luettelossa.

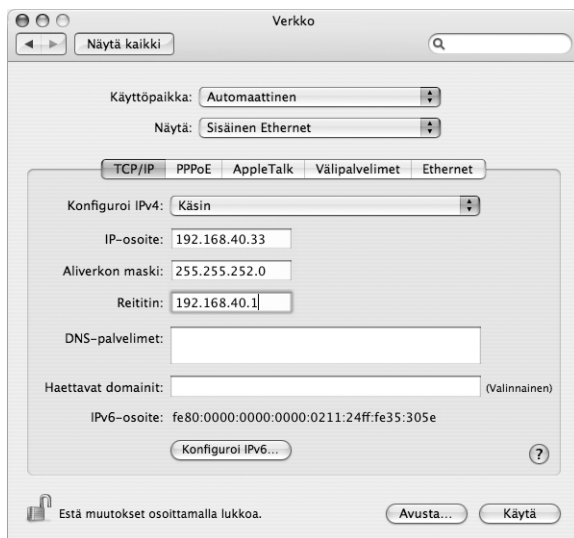
Seuraa sitten internet-palveluntarjoajan tai verkon ylläpitäjän ohjeita verkon määrittelemiseen käyttäen DHCP:tä tai PPPoE:tä.

Määrittely käsin

Pidä palveluntarjoajan antama staattinen IP-osoite, reitittimen osoite ja aliverkon maski lähettyvillä (lisätietoja sivulla 77).

Käsin tehtävä määrittely:

- 1 Valitse Verkko-asetusten Näytä-ponnahdusvalikosta Sisäinen Ethernet.
- 2 Osoita tarvittaessa TCP/IP.
- 3 Valitse Konfiguroi IPv4 -ponnahdusvalikosta Käsin.



- 4 Syötä tiedot vastaaviin kenttiin.
- 5 Osoita Käytä.

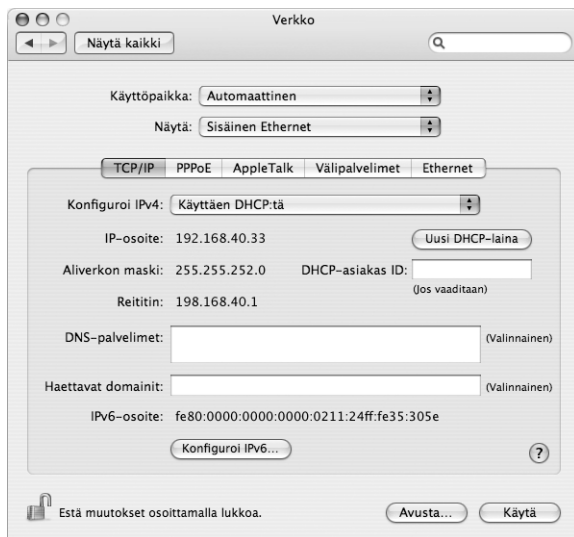
Kun olet määritellyt verkon, yhteys on valmis. Avaa selain (tai joku muu TCP/IP-ohjelma) ja testaa internet-yhteys.

Määrittely DHCP:tä käyttäen

Kun DHCP-määrittely on tehty, DHCP-palvelin antaa verkkotiedot automaattisesti.

DHCP-määrittelyn tekeminen:

- 1 Valitse Verkko-asetusten Näytä-ponnahdusvalikosta Sisäinen Ethernet.
- 2 Osoita tarvittaessa TCP/IP.
- 3 Valitse Konfiguroi IPv4 -ponnahdusvalikosta Käyttäen DHCP:tä.



- 4 Osoita Käytä.

Testaa internet-yhteys avaamalla selain (tai muu TCP/IP-ohjelma).

Huomaa: Sinun ei tarvitse välittää DHCP-asiakas ID- ja Haettavat domainit -kentistä, jollei internet-palveluntarjoajasi nimenomaan neuvo sinua täyttämään niitä.

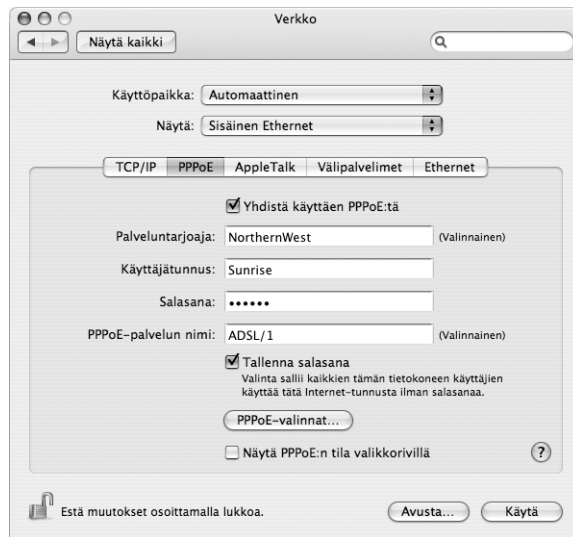
Määrittely PPPoE:tä käyttäen

Jotkin DSL-pohjaiset internet-palveluntarjoajat käyttävät PPPoE:tä. Jos käytät DSL-moodeemia ja internet-yhteyden solmimiseen vaaditaan käyttäjätunnus ja salasana, tiedustele internet-palveluntarjoajaltasi, onko yhteys muodostettava käyttäen PPPoE:tä.

PPPoE-yhteyden määrittely:

Pida palveluntarjoajalta saamasi käyttäjätunnus, salasana ja (tarvittaessa) DNS-osoite lähettyvillä, kun teet verkkoasetuksia (lisätietoja sivulla 77).

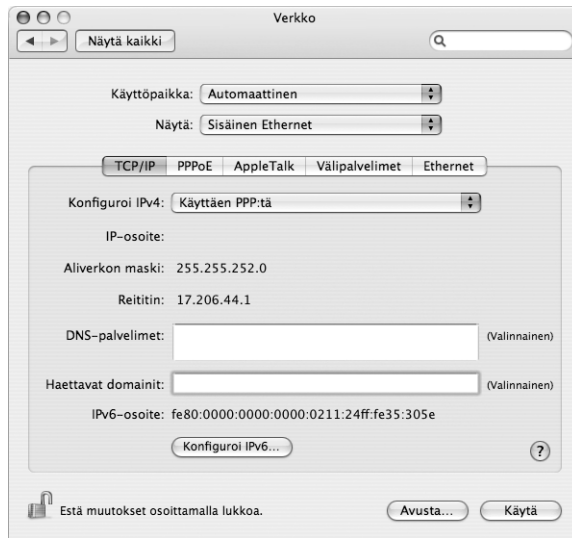
- 1 Valitse Verkko-asetusten Näytä-ponnahdusvalikosta Sisäinen Ethernet.
- 2 Osoita PPPoE ja valitse "Yhdistä käyttäen PPPoE:tä"



- 3 Syötä tiedot vastaaviin kenttiin. Jos haluat kaikkien tietokoneen käyttäjien käyttävän samaa yhteydenottoa, valitse "Tallenna salasana".

Huomaa: Jos haluat, että yhteys muodostetaan automaattisesti, kun avaat TCP/IP-ohjelman, kuten selaimen tai sähköpostiohjelman, osoita PPPoE-valinnat ja valitse "Yhdistä automaattisesti tarvittaessa".

- Osoita TCP/IP ja valitse Konfiguroi IPv4 -pönnahdusvalikosta Käyttäen PPP:tä tai Käsini (internet-palveluntarjoajan antamien ohjeiden mukaisesti). Jos palveluntarjoajalta on saatu staattinen IP-osoite, valitse Käsini ja kirjoita osoite IP-osoite-kenttään.
- Kirjoita nimipalvelimien (DNS) osoitteet asianmukaiseen kenttään.



6 Osoita Käytä.

Kun olet määrittellyt verkon, internet-yhteys on valmis. Testaa internet-yhteys avaamalla selain tai muu TCP/IP-ohjelma.

Tärkeää: Jos et valinnut internet-yhteyden muodostamista automaattisesti, avaa Internet-yhteys-ohjelma, valitse oikea määrittely ja osoita Yhdistä. Tarkempia tietoja saat valitsemalla näytön yläreunan valikkoriviltä Ohjeet > Internet-yhteys-ohjeet.

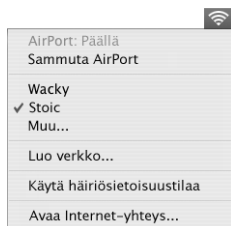
Langattoman AirPort-yhteyden määrittely

AirPort Extreme -verkko ja internet-yhteys voidaan määrittellä käyttäen AirPortin käyttöönottoapuria, joka sijaitsee Ohjelmat/Lisäohjelmat-kansiossa. Apuri auttaa sinua määrittelemään AirPort Express- tai AirPort Extreme -tukiaseman ja asettaa tietokoneen käyttämään AirPort Extremeä. Saat lisätietoja tukiasemasta tutustumalla sen mukana tulleeseen dokumentaatioon.

Jos AirPort Extreme -tukiasema tai AirPort Express on jo määritelty, AirPort Extreme -teknologialla voidaan yleensä ottaa siihen yhteys välittömästi.

Kun haluat tarkistaa, onko sinulla pääsy AirPort-verkkoon:

- Osoita valikkorivin AirPort-tilasymbolia ja valitse jokin AirPort-verkoista.



Jos luettelossa ei näy AirPort-verkkoa, voit tarkistaa ja muuttaa asetuksia AirPortin käyttöönottoapurin tai Järjestelmäasetusten Verkko-osion avulla.

AirPort-yhteyden asettaminen käsin

Jos määrittelet yhteyden käsin, pyydä järjestelmän ylläpitäjältä seuraavat tiedot, koska käsin määriteltävässä yhteydessä käytetään etukäteen jaettuja palvelinten ja tietokoneiden osoitteita.

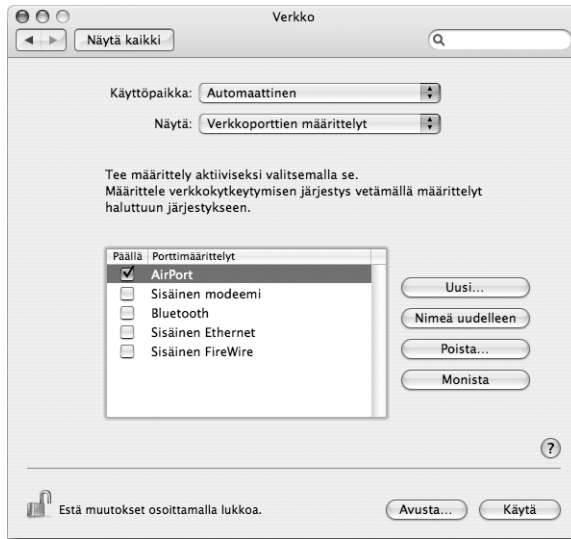
Jos määrittelet yhteyden käyttäen DHCP:tä, tietokone saa suurimman osan tiedoista verkosta automaattisesti, joten tiedustele järjestelmän ylläpitäjältä, mitä tietoja tarvitaan.

- Nimipalvelimien (DNS) osoitteet, mikäli tarpeellisia
- IP-osoitteen määrittely joko käyttäen DHCP:tä tai käsin
- IP-osoite
- Reitittimen osoite
- Aliverkon maski
- Salasana tarvittaessa

Varmista seuraavaksi, että AirPortin yhteysvalinnat ovat aktiivisia Järjestelmäasetuksissa.

Verkoasetuksien asettaminen AirPort-yhteyttä varten:

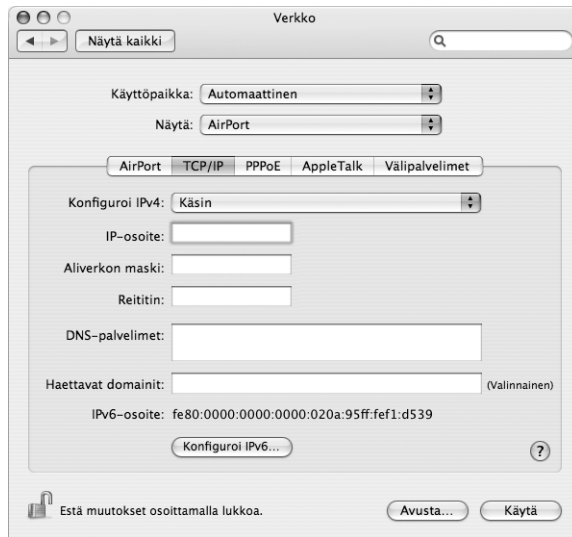
- 1 Valitse valikkoriviltä Omenavalikko (🍏) > Järjestelmäasetukset.
- 2 Osoita Verkko.
- 3 Valitse Näytä-ponnahdusvalikosta Verkkoporttien määrittelyt.
- 4 Merkitse AirPort-kohdan vieressä oleva Päällä-valintaneliö.



Seuraa sitten internet-palveluntarjoajan tai verkon ylläpitäjän ohjeita verkon määrittelemiseen käsin tai käyttäen DHCP:tä. Jos määrittelet verkon itse, saattaa olla helpompaa määritellä verkko käyttämään DHCP:tä, koska silloin palvelin jakaa IP-osoitteet automaattisesti.

- 5 Valitse Näytä-ponnahdusvalikosta AirPort.
- 6 Osoita tarvittaessa TCP/IP.

7 Valitse Konfiguroi IPv4 -ponnahdusvalikosta joko Käsini tai Käyttäen DHCP:tä.



- Jos valitsit Käsini, syötä muut tiedot vastaaviin kenttiin.
 - Jos valitsit Käyttäen DHCP:tä, sinun ei tarvitse kirjoittaa mitään muita tietoja, ellei järjestelmän ylläpitäjä ole neuvonut sinua tekemään niin.
- 8 Osoita AirPort ja valitse asetukset, joilla liitytään AirPort Extreme -verkkoon tietokoneen uudelleenkäynnistyksen tai lepotilasta heräämisen jälkeen.
- 9 Osoita Käytä.

Kun olet tehnyt AirPort-asetukset, olet valmis muodostamaan yhteyden.

AirPort Extreme -yhteyden testaus:

- Osoita valikkorivin AirPort-tilasymbolia ja valitse Käynnistä AirPort.
- Kaikkien kantaman sisällä olevien AirPort Extreme -verkkojen pitäisi näkyä valikkorivillä.

Yhteyden vianetsintä

Kaapelimodeemi-, DSL- ja LAN-internet-yhteydet

Jos et voi muodostaa internet-yhteyttä kaapelimodeemin, DSL-modeemin tai lähiverkon (LAN) kautta, voit jäljittää yhteysongelman Verkkodiagnostiikka-ohjelman avulla. Osoita Järjestelmäasetusten Verkko-osassa ”Avusta”, avaa sitten Verkkodiagnostiikka osoittamalla Diagnostiikka. Seuraa näytöllä näkyviä ohjeita.

Jos Verkkodiagnostiikka ei ratkaise ongelmaa, ongelma saattaa johtua internet-palveluntarjoajasta, johon yrität muodostaa yhteyttä, ulkoisesta laitteesta, jota käytät yhteyden muodostamiseen, tai palvelimesta, jota yrität käyttää. Voit kokeilla myös seuraavissa osioissa olevia ehdotuksia.

Tärkeää: Modeemia koskevat ohjeet eivät koske LAN-käyttäjiä. LAN-käyttäjillä saattaa olla käytössään keskittimiä, kytkimiä tai reitittäjiä, joita kaapeli- ja DSL-modeemien käyttäjillä ei ole. LAN-käyttäjien tulisi ongelmatilanteissa kääntyä verkon ylläpitäjän, ei internet-palveluntarjoajan, puoleen.

Tarkista kaapelit ja virtalähteet. Varmista, että kaikki modeemikaapelit ovat tiukasti paikoillaan, mukaan lukien modeemin virtajohto, modeemin tietokoneeseen yhdistävä kaapeli ja modeemin pistorasiaan liittävä kaapeli. Tarkista kaikki ethernet-keskittimiin ja -reitittäjiin kytketyt kaapelit ja virtalähteet.

Laita modeemi pois päältä ja takaisin päälle ja nollaa modeemilaitteisto. Sammuta DSL- tai kaapelimodeemi muutaman minuutin ajaksi ja laita se sitten takaisin päälle. Jotkin internet-palveluntarjoajat suosittelevat modeemin virtajohtojen irrottamista. Jos modeemissasi on nollauspainike, voit painaa sitä ennen tai jälkeen virran päälle- ja poiskytkemistä.

PPPoE-yhteydet

Jos sinulla on vaikeuksia muodostaa yhteyttä internet-palveluntarjoajaan PPPoE:n avulla, tarkista ensin kaapelit ja virtalähteet ja nollaa sitten modeemi sammuttamalla ja laittamalla se takaisin päälle.

Tarkista Järjestelmäasetukset

- 1 Valitse valikkoriviltä Omenavalikko (🍏) > Järjestelmäasetukset.
- 2 Osoita Verkko.
- 3 Valitse Näytä-ponnahdusvalikosta Verkkoporttien määrittelyt.
- 4 Vedä Sisäinen Ethernet porttimäärittelyluettelon alkuun.
- 5 Valitse Näytä-ponnahdusvalikosta Sisäinen Ethernet.
- 6 Osoita PPPoE.
- 7 Valitse ”Yhdistä käyttäen PPPoE:tä”.
- 8 Tarkista Tunnuksen nimi -kentästä, että syötit oikeat tiedot internet-palveluntarjoajalle.

- 9 Jos tallensit salasanan, varmista, että se on oikein kirjoittamalla se uudelleen.
- 10 Osoita TCP/IP. Varmista, että syötit palveluntarjoajalta saamasi tiedot oikein.
- 11 Osoita Käytä.

Verkkoyhteydet

Jos sinulla on kaksi tai useampia tietokoneita, jotka jakavat internet-yhteyden, varmista, että verkko on määritelty oikein. Sinun on tiedettävä, tarjoaako internet-palveluntarjoajasi yhden vai useampia IP-osoitteita (yhden jokaiselle koneelle).

Jos käytetään vain yhtä IP-osoitetta, tarvitaan reititin, joka kykenee yhteyden jakamiseen, eli osoitemuunnokseen (network address translation, NAT tai "IP masquerading"). Lisätietoja käyttöönotosta saat reitittimen mukana tulleesta dokumentaatiosta tai verkon ylläpitäjältä. AirPort Extreme -tukiasemaa voidaan käyttää yhden IP-osoitteen jakamiseen useiden tietokoneiden kesken. Lisätietoja AirPort Extreme -tukiasemasta saat näytöllä näkyvistä ohjeista tai Applen AirPort-sivuilla osoitteesta www.apple.com/fi/airport.

Jos ongelma ei ratkea näiden vianetsintäohjeiden avulla, ota yhteyttä internet-palveluntarjoajaasi.

Onko sinulla kysyttävää? Näiltä sivuilta löydät uusien iBook G4 -käyttäjien kymmenen kysytyintä kysymystä.

Internet-yhteys ei tunnu toimivan. Kuinka yhteys määritellään?

Internet-yhteyksiä on monenlaisia. Voit muodostaa internet-yhteyden esimerkiksi modeemin, DSL-yhteyden, AirPort-yhteyden tai ethernet-verkon avulla. Sinun on syötettävä Mac OS X:ään tiedot yhteystavasta, internet-palveluntarjoajasta tai verkosta. Ensimmäinen vaihe yhteyden määrittelyssä on koota käyttämäsi yhteyttä varten tarvittavat tiedot. Tarvittavat tiedot ja ohjeet yhteystyyppin määrittelyä varten annetaan liitteessä C, "Internet-yhteyden muodostaminen" sivulla 75. Tietokoneellasi on myös Verkon käyttöönottoapuri, joka auttaa sinua internet-yhteyden määrittelemisessä.

Kuinka kirjoitin otetaan käyttöön? Onko se yhteensopiva iBookini kanssa?

Aloita liittämällä kirjoitin ja asentamalla tarvittavat ohjelmat kirjoittimen mukana tulevien ohjeiden mukaisesti. Avaa seuraavaksi Järjestelmäasetukset ja osoita Tulostus ja faksaus -symbolia. Määrittele iBook käyttämään kirjoitinta Tulostus ja faksaus -osion avulla. Paljon tietoja kirjoittimien käyttöönotosta löytyy Mac-ohjeista (valitse Ohjeet > Mac-ohjeet valikkopalkista ja hae sanalla "kirjoitin"). Katso myös "Kirjoittimen liittäminen" sivulla 28.

Jos kirjoitin ei toimi toivomallasi tavalla, tarkista, onko valmistajan web-sivuilla päivitettyjä kirjoitinohjaimia. Voit usein hakea uusimman kirjoitinohjelmiston.

Jos lähetit tulostustyön kirjoittimeen, mutta se ei tulostu, tarkista Dockin kirjoitinsymbolia osoittamalla, ettei työtä ole pysäytetty tai keskeytetty. (Jos Dockissa ei näy kirjoittimen symbolia, avaa Ohjelmat/Lisäohjelmat-kansiossa oleva Kirjoittimen asetustyökalu ja kaksoisosoita kirjoittimen nimeä.) Jos ikkunassa lukee "Työt pysäytetty", osoita Aloita työt -painiketta. Jos työn nimen vieressä näkyy "Keskeytetty", voit jatkaa tulostusta osoittamalla työn nimeä ja osoittamalla Jatka. Jos tulostus on keskeytynyt teknisen vian vuoksi, voit poistaa työn valitsemalla sen ja osoittamalla Poista-painiketta. Yritä sitten tulostaa työ uudelleen.

Kuinka Mac OS X -käyttöliittymä toimii?

Uusilla Mac OS X -käyttäjillä on usein erilaisten toimintojen suorittamiseen liittyviä kysymyksiä. Paras Mac OS X -tiedon lähde on Mac-ohjeet. Ne sisältävät tarpeellista tietoa uusille käyttäjille, Windowsista Mac OS:ään siirtyville käyttäjille ja entisille Mac OS 9 -käyttäjille. Voit avata Mac-ohjeet valitsemalla näytön yläreunassa olevalta valikkoriviltä Ohjeet-valikon. Tutustu ohjeiden uusille Mac OS X -käyttäjille suunnattuihin tietoihin. Monet käyttäjiä kiinnostavista tiedoista koskevat Finderia, joten kannattaa myös kokeilla hakusanaa "Finder".

Kuinka iBookin akun käyttöaikaa pidennetään?

Muista kalibroida akkusi, kun käytät sitä ensimmäistä kertaa (lisätietoja "Akun kalibrointi" sivulla 17). Energiansäästäjä-asetusten avulla voit pidentää akun käyttöaikaa määrittelemällä kuinka nopeasti tietokoneen pitää mennä nukkumaan tai himmentää näyttö. Avaa Järjestelmäasetukset ja osoita Energiansäästäjä-symbolia. Valitse asetukset, jotka soveltuvat omaan tietokoneen käyttöösi. Akun käyttöaika saattaa lyhentyä, jos käytät oheislaitteita (esim. kovalevyjä), jotka saavat virtansa tietokoneesta. Voit pidentää akun käyttöaikaa irrottamalla tällaiset laitteet tietokoneesta. Voit myös ostaa ylimääräisen akun, joka voidaan vaihtaa tietokoneeseen virran ollessa vähissä. Lisätietoja akun säästämisestä on kappaleessa "Huomioitavaa akun säästämisen suhteen" sivulla 50.

Mitään ei tapahdu, kun asetan levyn optiseen asemaan. Mistä tiedän, onko levy yhteensopiva optisen aseman kanssa?

Poista levy asemasta painamalla (⏏) levynpoistonäppäintä. Applen kelkaton optinen asema tukee vain pyöreitä, halkaisijaltaan 12 cm levyjä. Epästandardit ja ei-pyöreät levyt eivät toimi optisen aseman kanssa. Jos haluat lisätietoja epästandardeista levyistä, mene Applen tukisivuille osoitteeseen www.apple.com/fi/support ja etsi sanoilla "non-standard discs".

Varoitus: Epästandardin levyn syöttäminen optiseen asemaan saattaa vahingoittaa asemaa.

Kuinka iBookiin liitetään näyttö tai televisio?

iBookissä on ulkoisen näytön portti ja sovitin VGA-liittimillä varustettujen laitteiden liittämistä varten. Voit myös hankkia Applen videosovittimen ja liittää sillä useita tavallisia näyttöjä, televisioita ja videonäyttöjä. Jos laitteesi on varustettu liittimellä, joka eroaa iBookin mukana tulevasta sovittimesta, sinun on hankittava eri sovitin laitteen liittämiseksi iBookiin. Kun haluat nähdä iBookin mukana olevan sovittimen, katso kuvia sivulla 5. Lisätietoja näyttöjen ja muiden laitteiden liittämisestä on kappaleessa "Ulkoisen videon tuki (VGA, komposiitti ja S-Video)" sivulla 41.

Unohdin salasanan. Kuinka se palautetaan?

Voit palauttaa ylläpitäjän salasanan. Salasanan palautuksesta annetaan lisätietoja sivulla 63.

Kuulen tuulettimen käynnistyvän ja iBook tuntuu lämpenevän aika lailla. Onko tämä normaalia?

iBook on suunniteltu pysymään turvallisessa lämpötilassa käytön aikana. Tuuletin käynnistyy ja pysyy käynnissä, jotta iBookin lämpötila pysyy normaalina. iBookin pohja saattaa lämmetä, koska se on suunniteltu johtamaan lämpöä pois kotelosta. Tämä on aivan normaalia. Lisätietoja annetaan kohdassa "iBook G4:n käyttäminen" sivulla 71.

Ohjelma tai Mac OS X ei tunnu toimivan oikein. Onko Mac OS X asennettava uudelleen?

Vianetsinnässä käyttäjän on selvitettävä useita asioita, kuten toistuuko ongelma aina tiettyä ohjelmaa käytettäessä, liittyykö ongelma käyttöjärjestelmään vai onko vika laitteistossa. Yritä ennen uudelleenasetusta analysoida ongelma kohdassa "Vianetsintä" sivulla 61 annettujen ohjeiden perusteella. Apple tarjoaa myös paljon teknisiä tietoja ja neuvoja ongelmanratkaisuun Applen tukisivuilla osoitteessa www.apple.com/fi/support. Jos saat selville, että sinun on asennettava Mac OS X uudelleen, löydät ohjeet kohdasta "Tietokoneen mukana tulleen ohjelmiston uudelleenasetus" sivulla 65.

iBookiin asentamani ohjelma ei tunnu toimivan. Mistä saan apua?

Katso ohjelman mukana tulleesta dokumentaatiosta tukiohjeita. Valmistajat ovat usein tietoisia ohjelmiinsa liittyvistä ongelmista ja tarjoavat heti ratkaisuja ja päivityksiä ongelmaan. Jos ohjelma ei ole Applen tuote, parhaan tuen saat ottamalla yhteyttä suoraan tuotteen valmistajaan.

Communications Regulation Information

FCC Compliance Statement

This device complies with part 15 of the FCC rules. Operation is subject to the following two conditions: (1) This device may not cause harmful interference, and (2) this device must accept any interference received, including interference that may cause undesired operation. See instructions if interference to radio or television reception is suspected.

Radio and Television Interference

This computer equipment generates, uses, and can radiate radio-frequency energy. If it is not installed and used properly—that is, in strict accordance with Apple's instructions—it may cause interference with radio and television reception.

This equipment has been tested and found to comply with the limits for a Class B digital device in accordance with the specifications in Part 15 of FCC rules. These specifications are designed to provide reasonable protection against such interference in a residential installation. However, there is no guarantee that interference will not occur in a particular installation.

You can determine whether your computer system is causing interference by turning it off. If the interference stops, it was probably caused by the computer or one of the peripheral devices.

If your computer system does cause interference to radio or television reception, try to correct the interference by using one or more of the following measures:

- Turn the television or radio antenna until the interference stops.
- Move the computer to one side or the other of the television or radio.
- Move the computer farther away from the television or radio.
- Plug the computer in to an outlet that is on a different circuit from the television or radio. (That is, make certain the computer and the television or radio are on circuits controlled by different circuit breakers or fuses.)

If necessary, consult an Apple-authorized service provider or Apple. See the service and support information that came with your Apple product. Or, consult an experienced radio/television technician for additional suggestions.

Important: Changes or modifications to this product not authorized by Apple Computer, Inc., could void the EMC compliance and negate your authority to operate the product.

This product has demonstrated EMC compliance under conditions that included the use of compliant peripheral devices and shielded cables between system components. It is important that you use compliant peripheral devices and shielded cables between system components to reduce the possibility of causing interference to radios, television sets, and other electronic devices.

Responsible party (contact for FCC matters only): Apple Computer, Inc. Product Compliance, 1 Infinite Loop M/S 26-A, Cupertino, CA 95014-2084, 408-974-2000.

Bluetooth Information

FCC Bluetooth Wireless Compliance for Model A1041

The antenna used with this transmitter must not be collocated or operated in conjunction with any other antenna or transmitter subject to the conditions of the FCC Grant.

Bluetooth Industry Canada Statement

This Class B device meets all requirements of the Canadian interference-causing equipment regulations.

Cet appareil numérique de la Class B respecte toutes les exigences du Règlement sur le matériel brouilleur du Canada.

Bluetooth ja Eurooppa – EU-yhteensopivuusilmoitus

Tämä langaton laite noudattaa määrittämiä EN 300 328, EN 301-489 ja EN 60950 R&TTE-direktiivin säännöksiä seuraten.

Industry Canada Statement

Complies with the Canadian ICES-003 Class B specifications. Cet appareil numérique de la classe B est conforme à la norme NMB-003 du Canada.

VCCI Class B Statement

情報処理装置等電波障害自主規制について

この装置は、情報処理装置等電波障害自主規制協議会 (VCCI) の基準に基づくクラス B 情報技術装置です。この装置は家庭環境で使用されることを目的としています。この装置がラジオやテレビジョン受信機に近接して使用されると、受信障害を引き起こすことがあります。

取扱説明書に従って正しい取扱をしてください。

Eurooppa – EU-direktiivin mukaisuus

Noudattaa eurooppalaisia direktiivejä 72/23/EEC, 89/336/EEC, 1999/5/EC

Lisätietoja osoitteessa <http://www.apple.com/euro/compliance/>.

Laser Information

Warning: Making adjustments or performing procedures other than those specified in your equipment's manual may result in hazardous radiation exposure.

Do not attempt to disassemble the cabinet containing the laser. The laser beam used in this product is harmful to the eyes. The use of optical instruments, such as magnifying lenses, with this product increases the potential hazard to your eyes. For your safety, have this equipment serviced only by an Apple-authorized service provider.

If you have an internal Apple CD-ROM, DVD-ROM, or DVD-RAM drive in your computer, your computer is a Class 1 laser product. The Class 1 label, located in a user-accessible area, indicates that the drive meets minimum safety requirements. A service warning label is located in a service-accessible area. The labels on your product may differ slightly from the ones shown here.



Class 1 label



Service warning label

Exposure to Radio Frequency Energy

The radiated output power of AirPort Extreme is far below the FCC radio frequency exposure limits. Nevertheless, it is advised to use the wireless equipment in such a manner that the potential for human contact during normal operation is minimized.

Hiiri- ja näppäimistötietoa

Applen optinen hiiri on Class 1 LED -tuote. Tämä tuote noudattaa eurooppalaisia direktiivejä 72/23/EEC ja 89/336/EEC.

It also complies with the Canadian ICES-003 Class B Specification.

Varoitus erityisen riskialttiista toiminnasta

Tätä tietokonejärjestelmää ei ole suunniteltu käytettäväksi ydinenergia-alan toiminnan, lentoliikenteen navigointi- ja tietoliikennejärjestelmien, lennonjohtolaitteiden tai muiden sellaisten järjestelmien yhteydessä, joissa tietokonejärjestelmässä ilmennyt toimintahäiriö saattaa aiheuttaa kuoleman, henkilövahingon tai vakavan ympäristöhaitan vaaran.

ENERGY STAR® Compliance

As an ENERGY STAR® partner, Apple has determined that standard configurations of this product meet the ENERGY STAR® guidelines for energy efficiency.

The ENERGY STAR® program is a partnership with office product equipment manufacturers to promote energy-efficiency. Reducing energy consumption of office products saves money and reduces pollution by eliminating wasted energy.

Tietoja hävittämisestä ja kierrätyksestä

Tämän tuotteen taustalamppu sisältää elohopeaa. Se on hävitettävä paikallisten määräysten mukaisesti.

Tietoja Applen kierrätysohjelmasta saat osoitteesta www.apple.com/environment/summary.html

Akun hävittäminen

Akkua hävitettäessä on noudatettava paikallisia ympäristömääräyksiä.

Deutschland: Das Gerät enthält Batterien. Diese gehören nicht in den Hausmüll. Sie können verbrauchte Batterien beim Handel oder bei den Kommunen unentgeltlich abgeben. Um Kurzschlüsse zu vermeiden, kleben Sie die Pole der Batterien vorsorglich mit einem Klebestreifen ab.

Nederlands: Gebruikte batterijen kunnen worden ingeleverd bij de chemokar of in een speciale batterijcontainer voor klein chemisch afval (kca) worden gedeponeerd.



Taiwan:



廢電池請回收

Tietoja puhelimesta ja Applen 56K modeemista

Ilmoitus puhelinyhtiölle

Jotkin puhelinyhtiöt vaativat asiakkaitaan ilmoittamaan paikalliselle toimistolle, kun puhelinyhtiön linjaan liitetään modeemi.

Information You Need in the United States

The internal modem complies with Part 68 of the FCC rules. On the back of this equipment is a label that contains, among other information, the FCC registration number and ringer equivalence number (REN). If requested, provide this information to your telephone company.

- **Ringer equivalence number (REN):** 0.1B The REN is useful to determine the quantity of devices you may connect to your telephone lines and still have all those devices ring when your telephone number is called. In most, but not all areas, the sum of the RENs of all devices connected to one line should not exceed five (5.0). To be certain of the number of devices you may connect to your

line, as determined by the REN, you should contact your local telephone company to determine the maximum REN for your calling area.

- *Telephone jack type:* USOC, RJ-11 An FCC-compliant telephone cord and modular plug are provided with this equipment. This equipment is designed to be connected to the telephone network or premises wiring using a compatible modular jack that complies with Part 68 rules. See the installation instructions for details.

Telephone Line Problems

If your telephone doesn't work, there may be a problem with your telephone line. Disconnect the modem to see if the problem goes away. If it doesn't, report the problem either to your local telephone company or to your company's telecommunications people.

If disconnecting the modem eliminates the problem, the modem itself may need service. See the service and support information that came with your Apple product for instructions on how to contact Apple or an Apple-authorized service provider for assistance.

If you do not disconnect your modem when it is adversely affecting the telephone line, the telephone company has the right to disconnect your service temporarily until you correct the problem. The telephone company will notify you as soon as possible. Also, you will be informed of your right to file a complaint with the FCC.

The telephone company may make changes in its facilities, equipment, operations, or procedures that could affect the operation of your equipment. If this happens, the telephone company will provide advance notice in order for you to make the necessary modifications to maintain uninterrupted service.

The internal modem will not work with party lines, cannot be connected to a coin-operated telephone, and may not work with a private branch exchange (PBX).

Telephone Consumer Protection Act

The Telephone Consumer Protection Act of 1991 makes it unlawful for any person to use a computer or other electronic device to send any message via a telephone fax machine unless such message clearly contains, in a margin at the top or bottom of each transmitted page or on the first page of the transmission, the date and time it was sent and an identification of the business or other entity, or individual sending the message and the telephone number of the sending machine of such business, entity, or individual.

Information You Need in Canada

The Industry Canada (IC) label identifies certified equipment. This certification means that the equipment meets certain telecommunications network protective, operational, and safety requirements. The Department does not guarantee the equipment will operate to a user's satisfaction.

Before installing this equipment, make sure that you are permitted to connect to the facilities of the local telecommunications company. Be sure you use an acceptable method of connection to install the equipment. In some cases, you may extend the company's internal wiring for single-line individual service by means of a certified telephone extension cord. Be aware, however, that compliance with these conditions may not prevent degradation of service in some situations.

Repairs to certified equipment should be made by an authorized Canadian maintenance facility designated by the supplier. Any equipment malfunctions or repairs or alterations that you make to this equipment may cause the telecommunications company to request that you disconnect the equipment.

In Canada, contact Apple at: 7495 Birchmount Road, Markham, Ontario, L3R 5G2, 800-263-3394

Warning: Users should ensure for their own protection that the electrical ground connections of the power utility, telephone lines, and internal metallic water pipe system, if present, are connected together. This precaution may be particularly important in rural areas.

Users should not attempt to make such connections themselves, but should contact the appropriate electric inspection authority or electrician.

- *Load number:* 0.1 The load number (LN) assigned to each terminal device denotes the percentage of the total load to be connected to the telephone loop that is used by the device, to prevent overloading. The termination of a loop may consist of any combination of devices, subject only to the requirement that the sum of the load numbers of all devices does not exceed 100.
- *Telephone jack type:* CA-11

Informations Destinées aux Utilisateurs Canadiens

L'étiquette d'Industrie Canada identifie un matériel homologué. Cette étiquette certifie que le matériel est conforme à certaines normes de protection, d'exploitation et de sécurité des réseaux de télécommunications. Le Ministère n'assure toutefois pas que le matériel fonctionnera à la satisfaction de l'utilisateur.

Avant d'installer ce matériel, l'utilisateur doit s'assurer qu'il est permis de le raccorder au réseau de l'entreprise locale de télécommunication. Le matériel doit également être installé en suivant une méthode acceptée de raccordement. Dans certains cas, le câblage appartenant à l'entreprise utilisé pour un service individuel à ligne unique peut être prolongé au moyen d'un dispositif homologué de raccordement (cordon prolongateur téléphonique).

L'abonné ne doit pas oublier qu'il est possible que la conformité aux conditions énoncées ci-dessus n'empêche pas la dégradation du service dans certaines situations. De fait, les entreprises de télécommunication ne permettent pas que l'on raccorde un matériel aux prises d'abonnés, sauf dans les cas précis prévus par les tarifs particuliers de ces entreprises.

Les réparations de matériel homologué doivent être effectuées par un centre d'entretien canadien autorisé désigné par la fournisseur. La compagnie de télécommunications peut demander à l'utilisateur de débrancher un appareil suite à des réparations ou à des modifications effectuées par l'utilisateur ou en raison d'un mauvais fonctionnement.

Veuillez contacter Apple pour des informations supplémentaires:

Apple Canada, Inc.
7495 Birchmount Road
Markham, Ontario
Canada L3R 5G2
Service à la clientèle d'Apple Canada: 800-263-3394

Avertissement : Pour sa propre protection, l'utilisateur doit s'assurer que tout les fils de mise à la terre du secteur, des lignes téléphoniques et les canalisations d'eau métalliques, s'il y en a, soient raccordés ensemble. Cette précaution est particulièrement importante dans les régions rurales.

L'utilisateur ne doit pas tenter de faire ces raccordements lui-même; il doit avoir recours à un service d'inspection des installations électriques ou à un électricien, selon le cas.

- *Numéro de charge :* 0.1 L'indice de charge (IC) assigné à chaque dispositif terminal indique, pour éviter toute surcharge, le pourcentage de la charge totale qui sera raccordée à un circuit téléphonique bouclé utilisé par ce dispositif. La terminaison du circuit bouclé peut être constituée de n'importe quelle combinaison de dispositifs pourvu que la somme des indices de charge de l'ensemble des dispositifs ne dépasse pas 100.
- *Type de prise téléphonique :* CA-11

Information You Need in the United Kingdom

This terminal equipment is intended for direct connection to the analogue Public Switched Telecommunications Network and is approved for use within the United Kingdom with the following features:

- Modem facility
- Autocalling facility
- Autoanswer facility
- DTMF signaling

Operation in the absence of proceed indication or upon detection of proceed indication

This product is in conformity with relevant regulatory standards following the provisions of European Council Directives 73/23/EEC (Low Voltage Directive) and 89/336/EEC amended by 92/31/EEC (EMC Directive).

Informationen für Deutschland

Diese Modem-Karte ist als Endeinrichtung vorgesehen und muss an ein TAE mit F-Kodierung angeschlossen werden. Diese Endeinrichtung ist in Konformität gemäß Niederspannungsrichtlinie 73 / 23 / EWG sowie EMC-Richtlinien 89 / 336 / EWG und 92 / 31 / EWG.

Informations pour la France

Ce matériel est conforme aux normes applicables de sécurité électrique d'après la directive 73 / 23 / CEE et aux normes applicables de compatibilité électromagnétique d'après la directive 89 / 336 / CEE, modifié par la directive 92 / 31 / CEE.

Information You Need in Australia

All telecommunications devices are required to be labelled as complying to the Australian telecommunications standards, ensuring the health and safety of the operator and the integrity of the Australian telecommunications network. To provide compliance with the Australian Communications Authority's technical standards, please ensure that the following AT commands are maintained:

- ATB0 (ITU/CCITT operation)
- AT&G0 (no guard tone)
- AT&P1 (33/66 pulse dial make/break ratio)
- ATS0 = 0 or ATS0 = 1 (no answer or answer greater than one ring)
- ATS6 = 95 (DTMF period between 70–255 ms)
- ATS11 = 95 (DTMF period between 70–255 ms)

For calls that are automatically generated, a total of three call attempts are allowed to a telephone number, with a minimum period between calls of 2 seconds. If the call does not connect after three attempts, 30 minutes must expire before automatic redialing may be initiated. Failure to set the modem (and any associated communications software) to the above settings may result in the modem being non-compliant with Australian telecommunications standards. Under these circumstances a user could be subject to significant penalties under the Telecommunications Act 1997.

This modem must be properly secured in order for you to use it. Telecommunications network voltages exist inside the computer and the telecommunications line connection must be removed before opening the computer.

Information You Need in New Zealand

This modem is fully approved to operate on the New Zealand telecommunications network under Telepermit number PTC 211/04/002. All telecommunications devices are required to hold a Telepermit and be labelled accordingly with the approved Telepermit number to comply with the New Zealand telecommunications standards, ensuring the health and safety of the operator and the integrity of the New Zealand telecommunications network. To ensure compliance, all calls that are automatically generated should not make more than 10 call attempts to the same number within any 30 minute period with a minimum period between calls of 30 seconds. Failure to adhere to these standards may result in the modem being non-compliant with New Zealand Telecom standards. Under these circumstances a user could be subject to significant penalties.

Important: The grant of a Telepermit for any item of terminal equipment indicates that only Telecom has accepted that the item complies with minimum conditions for connection to its network. It indicates no endorsement of the product by Telecom, nor does it provide any sort of warranty. Above all, it provides no assurance that any item will work correctly in all respects with another item of Telepermitted equipment of a different make or model, nor does it imply that any product is compatible with all of Telecom's network services.

