



AirPort Extreme

Guide de configuration

Table des matières

- 3 [Chapitre 1 : Premiers contacts](#)
- 11 [Chapitre 2 : Réseaux AirPort Extreme](#)
- 12 Utilisation de l'AirPort Extreme avec votre service Internet à haut débit
- 14 Utilisation de l'AirPort Extreme pour partager une imprimante USB
- 16 Utilisation de l'AirPort Extreme pour partager un disque dur USB
- 18 Utilisation de l'AirPort Extreme avec votre réseau AirPort
- 20 [Chapitre 3 : Configuration de l'AirPort Extreme](#)
- 26 [Chapitre 4 : Astuces et dépannage](#)
- 32 [Chapitre 5 : En savoir plus, service après-vente et support](#)
- 34 [Annexe : Spécifications de l'AirPort Extreme](#)

Félicitations pour l'achat de votre AirPort Extreme. Lisez ce guide pour commencer à l'utiliser.

L'AirPort Extreme repose sur la spécification 802.11n de l'IEEE (Institute of Electrical and Electronics Engineers). Elle offre de meilleures performances et une plus grande portée que les normes IEEE 802.11 précédentes. L'AirPort Extreme est compatible avec les ordinateurs utilisant les normes 802.11b et 802.11g et avec ceux utilisant la norme sans fil 802.11.

Avec l'AirPort Extreme, vous pouvez :

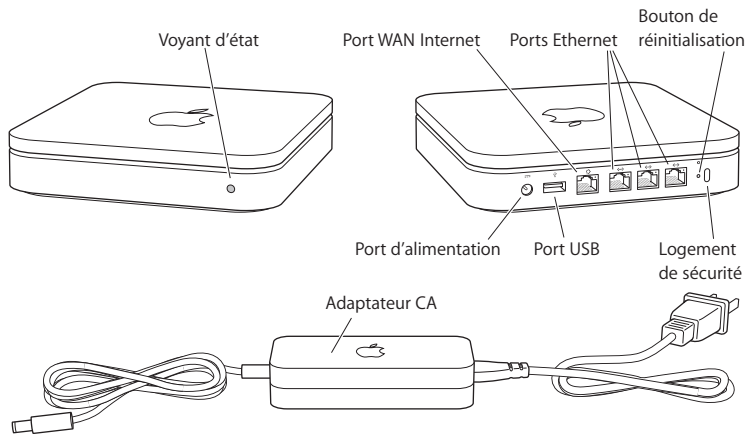
- Créer un réseau sans fil chez vous puis vous connecter à Internet et partager la connexion avec plusieurs ordinateurs en même temps. Tous les membres d'une famille ou toutes les personnes d'un bureau peuvent, de cette manière, se connecter en même temps à Internet.
- Connecter l'AirPort Extreme à votre réseau Ethernet. Les ordinateurs Macintosh ou Windows XP sans fil peuvent alors accéder à un réseau complet sans connexion câblée.
- Connecter une imprimante USB à votre AirPort Extreme. Tous les ordinateurs compatibles du réseau AirPort, qu'ils soient avec ou sans fil, peuvent imprimer sur cette imprimante.

- Connecter un disque dur USB à votre AirPort Extreme. Tous les ordinateurs compatibles du réseau AirPort, qu'ils soient avec ou sans fil, peuvent accéder aux informations du disque dur.
- Connecter un concentrateur USB à votre AirPort Extreme pour ensuite y brancher plusieurs périphériques USB, comme des imprimantes ou des disques durs : tous les ordinateurs du réseau auront alors accès à ces périphériques.

À propos d'AirPort Extreme

La partie arrière de l'AirPort Extreme dispose de cinq ports :

- Un port WAN Ethernet 10/100 (☛) qui sert à brancher un modem câble ou DSL ou à se connecter à un réseau Ethernet existant.
- Trois ports LAN Ethernet 10/100 (↔) qui servent à brancher des périphériques Ethernet, notamment des imprimantes ou des ordinateurs, ou à se connecter à un réseau Ethernet existant.
- Un port USB (ψ) qui sert à brancher une imprimante USB, un disque dur ou un concentrateur compatibles.



À côté des ports se trouve un bouton de réinitialisation, utilisé pour le dépannage de votre AirPort Extreme. Le voyant d'état situé à l'avant de l'AirPort Extreme affiche l'état actuel.

À propos du logiciel AirPort

L'AirPort Extreme fonctionne avec le logiciel AirPort inclus sur le CD d'AirPort Extreme.



Utilitaire AirPort

L'Utilitaire AirPort vous permet de configurer votre AirPort Extreme afin de créer un réseau sans fil, de se connecter à Internet et de partager une imprimante ou un disque dur USB. Vous pouvez également connecter votre AirPort Extreme à votre réseau sans fil AirPort Extreme ou AirPort Extreme existant afin d'étendre la portée de votre réseau grâce à WDS. Utilisez l'Utilitaire AirPort pour configurer rapidement et facilement votre AirPort Extreme et votre réseau sans fil.

L'Utilitaire AirPort est également un outil sophistiqué permettant de configurer et de gérer les bornes d'accès AirPort Extreme et AirPort Express. Utilisez-le pour définir les réglages de réseau, de routage et de sécurité, ainsi que d'autres options avancées.



Menu d'état d'AirPort de la barre des menus

Le menu d'état AirPort vous permet de passer instantanément d'un réseau AirPort à l'autre, de contrôler la qualité du signal du réseau sélectionné, de créer un réseau « ordinateur à ordinateur » et d'activer ou de désactiver AirPort. Le menu d'état est disponible sur les ordinateurs utilisant Mac OS X.

Ce qu'il vous faut pour commencer

Pour configurer l'AirPort Extreme via un Mac, vous devez disposer des éléments suivants :

- Un ordinateur Macintosh équipé d'une carte AirPort ou AirPort Extreme afin de procéder à une configuration sans fil.
- Un ordinateur Macintosh connecté à l'AirPort Extreme par un câble Ethernet afin de procéder à une configuration via Ethernet.
- Mac OS X 10.4 ou ultérieur.
- Utilitaire AirPort 5.0 ou ultérieur.

Pour configurer l'AirPort Extreme via un PC sous Windows, vous devez disposer des éléments suivants :

- Un PC Windows doté d'une vitesse de processeur de 300 MHz ou supérieure.
- Windows XP Édition Familiale ou Professionnel (Service Pack 2).
- Utilitaire AirPort 5 ou ultérieur.

Vous pouvez utiliser l'AirPort Extreme avec tout ordinateur sans fil conforme aux normes 802.11a, 802.11b, 802.11g ou à une ébauche de spécification 802.11n de l'IEEE. Pour pouvoir configurer l'AirPort Extreme, votre ordinateur doit respecter la configuration requise ci-dessus.

Installez le logiciel AirPort inclus sur le CD et suivez les instructions exposées aux pages suivantes pour configurer votre AirPort Extreme et votre réseau sans fil AirPort.

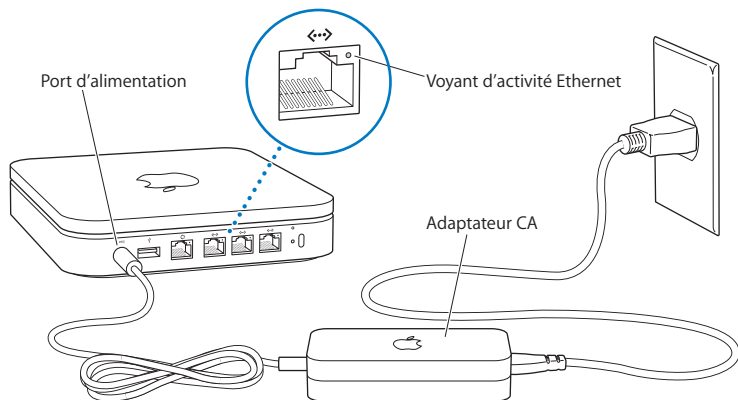
Branchement de l'AirPort Extreme

Avant de brancher votre AirPort Extreme, vous devez connecter certains câbles aux ports que vous souhaitez utiliser, notamment :

- le câble Ethernet à votre modem DSL ou câble (en cas de connexion à Internet) et au port Ethernet (WAN) (🌐) ;

- le câble USB au port USB (⚡) et à une imprimante USB (en cas d'impression sur une imprimante USB), un disque dur USB ou un concentrateur USB compatibles ;
- les périphériques Ethernet aux ports LAN Ethernet (↔).

Une fois connectés les câbles des périphériques que vous souhaitez utiliser, connectez l'adaptateur CA et branchez l'AirPort Extreme sur une prise murale. Il n'y a pas d'interrupteur de mise en marche.



Important : utilisez uniquement l'adaptateur CA fourni avec l'AirPort Extreme.

Lorsque vous branchez l’AirPort Extreme sur une prise murale, le voyant d’état devient vert et clignote pendant une seconde, puis passe à l’orange pendant le démarrage. Après le démarrage, le voyant d’état reste orange et se met à clignoter. Une fois la configuration réalisée et la connexion à Internet ou à tout autre réseau établie, le voyant d’état devient vert et cesse de clignoter.

Lorsque des câbles Ethernet sont branchés sur les ports LAN Ethernet (←→), les voyants situés au-dessus de ces derniers ne clignotent plus et brillent de forme continue.

Voyant d’état de l’AirPort Extreme

Le tableau ci-dessous répertorie les divers comportements des voyants lumineux de l’AirPort Extreme et donne leur signification.

Voyant	État/Description
Éteint	L’AirPort Extreme est débranchée.
Vert clignotant	L’AirPort Extreme est en train de démarrer. Le voyant lumineux clignote pendant une seconde.
Vert fixe	L’AirPort Extreme est allumée et fonctionne correctement. Si vous choisissez l’option « Clignotement en cas d’activité » dans le menu local Voyant d’état (situé dans la sous-fenêtre Borne d’accès des réglages d’AirPort dans Utilitaire AirPort), le voyant d’état, en vert, peut clignoter pour indiquer une activité normale.
Orange clignotant	L’AirPort Extreme ne peut pas établir de connexion avec le réseau ou Internet. Reportez-vous à la section « Le voyant d’état de votre AirPort Extreme devient orange et se met à clignoter » à la page 28.
Orange	L’AirPort Extreme termine sa séquence de démarrage.
Orange et vert clignotant	Il peut y avoir un problème pour démarrer. L’AirPort Extreme va redémarrer.

Étape suivante

Après avoir branché l'AirPort Extreme, utilisez l'Utilitaire AirPort pour la configurer et pouvoir l'utiliser avec votre connexion à Internet, une imprimante ou un disque dur USB, ou encore un réseau existant. L'Utilitaire AirPort est situé dans le dossier Utilitaires du dossier Applications sur un ordinateur exécutant Mac OS X et dans Démarrer > Tous les programmes > AirPort sur un ordinateur exécutant Windows XP.

Reportez-vous à la section « Réseaux AirPort Extreme » à la page 11 pour obtenir des exemples de toutes les possibilités d'utilisation de l'AirPort Extreme ainsi que des informations sur sa configuration.

Réseaux AirPort Extreme

2

Dans ce chapitre, vous trouverez des informations sur les différentes façons d'utiliser l'AirPort Extreme.

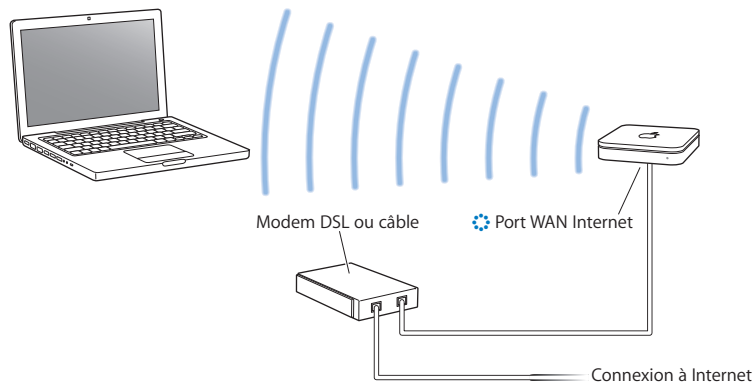
Ce chapitre présente les différents types de réseaux que vous pouvez configurer via AirPort Extreme ainsi que divers diagrammes et explications relatifs aux opérations à réaliser pour activer rapidement votre réseau AirPort Extreme.

Consultez le chapitre 3, « Configuration de l'AirPort Extreme », à la page 20 pour en savoir plus sur l'utilisation de l'Utilitaire AirPort en vue de configurer votre réseau.

Utilisation de l'AirPort Extreme avec votre service Internet à haut débit

Lorsque vous configurez l'AirPort Extreme pour assurer la mise en place d'un réseau et fournir un accès à Internet, les ordinateurs Macintosh équipés des cartes AirPort et AirPort Extreme, les ordinateurs sans fil 802.11a, 802.11b et 802.11g et certains ordinateurs reposant sur l'ébauche de norme 802.11n de l'IEEE peuvent accéder au réseau sans fil AirPort pour partager des fichiers, jouer en réseau et utiliser des applications Internet telles que des navigateurs web et des applications de messagerie électronique.

Schéma des connexions :



Configuration :

- 1 Connectez votre modem DSL ou câble au port WAN Ethernet (🌐) de l'AirPort Extreme.
- 2 Ouvrez l'Utilitaire AirPort (situé dans le dossier Utilitaires du dossier Applications sur les ordinateurs exécutant Mac OS X et dans Démarrer > Tous les programmes > AirPort sur ceux exécutant Windows), sélectionnez votre borne d'accès et cliquez sur Continuer.
- 3 Suivez les instructions à l'écran pour créer un réseau. (Reportez-vous à la section « Configuration de l'AirPort Extreme » à la page 20.)

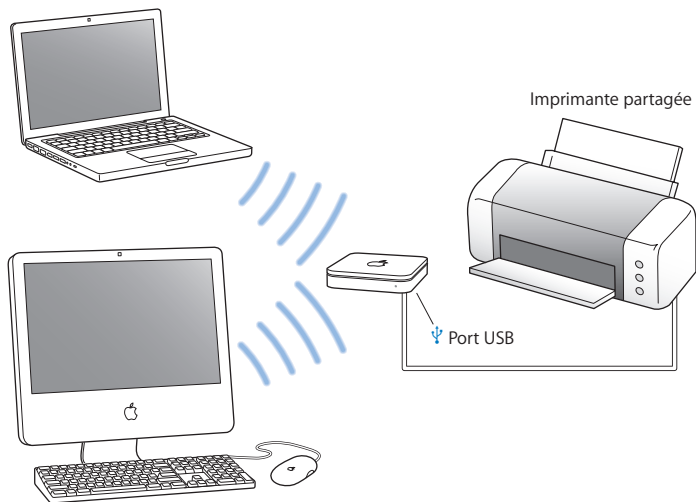
Les ordinateurs utilisant AirPort et ceux utilisant d'autres cartes ou adaptateurs sans fil se connectent à Internet via la borne AirPort Extreme. Les ordinateurs branchés sur les ports Ethernet de l'AirPort Extreme peuvent également accéder au réseau et se connecter à Internet.

Les ordinateurs sans fil et ceux branchés sur les ports Ethernet ont aussi la possibilité de communiquer les uns avec les autres via l'AirPort Extreme.

Utilisation de l'AirPort Extreme pour partager une imprimante USB

Lorsque vous branchez une imprimante USB sur votre AirPort Extreme, tous les ordinateurs du réseau (avec ou sans fil) peuvent l'utiliser.

Schéma des connexions :



Configuration :

- 1 Reliez l'imprimante au port USB (ψ) de l'AirPort Extreme à l'aide d'un câble USB.
- 2 Ouvrez l'Utilitaire AirPort (situé dans le dossier Utilitaires du dossier Applications sur les ordinateurs exécutant Mac OS X et dans Démarrer > Tous les programmes > AirPort sur ceux exécutant Windows), sélectionnez votre borne d'accès et cliquez sur Continuer.
- 3 Suivez les instructions à l'écran pour créer un réseau.

Pour imprimer à partir d'un ordinateur exécutant Mac OS X 10.2.7 ou ultérieur :

- 1 Ouvrez l'utilitaire Configuration d'imprimante (situé dans le dossier Utilitaires du dossier Applications).
- 2 Sélectionnez l'imprimante dans la liste.
Si l'imprimante ne figure pas sur la liste, cliquez sur Ajouter, puis choisissez Bonjour dans le menu local avant de sélectionner l'imprimante dans la liste.

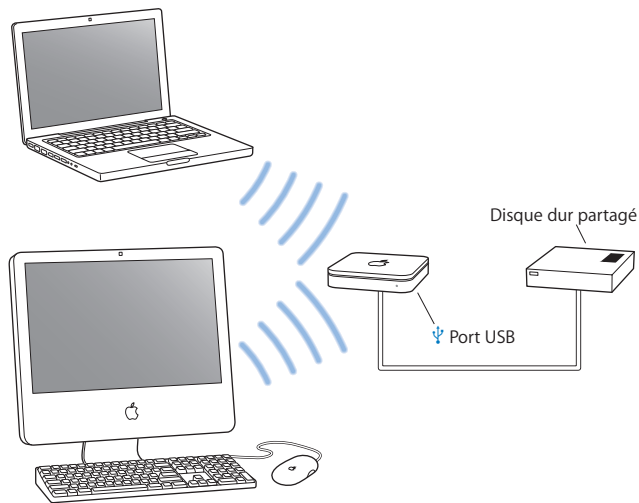
Pour imprimer à partir d'un ordinateur exécutant Windows XP :

- 1 Installez Bonjour pour Windows à partir du CD fourni avec votre AirPort Extreme.
- 2 Suivez les instructions à l'écran pour connecter votre imprimante.

Utilisation de l'AirPort Extreme pour partager un disque dur USB

Lorsque vous connectez un disque dur USB à votre AirPort Extreme, tous les ordinateurs (avec ou sans fil) du réseau peuvent accéder au disque dur et ainsi avoir accès aux fichiers, les partager et les stocker.

Schéma des connexions :



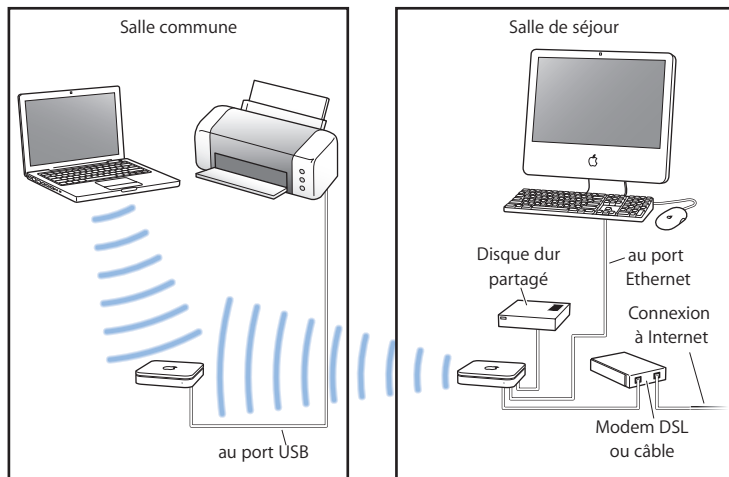
Configuration :

- 1 Connectez le disque dur au port USB (ψ) de l'AirPort Extreme à l'aide d'un câble USB.
- 2 Ouvrez l'Utilitaire AirPort (situé dans le dossier Utilitaires du dossier Applications sur les ordinateurs exécutant Mac OS X et dans Démarrer > Tous les programmes > AirPort sur ceux exécutant Windows), sélectionnez votre borne d'accès et cliquez sur Continuer.
- 3 Suivez les instructions à l'écran pour créer un réseau.

Les ordinateurs peuvent accéder au disque dur pour partager ou stocker des fichiers via Mac OS X 10.4 (ou ultérieur) ou via Windows XP (Service Pack 2).

Utilisation de l'AirPort Extreme avec votre réseau AirPort

L'illustration ci-dessous présente un réseau sans fil utilisant toutes les capacités de l'AirPort Extreme.



Configuration :

- 1 Connectez tous les périphériques que vous souhaitez utiliser sur votre réseau.
- 2 Ouvrez l'Utilitaire AirPort (situé dans le dossier Utilitaires du dossier Applications sur les ordinateurs exécutant Mac OS X et dans Démarrer > Tous les programmes > AirPort sur ceux exécutant Windows), sélectionnez votre borne d'accès et cliquez sur Continuer.
- 3 Suivez les instructions à l'écran pour connecter votre réseau. (Reportez-vous à la section « Configuration de l'AirPort Extreme » à la page 20.)

Configuration de l’AirPort Extreme

3

Ce chapitre offre des informations et des instructions sur l’utilisation de l’Utilitaire AirPort pour configurer l’AirPort Extreme.

Utilisez les schémas du chapitre précédent pour vous aider à décider de l’endroit où vous souhaitez utiliser votre AirPort Extreme et des fonctionnalités que vous souhaitez configurer sur votre réseau AirPort. Utilisez ensuite les instructions de ce chapitre pour configurer facilement l’AirPort Extreme et le réseau AirPort.

Ce chapitre explique comment utiliser l’Assistant réglages de l’Utilitaire AirPort pour configurer votre réseau et d’autres fonctionnalités de l’AirPort Extreme. Pour obtenir de plus amples informations sur la mise en réseau sans fil et pour en savoir plus sur les fonctionnalités avancées de l’Utilitaire AirPort, consultez le document “Designing AirPort 802.11n Networks” (« Création de réseaux AirPort 802.11n ») à l’adresse www.apple.com/fr/support/airport.

Vous pouvez effectuer la plupart des opérations d’installation et de configuration de votre réseau à l’aide de l’Assistant réglages de l’Utilitaire AirPort. Pour régler des options avancées, choisissez Configuration manuelle dans le menu Borne d’accès de l’Utilitaire AirPort. Voir « Réglage des options avancées » à la page 24.

Utilisation de l'Utilitaire AirPort

Pour configurer votre AirPort Extreme de façon à ce qu'elle utilise AirPort pour l'accès à Internet et la mise en réseau sans fil, utilisez l'Assistant réglages de l'Utilitaire AirPort. L'Utilitaire AirPort est automatiquement installé sur votre ordinateur en même temps que le logiciel du CD AirPort Extreme.

Sur un ordinateur Mac OS X 10.4 ou ultérieur :

- 1 Ouvrez l'Utilitaire AirPort (situé dans le dossier Utilitaires de votre dossier Applications).
- 2 Sélectionnez votre borne d'accès puis cliquez sur Continuer.
- 3 Suivez les instructions à l'écran pour configurer votre AirPort Extreme et votre réseau sans fil.

Sur un ordinateur Windows XP (Service Pack 2) :

- 1 Ouvrez l'Utilitaire AirPort situé dans Démarrer > Tous les programmes > AirPort.
- 2 Sélectionnez votre borne d'accès puis cliquez sur Continuer.
- 3 Suivez les instructions à l'écran pour configurer votre AirPort Extreme et votre réseau sans fil.

L'Assistant réglages de l'Utilitaire AirPort vous pose une série de questions concernant le type de réseau que vous souhaitez utiliser et les services à configurer. L'Assistant réglages vous aide à saisir les réglages adaptés au réseau que vous configurez.

Si vous utilisez l'AirPort Extreme pour vous connecter à Internet, vous devez disposer d'un compte haut débit (modem DSL ou câble) et d'un fournisseur d'accès à Internet ou bien d'une connexion utilisant un réseau Ethernet existant. Si vous avez reçu des informations particulières de votre FAI (une adresse IP statique ou l'identifiant du client DHCP), il vous faudra peut-être les saisir dans l'Utilitaire AirPort. Regroupez toutes ces informations avant de configurer votre AirPort Extreme et gardez-les à portée de main.

Création d'un nouveau réseau sans fil

Vous pouvez utiliser l'Assistant réglages de l'Utilitaire AirPort pour créer un réseau sans fil. L'Assistant réglages vous guide tout au long des étapes nécessaires pour nommer votre réseau, le protéger avec un mot de passe et configurer d'autres options.

Si vous souhaitez partager une imprimante ou un disque dur USB sur votre réseau :

- 1 Reliez l'imprimante ou le disque dur au port USB (🔌) de l'AirPort Extreme.
- 2 Ouvrez l'Utilitaire AirPort (situé dans le dossier Utilitaires du dossier Applications sur un Mac et dans Démarrer > Tous les programmes > AirPort sur un ordinateur Windows XP).
- 3 Suivez les instructions à l'écran pour créer un réseau.

Configuration et partage de l'accès à Internet

Si vous prévoyez de partager votre connexion Internet avec les ordinateurs du réseau configurés pour la communication sans fil ou les ordinateurs connectés aux ports Ethernet, vous devez configurer votre AirPort Extreme en tant que borne d'accès AirPort. Une fois qu'elle est configurée, les ordinateurs peuvent accéder à Internet via le réseau AirPort. La borne d'accès se connecte à Internet et transmet les informations aux ordinateurs via le réseau AirPort.

Avant d'utiliser l'Utilitaire AirPort pour configurer votre borne d'accès, branchez votre modem DSL ou câble sur le port WAN Ethernet de l'AirPort Extreme (🌐). Si vous vous connectez à Internet via un réseau Ethernet existant, vous pouvez alors connecter l'AirPort Extreme au réseau Ethernet.

Utilisez l'Assistant réglages de l'Utilitaire AirPort pour saisir les réglages de votre FAI et configurer le mode de partage de ces réglages entre l'AirPort Extreme et d'autres ordinateurs.

- 1 Sélectionnez le réseau sans fil que vous souhaitez modifier. Sur un Mac, utilisez le menu d'état d'AirPort dans la barre des menus. Sur un ordinateur Windows XP, maintenez le curseur sur l'icône de la connexion sans fil jusqu'à ce que vous voyiez apparaître le nom de votre réseau AirPort (SSID). Sélectionnez-le dans la liste si plusieurs réseaux sont disponibles.

Le nom du réseau par défaut d'une borne d'accès Apple est « Réseau AirPort xxxxxx », les xxxxxx représentant les six derniers chiffres de l'identifiant AirPort, également connu sous le nom d'adresse MAC. Dans le cas d'une AirPort Extreme, l'identifiant AirPort est situé sous le produit ; s'il s'agit d'une AirPort Express, vous le trouverez sur la fiche d'alimentation électrique.

- 2 Ouvrez l'Utilitaire AirPort, situé dans le dossier Utilitaires du dossier Applications sur un ordinateur exécutant Mac OS X et dans Démarrer > Tous les programmes > AirPort sur un ordinateur exécutant Windows XP.
- 3 Sélectionnez votre borne d'accès puis cliquez sur Continuer.
- 4 Suivez les instructions à l'écran pour configurer votre AirPort Extreme et y partager l'accès à Internet.

En utilisant l'Utilitaire AirPort, vous pouvez configurer rapidement et facilement votre borne d'accès et votre réseau. Si vous souhaitez régler des options supplémentaires pour votre réseau (comme une limitation de son accès) ou encore définir des options DHCP avancées, choisissez Configuration manuelle dans le menu Borne d'accès de l'Utilitaire AirPort.

Réglage des options avancées

Pour régler des options avancées, vous pouvez utiliser l'Utilitaire AirPort afin de configurer manuellement l'AirPort Extreme. Il est possible de configurer des réglages avancés liés à la borne d'accès, par exemple des options avancées de sécurité, des réseaux fermés, la durée de bail DHCP, des commandes d'accès, des commandes d'alimentation, des comptes utilisateur, etc.

Pour régler les options avancées :

- 1 Sélectionnez le réseau sans fil que vous souhaitez modifier. Sur un Mac, utilisez le menu d'état d'AirPort dans la barre des menus. Sur un ordinateur Windows XP, maintenez le curseur sur l'icône de la connexion sans fil jusqu'à ce que vous voyiez apparaître le nom de votre réseau AirPort (SSID). Sélectionnez-le dans la liste si plusieurs réseaux sont disponibles. Le nom du réseau par défaut d'une borne d'accès Apple est « Réseau AirPort xxxxxx », les xxxxxx représentant les six derniers chiffres de l'identifiant AirPort, également connu sous le nom d'adresse MAC. Dans le cas d'une AirPort Extreme, l'identifiant AirPort est situé sous le produit ; s'il s'agit d'une AirPort Express, vous le trouverez sur la fiche d'alimentation électrique.
- 2 Ouvrez l'Utilitaire AirPort (situé dans le dossier Utilitaires du dossier Applications sur un Mac ou dans Démarrer > Tous les programmes > AirPort sur un ordinateur Windows XP).
- 3 Si plusieurs bornes d'accès figurent dans la liste, sélectionnez celle que vous souhaitez configurer. Si elle ne figure pas dans cette liste, cliquez sur Chercher à nouveau pour rechercher les bornes d'accès disponibles, puis sélectionnez la borne d'accès voulue.

- 4 Choisissez Configuration manuelle dans le menu Borne d'accès. Le cas échéant, saisissez votre mot de passe.

Pour en savoir plus sur l'utilisation des fonctionnalités de configuration manuelle de l'Utilitaire AirPort et pour obtenir de plus amples instructions, consultez le document "Designing AirPort 802.11n Networks" (« Création de réseaux AirPort 802.11n ») à l'adresse www.apple.com/fr/support/airport.

Vous pouvez rapidement résoudre la plupart des problèmes pouvant survenir avec l'AirPort Extreme en suivant les conseils donnés dans ce chapitre.

Vous avez oublié votre mot de passe de réseau ou de borne d'accès

Vous pouvez effacer le mot de passe du réseau ou de la borne d'accès AirPort en réinitialisant l'AirPort Extreme.

Pour réinitialiser le mot de passe de la borne d'accès :

- 1 Utilisez l'extrémité d'un trombone déplié pour appuyer sur le bouton de réinitialisation et le maintenir enfoncé pendant une (1) seconde.

Important : si vous maintenez ce bouton enfoncé pendant plus d'une (1) seconde, il est possible que vous perdiez les réglages de votre réseau.

- 2 Sélectionnez votre réseau AirPort.
 - *Sur un ordinateur Macintosh*, utilisez le menu d'état d'AirPort, dans la barre des menus, pour sélectionner le réseau créé par l'AirPort Extreme (le nom du réseau reste inchangé).
 - *Sur un ordinateur Windows XP*, maintenez le curseur sur l'icône de la connexion sans fil jusqu'à ce que vous voyiez apparaître le nom de votre réseau AirPort (SSID). Sélectionnez-le dans la liste si plusieurs réseaux sont disponibles.

- 3 Ouvrez l'Utilitaire AirPort (situé dans le dossier Utilitaires du dossier Applications sur ordinateur Macintosh et dans Démarrer > Tous les programmes > AirPort sur un ordinateur Windows XP).
- 4 Sélectionnez votre borne d'accès et choisissez Configuration manuelle dans le menu Borne d'accès.
- 5 Cliquez sur AirPort dans la barre d'outils, puis sur Borne d'accès.
- 6 Saisissez un nouveau mot de passe pour la borne d'accès.
- 7 Cliquez sur Sans fil et choisissez une méthode de cryptage dans le menu local Sécurité sans fil afin d'activer le cryptage et la protection du mot de passe pour votre réseau AirPort. Si vous activez le cryptage, tapez un nouveau mot de passe pour votre réseau AirPort.
- 8 Cliquez sur Mettre à jour pour redémarrer la borne d'accès et télécharger les nouveaux réglages.

Votre AirPort Extreme ne répond pas

Débranchez-la puis rebranchez-la à nouveau.

Si votre AirPort Extreme ne répond plus du tout, vous devrez peut-être rétablir les réglages d'origine par défaut.

Important : ceci efface tous les réglages personnalisés de la borne d'accès et rétablit les réglages par défaut de l'AirPort Extreme.

Pour rétablir les réglages d'origine de l'AirPort Extreme :

- Utilisez le bout d'un trombone déplié pour pouvoir appuyer et maintenir enfoncé le bouton de réinitialisation jusqu'à ce que le voyant d'état clignote rapidement (pendant environ 5 secondes).

L'AirPort Extreme est réinitialisée avec les réglages suivants :

- L'AirPort Extreme reçoit son adresse IP via DHCP.
- Le nom du réseau redevient « Réseau Apple XXXXXX » (les XXXXXX représentant les six derniers chiffres de l'identifiant AirPort).
- Le mot de passe de la borne d'accès redevient *public*.

Si votre borne d'accès ne répond toujours pas, essayez la méthode suivante :

- 1 Débranchez l'AirPort Extreme.
- 2 À l'aide de l'extrémité d'un trombone déplié, appuyez sur le bouton de réinitialisation et maintenez-le enfoncé tout en rebranchant l'AirPort Extreme.

Le voyant d'état de votre AirPort Extreme devient orange et se met à clignoter

Il est possible que le câble Ethernet ne soit pas correctement branché, que l'AirPort Extreme se trouve hors du rayon de détection du réseau AirPort ou qu'il y ait un problème avec votre fournisseur d'accès à Internet. Si vous êtes connecté à Internet avec un modem câble ou DSL, le modem n'est peut-être plus connecté au réseau ou à Internet. Même si le modem semble fonctionner correctement, débranchez le modem, attendez quelques secondes puis rebranchez-le. Assurez-vous que l'AirPort Extreme est directement branchée sur le modem via Ethernet avant de rebrancher le modem.

Pour en savoir plus sur l'origine du clignotement du voyant, ouvrez l'Utilitaire AirPort, sélectionnez votre borne d'accès et choisissez Configuration manuelle dans le menu Borne d'accès. Les informations liées au clignotement du voyant sont affichées dans la sous-fenêtre Résumé.

Votre imprimante ne répond pas

Si vous avez connecté une imprimante au port USB de l'AirPort Extreme et que les ordinateurs du réseau AirPort ne peuvent pas imprimer, procédez comme suit :

- 1 Assurez-vous que l'imprimante est branchée et allumée.
- 2 Assurez-vous que les câbles sont bien reliés à l'imprimante et au port USB de l'AirPort Extreme.
- 3 Assurez-vous que l'imprimante est sélectionnée dans la fenêtre Liste d'imprimantes des ordinateurs clients. Sur un ordinateur Macintosh exécutant Mac OS X 10.2.7 ou ultérieur :
 - Ouvrez l'utilitaire Configuration d'imprimante (situé dans le dossier Utilitaires du dossier Applications).
 - Si l'imprimante n'est pas dans la liste, cliquez sur Ajouter.
 - Sélectionnez Bonjour dans le menu local.
 - Sélectionnez l'imprimante et cliquez sur Ajouter.

Pour sélectionner votre imprimante sur un ordinateur Windows XP :

- Ouvrez le Panneau de configuration depuis le menu Démarrer, puis double-cliquez sur Imprimantes et télécopieurs.
 - Sélectionnez l'imprimante. Si l'imprimante ne figure pas dans la liste, cliquez sur Ajouter une imprimante puis suivez les instructions à l'écran.
- 4 Éteignez l'imprimante, attendez quelques secondes puis rallumez-la.

Vous souhaitez mettre à jour votre logiciel AirPort

Apple met régulièrement à jour le logiciel AirPort afin d'en améliorer les performances et d'ajouter de nouvelles fonctionnalités. Il est recommandé de mettre à jour votre AirPort Extreme et d'utiliser le logiciel le plus récent. Pour télécharger la toute dernière version du logiciel AirPort, rendez-vous sur le site www.apple.com/fr/support/airport.

À propos de l'emplacement de l'AirPort Extreme

En suivant les recommandations suivantes, vous permettrez à votre AirPort Extreme d'atteindre une portée sans fil maximale et une couverture réseau optimale.

- Placez votre AirPort Extreme dans un endroit dégagé avec peu d'obstacles (meubles volumineux ou murs). Essayez de la tenir éloignée des surfaces métalliques.
- Si vous placez votre AirPort Extreme derrière un meuble, laissez au moins trois centimètres entre la borne AirPort Extreme et le bord du meuble.
- Évitez de placer votre AirPort Extreme dans une zone entourée de surfaces métalliques (sur trois côtés ou plus).
- Si vous placez votre AirPort Extreme à proximité d'autres appareils électriques tels qu'une chaîne stéréo, évitez d'entourer complètement l'AirPort Extreme de câbles d'alimentation, audio ou vidéo. Positionnez votre AirPort Extreme de façon que les câbles passent d'un seul côté. Laissez autant d'espace que possible entre l'AirPort Extreme et les câbles.
- Faites en sorte d'installer votre AirPort Extreme à au moins 7,5 mètres d'un four à micro-ondes, d'un téléphone sans fil de 2,4 ou 5 gigahertz (GHz) ou d'autres sources d'interférence.

Éléments pouvant provoquer des interférences avec AirPort

Plus la source d'interférences est éloignée, plus le risque de problème est faible. Les éléments suivants peuvent provoquer des interférences avec AirPort :

- Les fours à micro-ondes.
- Les pertes de fréquence radio DSS (Direct Satellite Service).
- Le câble coaxial d'origine fourni avec certains types d'antennes paraboliques. Contactez le fabricant du produit pour obtenir des câbles plus récents.
- Certains dispositifs électriques tels que les lignes électriques, les voies ferrées électrifiées et les centrales électriques.
- Les téléphones sans fil qui fonctionnent sur la fréquence porteuse de 2,4 ou 5 GHz. Si vous rencontrez des problèmes avec votre téléphone ou avec la communication avec AirPort, changez le canal utilisé par votre borne d'accès ou par l'AirPort Extreme ou celui utilisé par votre téléphone.
- Des bornes d'accès adjacentes qui utilisent des canaux voisins. Ainsi, si une borne d'accès A est réglée sur le canal 1, la borne d'accès B doit être réglée sur le canal 6 ou 11.

En savoir plus, service après-vente et support

5

Pour obtenir plus d'informations sur l'utilisation de l'AirPort Extreme, rendez-vous sur le web et utilisez l'aide à l'écran.

Ressources en ligne

Pour obtenir les toutes dernières informations sur AirPort Extreme, rendez-vous sur le site www.apple.com/fr/airport.

Pour enregistrer l'AirPort Extreme (si vous ne l'avez pas déjà fait lors de l'installation du logiciel à partir du CD d'AirPort Extreme), rendez-vous sur le site www.apple.com/register.

Pour obtenir plus d'informations sur le service l'assistance d'AirPort, accéder des forums proposant des informations et des retours sur le produit ainsi que télécharger les versions les plus récentes des logiciels Apple, rendez-vous sur le site www.apple.com/fr/support/airport.

Pour obtenir une assistance en dehors des États-Unis, rendez-vous sur le site www.apple.com/fr/support et choisissez votre pays dans le menu local.

Aide en ligne

- Pour en savoir plus sur l'utilisation d'AirPort, ouvrez l'Utilitaire AirPort et choisissez Aide > Aide Utilitaire AirPort.

Obtention d'un service de garantie

Si le produit est endommagé ou ne fonctionne pas correctement, suivez les conseils de cette brochure, de l'aide à l'écran et des ressources en ligne.

Si la borne d'accès ne fonctionne toujours pas, rendez-vous sur le site www.apple.com/fr/support pour obtenir des instructions sur l'obtention de services dans le cadre de la garantie.

Emplacement du numéro de série de votre AirPort Extreme

Le numéro de série se trouve sous l'AirPort Extreme.

Spécifications de l'AirPort Extreme

Spécifications AirPort

- *Bande de fréquence* : 2,4 et 5 GHz
- *Alimentation de la sortie radio* : 20 dBm (nominale)
- *Normes* : norme 802.11 DSSS 1 et 2 Mbps, spécifications 802.11a, 802.11b et 802.11g, et projet de spécification 802.11n

Interfaces

- 1 port WAN Ethernet 10/100Base-T à connecteur RJ-45 (🌐)
- 3 ports LAN Ethernet 10/100Base-T à connecteur RJ-45 (↔)
- Bus série universel (USB 📁)
- AirPort Extreme sans fil

Conditions ambiantes

- *Température de fonctionnement* : de 0° à 35° C
- *Température de stockage* : de -25° à 60° C
- *Humidité relative (en fonctionnement)* : de 20 % à 80 %
- *Humidité relative (en stockage)* : de 10 % à 90 % (sans condensation)

Taille et poids

- *Longueur* : 165 mm
- *Largeur* : 165 mm
- *Épaisseur* : 34 mm
- *Poids* : 753 g

Adresses MAC (Media Access Control) matérielles

Deux adresses matérielles pour l’AirPort sont imprimées sur le fond du boîtier de l’AirPort Extreme :

- *L’identifiant AirPort* : adresse utilisée pour identifier l’AirPort Extreme sur un réseau sans fil.
- *Le numéro Ethernet* : il vous faudra peut-être communiquer cette adresse à votre FAI pour connecter la borne AirPort Extreme à Internet.

Utilisation de l’AirPort Extreme

- La seule façon d’éteindre complètement l’AirPort Extreme est de la débrancher de sa source d’alimentation.
- Pour connecter ou déconnecter l’AirPort Extreme, veillez à tenir la prise par ses côtés. Éloignez vos doigts de la partie métallique de la prise.
- Votre AirPort Extreme ne doit en aucun cas être ouverte, même lorsqu’elle est débranchée. Si vous devez faire réparer votre AirPort Extreme, consultez la section « En savoir plus, service après-vente et support » à la page 32.

- N'insérez jamais de force un connecteur dans les ports. Si le connecteur ne s'emboîte pas facilement dans le port, c'est probablement qu'ils ne sont pas compatibles. Vérifiez que le connecteur est adapté au port et qu'il est correctement positionné par rapport à celui-ci.

À propos des températures d'exploitation et de stockage

- Pendant que vous utilisez votre AirPort Extreme, il est normal que le boîtier chauffe. Le boîtier de l'AirPort Extreme agit comme une surface de refroidissement qui transfère la chaleur de l'intérieur de l'unité vers l'air extérieur, plus frais.

Évitez les endroits humides

Avertissement : pour réduire le risque d'électrocution ou de blessure, n'utilisez pas votre AirPort Extreme dans des emplacements mouillés ou humides ni à proximité de ceux-ci.

- Maintenez l'AirPort Extreme à distance de tout liquide ou lieu humide (boissons, lavabos, baignoires, cabines de douche, etc.).
- Protégez la borne AirPort Extreme de la lumière directe du soleil ou encore de la pluie ou toute autre source d'humidité.
- Prenez garde à ne pas renverser de nourriture ou de liquide sur votre AirPort Extreme. Si tel est le cas, débranchez l'AirPort Extreme avant de la nettoyer.
- N'utilisez pas l'AirPort Extreme en extérieur. Il s'agit d'un produit destiné à une utilisation en intérieur.

N'effectuez pas vous-même les réparations

Avertissement : n'essayez pas d'ouvrir votre AirPort Extreme ou de la démonter. Vous risqueriez de vous électrocuter et d'annuler la garantie. Aucune pièce réparable par l'utilisateur ne se trouve à l'intérieur.

À propos de la manipulation

Votre AirPort Extreme peut être endommagée suite à une manipulation ou à un stockage inapproprié. Veillez à ne pas faire tomber l'AirPort Extreme en la transportant.

Communications Regulation Information

Wireless Radio Use

This device is restricted to indoor use due to its operation in the 5.15 to 5.25 GHz frequency range to reduce the potential for harmful interference to co-channel Mobile Satellite systems.

Cet appareil doit être utilisé à l'intérieur.

Exposure to Radio Frequency Energy

The radiated output power of this device is well below the FCC radio frequency exposure limits. However, this device should be operated with a minimum distance of at least 20 cm between its antennas and a person's body and the antennas used with this transmitter must not be co-located or operated in conjunction with any other antenna or transmitter subject to the conditions of the FCC Grant.

FCC Declaration of Conformity

This device complies with part 15 of the FCC rules. Operation is subject to the following two conditions: (1) This device may not cause harmful interference, and (2) this device must accept any interference received, including interference that may cause undesired operation. See instructions if interference to radio or television reception is suspected.

Radio and Television Interference

This computer equipment generates, uses, and can radiate radio-frequency energy. If it is not installed and used properly—that is, in strict accordance with Apple's instructions—it may cause interference with radio and television reception.

This equipment has been tested and found to comply with the limits for a Class B digital device in accordance with the specifications in Part 15 of FCC rules. These specifications are designed to provide reasonable protection against such interference in a residential installation. However, there is no guarantee that interference will not occur in a particular installation.

You can determine whether your computer system is causing interference by turning it off. If the interference stops, it was probably caused by the computer or one of the peripheral devices.

If your computer system does cause interference to radio or television reception, try to correct the interference by using one or more of the following measures:

- Turn the television or radio antenna until the interference stops.
- Move the computer to one side or the other of the television or radio.
- Move the computer farther away from the television or radio.
- Plug the computer into an outlet that is on a different circuit from the television or radio. (That is, make certain the computer and the television or radio are on circuits controlled by different circuit breakers or fuses.)

If necessary, consult an Apple Authorized Service Provider or Apple. See the service and support information that came with your Apple product. Or, consult an experienced radio/television technician for additional suggestions.

Important: Changes or modifications to this product not authorized by Apple Computer, Inc. could void the EMC compliance and negate your authority to operate the product.

This product was tested for FCC compliance under conditions that included the use of Apple peripheral devices and Apple shielded cables and connectors between system components. It is important that you use Apple peripheral devices and shielded cables and connectors between system components to reduce the possibility of causing interference to radios, television sets, and other electronic devices. You can obtain Apple peripheral devices and the proper shielded cables and connectors through an Apple-authorized dealer. For non-Apple peripheral devices, contact the manufacturer or dealer for assistance.

Responsible party (contact for FCC matters only):
Apple Computer, Inc., Product Compliance,
1 Infinite Loop M/S 26-A, Cupertino, CA 95014-2084,
408-974-2000.

Industry Canada Statement

Complies with the Canadian ICES-003 Class B specifications. This device complies with RSS 210 of Industry Canada.

Cet appareil numérique de la classe B est conforme à la norme NMB-003 du Canada.

VCCI Class B Statement

情報処理装置等電波障害自主規制について

この装置は、情報処理装置等電波障害自主規制協議会 (VCCI) の基準に基づくクラス B 情報技術装置です。この装置は家庭環境で使用されることを目的としていますが、この装置がラジオやテレビジョン受信機に近接して使用されると、受信障害を引き起こすことがあります。

取扱説明書に従って正しい取扱をしてください。

Europe — Déclaration de conformité EU

L'appareil satisfait aux conditions concernant l'exposition aux champs électromagnétiques stipulées dans la Recommandation du Conseil 1999/519/EC du 12 juillet 1999, relative à la limitation de l'exposition du public aux champs électromagnétiques (de 0 Hz à 300 GHz). Il est conforme aux normes suivantes: EN300 328, EN301 893, EN301 489-17, EN60950.

Par la présente, Apple Computer, Inc. déclare que cet appareil satisfait aux conditions essentielles et autres dispositions importantes de la norme 1999/5/EC.

Informations relatives à l'élimination et au recyclage

L'AirPort Extreme dispose d'une batterie interne. Veuillez vous en débarrasser conformément aux lois et directives environnementales locales. Pour en savoir plus sur le programme de recyclage d'Apple, rendez-vous à l'adresse www.apple.com/environment (en anglais).

California: The coin cell battery in your product contains perchlorates. Special handling and disposal may apply. Refer to www.dtsc.ca.gov/hazardouswaste/perchlorate.

Union européenne : informations sur l'élimination



Le symbole ci-dessus signifie que vous devez vous débarrasser de votre produit sans le mélanger avec les ordures ménagères, selon les normes et la législation de votre pays. Lorsque ce produit n'est plus utilisable, portez-le dans un centre de traitement des déchets agréé par les autorités locales. Certains centres acceptent les produits gratuitement. Le traitement et le recyclage séparé de votre produit lors de son élimination aideront à préserver les ressources naturelles et à protéger l'environnement et la santé des êtres humains.

Deutschland: Dieses Gerät enthält Batterien. Bitte nicht in den Hausmüll werfen. Entsorgen Sie dieses Gerätes am Ende seines Lebenszyklus entsprechend der maßgeblichen gesetzlichen Regelungen.

Nederlands: Gebruikte batterijen kunnen worden ingeleverd bij de chemokar of in een speciale batterijcontainer voor klein chemisch afval (kca) worden gedeponeerd.



Taiwan:



廢電池請回收

© 2007 Apple Computer, Inc. Tous droits réservés. Apple, le logo Apple, AirPort, AirPort Extreme, Bonjour, iTunes, Mac, Macintosh et Mac OS sont des marques d'Apple Computer, Inc. déposées aux États-Unis et dans d'autres pays. AirPort Express est une marque d'Apple Computer, Inc.

Les autres noms de produits et de sociétés mentionnés ici peuvent être des marques de leurs détenteurs respectifs.

www.apple.com/fr/airport
www.apple.com/fr/support/airport

F019-0806-A