

Complimenti, tu e il tuo MacBook Pro siete
una coppia perfetta.

Benvenuto in MacBook Pro.

www.apple.com/it/macbookpro



Videocamera FaceTime HD integrata

Effettuare
videochiamate
con l'ultimo iPad,
iPhone, iPod touch
o Mac.

Centro assistenza

 **facetime**



I/O ad alta velocità Thunderbolt

Collega monitor
e dispositivi ad
alte prestazioni.

Centro assistenza

 **thunderbolt**



Fare clic dovunque



Chiudere con le
dita per lo zoom



Ruotare immagini



Scorrere in alto o
in basso



Passare da
un'applicazione
a tutto schermo
all'altra



Visualizzare Mission
Control

Trackpad Multi-Touch

Utilizzare azioni come
queste per controllare il Mac.

Centro assistenza

 **azioni**

OS X Lion

www.apple.com/it/macosx



Mission Control

Una panoramica su tutto ciò che accade sul tuo Mac.

Centro assistenza

 [mission control](#)



Launchpad

Tutte le tue app riunite in un'unica posizione.

Centro assistenza

 [launchpad](#)



Schermo intero

Visualizza le tue app a schermo intero con un clic.

Centro assistenza

 [schermo intero](#)



Mac App Store

Il modo migliore per scoprire e scaricare le app per Mac.

Centro assistenza

 [mac app store](#)



Mail

Raggruppa i messaggi di una stessa conversazione.

Centro assistenza

 [mail](#)



iPhoto

Organizza, modifica e condividi le tue foto.

Aiuto iPhoto

 [foto](#)



iMovie

Trasforma le tue riprese video in film degni del grande schermo.

Aiuto iMovie

 [filmato](#)



GarageBand

Crea facilmente brani dal suono spettacolare.

Aiuto GarageBand

 [registrare](#)

Indice

Capitolo 1: Installazione semplice e rapida per utilizzo immediato

- 9 Contenuto della confezione
- 9 Configurare MacBook Pro
- 16 Mettere MacBook Pro in stato di Stop o spegnerlo

Capitolo 2: La tua vita con MacBook Pro

- 20 Caratteristiche principali di MacBook Pro
- 22 Caratteristiche della tastiera di MacBook Pro
- 24 Porte disponibili su MacBook Pro
- 26 Utilizzare il trackpad Multi-Touch
- 30 Utilizzare la batteria di MacBook Pro
- 31 Domande e risposte

Capitolo 3: Potenziare MacBook Pro

- 37 Sostituire l'unità disco rigido
- 45 Installare memoria aggiuntiva

Capitolo 4: Una soluzione per ogni problema

- 52 Un po' di prevenzione
- 53 Problemi che impediscono di utilizzare MacBook Pro
- 56 Riparare, ripristinare o reinstallare il software Mac OS X
- 61 Utilizzare Apple Hardware Test
- 61 Problemi con la connessione Internet
- 64 Problemi con la comunicazione Wi-Fi
- 65 Tenere aggiornato il software
- 66 Ulteriori informazioni, servizio e supporto
- 68 Individuare il numero di serie del prodotto

Capitolo 5: Informazioni supplementari importanti

- 70 Informazioni importanti per la sicurezza
- 75 Informazioni importanti per l'utilizzo
- 77 Disposizione dell'ambiente di lavoro
- 79 Apple e l'ambiente
- 80 Regulatory Compliance Information

1

Installazione semplice e rapida
per utilizzo immediato

www.apple.com/it/macbookpro

Centro assistenza  Assistente Migrazione

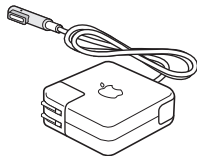
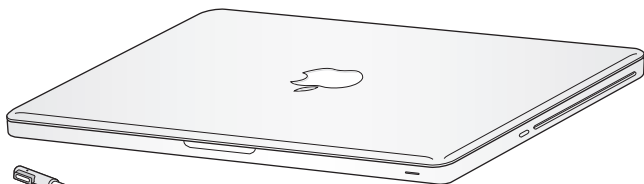
MacBook Pro è stato progettato per poter essere installato con rapidità e utilizzato immediatamente. Se non hai mai utilizzato MacBook Pro o non hai dimestichezza con i computer Mac, leggi questo capitolo per un aiuto introduttivo.

Importante: Prima di utilizzare il computer per la prima volta, leggi attentamente le istruzioni sull'installazione (e le informazioni di sicurezza a pagina 70).

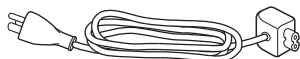
Gli utenti esperti dovrebbero essere già in grado di eseguire le procedure di installazione. Ti consigliamo comunque di leggere il Chapter 2, "Life with Your MacBook Pro," per informazioni sulle nuove caratteristiche di MacBook Pro.

Puoi trovare molte risposte ai tuoi dubbi direttamente sul computer in Centro assistenza. Per ulteriori informazioni sull'utilizzo di Centro assistenza, consulta "Domande e risposte" a pagina 31. Le informazioni recenti su MacBook Pro sono disponibili sul sito web di supporto Apple all'indirizzo www.apple.com/it/support/macbookpro. Poiché Apple potrebbe distribuire nuove versioni e aggiornamenti del software di sistema, le immagini visualizzate nel presente manuale possono differire leggermente da quanto visualizzato sullo schermo.

Contenuto della confezione



Alimentatore MagSafe da 85W



Cavo CA

Configurare MacBook Pro

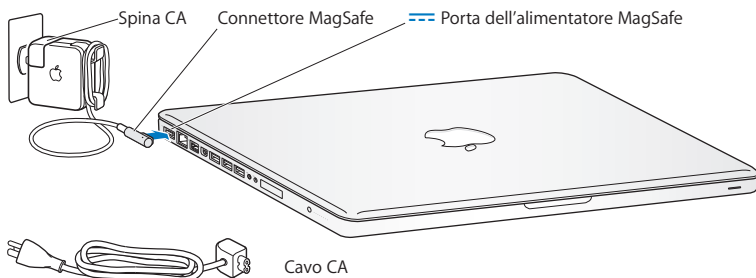
MacBook Pro è stato progettato per poter essere installato con rapidità e utilizzato immediatamente. Le prossime pagine illustrano il processo di installazione, incluse le seguenti operazioni:

- Collegare l'alimentatore MagSafe da 85W
- Collegare i cavi ed accedere ad un network
- Accendere MacBook Pro
- Configurare un account utente e altre impostazioni con Impostazione Assistita
- Configurare la scrivania e le preferenze di Mac OS X

Importante: Prima di configurare il MacBook Pro, rimuovi la pellicola protettiva presente sull'alimentatore MagSafe da 85W.

Passo 1: Collega l'alimentatore MagSafe da 85W a MacBook Pro per alimentarlo e caricare la batteria.

Assicurati che la spina CA sia ben inserita nell'alimentatore e che i poli siano in posizione corretta. Inserisci la spina CA dell'alimentatore in una presa di corrente e il connettore MagSafe nella relativa porta del computer. Quando avvicini il connettore MagSafe alla porta, potrai avvertire una forza magnetica che lo attrae.



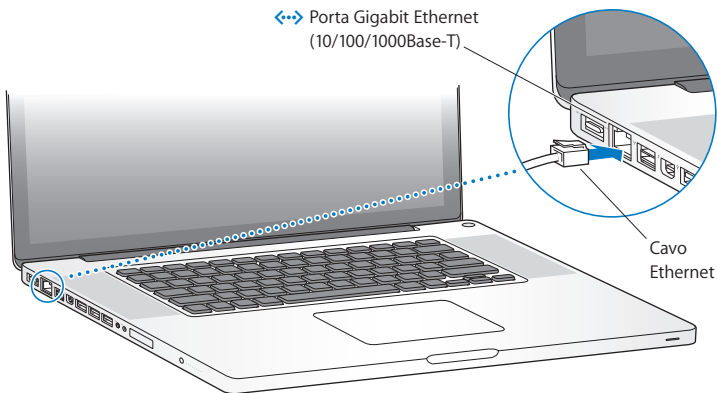
Per aumentare la portata dell'alimentatore di corrente, sostituisci la spina CA con il cavo a corrente alternata. Rimuovi innanzitutto la spina CA dall'alimentatore, quindi collega il cavo CA fornito con il computer all'alimentatore, verificando che sia ben saldo.

Per scollegare l'alimentatore dalla presa di corrente o dal computer, agisci sulla presa senza tirare il cavo.

Quando colleghi l'alimentatore a MacBook Pro, sul connettore MagSafe si accende una spia luminosa. La spia di colore giallo indica che la batteria si sta caricando. Una spia di colore verde indica che la batteria è completamente carica. Se la spia non è illuminata, verifica che il connettore sia inserito correttamente e che l'alimentatore di corrente sia collegato a una presa di corrente.

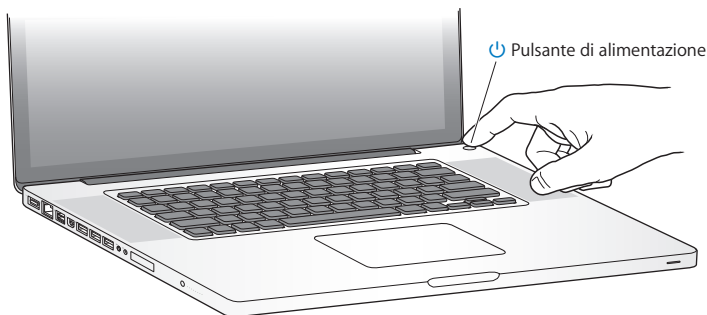
Passo 2: Collegati a un network wireless o cablato.

- Per utilizzare un network wireless con la tecnologia Wi-Fi 802.11n integrata, assicurati di conoscere il nome del network e che la base wireless sia attiva. Dopo aver acceso MacBook Pro, Impostazione Assistita ti guida attraverso il processo di connessione. Per suggerimenti sulla risoluzione dei problemi tecnici, consulta pagina 64.
- Per utilizzare una connessione cablata, collega un'estremità del cavo Ethernet a MacBook Pro e l'altra a un modem via cavo, DSL o oppure a un network.



Passo 3: Premi per un istante il pulsante di alimentazione (⏻) per accendere MacBook Pro.

Quando viene acceso il computer, si dovrebbe udire un suono.



MacBook Pro impiega alcuni secondi per avviarsi. Una volta acceso, Impostazione Assistita si aprirà automaticamente.

Se MacBook Pro non si accende, consulta “Se MacBook Pro non si accende o non si avvia” a pagina 54.

Passo 4: Configurare MacBook Pro con Impostazione Assistita.

Alla prima accensione di MacBook Pro, si avvia automaticamente Impostazione Assistita. Puoi usare Impostazione Assistita per specificare il network Wi-Fi, impostare un account utente e trasferire informazioni da un altro Mac o PC. Inoltre, puoi trasferire informazioni da un backup di Time Machine o altro disco.

Se stai migrando da un altro Mac, potrebbe essere necessario aggiornare il software se sull'altro Mac non è installato Mac OS X versione 10.5.3 o versione successiva. Per migrare da un PC, scarica Assistente Migrazione da www.apple.com/it/migrate-to-mac, quindi installalo sul PC da cui desideri effettuare il trasferimento.

Dopo aver avviato Impostazione Assistita su MacBook Pro, puoi lasciare il processo a metà senza uscire dall'applicazione, passare all'altro computer per aggiornare il software, quindi ritornare a per completare la configurazione.

Nota: Se non utilizzi Impostazione Assistita per trasferire informazioni al primo avvio di MacBook Pro, puoi farlo in un secondo momento con Assistente Migrazione. Apri Assistente Migrazione nella cartella Utility in Launchpad. Per aiuto sull'utilizzo di Assistente Migrazione, apri Centro assistenza e cerca "Assistente Migrazione".

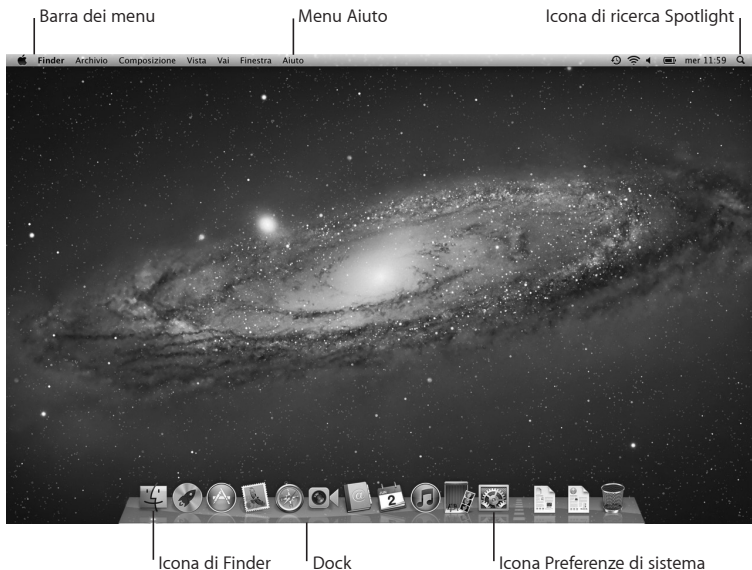
Per configurare MacBook Pro:

- 1 In Impostazione Assistita, segui le istruzioni su schermo fino alla schermata “Trasferisci dati su questo Mac”.
- 2 Effettuare una configurazione di base, una configurazione con migrazione o trasferire informazioni da un backup Time Machine o altro disco:
 - *Per effettuare una configurazione di base*, seleziona “Non trasferire adesso”, quindi fai clic su Continua. Segui le indicazioni rimanenti per selezionare il network wireless o con cavo, configurare un account e uscire da Impostazione Assistita.
 - *Per effettuare una configurazione con migrazione*, selezionare “Da un altro Mac o da un PC”, quindi fai clic su Continua. Segui le indicazioni rimanenti per selezionare il Mac o il PC da cui desideri effettuare la migrazione. Il Mac o il PC devono trovarsi sullo stesso network con cavo o wireless. Segui le istruzioni visualizzate sullo schermo per la migrazione.
 - *Per trasferire le informazioni da un backup di Time Machine o altro disco*, seleziona “Da un backup di Time Machine o da un altro disco”, quindi fai clic su Continua. Seleziona il backup o l'altro disco dal quale desideri effettuare la migrazione. Segui le istruzioni visualizzate sullo schermo.

Se non vuoi conservare o utilizzare l'altro computer, è consigliabile rimuovere l'autorizzazione per la riproduzione di musica, video e audiolibri acquistati su iTunes Store. La rimozione dell'autorizzazione da un computer impedisce che i brani, i video o gli audiolibri che hai acquistato vengano riprodotti da altri e rende disponibile l'uso di un'altra autorizzazione. Per informazioni sulla rimozione dell'autorizzazione, scegli Aiuto iTunes dal menu Aiuto di iTunes.

Passo 5: Personalizzare la scrivania di Mac OS X e impostare le preferenze.

Puoi personalizzare velocemente la scrivania utilizzando le Preferenze di Sistema, il tuo centro di comando per la maggior parte delle impostazioni su MacBook Pro. Dalla barra dei menu scegli Apple (🍏) > Preferenze di Sistema, oppure fai clic sull'icona di Preferenze di Sistema nel Dock.



Importante: Nelle preferenze “Utenti e gruppi” puoi impostare un'opzione per ripristinare la password, nel caso in cui ti dimentichi la password di login. Per aiuto con le preferenze di sistema, apri Centro assistenza e cerca “preferenze di sistema” o l'impostazione specifica su cui desideri avere informazioni.

Mettere MacBook Pro in stato di Stop o spegnerlo

Quando hai finito di usare MacBook Pro, puoi metterlo in stato di stop o spegnerlo.

Mettere MacBook Pro in stato di stop

Se non prevedi di utilizzare MacBook Pro per poco tempo, puoi metterlo in stato di stop.

Quando il computer è in stop, puoi riattivarlo rapidamente ed evitare il processo di avvio.

Per mettere MacBook Pro velocemente in stato di Stop, utilizza una delle seguenti procedure:

- Chiudi lo schermo.
- Scegli Apple (🍏) > Stop dalla barra dei menu.
- Premi il pulsante di alimentazione (⏻) e, nella finestra di dialogo che viene visualizzata, fai clic su Stop.
- Scegli Apple (🍏) > Preferenze di Sistema, fai clic su Risparmio Energia, quindi imposta un timer per attivare lo stato di stop.

AVVISO: Prima di spostare MacBook Pro, attendi alcuni secondi, fino a quando la spia di indicazione di stato Stop non inizia a lampeggiare (segnalando che il computer è in stop e che il disco rigido è fermo). Spostando il computer mentre è in funzione, il disco rigido può subire danni, con la perdita di dati o l'impossibilità di eseguire l'avvio dallo stesso disco rigido.

Per riattivare MacBook Pro:

- *Se lo schermo è chiuso*, è sufficiente aprirlo per riattivare MacBook Pro.
- *Se lo schermo è già aperto*, premi il pulsante di alimentazione (⏻) o un tasto qualsiasi sulla tastiera.

Le applicazioni, documenti e impostazioni del computer si presenteranno inalterati dopo la riattivazione di MacBook Pro.

Spegnere MacBook Pro

Spegni MacBook Pro se prevedi di non utilizzarlo per due o più giorni. Durante lo spegnimento, la spia di stop s'illumina brevemente.

Per spegnere MacBook Pro, utilizza una delle seguenti procedure:

- Scegli Apple (🍏) > Spegni dalla barra dei menu.
- Premi il pulsante di alimentazione (⏻) e fai clic su Spegni nella finestra di dialogo che appare.

Se pensi di non utilizzare MacBook Pro per un periodo di tempo prolungato, consulta pagina 76 per informazioni su come evitare che la batteria si scarichi completamente.

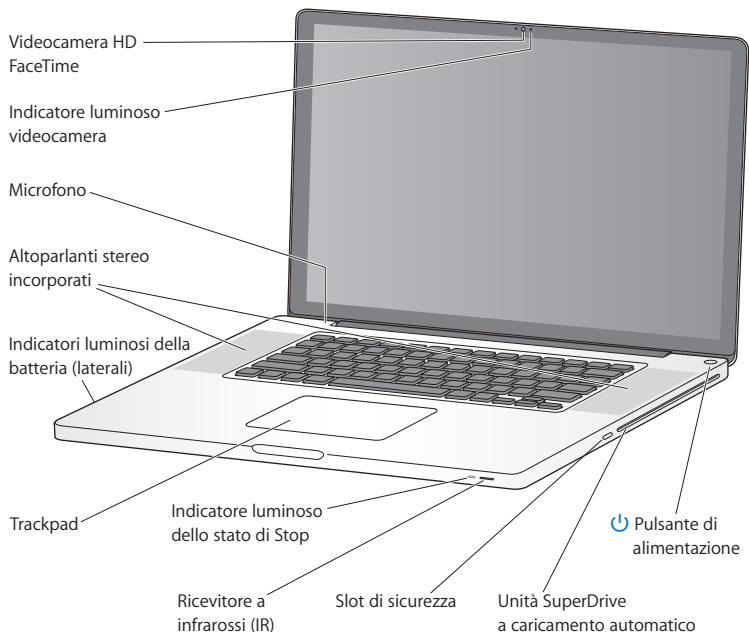
2

La tua vita con MacBook Pro

www.apple.com/it/macosex

Centro assistenza  Mac OS X

Caratteristiche principali di MacBook Pro



Videocamera FaceTime HD integrata e indicatore luminoso della videocamera

Utilizza l'applicazione FaceTime inclusa per videochiamare altri utenti di FaceTime (disponibile su iPhone 4, sul nuovo iPod touch o su Mac con FaceTime), scatta foto con Photo Booth, o acquisisci filmati con iMovie. L'indicatore luminoso lampeggia quando la videocamera FaceTime HD è attiva.

Microfono integrato

Consentono di acquisire suoni con il microfono o parlare in tempo reale con gli amici su Internet utilizzando FaceTime o iChat.

Altoparlanti stereo integrati

Consentono di ascoltare musica e audio di filmati, giochi e altri contenuti multimediali.

Batteria integrata e indicatori luminosi della batteria

Utilizza l'alimentazione da batteria quando non hai a disposizione una presa elettrica. Premi il tasto batteria per attivare gli indicatori luminosi che mostrano il livello di batteria rimanente.

Trackpad

Fai clic o doppio clic in un punto qualsiasi del trackpad. Tocca il trackpad con una o più dita per spostare il puntatore e utilizzare le azioni Multi-Touch (descritte a pagina 26).

Indicatore luminoso dello stato di stop

Una luce bianca pulsa quando MacBook Pro è in modalità di stop.

Ricevitore a infrarossi (IR)

Utilizza un telecomando Apple Remote (in vendita separatamente) con il ricevitore a infrarossi per controllare Keynote su MacBook Pro da una distanza massima di 9,1 metri.

Slot di sicurezza

Collegare un lucchetto e un cavo (in vendita separatamente) e prevenire un eventuale furto.

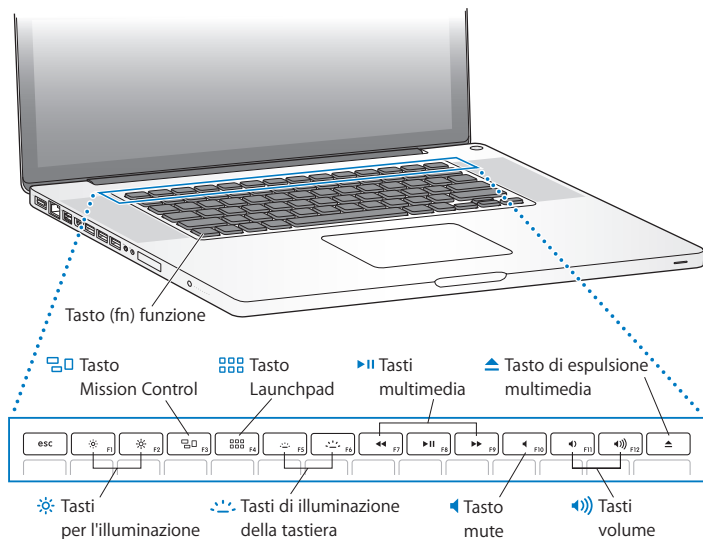
SuperDrive a caricamento automatico

Unità ottica che legge e scrive CD e DVD di dimensioni standard.

**Pulsante di alimentazione**

Per accendere e spegnere MacBook Pro e metterlo in stop.

Caratteristiche della tastiera di MacBook Pro



Tasto Funzione (Fn)

Tieni premuto questo tasto per attivare le azioni personalizzate assegnate ai tasti funzione (da F1 a F12). Per sapere come personalizzare i tasti funzione, scegli **Aiuto > Centro assistenza** dalla barra dei menu e cerca "tasti funzione".

**Tasti per la luminosità (F1, F2)**

Per aumentare (☀) o diminuire (☾) la luminosità dello schermo.

**Tasto Mission Control (F3)**

Apri Mission Control per avere una visione d'insieme di tutto quello che avviene su MacBook Pro, compreso Dashboard, tutti i tuoi spazi e tutte le finestre aperte.

**Tasto Launchpad (F4)**

Apri Launchpad per visualizzare all'istante tutte le applicazioni su MacBook Pro. Fai clic su un'applicazione per aprirla.

**Tasti di illuminazione della tastiera (F5, F6)**

Per aumentare (☀) o diminuire (☾) la luminosità della tastiera.

**Tasti multimedia (F7, F8, F9)**

Per riavvolgere (◀), riprodurre o mettere in pausa (⏸) oppure mandare avanti velocemente (▶) un brano, un filmato o una presentazione.

**Tasto mute (F10)**

Azzerare il volume degli altoparlanti integrati e della porta di uscita audio.

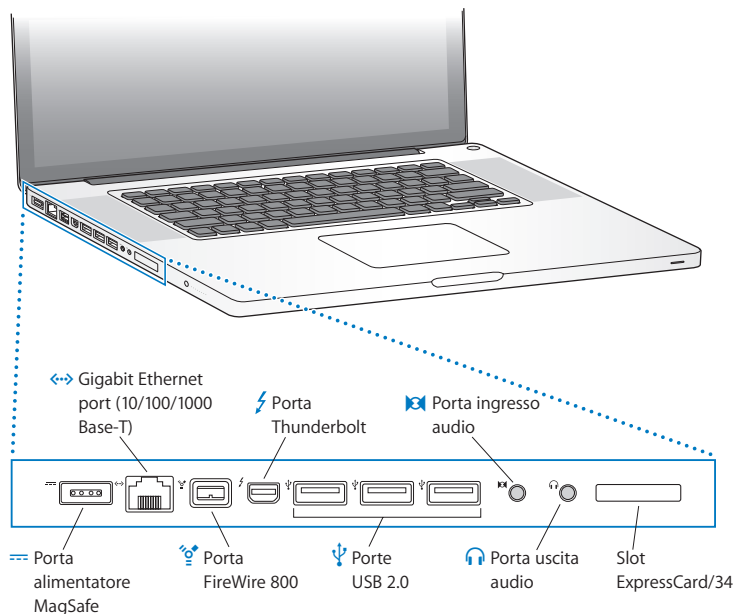
**Tasti del volume (F11, F12)**

Per aumentare (🔊) o diminuire (🔇) il volume del suono proveniente dagli altoparlanti integrati e dall'uscita audio.

**Tasto di espulsione**

Mantieni premuto questo tasto per espellere un disco attualmente non in uso. Un altro modo per espellere un disco consiste nel trascinarne l'icona sul Cestino.

Porte disponibili su MacBook Pro





Porta dell'alimentatore MagSafe

Collega l'alimentatore MagSafe da 85 W in dotazione per ricaricare la batteria di MacBook Pro.



Porta Ethernet Gigabit

Per collegarsi a una rete Ethernet ad alta velocità, a un modem DSL o via cavo o a un altro computer. La porta Ethernet rileva automaticamente le periferiche Ethernet senza richiedere l'utilizzo di un apposito cavo incrociato Ethernet.



Porta FireWire 800

Per collegare periferiche, quali videocamere digitali e dispositivi di archiviazione.



Porta Thunderbolt (dati, video e audio ad alta velocità)

Collega dispositivi Thunderbolt compatibili per il trasferimento dati ad alta velocità oppure collega un monitor esterno che utilizza una porta Mini DisplayPort. Puoi acquistare adattatori per collegare monitor che utilizzano connettori DVI, HDMI o VGA.



Tre porte USB (Universal Serial Bus) 2.0 ad alta velocità

Collega iPod, iPhone, iPad, mouse, tastiera, stampante, unità disco, fotocamera digitale, joystick, modem e molto altro a MacBook Pro.



Porta di ingresso audio

Per collegare MacBook Pro a un microfono o altre attrezzature audio digitali.



Porta di uscita audio

Collegare altoparlanti esterni, cuffie (compreso iPhone) o dispositivi audio digitali

Slot ExpressCard/34

Per espandere la potenzialità di MacBook Pro con ExpressCards standard da 34 mm.

Per espellere una ExpressCard, fai una leggera pressione su di essa per attivare la molla, quindi rimuovila dallo slot.

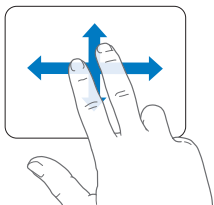
Nota: Gli adattatori e gli altri accessori sono venduti separatamente all'indirizzo www.apple.com/it/store o presso il negozio Apple Retail Store di zona.

Utilizzare il trackpad Multi-Touch

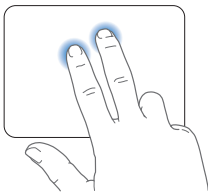
Utilizza il trackpad per spostare il puntatore e per eseguire una varietà di gesti Multi-Touch. A differenza di altri trackpad, l'intero trackpad di MacBook Pro è un pulsante e questo ti consente di fare clic in un punto qualsiasi del trackpad. Per abilitare le azioni multi-touch, visualizzare i tutorial video sulle azioni e impostare altre opzioni del trackpad, scegli Apple (🍏) > Preferenze di Sistema, quindi fai clic su Trackpad.

Ecco come utilizzare il trackpad di MacBook Pro:

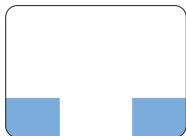
- *L'utilizzo di due dita per lo scorrimento* consente di trascinare per scorrere rapidamente in alto, in basso o di lato nella finestra attiva.



- Il clic secondario o “con il tasto destro” consente di accedere ai comandi del menu di scelta rapida.
- Per configurare il clic secondario a due dita in qualunque parte del trackpad, seleziona “Clic secondario” nel pannello “Punta e fai clic” delle preferenze Trackpad.



- Per configurare una zona per il clic secondario a un dito nell'angolo inferiore sinistro o destro del trackpad, seleziona “Clic secondario” nel pannello “Punta e fai clic” delle preferenze Trackpad, quindi scegli un'opzione dal menu a comparsa.

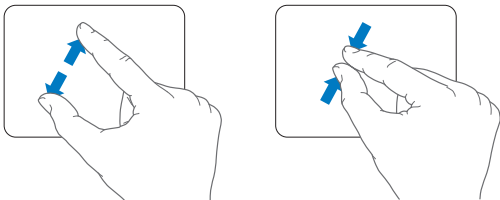


Zona per il clic secondario

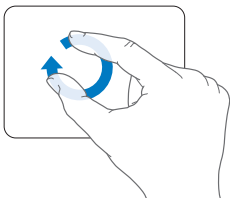
Nota: Per eseguire un clic secondario puoi anche tenere premuto il tasto Ctrl mentre fai clic.

Le seguenti azioni del trackpad funzionano solo con alcune applicazioni. Quando esegui queste azioni, fai scorrere leggermente le dita sulla superficie del trackpad. Per ulteriori informazioni, consulta le preferenze Trackpad oppure scegli Aiuto > Centro assistenza e cerca la parola “trackpad”.

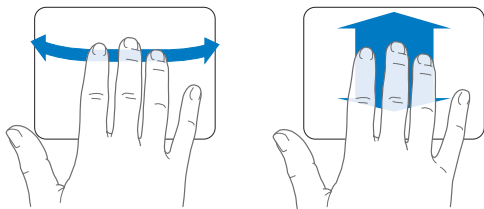
- *Avvicinare o allontanare due dita* consente di ingrandire o ridurre le dimensioni di PDF, immagini, foto e altro ancora.



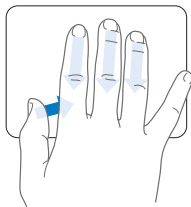
- *La rotazione di due dita* consente di ruotare foto, pagine e altro.



- *Lo scorrimento a tre dita* funziona con il Finder e tutte le applicazioni. Facendo scorrere tre dita da sinistra a destra puoi muoverti fra le applicazioni a schermo intero. Facendo scorrere tre dita verso l'alto permette di aprire Mission Control. Puoi anche impostare queste opzioni per utilizzare quattro dita.



- *Avvicinare quattro dita* consente di visualizzare Launchpad quando avvicini il pollice e le tre dita insieme. Allarga le stesse dita per ritornare alla scrivania.



Nota: Puoi specificare altre funzioni per molti gesti. Per dettagli su tutti i gesti disponibili, scegli Apple (🍏) > Preferenze di Sistema, quindi fai clic su Trackpad. Fai clic sui riquadri per attivare o disattivare i gesti e esplora i menu a comparsa per vedere le opzioni per ogni gesto.

Utilizzare la batteria di MacBook Pro

Quando l'alimentatore MagSafe non è collegato, il computer MacBook Pro riceve l'alimentazione dalla batteria integrata. La durata della batteria di MacBook Pro varia in base alle applicazioni in uso e ai dispositivi esterni collegati al MacBook Pro.

Disattivando funzionalità come la tecnologia wireless Wi-Fi o Bluetooth® e riducendo la luminosità dello schermo, puoi ottimizzare la durata della batteria, per esempio, quando viaggi in aereo. Molte delle preferenze di sistema sono impostate automaticamente per ottimizzare la durata della batteria.

Per verificare il livello di carica restante della batteria, è possibile controllare le otto spie dell'indicatore sul lato sinistro di MacBook Pro. Premi il pulsante accanto alle spie e la luce si illuminerà brevemente per mostrare la quantità di carica rimasta nella batteria.

Importante: Se è accesa una sola spia luminosa, la batteria è quasi completamente scarica. Se nessuna spia è accesa, la batteria è completamente scarica e non è possibile accendere MacBook Pro a meno che non sia collegato all'alimentatore. Collega l'alimentatore di corrente per ricaricare la batteria. Per ulteriori informazioni sulle spie della batteria, consulta pagina 56.

Inoltre, puoi controllare la quantità di carica rimasta nella batteria, osservando l'icona di stato Batteria (🔋) nella barra dei menu. Il livello di carica visualizzato indica la quantità di carica rimanente con le applicazioni, le periferiche e le impostazioni di sistema attualmente in uso. Per aumentare la durata della batteria, chiudi le applicazioni e scollega le periferiche inutilizzate, quindi regola le impostazioni per il risparmio energia. Per ulteriori informazioni sui suggerimenti per migliorare le prestazioni della batteria e per mantenere la carica, visita il sito www.apple.com/it/batteries/notebooks.html

Ricaricare la batteria

Quando l'alimentatore di corrente fornito con MacBook Pro è collegato, la batteria viene ricaricata sia che il computer sia spento, acceso o in stato di stop. La batteria però si ricarica più velocemente quando il computer è spento o in stato di stop.

La batteria di MacBook Pro può essere sostituita solo da un fornitore di servizi autorizzato Apple o da un rivenditore Apple.

Domande e risposte

Ulteriori informazioni sull'utilizzo di MacBook Pro sono disponibili in Centro assistenza sul computer e su Internet all'indirizzo www.apple.com/it/support/macbookpro.

Per mostrare Centro assistenza:

- 1 Fai clic sull'icona del Finder nel Dock (la barra delle icone sul bordo dello schermo).



- 2 Fai clic sul menu Aiuto nella barra dei menu, quindi esegui una delle operazioni seguenti:
 - a Digita una domanda o un termine nel campo di ricerca, quindi seleziona un argomento dall'elenco di risultati oppure seleziona "Mostra tutti i risultati", per visualizzare tutti gli argomenti.
 - b Scegli "Centro assistenza" per aprire la relativa finestra, nella quale puoi fare clic sui link o digitare una domanda.

Ulteriori informazioni

Per ulteriori informazioni sull'utilizzo di MacBook Pro, consulta:

Per informazioni su	Consulta
Installare la memoria	Capitolo 3, "Potenziare MacBook Pro" a pagina 35.
Risolvere i problemi di MacBook Pro	Capitolo 4, "Una soluzione per ogni problema" a pagina 51.
Trovare servizio e supporto per MacBook Pro	"Ulteriori informazioni, servizio e supporto" a pagina 66. O il sito web del supporto Apple www.apple.com/it/support/macbookpro .
Utilizzare Mac OS X	Sito web di Mac OS X all'indirizzo www.apple.com/it/macosx . Oppure cerca "Mac OS X" in Centro assistenza.
Passare da un PC a un Mac	"Perché vi innamorerete di un Mac" su www.apple.com/it/getamac/whymac .
Utilizzare le applicazioni di iLife	Sito web di iLife all'indirizzo www.apple.com/it/ilife oppure apri un'applicazione di iLife, quindi il relativo Aiuto e digita una domanda nel campo di ricerca.
Modificare le preferenze di sistema	Apri Preferenze di Sistema scegliendo Apple () > Preferenze di sistema o cerca "preferenze di sistema" in Centro assistenza.
Utilizzare il trackpad	Preferenze di Sistema e fai clic su Trackpad.
Utilizzare la tastiera	Centro assistenza e cerca "tastiera".
Utilizzare la videocamera FaceTime HD	Centro assistenza e cerca "fotocamera".
Utilizzare la tecnologia Wi-Fi	Centro assistenza e cerca "wi-fi".

Per informazioni su	Consulta
Utilizzo della tecnologia wireless Bluetooth	Supporto Bluetooth all'indirizzo www.apple.com/it/support/bluetooth oppure apri l'applicazione Scambio Documenti Bluetooth (nella cartella Utility in Launchpad) e scegli Aiuto > Aiuto Bluetooth.
Manutenzione della batteria	Centro assistenza e cerca "batteria".
Collegare una stampante	Centro assistenza e cerca "stampare".
Connessioni FireWire e USB	Centro assistenza e cerca "FireWire" o "USB."
Connettersi a Internet	Centro assistenza e cerca "Internet".
Utilizzare la porta Thunderbolt	Centro assistenza e cerca "Thunderbolt".
Connettere un monitor esterno	Centro assistenza e cerca "porta monitor".
Masterizzare un disco CD o DVD	Centro assistenza e cerca "masterizza disco".
Specifiche tecniche	La pagina del supporto per le specifiche tecniche all'indirizzo support.apple.com/it_IT/specs oppure apri Informazioni di sistema, scegliendo Apple (🍏) > Informazioni su questo Mac, dalla barra dei menu, e fai clic su "Più informazioni".
Novità da Apple	Il sito web Apple all'indirizzo www.apple.com/it .
Download software	Negozi Mac App Store (disponibile in Mac OS X v10.6.6 o versione successiva).
Istruzioni, supporto tecnico e manuali dei prodotti Apple	Il sito web di supporto Apple all'indirizzo www.apple.com/it/support .

3

Potenziare MacBook Pro

www.apple.com/it/store

Centro assistenza  RAM

Questo capitolo fornisce informazioni e istruzioni sull'aggiornamento dell'unità disco rigido e l'installazione di memoria aggiuntiva su MacBook Pro.

ATTENZIONE: Apple consiglia di rivolgersi a un tecnico qualificato Apple per l'installazione della memoria e delle unità sostitutive. Per informazioni su come contattare l'assistenza Apple, consulta la documentazione di supporto fornita con il computer. Eventuali danni provocati all'apparecchiatura durante il tentativo di installare la memoria o l'unità sostitutiva non saranno coperti dalla garanzia del computer.

La batteria di MacBook Pro non può essere sostituita dall'utente. Se pensi che la batteria debba essere sostituita, contatta un negozio Apple o un fornitore di servizi autorizzato Apple.

Sostituire l'unità disco rigido

È possibile aggiornare l'unità disco rigido di MacBook Pro. Il disco rigido si trova accanto alla batteria sul retro di MacBook Pro. Utilizzare solo unità sostitutiva da 2,5 pollici con connettore SATA (Serial ATA).

Importante: Prima di rimuoverlo e sostituirlo, Apple consiglia di eseguire il backup dei dati presenti sul disco rigido. Apple non è responsabile dell'eventuale perdita di dati.

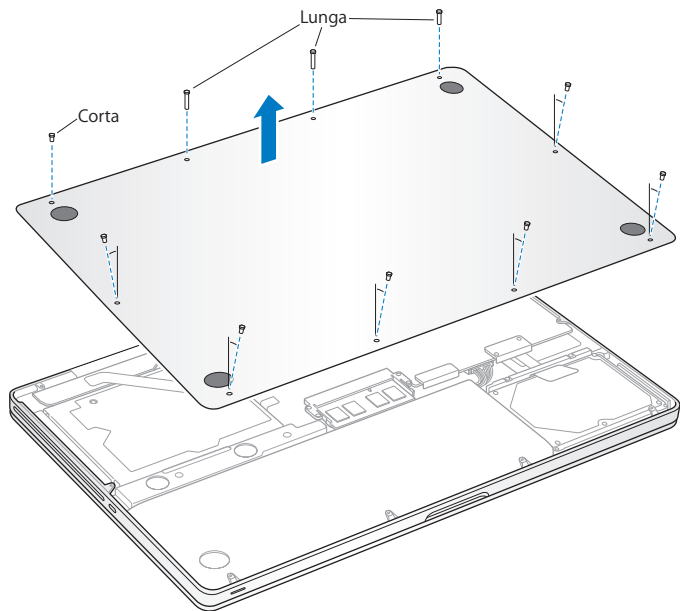
Per sostituire l'unità disco di MacBook Pro:

- 1 Spegni MacBook Pro. Scollega l'alimentatore, il cavo Ethernet, i cavi USB, il cavo di sicurezza e qualsiasi altro cavo collegato a MacBook Pro per evitare di danneggiare il computer.

ATTENZIONE: I componenti interni di MacBook Pro potrebbero essere caldi. Se MacBook Pro era in uso, attendi 10 minuti dopo averlo spento per consentire ai componenti interni di raffreddarsi.

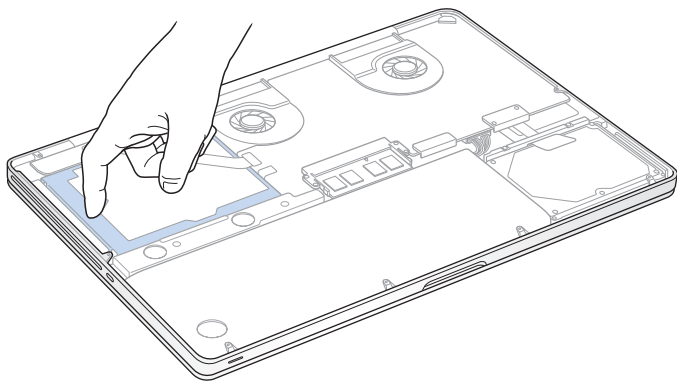
- 2 Rovescia MacBook Pro e rimuovi le dieci (10) viti che bloccano lo chassis inferiore. Rimuovi le viti più corte agli angoli come mostrato nell'illustrazione. Solleva lo chassis e riponilo nelle vicinanze.

Importante: Poiché le viti hanno lunghezze diverse, prendi nota della lunghezza e della posizione delle viti in modo da poterle riposizionare correttamente. Riponi le viti in un luogo sicuro.

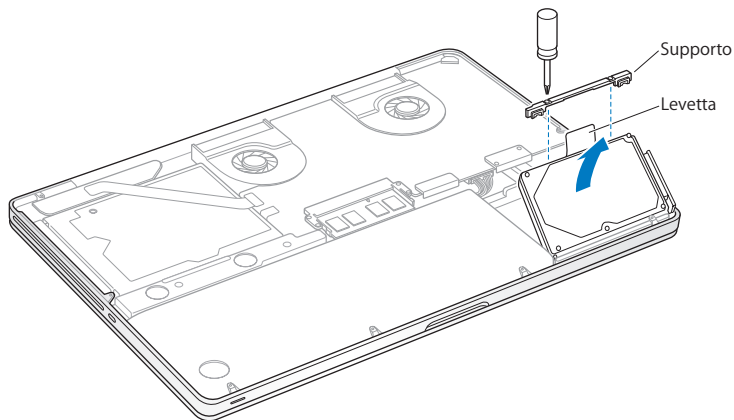


Importante: Quando rimuovi lo chassis inferiore, vengono esposti delicati componenti interni che possono presentare elettricità statica.

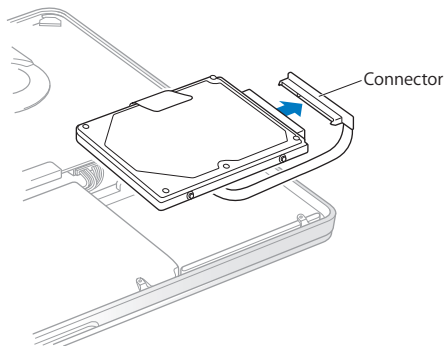
- 3 Prima di toccare il disco rigido, scarica l'elettricità statica dal corpo toccando una superficie metallica all'interno del computer.



- 4 Individua i supporti sulla parte superiore dell'unità. Utilizzando un cacciavite Phillips, allenta le due viti prigioniere che bloccano il supporto. Riponi il supporto in un luogo sicuro.
- 5 Agendo sulla linguetta, solleva delicatamente l'unità.

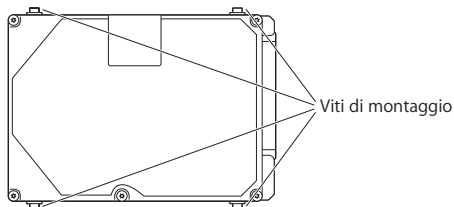


- 6 Tenendo l'unità ai lati, tira leggermente il connettore sul lato sinistro dell'unità per scollegarlo. Non schiacciare l'unità con le dita ed evita di toccare il sistema di circuiti nella parte inferiore dell'unità.



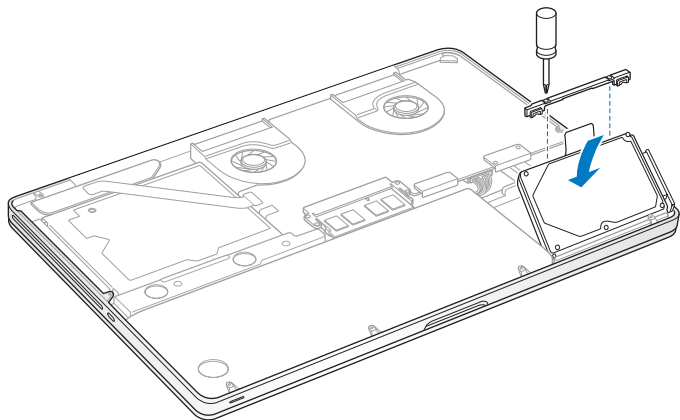
Il connettore è collegato a un cavo e rimane nell'alloggiamento dell'unità disco rigido.

Importante: Ai lati dell'unità disco rigido, sono presenti quattro (4) viti di montaggio. Se l'unità sostitutiva non include le viti di montaggio, rimuovi quelle della vecchia unità e posizionale sull'unità sostitutiva prima di installarla.



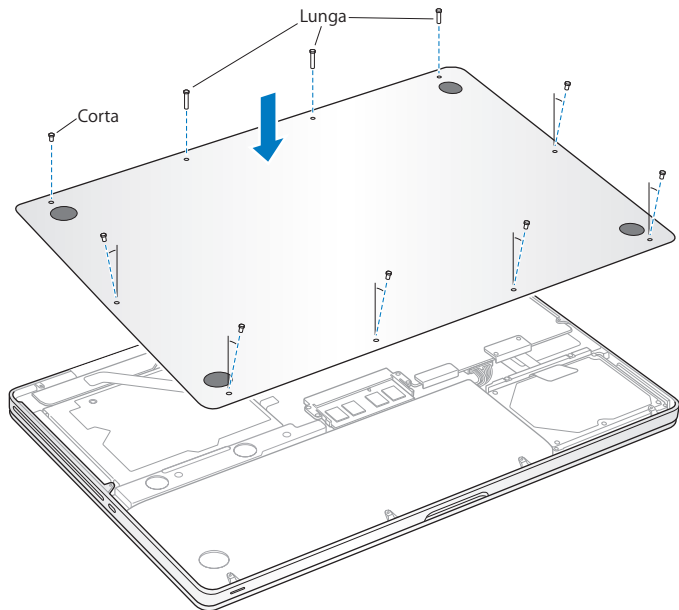
7 Collega il connettore al lato destro dell'unità sostitutiva.

- 8 Inserisci l'unità sostitutiva tenendola inclinata, assicurandoti che le viti di montaggio siano posizionate correttamente.



- 9 Riposiziona il supporto e stringi le viti.

10 Riposiziona lo chassis inferiore. Riposiziona e stringi le dieci viti rimosse al punto 2 nella posizione corretta, assicurandoti di inserire le viti più corte negli angoli come mostrato nell'illustrazione.



Per informazioni sull'installazione di Mac OS X e delle applicazioni incluse, consulta "Riparare, ripristinare o reinstallare il software Mac OS X" a pagina 56.

Installare memoria aggiuntiva

Il computer dispone di due slot di memoria a cui puoi accedere rimuovendo lo chassis inferiore. MacBook Pro è fornito con almeno 4 gigabyte (GB) di SDRAM (Synchronous Dynamic Random-Access Memory) DDR3 (Double Data Rate) a 1333 MHz. Ogni slot di memoria consente l'installazione di un modulo SDRAM con le seguenti specifiche:

- formato DDR3 (Double Data Rate Small Outline Dual Inline Memory Module)
- 30 mm (1,18 pollici)
- 204-pin
- 2 GB o 4 GB
- RAM tipo PC3-10600S DDR3 a 1333 MHz

Puoi aggiungere due moduli di memoria da 4 GB per un massimo di 8 GB di memoria. Per prestazioni ottimali, utilizza entrambi gli slot e installa moduli di memoria identici in ogni slot.

Per installare la memoria su MacBook Pro:

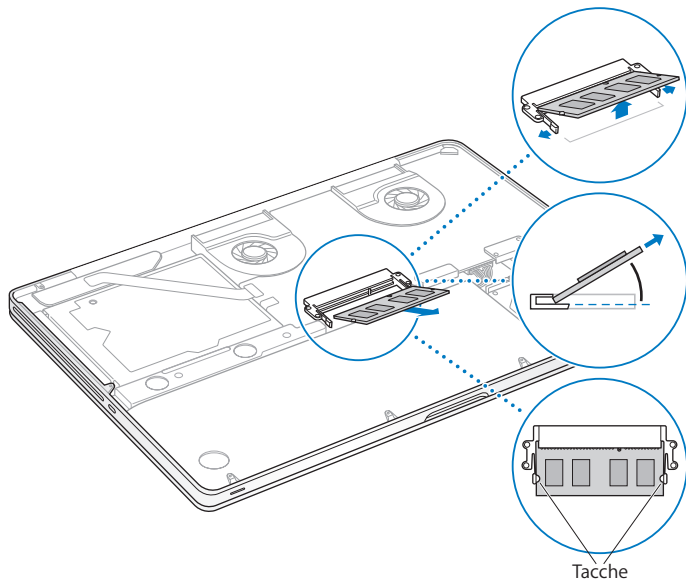
- 1 Per rimuovere lo chassis inferiore, segui i passi 1 e 2 iniziando da pagina 37.

Importante: Quando rimuovi lo chassis inferiore, vengono scoperti componenti interni sensibili che possono presentare elettricità statica.

- 2 Prima di toccare la memoria, scarica l'elettricità statica dal corpo toccando una superficie metallica all'interno del computer.

- 3 Premi le levette poste ai lati del modulo di memoria verso l'esterno per rilasciare il modulo dallo slot della scheda memoria.

La scheda dovrebbe sollevarsi leggermente. Prima di rimuoverla, assicurati di vedere le tacche semicirculari. In caso contrario, prova a premere nuovamente le levette verso l'esterno.



4 Tieni il modulo di memoria sulle tacche e rimuovilo dallo slot.

5 Rimuovi l'altro modulo di memoria.

Importante: Tieni i moduli di memoria sulle estremità e non toccare i connettori dorati.

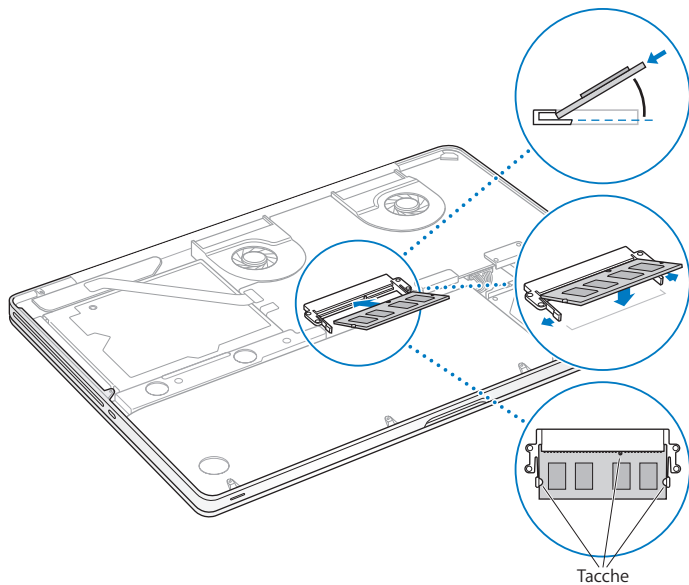
6 Inserisci il nuovo modulo di memoria nello slot:

a Allinea la tacca presente sul bordo dorato del modulo con quella sullo slot di memoria inferiore.

b Inclina la scheda e spingi delicatamente la memoria nello slot.

c Esercitando una pressione ferma e costante con due dita, inserisci il modulo di memoria. Uno scatto indica che il modulo è stato inserito correttamente.

d Ripeti questa procedura per installare un altro modulo di memoria nello slot superiore. Premi sul modulo per assicurarti che sia inserito correttamente.




7 Segui le istruzioni per la sostituzione dello chassis inferiore al passo 10 di pagina 44.

Verifica che MacBook Pro rilevi la presenza della nuova memoria.

Al termine dell'installazione della memoria aggiuntiva, verifica che MacBook Pro abbia rilevato la nuova memoria.

Per verificare la memoria del computer:

- 1 Avvia MacBook Pro.
- 2 Quando vedi la scrivania di Mac OS X, scegli Apple () dalla barra dei menu, quindi seleziona "Informazioni su questo Mac".

Per ulteriori informazioni sulla memoria installata sul computer, apri Informazioni di sistema facendo clic su "Più informazioni", quindi fai clic su Memoria.

Se MacBook Pro non riconosce la memoria o se non si avvia correttamente, assicurati che la memoria sia compatibile con MacBook Pro e che sia stata installata correttamente.

4

Una soluzione per ogni
problema

www.apple.com/it/support

Centro assistenza  aiuto

Occasionalmente, potresti riscontrare problemi mentre lavori con MacBook Pro. In caso di problemi, consulta i suggerimenti su come risolvere i problemi tecnici. Puoi anche trovare ulteriori informazioni sulla risoluzione dei problemi in Centro assistenza e sul sito web di supporto di MacBook Pro all'indirizzo www.apple.com/it/support/macbookpro.

Se riscontri un problema lavorando con MacBook Pro, in genere puoi trovare facilmente una soluzione rapida e semplice. Pensa alle condizioni che hanno causato il problema. Prendi nota di tutte le procedure eseguite prima che si verificasse il problema, in modo da semplificare l'individuazione delle possibili cause e la ricerca della soluzione. Prendi nota delle seguenti informazioni:

- Le applicazioni utilizzate quando si è verificato il problema. Problemi che si verificano solo con determinate applicazioni possono indicare che l'applicazione non è compatibile con la versione di Mac OS X installata sul computer.
- Qualsiasi nuovo software recentemente installato, in particolare i software che hanno aggiunto degli elementi alla cartella Sistema.
- Hardware eventualmente installato di recente, quale ad esempio memoria aggiuntiva o una periferica.

Un po' di prevenzione

Se si verifica un problema con il computer o il software, aver a disposizione i backup di Time Machine sempre aggiornati è garanzia che i dati non saranno persi. Se effettui backup di Time Machine regolarmente, puoi ripristinare il software e tutti i tuoi dati esattamente come erano quando hai effettuato il backup. Anche i problemi più seri risultano meno preoccupanti quando tuteli le tue informazioni con Time Machine.

Problemi che impediscono di utilizzare MacBook Pro

Se MacBook Pro non risponde o il puntatore non si muove

In rare occasioni, un'applicazione potrebbe bloccarsi. Mac OS X consente di uscire da un'applicazione bloccata senza dover riavviare il computer.

Per forzare la chiusura di un'applicazione:

- 1 Premi Comando (⌘)-Opzione-Esc o scegli Apple (🍏) > Uscita forzata, dalla barra dei menu.

Appare la finestra Forza chiusura applicazioni con l'applicazione selezionata.

- 2 Fai clic su Uscita forzata.

L'applicazione viene chiusa, lasciando aperte le altre.

Se necessario, è anche possibile riavviare il Finder da questa finestra di dialogo.

Quindi, riavvia il computer per assicurarti che il problema sia completamente risolto.

Se il problema si verifica spesso, scegli Aiuto > Centro assistenza dalla barra dei menu, nella parte superiore dello schermo. Cerca la parola "blocco" per visualizzare suggerimenti relativi a questa condizione.

Se il problema si verifica solo con un'applicazione in particolare, rivolgiti al produttore dell'applicazione per verificarne la compatibilità con il sistema in uso. Per ottenere supporto e informazioni su chi contattare in merito al software fornito con MacBook Pro, visita il sito web www.apple.com/it/downloads.

Se l'applicazione è compatibile, potrebbe essere necessario reinstallare il software di sistema del computer. Consulta "Riparare, ripristinare o reinstallare il software Mac OS X" a pagina 56.

Se MacBook Pro si blocca durante l'avvio, se vedi un punto interrogativo lampeggiante o se lo schermo è scuro e l'indicatore luminoso dello stato di Stop rimane acceso fisso (non in stop)

In genere il punto interrogativo lampeggiante segnala che il computer non ha individuato il software di sistema sul disco rigido o sui dischi collegati al computer.

- Attendi alcuni secondi. Se il computer non si avvia subito, spegnilo tenendo premuto il pulsante di alimentazione (⏻) per circa 8 - 10 secondi. Scollega tutte le periferiche esterne e prova a riavviarlo premendo il tasto di alimentazione (⏻) e tenendo premuto il tasto Opzione. Quando il computer si avvia, fai clic sull'icona del disco rigido, quindi premi il tasto freccia destra. Dopo che il computer si è avviato, aprire le Preferenze di Sistema e fare clic su "Disco di avvio." Seleziona una cartella sistema Mac OS X locale.

Se il problema si verifica frequentemente, potrebbe essere necessario reinstallare il software di sistema del computer. Consulta "Riparare, ripristinare o reinstallare il software Mac OS X" a pagina 56.

Se MacBook Pro non si accende o non si avvia

Prova i seguenti suggerimenti nell'ordine fino a quando il computer si avvia:

- Verifica che l'alimentatore sia collegato al computer e a una presa di corrente funzionante. Verifica di utilizzare esclusivamente l'alimentatore MagSafe da 85W fornito con MacBook Pro. Se la ricarica si interrompe e la spia sul connettore MagSafe non si accende quando si collega il cavo di alimentazione, prova a collegare e scollegare il cavo per inserirlo correttamente oppure prova a collegarlo ad un'altra presa di corrente.
- Verifica se la batteria ha bisogno di essere ricaricata. Premi il piccolo pulsante sul lato sinistro del computer. Dovrebbero accendersi le otto spie che indicano il livello di carica. Se si accende una sola spia, collega l'alimentatore di corrente per ricaricare la batteria. Per ulteriori informazioni sulle spie della batteria, consulta pagina 56.

- Se il problema persiste, chiudi tutti i documenti aperti e esci da tutte le applicazioni. Ripristina le impostazioni di fabbrica (e preserva i tuoi documenti) premendo contemporaneamente i tasti Maiuscole, Opzione (alt) e Ctrl sulla sinistra e il pulsante di alimentazione (⏻) per cinque secondi finché il computer non si riavvia.
- Se di recente è stata installata memoria aggiuntiva, verifica che sia stata installata correttamente e che sia compatibile con il computer. Verifica se rimuovendo e reinstallando la vecchia memoria il computer si avvia (consulta pagina 45).
- Premi il pulsante di alimentazione (⏻) e subito dopo tiene premuti contemporaneamente i tasti Comando (⌘), Opzione, P e R fino a quando non si sente il suono di avvio per la seconda volta per reimpostare i parametri della RAM (PRAM).
- Se anche questo non funziona e non sei in grado di avviare MacBook Pro, consulta “Ulteriori informazioni, servizio e supporto” a pagina 66 per ulteriori informazioni su come contattare Apple per ottenere assistenza.

Se lo schermo diventa improvvisamente nero o se MacBook Pro si blocca

Prova a riavviare MacBook Pro.

- 1 Scollega tutti i dispositivi collegati a MacBook Pro, ad eccezione dell'alimentatore.
- 2 Premi il pulsante di alimentazione (⏻) per riavviare il sistema.
- 3 Prima di collegare qualsiasi dispositivo esterno e iniziare a lavorare, ricarica la batteria almeno per il 10 per cento.

Per controllare il livello di ricarica della batteria, fai clic sull'icona di stato Batteria (🔋) nella barra dei menu, oppure controlla gli indicatori luminosi della batteria sul lato sinistro di MacBook Pro.

Lo schermo potrebbe anche oscurarsi in base al modo in cui sono state configurate le opzioni per il risparmio di energia.

Se premi il pulsante della batteria e tutti gli indicatori luminosi della batteria lampeggiano cinque volte velocemente

La batteria deve essere sostituita. Contatta un negozio Apple oppure un fornitore di servizi autorizzato Apple.

Se premi il pulsante della batteria e gli indicatori luminosi della batteria lampeggiano da sinistra a destra e quindi da destra a sinistra, cinque volte di seguito

La batteria non è stata riconosciuta. Contatta un negozio Apple oppure un fornitore di servizi autorizzato Apple.

In caso di difficoltà nell'espulsione di un disco

Chiudi tutte le applicazioni che potrebbero utilizzare il disco e riprova. Se non funziona, riavvia il computer tenendo premuto il pulsante del trackpad.

Riparare, ripristinare o reinstallare il software Mac OS X

In caso di problemi software o hardware con Mac, Mac OS X offre utility di riparazione e ripristino che potrebbero risolvere i problemi e permetterti persino di ripristinare le impostazioni di fabbrica del software. Puoi accedere a queste utility dall'applicazione Utility Mac OS X, anche se il computer non si avvia correttamente.



Utilizza l'applicazione Utility Mac OS X per:

- Ripristinare il software e i dati dal backup di Time Machine.
- Reinstallare Mac OS X e le applicazioni Apple.
- Ripristinare le impostazioni di fabbrica del computer inizializzando il disco e reinstallando Mac OS X e le applicazioni Apple.
- Riparare il disco del computer tramite Utility Disco.

Se il computer rileva un problema, viene aperta automaticamente l'applicazione Utility Mac OS X. Inoltre, puoi aprirla manualmente riavviando il computer.

Per aprire l'applicazione Utility Mac OS X:

- Riavvia il computer tenendo premuto i tasti Comando (⌘) e R. Appare il pannello dell'applicazione Utility Mac OS X.

Alcune utility dell'applicazione Utility Mac OS X richiedono l'accesso a Internet e a Mac App Store. Potrebbe essere necessario assicurarsi che il computer sia connesso a Internet tramite il network Ethernet o Wi-Fi.

Per connetterti usando un network Wi-Fi:

- 1 Scegli un network dal menu di stato Wi-Fi nell'angolo superiore destro dello schermo.
- 2 Se necessario, digita la password del network.

Per accedere a un network chiuso, scegli "Accedi a un altro network". Inserisci nome e password del network.

Riparare un disco con Utility Disco

In caso di problemi con il computer o se avvii il computer e vedi l'applicazione Utility Mac OS X, potrebbe essere necessario riparare il disco del computer.

- 1 Seleziona Utility Disco nel pannello Utility Mac OS X, quindi fai clic su Continua.
- 2 Seleziona il disco o la partizione desiderata nell'elenco a sinistra, quindi fai clic sulla linguetta S.O.S.
- 3 Fai clic su "Ripara disco".

Se Utility Disco non riesce a riparare il disco, esegui il backup del maggior numero possibile di informazioni, quindi segui le istruzioni in "Riparare, ripristinare o reinstallare il software Mac OS X" a pagina 56.

Per informazioni su Utility Disco e le relative opzioni, consulta Centro assistenza o apri Utility Disco (nella cartella Utility in Launchpad) e scegli Aiuto > Aiuto Utility Disco.

Ripristinare le informazioni usando un backup di Time Machine

Se precedentemente hai creato un backup di Time Machine, utilizza l'utility Ripristina per ripristinare tutto sul computer allo stato precedente.

Utilizza il backup di Time Machine per ripristinare le informazioni solo sul computer che è stato utilizzato per generare il backup. Se desideri trasferire le informazioni su un nuovo computer, usa Assistente Migrazione (nella cartella Utility in Launchpad).

- 1 Se il backup si trova su un dispositivo Time Capsule, assicurati di essere connesso a Ethernet o al network Wi-Fi (per connetterti a un network Wi-Fi, segui le istruzioni in pagina 58).
- 2 Nel pannello Utility Mac OS X, seleziona "Ripristina da backup di Time Machine", quindi fai clic su Continua.
- 3 Seleziona il disco che contiene il backup di Time Machine, quindi segui le istruzioni su schermo.

Reinstallare Mac OS X e le applicazioni Apple

In determinate circostanze, potrebbe essere necessario reinstallare Mac OS X e le applicazioni Apple. Puoi reinstallare mantenendo documenti e impostazioni utente integri.

- 1 Assicurati che MacBook Pro sia connesso a Internet tramite un network Ethernet o Wi-Fi (per connetterti a un network Wi-Fi, segui le istruzioni in pagina 58).
- 2 Nel pannello Utility Mac OS X, seleziona "Reinstalla Mac OS X", quindi fai clic su Continua.
- 3 Quando ti viene richiesto di selezionare un disco, scegli il disco Mac OS X attuale (nella maggior parte dei casi, si tratta dell'unico disco disponibile).
- 4 Per selezionare o deselezionare software opzionale, fai clic su "Ad hoc".
- 5 Fai clic su Installa.

Puoi installare Mac OS X senza inizializzare il disco, salvando quindi impostazioni e dati esistenti oppure puoi inizializzare prima il disco, cancellando tutti i dati in modo che il computer sia pronto per reinstallare Mac OS X e le applicazioni Apple.

Importante: Prima di ripristinare il software, Apple consiglia di eseguire il backup dei dati presenti sul disco. Apple non è responsabile dell'eventuale perdita di dati.

Ripristinare le impostazioni di fabbrica del computer

Quando ripristini le impostazioni di fabbrica del computer, tutto sul computer (account utente, impostazioni network e tutti i documenti e le cartelle) viene cancellato. Prima di eseguire il ripristino, effettua un backup dei documenti che desideri conservare copiandoli su un altro disco. Prendi nota delle tue impostazioni network dalle preferenze Network per riconnetterti con maggiore facilità dopo aver reinstallato Mac OS X.

- 1 Assicurati di essere connesso a Internet tramite un network Ethernet o Wi-Fi (per connetterti a un network Wi-Fi, segui le istruzioni in pagina 58).
- 2 Nel pannello Utility Mac OS X, seleziona "Utility Disco", quindi fai clic su Continua.
- 3 Seleziona il disco nell'elenco a sinistra, quindi fai clic sulla linguetta Inizializza.
- 4 Seleziona "Mac OS esteso (Journaled)" dal menu a comparsa Formato, digita un nome per il disco, quindi fai clic su Inizializza.
- 5 Dopo aver inizializzato il disco, scegli Utility Disco > Esci da Utility Disco.
- 6 Nel pannello Utility Mac OS X, seleziona "Reinstalla Mac OS X", quindi fai clic su Continua.
- 7 Per reinstallare Mac OS X e le tue applicazioni, segui le istruzioni nell'Installer di Mac OS X.

Dopo aver ripristinato Mac OS X e le applicazioni Apple, puoi ripristinare in modo selettivo gli altri dati e le applicazioni da un backup di Time Machine.

Utilizzare Apple Hardware Test

Se ritieni che MacBook Pro abbia un problema hardware, puoi utilizzare l'applicazione Apple Hardware Test per determinare la presenza di problemi con uno dei componenti del computer, ad esempio la memoria o il processore.

Per utilizzare Apple Hardware Test:

- 1 Scollega tutti i dispositivi esterni dal computer, ad eccezione dell'alimentatore.
Scollega il cavo Ethernet eventualmente collegato.
- 2 Riavvia il computer tenendo premuto il tasto D.
- 3 Quando viene visualizzata la finestra di selezione di Apple Hardware Test, scegli la tua lingua.
- 4 Premi il tasto A. Capovolgilo oppure fai clic sul pulsante con la freccia a destra.
- 5 Quando viene visualizzata la finestra principale di Apple Hardware Test (dopo circa 45 secondi), segui le istruzioni su schermo.
- 6 Se Apple Hardware Test rileva un problema, viene visualizzato un codice d'errore. Prendi nota del codice d'errore prima di cercare supporto. Se Apple Hardware Test non rileva un errore hardware, il problema potrebbe essere collegato al software.

Problemi con la connessione Internet

MacBook Pro dispone dell'applicazione Impostazione Assistita Network che aiuta l'utente a configurare la connessione a Internet. Apri Preferenze di Sistema e fai clic su Network. Fai clic sul pulsante Aiutami per aprire Impostazione Assistita Network.

In caso di problemi di connessione a Internet, segui le istruzioni fornite in questa sezione o utilizzare Diagnosi Network.

Per utilizzare Diagnosi Network:

- 1 Scegli Apple (🍏) > Preferenze di Sistema.
- 2 Fai clic su Network e quindi su Aiutami.
- 3 Fai clic su Diagnosi per aprire Diagnosi Network.
- 4 Segui le istruzioni visualizzate sullo schermo.

Se Diagnosi Network non permette di risolvere il problema, il problema potrebbe dipendere dall'Internet Provider (ISP) con il quale stai cercando di connetterti, da un dispositivo esterno che stai usando per la connessione o dal server al quale stai cercando di accedere. Puoi tentare la seguente procedura.

Connessione ad Internet: modem via cavo, modem DSL e LAN

Verifica che tutti i cavi del modem siano collegati correttamente, incluso il cavo di alimentazione, il cavo che collega il modem al computer e il cavo che collega il modem alla presa a muro. Controlla anche i cavi e gli alimentatori degli hub e dei router Ethernet.

Spegni il modem DSL o via cavo per alcuni minuti, quindi riaccendilo. Alcuni ISP raccomandano di scollegare il cavo di alimentazione del modem. Se il modem dispone di un pulsante di reinizializzazione, puoi premerlo prima o dopo aver disattivato e attivato l'alimentazione.

Importante: Le istruzioni relative ai modem non sono applicabili agli utenti LAN, che potrebbero disporre di hub, switch, router o dispositivi di accesso di cui gli utenti di modem via cavo o DSL non dispongono. Gli utenti LAN dovrebbero contattare l'amministratore network, non l'ISP.

Connessioni PPPoE

Se non riesci a connetterti al tuo Internet Provider tramite PPPoE (Point to Point Protocol over Ethernet), verifica che le informazioni inserite nelle preferenze Network siano corrette.

Per verificare le impostazioni di preferenze Network:

- 1 Scegli Apple (🍏) > Preferenze di Sistema.
- 2 Fai clic su Network.
- 3 Fai clic su Aggiungi (+) nella parte inferiore dell'elenco dei servizi di connessione network, quindi scegli PPPoE dal menu a comparsa Interfaccia.
- 4 Scegli un'interfaccia per il servizio PPPoE dal menu a comparsa Ethernet. Scegli Ethernet se ti colleghi a un network con cavo o Wi-Fi in caso di network wireless.
- 5 Fai clic su Crea.
- 6 Inserisci le informazioni ricevute dal tuo Provider, ad esempio il nome dell'account, la password e il nome del servizio PPPoE (se necessario).
- 7 Fai clic su Applica, per attivare le impostazioni.

Connessioni network

Verifica che il cavo Ethernet sia collegato al MacBook Pro e alla rete. Controlla i cavi e le alimentazioni degli hub e dei router Ethernet.

Se si hanno due o più computer che condividono una connessione Internet, assicurarsi che il network sia configurato correttamente. Devi verificare se l'ISP fornisce uno o più indirizzi IP, uno per ogni computer.

Se viene fornito un solo indirizzo IP, dovrai utilizzare un router in grado di condividere la connessione, noto anche come NAT (Network Address Translation) o "IP masquerading". Per informazioni sulla configurazione, consulta la documentazione fornita con il router in uso o contatta il responsabile della configurazione network. Per condividere un indirizzo IP tra più computer si può utilizzare una base AirPort. Per informazioni su come utilizzare una base AirPort, consulta Centro assistenza oppure vai sul sito web di supporto per AirPort Extreme all'indirizzo www.apple.com/it/support/airport.

Se non riesci a risolvere il problema seguendo le procedure indicate, contatta il tuo ISP o amministratore network.

Problemi con la comunicazione Wi-Fi

In caso di problemi con la comunicazione Wi-Fi

- Controlla che il computer o il network a cui desideri collegarti sia funzionante e dotato di un punto di accesso wireless.
- Verifica di avere configurato il software secondo le istruzioni fornite con il computer, la base o in Aiuto Mac.

- Assicurati che MacBook Pro si trovi entro il raggio di portata dell'altro computer o del punto di accesso network. Dispositivi elettrici e strutture metalliche possono interferire con la connessione wireless e ridurre il raggio di portata. Lo spostamento o la rotazione del computer potrebbe migliorare la ricezione.
- Controlla l'icona di stato Wi-Fi (📶) nella barra dei menu. Per visualizzare il livello di segnale appaiono fino a quattro barre. Se non vedi le barre, prova a spostarti.
- Puoi ottenere aiuto in linea scegliendo Aiuto > Centro assistenza e cercando quindi "wi-fi". Consulta anche le istruzioni fornite con il dispositivo wireless per ulteriori informazioni.

Tenere aggiornato il software

È possibile collegarsi a Internet ed eseguire il download e l'installazione automatici delle versioni gratuite più recenti di software, driver e altre novità offerte da Apple.

Quando sei collegato a Internet, Aggiornamento Software controlla per vedere se ci sono aggiornamenti disponibili per il computer. Puoi impostare MacBook Pro in modo che verifichi periodicamente la presenza di aggiornamenti. In questo modo potrai scaricare e aggiornare il software.

Per verificare gli aggiornamenti software disponibili

- 1 Scegli Apple (🍏) > Preferenze di Sistema.
- 2 Fa clic sull'icona di Aggiornamento Software e segui le istruzioni su schermo.
 - Per maggiori informazioni, cerca l'argomento "Aggiornamento Software" in Centro assistenza.
 - Per informazioni recenti su Mac OS X, visita il sito web www.apple.com/it/macosex.

Ulteriori informazioni, servizio e supporto

MacBook Pro non contiene parti sostituibili dall'utente, a eccezione dell'unità disco e della memoria. Per assistenza di MacBook Pro contatta Apple o rivolgiti a un fornitore di servizi autorizzato Apple. Ulteriori informazioni su MacBook Pro sono reperibili tramite le risorse in linea, l'aiuto su schermo, Informazioni di sistema o Apple Hardware Test.

Risorse online

Per assistenza e supporto in linea, visita la pagina web www.apple.com/it/support. Scegli il tuo paese dal menu a comparsa. Puoi eseguire una ricerca nella base dati AppleCare, cercare aggiornamenti software o ottenere assistenza nei forum di discussione Apple. Le informazioni recenti specifiche per i prodotti sono disponibili all'indirizzo www.apple.com/it/support/macbookpro.

Aiuto su schermo

In Centro assistenza puoi trovare le risposte alle tue domande, nonché istruzioni e informazioni sulla risoluzione dei problemi tecnici. Scegli Aiuto > Centro assistenza.

Informazioni di sistema

Per ottenere informazioni su MacBook Pro, utilizza Informazioni di sistema, System Profiler mostra l'hardware e il software installato, il numero di serie e la versione del sistema operativo, la disponibilità di memoria e altro. Per accedere a Informazioni di sistema, scegli Apple (🍏) > Informazioni su questo Mac, dalla barra dei menu, quindi fai clic su "Più informazioni".

Servizi di supporto e assistenza AppleCare

MacBook Pro viene fornito con 90 giorni di supporto tecnico e un anno di garanzia per le riparazioni hardware presso un negozio Apple Store o un centro di riparazione di un fornitore di servizi autorizzato Apple. Il periodo di copertura può essere esteso acquistando un AppleCare Protection Plan. Per informazioni, visita il sito www.apple.com/it/support/products o il sito web del tuo paese elencato più avanti.

Per ulteriore assistenza, il servizio di supporto telefonico AppleCare può esserti utile per l'installazione e l'apertura di applicazioni e per la risoluzione di problemi di base. Rivolgiti al numero del centro di supporto più vicino (i primi 90 giorni sono omaggio). Ti consigliamo di avere a portata di mano la data d'acquisto e il numero di serie e di MacBook Pro al momento di chiamare.

Nota: Il supporto telefonico complementare della durata di 90 giorni viene attivato a partire dalla data di acquisto. Verranno applicate le tariffe telefoniche locali.

Nazione	Telefono	Sito web
Brasile	0800-761-0880	www.apple.com/br/support
Italia	(39) 199 120 800	www.apple.com/it/support
Messico	001-866-676-5682	www.apple.com/mx/support
Spagna	(34) 902 151 992	www.apple.com/es/support

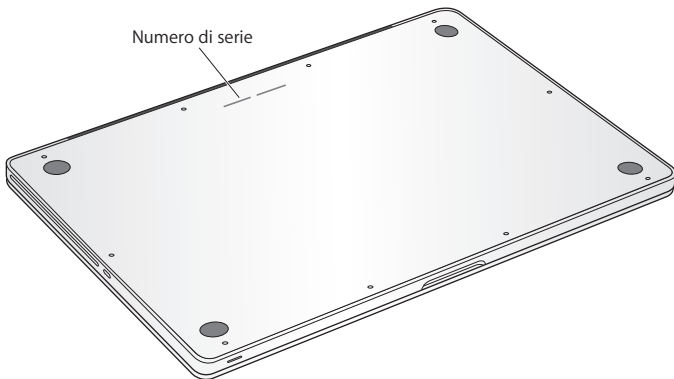
I numeri telefonici possono essere soggetti a modifiche e potrebbero essere applicate tariffe locali e nazionali. Un elenco completo delle informazioni è disponibile in Internet.

www.apple.com/support/contact/phone_contacts.html

Individuare il numero di serie del prodotto

Utilizza uno di questi metodi per trovare il numero di serie del computer:

- Capovolgiti MacBook Pro. Il numero di serie è inciso sullo chassis accanto alla cerniera.




- Scegli Apple (🍏) > Informazioni su questo Mac. Fai clic sul numero di versione, sotto le parole "Mac OS X," per visualizzare la versione di Mac OS X, la versione del rilascio e il numero di serie.
- Apri Informazioni di sistema nella cartella Utility in Launchpad.

5

Informazioni supplementari importanti

www.apple.com/it/environment

Centro assistenza  [ergonomia](#)

Per la tua sicurezza e quella delle tue attrezzature, segui queste norme per la manipolazione e la pulizia di MacBook Pro e per lavorare più comodamente. Tieni sempre queste istruzioni a portata di mano per la consultazione.

AVVISO: L'immagazzinamento o l'uso improprio del computer possono annullare la garanzia del produttore.

Informazioni importanti per la sicurezza

ATTENZIONE: La mancata osservanza di queste istruzioni per la sicurezza può provocare un incendio, rischio di folgorazione o altre lesioni o danni.

Batteria integrata Non rimuovere la batteria da MacBook Pro. La batteria dovrebbe essere sostituita solo da un fornitore di servizi autorizzato Apple. In caso di uso non continuativo di MacBook Pro, se viene fatto cadere o appare schiacciato, piegato, deformato o danneggiato. Non esporre MacBook Pro a fonti di calore estremo, come ad esempio termosifoni o camini dove la temperatura può superare i 100° C.

Manutenzione corretta La parte inferiore di MacBook Pro potrebbe surriscaldarsi nel corso del normale utilizzo. MacBook Pro è conforme ai limiti di temperatura delle superfici accessibili all'utente, definite dalla normativa internazionale per la sicurezza delle apparecchiature per la tecnologia dell'informazione (IEC 60950-1).

Per utilizzare il computer in modo sicuro e ridurre il rischio di lesioni dovute ad elevate temperature, consulta le seguenti istruzioni:

- Configura MacBook Pro su una superficie di lavoro stabile che consenta una circolazione d'aria adeguata sotto e intorno al computer.
- Non appoggiare MacBook Pro su un cuscino, una coperta o altro materiale morbido perché le ventole d'aria potrebbero bloccarsi.
- Non appoggiare nulla sulla tastiera durante il funzionamento di MacBook Pro.
- Non inserire alcun oggetto nelle aperture di ventilazione.
- Se state lavorando con MacBook Pro sulle ginocchia e il computer si scalda in maniera insolita, appoggiatelo su una superficie di lavoro stabile.

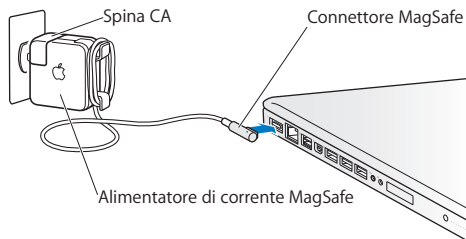
Esposizione all'acqua e all'umidità Tieni MacBook Pro lontano da fonti di liquidi quali bevande, lavandini, vasche da bagno, docce, ecc. Proteggi MacBook Pro dall'umidità, in caso di pioggia, neve e nebbia.

Alimentatore MagSafe da 85W Utilizza solo l'alimentatore di corrente in dotazione con MacBook Pro o un alimentatore autorizzato da Apple compatibile con tale prodotto. Assicurati che la spina CA o il cavo di alimentazione della corrente alternata sia completamente inserito nell'alimentatore, prima di collegare quest'ultimo a una presa di corrente.

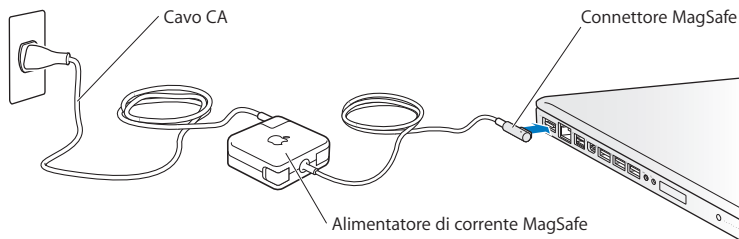
L'alimentatore di corrente potrebbe surriscaldarsi nel corso del normale utilizzo. L'alimentatore di corrente MagSafe è conforme ai limiti di temperatura delle superfici accessibili all'utente, definite dalla normativa internazionale per la sicurezza delle apparecchiature per la tecnologia dell'informazione (IEC 60950-1).

Per ridurre il rischio di surriscaldamento dell'alimentatore di corrente e lesioni dovute ad elevate temperature, esegui una delle seguenti operazioni:

- Collega l'alimentatore direttamente alla presa di corrente.



- Se utilizzi il cavo di alimentazione CA, posiziona l'alimentatore su una scrivania, un tavolo o sul pavimento in una posizione ben ventilata.



Se si verifica una delle seguenti condizioni, scollega l'alimentatore e qualsiasi altro cavo:

- Se desideri aggiungere memoria o aggiornare l'unità disco rigido.
- Se desideri pulire lo chassis (per fare ciò, segui esclusivamente la procedura descritta a pagina 76).
- Se il cavo di alimentazione o il connettore sono danneggiati.
- MacBook Pro o l'alimentatore di corrente sono esposti alla pioggia, all'umidità eccessiva o è stato rovesciato del liquido sullo chassis.
- MacBook Pro o l'alimentatore di corrente sono stati fatti cadere, lo chassis è stato danneggiato o ritieni che sia necessario eseguire delle riparazioni.

La porta dell'alimentatore MagSafe contiene un magnete che può cancellare i dati su carte di credito, iPod o altri dispositivi. Per evitare che ciò accada, non porre questi dispositivi o altro materiale sensibile a distanze inferiori a 25 mm da questa porta.

Se la porta dell'alimentatore MagSafe è ostruita da sporco, rimuovilo delicatamente con un bastoncino cotonato asciutto.

Specifiche dell'alimentatore MagSafe:

- *Frequenza:* da 50 a 60 Hz, fase singola
- *Voltaggio di linea:* da 100 a 240 V
- *Voltaggio in uscita:* 18,5 V DC, 4,6 A

Danni all'udito L'utilizzo di auricolari a un volume elevato potrebbe provocare lesioni permanenti dell'udito. Sebbene in grado di adattarsi progressivamente a volumi più elevati senza apparenti problemi, l'udito potrebbe risultare affetto da lesioni. Se noti la presenza di fischi nelle orecchie o l'ascolto risulta ovattato, interrompi l'ascolto e richiedi la visita di uno specialista dell'apparato uditivo. Maggiore è il volume d'ascolto e più rapidamente possono verificarsi dei danni all'udito. Per proteggere l'ascolto, gli specialisti dell'apparato uditivo suggeriscono di:

- Limitare il tempo di utilizzo di auricolari e cuffie ad alto volume.
- Evita di alzare il volume per coprire altri rumori ambientali.
- Abbassa il volume se non riesci a sentire le persone che parlano nelle vicinanze.

Attività ad alto rischio Questo computer non è da intendersi per l'uso in strutture nucleari, navigazione aerea o sistemi di comunicazione, sistemi di controllo del traffico aereo o per qualsiasi altro uso in circostanze in cui il guasto del computer potrebbe causare morte, lesioni personali o danni ambientali gravi.

Informazioni sul laser delle unità a disco ottico

ATTENZIONE: L'esecuzione di regolazioni o di altre procedure diverse da quelle specificate nel manuale dell'apparecchio può causare esposizione a radiazioni pericolose.

L'unità a disco ottico del computer contiene un laser che è sicuro durante il normale utilizzo, ma che può essere dannoso per gli occhi se smontato dalla sua posizione. Per la tua sicurezza personale, rivolgiti sempre a un fornitore di servizi autorizzato Apple per la manutenzione dell'apparecchio.

Informazioni importanti per l'utilizzo

AVVISO: Il mancato rispetto di queste istruzioni di manipolazione potrebbe provocare danni a MacBook Pro o ad altre proprietà.

Ambiente operativo L'uso di MacBook Pro al di fuori dei seguenti parametri può avere effetti sulle prestazioni:

- *Temperatura durante il funzionamento:* Da 10° a 35° C
- *Temperatura di immagazzinamento:* Da -20° a 45° C
- *Umidità relativa:* Da 5 a 90% (senza condensa)
- *Altitudine di impiego:* Da 0 a 3.048 metri

Accendere MacBook Pro Non accendere mai MacBook Pro prima di aver installato tutti i componenti interni ed esterni. L'utilizzo del computer con componenti mancanti può risultare pericoloso e danneggiare il sistema.

Trasporto di MacBook Pro Se trasporti MacBook Pro in una borsa o valigetta, assicurati che dentro non ci siano oggetti piccoli sciolti (quali graffette o monete) che potrebbero accidentalmente finire dentro alle fessure delle ventole del computer o nello slot dell'unità ottica o rimanere incastrati in una delle porte. Inoltre, tieni gli oggetti sensibili al magnetismo lontani dalla porta dell'alimentatore MagSafe.

Usare connettori e porte Non forzare mai un connettore per inserirlo in una porta. Quando colleghi un dispositivo, verifica che la porta si apriva di sporco, che il connettore corrisponda alla porta e che sia stato posizionato correttamente in relazione a essa.

Utilizzare l'unità ottica L'unità SuperDrive di MacBook Pro supporta dischi standard da 12 cm (4,7 pollici). Non sono supportati i dischi con forme irregolari o più piccoli di 12 cm e possono rimanere intrappolati nell'unità.

Manutenzione delle parti in vetro MacBook Pro contiene dei componenti in vetro, compresi lo schermo e il trackpad. Se sono danneggiati, non utilizzare MacBook Pro finché non è stato riparato da un fornitore di servizi autorizzato Apple.

Conservazione di MacBook Pro Se non hai intenzione di utilizzare MacBook Pro per un certo periodo di tempo, mantienilo in un luogo fresco (idealmente, a 22° C) e scarica la batteria del 50 per cento o meno. Se non utilizzi MacBook Pro per un periodo superiore a cinque mesi, scarica la batteria al 50 per cento circa. Per preservare la capacità della batteria, ricarica la batteria al 50 per cento ogni sei mesi circa.

Pulizia di MacBook Pro Prima di eseguire le operazioni di pulizia dell'esterno di MacBook Pro e dei suoi componenti, spegni prima MacBook Pro e scollega l'alimentatore di corrente. Utilizza un panno morbido, pulito e privo di lanugine. Accertati che nessun liquido penetri nelle fessure. Non utilizzare spray direttamente sul computer. Non utilizzare spray, solventi o sostanze abrasive che possano danneggiare la superficie.

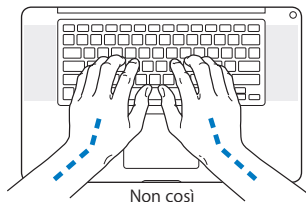
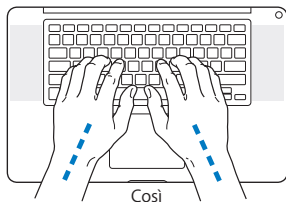
Pulizia dello schermo di MacBook Pro Per pulire lo schermo di MacBook Pro, prima spegni MacBook Pro e scollega l'adattatore di corrente. Quindi, inumidisci con acqua il panno per la pulizia fornito con il prodotto e pulisci lo schermo. Non usare mai prodotti spray direttamente sullo schermo.

Disposizione dell'ambiente di lavoro

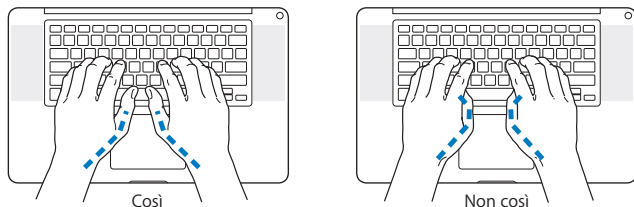
Di seguito sono riportati alcuni suggerimenti per creare un ambiente di lavoro salutare.

Tastiera e trackpad

Quando utilizzi la tastiera e il trackpad, le spalle devono essere rilassate. La parte superiore del braccio e l'avambraccio devono formare un angolo leggermente maggiore di 90° , mentre il polso e la mano devono essere mantenuti in linea retta.



Utilizza la tastiera e il trackpad con delicatezza, mantenendo le dita e le mani rilassate. Non posizionare il pollice sotto il palmo della mano.



Per evitare l'affaticamento delle mani, modifica spesso la posizione. Alcuni utenti di computer accusano uno stato di affaticamento alle mani, ai polsi o alle braccia dopo un'intensa e ininterrotta giornata di lavoro. Se avverti dolori e affaticamento alle mani, ai polsi e alle braccia, consulta un medico specialista.

Mouse esterno

Se utilizzi un mouse esterno, posizionalo alla stessa altezza della tastiera e lascia spazio sufficiente per poterlo utilizzare comodamente.

Sedia

Usa una sedia regolabile che offra un valido e comodo sostegno. Regola l'altezza della sedia in modo che le cosce assumano una posizione orizzontale e i piedi siano completamente poggiati a terra. La sedia deve offrire un valido sostegno alla regione lombare. Segui le istruzioni del produttore per regolare lo schienale in modo da adattarlo al tuo corpo.

Può essere necessario alzare la sedia in modo che avambracci e mani abbiano la corretta angolazione rispetto alla tastiera. Se i piedi non poggiano a terra, usa un poggiapiedi con altezza regolabile che occupi lo spazio tra i piedi e il pavimento. Abbassa il piano della scrivania per eliminare il poggiapiedi. In alternativa puoi utilizzare una scrivania con un piano per la tastiera più basso rispetto al piano di lavoro.

Schermo interno

Regola l'angolazione del monitor per ottimizzare la visualizzazione nell'ambiente in cui ti trovi. Se incontri una certa resistenza, non forzare il pannello dello schermo. L'inclinazione massima di apertura del pannello dello schermo è 130 gradi.

Se ci si sposta o variano la luce dell'ambiente di lavoro cambia, è possibile regolare la luminosità dello schermo.

Ulteriori informazioni sull'ergonomia sono disponibili in Internet.

www.apple.com/it/about/ergonomics

Apple e l'ambiente

Apple Inc. si impegna a ridurre l'impatto dei suoi prodotti sull'ambiente.

Ulteriori informazioni sono disponibili in Internet.

www.apple.com/it/environment

Regulatory Compliance Information

FCC Compliance Statement

This device complies with part 15 of the FCC rules. Operation is subject to the following two conditions: (1) This device may not cause harmful interference, and (2) this device must accept any interference received, including interference that may cause undesired operation. See instructions if interference to radio or television reception is suspected.

L'utilisation de ce dispositif est autorisée seulement aux conditions suivantes: (1) il ne doit pas produire de brouillage et (2) l'utilisateur du dispositif doit être prêt à accepter tout brouillage radioélectrique reçu, même si ce brouillage est susceptible de compromettre le fonctionnement du dispositif.

Radio and Television Interference

This computer equipment generates, uses, and can radiate radio-frequency energy. If it is not installed and used properly—that is, in strict accordance with Apple's instructions—it may cause interference with radio and television reception.

This equipment has been tested and found to comply with the limits for a Class B digital device in accordance with the specifications in Part 15 of FCC rules. These specifications are designed to provide reasonable protection against such interference in a residential installation. However, there is no guarantee that interference will not occur in a particular installation.

You can determine whether your computer system is causing interference by turning it off. If the interference stops, it was probably caused by the computer or one of the peripheral devices.

If your computer system does cause interference to radio or television reception, try to correct the interference by using one or more of the following measures:

- Turn the television or radio antenna until the interference stops.
- Move the computer to one side or the other of the television or radio.
- Move the computer farther away from the television or radio.
- Plug the computer into an outlet that is on a different circuit from the television or radio. (That is, make certain the computer and the television or radio are on circuits controlled by different circuit breakers or fuses.)

If necessary, consult an Apple Authorized Service Provider or Apple. See the service and support information that came with your Apple product. Or consult an experienced radio/television technician for additional suggestions.

Important: Changes or modifications to this product not authorized by Apple Inc. could void the EMC compliance and negate your authority to operate the product.

This product has demonstrated EMC compliance under conditions that included the use of compliant peripheral devices and shielded cables (including Ethernet network cables) between system components. It is important that you use compliant peripheral devices and shielded cables between system components to reduce the possibility of causing interference to radios, television sets, and other electronic devices.

Responsible party (contact for FCC matters only):

Apple Inc. Corporate Compliance
1 Infinite Loop, MS 26-A
Cupertino, CA 95014

Wireless Radio Use

This device is restricted to indoor use when operating in the 5.15 to 5.25 GHz frequency band.

Cet appareil doit être utilisé à l'intérieur.

この製品は、周波数帯域 5.18 ~ 5.32 GHz で動作しているときは、屋内においてのみ使用可能です。

Exposure to Radio Frequency Energy

The radiated output power of the Wi-Fi technology is below the FCC radio frequency exposure limits. Nevertheless, it is advised to use the wireless equipment in such a manner that the potential for human contact during normal operation is minimized.

FCC Bluetooth Wireless Compliance

The antenna used with this transmitter must not be colocated or operated in conjunction with any other antenna or transmitter subject to the conditions of the FCC Grant.

Canadian Compliance Statement

This device complies with Industry Canada license-exempt RSS standard(s). Operation is subject to the following two conditions: (1) this device may not cause interference, and (2) this device must accept any interference, including interference that may cause undesired operation of the device.

Cet appareil est conforme aux normes CNR exemptes de licence d'Industrie Canada. Le fonctionnement est soumis aux deux conditions suivantes : (1) cet appareil ne doit pas provoquer d'interférences et (2) cet appareil doit accepter toute interférence, y compris celles susceptibles de provoquer un fonctionnement non souhaité de l'appareil.

Bluetooth Industry Canada Statement

This Class B device meets all requirements of the Canadian interference-causing equipment regulations.

Cet appareil numérique de la Class B respecte toutes les exigences du Règlement sur le matériel brouilleur du Canada.

Industry Canada Statement

Complies with the Canadian ICES-003 Class B specifications. Cet appareil numérique de la classe B est conforme à la norme NMB-003 du Canada. This device complies with RSS 210 of Industry Canada.

Bluetooth Europe—EU Declaration of Conformity

This wireless device complies with the R&TTE Directive.

Europe—EU Declaration of Conformity



Български Apple Inc. декларира, че това MacBook Pro е в съответствие със съществените изисквания и другите приложими правила на Директива 1999/5/EC.

Česky Společnost Apple Inc. tímto prohlašuje, že tento MacBook Pro je ve shodě se základními požadavky a dalšími příslušnými ustanoveními směrnice 1999/5/ES.

Dansk Undertegnede Apple Inc. erklærer herved, at følgende udstyr MacBook Pro overholder de væsentligste krav og øvrige relevante krav i direktiv 1999/5/EF.

Deutsch Hiermit erklärt Apple Inc., dass sich das MacBook Pro in Übereinstimmung mit den grundlegenden Anforderungen und den übrigen einschlägigen Bestimmungen der Richtlinie 1999/5/EG befindet.

Eesti Käesolevaga kinnitab Apple Inc., et see MacBook Pro vastab direktiivi 1999/5/EÜ põhinõuetele ja nimetatud direktiivist tulenevatele teistele asjakohastele sätetele.

English Hereby, Apple Inc. declares that this MacBook Pro is in compliance with the essential requirements and other relevant provisions of Directive 1999/5/EC.

Español Por medio de la presente Apple Inc. declara que este MacBook Pro cumple con los requisitos esenciales y cualesquiera otras disposiciones aplicables o exigibles de la Directiva 1999/5/CE.

Ελληνικά Με την παρούσα, η Apple Inc. δηλώνει ότι αυτή η συσκευή MacBook Pro συμμορφώνεται προς τις βασικές απαιτήσεις και τις λοιπές σχετικές διατάξεις της Οδηγίας 1999/5/EK.

Français Par la présente Apple Inc. déclare que l'appareil MacBook Pro est conforme aux exigences essentielles et aux autres dispositions pertinentes de la directive 1999/5/CE.

Isleńska Apple Inc. lýsir því hér með yfir að þetta tæki MacBook Pro fullnægir lágmarkskröfum og öðrum viðeigandi ákvæðum Evrópuútliskipunar 1999/5/EC.

Italiano Con la presente Apple Inc. dichiara che questo dispositivo MacBook Pro è conforme ai requisiti essenziali ed alle altre disposizioni pertinenti stabilite dalla direttiva 1999/5/CE.

Latviski Ar šo Apple Inc. deklarē, ka MacBook Pro ierīce atbilst Direktīvas 1999/5/EK būtiskajām prasībām un citiem ar to saistītajiem noteikumiem.

Lietuvius Šiuo „Apple Inc.“ deklaruoja, kad šis MacBook Pro atitinka esminius reikalavimus ir kitas 1999/5/EB Direktyvos nuostatas.

Magyar Alulírott, Apple Inc. nyilatkozom, hogy a MacBook Pro megfelel a vonatkozó alapvető követelményeknek és az 1999/5/EC irányelv egyéb előírásainak.

Malti Hawnhekk, Apple Inc., jiddikjara li dan MacBook Pro jikkonforma mal-htigijiet essenzjali u ma provvedimenti oħrajn rilevanti li hemm fid-Direttiva 1999/5/EC.

Nederlands Hierbij verklaart Apple Inc. dat het toestel MacBook Pro in overeenstemming is met de essentiële eisen en de andere bepalingen van richtlijn 1999/5/EG.

Norsk Apple Inc. erklærer vedt at dette MacBook Pro -apparatet er i samsvar med de grunnleggende kravene og øvrige relevante krav i EU-direktivet 1999/5/EF.

Polski Niniejszym Apple Inc. oświadcza, że ten MacBook Pro są zgodne z zasadniczymi wymogami oraz pozostaly stosownymi postanowieniami Dyrektywy 1999/5/EC.

Português Apple Inc. declara que este dispositivo MacBook Pro está em conformidade com os requisitos essenciais e outras disposições da Directiva 1999/5/CE.

Română Prin prezenta, Apple Inc. declară că acest aparat MacBook Pro este în conformitate cu cerințele esențiale și cu celelalte prevederi relevante ale Directivei 1999/5/CE.

Slovensko Apple Inc. izjavlja, da je ta MacBook Pro skladne z bistvenimi zahtevami in ostalimi ustreznimi določili direktive 1999/5/ES.

Slovensky Apple Inc. týmto vyhlasuje, že toto MacBook Pro spĺňa základné požiadavky a všetky príslušné ustanovenia Smernice 1999/5/ES.

Suomi Apple Inc. vakuuttaa täten, että tämä MacBook Pro tyypinen laite on direktiivin 1999/5/EY oleellisten vaatimusten ja sitä koskevien direktiivin muiden ehtojen mukainen.

Svenska Härmed intygar Apple Inc. att denna MacBook Pro står i överensstämmelse med de väsentliga egenskapskrav och övriga relevanta bestämmelser som framgår av direktiv 1999/5/EG.

A copy of the EU Declaration of Conformity is available at: www.apple.com/euro/compliance

This equipment can be used in the following countries:

AT	BE	CY	CZ	DK	EE	FI	FR	DE	GR	HU	
IE	IT	LV	LT	LU	MT	NL	PL	PT	RO	SK	SL
ES	SE	GB	IS	LI	NO	CH					

Korea Warning Statements

대한민국 규정 및 준수

방통위고시에 따른 고지사항
해당 무선설비는 운용 중 전파혼신 가능성이 있음.
이 기기는 인명안전과 관련된 서비스에 사용할 수 없습니다.

B급 기기(가정용 방송통신기자재)

이 기기는 가정용(B급) 전자파적합기기로서 주로 가정에서 사용하는 것을 목적으로 하며, 모든 지역에서 사용할 수 없습니다.

Singapore Wireless Certification

Complies with
IDA Standards
DB0063

Taiwan Wireless Statements

無線設備的警告聲明

經型式認證合格之低功率射頻電機，非經許可，公司、商號或使用者均不得擅自變更頻率，加大功率或變更原設計之特性及功能。低功率射頻電機之使用不得影響飛航安全及干擾合法通信；經發現有干擾現象時，應立即停用，並改善至無干擾時方得繼續使用。前項合法通信指依電信法規定作業之無線電通信。低功率射頻電機須忍受合法通信或工業、科學及醫療用電波輻射性電機設備之干擾。

如有這頻率:

於 5.25GHz 至 5.35GHz 區域內操作之
無線設備的警告聲明
工作頻率 5.250 ~ 5.350GHz 該頻段限於室內使用。

警告

本電池如果更換不正確會有爆炸的危險

請依製造商說明書處理用過之電池

Taiwan Class B Statement

Class B 設備的警告聲明

NL

Japan VCCI Class B Statement

情報処理装置等電波障害自主規制について

この装置は、情報処理装置等電波障害自主規制協議会 (VCCI) の基準に基づくクラス B 情報技術装置です。この装置は家庭環境で使用されることを目的としていますが、この装置がラジオやテレビジョン受信機に近接して使用されると、受信障害を引き起こすことがあります。

取扱説明書に従って正しい取扱をしてください。



ME67

Use of an external USB modem

Se colleghi MacBook Pro a una linea telefonica utilizzando un modem esterno USB, consulta le informazioni dell'autorità delle telecomunicazioni fornite nel manuale accluso al modem.

ENERGY STAR® Compliance



As an ENERGY STAR® partner, Apple has determined that standard configurations of this product meet the ENERGY STAR® guidelines for energy efficiency. The ENERGY STAR® program is a partnership with electronic equipment manufacturers to promote energy-efficient products. Reducing energy consumption of products saves money and helps conserve valuable resources.

This computer is shipped with power management enabled with the computer set to sleep after 10 minutes of user inactivity. To wake your computer, click the mouse or trackpad or press any key on the keyboard.

For more information about ENERGY STAR®, visit: www.energystar.gov

Informazioni sullo smaltimento e il riciclaggio



Questo simbolo indica che il prodotto deve essere smaltito nel rispetto delle leggi e delle normative locali. Per ottenere ulteriori informazioni sulle alternative di riciclaggio quando il prodotto raggiunge la fine del proprio ciclo di vita utile, contatta Apple o le autorità locali.

Per informazioni sul programma di riciclaggio di Apple, visita il sito web www.apple.com/it/recycling.

Unione Europea-Informazioni sullo smaltimento



Questo simbolo significa che, in base alle leggi e alle normative locali, il prodotto dovrebbe essere eliminato separatamente dai rifiuti domestici. Quando il prodotto diventa inutilizzabile, portarlo nel punto di raccolta stabilito dalle autorità locali. Alcuni punti di raccolta accettano i prodotti gratuitamente. La raccolta separata e il riciclaggio del prodotto al momento dell'eliminazione aiutano a conservare le risorse naturali e assicurano che venga riciclato in maniera tale da salvaguardare la salute umana e l'ambiente.

Türkiye

EEE yönetmeliğine (Elektrikli ve Elektronik Eşyalarda Bazı Zararlı Maddelerin Kullanımının Sınırlandırılmasına Dair Yönetmelik) uygundur.

Brasil—Informações sobre descarte e reciclagem



O símbolo acima indica que este produto e/ou sua bateria não devem ser descartadas no lixo doméstico. Quando decidir descartar este produto e/ou sua bateria, faça-o de acordo com as leis e diretrizes ambientais locais. Para informações sobre o programa de reciclagem da Apple, pontos de coleta e telefone de informações, visite www.apple.com/br/environment.

Informazioni sullo smaltimento della batteria

Smaltire le batterie seguendo le normative ambientali locali.

Deutschland: Dieses Gerät enthält Batterien. Bitte nicht in den Hausmüll werfen. Entsorgen Sie dieses Gerät am Ende seines Lebenszyklus entsprechend der maßgeblichen gesetzlichen Regelungen.

Nederlands: Gebruikte batterijen kunnen worden ingeleverd bij de chemokar of in een speciale batterijcontainer voor klein chemisch afval (kca) worden gedeponeerd.

台灣



廢電池請回收

China Battery Statement

警告：不要刺破或焚烧。该电池不含水银。

Taiwan Battery Statement

警告：請勿戳刺或焚燒。此電池不含汞。

中国

有毒或有 害物质	零部件				
	电路板	显示屏	电池组	附件	电源 适配器
铅 (Pb)	X	X	X	X	X
汞 (Hg)	○	○	○	○	○
镉 (Cd)	○	○	○	○	○
六价铬 (Cr, VI)	○	○	○	○	○
多溴联苯 (PBB)	○	○	○	○	○
多溴二苯醚 (PBDE)	○	○	○	○	○

○: 表示该有毒有害物质在该部件所有均质材料中的含量均在 SJ/T 11363-2006 规定的限量要求以下。

X: 表示该有毒有害物质至少在该部件的某一均质材料中的含量超出 SJ/T 11363-2006 规定的限量要求。

根据中国电子行业标准 SJ/T11364-2006 和相关的中国政府法规，本产品及其某些内部或外部组件上可能带有环保使用期限标识。取决于组件和组件制造商，产品及其组件上的使用期限标识可能有所不同。组件上的使用期限标识优先于产品上任何与之相冲突的或不同的环保使用期限标识。



 Apple Inc.

© 2011 Apple Inc. Tutti i diritti riservati.

Secondo le leggi di copyright, questo manuale non può essere copiato, per intero o in parte, senza il consenso scritto di Apple.

Apple si è impegnata perché le informazioni contenute in questo manuale fossero il più possibile precise. Apple declina ogni responsabilità per eventuali errori di stampa.

Apple

1 Infinite Loop
Cupertino, CA 95014
408-996-1010
www.apple.com

Il logo Apple è un marchio di Apple Inc., registrato negli Stati Uniti e in altri paesi. L'uso del logo Apple tramite "tastiera" (Opzione-Maiuscole-8) per scopi commerciali senza il previo consenso scritto di Apple, può costituire violazione di marchio e concorrenza sleale contravvenendo alle leggi statali.

Apple, il logo Apple, AirPort, FaceTime, Finder, FireWire, GarageBand, iChat, iLife, iMovie, iPhone, iPhoto, iPod, iPod touch, iTunes, Keynote, Mac, MacBook, Mac OS, MagSafe, Photo Booth, Safari, Spaces, Spotlight, SuperDrive, Time Capsule e Time Machine sono marchi di Apple Inc., registrati negli Stati Uniti e in altri paesi.

Il logo FireWire, iPad e Multi-Touch sono marchi di Apple Inc.

Apple, AppleCare, Apple Store e iTunes Store sono marchi di servizio di Apple Inc., registrati negli Stati Uniti e in altri paesi.

App Store è un marchio di servizio di Apple Inc.

ENERGY STAR® è un marchio registrato negli Stati Uniti.

Thunderbolt e il logo Thunderbolt sono marchi di Intel Corp. negli Stati Uniti e altri paesi.

Il marchio e il logo Bluetooth® sono marchi registrati di Bluetooth SIG, Inc. e qualsiasi utilizzo di tali marchi da parte di Apple Inc. è concesso in licenza.

I nomi di altre società e prodotti qui menzionati sono marchi delle rispettive società. La citazione di prodotti di terze parti è a solo scopo informativo e non costituisce alcun impegno o raccomandazione. Apple declina ogni responsabilità riguardo l'uso e le prestazioni di questi prodotti.

Prodotto sotto la licenza di Dolby Laboratories. "Dolby," "Pro Logic" e il simbolo "doppia D" sono marchi di Dolby Laboratories. Materiale confidenziale non pubblicato, © 1992-1997 Dolby Laboratories, Inc. Tutti i diritti riservati.

Pubblicato contemporaneamente negli Stati Uniti e in Canada.