

Complimenti, hai raggiunto  
una sintonia perfetta con Mac Pro.

# Benvenuto in Mac Pro.

[www.apple.com/it/macpro](http://www.apple.com/it/macpro)



Mac Pro con monitor LED Cinema Display, tastiera Apple Keyboard con tastierino numerico e mouse Magic Mouse.

# OS X Mountain Lion

[www.apple.com/it/macosx](http://www.apple.com/it/macosx)



## Mission Control

Una panoramica su tutto ciò che accade sul tuo Mac.

Centro assistenza

 [mission control](#)



## Launchpad

Tutte le tue app riunite in un'unica posizione.

Centro assistenza

 [launchpad](#)



## Messaggi

Invia messaggi illimitati a iPhone, iPad o iPod touch.

Centro assistenza

 [messaggi](#)



## Mac App Store

Il modo migliore per scoprire e scaricare le app per Mac.

Centro assistenza

 [mac app store](#)



## Mail

Raggruppa i messaggi di una stessa conversazione.

Centro assistenza

 [mail](#)



## iPhoto

Organizza, modifica e condividi le tue foto.

Aiuto iPhoto

 [foto](#)



## iMovie

Trasforma le tue riprese video in film degni del grande schermo.

Aiuto iMovie

 [filmato](#)



## GarageBand

Crea facilmente brani dal suono spettacolare.

Aiuto GarageBand

 [registrare](#)



# Indice

## Capitolo 1: Installazione semplice e rapida per utilizzo immediato

- 11 Configurare Mac Pro
- 21 Mettere Mac Pro in stato di stop o spegnerlo

## Capitolo 2: La vita con Mac Pro

- 24 Caratteristiche di base della parte frontale di Mac Pro
- 26 Caratteristiche della tastiera Apple Keyboard
- 28 Porte e connettori sul retro di Mac Pro
- 30 Più porte e connettori nel retro
- 32 Opzioni di espansione interna
- 34 Domande e risposte

## Capitolo 3: Ottenere il massimo

- 39 Aprire Mac Pro
- 43 Installare la memoria
- 61 Installare dispositivi di archiviazione interni
- 74 Aggiungere schede PCI Express
- 79 Sostituire la batteria di backup interna

## Capitolo 4: Una soluzione per ogni problema

- 82 Un po' di prevenzione
- 83 Problemi con Mac Pro
- 85 Problemi con il software
- 86 Riparare, ripristinare o reinstallare il software OS X
- 90 Verificare la presenza di un problema hardware
- 91 Tenere aggiornato il software
- 92 Problemi con la comunicazione Wi-Fi
- 93 Problemi con il monitor
- 95 Problemi con la connessione Internet
- 97 Sostituire le batterie del mouse Apple Magic Mouse
- 99 Ottimizzare le prestazioni Ethernet
- 100 Ulteriori informazioni, servizio e supporto
- 102 Individuare il numero di serie

## Capitolo 5: Componenti

- 104 Specifiche tecniche

## Capitolo 6: Informazioni supplementari importanti

- 116 Informazioni importanti sulla sicurezza
- 117 Manutenzione generale
- 120 Disposizione dell'ambiente di lavoro
- 122 Apple e l'ambiente
- 123 Regulatory Compliance Information





# 1

Installazione semplice e rapida  
per utilizzo immediato

[www.apple.com/it/macpro](http://www.apple.com/it/macpro)

Centro assistenza  Assistente Migrazione

Mac Pro offre tutte le ultime tecnologie nell'ambito dei computer, compresa la tecnologia del processore multicore avanzato, la memoria ad alta velocità, gli slot per le schede di espansione e per la grafica PCI Express e i dispositivi di archiviazione interna, il tutto racchiuso in uno chassis in alluminio anodizzato per un accesso semplice e veloce ai componenti interni.

**ATTENZIONE:** Prima di utilizzare Mac Pro per la prima volta, leggi attentamente le istruzioni sull'installazione (e le informazioni sulla sicurezza a partire da pagina 116).

Ti consigliamo comunque di leggere capitolo 2, "La vita con Mac Pro," per informazioni sulle nuove caratteristiche di Mac Pro.

Puoi trovare molte risposte ai tuoi dubbi direttamente su Mac Pro in Centro assistenza. Per ulteriori informazioni su Centro assistenza, consulta "Domande e risposte" a pagina 34.

## Configurare Mac Pro

Mac Pro è progettato per essere installato rapidamente e utilizzato subito. Per iniziare, segui le istruzioni contenute nelle pagine successive.

### **Passo1: Posiziona Mac Pro e il monitor.**

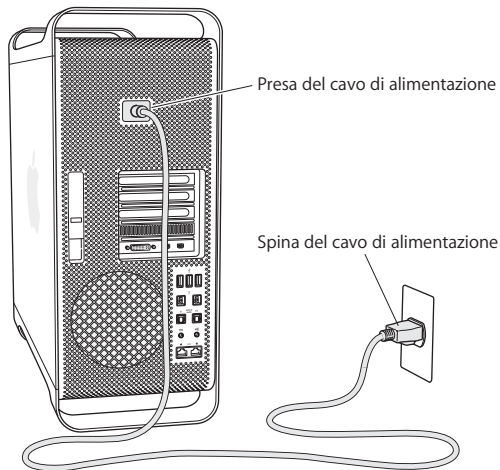
Solleva Mac Pro servendoti delle apposite maniglie e utilizzando una corretta tecnica di sollevamento. Utilizza una corretta tecnica di sollevamento anche per posizionare il monitor. Posiziona Mac Pro e il monitor in modo che:

- Poggino su una superficie solida e piana.
- I connettori dei cavi di alimentazione non siano schiacciati contro un muro o un oggetto.
- Non ci siano ostruzioni al flusso d'aria davanti, dietro o sotto Mac Pro e sotto il monitor.
- Sia disponibile spazio sufficiente per aprire l'unità ottica del computer.

L'unico modo per spegnere completamente Mac Pro e il monitor consiste nello scollegare i relativi cavi di alimentazione dalla fonte di alimentazione. Assicurati che i cavi di alimentazione di Mac Pro e del monitor siano facilmente raggiungibili per poterli scollegare se necessario.

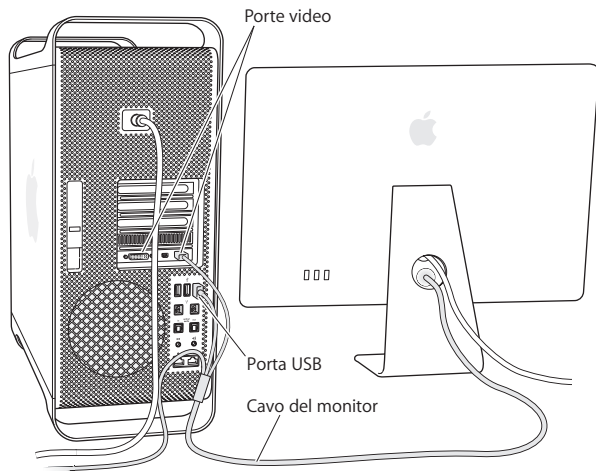
**Passo2: Collega il cavo di alimentazione.**

Collega saldamente il cavo di alimentazione alla presa di alimentazione collocata sul pannello posteriore di Mac Pro, quindi collega l'altra estremità a una presa di corrente fornita di messa a terra.



### Passo3: **Collega il monitor.**

Collega il monitor come mostrato di seguito. Alcuni tipi di monitor prevedono il collegamento di più cavi. Per ulteriori informazioni, consulta le istruzioni fornite con il monitor.



Puoi collegare fino a tre monitor con connettori Mini DisplayPort o DVI (Digital Visual Interface) alle porte video sul pannello posteriore di Mac Pro. La porta monitor DVI è una porta dual-link che ti consente di collegare un monitor Apple Cinema HD Display da 30 pollici.



Porta video DVI    Porta Mini DisplayPort (2)

Puoi inoltre collegare monitor forniti di connettore ADC (Apple Display Connector) o VGA (Video Graphics Array) utilizzando uno dei seguenti adattatori:

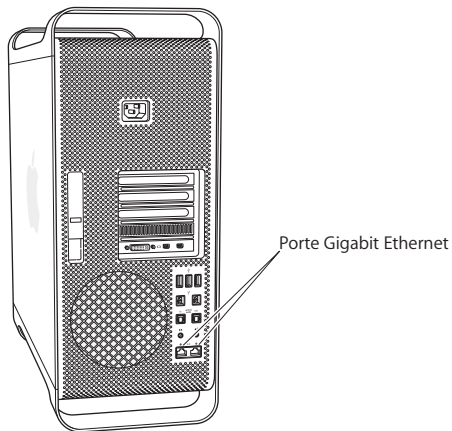
- Per collegare un monitor VGA alla porta monitor DVI o a una porta Mini DisplayPort, utilizza un adattatore Apple DVI-VGA o un adattatore Apple Mini DisplayPort-VGA (entrambi in vendita separatamente).
- Per collegare un monitor ADC alla porta monitor DVI, utilizza un adattatore Apple DVI-ADC (in vendita separatamente).

Le porte Mini DisplayPort forniscono sia l'uscita video che quella audio. Ad esempio, utilizzando un adattatore da Mini DisplayPort e HDMI e un cavo HDMI puoi collegare il computer a un apparecchio HDTV o a un ricevitore AV dotati di connettore HDMI e riprodurre così sia audio che video. Per selezionare il dispositivo collegato per l'uscita audio devi utilizzare il pannello Suono di Preferenze di Sistema. Per ulteriori informazioni su come collegare un dispositivo HDMI, cerca "HDMI" nella pagina di supporto di Mac Pro all'indirizzo [www.apple.com/it/support/macpro](http://www.apple.com/it/support/macpro).

Gli adattatori e altri accessori per Mac Pro sono venduti separatamente sul sito [www.apple.com/it/store](http://www.apple.com/it/store).

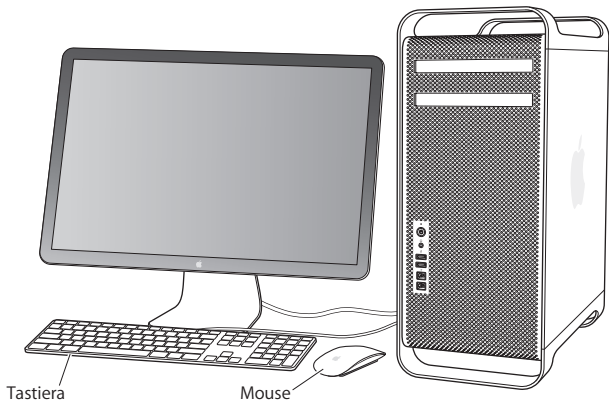
**Passo4: Collega un cavo Ethernet o accedi a un network WiFi.**

Per accedere a Internet o a un network tramite un cavo Ethernet, collega un'estremità di tale cavo a una delle porte Ethernet gigabit presenti sul retro di Mac Pro. Collega l'altra estremità a un modem via cavo, a un modem DSL o a un network Ethernet.



**Passo5: Collega il cavo USB della tastiera.**

Collega il cavo della tastiera a una delle porte USB (ψ) presenti su Mac Pro o sul monitor.



Se la lunghezza del cavo tastiera non è sufficiente, utilizza il cavo estensione tastiera fornito con Mac Pro.



Cavo Apple di estensione tastiera



### **Passo6: Accendi il mouse Apple Magic Mouse.**

Per accenderlo, fai scorrere l'interruttore posto sulla parte inferiore del mouse Apple Magic Mouse.

Il mouse wireless è fornito con batterie AA già installate ed è pronto a funzionare in abbinamento con Mac Pro. L'abbinamento consente al mouse di comunicare con Mac Pro senza l'uso di cavi.



Alla prima accensione del mouse, l'indicatore luminoso si accende in modo fisso per cinque secondi per indicare che le batterie sono cariche. Se il mouse non si accende, verifica che le batterie siano installate correttamente e cariche (consulta pagina 98).

L'indicatore luminoso lampeggia finché non accendi Mac Pro e viene stabilita la connessione.

Se hai acquistato una tastiera Apple wireless o un Magic Trackpad, segui le istruzioni fornite con il dispositivo per configurarlo.

**Passo7: Accendi Mac Pro.**

Per procedere, premi il pulsante di alimentazione (⏻) posto sul pannello anteriore di Mac Pro. Qualora il monitor debba essere acceso separatamente, procedi tenendo premuto il relativo pulsante di alimentazione. Fai clic con il mouse per stabilire una connessione con Mac Pro.

**Nota:** Se il mouse non è abbinato, segui le istruzioni sullo schermo per eseguire l'abbinamento con Mac Pro.

**Passo8: Configura Mac Pro con Impostazione Assistita.**

Alla prima accensione di Mac Pro, si avvia automaticamente Impostazione Assistita. Impostazione Assistita ti aiuta a inserire le informazioni relative a Internet ed e-mail, e a configurare un utente su Mac Pro.

Puoi trasferire le informazioni da un altro Mac o PC durante l'impostazione. Inoltre, puoi usare Impostazione Assistita per trasferire informazioni da un backup di Time Machine o altro disco.

Potrebbe essere necessario aggiornare il software se sull'altro Mac non è installato Mac OS X versione 10.5.3 o versione successiva. Per migrare da un PC, è necessario scaricare Assistente Migrazione per Windows da: [www.apple.com/it/migrate-to-mac](http://www.apple.com/it/migrate-to-mac).

Dopo aver avviato Impostazione Assistita su Mac Pro, puoi lasciare il processo a metà senza uscire dall'applicazione, passare all'altro computer per aggiornare il software, quindi ritornare a Mac Pro per completare la configurazione.

Se non utilizzi Impostazione Assistita per trasferire informazioni al primo avvio di Mac Pro, puoi farlo in un secondo momento con Assistente Migrazione. Apri Assistente Migrazione nella cartella Utility in Launchpad. Per aiuto sull'utilizzo di Assistente Migrazione, apri Centro assistenza e cerca "Assistente Migrazione."

## Per configurare Mac Pro:

- 1 In Impostazione Assistita, segui le istruzioni su schermo fino alla schermata “Trasferisci dati su questo Mac”.
- 2 Eseguire una configurazione di base o una configurazione con trasferimento:
  - *Per effettuare una configurazione di base*, seleziona “Non trasferire adesso”, quindi fai clic su Continua. Segui le indicazioni rimanenti per selezionare il network wireless, configurare un account e uscire da Impostazione Assistita.
  - *Per effettuare una configurazione con migrazione*, selezionare “Da un altro Mac o da un PC”, quindi fai clic su Continua. Segui le indicazioni rimanenti per selezionare il Mac o il PC da cui desideri effettuare la migrazione delle informazioni. Il Mac o il PC devono trovarsi sullo stesso network con cavo o wireless. Inoltre, puoi collegare un altro Mac usando un cavo FireWire e quindi riavviarlo in modalità disco di destinazione. Per riavviare un Mac in modalità disco di destinazione, riavvia il computer tenendo premuto il tasto T. Dopo aver selezionato Mac o PC, segui le istruzioni su schermo per effettuare la migrazione delle informazioni.
  - *Per trasferire le informazioni da un backup di Time Machine o altro disco*, seleziona “Da un backup di Time Machine o da un altro disco”, quindi fai clic su Continua. Seleziona il backup o l'altro disco dal quale desideri effettuare la migrazione delle informazioni, quindi fai clic su Continua. Segui le istruzioni su schermo per trasferire le informazioni.

Se non vuoi conservare o utilizzare l'altro computer, è consigliabile rimuovere l'autorizzazione per la riproduzione di musica, video e audiolibri acquistati su iTunes Store. La rimozione dell'autorizzazione da un computer impedisce che i brani, i video o gli audiolibri che hai acquistato vengano riprodotti da altri e rende disponibile l'uso di un'altra autorizzazione. Per informazioni sulla rimozione dell'autorizzazione, scegli Aiuto iTunes dal menu Aiuto di iTunes.

Dopo aver configurato Mac Pro, cerca eventuali aggiornamenti software.

Scegli Apple (🍏) > Aggiornamento Software dalla barra dei menu e segui le istruzioni su schermo.

### **Passo9: Personalizza la scrivania e configura le preferenze.**

Puoi personalizzare la scrivania in modo semplice e veloce, utilizzando “Preferenze di Sistema”. Scegli Apple (🍏) > Preferenze di Sistema dalla barra dei menu o fai clic sull'icona di Preferenze di Sistema nel Dock. Preferenze di Sistema consente di impostare la maggior parte delle opzioni di Mac Pro. Per ulteriori informazioni, scegli Aiuto > Centro assistenza e cerca “Preferenze di Sistema” o il tipo di preferenza che desideri modificare.

*Importante:* Puoi impostare un'opzione nelle preferenze “Utenti e gruppi” che ti aiuti a reimpostare la password se la dimentichi. Dovresti impostare le preferenze password subito dopo la configurazione.

### **Aiuto per l'impostazione del computer**

Se sullo schermo non appare alcuna immagine o se pensi che Mac Pro non si sia avviato correttamente, procedi come segue:

- Mac Pro è collegato a una presa di corrente? Se il computer è collegato a una presa multipla, controlla che questa sia alimentata.
- Verifica che il cavo di alimentazione sia collegato correttamente alla presa sul pannello posteriore di Mac Pro
- Verifica che i cavi della tastiera e del monitor siano collegati correttamente.
- i controlli della luminosità e del contrasto siano regolati correttamente. Se il monitor dispone dei controlli luminosità, prova a regolarli. Se il monitor è dotato di un pulsante di alimentazione, assicurati che il monitor sia acceso.

- Se sullo schermo non viene visualizzato nulla, riavvia Mac Pro. Per fare ciò, premi e tieni premuto il pulsante di alimentazione (⏻) di Mac Pro per 5 o 6 secondi, fino a quando il computer non si spegne. Premi nuovamente il pulsante di alimentazione (⏻) per riavviare.
- Se sullo schermo appare un punto di domanda lampeggiante o l'indicatore luminoso di stato lampeggia, consulta capitolo 4, “Una soluzione per ogni problema” a pagina 81.

## Mettere Mac Pro in stato di stop o spegnerlo

Quando hai terminato di lavorare, puoi mettere Mac Pro in stop o spegnerlo.

### Mettere Mac Pro in stato di stop

Se prevedi di non utilizzare Mac Pro per poco tempo, puoi metterlo in stato di stop.

Quando Mac Pro è in stato di stop, lo schermo appare nero. Puoi riattivare velocemente Mac Pro dallo stop senza la necessità di riavviarlo.

**Per mettere Mac Pro in stato di stop velocemente, utilizza una delle seguenti procedure:**

- Scegli Apple (🍏) > Stop dalla barra dei menu.
- Premi il pulsante di alimentazione (⏻) posto sul pannello anteriore di Mac Pro.
- Premi i tasti Ctrl-Espelli, quindi fai clic su Stop nella finestra di dialogo che appare.
- Scegli Apple (🍏) > Preferenze di Sistema, fai clic su “Risparmio energia”, quindi imposta un timer per attivare lo stato di stop.

**Per riattivare Mac Pro dallo stato di stop, esegui una delle seguenti operazioni:**

- Premi un tasto qualsiasi sulla tastiera.
- Fa clic con il mouse.
- Premi il pulsante di alimentazione (⏻) posto sul pannello anteriore di Mac Pro.

Le applicazioni, i documenti e le impostazioni del computer si presenteranno inalterati dopo la riattivazione di Mac Pro.

## Spegnere Mac Pro

Se pensi di non utilizzare Mac Pro per un lungo periodo di tempo, assicurati di spegnerlo.

**Per spegnere Mac Pro, esegui una delle seguenti operazioni:**

- Scegli Apple (🍏) > Spegni.
- Premi i tasti Ctrl-Espelli, quindi fai clic su Spegni nella finestra di dialogo che appare.

**AVVISO:** Non spegnere Mac Pro azionando l'interruttore di una presa di corrente o scollegando il cavo di alimentazione di Mac Pro, tranne nel caso in cui questi siano gli unici metodi per spegnere Mac Pro. Se Mac Pro non viene spento correttamente, i dati e il software di sistema potrebbero subire dei danni.

**AVVISO:** Spegni Mac Pro prima di spostarlo. Se sposti il computer mentre il disco rigido è in funzione, lo potresti danneggiare, causando la perdita di dati o l'impossibilità di eseguire l'avvio dallo stesso disco rigido.

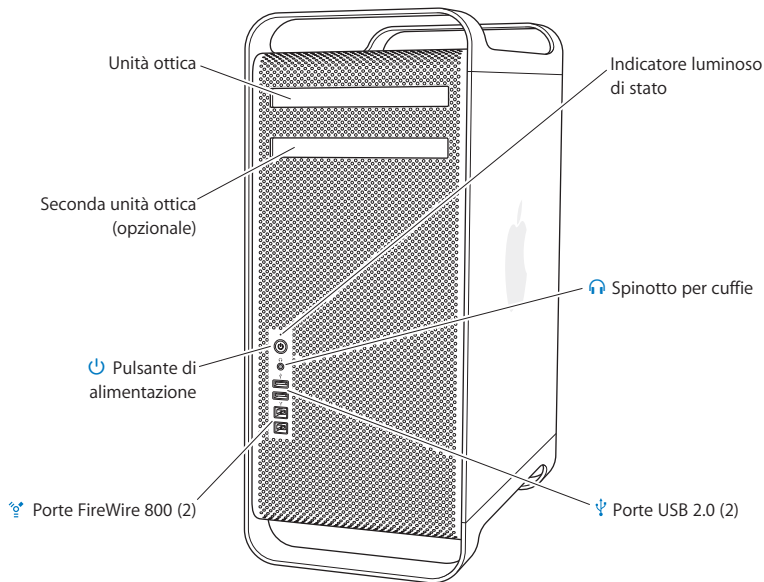
# 2

## La vita con Mac Pro

[www.apple.com/it/macpro](https://www.apple.com/it/macpro)

Centro assistenza  [porte](#)

## Caratteristiche di base della parte frontale di Mac Pro





---

### Unità ottica

Mac Pro è dotato di unità SuperDrive DVD±R DL/DVD±RW/CD-RW, in grado di leggere dischi CD-ROM, Photo CD, CD audio e dischi DVD. Inoltre, puoi utilizzare l'unità per copiare musica, documenti e altri contenuti digitali su dischi CD-R, CD-RW, DVD±R, DVD±RW e DVD±R a doppio strato (DL). Per aprire l'unità, premi il tasto Espelli Media (⏏) sulla tastiera Apple Keyboard. Se Mac Pro è fornito di una seconda unità ottica, premi il tasto Opzione e il tasto Espelli Media (⏏) per aprirla.



### Pulsante di alimentazione

Premi questo pulsante per accendere Mac Pro o metterlo e farlo uscire dallo stato di stop. Per riavviare, tieni premuto il pulsante per circa 5 o 6 secondi fino a quando Mac Pro non si spegne, quindi premilo nuovamente per riaccenderlo.



### Due porte FireWire 800

Collega dispositivi esterni ad alta velocità, quali videocamere digitali (DV), scanner e dischi rigidi esterni FireWire. Puoi collegare e scollegare periferiche FireWire senza riavviare. Ogni porta supporta una velocità di trasferimento dati massima di 800 Mbit/s.



### Due porte USB 2.0.

Per collegare iPod, iPhone, iPad, mouse, tastiera, stampante, unità disco, fotocamera digitale, joystick, modem USB esterno e molto altro. Puoi inoltre collegare periferiche USB 1.1. Anche il monitor potrebbe essere dotato di porte USB.



### Spinotto per cuffie

Per collegare cuffie o auricolari con un connettore standard da 3,5 mm.

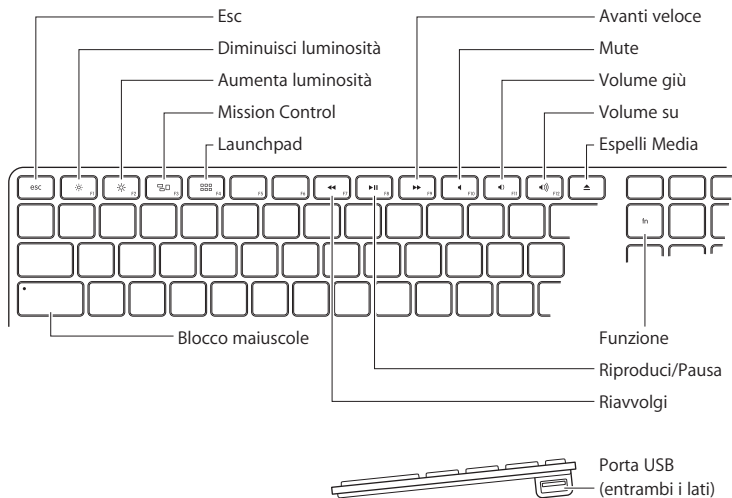
---

### Indicatore luminoso di stato

La presenza di una luce bianca fissa indica che Mac Pro è acceso; la presenza di una luce intermittente indica che si trova in stato di stop. Per informazioni su una spia di stato lampeggiante, consulta "L'indicatore luminoso di stato lampeggia e il computer non si avvia" a pagina 85.

---

## Caratteristiche della tastiera Apple Keyboard



---

**Tasto Esc (escape)**

Premi il tasto Esc (escape) per uscire da un menu senza chiudere nessuna applicazione o annullare una procedura.

**Tasti per la luminosità (F1, F2)**

Per aumentare (☀) o diminuire (☁) la luminosità dello schermo Apple.

**Tasto Mission Control (F3)**

Apri Mission Control per avere una visione d'insieme di tutto quello che avviene su Mac Pro, compreso Dashboard, tutti i tuoi spazi e tutte le finestre aperte.

**Tasto Launchpad (F4)**

Apri Launchpad e fai clic su un'applicazione per aprire qualsiasi applicazione su Mac Pro.

**Tasto mute (F10)**

Per azzerare il suono proveniente dagli altoparlanti integrati, dallo spinotto per cuffie e dalle porte audio.

**Tasti del volume (F11, F12)**

Aumentare (🔊) o diminuire (🔇) il volume del suono proveniente dagli altoparlanti integrati, dallo spinotto per cuffie o dalle porte audio.

**Tasto di espulsione**

Premi e tieni premuto il tasto "Espelli Media" (⏏) per rimuovere un disco.

---

**Tasto Funzione (Fn)**

Tieni premuto per attivare le azioni personalizzate assegnate ai tasti funzione (da F1 a F9). Per ulteriori informazioni sulla personalizzazione dei tasti funzione, scegli Aiuto > Centro assistenza dalla barra dei menu, quindi cerca "tasti funzione".

**Tasti multimedia (F7, F8, F9)**

Riavvolgi (⏮), riproduci o metti in pausa (⏸) oppure manda avanti velocemente (⏭) un brano, un filmato o una presentazione.

---

**Tasto Blocco maiuscole**

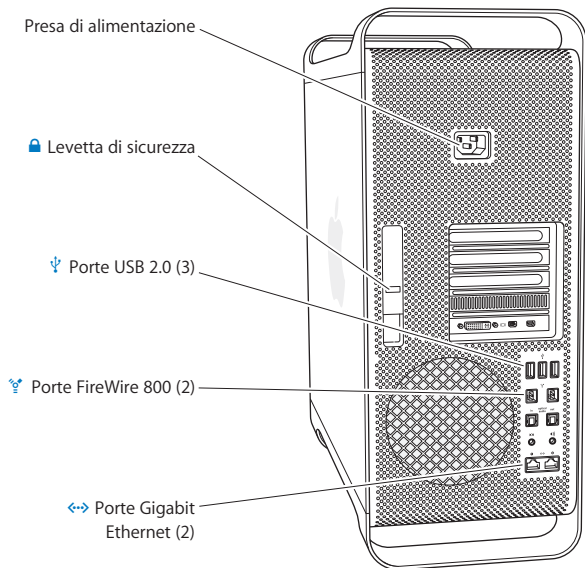
Premi per attivare il Blocco Maiuscole in modo da scrivere in caratteri maiuscoli.

**Due porte USB 2.0.**

Per collegare un mouse e sincronizzare iPhone, iPod, iPad o una fotocamera digitale.

---

## Porte e connettori sul retro di Mac Pro



---

### **Presenza di alimentazione**

Collega il cavo di alimentazione fornito con Mac Pro. Non utilizzare il normale cavo di alimentazione o un cavo di prolunga.



### **Levetta di sicurezza**

Solleva la levetta di sicurezza per aprire il pannello laterale e accedi ai componenti interni di Mac Pro. Quando stai lavorando all'interno di Mac Pro e la levetta è abbassata, le unità bloccate nell'alloggiamento. Inoltre, puoi collegare un lucchetto (in vendita separatamente) alla levetta per proteggere i componenti interni del computer e impedirne l'accesso non autorizzato. Puoi inoltre utilizzare un cavo di sicurezza con la levetta o attraverso le maniglie e i piedi per proteggere Mac Pro.



### **Tre porte USB 2.0**

Per collegare iPod, iPhone, iPad, mouse, tastiera, stampante, unità disco, fotocamera digitale, joystick, modem USB esterno e molto altro. Puoi inoltre collegare periferiche USB 1.1. Anche il monitor potrebbe essere dotato di porte USB.



### **Due porte FireWire 800**

Collega dispositivi esterni ad alta velocità, quali videocamere digitali (DV), scanner e dischi rigidi esterni FireWire. Puoi collegare e scollegare periferiche FireWire senza riavviare. Ogni porta supporta una velocità di trasferimento dati massima di 800 Mbit/s.

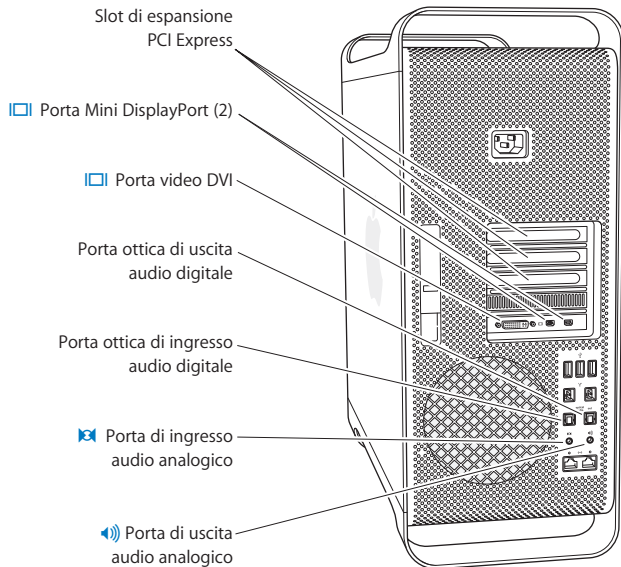


### **Due porte Gigabit Ethernet con supporto jumbo frame**

Per collegarsi a una rete Ethernet ad alta velocità, a un modem DSL o via cavo o a un altro computer. La porta Ethernet rileva automaticamente le periferiche Ethernet senza richiedere l'utilizzo di un apposito cavo incrociato Ethernet. Puoi accedere a Internet o a servizi network, quali stampanti e server, e condividere informazioni via network, utilizzando un cavo di categoria 5 (CAT 5).

---

## Più porte e connettori nel retro



---

### Slot di espansione PCI Express (3)

Puoi aumentare la capacità di Mac Pro installando fino a tre schede PCI Express (Peripheral Component Interconnect) negli slot coperti 2, 3 e 4.

---



#### Uscite Mini DisplayPort

Collega uno o due monitor che utilizzano un connettore Mini DisplayPort, ad esempio il monitor Apple LED Cinema Display. Le uscite Mini DisplayPort supportano sia l'uscita video che quella audio. Se necessario, puoi utilizzare opportuni adattatori per collegare il computer a dispositivi quali apparecchi HDTV e ricevitori AV tramite le uscite Mini DisplayPort per audio e video. Gli adattatori video per Mac Pro sono disponibili online sul sito Apple Store all'indirizzo [www.apple.com/it/store](http://www.apple.com/it/store).

---



#### Porta video DVI (dual-link)

Collega un monitor che utilizza un connettore DVI (Digital Visual Interface ) alla porta video DVI, per esempio, un monitor Apple LED Cinema Display. Gli adattatori video per Mac Pro sono disponibili online sul sito Apple Store all'indirizzo [www.apple.com/it/store](http://www.apple.com/it/store).

---

#### Porte di ingresso e di uscita audio digitale

Per collegare piastre, ricevitori, strumenti digitali e sistemi di altoparlanti surround utilizzando un cavo toslink standard o cavi a fibra ottica con una spina ottica da 3,5 mm di plastica o nylon. Puoi trasferire audio stereo o codificato in surround utilizzando il protocollo S/PDIF (Sony/Philips Digital Interface) e cavi toslink.

---



#### Porta di ingresso audio analogico

Per collegare microfoni autoalimentati, lettori MP3 e CD, e altri dispositivi forniti di un'uscita audio analogica.

---

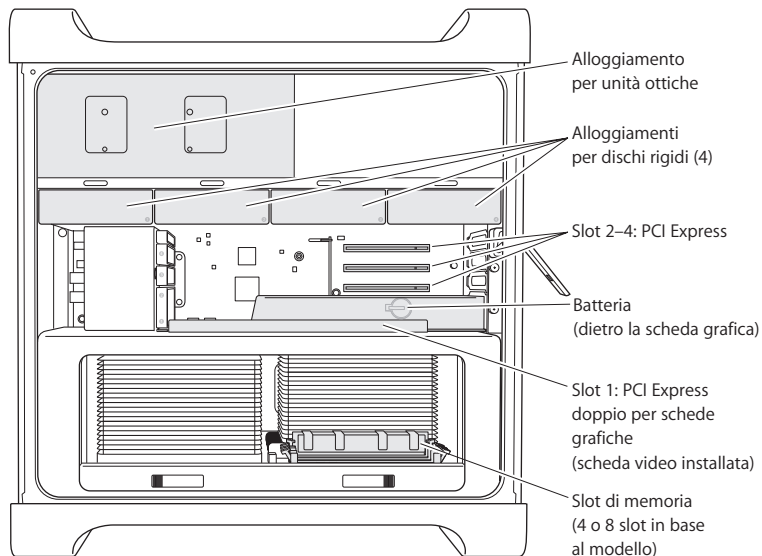


#### Porta di uscita audio analogico

Per collegare altoparlanti auto-amplificati e altri dispositivi dotati di uscita audio analogica.

---

## Opzioni di espansione interna





---

### **Unità ottiche**

Mac Pro è fornito con una o due unità SuperDrive DVD±R DL/DVD±RW/CD-RW. Per sostituire l'unità ottica, consulta "Sostituire l'unità ottica" a pagina 68.

---

### **Unità disco rigido o a stato solido**

Mac Pro è fornito con un massimo di quattro unità installate. Per installare o sostituire unità, consulta "Installare dispositivi di archiviazione interni" a pagina 61.

---

### **Slot PCI Express**

Mac Pro è fornito di tre slot di espansione PCI Express. Per installare schede PCI negli slot da 2 a 4, consulta "Informazioni sulle schede PCI Express" a pagina 74.

---

### **Batteria**

Mac Pro utilizza una batteria interna di backup. Se Mac Pro presenta problemi di avvio o se la data e l'ora di sistema sono spesso errate, potrebbe essere necessario sostituire la batteria. Consulta "Sostituire la batteria di backup interna" a pagina 79.

---

### **Slot PCI Express doppio per schede grafiche**

Puoi collegare fino a due monitor alla scheda grafica situata nello slot PCI Express 1 per schede grafiche. Puoi sostituire la scheda inserita nello slot e installare schede grafiche aggiuntive negli slot PCI da 2 a 4. Consulta "Informazioni sulle schede PCI Express" a pagina 74.

---

### **Slot di memoria**

In base al modello utilizzato, Mac Pro è dotato di quattro oppure otto slot di espansione di memoria. Per aggiungere ulteriore memoria, installa moduli PC3-10600E, 1333 MHz e UDIMM DDR3 ECC SDRAM negli slot di memoria. Per informazioni sul tipo di memoria usata in Mac Pro, consulta "Installare la memoria" a pagina 43.

---

## Domande e risposte

Ulteriori informazioni sull'utilizzo di Mac Pro sono disponibili in Centro assistenza e su Internet all'indirizzo [www.apple.com/it/support/macpro](http://www.apple.com/it/support/macpro).

### Per aprire Centro assistenza:

- 1 Fai clic sull'icona del Finder nel Dock (la barra delle icone sul bordo dello schermo).
- 2 Fai clic sul menu Aiuto nella barra dei menu, quindi esegui una delle operazioni seguenti:
  - Digita una domanda o un termine nel campo di ricerca, quindi scegli un argomento dall'elenco dei risultati oppure scegli "Mostra tutti i risultati", per visualizzare tutti gli argomenti.
  - Scegli "Centro assistenza" per aprire la relativa finestra, nella quale puoi fare clic sui link o digitare una domanda.

## Ulteriori informazioni

Per ulteriori informazioni sull'utilizzo di Mac Pro, consulta:

Per informazioni su	Consulta
Installare unità, memoria, schede di espansione o una batteria	capitolo 3, "Ottenere il massimo" a pagina 37.
Risolvere i problemi di Mac Pro	capitolo 4, "Una soluzione per ogni problema" a pagina 81.
Trovare servizio e supporto per Mac Pro	"Informazioni sulle schede PCI Express" a pagina 74. O consultare il sito web del supporto Mac Pro all'indirizzo <a href="http://www.apple.com/it/support/macpro">www.apple.com/it/support/macpro</a> .
Utilizzare OS X	Sito web di OS X all'indirizzo <a href="http://www.apple.com/it/macosx">www.apple.com/it/macosx</a> . Oppure cerca "OS X" in Centro assistenza.
Passare da un PC a un Mac	"Perché amerai un Mac" su <a href="http://www.apple.com/it/getamac/whymac">www.apple.com/it/getamac/whymac</a> .

Per informazioni su	Consulta
Utilizzare le applicazioni di iLife	Sito web di iLife all'indirizzo <a href="http://www.apple.com/it/ilife">www.apple.com/it/ilife</a> oppure apri un'applicazione di iLife, quindi il relativo Aiuto e digita una domanda o termine nel campo di ricerca.
Modifica delle Preferenze di Sistema	Apri le preferenze di sistema scegliendo Apple (🍏) > Preferenze di sistema o cerca "preferenze di sistema" in Centro assistenza.
Utilizzo di mouse o tastiera	Preferenze di Sistema e scegli "Tastiera e mouse". Oppure apri Centro assistenza e cerca "mouse" o "tastiera".
Utilizzare la tecnologia wireless Airport Extreme	La pagina di supporto di Airport all'indirizzo <a href="http://www.apple.com/it/support/airport">www.apple.com/it/support/airport</a> . Oppure apri Centro assistenza e cerca "AirPort".
Utilizzare la tecnologia wireless Bluetooth®	Supporto Bluetooth all'indirizzo <a href="http://www.apple.com/it/support/bluetooth">www.apple.com/it/support/bluetooth</a> . Oppure apri Centro assistenza e cerca "Bluetooth".
Collegare una stampante	Centro assistenza e cerca "stampare".
Connessioni FireWire e USB	Centro assistenza e cerca "FireWire" o "USB."
Connettersi a Internet	Centro assistenza e cerca "Internet".
Utilizzare un monitor	Centro assistenza e cerca "porta monitor".
Masterizzare un disco CD o DVD	Centro assistenza e cerca "masterizza disco".
Specifiche di Mac Pro	capitolo 5, "Componenti" a pagina 103. O consultare la pagina delle specifiche di Mac Pro all'indirizzo <a href="http://www.apple.com/it/macpro/specs.html">www.apple.com/it/macpro/specs.html</a> . Oppure apri Informazioni di sistema (nella cartella Utility in Launchpad), quindi fai clic su "Più informazioni".
Aggiornamenti sulle novità di Apple, download gratuiti e cataloghi online	il sito web Apple all'indirizzo <a href="http://www.apple.com/it">www.apple.com/it</a> .
Istruzioni, supporto tecnico manuali dei prodotti	il sito web di supporto Apple all'indirizzo <a href="http://www.apple.com/it/support">www.apple.com/it/support</a> .



# 3

Ottenere il massimo

[www.apple.com/it/store](http://www.apple.com/it/store)

Centro assistenza  RAM

Utilizza le informazioni contenute in questo capitolo per personalizzare e potenziare Mac Pro in base alle tue esigenze. Le seguenti sezioni contengono informazioni su alcune importanti procedure:

- “Aprire Mac Pro” a pagina 39
- “Installare la memoria” a pagina 43
- “Installare dispositivi di archiviazione interni” a pagina 61
- “Aggiungere schede PCI Express” a pagina 74
- “Sostituire la batteria di backup interna” a pagina 79

**AVVISO:** Apple ti consiglia di rivolgerti a un tecnico qualificato Apple per l'installazione di memoria, schede PCI Express e dispositivi di memorizzazione interni. Per contattare un fornitore di servizi autorizzato Apple o contattare direttamente Apple, consulta “Ulteriori informazioni, servizio e supporto” a pagina 100. Eventuali danni provocati all'apparecchiatura durante il tentativo di installare questi elementi personalmente, non saranno coperti dalla garanzia del computer. Contatta un rivenditore o un fornitore di servizi autorizzato Apple per maggiori informazioni o domande sui termini della garanzia.

## Aprire Mac Pro

- 1 Prima di aprire Mac Pro, spegnilo scegliendo Apple (🍏) > Spegni.

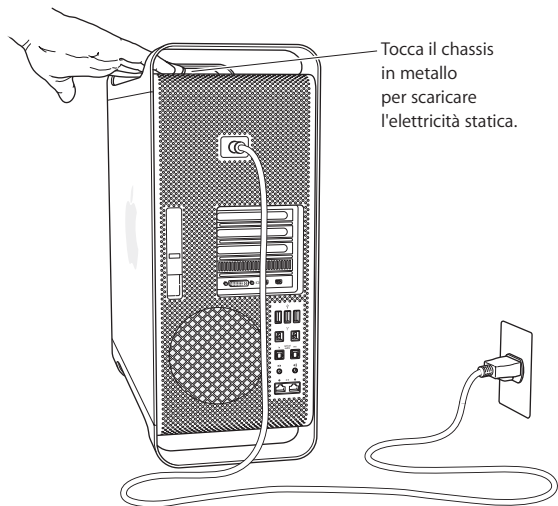
**AVVISO:** Spegni sempre Mac Pro prima di aprirlo, per evitare di danneggiare i componenti interni o quelli da installare. Non aprire Mac Pro e non tentare di installare componenti interni quando il computer è acceso.

- 2 Attendi 5 -10 minuti per consentire ai componenti interni di Mac Pro di raffreddarsi.

**ATTENZIONE:** Prima di toccare i componenti interni di Mac Pro attendi che il computer si raffreddi: i componenti potrebbero essere molto caldi.

3 Tocca la parte metallica esteriore di Mac Pro per scaricare l'elettricità statica.

**AVVISO:** Scarica sempre l'elettricità statica prima di toccare o installare i componenti interni di Mac Pro. Per evitare di generare elettricità statica, evita di spostarti nella stanza finché non hai completato la procedura di installazione di schede, memoria o dispositivi interni di archiviazione e solo dopo aver riposizionato il pannello laterale.

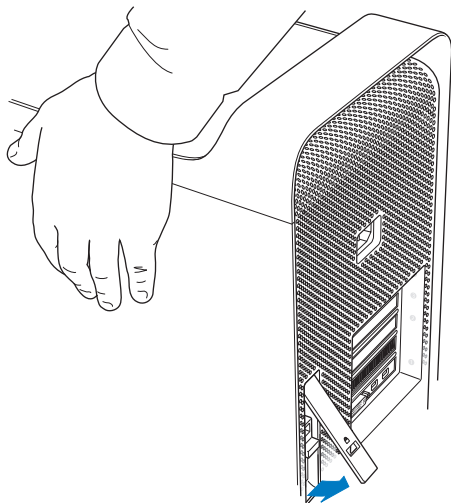




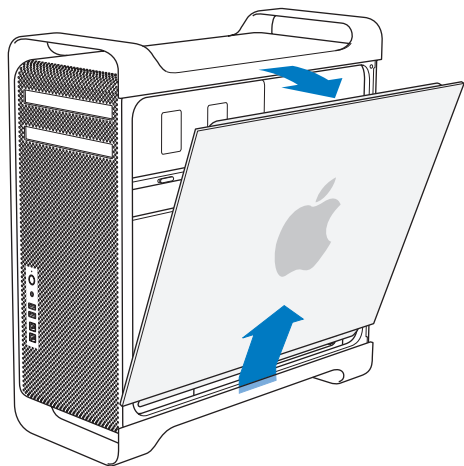
4 Scollega tutti i cavi compreso il cavo di alimentazione da Mac Pro.

**ATTENZIONE:** Scollega sempre Mac Pro per evitare di danneggiare i componenti interni o quelli da installare. Non tentare di installare componenti mentre il computer è acceso.

5 Sostieni il pannello laterale e solleva la levetta posta sul pannello posteriore.



6 Rimuovi il pannello laterale allontanando il pannello superiore da Mac Pro e sollevandolo.



**Importante:** Rimuovi il pannello laterale, tenendolo con fermezza.

## Installare la memoria

Mac Pro è dotato di un minimo di 3 GB di memoria per i modelli con processore singolo e di un minimo di 6 GB di memoria per i modelli con doppio processore, installata sotto forma di moduli di memoria UDIMM (Unbuffered ECC Dual Inline Memory Module) da 1 GB ciascuno.

Tutti i moduli UDIMM devono rispettare le seguenti specifiche:

- PC3-10600E, 1333 MHz, UDIMM SDRAM DDR3
- Error-correcting code (ECC)
- Moduli ECC a 72 bit, 240 pin
- 36 IC massimo per ECC UDIMM

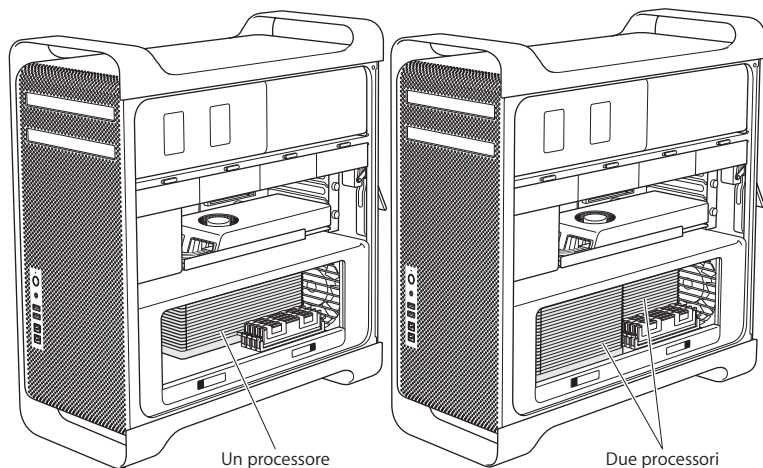
**AVVISO:** Si consiglia l'utilizzo di moduli DIMM approvati da Apple. Moduli DIMM provenienti da versioni precedenti di computer Mac non possono essere utilizzati con Mac Pro. Puoi acquistare la memoria Apple tramite il sito web Apple Store all'indirizzo [www.apple.com/it/store](http://www.apple.com/it/store).

Quando acquisti DIMM da utilizzare con computer Mac, assicurati che tale memoria sia conforme alle specifiche JEDEC (Joint Electron Device Engineering Council). Contatta il distributore della memoria per assicurarti che i moduli DIMM supportino le corrette modalità di timing e che la funzionalità SPD (Serial Presence Detect) sia stata programmata correttamente, come descritto nelle specifiche JEDEC.

**Nota:** Anche se la velocità della memoria dei moduli UDIMM è di 1333 MHz, essi operano a 1066 MHz o a 1333 MHz a seconda del processore installato sul computer.

Prima di installare la memoria, devi stabilire se disponi di un Mac Pro con processore singolo o doppio. Rimuovi il pannello laterale, seguendo le istruzioni fornite in “Aprire Mac Pro” a pagina 39 e osserva l'interno:

- I Mac Pro con processore quad core o a 6 core sono dotati di un processore e quattro slot per la memoria. Al loro interno puoi installare fino a 16 GB di memoria totale. Consulta “Installare memoria su Mac Pro quad core o a 6 core” a pagina 45.
- I Mac Pro a 8 o 12 core dispongono di due processori e otto slot per la memoria. Al loro interno puoi installare fino a 32 GB di memoria totale. Consulta “Installare memoria su Mac Pro a 8 o a 12 core” a pagina 54.



In alternativa, puoi stabilire il tipo di Mac Pro di cui disponi scegliendo Apple (🍏) > Informazioni su questo Mac dalla barra dei menu. Fai clic su “Più informazioni”; scegli Hardware nell'elenco Contenuto e trova “Numero di processori” in “Panoramica hardware”. I Mac Pro quad core e a 6 core sono dotati di un processore, mentre i Mac Pro a 8 e 12 core dispongono di due processori.

## Installare memoria su Mac Pro quad core o a 6 core

I Mac Pro quad core e a 6 core dispongono di quattro slot di memoria e sono forniti con almeno tre DIMM da 1 GB installate. Puoi sostituire o installare moduli DIMM da 1, 2 o 4 GB aggiuntivi per un totale di 16 GB di memoria.

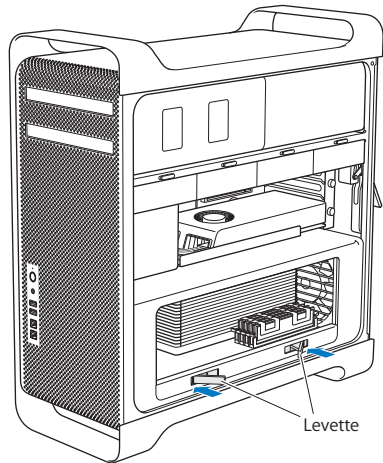
È importante che tutti i moduli DIMM installati su Mac Pro abbiano caratteristiche corrette. Per installare moduli DIMM su Mac Pro quad core o a 6 core, segui le istruzioni riportate di seguito.

### Per installare memoria:

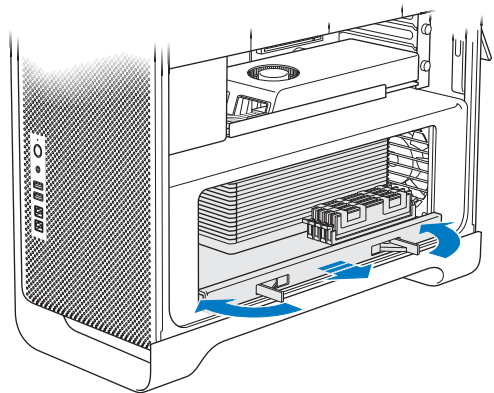
- 1 Spegni Mac Pro, aprilo e rimuovi il pannello laterale come indicato nelle istruzioni fornite in “Aprire Mac Pro” a pagina 39.

**ATTENZIONE:** Prima di rimuovere il supporto del processore o toccare i componenti interni di Mac Pro attendi 5 -10 minuti affinché il computer si raffreddi. Il supporto del processore e i componenti potrebbero essere molto caldi.

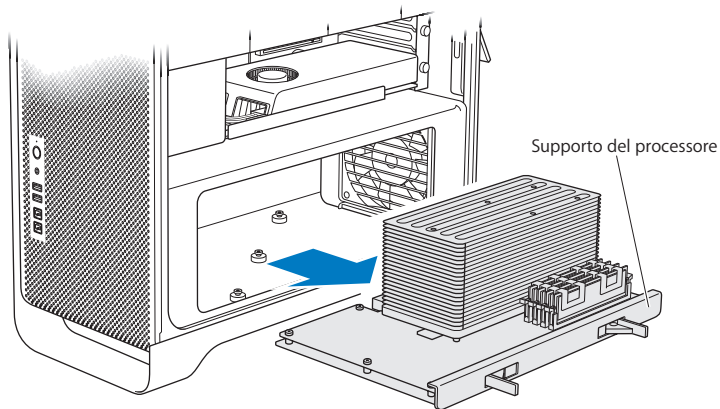
2 Premi le levette del supporto del processore fino ad aprirle parzialmente.



3 Tira le levette fino ad aprirle completamente per rilasciare il supporto del processore.

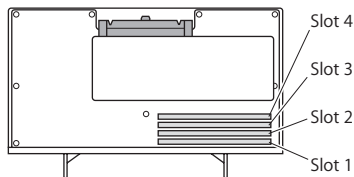





- 4 Rimuovi il supporto del processore e posizionalo su un panno soffice e pulito, sulla scrivania o su un piano di lavoro per proteggere il supporto ed evitare di graffiare la superficie del piano di lavoro.





Se installi moduli DIMM di uguali dimensioni, ad esempio solo DIMM da 1 GB o da 2 GB su Mac Pro quad core o a 6 core, Apple consiglia di riempire gli slot nell'ordine riportato in tabella.



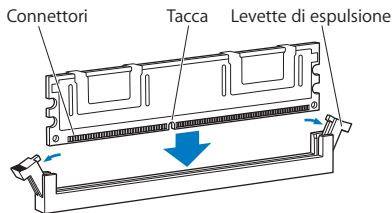
Se disponi di	Posiziona i moduli in questi slot	
Due moduli DIMM	1 e 2	
Tre moduli DIMM	1, 2 e 3	
Quattro moduli DIMM	1, 2, 3 e 4 (tutti)	

**Nota:** Se installi moduli DIMM di dimensione diversa su Mac Pro, segui l'ordine descritto in tabella. Se la configurazione dei moduli DIMM che installi non garantisce prestazioni ottimali, sullo schermo appare Utility Slot Memoria che raccomanda di utilizzare una configurazione ottimale.

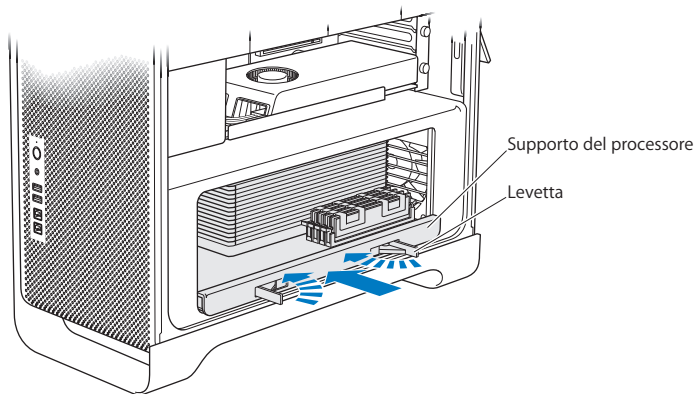
Per utilizzare nuovamente l'utilità, vai su `/Sistema/Libreria/CoreServices/Utility Slot Memoria`.

- 5 Apri le levette di espulsione sugli slot dei moduli DIMM 1, 2 e 3 e spingile lateralmente. Quindi, rimuovi i moduli DIMM dagli slot.
- 6 Installa i moduli DIMM allineandoli negli slot DIMM e premendo entrambe le estremità del modulo DIMM finché le levette non siano verticali e scattino in posizione.

**AVVISO:** Per evitare di danneggiare il modulo DIMM, tieni il modulo per le estremità e non toccare i connettori oro o gli altri componenti.



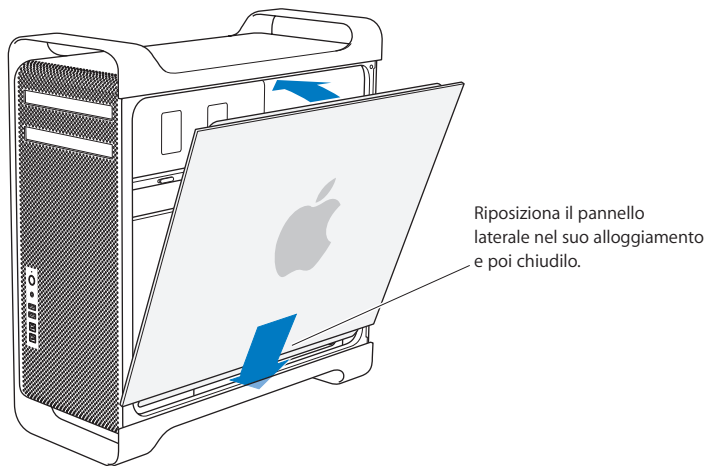
- 7 Reinstalla il supporto del processore, premendolo fino a quando le levette si trovano a un'angolazione di 90°.



- 8 Premi completamente le levette per chiuderle e posizionare correttamente il supporto del processore.

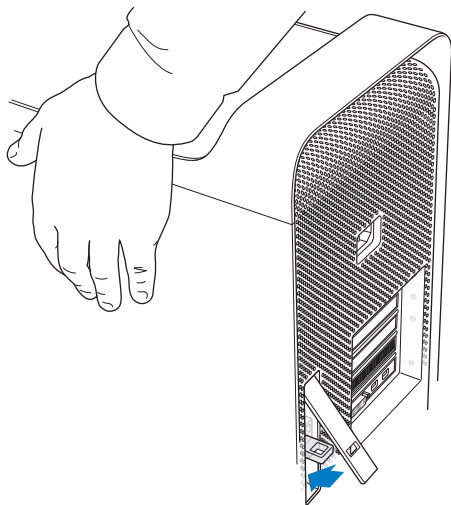
## 9 Rimonta il pannello laterale.

Quando riposizioni il pannello laterale, assicurati che la levetta sia alzata. Assicurati di sorreggere saldamente il pannello laterale per mantenerlo in posizione quando abbassi la levetta.



**AVVISO:** Dopo aver installato i componenti, ricordati di riposizionare sempre il pannello laterale. Mac Pro non funziona correttamente se il pannello laterale non viene riposizionato.

10 Sorreggi il pannello laterale di Mac Pro e abbassa la levetta per fissare il pannello laterale.



Per proteggere Mac Pro puoi collegare un lucchetto o un cavo all'anello metallico posto sotto la sicura. Prima di chiudere la sicura, capovolgi l'anello metallico, quindi chiudi la sicura e collega il lucchetto o il cavo mediante l'anello esteso.

## Installare memoria su Mac Pro a 8 o a 12 core

I Mac Pro a 8 o a 12 core dispongono di otto slot di memoria e, nella maggior parte delle configurazioni, sono dotati di almeno sei moduli DIMM da 1 GB. Al loro interno puoi installare fino a 32 GB di memoria totale.

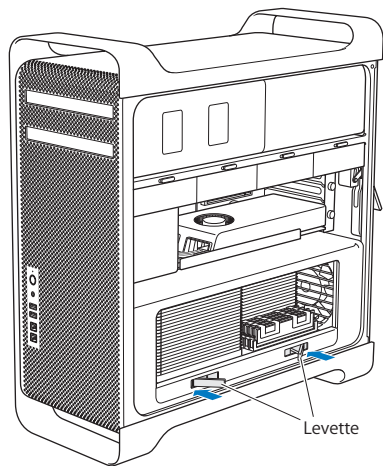
È importante che tutti i moduli DIMM installati su Mac Pro abbiano caratteristiche corrette. Per installare moduli DIMM su Mac Pro a 8 o 12 core, segui le istruzioni riportate di seguito.

### Per installare memoria su Mac Pro con doppio processore:

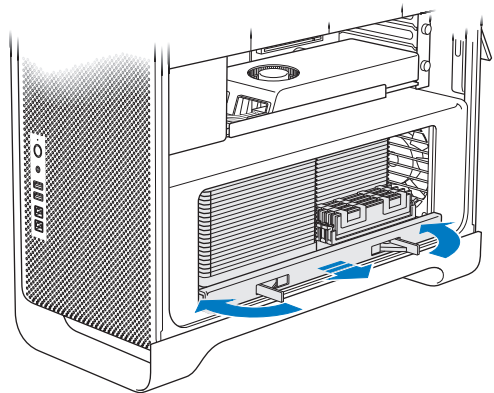
- 1 Spegni Mac Pro, aprilo e rimuovi il pannello laterale come indicato nelle istruzioni fornite in “Aprire Mac Pro” a pagina 39.

**ATTENZIONE:** Prima di rimuovere il supporto del processore o toccare i componenti interni di Mac Pro attendi 5 -10 minuti affinché il computer si raffreddi. Il supporto del processore e i componenti potrebbero essere molto caldi.

2 Premi le levette del supporto del processore fino ad aprirle parzialmente.

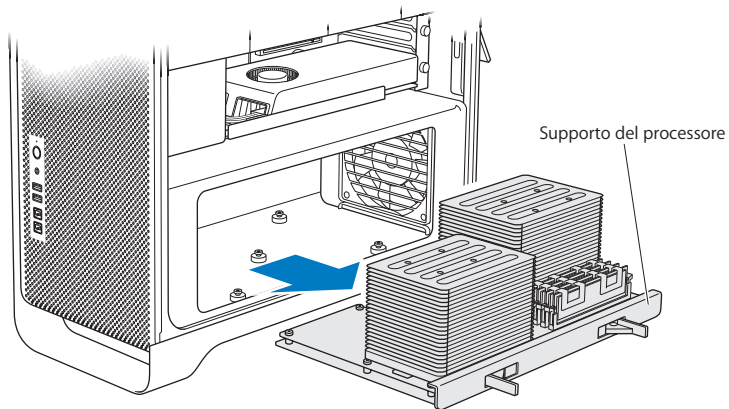


3 Tira le levette fino ad aprirle completamente per rilasciare il supporto del processore.

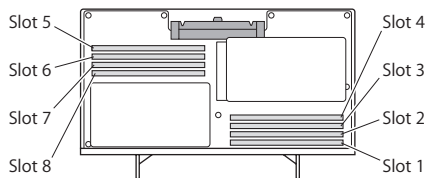




- 4 Rimuovi il supporto del processore e posizionalo su un panno soffice e pulito, sulla scrivania o su un piano di lavoro per proteggere il supporto ed evitare di graffiare la superficie del piano di lavoro.



Se installi moduli DIMM di uguali dimensioni, ad esempio solo DIMM da 1 GB o da 2 GB su Mac Pro a 8 core o a 12 core, Apple consiglia di riempire gli slot nell'ordine riportato in tabella.



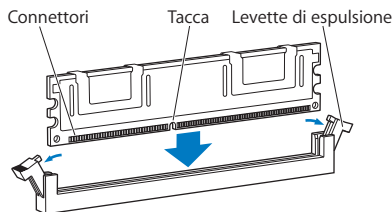
Se disponi di	Posiziona i moduli in questi slot	
Due moduli DIMM	1 e 2	
Tre moduli DIMM	1, 2 e 3	
Quattro moduli DIMM	1, 2 e 5, 6	
Sei moduli DIMM	1, 2, 3 e 5, 6, 7	
Otto moduli DIMM	1, 2, 3, 4 e 5, 6, 7, 8 (tutti)	

**Nota:** Se installi moduli DIMM di dimensione diversa su Mac Pro, segui l'ordine descritto in tabella. Se la configurazione dei moduli DIMM che installi non garantisce prestazioni ottimali, sullo schermo appare Utility Slot Memoria che consiglia di utilizzare una configurazione migliore.

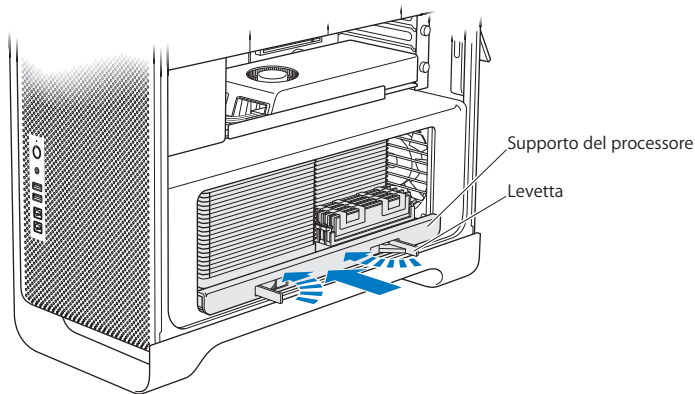
Per utilizzare nuovamente l'utility, vai su /Sistema/Libreria/CoreServices/Utility Slot Memoria.

- 5 Installa i moduli DIMM allineandoli negli slot DIMM e premendo entrambe le estremità del modulo DIMM finché le levette non siano verticali e scattino in posizione.

**AVVISO:** Per evitare di danneggiare il modulo DIMM, tieni il modulo per le estremità e non toccare i connettori oro o gli altri componenti.



- Reinstalla il supporto del processore, premendolo fino a quando le levette si trovano a un'angolazione di 90°.
- Premi completamente le levette per chiuderle e posizionare correttamente il supporto del processore.



- Rimonta il pannello laterale seguendo le istruzioni fornite a partire da pagina 52.

**AVVISO:** Dopo aver installato i componenti, ricordati di riposizionare sempre il pannello laterale. Mac Pro non funziona correttamente se il pannello laterale non viene riposizionato.

## Installare dispositivi di archiviazione interni

Mac Pro dispone di spazio sufficiente per sei unità interne: due unità ottiche, e quattro dischi rigidi o unità a stato solido. Nella maggior parte delle configurazioni, un singolo disco rigido occupa il primo supporto unità e un'unità ottica è posta nel supporto unità ottica superiore.

Negli alloggiamenti per unità vuoti puoi aggiungere fino a tre dischi rigidi SATA (Serial ATA) da 3,5 pollici con collegamento senza l'utilizzo di cavi. Le unità devono rispondere alle seguenti specifiche:

- *Tipo:* SATA a 3 Gb/s
- *Larghezza:* 102 mm (3,9 pollici)
- *Profondità:* 147 mm (5,7 pollici)
- *Altezza:* 25,4 mm (1,0 pollici)

Negli alloggiamenti per unità vuoti puoi aggiungere fino a tre unità a stato solido (SDD) da 2,5 pollici. Le unità devono rispondere alle seguenti specifiche:

- *Tipo:* SATA a 3 Gb/s
- *Larghezza:* 63,5 mm (2,5 pollici)

Le unità a stato solido (SSD) sono fornite con adattatori che ne permettono l'installazione negli alloggiamenti per unità da 3,5 pollici.

Per ulteriori informazioni sui requisiti o sui dispositivi supportati, contatta un distributore autorizzato Apple o visita il sito Apple Store all'indirizzo [www.apple.com/it/store](http://www.apple.com/it/store) o il sito web di supporto Mac Pro all'indirizzo [www.apple.com/it/support/macpro](http://www.apple.com/it/support/macpro).

## Installare unità disco rigido Serial ATA

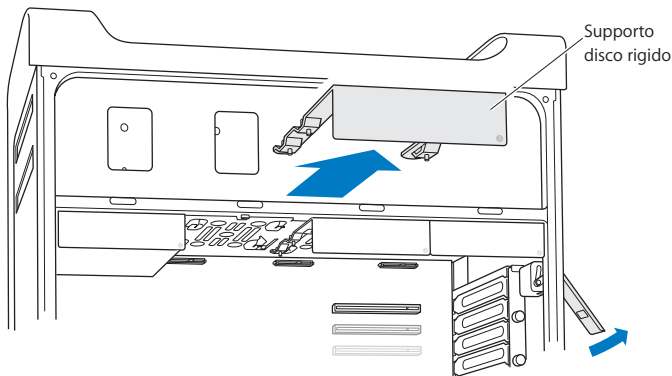
Mac Pro può accogliere nei propri alloggiamenti fino a quattro unità disco rigido SATA interne dello spessore di un pollice. Se Mac Pro ha un solo disco installato, questo è collocato nel primo alloggiamento. Puoi installare dischi rigidi nel secondo, terzo e quarto alloggiamento.

**Per installare un disco rigido:**

- 1 Apri Mac Pro e rimuovi il pannello laterale come indicato nelle istruzioni fornite in “Aprire Mac Pro” a pagina 39.
- 2 Solleva la levetta per sbloccare i supporti delle unità.

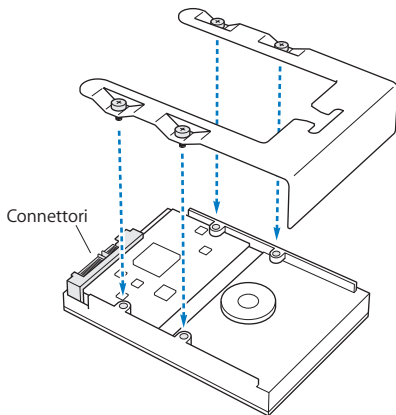
**Nota:** Quando la levetta è abbassata, i supporti sono bloccati negli alloggiamenti e non puoi rimuoverli.

- 3 Estrai il supporto dall'alloggiamento delle unità disco.

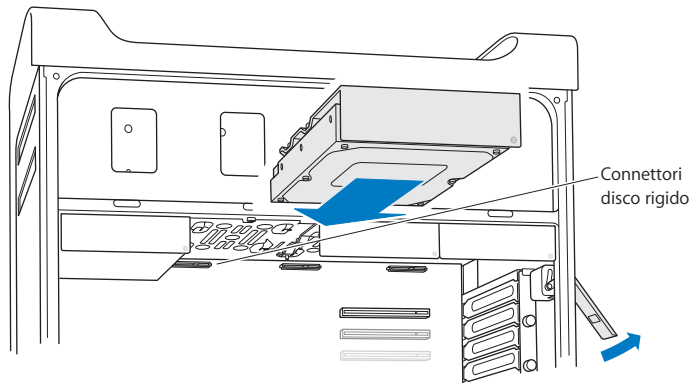


- 4 Posiziona il supporto sopra l'unità del disco rigido con i connettori sul lato posteriore.
- 5 Fissa il supporto al disco rigido, utilizzando le quattro viti del supporto.

**AVVISO:** Tieni l'unità ai lati. Per evitare di danneggiare il disco, non toccare la scheda a circuiti stampati.



- 6 Solleva la levetta e fai scorrere il supporto sulle guide e nell'alloggiamento finché non tocca i connettori dell'unità disco e si inserisce completamente e correttamente nell'alloggiamento.



- 7 Rimonta il pannello laterale seguendo le istruzioni fornite a partire da pagina 52.

**AVVISO:** Dopo aver installato i componenti, ricordati di riposizionare sempre il pannello laterale. Mac Pro non funziona correttamente se il pannello laterale non viene riposizionato.



## Installare un'unità a stato solido (SSD)

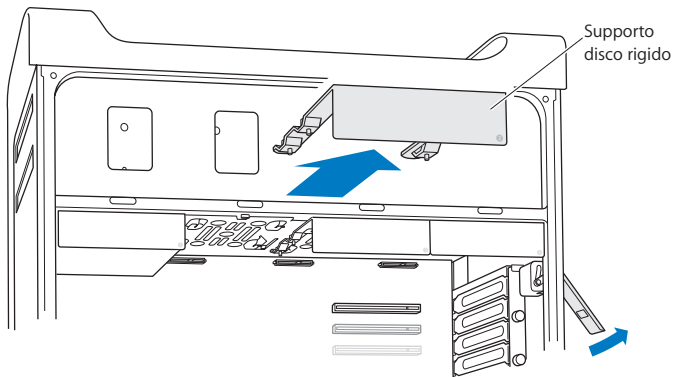
Mac Pro può accogliere nei propri alloggiamenti fino a quattro unità a stato solido da 2,5 pollici. Se Mac Pro ha un solo disco installato, questo è collocato nel primo alloggiamento. Puoi installare dischi rigidi nel secondo, terzo e quarto alloggiamento.

### Per installare un'unità a stato solido:

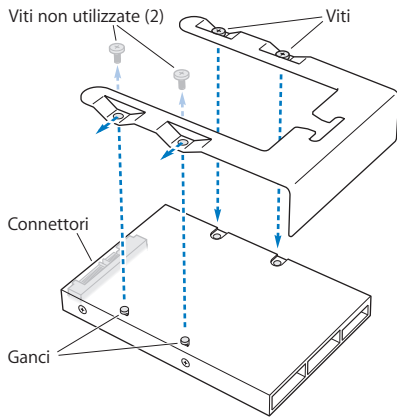
- 1 Apri Mac Pro e rimuovi il pannello laterale come indicato nelle istruzioni fornite in “Aprire Mac Pro” a pagina 39.
- 2 Solleva la levetta per sbloccare i supporti delle unità.

**Nota:** Quando la levetta è abbassata, i supporti sono bloccati negli alloggiamenti e non puoi rimuoverli.

- 3 Estrai il supporto dall'alloggiamento delle unità disco.

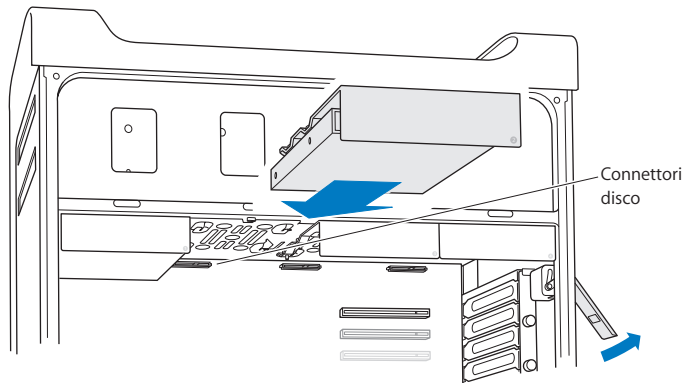


- 4 Rimuovi le due viti dal supporto delle unità come mostrato. Unisci l'adattatore dell'unità a stato solido al supporto utilizzando le due viti rimanenti. Riposiziona le due viti appena rimosse e conservale per utilizzi futuri.



- 5 Posiziona il supporto delle unità sopra l'adattatore SSD con i connettori delle unità rivolti verso il lato posteriore come mostrato. Inserisci i due ganci nella parte superiore dell'adattatore nei fori presenti nel supporto. Stringi le due viti nella parte superiore del supporto per assicurare l'involucro dell'unità al supporto stesso.

- 6 Solleva la levetta e fai scorrere il supporto sulle guide e nell'alloggiamento finché non tocca i connettori dell'unità disco e si inserisce completamente e correttamente nell'alloggiamento.



- 7 Rimonta il pannello laterale seguendo le istruzioni fornite a partire da pagina 52.

**AVVISO:** Dopo aver installato i componenti, ricordati di riposizionare sempre il pannello laterale. Mac Pro non funziona correttamente se il pannello laterale non viene riposizionato.

## Sostituire l'unità ottica

Mac Pro è dotato di una o due unità SuperDrive installate negli alloggiamenti delle unità ottiche. Per sostituire un'unità ottica, segui queste istruzioni.

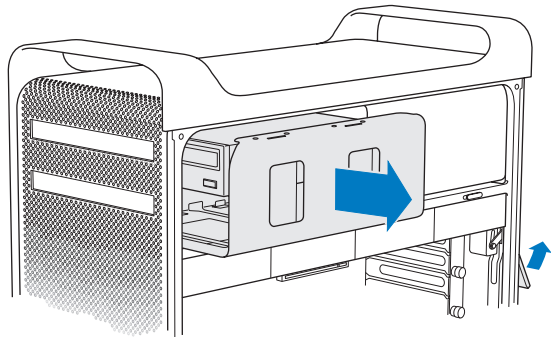
**Nota:** Contatta il produttore dell'unità oppure consulta il relativo sito web per stabilire se l'unità è impostata sulla modalità "cable select". Qualora il distributore non abbia già provveduto, prima di installare un'unità impostala sulla modalità "cable select".

### Per sostituire l'unità ottica:

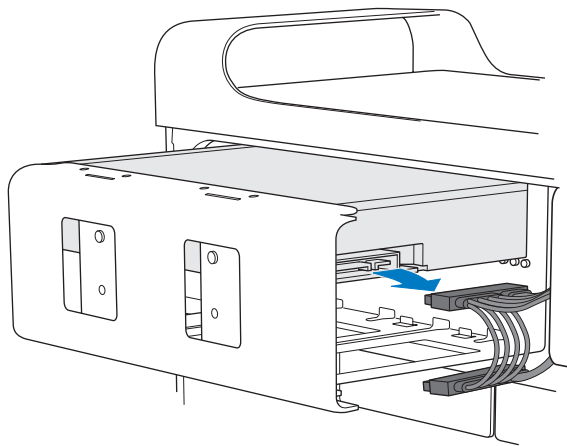
- 1 Apri Mac Pro e rimuovi il pannello laterale come indicato nelle istruzioni fornite in "Aprire Mac Pro" a pagina 39.
- 2 Solleva la levetta per sbloccare il supporto per l'unità ottica.

Quando la levetta è abbassata, le unità e i supporti sono bloccati negli alloggiamenti per le unità ottiche e non puoi rimuoverli.

3 Estrai fino a metà il supporto dell'unità ottica.

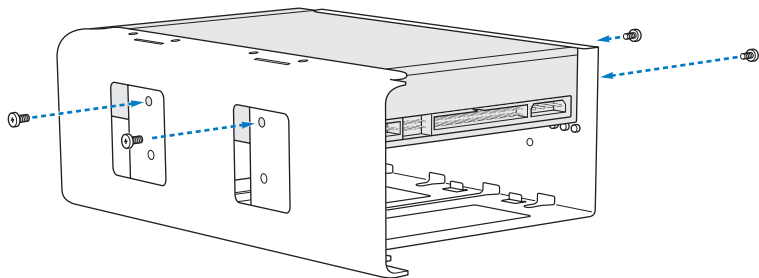


4 Scollega il cavo dall'unità ottica e rimuovi il relativo supporto dall'alloggiamento.

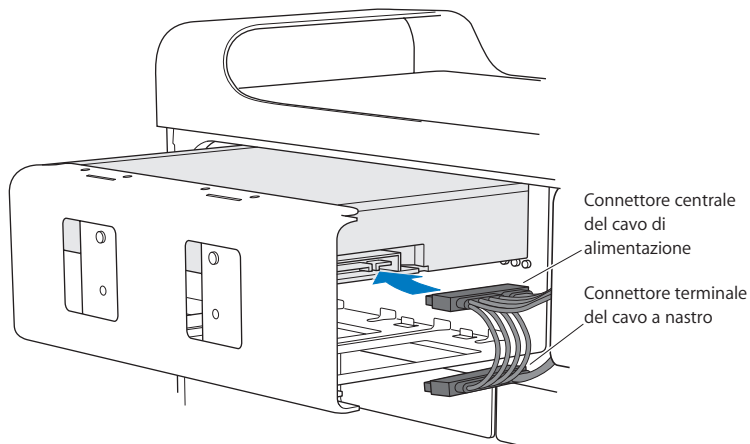


**AVVISO:** Quando installi o sostituisci unità ottiche, assicurati di utilizzare i cavi Apple originali forniti con Mac Pro.

- 5 Rimuovi l'unità ottica dal supporto svitando le quattro viti di fissaggio.
- 6 Utilizza le quattro viti dell'unità ottica originale per fissare la nuova unità al supporto.

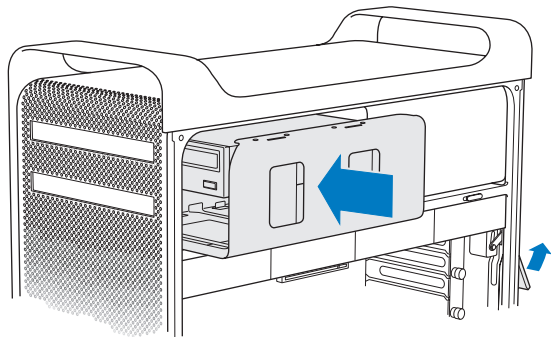


- 7 Fai scorrere l'unità ottica e il supporto sulle guide parzialmente verso l'alloggiamento.
- 8 Collega il cavo al retro dell'unità ottica.





- 9 Solleva la levetta e fai scorrere il supporto dell'unità ottica nell'alloggiamento fino al completo inserimento.



- 10 Rimonta il pannello laterale seguendo le istruzioni fornite a partire da pagina 52.

**AVVISO:** Dopo aver installato i componenti, ricordati di riposizionare sempre il pannello laterale. Mac Pro non funziona correttamente se il pannello laterale non viene riposizionato.

## Aggiungere schede PCI Express

Puoi espandere la capacità di Mac Pro aggiungendo schede negli slot PCI (Peripheral Component Interconnect) Express. Mac Pro possiede uno slot PCI Express doppio (double width) per schede grafiche e tre slot di espansione PCI Express per un totale di quattro slot. I tre slot possono ospitare schede video PCI Express e schede di espansione.

### Informazioni sulle schede PCI Express

Mac Pro è dotato di una scheda video PCI Express ad alte prestazioni provvista di unità processore grafico (GPU) e di porte video per il computer. La scheda grafica è installata nello slot 1.

Inoltre, puoi installare altre schede grafiche PCI Express e schede di espansione. Prima di installare una scheda, verifica le relative specifiche per assicurarti che sia compatibile con Mac Pro:

- Gli slot 1 e 2 sono slot x16, PCI Express 2.0.
- Gli slot 3 e 4 sono slot x4, PCI Express 2.0.

Tutti gli slot supportano schede a 16 corsie.

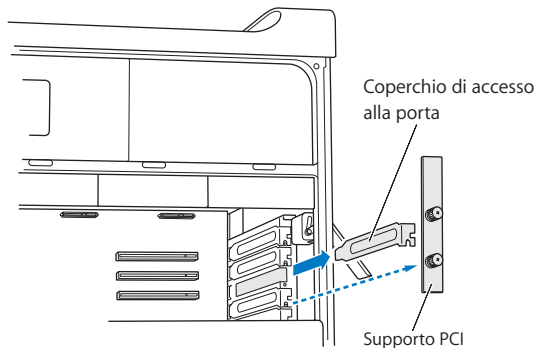
**AVVISO:** il consumo massimo di elettricità totale per tutti e quattro gli slot PCI Express non deve eccedere i 300 watt (W).

### Per installare una scheda PCI Express:

- 1 Apri Mac Pro e rimuovi il pannello laterale come indicato nelle istruzioni fornite in "Aprire Mac Pro" a pagina 39.

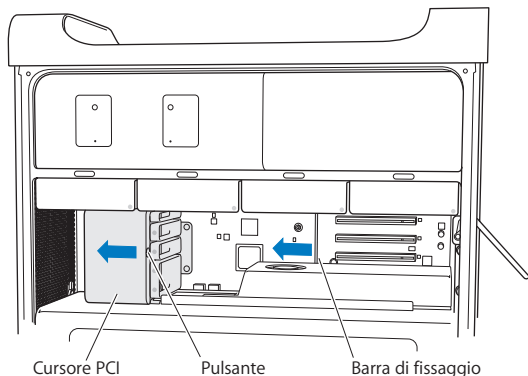
**ATTENZIONE:** Scollega sempre Mac Pro per evitare di danneggiarne i componenti interni o quelli da installare. Non tentare di installare componenti mentre il computer è acceso. Prima di toccare i componenti interni di Mac Pro attendi 5 -10 minuti affinché il computer si raffreddi.

- 2 Rimuovi le viti del sostegno PCI ed estrailo.



- 3 Rimuovi il coperchio della porta di accesso dallo slot in cui desideri installare la scheda.

- 4 Premi il pulsante sul cursore PCI, quindi sposta il cursore verso sinistra per muovere la barra di fissaggio.

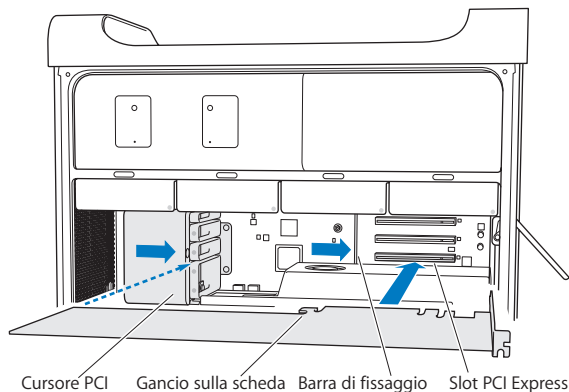


- 5 Estrai la nuova scheda dalla sua custodia antistatica tenendola per i bordi. Non toccare il connettore oro o qualsiasi altro componente della scheda.

### Per installare una scheda PCI di lunghezza piena

L'installazione della scheda PCI potrebbe risultare più semplice, dopo aver rimosso i dischi rigidi, i supporti (consulta pagina 62) e le schede adiacenti. Assicurati che l'estremità della scheda si posizioni nella guida corretta prima di allineare la scheda con lo slot PCI e completare l'installazione.

6 Allinea il connettore della scheda allo slot di espansione e premi la scheda nello slot.



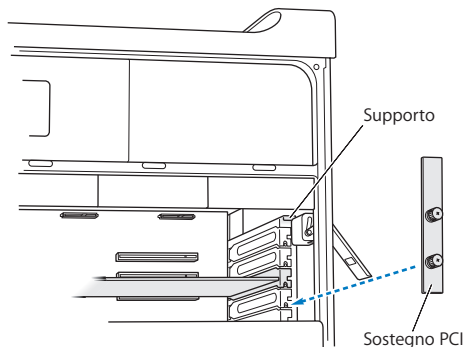
7 Premi la scheda fino al completo inserimento del connettore nello slot. Assicurati di esercitare una pressione solo sulle zone della scheda prive di componenti per evitare di poter danneggiare gli stessi. Non inclinare lateralmente la scheda o forzarla. Se incontri una certa resistenza, verifica che il connettore e lo slot non siano danneggiati o ostruiti, quindi riprova a inserire la scheda.

8 Per verificare il corretto inserimento della scheda, tirala leggermente. Se la scheda è saldamente posizionata e se il connettore in oro è appena visibile, l'installazione è completata.

9 Sposta il cursore PCI verso destra per fissare la scheda.

10 Riposiziona il sostegno PCI sotto il supporto e stringi le viti per bloccare la scheda.

**AVVISO:** Se rimuovi una scheda e non ne installi una sostitutiva, posiziona il coperchio sullo slot vuoto per evitare la caduta accidentale di oggetti all'interno. Uno slot non coperto può influenzare il comportamento del flusso dell'aria di raffreddamento dei componenti interni e può provocare danni.



11 Rimonta il pannello laterale seguendo le istruzioni fornite a partire da pagina 52.

**AVVISO:** Dopo aver installato i componenti, ricordati di riposizionare sempre il pannello laterale. Mac Pro non funziona correttamente se il pannello laterale non viene riposizionato.

## Sostituire la batteria di backup interna

Mac Pro è dotato di una batteria interna di backup a pastiglia BR 2032 al litio che preserva alcune impostazioni, quali la data e l'ora, anche quando Mac Pro è spento. Se noti problemi all'avvio di Mac Pro o si verificano variazioni casuali delle impostazioni della data e dell'ora, è necessario sostituire la batteria.

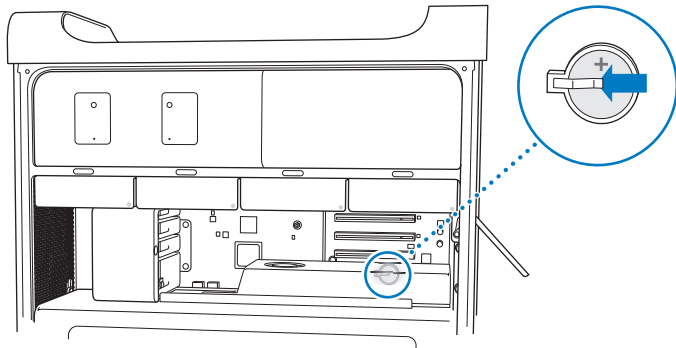
**Importante:** Smaltisci la vecchia batteria seguendo le normative ambientali locali.

Per sostituire la batteria:

- 1 Apri Mac Pro e rimuovi il pannello laterale come indicato nelle istruzioni fornite in "Aprire Mac Pro" a pagina 39.
- 2 Rimuovi qualsiasi scheda PCI Express che blocchi l'accesso alla batteria. Consulta "Aggiungere schede PCI Express" a pagina 74 per istruzioni.
- 3 Rimuovi la batteria vecchia dal suo scompartimento.

**ATTENZIONE:** Se non viene installata correttamente, la batteria potrebbe causare un'esplosione. Utilizza solo una batteria dello stesso tipo o una batteria equivalente consigliata dal produttore della batteria originale.

4 Inserisci la nuova batteria nello scomparto con il polo positivo (+) rivolto verso l'alto.



5 Riposiziona le schede PCI Express che avevi rimosso (consulta "Aggiungere schede PCI Express" a pagina 74).

6 Rimonta il pannello laterale e premi la levetta per chiuderlo e bloccarlo.



# 4

Una soluzione per ogni  
problema

[www.apple.com/it/support](http://www.apple.com/it/support)

Centro assistenza  aiuto

Occasionalmente, potresti riscontrare problemi mentre lavori con Mac Pro. In caso di problemi, consulta i suggerimenti su come risolvere i problemi tecnici. Puoi anche trovare ulteriori informazioni sulla risoluzione dei problemi in Centro assistenza e sul sito web di supporto di Mac Pro all'indirizzo [www.apple.com/it/support/macpro](http://www.apple.com/it/support/macpro).

Se riscontri un problema con Mac Pro, in genere puoi trovare facilmente una soluzione rapida e semplice. Pensa alle condizioni che hanno causato il problema. Prendi nota di tutte le procedure eseguite prima che si verificasse il problema, in modo da semplificare l'individuazione delle possibili cause e la ricerca della soluzione. Prendi nota delle seguenti informazioni:

- Le applicazioni utilizzate quando si è verificato il problema. Problemi che si verificano solo con determinate applicazioni possono indicare che l'applicazione non è compatibile con la versione Mac OS installata sul computer.
- Software installati recentemente.
- Nuovo hardware (ad esempio, memoria, schede grafiche o PCI Express, dischi rigidi) installato o nuove periferiche collegate.

## Un po' di prevenzione

Se si verifica un problema con il computer o il software, aver a disposizione i backup di Time Machine sempre aggiornati è garanzia che i dati non saranno persi. Se effettui backup di Time Machine regolarmente, puoi ripristinare il software e tutti i tuoi dati esattamente come erano quando hai effettuato il backup. Anche i problemi più seri risultano meno preoccupanti quando tuteli le tue informazioni con Time Machine.

## Problemi con Mac Pro

Se Mac Pro non risponde o non si accende, se hai problemi a espellere un disco o l'indicatore luminoso di stato lampeggia, prova a seguire i passi elencati in questa sezione.

### Il computer non risponde o il puntatore non si muove

Per prima cosa, assicurati che la tastiera sia collegata scollegando e ricollegando il connettore e controllando che sia inserito correttamente. Verifica che il mouse Apple Magic Mouse sia acceso e che le batterie siano cariche. (consulta “Sostituire le batterie del mouse Apple Magic Mouse” a pagina 97). Quindi prova ad annullare l'operazione in corso.

- Premi contemporaneamente il tasto Comando (⌘) e il tasto Q per uscire dall'applicazione in uso.
- Premi contemporaneamente il tasto Comando (⌘) e il tasto . (punto). Se appare una finestra di dialogo, fai clic su Annulla.
- Scegli Apple () > Uscita forzata e seleziona l'applicazione che desideri chiudere. In alternativa, puoi eseguire l'uscita forzata premendo contemporaneamente i tasti Esc-Opzione-Comando (⌘). Per assicurarti che il problema sia completamente risolto, riavvia Mac Pro scegliendo Apple () > Riavvia. In alternativa, puoi riavviare il computer tenendo premuto il pulsante di alimentazione (⏻) per circa 5 o 6 secondi fino a quando Mac Pro non si spegne. Premi nuovamente il pulsante di alimentazione (⏻) per accendere Mac Pro.
- *Se il problema si verifica solo con un programma in particolare*, rivolgiti al produttore del programma per verificarne la compatibilità con il sistema in uso.
- *Se il problema si verifica frequentemente*, potrebbe essere necessario reinstallare il software di sistema del computer (consulta “Riparare, ripristinare o reinstallare il software OS X” a pagina 86).

## Il computer non si accende o non si avvia

- Accertati che il cavo di alimentazione sia collegato a una presa di corrente alimentata. La spina del cavo di alimentazione deve essere perfettamente inserita nella presa di alimentazione del computer.
- Riavvia il computer tenendo premuto il tasto Comando (⌘) e il tasto R, fino a quando il computer si riavvia. Quando appare Utility OS X seleziona un'opzione per riparare il disco, ripristinare il software o reinstallare OS X e le applicazioni Apple nel pannello Utility OS X. Per ulteriori informazioni, consulta "Riparare, ripristinare o reinstallare il software OS X" a pagina 86.
- Se il computer non si avvia, prova a reimpostare la memoria PRAM (parameter random access memory). Accendi il computer e premi immediatamente i tasti Comando (⌘), Opzione, P e R, quindi tienili premuti finché non si avverte di nuovo il suono dell'avvio. Rilascia i tasti. La PRAM è reimpostata ai valori di default e potrebbe esser necessario reimpostare le impostazioni dell'orologio.
  - Se il computer non si avvia dopo avere reimpostato la PRAM, riavvia il computer tenendo premuto il tasto Opzione per scegliere il disco di avvio.
  - Se questa operazione non risolve il problema, riavvia il computer tenendo premuto il tasto Maiuscole.

## È impossibile espellere un disco

Potrebbe esserci un documento in uso sul disco. Chiudi le applicazioni aperte, quindi riprova.

Se questa operazione non risolve il problema, scegli Apple () > Riavvia e tieni premuto il pulsante del mouse o il tasto per l'espulsione dei supporti (⏏) sulla tastiera Apple.

Se questa operazione non funziona:

- 1 Spegni il computer e rimuovi il pannello laterale; per informazioni, consulta le istruzioni a pagina 39.

- 2 Estrai il supporto dell'unità ottica dal relativo alloggiamento (consulta "Sostituire l'unità ottica" a pagina 68).
- 3 Inserisci con molta attenzione l'estremità di una graffetta (dopo averla raddrizzata) nel piccolo foro sul pannello frontale dell'unità ottica.
- 4 Premi fermamente fino a quando il cassetto si apre, rimuovi il disco ed esercita una lieve pressione sul cassetto per richiuderlo.
- 5 Reinstalla il supporto dell'unità ottica e il pannello laterale (consulta "Sostituire l'unità ottica" a pagina 68).

#### **L'indicatore luminoso di stato lampeggia e il computer non si avvia**

- Se è stata installata memoria, una scheda di espansione PCI o un altro componente interno, assicurati che sia installato correttamente e che sia compatibile con il computer. Controlla se, rimuovendoli, il computer si riavvia.
- Se l'indicatore luminoso di stato lampeggia ancora, verifica il numero di lampeggi per identificare il problema:
  - *Un'accensione breve seguita da un periodo di spegnimento più lungo:* memoria valida non rilevata.
  - *Tre accensioni brevi seguite da un periodo di spegnimento più lungo:* malfunzionamento della memoria.

## Problemi con il software

Quando un'applicazione si blocca o non risponde, OS X consente di uscire dall'applicazione senza dover riavviare il computer. La chiusura di un'applicazione bloccata consente di salvare il lavoro in altre applicazioni aperte.

### Per forzare la chiusura di un'applicazione:

- 1 Premi Comando (⌘)-Opzione-Esc o scegli Apple (🍏) > Uscita forzata, dalla barra dei menu.
- 2 Seleziona dalla finestra "Forza chiusura applicazioni" il nome dell'applicazione dalla quale vuoi uscire.
- 3 Fai clic su "Uscita forzata".

L'applicazione viene chiusa, lasciando aperte le altre.

### In caso di problemi con le applicazioni

- Utilizza "Aggiornamento Software" per accertarti di disporre dei driver e degli aggiornamenti più recenti.
- In caso di problemi con un'applicazione di terze parti (non Apple), contattane il produttore.

### Il problema si verifica utilizzando il computer o il sistema operativo OS X

- Consulta Centro assistenza (nel menu Aiuto) per istruzioni e informazioni sulla risoluzione dei problemi.
- Per le informazioni più recenti sulla risoluzione di problemi e per gli aggiornamenti software, visita il sito web del supporto Apple all'indirizzo [www.apple.com/it/support](http://www.apple.com/it/support).

## Riparare, ripristinare o reinstallare il software OS X

In caso di problemi software o hardware con Mac, OS X offre utility di riparazione e ripristino che potrebbero risolvere i problemi e permetterti persino di ripristinare le impostazioni di fabbrica del software. Puoi accedere a queste utility dall'applicazione Utility OS X, anche se il computer non si avvia correttamente.

Utilizza l'applicazione Utility OS X per:

- Riparare il disco del computer tramite Utility Disco.
- Ripristinare il software e i dati dal backup di Time Machine.
- Reinstallare OS X e le applicazioni Apple.
- Ripristinare le impostazioni di fabbrica del computer inizializzando il disco e reinstallando OS X e le applicazioni Apple.

Se il computer rileva un problema, viene aperto automaticamente il pannello Utility OS X. Inoltre, puoi aprirla manualmente riavviando il computer.

#### **Per aprire il pannello Utility OS X:**

- Riavvia il computer tenendo premuto il tasto Comando (⌘) e il tasto R.

Alcune utility nel pannello Utility OS X richiedono l'accesso a Internet e a Mac App Store. Potrebbe essere necessario assicurarsi che il computer sia connesso a Internet tramite il network Ethernet o Wi-Fi.

#### **Per connetterti usando un network Wi-Fi:**

- 1 Scegli un network dal menu di stato Wi-Fi nell'angolo superiore destro dello schermo.
- 2 Se necessario, digita la password del network.

Per accedere a un network chiuso, scegli "Accedi a un altro network". Inserisci nome e password del network.

### **Riparare un disco con Utility Disco**

In caso di problemi con il computer o se avvii il computer e vedi il pannello Utility OS X, potrebbe essere necessario riparare il disco del computer.

- 1 Seleziona Utility Disco nel pannello Utility OS X, quindi fai clic su Continua.

- 2 Seleziona il disco o la partizione desiderata nell'elenco a sinistra, quindi fai clic sulla linguetta S.O.S.
- 3 Fai clic su "Ripara disco".

Se Utility Disco non riesce a riparare il disco, esegui il backup del maggior numero possibile di informazioni, quindi segui le istruzioni in "Reinstallare OS X e le applicazioni Apple" a pagina 89.

Per informazioni su Utility Disco e le relative opzioni, consulta Centro assistenza o apri Utility Disco (nella cartella Utility in Launchpad) e scegli Aiuto > Aiuto Utility Disco.

### Ripristinare le informazioni usando un backup di Time Machine

Se precedentemente hai creato un backup di Time Machine, utilizza l'utility Ripristina per ripristinare tutto sul computer allo stato precedente.

Utilizza il backup di Time Machine solo per ripristinare le informazioni sul computer che è stato utilizzato per generare il backup. Se desideri trasferire le informazioni su un nuovo computer, usa Assistente Migrazione.

- 1 Se il backup si trova su un dispositivo Time Capsule, assicurati che Mac Pro sia connesso allo stesso network Ethernet o al network Wi-Fi (per connetterti a un network Wi-Fi, segui le istruzioni in pagina 87).
- 2 Nel pannello Utility OS X, seleziona "Ripristina da backup di Time Machine", quindi fai clic su Continua.
- 3 Seleziona il disco che contiene il backup di Time Machine, quindi segui le istruzioni su schermo.



## Reinstallare OS X e le applicazioni Apple

In determinate circostanze, potrebbe essere necessario reinstallare OS X e le applicazioni Apple. Puoi reinstallare mantenendo documenti e impostazioni utente integri.

**Importante:** L'applicazione Utility OS X reinstalla e ripristina anche il software OS X Server, se è installato su Mac Pro.

- 1 Assicurati che Mac Pro sia connesso a Internet tramite un network Ethernet o Wi-Fi (per connetterti a un network Wi-Fi, segui le istruzioni in pagina 87).
- 2 Nel pannello Utility OS X, seleziona “Reinstalla OS X”, quindi fai clic su Continua.
- 3 Quando ti viene richiesto di selezionare un disco, scegli il disco OS X attuale (nella maggior parte dei casi, si tratta dell'unico disco disponibile).
- 4 Per installare software opzionale, fai clic su “Ad hoc”.
- 5 Fai clic su Installa.

Puoi installare OS X senza inizializzare il disco, salvando quindi impostazioni e dati esistenti oppure puoi inizializzare prima il disco, cancellando tutti i dati in modo che il computer sia pronto per reinstallare OS X e le applicazioni Apple.

Dopo aver installato OS X, puoi andare su Mac App Store e scaricare nuovamente le applicazioni fornite con Mac e le altre applicazioni che hai acquistato da Mac App Store.

**Importante:** Prima di ripristinare il software, Apple consiglia di eseguire il backup dei dati presenti sul disco. Apple non è responsabile dell'eventuale perdita di dati.

## Ripristinare le impostazioni di fabbrica del computer

Quando ripristini le impostazioni di fabbrica del computer, tutto sul computer (account utente, impostazioni network e tutti i documenti e le cartelle) viene cancellato. Prima di eseguire il ripristino, effettua un backup dei documenti che desideri conservare copiandoli su un altro disco. Prendi nota delle tue impostazioni network dalle preferenze Network per riconnetterti con maggiore facilità dopo aver reinstallato OS X.

- 1 Assicurati di essere connesso a Internet tramite un network Ethernet o Wi-Fi. (per connetterti a un network Wi-Fi, segui le istruzioni in pagina 87).
- 2 Nel pannello Utility OS X, seleziona "Utility Disco", quindi fai clic su Continua.
- 3 Seleziona il disco nell'elenco a sinistra, quindi fai clic sulla linguetta Inizializza.
- 4 Scegli "Mac OS esteso (Journaled)" dal menu a comparsa Formato, digita un nome per il disco, quindi fai clic su Inizializza.
- 5 Dopo aver inizializzato il disco, scegli Utility Disco > Esci da Utility Disco.
- 6 Nel pannello Utility OS X, seleziona "Reinstalla OS X", quindi fai clic su Continua.
- 7 Per reinstallare OS X e le applicazioni Apple, segui le istruzioni nel programma di installazione di OS X.

Dopo aver ripristinato OS X e le applicazioni Apple, puoi ripristinare in modo selettivo gli altri dati e le applicazioni da un backup di Time Machine.

## Verificare la presenza di un problema hardware

Se sospetti la presenza di un problema hardware, utilizza l'applicazione Apple Hardware Test per diagnosticare la presenza di un problema con uno dei componenti del computer.

### Per utilizzare Apple Hardware Test:

- 1 Scollega tutti i dispositivi esterni da Mac Pro, tranne il monitor, la tastiera e il mouse. Scollega il cavo Ethernet eventualmente collegato.
- 2 Riavvia Mac Pro tenendo premuto il tasto D.
- 3 Quando appare la schermata per la scelta della lingua di Apple Hardware Test, seleziona la lingua desiderata.
- 4 Premi il tasto A Capo oppure fai clic sul pulsante Freccia destra.
- 5 Quando viene visualizzata la finestra principale di Apple Hardware Test (dopo circa 45 secondi), segui le istruzioni su schermo.
- 6 Se Apple Hardware Test rileva un problema, viene visualizzato un codice d'errore. Prendi nota del codice d'errore prima di cercare supporto. Se Apple Hardware Test non rileva un errore hardware, il problema potrebbe essere collegato al software.

## Tenere aggiornato il software

È possibile collegarsi a Internet ed eseguire il download e l'installazione automatici delle versioni gratuite più recenti di software, driver e altre novità offerte da Apple.

Quando sei connesso a Internet, Aggiornamento Software verifica se sono presenti aggiornamenti per il computer. Puoi impostare Mac Pro in modo da controllare gli aggiornamenti periodicamente, quindi scaricare e installare il software aggiornato.

### Per verificare gli aggiornamenti software disponibili:

- 1 Scegli Apple (🍏) > Aggiornamento Software.
- 2 Segui le istruzioni visualizzate sullo schermo.

- Per maggiori informazioni, cerca l'argomento "Aggiornamento Software" in Centro assistenza.
- Per informazioni aggiornate su OS X, visita il relativo sito web all'indirizzo [www.apple.com/it/macosex](http://www.apple.com/it/macosex).

## Problemi con la comunicazione Wi-Fi

In caso di problemi con la comunicazione Wi-Fi:

- Assicurati di avere configurato il software secondo le istruzioni fornite con la base.
- Controlla che il computer o il network a cui desideri collegarti sia funzionante e dotato di un punto di accesso wireless.
- Assicurati che Mac Pro si trovi entro il raggio di portata dell'antenna dell'altro computer o del punto di accesso network. Dispositivi elettrici e strutture metalliche possono interferire con la connessione wireless e ridurre il raggio di portata. Lo spostamento o la rotazione del computer possono incrementare la ricezione.
- Controlla che il pannello laterale sia chiuso (seguendo le istruzioni fornite a partire da pagina 80) e che i coperchi di accesso alle porte PCI siano al loro posto (consulta "Aggiungere schede PCI Express" a pagina 74). La ricezione dell'antenna risulta ridotta se Mac Pro non è chiuso correttamente.
- Verifica il livello del segnale Wi-Fi. L'icona di stato di Wi-Fi (📶) nella barra dei menu include fino a quattro barre.
- Per ulteriori informazioni sulla tecnologia Wi-Fi, scegli Aiuto > Centro assistenza e cerca "Wi-Fi". Consulta anche le istruzioni fornite con il dispositivo wireless per ulteriori informazioni.

## Problemi con il monitor

**AVVISO:** Se hai un problema con il monitor Apple e le informazioni incluse in questo manuale non sono sufficienti a risolverlo, rivolgiti a un fornitore di servizi autorizzato Apple. Se provvedi personalmente alla riparazione del monitor, qualsiasi danno arrecato al computer o al monitor non sarà coperto dalla garanzia. Contatta un rivenditore o un fornitore di servizi autorizzato Apple per maggiori informazioni o domande sui termini della garanzia.

### **Sullo schermo non viene visualizzata alcuna immagine**

- Assicurati che il computer sia acceso e, se il monitor dispone di un pulsante di alimentazione, assicurati che anche il monitor sia acceso.
- Verifica che i cavi del computer e del monitor siano collegati in modo corretto.
- Se la scheda grafica dispone di un cavo di alimentazione interno, assicurati che sia collegato alla scheda logica e alla scheda.
- Verifica che il computer non sia in stato di stop. Premi il pulsante di alimentazione o un tasto qualsiasi e verifica se il computer si riavvia.
- Verifica che la luminosità e il contrasto del monitor siano impostati in modo corretto. Utilizza i pulsanti luminosità sulla tastiera Apple Keyboard. In alcuni monitor, i controlli di luminosità e contrasto sono posizionati sopra o sotto il pannello frontale o laterale.
- Reimposta i parametri PRAM riavviando il computer mentre tieni premuti i tasti Comando (⌘), Opzione, P e R finché non senti una seconda volta il segnale di avvio.

### **L'immagine appare scura o con un forte sfarfallio**

- Regola la luminosità e il contrasto. Utilizza i pulsanti luminosità sulla tastiera Apple Keyboard. Inoltre, in alcuni monitor i controlli della luminosità e del contrasto sono posizionati sopra o sotto i pannelli frontali. Puoi inoltre regolare la luminosità e il contrasto utilizzando il pannello Monitor delle Preferenze di Sistema.

- Calibra il monitor scegliendo Apple (🍏) > Preferenze di Sistema. Fai clic su Monitor e seleziona Colore, quindi fai clic su Calibra. Per ulteriori informazioni su colore e monitor, consulta Centro assistenza.
- Lo sfarfallio può essere causato da un'interferenza con una linea elettrica vicina, da una luce fluorescente o da un apparecchio elettrico, quale una radio, un forno a microonde o un altro computer. Sposta gli apparecchi elettrici attualmente vicini al computer oppure sposta il computer e il monitor.

### **Non vengono visualizzati i colori sullo schermo oppure i colori visualizzati non sembrano corretti**

- Verifica che il monitor sia correttamente collegato al computer.
- Calibra il monitor, come descritto in "L'immagine appare scura o con un forte sfarfallio" a pagina 93.

### **Dopo aver modificato la risoluzione dello schermo, le icone sulla scrivania si spostano**

La modifica della risoluzione dello schermo influisce sulla visualizzazione delle informazioni. Se modifichi la risoluzione del monitor, il sistema operativo potrebbe disporre diversamente le icone.

### **Lo schermo è bloccato**

- Forza la chiusura dell'applicazione bloccata. Tieni premuti i tasti Comando (⌘) e Opzione e premi Esc. Quindi, seleziona l'applicazione bloccata nell'elenco e fai clic su "Uscita forzata".
- Se non funziona, forza il riavvio del computer tenendo premuto il pulsante di alimentazione (⏻) per 5 o 6 secondi finché Mac Pro non si spegne. Premi nuovamente il pulsante di alimentazione (⏻) per accendere Mac Pro.

### La spia sul pannello frontale del monitor lampeggia (se disponibile)

Su alcuni monitor a schermo piatto Apple, la spia di alimentazione lampeggia in modo intermittente quando viene individuato un errore.

- *Una sequenza di tre brevi lampeggi* indica che il monitor rileva dati in ingresso in un formato video errato. Verifica che il monitor sia compatibile con la scheda grafica e, nel caso in cui il monitor richieda un software di installazione, di avere installato il software corretto.
- *Una sequenza di due brevi lampeggi seguiti da un lampeggio lungo* indica che il monitor rileva un problema con una lampadina di retroilluminazione. Contatta un rivenditore autorizzato Apple o un fornitore di servizi autorizzato Apple.

## Problemi con la connessione Internet

In caso di problemi di connessione a Internet, segui le istruzioni fornite in questa sezione iniziando con Diagnosi Network.

### Per utilizzare Diagnosi Network:

- 1 Scegli Apple (🍏) > Preferenze di Sistema.
- 2 Fai clic su Network, quindi fai clic su Aiutami nella parte inferiore della pagina.
- 3 Fai clic su Diagnosi per aprire Diagnosi Network.
- 4 Segui le istruzioni visualizzate sullo schermo.

Se Diagnosi Network non permette di risolvere il problema, questo potrebbe dipendere dall'Internet Provider (ISP) con il quale stai cercando di connetterti, da un dispositivo esterno che stai utilizzando per connettersi all'ISP o dal server al quale stai cercando di accedere. Puoi provare anche a seguire i passi descritti nella sezione seguente.

## Connessione Internet: modem via cavo, DSL e LAN.

Assicurati che tutti i cavi del modem siano collegati correttamente, incluso il cavo di alimentazione, il cavo che collega il modem al computer e il cavo che collega il modem alla presa a muro. Controlla i cavi e le alimentazioni degli hub e dei router Ethernet.

Spegni il modem DSL o via cavo per alcuni minuti, quindi riaccendilo. Alcuni ISP raccomandano di scollegare il cavo di alimentazione del modem. Se il modem dispone di un pulsante di reinizializzazione, puoi premerlo prima o dopo aver disattivato e attivato l'alimentazione.

## Connessioni PPPoE

Se non puoi collegarti al proprio ISP con PPPoE, verifica di avere inserito le informazioni corrette nelle preferenze Network.

### Per inserire le impostazioni PPPoE:

- 1 Scegli Apple (🍏) > Preferenze di Sistema.
- 2 Fai clic su Network.
- 3 Fai clic su Aggiungi (+) nella parte inferiore dell'elenco dei servizi di connessione network, quindi scegli PPPoE dal menu a comparsa Interfaccia.
- 4 Scegli un'interfaccia per il servizio PPPoE dal menu a comparsa Ethernet.  
Scegli Ethernet se ti colleghi a un network con cavo o Wi-Fi in caso di network wireless.
- 5 Fai clic su Crea.
- 6 Inserisci le informazioni ricevute dal tuo service provider, nome account, password e nome del servizio PPPoE (se richiesto dal service provider).
- 7 Fai clic su Applica, per attivare le impostazioni.



## Connessioni network

Verifica che il cavo Ethernet sia collegato al computer e alla rete. Controlla i cavi e le alimentazioni degli hub e dei router Ethernet.

Se hai due o più computer che condividono una connessione Internet, assicurati che il network sia configurato correttamente. Devi verificare se l'ISP fornisce uno o più indirizzi IP, uno per ogni computer.

Se usi un solo indirizzo IP, allora devi avere un router in grado di condividere la connessione, noto anche come NAT (Network Address Translation) o "IP masquerading". Per informazioni sulla configurazione, consulta la documentazione fornita con il router in uso o contattare il responsabile della configurazione network. La base AirPort può essere utilizzata per condividere un indirizzo IP tra più computer.

Per informazioni sull'utilizzo di una base AirPort, consulta Centro assistenza o visita il sito web del supporto AirPort all'indirizzo [www.apple.com/it/support/airport](http://www.apple.com/it/support/airport).

Se il problema non viene risolto dalle procedure indicate, contatta il tuo ISP o amministratore network.

## Sostituire le batterie del mouse Apple Magic Mouse

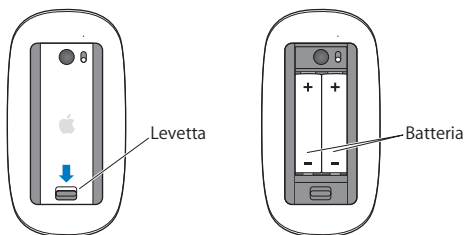
Il mouse Apple Magic Mouse è fornito con due batterie AA già installate, che possono essere sostituite con batterie AA di tipo alcalino, al litio o ricaricabili.

Tieni il coperchio del vano batterie e le batterie stesse lontano dalla portata dei bambini.

**ATTENZIONE:** In caso di sostituzione delle batterie, sostituiscile con altre dello stesso tipo. Non mischiare batterie vecchie e nuove o di tipi differenti, ad esempio alcaline e al litio. Non aprire o forare le batterie, non inserirle al contrario e non esporle a fuoco, alte temperature o acqua. Tieni le batterie lontano dalla portata dei bambini.

### Per sostituire le batterie del mouse Apple Magic Mouse:

- 1 Fai scorrere l'interruttore posto sulla parte inferiore del mouse per spegnerlo.
- 2 Fai scorrere la sicura verso il basso e rimuovi il coperchio del vano batterie.



- 3 Inserisci le batterie con i poli positivi (+) rivolti in alto, come mostrato qui sopra.
- 4 Rimonta il coperchio e accendi il mouse.

Fatto ciò, potresti dover fare clic una volta con il mouse Apple Magic Mouse per riconnetterlo a Mac Pro.

Per verificare lo stato delle batterie, fai scorrere l'interruttore di accensione/spengimento per accendere il mouse. Se l'indicatore luminoso non si accende, può essere necessario sostituire le batterie. Il livello di carica delle batterie può essere controllato anche nelle preferenze Mouse. Per procedere, scegli Apple (🍏) > Preferenze di Sistema e fai clic su Mouse. Il livello delle batterie appare nell'angolo in basso a sinistra.

## Ottimizzare le prestazioni Ethernet

Per prestazioni ottimali, è necessario che la porta Ethernet al quale il computer è collegato sia impostata per l'auto-negoziatore. Chiedi all'amministratore network di verificare questa impostazione.

**Nota:** In caso di problemi durante la connessione network, se è possibile, verifica che lo switch network sia impostato per l'auto-negoziatore. Se la porta dello switch non effettua l'auto-negoziatore, il computer rileva la velocità appropriata ma viene impostato di default sulla modalità half-duplex. Se la porta dello switch all'altra estremità del collegamento è configurata per la modalità full-duplex, il collegamento può supportare un numero elevato di eventi. Se non è possibile impostare lo switch per l'auto-negoziatore, imposta la porta dello switch sulla modalità half-duplex. Per maggiori informazioni, consulta la documentazione fornita con lo switch Ethernet.

## Ulteriori informazioni, servizio e supporto

Nel caso in cui Mac Pro necessiti di manutenzione, rivolgiti a un fornitore di servizi autorizzato Apple (AASP) o contatta direttamente Apple. Ulteriori informazioni su Mac Pro sono reperibili tramite le risorse in linea, l'aiuto su schermo, Informazioni di sistema o Apple Hardware Test.

### Risorse online

Per assistenza e supporto in linea, visita la pagina web [www.apple.com/it/support](http://www.apple.com/it/support). Scegli il tuo paese dal menu a comparsa. Puoi eseguire una ricerca in AppleCare Knowledge Base, cercare aggiornamenti software o ottenere aiuto nei forum di discussione Apple.

### Aiuto su schermo

Spesso in Centro assistenza puoi trovare le risposte alle tue domande, nonché istruzioni e informazioni sulla risoluzione dei problemi tecnici. Nel Finder, scegli Aiuto > Centro assistenza.

### Informazioni di sistema

Per ottenere informazioni sul computer, utilizza Informazioni di sistema. Informazioni di sistema mostra i software e i componenti hardware installati, il numero di serie e la versione del sistema operativo, la quantità di memoria installata e altro. Per accedere a Informazioni di sistema, scegli Apple (🍏) > Informazioni su questo Mac, dalla barra dei menu, quindi fai clic su "Più informazioni".

### Apple Hardware Test

Puoi utilizzare Apple Hardware Test per diagnosticare problemi hardware su Mac Pro. Per ulteriori informazioni, consulta "Verificare la presenza di un problema hardware" a pagina 90.

## Servizi di supporto e assistenza AppleCare

Mac Pro viene fornito con 90 giorni di supporto tecnico e un anno di garanzia per le riparazioni hardware presso un Apple Store o un centro di riparazione di un fornitore di servizi autorizzato Apple. Il periodo di copertura può essere esteso acquistando un AppleCare Protection Plan. Per informazioni, visita il sito web [www.apple.com/it/support/products](http://www.apple.com/it/support/products) o l'indirizzo del sito web del tuo paese elencato nella tabella.

Per ulteriore assistenza, il servizio di supporto telefonico AppleCare può esserti utile per l'installazione e l'apertura di applicazioni e per la risoluzione di problemi di base. Rivolgiti al numero del centro di supporto più vicino (i primi 90 giorni sono omaggio). Tieni la data di acquisto e il numero di serie di Mac Pro a portata di mano quando chiami.

**Nota:** Il supporto telefonico complementare della durata di 90 giorni viene attivato a partire dalla data di acquisto. Verranno applicate le tariffe telefoniche locali.

Nazione	Telefono	Sito web
Brasile	0800-761-0880	<a href="http://www.apple.com/br/support">www.apple.com/br/support</a>
Italia	(39) 199 120 800	<a href="http://www.apple.com/it/support">www.apple.com/it/support</a>
Messico	001-866-676-5682	<a href="http://www.apple.com/mx/support">www.apple.com/mx/support</a>
Spagna	(34) 902 151 992	<a href="http://www.apple.com/es/support">www.apple.com/es/support</a>

I numeri telefonici possono essere soggetti a modifiche e potrebbero essere applicate tariffe locali e nazionali. Un elenco completo delle informazioni è disponibile in Internet.

[www.apple.com/support/contact/phone\\_contacts.html](http://www.apple.com/support/contact/phone_contacts.html)

## Individuare il numero di serie

Utilizza uno di questi metodi per individuare il numero di serie di Mac Pro:

- Scegli Apple (🍏) dalla barra dei menu, quindi fai clic su "Informazioni su questo Mac". Fai clic sul numero di versione, sotto le parole "OS X", per visualizzare la versione di OS X, la versione del rilascio e il numero di serie.
- Apri Informazioni di sistema nella cartella Utility in Launchpad.
- Leggi l'etichetta della configurazione, sul pannello posteriore di Mac Pro, vicino alle porte video.

# 5

## Componenti

[www.apple.com/it/macpro](http://www.apple.com/it/macpro)

Centro assistenza



Informazioni di sistema

Questa sezione contiene le specifiche tecniche di Mac Pro.

## Specifiche tecniche

Utilizza Informazioni di sistema per ottenere informazioni dettagliate su Mac Pro, tra cui la quantità di memoria installata, la dimensione del disco rigido, i dispositivi collegati e il numero di serie del prodotto. Per accedere a Informazioni di sistema, scegli Apple (🍏) > Informazioni su questo Mac, dalla barra dei menu, quindi fai clic su “Più informazioni”.

## Specifiche tecniche del processore e della memoria

### Mac Pro quad core

- Un processore quad core Intel Xeon
- 8 MB di memoria cache L3 condivisa per processore.
- SDRAM ECC DDR3 a 1066 MHz

### Mac Pro a 6 core

- Un processore a 6 core Intel Xeon
- 12 MB di memoria cache L3 condivisa per processore.
- SDRAM ECC DDR3 a 1333 MHz

### Mac Pro a 8 core

- Due processori quad core Intel Xeon
- 12 MB di memoria cache L3 condivisa per processore.
- SDRAM ECC DDR3 a 1066 MHz



## Mac Pro a 12 core

- Due processori a 6 core Intel Xeon
- 12 MB di memoria cache L3 condivisa per processore.
- SDRAM ECC DDR3 a 1333 MHz

## RAM (Random Access Memory)

- Moduli di memoria UDIMM (Unbuffered Dual Inline Memory Module).
- PC3-10600E, 1333 MHz, UDIMM SDRAM DDR3; la memoria funziona a 1066 o 1333 MHz a seconda del processore
- Slot DIMM
  - Quattro slot disponibili su un Mac Pro a singolo processore
  - Otto slot disponibili su un Mac Pro a doppio processore
- Error-correcting code (ECC)
- Moduli ECC a 72 bit, 240 pin
- 36 IC massimo per ECC UDIMM
- Deve essere conforme alle specifiche JEDEC (consulta "Installare la memoria" a pagina 43)
- Senza parità

## Scheda grafica

Scheda grafica PCI Express 2.0 con un connettore DVI (Digital Visual Interface) dual-link e due connettori Mini DisplayPort.

Output audio porta Mini DisplayPort:

- Audio fino a 8 canali (7.1) a 24 bit, con frequenza di campionamento di un massimo di 192,0 KHz

## Modalità di visualizzazione video

Per le specifiche tecniche del monitor:

- *Monitor Apple*: Vai su [www.apple.com/it/displays](http://www.apple.com/it/displays)

## Archiviazione

- Quattro alloggiamenti indipendenti per dischi rigidi SATA (Serial ATA) da 3,5 pollici a 3 Gb/sec, con collegamento diretto senza l'utilizzo di cavi
  - *Tipo*: SATA a 3 Gb/s
  - *Larghezza alloggiamento*: 102 mm (3,9 pollici)
  - *Profondità alloggiamento*: 147 mm (5,7 pollici)
  - *Altezza alloggiamento*: 25,4 mm (1,0 pollici)
- Quattro porta unità interni; unità disco a stato solido (SSD) facoltative da 2,5 pollici, fornite con adattatori per unità progettate per montare porta unità da 3,5 pollici.

## Espansione PCI Express

- Quattro slot PCI Express di dimensioni regolari liberi (1 slot contiene la scheda grafica).
  - Gli slot 1 e 2 sono slot x16, PCI Express 2.0.
  - Gli slot 3 e 4 sono slot x4, PCI Express 2.0.
- I quattro slot supportano schede a 16 corsie.
- Massimo 300 W combinati per tutti gli slot PCI Express.

## Specifiche SuperDrive (DVD±R DL/DVD±RW/CD-RW)

- *Diametri dei dischi supportati:* 12 cm e 8 cm
- *Formati dati:*
  - CD-ROM
  - CD-Audio
  - CD-R
  - CD-RW
  - CD-I
  - CD-I Bridge
  - CD Extended
  - Modalità mista CD
  - Photo CD
  - Video CD
  - Enhanced CD
  - DVD video
  - DVD±R
  - DVD±RW
  - DVD±R DL

## Specifiche USB

- Supporto per USB (Universal Serial Bus) 2.0 e 1.1
- Sette porte USB esterne Tipo A.
  - Due porte USB 2.0 sul pannello frontale.
  - Tre porte USB 2.0 sul pannello posteriore
  - Due porte USB 2.0 sulla tastiera Apple Keyboard
- Ogni porta USB (sui pannelli anteriore e posteriore) si trova su un canale USB distinto a 480 Mbit/s (megabit al secondo).
- 500 milliamper (mA) disponibili per un totale di 1,5 A sul pannello posteriore e 1,0 A sul pannello anteriore

## Specifiche tecniche FireWire

- *Quattro porte FireWire esterne*: due porte FireWire 800 (a 9 pin) sul pannello anteriore e due sul pannello posteriore
- *Velocità trasferimento dati*: 100, 200, 400 e 800 Mbit/s

## Alimentazione

- *Voltaggio in uscita*: approssimativamente 12 V
- *Potenza erogata*: massimo 28 W per le 4 porte o 12 W per ogni porta

## Specifiche tecniche Ethernet

- Conforme allo standard IEEE 802.3
- *Lunghezza cavo massima*: 100 metri (328 piedi)
- *Connettore*: RJ-45 per 10Base-T, 100Base-TX e 1000Base-T
- *Supporto, 10Base-T*: categoria (CAT) 3 o UTP superiore su due coppie fino a 100 m
- *Supporto, 100Base-TX*: CAT 5e UTP su due coppie fino a 100 m

- *Supporto, 1000Base-T*: CAT 5e UTP su quattro coppie fino a 100 m
- *Velocità canale*: autonegoziazione IEEE su 10Base-T, 100Base-TX e 1000Base-T

## Specifiche tecniche Bluetooth 2.1+EDR

- *Velocità dati wireless*: fino a 3 Mbit/s
- *Portata*: fino a 10 metri (la velocità dati può variare in base alle condizioni ambientali)
- *Banda di frequenza*: 2,4 GHz (gigahertz)

## Caratteristiche di AirPort Extreme

- *Banda di frequenza*: 2,4 e 5 GHz (gigahertz)
- *Potenza radio in uscita*: 20 dBm (nominale)

### Compatibilità

- 802.11a, b, g e n

## Specifiche tecniche audio digitale ottico

- *Formato dati*: protocollo Sony/Phillips Digital Interface (S/PDIF) (IEC60958-3)
- *Tipo connettore*: TOSLINK ottico (IEC60874-17)
- *Bit per campione*: 16, 20 o 24 bit

### Uscita audio digitale ottico

Basato su una condizione tipica con riproduzione di un'onda sinusoidale di 1 KHz, 0 dBFS 24 bit, frequenza di campionamento in uscita di 44,1 KHz, se non diversamente specificato a seguire.

- *Frequenza di campionamento in uscita*: 44,1 kHz, 48 kHz o 96 kHz
- *Rapporto segnale-rumore*: superiore a 130 dB
- *Distorsione armonica totale e rumore*: inferiore a -130 dB (0,00003 per cento)

### Ingresso audio digitale ottico

Basato su una condizione tipica con riproduzione di un'onda sinusoidale di 1 KHz, 0 dBFS 24 bit, se non diversamente specificato a seguire.

- *Frequenza di campionamento in entrata:* 44,1 kHz, 48 kHz o 96 kHz
- *Rapporto segnale-rumore:* superiore a 130 dB
- *Distorsione armonica totale e rumore:* inferiore a -130 dB (0,00003 per cento)

### Specifiche tecniche audio analogico

- *Frequenza di campionamento:* 44,1 kHz, 48 kHz o 96 kHz
- *Tipo spinotto:* 1/8" mini
- *Bit per campionamento:* 16, 20 o 24 bit
- *Risposta alle frequenze:* da 20 Hz a 20 KHz, +0,5/-3 dB

### Uscita audio analogico utilizzando il jack per cuffie (valori tipici).

Basato su una condizione tipica con riproduzione di un'onda sinusoidale di 1 KHz, -3 dBFS 24 bit, frequenza di campionamento in uscita di 44,1 in 150 ohm, se non diversamente specificato a seguire.

- *Voltaggio in uscita:* 1,3 volt (radice quadrata media) ( $V_{rms}$ ) (+4.5 dBu)
- *Impedenza in uscita:* 55 ohms
- *Potenza erogata:* 53 mW (milliwatt) su 32 ohm
- *Rapporto segnale-rumore:* superiore a 90 dB
- *Distorsione armonica totale e rumore:* inferiore a -70 dB (0,03 per cento)
- *Separazione canale:* superiore a 50 dB

### **Ingresso linea audio analogico (valori tipici).**

Basato su una condizione tipica con riproduzione di un'onda sinusoidale di 1 KHz, -3 dBFS 24 bit, frequenza di campionamento in uscita di 44,1 KHz, se non diversamente specificato a seguire.

- *Voltaggio massimo in ingresso:*  $2 V_{rms}$  (+8.2 dBu)
- *Impedenza in ingresso:* superiore a 17 kilohm
- *Rapporto segnale-rumore:* superiore a 90 dB
- *Distorsione armonica totale e rumore:* inferiore a -85 dB (0,006 per cento)
- *Separazione canale:* superiore a 85 dB

### **Uscita di linea audio analogico (valori tipici)**

Basato su una condizione tipica con riproduzione di un'onda sinusoidale di 1 KHz, -3 dBFS 24 bit, frequenza di campionamento in uscita di 44,1 in 100 kilohm, se non diversamente specificato a seguire.

- *Voltaggio in uscita:*  $2 V_{rms}$  (+8.2 dBu)
- *Impedenza in uscita:* 33 ohms
- *Rapporto segnale-rumore:* superiore a 90 dB
- *Distorsione armonica totale e rumore:* inferiore a -85 dB (0,006 per cento)
- *Separazione canale:* superiore a 85 dB

### **Ingresso per microfono esterno utilizzando il jack per cuffie (valori tipici)**

Basato su una condizione tipica con riproduzione di un'onda sinusoidale di 1 KHz, 88 mV<sub>rms</sub>, frequenza di campionamento in ingresso di 44,1 KHz, campionamento a 24 bit, se non diversamente specificato più avanti.

- *Voltaggio massimo in ingresso:* 39 mV<sub>rms</sub> (-26 dBu)
- *Impedenza in ingresso:* superiore a 1 kilohms

- *Rapporto segnale-rumore*: superiore a 60 dB
- *Distorsione armonica totale e rumore*: inferiore a -60 dB (0,1 per cento)
- *Risposta alle frequenze*: da 100 Hz a 8,2 kHz, +0,5/-3 dB

## Fonte di alimentazione

### Ingresso AC

- *Intervalli di tensione*: da 100 a 240 V in corrente alternata (CA)
- *Corrente*: massima 12 A (intervallo a bassa tensione) o 5 A (intervallo ad alta tensione)
- *Frequenza*: 50–60 Hz fase singola

## Requisiti di alimentazione per schede di espansione e periferiche

### Schede di espansione

il consumo massimo di elettricità totale per tutti e quattro gli slot PCI Express non dovrebbe eccedere 300 watt (W).

### Dispositivi USB

500 mA (milliampere) assegnati a ogni porta USB integrata del computer.

### Dispositivi FireWire

Il computer può fornire alle porte FireWire fino a 28 W in totale.

## Orologio e batteria

Il computer possiede circuiti CMOS personalizzati con batteria a lunga durata.

### Batteria

Utilizza una batteria sostitutiva alle celle di litio (lithium coin cell) da 3 volt, BR 2032 (consulta “Sostituire la batteria di backup interna” a pagina 79).



## Dimensioni e ambiente operativo

### Dimensioni

- *Peso*: 18,1 kg (39,9 lbs.).

Il peso varia in base alla configurazione. Il peso precedente è per una configurazione di base e può essere maggiore se sono installati dispositivi facoltativi.

- *Altezza*: 51,1 cm (20,1 pollici)
- *Larghezza*: 20,6 cm (8,1 pollici)
- *Profondità*: 47,5 cm (18,7 pollici)

### Ambiente operativo

- *Temperatura durante il funzionamento*: Da 10° a 35° C
- *Temperatura di stoccaggio*: Da -40° a 47° C
- *Umidità relativa*: da 5 a 95% (senza condensa)
- *Altitudine massima*: 3048 metri (10.000 piedi)



# 6

## Informazioni supplementari importanti

[www.apple.com/it/environment](http://www.apple.com/it/environment)

Centro assistenza  [ergonomia](#)

Questo capitolo contiene informazioni importanti sulle procedure di sicurezza, la manutenzione ordinaria del computer e del monitor, oltre a validi consigli di carattere ergonomico sull'utilizzo di Mac Pro e del monitor.

Per la sicurezza personale e dell'apparecchiatura, segui le istruzioni incluse in questo capitolo per la pulizia e la manutenzione di Mac Pro e i consigli per lavorare in modo più confortevole. Tieni sempre queste istruzioni a portata di mano per una facile consultazione.

**AVVISO:** L'immagazzinamento o l'uso improprio del computer possono annullare la garanzia del produttore.

## Informazioni importanti sulla sicurezza

**ATTENZIONE:** La mancata osservanza di queste istruzioni per la sicurezza può provocare un incendio, rischio di folgorazione o altre lesioni o danni.

Per spegnere completamente Mac Pro è necessario scollegare il cavo di alimentazione. Per privare il monitor di alimentazione, devi staccare il cavo di alimentazione del monitor dalla presa di corrente. Fai in modo che almeno una delle due estremità dei cavi di alimentazione sia facilmente raggiungibile, in modo da poter scollegare il computer o il monitor, ogni volta sia necessario.

### **Segui sempre le seguenti precauzioni.**

Scollega il cavo di alimentazione (agendo sulla spina e non tirando il cavo) dal computer o dal monitor e rimuovi il cavo telefonico se si verifica una delle seguenti condizioni:

- Il cavo di alimentazione o il connettore sono danneggiati.
- Un liquido è penetrato nello chassis.

- Il computer o il monitor sono esposti a pioggia o a umidità eccessiva.
- Il computer o il monitor sono caduti o lo chassis risulta danneggiato.
- Sospetti che il computer o il monitor richiedano manutenzione o riparazione.
- Desideri pulire il computer o lo chassis e lo schermo del monitor.

Se prevedi di non utilizzare il computer per un prolungato periodo di tempo, rimuovi la batteria.

Per la manutenzione o domande riguardanti la garanzia, contatta un fornitore di servizi autorizzato Apple o direttamente Apple. Consulta “Ulteriori informazioni, servizio e supporto” a pagina 100.

## Manutenzione generale

Se il computer o il monitor richiedono una pulizia che va oltre la semplice rimozione di polvere con un panno, attieniti alle seguenti istruzioni:

- 1 Spegni computer e monitor.
- 2 Scollega il cavo di alimentazione del computer dalla presa di corrente. Se il cavo di alimentazione del monitor è collegato a una presa esterna, scollegalo dalla presa.
- 3 Scollega tutti i cavi del monitor dal computer.
- 4 Pulisci lo schermo con un panno morbido che non lasci lanugine, leggermente imbevuto di acqua e sapone.

**ATTENZIONE:** non spruzzare alcun liquido direttamente sullo schermo del monitor. Il liquido potrebbe entrare all'interno del monitor causando una scossa elettrica.

- 5 Pulisci con delicatezza la superficie esterna del computer o del monitor, usando un panno morbido imbevuto di acqua.

**AVVISO:** non utilizzare alcol, bombolette spray, solventi o sostanze abrasive che possono danneggiare lo chassis esterno.

## Protezione dell'unità ottica

**Affinché l'unità ottica sia sempre perfettamente funzionante:**

- Posiziona il computer in modo che nulla ostacoli l'apertura del cassetto dell'unità.
- Chiudi il cassetto dell'unità quando non la si utilizza.
- Non appoggiare nulla sul cassetto dell'unità quando questo è aperto.
- Non toccare l'unità ottica con le dita. Non pulire il lettore con un fazzoletto di carta o altra superficie abrasiva. Se desideri pulire il lettore, richiedi a un fornitore di servizi autorizzato Apple i prodotti adatti per la pulizia della lente.
- Tieni il computer lontano da fonti di umidità.

## Informazioni sul laser dell'unità disco ottico

Per la sicurezza personale, rivolgiti sempre a un fornitore di servizi autorizzato Apple per la manutenzione dell'unità ottica.

**ATTENZIONE:** L'esecuzione di regolazioni o di altre procedure diverse da quelle specificate nel manuale del dispositivo può causare esposizione a radiazioni pericolose. L'unità a disco ottico del computer contiene un laser che è sicuro durante il normale utilizzo, ma che può essere dannoso per gli occhi se smontato dalla sua posizione.

## Informazioni sul laser Classe 1 del mouse Apple Magic Mouse

Il mouse Apple Magic Mouse è un prodotto laser di Classe 1, secondo quanto previsto da IEC 60825-1 A1 A2 e 21 CFR 1040.10 e 1040.11, a eccezione delle modifiche conseguenti alla Notifica laser n. 50, datata 26 luglio 2001.

**ATTENZIONE:** Qualsiasi modifica a questo dispositivo può causare l'esposizione a radiazioni pericolose. Per la tua sicurezza personale, rivolgiti sempre a un fornitore di servizi autorizzato Apple per la manutenzione del dispositivo.

Un prodotto laser di Classe 1 è sicuro in base a condizioni prevedibili e ragionevoli per i requisiti previsti da IEC 60825-1 e 21 CFR 1040. Tuttavia, si raccomanda di non puntare il raggio laser verso gli occhi.

## Manutenzione del monitor

**Per garantire al monitor una durata molto lunga:**

- Non esercitare alcuna pressione sulla superficie dello schermo.
- Non scrivere sullo schermo né toccarlo con oggetti appuntiti.
- Spegni il computer se non lo utilizzi per più di un giorno; se il monitor dispone di un pulsante di alimentazione, spegna anche il monitor. Inoltre, puoi utilizzare "Risparmio Energia".

## Disposizione dell'ambiente di lavoro

Di seguito sono riportati alcuni suggerimenti per creare un ambiente di lavoro salutare.

### Tastiera

Quando utilizzi la tastiera, le spalle devono essere rilassate. Il braccio e l'avambraccio devono formare un angolo retto, mentre il polso e la mano devono essere in linea retta.

Per evitare l'affaticamento delle mani, modifica spesso la posizione. Alcuni utenti di computer accusano uno stato di affaticamento alle mani, ai polsi o alle braccia dopo un'intensa e ininterrotta giornata di lavoro. Se avverti dolori e affaticamento alle mani, ai polsi e alle braccia, consulta un medico specialista.

### Mouse

Posiziona il mouse alla stessa altezza della tastiera e in modo che sia facilmente raggiungibile.

### Sedia

Usa una sedia regolabile che offra un valido e comodo sostegno. Regola l'altezza della sedia in modo che le cosce assumano una posizione orizzontale e i piedi siano completamente poggiati a terra. La sedia deve offrire un valido sostegno alla regione lombare. Segui le istruzioni del produttore per regolare lo schienale in modo da adattarlo al tuo corpo.

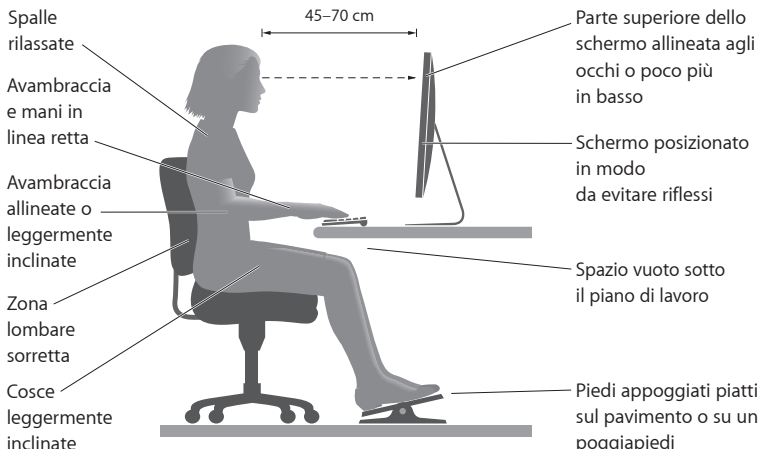
Può essere necessario alzare la sedia in modo che avambracci e mani abbiano la corretta angolazione rispetto alla tastiera. Se i piedi non poggiano a terra, usa un poggipiedi con altezza regolabile che occupi lo spazio tra i piedi e il pavimento. Abbassa il piano della scrivania per eliminare il poggipiedi. Un'altra soluzione è offerta dall'uso di una scrivania con un piano per la tastiera più basso rispetto al piano di lavoro.



## Monitor

Colloca il monitor in modo che quando sei seduto alla tastiera la parte superiore dello schermo risulti leggermente al di sotto dell'altezza degli occhi. La distanza tra gli occhi e il monitor è soggettiva, tuttavia la distanza più diffusa è fra 45 e 70 cm.

Posiziona lo schermo in modo da ridurre al massimo la presenza di riflessi causati da fonti di luce artificiali o naturali. Se possibile, utilizza un leggito inclinabile. Il leggito ti consente di regolare il monitor con un'angolazione di visualizzazione ottimale e ti aiuta a ridurre o eliminare i riflessi provenienti da sorgenti luminose che non puoi spostare.



Ulteriori informazioni sull'ergonomia sono disponibili in Internet:

[www.apple.com/it/about/ergonomics](http://www.apple.com/it/about/ergonomics)

## Evitare danni all'udito

**ATTENZIONE:** L'utilizzo di auricolari a un volume elevato potrebbero provocarti lesioni permanenti dell'udito. Sebbene in grado di adattarsi progressivamente a volumi più elevati senza apparenti problemi, l'udito potrebbe risultare affetto da lesioni. Se noti dei fischi nelle orecchie o l'ascolto risulta attutito, interrompi l'ascolto ed effettuare un controllo dell'udito. Più alto è il volume d'ascolto e più presto l'udito potrebbe essere danneggiato. Per proteggere l'apparato uditivo, gli specialisti suggeriscono di:

- Limitare il tempo di utilizzo di auricolari e cuffie ad alto volume.
- Evitare di alzare il volume per coprire altri rumori ambientali.
- Abbassare il volume se non è possibile udire altre persone parlare.

## Apple e l'ambiente

Apple Inc. si impegna a ridurre l'impatto dei suoi prodotti sull'ambiente.

Ulteriori informazioni sono disponibili in Internet.

[www.apple.com/it/environment](http://www.apple.com/it/environment)

## Regulatory Compliance Information

### FCC Compliance Statement

This device complies with part 15 of the FCC rules. Operation is subject to the following two conditions: (1) This device may not cause harmful interference, and (2) this device must accept any interference received, including interference that may cause undesired operation. See instructions if interference to radio or television reception is suspected.

### Radio and Television Interference

This computer equipment generates, uses, and can radiate radio-frequency energy. If it is not installed and used properly—that is, in strict accordance with Apple's instructions—it may cause interference with radio and television reception.

This equipment has been tested and found to comply with the limits for a Class B digital device in accordance with the specifications in Part 15 of FCC rules. These specifications are designed to provide reasonable protection against such interference in a residential installation. However, there is no guarantee that interference will not occur in a particular installation.

You can determine whether your computer system is causing interference by turning it off. If the interference stops, it was probably caused by the computer or one of the peripheral devices.

If your computer system does cause interference to radio or television reception, try to correct the interference by using one or more of the following measures:

- Turn the television or radio antenna until the interference stops.
- Move the computer to one side or the other of the television or radio.
- Move the computer farther away from the television or radio.
- Plug the computer into an outlet that is on a different circuit from the television or radio. (That is, make certain the computer and the television or radio are on circuits controlled by different circuit breakers or fuses.)

If necessary, consult an Apple Authorized Service Provider or Apple. See the service and support information that came with your Apple product. Or, consult an experienced radio/television technician for additional suggestions.

**Important:** Changes or modifications to this product not authorized by Apple Inc. could void the EMC compliance and negate your authority to operate the product.

This product has demonstrated EMC compliance under conditions that included the use of compliant peripheral devices and shielded cables between system components. It is important that you use compliant peripheral devices and shielded cables (including Ethernet network cables) between system components to reduce the possibility of causing interference to radios, television sets, and other electronic devices.

*Responsible party (contact for FCC matters only):*

Apple Inc. Corporate Compliance  
1 Infinite Loop, MS 91-EMC  
Cupertino, CA 95014

### Wireless Radio Use

This device is restricted to indoor use due to its operation in the 5.15 to 5.25 GHz frequency range to reduce the potential for harmful interference to co-channel Mobile Satellite systems.

Cet appareil doit être utilisé à l'intérieur.

この製品は、周波数帯域 5.18 ~ 5.32 GHz で動作しているときは、屋内においてのみ使用可能です。

### Exposure to Radio Frequency Energy

The radiated output power of the AirPort Card in this device is below the FCC and EU radio frequency exposure limits for uncontrolled equipment. This device should be operated with a minimum distance of at least 20 cm between the AirPort Card antennas and a person's body and must not be collocated or operated with any other antenna or transmitter.

### FCC Bluetooth Wireless Compliance

The antenna used with this transmitter must not be collocated or operated in conjunction with any other antenna or transmitter subject to the conditions of the FCC Grant.

## Canadian Compliance Statement

This device complies with Industry Canada license-exempt RSS standard(s). Operation is subject to the following two conditions: (1) this device may not cause interference, and (2) this device must accept any interference, including interference that may cause undesired operation of the device.

Cet appareil est conforme aux normes CNR exemptes de licence d'Industrie Canada. Le fonctionnement est soumis aux deux conditions suivantes : (1) cet appareil ne doit pas provoquer d'interférences et (2) cet appareil doit accepter toute interférence, y compris celles susceptibles de provoquer un fonctionnement non souhaité de l'appareil.

## Bluetooth Industry Canada Statement

This Class B device meets all requirements of the Canadian interference-causing equipment regulations.

Cet appareil numérique de la Class B respecte toutes les exigences du Règlement sur le matériel brouilleur du Canada.

## Industry Canada Statement

Complies with the Canadian ICES-003 Class B specifications. Cet appareil numérique de la classe B est conforme à la norme NMB-003 du Canada. This device complies with RSS 210 of Industry Canada.

## Bluetooth Europe—EU Declaration of Conformity

This wireless device complies with the R&TTE Directive.

## Europe—EU Declaration of Conformity



**Български** Apple Inc. декларира, че това Mac Pro е в съответствие със съществените изисквания и другите приложими правила на Директива 1999/5/EC.

**Česky** Společnost Apple Inc. tímto prohlašuje, že tento Mac Pro je ve shodě se základními požadavky a dalšími příslušnými ustanoveními směrnice 1999/5/ES.

**Dansk** Undertegnede Apple Inc. erklærer herved, at følgende udstyr Mac Pro overholder de væsentlige krav og øvrige relevante krav i direktiv 1999/5/EF.

**Deutsch** Hiermit erklärt Apple Inc., dass sich das Mac Pro in Übereinstimmung mit den grundlegenden Anforderungen und den übrigen einschlägigen Bestimmungen der Richtlinie 1999/5/EG befindet.

**Eesti** Käesolevaga kinnitab Apple Inc., et see Mac Pro vastab direktiivi 1999/5/EÜ põhinõuetele ja nimetatud direktiivist tulenevatele teistele asjakohastele sätetele.

**English** Hereby, Apple Inc. declares that this Mac Pro is in compliance with the essential requirements and other relevant provisions of Directive 1999/5/EC.

**Español** Por medio de la presente Apple Inc. declara que este Mac Pro cumple con los requisitos esenciales y cualesquiera otras disposiciones aplicables o exigibles de la Directiva 1999/5/CE.

**Ελληνικά** Με την παρούσα, η Apple Inc. δηλώνει ότι αυτή η συσκευή Mac Pro συμμορφώνεται προς τις βασικές απαιτήσεις και τις λοιπές σχετικές διατάξεις της Οδηγίας 1999/5/ΕΚ.

**Français** Par la présente Apple Inc. déclare que l'appareil Mac Pro est conforme aux exigences essentielles et aux autres dispositions pertinentes de la directive 1999/5/CE.

**Íslenska** Apple Inc. lýsir því hér með yfir að þetta tæki Mac Pro fullnægir lágmarkskröfum og öðrum viðeigandi ákvæðum Evróputilskipunar 1999/5/EC.

**Italiano** Con la presente Apple Inc. dichiara che questo dispositivo Mac Pro è conforme ai requisiti essenziali ed alle altre disposizioni pertinenti stabilite dalla direttiva 1999/5/CE.

**Latviski** Ar šo Apple Inc. deklarē, ka Mac Pro ierīce atbilst Direktivas 1999/5/EK būtiskajām prasībām un citiem ar to saistītajiem noteikumiem.

**Lietuvių** Šiuo „Apple Inc.“ deklaruojama, kad šis Mac Pro atitinka esminius reikalavimus ir kitas 1999/5/EB Direktyvos nuostatas.

**Magyar** Alulírott, Apple Inc. nyilatkozom, hogy a Mac Pro megfelel a vonatkozó alapvető követelményeknek és az 1999/5/EC irányelv egyéb előírásainak.

**Malti** Hawnhekk, Apple Inc., jiddikjara li dan Mac Pro jikkonforma mal-htigijiet essenzjali u ma provvedimenti oħrajn rilevanti li hemm fid-Direttiva 1999/5/EC.

**Nederlands** Hierbij verklaart Apple Inc. dat het toestel Mac Pro in overeenstemming is met de essentiële eisen en de andere bepalingen van richtlijn 1999/5/EG.

**Norsk** Apple Inc. erklærer herved at dette Mac Pro-apparatet er i samsvar med de grunnleggende kravene og øvrige relevante krav i EU-direktivet 1999/5/EF.

**Polski** Niniejszym Apple Inc. oświadczam, że ten Mac Pro są zgodne z zasadniczymi wymogami oraz pozostałymi stosownymi postanowieniami Dyrektywy 1999/5/CE.

**Português** Apple Inc. declara que este dispositivo Mac Pro está em conformidade com os requisitos essenciais e outras disposições da Directiva 1999/5/CE.

**Română** Prin prezenta, Apple Inc. declară că acest aparat Mac Pro este în conformitate cu cerințele esențiale și cu celelalte prevederi relevante ale Directivei 1999/5/CE.

**Slovensko** Apple Inc. izjavlja, da je ta Mac Pro skladne z bistvenimi zahtevami in ostalimi ustreznimi določili direktive 1999/5/ES.

**Slovensky** Apple Inc. týmto vyhlasuje, že toto Mac Pro spĺňa základné požiadavky a všetky príslušné ustanovenia Smernice 1999/5/ES.

**Suomi** Apple Inc. vakuuttaa täten, että tämä Mac Pro tyypin laite on direktiivin 1999/5/EY oleellisten vaatimusten ja sitä koskevien direktiivin muiden ehtojen mukainen.

**Svenska** Härmed intygar Apple Inc. att denna Mac Pro står i överensstämmelse med de väsentliga egenskapskrav och övriga relevanta bestämmelser som framgår av direktiv 1999/5/EG.

A copy of the EU Declaration of Conformity is available at: [www.apple.com/euro/compliance](http://www.apple.com/euro/compliance)

This equipment can be used in the following countries:

AT	BG	BE	CY	CZ	DK	EE	FI	FR	DE	GR	HU
IE	IT	LV	LT	LU	MT	NL	PL	PT	RO	SK	SL
ES	SE	GB	IS	LI	NO	CH					

## European Community Restrictions

Français Pour usage en intérieur uniquement. Consultez l'Autorité de Régulation des Communications Electroniques et des Postes (ARCEP) pour connaître les limites d'utilisation des canaux 1 à 13. [www.arcep.fr](http://www.arcep.fr)

## Korea Warning Statements

### 대한민국 규정 및 준수

방통위고시에 따른 고지사항

해당 무선설비는 운용 중 전파혼신 가능성이 있음,  
이 기기는 인명안전과 관련된 서비스에 사용할 수 없습니다.

B급 기기(가정용 방송통신기자재)

이 기기는 가정용(B급) 전자파적합기기로서 주로 가정에서 사용하는 것을 목적으로 하며, 모든 지역에서 사용할 수 있습니다.

## Singapore Wireless Certification

Complies with  
IDA Standards  
DB00063

## Taiwan Wireless Statements

### 無線設備的警告聲明

經型式認證合格之低功率射頻電機，非經許可，公司、商號或使用者均不得擅自變更頻率，加大功率或變更原設計之特性及功能。低功率射頻電機之使用不得影響飛航安全及干擾合法通信；經發現有干擾現象時，應立即停用，並改善至無干擾時方得繼續使用。前項合法通信指依電信法規定作業之無線電通信。低功率射頻電機須忍受合法通信或工業、科學及醫療用電波輻射性電機設備之干擾。

如有這 頻率:

於 5.25GHz 至 5.35GHz 區域內操作之  
無線設備的警告聲明

工作頻率 5.250 ~ 5.350GHz 該頻段限於室內使用。

## Taiwan Class B Statement

### Class B 設備的警告聲明

NL

### 警告

本電池如果更換不正確會有爆炸的危險  
請依製造商說明書處理用過之電池

## Japan VCCI Class B Statement

情報処理装置等電波障害自主規制について

この装置は、情報処理装置等電波障害自主規制協議会 (VCCI) の基準に基づくクラス B 情報技術装置です。この装置は家庭環境で使用されることを目的としていますが、この装置がラジオやテレビジョン受信機に近接して使用されると、受信障害を引き起こすことがあります。

取扱説明書に従って正しい取扱をしてください。

## Russia



MO04

## Informazioni sul modem esterno USB

Se colleghi Mac Pro alla linea telefonica utilizzando un modem USB esterno, consulta la documentazione fornita con il modem per informazioni relative all'ente delle telecomunicazioni.

## ENERGY STAR® Compliance



As an ENERGY STAR® partner, Apple has determined that standard configurations of this product meet the ENERGY STAR® guidelines for energy efficiency. The ENERGY STAR® program is a partnership with electronic equipment manufacturers to promote energy-efficient products. Reducing energy consumption of products saves money and helps conserve valuable resources.

This computer is shipped with power management enabled with the computer set to sleep after 10 minutes of user inactivity. To wake your computer, click the mouse or press any key on the keyboard.

For more information about ENERGY STAR®, visit: [www.energystar.gov](http://www.energystar.gov)

## Informazioni sullo smaltimento e il riciclaggio



Questo simbolo indica che il prodotto deve essere smaltito nel rispetto delle leggi e delle normative locali. Per ottenere ulteriori informazioni sulle alternative di riciclaggio quando il prodotto raggiunge la fine del proprio ciclo di vita utile, contatta Apple o le autorità locali.

Per informazioni sul programma di riciclo di Apple, visita il sito web [www.apple.com/it/recycling](http://www.apple.com/it/recycling).

## Unione Europea: Informazioni sullo smaltimento



Questo simbolo significa che, in base alle leggi e alle normative locali, il prodotto dovrebbe essere eliminato separatamente dai rifiuti domestici. Quando il prodotto diventa inutilizzabile, portarlo nel punto di raccolta stabilito dalle autorità locali. Alcuni punti di raccolta accettano i prodotti gratuitamente. La raccolta separata e il riciclaggio del prodotto al momento dell'eliminazione aiutano a conservare le risorse naturali e assicurano che venga riciclato in maniera tale da salvaguardare la salute umana e l'ambiente.

## Türkiye

EEE yönetmeliğine (Elektrikli ve Elektronik Eşyalarda Bazı Zararlı Maddelerin Kullanımının Sınırlanılmasına Dair Yönetmelik) uygundur.

## Brasil: Informações sobre descarte e reciclagem



O símbolo acima indica que este produto e/ou sua bateria não devem ser descartadas no lixo doméstico. Quando decidir descartar este produto e/ou sua bateria, faça-o de acordo com as leis e diretrizes ambientais locais. Para informações sobre o programa de reciclagem da Apple, pontos de coleta e telefone de informações, visite [www.apple.com/br/environment](http://www.apple.com/br/environment).

### Informazioni sullo smaltimento della batteria

Smaltire le batterie seguendo le normative ambientali locali.

**Deutschland:** Dieses Gerät enthält Batterien. Bitte nicht in den Hausmüll werfen. Entsorgen Sie dieses Gerätes am Ende seines Lebenszyklus entsprechend der maßgeblichen gesetzlichen Regelungen.

**Nederlands:** Gebruikte batterijen kunnen worden ingeleverd bij de chemokar of in een speciale batterijcontainer voor klein chemisch afval (kca) worden gedeponeerd.

台灣



廢電池請回收

### Taiwan Battery Statement

警告：請勿戳刺或焚燒。此電池不含汞。

### Chinese Battery Statement

警告：不要刺破或焚燒。該電池不含水銀。

### 中国

有毒或有害物质	零部件		
	电路板	附件	键盘 / 鼠标
铅 (Pb)	X	X	X
汞 (Hg)	O	O	O
镉 (Cd)	O	O	O
六价铬 (Cr, VI)	O	O	O
多溴联苯 (PBB)	O	O	O
多溴二苯醚 (PBDE)	O	O	O

O: 表示该有毒有害物质在该部件所有均质材料中的含量均在 SJ/T 11363-2006 规定的限量要求以下。

X: 表示该有毒有害物质至少在该部件的某一均质材料中的含量超出 SJ/T 11363-2006 规定的限量要求。

根据中国电子行业标准 SJ/T11364-2006 和相关的中国政府法规，本产品及其某些内部或外部组件上可能带有环保使用期限标识。取决于组件和组件制造商，产品及其组件上的使用期限标识可能有所不同。组件上的使用期限标识优先于产品上任何与之相冲突的或不同的环保使用期限标识。



 Apple Inc.

© 2012 Apple Inc. Tutti i diritti riservati.

Secondo le leggi di copyright, questo manuale non può essere copiato, per intero o in parte, senza il consenso scritto di Apple.

Apple si è impegnata perché le informazioni contenute in questo manuale fossero il più possibile precise. Apple declina ogni responsabilità per eventuali errori di stampa.

Il logo Apple è un marchio di Apple Inc., registrato negli Stati Uniti e in altri paesi. L'uso del logo Apple tramite "tastiera" (Opzione-Maiuscole-8) per scopi commerciali senza il previo consenso scritto di Apple, può costituire violazione di marchio e concorrenza sleale contravvenendo alle leggi statali.

Apple

1 Infinite Loop  
Cupertino, CA 95014  
408-996-1010  
www.apple.com

Apple, il logo Apple, AirPort, AirPort Extreme, Apple Cinema Display, Finder, FireWire, GarageBand, iLife, iMovie, iPad, iPhone, iPhoto, iPod, iTunes, Mac, Mac OS, OS X, SuperDrive, Time Capsule e Time Machine sono marchi di Apple Inc., registrati negli Stati Uniti e in altri paesi.

Launchpad, Mission Control e il logo FireWire sono marchi registrati di Apple Inc.

AppleCare, Apple Store e iTunes Store sono marchi di servizio di Apple Inc., registrati negli Stati Uniti e in altri paesi.

App Store è un marchio di servizio di Apple Inc.

Intel, Intel Core e Xeon sono marchi di Intel Corp. registrati negli Stati Uniti e in altri paesi.

Il marchio e i logo Bluetooth sono marchi registrati di Bluetooth SIG, Inc. e qualsiasi utilizzo di tali marchi da parte di Apple Inc. è concesso in licenza.

Questo prodotto comprende un software sviluppato dalla University of California, Berkeley, FreeBSD, Inc., The NetBSD Foundation, Inc. e rispettivi collaboratori.

ENERGY STAR® è un marchio registrato negli Stati Uniti.

I nomi di altre società e prodotti qui menzionati sono marchi delle rispettive società. La citazione di prodotti di terze parti è a solo scopo informativo e non costituisce alcun impegno o raccomandazione. Apple declina ogni responsabilità riguardo l'uso e le prestazioni di questi prodotti.

Prodotto sotto la licenza di Dolby Laboratories. "Dolby," "Pro Logic" e il simbolo "doppia D" sono marchi di Dolby Laboratories. Materiale confidenziale non pubblicato, © 1992-1997 Dolby Laboratories, Inc. Tutti i diritti riservati.

Pubblicato contemporaneamente negli Stati Uniti e in Canada.