

この Mac Pro は、あなたのために生まれました。

ようこそ Mac Pro へ。

www.apple.com/jp/macpro



LED Cinema Display、Apple Keyboard (テンキー付き)、および Magic Mouse を接続した Mac Pro。

OS X Mountain Lion

www.apple.com/jp/macosex



Mission Control

Mac で動作しているものを一覧表示できます。

ヘルプセンター

🔍 mission control



Launchpad

すべてのアプリケーションに 1 箇所からすばやくアクセスできます。

ヘルプセンター

🔍 launchpad



メッセージ

iPhone、iPad、iPod touch にいつでも好きなだけメッセージを送信できます。

ヘルプセンター

🔍 メッセージ



Mac App Store

Mac 用のアプリケーションを探してダウンロードするのに最適な場所です。

ヘルプセンター

🔍 mac app store



Mail

メッセージをスレッドごとに整理できます。

ヘルプセンター

🔍 メール



iPhoto

写真を整理、編集、共有できます。

iPhoto ヘルプ

🔍 写真



iMovie

ホームビデオを大ヒット映画のように仕上げることができます。

iMovie ヘルプ

🔍 ムービー



GarageBand

素敵な楽曲を手軽に制作できます。

GarageBand ヘルプ

🔍 録音

目次

第 1 章：さあ始めよう

- 9 Mac Pro を設定する
- 19 Mac Pro をスリープ状態にする／システム終了する

第 2 章：Mac Pro のある生活

- 22 Mac Pro の前面に備わっている基本機能
- 24 Apple Keyboard の機能
- 26 Mac Pro 背面のポートおよびコネクタ
- 28 背面のポートおよびコネクタ（続き）
- 30 内部拡張オプション
- 32 情報を探す

第 3 章：さらに使いやすく

- 37 Mac Pro の筐体を開く
- 41 メモリを取り付ける
- 59 内蔵型記憶装置を取り付ける
- 72 PCI Express カードを追加する
- 77 内部バックアップ電池を取り替える

第4章：問題とその解決方法

- 80 予防策
- 81 Mac Pro の問題
- 84 ソフトウェアの問題
- 85 OS Xソフトウェアを修復する／復元する／再インストールする
- 89 ハードウェアの問題を確認する
- 89 ソフトウェアを最新の状態に保つ
- 90 Wi-Fi 通信の問題
- 91 ディスプレイの問題
- 93 インターネット接続の問題
- 96 Apple Magic Mouse の電池を交換する
- 97 Ethernet の性能を最大にする
- 98 サービスとサポートについて
- 100 シリアル番号を確認する

第5章：仕様について

- 102 仕様

第6章：重要な情報

- 114 安全性に関する重要な情報
- 115 一般的な保守
- 118 人間工学について
- 120 環境向上への取り組み
- 121 法規制の順守に関する情報

1

さあ始めよう

www.apple.com/jp/macpro

ヘルプセンター  移行アシスタント

Mac Pro は、最新の機能を備えたコンピュータです。先進のマルチコア・プロセッサ・テクノロジー、高速なメモリ、PCI Express グラフィックカードと拡張スロット、内蔵型記憶装置など、最新のコンピュータ技術を酸化皮膜処理したアルミニウム製シャーシに搭載し、内部の部品を簡単に扱うことができます。

警告： 損傷を避けるために、Mac Pro の使用を開始する前に、取り付けに関するすべての指示（および 113 ページ以降に記載されている安全性に関する情報）を注意深くお読みください。

第 2 章「Mac Pro のある生活」を一読して、この Mac Pro の新機能についての情報を確認してください。

「ヘルプセンター」では、Mac Pro に関するさまざまな疑問の答えを見つけることができます。「ヘルプセンター」については、32 ページの「情報を探す」を参照してください。

Mac Pro を設定する

お求めの Mac Pro は、すばやく設置してすぐに使い始めることができるように設計されています。使い始めるときは、以下の数ページに記載されている手順に従って進めてください。

手順 1：Mac Pro とディスプレイを設置します。

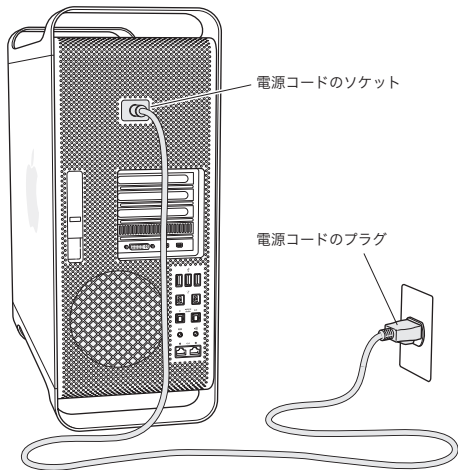
Mac Pro は、両方のハンドルを使って適切な方法で持ち上げてください。ディスプレイを設置するときも適切な方法で持ち上げてください。Mac Pro とディスプレイを設置する際には、以下の点について注意してください：

- 安定した平らな場所に置きます。
- 電源コードのコネクタが壁などの障害物にぶつかって、折れ曲がったりしないことを確認します。
- ディスプレイや Mac Pro の前面、背面、および下部の冷却用ファンへの空気の流れを妨げるものがないことを確認します。
- コンピュータの光学式ドライブのトレイが開くの十分なスペースが前方にあることを確認します。

ディスプレイと Mac Pro への電源を完全に切断するには、電源から電源プラグを抜いてください。Mac Pro とディスプレイのプラグをすぐに抜けるよう、電源コードには簡単に手が届くようにしてください。

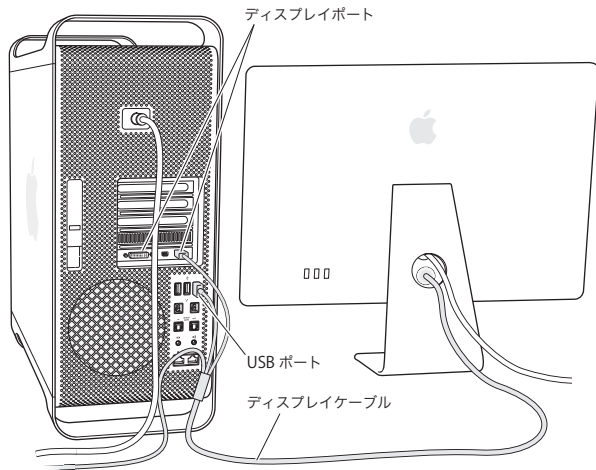
手順 2：電源コードを接続します。

電源コードは、Mac Pro の背面部にある電源コードソケットの端子部に完全に差し込んでください。電源コードのもう一端は、接地されたコンセントに差し込んでください。



手順 3：ディスプレイを接続します。

下の図のようにディスプレイを接続します。ディスプレイには、1 本以上のケーブルを接続するものがあります。詳しい設定については、ディスプレイに付属する説明書を参照してください。



Mac Pro 背面のディスプレイポートに、Mini DisplayPort または DVI (Digital Visual Interface) コネクタのあるディスプレイを最高 3 台まで接続できます。DVI ディスプレイポートはデュアルリンクポートなので、30 インチの Apple Cinema HD Display を接続できます。



DVI ディスプレイポート Mini DisplayPort (×2)

以下のアダプタのいずれかを使用して、ADC (Apple Display Connector) や VGA (Video Graphics Array) コネクタのあるディスプレイを接続することもできます：

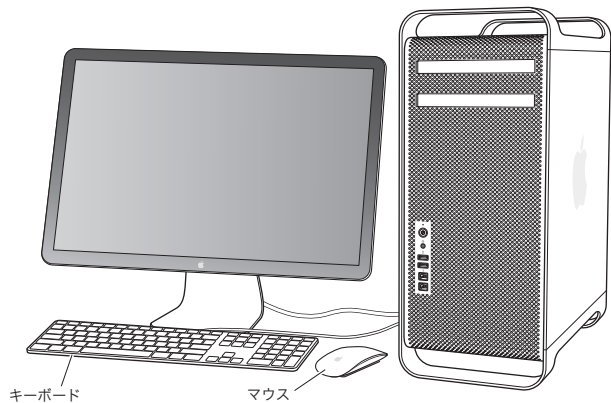
- VGA ディスプレイを DVI ディスプレイポートまたは Mini DisplayPort に接続するときは、Apple DVI-VGA ディスプレイアダプタまたは Apple Mini DisplayPort-VGA アダプタ (両方とも別売) を使用します。
- ADC ディスプレイを DVI ディスプレイポートに接続するときは、Apple DVI-ADC ディスプレイアダプタ (別売) を使用します。

Mini DisplayPort 出力は、ビデオ出力とオーディオ出力の両方を提供します。たとえば、Mini DisplayPort-HDMI アダプタおよび HDMI ケーブルを使用して、HDMI コネクタを備えオーディオとビデオの両方を再生する HDTV または AV レシーバーにコンピュータを接続できます。「システム環境設定」の「サウンド」パネルで、オーディオ出力用に接続されている機器を選択する必要があります。HDMI 機器の接続について詳しくは、Mac Pro サポート Web サイト (www.apple.com/jp/support/macpro) で「HDMI」を検索してください。

Mac Pro 用のディスプレイアダプタおよびその他のアクセサリは、www.apple.com/japanstore で別途販売されています。

手順 5： キーボードの USB ケーブルを接続します。

キーボードケーブルを、Mac Pro または ディスプレイの USB ポート (ψ) のいずれかに接続します。



キーボードケーブルの長さが不足している場合は、Mac Pro に付属のキーボード延長ケーブルを使用します。

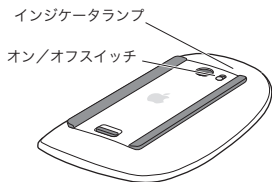


Apple キーボード延長ケーブル

手順 6 : Apple Magic Mouse の電源を入れます。

Apple Magic Mouse の背面にあるスイッチをスライドさせて、電源を入れます。

ワイヤレスのマウスには単三電池が取り付けられていて、お使いの Mac Pro にあらかじめ登録されています。登録によって、マウスはワイヤレスで Mac Pro と通信できるようになります。



マウスの電源をはじめて入れると、インジケータランプが 5 秒間点灯し、電池の残量が十分あることが示されます。マウスの電源が入らない場合は、電池が正しく取り付けられ、充電されていることを確認してください（96 ページを参照）。

Mac Pro の電源を入れて接続が確立されるまで、インジケータランプが点滅します。

Apple Wireless Keyboard または Magic Trackpad を購入した場合は、デバイスに付属のマニュアルに従って設置してください。

手順 7：Mac Pro の電源を入れます。

Mac Pro の前面にあるパワーボタン (⏻) を押して、電源を入れます。ディスプレイの電源を別に入れる必要がある場合は、ディスプレイのパワーボタンを押します。マウスをクリックして、Mac Pro との接続を確立します。

参考：マウスが登録されない場合は、画面に表示される指示に従って Mac Pro に登録します。

手順 8：「設定アシスタント」を使って Mac Pro の設定を行います。

はじめて Mac Pro の電源を入ると、「設定アシスタント」が起動します。

「設定アシスタント」を使うと、インターネット情報の入力や、Mac Pro のユーザアカウントの設定を簡単に行うことができます。

設定中に別の Mac または PC の情報を転送することができます。「設定アシスタント」を使うと、Time Machine バックアップまたはほかのディスクの情報を転送することもできます。

別の Mac に Mac OS X バージョン 10.5.3 以降がインストールされていない場合は、ソフトウェアをアップデートする必要があることがあります。PC から移行するには、Windows 用の「移行アシスタント」を www.apple.com/jp/migrate-to-mac からダウンロードする必要があります。

別のコンピュータのソフトウェアをアップデートする必要がある場合は、Mac Pro で「設定アシスタント」を起動した後で、終了せずに途中の状態にしたまま別のコンピュータに移動し、それから Mac Pro に戻って設定を完了することができます。

はじめて Mac Pro を起動したときに「設定アシスタント」を使って情報を転送しない場合は、後で「移行アシスタント」を使って転送することもできます。「Launchpad」の「ユーティリティ」フォルダにある「移行アシスタント」を開きます。「移行アシスタント」の使いかたのヘルプを参照するには、「ヘルプセンター」を開いて「移行アシスタント」を検索してください。

Mac Pro を設定するには：

- 1 「設定アシスタント」で、「この Mac に情報を転送」画面が表示されるまで、画面に表示される指示に従って操作します。
- 2 基本的な設定を行う、または移行を伴う設定を行うには：
 - 基本的な設定を行うには、「今は転送しない」を選択して「続ける」をクリックします。残りの指示に従って、ワイヤレスネットワークを選択し、アカウントを設定して、「設定アシスタント」を終了します。
 - 移行を伴う設定を行うには、「別の Mac または PC から」を選択して「続ける」をクリックします。画面に表示される指示に従って、情報の移行元の Mac または PC を選択します。Mac または PC は、同じ有線ネットワークまたはワイヤレスネットワーク上にある必要があります。FireWire ケーブルを使用して別の Mac をターゲットディスクモードで再起動することで、その Mac を接続することもできます。Mac をターゲットディスクモードで再起動するには、T キーを押したままコンピュータを再起動します。Mac または PC を選択した後で、画面に表示される指示に従って情報の移行を行います。
 - Time Machine バックアップまたはほかのディスクの情報を転送するには、「Time Machine バックアップまたはほかのディスクから」を選択して「続ける」をクリックします。情報の移行元のバックアップまたはほかのディスクを選択して、「続ける」をクリックします。画面に表示される指示に従って情報を移行します。

もう 1 台のコンピュータを保管または使用する予定がない場合は、その Mac について、iTunes Store から購入した音楽、ビデオ、オーディオブックなどを再生するための認証を解除することをお勧めします。コンピュータの認証を解除すると、購入した曲、ビデオ、またはオーディオブックが他人に再生されるのを防ぐことができます。また、別のコンピュータを認証できるようになります。認証の解除については、「iTunes」の「ヘルプ」メニューから「iTunes ヘルプ」を選択してください。

Mac Pro を設定した後で、アップデートしたソフトウェアを確認します。メニューバーからアップル (Apple) メニュー → 「ソフトウェア・アップデート」と選択してから、画面に表示される指示に従って操作します。

手順 9：デスクトップのカスタマイズや環境設定を行います。

「システム環境設定」を使用すると、デスクトップの外観を好みに合わせて簡単に変更できます。メニューバーからアップル (🍏) メニュー> 「システム環境設定」と選択するか、「Dock」の「システム環境設定」アイコンをクリックします。「システム環境設定」では、お使いの Mac Pro のさまざまな設定を変更できます。詳しくは、「ヘルプ」> 「ヘルプセンター」と選択して、「システム環境設定」または変更したい特定の環境設定を検索してください。

重要：「ユーザとグループ」環境設定のオプションを設定すると、ログインパスワードを忘れた場合にそれをリセットするのに役立ちます。パスワードの環境設定は、設定後すぐに行ってください。

設定で困ったときは

画面に何も表示されなかったり、Mac Pro が正しく起動していないように思われる場合は、以下の項目を確認してください：

- Mac Pro の電源プラグはコンセントに接続されていますか？電源コードが電源タップに接続されている場合は、電源タップのスイッチが入っていますか？
- 電源コードは Mac Pro の背面にしっかりと接続されていますか？
- キーボードおよびディスプレイケーブルは正しく接続されていますか？
- ディスプレイの輝度とコントラストは正しく調節されていますか？ディスプレイに輝度の調節機能がついている場合、それを使って調節します。ディスプレイにパワーボタンがある場合は、ディスプレイの電源が入っていることを確認します。
- それでも画面に何も表示されない場合は、Mac Pro を再起動します。Mac Pro の電源が切れるまで、パワーボタン (⏻) を 5、6 秒押し続けます。パワーボタン (⏻) をもう一度押して、再起動します。
- 画面に？マークが点滅したり、ステータスランプが点滅を繰り返したりする場合は、79 ページの第 4 章「問題とその解決方法」を参照してください。

Mac Pro をスリープ状態にする／システム終了する

作業を終了したら、Mac Pro をスリープ状態にするか、システム終了することができます。

Mac Pro をスリープ状態にする

Mac Pro を使った作業をしばらく中断するときは、スリープ状態にします。Mac Pro がスリープ状態のときは、ディスプレイの画面は暗くなっています。Mac Pro のスリープ状態は簡単に解除できます（起動の過程は省略されます）。

Mac Pro をすぐにスリープ状態にするには、次のいずれかの操作を行います：

- メニューバーからアップル (🍏) メニュー> 「スリープ」と選択します。
- Mac Pro の前面にあるパワーボタン (⏻) を押します。
- Control キーを押したままイジェクトキーを押してから、表示されるダイアログで「スリープ」をクリックします。
- アップル (🍏) メニュー> 「システム環境設定」と選択し、「省エネルギー」をクリックして、スリープタイマーをセットします。

Mac Pro をスリープ状態から元の状態に戻すには、次のいずれかの操作を行います：

- キーボード上の任意のキーを押します。
- マウスをクリックします。
- Mac Pro の前面にあるパワーボタン (⏻) を押します。

Mac Pro がスリープ状態から復帰したとき、お使いのアプリケーション、書類、コンピュータの設定は、スリープ状態に移行する前とまったく同じです。

Mac Pro をシステム終了する

長期間 Mac Pro を使わない場合は、システムを終了します。

Mac Pro の電源を切るには、次のいずれかの操作を行います：

- アップル (🍏) メニュー> 「システム終了」と選択します。
- Control キーを押したままイジェクトキーを押してから、表示されるダイアログで「システム終了」をクリックします。

注意： Mac Pro の電源を切るときは、電源タップのスイッチを切ったり、Mac Pro の電源コードをコンセントから抜いたりしないでください（ただし、ほかの方法で Mac Pro の電源を切れない場合は除きます）。Mac Pro の電源を正しく切らなかった場合、ファイルやシステムソフトウェアが壊れることがあります。

注意： Mac Pro を移動する場合は、その前にシステム終了します。ハードディスクが回転しているときに持ち運ぶと、ハードディスクが故障して、データが失われたり、ハードディスクから起動できなくなるおそれがあります。

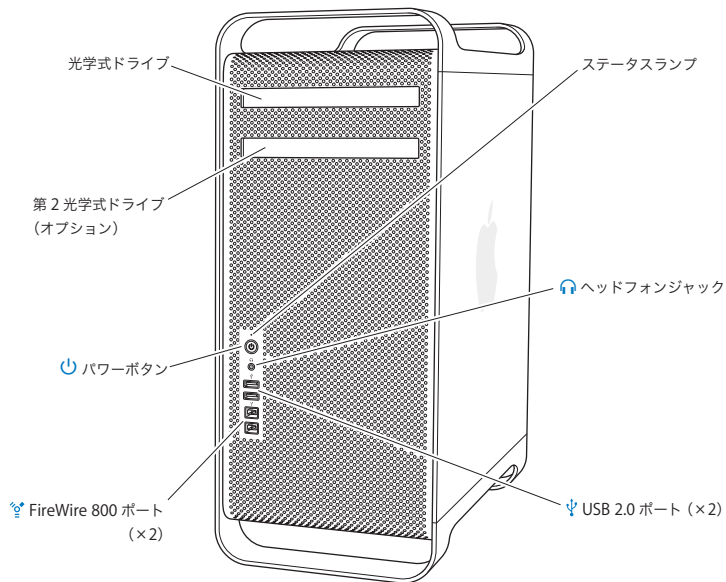
2

Mac Pro のある生活

www.apple.com/jp/macpro

ヘルプセンター  ポート

Mac Pro の前面に備わっている基本機能



光学式ドライブ

Mac Pro には、DVD±R DL/DVD±RW/CD-RW 対応の SuperDrive が装備されています。CD-ROM、フォト CD、一般的な音楽 CD、および DVD ディスクを読み取ることができます。また、音楽、書類、およびその他のファイルを CD-R、CD-RW、DVD±R、DVD±RW、および DVD±R DL (2 層) ディスクに書き込むことができます。ドライブを開くには、Apple Keyboard のメディア・イジェクト・キー (⏏) を押します。お使いの Mac Pro に光学式ドライブが 2 基ある場合、2 基目のドライブを開くには、Option キーとメディア・イジェクト・キー (⏏) を押します。



パワーボタン

Mac Pro の電源を入れたり、スリープ状態にしたり、スリープ状態から元の状態に戻したりするときは、このボタンを押します。再起動するには、Mac Pro の電源が切れるまでこのボタンを 5 ～ 6 秒間押してから、再度このボタンを押して電源を入れます。



FireWire 800 ポート (2 基)

FireWire の DV (デジタルビデオ) カメラ、スキャナ、外付けハードディスクドライブなど、高速外付け装置の接続に使用します。再起動せずに、FireWire 装置を接続したり、取り外したりできます。すべてのポートが最高 800 Mbit/s (メガビット/秒) のデータ速度に対応しています。



2 基の USB 2.0 ポート

iPod、iPhone、iPad、マウス、キーボード、プリンタ、ディスクドライブ、デジタルカメラ、ジョイスティック、外付け USB モデムなどを接続します。USB 1.1 装置も接続できます。ディスプレイに USB ポートが付いている場合もあります。



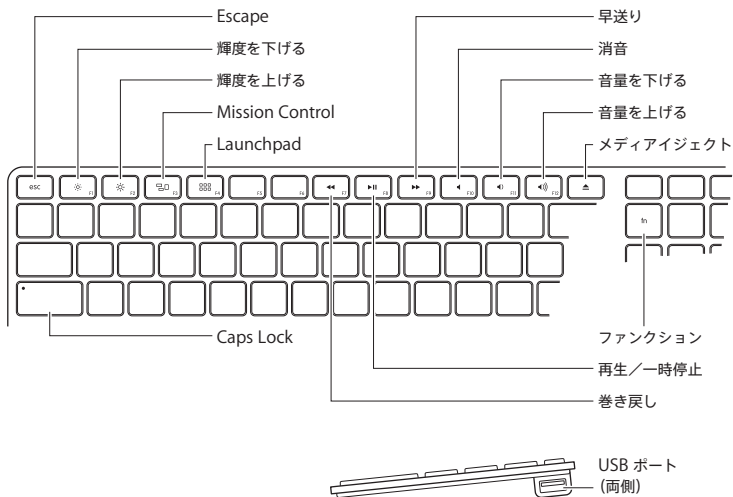
ヘッドフォンジャック

標準 3.5 mm コネクタを使用してヘッドフォンまたはイヤフォンを接続します。

ステータスランプ

Mac Pro の電源が入っているときは、このランプが白く点灯します。スリープ状態のときは、このランプが点滅します。ステータスランプの点滅について詳しくは、83 ページの「ステータスランプが点滅し、コンピュータが起動しない場合」を参照してください。

Apple Keyboard の機能



Escape キー (esc)

何も選択せずにメニューを終了したり、手順をキャンセルするには、Escape キー (esc) を押します。



輝度キー (F1, F2)

Apple ディスプレイの輝度を上げたり (※) 下げたり (※) します。



Mission Control キー (F3)

「Mission Control」を開いて、「Dashboard」、すべての操作スペース、開いているすべてのウィンドウなど、Mac Pro で実行中のものを一覧表示します。



Launchpad キー (F4)

「Launchpad」を開き、アプリケーションをクリックして、Mac Pro 上のアプリケーションを開きます。



消音キー (F10)

内蔵スピーカー、ヘッドフォンジャック、またはオーディオポートから出力されるサウンドを消します。



音量キー (F11, F12)

内蔵スピーカー、ヘッドフォンジャック、またはオーディオポートから出力される音声の音量を上げたり (⏪) 下げたり (⏩) します。



メディア・イジェクト・キー

ディスクを取り出すときは、メディア・イジェクト・キー (⏏) を押し続けます。

ファンクション (fn) キー

ファンクションキー (F1 ~ F19) を押すと、それらに割り当てられている各操作が有効になります。ファンクションキーのカスタマイズについては、メニューバーから「ヘルプ」>「ヘルプセンター」と選択し、「ファンクションキー」を検索してください。



メディアキー (F7, F8, F9)

曲、ムービー、またはスライドショーを巻き戻したり (⏮)、再生または一時停止したり (⏸)、早送りしたり (⏭) します。

Caps Lock キー

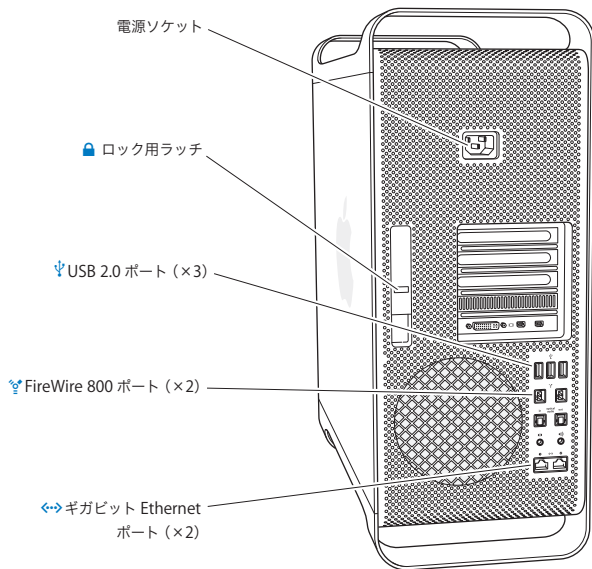
このキーを押すと、Caps Lock モードになり、大文字を入力できるようになります。



2 基の USB 2.0 ポート

マウスを接続したり、iPhone、iPad、またはデジタルカメラを同期したりします。

Mac Pro 背面のポートおよびコネクタ



電源ソケット

お求めの Mac Pro に付属の電源コードを接続します。そのほかの電源コードや延長コードは使用しないでください。



ロック用ラッチ

Mac Pro の内部の部品にアクセスするために側面パネルを開くには、ラッチを引き上げます。Mac Pro の内部を作業しているときにラッチを下ろすと、ドライブがロックされます。セキュリティロック（別売）をラッチに取り付けると、内部の部品へのアクセスおよび部品の盗難を防止することができます。また、盗難防止用ケーブルをラッチやハンドル部/足部に取り付けると、Mac Pro を盗難から守ることができます。



USB 2.0 ポート (3 基)

iPod、iPhone、iPad、マウス、キーボード、プリンタ、ディスクドライブ、デジタルカメラ、ジョイスティック、外付け USB モデムなどを接続します。USB 1.1 装置も接続できます。ディスプレイに USB ポートが付いている場合もあります。



FireWire 800 ポート (2 基)

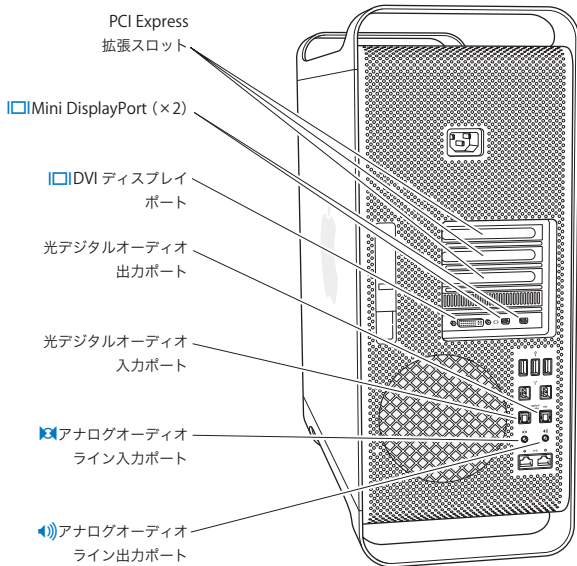
FireWire の DV (デジタルビデオ) カメラ、スキャナ、外付けハードディスクドライブなど、高速外付け装置の接続に使用します。再起動せずに、FireWire 装置を接続したり、取り外したりできます。すべてのポートが最高 800 Mbit/s (メガビット/秒) のデータ速度に対応しています。



ジャンボフレーム対応ギガビット Ethernet ポート (×2)

高速な Ethernet ネットワーク、DSL モデムやケーブルモデム、またはほかのコンピュータに接続できます。Ethernet ポートが Ethernet 装置を自動的に検出するので、Ethernet クロスケーブルは必要ありません。カテゴリ 5e のケーブルを使用して、インターネットやプリンタやサーバなどのネットワーク上の装置にアクセスすることができます。また、ネットワークを介して情報を共有することもできます。

背面のポートおよびコネクタ (続き)



PCI Express 拡張スロット (×3)

2 番から 4 番のカバー付きスロットに最大 3 枚の PCI (Peripheral Component Interconnect) Express カードを取り付けることで、Mac Pro を拡張できます。



Mini DisplayPort 出力

Apple LED Cinema Display など、Mini DisplayPort コネクタを使用するディスプレイを 1 台または 2 台接続できます。Mini DisplayPort 出力は、ビデオ出力とオーディオ出力の両方をサポートします。Mini DisplayPort 出力を介して音声およびオーディオ出力の両方に対応する HDTV や AV レシーバーなどの装置にコンピュータを接続するには、アダプタを使用します。Mac Pro 用のディスプレイアダプタは、オンラインの Apple Store (www.apple.com/japanstore) から購入できます。



DVI ディスプレイポート (デュアルリンク)

Apple LED Cinema Display など、DVI (Digital Visual Interface) コネクタを使用するディスプレイを DVI ディスプレイポートに接続できます。Mac Pro 用のディスプレイアダプタは、オンラインの Apple Store (www.apple.com/japanstore) から購入できます。

光デジタルオーディオ入力/オーディオ出力ポート

プラスチックまたはナイロンの 3.5 mm 光プラグの付いた標準 TOSLINK ケーブルまたはファイバーケーブルを使用して、デッキ、レシーバー、デジタル楽器、サラウンドスピーカーシステムを接続します。S/PDIF (Sony/Philips Digital Interface) プロトコルと TOSLINK ケーブルを使用して、ステレオまたはエンコードされたオーディオを転送します。



アナログオーディオライン入力ポート

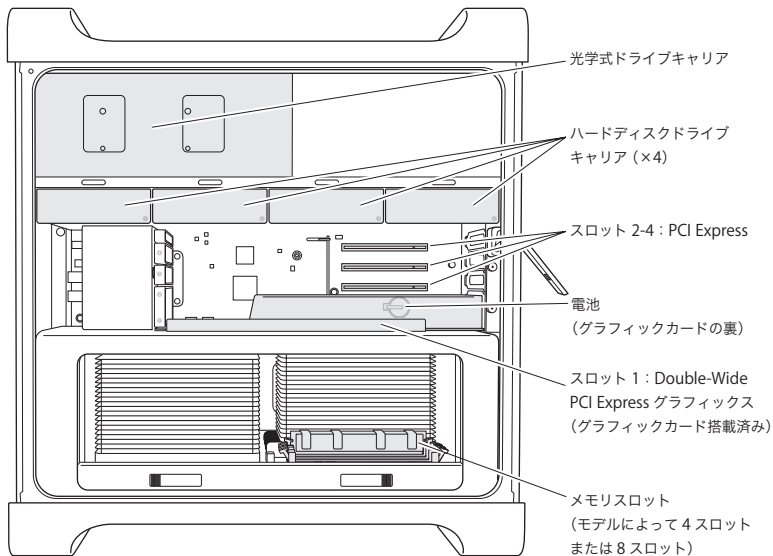
アナログ入力を利用して、セルフパワー型のマイクや、MP3 プレーヤー、CD プレーヤーなどの機器を接続します。



アナログオーディオライン出力ポート

アナログ機能を利用して、セルフパワー型スピーカーなどの機器を接続します。

内部拡張オプション



光学式ドライブ

お求めの Mac Pro には、1 基または 2 基の DVD±R DL/DVD±RW/CD-RW SuperDrive が光学式ドライブキャリアに取り付けられています。光学式ドライブを交換する方法については、66 ページの「光学式ドライブを交換するには」を参照してください。

ハードディスクドライブまたはソリッド・ステート・ドライブ

お求めの Mac Pro には、最大 4 基のドライブが取り付けられています。ドライブを取り付ける方法または交換する方法については、21 ページの「Mac Pro のある生活」を参照してください。

PCI Express スロット

Mac Pro には、3 基の PCI Express 拡張スロットが搭載されています。スロット 2 ~ 4 に PCI カードを装着する方法については、72 ページの「PCI Express カードについて」を参照してください。

電池

Mac Pro は、内部バックアップ電池を使用します。Mac Pro の起動時に問題が発生したり、システムの日付や時間が頻繁に不正確になるような場合は、電池の交換が必要かもしれません。77 ページの「内部バックアップ電池を取り替える」を参照してください。

Double-Wide PCI Express グラフィックスロット

PCI Express グラフィックスロット（スロット 1）のグラフィックカードに最高 2 台までディスプレイを接続することができます。このスロットのカードを取り替えたり、PCI スロット 2 ~ 4 にグラフィックカードを追加で取り付けることができます。72 ページの「PCI Express カードについて」を参照してください。

メモリスロット

Mac Pro には 4 基または 8 基のメモリ拡張スロットがあります（モデルによって数が異なります）。メモリを増設するには、メモリスロットに PC3-10600E 1333 MHz DDR3 ECC SDRAM UDIMM を取り付けます。Mac Pro で使用するメモリの種類について詳しくは、41 ページの「メモリを取り付ける」を参照してください。

情報を探す

お使いの Mac Pro の使いかたについて分からないことがある場合は、「ヘルプセンター」およびインターネット (www.apple.com/jp/support/macpro) で調べることができます。

「ヘルプセンター」を開くには：

- 1 「Dock」（画面の縁に沿って表示されるアイコンのバー）の「Finder」アイコンをクリックします。
- 2 メニューバーの「ヘルプ」メニューをクリックして、以下のいずれかの操作を行います：
 - 検索フィールドに質問または語句を入力して、結果のリストからトピックを選択するか、「すべての結果を表示」を選択してすべてのトピックを表示します。
 - 「ヘルプセンター」を選択して「ヘルプセンター」ウインドウを開き、そこでトピックをブラウズまたは検索できます。

詳しい情報

Mac Pro の使用方法について詳しくは、以下の情報を参照してください：

知りたいこと	参照先
ドライブ、メモリ、拡張カード、または電池を取り付ける	35 ページの第 3 章「さらに使いやすく」
Mac Pro に問題があるときに、その問題を解決する	79 ページの第 4 章「問題とその解決方法」
Mac Pro のサービスとサポートを探す	72 ページの「PCI Express カードについて」または Mac Pro のサポート Web サイト (www.apple.com/jp/support/macpro)。
OS X を使用する	OS X の Web サイト (www.apple.com/jp/macosex)。または、「ヘルプセンター」で「OS X」を検索してください。
PC から Mac に移行する	「Mac が好きになる理由」 (www.apple.com/jp/getamac/whymac)。
iLife アプリケーションを使用する	iLife の Web サイト (www.apple.com/jp/ilife)。または、iLife アプリケーションを起動し、ヘルプを開いてから、検索フィールドに質問または語句を入力してください。

知りたいこと**参照先**

システム環境設定を変更する	アップル (🍏) メニュー> 「システム環境設定」と選択して、「システム環境設定」を開いてください。または、「ヘルプセンター」で「システム環境設定」を検索してください。
マウスまたはキーボードを使用する	「システム環境設定」で「キーボードとマウス」を選択してください。または、「ヘルプセンター」を開いて「マウス」または「キーボード」を検索してください。
AirMac Extreme ワイヤレステクノロジーを使用する	AirMac サポートのページ (www.apple.com/jp/support/airmac)。または、「ヘルプセンター」を開いて「AirMac」を検索してください。
Bluetooth® ワイヤレステクノロジーを使用する	Bluetooth サポートのページ (www.apple.com/jp/support/bluetooth)。または、「ヘルプセンター」を開いて「Bluetooth」を検索してください。
プリンタを接続する	「ヘルプセンター」で「プリントする」を検索してください。
FireWire 接続または USB 接続	「ヘルプセンター」で「FireWire」または「USB」を検索してください。
インターネットに接続する	「ヘルプセンター」で「インターネット」を検索してください。
ディスプレイを使用する	「ヘルプセンター」で「ディスプレイポート」を検索してください。
CD または DVD を作成する	「ヘルプセンター」で「ディスクを作成」を検索してください。
Mac Pro の仕様	101 ページの第 5 章「仕様について」または Mac Pro の仕様ページ (www.apple.com/jp/macpro/specs.html)。または、「システム情報」(「Launchpad」の「ユーティリティ」にあります) を開いて、「詳しい情報」をクリックしてください。
Apple のニュース、無料ダウンロード、およびオンラインカタログ	Apple の Web サイト (www.apple.com/jp)。
情報、技術サポート、および製品マニュアル	Apple のサポート Web サイト (www.apple.com/jp/support)。

3

さらに使いやすく

www.apple.com/japanstore

ヘルプセンター 🔍 RAM

この章の情報を活用して、必要に応じて Mac Pro をカスタマイズおよび拡張することができます。重要な手順について、以下のセクションで説明しています：

- 37 ページの「Mac Pro の筐体を開く」
- 41 ページの「メモリを取り付ける」
- 59 ページの「内蔵型記憶装置を取り付ける」
- 72 ページの「PCI Express カードを追加する」
- 77 ページの「内部バックアップ電池を取り替える」

注意： Apple では、メモリや PCI Express カード、内蔵型の記憶装置の取り付けを、Apple 正規サービスプロバイダに依頼することをお勧めします。サービスについて Apple 正規サービスプロバイダまたは Apple に問い合わせるには、98 ページの「サービスとサポートについて」を参照してください。これらの装置を自分で取り付けの場合、装置が故障する可能性があります。また、自分で取り付け作業を行った場合、装置が故障しても製品保証は適用されません。製品保証について詳しくは、Apple 製品取扱販売店または Apple 正規サービスプロバイダに問い合わせてください。

Mac Pro の筐体を開く

- 1 Mac Pro のカバーを開く前に、アップル (🍏) メニュー > 「システム終了」と選択して、電源を切ります。

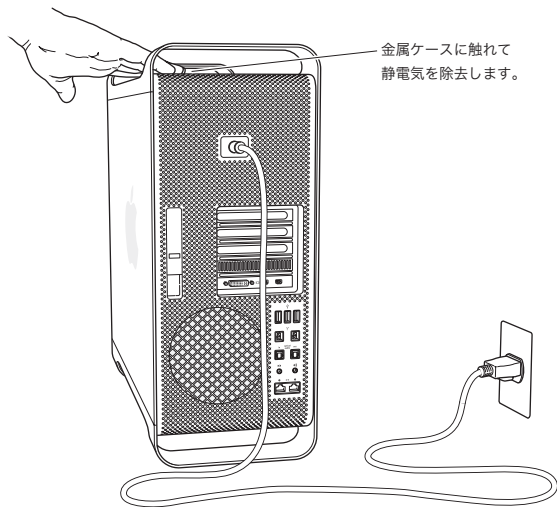
注意： Mac Pro の筐体を開く前には、必ずコンピュータの電源を切り、内部の部品や取り付ける部品に損傷を与えないようにしてください。Mac Pro の電源が入って a いるときは、筐体を開いたり、内部に部品を取り付けたりしないでください。

- 2 5 分から 10 分の間、Mac Pro の内部の部品が冷えるのを待ちます。

警告： Mac Pro が冷えるのを待ってから、内部の部品に触ってください。内部の部品が非常に熱くなっている場合があります。

3 静電気を除去するために、Mac Pro の外面の金属部分に触れます。

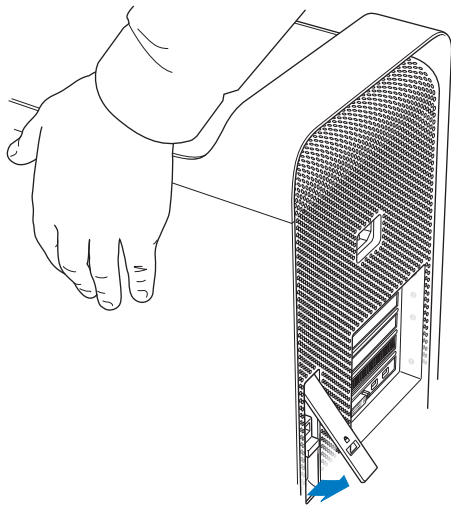
注意： 部品に触れたり、Mac Pro の内部に部品を取り付ける前には、必ず静電気を除去してください。また、静電気の発生を防ぐため、カード、メモリ、内蔵型の記憶装置などを取り付けて側面パネルを元の位置に戻すまでは、部屋の中を歩き回らないでください。



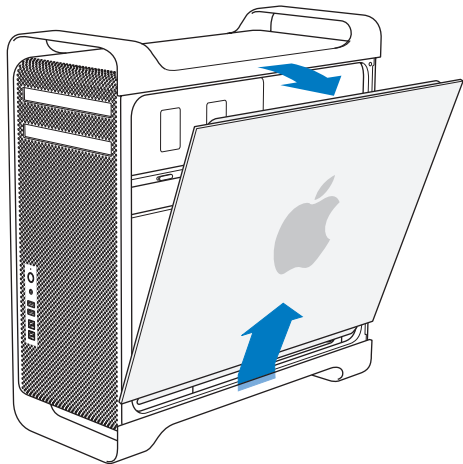
4 Mac Pro からすべてのケーブルと電源コードを取り外します。

警告： 内部の部品や取り付ける部品に損傷を与えないようにするため、必ず Mac Pro の電源プラグを抜いてください。コンピュータの電源コードが接続されているときは、部品を取り付けないでください。

5 側面パネルを持ち、背面にあるラッチを持ち上げます。



6 Mac Pro の側面パネルの上部を持ち上げながら手前に引っ張り、側面パネルを取り外します。



重要：側面パネルを取り外すときは、しっかりと持つようにしてください。

メモリを取り付ける

Mac Pro のシングルプロセッサモデルには最低 3 GB のメモリが、デュアルプロセッサモデルには最低 6 GB のメモリが、1 GB Unbuffered ECC DIMM (Dual Inline Memory Module) として搭載されています。

取り付けるすべての UDIMM が以下の仕様を満たしている必要があります：

- PC3-10600E、1333 MHz、DDR3 SDRAM UDIMM
- エラー訂正コード (ECC)
- 72 ビット幅、240 ピンの ECC モジュール
- ECC UDIMM 単位で最大 36 IC

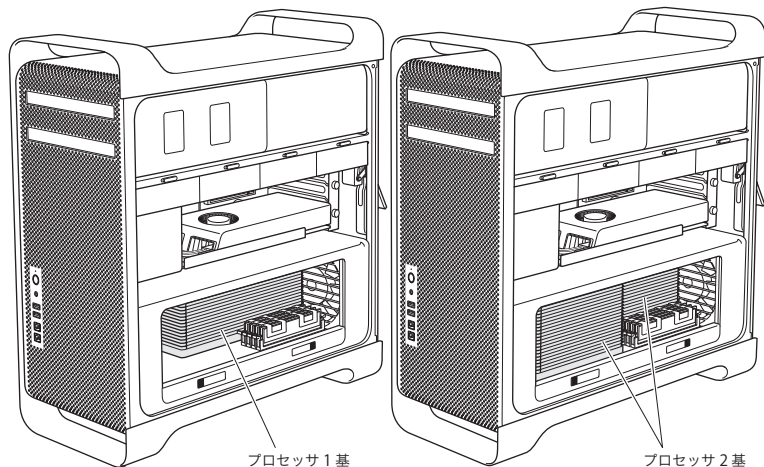
注意： Apple 認定の DIMM を使用することをお勧めします。以前の Mac コンピュータの DIMM は、Mac Pro では使用できません。Apple Store (www.apple.com/japanstore) からオンラインで Apple 製メモリを購入することもできます。

Mac コンピュータで使用する DIMM を購入するときは、メモリの製造元が JEDEC (Joint Electron Device Engineering Council) 仕様に準拠していることを確認してください。メモリの製造元に問い合わせ、JEDEC 仕様の説明にある通り、DIMM が正しいタイミングモードをサポートしていること、SPD (Serial Presence Detect) 機能が正しくプログラムされていることを確認してください。

参考：UDIMMS のメモリ速度は 1333 MHz ですが、コンピュータのプロセッサに応じて 1066 MHz または 1333 MHz で動作します。

メモリを取り付ける前に、お求めの Mac Pro がシングルプロセッサまたはデュアルプロセッサのどちらなのかを確認してください。37 ページの「Mac Pro の筐体を開く」の指示に従って側面パネルを取り外し、内部を確認してください。

- クアッドコアまたは 6 コア Mac Pro は、1 基のプロセッサと 4 基のメモリスロットです。合計で最大 16 GB のメモリ容量にできます。43 ページの「クアッドコアまたは 6 コア Mac Pro にメモリを取り付ける」を参照してください。
- 8 コアまたは 12 コア Mac Pro は、2 基のプロセッサと 8 基のメモリスロットです。合計で最大 32 GB のメモリ容量にできます。52 ページの「8 コアまたは 12 コア Mac Pro にメモリを取り付ける」を参照してください。



メニューバーからアップル (🍏) メニュー> 「この Mac について」と選択して、どちらの Mac Pro なのかを確認することもできます。「詳しい情報」をクリックし、「内容」リストから「ハードウェア」を選択してから、「ハードウェアの概要」で「プロセッサ数」を見つけてください。クアッドコアおよび 6 コア Mac Pro は 1 基のプロセッサで、8 コアおよび 12 コア Mac Pro は 2 基のプロセッサです。

クアッドコアまたは 6 コア Mac Pro にメモリを取り付ける

クアッドコアおよび 6 コア Mac Pro には 4 基のメモリスロットがあり、1 GB 以上の DIMM が 3 基取り付けられています。1 GB、2 GB、または 4 GB の DIMM を交換または追加することで、合計で最大 16 GB のメモリ容量にできます。

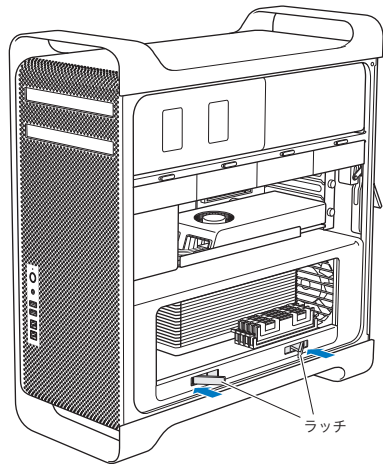
Mac Pro に取り付けるとすべての DIMM が正しい仕様であることが重要です。クアッドコアまたは 6 コア Mac Pro に DIMM を取り付けるときは、次の手順を使用してください。

メモリを取り付けるには：

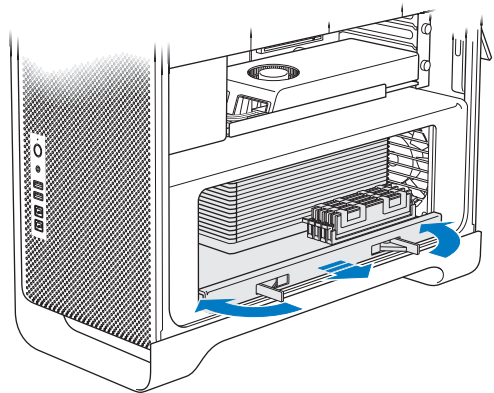
- 1 Mac Pro をシステム終了してから、37 ページの「Mac Pro の筐体を開く」の指示に従って筐体を開き、側面パネルを取り外します。

警告： 5 分から 10 分の間 Mac Pro が冷えるのを待ってから、プロセッサのトレイを取り外したり、内部の部品に触ったりしてください。プロセッサのトレイや部品が非常に熱くなっている場合があります。

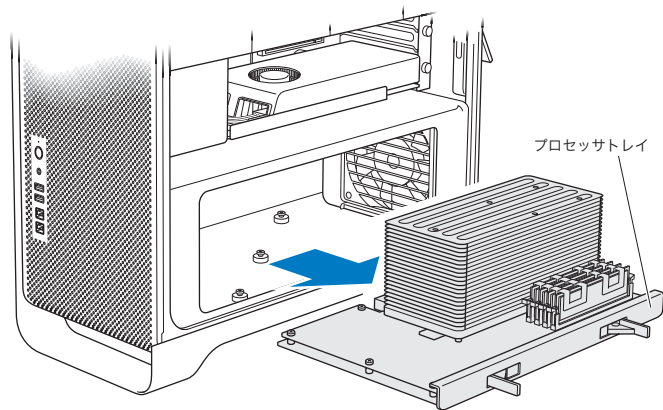
2 プロセッサトレイのラッチを押して途中まで開きます。



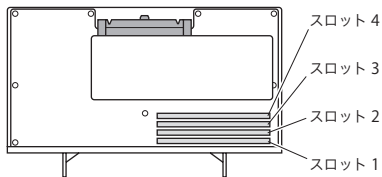
3 ラッチを引いて完全に開き、プロセッサトレイを解放します。



- 4 プロセッサトレイを取り外し、机または作業面上の柔らかい清潔な布（トレイを保護し、作業面に傷が付かないようにするため）の上に置きます。



同じ容量の DIMM（すべて 1 GB DIMM、またはすべて 2 GB DIMM など）をクアドコアまたは 6 コア Mac Pro に取り付ける場合は、表に書いてある順番でスロットに取り付けることをお勧めします。



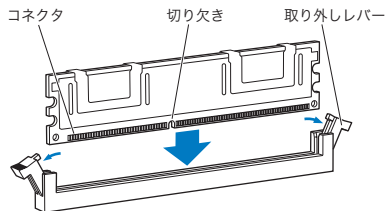
メモリ	取り付けるスロット	
2 基の DIMM	1 および 2	
3 基の DIMM	1、2、および 3	
4 基の DIMM	1、2、3、および 4（すべて）	

参考：異なる容量の DIMM を Mac Pro に取り付ける場合も、表の順番に従ってください。取り付けられた DIMM 構成のパフォーマンスが最適でない場合は、「Memory Slot Utility」が画面上に開き、パフォーマンスを改善する推奨構成が表示されます。

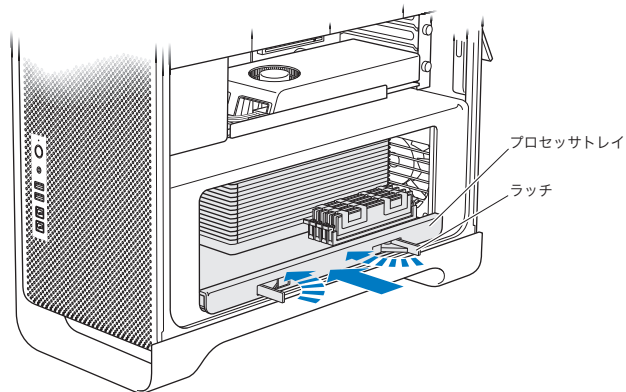
このユーティリティを再度使用するときは、「/システム/ライブラリ/CoreServices/Memory Slot Utility」に移動してください。

- DIMM スロット 1、2、および 3 の取り外しレバーを開き、外側に押します。それから、DIMM をスロットから取り外します。
- DIMM を取り付けます。DIMM スロット内で位置と向きをそろえてから、DIMM の両端を下に押ししてください。タブが垂直になり、取り外しレバーが所定の位置に固定されるまで押しします。

注意： DIMM に損傷を与えないように、四隅の部分だけを持って取り扱ってください。金色のコネクタやその他の部品には手を触れないでください。



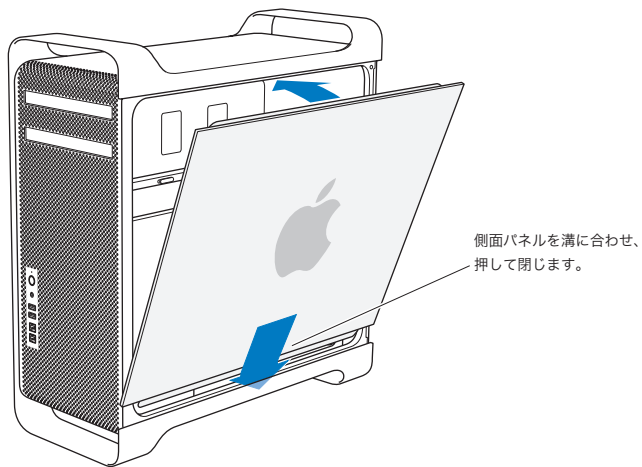
7 プロセッサトレイを元の場所に戻します。ラッチの角度が90度になるまで押ししてください。



8 ラッチを最後まで押し込んで閉じ、プロセッサトレイを固定します。

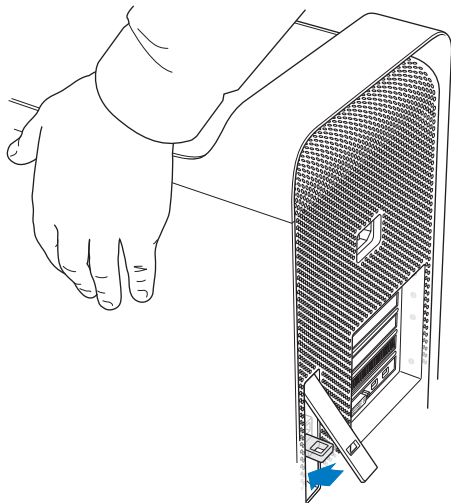
9 側面パネルを元の位置に戻します。

側面パネルを元に戻すときは、ラッチが引き上げられていることを確認してください。側面パネルをしっかり持って、ラッチを押し下げながら所定の位置に取り付けてください。



注意： 部品を取り付けた後は、側面パネルを必ず元に戻してください。Mac Pro は側面パネルを取り付けないと正しく動作しません。

10 Mac Pro に対して側面パネルをしっかり持って、ラッチを下に押し下げて側面パネルを固定します。



Mac Pro の盗難防止のために、金属の穴の部分に鍵やケーブルを取り付けることもできます。ラッチを閉じる前に金属の穴の部分を押し下げてから、ラッチを閉じて金属の穴の部分に鍵やケーブルを取り付けます。

8 コアまたは 12 コア Mac Pro にメモリを取り付ける

8 コアおよび 12 コア Mac Pro には 8 基のメモリスロットがあり、ほとんどの構成で 1 GB 以上の DIMM が 6 基取り付けられています。合計で最大 32 GB のメモリ容量にできます。

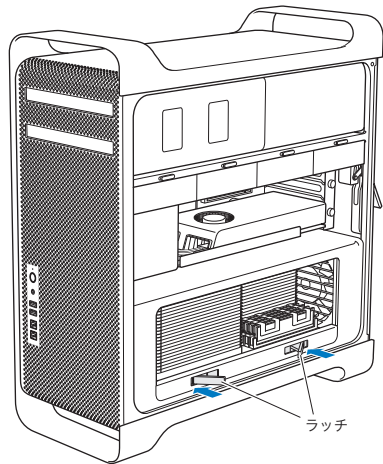
Mac Pro に取り付けるすべての DIMM が正しい仕様であることが重要です。8 コアまたは 12 コア Mac Pro に DIMM を取り付けるときは、次の手順を使用してください。

デュアルプロセッサ Mac Pro にメモリを取り付けるには：

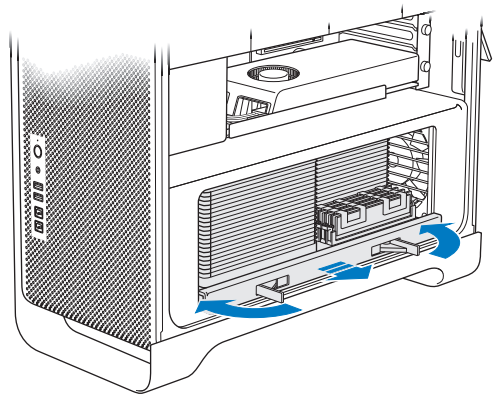
- 1 Mac Pro をシステム終了してから、37 ページの「Mac Pro の筐体を開く」の指示に従って筐体を開き、側面パネルを取り外します。

警告： 5 分から 10 分の間 Mac Pro が冷えるのを待ってから、プロセッサのトレイを取り外したり、内部の部品に触ったりしてください。プロセッサのトレイや部品が非常に熱くなっている場合があります。

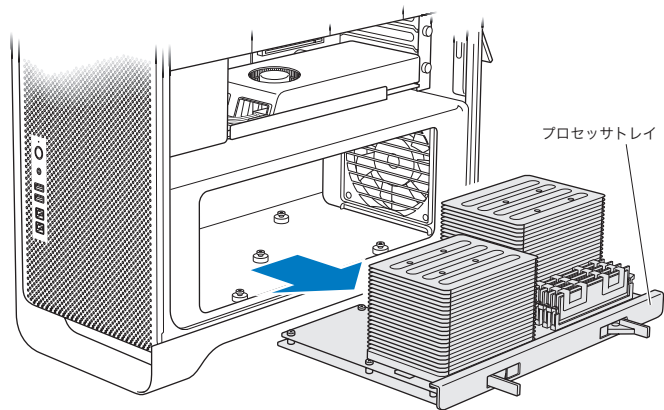
2 プロセッサトレイのラッチを押し少し開きます。



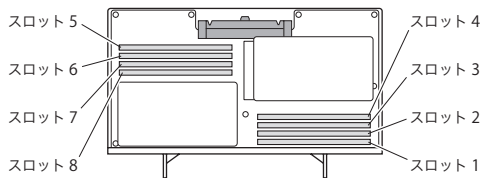
3 ラッチを引いて完全に開き、プロセッサトレイを解放します。



- 4 プロセッサトレイを取り外し、机または作業面上の柔らかい清潔な布（トレイを保護し、作業面に傷が付かないようにするため）の上に置きます。



同じ容量の DIMM（すべて 1 GB DIMM、またはすべて 2 GB DIMM など）を 8 コアまたは 12 コア Mac Pro に取り付ける場合は、表に書いてある順番でスロットに取り付けることをお勧めします。



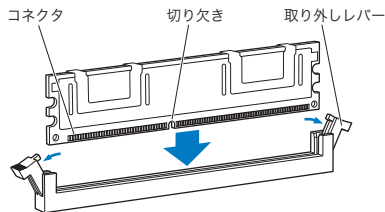
メモリ	取り付けるスロット	
2 基の DIMM	1 および 2	
3 基の DIMM	1、2、および 3	
4 基の DIMM	1、2 および 5、6	
6 基の DIMM	1、2、3 および 5、6、7	
8 基の DIMM	1、2、3、4 および 5、6、7、8（すべて）	

参考：異なる容量の DIMM を Mac Pro に取り付ける場合も、表の順番に従ってください。取り付けられた DIMM 構成のパフォーマンスが最適でない場合は、「Memory Slot Utility」が画面上に開き、パフォーマンスを改善する推奨構成が表示されます。

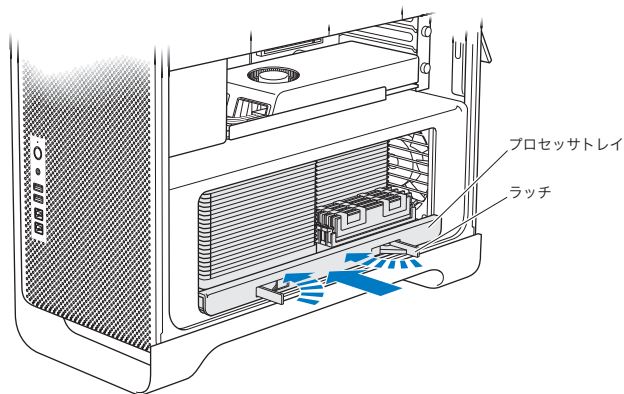
このユーティリティを再度使用するときは、「/システム/ライブラリ/CoreServices/Memory Slot Utility」に移動してください。

- 5 DIMM を取り付けます。DIMM スロット内で位置と向きをそろえてから、DIMM の両端を下に押ししてください。タブが垂直になり、取り外しレバーが所定の位置に固定されるまで押しします。

注意： DIMM に損傷を与えないように、四隅の部分だけを持って取り扱ってください。金色のコネクタやその他の部品には手を触れないでください。



- 6 プロセッサトレイを元の場所に戻します。ラッチの角度が90度になるまで押ししてください。
- 7 ラッチを最後まで押し込んで閉じ、プロセッサトレイを固定します。



- 8 50 ページ以降の手順に従って側面パネルを元の位置に戻します。

注意： 部品を取り付けた後は、側面パネルを必ず元に戻してください。Mac Pro は側面パネルを取り付けないと正しく動作しません。

内蔵型記憶装置を取り付ける

お求めの Mac Pro には、内蔵ドライブ用のスペースが 6 つあります。2 つは光学式ドライブ用で、4 つがハードディスクドライブまたはソリッド・ステート・ドライブ用です。ほとんどの構成では、1 台のドライブが第 1 ドライブベイに、1 台の光学式ドライブが光学式ドライブベイの上段に収容されています。

空いているドライブベイに、ケーブル不要の 3.5 インチシリアル ATA (SATA) ハードディスクドライブを最大 3 台まで追加で取り付けることができます。お求めのコンピュータに取り付けることができるのは、以下の仕様を満たすドライブです：

- タイプ：SATA 3Gb/s (ギガビット/秒)
- 幅：102 mm (3.9 インチ)
- 奥行き：147 mm (5.7 インチ)
- 高さ：25.4 mm (1.0 インチ)

空いているドライブベイに、2.5 インチ SSD (ソリッド・ステート・ドライブ) を最大 3 台まで追加で取り付けることができます。お求めのコンピュータに取り付けることができるのは、以下の仕様を満たすドライブです：

- タイプ：SATA 3Gb/s (ギガビット/秒)
- 幅：63.5 mm (2.5 インチ)

SSD (ソリッド・ステート・ドライブ) には、3.5 インチドライブベイに適合するアダプタが付属しています。

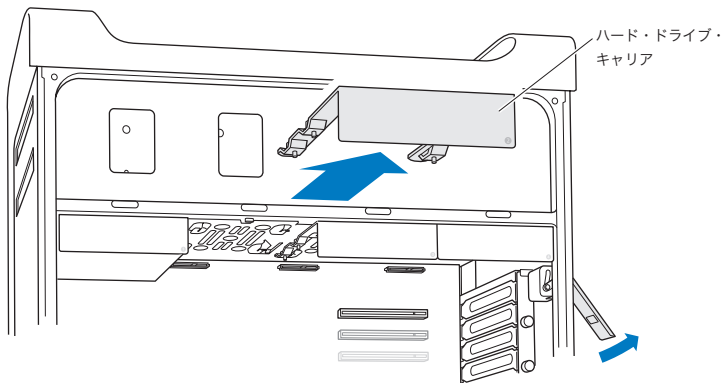
動作要件や対応する装置について詳しくは、Apple 製品取扱販売店または Apple Store (www.apple.com/japanstore) に問い合わせるか、Mac Pro のサポート Web サイト (www.apple.com/jp/support/macpro) を参照してください。

シリアル ATA ハードディスクドライブを取り付ける

Mac Pro は、1 インチ高の内蔵型 SATA ハードディスクドライブを合計で 4 台までドライブベイに収容することができます。お求めの Mac Pro にドライブが 1 つだけ取り付けられている場合は、第 1 ドライブベイに搭載されています。第 2、第 3、第 4 ドライブベイにドライブを追加することができます。

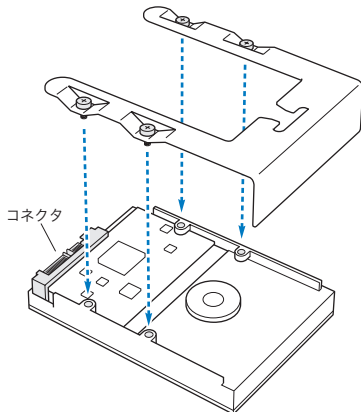
ハードディスクドライブを取り付けるには：

- 1 37 ページの「Mac Pro の筐体を開く」の指示に従って Mac Pro の筐体を開き、側面パネルを取り外します。
- 2 ラッチを引き上げ、ドライブキャリアのロックを解除します。
参考：ラッチを引き下げると、キャリアがドライブベイにロックされ、取り外せなくなります。
- 3 キャリアをドライブベイから引き抜きます。

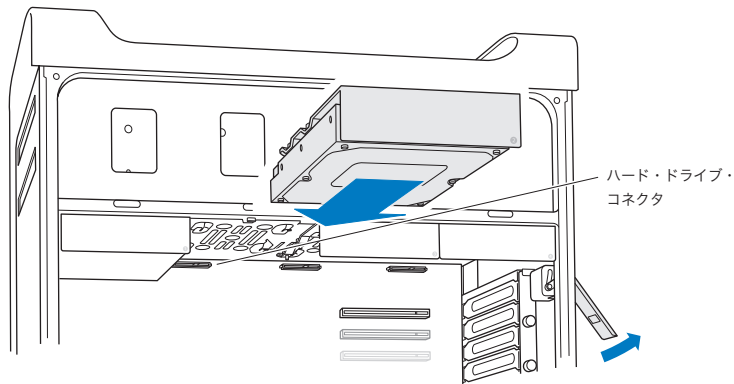


- 4 ハードディスクドライブの裏側（コネクタのある方）にキャリアを置きます。
- 5 キャリア上の4つのねじを使用して、ハードディスクドライブをキャリアに取り付けます。

注意：ドライブの側面を持ってください。ドライブに損傷を与えないように、プリント基板には触れないでください。



- 6 ラッチを引き上げ、ガイドに沿ってキャリアをスライドさせます。ドライブコネクタに当たってドライブベイの所定の位置に固定されるまでスライドしてください。



- 7 50 ページ以降の手順に従って側面パネルを元の位置に戻します。

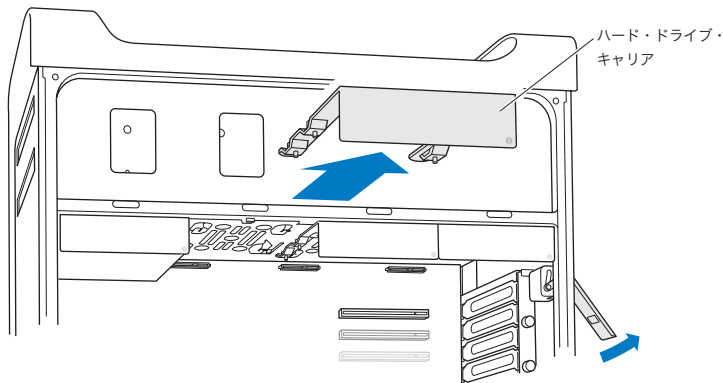
注意： 部品を取り付けた後は、側面パネルを必ず元に戻してください。Mac Pro は側面パネルを取り付けないと正しく動作しません。

ソリッド・ステート・ドライブを取り付ける

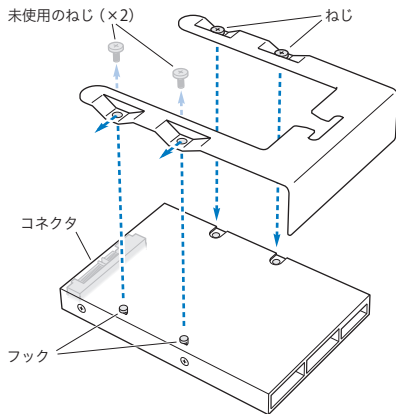
Mac Pro は、2.5 インチの内蔵型ソリッド・ステート・ドライブを合計で 4 台までドライブベイに収容することができます。お求めの Mac Pro にドライブが 1 つだけ取り付けられている場合は、第 1 ベイに搭載されています。第 2、第 3、第 4 ドライブベイにドライブを追加することができます。

ソリッド・ステート・ドライブを取り付けるには：

- 1 37 ページの「Mac Pro の筐体を開く」の指示に従って Mac Pro の筐体を開き、側面パネルを取り外します。
- 2 ラッチを引き上げ、ドライブキャリアのロックを解除します。
参考：ラッチを引き下げると、キャリアがドライブベイにロックされ、取り外せなくなります。
- 3 キャリアをドライブベイから引き抜きます。

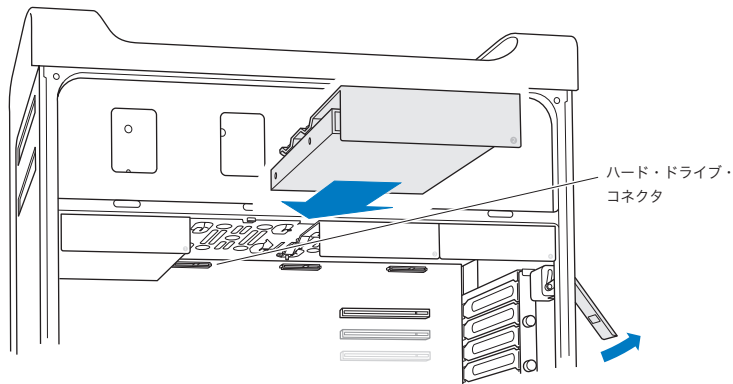


- 4 図に示すように、ドライブキャリアから2つのねじを取り外します。残りの2つのねじを使用して、SSDアダプタをキャリアに取り付けます。取り外して保管しておいた2つのねじを取り付けます。



- 5 図に示すように、SSD アダプタの裏側（ドライブコネクタのある方）にドライブキャリアを置きます。アダプタの上部にある2つのフックをキャリアの穴に挿入します。キャリアの上部にある2つのねじを締めて、SSD 筐体をキャリアに取り付けます。

- 6 ラッチを引き上げ、ガイドに沿ってキャリアをスライドさせます。ドライブコネクタに当たってドライブベイの所定の位置に固定されるまでスライドしてください。



- 7 50 ページ以降の手順に従って側面パネルを元の位置に戻します。

注意： 部品を取り付けた後は、側面パネルを必ず元に戻してください。Mac Pro は側面パネルを取り付けないと正しく動作しません。

光学式ドライブを交換する

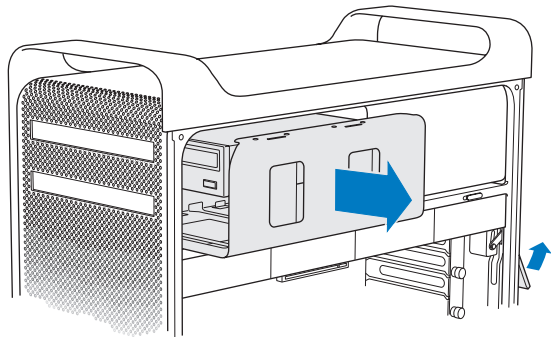
お求めの Mac Pro には、1 基または 2 基の SuperDrive が光学式ドライブベイに取り付けられています。光学式ドライブを交換するときは、以下の手順に従ってください。

参考：ドライブの製造元に問い合わせるか、製造元の Web サイトを参照して、お使いのドライブがケーブル・セレクト・モードに設定されているかどうか確認してください。製造元でケーブル・セレクト・モードに設定していない場合は、ドライブを取り付ける前に、ドライブをケーブル・セレクト・モードに設定してください。

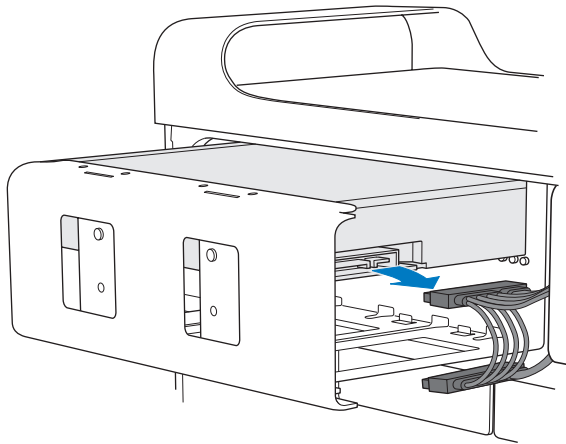
光学式ドライブを交換するには：

- 1 37 ページの「Mac Pro の筐体を開く」の指示に従って Mac Pro の筐体を開き、側面パネルを取り外します。
- 2 ラッチを引き上げ、光学式ドライブキャリアのロックを解除します。
ラッチが下りている間は、ドライブとキャリアは光学式ドライブベイにロックされ、取り外すことができません。

3 キャリアを光学式ドライブベイから半分ほど引き抜きます。



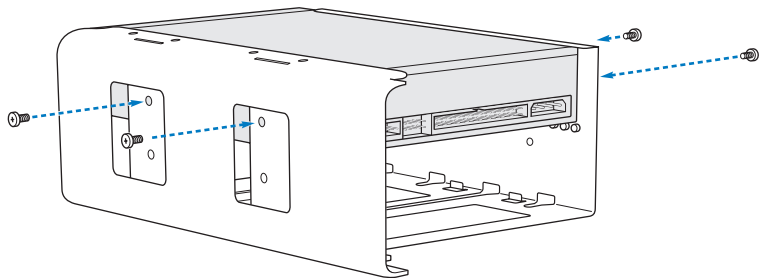
- 4 光学式ドライブからケーブルを抜き、光学式ドライブベイからキャリアを取り外します。



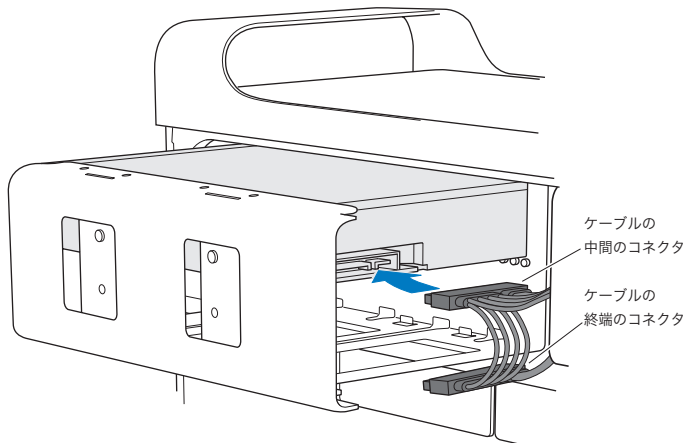
注意： 光学式ドライブを増設／交換するときは、お求めの Mac Pro に同梱されている Apple 製のオリジナルケーブルを使用してください。

5 4つの固定ねじを外して、光学式ドライブをキャリアから取り外します。

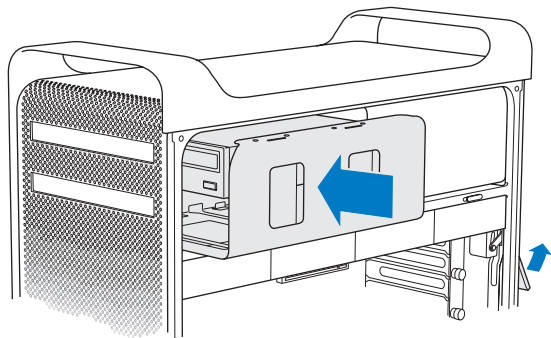
6 元の光学式ドライブで使用されていた4つのねじを使用して、ドライブをキャリアに取り付けます。



- 7 光学式ドライブおよびキャリアを、ガイドに沿って光学式ドライブベイの途中までスライドさせます。
- 8 光学式ドライブの背面にケーブルを取り付けます。



- 9 ラッチを引き上げ、キャリアを光学式ドライブベイにスライドさせ、所定の位置に固定されるまで押します。



- 10 50 ページ以降の手順に従って側面パネルを元の位置に戻します。

注意： 部品を取り付けた後は、側面パネルを必ず元に戻してください。Mac Pro は側面パネルを取り付けないと正しく動作しません。

PCI Express カードを追加する

PCI (Peripheral Component Interconnect) Express スロットにカードを取り付けることにより、お使いの Mac Pro の機能を拡張することができます。Mac Pro には、Double-Wide PCI Express グラフィックスロット 1 基と PCI Express 拡張スロット 3 基の合計 4 スロットが装備されています。これらのスロットには、PCI Express グラフィックカードおよび拡張カードを取り付けることができます。

PCI Express カードについて

お求めの Mac Pro には、高性能な PCI Express グラフィックカードが搭載されています。グラフィックカードは、GPU (Graphics Processor Unit) を搭載し、コンピュータのディスプレイポートを備えています。グラフィックカードはスロット 1 に取り付けられています。

PCI Express グラフィックカードおよび拡張カードを追加で取り付けすることができます。カードを取り付ける前に、そのカードがお使いの Mac Pro で動作するか、仕様を確認してください：

- スロット 1 および 2 は、16 レーンの PCI Express 2.0 スロット
- スロット 3 および 4 は、4 レーンの PCI Express 2.0 スロット

4 基のスロットはすべて、16 レーンのカードに対応しています。

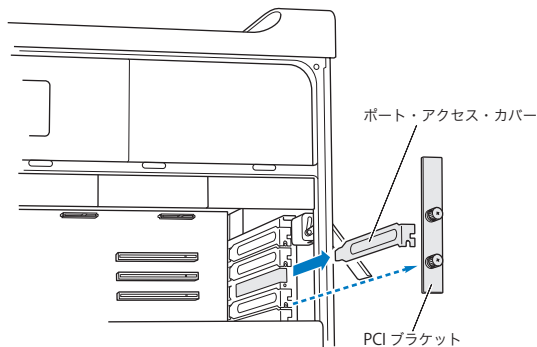
注意： PCI Express スロット 4 基の合計最大消費電力は 300 W (ワット) です。

PCI Express カードを取り付けるには：

- 1 37 ページの「Mac Pro の筐体を開く」の指示に従って Mac Pro の筐体を開き、側面パネルを取り外します。

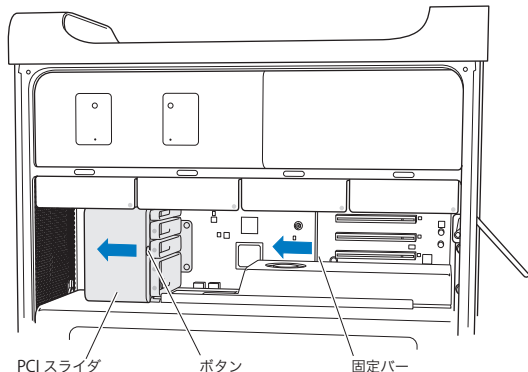
警告： 内部の部品や取り付ける部品に損傷を与えないようにするため、必ず Mac Pro の電源を切ってから電源プラグを抜いてください。コンピュータの電源コードが接続されているときは、部品を取り付けしないでください。5 分から 10 分の間 Mac Pro が冷えるのを待ってから、内部の部品に触ってください。内部の部品が非常に熱くなっている場合があります。

- 2 PCI ブラケットのねじを外し、ブラケットを取り外します。



- 3 カードを取り付けるスロットからポート・アクセス・カバーを取り外します。

- 4 PCI スライダ上のボタンを押してスライダを左に動かすと、固定バーが動きます。

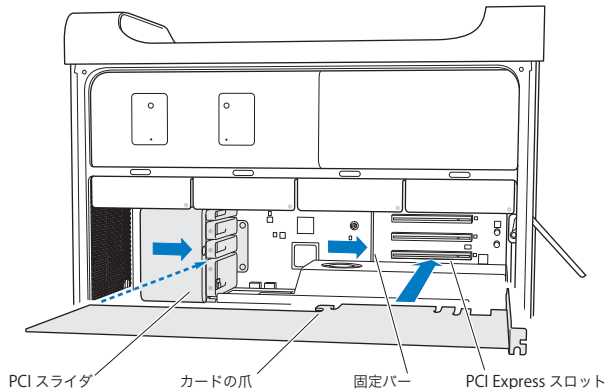


- 5 新しいカードを帯電防止用の袋から取り出します。カードは四隅の部分だけを持って取り扱ってください。金色のコネクタ（端子部）やカード上の部品には手は触れないでください。

フルサイズの PCI カードを取り付ける場合

ハードディスクドライブとキャリア（60 ページを参照してください）、および隣接するカードを取り外すと、PCI カードを取り付けやすくなります。対応するカードガイドにカードの端を取り付けてから、PCI スロットにカードの位置を合わせ、取り付けを完了してください。

6 カードのコネクタの向きや位置を拡張スロットに合わせてから、カードをスロットに押し込みます。



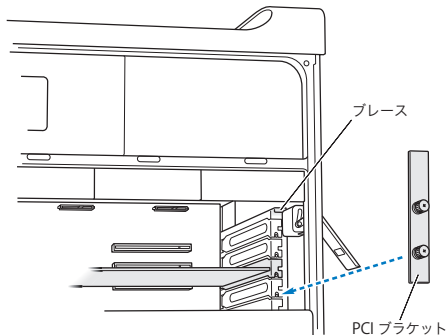
7 コネクタが完全に差し込まれるまで、カードを慎重に、しっかりと押し込んでください。部品が損傷ないように、カード上の何も無いところを押し込んでください。カードを前後や左右に動かしたり、無理に動かしたりしないでください。抵抗を感じたら、コネクタとスロットが壊れていないこと、障害物がないことを確認してから、カードをもう一度差し込みます。

8 カードを軽く引いて、カードが正しく接続されていることを確認してください。カードが正しく接続されているときは、カードは所定の位置にとどまります。また、金色のコネクタはほとんど見えません。

9 PCI スライダを右に動かしてカードを固定します。

10 PCI ブラケットをブレースの内部に戻し、ねじを締めてカードを固定します。

注意： カードを取り外す場合、そのカードが取り付けられていたスロットに別のカードを取り付けないのであれば、その空のスロットにポート・アクセス・カバーを取り付けて、異物が中に入らないようにしてください。スロットにカバーを取り付けずに放置した場合、換気が適切に行われなため内部が過熱して、装置が故障する可能性があります。



11 50 ページ以降の手順に従って側面パネルを元の位置に戻します。

注意： 部品を取り付けた後は、側面パネルを必ず元に戻してください。Mac Pro は側面パネルを取り付けないと正しく動作しません。

内部バックアップ電池を取り替える

お使いの Mac Pro は、BR 2032 コインセル型リチウム電池を使用します。この電池は、Mac Pro の電源が切れているときに日時などの設定を保持するための内部バックアップ電池です。Mac Pro の起動時に間欠的に障害が発生したり、日時の設定が変更されたりする場合は、電池を交換してください。

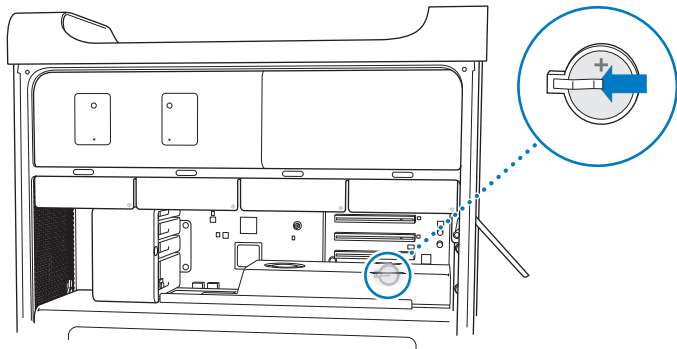
重要： 使用済み電池を廃棄する際は、お住まいの地域の条令に従ってください。

電池を交換するには：

- 1 37 ページの「Mac Pro の筐体を開く」の指示に従って Mac Pro の筐体を開き、側面パネルを取り外します。
- 2 電池へのアクセスの妨げになる PCI Express カードを取り外します。詳しくは、72 ページの「PCI Express カードを追加する」を参照してください。
- 3 収容部から古い電池を取り外します。

警告： 取り付けかたを間違ったり、不適切なバッテリーを取り付けたりすると、バッテリーが破裂するおそれがあります。必ず、工場出荷時に取り付けられていたものと同じ種類のバッテリーか、工場出荷時に取り付けられていたバッテリーの製造元が出荷時のバッテリーと同等だと認めて推奨している種類のバッテリーだけをお使いください。

4 プラス側 (+) を上にした状態で、新しい電池を収容部に挿入します。



5 取り外した PCI Express カードを元に戻します (72 ページの「PCI Express カードを追加する」を参照してください)。

6 側面パネルを元に戻し、ラッチを押し下げてパネルを固定します。

4

問題とその解決方法

www.apple.com/jp/support

ヘルプセンター 🔍 ヘルプ

Mac Pro で作業をしているときに問題が起きることがあります。問題が起きたときは、この章を参照して、問題解決のヒントがあるかどうかを確認してください。問題への対処方法についてさらに詳しく知りたいときは、「ヘルプセンター」または Mac Pro のサポート Web サイト (www.apple.com/jp/support/macpro) も参照してください。

Mac Pro に関する問題が発生した場合は、通常、簡単ですぐに実行できる解決方法が存在します。問題の原因を考えてください。問題が起きる前にしていたことを書き留めておけば、問題の原因を特定し、必要な答えを見つげるときに役立ちます。以下のようなことを書き留めてください：

- 問題が起きたときに使用していたアプリケーション。特定のアプリケーションにだけ問題が起きる場合は、そのアプリケーションがコンピュータにインストールされている Mac OS のバージョンと互換性がない可能性があります。
- 最近インストールしたソフトウェア。
- 新しく取り付けたいハードウェア（メモリ、グラフィックカードや PCI Express カード、ハードディスクドライブなど）や接続した周辺機器

予防策

コンピュータやソフトウェアに問題が発生しても、Time Machine バックアップを最新の状態にしておくと、データを失わずに済みます。定期的に Time Machine バックアップを作成していると、ソフトウェアとすべてのデータをバックアップ時の状態に正確に復元できます。「Time Machine」で情報を保護しておくと、重大な問題が起きてもそれほど心配せず済みます。

Mac Pro の問題

Mac Pro が反応しない場合、電源が入らない場合、ディスクが取り出せない場合、ステータスランプが点滅する場合は、このセクションにある手順を試してみてください。

コンピュータが反応しない、またはポインタが動かない場合

まず、コネクタを抜いてから、接続し直して、キーボードが正しく接続されているか確認します。しっかりと接続されていることを確認してください。Apple Magic Mouse の電源が入っていて、電池が充電済みであることを確認してください。（96 ページの「Apple Magic Mouse の電池を交換する」を参照。）次に、コンピュータが実行中の操作をキャンセルします。

- Command キー (⌘) と Q キーを同時に押して、現在のアプリケーションを終了します。
- Command キー (⌘) とピリオド (.) キーを同時に押します。ダイアログが表示されたら、「キャンセル」をクリックします。
- アップル (🍏) メニュー>「強制終了」と選択し、終了したいアプリケーションを選択します。Esc キー、Option キー、Command (⌘) キーを同時に押して、強制終了することもできます。問題が確実に解決されるよう、アップル (🍏) メニュー>「再起動」と選択して、Mac Pro を再起動します。Mac Pro のシステムが終了するまでパワーボタン (⏻) を 5、6 秒押し続けて、再起動することもできます。再度パワーボタン (⏻) を押して、Mac Pro を起動します。
- 特定のプログラムを使用したときだけ問題が起きる場合は、そのプログラムの製造元に連絡して、お使いのコンピュータと互換性があるかどうかを確認してください。
- 問題が頻繁に起きる場合は、システムソフトウェアの再インストールが必要なことがあります（85 ページの「OS X ソフトウェアを修復する／復元する／再インストールする」を参照）。

コンピュータの電源が入らない、または起動しない場合

- 電源コードが、コンピュータの電源入力部と使用可能な電源コンセントに差し込まれていることを確認します。電源コードのプラグがコンピュータの電源ソケットに完全に差し込まれ、しっかりと固定されている必要があります。
- Command キー (⌘) と R キーを押したままコンピュータを再起動します。コンピュータが再起動するまで押し続けてください。「OS X ユーティリティ」アプリケーションが表示されたら、「OS X ユーティリティ」パネルで、ディスクの修復、ソフトウェアの復元、または OS X と Apple のアプリケーションの再インストールのオプションを選択します。詳しくは、85 ページの「OS X ソフトウェアを修復する／復元する／再インストールする」を参照してください。
- まだコンピュータが起動しない場合は、PRAM をリセットしてみます。コンピュータを起動する前に、Command (⌘) キー、Option キー、P キー、R キーを同時に押して、起動音が 2 回鳴るまで押し続けます。キーを放します。PRAM はデフォルトの値にリセットされ、クロックの設定もリセットされる場合があります。
 - PRAM をリセットしてもコンピュータが起動しない場合は、Option キーを押したままコンピュータを再起動して、起動ディスクを選択します。
 - それでも起動しない場合は、Shift キーを押したままコンピュータを再起動します。

ディスクを取り出せない場合

ディスク上のファイルが使用中である可能性があります。開いているアプリケーションを終了してから、再び取り出し操作を行ってください。

この方法がうまくいかない場合は、アップル (🍏) メニュー > 「再起動」と選択し、マウスボタンまたは Apple Keyboard のメディア・イジェクト・キー (⏏) を押し続けます。

この方法がうまくいかない場合：

- 1 コンピュータをシステム終了して、側面パネルを取り外します（詳しくは、37 ページを参照してください）。
- 2 光学式ドライブキャリアを光学式ドライブベイから引き出します（詳しくは、66 ページの「光学式ドライブを交換する」を参照してください）。
- 3 光学式ドライブの前面にある小さな穴に、まっすぐ伸ばしたペーパークリップを注意して差し込みます。
- 4 トレイを押して開き、ディスクを取り除いた後、トレイを押して閉めます。
- 5 光学式ドライブキャリアと側面パネルを元の位置に戻します（詳しくは、66 ページの「光学式ドライブを交換する」を参照してください）。

ステータスランプが点滅し、コンピュータが起動しない場合

- 最近メモリや PCI 拡張カードなどの内部部品を取り付けた場合は、その部品が適切に取り付けられていること、お使いのコンピュータと互換性があることを確認してください。取り付けた部品を取り外してコンピュータを起動できるか確認してください。
- ステータスランプが点滅する場合は、点滅の回数を確認して問題を識別します：
 - 1 回短く点灯して、しばらく消灯する：有効なメモリがありません。
 - 3 回短く点灯して、しばらく消灯する：メモリが壊れています。

ソフトウェアの問題

アプリケーションが反応しない（この状態を「操作不能」または「フリーズ」といいます）場合、OS X には、コンピュータを再起動せずにそのアプリケーションを終了する方法が用意されています。操作不能になったアプリケーションを終了すると、開いているほかのアプリケーションでの作業を保存できる場合があります。

アプリケーションを強制終了するには：

- 1 Command (⌘) + Option + Esc キーを押すか、メニューバーからアップル (🍏) メニュー > 「強制終了」と選択します。
- 2 「アプリケーションの強制終了」ダイアログで、終了したいアプリケーションの名前を選択します。
- 3 「強制終了」をクリックします。

問題のアプリケーションが終了します。ほかのアプリケーションはすべて開いたままになります。

ソフトウェアプログラムに問題が起きる場合

- 「ソフトウェア・アップデート」を使用して、最新のドライバ、不具合の修正、その他の更新を行ってください。
- Apple 以外の製造元のソフトウェアで起きる問題については、そのソフトウェアの製造元に問い合わせてください。

コンピュータを使用しているときや OS X を操作しているときに問題が起きる場合

- 「ヘルプ」メニューから「ヘルプセンター」を開いて、操作手順とトラブルへの対処方法に関する情報を参照してください。
- 最新のトラブルシューティング情報やソフトウェア・アップデートについては、Apple のサポート Web サイト (www.apple.com/jp/support) を参照してください。

OS Xソフトウェアを修復する／復元する／再インストールする

Macのソフトウェアまたはハードウェアに問題が発生しても、OS Xには修復や復元用のユーティリティが用意されており、問題を取り除いたり、ソフトウェアを元の工場出荷時の設定に復元したりできます。コンピュータが正しく起動しなくても、これらのユーティリティには「OS X ユーティリティ」アプリケーションからアクセスできます。

「OS X ユーティリティ」アプリケーションを使うと、以下のことができます：

- 「ディスクユーティリティ」を使ってコンピュータのディスクを修復する。
- Time Machine バックアップからソフトウェアやデータを復元する。
- OS X と Apple のアプリケーションを再インストールする。
- コンピュータのディスクを消去し、OS X と Apple のアプリケーションを再インストールして、コンピュータを工場出荷時の設定に復元する。

コンピュータで問題が検出されると、「OS X ユーティリティ」パネルが自動的に開きます。コンピュータを再起動して、手動で開くこともできます。

「OS X ユーティリティ」パネルを開くには：

- Command キー (⌘) と R キーを押したままコンピュータを再起動します。

「OS X ユーティリティ」パネルの一部のユーティリティには、インターネットおよび Mac App Store へのアクセスが必要です。コンピュータが Ethernet または Wi-Fi ネットワークを経由してインターネットに接続されていることを確認する必要があります。

Wi-Fi ネットワークを経由して接続するには：

- 1 画面の右上隅にある Wi-Fi ステータスメニューからネットワークを選択します。
- 2 必要に応じて、ネットワークのパスワードを入力します。

非公開ネットワークに接続するには、「ほかのネットワークに接続」を選択します。ネットワークの名前とパスワードを入力します。

「ディスクユーティリティ」を使ってディスクを修復する

コンピュータに問題が発生する場合、またはコンピュータを起動すると「OS X ユーティリティ」パネルが表示される場合は、コンピュータのディスクを修復する必要があることがあります。

- 1 「OS X ユーティリティ」パネルで「ディスクユーティリティ」を選択して、「続ける」をクリックします。
- 2 左のリストからディスクまたはパーティションを選択してから、「First Aid」タブをクリックします。
- 3 「ディスクを修復」をクリックします。

「ディスクユーティリティ」でディスクを修復できない場合は、できるだけ多くの情報のバックアップを作成してから、87 ページの「OS X と Apple のアプリケーションを再インストールする」の手順に従って操作します。

「ディスクユーティリティ」とそのオプションについては、「ヘルプセンター」を参照するか、「ディスクユーティリティ」(「Launchpad」の「ユーティリティ」フォルダにあります)を開いて、「ヘルプ」>「ディスクユーティリティヘルプ」と選択します。

Time Machine バックアップを使って情報を復元する

前に Time Machine バックアップを作成した場合は、「復元」ユーティリティを使って、コンピュータ上のすべてのものを前の状態に復元できます。

Time Machine バックアップを使って情報を復元できるのは、バックアップの元になったコンピュータに対してだけです。新しいコンピュータに情報を転送したい場合は、「移行アシスタント」を使います。

- 1 バックアップが Time Capsule 上にある場合は、Mac mini が Ethernet または Wi-Fi ネットワークに接続されていることを確認します。(Wi-Fi ネットワークに接続する場合は、85 ページの指示に従ってください。)
- 2 「OS X ユーティリティ」パネルで、「Time Machine バックアップから復元」を選択して「続ける」をクリックします。
- 3 Time Machine バックアップが含まれているディスクを選択してから、画面に表示される指示に従って操作します。

OS X と Apple のアプリケーションを再インストールする

状況によっては、OS X と Apple のアプリケーションを再インストールする必要があることがあります。個人ファイルとユーザ設定を残して再インストールすることができます。

重要：「OS X ユーティリティ」アプリケーションでは、OS X Server ソフトウェアを Mac Pro にインストールした場合はそれを再インストールおよび復元することもできます。

- 1 Mac Pro が Ethernet または Wi-Fi ネットワークを經由してインターネットに接続されていることを確認します。(Wi-Fi ネットワークに接続する場合は、85 ページの指示に従ってください。)
- 2 「OS X ユーティリティ」パネルで、「OS X を再インストール」を選択して、「続ける」をクリックします。
- 3 ディスクを選択するように求められたら、現在の OS X ディスクを選択します（ほとんどの場合、それが使用可能な唯一のディスクです）。
- 4 オプションのソフトウェアをインストールするには、「カスタマイズ」をクリックします。
- 5 「インストール」をクリックします。

ディスクを消去せずに OS X をインストールすると、既存のファイルと設定を保持できます。また、最初にディスクを消去すると、すべてのデータが消去され、コンピュータに OS X と Apple のアプリケーションを再インストールできる状態にできます。

OS X を再インストールした後で、Mac App Store にアクセスして、Mac に付属のアプリケーションや、Mac App Store で購入したその他のアプリケーションを再ダウンロードできます。

重要：Apple では、ソフトウェアを復元する前に、ディスクのデータをバックアップしておくことをお勧めします。いかなるデータの消失につきましても、Apple は一切の責任を負いません。

コンピュータを工場出荷時の設定に復元する

コンピュータを工場出荷時の設定に復元すると、コンピュータ上のすべてのもの（ユーザアカウント、ネットワーク設定、およびすべてのファイルとフォルダ）が削除されます。復元を行う前に、保存したいすべてのファイルを別のディスクにコピーしてバックアップを作成してください。「ネットワーク」環境設定のネットワーク設定を書き留めて、OS X を再インストールした後もう一度簡単に接続できるようにします。

- 1 Ethernet または Wi-Fi ネットワークを経由してインターネットに接続されていることを確認します。（Wi-Fi ネットワークに接続するには、85 ページの手順に従って操作します。）
- 2 「OS X ユーティリティ」パネルで、「ディスクユーティリティ」を選択して「続ける」をクリックします。
- 3 左のリストからディスクを選択してから、「消去」タブをクリックします。
- 4 「フォーマット」ポップアップメニューから「Mac OS 拡張（ジャーナリング）」を選択し、ディスクの名前を入力してから、「消去」をクリックします。
- 5 ディスクが消去されてから、「ディスクユーティリティ」>「ディスクユーティリティを終了」と選択します。
- 6 「OS X ユーティリティ」パネルで、「OS X を再インストール」を選択して「続ける」をクリックします。
- 7 OS X と Apple のアプリケーションを再インストールするには、「OS X インストーラ」の手順に従って操作します。

OS X および Apple のアプリケーションを復元した後で、その他のデータおよびアプリケーションを Time Machine バックアップから選択して復元できます。

ハードウェアの問題を確認する

ハードウェアに問題があると思われる場合は、「Apple Hardware Test」アプリケーションを使用して、Mac Pro のコンポーネントに問題がないかを検証することができます。

「Apple Hardware Test」を使用するには：

- 1 ディスプレイ、キーボード、およびマウス以外のすべての外部装置を Mac Pro から取り外します。Ethernet ケーブルが接続されている場合は、そのケーブルを取り外します。
- 2 D キーを押したまま Mac Pro を再起動します。
- 3 「Apple Hardware Test」の選択画面が表示されたら、使用したい言語を選択します。
- 4 Return キーを押すか、または右矢印ボタンをクリックします。
- 5 「Apple Hardware Test」のメイン画面が表示されたら（約 45 秒後）、画面に表示される指示に従って操作します。
- 6 「Apple Hardware Test」によって問題が検出された場合は、エラーコードが表示されます。サポートを要請する前に、エラーコードをメモしてください。「Apple Hardware Test」によってハードウェアの障害が検出されない場合、問題はソフトウェアに関係している可能性があります。

ソフトウェアを最新の状態に保つ

インターネットに接続し、無料の最新ソフトウェアバージョン、ドライバ、およびその他の強化機能を Apple から自動的にダウンロードしてインストールできます。

インターネットに接続されている場合、「ソフトウェア・アップデート」が、お使いのコンピュータで利用できるアップデートがあるかどうかを確認します。お使いの Mac Pro が定期的にアップデートを確認するように設定して、アップデートされたソフトウェアがある場合はダウンロードしてインストールできます。

アップデートされたソフトウェアを確認するには：

- 1 アップル (🍏) メニュー > 「ソフトウェア・アップデート」と選択します。
- 2 画面に表示される指示に従って操作します。
 - 詳しくは、「ヘルプセンター」で「ソフトウェア・アップデート」を検索してください。
 - OS X に関する最新情報は、OS X の Web サイト (www.apple.com/jp/macosex) を参照してください。

Wi-Fi 通信の問題

Wi-Fi 通信に問題があるときは：

- ベースステーションに付属の説明に従って、ソフトウェアを正しく設定したことを確認します。
- 接続しようとしているコンピュータまたはネットワークが稼働していて、ワイヤレス・アクセス・ポイントを持っていることを確認します。
- Mac Pro が他のコンピュータやネットワーク・アクセス・ポイントのアンテナの有効範囲内にあることを確認してください。電気製品や金属の建造物が近くにあると、ワイヤレス通信が妨げられ、通信範囲が狭くなる可能性があります。コンピュータの場所を変えたり、向きを変えたりすると受信効率が上がることがあります。
- 側面パネルが閉じていること (78 ページ以降の手順に従ってください) と PCI ポート・アクセス・カバーが取り付けられていること (72 ページの「PCI Express カードについて」を参照してください) を確認してください。Mac Pro が適切に閉じていないときは、アンテナの感度が低下します。
- Wi-Fi の信号レベルを確認します。メニューバーの Wi-Fi ステータスアイコン (📶) に最大で 4 本のラインが表示されます。
- Wi-Fi について詳しくは、「ヘルプ」 > 「ヘルプセンター」と選択し、「Wi-Fi」を検索してください。また、ワイヤレス装置に付属の説明書も参照してください。

ディスプレイの問題

注意： Apple 製ディスプレイに問題が発生し、このマニュアルの記載事項によっても解決できない場合は、Apple 正規サービスプロバイダ、または Apple 製品取扱販売店に連絡してください。自分自身でディスプレイを修理した場合、作業の結果として生じた故障に対して、製品保証は適用されません。製品保証について詳しくは、Apple 製品取扱販売店または Apple 正規サービスプロバイダに問い合わせてください。

画面に画像が表示されない場合

- コンピュータの電源が入っていることを確認します。ディスプレイにパワーボタンがある場合は、入になっていることを確認します。
- コンピュータとディスプレイにケーブルが正しく接続されていることを確認してください。
- お使いのグラフィックカードに内部電源ケーブルがある場合、ケーブルがカードとロジックボードに接続されていることを確認してください。
- コンピュータがスリープ状態でないことを確認してください。コンピュータのスリープ状態を解除できるかどうかを確認するために、パワーボタンまたは任意のキーを押します。
- ディスプレイの輝度とコントラストが適切に設定されていることを確認してください。Apple Keyboard の輝度キーを使用します。ディスプレイによっては、モニタ前面、下部、または側面に輝度とコントラストの調節機能が付いているものがあります。
- 2 度目の起動音が鳴るまで、Command (⌘) キー、Option キー、P キー、R キーを押し続けてコンピュータを再起動して、PRAM をリセットします。

画面の画像がかすんだり、ちらついたりする場合

- ディスプレイの輝度とコントラストを調節してください。Apple Keyboard の輝度キーを使用します。ディスプレイによっては、モニタ前面または下部に輝度とコントラストの調節機能が付いているものもあります。または、「システム環境設定」の「ディスプレイ」パネルを使って輝度やコントラストを調節します。
- アップル (🍏) メニュー>「システム環境設定」と選択して、ディスプレイを補正します。「ディスプレイ」をクリックし、「カラー」を選択して、「補正」をクリックします。色とディスプレイの詳細については、「ヘルプセンター」を参照してください。
- ちらつきは、近くの送電線、蛍光灯、または電気製品 (ラジオ、電子レンジ、その他のコンピュータなど) からの干渉によって発生する場合があります。近くの電気製品、あるいはコンピュータとディスプレイを移動してみてください。

画面に色が表示されない、または色が正しく表示されない場合

- ディスプレイがコンピュータにしっかりと接続されていることを確認してください。
- 92 ページの「画面の画像がかすんだり、ちらついたりする場合」の指示に従って、ディスプレイを補正します。

画面解像度を変更したときに、デスクトップのアイコンが移動してしまった場合

画面解像度の変更は、画面の情報表示に影響します。画面解像度を変更すると、オペレーティングシステムはアイコンを配置し直します。

画面が動かなくなった場合

- 操作不能になったアプリケーションを強制終了します。Command (⌘) キーと Option キーを押したまま Esc キーを押します。それから、リストからそのアプリケーションを選択して「強制終了」をクリックしてください。
- 上記の方法がうまくいかないときは、Mac Pro の電源が切れるまでパワーボタン (⏻) を 5 ~ 6 秒間押し続け、コンピュータを強制的に再起動します。再度パワーボタン (⏻) を押して、Mac Pro を起動します。

ディスプレイ前面のランプが点滅している場合

Apple 製フラットパネルディスプレイには、エラーが検知された場合、電源ランプが短い点滅を繰り返すものがあります。

- 3 回短い点滅が繰り返される場合は、ディスプレイが誤った映像信号形式の入力を検出しています。お使いのディスプレイにグラフィックカードとの互換性があるかどうか確認してください。また、ディスプレイにインストールソフトウェアが付属していた場合は、ディスプレイの正しいソフトウェアをインストールしたかどうか確認してください。
- 2 回短い点滅と 1 回長い点滅が繰り返される場合は、ディスプレイがバックライトランプの問題を検出しています。Apple 製品取扱販売店または Apple 正規サービスプロバイダに問い合わせてください。

インターネット接続の問題

インターネット接続に問題があるときは、「ネットワーク診断」を始めとする、このセクション内に記載されている手順を試してください。

「ネットワーク診断」を使用するには：

- 1 アップル (🍏) メニュー> 「システム環境設定」と選択します。
- 2 「ネットワーク」をクリックしてから、ページの下部にある「アシスタント」をクリックします。
- 3 「診断」をクリックして、「ネットワーク診断」を開きます。
- 4 画面に表示される指示に従って操作します。

ネットワーク診断で問題を解決できない場合は、接続しようとしている ISP、ISP に接続するために使用している外部装置、またはアクセスを試みているサーバに問題がある可能性があります。以下のセクションにある手順も試してみてください。

ケーブルモデム、DSL モデム、LAN でのインターネット接続

モデムの電源コード、モデムとコンピュータの接続コード、モデムとモジュージャックの接続コードなどのすべてのモデムケーブルがしっかり差し込まれていることを確認します。Ethernet ハブやルーターへのケーブルと電源を確認します。

DSL モデムまたはケーブルモデムの電源を数分間切ってから、電源を再投入します。ISP の中には、モデムの電源コードを抜くことを勧めるところもあります。モデムにリセットボタンがついている場合は、いったん電源を切って再投入する前か後でリセットボタンを押すことができます。

PPPoE 接続

PPPoE を使ってインターネット・サービス・プロバイダに接続できない場合は、「ネットワーク」環境設定に正しい情報が設定されているか確認してください。

PPPoE 設定を入力するには：

- 1 アップル (🍏) メニュー> 「システム環境設定」と選択します。
- 2 「ネットワーク」をクリックします。
- 3 ネットワーク接続サービスのリストの下部にある「追加」(+) をクリックし、「インターフェイス」ポップアップメニューから「PPPoE」を選びます。
- 4 「Ethernet」ポップアップメニューから PPPoE サービスのインターフェイスを選びます。
有線ネットワークに接続する場合は「Ethernet」を選択し、ワイヤレスネットワークに接続する場合は「Wi-Fi」を選択します。
- 5 「作成」をクリックします。
- 6 アカウント名、パスワード、PPPoE サービス名（サービスプロバイダから指定された場合）など、サービスプロバイダから受け取った情報を入力します。
- 7 「適用」をクリックして、設定を有効にします。

ネットワーク接続

Ethernet ケーブルがお使いのコンピュータおよびネットワークに接続されていることを確認してください。Ethernet ハブやルーターへのケーブルと電源を確認します。

2 台以上のコンピュータでインターネット接続を共有する場合は、ネットワークが正しく設定されていることを確認してください。ISP が 1 つの IP アドレスのみを提供しているか、各コンピュータに 1 つずつ複数の IP アドレスを提供しているかを、知っておく必要があります。

1 つの IP アドレスのみを使用する場合は、接続を共有できるルーター、すなわちネットワークアドレス変換 (NAT) または「IP マスカレード」が可能なルーターを用意する必要があります。設定情報については、ルーターに付属のマニュアルを確認するか、ネットワークの設定担当者に確認してください。AirMac ベースステーションを使って、1 つの IP アドレスを複数のコンピュータで共有することができます。

AirMac ベースステーションの使用方法について詳しくは、「ヘルプセンター」を参照するか、AirMac のサポート Web サイト (www.apple.com/jp/support/airmac) を参照してください。

上記の手順で問題が解決しない場合は、ISP またはネットワーク管理者に問い合わせてください。

Apple Magic Mouse の電池を交換する

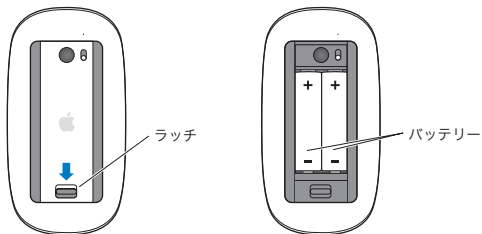
Apple Magic Mouse には 2 本の単三電池が取り付けられています。アルカリ、リチウム、または充電可能な単三電池と交換することができます。

電池ホルダーのカバーおよび電池は小さいお子様の手の届かないところで保管してください。

警告： 電池を交換するときは、すべての電池を同時に交換してください。古い電池と新しい電池と一緒に使用したり、電池の種類（たとえばアルカリ電池とリチウム電池）を混在させたりしないでください。電池を開封／分解したり、逆方向に取り付けたりしないでください。また、火の側や高温の場所に置いたり、水に濡らしたりしないでください。電池は小さいお子様の手の届かないところで保管してください。

Apple Magic Mouse の電池を交換するには：

- 1 マウスの背面にあるスイッチを下にスライドさせて、電源を切ります。
- 2 ラッチを下へスライドして、電池カバーを取り外します。



- 3 上図に示すように、電池のプラス極側（+）を上に向けてセットします。
- 4 カバーを取り付けて、マウスの電源を入れます。

Mac Pro に再接続するために Apple Magic Mouse を 1 回クリックする必要があるかもしれませんが。

電池の状態を確認するには、オン/オフスイッチをスライドして、マウスの電源を入れます。インジケータランプが点灯しない場合は、電池を交換する必要があるかもしれません。「マウス」環境設定でバッテリーレベルを確認できます。アップル (🍏) メニュー > 「システム環境設定」と選択して、「マウス」をクリックします。バッテリーレベルは左下コーナーに表示されます。

Ethernet の性能を最大にする

お使いのコンピュータは、接続する Ethernet ポートがオートネゴシエーションに設定されている場合に、最大の性能が得られます。オートネゴシエーションの設定については、ネットワーク管理者にお問い合わせください。

参考：ネットワークの接続に問題が発生した場合、可能な場合は、ネットワークスイッチがオートネゴシエーションに設定されていることを確認してください。スイッチのポートがオートネゴシエーション対応でない場合は、適切な転送速度が自動検出され、デフォルトの半二重方式に設定されます。このとき、リンクのもう一方の終端にあるスイッチのポートが全二重方式モードに設定されている場合、そのリンクにおいて多数の遅延イベントが発生する可能性があります。ネットワークスイッチをオートネゴシエーションに設定できない場合は、スイッチのポートを半二重方式に設定してください。詳しくは、Ethernet スイッチに付属するマニュアルを参照してください。

サービスとサポートについて

お使いの Mac Pro に修理が必要な場合、Apple 正規サービスプロバイダ (AASP) に持ち込むか、または修理について Apple に問い合わせてください。オンラインリソース、オンスクリーンヘルプ、「システム情報」、または「Apple Hardware Test」から、Mac Pro についてのより多くの情報を得ることができます。

オンラインの情報源

サービスとサポートについてのオンラインの情報は、www.apple.com/jp/support を参照してください。AppleCare Knowledge Base を検索したり、ソフトウェア・アップデートを確認したり、Apple のディスカッションボードを利用したりできます。

オンスクリーンヘルプ

多くの場合、疑問に対する回答や、操作手順とトラブルへの対処方法に関する情報は、「ヘルプセンター」で見つけることができます。Finder で、「ヘルプ」>「ヘルプセンター」と選択します。

システム情報

お使いのコンピュータに関する情報を得るには、「システム情報」を使用します。「システム情報」には、どんなハードウェアが取り付けられているか、どんなソフトウェアがインストールされているか、シリアル番号とオペレーティングシステムのバージョン、メモリ搭載量などが表示されます。「システム情報」を起動するには、メニューバーからアップル (Apple) メニュー>「この Mac について」と選択し、「詳しい情報」をクリックします。

Apple Hardware Test

「Apple Hardware Test」を使用すると、Mac Pro のハードウェア上の問題を診断できます。詳しくは、89 ページの「ハードウェアの問題を確認する」を参照してください。

AppleCare のサービスとサポート

お使いの Mac Pro には、90 日間の技術サポート、および Apple Store（Apple 直営店）や Apple 正規修理センター（Apple 正規サービスプロバイダなど）での 1 年間のハードウェア修理保証が付属しています。AppleCare Protection Plan を購入すると、保証期間を延長できます。詳しくは、www.apple.com/jp/support/products を参照するか、次の表にあるお住まいの国の Web サイトを参照してください。

支援が必要な場合は、アプリケーションのインストールと起動や基本的なトラブルシューティングについて、AppleCare 電話サポートスタッフがご案内します。近くのサポートセンターに電話してください（最初の 90 日間は無償）。電話をかける際に、購入日とお使いの Mac Pro のシリアル番号を用意してください。

参考：90 日間の無償電話サポートは、購入日から始まります。通話料金が必要になる場合があります。

国	電話番号	Web サイト
米国	1-800-275-2273	www.apple.com/jp/support
日本	0120-27753-5	www.apple.com/jp/support

電話番号は変更される場合があります。国内および国外の通話料金が必要になる場合があります。詳しいリストについては、次の Web サイトを参照してください：

www.apple.com/jp/contact/phone_contacts.html

シリアル番号を確認する

次のいずれかの方法で、お使いの Mac Pro のシリアル番号を確認できます：

- メニューバーから、アップル (🍏) メニュー> 「この Mac について」と選択します。「OS X」の下に表示されているバージョン番号をクリックすると、OS X バージョン番号、ビルドバージョン、シリアル番号の順に表示が切り替わります。
- 「システム情報」を開きます（「Launchpad」の「ユーティリティ」フォルダにあります）。
- 構成ラベルを確認します（Mac Pro 背面のビデオポートの近くにあります）。

5

仕様について

www.apple.com/jp/macpro

ヘルプセンター 🔍 システム情報

このセクションでは、Mac Pro の技術仕様を示します。

仕様

取り付けられているメモリの容量、ハードディスクのサイズ、接続されている装置、製品のシリアル番号など、Mac Pro についての詳しい情報を確認するときは、「システム情報」を使用します。「システム情報」を起動するには、メニューバーからアップル (🍏) メニュー > 「この Mac について」と選択し、「詳しい情報」をクリックします。

プロセッサおよびメモリの仕様

クアッドコア Mac Pro

- クアッドコア Intel Xeon シリーズプロセッサ 1 基
- 各プロセッサに 8 MB (メガバイト) の共有 3 次キャッシュ
- 1066 MHz DDR3 ECC SDRAM

6 コア Mac Pro

- 6 コア Intel Xeon シリーズプロセッサ 1 基
- 各プロセッサに 12 MB (メガバイト) の共有 3 次キャッシュ
- 1333 MHz DDR3 ECC SDRAM

8 コア Mac Pro

- クアッドコア Intel Xeon シリーズプロセッサ 2 基
- 各プロセッサに 12 MB (メガバイト) の共有 3 次キャッシュ
- 1066 MHz DDR3 ECC SDRAM

12 コア Mac Pro

- 6 コア Intel Xeon シリーズプロセッサ 2 基
- 各プロセッサに 12 MB (メガバイト) の共有 3 次キャッシュ
- 1333 MHz DDR3 ECC SDRAM

RAM (Random-Access Memory)

- UDIMM (Unbuffered Dual Inline Memory Module) 方式
- PC3-10600E 1333 MHz DDR3 SDRAM UDIMM (メモリは、プロセッサに応じて 1066 MHz または 1333 MHz で動作します)
- DIMM スロット
 - 4 基のスロット (シングルプロセッサ Mac Pro の場合)
 - 8 基のスロット (デュアルプロセッサ Mac Pro の場合)
- エラー訂正コード (ECC)
- 72 ビット幅、240 ピンの ECC モジュール
- ECC UDIMM 単位で最大 36 IC
- JEDEC 仕様に適合している必要があります (41 ページの「メモリを取り付ける」を参照)
- パリティなし

グラフィックカード

デュアルリンク DVI (Digital Visual Interface) コネクタと 2 つの Mini DisplayPort コネクタを備えた PCI Express 2.0 グラフィックカード。

Mini DisplayPort オーディオ出力 :

- 最大 8 チャンネル (7.1)、24 ビットオーディオ (最大サンプリングレート 192.0 kHz)

画像表示モード

お使いのディスプレイの技術仕様：

- Apple ディスプレイ：www.apple.com/jp/displays を参照してください。

記憶装置

- 4 基の独立した 3Gb/s (ギガビット/秒) シリアル ATA (SATA)、ケーブル不要、直接接続 3.5 インチハード・ドライブ・ベイ
 - タイプ：SATA 3Gb/s (ギガビット/秒)
 - ベイの幅 102 mm (3.9 インチ)
 - ベイの奥行き：147 mm (5.7 インチ)
 - ベイの高さ：25.4 mm (1.0 インチ)
- 4 基の内部ハード・ドライブ・キャリア (オプションの 2.5 インチ SSD (ソリッド・ステート・ドライブ) には、3.5 インチドライブキャリアに取り付けるように設計されたドライブアダプタが付属しています)

PCI Express 拡張

- 4 基のフルサイズ PCI Express 拡張スロット (スロット 1 にはグラフィックカードが装着済みです)
 - スロット 1 および 2 は、16 レーンの PCI Express 2.0 スロット
 - スロット 3 および 4 は、4 レーンの PCI Express 2.0 スロット
- 4 基のスロットはすべて、16 レーンのカードに対応しています。
- PCI Express スロットすべての合計最大消費電力は 300 W (ワット)

SuperDrive (DVD±R DL/DVD±RW/CD-RW) の仕様

- 対応しているディスクの直径：12 cm および 8 cm
- データ形式：
 - CD-ROM
 - CD-Audio
 - CD-R
 - CD-RW
 - CD-I
 - CD-I Bridge
 - CD Extended
 - CD Mixed Mode
 - Photo CD
 - Video CD
 - Enhanced CD
 - DVD-Video
 - DVD±R
 - DVD±RW
 - DVD±R DL

USB の仕様

- USB (Universal Serial Bus) 2.0 および 1.1 をサポート
- 7 基の USB Type A ポート
 - 前面に 2 基の USB 2.0 ポート
 - 背面に 3 基の USB 2.0 ポート
 - Apple Keyboard に 2 基の USB 2.0 ポート
- 各 USB ポート (前面と背面) は、独立した 480 Mbit/s (メガビット/秒) の USB チャンネル
- 供給できる電力の上限は 500 mA (ミリアンペア)。合計では、背面 1.5 A、前面 1.0A

FireWire の仕様

- 4 基の FireWire ポート：前面と背面にそれぞれ 2 基の FireWire 800 ポート (9 ピン)
- データ転送速度：100、200、400 および 800 Mbit/s (メガビット/秒)

電源

- 出力電圧：約 12 V
- 出力電力：各ポート 12 W、4 ポート合計 28 W まで

Ethernet の仕様

- IEEE 802.3 規格に準拠
- ケーブルの長さ (最長)：100 メートル (328 フィート)
- コネクタ：RJ-45 (10Base-T、100Base-TX、および 1000Base-T に対応)
- 接続媒体 (10Base-T)：2 対 4 芯の UTP (カテゴリ 3 またはそれ以上)、最長 100 m
- 接続媒体 (100Base-TX)：2 対 4 芯の UTP (カテゴリ 5e)、最長 100 m
- 接続媒体 (1000Base-T)：4 対 4 芯の UTP (カテゴリ 5e)、最長 100 m
- チャンネル速度：IEEE が規定した 10Base-T、100Base-TX、および 1000Base-T の自動速度判別規格に準拠

Bluetooth 2.1+EDR の仕様

- ワイヤレスデータ通信速度：最大 3 Mbit/s (メガビット/秒)
- 通信可能範囲：最大 10 m (33 フィート) (データ速度は環境状況によって変化する場合があります)
- 周波数帯：2.4 GHz (ギガヘルツ)

AirMac Extreme の仕様

- 周波数帯：2.4 および 5 GHz (ギガヘルツ)
- 無線出力：20 dBm (公称値)

互換性

- 802.11a/b/g/n

光デジタルオーディオの仕様

- データ形式：S/PDIF (Sony/Phillips Digital Interface) プロトコル (IEC60958-3)
- コネクタのタイプ：TOSLINK 光 (IEC60874-17)
- サンプルビット数：16 ビット、20 ビット、または 24 ビット

光デジタルオーディオ出力

通常時の再生は 1 kHz、0 dBFS 24 ビットの正弦波、44.1 kHz の出力サンプリングレート、ただし以下の指定がある場合を除く。

- 出力サンプリングレート：44.1 kHz、48 kHz、または 96 kHz
- S/N 比：130 dB 以上
- 全高調波歪み率+ノイズ：-130 dB (0.00003%) 未満

光デジタルオーディオ入力

通常時の再生は 1 kHz、0 dBFS 24 ビットの正弦波、ただし以下の指定がある場合を除く。

- 入力サンプリングレート：44.1 kHz、48 kHz、または 96 kHz
- S/N 比：130 dB 以上
- 全高調波歪み率+ノイズ：-130 dB (0.00003%) 未満

アナログオーディオの仕様

- サンプリングレート：44.1 kHz、48 kHz、または 96 kHz
- ジャックのタイプ：3.5 mm (1/8 インチ) ミニ
- サンプルビット数：16 ビット、20 ビット、または 24 ビット
- 周波数応答：20 Hz ~ 20 kHz、+0.5 dB/-3 dB

ヘッドフォンジャックを使用したアナログオーディオ出力 (標準値)

通常時の再生は 1 kHz、-3 dBFS 24 ビットの正弦波、44.1 kHz の出力サンプリングレート(150 Ω へ)、ただし以下の指定がある場合を除く。

- 出力電圧：1.3 ボルト (V_{rms}) (+4.5 dBu)
- 出力インピーダンス：55 Ω (オーム)
- 出力電力：32 Ω (オーム) で 53 mW (ミリワット)
- S/N 比：90 dB 以上
- 全高調波歪み率+ノイズ：-70 dB (0.03%) 未満
- チャネルセパレーション：50 dB 以上

アナログオーディオライン入力 (標準値)

通常時の再生は 1 kHz、-3 dBFS 24 ビットの正弦波、44.1 kHz の出力サンプリングレート、ただし以下の指定がある場合を除く。

- 最大入力電圧：2 V_{rms} (+8.2 dBu)
- 入力インピーダンス：17 k Ω (キロオーム) 以上
- S/N 比：90 dB 以上
- 全高調波歪み率+ノイズ：-85 dB (0.006%) 未満
- チャネルセパレーション：85 dB 以上

アナログオーディオライン出力 (標準値)

通常時の再生は 1 kHz、-3 dBFS 24 ビットの正弦波、44.1 kHz の出力サンプリングレート(100 Ω へ)、ただし以下の指定がある場合を除く。

- 出力電圧：2 V_{rms} (+8.2 dBu)
- 出力インピーダンス：33 Ω (オーム)
- S/N 比：90 dB 以上
- 全高調波歪み率+ノイズ：-85 dB (0.006%) 未満
- チャネルセパレーション：85 dB 以上

ヘッドフォンジャックを使用した外部マイク入力 (標準値)

通常時の再生は 1 kHz、28 mV $_{rms}$ の正弦波、44.1 kHz の入力サンプリングレート、24 ビットのサンプリング、ただし以下の指定がある場合を除く。

- 最大入力電圧：39 mV $_{rms}$ (-26 dBu)
- 入力インピーダンス：1 k Ω (キロオーム) 以上
- S/N 比：60 dB 以上

- 全高調波歪み率+ノイズ：-60 dB (0.1%) 未満
- 周波数応答：100 Hz ~ 8.2 kHz、+0.5 dB/-3 dB

電源ユニット

AC ライン入力

- 電圧幅：100 ~ 240 V AC (交流電圧)
- 電流：最大 12 A (低電圧幅) または 5 A (高電圧幅)
- 周波数：50 ~ 60 Hz (単相)

拡張カードおよび周辺装置の電力要件

拡張カード

PCI Express スロット 4 基の合計最大消費電力は 300 W (ワット) です。

USB devices

コンピュータの各内蔵 USB ポートには、500 mA が割り当てられます。

FireWire 装置

FireWire ポートには、合計で最大 28 W まで供給できます。

システム時計とバッテリー

CMOS カスタム回路 (ロングライフバッテリーにて給電) を装備しています。

電池

3 V の BR 2032 コインセル型リチウム電池を使用します (77 ページの「内部バックアップ電池を取り替える」を参照)。

外形寸法および動作環境

外形寸法

- 重量：18.1 kg (39.9 ポンド)

重量は構成によって異なります。上記の重量は基本構成の場合です。オプションの装置を取り付けると、この重量より重くなる場合があります。

- 高さ：51.1 cm (20.1 インチ)
- 幅：20.6 cm (8.1 インチ)
- 奥行き：47.5 cm (18.7 インチ)

動作環境

- 動作時温度：10°～35° C (50°～95° F)
- 保管時温度：-40°～47° C (-40°～116° F)
- 相対湿度：5%～95% (結露しないこと)
- 最大高度：3048メートル (10,000 フィート)

6

重要な情報

www.apple.com/jp/environment

ヘルプセンター 🔍 人間工学

この章では、安全な使用手順、日常的な保守、および Mac Pro とディスプレイを使用する際の作業環境について、重要な情報を説明します。

安全のため、および装置の保全のため、Mac Pro を扱ったり清掃したりするときは、以下のルールに従ってください。これらのルールに従うことは、より快適に作業することにもつながります。これらの指示は、他のユーザを含めてすぐに参照できるようにしておいてください。

注意： コンピュータを正しく保管または使用しない場合は、製造元の保証が受けられないことがあります。

安全性に関する重要な情報

警告： 以下の安全性に関する指示に従わないと、火災、感電、その他の損傷や損害を招くおそれがあります。

Mac Pro の電源を完全に切るには、電源ソケットから電源ケーブルを抜いてください。ディスプレイを完全に切るには、コンピュータまたはコンセントから電源ケーブルを抜いてください。必要な場合にコンピュータやディスプレイの電源プラグを抜くことができるように、少なくともケーブルのどちらかの一端を手の届く範囲に設置してください。

次の安全上の注意事項は常に守ってください。

コンピュータやディスプレイから（コードではなくプラグを持って）電源プラグを抜き、以下の条件のいずれかがあてはまる場合はモデムコードも抜いてください：

- 電源コードやプラグがすり切れているときや壊れているとき
- 本体内部に液体が流れ込んだとき
- コンピュータまたはディスプレイが雨にあたったときや、過度の湿気にさらされたとき
- コンピュータまたはディスプレイを落としたときや、本体の外表面が破損したとき

- コンピュータやディスプレイの保守サービスや修理が必要だと思われるとき
- コンピュータやディスプレイ本体または画面を清掃するとき

コンピュータを長期間保管しておく場合は、バッテリーを取り外してください。

サービスまたは保証に関する質問については、Apple 正規サービスプロバイダまたは Apple に問い合わせてください。98 ページの「サービスとサポートについて」を参照してください。

一般的な保守

コンピュータやディスプレイをきれいな布で拭くだけでなく、さらにていねいに清掃する場合は、以下の手順に従ってください：

- 1 コンピュータとディスプレイの電源を切ります。
- 2 コンピュータの電源ケーブルをコンセントや電源タップから抜きます。ディスプレイがコンセントに接続されている場合は、同様にケーブルを抜きます。
- 3 ディスプレイのケーブルをコンピュータから抜きます。
- 4 ディスプレイのスクリーンは、柔らかくけば立たない紙か、低刺激性の石鹼と水で湿らせた布で拭いてください。

警告： ディスプレイのスクリーンに液体を直接スプレーしないでください。液体がディスプレイ内部に入り込み、感電の原因になる可能性があります。

5 コンピュータやディスプレイ本体の表面は、きれいな柔らかい布を水で湿らせて軽く拭いてください。

注意：アルコール、スプレー式の液体クリーナー、溶剤、研磨剤は本体表面を傷つける可能性がありまするので使用しないでください。

光学式ドライブを保護する

光学式ドライブを正しく機能させるには：

- ドライブのトレイを開いたとき何かにぶつかったりしないようにコンピュータを設置してください。
- 使用しないときにはドライブを閉じてください。
- ドライブのトレイが開いているときには、トレイに何も置かないでください。
- 光学式ドライブのレンズを指で触らないでください。ペーパータオルなどの表面が粗いものでレンズを拭かないでください。レンズを清掃する場合は、Apple 製品取扱販売店でレンズクリーナーをお求めください。
- コンピュータは湿気のある場所のそばに置かないでください。

光学式ディスクドライブのレーザーについて

安全のため、光学式ドライブの修理は Apple 正規サービスプロバイダだけに依頼してください。

警告：お使いの機器のマニュアルに記載されている以外の方法で調整したり手順を実行したりすると、有害な放射線を被ばくする可能性があります。コンピュータの光学式ディスクドライブで使用されるレーザーは、通常の使用では安全ですが、分解した場合には目に有害な影響を及ぼす可能性があります。

Apple Magic Mouse のクラス 1 レーザーに関する情報

Apple Magic Mouse は、IEC 60825-1 A1 A2 および 21 CFR 1040.10/1040.11 に適合したクラス 1 レーザー製品です (2001 年 7 月 26 日付け Laser Notice No. 50 に準ずる例外を除きます)。

警告：この装置を改造すると、危険な被曝を引き起こす可能性があります。安全のために、この装置の修理・点検は Apple 正規サービスプロバイダにのみ依頼してください。

クラス 1 レーザーは、IEC 60825-1 および 21 CFR 1040 の要件に合致した、予見可能な合理的な条件下で安全です。ただし、レーザー光線を人の目に向けないでください。

ディスプレイの保守

ディスプレイを保守して寿命を延ばすには：

- ディスプレイのスクリーン表面を押さないでください。
- スクリーンの上に何か書いたり、とがったものでスクリーンを触らないでください。
- コンピュータを 1 日以上使用しない場合は、コンピュータの電源を切ってください。ディスプレイにパワーボタンがある場合は、ディスプレイの電源も切ってください。省エネルギーを使用することもできます。

人間工学について

ここでは、健康的な環境で作業を行うためのヒントを示します。

キーボード

キーボードを使うときは肩に力を入れすぎないようにしてください。上腕と前腕の角度が、ほぼ直角になるようにします。また、手首と手のひらは、ほぼ一直線になるようにしてください。

頻繁に手の位置を変えると、疲労を防止できます。休みなして集中して作業すると、手や手首、腕などの不快感が増す可能性があります。手や手首、腕などの痛みや不快感が慢性的になってきたら、専門医に相談しましょう。

マウス

マウスはキーボードと同じ高さに置き、無理なく届く範囲にあるようにします。

イス

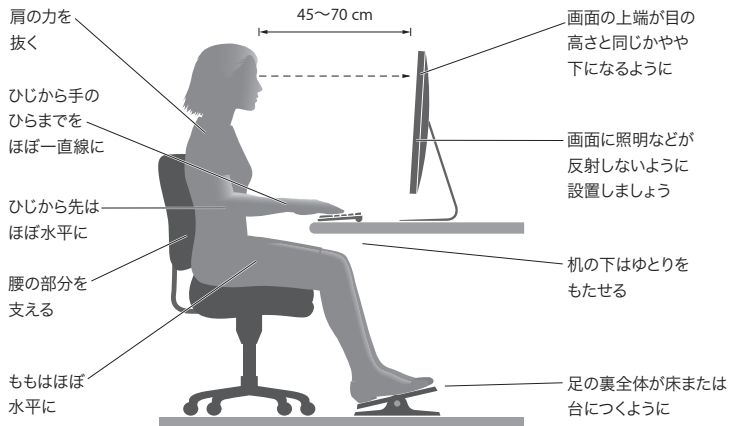
イスは、調節機構付きで、快適で安定感のあるものが理想的です。イスの高さは、座ったときに太ももがほぼ水平になるように調節しましょう。このとき、足の裏全体が床に着くようにしてください。イスは、背もたれが腰の部分を支えるように調節しましょう。使っているイスの説明書などを参照して、背もたれを自分の身体に合わせて調節してください。

キーボードを操作するときひじを直角に保つために、イスの高さの調節が必要になることがあります。イスを高くしたことで、足の裏全体が床に着かなくなったときは、足を台のようなものに載せてください。机の高さを調節できる場合は、足を台に載せる代わりに、机を低くしてもかまいません。また、机よりもやや低い位置にキーボード専用の台が付いている机を利用する方法もあります。

ディスプレイ

ディスプレイは、キーボードの前に座ったときに画面の上端が目の高さかそれよりもやや低くなるように設置しましょう。目から画面までの距離は各自で決めてかまいませんが、45～70cm 程度の間隔を取るのが一般的なようです。

ディスプレイは、画面に窓の明かりや照明などが反射しないような場所に設置しましょう。ディスプレイスタンドは、角度を調整できるものをお勧めします。スタンドを使ってディスプレイを最適な角度に調整すると、移動の難しい光源からのまぶしさを軽減したり除去したりするのに役立ちます。



人間工学について詳しくは、次の Web サイトを参照してください：

www.apple.com/about/ergonomics

聴覚が損なわれないようにする

警告：イヤフォンやヘッドフォンを大きな音で使用すると、聴覚に障害が生じる場合があります。大音量で聞いていると耳が慣れて普通に聞こえるようになりますが、聴覚を損なう危険があります。耳鳴りがしたり声がこもって聴こえたりする場合は、使用を中止し、聴覚の検査を受けてください。音量が大きいほど、聴覚への影響が早く現れます。専門家は、聴覚を保護するために次のことを推奨しています：

- イヤフォンやヘッドフォンを大音量で使用する時間を制限する
- 周囲の騒音を遮断するために音量を上げるのを避ける
- 人の話し声が聞こえない場合は音量を下げる

環境向上への取り組み

Apple Inc. は、自社の活動と製品が環境に及ぼす影響を最小限に抑える責任があることを認識しています。

詳しくは、次の Web サイトを参照してください：

www.apple.com/jp/environment

法規制の順守に関する情報

FCC Compliance Statement

This device complies with part 15 of the FCC rules. Operation is subject to the following two conditions: (1) This device may not cause harmful interference, and (2) this device must accept any interference received, including interference that may cause undesired operation. See instructions if interference to radio or television reception is suspected.

Radio and Television Interference

This computer equipment generates, uses, and can radiate radio-frequency energy. If it is not installed and used properly—that is, in strict accordance with Apple's instructions—it may cause interference with radio and television reception.

This equipment has been tested and found to comply with the limits for a Class B digital device in accordance with the specifications in Part 15 of FCC rules. These specifications are designed to provide reasonable protection against such interference in a residential installation. However, there is no guarantee that interference will not occur in a particular installation.

You can determine whether your computer system is causing interference by turning it off. If the interference stops, it was probably caused by the computer or one of the peripheral devices.

If your computer system does cause interference to radio or television reception, try to correct the interference by using one or more of the following measures:

- Turn the television or radio antenna until the interference stops.
- Move the computer to one side or the other of the television or radio.
- Move the computer farther away from the television or radio.
- Plug the computer into an outlet that is on a different circuit from the television or radio. (That is, make certain the computer and the television or radio are on circuits controlled by different circuit breakers or fuses.)

If necessary, consult an Apple Authorized Service Provider or Apple. See the service and support information that came with your Apple product. Or, consult an experienced radio/television technician for additional suggestions.

Important: Changes or modifications to this product not authorized by Apple Inc. could void the EMC compliance and negate your authority to operate the product.

This product has demonstrated EMC compliance under conditions that included the use of compliant peripheral devices and shielded cables between system components. It is important that you use compliant peripheral devices and shielded cables (including Ethernet network cables) between system components to reduce the possibility of causing interference to radios, television sets, and other electronic devices.

Responsible party (contact for FCC matters only):

Apple Inc. Corporate Compliance
1 Infinite Loop, MS 91-EMC
Cupertino, CA 95014

Wireless Radio Use

This device is restricted to indoor use due to its operation in the 5.15 to 5.25 GHz frequency range to reduce the potential for harmful interference to co-channel Mobile Satellite systems.

Cet appareil doit être utilisé à l'intérieur.

この製品は、周波数帯域 5.18 ~ 5.32 GHz で動作しているときは、屋内においてのみ使用可能です。

Exposure to Radio Frequency Energy

The radiated output power of the AirPort Card in this device is below the FCC and EU radio frequency exposure limits for uncontrolled equipment. This device should be operated with a minimum distance of at least 20 cm between the AirPort Card antennas and a person's body and must not be collocated or operated with any other antenna or transmitter.

FCC Bluetooth Wireless Compliance

The antenna used with this transmitter must not be collocated or operated in conjunction with any other antenna or transmitter subject to the conditions of the FCC Grant.

Canadian Compliance Statement

This device complies with Industry Canada license-exempt RSS standard(s). Operation is subject to the following two conditions: (1) this device may not cause interference, and (2) this device must accept any interference, including interference that may cause undesired operation of the device.

Cet appareil est conforme aux normes CNR exemptes de licence d'Industrie Canada. Le fonctionnement est soumis aux deux conditions suivantes : (1) cet appareil ne doit pas provoquer d'interférences et (2) cet appareil doit accepter toute interférence, y compris celles susceptibles de provoquer un fonctionnement non souhaité de l'appareil.

Bluetooth Industry Canada Statement

This Class B device meets all requirements of the Canadian interference-causing equipment regulations.

Cet appareil numérique de la Class B respecte toutes les exigences du Règlement sur le matériel brouilleur du Canada.

Industry Canada Statement

Complies with the Canadian ICES-003 Class B specifications. Cet appareil numérique de la classe B est conforme à la norme NMB-003 du Canada. This device complies with RSS 210 of Industry Canada.

Bluetooth Europe—EU Declaration of Conformity

This wireless device complies with the R&TTE Directive.

Europe—EU Declaration of Conformity



Български Apple Inc. декларира, че това Mac Pro е в съответствие със съществените изисквания и другите приложими правила на Директива 1999/5/EC.

Česky Společnost Apple Inc. tímto prohlašuje, že tento Mac Pro je ve shodě se základními požadavky a dalšími příslušnými ustanoveními směrnice 1999/5/ES.

Dansk Undertegnede Apple Inc. erklærer herved, at følgende udstyr Mac Pro overholder de væsentlige krav og øvrige relevante krav i direktiv 1999/5/EF.

Deutsch Hiermit erklärt Apple Inc., dass sich das Mac Pro in Übereinstimmung mit den grundlegenden Anforderungen und den übrigen einschlägigen Bestimmungen der Richtlinie 1999/5/EG befindet.

Eesti Käesolevaga kinnitab Apple Inc., et see Mac Pro vastab direktiivi 1999/5/EÜ põhinõuetele ja nimetatud direktiivist tulenevatele teistele asjakohastele sätetele.

English Hereby, Apple Inc. declares that this Mac Pro is in compliance with the essential requirements and other relevant provisions of Directive 1999/5/EC.

Español Por medio de la presente Apple Inc. declara que este Mac Pro cumple con los requisitos esenciales y cualesquiera otras disposiciones aplicables o exigibles de la Directiva 1999/5/CE.

Ελληνικά Με την παρούσα, η Apple Inc. δηλώνει ότι αυτή η συσκευή Mac Pro συμμορφώνεται προς τις βασικές απαιτήσεις και τις λοιπές σχετικές διατάξεις της Οδηγίας 1999/5/ΕΚ.

Français Par la présente Apple Inc. déclare que l'appareil Mac Pro est conforme aux exigences essentielles et aux autres dispositions pertinentes de la directive 1999/5/CE.

Íslenska Apple Inc. lýsir því hér með yfir að þetta tæki Mac Pro fullnægir lágmarkskröfum og öðrum viðeigandi ákvæðum Evróputilskipunar 1999/5/EC.

Italiano Con la presente Apple Inc. dichiara che questo dispositivo Mac Pro è conforme ai requisiti essenziali ed alle altre disposizioni pertinenti stabilite dalla direttiva 1999/5/CE.

Latviski Ar šo Apple Inc. deklarē, ka Mac Pro ierīce atbilst Direktivas 1999/5/EK būtiskajām prasībām un citiem ar to saistītajiem noteikumiem.

Lietuvių Šiuo „Apple Inc.“ deklaruojama, kad šis Mac Pro atitinka esminius reikalavimus ir kitas 1999/5/EB Direktyvos nuostatas.

Magyar Alulírott, Apple Inc. nyilatkozom, hogy a Mac Pro megfelel a vonatkozó alapvető követelményeknek és az 1999/5/EC irányelv egyéb előírásainak.

Malti Hawnhekk, Apple Inc., jiddikjara li dan Mac Pro jikkonforma mal-htigijiet essenzjali u ma provvedimenti oħrajn rilevanti li hemm fid-Direttiva 1999/5/EC.

Nederlands Hierbij verklaart Apple Inc. dat het toestel Mac Pro in overeenstemming is met de essentiële eisen en de andere bepalingen van richtlijn 1999/5/EG.

Norsk Apple Inc. erklærer herved at dette Mac Pro-apparatet er i samsvar med de grunnleggende kravene og øvrige relevante krav i EU-direktivet 1999/5/EF.

Polski Niniejszym Apple Inc. oświadczam, że ten Mac Pro są zgodne z zasadniczymi wymogami oraz pozostałymi stosownymi postanowieniami Dyrektywy 1999/5/CE.

Português Apple Inc. declara que este dispositivo Mac Pro está em conformidade com os requisitos essenciais e outras disposições da Directiva 1999/5/CE.

Română Prin prezenta, Apple Inc. declară că acest aparat Mac Pro este în conformitate cu cerințele esențiale și cu celelalte prevederi relevante ale Directivei 1999/5/CE.

Slovensko Apple Inc. izjavlja, da je ta Mac Pro skladne z bistvenimi zahtevami in ostalimi ustreznimi določili direktive 1999/5/ES.

Slovensky Apple Inc. týmto vyhlasuje, že toto Mac Pro spĺňa základné požiadavky a všetky príslušné ustanovenia Smernice 1999/5/ES.

Suomi Apple Inc. vakuuttaa täten, että tämä Mac Pro tyypin lain on direktiivin 1999/5/EY oleellisten vaatimusten ja sitä koskevien direktiivin muiden ehtojen mukainen.

Svenska Härmed intygar Apple Inc. att denna Mac Pro står i överensstämmelse med de väsentliga egenskapskrav och övriga relevanta bestämmelser som framgår av direktiv 1999/5/EG.

A copy of the EU Declaration of Conformity is available at: www.apple.com/euro/compliance

This equipment can be used in the following countries:

AT	BG	BE	CY	CZ	DK	EE	FI	FR	DE	GR	HU
IE	IT	LV	LT	LU	MT	NL	PL	PT	RO	SK	SL
ES	SE	GB	IS	LI	NO	CH					

European Community Restrictions

Français Pour usage en intérieur uniquement. Consultez l'Autorité de Régulation des Communications Electroniques et des Postes (ARCEP) pour connaître les limites d'utilisation des canaux 1 à 13. www.arcep.fr

Korea Warning Statements

대한민국 규정 및 준수

방통위고시에 따른 고지사항

해당 무선설비는 운용 중 전파혼신 가능성이 있음, 이 기기는 인명안전과 관련된 서비스에서 사용할 수 없습니다.

B급 기기(가정용 방송통신기자재)

이 기기는 가정용(B급) 전자파적합기기로서 주로 가정에서 사용하는 것을 목적으로 하며, 모든 지역에서 사용할 수 있습니다.

Singapore Wireless Certification

Complies with
IDA Standards
DB00063

Taiwan Wireless Statements

無線設備的警告聲明

經型式認證合格之低功率射頻電機，非經許可，公司、商號或使用者均不得擅自變更頻率、加大功率或變更原設計之特性及功能。低功率射頻電機之使用不得影響飛航安全及干擾合法通信；經發現有干擾現象時，應立即停用，並改善至無干擾時方得繼續使用。前項合法通信指依電信法規定作業之無線電通信。低功率射頻電機須忍受合法通信或工業、科學及醫療用電波輻射性電機設備之干擾。

如有這 頻率:

於 5.25GHz 至 5.35GHz 區域內操作之
無線設備的警告聲明

工作頻率 5.250 ~ 5.350GHz 該頻段限於室內使用。

Taiwan Class B Statement

Class B 設備的警告聲明

NL

警告

本電池如果更換不正確會有爆炸的危險
請依製造商說明書處理用過之電池

Japan VCCI Class B Statement

情報処理装置等電波障害自主規制について

この装置は、情報処理装置等電波障害自主規制協議会 (VCCI) の基準に基づくクラス B 情報技術装置です。この装置は家庭環境で使用されることを目的としていますが、この装置がラジオやテレビジョン受信機に近接して使用されると、受信障害を引き起こすことがあります。

取扱説明書に従って正しい取扱をしてください。

Russia



MO04

外部 USB モデムに関する情報

外部 USB モデムを使用して Mac Pro を電話回線に接続する場合は、モデムに付属の書類に記載されている通信当局の情報を参照してください。

ENERGY STAR® Compliance



As an ENERGY STAR® partner, Apple has determined that standard configurations of this product meet the ENERGY STAR® guidelines for energy efficiency. The ENERGY STAR® program is a partnership with electronic equipment manufacturers to promote energy-efficient products. Reducing energy consumption of products saves money and helps conserve valuable resources.

This computer is shipped with power management enabled with the computer set to sleep after 10 minutes of user inactivity. To wake your computer, click the mouse or press any key on the keyboard.

For more information about ENERGY STAR®, visit:
www.energystar.gov

廃棄とリサイクルに関する情報



この記号は、お使いの製品をお住まいの地域の条例や規制に従って適正に廃棄する必要があることを示します。お使いの製品の寿命が切れたときは、Apple またはお住まいの地域の自治体にお問い合わせ、リサイクルの方法を確認してください。

Apple のリサイクルプログラムについては、次の Web サイトを参照してください：
www.apple.com/jp/recycling

European Union: Disposal Information



The symbol above means that according to local laws and regulations your product should be disposed of separately from household waste. When this product reaches its end of life, take it to a collection point designated by local authorities. Some collection points accept products for free. The separate collection and recycling of your product at the time of disposal will help conserve natural resources and ensure that it is recycled in a manner that protects human health and the environment.

Türkiye

EEE yönetmeliğine (Elektrikli ve Elektronik Eşyalarda Bazı Zararlı Maddelerin Kullanımının Sınırlanmasında Dair Yönetmelik) uygundur.

Brasil: Informações sobre descarte e reciclagem



O símbolo acima indica que este produto e/ou sua bateria não devem ser descartadas no lixo doméstico. Quando decidir descartar este produto e/ou sua bateria, faça-o de acordo com as leis e diretrizes ambientais locais. Para informações sobre o programa de reciclagem da Apple, pontos de coleta e telefone de informações, visite www.apple.com/br/environment.

バッテリーの廃棄に関する情報

バッテリーを廃棄する際は、お住まいの地域の条令および廃棄基準に従ってください。

Deutschland: Dieses Gerät enthält Batterien. Bitte nicht in den Hausmüll werfen. Entsorgen Sie dieses Gerät am Ende seines Lebenszyklus entsprechend der maßgeblichen gesetzlichen Regelungen.

Nederlands: Gebruikte batterijen kunnen worden ingeleverd bij de chemokar of in een speciale batterijcontainer voor klein chemisch afval (kca) worden gedeponneerd.

台灣



廢電池請回收

Taiwan Battery Statement

警告：請勿戳刺或焚燒。此電池不含汞。

Chinese Battery Statement

警告：不要刺破或焚燒。該電池不含水銀。

中国

有毒或 有害物质	零部件		
	电路板	附件	键盘 / 鼠标
铅 (Pb)	X	X	X
汞 (Hg)	O	O	O
镉 (Cd)	O	O	O
六价铬 (Cr, VI)	O	O	O
多溴联苯 (PBB)	O	O	O
多溴二苯醚 (PBDE)	O	O	O

O: 表示该有毒有害物质在该部件所有均质材料中的含量均在 SJ/T 11363-2006 规定的限量要求以下。

X: 表示该有毒有害物质至少在该部件的某一均质材料中的含量超出 SJ/T 11363-2006 规定的限量要求。

根据中国电子行业标准 SJ/T11364-2006 和相关的中国政府法规，本产品及其某些内部或外部组件上可能带有环保使用期限标识。取决于组件和组件制造商，产品及其组件上的使用期限标识可能有所不同。组件上的使用期限标识优先于产品上任何与之相冲突的或不同的环保使用期限标识。



Apple Inc.

© 2012 Apple Inc. All rights reserved.

本書の著作権は Apple Inc. に帰属します。本書の一部あるいは全部を Apple Inc. から書面による事前の許諾を得ることなく複製（コピー）することを禁じます。

本書には正確な情報を記載するように努めました。ただし、誤植や制作上の誤記がないことを保証するものではありません。

Apple ロゴは米国その他の国で登録された Apple Inc. の商標です。

Apple Inc. から書面による事前の許諾を得ることなく、商業的な目的で「キーボード」の Apple ロゴ (Option + Shift + K) を使用された場合、商標侵害および日本の国内法あるいは米国の連邦法ならびに州法を侵害した不正競争となる場合があります。

Apple

1 Infinite Loop
Cupertino, CA 95014
U.S.A.
www.apple.com

Apple Japan, Inc.

〒163-1480 東京都新宿区西新宿 3 丁目 20 番 2 号
東京オペラシティタワー
www.apple.com/jp

Apple、Apple ロゴ、AirMac、Apple Cinema Display、Finder、FireWire、GarageBand、iLife、iMovie、iPad、iPhoto、iPod、iTunes、Mac、Mac OS、OS X、SuperDrive、Time Capsule、および Time Machine は、米国その他の国で登録された Apple Inc. の商標です。商標「iPhone」は、アイホン株式会社からの許諾を受けて使用しています。

AirMac Exteme、FireWire ロゴ、Launchpad、および Mission Control は、Apple Inc. の商標です。

AppleCare、Apple Store、および iTunes Store は、米国その他の国で登録された Apple Inc. のサービスマークです。

App Store は Apple Inc. のサービスマークです。

Intel、Intel Core、および Xeon は、米国その他の国における Intel Corp. の商標です。

Bluetooth のワードマークとロゴは Bluetooth SIG, Inc. が所有している登録商標です。また、Apple Inc. のワードマークやロゴの使用は実施権に基づいています。

本製品には、カリフォルニア大学バークレー校、FreeBSD, Inc.、The NetBSD Foundation, Inc. と、それぞれの貢献者によって開発されたソフトウェアが搭載されています。

ENERGY STAR® は米国の登録商標です。

本書に記載のその他の社名、商品名は、各社の商標または登録商標です。本書に記載の他社商品名は参考を目的としたものであり、それらの製品の使用を強制あるいは推奨するものではありません。また、Apple Inc. は他社製品の性能または使用につきましては一切の責任を負いません。

Dolby Laboratories からの実施権に基づき製造されています。「Dolby」、 「Pro Logic」、およびダブル D 記号は、Dolby Laboratories の商標です。非公開機密著作物。© 1992–1997 Dolby Laboratories, Inc. All rights reserved.