

Nog even en u en uw Mac Pro
zijn vrienden voor het leven.



Finder

Met Cover Flow door uw bestanden op de computer bladeren.

www.apple.com/nl/macosex

Mac Help  finder



Terug naar mijn Mac

Toegang tot bestanden op uw Mac thuis via het internet, waar u ook bent.

www.apple.com/nl/macosex

Mac Help  .mac



Spaces

Met vensters geordend in verschillende spaces blijft uw bureaublad overzichtelijk.

www.apple.com/nl/macosex

Mac Help  spaces



Time Machine

Een automatische back-up van uw bestanden op een externe harde schijf maken.

www.apple.com/nl/macosex

Mac Help  time machine



iMovie

Houd al uw videomateriaal overzichtelijk bij elkaar in één bibliotheek, zodat u binnen enkele minuten een prachtige film maakt en deelt.

www.apple.com/nl/ilife/imovie

iMovie Help  film



iPhoto

Orden al uw foto's in gebeurtenissen en publiceer foto's met één klik op uw webgalerie.

www.apple.com/nl/ilife/iphoto

iPhoto Help  foto



iLife '08



GarageBand

Componeer muziek met een aantal muzikanten op een virtueel podium en creëer uw eigen professioneel klinkende hits.

www.apple.com/nl/ilife/garageband

GarageBand Help  opnemen



iWeb

Maak uw eigen fraaie website, compleet met foto's, filmpjes, blogs, podcasts en dynamische webwidgets.

www.apple.com/nl/ilife/iweb

iWeb Help  website

Inhoudsopgave

Hoofdstuk 1: Snel aan de slag

- 9 De Mac Pro installeren
- 17 De Mac Pro in de sluimerstand zetten of uitschakelen

Hoofdstuk 2: Alles over uw Mac Pro

- 22 De voorzijde van de Mac Pro
- 24 Het Apple Keyboard
- 26 De achterzijde van de Mac Pro
- 28 Meer poorten en connectors aan de achterzijde
- 30 Interne uitbreidingsmogelijkheden
- 32 Meer informatie

Hoofdstuk 3: Uitbreidingsmogelijkheden

- 37 De Mac Pro openen
- 41 Geheugen installeren
- 50 Interne opslagapparaten installeren
- 60 PCI Express-kaarten toevoegen
- 65 De interne batterij vervangen

Hoofdstuk 4: Problemen oplossen

- 68 Problemen met de Mac Pro
- 71 Problemen met software
- 72 De software van de computer up-to-date houden
- 73 Problemen met de draadloze AirPort-communicatie
- 74 Problemen met het beeldscherm
- 77 Problemen met de internetverbinding
- 80 Apple Hardware Test gebruiken
- 81 De bij de computer geleverde software opnieuw installeren
- 82 Optimale prestaties met Ethernet
- 83 Meer informatie, service en ondersteuning
- 85 De locatie van het serienummer van de computer

Hoofdstuk 5: De interne onderdelen

- 88 Specificaties

Hoofdstuk 6: Belangrijke informatie

- 98 Belangrijke wenken voor uw veiligheid
- 100 Algemene onderhoudsrichtlijnen
- 103 Ergonomische tips
- 105 Gehoorbeschadiging voorkomen
- 105 Apple en het milieu
- 107 Regulatory Compliance Information

1

Snel aan de slag

www.apple.com/nl/macpro

Mac Help  migratie-assistent

De Mac Pro bevat de laatste technologie op computergebied, waaronder de geavanceerde 64-bits-multicoreprocesstechnologie, snel FB-DIMM-geheugen, een PCI Express-videokaart, PCI Express-uitbreidingsleuven en interne opslagmogelijkheden. De behuizing van geanodiseerd aluminium is eenvoudig te openen, zodat alle interne onderdelen eenvoudig bereikbaar zijn.

Belangrijk: lees de installatie-instructies en de veiligheidsinformatie (vanaf pagina 97) grondig door voordat u met uw Mac Pro aan de slag gaat.

Voordat u aan de slag gaat, moet u alle beschermende folie aan de buitenkant van de Mac Pro en aan de binnenkant van het zijpaneel verwijderen. Raadpleeg het gedeelte “De Mac Pro openen” op pagina 37 voor meer informatie over het openen van het zijpaneel.

In Hoofdstuk 2, “Alles over uw Mac Pro,” vindt u meer informatie over de kenmerken van deze Mac Pro.

In Mac Help op uw Mac Pro vindt u antwoorden op veel vragen. Raadpleeg het gedeelte “Meer informatie” op pagina 32 voor meer informatie over Mac Help.

Doordat Apple mogelijk nieuwe versies uitbrengt van de programma's en de systeemsoftware, wijken de afbeeldingen in deze handleiding mogelijk iets af van de afbeeldingen op uw scherm.

De Mac Pro installeren

De Mac Pro is zo ontworpen dat u er onmiddellijk mee aan de slag kunt. Aan de hand van de stappen op de volgende pagina's wordt u door het configuratieproces geleid.

Stap 1: de Mac Pro en het beeldscherm plaatsen

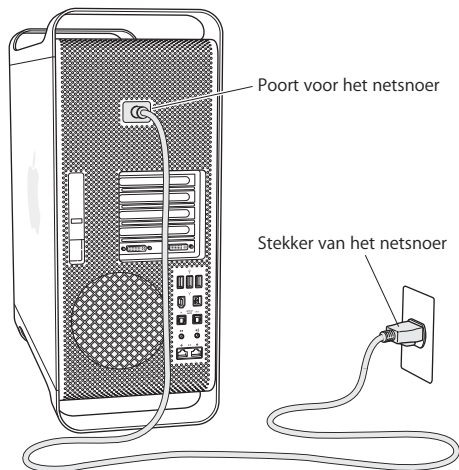
Til de Mac Pro aan beide handgrepen op en let daarbij op uw houding. Als het beeldscherm zwaar is, moet u op uw houding letten als u het optilt. Zorg er bij het gebruik van de Mac Pro en het beeldscherm voor dat:

- Zowel de computer als het beeldscherm zich op een stevig, vlak oppervlak bevindt
- De stekkers van de netsnoeren niet worden bekneld tegen een muur of ander object
- De luchtstroom aan de voor-, achter- en onderkant van de Mac Pro en het beeldscherm niet wordt gehinderd
- De laden van de optische-schijfeenheden bij het opengaan nergens tegenaan kunnen stoten

De enige manier om de stroomvoorziening van uw Mac Pro en het beeldscherm volledig te onderbreken is door de stekker van de netsnoeren uit het stopcontact te halen. Zorg ervoor dat de netsnoeren van uw Mac Pro en het beeldscherm gemakkelijk bereikbaar zijn, zodat u ze eenvoudig uit het stopcontact kunt halen.

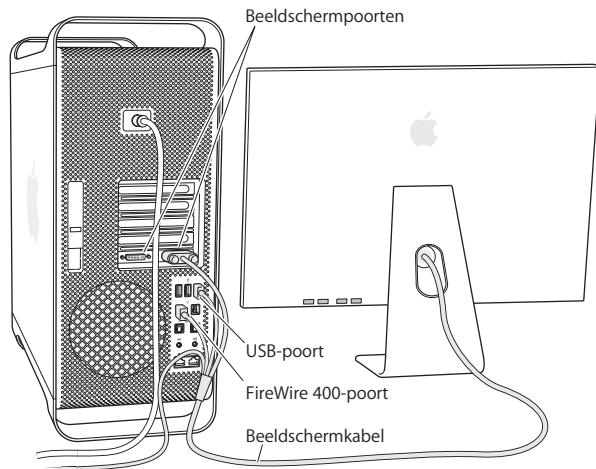
Stap 2: het netsnoer aansluiten

Sluit het netsnoer goed aan op de poort voor het netsnoer aan de achterzijde van de Mac Pro. Sluit de stekker van het netsnoer aan op een geaard stopcontact of een geaarde verdeelkast.



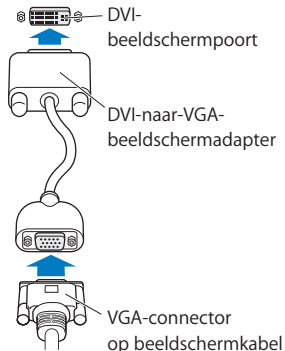
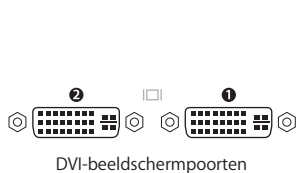
Stap 3: het beeldscherm aansluiten

Sluit het beeldscherm aan zoals weergegeven in de onderstaande afbeelding. Afhankelijk van het type beeldscherm moet u mogelijk een of meer kabels aansluiten. Raadpleeg de instructies bij het beeldscherm voor meer informatie.



U kunt twee beeldschermen met DVI-connectors (Digital Visual interface) aansluiten op de beeldschermporten aan de achterzijde van uw Mac Pro.

U kunt een Apple Cinema Display op een van beide poorten aansluiten.



Met een van de volgende adapters kunt u ook beeldschermen met een ADC-connector (Apple Display Connector) of een VGA-connector (Video Graphics Array) aansluiten:

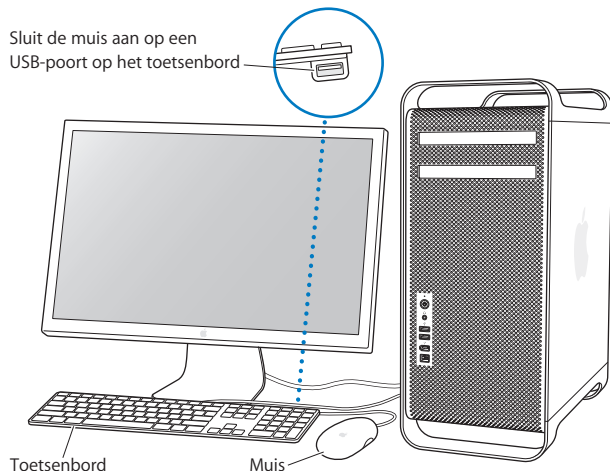
- U kunt een VGA-beeldscherm op de DVI-poort aansluiten met behulp van een Apple DVI-naar-VGA-beeldschermadapter (geleverd bij uw Mac Pro).
- U kunt een ADC-beeldscherm op de DVI-poort aansluiten met behulp van een Apple DVI-naar-ADC-beeldschermadapter (afzonderlijk verkrijgbaar).

Een Apple DVI-naar-ADC-beeldschermadapter is verkrijgbaar bij een door Apple erkende reseller of bij de Apple Store op www.apple.com/nl/store.

Stap 5: het toetsenbord en de muis aansluiten

Sluit de toetsenbordkabel aan op een van de USB-poorten (Ψ) op de Mac Pro of het beeldscherm. Sluit de kabel van de Mighty Mouse aan op een USB-poort op het toetsenbord.

Sluit de muis aan op een USB-poort op het toetsenbord



Als de toetsenbordkabel niet lang genoeg is, kunt u de toetsenbordverlengkabel gebruiken die u bij uw Mac Pro hebt ontvangen.



Toetsenbordverlengkabel van Apple

Werken met het Apple Wireless Keyboard en de Apple Wireless Mouse

Als u een Apple Wireless Keyboard en Apple Wireless Mouse bij de Mac Pro hebt aangeschaft, kunt u de apparaten aan de hand van de instructies bij de apparaten configureren.

Stap 6: de Mac Pro aanzetten

Druk op de aan/uit-knop (⏻) aan de voorzijde van uw Mac Pro om de computer aan te zetten. Sommige beeldschermen moeten apart worden ingeschakeld. Deze kunt u aanzetten door op de aan/uit-knop van het beeldscherm te drukken.

Stap 7: de configuratie-assistent gebruiken

De eerste keer dat u uw Mac Pro aanzet, wordt de configuratie-assistent geopend. De configuratie-assistent begeleidt u bij het opgeven van de gegevens voor de internetverbinding en uw e-mailprogramma, en bij het instellen van een gebruikersaccount op uw Mac Pro. Als u al een Mac hebt, kunt u met behulp van de configuratie-assistent bestanden, programma's en andere gegevens van uw oude Mac automatisch naar uw nieuwe Mac Pro overbrengen.

Stap 8: het bureaublad aanpassen en voorkeuren instellen

U kunt uw bureaublad snel naar wens aanpassen met behulp van Systeemvoorkeuren. Om Systeemvoorkeuren te openen, kiest u 'Apple' (🍏) > 'Systeemvoorkeuren' in de menubalk. Naarmate u vertrouwd raakt met uw Mac Pro, kunt u Systeemvoorkeuren gaan verkennen, de plaats waar u de meeste instellingen voor de computer en het beeldscherm kunt opgeven. Open voor meer informatie Mac Help en zoek op "systeemvoorkeuren" of op de specifieke voorkeursinstelling die u wilt wijzigen.

Hebt u hulp nodig?

Als u helemaal niets op het scherm ziet of denkt dat de Mac Pro niet juist is opgestart, probeert u aan de hand van de volgende punten de oorzaak te achterhalen:

- Is het netsnoer van de Mac Pro op het stopcontact aangesloten? Als u een verdeeldoos met schakelaar gebruikt, is deze dan ingeschakeld?
- Is het netsnoer goed op de Mac Pro aangesloten?
- Zijn de kabels van het toetsenbord en het beeldscherm goed aangesloten?
- Is het beeldscherm ingeschakeld? Zijn de helderheid en het contrast van het beeldscherm goed afgesteld? Als uw beeldscherm helderheidsregelaars heeft, kunt u de instellingen wijzigen om te zien of het probleem zo wordt verholpen.
- Als u nog steeds niets op het scherm ziet, start u uw Mac Pro opnieuw op. Houd de aan/uit-knop (⏻) van de Mac Pro vijf of zes seconden ingedrukt totdat de computer wordt uitgeschakeld. Druk vervolgens opnieuw op de aan/uit-knop (⏻) om de computer weer op te starten.
- Als u een knipperend vraagteken op het scherm ziet of als het indicatielampje een aantal malen knippert wanneer u de computer aanzet, raadpleegt u Hoofdstuk 4, "Problemen oplossen," op pagina 67.

De Mac Pro in de sluimerstand zetten of uitschakelen

Als u de Mac Pro niet gebruikt, kunt u de computer in de sluimerstand zetten of uitschakelen.

De sluimerstand van de Mac Pro inschakelen

Zet de Mac Pro in de sluimerstand als u de computer even niet gebruikt. Als de sluimerstand van de Mac Pro is ingeschakeld, is het beeldscherm donker. U kunt dan weer snel verder werken door eenvoudigweg de sluimerstand van de Mac Pro uit te schakelen, waarbij het opstartproces wordt overgeslagen.

Manieren om de sluimerstand van de Mac Pro in te schakelen:

- Kies 'Apple' (🍏) > 'Sluimer'.
- Druk op de aan/uit-knop (⏻) aan de voorzijde van de Mac Pro en klik op 'Sluimer' in het venster dat verschijnt.
- Stel in na hoeveel minuten van inactiviteit de sluimerstand moet worden ingeschakeld. Hiervoor kiest u 'Apple' (🍏) > 'Systeemvoorkeuren' en klikt u vervolgens op 'Energiestand'.

Manieren om de sluimerstand van de Mac Pro uit te schakelen:

- Druk op een willekeurige toets op het toetsenbord.
- Klik met de muis.
- Druk op de aan/uit-knop (⏻) aan de voorzijde van de Mac Pro.

De Mac Pro uitzetten

Als u de Mac Pro een dag of nog langer niet gebruikt, kunt u de computer het best uitschakelen.

Manieren om de sluimerstand van de Mac Pro uit te schakelen:

- Kies 'Apple' (🍏) > 'Zet uit'.
- Druk op de aan/uit-knop (⏻) aan de voorzijde van de Mac Pro en klik op 'Zet uit' in het venster dat verschijnt.

ATTENTIE: Zet de Mac Pro nooit uit met de schakelaar van een verdeeldoos of door de stekker van de Mac Pro uit het stopcontact te trekken, tenzij u de Mac Pro op geen enkele andere manier kunt uitzetten. Als u de Mac Pro niet op de juiste manier uitzet, kunnen bestanden of de systeemsoftware namelijk beschadigd raken.

ATTENTIE: Zet de Mac Pro uit voordat u de computer verplaatst. Als u de computer verplaatst terwijl de harde schijf draait, kan de harde schijf namelijk beschadigd raken. Hierdoor kunnen gegevens verloren gaan of kan de computer mogelijk niet meer vanaf de harde schijf worden opgestart.

2

Alles over uw Mac Pro

www.apple.com/nl/macpro

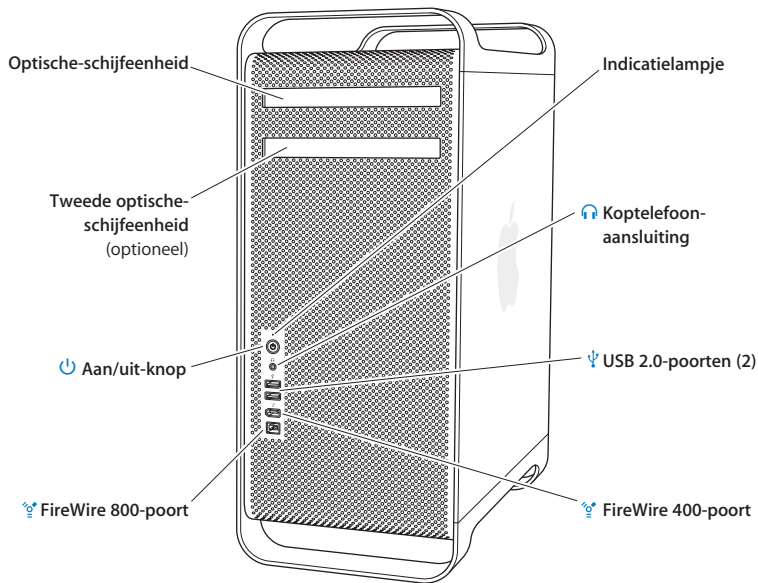
Mac Help  poorten

Dit hoofdstuk bevat een overzicht van de onderdelen en poorten van uw Mac Pro.

Op de website van Apple op www.apple.com/nl vindt u koppelingen naar het laatste nieuws van Apple, gratis downloads en een overzicht van de software en hardware voor de Mac Pro.

Voor producthandleidingen en technische ondersteuning voor Apple producten kunt u de ondersteuningswebsite van Apple raadplegen op www.apple.com/nl/support.

De voorzijde van de Mac Pro



Optische-schijfeenheid

De Mac Pro heeft een SuperDrive (dvd+r DL/dvd±rw/cd-rw), die geschikt is voor het lezen van cd-romschijven, Photo CD's, audio- en dvd-schijven. Daarnaast kunt u met de SuperDrive muziekbestanden, documenten en andere bestanden schrijven naar cd-r-, cd-rw-, dvd±r-, dvd±rw- en dvd+r-DL-schijven (DL, Double Layer). U opent de eenheid met de cd/dvd-verwijderstoets (⏏) op het Apple Keyboard. Als de Mac Pro een tweede optische-schijfeenheid heeft, drukt u op de Option-toets (⌥) en de cd/dvd-verwijderstoets (⏏) om deze eenheid te openen.



Aan/uit-knop

Met deze knop kunt u de Mac Pro aanzetten of de sluimerstand in- of uitschakelen. U kunt de computer opnieuw opstarten door eerst deze knop gedurende vijf of zes seconden ingedrukt te houden totdat de Mac Pro wordt uitgeschakeld.



FireWire 400- en 800-poorten

Via deze poorten kunt u FireWire-apparaten, zoals een DV-camera, scanner of externe harde schijf, op de Mac Pro aansluiten. U kunt FireWire-apparaten aansluiten en loskoppelen zonder de computer opnieuw te hoeven opstarten. De FireWire 400-poort ondersteunt een gegevensoverdracht tot 400 Mbps. De FireWire 800-poort ondersteunt een gegevensoverdracht tot 800 Mbps.



USB 2.0-poorten

Via deze poorten kunt u USB-apparaten, zoals een toetsenbord, muis, printer, scanner, iPod, microfoon, hub en luidsprekers, op de Mac Pro aansluiten. Mogelijk heeft het beeldscherm ook een aantal USB-poorten.



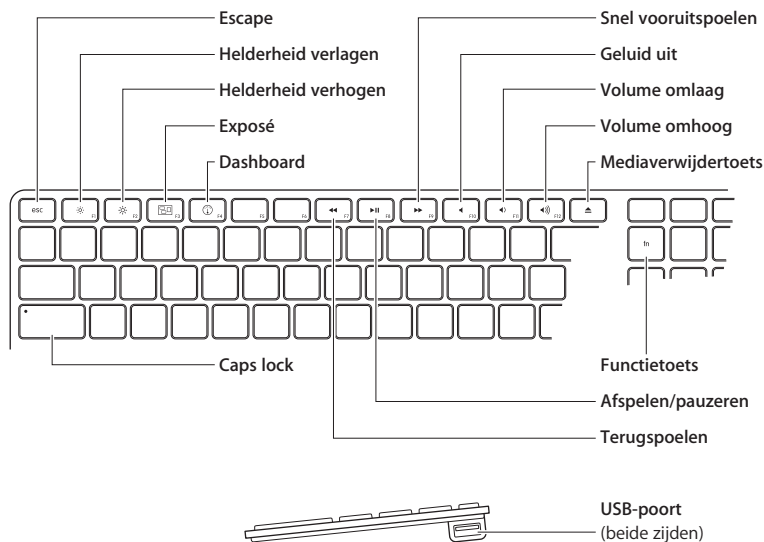
Koptelefoonaansluiting

Via deze poort kunt u een koptelefoon op uw Mac Pro aansluiten.

Indicatielampje

Een wit lampje betekent dat de Mac Pro is ingeschakeld. Een knipperend lampje betekent dat de sluimerstand is geactiveerd.

Het Apple Keyboard



Escape-toets (esc)

Als u tegelijk op de Escape-toets (esc) en de Command-toets (⌘) drukt, wordt Front Row geopend. Om Front Row te stoppen, drukt u nogmaals op de Escape-toets (esc).



Helderheidstoetsen (F1, F2)

Hiermee verhoogt (☀) of verlaagt (☁) u de helderheid van uw Apple beeldscherm.



Exposé-toets (F3)

Hiermee opent u Exposé om al uw geopende vensters weer te geven.



Dashboard-toets (F4)

Hiermee opent u Dashboard, zodat u toegang krijgt tot uw widgets.



Geluid uit-toets (F10)

Hiermee zet u het geluid van de ingebouwde luidsprekers en koptelefoonpoort uit.



Volumetoetsen (F11, F12)

Hiermee verlaagt (◀) of verhoogt (▶) u het volume van de ingebouwde luidspreker en de koptelefoonpoort van uw Mac Pro.



Cd/dvd-verwijderstoets

Als u deze toets (⏏) ingedrukt houdt, kunt u een schijf verwijderen.

Functietoets (fn)

Hiermee kunt u taken activeren die aan de functietoetsen (F1 tot F19) zijn toegewezen. Kies 'Help' > 'Mac Help' in de menubalk en zoek op "functietoetsen" voor meer informatie.



Mediatoetsen (F7, F8, F9)

Hiermee kunt u een nummer, film of diavoorstelling snel vooruitspoelen (▶▶), afspelen of pauzeren (▶||), of terugspoelen (◀◀).

Caps Lock-toets

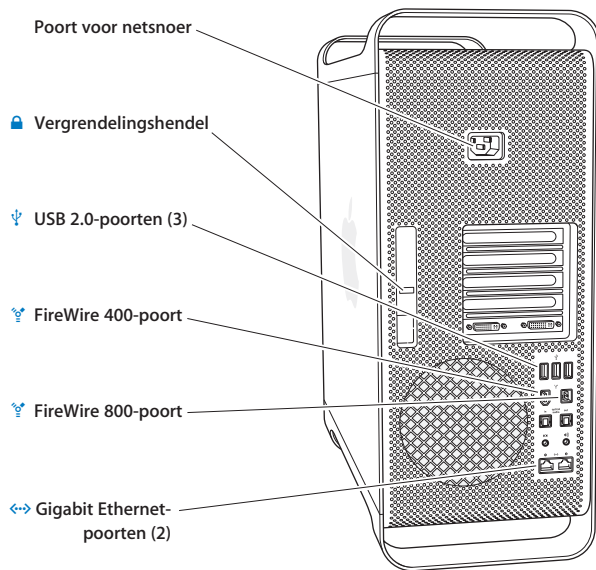
Hiermee schakelt u caps lock in, zodat u hoofdletters kunt typen.



Twee USB 2.0-poorten

Hierop kunt u een muis aansluiten en uw iPhone, iPod of digitale camera synchroniseren.

De achterzijde van de Mac Pro



Poort voor netsnoer

Hierop sluit u het netsnoer aan dat u bij uw Mac Pro hebt ontvangen. Gebruik geen andere netsnoeren of verlengsnoeren.



Vergrendelingshendel

Trek de hendel omhoog om het zijpaneel te openen en toegang te krijgen tot de interne onderdelen van de Mac Pro. Als u binnen in de Mac Pro aan het werk bent en de hendel omlaag staat, zijn de optische-schijfeenheden en harde schijven vergrendeld. U kunt een beveiligingsslot aan deze hendel bevestigen om toegang tot de interne onderdelen te voorkomen en deze te beveiligen. U kunt ook een antidiefstalkabel bevestigen aan de hendel of een antidiefstalkabel door de handgrepen en een standaard voeren om de Mac Pro te beschermen.



USB 2.0-poorten

Via deze poorten kunt u USB-apparaten, zoals een toetsenbord, muis, printer, scanner, USB-microfoon, USB-hub en luidsprekers, op de Mac Pro aansluiten. Mogelijk heeft het beeldscherm ook een aantal USB-poorten.



FireWire 400- en 800-poorten

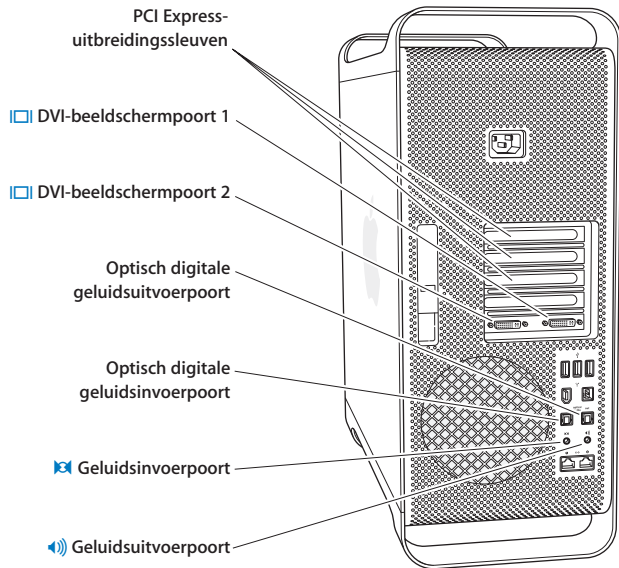
De FireWire 400-poort ondersteunt een gegevensoverdracht tot 400 Mbps.
De FireWire 800-poort ondersteunt een gegevensoverdracht tot 800 Mbps.



Twee Gigabit Ethernet-poorten met Jumbo Frame-ondersteuning

Via deze poorten kunt u de Mac Pro met een CAT 5e-kabel aansluiten op een snel Ethernet-netwerk. Hierdoor hebt u toegang tot internet- en netwerkvoorzieningen, zoals printers en servers, en kunt u via het netwerk gegevens uitwisselen.

Meer poorten en connectors aan de achterzijde



PCI Express-uitbreidings sleuven (3)

U kunt de mogelijkheden van de Mac Pro uitbreiden door maximaal drie PCI Express-kaarten (Peripheral Component Interconnect) in de afgedekte sleuven 2, 3 en 4 te installeren.



DVI-beeldscherm poorten

Beeldschermen met een DVI-connector (Digital Visual Interface) kunnen op de DVI-beeldscherm poorten worden aangesloten. U kunt een beeldscherm van Apple, zoals een Apple Cinema Display van 20, 23 of 30 inch, op beide poorten aansluiten. U kunt ook met behulp van de meegeleverde Apple DVI-naar-VGA-beeldschermadapter beeldschermen met een VGA-connector op uw Mac Pro aansluiten.

Optisch digitale geluidsinvoerpoorten en -uitvoerpoorten

Hierop kunt u deks, ontvangers, digitale instrumenten en 5.1 surround sound-luidsprekersystemen aansluiten met behulp van standaard Toslink-kabels of glasvezelkabels met een optische 3,5-mm stekker van plastic of nylon. Via het S/PDIF-protocol (Sony/Philips Digital Interface) kunt u met Toslink-kabels 5.1-geluid (stereo of gecodeerd) overdragen.



Analoge geluidsinvoerpoort (lijningang)

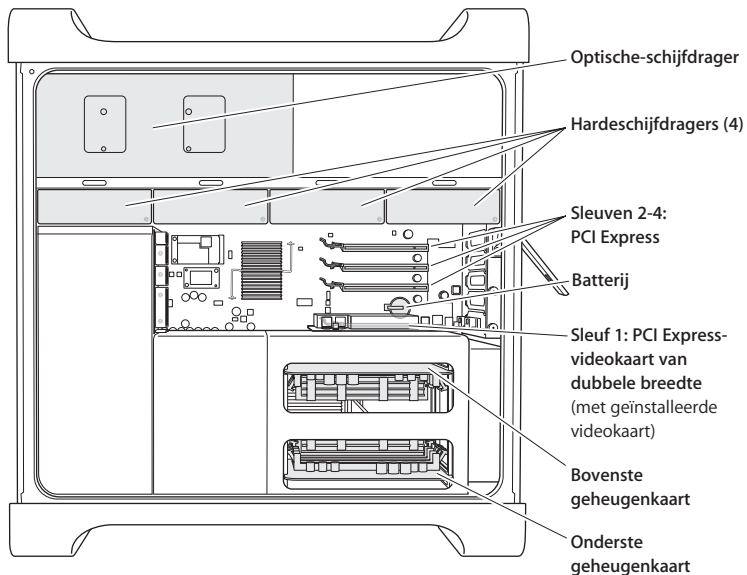
Op deze poort kunt u een microfoon met eigen stroomvoorziening, mp3- en cd-spelers, en andere apparaten met analoge voorzieningen aansluiten.



Analoge geluidsuitvoerpoort (lijningang)

Op deze poort kunt u analoge luidsprekers met eigen stroomvoorziening en andere apparaten met analoge uitvoervoorzieningen aansluiten.

Interne uitbreidingsmogelijkheden



Optische-schijfeenheden

De Mac Pro wordt geleverd met één of twee SuperDrives (dvd+r DL/dvd±rw/cd-rw) in de optische-schijfdrager. Raadpleeg het gedeelte “De optische-schijfeenheid vervangen” op pagina 54 als u een optische-schijfeenheid wilt vervangen.

Harde schijf

De Mac Pro wordt geleverd met maximaal vier harde schijven die in de schijfdragers zijn geïnstalleerd. Als u harde schijven wilt installeren of vervangen, raadpleegt u het gedeelte “Interne opslagapparaten installeren” op pagina 50.

PCI Express-sleuven

Uw Mac Pro heeft drie PCI Express-uitbreidings-sleuven. Raadpleeg het gedeelte “PCI Express-kaarten toevoegen” op pagina 60 als u PCI-kaarten wilt installeren in de sleuven 2 tot en met 4 om de mogelijkheden van de Mac Pro verder uit te breiden.

Batterij

De Mac Pro heeft een interne batterij. Als de Mac Pro moeite heeft met opstarten of als de computer niet meer de juiste datum en tijd aangeeft, moet u de batterij mogelijk vervangen. Raadpleeg het gedeelte “De interne batterij vervangen” op pagina 65 voor meer informatie.

Sleuf voor PCI Express-videokaart met dubbele breedte

U kunt maximaal twee beeldschermen aansluiten op de videokaart in de sleuf voor een PCI Express-videokaart (sleuf 1). U kunt de kaart in deze sleuf vervangen en extra videokaarten installeren in PCI-sleuven 2 tot en met 4. Raadpleeg het gedeelte “PCI Express-kaarten toevoegen” op pagina 60.

Geheugenkaarten

De Mac Pro heeft twee geheugenkaarten. Elke kaart kan maximaal vier FB-DIMM's bevatten, zodat de geheugenkaarten in totaal acht DIMM's kunnen bevatten. Als u meer geheugen wilt toevoegen, installeert u 800-MHz FB-DIMM's in gelijke paren op de geheugenkaarten. Raadpleeg het gedeelte “Geheugen installeren” op pagina 41 voor informatie over het specifieke type geheugen dat in de Mac Pro wordt gebruikt.

Meer informatie

U vindt nog veel meer informatie over het gebruik van uw Mac Pro in Mac Help en op het internet op www.apple.com/nl/support/macpro.

Mac Help openen

- 1 Klik op het Finder-symbool in het Dock (de balk met symbolen langs de rand van het scherm).
- 2 Klik op het Help-menu in de menubalk en typ een of meerdere zoektermen in het zoekveld.
- 3 Kies een onderwerp in de lijst of klik op 'Toon alle resultaten' om alle onderwerpen te zien.

Meer informatie

Hieronder leest u waar u meer informatie over het gebruik van uw Mac Pro vindt.

Informatie over	Raadpleeg
Het installeren van extra schijven, geheugen en uitbreidingskaarten of het verwisselen van de batterij	Hoofdstuk 3, "Uitbreidingsmogelijkheden," op pagina 35.
Problemen met uw Mac Pro oplossen	Hoofdstuk 4, "Problemen oplossen," op pagina 67.
Service en ondersteuning voor uw Mac Pro	"Meer informatie, service en ondersteuning" op pagina 83. U kunt ook de ondersteuningswebsite voor de Mac Pro raadplegen op www.apple.com/nl/support/macpro .
Werken met Mac OS X	De Mac OS X-website op www.apple.com/nl/macosx . U kunt ook in Mac Help zoeken op "Mac OS X".

Informatie over	Raadpleeg
Overstappen van een pc naar een Mac	De website 'How to move to Mac' op www.apple.com/nl/getamac/movetomac .
Werken met iLife-programma's	De iLife-website op www.apple.com/nl/ilife . U kunt ook een iLife-programma openen, Mac Help openen en vervolgens zoektermen in het zoekveld typen.
Systeemvoorkeuren wijzigen	Systeemvoorkeuren door 'Apple' (🍏) > 'Systeemvoorkeuren' te kiezen. U kunt ook zoeken op "systeemvoorkeuren" in Mac Help.
Werken met de muis of het toetsenbord	Systeemvoorkeuren en klik op 'Toetsenbord en muis'. U kunt ook Mac Help openen en zoeken op "muis" of "toetsenbord".
Werken met de draadloze AirPort Extreme-technologie	De AirPort-ondersteuningspagina op www.apple.com/nl/support/airport . U kunt ook Mac Help openen en zoeken op "AirPort".
Werken met de draadloze Bluetooth®-technologie	De Bluetooth-ondersteuningspagina op www.apple.com/nl/support/bluetooth . U kunt ook het programma Bluetooth-bestandsuitwisseling openen (in /Programma's/ Hulpprogramma's). Kies vervolgens 'Help' > 'Bluetooth Help'.
Een printer aansluiten	Mac Help; zoek op "afdrukken".
FireWire- en USB-verbindingen	Mac Help; zoek op "FireWire" of "USB".
Verbinding met het internet maken	Mac Help; zoek op "internet".

Informatie over	Raadpleeg
Een extern beeldscherm aansluiten	Mac Help; zoek op "beeldscherm-poort".
Front Row	Mac Help; zoek op "Front Row".
Een cd of dvd branden	Mac Help; zoek op "schijf branden".
Specificaties van de Mac Pro	Hoofdstuk 5, "De interne onderdelen," op pagina 87. U kunt ook de website met specificaties voor de Mac Pro (www.apple.com/nl/macpro/specs.html) raadplegen. En u kunt Systeemprofiel openen door 'Apple' (🍏) > 'Over deze Mac' te kiezen in de menubalk en vervolgens op 'Meer info' te klikken.

3

Uitbreidingsmogelijkheden

www.apple.com/nl/store

Mac Help  RAM

Met de informatie in dit hoofdstuk kunt u uw Mac Pro geheel naar wens aanpassen en uitbreiden. In de volgende gedeelten vindt u informatie over belangrijke procedures:

- “De Mac Pro openen” op pagina 37
- “Geheugen installeren” op pagina 41
- “Interne opslagapparaten installeren” op pagina 50
- “PCI Express-kaarten toevoegen” op pagina 60
- “De interne batterij vervangen” op pagina 65

ATTENTIE: Het wordt aanbevolen de installatie van extra geheugen, PCI Express-kaarten en interne opslagapparaten uit te laten voeren door een door Apple erkende technicus. Raadpleeg het gedeelte “Meer informatie, service en ondersteuning” op pagina 83 als u voor service contact wilt opnemen met een door Apple erkende serviceaanbieder of met Apple. Eventuele schade die ontstaat doordat u de installatie zelf uitvoert, valt niet onder de garantie die u op de computer hebt. Neem contact op met een door Apple erkende reseller of met een door Apple erkende serviceaanbieder voor meer informatie over deze of andere garantiebepalingen.

De Mac Pro openen

- 1 Voordat u de Mac Pro opent, moet u de computer uitzetten door 'Apple' (🍏) > 'Zet uit' te kiezen.

ATTENTIE: Schakel de Mac Pro altijd uit voordat u de computer opent. Hiermee voorkomt u schade aan de interne onderdelen of aan de onderdelen die u wilt installeren. Open de Mac Pro niet of probeer geen onderdelen te installeren als de computer nog is ingeschakeld.

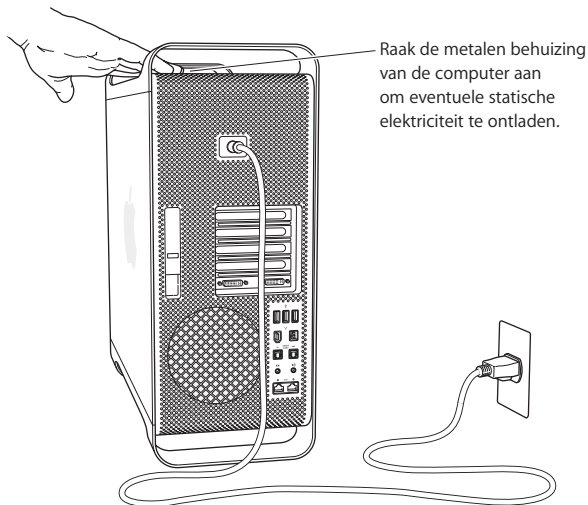
- 2 Wacht vijf tot tien minuten om de interne onderdelen van de Mac Pro te laten afkoelen.



WAARSCHUWING: Laat de Mac Pro afkoelen voordat u de interne onderdelen aanraakt. Deze kunnen namelijk nog erg heet zijn als u de computer net hebt uitgezet.

- 3 Raak de metalen behuizing van de Mac Pro aan om eventuele statische elektriciteit te ontladen.

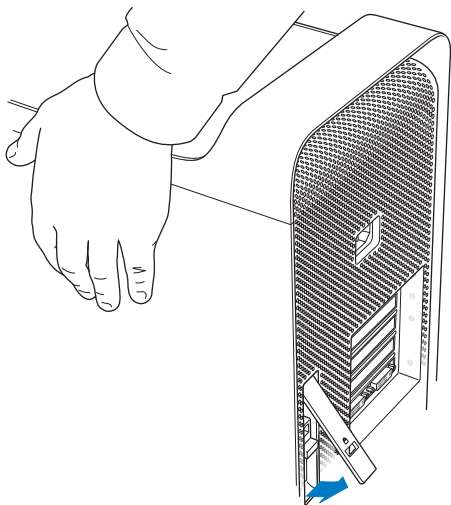
Belangrijk: Ontlaad altijd eventuele statische elektriciteit voordat u onderdelen van de Mac Pro aanraakt of installeert. Loop zo min mogelijk rond terwijl u met de installatie van kaarten, geheugen of interne opslagapparaten bezig bent en de computer is geopend. U voorkomt daarmee dat er statische elektriciteit wordt gegenereerd.



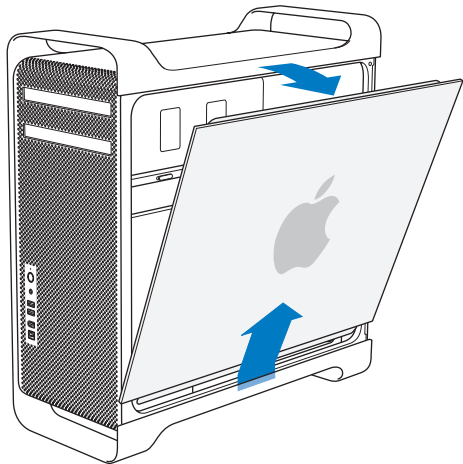
- 4 Koppel alle kabels en het netsnoer van de Mac Pro los.

ATTENTIE: Koppel altijd het netsnoer van de Mac Pro los om te voorkomen dat interne onderdelen of de onderdelen die u wilt installeren, beschadigd raken. Installeer nooit onderdelen in de computer wanneer het netsnoer is aangesloten.

- 5 Houd het zijpaneel vast en trek de hendel aan de achterzijde van de computer omhoog.



6 Verwijder het zijpaneel van de Mac Pro door het naar u toe te trekken en op te tillen.



Belangrijk: houd het zijpaneel tijdens het verwijderen goed vast.

Geheugen installeren

De Mac Pro heeft twee geheugenkaarten met vier geheugensleuven op elke kaart (in vier banken van twee). De Mac Pro is uitgerust met minimaal 2 GB geheugen, via twee FB-DIMM's (volledig gebufferde Dual Inline Memory Modules) van 1 GB in twee DIMM-sleuven. U kunt extra paren FB-DIMM's van 1 GB, 2 GB of 4 GB installeren in de open DIMM-sleuven op de geheugenkaarten, voor 32 GB geheugen in totaal.

De DIMM's moeten gelijke paren worden geïnstalleerd en moeten voldoen aan de volgende specificaties:

- 800-MHz DDR2 FB-DIMM's
- 72-bits-modules met 240 pennen
- Maximaal 36 geheugen-IC's per DIMM
- Foutcorrectiecode (ECC)

Belangrijk: Apple raadt u aan door Apple goedgekeurde FB-DIMM's te gebruiken. Als u andere FB-DIMM's gebruikt, produceert uw Mac Pro mogelijk meer geluid of werkt de computer langzamer om minder warmte te produceren. DIMM's van oudere Macs zijn niet geschikt voor deze Mac Pro.

Opmerking: Ga na, wanneer u DIMM's aanschaft voor gebruik in Mac-computers, of de leverancier van het geheugen zich houdt aan de JDEC-specificatie (Joint Electron Device Engineering Council). Vraag de leverancier of de DIMM's de juiste timing-modi ondersteunen en of de SPD-functie (Serial Presence Detect) overeenkomstig de JEDEC-specificatie is ingesteld. Raadpleeg de Macintosh Products Guide op www.apple.com/nl/guide om te controleren of uw DIMM's geschikt zijn voor de computer. U kunt Apple geheugen bestellen via de Apple Store op www.apple.com/nl/store.

FB-DIMM's moeten paarsgewijs worden geïnstalleerd, waarbij de DIMM's dezelfde grootte en specificaties moeten hebben. Gebruik de onderstaande tabel en instructies als richtlijn bij de installatie van DIMM's.

U hebt	Installeer
Twee DIMM's (standaardconfiguratie)	Eén DIMM op de bovenste geheugenkaart en één DIMM op de onderste geheugenkaart
Vier DIMM's	Eén paar op de bovenste geheugenkaart en één paar op de onderste geheugenkaart
Zes DIMM's	Twee paar op de bovenste geheugenkaart en één paar op de onderste geheugenkaart
Acht DIMM's	Twee paar op de bovenste geheugenkaart en twee paar op de onderste geheugenkaart

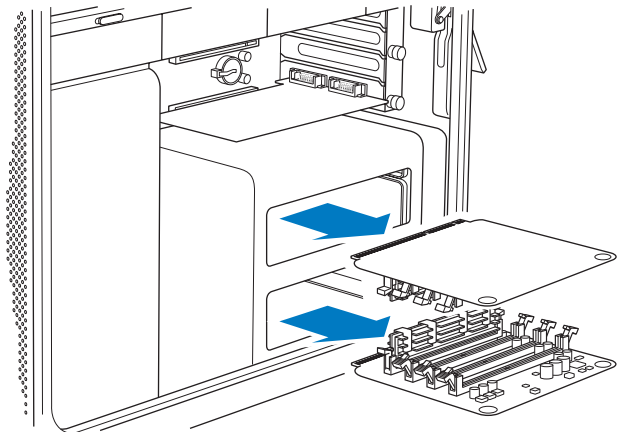
Extra geheugen installeren

- 1 Zet de Mac Pro, uit, open de computer en verwijder het zijpaneel volgens de instructies op pagina 37.



WAARSCHUWING: Laat de Mac Pro vijf tot tien minuten afkoelen voordat u de interne onderdelen aanraakt. De onderdelen op de geheugenkaarten kunnen namelijk erg heet zijn.

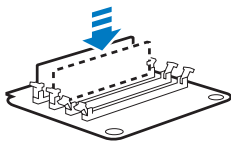
- 2 Gebruik de twee vingergaten om de geheugenkaarten uit de computer te trekken en leg ze op een zachte, schone doek met de DIMM's naar boven.



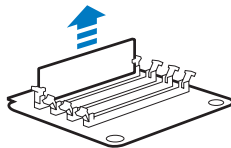
- 3 Open de klemmen van de DIMM-sleuf op de onderste geheugenkaart en druk ze naar buiten. Verwijder vervolgens de DIMM uit sleuf 1.
Belangrijk: raak bij het installeren of verwijderen van DIMM's de gouden connectors van de DIMM's of de geheugenkaarten niet aan.
- 4 Plaats de DIMM die u van de bovenste geheugenkaart hebt verwijderd terug door hem recht boven DIMM-sleuf 2 te houden (zoals weergegeven in de onderstaande afbeelding) en vervolgens beide uiteinden van de DIMM omlaag te drukken totdat de schuifjes in de verticale stand staan en de klemmen vastklikken.
- 5 Installeer het eerste paar van de extra DIMM's op de onderste geheugenkaart in de DIMM-sleuven 1 en 2, de sleuven die zich het dichtst bij de gouden connectors van de kaart bevinden.

Belangrijk: installeer DIMM's altijd in gelijke paren en in de hier aangegeven volgorde.

1a Verplaats één DIMM van de onderste naar de bovenste kaart

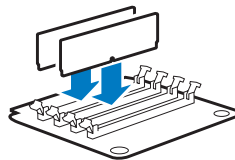
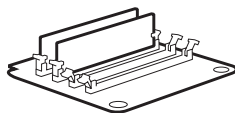


Bovenste geheugenkaart



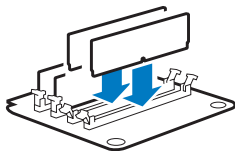
Onderste geheugenkaart

1b Eerste paar extra DIMM's



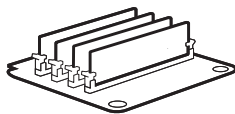
- 6 Wanneer u een tweede paar extra DIMM's toevoegt, installeert u deze op de bovenste geheugenkaart in DIMM-sleuf 3 en 4, de laatste twee sleuven.

2 Tweede paar extra DIMM's

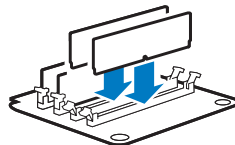
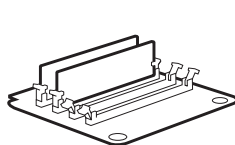


Bovenste geheugenkaart

3 Derde paar extra DIMM's

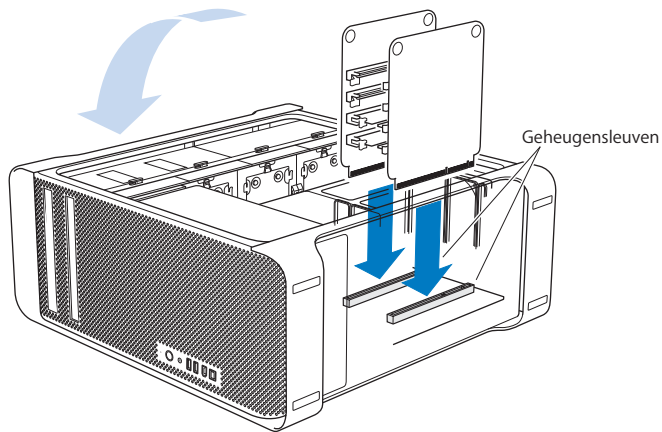


Onderste geheugenkaart



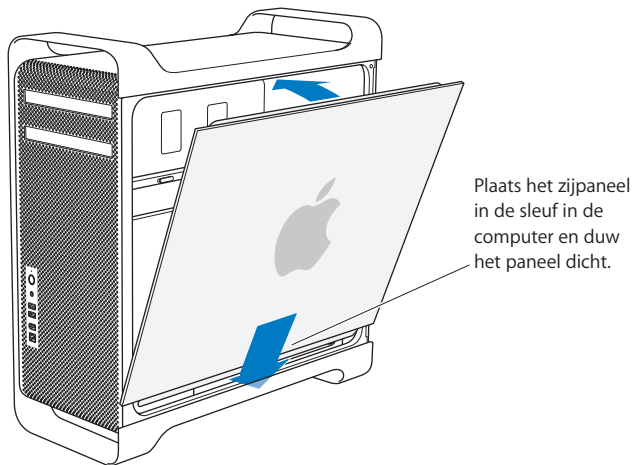
- 7 Wanneer u een derde paar extra DIMM's toevoegt, installeert u deze op de onderste geheugenkaart in DIMM-sleuf 3 en 4.

- 8 Leg de Mac Pro neer op een zachte, schone doek op het bureau of werkblad zodat het werkblad of de Mac Pro niet beschadigd raakt.
- 9 Plaats beide geheugenkaarten terug door ze recht naar beneden te duwen totdat ze stevig vastzitten in de geheugensleuf.

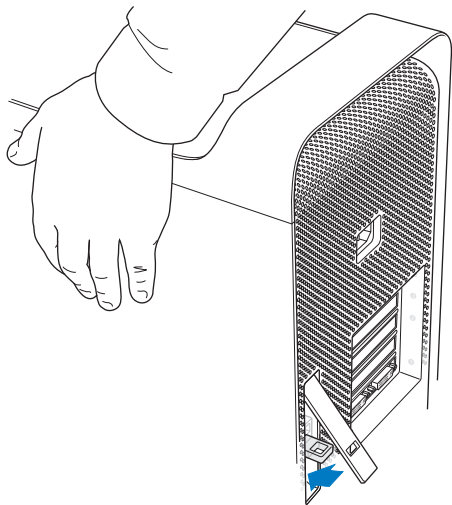


10 Zet de Mac Pro weer rechtop en plaats het zijpaneel terug.

Belangrijk: Wanneer u het zijpaneel terugplaatst, moet u ervoor zorgen dat de hendel omhoog staat. Houd het zijpaneel goed vast als u het terugplaatst, zodat het op zijn plek blijft als u de hendel omlaag drukt.



- 11 Duw het zijpaneel tegen de Mac Pro en druk de hendel naar beneden om het zijpaneel te vergrendelen.



- 12 U kunt een antidiefstalslot of -kabel aan het metalen oog bevestigen om de Mac Pro te beschermen. Klap het metalen oog naar beneden voordat u de hendel sluit.

Interne opslagapparaten installeren

In de Mac Pro kunnen zes schijfeenheden worden geïnstalleerd: twee optische-schijfeenheden en vier harde schijven. Bij de meeste configuraties wordt de eerste hardeschijfnis ingenomen door één harde schijf en bevat de bovenste nis voor optische schijven een optische-schijfeenheid.

U kunt maximaal drie extra SATA harde schijven (Serial ATA) toevoegen aan de lege hardeschijfnissen of maximaal vier SAS-schijven (Serial Attached SCSI). De schijven moeten aan de volgende eisen voldoen:

- *Type:* SAS of SATA, 3 Gb/s
- *Breedte:* 10,2 cm
- *Diepte:* 14,7 cm
- *Hoogte:* 2,5 cm

Belangrijk: als u SAS-schijven in uw Mac Pro wilt installeren, moet u ook de optionele Mac Pro RAID-kaart installeren.

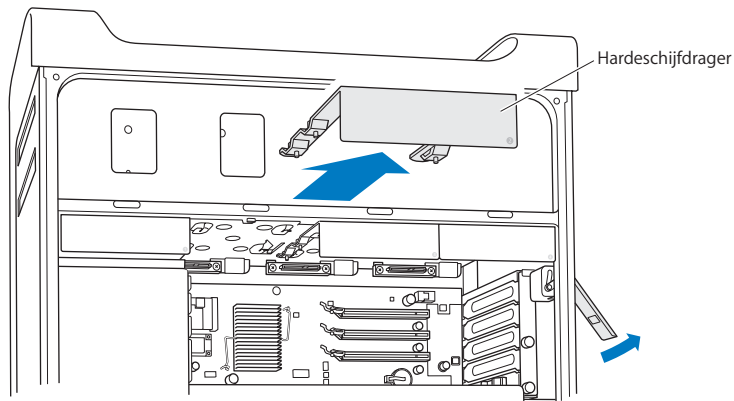
Voor meer informatie over vereisten of ondersteunde apparaten gaat u naar een door Apple erkende reseller, de Apple Store op www.apple.com/nl/store of raadpleegt u de Mac Pro-ondersteuningswebsite van Apple op www.apple.com/nl/support/macpro.

SAS of SATA harde schijven van 3 Gb/s installeren

In de hardeschijfnissen van de Mac Pro kunnen maximaal vier interne SATA of SAS harde schijven van 3 Gb/s met een hoogte van 1 inch (2,5 cm) worden geïnstalleerd. Als de Mac Pro is geleverd met één enkele harde schijf, bevindt deze zich in de eerste hardeschijfnis. U kunt schijven installeren in de tweede, derde en vierde hardeschijfnis.

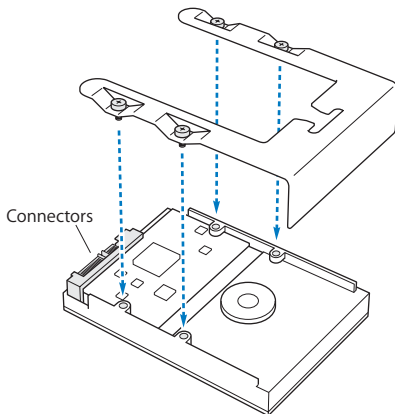
Een harde schijf installeren

- 1 Open de Mac Pro en verwijder het zijpaneel volgens de instructies die beginnen op pagina 37.
- 2 Trek de hendel omhoog om de schijfdragers te ontgrendelen.
Belangrijk: wanneer de hendel omlaag staat, zijn de schijfdragers vergrendeld in de schijfnissen en kunnen ze niet worden verwijderd.
- 3 Trek de schijfdrager uit de schijfnis.

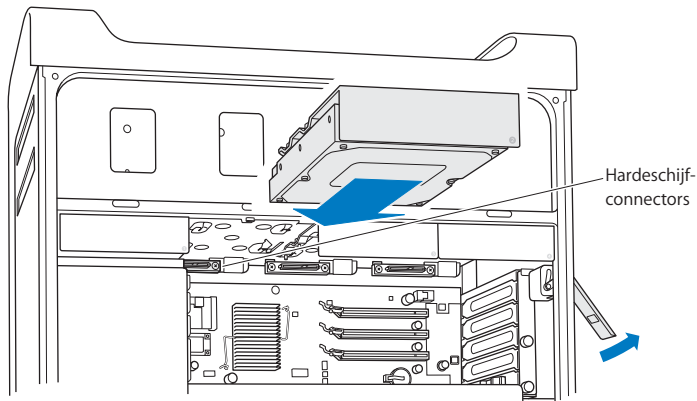


- 4 Plaats de schijfdrager op de harde schijf met de connectors naar achteren.
- 5 Schroef de harde schijf aan de schijfdrager vast met de vier schroeven op de drager.

Belangrijk: Als de printplaat aan de onderkant van de harde schijf zichtbaar is, houdt u de schijf aan de zijkanten vast. Raak de printplaat niet aan om te voorkomen dat de schijf beschadigd raakt.



- 6 Trek de hendel omhoog en schuif de drager over de geleiderails naar binnen totdat de drager zich geheel in de nis bevindt en vastklikt in de hardeschijfconnectors.



- 7 Plaats het zijpaneel terug en druk de hendel omlaag om het zijpaneel te vergrendelen.

De optische-schijfleenheid vervangen

In de nissen voor optische-schijfleenheden van de Mac Pro bevinden zich standaard één of twee SuperDrives. Volg de onderstaande instructies als u de optische schijfleenheid wilt vervangen.

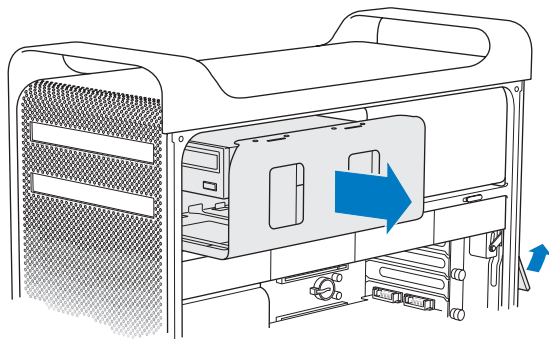
Belangrijk: Neem contact op met de fabrikant van de schijfleenheid of raadpleeg de website van de fabrikant om te controleren of de schijf is geconfigureerd voor de “cable select”-modus. Tenzij de fabrikant dit al heeft gedaan, configureert u de schijf voor de “cable select”-modus voordat u deze installeert.

De optische-schijfleenheid vervangen

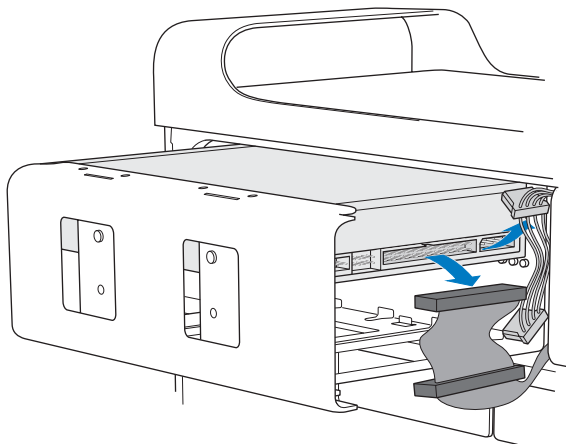
- 1 Open de Mac Pro en verwijder het zijpaneel volgens de instructies op pagina 37.
- 2 Trek de hendel omhoog om de optische-schijfdragers te ontgrendelen.

Belangrijk: wanneer de hendel omlaag staat, zijn de schijven en schijfdragers vergrendeld in de schijfnissen en kunnen ze niet worden verwijderd.

3 Trek de optische-schijfdrager tot ongeveer halverwege uit de nis.

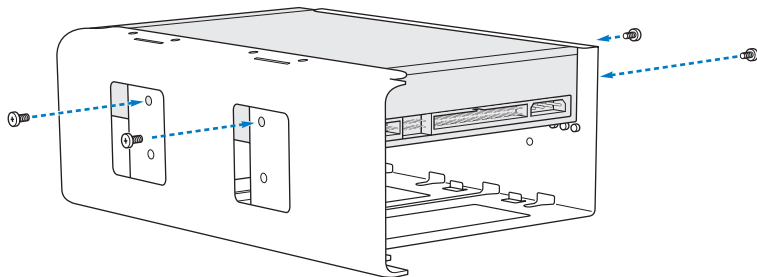


- 4 Koppel de voedingskabel en de lintkabel los van de optische-schijfeenheid en verwijder de drager.

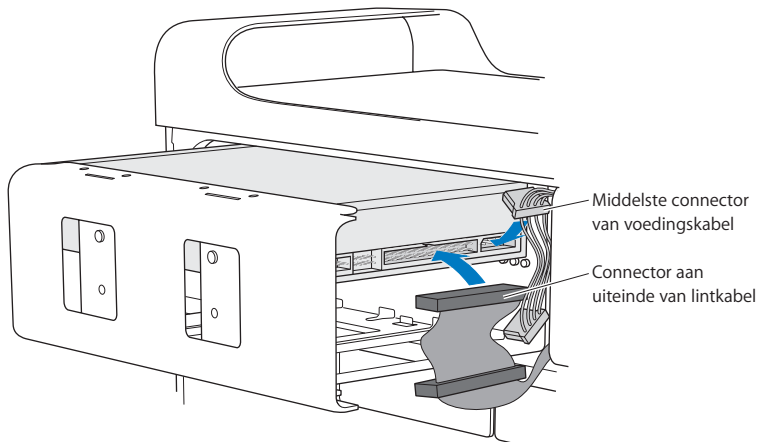


Belangrijk: wanneer u optische-schijfeenheden installeert of vervangt, moet u gebruikmaken van de originele Apple kabels die bij de Mac Pro zijn geleverd.

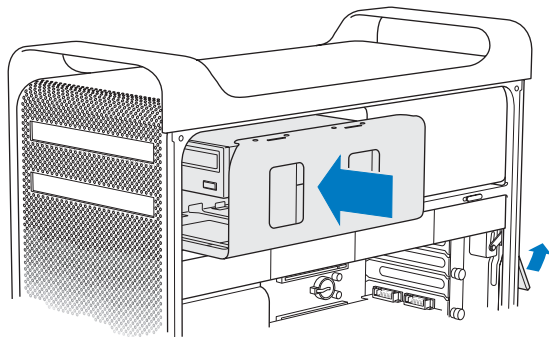
- 5 Verwijder de optische-schijfeenheid uit de drager door de vier bevestigingsschroeven los te draaien.
- 6 Gebruik de vier schroeven van de originele optische-schijfeenheid om de vervangende eenheid aan de drager te bevestigen.



- Schuif de optische-schijfeenheid en de drager over de geleiderails tot ongeveer halverwege in de schijfnis.
- Sluit de voedingskabel en de lintkabel aan op de achterzijde van de optische-schijfeenheid.



- 9 Trek de hendel omhoog, schuif de optische-schijfdrager in de schijfnis en duw de drager naar binnen totdat hij op zijn plaats zit.



- 10 Plaats het zijpaneel terug en druk de hendel omlaag om het zijpaneel te vergrendelen.

PCI Express-kaarten toevoegen

U kunt de mogelijkheden van de Mac Pro uitbreiden door kaarten te installeren in de PCI Express-sleuven (PCI staat voor Peripheral Component Interconnect). De Mac Pro heeft één sleuf voor een PCI Express-videokaart van dubbele breedte en drie PCI Express-uitbreidings-sleuven, zodat er in totaal vier sleuven zijn. In deze sleuven kunnen PCI Express-videokaarten en -uitbreidingskaarten worden geïnstalleerd.

Informatie over PCI Express-kaarten

De Mac Pro wordt geleverd met een geavanceerde PCI Express-videokaart, die de GPU bevat (Graphics Processor Unit) en de computer voorziet van beeldschermporten. De videokaart is geïnstalleerd in sleuf 1.

U kunt extra PCI Express-videokaarten en -uitbreidingskaarten installeren. Voordat u een kaart installeert, controleert u de specificaties van de kaart in de onderstaande tabel om te zien of de kaart in de Mac Pro kan worden gebruikt.

Sleuf	Type	Bandbreedte
4	PCI Express 1.1	4-baans
3	PCI Express 1.1	4-baans
2	PCI Express 2.0	16-baans
1 (dubbele breedte)	PCI Express 2.0	16-baans

Belangrijk: het gecombineerde maximumverbruik van alle vier PCI Express-sleuven mag niet meer bedragen dan 300 W.

Een PCI Express-kaart installeren

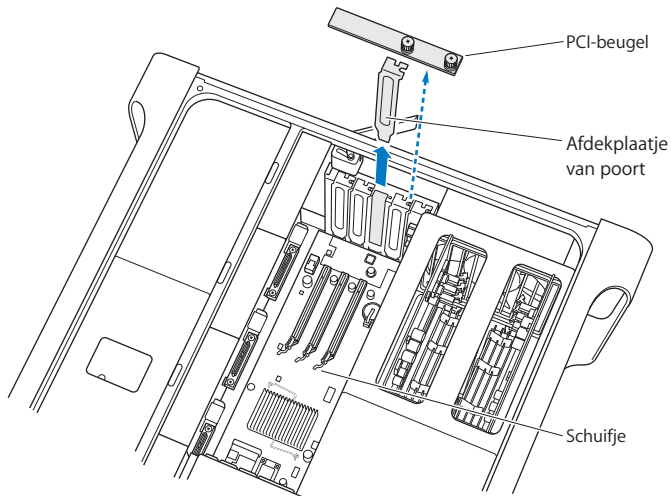
- 1 Open de Mac Pro en verwijder het zijpaneel (raadpleeg pagina 37).



WAARSCHUWING: Schakel de Mac Pro altijd uit en koppel altijd het netsnoer los om te voorkomen dat interne onderdelen of de onderdelen die u wilt installeren, beschadigd raken. Installeer nooit onderdelen terwijl de stekker in het stopcontact zit. De interne onderdelen van de Mac Pro kunnen heet zijn. Laat de computer daarom eerst vijf tot tien minuten afkoelen.

- 2 Leg de Mac Pro op de zijkant neer op een zachte, schone doek om te voorkomen dat de computer of het werkblad beschadigd raakt.
- 3 Schroef de bevestigingsschroeven van de PCI-beugel los en verwijder de beugel.

4 Verwijder het poortafdekplaatje van de sleuf waarin u de kaart wilt installeren.

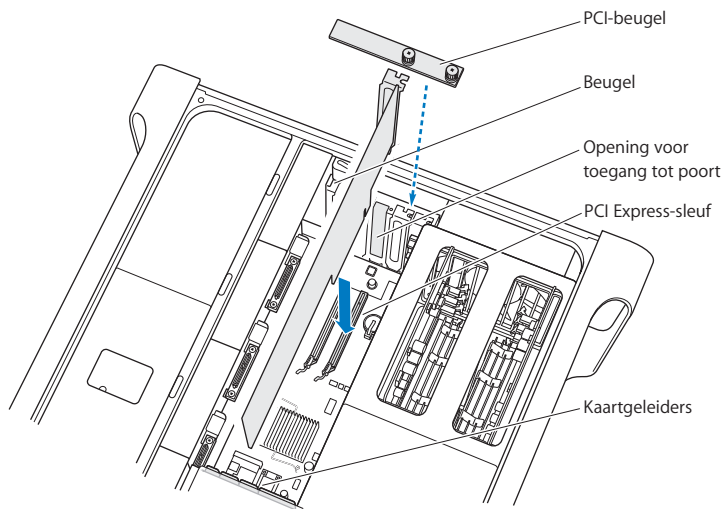


5 Haal de nieuwe kaart uit de antistatische zak en houd de kaart bij de hoeken vast. Raak de gouden connector of de onderdelen op de kaart niet aan.

6 Houd de connector van de kaart recht boven de sleuf en duw de kaart in de sleuf.

Een PCI-kaart van volledige lengte installeren

Mogelijk is het eenvoudiger om een PCI-kaart te installeren als u de harde schijven, schijfdragers en aangrenzende kaarten verwijdert. Zorg ervoor dat het uiteinde van de kaart zich in de juiste geleiderail bevindt voordat u de kaart in de PCI-sleuf steekt en de installatie voltooit.



7 Druk de kaart voorzichtig vast totdat de connector volledig in de sleuf zit. Duw alleen op de lege gedeelten van de kaart om te voorkomen dat er onderdelen beschadigd raken.

Opmerking: Beweeg de kaart niet heen en weer en oefen niet teveel druk op de kaart uit. Als u weerstand voelt, kijkt u of de connector of de sleuf beschadigd is en of er obstakels zijn die de installatie verhinderen. Probeer vervolgens de kaart opnieuw te installeren.

8 Om te zien of de kaart goed is geïnstalleerd, trekt u er voorzichtig aan. De kaart is juist geïnstalleerd als deze op zijn plaats blijft zitten en de goudkleurige connectors bijna geheel aan het oog worden onttrokken.

9 Plaats de PCI-beugel terug onder de beugel en draai de schroeven aan om de kaart vast te zetten.

ATTENTIE: Als u een kaart verwijdt en geen vervangende kaart installeert, plaatst u een poortafdekplaatje bij de lege sleuf om ervoor te zorgen dat er geen voorwerpen in de behuizing terecht kunnen komen. Bovendien kan een niet-afgedekte poort de luchtstroom die de interne onderdelen van de computer afkoelt nadelig beïnvloeden, waardoor de computer beschadigd kan raken.

10 Plaats het zijpaneel terug en druk de hendel omlaag om het zijpaneel te vergrendelen.

De interne batterij vervangen

De Mac Pro maakt gebruik van een CR 2032-lithiumbatterij die ervoor zorgt dat bepaalde instellingen, zoals de datum en de tijd, worden bijgehouden als de Mac Pro is uitgeschakeld. Als de Mac Pro af en toe moeite heeft met opstarten of niet meer de juiste datum en tijd aangeeft, moet u de batterij vervangen.

Belangrijk: u moet zich volgens de in uw woonplaats geldende regelgeving van de oude batterij ontdoen.

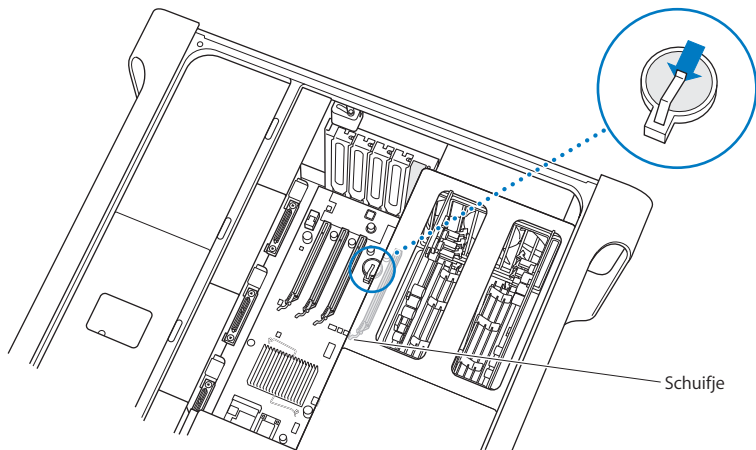
De batterij vervangen

- 1 Open de Mac Pro en verwijder het zijpaneel volgens de instructies op pagina 37.
- 2 Verwijder eventuele PCI Express-kaarten die de toegang tot de batterij blokkeren. Raadpleeg het gedeelte “PCI Express-kaarten toevoegen” op pagina 60 voor instructies.
- 3 Verwijder de oude batterij uit de houder.



WAARSCHUWING: Een onjuiste installatie van de batterij kan een explosie tot gevolg hebben. Gebruik alleen een batterij van het originele type of een gelijksoortige batterij die door de fabrikant wordt aanbevolen.

4 Plaats de nieuwe batterij in de houder met de positieve zijde (+) naar boven.



5 Plaats de PCI Express-kaarten terug die u mogelijk eerder hebt verwijderd (raadpleeg pagina 60).

6 Plaats het zijpaneel terug en druk de hendel omlaag om het zijpaneel te vergrendelen.

4

Problemen oplossen

www.apple.com/nl/support

Mac Help  help

Er kunnen zich af en toe problemen voordoen terwijl u met uw Mac Pro aan het werk bent. Dit hoofdstuk bevat mogelijke oplossingen voor problemen.

Problemen met de Mac Pro

Als de Mac Pro niet reageert of niet kan worden ingeschakeld, als er zich problemen voordoen met het verwijderen van een schijf of als het indicatielampje knippert, voert u de stappen in dit gedeelte uit.

De computer reageert niet of de aanwijzer kan niet meer worden verplaatst

Controleer eerst of de muis en het toetsenbord goed zijn aangesloten. Koppel de connectors los en sluit deze opnieuw aan. Controleer of de connectors goed zijn aangesloten.

Annuleer de bewerking die de computer momenteel uitvoert.

- Om het huidige programma te stoppen, drukt u tegelijkertijd op Command (⌘) en Q.
- Druk tegelijkertijd op Command (⌘) en op de punt. Als er een venster verschijnt, klikt u op de knop 'Annuleer'.
- Kies 'Apple' (🍏) > 'Forceer stop' en selecteer het programma dat u wilt stoppen. U kunt de computer ook geforceerd stoppen door tegelijkertijd op Esc, Option (⌥) en Command (⌘) te drukken. Vervolgens start u de Mac Pro opnieuw op door 'Apple' (🍏) > 'Herstart' te kiezen en controleert u of het probleem volledig is opgelost. U kunt de computer ook opnieuw opstarten door de aan/uit-knop (⏻) gedurende ongeveer vijf of zes seconden ingedrukt te houden totdat de Mac Pro wordt uitgeschakeld. Druk vervolgens opnieuw op de aan/uit-knop (⏻) om de Mac Pro op te starten.

- *Als het probleem zich alleen bij een bepaald programma voordoet*, informeert u bij de fabrikant van het programma of het compatibel is met de computer.
- *Als het probleem zich herhaaldelijk voordoet*, kiest u 'Help' > 'Mac Help' en zoekt u op "problemen".

U kunt de computer niet inschakelen of opnieuw opstarten

- Controleer of het netsnoer is aangesloten op een werkend stopcontact. De stekker van het netsnoer moet zich volledig in de poort voor het netsnoer van de computer bevinden en goed vastzitten.
- Als u de computer nog steeds niet kunt opstarten, kunt u het PRAM (Parameter Random Access Memory) opnieuw instellen. Hiervoor zet u de computer aan en houdt u direct Command (⌘), Option (⌥), P en R ingedrukt totdat u het opstartgeluid voor de tweede keer hoort. Vervolgens laat u de toetsen los. U kunt ook de harde schijf instellen als de opstartschijf van de computer. Dit doet u als volgt:

- 1 Kies 'Apple' (🍏) > 'Systeemvoorkeuren'.
- 2 Klik op 'Opstartschijf'.
- 3 Selecteer de harde schijf.

Het PRAM wordt opnieuw ingesteld op de standaardwaarden. Mogelijk moet u de klok opnieuw instellen.

- Als de computer niet kan worden opgestart na het opnieuw instellen van het PRAM, start u de computer opnieuw op terwijl u de Option-toets (⌥) ingedrukt houdt, zodat u de opstartschijf kunt kiezen.
- Als dit niet werkt, start u de computer opnieuw op terwijl u de Shift-toets ingedrukt houdt.

U kunt een schijf niet verwijderen

Een bestand op de schijf kan in gebruik zijn. Stop alle geopende programma's en probeer opnieuw de schijf te verwijderen.

Als dit niet werkt, kiest u 'Apple' (🍏) > 'Herstart', terwijl u de muisknop of de cd/dvd-verwijderdoets (⏏) op het Apple Keyboard ingedrukt houdt.

Als dit niet werkt, doet u het volgende:

- 1 Zet de computer uit en verwijder het zijpaneel volgens de instructies op pagina 37.
- 2 Trek de optische-schijfdrager tot ongeveer halverwege uit de nis volgens de instructies op pagina 55.
- 3 Plaats het uiteinde van een rechtgebogen paperclip voorzichtig in het kleine gaatje aan de voorzijde van de optische-schijfeenheid.
- 4 Duw de paperclip naar binnen tot de lade opent, verwijder de schijf en duw de lade weer dicht.
- 5 Plaats de optische-schijfdrager en het zijpaneel terug volgens de instructies op pagina 59.

Het indicatielampje knippert en u kunt de computer niet opstarten

- Als u onlangs geheugen, een PCI-uitbreidingskaart of een ander intern onderdeel hebt geïnstalleerd, controleert u of dit onderdeel op de juiste manier is geïnstalleerd en of het geschikt is voor de computer. Verwijder het onderdeel om te controleren of u de computer dan wel opnieuw kunt opstarten.
- Als het indicatielampje nog steeds knippert, stelt u op basis van het aantal keren dat het lampje knippert vast om welk probleem het gaat:

- *Het lampje knippert eenmaal kort gevolgd door een langere periode waarin het lampje is uitgeschakeld:* geen geldig geheugen.
- *Het lampje knippert driemaal kort gevolgd door een langere periode waarin het lampje is uitgeschakeld:* geheugenfout.

Problemen met software

Wanneer een programma vastloopt of niet meer reageert, is er in Mac OS X een manier om het programma dat niet reageert te stoppen, zonder dat u de computer opnieuw hoeft op te starten. Door een vastgelopen programma te stoppen, kunt u het werk in andere geopende programma's mogelijk nog bewaren.

Een programma geforceerd stoppen

- 1 Druk op Command (⌘) + Option (⌥) + Esc of kies 'Apple' (🍏) > 'Forceer stop' in de menubalk.
- 2 Selecteer de naam van het programma dat u wilt stoppen in het venster 'Programma's geforceerd stoppen'.
- 3 Klik op 'Forceer stop'.

Het programma wordt gestopt, terwijl alle andere programma's geopend blijven.

U hebt problemen met het gebruik van een bepaald programma

- Controleer met Software-update of u over de laatste besturingsbestanden, probleemoplossingen en andere updates beschikt.
- Raadpleeg de fabrikant als het programma van een andere fabrikant dan Apple is.

U hebt een probleem met het gebruik van de computer of Mac OS X

- Raadpleeg Mac Help (in het Help-menu) voor instructies en informatie over het oplossen van problemen.
- Raadpleeg de ondersteuningswebsite van Apple op www.apple.com/nl/support voor de laatste informatie over het oplossen van problemen en het bijwerken van software.

De software van de computer up-to-date houden

Als u verbinding met het internet hebt, kunt u de meest recente gratis software-updates, besturingsbestanden en andere Apple uitbreidingen automatisch downloaden en installeren.

Als u verbinding met het internet hebt, zoekt Software-update op de internetservers van Apple naar updates voor de computer. U kunt echter ook een schema instellen zodat regelmatig naar updates wordt gezocht en deze automatisch worden gedownload en geïnstalleerd.

Zoeken naar software-updates

- 1 Kies 'Apple' (🍏) > 'Software-update'.
- 2 Volg de instructies op het scherm.
 - Zoek in Mac Help op “software-update” als u meer wilt weten over updates.
 - Voor de meest recente informatie over Mac OS X raadpleegt u de Mac OS X-website op www.apple.com/nl/macosex.

Problemen met de draadloze AirPort-communicatie

Als er zich problemen met de draadloze AirPort-communicatie voordoen, doet u het volgende:

- Controleer of u de software op de juiste manier hebt geconfigureerd volgens de instructies die u bij het basisstation hebt ontvangen.
- Controleer of de computer of het netwerk waarmee u verbinding wilt maken actief is en over een basisstation beschikt.
- Zorg ervoor dat u zich binnen het bereik van het basisstation van de andere computer of het netwerk bevindt. Elektronische apparaten of metalen voorwerpen kunnen interferentie veroorzaken met draadloze communicatie, waardoor het bereik kan afnemen. De ontvangst wordt soms beter wanneer de computer wordt verplaatst of gedraaid.
- Controleer het signaalniveau van AirPort. Er worden maximaal vier balkjes weergegeven in het AirPort-statussymbool in de menubalk.
- Raadpleeg de instructies die met het draadloze apparaat zijn meegeleverd of zoek in Mac Help op "AirPort" voor meer informatie.

Problemen met het beeldscherm

ATTENTIE: Als u problemen ondervindt met een Apple beeldscherm die u met geen van de genoemde oplossingen kunt verhelpen, neemt u contact op met een door Apple erkende serviceaanbieder of met Apple voor service en ondersteuning. Als u het beeldscherm zelf probeert te repareren, valt eventuele schade die aan het beeldscherm ontstaat niet onder de garantie. Neem contact op met een erkende Apple reseller of met een door Apple erkende serviceaanbieder voor meer informatie over deze of andere garantiebepalingen.

Er verschijnt niets op het scherm

- Controleer of het beeldscherm en de computer zijn ingeschakeld.
- Controleer of de kabels van de computer en het beeldscherm correct zijn aangesloten.
- Als uw videokaart een interne voedingskabel heeft, controleert u of deze is aangesloten op de kaart en op de hoofdprintplaat.
- Controleer of de sluimerstand niet is geactiveerd. Druk op de aan/uit-knop of een willekeurige toets om te zien of de sluimerstand wordt uitgeschakeld.
- Controleer of de helderheids- en contrastregelaars juist zijn ingesteld. Gebruik hiervoor de helderheidstoetsen op het Apple Keyboard. Bij sommige beeldschermen bevinden de regelaars voor helderheid en contrast zich ook op of onder de voorzijde of op het zijpaneel.

- Stel het PRAM opnieuw in door de computer opnieuw op te starten en daarbij Command (⌘), Option (⌥), P en R ingedrukt te houden totdat u het opstartgeluid voor de tweede keer hoort. Start de computer vervolgens op met behulp van de software-installatieschijf die bij de computer is geleverd.

Het beeld flinkt of is vaag en onscherp

- Wijzig de instellingen voor de helderheid en het contrast. Gebruik hiervoor de helderheidstoetsen op het Apple Keyboard. Bij sommige beeldschermen bevinden de regelaars voor helderheid en contrast zich ook op of onder de voorzijde van het scherm. Mogelijk kunt u de helderheid of het contrast ook aanpassen in het paneel 'Beeldschermen' in Systeemvoorkeuren.
- Om het beeldscherm te kalibreren, kiest u 'Apple' (🍏) > 'Systeemvoorkeuren'. Klik op 'Beeldschermen' en vervolgens op 'Kleur'. Klik op de knop 'Kalibratie'. Raadpleeg Mac Help voor meer informatie over kleuren en het beeldscherm.
- De flikkering kan worden veroorzaakt door interferentie van een nabijgelegen elektrische leiding, een fluorescerende lamp of een elektrisch apparaat, zoals een radio, een magnetron of een andere computer. Kijk of u elektrische apparaten die in de buurt staan kunt verplaatsen of verplaats de computer en het beeldscherm.

Er verschijnen geen kleuren op het scherm of de kleuren zien er niet goed uit

- Controleer of de kabel tussen het beeldscherm en de computer aan beide zijden stevig vastzit.
- Open het paneel 'Beeldschermen' in Systeemvoorkeuren en controleer of het beeldscherm is ingesteld op de weergave van miljoenen kleuren. Raadpleeg Mac Help voor meer informatie over kleuren en het beeldscherm.
- Kalibreer het beeldscherm (zie pagina 75).

Nadat u de schermresolutie hebt gewijzigd, zijn symbolen op het bureaublad verplaatst

Het is mogelijk dat een wijziging van de schermresolutie van invloed is op de weergave van informatie op het scherm. Ook kunnen als gevolg van deze wijziging symbolen door het besturingssysteem zijn verplaatst.

Er beweegt niets meer op het scherm

- Stop het programma dat is blijven hangen. Kies 'Apple' (🍏) > 'Forceer stop' en selecteer het programma dat u wilt stoppen.
- Als dit niet werkt, start u de computer opnieuw op door de aan/uit-knop (⏻) vijf of zes seconden ingedrukt te houden totdat de Mac Pro wordt uitgeschakeld. Druk vervolgens opnieuw op de aan/uit-knop (⏻) om de Mac Pro op te starten.

Het lampje aan de voorzijde van het beeldscherm knippert

Op sommige Apple flat-panelbeeldschermen knippert het lampje een aantal malen kort achter elkaar als er een fout is gedetecteerd.

- *Als het lampje driemaal kort knippert*, is er door het beeldscherm invoer met een onjuiste videostructuur gedetecteerd. Zorg ervoor dat het beeldscherm compatibel is met de videokaart en dat u de juiste beeldschermsoftware hebt geïnstalleerd (indien deze software bij het beeldscherm is geleverd).
- *Als het lampje tweemaal kort knippert en eenmaal lang knippert*, is er door het beeldscherm een probleem met de lamp van het beeldscherm gedetecteerd. Neem contact op met een door Apple erkende reseller of een door Apple erkende serviceaanbieder.

Problemen met de internetverbinding

Als er zich problemen met de internetverbinding voordoen, kunt u de onderstaande stappen uitvoeren, te beginnen met het gebruik van Diagnostische netwerkinfo.

Diagnostische netwerkinfo gebruiken

- 1 Kies 'Apple' (🍏) > 'Systeemvoorkeuren'.
- 2 Klik op 'Netwerk' en vervolgens op de knop 'Assistentie' onder in het venster.
- 3 Klik op 'Diagnostische info' om Diagnostische netwerkinfo te openen.
- 4 Volg de instructies op het scherm.

Als u het probleem niet kunt oplossen met Diagnostische netwerkinfo, is er mogelijk een probleem met de internetaanbieder waarmee u verbinding probeert te maken, met een extern apparaat dat u gebruikt voor verbindingen met uw internetaanbieder, of met de server die u probeert te bereiken. U kunt ook de stappen in het volgende gedeelte proberen.

Internetverbindingen via een ADSL- of kabelmodem of LAN

Controleer of alle modemkabels volledig zijn aangesloten, inclusief het netsnoer, de kabel van de modem naar de computer en de kabel van de modem naar de telefoonaansluiting. Controleer ook of de kabels en de voedingen van de Ethernet-hubs en -routers goed zijn aangesloten.

De modem uitzetten en weer inschakelen en de modemhardware opnieuw instellen

Schakel de ADSL- of kabelmodem uit en schakel het apparaat vervolgens na een paar minuten weer in. Sommige internetaanbieders bevelen aan om hierbij het netsnoer van de modem uit het stopcontact te halen. Als de modem een resetknop heeft, kunt u de modem hiermee vóór of na het in- en uitschakelen opnieuw instellen.

PPPoE-verbindingen

Als u geen verbinding met uw internetaanbieder kunt maken via PPPoE, controleert u of u de juiste gegevens hebt opgegeven in het paneel 'Netwerk' in Systeemvoorkeuren.

De PPPoE-instellingen controleren

- 1 Kies 'Apple' (🍏) > 'Systeemvoorkeuren'.
- 2 Klik op 'Netwerk'.
- 3 Klik op de knop met het plusteken onder de lijst met netwerkverbindingen en kies 'PPPoE' uit het venstermenu 'Interface'.
- 4 Kies een interface voor de PPPoE-voorziening uit het venstermenu 'Ethernet'.
Kies 'Ethernet' als u verbinding wilt maken met een bekabeld netwerk of 'AirPort' als u verbinding wilt maken met een draadloos netwerk.
- 5 Geef de informatie op die u van uw internetaanbieder hebt ontvangen, zoals de accountnaam, het wachtwoord en de naam van de PPPoE-dienst (indien noodzakelijk).
- 6 Klik op 'Pas toe' om de instellingen te activeren.

Netwerkverbindingen

Controleer of de Ethernet-kabel is aangesloten op de computer en op de netwerkaansluiting. Controleer ook of de kabels en de voedingen van de Ethernet-hubs en -routers goed zijn aangesloten.

Als twee of meer computers gebruikmaken van dezelfde internetverbinding, moet u controleren of het netwerk correct is geconfigureerd. Hiervoor moet u weten of uw internetaanbieder één of meerdere (een voor elke computer) IP-adressen verstrekt.

Als u gebruikmaakt van één IP-adres, moet u een router hebben die gezamenlijk gebruik van één IP-adres door meerdere computers mogelijk maakt. (Dit wordt wel "NAT" (Network Address Translation) of "IP masquerading" genoemd.) U moet de configuratiegegevens controleren aan de hand van de documentatie die bij de router is geleverd of door contact op te nemen met degene die het netwerk heeft geconfigureerd. Met een AirPort-basisstation kunt u één IP-adres delen met meerdere computers.

Zoek op "AirPort" in Mac Help of ga naar de AirPort-ondersteuningswebsite op www.apple.com/nl/support/airport voor meer informatie over het gebruik van een AirPort-basisstation.

Als u het probleem met behulp van de bovengenoemde stappen niet kunt oplossen, neemt u contact op met uw internetaanbieder of netwerkbeheerder.

Apple Hardware Test gebruiken

U kunt gebruikmaken van Apple Hardware Test om te bepalen of er een probleem is met een van de onderdelen van de computer.

Apple Hardware Test gebruiken

- 1 Koppel alle externe apparaten van de computer los, behalve het toetsenbord en de muis. Als er een Ethernet-kabel is aangesloten, koppelt u deze ook los.
- 2 Start de Mac Pro opnieuw op terwijl u de D-toets ingedrukt houdt.
- 3 Zodra het keuzevenster van Apple Hardware Test verschijnt, selecteert u de gewenste taal.
- 4 Druk op de Return-toets of klik op de knop met de pijl naar rechts.
- 5 Volg de instructies op het scherm als het hoofdvenster van Apple Hardware Test verschijnt (na ongeveer 45 seconden).
- 6 Als Apple Hardware Test een probleem vindt, wordt een foutcode weergegeven. Noteer deze foutcode voordat u verdere ondersteuning zoekt. Als Apple Hardware Test geen hardwareprobleem vindt, heeft het probleem mogelijk met de software te maken.

Raadpleeg het bestand 'Apple Hardware Test LeesMij' op de schijf *Mac OS X Install Disc 1* voor meer informatie over Apple Hardware Test.

De bij de computer geleverde software opnieuw installeren

Met de software-installatieschijven die bij de computer zijn geleverd kunt u Mac OS X en de meegeleverde programma's opnieuw installeren.

ATTENTIE: Het wordt aanbevolen om een reservekopie van de gegevens op de harde schijf te maken voordat u software herstelt. Apple is niet verantwoordelijk voor gegevens die verloren zijn gegaan.

Mac OS X installeren

Mac OS X installeren

- 1 Maak, indien mogelijk, een reservekopie van alle belangrijke bestanden.
- 2 Plaats de schijf *Mac OS X Install Disc 1* die bij de computer is geleverd.
- 3 Klik dubbel op 'Install Mac OS X and Bundled Software'.
- 4 Volg de instructies op het scherm.
- 5 Selecteer het doelvolume voor de installatie en volg de instructies op het scherm.
Mogelijk wordt de computer opnieuw opgestart en moet u de volgende Mac OS X-schijf plaatsen.

ATTENTIE: Met de optie 'Wis en installeer' wist u het doelvolume. Het is daarom verstandig een reservekopie van alle belangrijke bestanden te maken voordat u Mac OS X en andere programma's installeert.

Programma's installeren

Om de bij de computer geleverde programma's te installeren, volgt u de onderstaande stappen. Op de computer moet Mac OS X al zijn geïnstalleerd.

De programma's installeren

- 1 Maak, indien mogelijk, een reservekopie van alle belangrijke bestanden.
- 2 Plaats de schijf *Mac OS X Install Disc 1* die bij de computer is geleverd.
- 3 Klik dubbel op 'Install Bundled Software Only'.
- 4 Volg de instructies op het scherm.
- 5 Selecteer het doelvolume voor de installatie en volg de instructies op het scherm.

Opmerking: iCal, iChat, iSync, iTunes en Safari maken deel uit van Mac OS X. Als u deze programma's wilt installeren, volgt u de instructies in het gedeelte “Mac OS X installeren”, hierboven.

Optimale prestaties met Ethernet

De computer levert de beste prestaties als de Ethernet-poort waarop deze is aangesloten, is ingesteld op autonegotiate. Vraag de netwerkbeheerder deze instelling te controleren.

Belangrijk: Als u problemen ondervindt met het maken van verbinding met het netwerk, moet u controleren of de netwerkswitch, indien mogelijk, is ingesteld op autonegotiate. Als de poort van de switch niet is ingesteld op autonegotiate, wordt wel de juiste snelheid geselecteerd, maar wordt deze standaard ingesteld op half-duplex. Als de poort van de switch aan de andere kant van de verbinding is ingesteld op full-duplex, kan zich een groot aantal extra events voordoen in de verbinding. Als het niet mogelijk is de switch op autonegotiate te zetten, moet u de poort van de switch instellen op half-duplex. Raadpleeg de documentatie bij de Ethernet-switch voor meer informatie.

Opmerking: Als u de computer rechtstreeks aansluit op een configureerbare Ethernet-switch, moet de netwerkbeheerder het spanning-treeprotocol op die poort uitschakelen. Anders kan het gebeuren dat op de computer het AppleTalk-adres van een andere computer in hetzelfde netwerk wordt gekopieerd, waardoor beide netwerkverbindingen onbetrouwbaar worden.

Meer informatie, service en ondersteuning

Als op de Mac Pro onderhoud moet worden uitgevoerd, brengt u de computer naar een door Apple erkende serviceaanbieder of neemt u contact op met Apple. U kunt meer informatie over uw Mac Pro vinden op het internet, in de hulpinformatie op het scherm, in Systeemprofiel en in Apple Hardware Test.

Als u geen draadloze AirPort-voorziening bij de Mac Pro hebt besteld, neemt u contact op met een door Apple erkende serviceaanbieder of gaat u naar de Apple Store om een AirPort-voorziening aan te schaffen en te laten installeren.

Informatie op het internet

Raadpleeg de website www.apple.com/nl/support voor informatie over service en ondersteuning via het internet. Kies uw land uit het venstermenu. U kunt de AppleCare Knowledge Base doorzoeken, software-updates zoeken en adviezen vinden op de discussieforums van Apple.

Help

In Mac Help kunt u vaak antwoorden op uw vragen vinden, plus instructies en informatie over het oplossen van problemen. Kies 'Help' > 'Mac Help'.

Systeemprofiel

Via Systeemprofiel kunt u informatie over de computer opvragen. U vindt onder andere informatie over de hardware en software, het serienummer, de versie van het besturingssysteem, hoeveel geheugen is geïnstalleerd, enzovoort. Om Systeemprofiel te openen, kiest u 'Apple' (🍏) > 'Over deze Mac' in de menubalk en klikt u op 'Meer info'.

Apple Hardware Test

Apple Hardware Test kan u helpen de oorzaak van hardwareproblemen op de Mac Pro te vinden. Raadpleeg het gedeelte "Apple Hardware Test gebruiken" op pagina 80 voor meer informatie.

Service en ondersteuning via AppleCare

Bij uw Mac Pro krijgt u negentig dagen technische ondersteuning en één jaar garantie voor hardwarereparaties bij een door Apple erkend reparatiecentrum, zoals een erkende serviceaanbieder (AASP). U kunt deze garantie uitbreiden met behulp van het AppleCare Protection Plan. Raadpleeg voor informatie de website van uw land (zie tabel verderop).

Als u hulp nodig hebt, kan een medewerker van AppleCare u telefonisch terzijde staan bij het installeren en openen van programma's en het oplossen van veelvoorkomende problemen. Neem contact op met een ondersteuningscentrum in uw omgeving. (Ondersteuning gedurende de eerste 90 dagen is gratis.) Zorg dat u de aankoopdatum en het serienummer van uw Mac Pro bij de hand hebt als u belt.

Opmerking: De 90 dagen gratis telefonische ondersteuning is van kracht vanaf de datum van aankoop. Aan deze ondersteuning zijn mogelijk telefoonkosten verbonden.

Land	Telefoon	Website
België (Vlaams)	+32 070 700 772	www.apple.com/benl/support
Denemarken	+45 70 10 20 07	www.apple.com/dk/support
Finland	+358 0800 96 162	www.apple.com/fi/support
Nederland	+31 0900 7777 703	www.apple.com/nl/support
Noorwegen	+47 815 00 158	www.apple.com/no/support
Zweden	+46 0771 199 519	www.apple.com/se/support

Ga voor een volledig overzicht naar www.apple.com/contact/phone_contacts.html. Telefoonnummers kunnen tussentijds worden gewijzigd en er kunnen lokale en internationale beltarieven van toepassing zijn.

De locatie van het serienummer van de computer


U vindt het serienummer van uw Mac Pro in Systeemprofiel. Hiervoor opent u Systeemprofiel (in /Programma's/Hulpprogramma's) en klikt u op 'Hardware'.

Het serienummer wordt ook vermeld op het etiket op de achterzijde van uw Mac Pro, vlakbij de beeldschermporten.

5

De interne onderdelen

www.apple.com/nl/macpro

Mac Help  systeemprofiel

Hieronder vindt u een overzicht van de technische specificaties van uw Mac Pro.

Specificaties

In Systeemprofiel vindt u gedetailleerde informatie over de Mac Pro, zoals de hoeveelheid geïnstalleerd geheugen, de grootte van harde schijven, de aangesloten apparaten en het serienummer van de computer. Om Systeemprofiel te openen, kiest u 'Apple' (🍏) > 'Over deze Mac' in de menubalk en klikt u op 'Meer info'.

De processor en het geheugen

Processor

- Eén of twee quad-core Intel Xeon 5400-processors
- 12 MB L2 “on-chip”-cache per processor
- Twee onafhankelijke 1600-MHz “frontside”-bussen

RAM

- Volledig gebufferde Dual Inline Memory Modules (FB-DIMM's)
- PC2-6400, 800-MHz DDR2 FB-DIMM's
- DIMM's moeten in gelijke paren worden geïnstalleerd en moeten dezelfde grootte en dezelfde specificatie hebben (hetzelfde aantal IC's per DIMM)
- Acht vrije DIMM-sleuven (vier sleuven per geheugenkaart)
- Foutcorrectiecode (ECC)
- 72-bits-modules met 240 pennen
- Maximaal 36 IC's per DIMM

- Moet een door Apple goedgekeurde koeling bevatten (voor een optimale akoestische werking)
- Moet voldoen aan de JEDEC-specificatie (raadpleeg pagina 41)
- Maximale hoogte van 3,1 cm
- Non-pariteit

Videokaart

PCI Express- of PCI Express 2.0-videokaart met twee dual-link DVI-poorten (Digital Visual Interface)

Beeldschermcompatibiliteit

Technische specificaties van uw beeldscherm:

- *Beeldschermen van Apple*: ga naar www.apple.com/nl/displays.
- *Beeldschermen van andere fabrikanten*: ga naar www.apple.com/nl/guide.

Opslag

- Vier onafhankelijke 3-Gb/s hardeschijfnissen (SATA of SAS; SATA staat voor Serial ATA en SAS voor Serial Attached SCSI) met rechtstreekse, kabelvrije aansluitmogelijkheden
 - *Type*: SAS of SATA, 3 Gb/s
 - *Breedte*: 10,2 cm
 - *Diepte*: 14,7 cm
 - *Hoogte*: 2,5 cm
- Vier interne hardeschijfdragers

Uitbreiding via PCI Express

- Vier PCI Express-uitbreidings sleuven van volledige lengte (in sleuf 1 is de videokaart reeds geïnstalleerd)
 - Sleuf 1 en 2 zijn 16-baans PCI Express 2.0-sleuven
 - Sleuf 3 en 4 zijn 4-baans PCI Express 1.1-sleuven
- Maximaal 300 W gecombineerd voor alle PCI Express-sleuven

SuperDrive (dvd+r DL/dvd±rw/cd-rw)

- *Ondersteunde schijfdiameter:* 12 cm en 8 cm

Ondersteunde gegevensstructuren

- CD-ROM
- CD-Audio
- CD-R
- CD-RW
- CD-I
- CD-I Bridge
- CD Extended
- CD Mixed Mode
- Photo CD
- Video CD
- Enhanced CD
- DVD-Video
- DVD±R

- DVD±RW
- DVD+R DL

USB

- Ondersteuning voor USB 2.0 en 1.1
- Zeven externe USB A-poorten
 - Twee USB 2.0-poorten aan de voorzijde
 - Drie USB 2.0-poorten aan de achterzijde
 - Twee USB 2.0-poorten op het Apple Keyboard
- De USB-poorten (voor- en achterzijde) beschikken elk over een eigen USB-kanaal met een capaciteit van 480 Mbps (megabit per seconde).
- 500 milliampère (mA) beschikbaar voor in totaal 1,5 A aan de achterzijde en 1,0 A aan de voorzijde

FireWire

- Ondersteuning voor FireWire 400 en FireWire 800
- *Vier externe FireWire-poorten: één FireWire 400-poort (6-pens) en één FireWire 800-poort (9-pens) aan de voor- en achterzijde*
- *Gegevensoverdracht:*
 - *FireWire 400: 100, 200 en 400 Mbps*
 - *FireWire 800: 100, 200, 400 en 800 Mbps*

Stroomvoorziening

- *Uitvoerspanning: circa 12 V*
- *Uitgangsvermogen: maximaal 28 W voor alle vier de poorten of 12 W per poort*

Ethernet

- Voldoet aan de IEEE 802.3-norm
- *Maximale kabellengte*: 100 meter
- *Protocollen*: Open Transport, AppleShare, AppleTalk, NetWare voor Macintosh, TCP/IP
- *Connector*: RJ-45 voor 10Base-T, 100Base-TX en 1000Base-T
- *Kabeltype voor 10Base-T*: categorie (CAT) 3 UTP of hoger over twee paren tot 100 m
- *Kabeltype voor 100Base-TX*: CAT 5-e UTP over twee paren tot 100 m
- *Kabeltype voor 1000Base-T*: CAT 5-e UTP over vier paren tot 100 m
- *Kanaalsnelheden*: IEEE automatische detectie van 10Base-T, 100Base-TX en 1000Base-T

Bluetooth 2.0+EDR

- *Draadloze gegevenssnelheid*: tot 3 Mbps
- *Bereik*: tot 10 meter (gegevenssnelheid kan variëren, afhankelijk van de omgeving)
- *Frequentieband*: 2,4 GHz

AirPort Extreme (optioneel)

- *Frequentieband*: 2,4 en 5 GHz
- *Radio-uitgangsvermogen*: 20 dBm (nominaal)

Compatibiliteit

- 802.11a, b, g en n (concept)

Optisch digitaal geluid

- *Gegevensstructuur*: S/PDIF-protocol (Sony/Philips Digital Interface) (IEC60958-3)
- *Type connector*: Toslink, optisch (IEC60874-17)
- *Bits per sample*: 16 of 24

Optisch digitale geluidsuitvoer

Gebaseerd op een standaardsituatie bij het afspelen van een 0dBFS 24-bits-sinusgolf van 1 kHz en een uitvoersamplefrequentie van 44,1 kHz, tenzij hieronder anders vermeld.

- *Uitvoersamplefrequentie*: 44,1 kHz, 48 kHz of 96 kHz
- *Signaal-ruisverhouding*: meer dan 130 dB
- *Totale harmonische vervorming + ruis*: minder dan -130 dB (0,00003 procent)

Optisch digitale geluidsinput

Gebaseerd op een standaardsituatie bij het afspelen van een 0dBFS 24-bits-sinusgolf van 1 kHz, tenzij hieronder anders vermeld.

- *Inputsamplefrequentie*: 44,1 kHz, 48 kHz of 96 kHz
- *Signaal-ruisverhouding*: meer dan 130 dB
- *Totale harmonische vervorming + ruis*: minder dan -130 dB (0,00003 procent)

Analoog geluid

- *Samplefrequentie*: 44,1 kHz, 48 kHz of 96 kHz
- *Type aansluiting*: 1/8-inch, mini
- *Bits per sample*: 16 of 24
- *Frequentieresponsie*: 20 Hz tot 20 kHz, +0,5 dB/-3 dB

Analoge geluidsuitvoer via de koptelefoonaansluiting (standaardwaarden)

Gebaseerd op een standaardsituatie bij het afspelen van een -3dBFS 24-bits-sinusgolf van 1 kHz en een uitvoersamplefrequentie van 44,1 kHz in 150 ohm, tenzij hieronder anders vermeld.

- *Uitvoerspanning*: $1,4 V_{\text{rms}}$ (+5,1 dBu)
- *Uitgangsimpedantie*: 24 ohm
- *Uitgangsvermogen*: 90 mW (milliwatt)
- *Signaal-ruisverhouding*: meer dan 90 dB
- *Totale harmonische vervorming + ruis*: minder dan -75 dB (0,02 percent)
- *Kanaalscheiding*: meer dan 50 dB

Analoge geluidsinvoer, lijningang (standaardwaarden)

Gebaseerd op een standaardsituatie bij het afspelen van een -3dBFS 24-bits-sinusgolf van 1 kHz en een uitvoersamplefrequentie van 44,1 kHz, tenzij hieronder anders vermeld.

- *Maximale ingangsspanning*: $2 V_{\text{rms}}$ (+8,2 dBu)
- *Ingangsimpedantie*: meer dan 20 kilo-ohm
- *Signaal-ruisverhouding*: meer dan 90 dB

- *Totale harmonische vervorming + ruis*: minder dan -85 dB (0,006 procent)
- *Kanaalscheiding*: meer dan 80 dB

Analoge geluidsuitvoer, lijningang (standaardwaarden)

Gebaseerd op een standaardsituatie bij het afspelen van een -3dBFS 24-bits-sinusgolf van 1 kHz en een uitvoersamplefrequentie van 44,1 kHz in 100 kilo-ohm, tenzij hieronder anders vermeld.

- *Uitvoerspanning*: $1,6 V_{\text{rms}}$ (+6,3 dBu)
- *Uitgangsimpedantie*: 24 ohm
- *Signaal-ruisverhouding*: meer dan 90 dB
- *Totale harmonische vervorming + ruis*: minder dan -85 dB (0,01 procent)
- *Kanaalscheiding*: meer dan 90 dB

Voeding

Ingangsspanning (wisselstroom)

- *Voltagebereik*: 100 tot 240 V wisselstroom
- *Netspanning/stroom*: maximaal 12 A (laag voltagebereik) of 6 A (hoog voltagebereik)
- *Frequentie*: 50 tot 60 Hz

Spanningsvereisten voor uitbreidingskaarten en randapparatuur

Uitbreidingskaarten

Het gecombineerde maximumverbruik van alle vier PCI Express-sleuven mag niet meer bedragen dan 300 W.

USB-apparaten

Aan elke ingebouwde USB-poort is 500 mA toegewezen.

FireWire-apparaten

De computer levert maximaal 28 W aan de FireWire-poorten.

Systeemklok en batterij

De computer is voorzien van een CMOS-maatwerkchip met een batterij met een lange levensduur.

Batterij

Gebruik ter vervanging een CR 2032-lithiumknoopcelbatterij van 3 V (raadpleeg het gedeelte “De interne batterij vervangen” op pagina 65).

Afmetingen, gewicht en omgeving

Afmetingen en gewicht

- *Gewicht:* 19,2 kg

Het gewicht is afhankelijk van de configuratie. Het bovenstaande gewicht geldt voor een basisconfiguratie en kan hoger zijn als er optionele apparaten zijn geïnstalleerd.

- *Hoogte:* 511 mm
- *Breedte:* 206 mm
- *Diepte:* 475 mm

Omgeving

- *Temperatuur bij gebruik:* 10° tot 35° C
- *Temperatuur bij opslag:* -40° tot 47° C
- *Relatieve vochtigheid:* 5% tot 95%, niet-condenserend
- *Hoogte:* maximaal 3048 meter

6

Belangrijke informatie

www.apple.com/nl/environment

Mac Help  ergonomie

In dit hoofdstuk vindt u belangrijke informatie over veiligheidsprocedures, geregeld onderhoud en gezondheidsaspecten bij het gebruik van uw Mac Pro en het beeldscherm.

Volg voor uw eigen veiligheid en ter bescherming van de apparatuur deze aanwijzingen voor het schoonmaken van de Mac Pro en het omgaan met de computer. U vindt hier tevens richtlijnen om prettiger met de computer te werken. Zorg dat u deze informatie altijd binnen handbereik hebt.

Belangrijke wenken voor uw veiligheid

WAARSCHUWING: het negeren van deze veiligheidsinstructies kan brand, elektrische schokken of andere verwondingen of schade tot gevolg hebben.

De enige manier om de stroomvoorziening van de Mac Pro volledig te onderbreken is door de stekker van het netsnoer uit het stopcontact te halen. Als u de stroomvoorziening van het beeldscherm wilt onderbreken, moet u ook de beeldschermkabel uit de aansluiting op de computer trekken. Zorg ervoor dat een van de uiteinden van het netsnoer zich altijd binnen handbereik bevindt, zodat u de computer of het beeldscherm, indien nodig, kunt loskoppelen.

Neem altijd de volgende voorzorgsmaatregelen in acht.

Trek de stekker van het netsnoer van de computer of het beeldscherm (houd de kabel hierbij altijd vast aan de stekker en niet aan het snoer) uit het stopcontact en verwijder de telefoonkabel in de volgende situaties:

- Het netsnoer is gerafeld of anderszins beschadigd
- U hebt iets in de behuizing gemorst
- De computer of het beeldscherm is aan regen of andere zeer vochtige omstandigheden blootgesteld
- U hebt de computer of het beeldscherm laten vallen of u hebt de behuizing op een andere manier beschadigd
- U vermoedt dat de computer of het beeldscherm onderhoud nodig heeft of moet worden gerepareerd
- U wilt de computer, de behuizing van de computer of het beeldscherm schoonmaken
- Als u de computer gedurende een langere periode niet gebruikt, moet u de batterij verwijderen

Neem contact op met een door Apple erkende serviceaanbieder of met Apple voor vragen over de garantie of over service. In de documentatie die bij de computer is geleverd vindt u meer informatie over service en ondersteuning.

Algemene onderhoudsrichtlijnen

Als u de computer of het beeldscherm met een schone doek niet afdoende kunt reinigen, gaat u als volgt te werk:

- 1 Zet de computer en het beeldscherm uit.
- 2 Trek het netsnoer van de computer uit het stopcontact. Trek eventueel ook het netsnoer van het beeldscherm uit het stopcontact.
- 3 Koppel de beeldschermkabels los van de computer.
- 4 Reinig het scherm met zacht, pluisvrij papier of met een doek die u hebt bevochtigd met water en milde zeep.



WAARSCHUWING: Spuit nooit vloeistof rechtstreeks op het scherm. Het vocht zou in het beeldscherm kunnen lopen waardoor kortsluiting kan ontstaan.

- 5 Neem de behuizing van de computer of het beeldscherm voorzichtig af met een schone, zachte doek die u hebt bevochtigd met water.

ATTENTIE: gebruik geen alcohol, spuitbussen, oplosmiddelen of schuurmiddelen die de behuizing zouden kunnen beschadigen.

De optische-schijfeenheid beschermen

Neem onderstaande voorzorgsmaatregelen in acht bij het werken met de optische-schijfeenheid:

- Plaats de computer zo dat de lade bij het openen nergens tegenaan stoot.
- Laat de lade van de speler niet onnodig openstaan.
- Plaats niets op de lade terwijl deze is geopend.

- Raak de lens van de optische eenheid nooit met uw vingers aan. Maak de lens niet schoon met een papieren doekje of andere doekjes met een ruw oppervlak. Speciale schoonmaakdoekjes zijn verkrijgbaar bij een door Apple erkende serviceaanbieder.
- Houd de computer uit de buurt van vochtige plaatsen.

Informatie over de laser van optische-schijfleenheid



WAARSCHUWING: het aanbrengen van wijzigingen en het uitvoeren van bewerkingen anders dan beschreven in de handleiding bij het apparaat kunnen leiden tot blootstelling aan gevaarlijke straling.

De optische-schijfleenheid in uw computer bevat een laser die veilig is bij normaal gebruik maar schadelijk kan zijn voor de ogen indien deze wordt gedemonteerd. Voor uw eigen veiligheid moet u deze apparatuur uitsluitend door een door Apple erkende serviceaanbieder laten onderhouden.

Onderhoud van het beeldscherm

Om het beeldscherm te onderhouden en langdurig te kunnen gebruiken, moet u de volgende richtlijnen in acht nemen:

- Oefen geen druk uit op het oppervlak van het scherm.
- Schrijf niet op het scherm en raak het scherm niet aan met een scherp of puntig voorwerp.
- Als u de computer gedurende een dag of nog langer niet gebruikt, schakelt u de computer en het beeldscherm uit of schakelt u de sluimerstand in.

Schakel het beeldscherm uit, verminder de helderheid of gebruik een schermbeveiligingsprogramma waardoor het scherm automatisch donkerder wordt gezet of waardoor er een bewegend beeld op het scherm wordt weergegeven als de computer een bepaalde tijd niet actief is.

De Mighty Mouse schoonmaken

U kunt de muis het best regelmatig schoonmaken om het stof en vuil te verwijderen dat zich onder de scrolbal heeft opgehoopt. Houd de muis ondersteboven en wrijf krachtig met een schone, zachte, pluisvrije doek over de scrolbal om vuildeeltjes uit het scrolmechanisme te verwijderen.

Ergonomische tips

Hieronder vindt u enkele tips voor een gezonde werkomgeving.

- Ideaal is een verstelbare stoel die veel steun biedt. Stel de hoogte van de stoel zo in dat uw bovenbenen horizontaal zijn en uw voeten zoveel mogelijk plat op de vloer staan.

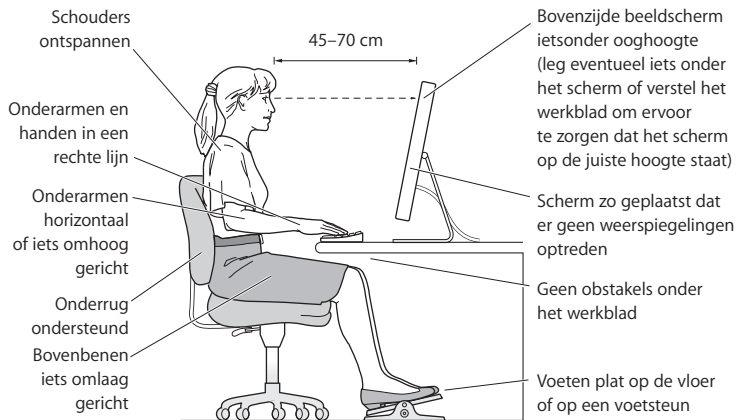
De rugleuning van de stoel moet veel steun bieden aan de onderrug. Volg de instructies van de fabrikant voor de juiste afstelling van de rugleuning.

- Houd uw schouders ontspannen als u het toetsenbord gebruikt. Zorg dat uw bovenarm en uw onderarm een rechte hoek vormen en houd uw pols en hand in een rechte lijn met uw arm.

Het is mogelijk dat u uw stoel in hoogte moet verstellen om uw onderarm en hand in de juiste stand ten opzichte van het toetsenbord te brengen. Als het hierdoor niet meer mogelijk is om uw voeten plat op de vloer te laten rusten, kunt u een voetenbankje gebruiken. U kunt, indien mogelijk, natuurlijk ook het werkblad verlagen. Een andere mogelijkheid is het gebruik van een bureau met een apart verstelbaar segment voor het toetsenbord.

- Plaats de muis op dezelfde hoogte als het toetsenbord en zorg dat u de muis gemakkelijk kunt bedienen.
- Zet het beeldscherm zo neer dat de bovenkant van het scherm zich iets lager bevindt dan uw ogen. De ideale afstand tussen het beeldscherm en uw ogen kunt u zelf bepalen. Gebruikelijk is een afstand tussen 45 en 70 centimeter.

- Zet het beeldscherm zo neer dat verlichting en ramen er zo min mogelijk in worden weerspiegeld.



Meer ergonomische tips vindt u op het web:

www.apple.com/nl/about/ergonomics

Gehoorschadiging voorkomen

WAARSCHUWING: Als het volume van de koptelefoon te hoog wordt ingesteld, kan uw gehoor beschadigd raken. Als u langere tijd naar geluid met een hoog volume luistert, kunt u hieraan wennen. Hierdoor lijkt het alsof het volume op een normaal niveau is afgesteld, maar kan uw gehoor toch worden beschadigd. Als u een piepend of fluitend geluid in uw oren hoort of als gesprekken dof klinken, mag u de koptelefoon niet langer gebruiken en moet u uw gehoor laten controleren. Hoe harder het geluid, hoe minder tijd nodig is om uw gehoor aan te tasten.

Gehoorexperts raden u aan uw gehoor op de volgende manieren te beschermen:

- Beperk de tijd dat u oordopjes of een koptelefoon met een hoog volume gebruikt.
- Zet het geluid niet harder om rumoerige omgevingsgeluiden naar de achtergrond te drukken.
- Zet het volume lager als u iemand die tegen u praat niet kunt horen.

Apple en het milieu

Apple erkent de verantwoordelijkheid die het als bedrijf heeft om de invloed van de processen en producten van Apple op het milieu tot een minimum te beperken.

Meer informatie vindt u op het web:

www.apple.com/nl/environment

Regulatory Compliance Information

Compliance Statement

This device complies with part 15 of the FCC rules.

Operation is subject to the following two conditions:

- (1) This device may not cause harmful interference, and
- (2) this device must accept any interference received, including interference that may cause undesired operation. See instructions if interference to radio or television reception is suspected.

L'utilisation de ce dispositif est autorisée seulement aux conditions suivantes : (1) il ne doit pas produire de brouillage et (2) l'utilisateur du dispositif doit être prêt à accepter tout brouillage radioélectrique reçu, même si ce brouillage est susceptible de compromettre le fonctionnement du dispositif.

Radio and Television Interference

This computer equipment generates, uses, and can radiate radio-frequency energy. If it is not installed and used properly—that is, in strict accordance with Apple's instructions—it may cause interference with radio and television reception.

This equipment has been tested and found to comply with the limits for a Class B digital device in accordance with the specifications in Part 15 of FCC rules. These specifications are designed to provide reasonable protection against such interference in a residential installation. However, there is no guarantee that interference will not occur in a particular installation.

You can determine whether your computer system is causing interference by turning it off. If the interference stops, it was probably caused by the computer or one of the peripheral devices.

If your computer system does cause interference to radio or television reception, try to correct the interference by using one or more of the following measures:

- Turn the television or radio antenna until the interference stops.
- Move the computer to one side or the other of the television or radio.
- Move the computer farther away from the television or radio.
- Plug the computer into an outlet that is on a different circuit from the television or radio. (That is, make certain the computer and the television or radio are on circuits controlled by different circuit breakers or fuses.)

If necessary, consult an Apple Authorized Service Provider or Apple. See the service and support information that came with your Apple product. Or, consult an experienced radio/television technician for additional suggestions.

Important: Changes or modifications to this product not authorized by Apple Inc. could void the EMC compliance and negate your authority to operate the product.

This product has demonstrated EMC compliance under conditions that included the use of compliant peripheral devices and shielded cables between system components. It is important that you use compliant peripheral devices and shielded cables (including Ethernet network cables) between system components to reduce the possibility of causing interference to radios, television sets, and other electronic devices.

Responsible party (contact for FCC matters only):

Apple Inc. Corporate Compliance
1 Infinite Loop M/S 26-A
Cupertino, CA 95014-2084

Wireless Radio Use

This device is restricted to indoor use due to its operation in the 5.15 to 5.25 GHz frequency range to reduce the potential for harmful interference to co-channel Mobile Satellite systems.

Cet appareil doit être utilisé à l'intérieur.

Exposure to Radio Frequency Energy

The radiated output power of the AirPort Card in this device is below the FCC radio frequency exposure limits for uncontrolled equipment. This device should be operated with a minimum distance of at least 20 cm between the AirPort Card antennas and a person's body and must not be co-located or operated with any other antenna or transmitter.

FCC Bluetooth Wireless Compliance

The antenna used with this transmitter must not be collocated or operated in conjunction with any other antenna or transmitter subject to the conditions of the FCC Grant.

Bluetooth Industry Canada Statement

This Class B device meets all requirements of the Canadian interference-causing equipment regulations.

Cet appareil numérique de la Class B respecte toutes les exigences du Règlement sur le matériel brouilleur du Canada.

Industry Canada Statement

Complies with the Canadian ICES-003 Class B specifications. Cet appareil numérique de la classe B est conforme à la norme NMB-003 du Canada. This device complies with RSS 210 of Industry Canada.

Europa: EU-conformiteitsverklaring

Ga naar www.apple.com/euro/compliance.

Korea Statements



명 칭 (모 델 명) : Mac Pro (A1186)

인 증 번 호 : APL-A1186 (B)

인 증 자 상 호 : 애플컴퓨터코리아(주)

제 조 년 월 : 별도표기

제 조 자 / 제 조 국 : Apple Inc / 중국



명 칭 (모 델 명) : Keyboard (A1243)

인 증 번 호 : APL-A1243 (B)

인 증 자 상 호 : 애플컴퓨터코리아(주)

제 조 년 월 : 별도표기

제 조 자 / 제 조 국 : Apple Inc / 중국



명 칭 (모 델 명) : Mighty Mouse (A1152)

인 증 번 호 : E-C011-05-3838 (B)

인 증 자 상 호 : 애플컴퓨터코리아(주)

제 조 년 월 : 별도표기

제 조 자 / 제 조 국 : Apple Inc / 말레이시아



명 칭 (모 델 명) : Mighty Mouse (A1152)

인 증 번 호 : E-C011-05-3838 (B)

인 증 자 상 호 : 애플컴퓨터코리아(주)

제 조 년 월 : 별도표기

제 조 자 / 제 조 국 : Apple Inc / 중국

“당해 무선설비는 운용 중 전파혼신 가능성이 있음”
“이 기기는 인명안전과 관련된 서비스에 사용할 수 없습니다”

B급 기기 (가정용 정보통신기기)

이 기기는 가정용으로 전자파적합등록을 한 기기로서
주거지역에서는 물론 모든지역에서 사용할 수 있습니다.

Singapore Wireless Certification

Complies with
IDA Standards
DB00063

Taiwan Wireless Statements

於 2.4GHz 區域內操作之 無線設備的警告聲明

經型式認證合格之低功率射頻電機，非經許可，公司、商號或使用者均不得擅自變更頻率、加大功率或變更原設計之特性及功能。低功率射頻電機之使用不得影響飛航安全及干擾合法通信；經發現有干擾現象時，應立即停用，並改善至無干擾時方得繼續使用。前項合法通信指依電信法規定作業之無線電通信。低功率射頻電機須忍受合法通信或工業、科學及醫療用電波輻射性電機設備之干擾。

於 5.25GHz 至 5.35GHz 區域內操作之 無線設備的警告聲明

工作頻率 5.250 ~ 5.350GHz 該頻段限於室內使用。

Taiwan Statement

商品名稱: 滑鼠
型號: A1152
進口商: 美商蘋果亞洲股份有限公司台灣分公司

VCCI Class B Statement

情報処理装置等電波障害自主規制について

この装置は、情報処理装置等電波障害自主規制協議会 (VCCI) の基準に基づくクラス B 情報技術装置です。この装置は家庭環境で使用されることを目的としていますが、この装置がラジオやテレビジョン受信機に近接して使用されると、受信障害を引き起こすことがあります。

取扱説明書に従って正しい取扱をしてください。

Informatie over de muis, LED-product van klasse 1

De Apple Mighty Mouse is een LED-apparaat van klasse 1 conform IEC 60825-1 A1 A2.

It also complies with the Canadian ICES-003 Class B Specification.

Informatie over de externe USB-modem

Als u de Mac Pro op een telefoonlijn aansluit via een externe USB-modem, raadpleegt u de informatie over het gebruik van telefoonlijnen in de documentatie die u bij de modem hebt ontvangen.

中国

有毒或 有害物质	零部件		
	电路板	附件	键盘 / 鼠标
铅 (Pb)	X	X	X
汞 (Hg)	0	0	0
镉 (Cd)	0	0	0
六价铬 (Cr, VI)	0	0	0
多溴联苯 (PBB)	0	0	0
多溴二苯醚 (PBDE)	0	0	0

O: 表示该有毒有害物质在该部件所有均质材料中的含量均在 SJ/T 11363-2006 规定的限量要求以下。

X: 表示该有毒有害物质至少在该部件的某一均质材料中的含量超出 SJ/T 11363-2006 规定的限量要求。

根据中国电子行业标准 SJ/T11364-2006 和相关的中国政府法规, 本产品及其某些内部或外部组件上可能带有环保使用期限标识。取决于组件和组件制造商, 产品及其组件上的使用期限标识可能有所不同。组件上的使用期限标识优先于产品上任何与之相冲突的或不同的环保使用期限标识。

Gebruikte batterijen en recycling



Bovenstaand symbool geeft aan dat u zich volgens de in uw woonplaats geldende richtlijnen of regelgeving van dit product moet ontdoen. Wanneer het product niet meer bruikbaar is, kunt u voor meer informatie over recycling contact opnemen met Apple of de lokale autoriteiten.

Ga voor informatie over het recyclingprogramma van Apple naar www.apple.com/nl/environment/recycling.

Gebruikte batterijen

U moet zich volgens de in uw woonplaats geldende regelgeving van batterijen ontdoen.

California: The coin cell battery in your product contains perchlorates. Special handling and disposal may apply. Refer to www.dtsc.ca.gov/hazardous_waste/perchlorate.

Nederland: gebruikte batterijen kunnen worden ingeleverd bij de chemokar of in een speciale batterijcontainer voor klein chemisch afval (kca) worden gedeponeerd.



Deutschland: Das Gerät enthält Batterien. Diese gehören nicht in den Hausmüll. Sie können verbrauchte Batterien beim Handel oder bei den Kommunen unentgeltlich abgeben. Um Kurzschlüsse zu vermeiden, kleben Sie die Pole der Batterien vorsorglich mit einem Klebestreifen ab.

Taiwan:



廢電池請回收

Europese Unie—Gescheiden inzameling:



Dit symbool geeft aan dat dit product volgens de lokale regelgeving niet samen met huishoudelijk afval mag worden weggegooid. Wanneer dit product niet meer bruikbaar is, brengt u het naar een hiertoe door de lokale autoriteiten aangewezen inzamelingspunt. Sommige inzamelingspunten vragen hiervoor geen vergoeding. Het apart inzamelen en recyclen van uw product betekent dat natuurlijke hulpbronnen niet onnodig worden aangesproken en dat het product zodanig wordt gerecycled dat het milieu en de gezondheid van de mens worden beschermd.

 Apple Inc.

© 2008 Apple Inc. Alle rechten voorbehouden.

Volgens de auteursrechtelijke bepalingen mag deze handleiding niet zonder schriftelijke toestemming van Apple geheel of gedeeltelijk worden gekopieerd.

Het Apple logo is een handelsmerk van Apple Inc., dat is gedeponeerd in de Verenigde Staten en andere landen. Zonder voorafgaande schriftelijke toestemming van Apple is het niet toegestaan het via het toetsenbord op te roepen Apple logo (Option (⌘) + Shift + K) te gebruiken voor commerciële doeleinden.

Deze handleiding is met uiterste zorg samengesteld. Apple aanvaardt geen aansprakelijkheid voor druk- of typefouten.

Apple

1 Infinite Loop
Cupertino, CA 95014-2084
408-996-1010
www.apple.com

Apple, het Apple logo, Apple Cinema Display, AirPort, AirPort Extreme, AppleShare, AppleTalk, Cover Flow, Exposé, FireWire, GarageBand, iCal, iLife, iMovie, iPhoto, iPod, iTunes, Mac, Mac OS, Macintosh, Macintosh Products Guide en SuperDrive zijn handelsmerken van Apple Inc., die zijn gedeponeerd in de Verenigde Staten en andere landen.

Finder, het FireWire-logo, iPhone, iWeb en Safari zijn handelsmerken van Apple Inc.

AppleCare en Apple Store zijn dienstmerken van Apple Inc., die zijn gedeponeerd in de Verenigde Staten en andere landen.

Mighty Mouse™ & © 2007 CBS Operations Inc. Alle rechten voorbehouden.

Het woordmerk Bluetooth en de Bluetooth-logo's zijn eigendom van Bluetooth SIG, Inc. Elk gebruik hiervan door Apple Inc. valt onder de licentie bepalingen.

Dit product bevat software die is ontwikkeld door de universiteit van Californië, Berkeley.

Intel, Intel Core en Xeon zijn handelsmerken van Intel Corp. in de Verenigde Staten en andere landen.

Andere in deze handleiding genoemde bedrijfs- of productnamen zijn handelsmerken van de desbetreffende bedrijven. Producten van andere fabrikanten worden alleen genoemd ter informatie. Dit betekent niet dat deze producten door Apple worden aanbevolen of door Apple zijn goedgekeurd. Apple aanvaardt geen enkele aansprakelijkheid met betrekking tot de betrouwbaarheid van deze producten.

Vervaardigd onder licentie van Dolby Laboratories. "Dolby", "Pro Logic" en het dubbele D-symbool zijn handelsmerken van Dolby Laboratories. Confidential Unpublished Works, © 1992–1997 Dolby Laboratories, Inc. Alle rechten voorbehouden.

Het product dat in deze handleiding wordt beschreven, bevat technologie voor auteursrechtenbescherming waarop bepaalde Amerikaanse patenten en andere intellectuele eigendomsrechten van Macrovision Corporation en anderen van toepassing zijn. Het gebruik van deze technologie voor auteursrechtenbescherming moet worden goedgekeurd door Macrovision Corporation en is uitsluitend bedoeld voor thuisgebruik en andere toepassingen met een beperkt aantal kijkers, tenzij anders overeengekomen met Macrovision Corporation. Het is niet toegestaan deze technologie te decompileren of van ontwerp te herleiden.

Voor patentnummers 4.631.603, 4.577.216, 4.819.098 en 4.907.093 is in de Verenigde Staten licentie verleend voor gebruik met een beperkt aantal kijkers.

Gelijktijdig gepubliceerd in de Verenigde Staten en Canada.

