



**eMac**

# Gebruikershandleiding

Installatie en uitbreiding van eMac-  
computers en het oplossen van problemen

🍏 Apple Computer, Inc.  
© 2004 Apple Computer, Inc. Alle rechten  
voorbehouden.

Volgens de auteursrechtelijke bepalingen mag deze  
handleiding niet zonder schriftelijke toestemming van  
Apple geheel of gedeeltelijk worden gekopieerd.

Het Apple logo is een handelsmerk van Apple  
Computer, Inc., dat is gedeponeerd in de Verenigde  
Staten en andere landen. Zonder voorafgaande  
schriftelijke toestemming van Apple is het niet  
toegestaan het via het toetsenbord op te roepen Apple  
logo (Option-Shift-K) te gebruiken voor commerciële  
doeleinden.

Deze handleiding is met uiterste zorg samengesteld.  
Apple aanvaardt geen aansprakelijkheid voor druk- of  
typefouten.

Apple  
1 Infinite Loop  
Cupertino, CA 95014-2084  
408-996-1010  
www.apple.com

Apple, het Apple logo, AirPort, Apple Store, AppleTalk,  
Final Cut Pro, FireWire, iCal, iMovie, iTunes, Mac,  
Macintosh, Mac OS en QuickTime zijn handelsmerken  
van Apple Computer, Inc., die zijn gedeponeerd in de  
Verenigde Staten en andere landen.

eMac, Finder, iDVD, iPhoto, iPod, iSight, Panther, Safari  
en SuperDrive zijn handelsmerken van Apple Computer,  
Inc.

AppleCare is een dienstmerk van Apple Computer, Inc.,  
dat is gedeponeerd in de Verenigde Staten en andere  
landen.

.Mac is een dienstmerk van Apple Computer, Inc.

Het woordmerk Bluetooth en de Bluetooth-logo's zijn  
eigendom van Bluetooth SIG, Inc. Elk gebruik hiervan  
door Apple Computer, Inc. valt onder de  
licentiebepalingen.

ENERGY STAR® is een handelsmerk dat is gedeponeerd  
in de Verenigde Staten.

Andere in deze handleiding genoemde bedrijfs- of  
productnamen zijn handelsmerken van de  
desbetreffende bedrijven. Producten van andere  
fabrikanten worden alleen genoemd ter informatie. Dit  
betekent niet dat deze producten door Apple worden  
aanbevolen of door Apple zijn goedgekeurd. Apple  
aanvaardt geen enkele aansprakelijkheid met betrekking  
tot de betrouwbaarheid van deze producten.

Vervaardigd onder licentie van Dolby Laboratories.  
“Dolby,” “Pro Logic” en het dubbele D-symbool zijn  
handelsmerken van Dolby Laboratories. Confidential  
Unpublished Works, © 1992–1997 Dolby Laboratories,  
Inc. Alle rechten voorbehouden.

Het product dat in deze handleiding wordt beschreven,  
bevat technologie voor auteursrechtenbescherming  
waarop bepaalde Amerikaanse patenten en andere  
intellectuele eigendomsrechten van Macrovision  
Corporation en anderen van toepassing zijn. Het gebruik  
van deze technologie voor auteursrechtenbescherming  
moet worden goedgekeurd door Macrovision  
Corporation en is uitsluitend bedoeld voor thuisgebruik  
en andere toepassingen met een beperkt aantal kijkers,  
tenzij anders overeengekomen met Macrovision  
Corporation. Het is niet toegestaan deze technologie te  
decompileren of van ontwerp te herleiden.

Voor patentnummers 4,631,603, 4,577,216, 4,819,098 en  
4,907,093 is in de Verenigde Staten licentie verleend  
voor gebruik met een beperkt aantal kijkers.

Gelijktijdig gepubliceerd in de Verenigde Staten en  
Canada.

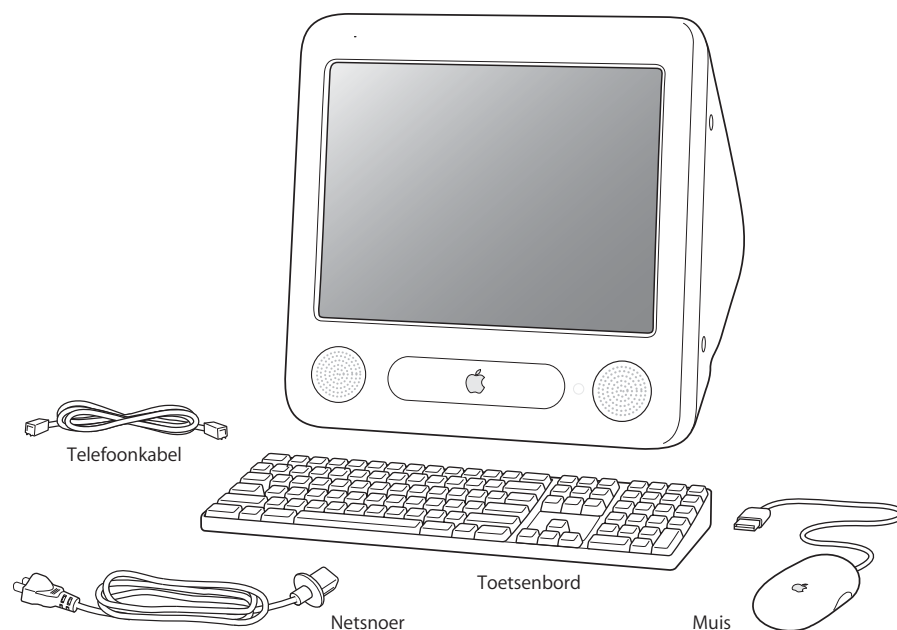
# Inhoud

<b>Hoofdstuk 1</b>	<b>5 Aan de slag</b>
	6 De eMac aansluiten
	8 En nu?
	9 De computer in de sluimerstand zetten of uitschakelen
<b>Hoofdstuk 2</b>	<b>11 Vertrouwd raken met de computer</b>
	12 De voorzijde van de eMac
	14 De zijkant van de eMac
	16 Informatie over Mac OS X
	17 Het bureaublad aanpassen en voorkeuren instellen
	18 Verbinding maken met een printer
	19 Cd's afspelen en een koptelefoon aansluiten
	19 De software van de eMac up-to-date houden
	20 Digitale videocamera's of andere FireWire-apparaten aansluiten
	20 Een verbinding met een netwerk tot stand brengen
	20 Een verbinding tot stand brengen met het internet
	20 Bestanden naar een andere computer kopiëren
	21 Een programma blijft hangen
	22 Mac OS Help raadplegen voor antwoorden op uw vragen
<b>Hoofdstuk 3</b>	<b>23 Werken met de computer</b>
	24 USB
	26 FireWire
	28 Draadloze internet- en netwerktoegang via AirPort Extreme
	30 Draadloze Bluetooth-technologie
	30 Ethernet (10/100Base-T)
	31 Ondersteuning voor externe videoapparaten (VGA, composite en S-Video)
	33 Werken met de optische-schijfeenheid
	36 Toetsen op het toetsenbord
	37 De computer beveiligen
<b>Hoofdstuk 4</b>	<b>39 Extra hardware installeren</b>
	39 Extra geheugen installeren
	43 Een AirPort Extreme-kaart installeren

	46	De interne reservebatterij vervangen
<b>Hoofdstuk 5</b>	<b>51</b>	<b>Problemen oplossen</b>
	52	Problemen die het gebruik van de computer verhinderen
	53	Software herstellen
	54	Andere problemen
	55	Apple Hardware Test
	56	De locatie van het serienummer van de computer
<b>Bijlage A</b>	<b>57</b>	<b>Specificaties</b>
<b>Bijlage B</b>	<b>59</b>	<b>Informatie over onderhoud, gebruik en veiligheid</b>
	59	De eMac schoonmaken
	60	De eMac verplaatsen
	60	Aanwijzingen voor de installatie en het gebruik van de computer
	61	Apple en het milieu
	62	Uw werkplek inrichten
<b>Bijlage C</b>	<b>63</b>	<b>Een verbinding tot stand brengen met het internet</b>
	65	Informatie voor de configuratie-assistent
	67	Handmatig een internetverbinding configureren
	68	Inbelverbinding
	70	Een internetverbinding tot stand brengen via een DSL-modem, een kabelmodem of een LAN
	76	Draadloze verbinding via AirPort Extreme
	79	Problemen met de internetverbinding oplossen
	81	Communications Regulation Information

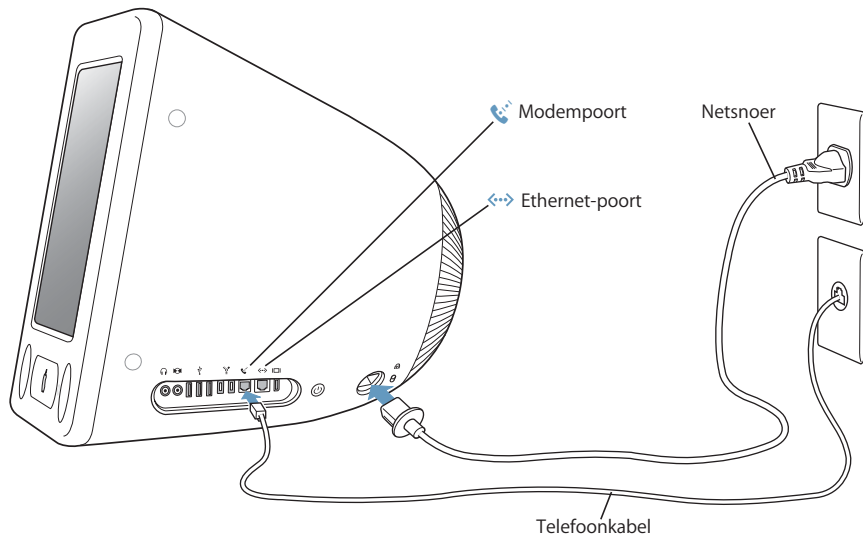
De eMac is zo ontworpen dat u er onmiddellijk mee aan de slag kunt. Als u nog nooit met een eMac of met een Macintosh computer hebt gewerkt, kunt u dit hoofdstuk raadplegen voor meer informatie.

Als u een ervaren gebruiker bent, weet u vermoedelijk al voldoende om direct met de nieuwe eMac te werken. Raadpleeg hoofdstuk 2, "Vertrouwd raken met de computer", voor meer informatie over de nieuwe functies van deze eMac.

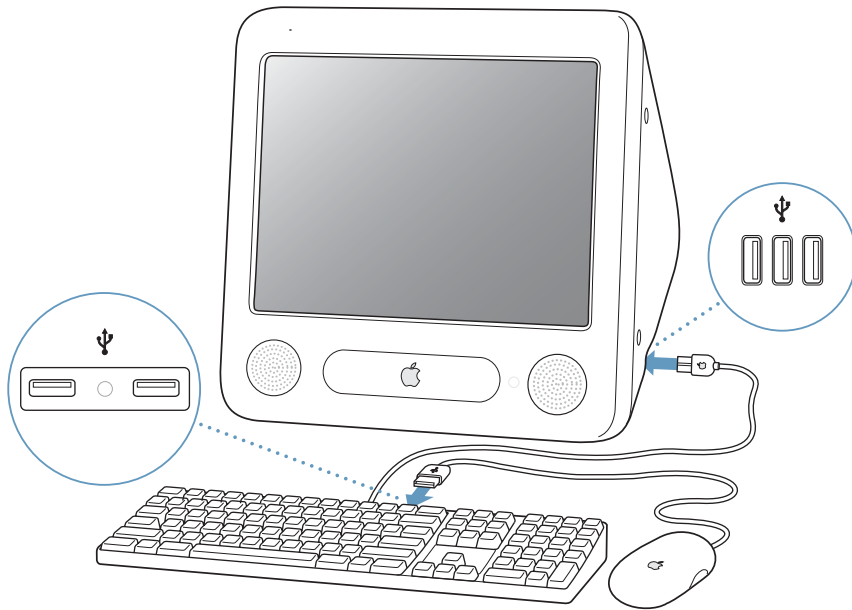


## De eMac aansluiten

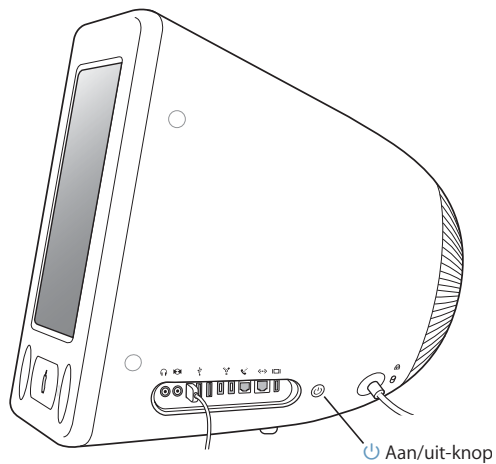
- 1 Sluit het ene uiteinde van het netsnoer stevig aan op de poort voor het netsnoer en sluit het andere uiteinde aan op een geaard stopcontact of een geaarde verdeelkast. De spanningsvereisten staan vermeld aan de binnenzijde van het klepje van de optische-schijfeenheid.
- 2 Om een internetverbinding tot stand te kunnen brengen, sluit u een Ethernet-kabel aan op de Ethernet-poort van de computer. Sluit het andere uiteinde van de kabel vervolgens aan op een Ethernet-netwerk of een DSL- of kabelmodem. U kunt ook de meegeleverde telefoonkabel gebruiken om de modempoort (op sommige modellen) van de computer aan te sluiten op een telefoonlijn.



- 3 Sluit de toetsenbordkabel aan op een van de USB-poorten (⏏) op de computer. Sluit de muiskabel aan op een USB-poort op het toetsenbord.



- 4 Zet de computer aan door op de aan/uit-knop (⏻) aan de zijkant van de computer te drukken.



## Het beeldscherm aanpassen

Om de instellingen van het beeldscherm aan te passen, kiest u 'Apple' (🍏) > 'Systeemvoorkeuren' en klikt u op 'Beeldschermen'.

Druk voor meer schermcontrast op F15 op het toetsenbord. Druk voor minder schermcontrast op F14.

## En nu?

Dit is alles wat u moet weten om met de eMac aan de slag te kunnen gaan. Wanneer u de computer voor de eerste keer opstart, helpt de configuratie-assistent u stapsgewijs verder met de configuratie van de computer en het gebruiksklaar maken voor het internet. Voor toegang tot het internet hebt u doorgaans een internetaccount nodig, waarvoor u mogelijk moet betalen.

- Als u nog geen internetaccount hebt, kan de configuratie-assistent u helpen bij het kiezen van een internetaanbieder.
- Als u al een internetaccount hebt, raadpleegt u bijlage C, "Een verbinding tot stand brengen met het internet", op pagina 63 voor de gegevens die u moet opgeven.

Als u meer wilt weten, raadpleegt u de volgende gedeelten in deze handleiding:

Voor meer informatie over...	raadpleegt u...
De computer uitschakelen en de sluimerstand inschakelen	"De computer in de sluimerstand zetten of uitschakelen" op pagina 9.
De voorzieningen van de hardware en software van de eMac	hoofdstuk 2, "Vertrouwd raken met de computer".
Het zoeken van aanvullende informatie in Mac OS Help	"Mac OS Help raadplegen voor antwoorden op uw vragen" op pagina 22.
Bepaalde voorzieningen van de eMac gebruiken of een digitaal apparaat, zoals een iPod, aansluiten	hoofdstuk 3, "Werken met de computer".
Geheugen of een AirPort Extreme-kaart installeren	hoofdstuk 4, "Extra hardware installeren".
Problemen met de eMac oplossen	hoofdstuk 5, "Problemen oplossen".



## De computer in de sluimerstand zetten of uitschakelen

Als u de eMac kortere of langere tijd niet gebruikt, kunt u de sluimerstand inschakelen of de computer uitzetten.

### De sluimerstand inschakelen

Zet de eMac in de sluimerstand als u deze even niet gebruikt. Als de sluimerstand is ingeschakeld, is het scherm donker en knippert er een wit lampje rechts van de optische-schijfeenheid. U kunt de sluimerstand van de computer snel weer uitschakelen, wat veel minder tijd kost dan het opnieuw opstarten van de computer.

**U kunt de sluimerstand op de volgende twee manieren snel inschakelen:**

- Kies 'Apple' (🍏) > 'Sluimer'.
- Druk op de aan/uit-knop.

Om de sluimerstand uit te schakelen, drukt u op een willekeurige toets op het toetsenbord.

### De eMac uitzetten

Zet de eMac uit als u de computer gedurende langere tijd niet gebruikt.

- Kies 'Apple' (🍏) > 'Zet uit'.

**Attentie:** Als u de eMac wilt verplaatsen, moet u de computer uitzetten. Als u de computer verplaatst terwijl de harde schijf draait, kan de harde schijf beschadigd raken. Hierdoor kunnen gegevens verloren gaan of kan de computer mogelijk niet meer vanaf de harde schijf worden opgestart.



In dit hoofdstuk vindt u elementaire informatie die u nodig hebt om met de eMac aan de slag te gaan.

Dit hoofdstuk bevat een overzicht van de verschillende onderdelen van de computer en Mac OS X. Daarnaast bevat dit hoofdstuk beknopte informatie over veelvoorkomende taken, zoals het aanpassen van het bureaublad, het aansluiten van een printer, het afspelen van een cd, het aansluiten van een digitale camera, het gebruik van het internet en het vinden van antwoorden op uw vragen.

## De programma's gebruiken die bij de eMac worden geleverd

De eMac wordt geleverd met verschillende handige en gebruiksvriendelijke programma's waarmee u bijvoorbeeld muziek kunt overzetten van uw cd-verzameling naar de computer, de geïmporteerde muziek kunt ordenen, eenvoudig nieuwe muziek kunt maken op de computer, e-mail kunt versturen, kunt surfen op het internet, kunt chatten met vrienden, zelfgemaakte films kunt bewerken, uw agenda kunt bijhouden, brieven kunt schrijven, andere documenten kunt aanmaken, en nog veel meer.

Voor meer informatie over deze programma's raadpleegt u de handleiding *Welkom bij Panther* die u bij de eMac hebt ontvangen. U kunt ook een programma openen en via het Help-menu de hulpinformatie van het programma bekijken (open bijvoorbeeld iTunes en kies 'Help' > 'iTunes en Music Store Help').

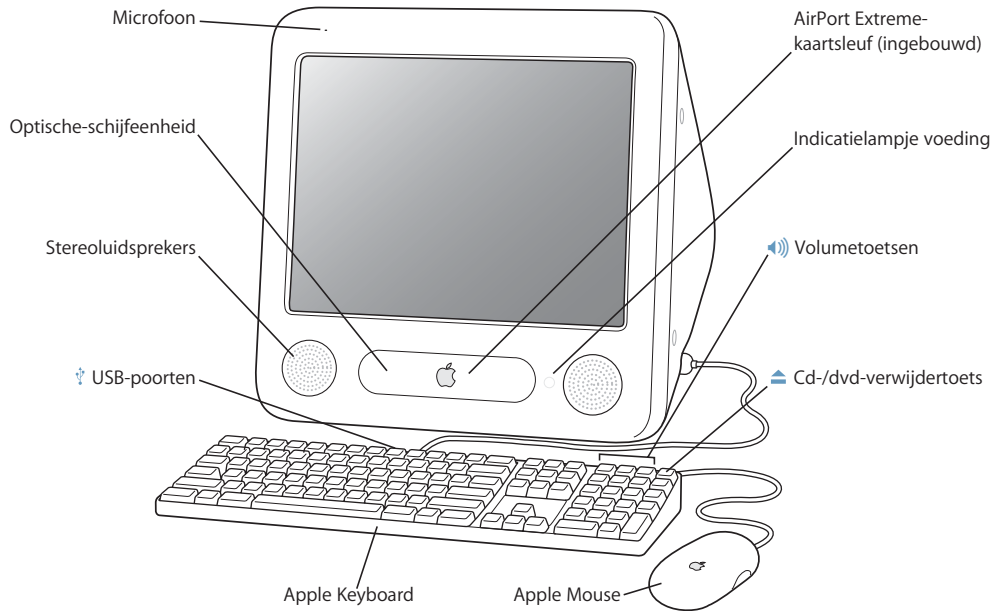
## De meest recente informatie verkrijgen

Doordat Apple regelmatig nieuwe versies uitbrengt van de programma's en de systeemsoftware, kijken de afbeeldingen in deze handleiding mogelijk iets af van de afbeeldingen op het scherm.

Op de website van Apple ([www.apple.com](http://www.apple.com)) vindt u koppelingen naar het laatste nieuws van Apple, gratis downloads en een overzicht van de software en hardware voor de eMac.

Voor producthandleidingen en technische ondersteuning voor Apple producten kunt u de AppleCare-ondersteuningswebsite raadplegen op [www.apple.com/support](http://www.apple.com/support).

## De voorzijde van de eMac

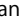


---

### **Microfoon**

Hiermee kunt u rechtstreeks geluiden op de eMac opnemen of met behulp van het meegeleverde programma iChat AV live met vrienden op het internet chatten.

### **Optische-schijfleenheid**

De computer is voorzien van een cd-romspeler, een gecombineerde dvd-rom-/cd-rw-eenheid of een SuperDrive. Elke schijfleenheid is geschikt voor het lezen van cd-roms, Photo CD's, standaardaudio-cd's en andere typen media. Met de gecombineerde dvd-rom-/cd-rw-eenheid en de SuperDrive kunt u bovendien dvd-schijven en dvd-films afspelen en muziek, documenten en andere digitale bestanden op een cd-r- of cd-rw-schijf opslaan. Als de computer is uitgerust met een SuperDrive, kunt u ook lege dvd-r-schijven branden via de Finder of iDVD. U opent de optische-schijfleenheid met behulp van de cd-/dvd-verwijderstoets () op het Apple Keyboard.

### **Stereoluidsprekers**

Hiermee wordt muziek en het geluid van films, spellen en multimedia weergegeven.



### **Twee USB 1.1-poorten (op het toetsenbord)**

Op deze twee poorten op het toetsenbord kunt u USB 1.1-apparaten met een laag stroomverbruik aansluiten, zoals een muis, digitale camera of een joystick. U kunt bijvoorbeeld een Apple Mouse op een van deze poorten aansluiten. (Aan de zijkant van de computer bevinden zich ook drie snelle USB 2.0-poorten.)



### **AirPort Extreme-kaartsleuf**

Met een AirPort Extreme-kaart kunt u een draadloze verbinding met een netwerk tot stand brengen. In de eMac is mogelijk al een AirPort Extreme-kaart geïnstalleerd. Als dit niet het geval is, kunt u een AirPort Extreme-kaart aanschaffen en zelf installeren. Raadpleeg voor meer informatie het gedeelte "Een AirPort Extreme-kaart installeren" op pagina 43.



### **Bluetooth-module (geïntegreerd)**

Met de (optionele) Bluetooth-module kunt u een draadloze verbinding tot stand brengen met apparaten die geschikt zijn voor Bluetooth, zoals bepaalde typen mobiele telefoons, digitale camera's en het Apple Wireless Keyboard en de Apple Wireless Mouse (verkrijgbaar via [www.apple.com/store](http://www.apple.com/store)).

### **Indicatielampje voeding**

Als het lampje wit is, staat de computer aan. Als het lampje knippert, is de sluimerstand ingeschakeld.



### **Volumetoetsen**

Hiermee verhoogt of verlaagt u het volume van de ingebouwde luidsprekers en de geluidsuitvoerpoort.



### **Cd-/dvd-verwijderstoets**

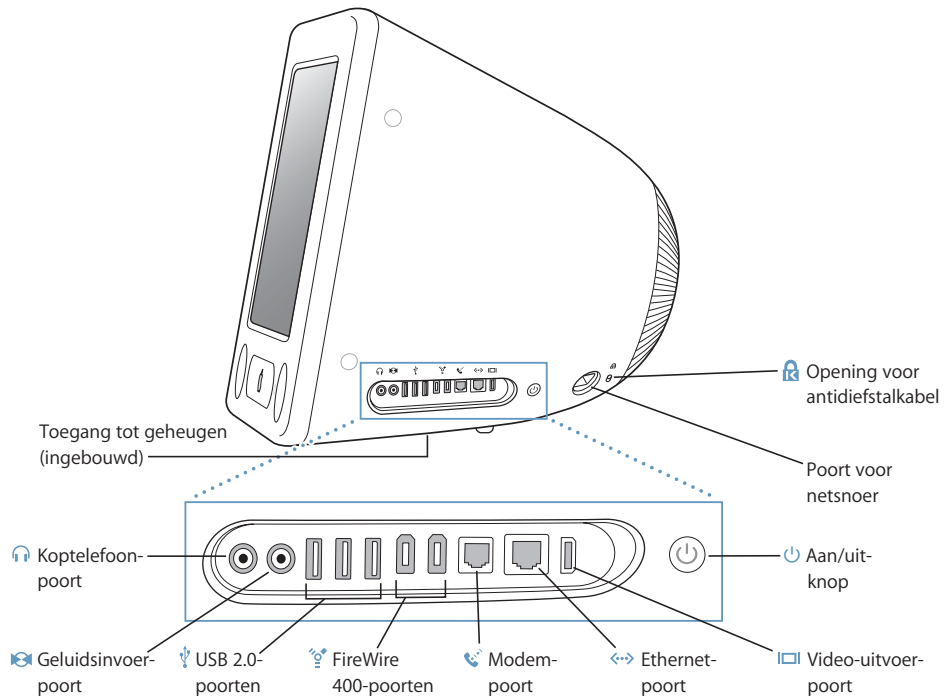
Als u deze toets ingedrukt houdt, kunt u een cd of dvd uit de eenheid verwijderen. U kunt een schijf ook verwijderen door het schijfsymbool van het bureaublad naar de prullenmand te slepen.

### **Apple Mouse**

Een optische muis die geschikt is voor bijna elk oppervlak. U hebt geen muismat nodig.

---

## De zijkant van de eMac



---

### **Toegang tot geheugen (binnenin)**

In de eMac is minimaal 256 MB DDR SDRAM-geheugen (Double Data Rate Synchronous Dynamic Random-Access Memory) geïnstalleerd. De eMac heeft twee geheugensleuven, waarvan er doorgaans één beschikbaar is voor geheugenuitbreiding. U kunt het geheugen van de eMac uitbreiden tot maximaal 1 GB door gebruik te maken van twee modules van 512 MB. Raadpleeg voor meer informatie het gedeelte "Extra geheugen installeren" op pagina 39.



#### **Koptelefoonpoort**

Op deze poort kunt u externe luidsprekers, een koptelefoon of een ander apparaat voor geluidsuitvoer aansluiten.



#### **Geluidsinvoerpoort**

Hierop kunt u een microfoon of andere geluidsapparatuur aansluiten.



#### **Drie USB- 2.0-poorten**

Hierop kunt u apparaten aansluiten, zoals een printer, een Zip-eenheid en andere schijf-eenheden, een digitale camera en een joystick. Op deze poorten kunt u zowel originele USB 1.1- als snelle USB 2.0-apparaten aansluiten. (Op het toetsenbord bevinden zich nog twee USB 1.1-poorten.)



#### **Twee FireWire 400-poorten**

Op deze poorten kunt u snelle externe apparaten aansluiten, zoals een iPod, digitale videocamera, printer en externe opslagapparatuur.



#### **Modempoort (op sommige modellen)**

Op de interne 56K V.92-modem kunt u rechtstreeks een standaardtelefoonlijn aansluiten.



#### **Ethernet-poort (10/100Base-T)**

Hiermee kunt u de computer op een snel 10/100Base-T Ethernet-netwerk aansluiten of een verbinding tot stand brengen met een andere computer voor het uitwisselen van bestanden. Bovendien kunt u op deze poort een DSL- of kabelmodem aansluiten. Andere Ethernet-apparaten worden automatisch herkend dankzij de automatische detectiefunctie van de Ethernet-poort. U hebt geen Ethernet-crossoverkabel nodig om andere Ethernet-apparaten aan te sluiten.



#### **Video-uitvoerpoort**

Hierop kunt u met behulp van een optionele Apple VGA-beeldschermadapter (verkrijgbaar via de Apple Store op [www.apple.com/store](http://www.apple.com/store)) een extern beeldscherm of een externe projector met een VGA-connector aansluiten. Met behulp van een optionele Apple videoadapter (verkrijgbaar via de Apple Store op [www.apple.com/store](http://www.apple.com/store)) kunt u de eMac aansluiten op een televisie, videorecorder of een ander videoapparaat met een S-video- of composite-videoconnector.



#### **Aan/uit-knop**

Hiermee zet u de eMac aan of activeert u de sluimerstand. Houd deze toets ingedrukt om de computer opnieuw op te starten als zich problemen voordoen.



#### **Poort voor netsnoer**

Hierop sluit u het netsnoer van de computer aan.



#### **Opening voor antidiefstakabel**

Hierop kunt u een antidiefstakabel bevestigen om de eMac tegen diefstal te beveiligen.

---

## Informatie over Mac OS X

De computer wordt geleverd met Mac OS X en bevat bovendien Classic, een omgeving waarin u Mac OS 9-programma's onder Mac OS X kunt gebruiken.

**Opmerking:** Mac OS 9 kan op deze eMac niet als het primaire besturingssysteem worden geïnstalleerd.

De kenmerken van Mac OS X omvatten een elegante gebruikersinterface, geavanceerde grafische mogelijkheden en verbeterde stabiliteit en prestaties.



Als u meer wilt weten over Mac OS X en de programma's die bij de computer zijn geleverd, raadpleegt u de handleiding *Welkom bij Panther* die u bij de eMac hebt ontvangen. U kunt ook in Mac OS Help zoeken naar informatie. Mac OS Help bevat veel informatie voor nieuwe gebruikers, ervaren gebruikers en gebruikers die zijn overgestapt op de Mac. Als u problemen ondervindt met Mac OS X, raadpleegt u de tips voor het oplossen van problemen achter in deze handleiding of kiest u 'Help' > 'Mac Help' in de menubalk boven in het scherm.

Raadpleeg voor meer informatie over de compatibiliteit van programma's met Mac OS X of voor meer informatie over Mac OS X de volgende website van Apple: [www.apple.com/macosx](http://www.apple.com/macosx)



## Het bureaublad aanpassen en voorkeuren instellen

U kunt het bureaublad snel naar wens aanpassen met behulp van Systeemvoorkeuren. Kies 'Apple' (🍏) > 'Systeemvoorkeuren' in de menubalk.



U kunt in de volgende panelen uw voorkeuren opgeven en hiermee experimenteren:

- **'Bureaublad en schermbeveiliging'**: In dit paneel kunt u het patroon of de kleur van de bureaubladachtergrond wijzigen of uw eigen foto of afbeelding als bureaubladafbeelding gebruiken. U kunt ook een opvallend schermeffect kiezen dat op het scherm wordt weergegeven wanneer u de computer even niet gebruikt.
- **'Dock'**: in dit paneel kunt u het uiterlijk, de locatie en de werking van het Dock wijzigen.
- **'Weergave'**: in dit paneel kunt u onder andere de kleuren van knoppen, menu's en vensters en de markeringskleur wijzigen.

U kunt de andere systeemvoorkeuren aanpassen naarmate u vertrouwd raakt met de computer. In Systeemvoorkeuren kunt u de meeste instellingen voor de eMac opgeven. Raadpleeg voor meer informatie Mac OS Help en zoek op "systeemvoorkeuren" of geef de naam op van het specifieke paneel waarin u wijzigingen wilt aanbrengen.

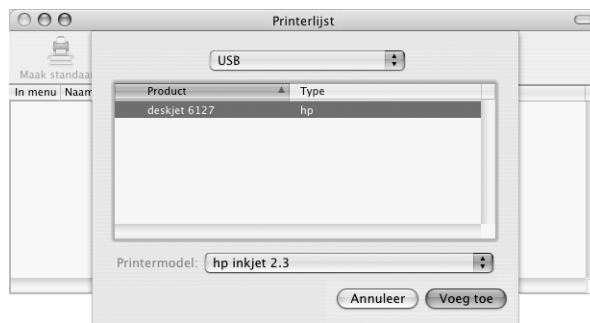
## Verbinding maken met een printer

Om op de eMac met een printer te werken, volgt u de instructies die u bij de printer hebt ontvangen om de benodigde software te installeren en de printer aan te sluiten. Veel printers worden aangesloten via een USB-kabel. Andere printers zijn toegankelijk via een netwerkverbinding, zoals Ethernet. Raadpleeg het gedeelte "Ethernet (10/100Base-T)" op pagina 30 voor meer informatie over de USB-poorten van de computer. Raadpleeg "Ethernet (10/100Base-T)" op pagina 30 en "Draadloze internet- en netwerktoegang via AirPort Extreme" op pagina 28 voor meer informatie over netwerkverbindingen en draadloze verbindingen.

Nadat u een printer hebt aangesloten en geconfigureerd, kunt u in het paneel 'Afdrukken en faxen' in Systeemvoorkeuren de printer selecteren. Als u via een netwerk een verbinding met een printer tot stand brengt, moet u wellicht de naam of het adres van de printer opgeven om deze te kunnen selecteren. Als u een USB-printer hebt die is aangesloten op een AirPort Extreme-basisstation en er een AirPort Extreme-kaart in de eMac is geïnstalleerd, kunt u een draadloze verbinding met de printer tot stand brengen en draadloos afdrukken.

**Om een printer te configureren, gaat u als volgt te werk:**

- 1 Open Systeemvoorkeuren en klik op 'Afdrukken en faxen'.
- 2 Klik op de knop 'Configureer printers'.
- 3 Klik op de knop 'Voeg toe'.
- 4 Selecteer het type verbinding voor de printer (bijvoorbeeld USB of AppleTalk).



Om een USB-printer toe te voegen die is aangesloten op een AirPort Extreme-basisstation, kiest u 'Rendezvous' uit het venstermenu.

- 5 Selecteer de printergegevens of voer deze in en klik op 'Voeg toe'.

## Het afdrukproces controleren

Nadat u een document naar een printer hebt gestuurd, kunt u het afdrukken controleren en stoppen of tijdelijk onderbreken.

### Het afdrukken van documenten controleren

- Klik op het symbool 'Printerconfiguratie' in het Dock om het venster van Printerconfiguratie te openen.

In dit venster kunt u de afdruktaken bekijken die in de wachtrij staan en deze bewerken. Voor meer informatie opent u Mac OS Help (raadpleeg pagina 22) en zoekt u op "afdrukken".

## Cd's afspelen en een koptelefoon aansluiten

Om naar muziek te luisteren terwijl u met de eMac werkt, plaatst u een muziek-cd in de optische-schijfleenheid. iTunes, het gebruiksvriendelijke muziekprogramma van Apple, wordt automatisch geopend. U kunt ook een koptelefoon met een mini-aansluiting op de koptelefoonpoort van de eMac aansluiten voor privé-luistergenot. Voor meer informatie over iTunes opent u het programma en kiest u 'Help' > 'iTunes en Music Store Help'. Raadpleeg het gedeelte "Werken met de optische-schijfleenheid" op pagina 33 voor meer informatie over de optische-schijfleenheid.

## De software van de eMac up-to-date houden

Als u een verbinding met het internet tot stand brengt, kunt u de meest recente gratis software-updates, besturingsbestanden en andere Apple uitbreidingen automatisch downloaden en installeren.

Wanneer u een internetverbinding hebt, zoekt Software-update op de internetservers van Apple naar updates voor de computer. U kunt echter ook een schema instellen zodat regelmatig naar updates wordt gezocht en deze automatisch worden gedownload en geïnstalleerd.

### Om te zoeken naar software-updates, gaat u als volgt te werk:

- 1 Kies 'Apple' (🍏) > 'Software-update'. Het venster van Software-update verschijnt. Als er updates beschikbaar zijn, worden deze weergegeven in een lijst.
- 2 Klik in het aankruisvak naast de onderdelen die u wilt installeren en klik op 'Installeer'. Typ de naam en het wachtwoord van een beheerder (u hebt deze naam en dit wachtwoord opgegeven toen u de computer voor het eerst configureerde).
  - Voor meer informatie zoekt u in Mac OS Help op "software-update" (raadpleeg pagina 22).
  - Voor de meest recente informatie over het Mac OS raadpleegt u de Mac OS-website op [www.apple.com/macOS](http://www.apple.com/macOS).

## Digitale videocamera's of andere FireWire-apparaten aansluiten

U kunt een iPod, iSight-camera, digitale videocamera of een ander apparaat met een FireWire-connector op de eMac aansluiten. Volg de installatie-instructies bij het apparaat. Raadpleeg het gedeelte "FireWire" op pagina 26 voor meer informatie over FireWire.

## Een verbinding met een netwerk tot stand brengen

Als u een verbinding tot stand wilt brengen met een Ethernet-netwerk, een kabel- of DSL-modem of een draadloos netwerk, raadpleegt u "Ethernet (10/100Base-T)" op pagina 30 en "Draadloze internet- en netwerktoegang via AirPort Extreme" op pagina 28 voor meer informatie over de configuratie van een Ethernet- of AirPort-verbinding. U kunt ook in Mac OS Help (raadpleeg pagina 22) zoeken op "Ethernet" of "AirPort".

## Een verbinding tot stand brengen met het internet

Tijdens de configuratie van de eMac hebt u instructies ontvangen over het tot stand brengen van een internetverbinding. Wanneer u moet overschakelen op een ander type verbinding, zoals een verbinding via een DSL- of kabelmodem, een Ethernet-LAN of een AirPort Extreme-netwerk, raadpleegt u bijlage C, "Een verbinding tot stand brengen met het internet", op pagina 63 voor meer informatie.

## Bestanden naar een andere computer kopiëren

U kunt bestanden of documenten op verschillende manieren naar of van de eMac kopiëren.

- Als u een iPod of een iPod mini hebt, kunt u bestanden naar de iPod kopiëren en de iPod vervolgens op de andere computer aansluiten, zodat u de bestanden van de iPod naar de andere computer kunt kopiëren. Raadpleeg de handleiding die u bij de iPod hebt ontvangen voor meer informatie.
- Als u een .Mac-account of een andere internetaccount hebt, kunt u bestanden via het internet kopiëren.
- U kunt bestanden ook naar een andere computer in een netwerk kopiëren. U krijgt toegang tot een andere server of computer door 'Ga' > 'Verbind met server' te kiezen in de menubalk van de Finder.
- U kunt een klein Ethernet-netwerk opzetten door een Ethernet-kabel aan te sluiten op de eMac en op de Ethernet-poort van een andere computer. Voor meer informatie opent u Mac OS Help en zoekt u op "twee computers verbinden".

- U kunt ook een verbinding met een andere Macintosh computer tot stand brengen met behulp van een FireWire-kabel. De eMac wordt op de andere computer weergegeven als een schijf eenheid en u kunt bestanden tussen de twee computers kopiëren. Raadpleeg het gedeelte “FireWire-doelschijfmodus” op pagina 27 voor informatie over het gebruik van FireWire voor bestandsoverdracht.
- Als er een AirPort Extreme-kaart in de computer is geïnstalleerd, kunt u een verbinding tot stand brengen met een draadloos AirPort Extreme-netwerk voor de overdracht van bestanden. Raadpleeg het gedeelte “Draadloze internet- en netwerktoegang via AirPort Extreme” op pagina 28 voor meer informatie.

## Een programma blijft hangen

Soms lijkt het alsof een programma op het scherm blijft hangen. Dit komt echter zelden voor. In Mac OS X kunt u een vastgelopen programma stoppen zonder dat u de computer opnieuw hoeft op te starten. Door een vastgelopen programma te stoppen, kunt u het werk in andere geopende programma's mogelijk nog opslaan.

**Om een programma geforceerd te stoppen, gaat u als volgt te werk:**

- 1 Druk tegelijkertijd op de Command- (⌘), Option- en Esc-toets.

In het dialoogvenster 'Programma's geforceerd stoppen' dat verschijnt, is het desbetreffende programma al geselecteerd.



- 2 Klik op 'Forceer stop'.

Het programma wordt gestopt, terwijl alle andere programma's geopend blijven.

U kunt, indien nodig, ook de Classic-omgeving geforceerd stoppen. Hiermee stopt u alle Classic-programma's. Ook kunt u vanuit dit dialoogvenster de Finder opnieuw starten.

Raadpleeg bij andere problemen hoofdstuk 5, “Problemen oplossen”, op pagina 51.

## Mac OS Help raadplegen voor antwoorden op uw vragen

Voor de meeste vragen die u hebt over het gebruik van de computer en Mac OS X kunt u Mac OS Help raadplegen, het helpsysteem op de computer.



### Werken met Mac OS Help

- 1 Klik op het Finder-symbool in het Dock.
- 2 Kies 'Help' > 'Mac Help' (klik op het Help-menu en kies 'Mac Help').
- 3 Typ een of meerdere zoektermen en druk op de Return-toets op het toetsenbord.
- 4 Klik dubbel op een onderdeel in de lijst met Help-onderwerpen.

## De eMac bevat een groot aantal ingebouwde voorzieningen en uitbreidingsmogelijkheden waarmee u de computer volledig naar wens kunt aanpassen.

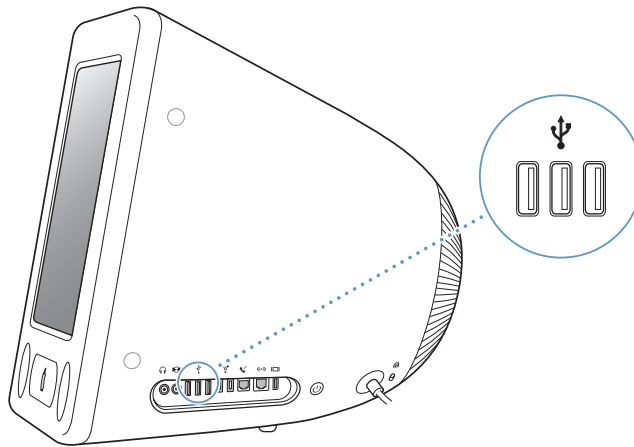
Hier volgt een greep uit de voorzieningen en mogelijkheden van de computer:

- USB 2.0-poorten voor aansluiting van extra apparaten, zoals een printer, scanner, joystick, toetsenbord, digitale camera of een diskette-eenheid.
- FireWire-poorten voor aansluiting van snelle apparaten, zoals een iPod, iSight-camera, digitale videocamera of een externe harde schijf.
- Optionele Bluetooth-module voor een draadloze verbinding met digitale apparaten.
- Het nieuwste op het gebied van communicatietechnologieën, zoals een 56K V.92-modem (op sommige modellen), een 10/100Base-T Ethernet-poort en AirPort Extreme (optioneel) voor draadloze internet- en netwerkverbindingen.
- Dankzij VGA-uitvoer hebt u de mogelijkheid om met behulp van een Apple VGA-beeldschermadapter een extern beeldscherm of een videoprojector op de eMac aan te sluiten. De Apple VGA-beeldschermadapter is verkrijgbaar via de Apple Store op [www.apple.com/store](http://www.apple.com/store). Via de video-uitvoerpoort op de eMac en de Apple videoadapter (verkrijgbaar via de Apple Store op [www.apple.com/store](http://www.apple.com/store)) kunt u het beeld van het computerbeeldscherm bekijken op elk televisietoestel dat ondersteuning biedt voor composite- of S-video-uitvoer.
- Een geluidsinvoerpoort, koptelefoonpoort, en nog veel meer.

In dit hoofdstuk worden de mogelijkheden van de eMac besproken. Raadpleeg voor meer informatie Mac OS Help (raadpleeg pagina 22) of een van de vele websites van Apple.

## USB

De eMac is voorzien van vijf USB-poorten (⚡) (drie snelle USB 2.0-poorten op de computer en twee USB 1.1-poorten op het toetsenbord) waarop u een groot aantal externe apparaten kunt aansluiten, zoals een printer, scanner, digitale camera, gamepad, joystick, toetsenbord en een diskette-eenheid. Dankzij USB kunt u heel eenvoudig een extern apparaat aansluiten. Doorgaans kunt u een USB-apparaat aansluiten of loskoppelen terwijl de computer aan staat. Nadat u het apparaat hebt aangesloten, is het direct klaar voor gebruik.



### Werken met USB-apparaten

Om een USB-apparaat te gebruiken, sluit u het aan op de computer. De computer laadt automatisch de juiste software wanneer u een nieuw apparaat aansluit.

Op de USB 2.0-poorten aan de zijkant van de computer kunt u originele USB 1.1-apparaten en snelle USB 2.0-apparaten aansluiten. USB 1.1-apparaten kunnen echter geen gebruikmaken van de hogere overdrachtssnelheid van USB 2.0.

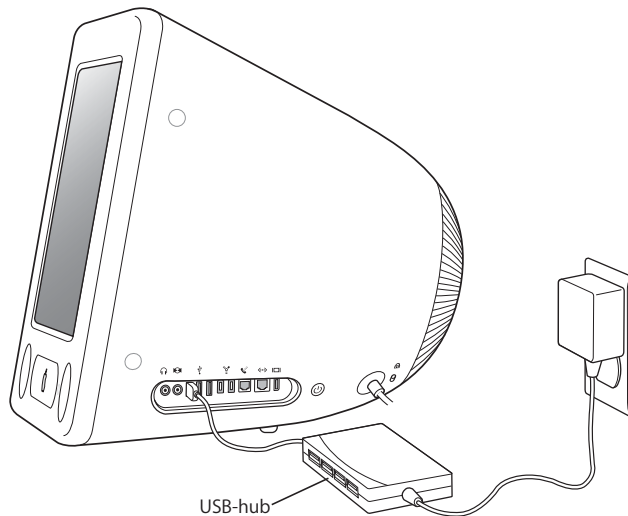
U kunt ook USB 2.0-apparaten op de USB 1.1-poorten op het toetsenbord aansluiten. Deze apparaten werken dan echter aanzienlijk minder snel.

**Opmerking:** De computer is al voorzien van software die geschikt is voor uiteenlopende USB-apparaten. Als de eMac niet de juiste software kan vinden wanneer u een USB-apparaat aansluit, kunt u de software installeren die bij het apparaat is geleverd of de meest recente software van de website van de fabrikant downloaden.



## Meerdere USB-apparaten tegelijk gebruiken

Wanneer alle USB-poorten in gebruik zijn en u meer USB-apparaten wilt aansluiten, kunt u een USB-hub aanschaffen. Als u de USB-hub op een vrije USB-poort van de computer aansluit, beschikt u over extra USB-poorten (meestal vier of zeven). De meeste USB-hubs zijn voorzien van een lichtnetadapter die u op een stopcontact moet aansluiten.



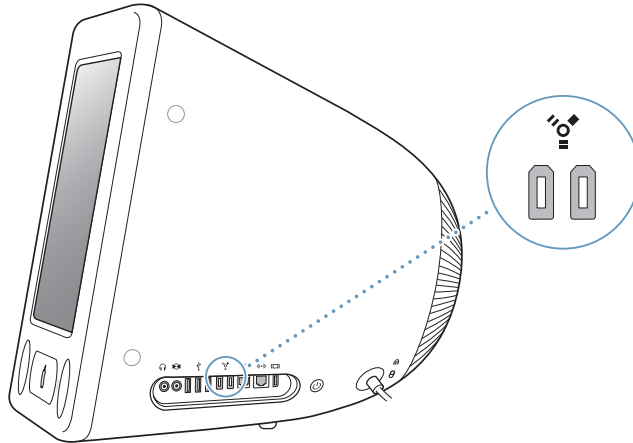
## Meer informatie over USB

Raadpleeg Mac OS Help voor meer informatie over USB (raadpleeg pagina 22). Kies 'Help' > 'Mac Help' en zoek op "USB". U kunt ook de USB-website van Apple raadplegen op [www.apple.com/usb](http://www.apple.com/usb).

Raadpleeg de Macintosh Products Guide op [www.apple.com/guide](http://www.apple.com/guide) om te zien welke USB-apparaten voor de computer beschikbaar zijn.

## FireWire

De computer heeft twee FireWire 400-poorten (⚡). Dankzij FireWire kunt u eenvoudig snelle externe apparaten, zoals een iPod, iSight-camera, DV-camera, printer, scanner en een harde schijf, aansluiten en loskoppelen zonder de computer opnieuw te hoeven opstarten.



### Met FireWire kunt u onder andere het volgende doen:

- Een iPod aansluiten en duizenden nummers uit iTunes kopiëren of met behulp van iSync gegevens van contactpersonen en agendagegevens op de iPod synchroniseren. U kunt de iPod ook als externe harde schijf gebruiken en op deze manier bestanden van de ene naar de andere computer overbrengen.
- Een digitale videocamera aansluiten en videobeelden van hoge kwaliteit opnemen, naar de computer overbrengen en op de computer bewerken met behulp van speciale videobewerkingssoftware, zoals iMovie, Final Cut Pro of Final Cut Express.
- Een externe FireWire harde schijf aansluiten voor het opslaan van gegevens of het overdragen van bestanden.  
Nadat u de FireWire harde schijf hebt aangesloten, verschijnt een symbool van de schijf op het bureaublad.
- Vanaf een externe FireWire harde schijf opstarten. Hiervoor sluit u een externe FireWire-schijf (met een bruikbaar, geïnstalleerd besturingssysteem) aan, opent u het paneel 'Opstartschijf' in Systeemvoorkeuren en klikt u op de FireWire-schijf. Start de computer opnieuw op.

## Werken met FireWire-apparaten

Om een FireWire-apparaat in combinatie met de computer te gebruiken, sluit u het apparaat op de computer aan. De computer is reeds voorzien van software die geschikt is voor allerlei FireWire-apparaten. Als de eMac niet de juiste software kan vinden wanneer u een FireWire-apparaat aansluit, kunt u de software installeren die bij het apparaat is geleverd of de meest recente software van de website van de fabrikant downloaden.

**Opmerking:** De FireWire-poort levert een vermogen van maximaal 8 watt aan FireWire-apparaten. U kunt meerdere apparaten aan elkaar koppelen en deze keten van apparaten vervolgens aansluiten op de FireWire-poort op de computer. In de meeste gevallen mogen maximaal twee apparaten via de computer van stroom worden voorzien. Als u meer dan twee apparaten aansluit, moeten de overige apparaten in de keten door aparte lichtnetadapters van stroom worden voorzien. Als u meer dan twee FireWire-apparaten aansluit die via de computer van stroom worden voorzien, kunnen er problemen optreden. Als er een probleem optreedt, zet u de computer uit, koppelt u de FireWire-apparaten los en start u de computer opnieuw op.

## FireWire-doelschijfmodus

Als zich een probleem voordoet waardoor u de computer niet kunt opstarten, of als u bestanden wilt uitwisselen tussen de eMac en een andere computer met FireWire, kunt u de eMac in de FireWire-doelschijfmodus op een andere computer aansluiten.

**Om de eMac aan te sluiten in de FireWire-doelschijfmodus, gaat u als volgt te werk:**

- 1 Controleer of de eMac is uitgeschakeld.
- 2 Gebruik een standaard-FireWire-kabel met een 6-pens-connector aan beide uiteinden om de eMac op een andere computer met FireWire aan te sluiten.
- 3 Start de eMac op terwijl u de T-toets ingedrukt houdt. Op het scherm van uw eMac verschijnt het FireWire-logo. Op het scherm van de andere computer verschijnt het symbool van de interne harde schijf van uw eMac en het cd- of dvd-symbool van de optische-schijf eenheid.
- 4 Nadat de bestanden zijn uitgewisseld, sleept u het symbool van de harde schijf en het cd- of dvd-symbool van de eMac naar de prullenmand.
- 5 Zet de eMac uit met behulp van de aan/uit-knop en koppel vervolgens de FireWire-kabel los.

## Meer informatie over FireWire

Raadpleeg Mac OS Help voor meer informatie over FireWire (raadpleeg pagina 22). Kies 'Help' > 'Mac Help' en zoek op "FireWire". U kunt ook de FireWire-website van Apple raadplegen op [www.apple.com/firewire](http://www.apple.com/firewire).

## Draadloze internet- en netwerktoegang via AirPort Extreme

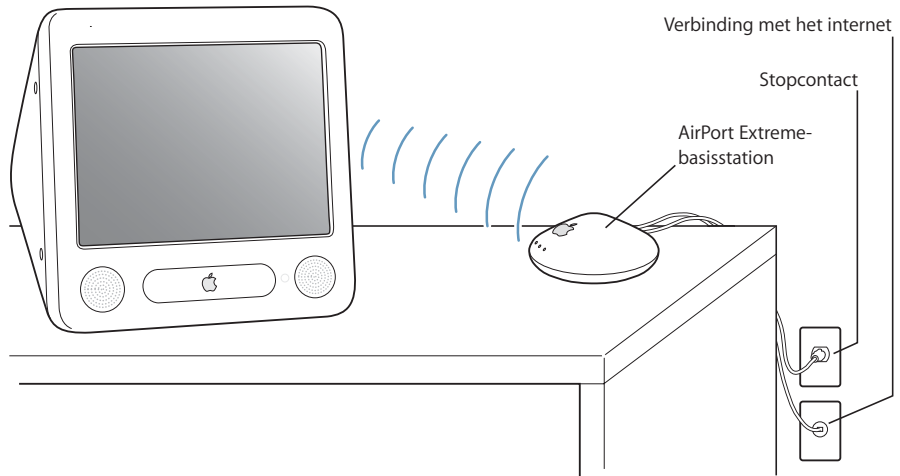
De eMac is voorbereid voor AirPort Extreme. Als u bij de eMac een AirPort Extreme-kaart hebt besteld, is deze al geïnstalleerd. Raadpleeg pagina 43 voor meer informatie als de eMac niet is uitgerust met een AirPort Extreme-kaart en u een kaart wilt installeren.

Met AirPort kunt u op een eenvoudige en betaalbare manier vanuit elke ruimte in uw huis, klaslokaal of kantoor een draadloze verbinding met het internet tot stand brengen. AirPort maakt geen gebruik van de gebruikelijke kabels, maar van draadloze LAN-technologie (Local Area Network) om communicatie tussen computers tot stand te brengen. Via een draadloos netwerk kunt u bijvoorbeeld een verbinding tot stand brengen met het internet, bestanden uitwisselen of computerspellen met meerdere gebruikers spelen.

**Opmerking:** Voor draadloze internettoegang is een AirPort Extreme-kaart nodig. Oudere AirPort-kaarten zijn niet geschikt voor de computer. Verder hebt u een AirPort Extreme-basisstation of een AirPort-basisstation en een internetaccount nodig (waarvoor u mogelijk moet betalen). Bepaalde internetaanbieders zijn momenteel niet geschikt voor het gebruik van AirPort. Het bereik van AirPort kan variëren, afhankelijk van de omgeving.

## Draadloze toegang tot het internet via AirPort

Met behulp van AirPort brengt u een draadloze verbinding tot stand met een apparaat dat het "basisstation" wordt genoemd en dat een fysieke verbinding met het internet heeft. De werking van de AirPort-technologie kunt u vergelijken met die van een draadloze telefoon. Via de AirPort Extreme-kaart wordt een draadloze verbinding tot stand gebracht met het basisstation dat via een telefoonlijn, een DSL-modem of een kabelmodem een verbinding met het internet heeft.



## Meer informatie over AirPort

Als u een AirPort Extreme-basisstation wilt aanschaffen, neemt u contact op met een door Apple erkende leverancier of raadpleegt u de Apple Store op [www.store.apple.com](http://www.store.apple.com).

Raadpleeg AirPort Help voor meer informatie over AirPort. Kies 'Help' > 'Mac Help' en kies vervolgens 'Bibliotheek' > 'AirPort Help'. Bovendien kunt u informatie vinden op de AirPort-website van Apple op [www.apple.com/airport](http://www.apple.com/airport) en in de Apple Knowledge Base op [kbase.info.apple.com](http://kbase.info.apple.com).

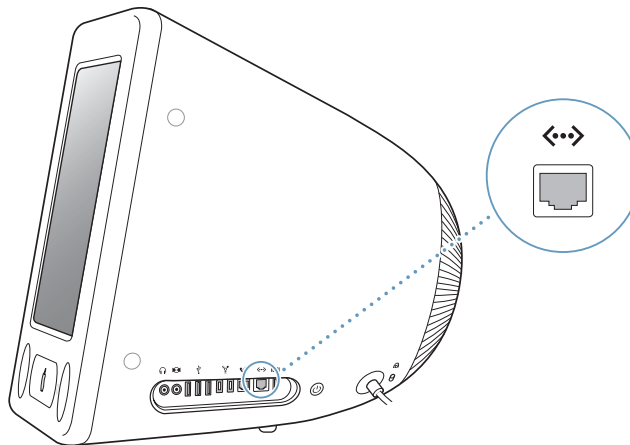
## Draadloze Bluetooth-technologie

Als uw eMac de optionele Bluetooth®-module bevat, kunt u een draadloze verbinding tot stand brengen met apparaten die geschikt zijn voor Bluetooth, zoals bepaalde typen mobiele telefoons, digitale camera's en het Apple Wireless Keyboard en de Apple Wireless Mouse (verkrijgbaar via [www.apple.com/store](http://www.apple.com/store)).

Voor meer informatie over de draadloze Bluetooth-technologie opent u het programma Bluetooth-bestandsuitwisseling (in de map 'Hulpprogramma's' in de map 'Programma's') en kiest u 'Help' > 'Bluetooth Help'.

## Ethernet (10/100Base-T)

De computer is voorzien van een ingebouwde twisted-pair Ethernet-netwerkpoort met een doorvoersnelheid van 10/100 Mbps (megabits per seconde), waarmee u een verbinding met een netwerk, een kabelmodem of een DSL-modem tot stand kunt brengen.



Als u de computer op een netwerk aansluit, hebt u toegang tot andere computers. U kunt gegevens opslaan en ophalen, netwerkprinters en netwerkmodems gebruiken, elektronische post versturen of een verbinding met het internet tot stand brengen. U kunt Ethernet ook gebruiken om bestanden tussen twee computers uit te wisselen of om een klein netwerk op te zetten. Andere Ethernet-apparaten worden automatisch herkend door de Ethernet-poort van de eMac. U hebt geen Ethernet-crossoverkabel nodig om andere Ethernet-apparaten aan te sluiten.

- Gebruik Category 3 Ethernet-kabels met twee paren om een verbinding tot stand te brengen met een 10Base-T Ethernet-netwerk.
- Gebruik Category 5 Ethernet-kabels met twee paren om een verbinding tot stand te brengen met een 10Base-T of 100Base-T Ethernet-netwerk.

### Meer informatie over Ethernet

Raadpleeg Mac OS Help voor meer informatie over het opzetten van een Ethernet-netwerk en bestandsoverdracht met behulp van Ethernet (raadpleeg pagina 22). Kies 'Help' > 'Mac Help' en zoek op "Ethernet" of "netwerk".

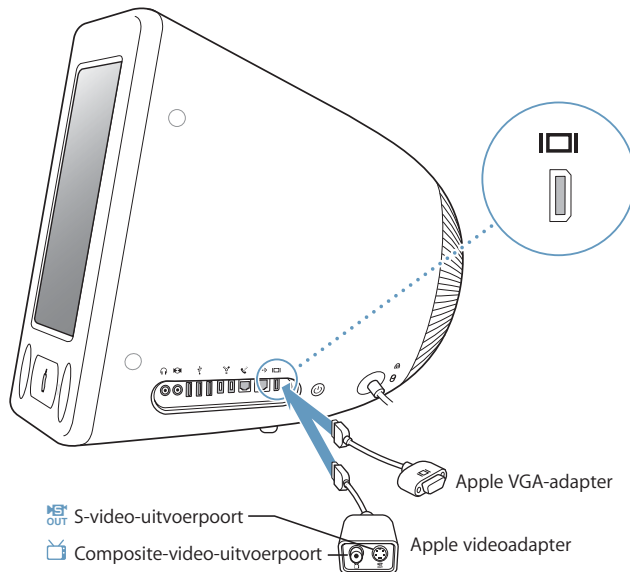
Raadpleeg de Macintosh Products Guide op [www.apple.com/guide](http://www.apple.com/guide) voor informatie over de netwerkproducten die voor de eMac geschikt zijn.

### Ondersteuning voor externe videoapparaten (VGA, composite en S-Video)

De computer is voorzien van een video-uitvoerpoort waarop u met behulp van een Apple VGA-beeldschermadapter een extern beeldscherm of een VGA-projector kunt aansluiten. Deze adapter is verkrijgbaar via de Apple Store ([www.apple.com/store](http://www.apple.com/store)).

Met behulp van een Apple videoadapter kunt u bovendien een televisie, videoprojector of videorecorder op de computer aansluiten en zo computerbeelden weergeven of opnemen op het aangesloten apparaat. Deze adapter is eveneens verkrijgbaar via de Apple Store ([www.apple.com/store](http://www.apple.com/store)).

**Opmerking:** de Apple videoadapter is niet compatibel met bepaalde oudere eMac-modellen.



Als u een extern beeldscherm of een televisie op de computer hebt aangesloten, wordt hetzelfde beeld weergegeven op zowel het externe beeldscherm als het computerscherm (ook wel "synchrone weergave" genoemd).

**Opmerking:** de beeldkwaliteit van de meeste televisies is minder goed dan die van een intern of extern beeldscherm.

### Een extern beeldscherm of een externe projector aansluiten

Om een extern beeldscherm of een externe projector met een VGA-connector op de computer aan te sluiten, gaat u als volgt te werk:

- 1 Schakel het externe beeldscherm of de projector in.
- 2 Sluit de Apple VGA-beeldschermadapter aan op de VGA-poort van het externe beeldscherm of de externe projector.
- 3 Sluit het andere uiteinde van de Apple VGA-beeldschermadapter aan op de eMac. Het externe beeldscherm wordt automatisch herkend.

**Belangrijk:** om ervoor te zorgen dat het externe beeldscherm of de externe projector wordt herkend, moet u de VGA-adapter eerst op het externe beeldscherm of de externe projector aansluiten.

- 4 Pas de resolutie van het externe beeldscherm of de externe projector aan met behulp van het paneel 'Beeldschermen' in Systeemvoorkeuren.



## Een televisie, videorecorder of ander videoapparaat aansluiten

Om een televisie, videorecorder of een ander videoapparaat aan te sluiten, gaat u als volgt te werk:

- 1 Sluit het uiteinde van de meegeleverde Apple videoadapter dat één connector bevat aan op de video-uitvoerpoort van de eMac.
- 2 Sluit het andere uiteinde van de adapter aan op de composite-videopoort of de S-videopoort van de televisie of videorecorder met behulp van een composite-video- of S-videokabel.
- 3 Zet het externe apparaat aan.
- 4 Pas eventueel de weergave-instellingen voor het apparaat aan in het paneel 'Beeldschermen' in Systemvoorkeuren.

Het beeld verschijnt zowel op de computer als op de televisie. Dvd-schijven kunnen echter alleen op de televisie worden afgespeeld.

## Meer informatie over het gebruik van een extern beeldscherm of een televisie

Raadpleeg Mac OS Help voor meer informatie over het gebruik en de configuratie van externe beeldschermen. Kies 'Help' > 'Mac Help' en zoek op "beeldscherm".

## Werken met de optische-schijfeenheid

Met de optische-schijfeenheid kunt u software vanaf cd installeren of gebruiken. Ook kunt u multimediatekstbestanden (zoals QuickTime-films) op cd's en muziek op audio-cd's afspelen.

Als de eMac is uitgerust met een gecombineerde dvd-rom-/cd-rw-eenheid of een SuperDrive, kunt u muziek-cd's branden en documenten en andere digitale bestanden op cd-r- en cd-rw-schijven opslaan. Bovendien kunt u dvd-films afspelen en de meeste dvd-schijven gebruiken.

Als de eMac is uitgerust met een SuperDrive, kunt u de films die u zelf hebt gemaakt ook op een dvd branden. Deze dvd's kunnen met de meeste standaard-dvd-spelers worden afgespeeld. Daarnaast kunt u documenten bewaren op lege dvd-r-schijven.

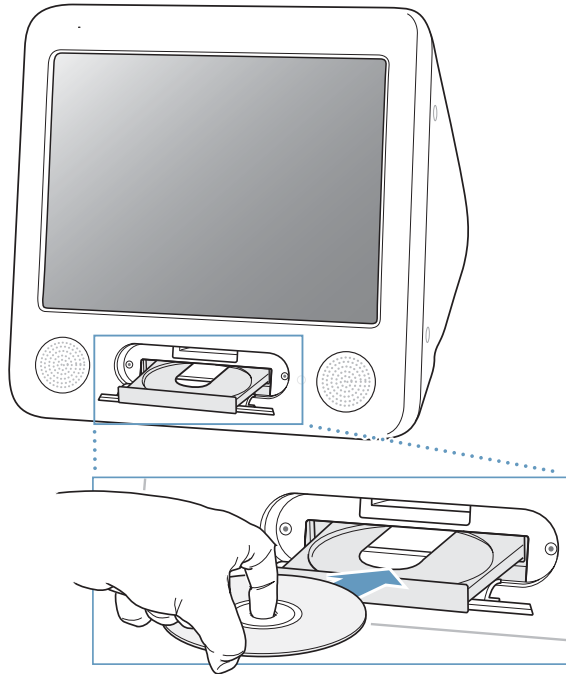
**Opmerking:** Als u oudere software hebt die op diskettes is geleverd, neemt u contact op met de fabrikant van de software om te zien of de software op een cd beschikbaar is of kan worden gedownload. U kunt ook een externe USB-diskette-eenheid voor de eMac aanschaffen bij een Apple leverancier of via de Apple Store ([www.store.apple.com](http://www.store.apple.com)).

## Een cd- of dvd-schijf in de eenheid plaatsen

Om programma's vanaf een cd of dvd te installeren of te gebruiken, gaat u als volgt te werk:

- 1 Zet de computer aan en druk op de cd-/dvd-verwijderstoets (▲) op het toetsenbord om de optische-schijfeenheid te openen.
- 2 Plaats de schijf plat met het etiket naar boven in de lade en druk op de cd-/dvd-verwijderstoets om de lade te sluiten.

**Opmerking:** sommige dvd-schijven zijn aan twee zijden beschreven.



- 3 Zodra het symbool van de schijf op het bureaublad verschijnt, kunt u de schijf gebruiken.

## Een schijf uit de eenheid verwijderen

**Een schijf verwijderen**

- Sleep het schijfsymbool naar de prullenmand.
- Houd de cd-/dvd-verwijderstoets (▲) op het toetsenbord ingedrukt totdat de schijf wordt verwijderd.

Als u een schijf niet kunt verwijderen, stopt u de programma's die gebruikmaken van de schijf en probeert u het opnieuw. Als dit niet werkt, start u de computer opnieuw op terwijl u de muisknop ingedrukt houdt.

## Dvd-schijven afspelen

Als de eMac is uitgerust met een gecombineerde dvd-rom-/cd-rw-eenheid of een SuperDrive, kunt u standaard-dvd-videoschijven afspelen. Als u een dvd wilt afspelen, plaatst u de dvd-schijf in de eenheid. Het programma Dvd-speler wordt automatisch geopend en de schijf wordt afgespeeld.

Als u de eMac op een televisie hebt aangesloten om een dvd op het televisiescherm te bekijken, selecteert u '720 x 480 NTSC' (in de Verenigde Staten) of '720 x 576 PAL' (in Europa en alle overige regio's) in het paneel 'Beeldschermen' in Systeemvoorkeuren.

U kunt de eMac eenvoudig op een stereo-installatie aansluiten. Via een 3,5-mm kabel met een ministekker en een RCA-stekker (niet meegeleverd) kunt u de koptelefoonpoort (🎧) op de eMac verbinden met de geluidsinvoerpoort op de stereo-installatie.

## Cd-r- en cd-rw-schijven opnemen

Als de eMac is uitgerust met een gecombineerde dvd-rom-/cd-rw-eenheid of een SuperDrive, kunt u rechtstreeks vanuit de iTunes-bibliotheek muziek opnemen op een cd-r- of cd-rw-schijf.

**Om muziek op een cd-r- of cd-rw-schijf te branden, gaat u als volgt te werk:**

- 1 Klik op het iTunes-symbool in het Dock.
- 2 Selecteer de afspeellijst die u wilt opnemen.
- 3 Plaats een lege cd-r- of cd-rw-schijf. (Cd-r-schijven zijn geschikt voor gebruik in cd-spelers.)
- 4 Klik op 'Brand cd' boven in het iTunes-venster.

**U kunt ook gegevens opnemen op cd-r- en cd-rw-schijven. Hierbij gaat u als volgt te werk:**

- 1 Plaats een lege schijf in de optische-schijfeenheid.
- 2 Voer in het dialoogvenster dat verschijnt een naam in voor de schijf. Op het bureaublad verschijnt een symbool van de schijf.
- 3 Sleep de gewenste bestanden en mappen naar het schijfsymbool.
- 4 Kies 'Archief' > 'Brand schijf' of selecteer de schijf en sleep het schijfsymbool naar het symbool voor het branden van een schijf in het Dock.

## Meer informatie

- Voor meer informatie over het opslaan van muziekbestanden op een cd-r-schijf met behulp van iTunes opent u het programma en kiest u 'Help' > 'iTunes en Music Store Help'.
- Voor instructies bij het gebruik van Dvd-speler opent u het programma en kiest u vervolgens 'Help' > 'Dvd-speler Help'.

## Gegevens opslaan op dvd

Als de eMac is uitgerust met een SuperDrive, kunt u uw eigen digitale films op een lege dvd-r-schijf opslaan. U kunt ook andere typen digitale gegevens opslaan op dvd-r-schijven, zoals reservekopieën van bestanden.

Met iDVD kunt u uw eigen dvd's maken, deze op een lege dvd-r-schijf branden en vervolgens afspelen met de meeste standaard-dvd-spelers.

**Om een iDVD-project op een lege dvd-schijf te branden, gaat u als volgt te werk:**

- 1 Open het programma iDVD en open het voltooide dvd-project.
- 2 Klik op de knop 'Brand'.
- 3 Plaats een nieuwe, lege dvd-r-schijf in de eenheid als daarom wordt gevraagd.
- 4 Klik nogmaals op de knop 'Brand'.

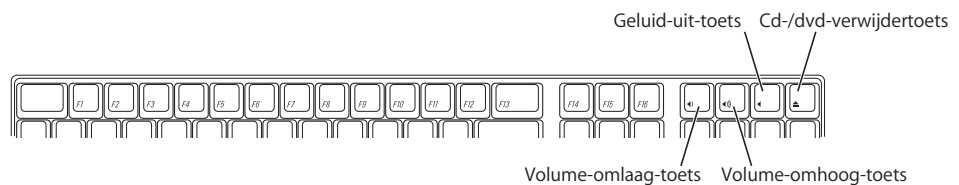
**Om gegevens op een dvd-r-schijf te branden, gaat u als volgt te werk:**

- 1 Plaats een lege dvd-r-schijf in de eenheid.
- 2 Voer in het dialoogvenster dat verschijnt een naam in voor de schijf en selecteer de gewenste structuur. Op het bureaublad verschijnt een symbool van de dvd-schijf.
- 3 Klik dubbel op het dvd-symbool en sleep vervolgens de gewenste bestanden en mappen naar het symbool.
- 4 Kies 'Archief' > 'Brand schijf' of selecteer de schijf en sleep het schijfsymbool naar het symbool voor het branden van een schijf in het Dock.

Voor meer informatie over het gebruik van iDVD opent u het programma en kiest u 'Help' > 'iDVD Help'.

## Toetsen op het toetsenbord

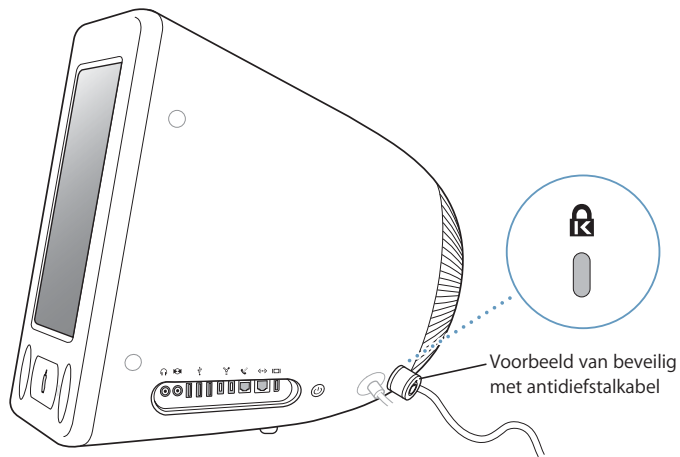
Met behulp van de toetsen op het toetsenbord kunt u snel het volume aanpassen of een cd of dvd verwijderen.



Druk voor meer schermcontrast op F15 op het toetsenbord. Druk voor minder schermcontrast op F14.

## De computer beveiligen

Als u op de ingebouwde beveiligingsleuf een antidiefstalkabel aansluit, kunt u de eMac aan een niet-verplaatsbaar voorwerp bevestigen.



Raadpleeg Mac OS Help (raadpleeg pagina 22) voor meer informatie over de beveiligingsvoorzieningen van programma's op de eMac, zoals wachtwoorden voor meerdere gebruikers en het coderen van bestanden. Kies 'Help' > 'Mac Help' en zoek op "beveiliging" of "meerdere gebruikers".



Dit hoofdstuk bevat informatie over het uitbreiden van de mogelijkheden van de eMac, plus de bijbehorende instructies.

In dit hoofdstuk komen de volgende procedures aan bod:

- “Extra geheugen installeren” op pagina 39
- “Een AirPort Extreme-kaart installeren” op pagina 43

**Attentie:** Het wordt aanbevolen de installatie van extra geheugen uit te laten voeren door een door Apple geautoriseerde technicus. In het bij de computer geleverde boekje over service en ondersteuning door Apple vindt u hierover meer informatie. Eventuele schade die ontstaat doordat u de installatie zelf uitvoert, valt niet onder de garantie op de computer.

## Extra geheugen installeren

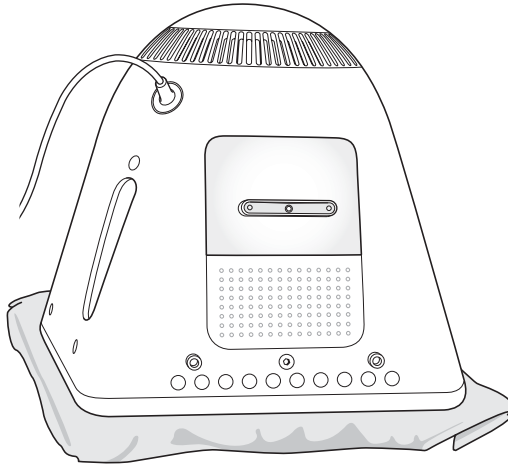
In de computer is minimaal 256 MB DDR SDRAM-geheugen (Double Data Rate Synchronous Dynamic Random-Access Memory) geïnstalleerd. De eMac heeft twee geheugensleuven, waarvan er doorgaans één beschikbaar is voor geheugen-uitbreiding. U kunt in beide sleuven een SDRAM-module installeren die aan de volgende specificaties voldoet:

- DDR-SDRAM
- PC2700 (meestal DDR-333 genoemd)
- 184-pens-DIMM's
- +2,5 V
- Niet-gebufferd/Niet-geregistreerd

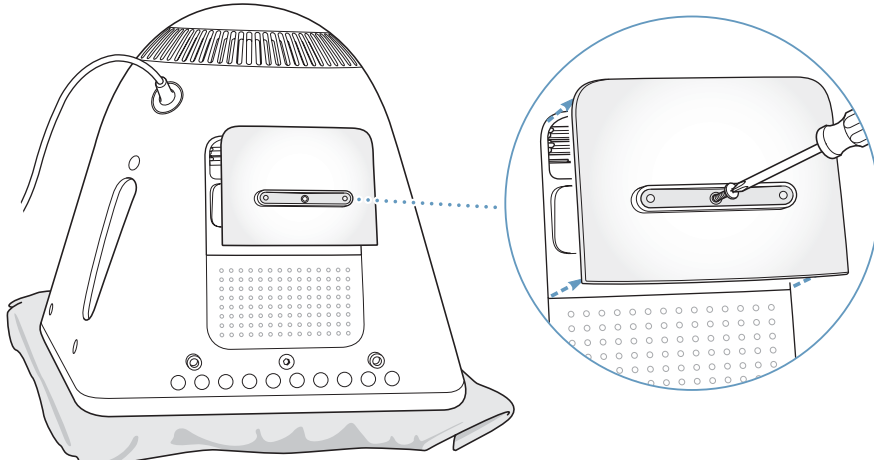
U kunt het RAM-geheugen van de eMac uitbreiden tot maximaal 1 GB door gebruik te maken van twee modules van 512 MB.

**Om extra geheugen te installeren, gaat u als volgt te werk:**

- 1 Zet de computer uit door 'Apple' (🍏) > 'Zet uit' te kiezen. Koppel alle kabels van de computer los, behalve het netsnoer.
- 2 Leg een schone handdoek of een andere zachte doek op het werkvlak of bureau. Til de computer voorzichtig op en leg de computer met het scherm naar beneden op de doek.

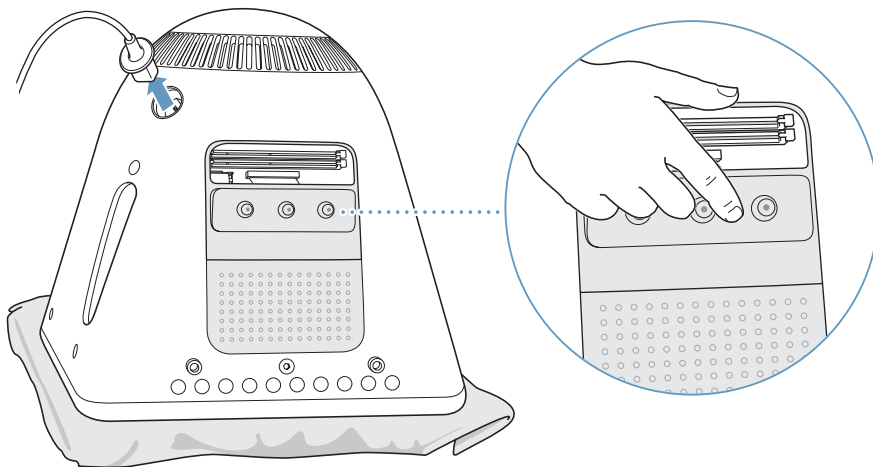


- 3 Draai de schroef van het toegangsklepje met behulp van een kruiskopschroevendraaier (phillips) los. Verwijder vervolgens voorzichtig het toegangsklepje.





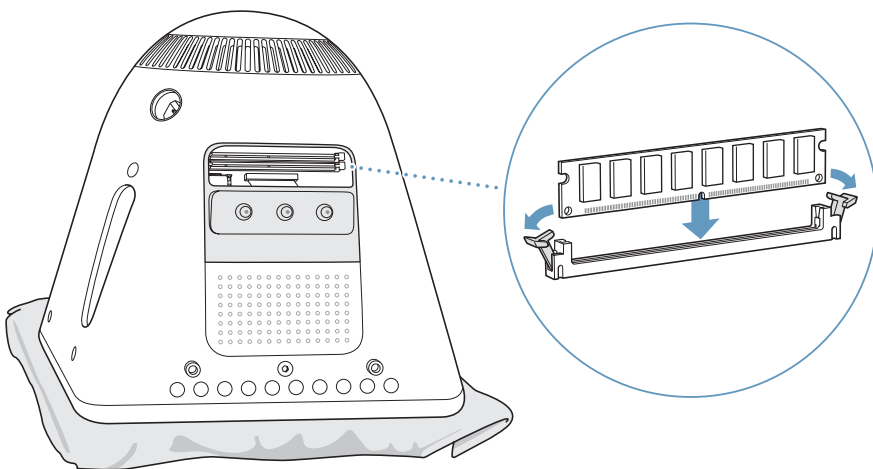
- 4 Raak één van de metalen onderdelen in de computer aan om eventuele statische elektriciteit te ontladen.



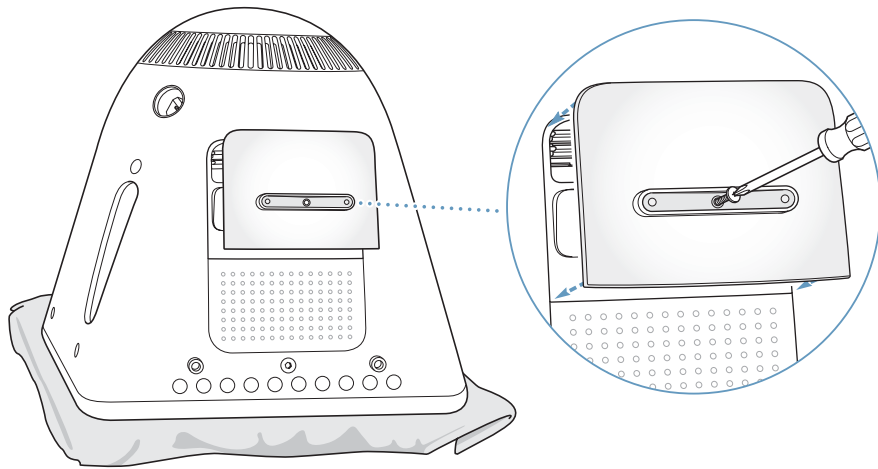
**Belangrijk:** Doe dit altijd voordat u onderdelen in de computer aanraakt of installeert. U kunt het beste zo min mogelijk rondlopen zolang de computer is geopend, om te voorkomen dat u statische elektriciteit genereert.

- 5 Koppel het netsnoer los van de computer.
- 6 Plaats de geheugenmodule in de geheugensleuf. De module past maar op één manier in de sleuf. Zorg dat de uitsparing op de module zich recht tegenover de kleine uitsparing in de sleuf bevindt.

Zorg dat de klemmetjes openstaan en duw de geheugenmodule naar beneden totdat deze vastklikt. De klemmetjes worden automatisch gesloten.



- 7 Plaats het toegangsklepje tegen de onderzijde van de computer en draai de schroef vast.



- 8 Zet de computer voorzichtig rechtop. Sluit de kabels opnieuw aan op de computer.
- 9 Druk op de aan/uit-knop aan de zijkant van de computer om de computer in te schakelen.

**Attentie:** werken met een computer waarvan de behuizing is geopend of onderdelen ontbreken, kan gevaarlijk zijn of schade aan de computer veroorzaken.

### Controleren of de computer het nieuwe geheugen herkent

Nadat u extra geheugen in de eMac hebt geïnstalleerd, moet u controleren of de computer het nieuwe geheugen herkent. Hierbij gaat u als volgt te werk:

- 1 Start de computer op.
- 2 Als het Mac OS-bureaublad verschijnt, kiest u 'Apple' (🍏) > 'Over deze Mac'.



Totale hoeveelheid geheugen van de eMac

Het totale geheugen bestaat uit het geheugen dat al in de computer was geïnstalleerd en het geheugen dat u hebt toegevoegd. Voor een gedetailleerder overzicht van het geheugen in de computer, klikt u op de knop 'Meer info'. Het programma Apple Systeemprofiel wordt geopend.

Als het geheugen niet wordt herkend of als de computer niet op de juiste manier opstart, zet u de eMac uit en raadpleegt u nogmaals de instructies om te zien of het geheugen compatibel is met de eMac en of u het correct hebt geïnstalleerd. Als het probleem niet is opgelost, verwijdert u de geheugenmodule en raadpleegt u de documentatie bij de geheugenmodule of neemt u contact op met de fabrikant van de geheugenmodule.

## Een AirPort Extreme-kaart installeren

Als er geen AirPort Extreme-kaart in de computer is geïnstalleerd, kunt u deze aanschaffen bij uw Apple leverancier of via de Apple Store op [www.store.apple.com](http://www.store.apple.com). U kunt de AirPort Extreme-kaart zelf installeren of door een door Apple erkende serviceaanbieder laten installeren.

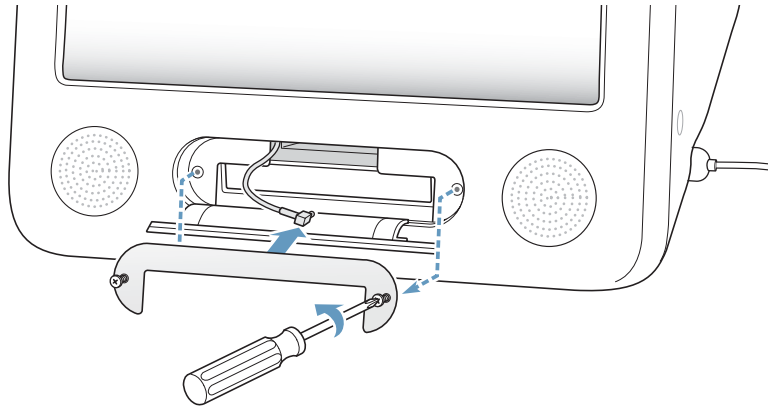
**Opmerking:** De eMac is niet geschikt voor oudere AirPort-kaarten. Gebruik uitsluitend een AirPort Extreme-kaart.

**Om een AirPort Extreme-kaart in de eMac te installeren, gaat u als volgt te werk:**

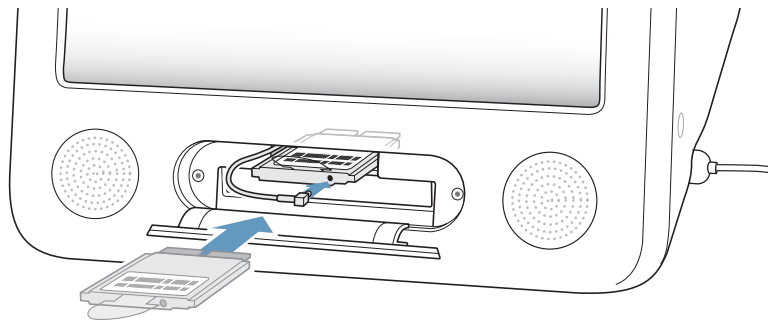
- 1 Druk op de cd-/dvd-verwijderstoets (▲) op het toetsenbord om het toegangsklepje te openen. Houd het toegangsklepje open en druk nogmaals op de cd-/dvd-verwijderstoets zodat de schijflade in de speler verdwijnt.



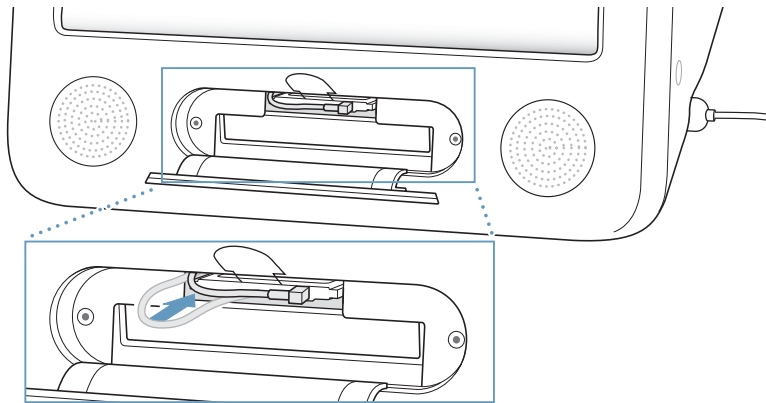
- 2 Houd het toegangsklepje nog steeds open en zet de computer uit door 'Apple' (🍏) > 'Zet uit' te kiezen.
- 3 Draai de bevestigingsschroeven van het AirPort-toegangsklepje met behulp van een kruiskopschroevendraaier (phillips) los. Verwijder het klepje en maak de antenne los van het klepje.



- 4 Plaats de AirPort Extreme-kaart gedeeltelijk in de sleuf, met het logo naar beneden, en sluit vervolgens de antenne goed aan op de kaart.

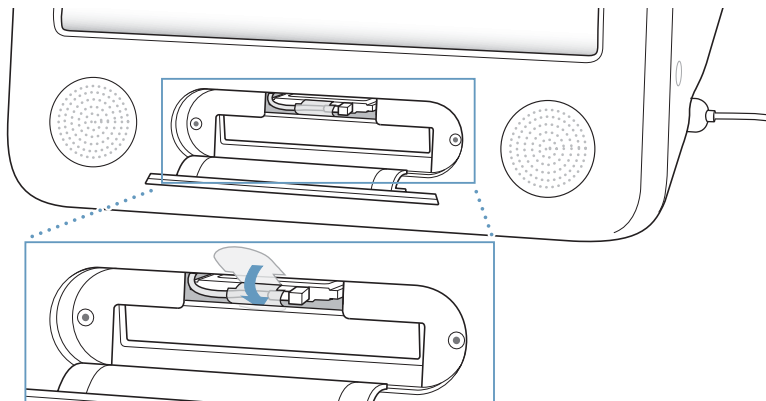


- 5 Druk de AirPort Extreme-kaart stevig in de sleuf en duw de antenne voorzichtig in de computer. Mogelijk moet u de kaart iets optillen bij het plaatsen.

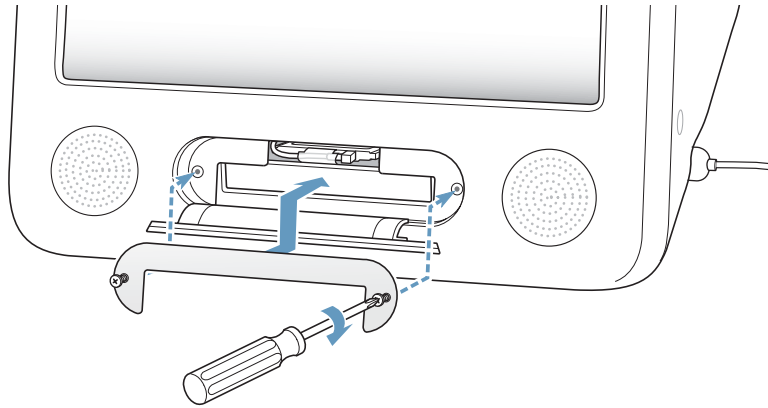


**Belangrijk:** zorg ervoor dat u de AirPort Extreme-kaart volledig in de sleuf drukt.

- 6 Duw het lipje van de AirPort Extreme-kaart naar beneden en in de computer.



- 7 Plaats het AirPort-toegangsklepje weer terug.



- 8 Druk op de aan/uit-knop aan de zijkant van de computer om de computer in te schakelen.

Als de computer zich binnen het bereik van een AirPort-netwerk bevindt, kunt u dit netwerk selecteren via het AirPort-statussymbool in de menubalk. Voor de configuratie van een AirPort-basisstation kunt u gebruikmaken van de AirPort-configuratie-assistent (in de map 'Hulpprogramma's' in de map 'Programma's').

## De interne reservebatterij vervangen

De computer heeft een reservebatterij die ervoor zorgt dat bepaalde instellingen, zoals de datum en de tijd, worden bijgehouden als de computer is uitgeschakeld.

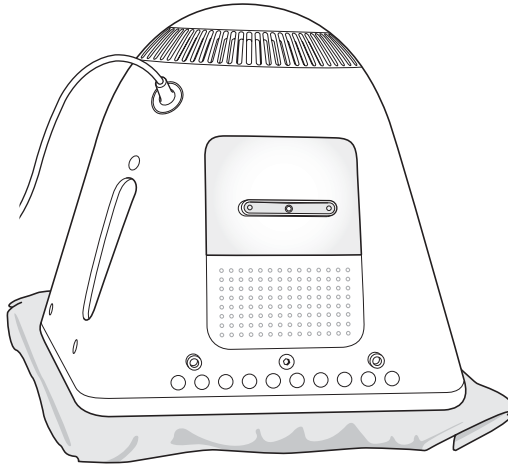
Als de computer af en toe moeite heeft met opstarten of niet meer de juiste datum en tijd aangeeft, moet u de batterij mogelijk vervangen.

Loodvrije 1/2AA-lithiumbatterijen van 3,6 V zijn verkrijgbaar bij de meeste elektronica- of computerzaken.

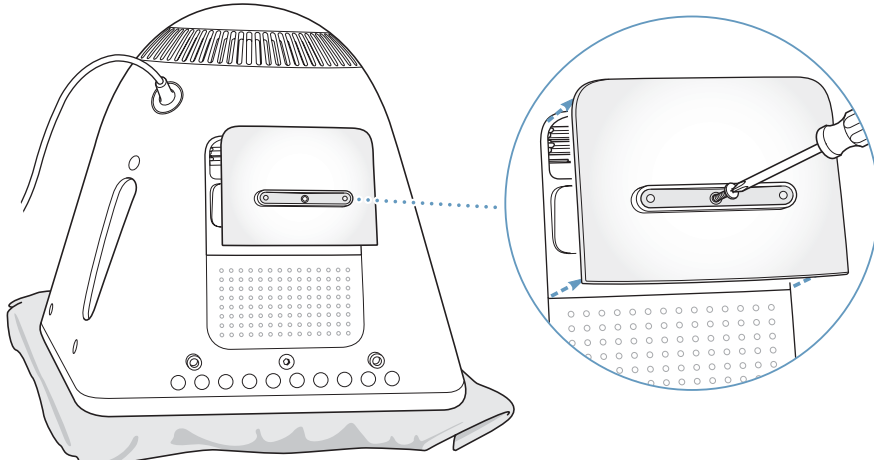
**Opmerking:** als de computer is aangesloten op een verdeeldoos, kunt u deze het best ingeschakeld laten, zodat de werkingsduur van de batterij niet onnodig wordt bekort.

**Om de interne reservebatterij te vervangen, gaat u als volgt te werk:**

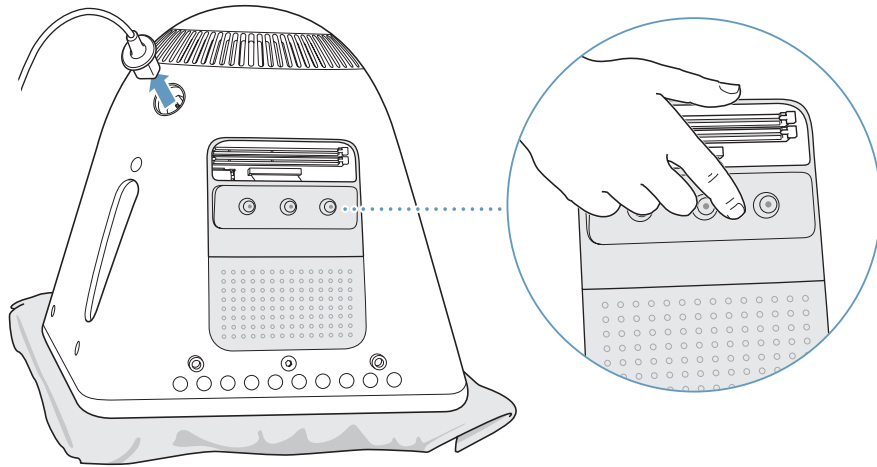
- 1 Zet de computer uit door 'Apple' (🍏) > 'Zet uit' te kiezen. Koppel alle kabels van de computer los, behalve het netsnoer.
- 2 Leg een schone handdoek of een andere zachte doek op het werkvlak of bureau. Til de computer voorzichtig op en leg de computer met het scherm naar beneden op de doek.



- 3 Draai de schroef van het toegangsklepje met behulp van een kruiskopschroevendraaier (phillips) los. Verwijder vervolgens voorzichtig het toegangsklepje.

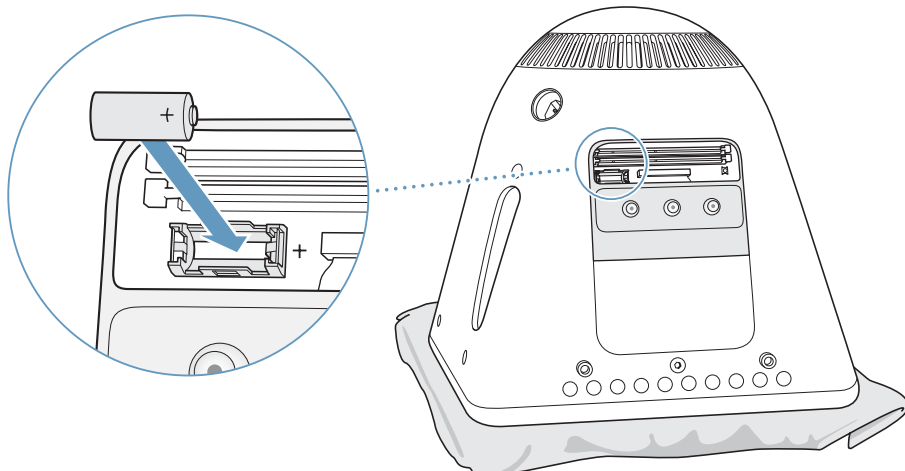


- 4 Raak één van de metalen onderdelen in de computer aan om eventuele statische elektriciteit te ontladen.



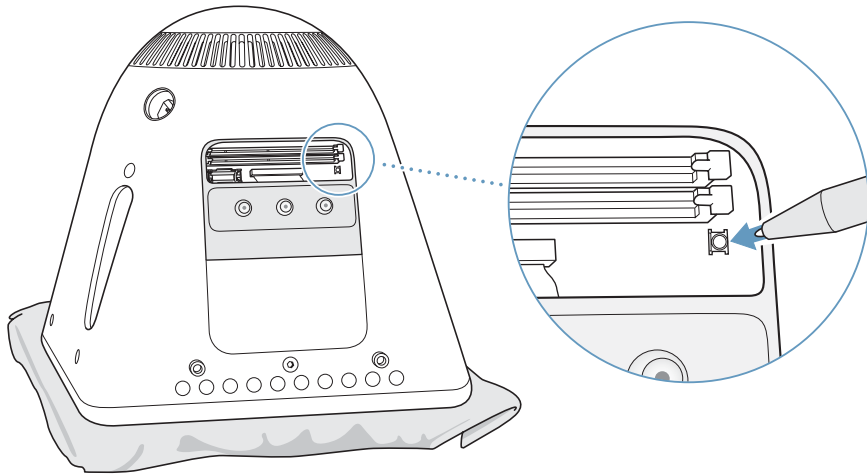
**Belangrijk:** Doe dit altijd voordat u onderdelen in de computer aanraakt of installeert. U kunt het beste zo min mogelijk rondlopen zolang de computer is geopend, om te voorkomen dat u statische elektriciteit genereert.

- 5 Koppel het netsnoer los van de computer.
- 6 Verwijder de interne reservebatterij en vervang deze door een nieuwe. Zorg ervoor dat de polen van de batterij op de juiste manier zijn geplaatst. Aan de binnenzijde van de computer is de positie van de positieve pool gemarkeerd met een plusteken (+).

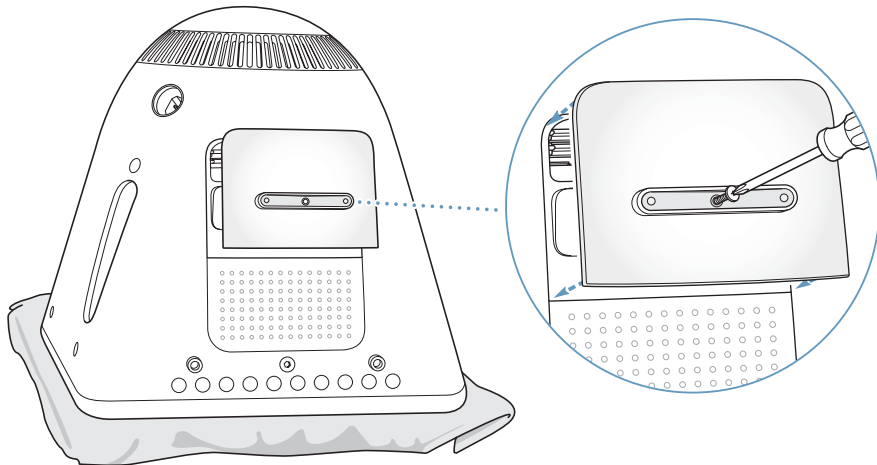




- 7 Houd de resetknop aan de binnenzijde van de computer met behulp van een pen of potlood een seconde ingedrukt.



- 8 Plaats het toegangsklepje tegen de onderzijde van de computer en draai de schroef vast.



- 9 Zet de computer voorzichtig rechtop. Sluit de kabels opnieuw aan op de computer.
- 10 Druk op de aan/uit-knop aan de zijkant van de computer om de computer in te schakelen.

**Attentie:** werken met een computer waarvan de behuizing is geopend of onderdelen ontbreken, kan gevaarlijk zijn of schade aan de computer veroorzaken.

- 11 U moet zich volgens de in uw woonplaats geldende richtlijnen of regelgeving van gebruikte batterijen ontdoen.

Als u de batterij hebt vervangen, worden bepaalde instellingen, zoals de datum en de tijd, mogelijk hersteld naar de fabrieksinstellingen. Bovendien moet u in de communicatiesoftware die u gebruikt mogelijk de modeminstellingen herstellen.

Het kan voorkomen dat u problemen ondervindt tijdens het gebruik van de eMac. Dit hoofdstuk bevat oplossingen voor problemen die zich kunnen voordoen.

De meeste problemen doen zich voor wanneer de software niet correct is geïnstalleerd of wanneer u software gebruikt die niet compatibel is met de Mac OS-versie (de systeemsoftware) die op de computer is geïnstalleerd. Minder waarschijnlijke oorzaken zijn problemen met het Mac OS of problemen met de hardware van de computer, zoals het geheugen of de harde schijf.

In de meeste gevallen zijn problemen met de computer snel en eenvoudig op te lossen. Ga in geval van een probleem na wat zich voorafgaand aan het probleem heeft voorgedaan. Om een duidelijk overzicht van de eventuele oorzaken te krijgen, is het handig om op papier te zetten welke handelingen u hebt uitgevoerd voordat het probleem optrad. Noteer:

- met welke programma's u werkte toen het probleem optrad (problemen die zich alleen voordoen wanneer u met een bepaald programma werkt, kunnen erop wijzen dat het programma niet compatibel is met de Mac OS-versie die op de computer is geïnstalleerd);
- welke software u recentelijk hebt geïnstalleerd (bepaalde programma's installeren extensies die mogelijk niet compatibel zijn met de Classic-omgeving);
- welke nieuwe hardware (zoals extra geheugen of een randapparaat) u hebt aangesloten of geïnstalleerd.

## Problemen die het gebruik van de computer verhinderen

### De computer reageert niet of de aanwijzer kan niet meer worden verplaatst

- Controleer eerst of de muis en het toetsenbord goed zijn aangesloten. Koppel de connectors los en sluit deze opnieuw aan. Controleer of ze goed op de poorten zijn aangesloten.
- Als dit niet werkt, moet u het programma dat problemen veroorzaakt, geforceerd stoppen. Hiervoor houdt u de toetsen Option en Command (⌘) ingedrukt en drukt u op de Esc-toets. Selecteer het programma en klik op 'Forceer stop'. Sla vervolgens uw werk in alle openstaande programma's op en start de computer opnieuw op om te controleren of het probleem volledig is opgelost.
- Als het niet lukt om het programma te stoppen, houdt u de aan/uit-knop (⏻) een paar seconden ingedrukt om de computer uit te schakelen.
- Als dit niet werkt, koppelt u het netsnoer van de computer los. Sluit het netsnoer vervolgens weer aan en druk op de aan/uit-knop (⏻) om de computer opnieuw op te starten.

Als het probleem zich alleen bij een bepaald programma voordoet, informeert u bij de fabrikant van het programma of het compatibel is met de computer.

Raadpleeg de website [www.apple.com/guide](http://www.apple.com/guide) voor ondersteuning en informatie over de software die bij de computer is geleverd.

Als het probleem zich regelmatig voordoet, moet u mogelijk de systeemsoftware opnieuw installeren (zie "Software herstellen" op pagina 53).

### De computer loopt vast tijdens het opstarten of er verschijnt een knipperend vraagteken op het scherm

- Wacht enkele seconden. Als de computer na een korte pauze niet opstart, zet u de computer uit door de aan/uit-knop (⏻) vijf seconden ingedrukt te houden totdat de computer wordt uitgeschakeld. Houd vervolgens de Option-toets ingedrukt en druk op de aan/uit-knop (⏻) om de computer opnieuw op te starten. Tijdens de opstartprocedure klikt u op het symbool van de harde schijf en vervolgens op de pijl naar rechts.
- Nadat de computer is opgestart, opent u Systeemvoorkeuren en klikt u op 'Opstartschijf'. Selecteer een Mac OS X-systeemmap op de harde schijf.
- Als het probleem zich regelmatig voordoet, moet u mogelijk de systeemsoftware opnieuw installeren (zie "Software herstellen" op pagina 53).

### U kunt de computer niet inschakelen of opnieuw opstarten

- Controleer of het netsnoer op de computer en een werkend stopcontact is aangesloten.
- Als dit niet werkt, drukt u op de aan/uit-knop (⏻) en houdt u tegelijkertijd de toetsen Command (⌘), Option, P en R ingedrukt totdat u het opstartsignaal voor de tweede keer hoort.

- Als u onlangs extra geheugen hebt geïnstalleerd, controleert u of dit op de juiste manier is geïnstalleerd en of het geschikt is voor de computer. Controleer of de computer opstart nadat u de geheugenmodule hebt verwijderd. (Raadpleeg pagina 39.)
- Als het nog steeds niet lukt om de computer op te starten, raadpleegt u de documentatie bij de eMac voor informatie over service en ondersteuning door Apple.

## Software herstellen

Met behulp van de schijven voor software-installatie en -herstel die bij de computer zijn geleverd, kunt u Mac OS X, programma's en Classic-ondersteuning opnieuw installeren. Bij sommige eMac-modellen wordt een reeks software-installatie-cd's en een reeks software-herstel-cd's geleverd, terwijl bij andere modellen één enkele reeks software-installatie- en -herstel-dvd's wordt geleverd.

### Alle software herstellen

- Volg de aanwijzingen hieronder om Mac OS X opnieuw te installeren en volg vervolgens de aanwijzingen verderop in deze handleiding om programma's en Classic-ondersteuning opnieuw te installeren.

### Mac OS X opnieuw installeren

- 1 Maak, indien mogelijk, reservekopieën van alle belangrijke bestanden.
- 2 Plaats de eerste schijf voor software-installatie en -herstel (of de eerste software-installatieschijf) die bij de computer is geleverd.
- 3 Klik dubbel op het symbool 'Install Mac OS X'.
- 4 Volg de aanwijzingen op het scherm.
- 5 Nadat u het doelvolumen voor de installatie hebt geselecteerd, klikt u op 'Opties' en volgt u de aanwijzingen op het scherm.

### Programma's en Classic-ondersteuning opnieuw installeren

Om programma's en Classic-ondersteuning opnieuw te installeren op een eMac waarbij twee dvd's voor software-installatie en -herstel zijn geleverd, gaat u als volgt te werk:

- 1 Maak, indien mogelijk, reservekopieën van alle belangrijke bestanden.
- 2 Plaats de eerste schijf voor software-installatie en -herstel die bij de computer is geleverd.
- 3 Klik dubbel op het symbool 'Programma's en Classic Support'.
- 4 Volg de aanwijzingen op het scherm.

**Om programma's en Classic-ondersteuning opnieuw te installeren op een eMac waarbij meerdere cd's voor software-installatie en -herstel zijn geleverd, gaat u als volgt te werk:**

- 1 Maak, indien mogelijk, reservekopieën van alle belangrijke bestanden.
- 2 Plaats de eerste softwareherstelschijf. Klik dubbel op het symbool 'SoftwareRestore.pkg' om het programma Softwareherstel te installeren.
- 3 Volg de aanwijzingen op het scherm om de software van de computer te herstellen.

**Opmerking:** iCal, iChat AV, iMovie, iPhoto, iSync, iTunes en Safari zijn onderdeel van Mac OS X. Om deze programma's te installeren, moet u de aanwijzingen voor de installatie van Mac OS X volgen (raadpleeg het vorige gedeelte).

## Andere problemen

### **U hebt een probleem met een bepaald programma**

- Raadpleeg de fabrikant als het programma van een andere fabrikant dan Apple is. Fabrikanten plaatsen vaak updates van hun software op hun website. U kunt instellen dat automatisch wordt gecontroleerd of er nieuwe versies van Apple programma's beschikbaar zijn, waarna deze versies direct op de eMac worden geïnstalleerd. U stelt dit in met behulp van het paneel 'Software-update' in Systeemvoorkeuren. Als u meer informatie wilt, kiest u 'Help' > 'Mac Help' en zoekt u op "software-update".



### **U ondervindt problemen met AirPort**

- Controleer of u de software op de juiste manier hebt geconfigureerd volgens de instructies die u bij de AirPort Extreme-kaart of het AirPort-basisstation hebt ontvangen.
- Controleer of de computer of het netwerk waarmee u een verbinding tot stand wilt brengen, actief is en over een basisstation beschikt.
- Zorg ervoor dat u zich binnen het bereik van het basisstation van de andere computer of het netwerk bevindt. Elektronische apparaten of metalen voorwerpen kunnen interferentie veroorzaken met draadloze communicatie, waardoor het bereik kan afnemen. De ontvangst wordt soms beter wanneer de computer wordt verplaatst of gedraaid.
- Controleer het signaalniveau van AirPort. Er worden maximaal vier balkjes weergegeven in het AirPort-statussymbool in de menubalk.
- Er kunnen zich problemen met de snelheid van het netwerk voordoen wanneer het basisstation in de buurt staat van een magnetron, een draadloze telefoon of een andere storingsbron. Om de kans op storingen zo klein mogelijk te maken, moet u het basisstation zo ver mogelijk van het apparaat plaatsen.
- Voor meer informatie over het gebruik van AirPort en het oplossen van problemen met AirPort kiest u 'Help' > 'Mac Help'. Kies vervolgens 'Bibliotheek' > 'AirPort Help'.

### **U kunt een schijf niet verwijderen**

- Stop de programma's of bestanden die gebruikmaken van de schijf en probeer het opnieuw. Als dit niet werkt, start u de computer opnieuw op terwijl u de muisknop ingedrukt houdt.

### **U kunt geen verbinding met het internet tot stand brengen**

- Controleer of de telefoonlijn of netwerkkabel goed zijn aangesloten en geen mankementen vertonen.
- Als u gebruikmaakt van een inbelverbinding, controleert u of de telefoonkabel is aangesloten op de modempoort (aangeduid met het symbool ) en niet op de Ethernet-poort (aangeduid met het symbool )
- Raadpleeg "Een verbinding tot stand brengen met het internet" op pagina 63 voor meer informatie over de configuratie van de computer voor een internetverbinding. Hierin wordt beschreven waar u de internetinstellingen en gegevens over uw internetaanbieder kunt vinden (als u een internetaccount hebt aangemaakt met behulp van de internetconfiguratie-assistent).
- Raadpleeg "Problemen met de internetverbinding oplossen" op pagina 79 wanneer u problemen hebt met de internetverbinding.

### **U hebt een probleem met het gebruik van de computer of het Mac OS**

- Raadpleeg Mac OS Help als u het antwoord op uw vragen niet in deze handleiding vindt.
- Raadpleeg de ondersteuningswebsite van Apple op [www.apple.com/support](http://www.apple.com/support) voor de laatste informatie over het oplossen van problemen en het bijwerken van software.

### **De instellingen voor de datum en tijd gaan regelmatig verloren**

- U moet mogelijk de interne batterij van de computer vervangen. Raadpleeg het gedeelte "De interne reservebatterij vervangen" op pagina 46 voor meer informatie.

## **Apple Hardware Test**

Als u vermoedt dat er zich een probleem met de hardware van de computer voordoet, kunt u met Apple Hardware Test bepalen of er een probleem is met een van de onderdelen van de computer, zoals het geheugen of de processor.

Als bij de eMac twee software-installatie- en herstel-dvd's zijn geleverd, bevindt Apple Hardware Test zich op de eerste software-installatie- en herstel-dvd. Als bij de eMac een reeks software-installatie-cd's en een andere reeks softwareherstel-cd's zijn geleverd, bevindt Apple Hardware Test zich op een aparte Apple Hardware Test-cd.

### **Om Apple Hardware Test te gebruiken, gaat u als volgt te werk:**

- 1 Koppel alle externe apparaten van de computer los, behalve het toetsenbord en de muis. Als er een Ethernet-kabel is aangesloten, koppelt u deze los.

- 2 Start de computer op met Apple Hardware Test.
  - *Als bij de computer de Apple Hardware Test-cd is geleverd*, plaatst u deze in de computer. Start de computer vervolgens opnieuw op en houd tijdens het opstarten de C-toets ingedrukt.
  - *Als bij de computer twee software-installatie- en softwareherstel-dvd's zijn geleverd*, plaatst u de eerste dvd in de computer. Start de computer vervolgens opnieuw op en houd tijdens het opstarten de Option-toets ingedrukt. Er verschijnt een lijst met beschikbare opstartvolumes. Klik op 'Apple Hardware Test' en klik vervolgens op de pijl naar rechts.
- 3 Wanneer na ongeveer 45 seconden het hoofdvenster van Apple Hardware Test verschijnt, volgt u de instructies op het scherm.
- 4 Als Apple Hardware Test een probleem vindt, wordt een foutcode weergegeven. Noteer deze foutcode voordat u verdere ondersteuning zoekt. Als Apple Hardware Test geen hardwareprobleem vindt, is het mogelijk dat het probleem met de software te maken heeft.

Raadpleeg voor meer informatie over Apple Hardware Test het Apple Hardware Test LeesMij-bestand op de Apple Hardware Test-cd of de eerste software-installatie- en -herstel-dvd.

## De locatie van het serienummer van de computer

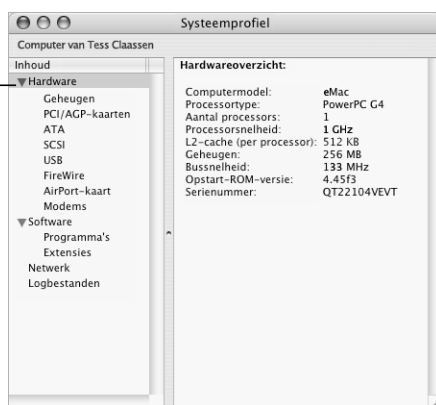
U vindt het serienummer van de eMac aan de binnenzijde van het toegangsklepje van de optische-schijfleenheid. Druk op de cd-/dvd-verwijder-toets (▲) op het toetsenbord om het toegangsklepje te openen. Als u de computer niet kunt inschakelen, kunt u het klepje met uw nagel openen.



In Apple Systeemprofiel vindt u gedetailleerde informatie over de eMac, zoals de hoeveelheid ingebouwd geheugen, de grootte van de harde schijf, de aangesloten apparaten en het serienummer.

Om toegang te krijgen tot Apple Systeemprofiel, kiest u 'Apple' () > 'Over deze Mac' in de menubalk en klikt u op 'Meer info'. U kunt Apple Systeemprofiel ook openen vanuit de map 'Hulpprogramma's' in de map 'Programma's'.

Klik op de driehoekjes in het venster om de informatie van de verschillende categorieën te tonen of te verbergen.



Voor meer informatie raadpleegt u [www.apple.com/emac](http://www.apple.com/emac) en [www.apple.com/support](http://www.apple.com/support).



Voor uw eigen veiligheid en ter bescherming van de apparatuur volgt u de aanwijzingen in deze bijlage voor het schoonmaken van de computer en het omgaan met de computer. Deze bijlage bevat tevens richtlijnen die u kunt toepassen om prettig met de computer te werken.

## De eMac schoonmaken

Om de computer en andere systeemonderdelen aan de buitenkant schoon te maken, volgt u de onderstaande richtlijnen:

- Zet de eMac uit en koppel alle kabels los.
- Gebruik een vochtige, zachte, pluisvrije doek. Zorg dat er geen vocht in de behuizing terecht komt. Spuit nooit vloeistof rechtstreeks op de computer.
- Gebruik geen spuitbussen, oplosmiddelen of schuurmiddelen.

## Het beeldscherm van de eMac schoonmaken

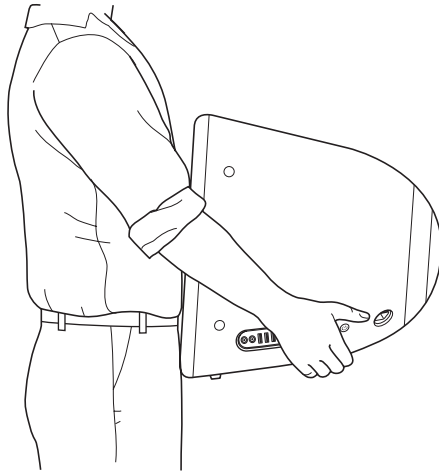
**U maakt het beeldscherm van de eMac als volgt schoon:**

- Zet de eMac uit en koppel alle kabels los.
- Maak een schone, zachte en pluisvrije doek of een stuk keukenpapier vochtig met water en wrijf het scherm schoon. Spuit nooit vloeistof rechtstreeks op het scherm.

## De eMac verplaatsen

De eMac weegt ongeveer 22,7 kilo. Het wordt aanbevolen de eMac met twee personen op te tillen.

Als u de eMac alleen optilt, moet u de computer met twee handen aan de onderzijde vasthouden terwijl u het scherm naar u toe houdt. U moet de computer tillen vanuit uw benen, niet vanuit uw rug.



## Aanwijzingen voor de installatie en het gebruik van de computer

Om uzelf en de apparatuur te beschermen, moet u de onderstaande voorzorgsmaatregelen in acht nemen.

Trek de stekker van het netsnoer (houd de kabel hierbij altijd vast aan de stekker en niet aan het snoer) uit het stopcontact en verwijder de telefoonkabel wanneer:

- u onderdelen wilt verwijderen;
- het netsnoer is gerafeld of anderszins is beschadigd;
- u iets in de behuizing hebt gemorst;
- de computer aan regen of andere zeer vochtige omstandigheden is blootgesteld;
- u de computer hebt laten vallen of de behuizing op een andere manier is beschadigd;
- u vermoedt dat de computer onderhoud nodig heeft of gerepareerd moet worden;
- u de behuizing wilt schoonmaken (volg hierbij altijd de eerder beschreven methode).

**Belangrijk:** De enige manier om de stroomvoorziening volledig te onderbreken is door het netsnoer en de telefoonkabel los te koppelen. Zorg ervoor dat een van de uiteinden van het netsnoer zich altijd binnen handbereik bevindt zodat u deze, indien nodig, kunt loskoppelen.

**Attentie:** Het netsnoer wordt geleverd met een randgeaarde netstekker. Deze netstekker kan alleen worden aangesloten op een randgeaard stopcontact. Als u de stekker niet kunt aansluiten op een stopcontact omdat deze niet is geaard, moet u contact opnemen met een erkende elektricien om het stopcontact te vervangen door een randgeaard stopcontact. Het gebruik van de randgeaarde netstekker is van wezenlijk belang voor uw veiligheid.

Onthoud het volgende:

- Gebruik de computer niet in vochtige ruimten, zoals doucheruimtes.
- Gebruik de computer niet onder vochtige weersomstandigheden, zoals regen of sneeuw.
- Lees de installatie-instructies grondig door voordat u de computer op het lichtnet aansluit.
- Zorg dat u deze informatie altijd binnen handbereik hebt.
- Volg alle instructies en waarschuwingen die betrekking hebben op de computer.

**Belangrijk:** Elektrische apparatuur kan gevaarlijk zijn bij onoordeelkundig gebruik. Zorg dat kinderen nooit zonder toezicht van een volwassene met dit apparaat werken. Voorkom dat kinderen toegang hebben tot het binnenwerk van elektrische apparaten en laat hen nooit netsnoeren aansluiten.

**Attentie:** Duw geen voorwerpen door de openingen in de behuizing naar binnen. Dit kan gevaar opleveren, brand veroorzaken of een gevaarlijke elektrische schok tot gevolg hebben.

## Apple en het milieu

Apple Computer, Inc. probeert zoveel mogelijk schadelijke gevolgen voor het milieu door Apple activiteiten en producten te beperken.

### Voldoet aan de ENERGY STAR®-norm

Als ENERGY STAR®-partner heeft Apple vastgesteld dat de standaardconfiguraties van dit product voldoen aan de ENERGY STAR®-richtlijnen voor energiezuinige apparaten. Het ENERGY STAR®-programma is een samenwerkingsverband tussen fabrikanten van kantoorapparatuur, dat is gericht op energiebesparing. Door het energieverbruik van kantoorproducten terug te dringen wordt geld bespaard en milieuvervuiling tegengegaan.

### Meer informatie

Raadpleeg de website [www.apple.com/about/environment](http://www.apple.com/about/environment).

## Uw werkplek inrichten

### Toetsenbord

Houd uw schouders ontspannen wanneer u het toetsenbord gebruikt. Zorg dat uw boven- en onderarm een bijna rechte hoek vormen en dat uw hand en pols in een vrijwel rechte lijn liggen.

Sla de toetsen op het toetsenbord licht aan en houd uw handen en vingers ontspannen wanneer u typt. Vouw uw duimen niet onder uw handpalmen.

Verander tijdens het werken regelmatig de positie van uw handen om vermoeidheid te voorkomen. Als u intensief met een computer werkt en weinig pauzes inlast, kunt u na verloop van tijd last krijgen van uw armen, polsen of handen. Raadpleeg een arts als u merkt dat u last krijgt van chronische pijn in armen, polsen of handen.

### Stoel

Ideaal is een verstelbare stoel die veel steun biedt. Stel de hoogte van de stoel zo in dat uw heupen horizontaal zijn en uw voeten plat op de vloer rusten. De rugleuning van de stoel moet veel steun bieden aan de onderrug. Volg de instructies van de fabrikant voor de juiste afstelling van de rugleuning.

Het is mogelijk dat u uw stoel in hoogte moet verstellen om uw onderarm en hand in de juiste stand ten opzichte van het toetsenbord te brengen. Als het hierdoor niet meer mogelijk is om uw voeten plat op de vloer te laten rusten, kunt u een voetenbankje gebruiken. Als het werkblad van uw bureau verstelbaar is, kunt u natuurlijk ook het werkblad verlagen. Een andere mogelijkheid is het gebruik van een bureau met een apart verstelbaar segment voor het toetsenbord.

### Muis

Plaats de muis op dezelfde hoogte als het toetsenbord. Zorg dat u voldoende ruimte hebt om de muis te bedienen.

### Computer

Zet de computer zo neer dat de bovenkant van het scherm zich iets lager bevindt dan uw ogen. De ideale afstand tussen het beeldscherm en uw ogen kunt u zelf bepalen. Gebruikelijk is een afstand tussen 45 en 70 centimeter.

Zorg er bovendien voor dat verlichting en ramen zo min mogelijk in het scherm worden weerspiegeld.

### Meer informatie

Raadpleeg de website [www.apple.com/about/ergonomics](http://www.apple.com/about/ergonomics).

# Een verbinding tot stand brengen met het internet



U kunt met de computer op het world wide web surfen, e-mailberichten verzenden en live via het internet chatten. Volg de aanwijzingen in dit gedeelte om een verbinding met het internet tot stand te brengen.

Wanneer u Mac OS X voor het eerst opstart, begeleidt de configuratie-assistent u bij het opgeven van de configuratiegegevens voor de internetverbinding en bij het aanmelden voor een internetaccount als u die nog niet hebt.

Als u nog geen internetverbinding hebt geconfigureerd met behulp van de configuratie-assistent, kunt u dit alsnog doen. Open Systeemvoorkeuren en klik op 'Netwerk'. Klik op de knop 'Help' om de netwerkconfiguratie-assistent te openen. Als u de netwerkconfiguratie-assistent niet wilt gebruiken, kunt u uw verbinding aan de hand van de informatie in deze bijlage handmatig instellen.

## Er bestaan vier typen internetverbindingen:

- **Inbelverbinding:** de computer is via een telefoonkabel (bij computers met een modem) aangesloten op een telefoonaansluiting.
- **Snelle DSL- of kabelmodemverbinding:** de computer is via een Ethernet-kabel aangesloten op een speciale modem die u van uw internetaanbieder hebt ontvangen.
- **Draadloze verbinding via AirPort Extreme:** de computer is via een AirPort Extreme-basisstation draadloos met het internet verbonden.
- **LAN (Local Area Network):** de computer is via een Ethernet-kabel met een LAN verbonden (dit type verbinding wordt voornamelijk in werkomgevingen gebruikt).

## Voordat u een internetverbinding tot stand brengt, gaat u als volgt te werk:

- 1 Maak een internetaccount aan via een internetaanbieder. In sommige landen kan de configuratie-assistent u helpen bij het kiezen van een internetaanbieder. In sommige landen kunt u internetaanbieders doorgaans vinden in het telefoonboek of de Gouden Gids Zoek onder "Internettoegang", "Internetdiensten" of "on line".

**Opmerking:** Als u met AOL (America Online) wilt werken, kunt het gedeelte over de configuratie van een internetaccount in de configuratie-assistent overslaan. Open het installatieprogramma van AOL (in de map 'Programma's') en volg de aanwijzingen op het scherm om AOL te configureren. (AOL is mogelijk niet in alle landen beschikbaar.)

- 2 Neem contact op met uw internetaanbieder of netwerkbeheerder voor de benodigde verbindingsgegevens. In het gedeelte "Informatie voor de configuratie-assistent" op pagina 65 hierna leest u welke gegevens u nodig hebt voor de verschillende typen verbindingen.

In sommige gevallen kunt u de internetinstellingen van een andere computer op dezelfde locatie overnemen.

#### **De instellingen op een Mac OS X-computer vinden**

- Open het paneel 'Netwerk' in Systeemvoorkeuren.
- Kies uw verbindingsmethode uit het venstermenu 'Toon'.
- Noteer deze informatie voor gebruik op de nieuwe computer.

#### **De instellingen op een Mac OS 9-computer vinden**

- Open het regelpaneel 'TCP/IP'.
- Kies de verbindingsmethode uit het venstermenu 'Verbind via'.
- Kies de configuratie uit het venstermenu 'Configureer'.
- Noteer het IP-adres, het subnetmasker en het routeradres.

#### **De instellingen op een Windows-pc vinden**

De verbindingsgegevens op een Windows-computer bevindt zich op twee plaatsen.

- Om het IP-adres en het subnetmasker te vinden, kiest u in het Configuratiescherm de optie 'Netwerk- en Internet-verbindingen'.
- Om de gegevens van uw gebruikersaccount te vinden, kiest u in het Configuratiescherm de optie 'Gebruikersaccounts'.

U kunt deze gegevens noteren op de volgende pagina's, zodat u ze vervolgens eenvoudig kunt invoeren in de configuratie-assistent.

- 3 Als u een inbelmodem gebruikt, sluit u de telefoonkabel die bij de meeste Macintosh computers wordt meegeleverd aan op de modempoot van de computer en op een telefoonaansluiting. Als u een DSL- of kabelmodem gebruikt, raadpleegt u de instructies bij de modem om de modem op de computer aan te sluiten. Zet de computer aan en geef de gegevens voor de internetverbinding op in de configuratie-assistent.

**Opmerking:** Als u de computer al hebt opgestart en de internetverbinding niet met behulp van de configuratie-assistent hebt geconfigureerd, kiest u 'Apple' () > 'Systeemvoorkeuren' en klikt u op 'Netwerk'. Klik vervolgens op de knop 'Help'. De configuratie-assistent wordt geopend.



## Informatie voor de configuratie-assistent

Op deze pagina's kunt u de gegevens van uw internetaanbieder, netwerkbeheerder of andere computer noteren en ze vervolgens invoeren in de netwerkconfiguratie-assistent.

### Op welke manier brengt de computer een verbinding met het internet tot stand?

- Telefoonmodem
- Kabelmodem
- DSL-modem
- Lokaal netwerk (Ethernet)

### Voer de volgende gegevens in om een inbelverbinding met een telefoonmodem tot stand te brengen:

Gebruikersnaam

Wachtwoord

Inbelnummer van uw internetaanbieder

Nummer dat u moet intoetsen voor een buitenlijn

### Om een verbinding via een DSL- of kabelmodem of LAN in te stellen, gaat u als volgt te werk:

- 1 Kies het type verbinding. Neem hiervoor contact op met uw internetaanbieder.

- Handmatig
- Via DHCP met handmatig ing
- Via DHCP
- Via BootP
- PPP

2 Geef de gegevens van uw internetaanbieder op.

**Als u 'Handmatig' of 'Via DHCP met handmatig ingestelde IP-adressen'\* hebt geselecteerd, geeft u de volgende gegevens op:**

IP-adres

Subnetmasker

Routeradres

\* Als u 'Via DHCP met handmatig ingestelde IP-adressen' hebt geselecteerd, hoeft u geen subnetmasker of routeradres op te geven.

**Als u 'Via DHCP' hebt geselecteerd, geeft u het volgende op:**

ID DHCP-client

**Opmerking:** De ID van de DHCP-client is optioneel en hoeft mogelijk niet te worden opgegeven. Neem contact op met uw internetaanbieder om te controleren of u de ID moet opgeven.

**Als u 'Via PPP' hebt geselecteerd (voor PPPoE-verbindingen), geeft u de volgende gegevens op:**

Internetaanbieder (optioneel)

Naam PPPoE-dienst (optioneel)

Accountnaam

Wachtwoord

**De gegevens hieronder zijn optioneel. Neem contact op met uw internetaanbieder om te controleren of u deze gegevens moet opgeven.**

DNS-hosts (optioneel voor DHCP & BootP)

Domeinnaam (optioneel)

Proxyserver (optioneel)

## Handmatig een internetverbinding configureren

Wanneer u met behulp van de netwerkconfiguratie-assistent de stappen op de vorige pagina's hebt doorlopen, hebt u de internetverbinding geconfigureerd. Als u de netwerkconfiguratie-assistent niet wilt gebruiken of als u alleen wijzigingen wilt aanbrengen in specifieke onderdelen van uw internetconfiguratie, kunt u aan de hand van onderstaande instructies de verbinding handmatig configureren.

Volg de bij de desbetreffende verbindingsmethode vermelde stappen om de gegevens handmatig in te voeren.

- PPP-verbinding (Point-to-Point Protocol) via een inbelmodem (raadpleeg pagina 68)
- Verbinding via een kabelmodem, DSL-modem of LAN door middel van een van de volgende configuraties:
  - Handmatig (raadpleeg pagina 72)
  - DHCP (raadpleeg pagina 73)
  - PPPoE (raadpleeg pagina 74)
- Draadloze AirPort Extreme-verbinding (raadpleeg pagina 76)

## Inbelverbinding

De gebruikelijkste manier om een verbinding met het internet tot stand te brengen is via een inbelmodem. De modem brengt een verbinding tot stand met een internetaanbieder via een methode die PPP (Point-to-Point Protocol) wordt genoemd.

Zorg dat de modem is aangesloten op een telefoonlijn en dat u de gegevens van uw internetaanbieder bij de hand hebt (raadpleeg pagina 65).

**Om uw netwerkvoorkeuren te configureren voor de interne-modempoort, gaat u als volgt te werk:**

- 1 Kies 'Apple' (🍏) > 'Systeemvoorkeuren' in de menubalk.
- 2 Klik op 'Netwerk'.
- 3 Kies 'Configuratie netwerkpoorten' uit het venstermenu 'Toon' en schakel het aankruisvak vóór 'Interne modem' in.



- 4 Sleep 'Interne modem' naar de bovenste positie in de lijst met poortconfiguraties, zodat de interne modem de voorkeursnetwerkinterface is.

- 5 Kies 'Interne modem' uit het venstermenu 'Toon' en klik op 'PPP'.
- 6 Geef de gegevens op die u van uw internetaanbieder hebt ontvangen en klik op 'Pas nu toe'.



#### Om uw internetconfiguratie te testen, gaat u als volgt te werk:

- 1 Open het programma Internetverbinding in de map 'Programma's'.
- 2 Klik, indien nodig, op het symbool van de interne modem.
- 3 Voer, indien nodig, het inbelnummer, de accountnaam en het wachtwoord in.
- 4 Klik op 'Verbind'.

Het programma Internetverbinding belt uw internetaanbieder en brengt een verbinding tot stand.

U kunt automatisch een verbinding tot stand brengen wanneer u een internetprogramma opent, zoals een webbrowser of een e-mailprogramma. Ga hierbij als volgt te werk:

- 1 Klik op de knop 'PPP-opties' in het tabblad 'PPP' van het paneel 'Netwerk' in Systeemvoorkeuren.
- 2 Schakel het aankruisvak 'Verbind automatisch indien noodzakelijk' in.

Sessie-opties:

- Verbind automatisch indien noodzakelijk
- Vraag om handhaving verbinding indien 30 minuten inactief
- Verbreek verbinding indien 10 minuten inactief
- Verbreek verbinding als gebruiker uitlogt
- Bel opnieuw indien bezet

Probeer 1 keer

Wacht 5 seconden alvorens opnieuw te bellen

Geavanceerde opties:

Terminalsript: Geen

- Verstuur PPP-echopakketten
- Gebruik TCP-headercompressie
- Verbind met behulp van een terminalvenster (commandoregel)
- Vraag na bellen om wachtwoord
- Houd gedetailleerde logbestanden bij

Annuleer OK

- 3 Klik op 'OK' en vervolgens op 'Pas nu toe'.

## Een internetverbinding tot stand brengen via een DSL-modem, een kabelmodem of een LAN

Als u een verbinding met het internet tot stand wilt brengen via een DSL- of kabelmodem of via een Ethernet-LAN, controleert u bij uw internetaanbieder of netwerkbeheerder van welke configuratiemethode u gebruik moet maken.

- **Handmatig:** voer in het paneel 'Netwerk' in Systeemvoorkeuren een statisch IP-adres en enkele andere gegevens in die u hebt ontvangen van uw internetaanbieder of netwerkbeheerder.
- **Via DHCP (Dynamic Host Configuration Protocol):** met een DHCP-configuratie worden de gegevens automatisch door de DHCP-server ingesteld.
- **Via PPPoE:** als u gebruikmaakt van een DSL-modem en een gebruikersnaam en wachtwoord nodig hebt om een verbinding met het internet tot stand te brengen, moet u uw netwerk mogelijk configureren voor het gebruik van PPPoE.

Als u het netwerk configureert, moet u de gegevens van uw internetaanbieder bij de hand hebben (raadpleeg pagina 65).

Om de netwerkvoorkeuren voor de ingebouwde Ethernet-poort te configureren, gaat u als volgt te werk:

- 1 Kies 'Apple' (🍏) > 'Systeemvoorkeuren' in de menubalk.
- 2 Klik op 'Netwerk'.
- 3 Kies 'Configuratie netwerkpoorten' uit het venstermenu 'Toon'.
- 4 Schakel het aankruisvak vóór 'Ingebouwd Ethernet' in.



- 5 Sleep 'Ingebouwd Ethernet' naar de bovenste positie in de lijst met poortconfiguraties, zodat dit de voorkeursnetwerkinterface is.

Configureer vervolgens het netwerk handmatig, via DHCP of via PPPoE, afhankelijk van de instructies die u van uw internetaanbieder of netwerkbeheerder hebt ontvangen.

## Handmatige configuratie

Voor handmatige configuratie van het netwerk moet u het statische IP-adres, routeradres en subnetmasker die u van uw internetaanbieder hebt ontvangen, bij de hand houden (raadpleeg pagina 65).

**Om een handmatige configuratie in te stellen, gaat u als volgt te werk:**

- 1 Kies in het paneel 'Netwerk' in Systeemvoorkeuren 'Ingebouwd Ethernet' uit het venstermenu 'Toon'.
- 2 Klik, indien nodig, op 'TCP/IP'.
- 3 Kies 'Handmatig' uit het venstermenu 'Configureer IPv4'.



- 4 Geef alle overige gegevens op in de desbetreffende velden.
- 5 Klik op 'Pas nu toe'.

Zodra u het netwerk hebt geconfigureerd, is de internetverbinding gereed voor gebruik. U kunt de internetverbinding testen door uw webbrowser of een ander TCP/IP-programma te openen.



## Configuratie via DHCP

Zodra u een DHCP-configuratie hebt ingesteld, worden de netwerkgegevens automatisch door de DHCP-server ingevoerd.

**Om een DHCP-configuratie in te stellen, gaat u als volgt te werk:**

- 1 Kies in het paneel 'Netwerk' in Systeemvoorkeuren 'Ingebouwd Ethernet' uit het venstermenu 'Toon'.
- 2 Klik, indien nodig, op 'TCP/IP'.
- 3 Kies 'Via DHCP' uit het venstermenu 'Configureer IPv4'.



- 4 Klik op 'Pas nu toe'.

U kunt de internetverbinding testen door uw webbrowser of een ander TCP/IP-programma te openen.

**Opmerking:** u kunt de velden 'ID DHCP-client' en 'Zoekdomeinen' leeg laten, tenzij uw internetaanbieder u vraagt om deze velden in te vullen.

## Configuratie via PPPoE

Sommige internetaanbieders die gebruikmaken van DSL, werken met PPPoE. Als u een DSL-modem gebruikt en een gebruikersnaam en wachtwoord nodig hebt om een verbinding tot stand te brengen met het internet, moet u contact opnemen met uw internetaanbieder om te controleren of de verbinding tot stand moet worden gebracht via PPPoE.

### Om een PPPoE-verbinding in te stellen, gaat u als volgt te werk:

Zorg dat u de gebruikersnaam, het wachtwoord en, indien vereist, het adres van de domeinnaamserver (DNS) bij de hand hebt wanneer u de netwerkverbinding configureert (raadpleeg pagina 65).

- 1 Kies in het paneel 'Netwerk' in Systeemvoorkeuren 'Ingebouwd Ethernet' uit het venstermenu 'Toon'.
- 2 Klik op 'PPPoE' en schakel het aankruisvak 'Verbind via PPPoE' in.



- 3 Voer de gegevens in de desbetreffende velden in. Als u wilt dat alle gebruikers van de computer van dezelfde verbindingsmethode gebruikmaken, schakelt u het aankruisvak 'Bewaar wachtwoord' in.

**Opmerking:** als u wilt dat er automatisch een verbinding tot stand wordt gebracht zodra u een TCP/IP-programma opent, bijvoorbeeld een webbrowsier of een e-mailprogramma, klikt u op de knop 'PPPoE-opties' en schakelt u het aankruisvak 'Verbind automatisch indien noodzakelijk' in.

- 4 Klik op 'TCP/IP' en kies 'Via PPP' of 'Handmatig' uit het venstermenu 'Configureer IPv4', afhankelijk van de instructies van uw internetaanbieder. Als u van uw internetaanbieder een statisch IP-adres hebt ontvangen, kiest u 'Handmatig' en voert u het adres in het veld 'IP-adres' in.
- 5 Voer de DNS-serveradressen in het desbetreffende veld in.



- 6 Klik op 'Pas nu toe'.

Zodra u het netwerk hebt geconfigureerd, is de internetverbinding gereed voor gebruik. U kunt de internetverbinding testen door uw webbrowser of een ander TCP/IP-programma te openen.

**Belangrijk:** Als u de optie om automatisch een verbinding tot stand te brengen niet hebt ingeschakeld, moet u het programma Internetverbinding openen, de juiste configuratie kiezen en vervolgens op 'Verbind' klikken. Kies 'Help' > 'Internetverbinding Help' in de menubalk voor meer informatie.

## Draadloze verbinding via AirPort Extreme

Als er een AirPort Extreme-kaart in de eMac is geïnstalleerd, kunt u uw AirPort Extreme-netwerk en uw internetverbinding configureren met de AirPort-configuratie-assistent, die zich bevindt in de map 'Hulpprogramma's' in de map 'Programma's'. Deze assistent helpt u bij de configuratie van het AirPort Extreme-basisstation en de configuratie van de computer voor het gebruik van AirPort Extreme. Raadpleeg voor meer informatie over het AirPort Extreme-basisstation de *AirPort Extreme-basisstation Installatiehandleiding* die u bij het basisstation hebt ontvangen. Raadpleeg voor informatie over de installatie van een AirPort Extreme-kaart "Een AirPort Extreme-kaart installeren" op pagina 43.

Als het AirPort Extreme-basisstation al is geconfigureerd, kan de AirPort Extreme-kaart in de meeste gevallen direct een verbinding met het basisstation tot stand brengen.

### Controleren of u toegang hebt tot een AirPort Extreme-netwerk

- Klik op het AirPort-statussymbool in de menubalk en kies een netwerk uit het menu.



Als in het menu geen AirPort-netwerk wordt weergegeven, kunt u met behulp van de AirPort-configuratie-assistent de instellingen controleren of wijzigen. U kunt de instellingen ook aanpassen via het paneel 'Netwerk' in Systeemvoorkeuren.

## Handmatig een AirPort Extreme-verbinding configureren

Als u een handmatige verbinding gaat configureren, moet u de onderstaande gegevens bij de hand hebben, die u van uw internetaanbieder hebt ontvangen. Bij een handmatige verbinding wordt gebruikgemaakt van vooraf vastgestelde adressen voor de servers en computer.

Als u een verbinding via DHCP tot stand brengt, wordt deze informatie automatisch via het netwerk verspreid. Vraag aan de systeembeheerder welke van de onderstaande gegevens u nog nodig hebt.

- de DNS-serveradressen, indien nodig;
- de configuratiemethode van het IP-adres (handmatig of via DHCP);
- het IP-adres;
- het routeradres;
- het subnetmasker;

- het wachtwoord, indien nodig.

Vervolgens controleert u of de AirPort-verbindingsopties actief zijn in het paneel 'Netwerk' in Systeemvoorkeuren.

**Om de netwerkvoorkeuren voor de AirPort Extreme-verbinding in te stellen, gaat u als volgt te werk:**

- 1 Kies 'Apple' (🍏) > 'Systeemvoorkeuren' in de menubalk.
- 2 Klik op 'Netwerk'.
- 3 Kies 'Configuratie netwerkpoorten' uit het venstermenu 'Toon'.
- 4 Schakel het aankruisvak vóór 'AirPort' in.



Configureer vervolgens het netwerk handmatig of via DHCP, afhankelijk van de instructies die u van de internetaanbieder of netwerkbeheerder hebt ontvangen. Als u zelf een netwerk opzet, kunt u het netwerk het beste via DHCP configureren, aangezien IP-adressen automatisch door de server worden toegewezen.

- 5 Kies 'AirPort' uit het venstermenu 'Toon'.
- 6 Klik, indien nodig, op 'TCP/IP'.
- 7 Kies 'Handmatig' of 'Via DHCP' uit het venstermenu 'Configureer IPv4'.



- Als u 'Handmatig' kiest, voert u de overige gegevens in de desbetreffende velden in.
  - Als u 'Via DHCP' kiest, hoeft u verder geen gegevens in te voeren, tenzij uw systeembeheerder u hiertoe heeft verzocht.
- 8 Klik op 'AirPort' en geef de instellingen op voor het inloggen op een AirPort Extreme-netwerk nadat u de computer opnieuw hebt opgestart of nadat de sluimerstand wordt uitgeschakeld.
  - 9 Klik op 'Pas nu toe'.

Zodra u de AirPort-instellingen hebt geconfigureerd, is de verbinding gereed voor gebruik.

#### De AirPort Extreme-verbinding testen

- Klik op het AirPort-statussymbool in de menubalk en kies 'Schakel AirPort in'.

Alle AirPort Extreme-netwerken die zich binnen het bereik bevinden, worden in het menu weergegeven.

## Problemen met de internetverbinding oplossen

### Een verbinding met het internet via een DSL- of kabelmodem of LAN

In dit gedeelte vindt u informatie over het oplossen van problemen als u met uw DSL- of kabelmodem of LAN een verbinding tot stand probeert te brengen met het internet.

**Belangrijk:** Instructies die betrekking hebben op modems zijn niet van toepassing als u gebruikmaakt van een LAN. In tegenstelling tot gebruikers van een kabel- of DSL-modem beschikken gebruikers van een LAN in veel gevallen over hubs, switches, routers en andere verbindingsapparatuur. LAN-gebruikers moeten contact opnemen met hun netwerkbeheerder in plaats van met de internetaanbieder.

#### De kabels en de voeding controleren

U moet controleren of alle modemkabels goed vastzitten, inclusief het netsnoer, de kabel van de modem naar de computer en de kabel van de modem naar de telefoonaansluiting. U moet tevens controleren of de kabels en de voedingen van de Ethernet-hubs en -routers goed zijn aangesloten.

#### De modem aan- en uitzetten en de modemhardware opnieuw instellen

Schakel de DSL- of kabelmodem uit en schakel het apparaat vervolgens na een paar minuten weer in. Sommige internetaanbieders bevelen aan om hierbij het netsnoer van de modem uit het stopcontact te halen. Als de modem een resetknop heeft, kunt u de modem hiermee vóór of na het in- en uitschakelen opnieuw instellen.

### PPPoE-verbindingen

Als u er niet in slaagt met behulp van PPPoE een verbinding tot stand te brengen met uw internetaanbieder, controleert u eerst de kabels en de voedingen. Vervolgens schakelt u de spanning uit en weer in en stelt u de modemhardware opnieuw in.

#### De instellingen in Systeemvoorkeuren controleren

- 1 Kies 'Apple' (🍏) > 'Systeemvoorkeuren'.
- 2 Klik op 'Netwerk'.
- 3 Kies 'Configuratie netwerkpoorten' uit het venstermenu 'Toon'.
- 4 Schakel het aankruisvak vóór 'Ingebouwd Ethernet' in en sleep deze configuratie naar de bovenste positie in de lijst met netwerkpoortconfiguraties.
- 5 Kies 'Ingebouwd Ethernet' uit het venstermenu 'Toon'.
- 6 Klik op 'PPPoE'.
- 7 Schakel het aankruisvak 'Verbind via PPPoE' in.
- 8 Controleer of u de juiste gegevens van uw internetaanbieder hebt ingevuld in het veld 'Accountnaam'.
- 9 Als u het aankruisvak 'Bewaar wachtwoord' hebt ingeschakeld, voert u het wachtwoord opnieuw in, zodat u er zeker van bent dat dit correct is.

- 10 Klik op 'TCP/IP'. Controleer of u de juiste gegevens van uw internetaanbieder in dit paneel hebt ingevoerd.
- 11 Klik op 'Pas nu toe'.

## Netwerkverbindingen

Als twee of meer computers gebruikmaken van dezelfde internetverbinding, moet u controleren of het netwerk correct is geconfigureerd. Hiervoor moet u weten of uw internetaanbieder één of meerdere (een voor elke computer) IP-adressen verstrekt.

Als u gebruikmaakt van één IP-adres, moet u een router hebben die gezamenlijk gebruik van één IP-adres door meerdere computers mogelijk maakt. (Dit wordt wel "NAT" (Network Address Translation) of "IP masquerading" genoemd.) U moet de configuratiegegevens controleren aan de hand van de documentatie die bij de router is geleverd of door contact op te nemen met degene die het netwerk heeft geconfigureerd. Met het AirPort Extreme-basisstation kunt u één IP-adres delen met meerdere computers. Raadpleeg AirPort Help of de AirPort-website van Apple op [www.apple.com/airport](http://www.apple.com/airport) voor meer informatie over het gebruik van een AirPort Extreme-basisstation.

Als u het probleem met behulp van de bovengenoemde stappen niet kunt oplossen, neemt u contact op met uw internetaanbieder.



## Communications Regulation Information

### FCC Compliance Statement

This device complies with part 15 of the FCC rules. Operation is subject to the following two conditions: (1) This device may not cause harmful interference, and (2) this device must accept any interference received, including interference that may cause undesired operation. See instructions if interference to radio or television reception is suspected.

### Radio and Television Interference

This computer equipment generates, uses, and can radiate radio-frequency energy. If it is not installed and used properly—that is, in strict accordance with Apple's instructions—it may cause interference with radio and television reception.

This equipment has been tested and found to comply with the limits for a Class B digital device in accordance with the specifications in Part 15 of FCC rules. These specifications are designed to provide reasonable protection against such interference in a residential installation. However, there is no guarantee that interference will not occur in a particular installation.

You can determine whether your computer system is causing interference by turning it off. If the interference stops, it was probably caused by the computer or one of the peripheral devices.

If your computer system does cause interference to radio or television reception, try to correct the interference by using one or more of the following measures:

- Turn the television or radio antenna until the interference stops.
- Move the computer to one side or the other of the television or radio.
- Move the computer farther away from the television or radio.
- Plug the computer into an outlet that is on a different circuit from the television or radio. (That is, make certain the computer and the television or radio are on circuits controlled by different circuit breakers or fuses.)

If necessary, consult an Apple-authorized service provider or Apple. See the service and support information that came with your Apple product. Or, consult an experienced radio/television technician for additional suggestions.

Changes or modifications to this product not authorized by Apple Computer, Inc., could void the EMC compliance and negate your authority to operate the product.

This product was tested for EMC compliance under conditions that included the use of Apple peripheral devices and Apple shielded cables and connectors between system components. It is important that you use Apple peripheral devices and shielded cables and connectors between system components to reduce the possibility of causing interference to radios, television sets, and other electronic devices. You can obtain Apple peripheral devices and the proper shielded cables and connectors through an Apple-authorized dealer. For non-Apple peripheral devices, contact the manufacturer or dealer for assistance.

*Responsible party (contact for FCC matters only):* Apple Computer, Inc. Product Compliance  
1 Infinite Loop M/S 26-A  
Cupertino, CA 95014-2084  
408-974-2000

### Industry Canada Statement

Complies with the Canadian ICES-003 Class B specifications. Cet appareil numérique de la classe B est conforme à la norme NMB-003 du Canada. Cet appareil numérique de la classe B est conforme à la norme NMB-003 du Canada.

### VCCI Class B Statement

情報処理装置等電波障害自主規制について

この装置は、情報処理装置等電波障害自主規制協議会 (VCCI) の基準に基づくクラス B 情報技術装置です。この装置は家庭環境で使用されることを目的としていますが、この装置がラジオやテレビジョン受信機に近接して使用されると、受信障害を引き起こすことがあります。

取扱説明書に従って正しい取扱をしてください。

### Europese Unie

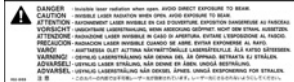
Dit product voldoet aan de Europese Richtlijnen 72/23/EEC en 89/336/EEC.

## Laser Information

**Warning:** Making adjustments or performing procedures other than those specified in your equipment's manual may result in hazardous radiation exposure.

Do not attempt to disassemble the cabinet containing the laser. The laser beam used in this product is harmful to the eyes. The use of optical instruments, such as magnifying lenses, with this product increases the potential hazard to your eyes. For your safety, have this equipment serviced only by an Apple-authorized service provider.

If you have an internal Apple CD-ROM, DVD-ROM, or DVD-RAM drive in your computer, your computer is a Class 1 laser product. The Class 1 label, located in a user-accessible area, indicates that the drive meets minimum safety requirements. A service warning label is located in a service-accessible area. The labels on your product may differ slightly from the ones shown here.



**Class 1 label    Service warning label**

## Exposure to Radio Frequency Energy

The radiated output power of the optional AirPort Extreme Card is far below the FCC radio frequency exposure limits. Nevertheless, it is advised to use the wireless equipment in such a manner that the potential for human contact during normal operation is minimized.

## Informatie over de muis, LED-product van klasse 1

De Apple optische muis is een LED-apparaat van klasse 1 conform IEC 60825-1 A1 A2. Dit product voldoet aan de Europese Richtlijnen 72/23/EEC en 89/336/EEC.

It also complies with the Canadian ICES-003 Class B Specification.

## Taiwan Statement

產品名稱：滑鼠

型號：M 5 7 6 9

進口商：美商蘋果電腦股份有限公司台灣分公司

## Korea Statement

명 칭 (모델명) : 마우스 (M5769)

인 증 번 호 : E-C011-00-3670 (B)

인 증 자 상 호 : 애플컴퓨터코리아(주)

제 조 년 월 일 : 별도표기

제 조 자 / 제 조 국 : Apple Computer Inc. / 중국



명 칭 (모델명) : 마우스 (M5769)

인 증 번 호 : E-C011-00-3000 (B)

인 증 자 상 호 : 애플컴퓨터코리아(주)

제 조 년 월 일 : 별도표기

제 조 자 / 제 조 국 : Apple Computer Inc. / 말레이시아



## Activiteiten met een verhoogd risico

Deze computer is niet bedoeld voor gebruik in de bediening van nucleaire installaties, navigatie- of communicatiesystemen voor de luchtvaart of apparatuur voor luchtverkeersleiding, of in andere situaties waarin problemen met het gebruik van de Apple software kunnen leiden tot de dood, persoonlijk letsel of ernstige schade aan zaken of het milieu.

## ENERGY STAR® Compliance

As an ENERGY STAR® partner, Apple has determined that standard configurations of this product meet the ENERGY STAR® guidelines for energy efficiency. The ENERGY STAR® program is a partnership with office product equipment manufacturers to promote energy-efficiency. Reducing energy consumption of office products saves money and reduces pollution by eliminating wasted energy.

## Gebruikte batterijen

U moet zich volgens de in uw woonplaats geldende richtlijnen of regelgeving van batterijen ontdoen.

Gebruikte batterijen kunnen worden ingeleverd bij de chemokar of in een speciale batterijcontainer voor klein chemisch afval (kca) worden gedeponeerd.

## Informatie over telecommunicatie en de Apple 56K-modem

### De telefoonmaatschappij op de hoogte stellen

Sommige telefoonmaatschappijen vereisen dat u hen op de hoogte stelt als u een modem aansluit op het telefoonnet.

### Information You Need in the United States

The internal modem complies with Part 68 of the FCC rules. On the back of this equipment is a label that contains, among other information, the FCC registration number and ringer equivalence number (REN). If requested, provide this information to your telephone company.

- *Ringer equivalence number (REN):* 0.1B The REN is useful to determine the quantity of devices you may connect to your telephone lines and still have all those devices ring when your telephone number is called. In most, but not all areas, the sum of the RENs of all devices connected to one line should not exceed five (5.0). To be certain of the number of devices you may connect to your line, as determined by the REN, you should contact your local telephone company to determine the maximum REN for your calling area.
- *Telephone jack type:* USOC, RJ-11 An FCC-compliant telephone cord and modular plug are provided with this equipment. This equipment is designed to be connected to the telephone network or premises wiring using a compatible modular jack that complies with Part 68 rules. See the installation instructions for details.

### Telephone Line Problems

If your telephone doesn't work, there may be a problem with your telephone line. Disconnect the modem to see if the problem goes away. If it doesn't, report the problem either to your local telephone company or to your company's telecommunications people.

If disconnecting the modem eliminates the problem, the modem itself may need service. See the service and support information that came with your Apple product for instructions on how to contact Apple or an Apple-authorized service provider for assistance.

If you do not disconnect your modem when it is adversely affecting the telephone line, the telephone company has the right to disconnect your service temporarily until you correct the problem. The telephone company will notify you as soon as possible. Also, you will be informed of your right to file a complaint with the FCC.

The telephone company may make changes in its facilities, equipment, operations, or procedures that could affect the operation of your equipment. If this happens, the telephone company will provide advance notice in order for you to make the necessary modifications to maintain uninterrupted service.

The internal modem will not work with party lines, cannot be connected to a coin-operated telephone, and may not work with a private branch exchange (PBX).

### Telephone Consumer Protection Act

The Telephone Consumer Protection Act of 1991 makes it unlawful for any person to use a computer or other electronic device to send any message via a telephone fax machine unless such message clearly contains, in a margin at the top or bottom of each transmitted page or on the first page of the transmission, the date and time it was sent and an identification of the business or other entity, or individual sending the message and the telephone number of the sending machine of such business, entity, or individual.

### Information You Need in Canada

The Industry Canada (IC) label identifies certified equipment. This certification means that the equipment meets certain telecommunications network protective, operational, and safety requirements. The Department does not guarantee the equipment will operate to a user's satisfaction.

Before installing this equipment, make sure that you are permitted to connect to the facilities of the local telecommunications company. Be sure you use an acceptable method of connection to install the equipment. In some cases, you may extend the company's internal wiring for single-line individual service by means of a certified telephone extension cord. Be aware, however, that compliance with these conditions may not prevent degradation of service in some situations.

Repairs to certified equipment should be made by an authorized Canadian maintenance facility designated by the supplier. Any equipment malfunctions or repairs or alterations that you make to this equipment may cause the telecommunications company to request that you disconnect the equipment.

*In Canada, contact Apple at: 7495 Birchmount Road, Markham, Ontario, L3R 5G2, 800-263-3394*

**Warning:** Users should ensure for their own protection that the electrical ground connections of the power utility, telephone lines, and internal metallic water pipe system, if present, are connected together. This precaution may be particularly important in rural areas.

Users should not attempt to make such connections themselves, but should contact the appropriate electric inspection authority or electrician.

- *Load number:* 0.1 The load number (LN) assigned to each terminal device denotes the percentage of the total load to be connected to the telephone loop that is used by the device, to prevent overloading. The termination of a loop may consist of any combination of devices, subject only to the requirement that the sum of the load numbers of all devices does not exceed 100.
- *Telephone jack type:* CA-11

### Informations Destinées aux Utilisateurs Canadiens

L'étiquette d'Industrie Canada identifie un matériel homologué. Cette étiquette certifie que le matériel est conforme à certaines normes de protection, d'exploitation et de sécurité des réseaux de télécommunications. Le Ministère n'assure toutefois pas que le matériel fonctionnera à la satisfaction de l'utilisateur.

Avant d'installer ce matériel, l'utilisateur doit s'assurer qu'il est permis de le raccorder au réseau de l'entreprise locale de télécommunication. Le matériel doit également être installé en suivant une méthode acceptée de raccordement. Dans certains cas, le câblage appartenant à l'entreprise utilisé pour un service individuel à ligne unique peut être prolongé au moyen d'un dispositif homologué de raccordement (cordon prolongateur téléphonique).

L'abonné ne doit pas oublier qu'il est possible que la conformité aux conditions énoncées ci-dessus n'empêche pas la dégradation du service dans certaines situations. De fait, les entreprises de télécommunication ne permettent pas que l'on raccorde un matériel aux prises d'abonnés, sauf dans les cas précis prévus par les tarifs particuliers de ces entreprises.

Les réparations de matériel homologué doivent être effectuées par un centre d'entretien canadien autorisé désigné par la fournisseur. La compagnie de télécommunications peut demander à l'utilisateur de débrancher un appareil suite à des réparations ou à des modifications effectuées par l'utilisateur ou en raison d'un mauvais fonctionnement.

Veuillez contacter Apple pour des informations supplémentaires:

Apple Canada, Inc.  
7495 Birchmount Road  
Markham, Ontario  
Canada L3R 5G2

*Service à la clientèle d'Apple Canada : 800-263-3394*

**Avertissement :** Pour sa propre protection, l'utilisateur doit s'assurer que tout les fils de mise à la terre du secteur, des lignes téléphoniques et les canalisations d'eau métalliques, s'il y en a, soient raccordés ensemble. Cette précaution est particulièrement importante dans les régions rurales.

L'utilisateur ne doit pas tenter de faire ces raccordements lui-même; il doit avoir recours à un service d'inspection des installations électriques ou à un électricien, selon le cas.

- *Numéro de charge :* 0.1 L'indice de charge (IC) assigné à chaque dispositif terminal indique, pour éviter toute surcharge, le pourcentage de la charge totale qui sera raccordée à un circuit téléphonique bouclé utilisé par ce dispositif. La terminaison du circuit bouclé peut être constituée de n'importe quelle combinaison de dispositifs pourvu que la somme des indices de charge de l'ensemble des dispositifs ne dépasse pas 100.
- *Type de prise téléphonique :* CA-11

### Information You Need in the United Kingdom

This terminal equipment is intended for direct connection to the analogue Public Switched Telecommunications Network and is approved for use within the United Kingdom with the following features:

- Modem facility
- Autocalling facility
- Autoanswer facility
- DTMF signaling

Operation in the absence of proceed indication or upon detection of proceed indication

This product is in conformity with relevant regulatory standards following the provisions of European Council Directives 73/23/EEC (Low Voltage Directive) and 89/336/EEC amended by 92/31/EEC (EMC Directive).

### Informationen für Deutschland

Diese Modem-Karte ist als Endeinrichtung vorgesehen und muss an ein TAE mit F-Kodierung angeschlossen werden. Diese Endeinrichtung ist in Konformität gemäss Niederspannungsrichtlinie 73 / 23 / EWG sowie EMC-Richtlinien 89 / 336 / EWG und 92 / 31 / EWG.

### Informations pour la France

Ce matériel est conforme aux normes applicables de sécurité électrique d'après la directive 73 / 23 / CEE et aux normes applicables de comptabilité électromagnétique d'après la directive 89 / 336 / CEE, modifié par la directive 92 / 31 / CEE.

### Information You Need in Australia

All telecommunications devices are required to be labelled as complying to the Australian telecommunications standards, ensuring the health and safety of the operator and the integrity of the Australian telecommunications network. To provide compliance with the Australian Communications Authority's technical standards, please ensure that the following AT commands are maintained:

- ATB0 (ITU/CCITT operation)
- AT&G0 (no guard tone)
- AT&P1 (33/66 pulse dial make/break ratio)
- ATS0 = 0 or ATS0 = 1 (no answer or answer greater than one ring)
- ATS6 = 95 (DTMF period between 70–255 ms)
- ATS11 = 95 (DTMF period between 70–255 ms)

For calls that are automatically generated, a total of three call attempts are allowed to a telephone number, with a minimum period between calls of 2 seconds. If the call does not connect after three attempts, 30 minutes must expire before automatic redialing may be initiated. Failure to set the modem (and any associated communications software) to the above settings may result in the modem being non-compliant with Australian telecommunications standards. Under these circumstances a user could be subject to significant penalties under the Telecommunications Act 1997.

This modem must be properly secured in order for you to use it. Telecommunications network voltages exist inside the computer and the telecommunications line connection must be removed before opening the computer.

### Information You Need in New Zealand

This modem is fully approved to operate on the New Zealand telecommunications network under Telepermit number PTC 211/04/002. All telecommunications devices are required to hold a Telepermit and be labelled accordingly with the approved Telepermit number to comply with the New Zealand telecommunications standards, ensuring the health and safety of the operator and the integrity of the New Zealand telecommunications network. To ensure compliance, all calls that are automatically generated should not make more than 10 call attempts to the same number within any 30 minute period with a minimum period between calls of 30 seconds. Failure to adhere to these standards may result in the modem being non-compliant with New Zealand Telecom standards. Under these circumstances a user could be subject to significant penalties.

**Important:** The grant of a Telepermit for any item of terminal equipment indicates that only Telecom has accepted that the item complies with minimum conditions for connection to its network. It indicates no endorsement of the product by Telecom, nor does it provide any sort of warranty. Above all, it provides no assurance that any item will work correctly in all respects with another item of Telepermitted equipment of a different make or model, nor does it imply that any product is compatible with all of Telecom's network services.





