




# Power Mac G5

## Gebruikershandleiding

Installatie en uitbreiding van  
Power Mac G5-computers en  
het oplossen van problemen

 Apple Computer, Inc.  
© 2004 Apple Computer, Inc. Alle rechten  
voorbehouden.

Volgens de auteursrechtelijke bepalingen mag deze handleiding niet zonder schriftelijke toestemming van Apple geheel of gedeeltelijk worden gekopieerd.

Het Apple logo is een handelsmerk van Apple Computer, Inc., dat is gedeponeerd in de Verenigde Staten en andere landen. Zonder voorafgaande schriftelijke toestemming van Apple is het niet toegestaan het via het toetsenbord op te roepen Apple logo (Option-Shift-K) te gebruiken voor commerciële doeleinden.

Deze handleiding is met uiterste zorg samengesteld. Apple aanvaardt geen aansprakelijkheid voor druk- of typefouten.

Apple  
1 Infinite Loop  
Cupertino, CA 95014-2084  
408-996-1010  
[www.apple.com](http://www.apple.com)

Apple, het Apple logo, AirPort, Apple Store, AppleShare, AppleTalk, DVD Studio Pro, Final Cut Pro, FireWire, iCal, iMovie, iTunes, Mac, Mac OS, Macintosh, Power Mac, Power Macintosh, QuickTime en Sherlock zijn handelsmerken van Apple Computer, Inc., die zijn gedeponeerd in de Verenigde Staten en andere landen.

Finder, het FireWire-logo, iDVD, iPhoto, iPod, Safari en SuperDrive zijn handelsmerken van Apple Computer, Inc.

AppleCare is een dienstmerk van Apple Computer, Inc., dat is gedeponeerd in de Verenigde Staten en andere landen.

.Mac is een dienstmerk van Apple Computer, Inc.

ENERGY STAR is een handelsmerk dat is gedeponeerd in de Verenigde Staten.

PowerPC en het PowerPC-logo zijn handelsmerken van International Business Machines Corporation die in licentie worden gebruikt.

Het woordmerk Bluetooth en de Bluetooth-logo's zijn eigendom van Bluetooth SIG, Inc. Elk gebruik hiervan door Apple Computer, Inc. valt onder de licentie bepalingen.

Dit product bevat software die is ontwikkeld door de universiteit van Californië, Berkeley.

Andere in deze handleiding genoemde bedrijfs- of productnamen zijn handelsmerken van de desbetreffende bedrijven. Producten van andere fabrikanten worden alleen genoemd ter informatie. Dit betekent niet dat deze producten door Apple worden aanbevolen of door Apple zijn goedgekeurd. Apple aanvaardt geen enkele aansprakelijkheid met betrekking tot de betrouwbaarheid van deze producten.

Gelijktijdig gepubliceerd in de Verenigde Staten en Canada.

# Inhoud

<b>Hoofdstuk 1</b>	<b>5 De computer installeren</b>
	5 De computer en het beeldscherm plaatsen
	6 De computer aansluiten
	10 Werken met het Apple Wireless Keyboard en de Apple Wireless Mouse
	10 Hulp nodig?
	10 Het beeldscherm aanpassen
	11 En nu?
	12 De computer in de sluimerstand zetten of uitschakelen
	14 Vertrouwd raken met de computer
	16 Poorten en connectors: de mogelijkheden van de computer uitbreiden
	18 De binnenkant van de Power Mac G5: de interne uitbreidingsmogelijkheden
<b>Hoofdstuk 2</b>	<b>21 Werken met de computer</b>
	22 Werken met het Apple Keyboard
	23 Werken met de Apple Mouse
	23 Een tweede beeldscherm aansluiten
	24 Een televisie, videorecorder of ander videoapparaat aansluiten
	26 Werken met USB
	28 Werken met FireWire
	30 Werken met geluidsapparatuur
	31 Werken met Bluetooth-apparaten
	33 Werken met de optische-schijf eenheid
	35 Werken met de modem
	36 De computer op een Ethernet-netwerk aansluiten
	38 Draadloze internet- en netwerktoegang via AirPort
	40 De sluimerstand inschakelen voor een lager energieverbruik
	41 Gegevens uitwisselen tussen twee Macintosh computers
<b>Hoofdstuk 3</b>	<b>43 Extra hardware installeren of de batterij vervangen</b>
	44 De computer openen
	49 Geheugen installeren
	56 Interne opslagapparaten installeren
	64 PCI-uitbreidingskaarten installeren of de AGP-kaart vervangen

	68	Een AirPort Extreme-kaart installeren
	70	De batterij vervangen
<b>Hoofdstuk 4</b>	<b>73</b>	<b>Problemen oplossen</b>
	75	Problemen met software
	76	Problemen met het beeldscherm
	77	Apple Hardware Test gebruiken
	78	Software op de computer installeren
	79	Optimale prestaties met Ethernet
	80	Het serienummer van de computer
<b>Bijlage A</b>	<b>81</b>	<b>Specificaties</b>
<b>Bijlage B</b>	<b>87</b>	<b>Veiligheid, onderhoud en ergonomie</b>
	87	Belangrijke wenken voor uw veiligheid
	89	Algemene onderhoudsrichtlijnen
	90	Uw gezondheid en de inrichting van uw werkplek
<b>Bijlage C</b>	<b>93</b>	<b>Een verbinding tot stand brengen met het internet</b>
	95	De vereiste gegevens verzamelen
	96	De gegevens invoeren
	96	PPP-verbinding via een inbelmodem
	98	Een internetverbinding tot stand brengen via een DSL-modem, een kabelmodem of een LAN
	104	Draadloze verbinding via AirPort Extreme
	107	Problemen met de internetverbinding oplossen
	109	Communications Regulation Information



U hebt de nieuwe, geavanceerde Power Mac G5 aangeschaft. Dit hoofdstuk bevat instructies voor de installatie van de computer en het beeldscherm.

De Power Mac G5 is voorzien van alle nieuwste voorzieningen op het gebied van computertechnologie, zoals een geavanceerde 64-bits-processor, supersnel geheugen, een AGP 8X Pro-videokaart voor adembenemende beelden en een seriële ATA-schijf voor interne opslag. Dit alles is verpakt in een behuizing van geanodiseerd aluminium die u heel eenvoudig kunt openen, zodat u gemakkelijk bij de interne onderdelen kunt.

## De computer en het beeldscherm plaatsen

Til de computer aan beide handvatten op en let daarbij op uw houding. Als het beeldscherm zwaar is, moet u op uw houding letten als u het optilt. Zorg ervoor dat

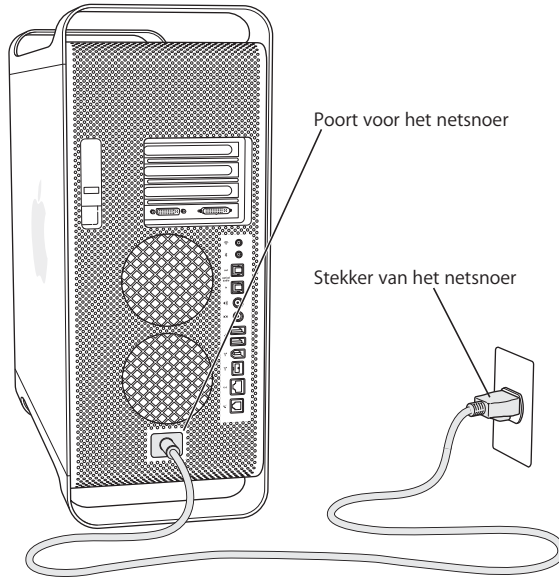
- u de computer en het beeldscherm op een stevige, vlakke ondergrond plaatst;
- de stekkers van de netsnoeren niet worden bekneld tegen een muur of ander object;
- de luchtstroom aan de voor-, achter- of onderkant van het beeldscherm of de computer niet wordt gehinderd;
- de lade van de optische-schijf eenheid aan de voorzijde van de computer bij het opengaan nergens tegenaan kan stoten.

**Attentie:** Aangeraden wordt de computer rechtop te plaatsen wanneer u ermee werkt en ervoor te zorgen dat het zijpaneel van de computer gesloten is. De computer werkt niet naar behoren als het zijpaneel niet is teruggeplaatst of als de computer op de zijkant is geplaatst.

De stroomvoorziening van het beeldscherm en de computer kan alleen volledig worden onderbroken door het netsnoer te verwijderen. Zorg ervoor dat u gemakkelijk bij de netsnoeren van de computer en het beeldscherm kunt, zodat u deze los kunt koppelen als dat nodig is.

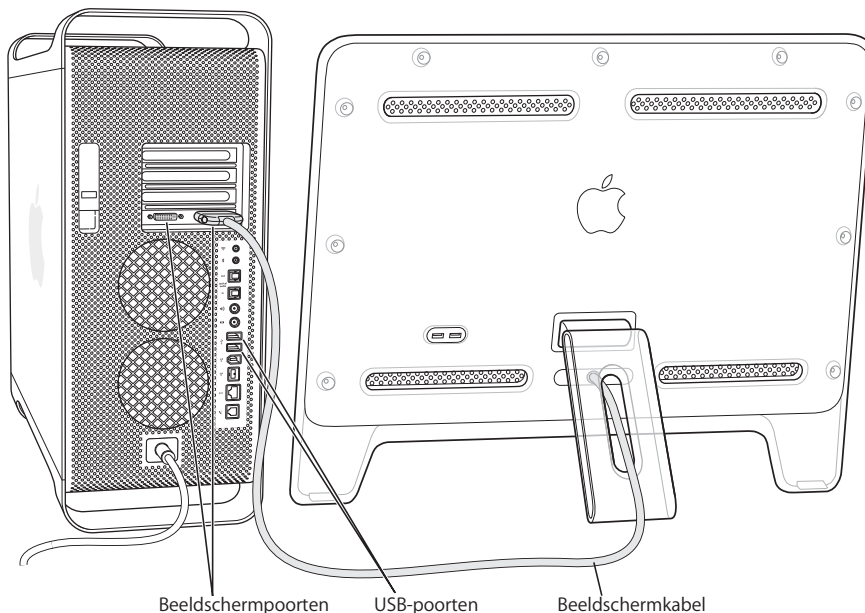
## De computer aansluiten

- 1 Verwijder eventueel aanwezige plastic beschermlagen aan de binnenzijde van het zijpaneel. Raadpleeg het gedeelte "De computer openen" op pagina 44 voor meer informatie over het openen van het zijpaneel.
- 2 Sluit de stekker van het netsnoer stevig en volledig aan op de poort voor het netsnoer op het achterpaneel van de computer. Sluit het andere uiteinde van het netsnoer aan op een geaard stopcontact of een geaarde verdeelkast.



3 Sluit de beeldschermkabels volgens onderstaande afbeelding aan.

**Belangrijk:** Afhankelijk van het type beeldscherm moet u mogelijk een of meer kabels aansluiten. Raadpleeg de instructies bij het beeldscherm voor meer informatie.



De videokaart van de computer is voorzien van de volgende poorten:

- een ADC-poort (Apple Display Connector) voor het aansluiten van een flat-panelbeeldscherm van Apple;
- een DVI-poort (Digital Visual Interface) voor het aansluiten van digitale beeldschermen die zijn voorzien van een DVI-connector.



DVI-beeldschermpoort

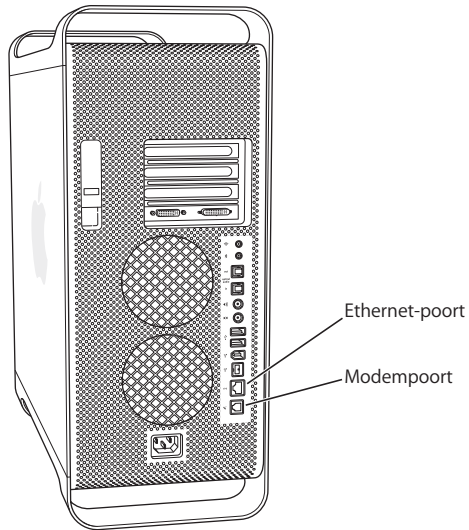


ADC-beeldschermpoort

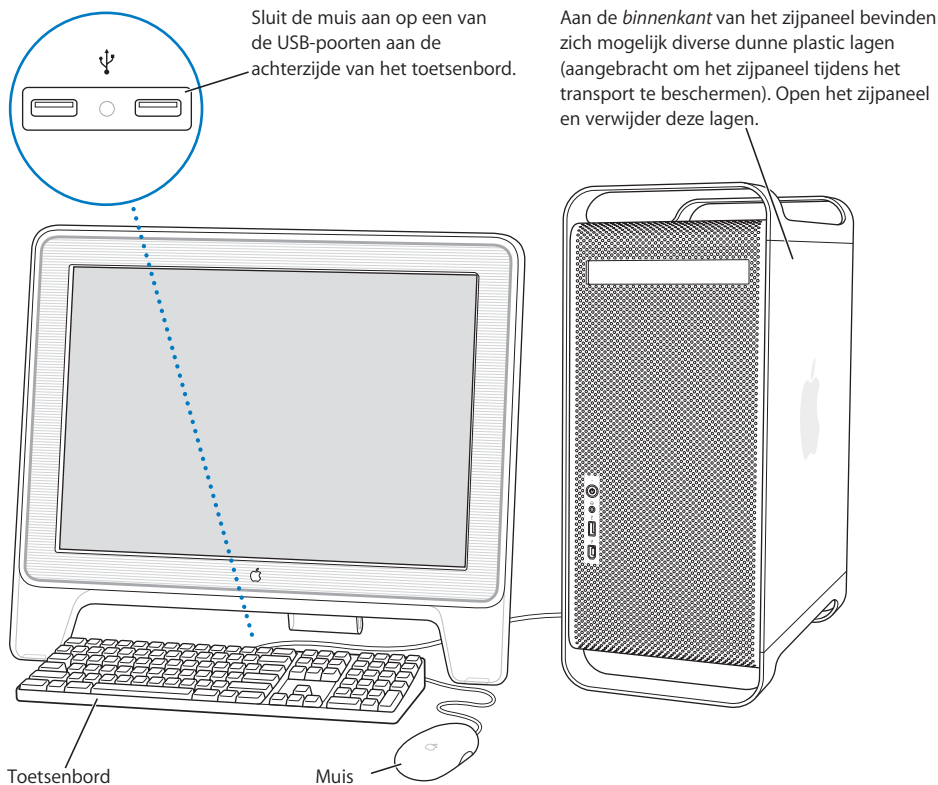
- U kunt een VGA-beeldscherm op de DVI-poort aansluiten met behulp van de meegeleverde DVI-naar-VGA-adapter.
- U kunt een tweede ADC-beeldscherm op de DVI-poort aansluiten met behulp van een DVI-naar-ADC-adapter (afzonderlijk verkrijgbaar).
- U kunt een televisietoestel, videorecorder of ander videoapparaat op de DVI-poort aansluiten met behulp van een DVI-naar-video-adapter (afzonderlijk verkrijgbaar).

Raadpleeg de richtlijnen in hoofdstuk 2, "Werken met de computer", voor meer informatie over het aansluiten van een tweede beeldscherm.

- 4 Om toegang te krijgen tot het internet of een netwerk, sluit u de computer aan op een DSL- of kabelmodem. Sluit de modem op een analoge telefoonlijn of een Ethernet-netwerk aan.



- 5 Sluit de toetsenbordkabel aan op een van de USB-poorten (⇧) op de computer of het beeldscherm. Sluit de muiskabel aan op een USB-poort van het toetsenbord.



**Opmerking:** Als de toetsenbordkabel niet lang genoeg is om het toetsenbord op een USB-poort op de computer aan te sluiten, gebruikt u de toetsenbordverlengkabel die bij de computer is geleverd.



Apple Keyboard-verlengkabel

- 6 Zet de computer aan door op de aan/uit-knop (⏻) aan de voorzijde van de computer te drukken. Bij sommige Apple beeldschermen kunt u de computer ook inschakelen met de aan/uit-knop van het beeldscherm. Sommige beeldschermen moeten apart worden ingeschakeld. Deze kunt u aanzetten door op de aan/uit-knop van het beeldscherm te drukken.

## Werken met het Apple Wireless Keyboard en de Apple Wireless Mouse

Als u een Apple Wireless Mouse en Apple Wireless Keyboard bij de Power Mac G5 hebt aangeschaft, kunt u het apparaat aan de hand van de instructies bij het apparaat configureren.

### Hulp nodig?

Als u helemaal niets op het scherm ziet of denkt dat de computer niet juist is opgestart, probeert u aan de hand van de volgende punten de oorzaak te achterhalen:

- Is het netsnoer van de computer goed op het stopcontact aangesloten? Als u een verdeeldoos met schakelaar gebruikt, is deze dan ingeschakeld?
- Is het netsnoer van de computer goed op de computer aangesloten?
- Zijn de kabels van het toetsenbord en het beeldscherm goed aangesloten?
- Is het beeldscherm ingeschakeld? Zijn de helderheids- en contrastregelaars op het beeldscherm goed afgesteld? Als het beeldscherm helderheids- en contrastregelaars heeft, kunt u de instelling wijzigen om te zien of het probleem zo wordt opgelost.
- Start de computer opnieuw op. Houd de aan/uit-knop van de computer ongeveer vijf seconden ingedrukt totdat de computer wordt uitgeschakeld. Druk nogmaals op deze knop om de computer weer in te schakelen.
- Als u een knipperend vraagteken op het scherm ziet of als het indicatielampje een aantal malen knippert wanneer u de computer aanzet, raadpleegt u hoofdstuk 4, "Problemen oplossen", op pagina 73.

### Het beeldscherm aanpassen

Om de instellingen van het beeldscherm aan te passen, kiest u 'Apple' (🍏) > 'Systeemvoorkeuren' en klikt u op 'Beeldschermen'.

Raadpleeg het gedeelte "Problemen met het beeldscherm" op pagina 76 voor meer informatie over het oplossen van problemen met het beeldscherm. Raadpleeg het gedeelte "Onderhoud van het beeldscherm" op pagina 90 voor meer informatie over het onderhoud van het beeldscherm. Voor informatie over het gebruik van het beeldscherm raadpleegt u Mac OS Help.

## En nu?

Dit is alles wat u moet weten om met de Power Mac G5 aan de slag te kunnen gaan. Wanneer u de computer voor de eerste keer opstart, wordt de configuratie-assistent geopend. De configuratie-assistent begeleidt u bij het opgeven van de gegevens voor de internetverbinding en uw e-mailprogramma en bij het instellen van een account op de computer. Als u al een andere Mac hebt, kunt u met behulp van de configuratie-assistent tevens bestanden, programma's en andere gegevens van uw oude Mac naar uw nieuwe Power Mac G5 overbrengen.

## Gegevens naar de Power Mac G5 overbrengen

Met behulp van de configuratie-assistent kunt u automatisch gegevens overbrengen van een andere Mac naar uw nieuwe Power Mac G5. Om gegevens te kunnen overbrengen, moet aan de volgende voorwaarden zijn voldaan:

- U hebt een standaard 6-pens-naar-6-pens FireWire-kabel.
- Op de andere Mac is Mac OS X versie 10.1 of hoger geïnstalleerd.
- De andere Mac beschikt over een ingebouwde FireWire-poort en biedt ondersteuning voor de FireWire-doelschijfmodus.

De configuratie-assistent begeleidt u bij het overbrengen van gegevens aan de hand van instructies op het scherm. Als u gegevens naar de Power Mac G5 overbrengt, blijven de originele gegevens op de andere Mac behouden. U kunt de volgende gegevens overbrengen:

- gebruikersaccounts, waaronder voorkeuren en e-mailaccounts;
- netwerkinstellingen, zodat op de computer automatisch dezelfde netwerkinstellingen worden gebruikt als op de andere Mac;
- programma's, zodat u alle programma's waarmee u op de andere Mac werkt, ook op de nieuwe Power Mac G5 kunt gebruiken\*;
- bestanden en mappen op de harde schijf en partities, zodat u eenvoudig toegang hebt tot de bestanden en mappen waarmee u op de andere Mac hebt gewerkt.

\*Mogelijk moet u sommige programma's die u naar uw nieuwe computer overbrengt, opnieuw installeren.

Als u de computer voor het eerst opstart en niet direct gegevens wilt overbrengen met behulp van de configuratie-assistent, kunt u dit op een later tijdstip alsnog doen. Hiervoor opent u de map 'Hulpprogramma's' in de map 'Programma's' en klikt u dubbel op 'Configuratie-assistent'.

## De Power Mac G5 configureren voor het internet

Als u uw gebruikersaccount en netwerkinstellingen niet van een andere computer hebt overgebracht, kunt u met de configuratie-assistent de computer configureren en instellen voor het internet. Als u een thuisgebruiker bent, hebt u voor toegang tot het internet doorgaans een internetaccount nodig, waarvoor u mogelijk moet betalen.

- Als u nog geen internetaccount hebt, kan de configuratie-assistent u helpen bij het kiezen van een internetaanbieder.
- Als u al een internetaccount hebt, raadpleegt u bijlage C, “Een verbinding tot stand brengen met het internet”, op pagina 93 voor de gegevens die u moet opgeven.

## De computer in de sluimerstand zetten of uitschakelen

Als u de Power Mac G5 een tijdje niet gebruikt, kunt u de computer in de sluimerstand zetten of uitschakelen.

### De sluimerstand inschakelen

Zet de Power Mac G5 in de sluimerstand als u deze even niet gebruikt. Als de sluimerstand is ingeschakeld, is het beeldscherm donker. U kunt dan weer snel verder werken door eenvoudigweg de sluimerstand van de computer uit te schakelen waarbij het opstartproces wordt overgeslagen.

**U kunt de sluimerstand op de volgende twee manieren snel inschakelen:**

- Kies 'Apple' (🍏) > 'Sluimer'.
- Druk op de aan/uit-knop.

### De sluimerstand uitschakelen

- Druk op een willekeurige toets op het toetsenbord.

Raadpleeg het gedeelte “De sluimerstand inschakelen voor een lager energieverbruik” op pagina 40 voor meer informatie over de sluimerstand.



## De Power Mac G5 uitzetten

Als u de Power Mac G5 een dag of twee niet gebruikt, kunt u de computer het beste uitschakelen.

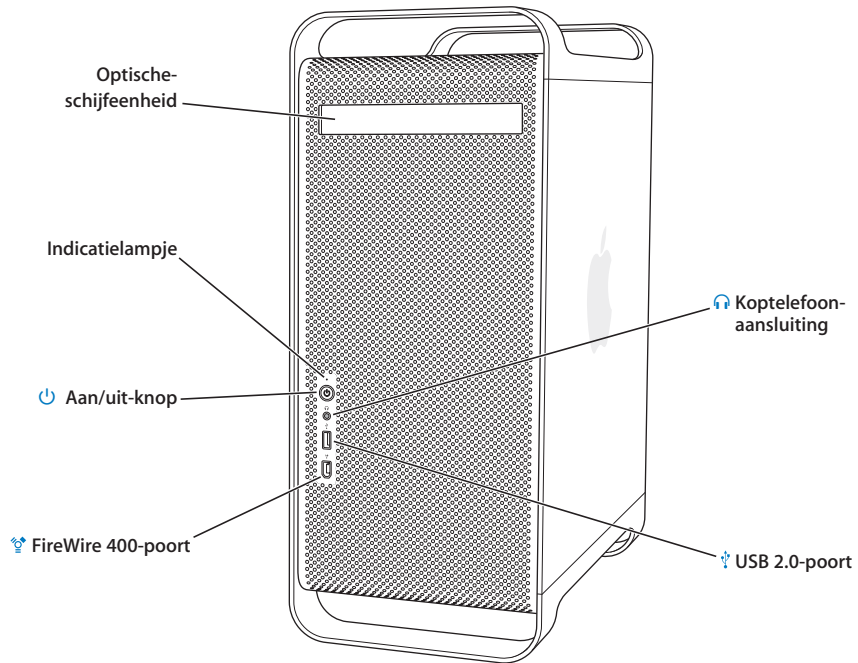
### De computer uitschakelen

- Kies 'Apple' (🍏) > 'Zet uit'.

**Attentie:** Zet de computer uitsluitend uit met de schakelaar van een verdeeldoos of door de stekker uit het stopcontact te trekken als u de computer, om welke reden dan ook, op geen enkele andere manier kunt uitzetten. Als u de computer niet op de juiste manier uitzet, kunnen bestanden of de systeemsoftware beschadigd raken.

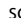
**Attentie:** Zet de Power Mac G5 uit voordat u de computer verplaatst. Als u de computer verplaatst terwijl de harde schijf draait, kan de harde schijf beschadigd raken. Hierdoor kunnen gegevens verloren gaan of kan de computer mogelijk niet meer vanaf de harde schijf worden opgestart.

## Vertrouwd raken met de computer



---

### Optische-schijfleenheid

De computer is voorzien van een gecombineerde dvd-rom-/cd-rw-eenheid of een SuperDrive (dvd-r-/cd-rw-eenheid). Beide eenheden zijn geschikt voor dvd-schijven, dvd-films, cd-romschijven, Photo CD's, muziek-cd's, standaardaudio-cd's en andere media. Met beide eenheden kunt u muziek, documenten en andere digitale bestanden opslaan op lege cd-r- en cd-rw-schijven. Als u een SuperDrive hebt, kunt u bovendien informatie op lege dvd-r-schijven opslaan. U opent de optische-schijfleenheid met de cd-/dvd-verwijderstoets () op het Apple Keyboard.

### Indicatielampje

Als het lampje wit is, staat de computer aan. Als het lampje knippert, is de sluimerstand ingeschakeld.



### Aan/uit-knop

Met deze knop kunt u de computer aanzetten, of de sluimerstand in- of uitschakelen. U kunt de computer opnieuw opstarten door de aan/uit-knop van de computer ongeveer vijf seconden ingedrukt te houden totdat de computer wordt uitgeschakeld. Druk vervolgens nogmaals op de aan/uit-knop om de computer weer in te schakelen.

Bij sommige Apple beeldschermen kunt u de computer ook met de aan/uit-knop van het beeldscherm inschakelen of de sluimerstand activeren.



### FireWire 400-poort

Hierop kunt u FireWire-apparaten, zoals een iPod, digitale videocamera of harde schijf, aansluiten. Met FireWire bent u verzekerd van een snelle gegevensoverdracht tussen de verschillende apparaten. De FireWire 400-poort ondersteunt een gegevensoverdracht van 100, 200 en 400 Mbps.



### Koptelefoonaansluiting

Hiermee kunt u een koptelefoon op de Macintosh aansluiten. Als u een koptelefoon hebt aangesloten, is het geluid van de ingebouwde luidspreker uitgeschakeld.

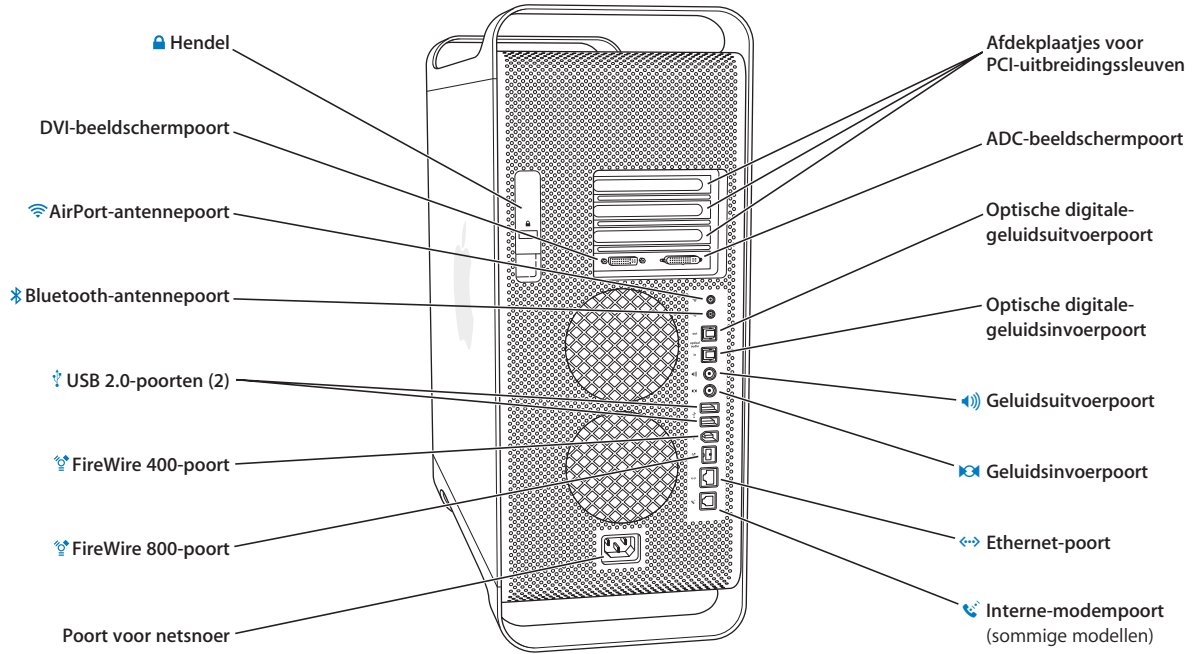


### USB 2.0-poort

Hierop kunt u USB-apparaten, zoals een toetsenbord, muis, printer, scanner, USB-microfoon, USB-hub en luidsprekers, aansluiten. Mogelijk heeft het beeldscherm ook een aantal USB-poorten.

---

## Poorten en connectors: de mogelijkheden van de computer uitbreiden





### **Hendel**

Met deze hendel opent u het zijpaneel zodat u toegang hebt tot de interne onderdelen van de Power Mac G5. U kunt ook een antidiestalkabel aan dit hendeltje bevestigen ter beveiliging van de interne onderdelen.

### **DVI-beeldscherm-poort**

Op deze poort sluit u beeldschermen met een DVI-connector aan. Met behulp van de meegeleverde DVI-naar-VGA-adapter kunt u ook een beeldscherm met een VGA-connector aansluiten.



### **AirPort Extreme-antennepoort**

Als u een optionele AirPort Extreme-kaart in de Macintosh hebt geïnstalleerd, sluit u op deze poort de AirPort Extreme-antenne aan.



### **Bluetooth-antennepoort**

Als in de Macintosh een optionele Bluetooth®-module is geïnstalleerd, sluit u op deze poort de Bluetooth-antenne aan.



### **USB 2.0-poorten**

Hierop kunt u USB-apparaten, zoals een toetsenbord, muis, printer, scanner, USB-hub of luidsprekers, aansluiten. Mogelijk zijn het Apple Keyboard en het beeldscherm ook voorzien van USB-poorten.



### **FireWire 400- en 800-poorten**

De FireWire 400-poort ondersteunt een gegevensoverdracht van 100, 200 en 400 Mbps. De FireWire 800-poort ondersteunt een gegevensoverdracht van 100, 200, 400 en 800 Mbps.

### **Poort voor netsnoer**

Hierop sluit u het netsnoer van de computer aan.

### **Afdekplaatjes voor PCI-uitbreidings sleuven (3)**

U kunt de mogelijkheden van de Macintosh uitbreiden door maximaal drie PCI-kaarten in de afgedekte sleuven 2, 3 en 4 te installeren.

### **ADC-beeldscherm-poort**

Op deze poort sluit u beeldschermen aan met een ADC-connector.

### **Optische digitale-geluidsuitvoerpoort**

Hiermee kunt u de Macintosh aansluiten op een ontvanger of andere digitale-geluidsapparatuur.

### **Optische digitale-geluidsinvoerpoort**

Hiermee kunt u de Macintosh aansluiten op digitale-geluidsapparatuur, zoals een cd-speler of een minidisc-speler.



### **Analoge geluidsuitvoerpoort**

Op deze poort kunt u een mp3-speler, cd-speler en andere geluidsapparatuur met eigen stroomvoorziening aansluiten.



### **Analoge geluidsinvoerpoort**

Op deze poort kunt u een microfoon met eigen stroomvoorziening en andere geluidsapparatuur aansluiten.



### **10/100/1000 Ethernet-poort (twisted-pair)**

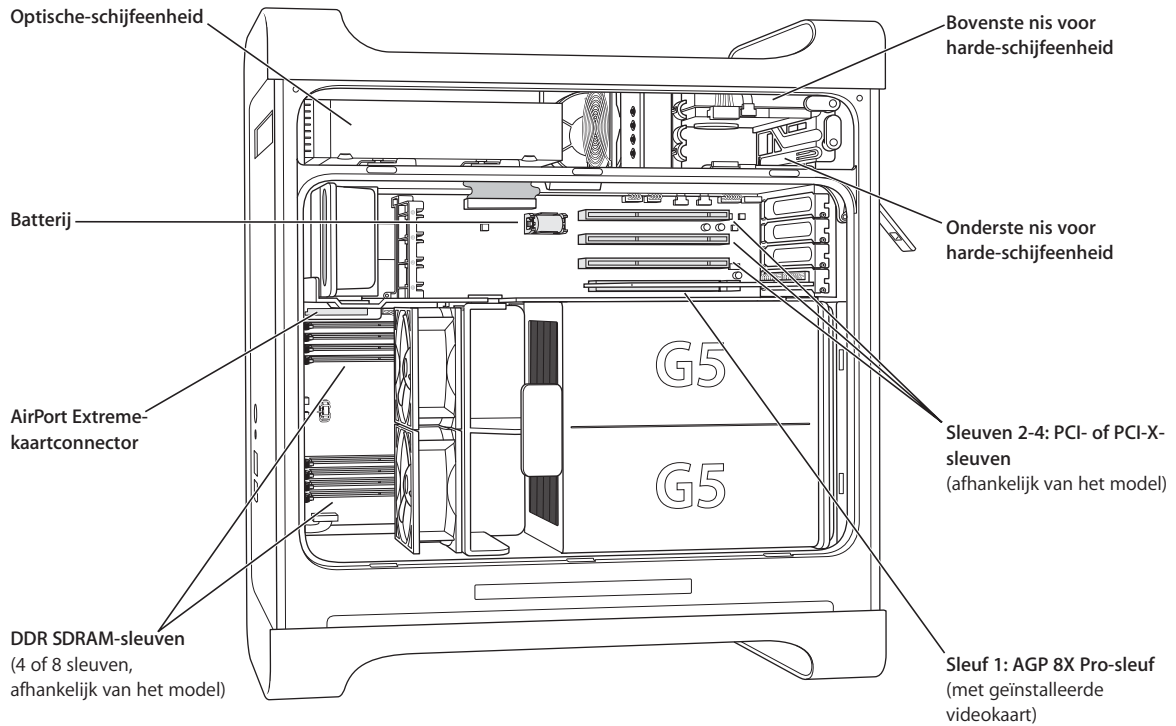
Via deze poort kunt u de Macintosh aansluiten op een snel Ethernet-netwerk. Hierdoor hebt u toegang tot internet- en netwerkvoorzieningen, zoals printers en servers, en kunt u via het netwerk gegevens uitwisselen.



### **Interne-modempoort**

Op deze poort kunt u een standaardtelefoonlijn aansluiten als de Macintosh is uitgerust met de optionele interne 56K V.92-modem.

## De binnenkant van de Power Mac G5: de interne uitbreidingsmogelijkheden



---

### **Optische-schijfleenheid**

De computer is voorzien van een gecombineerde dvd-rom-/cd-rw-eenheid of een SuperDrive (dvd-r-/cd-rw-eenheid). Voor meer informatie over de optische-schijfleenheid raadpleegt u "Werken met de optische-schijfleenheid" op pagina 33.

### **Batterij**

De computer werkt met een batterij die u slechts zelden hoeft te vervangen. Als de computer moeite heeft met opstarten en niet meer de juiste datum en tijd aangeeft, moet u de batterij mogelijk vervangen. Raadpleeg het gedeelte "De batterij vervangen" op pagina 70 voor meer informatie.

### **AirPort Extreme-kaartconnector**

Hierop kunt u een AirPort Extreme-kaart aansluiten, zodat de computer draadloos kan communiceren met een netwerk. Raadpleeg het gedeelte "Een AirPort Extreme-kaart installeren" op pagina 68 voor meer informatie.

### **DDR SDRAM-sleuven**

U kunt het geheugen van de computer uitbreiden tot maar liefst 4 of 8 GB, afhankelijk van het model waarmee u werkt. U kunt extra geheugen in de computer installeren door DDR SDRAM-DIMM's paarsgewijs in de geheugensleuven te plaatsen. Raadpleeg het gedeelte "Geheugen installeren" op pagina 49 voor meer informatie.

### **Harde-schijfnissen**

De computer is voorzien van een harde schijf die in de bovenste harde-schijfnis is geïnstalleerd. U kunt in de onderste harde-schijfnis een extra harde-schijfleenheid installeren. U kunt maximaal twee seriële ATA-schijven in de computer installeren. Raadpleeg het gedeelte "Interne opslagapparaten installeren" op pagina 56 voor meer informatie.

### **PCI- of PCI-X-sleuven**

Afhankelijk van het model is de computer uitgerust met drie PCI- of PCI-X-uitbreidings-sleuven. U kunt PCI-kaarten in de sleuven 2 tot en met 4 installeren om de mogelijkheden van de computer verder uit te breiden. Raadpleeg het gedeelte "PCI-uitbreidingskaarten installeren of de AGP-kaart vervangen" op pagina 64 voor meer informatie.

### **AGP 8X Pro-sleuf**

U kunt het beeldscherm aansluiten op de kaart in deze sleuf, zodat afbeeldingen sneller worden weergegeven. U kunt beeldschermen aansluiten die zijn voorzien van een ADC-connector of DVI-connector.

---

## Meer informatie

Als u meer wilt weten, raadpleegt u de volgende gedeelten in deze handleiding:

Voor meer informatie over...	raadpleegt u...
De computer uitschakelen en de sluimerstand inschakelen	"De computer in de sluimerstand zetten of uitschakelen" op pagina 12.
Specifieke hardwarefuncties van de Power Mac G5 gebruiken	hoofdstuk 2, "Werken met de computer", op pagina 21.
Het installeren van extra schijven, geheugen en kaarten of het verwisselen van de batterij	hoofdstuk 3, "Extra hardware installeren of de batterij vervangen", op pagina 43.
Problemen met de computer oplossen	hoofdstuk 4, "Problemen oplossen", op pagina 73.
Classic-ondersteuning installeren voor het gebruik van Mac OS 9-programma's op de computer	hoofdstuk 4, "Problemen oplossen", op pagina 73.
Toegang krijgen tot het internet	bijlage C, "Een verbinding tot stand brengen met het internet", op pagina 93.



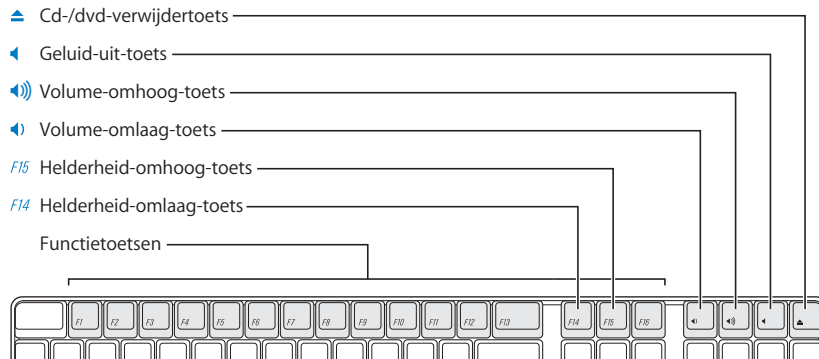
Dit hoofdstuk bevat informatie over het gebruik van de belangrijkste onderdelen van de Power Mac G5, zoals het toetsenbord, de muis, FireWire, USB, het geluid, de draadloze Bluetooth-technologie en de netwerkvoorzieningen.

In dit hoofdstuk komen de volgende onderwerpen aan bod:

- “Werken met het Apple Keyboard” op pagina 22
- “Werken met de Apple Mouse” op pagina 23
- “Een tweede beeldscherm aansluiten” op pagina 23
- “Een televisie, videorecorder of ander videoapparaat aansluiten” op pagina 24
- “Werken met USB” op pagina 26
- “Werken met FireWire” op pagina 28
- “Werken met geluidsapparatuur” op pagina 30
- “Werken met Bluetooth-apparaten” op pagina 31
- “Werken met de optische-schijfeenheid” op pagina 33
- “Werken met de modem” op pagina 35
- “De computer op een Ethernet-netwerk aansluiten” op pagina 36
- “Draadloze internet- en netwerktoegang via AirPort” op pagina 38
- “De sluimerstand inschakelen voor een lager energieverbruik” op pagina 40
- “Gegevens uitwisselen tussen twee Macintosh computers” op pagina 41

## Werken met het Apple Keyboard

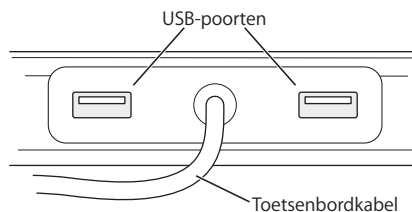
Het Apple Keyboard wordt geleverd met vooraf ingestelde functietoetsen waarmee u algemene taken kunt uitvoeren. Zo kunt u optische schijven uit de optische-schijfeenheid verwijderen met behulp van de cd-/dvd-verwijderstoets (▲). Met de volumetoetsen kunt u het geluidsniveau aanpassen of het geluid in- of uitschakelen. U kunt de helderheid van Apple beeldschermen aanpassen met behulp van de helderheidstoetsen.



**Opmerking:** als u een toetsenbord van een andere fabrikant gebruikt, kunt u met de F12-toets optische schijven verwijderen.

Het Apple Keyboard is uitgerust met twee USB 1.1-poorten. U kunt de muis of een ander USB-apparaat op de USB-poorten aan de achterzijde van het toetsenbord aansluiten.

**Opmerking:** Als u bij de Power Mac G5 een Apple Wireless Keyboard hebt aangeschaft, raadpleegt u de documentatie bij het toetsenbord voor meer informatie.



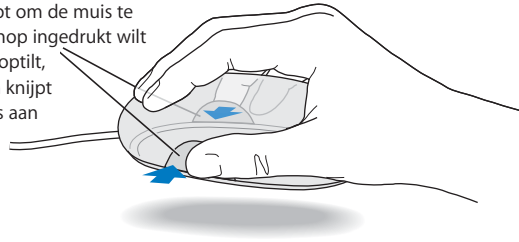
## Meer informatie over het toetsenbord

Voor informatie over het gebruik van het toetsenbord raadpleegt u Mac OS Help. Kies 'Help' > 'Mac Help' en zoek op "toetsenbord".

## Werken met de Apple Mouse

De Apple Mouse is voorzien van een optisch stuurmechanisme. Om de aanwijzer met behulp van de muis op een bepaalde positie te plaatsen, verplaatst u de muis op een geschikt oppervlak, zoals het bureaublad, een muismat of een ander vergelijkbaar oppervlak. (Als u de muis op een glad of glazen oppervlak gebruikt, kunt u de aanwijzer mogelijk minder nauwkeurig verplaatsen.) Om ergens op te klikken, drukt u eenmaal op de muis totdat u een klik voelt. Om dubbel op een onderdeel te klikken, klikt u tweemaal snel achter elkaar.

Als u te weinig ruimte hebt om de muis te gebruiken, en u de muisknop ingedrukt wilt houden terwijl u de muis optilt, klikt u op de muisknop en knijpt u met uw duim en vingers aan beide zijden van de muis terwijl u deze optilt.



**Opmerking:** Als u bij de Power Mac G5 een Apple Wireless Mouse hebt aangeschaft, raadpleegt u de documentatie bij de muis voor meer informatie.

### Meer informatie over de muis

Voor informatie over het gebruik van de muis raadpleegt u Mac OS Help. Kies 'Help' > 'Mac Help' en zoek op "muis".

## Een tweede beeldscherm aansluiten

U kunt twee beeldschermen op de videokaart aansluiten en beide beeldschermen tegelijkertijd gebruiken. Als u een tweede beeldscherm hebt aangesloten, kunt u kiezen of u hetzelfde beeld wilt weergeven op beide beeldschermen (synchrone weergave) of dat u het Mac OS X-bureaublad wilt verdelen over twee beeldschermen (modus voor een uitgebreid bureaublad). Voor elk beeldscherm dat u wilt aansluiten, hebt u een aparte kabel nodig.

**Om met meerdere beeldschermen te werken, gaat u als volgt te werk:**

- 1 Schakel de beeldschermen uit en zet de computer uit.
- 2 Sluit de beeldschermkabel van elk beeldscherm aan op de juiste poort op de videokaart.
- 3 Schakel de beeldschermen in en start de computer op.

Kies 'Apple' (🍏) > 'Systeemvoorkeuren' en klik op 'Beeldschermen' om de instellingen van de beeldschermen aan te passen.

Standaard wordt de computer opgestart in de modus voor een uitgebreid bureaublad. Om gebruik te maken van synchrone weergave, kiest u 'Apple' (🍏) > 'Systeemvoorkeuren' en klikt u op 'Beeldschermen'. Vervolgens klikt u op 'Schakel synchrone weergave in'.

### Meer informatie over beeldschermen

Raadpleeg hoofdstuk 1, "De computer installeren" voor meer informatie over het aansluiten van een beeldscherm.

Raadpleeg Mac OS Help voor meer informatie over het gebruik en de configuratie van externe beeldschermen. Kies 'Help' > 'Mac Help' en zoek op "beeldscherm".

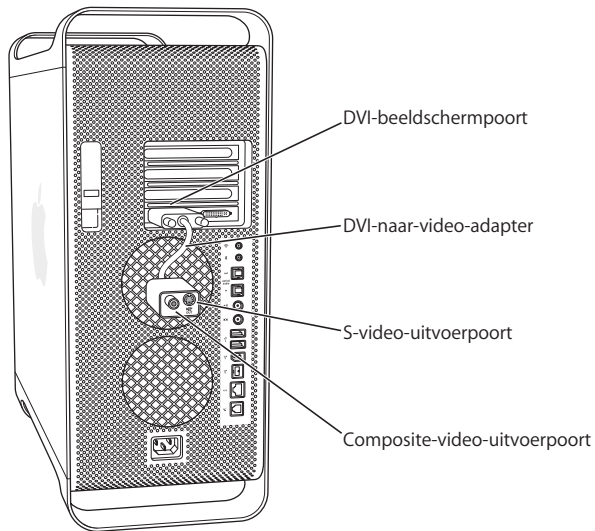
## Een televisie, videorecorder of ander videoapparaat aansluiten

U kunt op de Power Mac G5 een televisie, videorecorder, projector of ander extern videoapparaat aansluiten met behulp van de DVI-naar-video-adapter, die speciaal voor de Power Mac G5 is ontwikkeld. U kunt de DVI-naar-video-adapter aanschaffen bij een door Apple geautoriseerde reseller of on line via de Apple Store op [store.apple.com](http://store.apple.com).

**Om een videoapparaat aan te sluiten, gaat u als volgt te werk:**

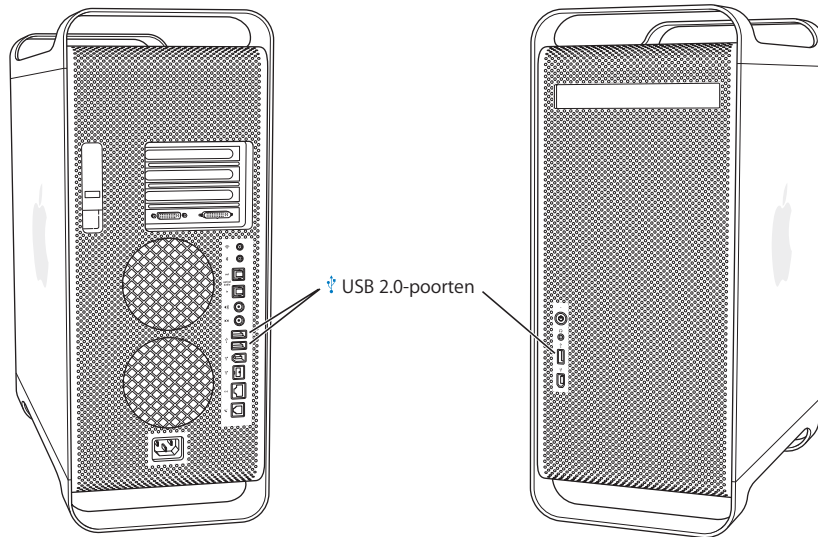
- 1 Schakel het videoapparaat uit en zet de computer uit.
- 2 Sluit de DVI-connector van de DVI-naar-video-adapter aan op de DVI-poort op de videokaart van de Power Mac G5.
- 3 Sluit het andere uiteinde van de adapter aan op de composite-videopoort (RCA) of de S-videopoort van de televisie, videorecorder of projector.
- 4 Schakel het videoapparaat in en start de computer op.

Kies 'Apple' (🍏) > 'Systeemvoorkeuren' en klik op 'Beeldschermen' om de weergave aan te passen.



## Werken met USB

De Power Mac G5 heeft drie USB 2.0-poorten: één op het voorpaneel en twee op het achterpaneel. Daarnaast is het Apple Keyboard voorzien van twee USB 1.1-poorten. U kunt verschillende externe apparaten aansluiten op de USB-poorten, zoals een printer, scanner, digitale camera, microfoon, game-pad, joystick, toetsenbord, muis of opslagapparaat. Dankzij USB kunt u heel eenvoudig een extern apparaat aansluiten. Doorgaans kunt u een USB-apparaat aansluiten of loskoppelen terwijl de computer aan staat. Nadat u het apparaat hebt aangesloten, is het direct klaar voor gebruik. U hoeft de computer niet opnieuw op te starten.



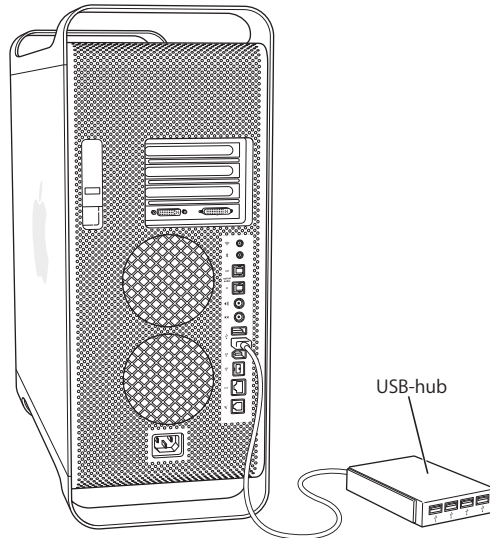
## Werken met USB-apparaten

De computer is al voorzien van software die geschikt is voor uiteenlopende USB-apparaten. Meestal is het niet nodig de software te installeren die bij het apparaat wordt geleverd. Als u een USB-apparaat aansluit en de Power Mac G5 de benodigde software niet kan vinden, kunt u de software installeren die bij het apparaat is geleverd of contact opnemen met de fabrikant om de desbetreffende software op het internet te zoeken en deze vervolgens te downloaden en te installeren.

## Meerdere USB-apparaten aansluiten

Als u meer dan drie USB-apparaten wilt gebruiken, kunt u een USB-hub aanschaffen. Als u de USB-hub aansluit op een vrije poort van de computer, beschikt u over extra USB-poorten (meestal vier of zeven).

**Opmerking:** voor bepaalde USB-apparaten hebt u mogelijk een zelfvoedende USB-hub nodig.



## Meer informatie over USB

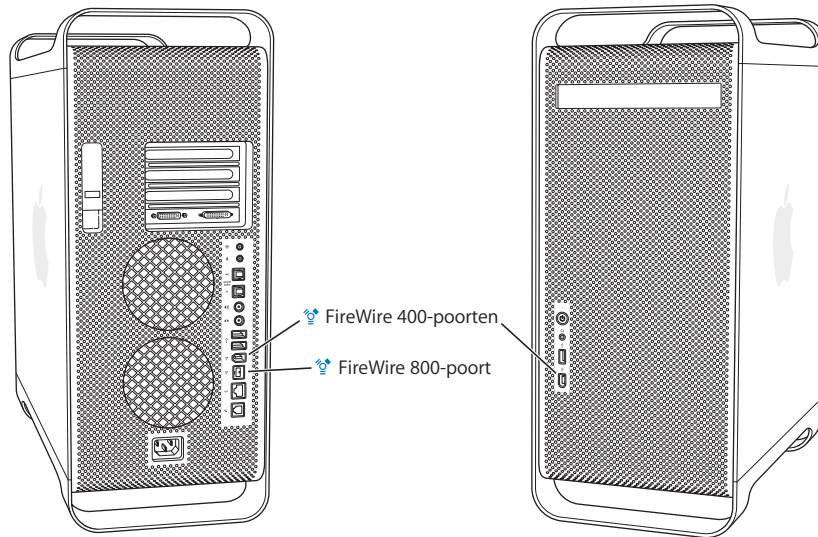
Raadpleeg Mac OS Help voor meer informatie over USB. Kies 'Help' > 'Mac Help' en zoek op "USB". U kunt ook de USB-website van Apple raadplegen op [www.apple.com/usb](http://www.apple.com/usb).

Raadpleeg de Macintosh Products Guide op [www.apple.com/guide](http://www.apple.com/guide) voor informatie over de USB-apparaten die voor de Power Mac G5 geschikt zijn.

## Werken met FireWire

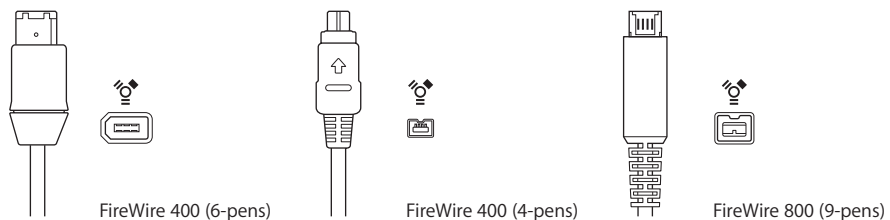
FireWire is een snel gegevensoverdrachtsysteem waarmee u heel eenvoudig externe apparaten, zoals een iPod, DV-camera, printer, scanner en een harde schijf, kunt aansluiten of loskoppelen zonder de computer opnieuw te hoeven opstarten. De computer bevat drie externe FireWire-poorten:

- twee FireWire 400-poorten, één op het voorpaneel en één op het achterpaneel, die een gegevensoverdracht tot 400 Mbps ondersteunen;
- één supersnelle FireWire 800-poort op het achterpaneel die een gegevensoverdracht tot 800 Mbps ondersteunt.



Via de FireWire 800-poort op de Power Mac G5 worden gegevens van 800-Mbps FireWire-apparaten sneller dan ooit tevoren overgebracht. De poort is voorzien van een 9-pens-connector en is compatibel met oudere FireWire-apparaten met 6-pens- of 4-pens-connectors.

Alle FireWire-apparaten kunnen met behulp van een geschikte kabel probleemloos worden aangesloten op de 9-pens-poort. Er zijn kabels verkrijgbaar voor het aansluiten van 4-pens-, 6-pens- en 9-pens-apparaten op de 9-pens-poort.





## Werken met FireWire-apparaten

Een aantal voorbeelden van de mogelijkheden van FireWire:

- U kunt een digitale FireWire-videocamera aansluiten en kwalitatief hoogwaardige videobeelden vastleggen of rechtstreeks van en naar de computer overbrengen. Vervolgens kunt u het materiaal bewerken met speciale videobewerkingssoftware, zoals iMovie.
- U kunt een externe FireWire harde schijf aansluiten zodat u een reservekopie van uw gegevens kunt maken of bestanden kunt kopiëren. Als u de harde schijf op de Power Mac G5 hebt aangesloten, verschijnt het symbool van de FireWire-schijf op het bureaublad. Bovendien worden sommige FireWire harde schijven van stroom voorzien via de FireWire-kabel, zodat u geen extra voeding of stopcontact nodig hebt.
- Als er zich een probleem met de computer voordoet waardoor u de computer niet kunt opstarten of als u bestanden wilt kopiëren, kunt u met behulp van FireWire de Power Mac G5 op een andere computer aansluiten, zodat de Power Mac G5 voor de andere computer fungeert als een externe harde schijf (de zogeheten "FireWire-doelschijfmodus"). Raadpleeg het volgende gedeelte, "FireWire-doelschijfmodus", voor meer informatie.

Om een FireWire-apparaat te gebruiken, sluit u het apparaat op de computer aan en installeert u de eventuele bijbehorende software. Als u een nieuw apparaat aansluit, wordt dit automatisch door de computer herkend.

Om op te starten vanaf een FireWire harde schijf waarop Mac OS X is geïnstalleerd, kiest u 'Apple' (🍏) > 'Systeemvoorkeuren'. Vervolgens klikt u op 'Opstartschijf' en selecteert u de FireWire harde schijf.

Als de FireWire harde schijf niet wordt weergegeven of niet kan worden geselecteerd, neemt u contact op met de leverancier voor bijgewerkte besturingsbestanden voor de software.

U kunt de FireWire harde schijf veilig loskoppelen door eerst het bijbehorende symbool naar de prullenmand te slepen en vervolgens de FireWire-kabel los te koppelen.

## FireWire-doelschijfmodus

Als u bestanden wilt uitwisselen tussen de Power Mac G5 en een andere computer met FireWire of als er zich een probleem voordoet waardoor u de computer niet kunt opstarten, kunt u de Power Mac G5 in de FireWire-doelschijfmodus op een andere computer aansluiten.

**Opmerking:** U kunt de FireWire-doelschijfmodus gebruiken als op de computer waarop u de Power Mac G5 hebt aangesloten Mac OS X of Mac OS 9 met FireWire-versie 2.3.3 of hoger is geïnstalleerd. U kunt in het programma Systeemprofiel (in de map 'Hulpprogramma's' in de map 'Programma's') controleren welke versie van FireWire is geïnstalleerd. Als op de andere computer een oudere versie is geïnstalleerd, kunt u een update downloaden via de AppleCare-ondersteuningswebsite op [www.apple.com/support](http://www.apple.com/support).

**Om de Power Mac G5 aan te sluiten in de FireWire-doelschijfmodus, gaat u als volgt te werk:**

- 1 Schakel de Power Mac G5 uit.
- 2 Gebruik een FireWire-kabel met een geschikte 6-pens- of 9-pens-connector aan beide uiteinden om de Power Mac G5 op een andere computer met FireWire aan te sluiten.
- 3 Start de Power Mac G5 op en houd de T-toets ingedrukt.  
Op het scherm van uw computer wordt de indicator van de FireWire-schijfmodus weergegeven. Op het bureaublad van de andere computer wordt het symbool van de interne harde schijf van uw computer weergegeven.
- 4 Als u de bestanden hebt uitgewisseld, sleept u het symbool van de harde schijf van de Power Mac G5 naar de prullenmand op de andere computer om de schijf van het bureaublad te verwijderen.
- 5 Zet de Power Mac G5 uit met behulp van de aan/uit-knop en koppel vervolgens de FireWire-kabel los.

### Meer informatie over FireWire

Raadpleeg de FireWire-website van Apple op [www.apple.com/firewire](http://www.apple.com/firewire) voor meer informatie over FireWire. U kunt ook Mac OS Help raadplegen voor informatie. Kies 'Help' > 'Mac Help' en zoek op "FireWire". Raadpleeg de Macintosh Products Guide op [www.apple.com/guide](http://www.apple.com/guide) voor informatie over de FireWire-apparaten die voor de Power Mac G5 geschikt zijn.

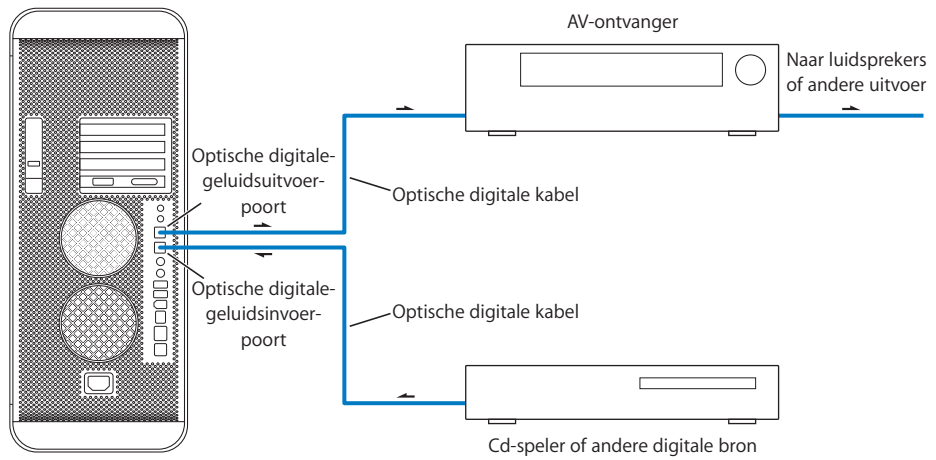
## Werken met geluidsapparatuur

De Power Mac G5 wordt geleverd met uitgebreide geluidsvoorzieningen, zoals een koptelefoonaansluiting op het voorpaneel en invoer- en uitvoerpoorten voor optisch digitaal geluid en poorten voor analoge geluidsinvoer en -uitvoer op het achterpaneel.

### Poorten voor optisch digitaal geluid

Met een digitale optische kabel of Toslink-kabel kunt u een DAT- (Digital Audio Tape) of cd-speler op de optische digitale-geluidsinvoerpoort aansluiten om uw eigen muziek in te voeren en te mixen.

U kunt ook een audio- of AV-ontvanger op de optische digitale-geluidsuitvoerpoort aansluiten en de Power Mac G5 omtoveren in een home-theatersysteem.



## Koptelefoonaansluiting

U kunt een koptelefoon aansluiten op de koptelefoonaansluiting van de computer. Als u een koptelefoon op de computer aansluit, wordt het geluid van de ingebouwde luidspreker uitgeschakeld.

**Belangrijk:** Sluit geen geluidsuitvoerapparaten aan op de koptelefoonaansluiting. Gebruik hiervoor de analoge geluidsuitvoerpoort op het achterpaneel van de computer.

## Analoge geluidspoorten

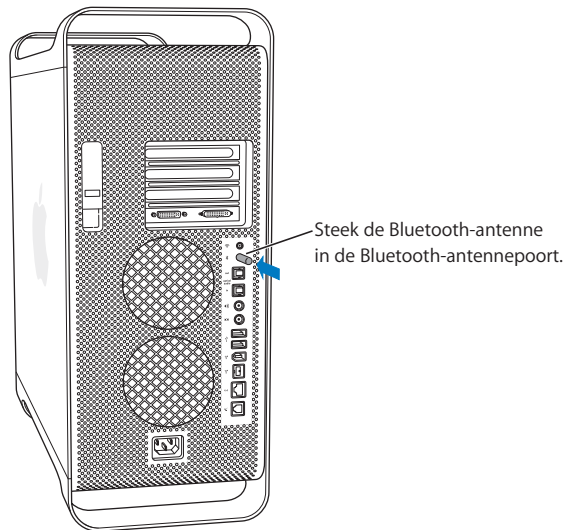
Op de analoge mini-aansluitingen voor geluidsinput en geluidsuitvoer op het achterpaneel van de computer kunt u een externe microfoon of andere geluidsapparatuur aansluiten.

U kunt het gewenste geluidsinput- of geluidsuitvoerapparaat selecteren in het paneel 'Geluid' in Systeemvoorkeuren.

## Werken met Bluetooth-apparaten

De Power Mac G5 kan een verbinding tot stand brengen en informatie uitwisselen met apparaten die gebruikmaken van de draadloze Bluetooth®-technologie, zoals het Apple Wireless Keyboard, de Apple Wireless Mouse, mobiele telefoons, organizers en printers, zodat u geen kabels meer nodig hebt om de apparaten op elkaar aan te sluiten. Bluetooth-apparaten kunnen binnen een bereik van tien meter met elkaar communiceren.

Als uw computer is voorzien van een Bluetooth-module, steekt u de meegeleverde Bluetooth-antenne in de Bluetooth-antennepoort (⌘) op het achterpaneel van de computer. De kleine cilindrische Bluetooth-antenne zorgt dat signalen van Bluetooth-apparaten worden ontvangen.



Met Bluetooth kunt u onder andere het volgende doen:

- Op de Power Mac G5 werken met een Apple Wireless Keyboard of Apple Wireless Mouse.
- Communiceren met uw organizer. U kunt draadloos een HotSync-operatie uitvoeren of uw visitekaartje of agendagegevens rechtstreeks versturen naar de organizer van een collega.
- Via de Power Mac G5 communiceren met een Bluetooth-telefoon. Met iSync kunt u de gegevens van contactpersonen op uw mobiele telefoon synchroniseren met de gegevens in het programma Adresboek op de Macintosh.

Als de Power Mac G5 niet is voorzien van een Bluetooth-module, kunt u de Bluetooth-software downloaden en een externe Bluetooth USB-adapter van een andere fabrikant op een van de USB-poorten op de computer aansluiten.

### Meer informatie over de draadloze Bluetooth-technologie

Als de computer is geleverd met een ingebouwde Bluetooth-module, vindt u meer informatie over het gebruik van de Bluetooth-technologie door in het programma Bluetooth-bestandsuitwisseling (in de map 'Hulpprogramma's' in de map 'Programma's') 'Help' > 'Bluetooth Help' te kiezen. U kunt ook de Bluetooth-website van Apple raadplegen op [www.apple.com/bluetooth](http://www.apple.com/bluetooth).

**Belangrijk:** Het is niet mogelijk om zelf een Bluetooth-module te installeren. Als de Power Mac G5 niet is voorzien van een Bluetooth-module, kunt u een externe Bluetooth USB-adapter aanschaffen bij een door Apple geautoriseerde reseller of via de Apple Store op [store.apple.com](http://store.apple.com).

## Werken met de optische-schijfeenheid

Met de optische-schijfeenheid kunt u software vanaf cd of dvd installeren of gebruiken. U kunt multimediatebestanden op cd-romschijven en muziekbestanden op audio-cd's afspelen en muziek, documenten en andere digitale bestanden op cd-r- en cd-rw-schijven opslaan. Bovendien kunt u dvd-films afspelen en de meeste dvd-schijven gebruiken. Als de computer is uitgerust met een SuperDrive, kunt u bovendien gegevens op lege dvd-r-schijven opslaan.

**Opmerking:** Als u oudere software hebt die op diskettes is geleverd, neemt u contact op met de fabrikant van de software om te zien of de software beschikbaar is op cd. U kunt ook een externe USB-diskette-eenheid voor de Power Mac G5 aanschaffen bij een door Apple geautoriseerde reseller of via de Apple Store op het internet op [store.apple.com](http://store.apple.com).

### Een schijf plaatsen

**Om programma's vanaf een cd- of dvd-schijf te installeren of te gebruiken, gaat u als volgt te werk:**

- 1 Zet de computer aan en druk op de cd-/dvd-verwijderstoets (⏏) op het Apple Keyboard om de optische-schijfeenheid te openen.
- 2 Plaats de schijf in de lade met de bedrukte zijde naar boven. Zorg ervoor dat de schijf volkomen plat in de lade ligt.
- 3 Druk nogmaals op de cd-/dvd-verwijderstoets (⏏) of duw voorzichtig tegen de lade om deze te sluiten.

Zodra het symbool van de schijf op het scherm verschijnt, kunt u de schijf gebruiken.

### Een schijf uit de eenheid verwijderen

U kunt een schijf verwijderen door het symbool van de schijf naar de prullenmand te slepen of door op de cd-/dvd-verwijderstoets (⏏) op het Apple Keyboard te drukken. U kunt een schijf ook verwijderen door de muisknop ingedrukt te houden terwijl de computer opnieuw wordt opgestart.

### Gegevens opslaan op cd

U kunt met behulp van de optische-schijfeenheid muziek, programma's en bestanden op cd-r- en cd-rw-schijven opslaan. U kunt uw eigen muziek-cd's samenstellen en deze afspelen op een standaardaudiospeler. U kunt ook gegevensbestanden, zoals programma's, documenten of andere digitale bestanden, opslaan op een beschrijfbare cd.

Op een cd-r-schijf (CD-Recordable) kunt u eenmaal informatie opslaan. Hoewel u de opgenomen gegevens niet kunt wijzigen, kunt u wel nieuwe gegevens toevoegen totdat de schijf vol is. Dit is echter afhankelijk van het programma dat u gebruikt. Raadpleeg de documentatie bij het programma voor meer informatie over het opslaan van gegevens op cd-r-schijven. Het wordt aanbevolen cd-r-schijven te gebruiken om een audio-cd op te nemen, omdat de meeste cd-spelers geen cd-rw-schijven kunnen lezen.

Op een cd-rw-schijf kunt u meerdere keren informatie opslaan en wijzigen. Met sommige programma's voor het opnemen van mediabestanden op cd's kunt u op een cd echter slechts eenmaal gegevens opslaan.

**Om muziek uit uw iTunes-bibliotheek op een cd-r-schijf te branden, gaat u als volgt te werk:**

- 1 Klik op het iTunes-symbool in het Dock om iTunes te openen.
- 2 Selecteer de afspeellijst die u wilt opnemen.
- 3 Plaats een lege cd-r-schijf.
- 4 Klik op 'Brand cd' boven in het iTunes-venster.

**Om vanuit de Finder gegevens op een cd-r-schijf te branden, gaat u als volgt te werk:**

- 1 Plaats een lege cd-r-schijf.
- 2 Voer in het dialoogvenster dat verschijnt een naam in voor de schijf en selecteer de gewenste structuur. Op het bureaublad verschijnt een symbool van de schijf.
- 3 Klik dubbel op het cd-symbool en sleep vervolgens de gewenste bestanden en mappen naar het symbool.
- 4 Kies 'Archief' > 'Brand schijf' of selecteer de schijf en sleep het schijfsymbool naar het symbool voor het branden van een schijf in het Dock.

Raadpleeg iTunes Help voor meer informatie over het branden van muziekbestanden op een cd met behulp van iTunes. Open iTunes (in de map 'Programma's') en kies 'Help' > 'iTunes en Music Store Help'.

## Gegevens opslaan op dvd

Als de computer is uitgerust met een SuperDrive, kunt u op een lege dvd-r-schijf een interactieve dvd maken met uw eigen digitale films. Daarnaast kunt u ook andere typen digitale gegevens opslaan op dvd-r-schijven, zoals reservekopieën van bestanden. Gegevens die u eenmaal op een dvd-r-schijf hebt opgeslagen, kunnen niet meer worden overschreven.

Met een programma als iDVD of DVD Studio Pro kunt u uw eigen dvd's maken, deze op een lege dvd-r-schijf branden en vervolgens afspelen met de meeste standaard-dvd-spelers.

**Om een dvd-schijf te branden met iDVD, gaat u als volgt te werk:**

- 1 Open het programma iDVD en open het voltooide dvd-project.
- 2 Klik op de knop 'Brand'.
- 3 Plaats een nieuwe, lege dvd-r-schijf in de eenheid als daarom wordt gevraagd.
- 4 Klik nogmaals op de knop 'Brand'.

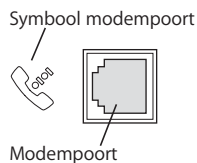
**Om vanuit de Finder gegevens op een dvd-r-schijf te branden, gaat u als volgt te werk:**

- 1 Plaats een lege dvd-r-schijf in de eenheid.
- 2 Voer in het dialoogvenster dat verschijnt een naam in voor de schijf en selecteer de gewenste structuur. Op het bureaublad verschijnt een symbool van de dvd-schijf.
- 3 Klik dubbel op het dvd-symbool en sleep vervolgens de gewenste bestanden en mappen naar het symbool.
- 4 Kies 'Archief' > 'Brand schijf' of selecteer de schijf en sleep het schijfsymbool naar het symbool voor het branden van een schijf in het Dock.

Voor meer informatie over iDVD opent u het programma (in de map 'Programma's') en kiest u 'Help' > 'iDVD Help'.

## Werken met de modem

Uw Macintosh is mogelijk voorzien van een interne Apple 56K-modem. Om de interne Apple 56K-modem aan te sluiten, sluit u het ene uiteinde van de modemkabel of de RJ-11-kabel aan op de modempoort op het achterpaneel van de computer en het andere uiteinde op de RJ-11-standaardtelefoonaansluiting.



**Belangrijk:** Zorg ervoor dat u de interne modem aansluit op een analoge telefoonlijn. In woonhuizen zijn meestal analoge telefoonlijnen aanwezig. Als u de modem aansluit op een digitale telefoonlijn, kunt u de modem niet gebruiken en kan deze mogelijk beschadigd raken.

Raadpleeg voor meer informatie over het tot stand brengen van een internetverbinding bijlage C, "Een verbinding tot stand brengen met het internet", op pagina 93. U kunt ook Mac OS Help raadplegen voor meer informatie over de interne modem.

**Attentie:** koppel tijdens onweer de modem los van de telefoonaansluiting om te voorkomen dat de modem door overbelasting beschadigd raakt.

## De computer op een Ethernet-netwerk aansluiten

De computer is voorzien van een ingebouwde twisted-pair Ethernet-netwerkaansluiting met een doorvoersnelheid van 10/100/1000 Mbps. Hiermee kunt u een verbinding tot stand brengen met een Ethernet-netwerk, een kabelmodem of een DSL-modem (Digital Subscriber Line).

Als u de computer op een netwerk aansluit, hebt u toegang tot andere computers. U kunt gegevens opslaan en ophalen, netwerkprinters gebruiken, e-mailberichten versturen of een verbinding met het internet tot stand brengen. U kunt Ethernet ook gebruiken om bestanden tussen twee computers uit te wisselen of om een klein netwerk op te zetten.

Als u de computer aansluit op een bestaand netwerk, kunt u waarschijnlijk de gegevens over het netwerk en de benodigde software opvragen bij de netwerkbeheerder, die verantwoordelijk is voor het netwerkonderhoud. Neem contact op met de netwerkbeheerder van uw bedrijf voordat u de computer aansluit.

Volg de onderstaande richtlijnen bij de aanschaf van een netwerkkabel.

Type twisted-pair Ethernet	Gebruik twisted-pairkabels van het volgende type
10 Mbps	Categorie 3, 5 of 6
100/1000 Mbps	Categorie 5 of 6

## De computer op een twisted-pair-Ethernet-netwerk aansluiten

U kunt de computer rechtstreeks aansluiten op een 10/100/1000 twisted-pair-Ethernet-netwerk.

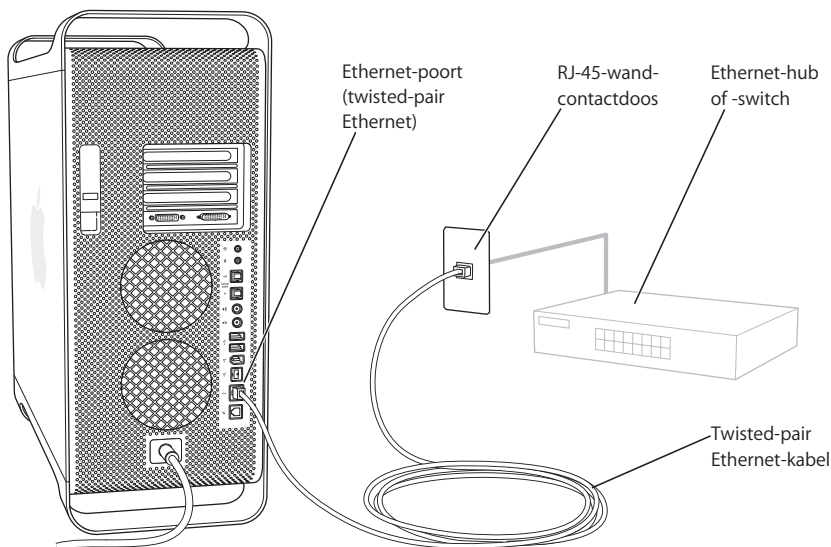
**Opmerking:** U kunt de computer ook aansluiten op een Ethernet-netwerk met dunne coaxkabels. Hiervoor hebt u een RJ-45-naar-Thin Coax-adapter nodig (geleverd door andere fabrikanten dan Apple). Neem contact op met een door Apple geautoriseerde reseller voor meer informatie over Ethernet-adapters.

**Om de Macintosh aan te sluiten op een 10/100/1000 twisted-pair-Ethernet-netwerk, gaat u als volgt te werk:**

- 1 Sluit het ene uiteinde van een RJ-45 twisted-pairkabel aan op de Ethernet-poort van de Macintosh.



- 2 Sluit het andere uiteinde van de kabel aan op een RJ-45-wandcontactdoos of op een externe Ethernet-hub of -switch die is verbonden met een twisted-pair-Ethernet-netwerk.



Nadat u de computer hebt opgestart, moet u de netwerksoftware configureren. Neem contact op met uw netwerkbeheerder of kies 'Mac Help' uit het Help-menu voor meer informatie over de configuratie van de netwerksoftware.

#### **Om netwerkinstellingen te configureren, gaat u als volgt te werk:**

- 1 Kies 'Apple' (🍏) > 'Systeemvoorkeuren' en klik op 'Netwerk'.
- 2 Kies 'Ingebouwd Ethernet' uit het venstermenu 'Toon'.
- 3 Klik op 'TCP/IP' en voer de gegevens van het netwerk in. Standaard is in het venstermenu 'Configureer' de optie 'Via DHCP' geselecteerd.
- 4 Klik op 'Pas nu toe'.

#### **Meer informatie over Ethernet**

Raadpleeg Mac OS Help voor meer informatie, inclusief informatie over het opzetten van een Ethernet-netwerk of bestandsoverdracht met behulp van Ethernet. Kies 'Help' > 'Mac Help' en zoek op "Ethernet" of "netwerk".

Raadpleeg de AppleCare-ondersteuningswebsite van Apple ([www.apple.com/support](http://www.apple.com/support)) voor meer informatie over netwerkvoorzieningen op de Power Mac G5.

Raadpleeg de Macintosh Products Guide op [www.apple.com/guide](http://www.apple.com/guide) voor informatie over de netwerkproducten die voor de Power Mac G5 geschikt zijn.

## Draadloze internet- en netwerktoegang via AirPort

Met AirPort kunt u op een eenvoudige en betaalbare manier vanuit elke ruimte in uw huis, klaslokaal of kantoor een draadloze verbinding met het internet tot stand brengen. AirPort maakt geen gebruik van de gebruikelijke kabels, maar van draadloze LAN-technologie (Local Area Network) om communicatie tussen computers tot stand te brengen. Via een draadloos netwerk kunt u bijvoorbeeld een verbinding tot stand brengen met het internet, bestanden uitwisselen of computerspellen met meerdere gebruikers spelen.

De Power Mac G5 is geheel voorbereid voor het gebruik van AirPort. U hebt alleen nog een AirPort Extreme-kaart nodig. Raadpleeg voor meer informatie het gedeelte “Een AirPort Extreme-kaart installeren” op pagina 68. U installeert de AirPort Extreme-kaart in een sleuf in de computer, sluit de ingebouwde antenne aan op de kaart en plaatst een AirPort-antenne. Raadpleeg de gebruikershandleiding die bij de kaart is geleverd voor instructies over het gebruik van de AirPort Extreme-kaart.

### Draadloze netwerkverbindingen

Met een AirPort Extreme-kaart hebt u de volgende mogelijkheden:

- u kunt de computer aansluiten op een netwerk met draadloze toegang;
- u kunt de computer laten fungeren als toegangspunt tot het netwerk voor andere computers met een kaart voor draadloze communicatie;
- u kunt een draadloze verbinding tot stand brengen en gegevens uitwisselen met een andere computer met een AirPort-kaart, een draadloze 802.11b-kaart of een draadloze 802.11g-kaart.

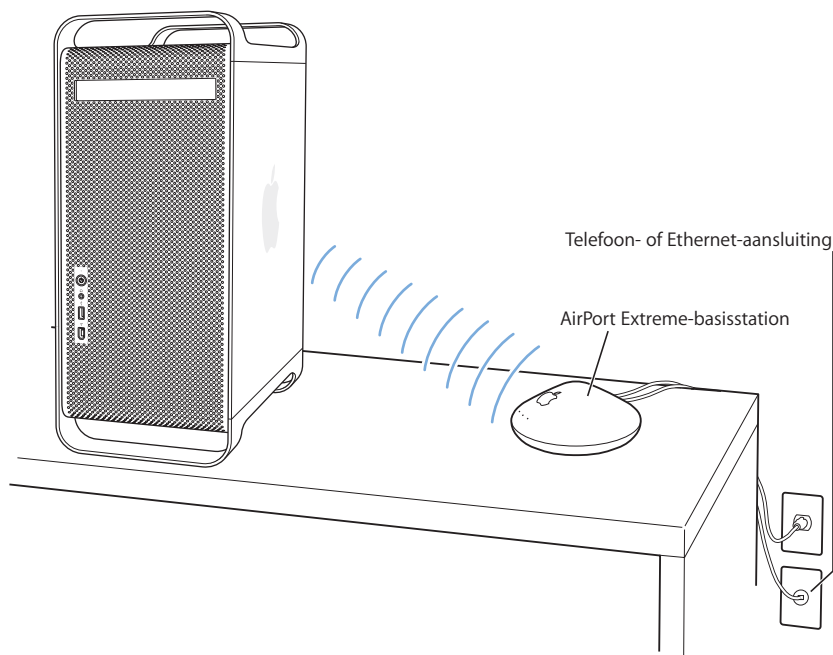
Neem contact op met uw netwerkbeheerder voor meer informatie over toegang tot het draadloze toegangspunt van uw netwerk.

Als in de computer een AirPort Extreme-kaart is geïnstalleerd of u zelf een AirPort Extreme-kaart installeert, moet u ook de AirPort-antenne die bij de computer is geleverd in de AirPort-antennepoort (📶) op het achterpaneel van de computer steken. Raadpleeg het gedeelte “Een AirPort Extreme-kaart installeren” op pagina 68 voor meer informatie.

## Draadloze toegang tot het internet via AirPort

Met behulp van AirPort brengt u een draadloze verbinding tot stand met een apparaat dat het "basisstation" wordt genoemd en dat een fysieke verbinding met het internet heeft. De werking van de AirPort-technologie kunt u vergelijken met die van een draadloze telefoon. Via de handset van een draadloze telefoon wordt een draadloze verbinding tot stand gebracht met het basisstation dat rechtstreeks op de telefoonlijn is aangesloten. De computer brengt op vergelijkbare wijze een draadloze verbinding tot stand met het basisstation dat is aangesloten op een telefoonlijn of een Ethernet-netwerk.

**Opmerking:** de AirPort Extreme-kaart is compatibel met alle AirPort-basisstations.



**Belangrijk:** Bepaalde voorwerpen kunnen interferentie veroorzaken als u deze naast de computer plaatst. Raadpleeg de instructies bij de AirPort Extreme-kaart of het AirPort Extreme-basisstation voor meer informatie over interferentie en hoe u dit kunt voorkomen. Raadpleeg de AppleCare-ondersteuningswebsite ([www.apple.com/support](http://www.apple.com/support)) voor meer informatie.

## Meer informatie over AirPort

Als u een AirPort Extreme-kaart of AirPort Extreme-basisstation wilt aanschaffen, gaat u naar een door Apple geautoriseerde reseller, neemt u contact op met een door Apple geautoriseerde leverancier of raadpleegt u de Apple Store op [store.apple.com](http://store.apple.com).

Voor meer informatie over AirPort zoekt u in Mac OS Help op "AirPort". U kunt ook de AirPort-website van Apple raadplegen op [www.apple.com/airport](http://www.apple.com/airport).

## De sluimerstand inschakelen voor een lager energieverbruik

De Power Mac G5 wordt na een bepaalde tijd van inactiviteit automatisch in de sluimerstand gezet. In de sluimerstand verbruikt de computer heel weinig stroom. U kunt ook zelf op ieder gewenst moment de sluimerstand inschakelen.

**Opmerking:** De Power Mac G5 wordt na vijftien minuten van inactiviteit automatisch in de sluimerstand gezet. U kunt deze instelling aanpassen in Systeemvoorkeuren.

Als de sluimerstand wordt ingeschakeld, wordt de huidige status opgeslagen, zodat uw programma's, documenten en computerinstellingen ongewijzigd blijven. Als u de computer niet gebruikt en u nog meer energie wilt besparen, kunt u de computer het beste uitschakelen.

**U kunt de sluimerstand op een van de volgende manieren inschakelen:**

- Druk op de aan/uit-knop op het voorpaneel van de computer.
- Kies 'Apple' (🍏) > 'Sluimer'.
- Stel in na hoeveel minuten van inactiviteit de sluimerstand moet worden ingeschakeld. Kies hiervoor 'Apple' (🍏) > 'Systeemvoorkeuren' en klik op 'Energiestand'.

Als de sluimerstand is ingeschakeld, knippert de aan/uit-knop op het voorpaneel.

U schakelt de sluimerstand uit door op de aan/uit-knop op het voorpaneel van de computer of op een toets op het toetsenbord te drukken. Bij sommige Apple beeldschermen kunt u de sluimerstand ook met de aan/uit-knop van het beeldscherm in- en uitschakelen.

Niet alle PCI-kaarten of AGP-kaarten voldoen aan de normen voor energiebeheer van de computer. Als u een kaart installeert die hieraan niet voldoet, kan de sluimerstand wel worden ingeschakeld, maar is de energiebesparing niet optimaal.

Raadpleeg Mac OS Help voor meer informatie over de opties voor energiebesparing.

## Gegevens uitwisselen tussen twee Macintosh computers

Als twee Macintosh computers *niet* via een Ethernet-, AirPort- of Bluetooth-netwerk op elkaar zijn aangesloten, kunt u gegevens tussen de beide computers uitwisselen met behulp van een standaardcategorie 5 Ethernet-kabel. U zet dan in feite een klein netwerk met twee computers op. Deze kabel is verkrijgbaar bij door Apple geautoriseerde resellers. U sluit de kabel aan op de Ethernet-poort van beide computers. Vervolgens activeert u op beide systemen bestandsdeling. U kunt ook de Ethernet-instellingen op beide computers configureren om een klein netwerk op te zetten.

**Om bestandsdeling op beide computers te activeren, gaat u als volgt te werk:**

- 1 Kies 'Apple' (🍏) > 'Systeemvoorkeuren'.
- 2 Klik op 'Delen' en vervolgens op 'Start'.
- 3 Open het paneel 'Netwerk' in Systeemvoorkeuren, klik op de tab 'AppleTalk' en schakel het aankruisvak 'Maak AppleTalk actief' in. Klik vervolgens op de knop 'Pas nu toe'.

**Ga op een van de computers vervolgens als volgt te werk:**

- 1 Kies Ga' > 'Verbind met server'.
- 2 Klik op 'Lokaal netwerk'.
- 3 Selecteer de computer die u wilt benaderen.

Voor meer informatie over het configureren van Ethernet-verbindingen, opent u Mac OS Help en zoekt u op "Ethernet".

U kunt ook gegevens uitwisselen tussen twee Macintosh computers via een draadloos AirPort- of Bluetooth-netwerk. Voor meer informatie over draadloze AirPort- of Bluetooth-netwerken, opent u Mac OS Help en zoekt u op "AirPort" of "Bluetooth".

Het is ook mogelijk twee Macintosh computers op elkaar aan te sluiten met behulp van een FireWire-kabel. U kunt dan bestanden van de ene naar de andere computer kopiëren in de FireWire-doelschijfmodus. Raadpleeg het gedeelte "FireWire-doelschijfmodus" op pagina 29 voor meer informatie.

Als u een verbinding met het internet tot stand kunt brengen, kunt u bestanden via .Mac naar uw iDisk kopiëren, vanwaar .Mac-gebruikers de bestanden kunnen downloaden.



# Extra hardware installeren of de batterij vervangen

# 3

## U kunt de Power Mac G5 volledig naar eigen wens aanpassen en uitbreiden.

Dit hoofdstuk bevat informatie over het installeren van interne onderdelen en het vervangen van de batterij, plus de bijbehorende instructies. In dit hoofdstuk komen de volgende procedures aan bod:

- “De computer openen” op pagina 44
- “Geheugen installeren” op pagina 49
- “Interne opslagapparaten installeren” op pagina 56
- “PCI-uitbreidingskaarten installeren of de AGP-kaart vervangen” op pagina 64
- “Een AirPort Extreme-kaart installeren” op pagina 68
- “De batterij vervangen” op pagina 70

**Attentie:** Het verdient aanbeveling de installatie van extra geheugen, PCI-uitbreidingskaarten en interne opslagapparaten over te laten aan een door Apple geautoriseerde installateur. In het bij de computer geleverde boekje over service en ondersteuning vindt u informatie over hoe u contact kunt opnemen met een door Apple geautoriseerde serviceaanbieder of met Apple. Eventuele schade die ontstaat doordat u de installatie zelf uitvoert, valt niet onder de garantie die u op de computer hebt. Neem contact op met een door Apple geautoriseerde reseller of serviceaanbieder voor meer informatie over deze of andere garantiebepalingen.

## De computer openen

- 1 Voordat u de computer opent, moet u de computer uitzetten door 'Apple' (🍏) > 'Zet uit' te kiezen.



**Attentie:** Schakel altijd eerst de Power Mac G5 uit voordat u deze opent. Hiermee voorkomt u schade aan de interne onderdelen of aan de onderdelen die u wilt installeren. Open de computer niet of probeer geen onderdelen te installeren als de computer is ingeschakeld.

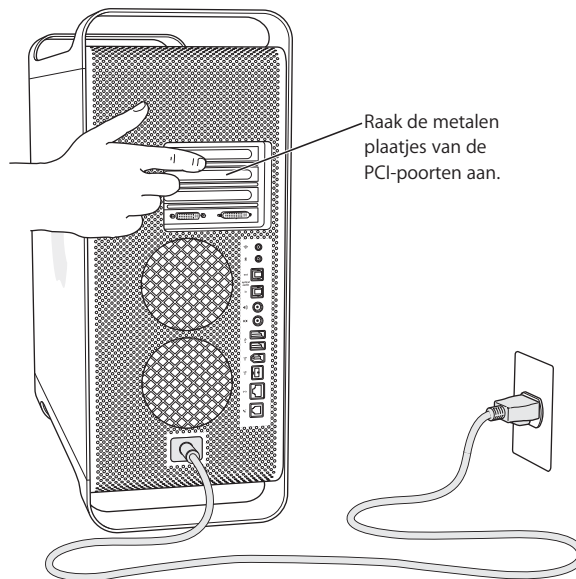
- 2 Wacht vijf tot tien minuten om de interne onderdelen van de computer te laten afkoelen.



**Attentie:** De interne onderdelen van de computer kunnen erg heet zijn als u de computer zojuist hebt uitgeschakeld. Laat de computer daarom afkoelen voordat u verdergaat.

- 3 Raak de metalen afdekplaatjes van de PCI-sleuven op het achterpaneel van de computer aan om eventuele statische elektriciteit te ontladen.

**Belangrijk:** Doe dit altijd voordat u onderdelen in de computer aanraakt of installeert. Loop zo min mogelijk rond terwijl u met de installatie bezig bent en de computer is geopend. U voorkomt daarmee dat er statische elektriciteit wordt gegenereerd die onderdelen van de computer zou kunnen beschadigen.



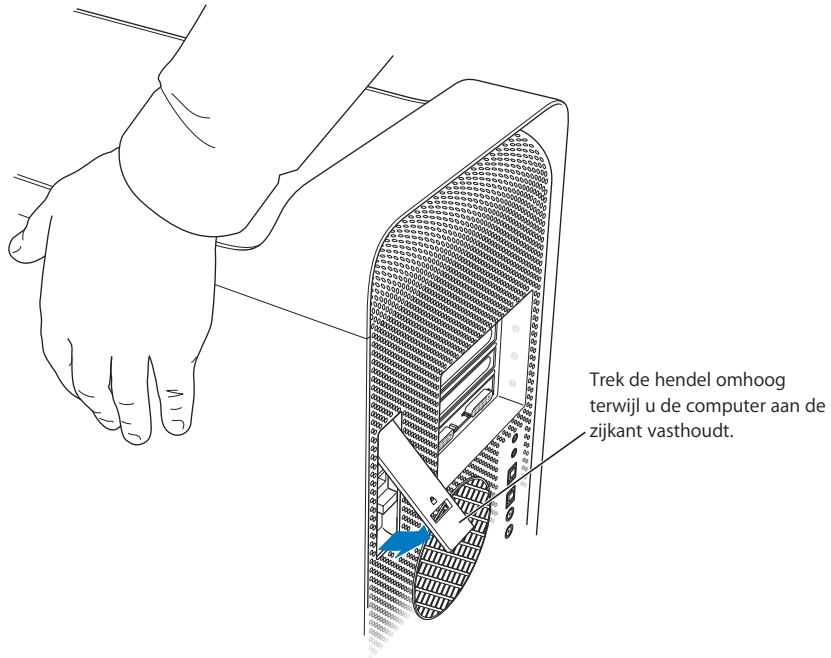


- 4 Koppel alle kabels en het netsnoer los van de computer.

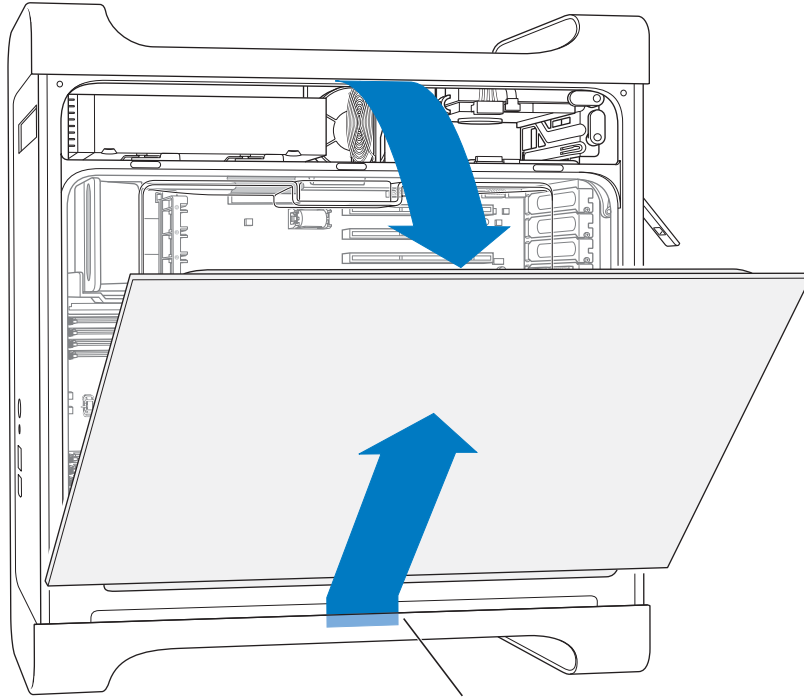


**Attentie:** Koppel altijd het netsnoer van de computer los om te voorkomen dat interne onderdelen of de onderdelen die u wilt installeren, beschadigd raken. Installeer nooit onderdelen terwijl de stekker in het stopcontact zit.

- 5 Houd het zijpaneel vast en trek de hendel op het achterpaneel van de computer omhoog.



6 Verwijder het zijpaneel.

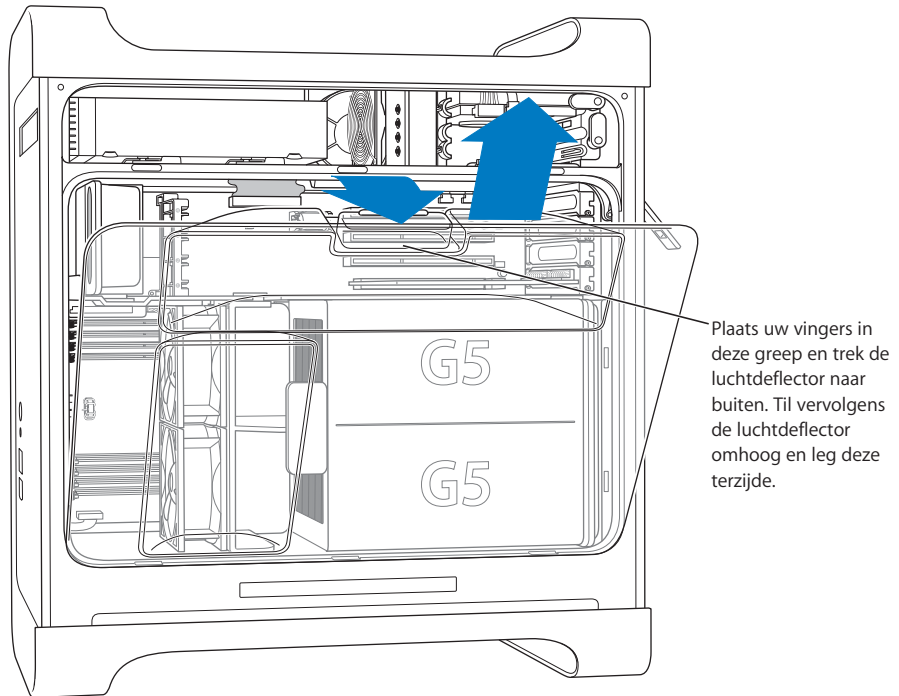


Verwijder het zijpaneel van de computer door deze aan de bovenkant naar buiten te trekken. Til vervolgens het zijpaneel omhoog en leg het terzijde.

**Belangrijk:** houd het zijpaneel goed vast als u het verwijdert.

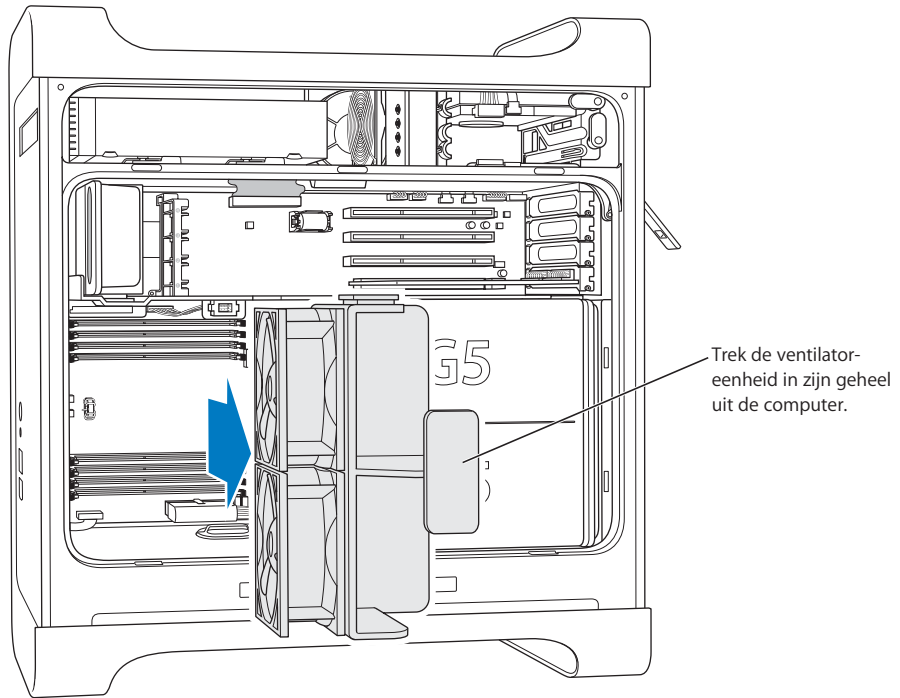
7 Verwijder de luchtdeflector en plaats deze op een zachte, schone doek.

**Belangrijk:** Zorg ervoor dat u de luchtdeflector altijd terugplaatst en de computer weer sluit als u klaar bent. De computer functioneert niet goed zonder de luchtdeflector.



- 8 Verwijder de voorste ventilatoreenheid uit de computer en leg deze terzijde.

**Opmerking:** u hoeft de voorste ventilatoreenheid niet te verwijderen als u schijven, PCI- of AGP-kaarten wilt installeren of de batterij wilt vervangen.



## Geheugen installeren

Afhankelijk van het model heeft de Power Mac G5 vier of acht DIMM-sleuven (Dual Inline Memory Module) voor DDR SDRAM-apparaten (Double-Data-Rate Synchronous Dynamic Random Access Memory). De computer wordt geleverd met minimaal 256 MB RAM, dat paarsgewijs met twee DIMM's van 128 MB in twee DIMM-sleuven is geïnstalleerd. U kunt extra DIMM's installeren in de vrije DIMM-sleuven op de hoofdprintplaat van de computer.

De DIMM's moeten paarsgewijs worden geïnstalleerd (waarbij de DIMM's dezelfde grootte moeten hebben) en voldoen aan de volgende specificaties:

- 400-MHz PC 3200 DIMM's
- 2,5 V (volt)
- 184-pens-module
- Het maximaal aantal geheugenapparaten op DDR SDRAM is 16
- Non-pariteit
- Geen foutcorrectiecodes (ECC)
- Niet-gebufferd (DDR SDRAM met buffergeheugen of register kan niet worden gebruikt.)

**Belangrijk:** Geheugenmodules van oudere Macintosh computers zijn mogelijk niet geschikt voor de Power Mac G5.

**Opmerking:** U moet controleren of het DDR SDRAM-geheugen voor Macintosh computers voldoet aan de JEDEC-specificaties (Joint Electron Device Engineering Council). Vraag de leverancier of de DDR SDRAM-modules de juiste timing-modi ondersteunen en of de SPD-functie (Serial Presence Detect) overeenkomstig de JEDEC-specificatie is ingesteld. Raadpleeg de Macintosh Products Guide op [www.apple.com/guide](http://www.apple.com/guide) om te controleren of uw DDR SDRAM-DIMM's geschikt zijn voor de computer. U kunt Apple geheugen bestellen via de Apple Store op het internet ([store.apple.com](http://store.apple.com)).

## Om extra geheugen te installeren, gaat u als volgt te werk:

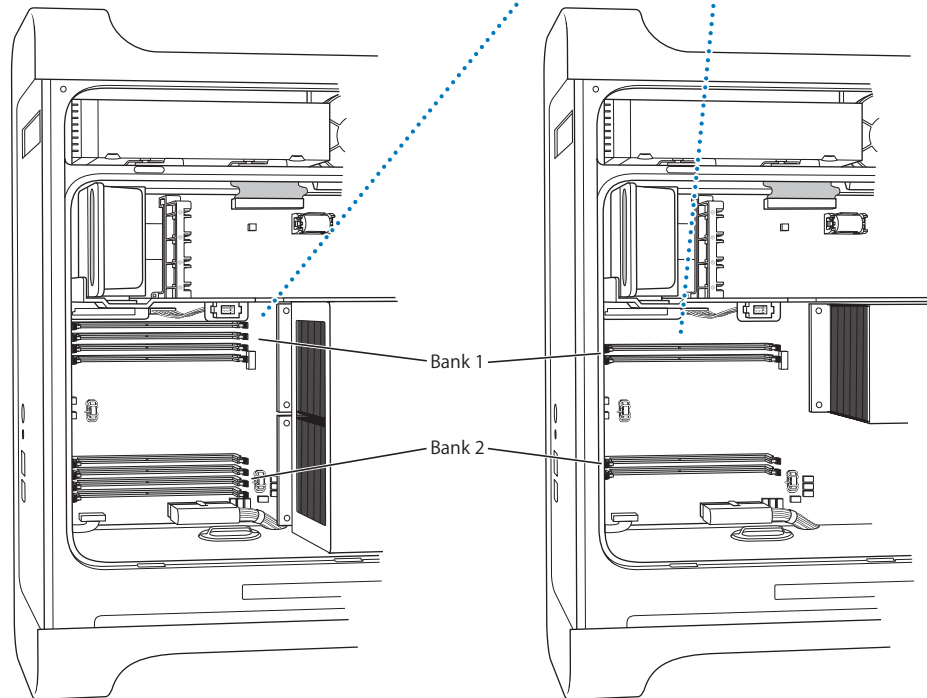
- 1 Open de computer en verwijder het zijpaneel, de luchtdeflector en de ventilatoreenheid volgens de instructies die beginnen op pagina 44.

De SDRAM-DIMM's moeten paarsgewijs worden geïnstalleerd, waarbij per bank één DIMM wordt geïnstalleerd, ongeacht het aantal SDRAM-sleuven in de computer.

Installeer eerst in deze twee sleuven extra DIMM's.

In deze twee sleuven zijn al DIMM's geïnstalleerd.

Als er nog sleuven beschikbaar zijn en u meer geheugen wilt installeren, installeert u de DIMM's op vergelijkbare wijze paarsgewijs vanuit het midden naar buiten, telkens één DIMM per bank.



- 2 Kijk waar de DIMM-sleuven in de computer zijn geïnstalleerd.

**Belangrijk:** installeer de DIMM's altijd paarsgewijs (waarbij de DIMM's dezelfde grootte moeten hebben) en in de volgorde zoals weergegeven in de bovenstaande afbeelding.

- 3 Open de klemmen van de DIMM-sleuven door ze naar de zijkant te duwen.
- 4 Plaats ter ondersteuning uw hand op de achterkant van de computer en plaats de eerste DIMM recht in de sleuf. Druk vervolgens de DIMM aan beide uiteinden tegelijk naar beneden, totdat de schuifjes in de verticale stand staan en de klemmen vastklikken.

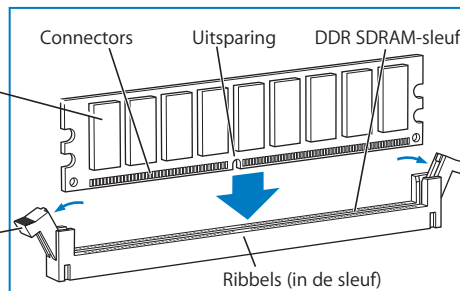
**Belangrijk:** Raak de DIMM-connectors niet aan. Pak de DIMM alleen bij de randen vast.

- 5 Plaats de tweede DIMM recht in de sleuf ertegenover en druk de DIMM naar beneden totdat de klemmen vastklikken.

DDR SDRAM DIMM

(Uw DIMM kan er anders uitzien.)

De DDR SDRAM-DIMM past maar op één manier in de sleuf. Houd de uitsparing in de DIMM recht boven de ribbels in de sleuf. Zorg dat de klemmen open zijn (zie afbeelding) en duw de DIMM in de sleuf totdat deze vastklikt. De klemmen klikken vanzelf vast.



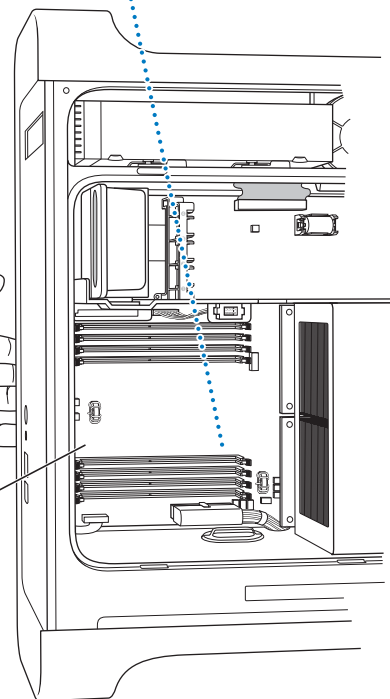
Klemmen

(De klemmen zijn open wanneer ze naar buiten en omlaag wijzen, zoals in de afbeelding.)

Om te controleren of de DIMM's op de juiste manier in de sleuven zijn geplaatst, plaatst u uw ene hand achter de computer en houdt u de computer vast zodat deze niet kan worden verplaatst. Met uw andere hand drukt u de DIMM stevig in de sleuf.



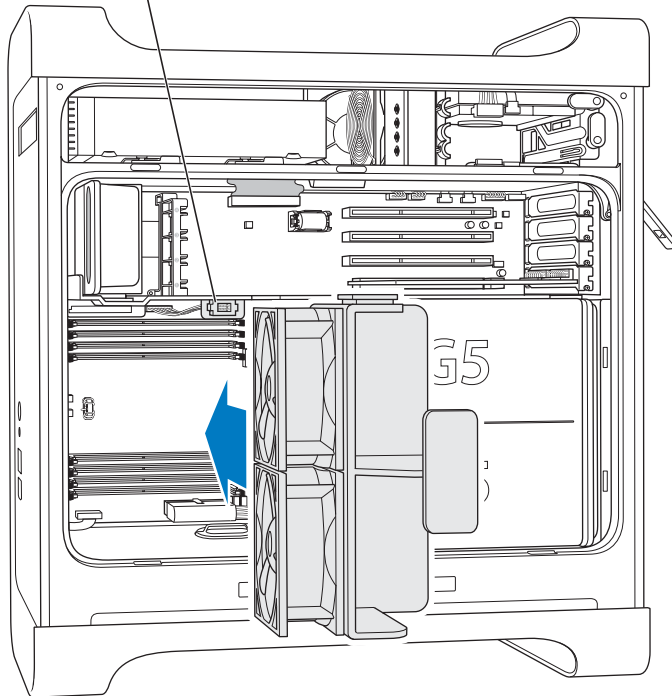
Afhankelijk van het model beschikt de computer over 4 of 8 DDR SDRAM-sleuven.



- 6 Plaats de voorste ventilatoreenheid terug door deze stevig in de computer te drukken totdat de eenheid vastklikt op de connector.

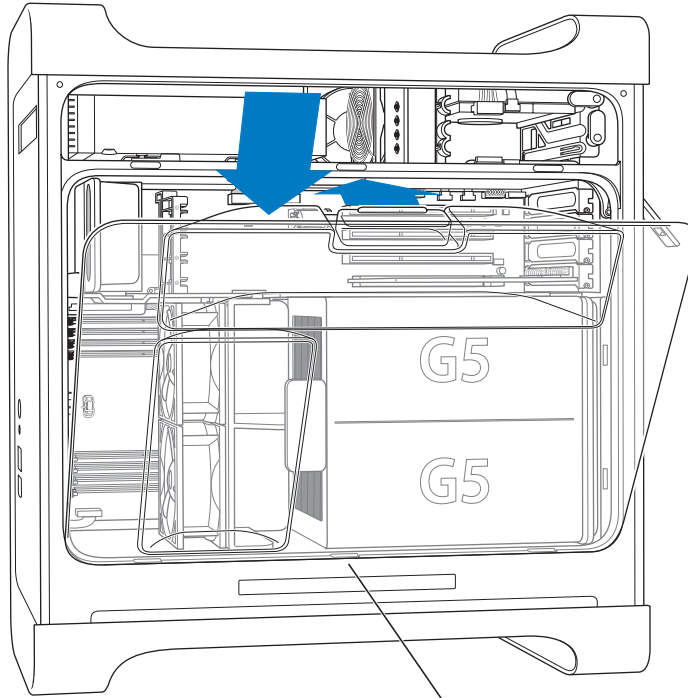
**Belangrijk:** Zorg ervoor dat de ventilatoreenheid goed is aangesloten op de connector. Als u dit niet doet, werkt de computer niet naar behoren. Om te zien of de ventilatoreenheid goed is aangesloten, trekt u er voorzichtig aan. Als de eenheid niet meegeeft, is hij goed aangesloten.

Schuif de plastic rail van de ventilatoreenheid in de opening in de metalen scheidingsplaat in de computer. De ventilatoreenheid moet op deze connector worden aangesloten.





7 Plaats de luchtdeflector terug.

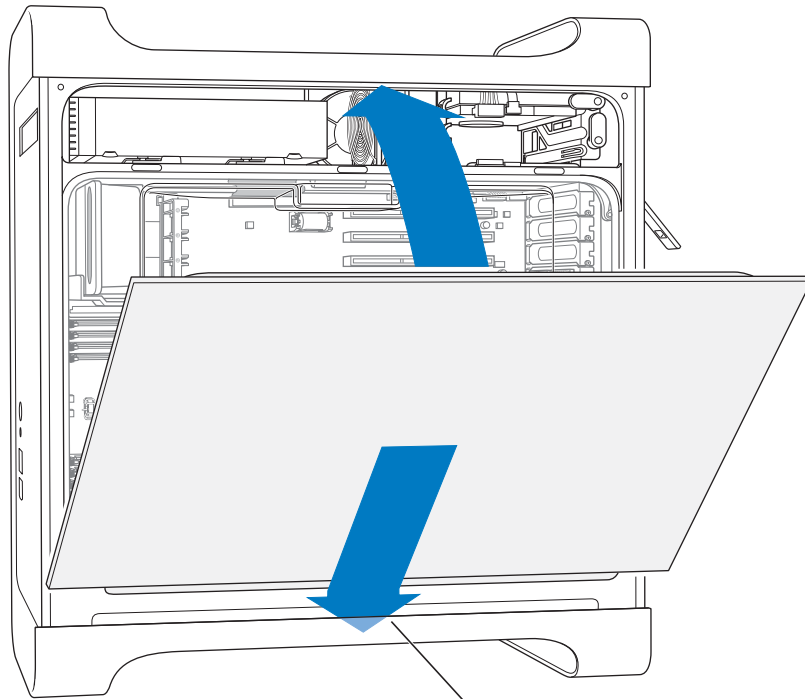


Schuif de drie lipjes op de luchtdeflector in de sleuven in de computer en duw de luchtdeflector dicht.

**Belangrijk:** Zorg ervoor dat u de luchtdeflector altijd terugplaatst. De computer werkt niet naar behoren als de luchtdeflector niet is teruggeplaatst.

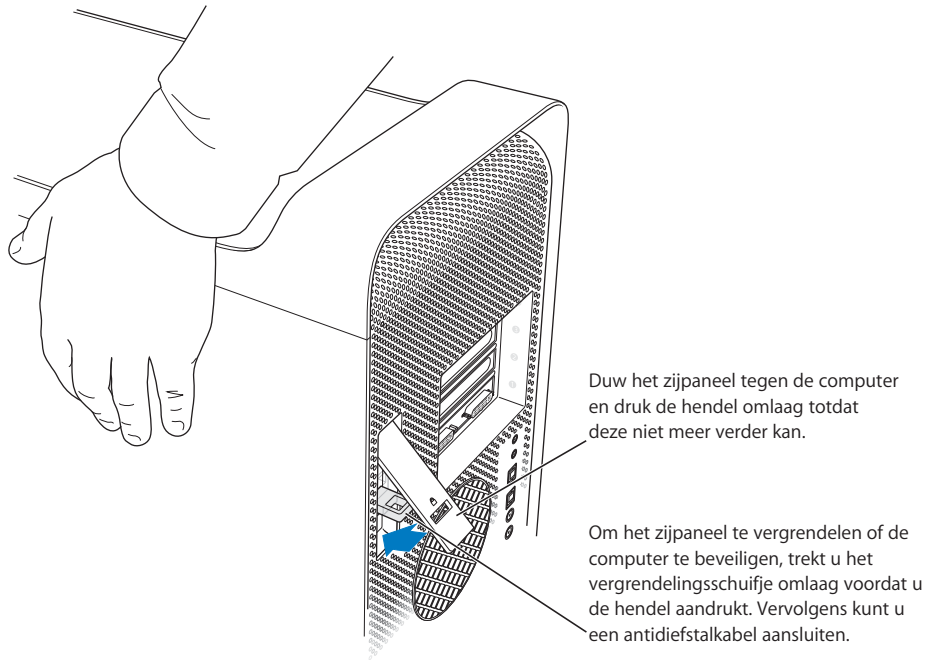
8 Plaats het zijpaneel terug.

**Belangrijk:** Plaats altijd het zijpaneel terug voordat u de computer opstart. De computer werkt niet naar behoren als het zijpaneel niet is teruggeplaatst.



Plaats het zijpaneel in de sleuf in de computer en duw het paneel dicht.

- 9 Druk de hendel omlaag om het zijpaneel te sluiten en te vergrendelen.



**Belangrijk:** houd het zijpaneel goed vast als u het terugplaatst, zodat het op zijn plek blijft als u de hendel omlaag drukt.

## Interne opslagapparaten installeren

Uw Macintosh is voorzien van drie interne nissen: één nis voor optische-schijfeenheden en twee nissen voor harde-schijfeenheden. Bij veel configuraties wordt de bovenste schijfnis ingenomen door één harde schijf. Eén van de voorste uitbreidingsnissen bevat bovendien een optische-schijfeenheid.

U kunt een seriële ATA harde schijf installeren in de lege nis voor harde-schijfeenheden. De schijven moeten aan de volgende eisen voldoen:

- *Type:* seriële ATA-schijf
- *Breedte:* 10,2 cm
- *Diepte:* 14,7 cm
- *Hoogte:* 2,5 cm

**Belangrijk:** u moet gebruikmaken van de originele Apple kabels die bij de Macintosh zijn geleverd als u ATA-schijven of optische-schijfeenheden installeert.

Voor meer informatie over de vereisten en de schijfeenheden die worden ondersteund, neemt u contact op met een door Apple geautoriseerde reseller of raadpleegt u de ondersteuningswebsite van Apple op [www.apple.com/support](http://www.apple.com/support).

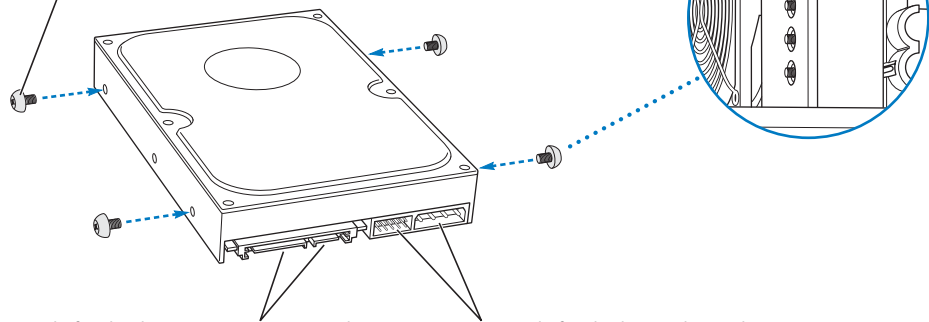
## Seriële ATA-schijven installeren

U kunt in de nis voor harde-schijfeenheden van de Power Mac G5 één extra interne seriële ATA-schijf met een hoogte van 2,5 cm installeren, zodat de computer in totaal is voorzien van twee harde schijven. De computer wordt geleverd met één seriële ATA harde schijf, die doorgaans in de bovenste harde-schijfnis is geïnstalleerd. U kunt in de onderste harde-schijfnis een tweede seriële ATA-schijf installeren.

- 1 Open de computer en verwijder het zijpaneel volgens de instructies die beginnen op pagina 44.

Plaats de vier metalen geleiders in de vier openingen aan de zijkant van de schijfeenheid. Gebruik, indien mogelijk, de openingen die zich het dichtst bij de hoeken van de schijfeenheid bevinden.

De vier metalen geleiders op de schijfeenheid bevinden zich in de plastic rand naast de uitbreidingsnissen voor harde schijven.



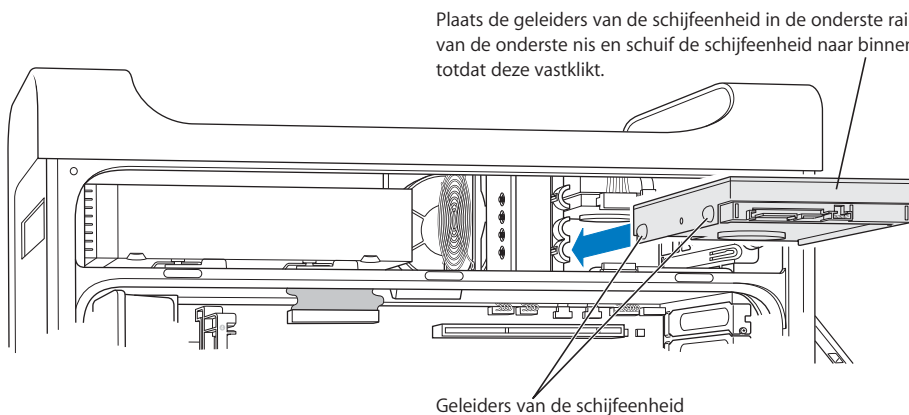
De schijfeenheid moet zijn voorzien van deze platte connectors. Hierop kunnen de voedings- en gegevenskabels worden aangesloten.

Sommige schijfeenheden zijn bovendien voorzien van deze penconnectors. Hierop worden geen kabels van de Power Mac G5 aangesloten.

- 2 Schroef de vier geleiders aan de linkerkant van de harde-schijfnis los en draai deze in de openingen aan de zijkant van de harde schijf (zie bovenstaande afbeelding).

**Belangrijk:** Als de printplaat aan de onderkant van de harde schijf zichtbaar is, houdt u de schijf aan de zijkanten vast. Raak de printplaat niet aan tijdens de installatie om te voorkomen dat de schijf beschadigd raakt.

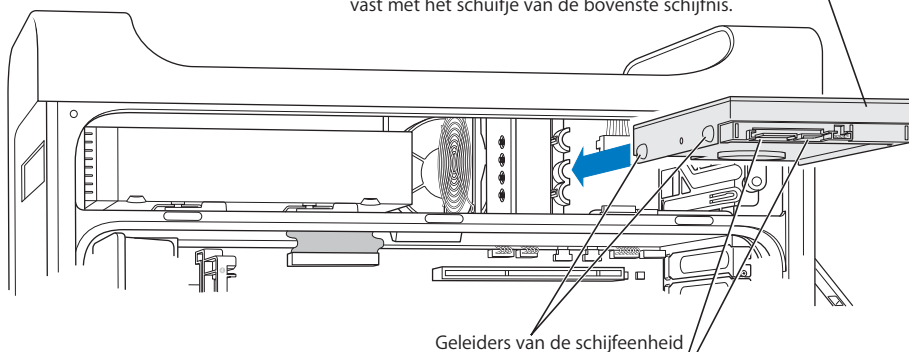
- 3 Als u een extra schijf installeert, schuift u deze in de onderste nis. Zorg ervoor dat u de geleiders recht over de onderste rail schuift en duw voorzichtig tegen de schijf totdat deze vastklikt.



- 4 Om de schijf in de bovenste nis te vervangen, trekt u de oorspronkelijke schijf uit de nis en duwt u deze een klein stukje naar beneden, totdat u de schijf uit de nis kunt verwijderen. Schuif de nieuwe schijf in de bovenste nis en zorg er hierbij voor dat u de voorste geleiders recht in de middelste rail schuift. Schuif de achterste geleiders in de bovenste rail terwijl u de schijfteenheid in de nis plaatst. Duw de schijf voorzichtig in de nis totdat de schijf vastklikt.

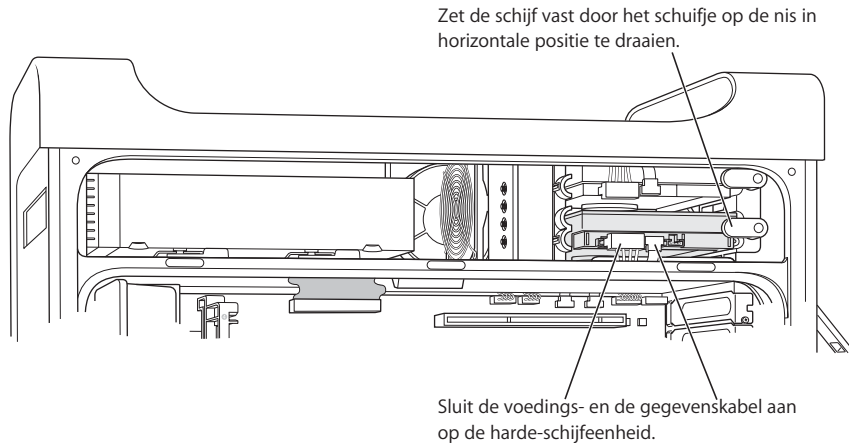
**Opmerking:** Als in de onderste nis een harde schijf is geïnstalleerd, moet u deze verwijderen voordat u de harde schijf in de bovenste nis vervangt.

Als u de schijfteenheid in de bovenste nis wilt vervangen, schuift u de voorste geleiders op de schijf in de *middelste* rail en duwt u de schijfteenheid naar binnen. Schuif de achterste geleiders in de *bovenste* rail terwijl de schijfteenheid omhoog in de nis wordt geplaatst. Schuif de schijfteenheid helemaal naar binnen en zet de schijfteenheid vast met het schuifje van de bovenste schijfnis.



Sluit de voedingskabel en de kleinere gegevenskabel aan op de harde-schijfteenheid.

- 5 Draai het schuifje van de desbetreffende harde-schijfnis naar beneden om de schijf te vergrendelen.
- 6 Sluit het netsnoer en de gegevenskabel van de seriële ATA-schijf aan op de schijf.



- 7 Plaats het zijpaneel terug volgens de instructies die beginnen op pagina 54.

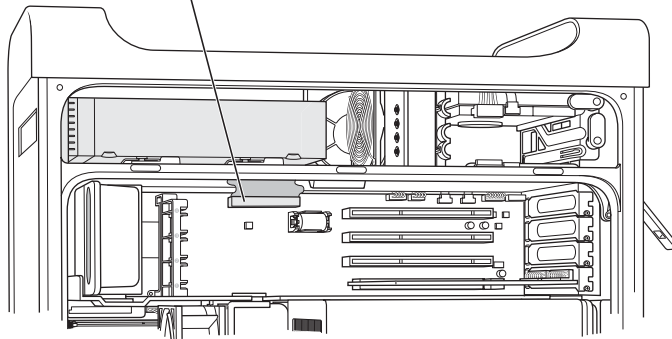
## De optische-schijfeenheid vervangen

De Power Mac G5 wordt geleverd met een geïnstalleerde SuperDrive of een gecombineerde dvd-rom-/cd-rw-eenheid. Om de optische-schijfeenheid in de optische-schijfnis te vervangen, volgt u de instructies in dit gedeelte.

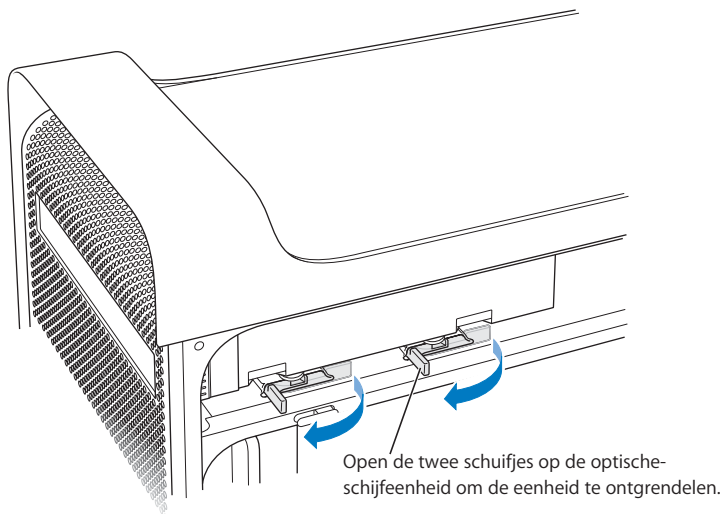
**Belangrijk:** Neem contact op met de fabrikant van de schijfeenheid of raadpleeg de website van de fabrikant om te controleren of de schijf is geconfigureerd voor de "cable select"-modus. Tenzij de fabrikant dit al heeft gedaan, configureert u de schijf voor de "cable select"-modus voordat u deze installeert.

- 1 Open de computer en verwijder het zijpaneel volgens de instructies die beginnen op pagina 44.
- 2 Koppel de lintkabel van de optische-schijfeenheid los van de printplaat.

Koppel deze kabel los van de hoofdprintplaat om de optische-schijfeenheid te kunnen verwijderen.

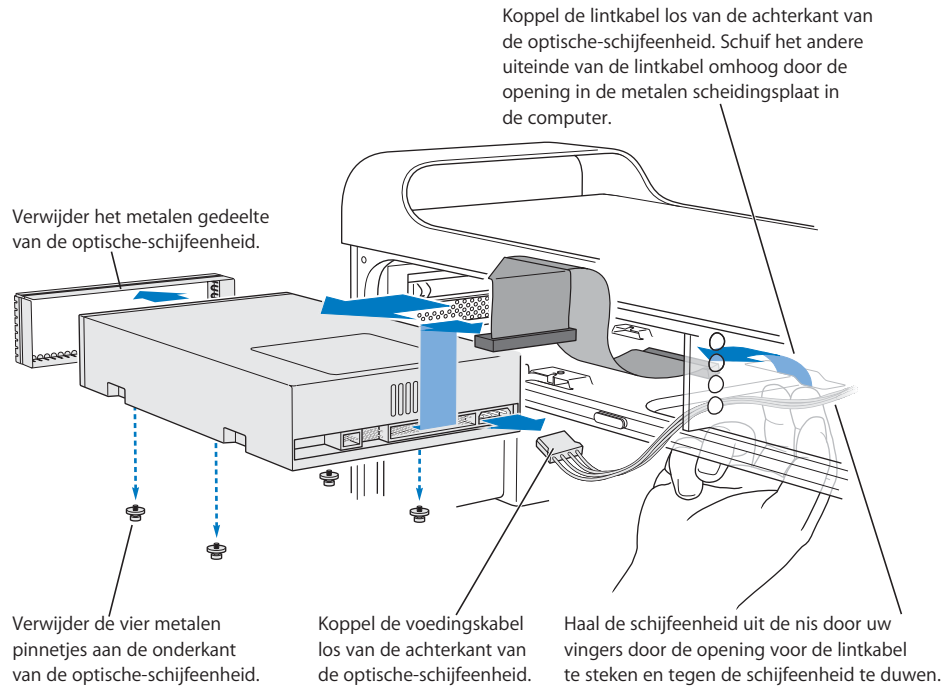


- 3 Open de schuifjes op de optische-schijfeenheid om de eenheid te ontgrendelen.



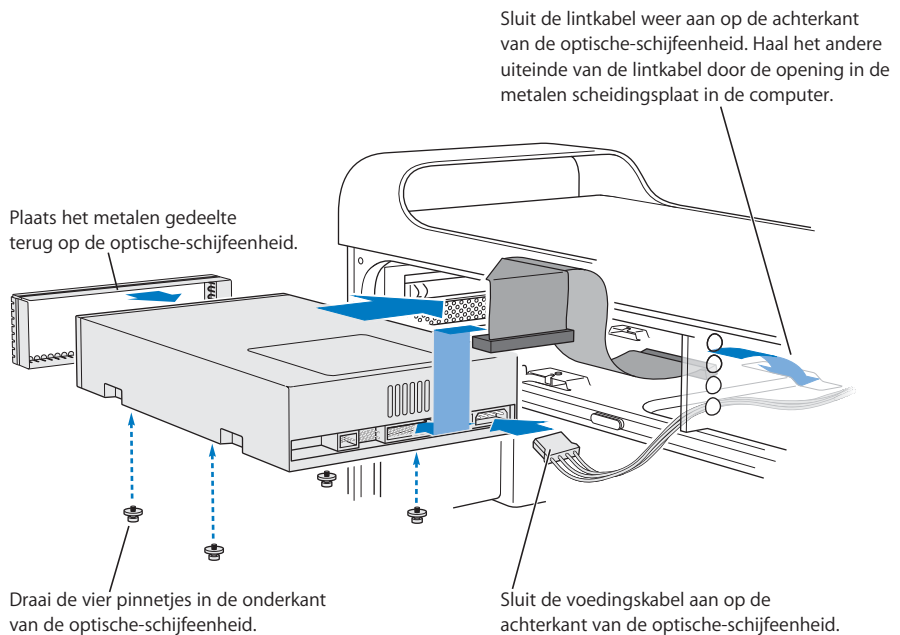


- 4 Trek de eenheid voorzichtig een klein stukje uit de nis.
- 5 Koppel de lintkabel los van de achterkant van de schijfeenheid en trek de kabel voorzichtig door de opening in de metalen scheidingsplaat aan de achterkant van de optische-schijfeenheid.

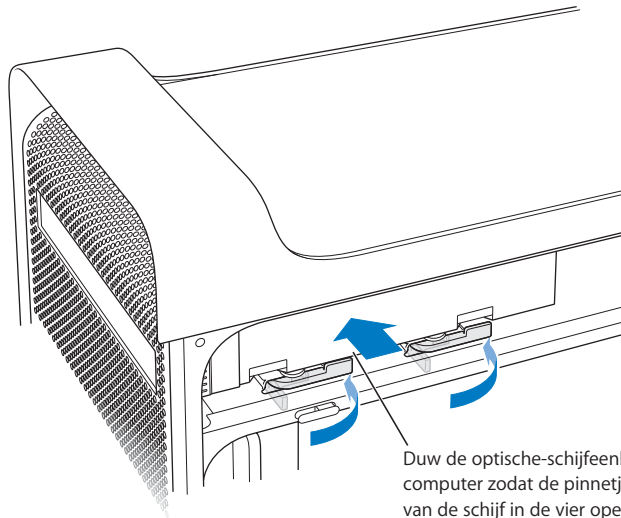


- 6 Steek twee of drie vingers door de opening aan de achterkant van de optische-schijfeenheid en duw de eenheid voorzichtig een stukje naar buiten zodat u deze kunt verwijderen.
- 7 Koppel het netsnoer los van de eenheid.
- 8 Schroef de vier pinnetjes aan de onderkant van de originele schijfeenheid los en bevestig deze aan de onderkant van de vervangende eenheid.
- 9 Verwijder het metalen gedeelte aan de voorzijde van de originele schijfeenheid en bevestig het aan de voorzijde van de vervangende eenheid.

- 10 Koppel de lintkabel voorzichtig los van de bovenkant van de originele eenheid en sluit de kabel aan op de vervangende eenheid.  
*Belangrijk:* De onderkant van de lintkabel is voorzien van dubbelzijdig plakband, zodat u de kabel aan de eenheid kunt vastplakken. Zorg ervoor dat het plakband niet loskomt van de kabel als u deze loskoppelt van de originele schijfeenheid.
- 11 Sluit de lintkabel en het netsnoer aan op de achterkant van de vervangende eenheid.
- 12 Plaats de eenheid gedeeltelijk in de schijfnis en buig het vrije uiteinde van de lintkabel om, zodat u de kabel door de opening in de metalen scheidingsplaat aan de achterkant van de optische-schijfeenheid kunt trekken.

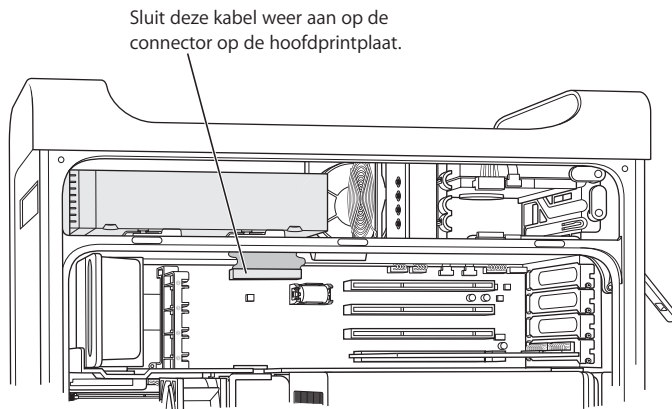


- 13 Schuif de eenheid volledig in de nis. Zorg ervoor dat de pinnetjes in de openingen in de computer vallen en duw de eenheid op zijn plaats.
- 14 Als u de optische-schijfeenheid correct hebt geplaatst, sluiten de schuifjes automatisch. Als dit niet het geval is, duwt u de schuifjes voorzichtig naar binnen.



Duw de optische-schijfeenheid in de computer zodat de pinnetjes aan de onderkant van de schijf in de vier openingen in de computer vallen. Nadat de schijf goed is geplaatst, duwt u de schuifjes geheel naar binnen.

- 15 Sluit de lintkabel van de optische-schijfeenheid aan op de connector op de printplaat.



Sluit deze kabel weer aan op de connector op de hoofdprintplaat.

- 16 Plaats het zijpaneel terug volgens de instructies die beginnen op pagina 54.

## PCI-uitbreidingskaarten installeren of de AGP-kaart vervangen

U kunt de mogelijkheden van de Power Mac G5 uitbreiden door kaarten in de uitbreidings sleuven te installeren. De Power Mac G5 heeft vier uitbreidings sleuven. In drie van deze sleuven kunt u PCI-kaarten installeren, terwijl u in de vierde sleuf een AGP-kaart kunt installeren.

AGP-kaarten en PCI-kaarten hebben verschillende connectors, waardoor u geen PCI-kaart in de AGP-sleuf kunt plaatsen.

### AGP-kaarten

De AGP-kaart, die in sleuf 1 is geïnstalleerd, bevat de GPU (Graphics Processor Unit) en fungeert als beeldscherm poort van de computer. Sleuf 1 is speciaal bedoeld voor AGP-kaarten. In deze 533-MHz sleuf kunt u AGP-kaarten van 1,5 V plaatsen (raadpleeg de afbeelding op pagina 67).

U kunt de kaart die in de computer is geïnstalleerd vervangen door een AGP 8X- of een AGP 8X Pro-kaart. Een AGP-kaart moet een besturingsbestand hebben dat geschikt is voor Mac OS X.

### PCI-uitbreidingskaarten

De Power Mac G5 heeft drie uitbreidings sleuven, sleuf 2, 3 en 4, waarin uitbreidingskaarten van maximaal 30 cm passen. Afhankelijk van het model kunt u PCI- of PCI-X-kaarten in de computer installeren.

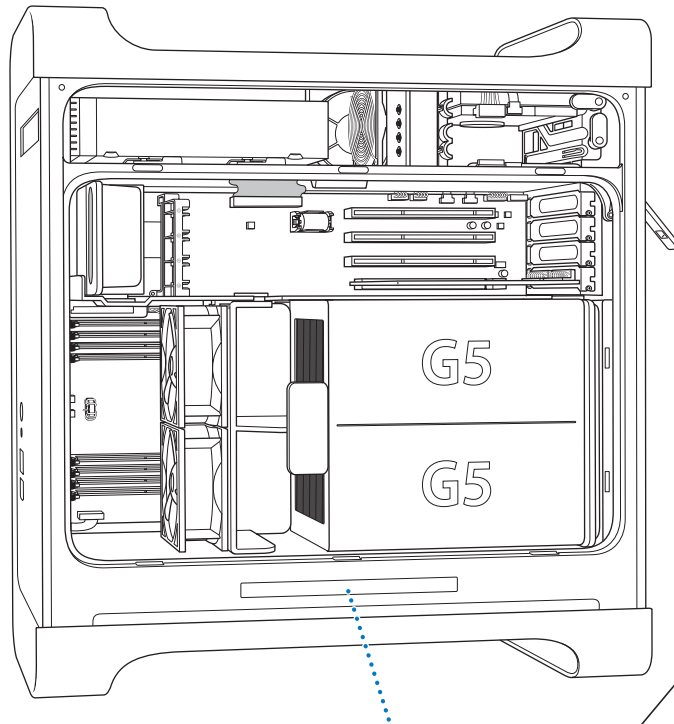
Ondersteund kaarttype	Sleuf	Kaartsnelheid
PCI <sup>1</sup>	2, 3 en 4	64-bits, 33 MHz
PCI-X	2 en 3	64-bits, 100 MHz
	4	64-bits, 133 MHz

<sup>1</sup>In de PCI-sleuven kunnen 32-bits- en 64-bits-kaarten worden gebruikt met een verschillend voltage (5 V, 12 V of 3,3 V) en een frequentie van 33 MHz, maar alleen met 3,3-V signalering. Als u een 66-MHz kaart in een 33-MHz PCI-sleuf wilt installeren, moet u een kaart gebruiken die ook op 33 MHz functioneert.

**Attentie:** Kaarten die alleen op 66 MHz functioneren, zijn niet geschikt voor de 33-MHz PCI-sleuven. De hardware kan erdoor beschadigd raken. Als u beschikt over een 66-MHz PCI-kaart, kunt u bij de fabrikant informeren of deze ook werkt op 33 MHz.

Het maximumverbruik van de vier uitbreidings sleuven tezamen (de drie PCI-uitbreidingskaarten en de AGP-kaart) is 90 W (watt).

Raadpleeg het etiket aan de zijkant van de computer onder de luchtdeflector om te controleren of de computer is voorzien van PCI- of PCI-X-sleuven. U kunt ook controleren over hoeveel aantal DIMM-sleuven de computer beschikt. Een computer met vier DIMM-sleuven is voorzien van 33-MHz PCI-sleuven; een computer met acht DIMM-sleuven is voorzien van 100-MHz en 133-MHz PCI-X-sleuven.



Op het etiket op de computer staat de hardwareconfiguratie vermeld. De informatie is gecodeerd. Het etiket lijkt op het etiket dat hier wordt afgebeeld. Als de computer is voorzien van PCI-X-sleuven, wordt dat hier vermeld. Als hier niet "PCI-X" wordt vermeld, is de computer voorzien van PCI-sleuven.



## Kaarten installeren

U kunt een AGP-kaart uitsluitend in sleuf 1 installeren. In de AGP-sleuf kunt u een standaard-AGP-kaart of een AGP Pro-kaart installeren. In de sleuven 2, 3 en 4 kunt u PCI- of PCI-X-kaarten installeren. Raadpleeg de tabel op pagina 64.

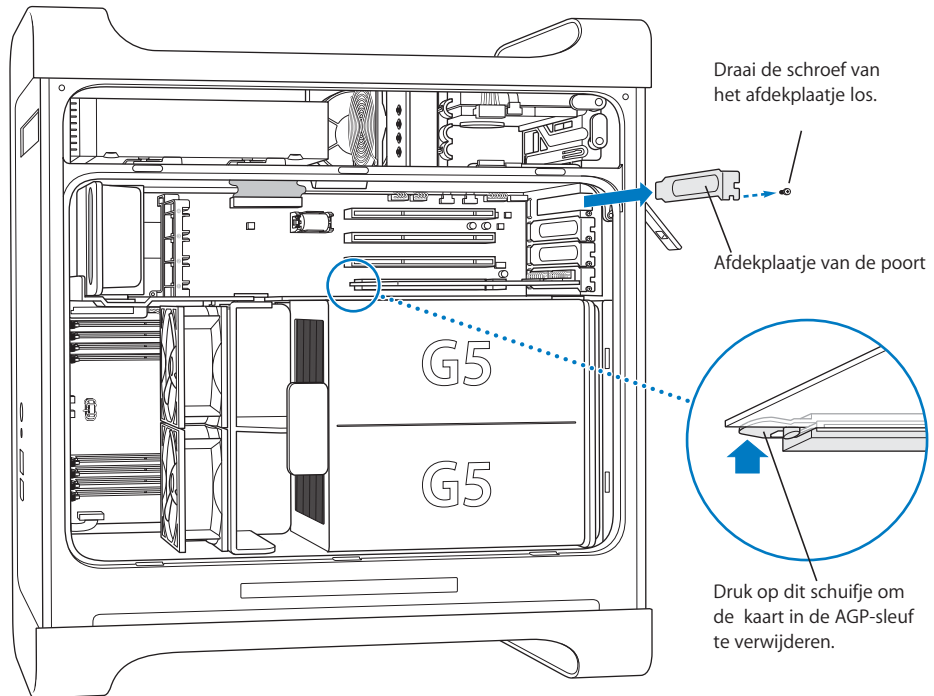
- 1 Open de computer en verwijder het zijpaneel en de luchtdeflector volgens de instructies op pagina 44.



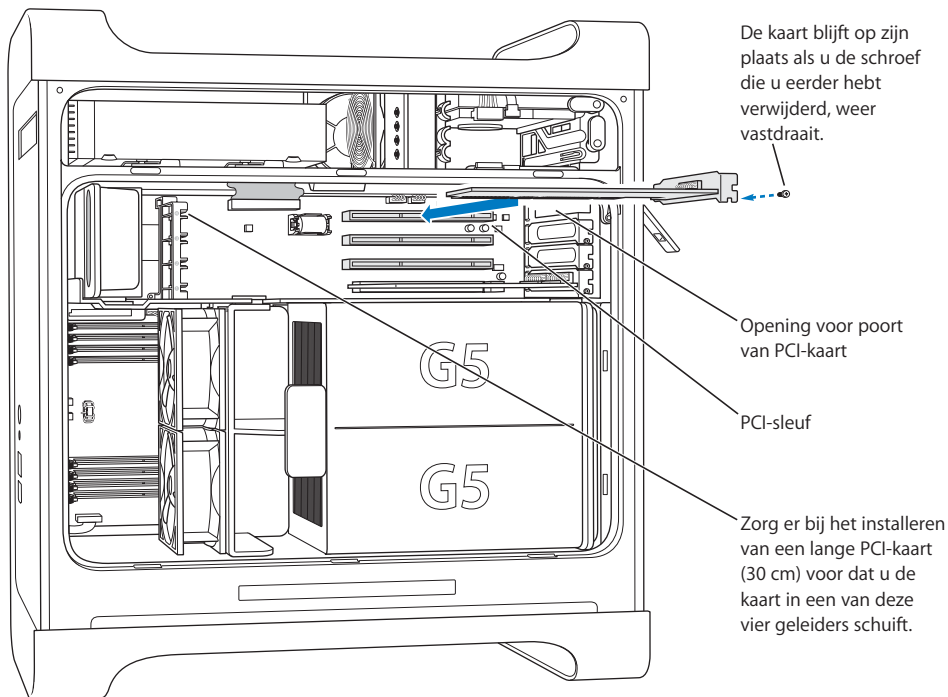
**Attentie:** Zet altijd de computer uit en haal het netsnoer van de computer uit het stopcontact om te voorkomen dat interne onderdelen of onderdelen die u wilt installeren, beschadigd raken. Wacht vijf tot tien minuten om de computer te laten afkoelen. Installeer nooit onderdelen terwijl de stekker in het stopcontact zit.

- 2 Verwijder de schroef van het metalen afdekplaatje van de poort, verwijder het afdekplaatje en leg het terzijde.

**Opmerking:** Om te voorkomen dat de schroeven van het metalen afdekplaatje van de PCI-poort in de behuizing vallen, kunt u het beste een magnetische schroevendraaier gebruiken, die verkrijgbaar is bij de meeste gereedschapswinkels. Houd de magnetische schroevendraaier uit de buurt van de harde schijven en media, zoals cd's en dvd's.



- 3 Haal de kaart die u wilt installeren uit de antistatische verpakking. Houd de kaart bij de hoeken vast en raak de goudkleurige connector en de andere onderdelen op de kaart niet aan.
- 4 Houd de kaart recht boven de uitbreidingsleuf en druk de kaart stevig in de sleuf.  
Als u een kaart van 30 cm installeert, moet u de kaart in de juiste geleider schuiven.



Druk de kaart voorzichtig vast totdat de connector volledig in de sleuf zit.

- Wrik de kaart niet in de sleuf door de uiteinden beurtelings omlaag te duwen, maar druk de kaart recht in de sleuf.
- Oefen niet te veel kracht uit op de kaart. Wanneer u veel weerstand ondervindt, haalt u de kaart los. Controleer de connectors en de sleuf op beschadigingen en controleer of de sleuf niet wordt geblokkeerd en probeer het opnieuw.
- Om te zien of de kaart goed is aangesloten, trekt u er voorzichtig aan. De kaart is juist geïnstalleerd als deze niet meegeeft en op zijn plaats blijft zitten en de goudkleurige connectors bijna geheel aan het oog worden onttrokken.

- 5 Draai de schroef van het afdekplaatje van de poort weer vast zodat de kaart op zijn plaats blijft zitten.

**Attentie:** Als u een kaart uit de computer verwijdert en geen nieuwe kaart installeert, moet u een metalen afdekplaatje over de vrijgekomen sleuf plaatsen. Hierdoor kunnen er geen vreemde voorwerpen in de behuizing terechtkomen. Bovendien kan een niet-afgedekte poort de luchtstroom die de interne onderdelen van de computer afkoelt nadelig beïnvloeden, waardoor de computer beschadigd kan raken.

- 6 Plaats de luchtdeflector en het zijpaneel terug volgens de instructies die beginnen op pagina 53.

## Een AirPort Extreme-kaart installeren

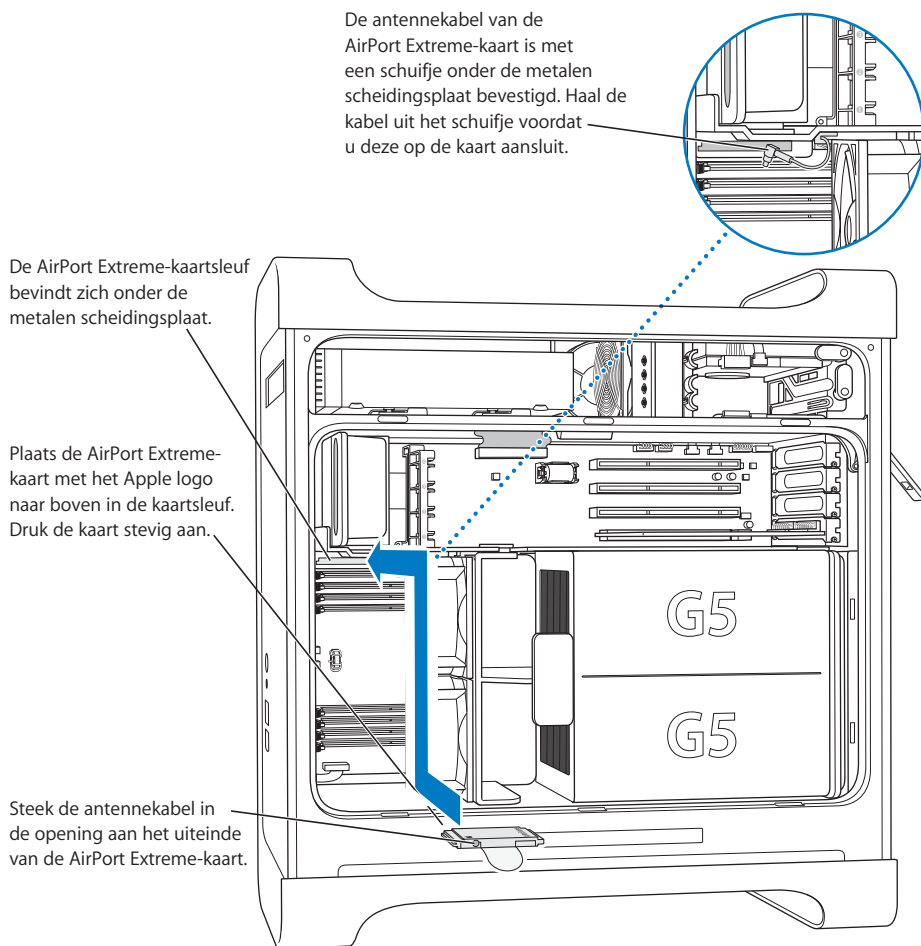
Met AirPort kunt u op een eenvoudige en betaalbare manier vanuit elke ruimte in uw huis of kantoor of vanuit elk klaslokaal een draadloze verbinding met het internet tot stand brengen. U kunt een AirPort Extreme-kaart installeren in de Power Mac G5.

**Belangrijk:** U kunt alleen een AirPort Extreme-kaart installeren. Oudere AirPort-kaarten zijn niet compatibel met de Power Mac G5.

- 1 Open de computer volgens de instructies op pagina 44.

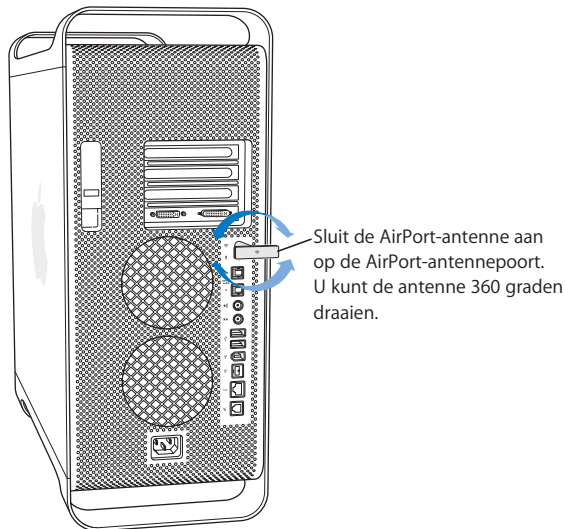


- 2 Plaats de AirPort Extreme-kaart met het Apple logo naar boven in de kaartsleuf en druk de kaart stevig in de connector.



- 3 Sluit de coaxiale antennekabel voorzichtig aan op de poort op het uiteinde van de AirPort Extreme-kaart.
- 4 Plaats de voorste ventilatoreenheid, de luchtdeflector en het zijpaneel terug volgens de instructies die beginnen op pagina 52.

- 5 Sluit de AirPort Extreme-antenne aan op de AirPort-antennepoort (📶) op het achterpaneel. Voor een betere ontvangst kunt u de antenne draaien.



**Attentie:** Volgens de FCC-reglementen moeten de gebruiker en andere personen tijdens de transmissie ten minste 1 cm van de AirPort Extreme-antenne zijn verwijderd. Ook mag de AirPort Extreme-antenne niet in de buurt van enige andere zender of antenne worden geplaatst, met uitzondering van de Apple Bluetooth-antenne, model A1067.

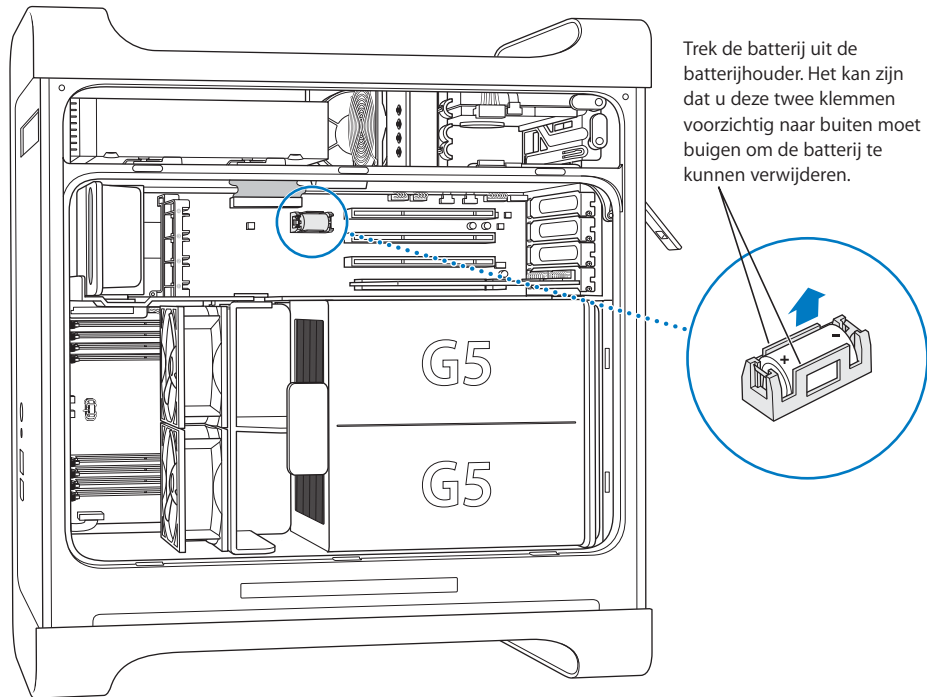
## De batterij vervangen

Op de hoofdprintplaat van de computer is een lithiumbatterij van 3,6 V geïnstalleerd. Als de computer af en toe moeite heeft met opstarten en niet meer de juiste datum en tijd aangeeft, moet u de lithiumbatterij vervangen. U kunt een nieuwe batterij aanschaffen bij een door Apple geautoriseerde reseller.

**Belangrijk:** Batterijen bevatten chemische substanties die schadelijk zijn voor het milieu. U moet zich volgens de in uw woonplaats geldende richtlijnen of regelgeving van gebruikte batterijen ontdoen.

## De batterij vervangen

- 1 Open de computer volgens de instructies op pagina 44.



- 2 Als er naast de batterij een PCI-kaart is geïnstalleerd, verwijdert u deze.
- 3 Verwijder de batterij uit de batterijhouder en onthoud de positie van de positieve en negatieve pool van de batterij. Op of bij de batterijhouder is de positie van de positieve pool gemarkeerd met een plusteken (+).

Buig, indien nodig, de twee klemmen voorzichtig naar buiten om de batterij te kunnen verwijderen. Wees voorzichtig zodat de klemmen niet breken.

**Attentie:** Een onjuiste installatie van de batterij kan een explosie tot gevolg hebben. Controleer of de positieve en negatieve pool van de batterij zich op de juiste plaats bevinden. Gebruik alleen een batterij van het originele type, of een gelijksoortige batterij die door de fabrikant wordt aanbevolen.

- 4 Plaats de nieuwe batterij in de houder met de positieve en negatieve pool in de juiste richting.
- 5 Plaats de luchtdeflector en het zijpaneel terug volgens de instructies die beginnen op pagina 53.



Als u problemen ondervindt met de computer, kunt u deze wellicht direct oplossen door de onderstaande instructies te volgen.

**De computer reageert niet of de aanwijzer kan niet meer worden verplaatst**

Controleer eerst of de muis en het toetsenbord goed zijn aangesloten.

- Koppel de connectors los en sluit deze opnieuw aan. Controleer of de connectors goed zijn aangesloten.

Annuleer de bewerking die de computer momenteel uitvoert.

- Om het huidige programma te stoppen, drukt u tegelijkertijd op de Command-toets (⌘) en Q.
- Druk op de Command-toets (⌘) en tegelijkertijd op de punt. Klik in het dialoogvenster dat verschijnt op 'Annuleer'.
- Kies *in Mac OS X* 'Apple' (🍏) > 'Forceer stop' en selecteer het programma dat u wilt stoppen. Start de computer opnieuw op door 'Apple' (🍏) > 'Herstart' te kiezen en controleer of het probleem volledig is opgelost. U kunt de computer ook geforceerd stoppen door tegelijkertijd op de Esc-, Option- en Command-toets (⌘) te drukken.
- Druk *in Classic* tegelijkertijd op de Esc-, Option- en Command-toets (⌘) om een programma geforceerd te stoppen.
  - Als dit niet werkt, houdt u de aan/uit-knop op het voorpaneel van de computer vijf seconden ingedrukt. Nadat de computer is uitgeschakeld, drukt u deze knop opnieuw in om de computer weer aan te zetten.
  - Als u de computer op geen enkele manier opnieuw kunt opstarten, koppelt u het netsnoer los om de computer uit te schakelen. Sluit het netsnoer opnieuw aan en start de computer opnieuw op door op de aan/uit-knop op het voorpaneel van de computer te drukken.
- *Als het probleem zich alleen bij een bepaald programma voordoet*, informeert u bij de fabrikant van het programma of het compatibel is met de computer.
- *Als het probleem zich regelmatig voordoet*, kiest u 'Help' > 'Mac Help'.
  - Zoek *in Mac OS X* op "problemen oplossen".
  - Raadpleeg *in Classic* het gedeelte over het oplossen en voorkomen van problemen. Het is ook mogelijk dat zich extensieconflicten voordoen.

### **U kunt de computer niet inschakelen of opnieuw opstarten**

Controleer eerst of het netsnoer is aangesloten op een werkend stopcontact. Zorg ervoor dat de stekker geheel in de daarvoor bestemde poort is gestoken.

Maak vervolgens het PRAM-geheugen (Parameter Random Access Memory) van de computer leeg. Zet de computer aan en houd onmiddellijk de Command-toets (⌘), Option-toets, P en R ingedrukt totdat u het opstartgeluid voor de tweede keer hoort. Stel vervolgens de harde schijf in als de opstartschijf van de computer.

- Kies 'Apple' (🍏) > 'Systeemvoorkeuren', klik op 'Opstartschijf' en selecteer de harde schijf.

### **Het indicatielampje knippert en u kunt de computer niet opstarten**

- Als u onlangs extra geheugen, een PCI-uitbreidingskaart of een ander intern onderdeel hebt geïnstalleerd, controleert u of dit onderdeel op de juiste manier is geïnstalleerd en of het geschikt is voor de computer. Verwijder het onderdeel om te controleren of u de computer dan wel opnieuw kunt opstarten.
- Als het indicatielampje nog steeds knippert, stelt u op basis van het aantal keren dat het lampje knippert vast om welk probleem het gaat:
  - Het lampje knippert twee keer achter elkaar: er is geen RAM geïnstalleerd.
  - Het lampje knippert drie keer achter elkaar: het RAM dat u hebt geïnstalleerd, is niet compatibel met de computer.
  - Het lampje knippert vier keer achter elkaar: er zijn geen juiste DIMM-banken beschikbaar.
  - Het lampje knippert vijf of zes keer achter elkaar: neem contact op met een door Apple geautoriseerde serviceaanbieder.

### **U kunt een schijf niet verwijderen**

Een bestand op de schijf kan in gebruik zijn. Stop alle geopende programma's en probeer opnieuw de schijf te verwijderen.

Als dit niet werkt, kiest u 'Apple' (🍏) > 'Herstart', terwijl u de muisknop of de cd-/dvd-verwijderstoets (⏏) op het Apple Keyboard ingedrukt houdt.

Als dit niet werkt, doet u het volgende:

- 1 Zet de computer uit.
- 2 Druk voorzichtig het voorpaneel van de schijflade omlaag en zoek het gaatje naast de Open-knop onder de schijflade.
- 3 Steek voorzichtig het uiteinde van een grote, rechtgebogen paperclip in dit gaatje.
- 4 Duw stevig op de paperclip totdat de lade wordt geopend.
- 5 Trek de lade voorzichtig naar buiten, verwijder de schijf en duw de lade weer dicht.

## Problemen met software

**Belangrijk:** Om met Mac OS 9-programma's te kunnen werken, moet u Classic-ondersteuning installeren (raadpleeg "Classic-ondersteuning en andere programma's installeren" op pagina 79). Om de Classic-omgeving te starten, opent u een Mac OS 9-programma of klikt u dubbel op een document dat in een Mac OS 9-programma moet worden geopend. Classic wordt in de achtergrond gebruikt voor toegang tot Mac OS 9-functies en -programma's.

### **U ondervindt problemen met een programma**

- Controleer met Software-update of u over de laatste besturingsbestanden, probleemoplossingen en andere updates beschikt.
- Raadpleeg de fabrikant als het programma van een andere fabrikant dan Apple is.

### **U hebt een probleem met het gebruik van de computer of Mac OS X**

- Raadpleeg Mac OS Help (in het Help-menu) voor instructies en informatie over het oplossen van problemen.
- Raadpleeg de Apple Support website op het internet voor de laatste informatie over het oplossen van problemen en nieuwe versies van programma's op [www.apple.com/support](http://www.apple.com/support).

### **U ondervindt problemen met AirPort**

- Controleer of u de software op de juiste manier hebt geconfigureerd volgens de instructies die u bij de AirPort Extreme-kaart of het AirPort-basisstation hebt ontvangen.
- Controleer of de computer of het netwerk waarmee u een verbinding tot stand wilt brengen, actief is en over een basisstation beschikt.
- Zorg ervoor dat u zich binnen het bereik van het basisstation van de andere computer of het netwerk bevindt. Elektronische apparaten of metalen voorwerpen kunnen interferentie veroorzaken met draadloze communicatie, waardoor het bereik kan afnemen. De ontvangst wordt soms beter wanneer de computer wordt verplaatst of gedraaid.
- Controleer het signaalniveau van AirPort. Er worden maximaal vier balkjes weergegeven in het AirPort-statussymbool in de menubalk.
- Raadpleeg de instructies die met het draadloze apparaat zijn meegeleverd of zoek in Mac OS Help op "AirPort" voor meer informatie.

## Problemen met het beeldscherm

**Attentie:** Als u problemen ondervindt met een Apple beeldscherm die u met geen van de genoemde oplossingen kunt verhelpen, neemt u contact op met een door Apple geautoriseerde serviceaanbieder of met Apple voor service en ondersteuning. Als u het beeldscherm zelf probeert te repareren, valt eventuele schade die aan het beeldscherm ontstaat niet onder de garantie. Neem contact op met een door Apple geautoriseerde reseller of serviceaanbieder voor meer informatie over deze of andere garantiebepalingen.

### Er verschijnt niets op het scherm

- Controleer of het beeldscherm en de computer zijn ingeschakeld.
- Controleer of de kabels van de computer en het beeldscherm correct zijn aangesloten.
- Controleer of de sluimerstand niet is geactiveerd. Druk op de aan/uit-knop of een willekeurige toets om te zien of de sluimerstand wordt uitgeschakeld.
- Controleer of de helderheids- en contrastregelaars juist zijn ingesteld. Bij sommige beeldschermen bevinden de regelaars voor helderheid en contrast zich op of onder het voorpaneel.
- Maak het PRAM-geheugen leeg door de computer opnieuw op te starten en daarbij de Command-toets (⌘), Option-toets, P en R ingedrukt te houden totdat u het opstartgeluid voor de tweede keer hoort. Start de computer vervolgens op met behulp van de software-installatieschijf die bij de computer is geleverd.

### Het beeld flinkt of is vaag en onscherp

- Wijzig de instellingen voor de helderheid en het contrast. Bij sommige beeldschermen bevinden de regelaars voor helderheid en contrast zich op of onder het voorpaneel. U kunt de helderheid en het contrast mogelijk ook instellen in het paneel 'Beeldschermen' in Systeemvoorkeuren.
- Om het beeldscherm te kalibreren, kiest u 'Apple' (🍏) > 'Systeemvoorkeuren'. Klik op 'Beeldschermen' en vervolgens op de tab 'Kleur'. Klik op de knop 'Kalibratie'.
- De flikkering kan worden veroorzaakt door interferentie van een nabijgelegen elektrische leiding, een fluorescerende lamp of een elektrisch apparaat, zoals een radio, een magnetron of een andere computer. Kijk of u elektrische apparaten die in de buurt staan kunt verplaatsen of verplaats de computer en het beeldscherm.

### Er verschijnen geen kleuren op het scherm of de kleuren zien er niet goed uit

- Controleer of de kabel tussen het beeldscherm en de computer aan beide zijden stevig vastzit.
- Kalibreer het beeldscherm zoals hierboven is beschreven. Raadpleeg Mac OS Help voor meer informatie over kleuren en het beeldscherm.



- Open het paneel 'Beeldschermen' in Systeemvoorkeuren en controleer of het beeldscherm is ingesteld op de weergave van kleuren. Raadpleeg Mac OS Help voor meer informatie over kleuren en het beeldscherm.

### **Nadat u de schermresolutie hebt gewijzigd, zijn symbolen op het bureaublad verplaatst**

Het is mogelijk dat een wijziging van de schermresolutie van invloed is op de weergave van informatie op het scherm. Ook kunnen als gevolg van deze wijziging symbolen door het besturingssysteem zijn verplaatst.

### **Het scherm blijft hangen**

- Stop het programma dat is blijven hangen. Kies 'Apple' (🍏) > 'Forceer stop' en selecteer het programma dat u wilt stoppen.
- Als dit niet werkt, start u de computer opnieuw op door de aan/uit-knop op het voorpaneel van de computer vijf seconden ingedrukt te houden.

### **Het lampje op het voorpaneel van het beeldscherm knippert**

Op sommige Apple flat-panelbeeldschermen knippert het lampje een aantal malen kort achter elkaar als er een fout is gedetecteerd.

- *Als het lampje driemaal kort knippert*, is er door het beeldscherm invoer met een onjuiste videostructuur gedetecteerd. Zorg ervoor dat het beeldscherm compatibel is met de videokaart en of u de juiste beeldschermsoftware hebt geïnstalleerd (indien deze software bij het beeldscherm is geleverd).
- *Als het lampje tweemaal kort knippert en eenmaal lang knippert*, is er door het beeldscherm een probleem met de lamp van het beeldscherm gedetecteerd. Neem contact op met een door Apple geautoriseerde reseller of serviceaanbieder.

## **Apple Hardware Test gebruiken**

U kunt gebruikmaken van Apple Hardware Test om te bepalen of er een probleem is met een van de onderdelen van de computer.

### **Om Apple Hardware Test te gebruiken, gaat u als volgt te werk:**

- 1 Koppel alle externe apparaten van de computer los, behalve het toetsenbord en de muis. Als er een Ethernet-kabel is aangesloten, koppelt u deze los.
- 2 Plaats de schijf *Extra software en Apple Hardware Test* die bij de computer is geleverd.
- 3 Start de computer vervolgens opnieuw op en houd tijdens het opstarten de C-toets ingedrukt. Er verschijnt een lijst met beschikbare opstartvolumes. Klik op 'Apple Hardware Test' en klik vervolgens op de pijl naar rechts.
- 4 Wanneer na ongeveer 45 seconden het hoofdvenster van Apple Hardware Test verschijnt, volgt u de instructies op het scherm.

- 5 Als Apple Hardware Test een probleem vindt, wordt een foutcode weergegeven. Noteer deze foutcode voordat u verdere ondersteuning zoekt. Als Apple Hardware Test geen hardwareprobleem vindt, is het mogelijk dat het probleem met de software te maken heeft.

Raadpleeg voor meer informatie over Apple Hardware Test het bestand 'Apple Hardware Test LeesMij' op de schijf *Extra software en Apple Hardware Test*.

## Software op de computer installeren

Met de software-installatieschijven die bij de computer zijn geleverd kunt u Mac OS X, de meegeleverde programma's en Classic-ondersteuning installeren.

**Belangrijk:** Het wordt aanbevolen om een reservekopie van de gegevens op de harde schijf te maken voordat u software herstelt. Apple is niet verantwoordelijk voor gegevens die verloren zijn gegaan.

### Mac OS X en programma's installeren

Om Mac OS X en de bij de computer geleverde programma's te installeren, gaat u als volgt te werk:

- 1 Maak, indien mogelijk, een reservekopie van alle belangrijke bestanden.
- 2 Plaats de schijf *Mac OS X install disc 1* die bij de computer is geleverd.
- 3 Klik dubbel op 'Install Mac OS X and Bundled Software'.
- 4 Volg de aanwijzingen op het scherm.
- 5 Selecteer het doelvolumen voor de installatie en volg de aanwijzingen op het scherm. Mogelijk wordt de computer opnieuw opgestart en moet u de schijf *Mac OS X install disc 2* plaatsen.

**Opmerking:** Als u de oorspronkelijke, in de fabriek op de computer geïnstalleerde software wilt herstellen, klikt u in het paneel 'Doelvolumen selecteren' van het installatieprogramma op 'Opties' en selecteert u vervolgens de optie 'Wis en installeer'.

**Belangrijk:** Met de optie 'Wis en installeer' wist u het doelvolumen. Het is daarom verstandig een reservekopie van alle belangrijke bestanden te maken voordat u Mac OS X en andere programma's installeert.

### Programma's installeren

Om alleen de bij de computer geleverde programma's te installeren, gaat u als volgt te werk. Op de computer moet Mac OS X al zijn geïnstalleerd.

- 1 Maak, indien mogelijk, een reservekopie van alle belangrijke bestanden.
- 2 Plaats de schijf *Mac OS X install disc 1* die bij de computer is geleverd.
- 3 Klik dubbel op 'Install Bundled Software Only'.
- 4 Volg de aanwijzingen op het scherm.

- 5 Selecteer het doelvolumen voor de installatie en volg de aanwijzingen op het scherm. Mogelijk wordt de computer opnieuw opgestart en moet u de schijf *Mac OS X install disc 2* plaatsen.

**Opmerking:** als u iCal, iChat AV, iMovie, iPhoto, iSync, iTunes en Safari wilt installeren, volgt u de aanwijzingen in het gedeelte "Mac OS X en programma's installeren" hierboven.

## Classic-ondersteuning en andere programma's installeren

Met de schijf *Extra software en Apple Hardware Test* kunt u Classic-ondersteuning en extra programma's installeren die niet op de schijf *Mac OS X install disc 1* staan. Als u met Mac OS 9-programma's wilt werken, moet u Classic-ondersteuning installeren.

Om Classic-ondersteuning of extra meegeleverde programma's te installeren, gaat u als volgt te werk:

- 1 Maak, indien mogelijk, een reservekopie van alle belangrijke bestanden.
- 2 Plaats de schijf *Extra software en Apple Hardware Test* die bij de computer is geleverd.
- 3 Klik dubbel op 'Installeer extra software'.
- 4 Volg de aanwijzingen op het scherm.
- 5 Nadat u het doelvolumen hebt geselecteerd, volgt u de aanwijzingen op het scherm voor een standaardinstallatie. Als u zelf wilt kiezen welke programma's u wilt installeren, klikt u op de knop 'Aangepast'.

## Optimale prestaties met Ethernet

De computer levert de beste prestaties als de Ethernet-poort waarop deze is aangesloten, is ingesteld op auto-negotiate. Vraag de netwerkbeheerder deze instelling te controleren.

**Belangrijk:** Als u problemen ondervindt met het tot stand brengen van een verbinding met het netwerk, moet u controleren of de netwerkswitch, indien mogelijk, is ingesteld op auto-negotiate. Als de poort van de switch niet is ingesteld op auto-negotiate, wordt wel de juiste snelheid geselecteerd, maar wordt deze standaard ingesteld op half-duplex. Als de poort van de switch aan de andere kant van de verbinding is ingesteld op full-duplex, kan zich een groot aantal extra events voordoen in de verbinding. Als het niet mogelijk is de switch op auto-negotiate te zetten, moet u de poort van de switch instellen op half-duplex. Raadpleeg de documentatie bij de Ethernet-switch voor meer informatie.

**Opmerking:** Als u de computer rechtstreeks aansluit op een configureerbare Ethernet-switch, moet de netwerkbeheerder de spanning tree op die poort uitschakelen. Anders kan het gebeuren dat op de computer het AppleTalk-adres van een andere computer in hetzelfde netwerk wordt gekopieerd, waardoor beide netwerkverbindingen onbetrouwbaar worden.

## Het serienummer van de computer

U vindt het serienummer van de Power Mac G5 op het configuratie-etiket aan de binnenzijde van het zijpaneel, vlak onder de luchtdeflector. U kunt het serienummer ook vinden in Systeemprofiel. Open Systeemprofiel (in de map 'Hulpprogramma's' in de map 'Programma's') en klik op de tab 'Systeemprofiel'.

## De processor en het geheugen

### Processor

- PowerPC-processor met 512 KB Level 2 "on-chip"-cache per processor

### RAM

- DDR SDRAM
- Het DDR SDRAM is geïnstalleerd in de vorm van verwisselbare DIMM's.
- DIMM's van gelijke grootte zijn paarsgewijs geïnstalleerd.
- Er zijn vier of acht DIMM-sleuven beschikbaar voor 400-MHz PC3200 DDR SDRAM, afhankelijk van het model:
  - De DIMM's van 256 MB moeten gebruikmaken van 128- of 256-Mbits-technologie;
  - de DIMM's van 512 MB moeten gebruikmaken van 256-Mbits-technologie; de DIMM's van 1 GB moeten gebruikmaken van 512-Mbits-technologie.
- 2,5 V niet-gebufferd
- 184-pens
- Niet-foutcorrigerend (NECC)
- Non-pariteit

In Systeemprofiel in de map 'Hulpprogramma's' in de map 'Programma's' vindt u gedetailleerde informatie over de computer, zoals de hoeveelheid geheugen.

### Grafische controller

- AGP 8X Pro-videokaart met een ADC- en een DVI-connector. Voldoet aan de AGP 3.0- of AGP Pro-norm.

### Beeldschermresoluties

Technische specificaties van het beeldscherm:

- *Apple beeldschermen*: raadpleeg [www.apple.com/displays](http://www.apple.com/displays) voor de specificaties van uw beeldscherm.
- *Beeldschermen van andere fabrikanten*: raadpleeg de volgende Apple website: [www.apple.com/guide](http://www.apple.com/guide)

## De gecombineerde dvd-rom-/cd-rw-eenheid

- *Ondersteunde schijfdiameter: 12 cm en 8 cm*

### Ondersteunde gegevensstructuren

- CD-ROM
- CD-Audio
- CD-R
- CD-RW
- CD-I
- CD-I Bridge
- CD Extended
- CD Mixed Mode
- Photo CD
- Video CD
- Enhanced CD
- DVD-Video
- DVD-ROM
- DVD-R (Alleen lezen)

## De SuperDrive (dvd-r-/cd-rw-eenheid)

- *Ondersteunde schijfdiameter: 12 cm en 8 cm*

### Ondersteunde gegevensstructuren

- CD-ROM
- CD-Audio
- CD-R
- CD-RW
- CD-I
- CD-I Bridge
- CD Extended
- CD Mixed Mode
- Photo CD
- Video CD
- Enhanced CD
- DVD-Video
- DVD-ROM
- DVD-R

## USB

- Ondersteuning voor USB 2.0 en 1.1
- Vijf externe Type A USB-poorten:
  - Eén USB 2.0-poort op het voorpaneel
  - Twee USB 2.0-poorten op het achterpaneel
  - Twee USB 1.1-poorten op het Apple Keyboard
- De poorten op het achterpaneel van de computer beschikken elk over een eigen USB-kanaal met een capaciteit van 480 Mbps.
- Per USB 2.0-poort is 500 mA (milliampère) bij 5 V beschikbaar met een totaal van 1,5 ampère.

## FireWire

- Ondersteuning voor FireWire 400 en FireWire 800
- Drie externe FireWire-poorten:
  - Eén FireWire 400-poort op het voorpaneel
  - Eén FireWire 400-poort en één FireWire 800-poort op het achterpaneel
- *Gegevensoverdracht:*
  - *FireWire 400:* 100, 200 en 400 Mbps
  - *FireWire 800:* 100, 200, 400 en 800 Mbps

## Stroomvoorziening

- *Uitvoerspanning:* ongeveer 13 tot 25 V
- *Uitgangsvermogen:* tot 15 W

## Ethernet

- Voldoet aan de IEEE 802.3-norm
- *Maximale kabellengte:* 100 meter
- *Protocollen:* Open Transport, AppleShare, AppleTalk, NetWare voor Macintosh, TCP/IP
- *Connector:* RJ-45 voor 10Base-T, 100Base-TX en 1000Base-T
- *Kabeltype voor 10Base-T:* categorie 3 of hoger UTP op 2 paren tot 100 meter
- *Kabeltype voor 100Base-TX:* categorie 5 UTP op 2 paren tot 100 meter
- *Kabeltype voor 1000Base-T:* categorie 5 en 6 UTP op 4 paren tot 100 meter
- *Kanaalsnelheden:* IEEE automatische detectie van 10Base-T, 100Base-TX en 1000Base-T

## De modem

- *Datacommunicatienorm:* K56Flex en V.92
- *Snelheid:* 53 Kbps
- *Faxnorm:* ITU V.17

## Bluetooth (optioneel)

- *Draadloze gegevenssnelheid:* maximaal 1 Mbps
- *Bereik:* tot 10 meter (gegevenssnelheid kan variëren, afhankelijk van de omgeving)
- *Frequentieband:* 2,4 GHz (gigahertz)

## De AirPort Extreme-kaart (optioneel)

- *Draadloze gegevenssnelheid*: maximaal 54 Mbps
- *Bereik*: tot 50 meter (gegevenssnelheid kan variëren, afhankelijk van de omgeving)
- *Frequentieband*: 2,4 GHz (gigahertz)
- *Radio-uitgangsvermogen*: 15 dBm (nominaal)

### Compatibiliteit

- 1- en 2-Mbps 802.11 DSSS-norm (Direct Sequence Spread Spectrum)
- 11-Mbps 802.11b-norm
- 54-Mbps 802.11g-norm

## Optisch digitaal geluid

- *Gegevensstructuur*: S/PDIF-protocol (Sony/Philips Digital Interface) (IEC60958-3)
- *Type connector*: Toslink, optisch (IEC60874-17)
- *Bits per sample*: 16 of 24

### Optische digitale geluidsuitvoer

Gebaseerd op een standaardsituatie bij het afspelen van een -1dBFS 24-bits sinusgolf van 1 kHz en een uitvoersamplefrequentie van 44,1 kHz, tenzij hieronder anders vermeld.

- *Uitvoersamplefrequentie*: 32 kHz, 44,1 kHz of 48 kHz
- *Signaal-ruisverhouding*: groter dan 130 dB
- *Totale harmonische vervorming + ruis*: kleiner dan -130 dB (0,00001 procent)

### Optische digitale geluids invoer

Gebaseerd op een standaardsituatie bij het afspelen van een -1dBFS 24-bits sinusgolf van 1 kHz, tenzij hieronder anders vermeld.

- *Samplefrequentie fsi-invoer (externe klokmodus)*: 32 kHz, 44,1 kHz of 48 kHz
- *Samplefrequentie fsi-invoer (interne klokmodus)*: 16 kHz tot 96 kHz
- *Signaal-ruisverhouding (externe klokmodus)*: groter dan 130 dB
- *Signaal-ruisverhouding (interne klokmodus, 16 kHz < Fsi < 96 kHz)*: kleiner dan -112 dB
- *Totale harmonische vervorming + ruis (externe klokmodus)*: kleiner dan -130 dB (0,00001 procent)
- *Totale harmonische vervorming + ruis (interne klokmodus, 16 kHz < Fsi < 96 kHz)*: kleiner dan -112 dB (0,0003 procent)



## Analoog geluid

- *Samplefrequentie*: 32 kHz, 44,1 kHz of 48 kHz
- *Type aansluiting*: 1/8-inch, mini
- *Bits per sample*: 16 of 24
- *Frequentieresponsie*: 20 Hz tot -20 kHz, +0,5 dB/-3 dB

### Geluidsuitvoer van de koptelefoonaansluiting

- *Uitvoerspanning*:  $1,4 V_{\text{rms}}$  (+4 dBu)
- *Uitgangsimpedantie*: 24 Ohm
- *Uitgangsvermogen*: 20 mW (milliwatt)
- *Signaal-ruisverhouding*: groter dan 90 dB
- *Totale harmonische vervorming*: kleiner dan -80 dB (0,01 procent)
- *Kanaalscheiding*: groter dan 65 dB

### Analoge geluidsinput

- *Maximale ingangsspanning*:  $2 V_{\text{rms}}$  (+8 dBu)
- *Ingangsimpedantie*: groter dan 47.000 Ohm
- *Signaal-ruisverhouding*: groter dan 90 dB
- *Totale harmonische vervorming*: kleiner dan -85 dB (0,006 procent)
- *Kanaalscheiding*: groter dan 75 dB

### Analoge geluidsoutput

- *Uitvoerspanning*:  $1,4 V_{\text{rms}}$  (+4 dBu)
- *Uitgangsimpedantie*: 24 Ohm
- *Signaal-ruisverhouding*: groter dan 90 dB
- *Totale harmonische vervorming*: kleiner dan -80 dB (0,01 procent)
- *Kanaalscheiding*: groter dan 65 dB

## Voeding

### Ingangsspanning (wisselstroom)

- *Voltage*: 100-240 V wisselstroom
- *Netspanning/stroom*: 7,5 A (één processor) of 9,5 A (twee processors)
- *Frequentie*: 50 tot 60 Hz

### Uitgangsspanning beeldscherm (gelijkstroom)

- Maximaal 4,0 A bij 25 V gelijkstroom (nominaal) van de Apple Display Connector

## Voedingsvereisten voor randapparatuur

### Uitbreidingskaarten

- Het stroomverbruik van de AGP- en PCI-kaarten tezamen is maximaal 90 W.

### USB-apparaten

- Aan elke ingebouwde USB-poort is 500 mA toegewezen.

### FireWire-apparaten

- De computer levert maximaal 15 W aan de FireWire-poorten.

## Systeemklok en batterij

- CMOS-maatwerkchip met lithiumbatterij met een lange gebruiksduur. U kunt de batterij van de computer vervangen door een nieuwe batterij die u hebt aangeschaft bij een door Apple geautoriseerde reseller (raadpleeg "De batterij vervangen" op pagina 70).

## Afmetingen, gewicht en omgeving

### Afmetingen en gewicht

- *Gewicht:* 17,84 kg

Het gewicht is afhankelijk van de configuratie. Het bovenstaande gewicht heeft betrekking op de basisconfiguratie waarin één processor, één optische eenheid en één harde schijf is geïnstalleerd. De computer weegt mogelijk meer als er optionele apparaten zijn geïnstalleerd.

- *Hoogte:* 51,1 cm
- *Breedte:* 20,6 cm
- *Diepte:* 47,5 cm

### Omgeving

- *Temperatuur bij gebruik:* 10° tot 35°C
- *Temperatuur bij opslag:* -40° tot 47°C
- *Relatieve vochtigheid:* 5% tot 95%, niet-condenserend
- *Hoogte:* maximaal 3048 meter

In deze bijlage vindt u belangrijke informatie over veiligheidsprocedures, geregeld onderhoud en gezondheidsaspecten bij het gebruik van de computer en het beeldscherm.

## Belangrijke wenken voor uw veiligheid

De enige manier om de stroomvoorziening volledig te onderbreken, is door de stekker van het netsnoer uit het stopcontact te trekken. Als u de stroomvoorziening van het beeldscherm wilt onderbreken, moet u ook de beeldschermkabel uit de aansluiting op de computer trekken. Zorg ervoor dat een van de uiteinden van het netsnoer zich altijd binnen handbereik bevindt, zodat u de computer of het beeldscherm, indien nodig, kunt loskoppelen.

### **Om uzelf en de apparatuur te beschermen, moet u de onderstaande voorzorgsmaatregelen in acht nemen.**

Trek de stekker van het netsnoer van de computer of het beeldscherm (houd de kabel hierbij altijd vast aan de stekker en niet aan het snoer) uit het stopcontact en verwijder de telefoonkabel wanneer:

- het netsnoer is gerafeld of anderszins is beschadigd;
- u iets in de behuizing hebt gemorst;
- de computer of het beeldscherm aan regen of andere zeer vochtige omstandigheden is blootgesteld;
- u de computer of het beeldscherm hebt laten vallen of de behuizing op een andere manier hebt beschadigd;
- u vermoedt dat de computer of het beeldscherm onderhoud nodig heeft of moet worden gerepareerd;
- u de behuizing van de computer of het beeldscherm of het scherm wilt schoonmaken;
- u hebt vastgesteld dat er vloeistof in of uit de computer lekt (bij Power Mac G5-modellen die zijn uitgerust met een vloeistofkoelsysteem).

Als u de computer gedurende een langere periode niet gebruikt, moet u de batterij verwijderen.

**Om te voorkomen dat u letsel oploopt of de computer of het beeldscherm beschadigd raakt, moet u de volgende instructies in acht nemen:**

- Gebruik de computer en het beeldscherm niet in de buurt van vochtige of natte omgevingen.
- Plaats geen voorwerpen op de computer of het beeldscherm.
- Zorg dat zich niets voor of in de ventilatieopeningen van de computer en het beeldscherm bevindt.
- Verwijder nooit de behuizing van het beeldscherm en open nooit de computer terwijl de computer of het beeldscherm aan staat. Als u dit wel doet, kunt u een elektrische schok krijgen.
- Koppel tijdens onweer de modem los van de telefoonaansluiting om te voorkomen dat de modem door overbelasting beschadigd raakt.



**Attentie:** De Macintosh wordt geleverd met een randgeaarde netstekker. Gebruik uit veiligheidsoverwegingen uitsluitend een geaard stopcontact. Laat, indien nodig, een geaard stopcontact aanleggen door een erkend elektrotechnisch installatiebureau. Het gebruik van de randgeaarde netstekker is van wezenlijk belang voor uw veiligheid.

Wees voorzichtig bij het tillen of verplaatsen van de computer of het beeldscherm. Zorg bij het tillen voor een juiste houding en til met gebruik van uw benen. Houd het beeldscherm tijdens het tillen met het scherm naar u toe. Til het beeldscherm niet op aan de voet.



**Attentie:** Elektrische apparatuur kan gevaarlijk zijn bij onoordeelkundig gebruik. Zorg dat kinderen nooit zonder toezicht van een volwassene met dit apparaat werken. Voorkom dat kinderen toegang hebben tot het binnenwerk van elektrische apparaten en laat hen nooit netsnoeren aansluiten.

### Het vloeistofkoelsysteem

Sommige Power Mac G5-modellen zijn voorzien van een vloeistofkoelsysteem om de temperatuur in de computer te regelen. Dit systeem is verzegeld en mag alleen worden geopend door een door Apple geautoriseerde serviceaanbieder.



**Attentie:** U dient het vloeistofkoelsysteem niet zelf te openen of onderhoud te plegen aan dit systeem. Als u dit wel doet, kan de apparatuur beschadigd raken. Deze schade valt mogelijk niet onder de garantie op de computer.



**Attentie:** Zet de computer altijd rechtop wanneer u ermee werkt. Als er vloeistof in of uit de computer lekt, koppelt u de computer los van het lichtnet. Start de computer niet opnieuw op. Neem contact op met een door Apple geautoriseerde serviceaanbieder of met Apple voor informatie over onderhoud aan de computer.

Nadat u de computer hebt losgekoppeld van het lichtnet, kunt u de vloeistof met een absorberend doekje verwijderen. De koelvloeistof kan overgevoeligheid veroorzaken bij inademing of direct contact met de huid. Bij aanraking met de huid moet u de huid grondig wassen met water en zeep. Bij aanraking met de ogen moet u uw ogen grondig spoelen met water. U moet zich volgens de in uw woonplaats geldende richtlijnen of regelgeving ontdoen van reinigingsmateriaal.

De koelvloeistof is schadelijk bij inslikken. Raadpleeg de website [www.apple.com/about/environment/use/lcs.html](http://www.apple.com/about/environment/use/lcs.html) voor datasheets met veiligheidsinstructies.

Neem contact op met een door Apple geautoriseerde serviceaanbieder of met Apple voor vragen over de garantie of over service. In de documentatie die bij de computer is geleverd vindt u meer informatie over service en ondersteuning.

### Apple en het milieu

Apple Computer, Inc. probeert zoveel mogelijk schadelijke gevolgen voor het milieu door Apple activiteiten en producten te beperken.

### Meer informatie

Raadpleeg de website [www.apple.com/about/environment](http://www.apple.com/about/environment).

## Algemene onderhoudsrichtlijnen

Als u de computer of het beeldscherm met een schone doek niet afdoende kunt reinigen, gaat u als volgt te werk:

- 1 Zet de computer en het beeldscherm uit.
- 2 Trek het netsnoer van de computer uit het stopcontact. Trek eventueel ook het netsnoer van het beeldscherm uit het stopcontact.
- 3 Koppel de beeldschermkabels los van de computer.
- 4 Reinig het scherm met zacht, vezelvrij papier of met een doek die u hebt bevochtigd met water en milde zeep.

**Attentie:** Spuit nooit vloeistof rechtstreeks op het scherm. Het vocht zou in het beeldscherm kunnen lopen waardoor kortsluiting kan ontstaan.

- 5 Neem de behuizing van de computer of het beeldscherm voorzichtig af met een schone, zachte doek die u hebt bevochtigd met water.

**Belangrijk:** gebruik geen alcohol, spuitbussen, oplosmiddelen of schuurmiddelen die de behuizing zouden kunnen beschadigen.

## De optische-schijfleenheid beschermen

Neem onderstaande voorzorgsmaatregelen in acht bij het werken met de optische-schijfleenheid:

- Plaats de computer zo dat de lade bij het openen nergens tegenaan stoot.
- Laat de lade van de speler niet onnodig openstaan.
- Plaats niets op de lade terwijl deze is geopend.
- Raak de lens van de optische eenheid nooit met uw vingers aan. Maak de lens niet schoon met een papieren doekje of andere doekjes met een ruw oppervlak. Speciale schoonmaakdoekjes zijn verkrijgbaar bij een door Apple geautoriseerde serviceaanbieder.
- Houd de computer uit de buurt van vochtige plaatsen.

## Onderhoud van het beeldscherm

Om het beeldscherm te onderhouden en langdurig te kunnen gebruiken, moet u de volgende richtlijnen in acht nemen:

- Oefen geen druk uit op het oppervlak van het scherm.
- Schrijf niet op het scherm en raak het scherm niet aan met een scherp of puntig voorwerp.
- Als u het beeldscherm en de computer enige tijd niet gaat gebruiken, schakelt u de computer en het beeldscherm uit of schakelt u de sluimerstand in.
- Schakel het beeldscherm uit, verminder de helderheid of gebruik een schermbeveiligingsprogramma waardoor het scherm automatisch donkerder wordt gezet of waardoor er een bewegend beeld op het scherm wordt weergegeven als de computer een bepaalde tijd niet actief is.

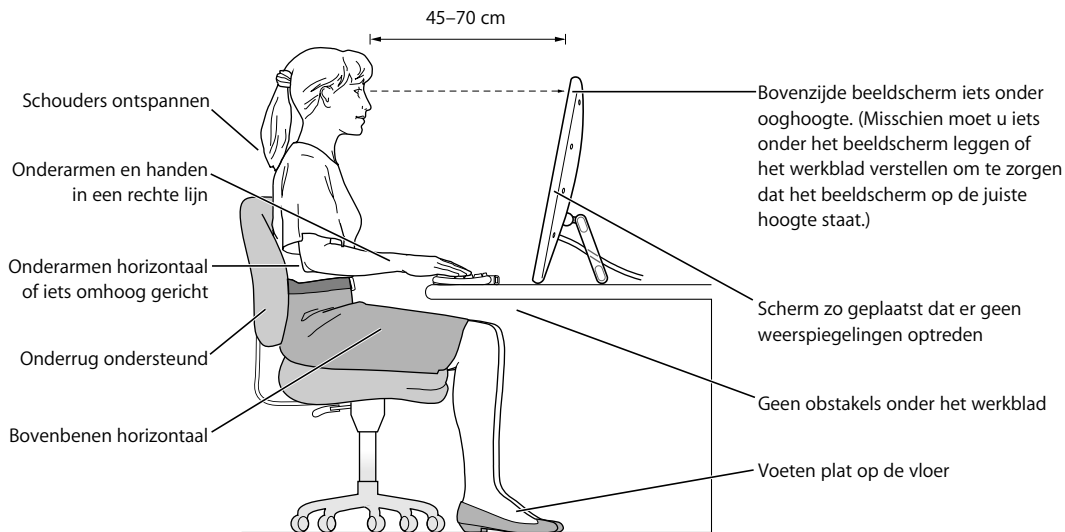
## Uw gezondheid en de inrichting van uw werkplek

Met onderstaande richtlijnen kunt u uw werkplek zo inrichten dat u spiegeling in het beeldscherm voorkomt en zo comfortabel mogelijk kunt werken.

- Ideaal is een verstelbare stoel die veel steun biedt. Stel de hoogte van de stoel zo in dat uw bovenbenen horizontaal zijn en uw voeten zoveel mogelijk plat op de vloer staan.  
De rugleuning van de stoel moet veel steun bieden aan de onderrug. Volg de instructies van de fabrikant voor de juiste afstelling van de rugleuning.
- Houd uw schouders ontspannen als u het toetsenbord gebruikt. Zorg dat uw bovenarm en uw onderarm een rechte hoek vormen en houd uw pols en hand in een rechte lijn met uw arm.

Het is mogelijk dat u uw stoel in hoogte moet verstellen om uw onderarm en hand in de juiste stand ten opzichte van het toetsenbord te brengen. Als het hierdoor niet meer mogelijk is om uw voeten plat op de vloer te laten rusten, kunt u een voetenbankje gebruiken. U kunt, indien mogelijk, natuurlijk ook het werkblad verlagen. Een andere mogelijkheid is het gebruik van een bureau met een apart verstelbaar segment voor het toetsenbord.

- Plaats de muis op dezelfde hoogte als het toetsenbord. Zorg dat u voldoende ruimte hebt om de muis te bedienen.
- Zet het beeldscherm zo neer dat de bovenkant van het scherm zich iets lager bevindt dan uw ogen. De ideale afstand tussen het beeldscherm en uw ogen kunt u zelf bepalen. Gebruikelijk is een afstand tussen 45 en 70 centimeter.
- Zet het beeldscherm zo neer dat verlichting en ramen er zo min mogelijk in worden weerspiegeld. Gebruik, indien mogelijk, een verstelbare beeldschermstandaard. Met een dergelijke standaard kunt u de hoek van het beeldscherm ten opzichte van niet-verstelbare lichtbronnen aanpassen.



Raadpleeg de website [www.apple.com/about/ergonomics](http://www.apple.com/about/ergonomics) voor meer informatie over veiligheid, onderhoud en ergonomie.





# Een verbinding tot stand brengen met het internet



U kunt met de computer op het world wide web surfen, e-mailberichten verzenden en live via het internet chatten. Volg de aanwijzingen in dit gedeelte om een verbinding met het internet tot stand te brengen.

Wanneer u Mac OS X voor het eerst opstart, begeleidt de configuratie-assistent u bij het opgeven van de configuratiegegevens voor de internetverbinding en bij het aanmelden voor een internetaccount als u die nog niet hebt.

Als u nog geen internetverbinding hebt geconfigureerd met behulp van de configuratie-assistent, kunt u dit alsnog doen. Open Systeemvoorkeuren en klik op 'Netwerk'. Klik op de knop 'Help' om de netwerkconfiguratie-assistent te openen. Als u de netwerkconfiguratie-assistent niet wilt gebruiken, kunt u uw verbinding aan de hand van de informatie in deze bijlage handmatig instellen.

## Er bestaan vier typen internetverbindingen:

- **Inbelverbinding:** de computer is via een telefoonkabel (bij computers met een modem) aangesloten op een telefoonaansluiting.
- **Snelle DSL- of kabelmodemverbinding:** de computer is via een Ethernet-kabel aangesloten op een speciale modem die u van uw internetaanbieder hebt ontvangen.
- **Draadloze verbinding via AirPort Extreme:** de computer is via een AirPort Extreme-basisstation draadloos met het internet verbonden.
- **LAN (Local Area Network):** de computer is via een Ethernet-kabel met een LAN verbonden (dit type verbinding wordt voornamelijk in werkomgevingen gebruikt).

## Voordat u een internetverbinding tot stand brengt, gaat u als volgt te werk:

- 1 Neem contact op met uw internetaanbieder of netwerkbeheerder voor de benodigde verbindingsgegevens. In het gedeelte "De vereiste gegevens verzamelen" hierna leest u welke gegevens u nodig hebt voor de verschillende typen verbindingen.

Wanneer een andere computer op dezelfde locatie al een internetverbinding heeft, kunt u mogelijk de internetinstellingen van deze computer overnemen.

### **De instellingen op een Mac OS X-computer vinden**

- Open het paneel 'Netwerk' in Systeemvoorkeuren.
- Kies uw verbindingsmethode uit het venstermenu 'Toon'.
- Noteer deze informatie voor gebruik op de nieuwe computer.

### **De instellingen op een Mac OS 9-computer vinden**

- Open het regelpaneel 'TCP/IP'.
- Kies de verbindingsmethode uit het venstermenu 'Verbind via'.
- Kies de configuratie uit het venstermenu 'Configureer'.
- Noteer het IP-adres, het subnetmasker en het routeradres.

### **De instellingen op een Windows-pc vinden**

De verbindinggegevens op een Windows-computer bevindt zich op twee plaatsen.

- Om het IP-adres en het subnetmasker te vinden, kiest u in het Configuratiescherm de optie 'Netwerk- en Internet-verbindingen'.
- Om de gegevens van uw gebruikersaccount te vinden, kiest u in het Configuratiescherm de optie 'Gebruikersaccounts'.

U kunt deze gegevens noteren op de volgende pagina's, zodat u ze vervolgens eenvoudig kunt invoeren in de configuratie-assistent.

- 2 Als u een inbelmodem gebruikt, sluit u de telefoonkabel die bij de meeste Macintosh computers wordt meegeleverd aan op de modempoort van de computer en op een telefoonaansluiting. Als u een DSL- of kabelmodem gebruikt, raadpleegt u de instructies bij de modem om de modem op de computer aan te sluiten.

## De vereiste gegevens verzamelen

Op deze pagina's kunt u de gegevens van uw internetaanbieder, netwerkbeheerder of andere computer noteren en ze vervolgens invoeren in de netwerkconfiguratie-assistent.

### Om een inbelverbinding met een telefoonmodem tot stand te brengen, hebt u de volgende gegevens nodig:

- de naam van de internetaanbieder;
- uw account- of gebruikersnaam;
- uw wachtwoord;
- het telefoonnummer van uw internetaanbieder;
- alternatief telefoonnummer;
- het nummer dat u moet intoetsen voor een buitenlijn.

### Een verbinding via een DSL-modem of kabelmodem, een LAN of een draadloze AirPort Extreme-verbinding tot stand brengen

- Kies eerst het type verbinding (neem voor meer informatie contact op met de systeembeheerder of internetaanbieder):
  - Handmatig
  - Via DHCP met handmatig ingesteld adres
  - Via DHCP
  - Via BootP
  - Via PPP

Als u niet zeker weet welke methode u moet kiezen, kunt u het beste 'Via DHCP' kiezen. De meeste gegevens worden dan automatisch ingevuld.

Als u 'Handmatig' of 'Via DHCP met handmatig ingesteld adres' hebt geselecteerd, verzamelt u de volgende gegevens:

- het IP-adres;
- het subnetmasker;
- het routeradres.

**Opmerking:** als u 'Via DHCP met handmatig ingesteld adres' hebt geselecteerd, hoeft u geen subnetmasker of routeradres op te geven.

Als u 'Via DHCP' hebt geselecteerd, verzamelt u de volgende gegevens (neem contact op met uw internetaanbieder om te controleren of u deze gegevens nodig hebt):

- de ID van de DHCP-client;
- DNS-servers.

Als u 'Via PPP' hebt geselecteerd (voor PPPoE-verbindingen), verzamelt u de volgende gegevens:

- de internetaanbieder;
- uw accountnaam;
- uw wachtwoord;
- de naam van de PPPoE-dienst.

De gegevens hieronder zijn optioneel. Neem contact op met uw internetaanbieder of systeembeheerder om te controleren of u deze gegevens moet opgeven.

- DNS-servers;
- de domeinnaam;
- de proxyserver.

## De gegevens invoeren

Nadat u alle gegevens van uw internetaanbieder of netwerkbeheerder hebt verzameld, kunt u op de knop 'Help' in het paneel 'Netwerk' in Systeemvoorkeuren klikken om de netwerkconfiguratie-assistent te openen. U kunt de gegevens ook handmatig invoeren.

Volg de bij de desbetreffende verbindingsmethode vermelde stappen om de gegevens handmatig in te voeren.

- PPP-verbinding (Point-to-Point Protocol) via een inbelmodem (raadpleeg pagina 96)
- Verbinding via een kabelmodem, DSL-modem of LAN (pagina 99) door middel van een van de volgende configuraties:
  - Handmatig
  - DHCP
  - PPPoE
- Draadloze AirPort Extreme-verbinding (raadpleeg pagina 104)

## PPP-verbinding via een inbelmodem

De gebruikelijkste manier om een verbinding met het internet tot stand te brengen is via een inbelmodem. De modem brengt een verbinding tot stand met een internetaanbieder via een methode die PPP (Point-to-Point Protocol) wordt genoemd.

Zorg dat de modem is aangesloten op een telefoonlijn en dat u de gegevens van uw internetaanbieder bij de hand hebt (raadpleeg pagina 95).

**Om uw netwerkvoorkeuren te configureren voor een verbinding via de interne-modempoort, gaat u als volgt te werk:**

- 1 Kies 'Apple' (🍏) > 'Systeemvoorkeuren' in de menubalk.
- 2 Klik op 'Netwerk'.

- 3 Kies 'Configuratie netwerkpoorten' uit het venstermenu 'Toon' en schakel het aankruisvak vóór 'Interne modem' in.



- 4 Sleep 'Interne modem' naar de bovenste positie in de lijst met poortconfiguraties, zodat de interne modem de voorkeursnetwerkinterface is.
- 5 Kies 'Interne modem' uit het venstermenu 'Toon' en klik op 'PPP'.
- 6 Geef de gegevens op die u van uw internetaanbieder hebt ontvangen en klik op 'Pas nu toe'.



### Om uw internetconfiguratie te testen, gaat u als volgt te werk:

- 1 Open het programma Internetverbinding in de map 'Programma's'.
- 2 Klik, indien nodig, op het symbool van de interne modem.
- 3 Voer, indien nodig, het inbelnummer, de accountnaam en het wachtwoord in.
- 4 Klik op 'Verbind'.

Het programma Internetverbinding belt uw internetaanbieder en brengt een verbinding tot stand.

### U kunt automatisch een verbinding tot stand brengen wanneer u een TCP/IP-programma opent, zoals een webbrowser of een e-mailprogramma. Ga hierbij als volgt te werk:

- 1 Klik op de knop 'PPP-opties' in het tabblad 'PPP' van het paneel 'Netwerk' in Systeemvoorkeuren.
- 2 Schakel het aankruisvak 'Verbind automatisch indien noodzakelijk' in.

**Sessie-opties:**

Verbind automatisch indien noodzakelijk

Vraag om handhaving verbinding indien 30 minuten inactief

Verbreek verbinding indien 10 minuten inactief

Verbreek verbinding als gebruiker uitlogt

Bel opnieuw indien bezet

Probeer 1 keer

Wacht 5 seconden alvorens opnieuw te bellen

**Geavanceerde opties:**

Terminalschrift: Geen

Verstuur PPP-echopakketten

Gebruik TCP-headercompressie

Verbind met behulp van een terminalvenster (commandoregel)

Vraag na bellen om wachtwoord

Houd gedetailleerde logbestanden bij

Annuleer OK

- 3 Klik op 'OK' en vervolgens op 'Pas nu toe'.

## Een internetverbinding tot stand brengen via een DSL-modem, een kabelmodem of een LAN

Als u een verbinding met het internet tot stand wilt brengen via een DSL- of kabelmodem of via een Ethernet-LAN, controleert u bij uw internetaanbieder of netwerkbeheerder van welke configuratiemethode u gebruik moet maken.

- Handmatig: voert u in het paneel 'Netwerk' in Systeemvoorkeuren een statisch IP-adres en enkele andere gegevens in die u hebt ontvangen van uw internetaanbieder of netwerkbeheerder.
- Via DHCP (Dynamic Host Configuration Protocol): met een DHCP-configuratie worden de gegevens automatisch door de DHCP-server ingesteld.

- Via PPPoE: als u gebruikmaakt van een DSL-modem en een gebruikersnaam en wachtwoord nodig hebt om een verbinding met het internet tot stand te brengen, moet u uw netwerk mogelijk configureren voor het gebruik van PPPoE.

Als u het netwerk configureert, moet u de gegevens van uw internetaanbieder bij de hand hebben (raadpleeg pagina 95).

**Om de netwerkvoorkeuren voor de ingebouwde Ethernet-poort te configureren, gaat u als volgt te werk:**

- 1 Kies 'Apple' (🍏) > 'Systeemvoorkeuren' in de menubalk.
- 2 Klik op 'Netwerk'.
- 3 Kies 'Configuratie netwerkpoorten' uit het venstermenu 'Toon'.
- 4 Schakel het aankruisvak vóór 'Ingebouwd Ethernet' in.



- 5 Sleep 'Ingebouwd Ethernet' naar de bovenste positie in de lijst met poortconfiguraties, zodat dit de voorkeursnetwerkinterface is.

Configureer vervolgens het netwerk handmatig, via DHCP of via PPPoE, afhankelijk van de instructies die u van uw internetaanbieder of netwerkbeheerder hebt ontvangen.

## Handmatige configuratie

Voor handmatige configuratie van het netwerk moet u het statische IP-adres, routeradres en subnetmasker die u van uw internetaanbieder hebt ontvangen, bij de hand houden (raadpleeg pagina 95).

**Om een handmatige configuratie in te stellen, gaat u als volgt te werk:**

- 1 Kies in het paneel 'Netwerk' in Systeemvoorkeuren 'Ingebouwd Ethernet' uit het venstermenu 'Toon'.
- 2 Klik, indien nodig, op 'TCP/IP'.
- 3 Kies 'Handmatig' uit het venstermenu 'Configureer IPv4'.



- 4 Voer de gegevens in de desbetreffende velden in.
- 5 Klik op 'Pas nu toe'.

Zodra u het netwerk hebt geconfigureerd, is de internetverbinding gereed voor gebruik. U kunt de internetverbinding testen door uw webbrowser of een ander TCP/IP-programma te openen.



## Configuratie via DHCP

Zodra u een DHCP-configuratie hebt ingesteld, worden de netwerkgegevens automatisch door de DHCP-server ingevoerd.

**Om een DHCP-configuratie in te stellen, gaat u als volgt te werk:**

- 1 Kies in het paneel 'Netwerk' in Systeemvoorkeuren 'Ingebouwd Ethernet' uit het venstermenu 'Toon'.
- 2 Klik, indien nodig, op 'TCP/IP'.
- 3 Kies 'Via DHCP' uit het venstermenu 'Configureer IPv4'.



- 4 Klik op 'Pas nu toe'.

U kunt de internetverbinding testen door uw webbrowser of een ander TCP/IP-programma te openen.

**Opmerking:** u kunt de velden 'ID DHCP-client' en 'Zoekdomeinen' leeg laten, tenzij uw internetaanbieder u vraagt om deze velden in te vullen.

## Configuratie via PPPoE

Sommige internetaanbieders die gebruikmaken van DSL, werken met PPPoE. Als u een DSL-modem gebruikt en een gebruikersnaam en wachtwoord nodig hebt om een verbinding tot stand te brengen met het internet, moet u contact opnemen met uw internetaanbieder om te controleren of de verbinding tot stand moet worden gebracht via PPPoE.

### Om een PPPoE-verbinding in te stellen, gaat u als volgt te werk:

Zorg dat u de gebruikersnaam, het wachtwoord en, indien vereist, het adres van de domeinnaamserver (DNS) bij de hand hebt (raadpleeg pagina 95).

- 1 Kies in het paneel 'Netwerk' in Systeemvoorkeuren 'Ingebouwd Ethernet' uit het venstermenu 'Toon'.
- 2 Klik op 'PPPoE' en schakel het aankruisvak 'Verbind via PPPoE' in.



- 3 Voer de gegevens in de desbetreffende velden in. Als u wilt dat alle gebruikers van de computer van dezelfde verbindingsmethode gebruikmaken, schakelt u het aankruisvak 'Bewaar wachtwoord' in.

**Opmerking:** als u wilt dat er automatisch een verbinding tot stand wordt gebracht zodra u een TCP/IP-programma opent, bijvoorbeeld een webbrowsier of een e-mailprogramma, klikt u op de knop 'PPPoE-opties' en schakelt u het aankruisvak 'Verbind automatisch indien noodzakelijk' in.

- 4 Klik op 'TCP/IP' en kies 'Via PPP' of 'Handmatig' uit het venstermenu 'Configureer IPv4', afhankelijk van de instructies van uw internetaanbieder. Als u van uw internetaanbieder een statisch IP-adres hebt ontvangen, kiest u 'Handmatig' en typt u het adres in het veld 'IP-adres'.
- 5 Typ de DNS-serveradressen in het desbetreffende veld.



- 6 Klik op 'Pas nu toe'.

Zodra u het netwerk hebt geconfigureerd, is de internetverbinding gereed voor gebruik. U kunt de internetverbinding testen door uw webbrowser of een ander TCP/IP-programma te openen.

**Belangrijk:** Als u de optie om automatisch een verbinding tot stand te brengen niet hebt ingeschakeld, moet u het programma Internetverbinding openen, de juiste configuratie kiezen en vervolgens op 'Verbind' klikken. Kies 'Help' > 'Internetverbinding Help' in de menubalk voor meer informatie.

## Draadloze verbinding via AirPort Extreme

U kunt uw AirPort Extreme-netwerk en uw internetverbinding configureren met de AirPort-configuratie-assistent, die zich bevindt in de map 'Hulpprogramma's' in de map 'Programma's'. Deze assistent helpt u bij de configuratie van het AirPort Extreme-basisstation en de configuratie van de computer voor het gebruik van AirPort Extreme. Raadpleeg voor meer informatie over het AirPort Extreme-basisstation de installatiehandleiding die u bij het basisstation hebt ontvangen.

Als het AirPort Extreme-basisstation al is geconfigureerd, kan de AirPort Extreme-kaart in de meeste gevallen direct een verbinding met het basisstation tot stand brengen.

### Controleren of u toegang hebt tot een AirPort Extreme-netwerk

- Klik op het AirPort-statussymbool in de menubalk en kies een netwerk uit het menu.



Als in het menu geen AirPort-netwerk wordt weergegeven, kunt u met behulp van de AirPort-configuratie-assistent de instellingen controleren of wijzigen. U kunt de instellingen ook aanpassen via het paneel 'Netwerk' in Systeemvoorkeuren.

## Handmatig een AirPort Extreme-verbinding configureren

Als u een handmatige verbinding gaat configureren, moet u de onderstaande gegevens bij de hand hebben, die u van uw internetaanbieder hebt ontvangen. Bij een handmatige verbinding wordt gebruikgemaakt van vooraf vastgestelde adressen voor de servers en computer.

Als u een verbinding via DHCP tot stand brengt, wordt deze informatie automatisch via het netwerk verspreid. Vraag aan de systeembeheerder welke van de onderstaande gegevens u nog nodig hebt.

- de DNS-serveradressen, indien nodig;
- de configuratiemethode van het IP-adres (handmatig of via DHCP);
- het IP-adres;
- het routeradres;
- het subnetmasker;
- het wachtwoord, indien nodig.

Vervolgens controleert u of de AirPort-verbindingsopties actief zijn in het paneel 'Netwerk' in Systeemvoorkeuren.

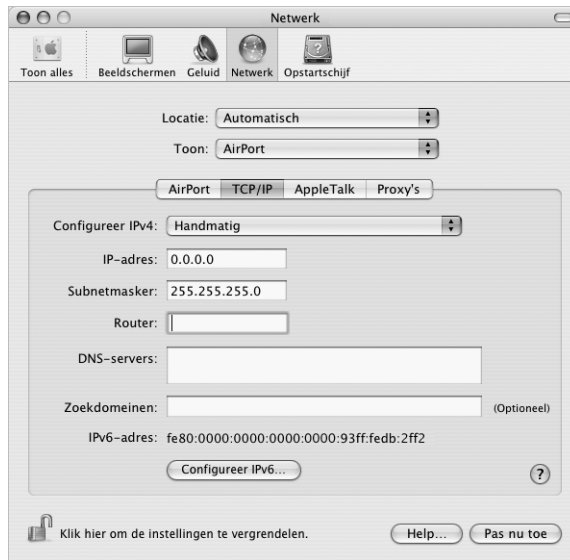
**Om de netwerkvoorkeuren voor de AirPort Extreme-verbinding in te stellen, gaat u als volgt te werk:**

- 1 Kies 'Apple' (🍏) > 'Systeemvoorkeuren' in de menubalk.
- 2 Klik op 'Netwerk'.
- 3 Kies 'Configuratie netwerkpoorten' uit het venstermenu 'Toon'.
- 4 Schakel het aankruisvak vóór 'AirPort' in.



Configureer vervolgens het netwerk handmatig of via DHCP, afhankelijk van de instructies die u van de internetaanbieder of netwerkbeheerder hebt ontvangen. Als u zelf een netwerk opzet, kunt u het netwerk het beste via DHCP configureren, aangezien IP-adressen automatisch door de server worden toegewezen.

- 5 Kies 'AirPort' uit het venstermenu 'Toon'.
- 6 Klik, indien nodig, op 'TCP/IP'.
- 7 Kies 'Handmatig' of 'Via DHCP' uit het venstermenu 'Configureer IPv4'.



- Als u 'Handmatig' kiest, geeft u de overige gegevens op in de desbetreffende velden.
  - Als u 'Via DHCP' kiest, hoeft u verder geen gegevens op te geven, tenzij uw systeembeheerder u hiertoe heeft verzocht.
- 8 Klik op 'AirPort' en geef de instellingen op voor het inloggen op een AirPort Extreme-netwerk nadat u de computer opnieuw hebt opgestart of nadat de sluimerstand wordt uitgeschakeld.
  - 9 Klik op 'Pas nu toe'.

Zodra u de AirPort-instellingen hebt geconfigureerd, is de verbinding gereed voor gebruik.

#### De AirPort Extreme-verbinding testen

- Klik op het AirPort-statussymbool in de menubalk en kies 'Schakel AirPort in'.  
Alle AirPort Extreme-netwerken die zich binnen het bereik bevinden, worden in het menu weergegeven.

## Problemen met de internetverbinding oplossen

### Een verbinding met het internet via een DSL- of kabelmodem of LAN

In dit gedeelte vindt u informatie over het oplossen van problemen als u met uw DSL- of kabelmodem of LAN een verbinding tot stand probeert te brengen met het internet.

**Belangrijk:** Instructies die betrekking hebben op modems zijn niet van toepassing als u gebruikmaakt van een LAN. In tegenstelling tot gebruikers van een kabel- of DSL-modem beschikken gebruikers van een LAN in veel gevallen over hubs, switches, routers en andere verbindingsapparatuur. LAN-gebruikers moeten contact opnemen met hun netwerkbeheerder in plaats van met de internetaanbieder.

#### De kabels en de voeding controleren

U moet controleren of alle modemkabels goed vastzitten, inclusief het netsnoer, de kabel van de modem naar de computer en de kabel van de modem naar de telefoonaansluiting. U moet tevens controleren of de kabels en de voedingen van de Ethernet-hubs en -routers goed zijn aangesloten.

#### De modem uit- en aanzetten en de modemhardware opnieuw instellen

Schakel de DSL- of kabelmodem uit en schakel het apparaat vervolgens na een paar minuten weer in. Sommige internetaanbieders bevelen aan om hierbij het netsnoer van de modem uit het stopcontact te halen. Als de modem een resetknop heeft, kunt u de modem hiermee vóór of na het in- en uitschakelen opnieuw instellen.

### PPPoE-verbindingen

Als u er niet in slaagt met behulp van PPPoE een verbinding tot stand te brengen met uw internetaanbieder, controleert u eerst de kabels en de voedingen. Vervolgens schakelt u de modem uit en weer in en stelt u de modemhardware opnieuw in.

#### De instellingen in Systeemvoorkeuren controleren

- 1 Kies 'Apple' (🍏) > 'Systeemvoorkeuren' in de menubalk.
- 2 Klik op 'Netwerk'.
- 3 Kies 'Configuratie netwerkpoorten' uit het venstermenu 'Toon'.
- 4 Schakel het aankruisvak vóór 'Ingebouwd Ethernet' in en sleep deze configuratie naar de bovenste positie in de lijst met netwerkpoortconfiguraties.
- 5 Kies 'Ingebouwd Ethernet' uit het venstermenu 'Toon'.
- 6 Klik op 'PPPoE'.
- 7 Schakel het aankruisvak 'Verbind via PPPoE' in.
- 8 Controleer of u de juiste gegevens van uw internetaanbieder hebt ingevuld in het veld 'Accountnaam'.
- 9 Als u het aankruisvak 'Bewaar wachtwoord' hebt ingeschakeld, typt u het wachtwoord opnieuw, zodat u er zeker van bent dat dit correct is.

- 10 Klik op 'TCP/IP'. Controleer of u de juiste gegevens van uw internetaanbieder in dit paneel hebt ingevoerd.
- 11 Klik op 'Pas nu toe'.

## Netwerkverbindingen

Als twee of meer computers gebruikmaken van dezelfde internetverbinding, moet u controleren of het netwerk correct is geconfigureerd. Hiervoor moet u weten of uw internetaanbieder één of meerdere (een voor elke computer) IP-adressen verstrekt.

Als u gebruikmaakt van één IP-adres, moet u een router hebben die gezamenlijk gebruik van één IP-adres door meerdere computers mogelijk maakt. (Dit wordt wel "NAT" (Network Address Translation) of "IP masquerading" genoemd.) U moet de configuratiegegevens controleren aan de hand van de documentatie die bij de router is geleverd of door contact op te nemen met degene die het netwerk heeft geconfigureerd. Met het AirPort Extreme-basisstation kunt u één IP-adres delen met meerdere computers. Raadpleeg AirPort Help of de AirPort-website van Apple op [www.apple.com/airport](http://www.apple.com/airport) voor meer informatie over het gebruik van een AirPort Extreme-basisstation.

Als u het probleem met behulp van de bovengenoemde stappen niet kunt oplossen, neemt u contact op met uw internetaanbieder.





### Laser Specifications

Laser on pickup unit (when reading a CD):

- *Type:* Semiconductor GaAlAs laser
- *Wavelength:* 790 nm
- *Power out of objective lens:* 3.3 mW
- *Beam divergence:* horizontal 12° vertical 35°

### Exposure to Radio Frequency Energy

The radiated output power of the optional AirPort Extreme Card is far below the FCC radio frequency exposure limits. Nevertheless, it is advised to use the wireless equipment in such a manner that the potential for human contact during normal operation is minimized.

### Muis en toetsenbord

De Apple optische muis is een LED-product van Klasse 1. Dit product voldoet aan de Europese Richtlijnen 72/23/EEC en 89/336/EEC.

It also complies with the Canadian ICES-003 Class B Specification.

### Activiteiten met een verhoogd risico

Deze computer is niet bedoeld voor gebruik in de bediening van nucleaire installaties, navigatie- of communicatiesystemen voor de luchtvaart of apparatuur voor luchtverkeersleiding, of in andere situaties waarin problemen met het gebruik van de Apple software kunnen leiden tot de dood, persoonlijk letsel of ernstige schade aan zaken of het milieu.

### ENERGY STAR® Compliance

As an ENERGY STAR® partner, Apple has determined that standard configurations of this product meet the ENERGY STAR® guidelines for energy efficiency. The ENERGY STAR® program is a partnership with office product equipment manufacturers to promote energy-efficiency. Reducing energy consumption of office products saves money and reduces pollution by eliminating wasted energy.

### Gebruikte batterijen

U moet zich volgens de in uw woonplaats geldende richtlijnen of regelgeving van batterijen ontdoen.

Gebruikte batterijen kunnen worden ingeleverd bij de chemokar of in een speciale batterijcontainer voor klein chemisch afval (kca) worden gedeponeerd.

### Gebruikte computers

U moet zich volgens de in uw woonplaats geldende richtlijnen of regelgeving van de computer ontdoen.

### Informatie over telecommunicatie en de Apple 56K-modem

#### De telefoonmaatschappij op de hoogte stellen

Sommige telefoonmaatschappijen vereisen dat u hen op de hoogte stelt als u een modem aansluit op het telefoonnet.

#### Information You Need in the United States

The internal modem complies with Part 68 of the FCC rules. On the back of this equipment is a label that contains, among other information, the FCC registration number and ringer equivalence number (REN). If requested, provide this information to your telephone company.

- *Ringer equivalence number (REN):* 0.1B (part numbers M9455 and M9457) and 0.6B (part number M9454). The REN is useful for determining the quantity of devices you may connect to your telephone lines and still have all those devices ring when your telephone number is called. In most, but not all areas, the sum of the RENs of all devices connected to one line should not exceed five (5.0). To be certain of the number of devices you may connect to your line, as determined by the REN, you should contact your local telephone company to determine the maximum REN for your calling area.
- *Telephone jack type:* USOC, RJ-11 An FCC-compliant telephone cord and modular plug are provided with this equipment. This equipment is designed to be connected to the telephone network or premises wiring using a compatible modular jack that complies with Part 68 rules. See the installation instructions for details.

#### Telephone Line Problems

If your telephone doesn't work, there may be a problem with your telephone line. Disconnect the modem to see if the problem goes away. If it doesn't, report the problem either to your local telephone company or to your company's telecommunications department.

If disconnecting the modem eliminates the problem, the modem itself may need service. See the service and support information that came with your Apple product for instructions on how to contact Apple or an Apple Authorized Service Provider for assistance.

If you do not disconnect your modem when it is adversely affecting the telephone line, the telephone company has the right to disconnect your service temporarily until you correct the problem. The telephone company will notify you as soon as possible. Also, you will be informed of your right to file a complaint with the FCC.

The telephone company may make changes in its facilities, equipment, operations, or procedures that could affect the operation of your equipment. If this happens, the telephone company will provide advance notice in order for you to make the necessary modifications to maintain uninterrupted service.

The internal modem will not work with party lines, cannot be connected to a coin-operated telephone, and may not work with a private branch exchange (PBX).

#### **Telephone Consumer Protection Act**

The Telephone Consumer Protection Act of 1991 makes it unlawful for any person to use a computer or other electronic device to send any message via a telephone fax machine unless such message clearly contains, in a margin at the top or bottom of each transmitted page or on the first page of the transmission, the date and time it was sent and an identification of the business, other entity, or individual sending the message and the telephone number of the sending machine of such business, entity, or individual.

#### **Information You Need in Canada**

The Industry Canada (IC) label identifies certified equipment. This certification means that the equipment meets certain telecommunications network protective, operational, and safety requirements. The Department does not guarantee the equipment will operate to a user's satisfaction.

Before installing this equipment, make sure that you are permitted to connect to the facilities of the local telecommunications company. Be sure you use an acceptable method of connection to install the equipment. In some cases, you may extend the company's internal wiring for single-line individual service by means of a certified telephone extension cord. Be aware, however, that compliance with these conditions may not prevent degradation of service in some situations.

Repairs to certified equipment should be made by an authorized Canadian maintenance facility designated by the supplier. Any equipment malfunctions or repairs or alterations that you make

to this equipment may cause the telecommunications company to request that you disconnect the equipment.

*In Canada, contact Apple at: 7495 Birchmount Road, Markham, Ontario, L3R 5G2, 800-263-3394*

**Warning:** Users should ensure for their own protection that the electrical ground connections of the power utility, telephone lines, and internal metallic water pipe system, if present, are connected together. This precaution may be particularly important in rural areas.

Users should not attempt to make such connections themselves, but should contact the appropriate electric inspection authority or electrician.

- *Load number:* 0.1 (part numbers M9455 and M9457) and 0.2 (part number M9454). The load number (LN) assigned to each terminal device denotes the percentage of the total load to be connected to the telephone loop that is used by the device, to prevent overloading. The termination of a loop may consist of any combination of devices, subject only to the requirement that the sum of the load numbers of all devices does not exceed 100.
- *Telephone jack type:* CA-11

#### **Informations Destinées aux Utilisateurs Canadiens**

L'étiquette d'Industrie Canada identifie un matériel homologué. Cette étiquette certifie que le matériel est conforme à certaines normes de protection, d'exploitation et de sécurité des réseaux de télécommunications. Le Ministère n'assure toutefois pas que le matériel fonctionnera à la satisfaction de l'utilisateur.

Avant d'installer ce matériel, l'utilisateur doit s'assurer qu'il est permis de le raccorder au réseau de l'entreprise locale de télécommunication. Le matériel doit également être installé en suivant une méthode acceptée de raccordement. Dans certains cas, le câblage appartenant à l'entreprise utilisé pour un service individuel à ligne unique peut être prolongé au moyen d'un dispositif homologué de raccordement (cordon prolongateur téléphonique).

L'abonné ne doit pas oublier qu'il est possible que la conformité aux conditions énoncées ci-dessus n'empêche pas la dégradation du service dans certaines situations. De fait, les entreprises de télécommunication ne permettent pas que l'on raccorde un matériel aux prises d'abonnés, sauf dans les cas précis prévus par les tarifs particuliers de ces entreprises.

Les réparations de matériel homologué doivent être effectuées par un centre d'entretien canadien autorisé désigné par la fournisseur. La compagnie de télécommunications peut demander à l'utilisateur de débrancher un appareil suite à des réparations ou à des modifications effectuées par l'utilisateur ou en raison d'un mauvais fonctionnement.

Veuillez contacter Apple pour des informations supplémentaires:

Apple Canada, Inc.  
7495 Birchmount Road  
Markham, Ontario  
Canada L3R 5G2

Service à la clientèle d'Apple Canada : 800-263-3394

**Avertissement :** Pour sa propre protection, l'utilisateur doit s'assurer que tout les fils de mise à la terre du secteur, des lignes téléphoniques et les canalisations d'eau métalliques, s'il y en a, soient raccordés ensemble. Cette précaution est particulièrement importante dans les régions rurales.

L'utilisateur ne doit pas tenter de faire ces raccordements lui-même; il doit avoir recours à un service d'inspection des installations électriques ou à un électricien, selon le cas.

- *Numéro de charge :* 0.2 L'indice de charge (IC) assigné à chaque dispositif terminal indique, pour éviter toute surcharge, le pourcentage de la charge totale qui sera raccordée à un circuit téléphonique bouclé utilisé par ce dispositif. La terminaison du circuit bouclé peut être constituée de n'importe quelle combinaison de dispositifs pourvu que la somme des indices de charge de l'ensemble des dispositifs ne dépasse pas 100.
- *Type de prise téléphonique :* CA-11

#### Information You Need in the United Kingdom

This terminal equipment is intended for direct connection to the analogue Public Switched Telecommunications Network and is approved for use within the United Kingdom with the following features:

- Modem facility
- Autocalling facility
- Autoanswer facility
- DTMF signaling

Operation in the absence of proceed indication or upon detection of proceed indication

This product is in conformity with relevant regulatory standards following the provisions of European Council Directives 73/23/EEC (Low Voltage Directive) and 89/336/EEC amended by 92/31/EEC (EMC Directive).

#### Informationen für Deutschland

Diese Modem-Karte ist als Endeinrichtung vorgesehen und muss an ein TAE mit F-Kodierung angeschlossen werden. Diese Endeinrichtung ist in Konformität gemäß Niederspannungsrichtlinie 73 / 23 / EWG sowie EMC-Richtlinien 89 / 336 / EWG und 92 / 31 / EWG.

#### Informations pour la France

Ce matériel est conforme aux normes applicables de sécurité électrique d'après la directive 73 / 23 / CEE et aux normes applicables de comptabilité électromagnétique d'après la directive 89 / 336 / CEE, modifié par la directive 92 / 31 / CEE.

#### Information You Need in Australia

All telecommunications devices are required to be labelled as complying to the Australian telecommunications standards, ensuring the health and safety of the operator and the integrity of the Australian telecommunications network. To provide compliance with the Australian Communications Authority's technical standards, please ensure that the following AT commands are maintained:

- ATB0 (ITU/CCITT operation)
- AT&G0 (no guard tone)
- AT&P1 (33/66 pulse dial make/break ratio)
- ATSO = 0 or ATSO = 1 (no answer or answer greater than one ring)
- ATS6 = 95 (DTMF period between 70–255 ms)
- ATS11 = 95 (DTMF period between 70–255 ms)

For calls that are automatically generated, a total of three call attempts are allowed to a telephone number, with a minimum period between calls of 2 seconds. If the call does not connect after three attempts, 30 minutes must expire before automatic redialing may be initiated. Failure to set the modem (and any associated communications software) to the above settings may result in the modem being non-compliant with Australian telecommunications standards. Under these circumstances a user could be subject to significant penalties under the Telecommunications Act 1997.

This modem must be properly secured in order for you to use it. Telecommunications network voltages exist inside the computer and the telecommunications line connection must be removed before opening the computer.

#### Information You Need in New Zealand

This modem is fully approved to operate on the New Zealand telecommunications network under Telepermit number PTC 211/04/002 (part numbers M9455 and M9457) and PTC 211/01/062 (part number M9454). All telecommunications devices are required to hold a Telepermit and be labelled

accordingly with the approved Telepermit number to comply with the New Zealand telecommunications standards, ensuring the health and safety of the operator and the integrity of the New Zealand telecommunications network. To ensure compliance, all calls that are automatically generated should not make more than 10 call attempts to the same number within any 30 minute period with a minimum period between calls of 30 seconds. Failure to adhere to these standards may result in the modem being non-compliant with New Zealand Telecom standards. Under these circumstances a user could be subject to significant penalties.

***Important:*** The grant of a Telepermit for any item of terminal equipment indicates that only Telecom has accepted that the item complies with minimum conditions for connection to its network. It indicates no endorsement of the product by Telecom, nor does it provide any sort of warranty. Above all, it provides no assurance that any item will work correctly in all respects with another item of Telepermitted equipment of a different make or model, nor does it imply that any product is compatible with all of Telecom's network services.





