




17-inch PowerBook G4

Aan de slag

Installatie en uitbreiding van
PowerBook G4-computers en
het oplossen van problemen

 Apple Computer, Inc.
© 2004 Apple Computer, Inc. Alle rechten
voorbehouden.

Volgens de auteursrechtelijke bepalingen mag deze handleiding niet zonder schriftelijke toestemming van Apple geheel of gedeeltelijk worden gekopieerd.

Het Apple logo is een handelsmerk van Apple Computer, Inc., dat is gedeponeerd in de Verenigde Staten en andere landen. Zonder voorafgaande schriftelijke toestemming van Apple is het niet toegestaan het via het toetsenbord op te roepen Apple logo (Option-Shift-K) te gebruiken voor commerciële doeleinden.

Deze handleiding is met uiterste zorg samengesteld. Apple aanvaardt geen aansprakelijkheid voor druk- of typefouten.

Apple
1 Infinite Loop
Cupertino, CA 95014-2084
408-996-1010
www.apple.com

Apple, het Apple logo, AirPort, Apple Store, AppleTalk, Final Cut Pro, FireWire, iCal, iMovie, iTunes, Mac, Macintosh, het Mac-logo, Mac OS, PowerBook, QuickTime en Sherlock zijn handelsmerken van Apple Computer, Inc., die zijn gedeponeerd in de Verenigde Staten en andere landen.

Finder, het FireWire-logo, iDVD, iPhoto, iPod, Rendezvous, Safari en SuperDrive zijn handelsmerken van Apple Computer, Inc.

AppleCare is een dienstmerk van Apple Computer, Inc. dat is gedeponeerd in de Verenigde Staten en andere landen. .Mac is een dienstmerk van Apple Computer, Inc.

Het woordmerk Bluetooth® en de Bluetooth-logo's zijn eigendom van Bluetooth SIG, Inc. Elk gebruik hiervan door Apple Computer, Inc. valt onder de licentiebepalingen.

ENERGY STAR® is een handelsmerk dat is gedeponeerd in de Verenigde Staten.

PowerPC is een handelsmerk van International Business Machines Corporation, dat in licentie wordt gebruikt.

Andere in deze handleiding genoemde bedrijfs- of productnamen zijn handelsmerken van de desbetreffende bedrijven. Producten van andere fabrikanten worden alleen genoemd ter informatie. Dit betekent niet dat deze producten door Apple worden aanbevolen of door Apple zijn goedgekeurd. Apple aanvaardt geen enkele aansprakelijkheid met betrekking tot de betrouwbaarheid van deze producten.

Het product dat in deze handleiding wordt beschreven, bevat technologie voor auteursrechtenbescherming waarop bepaalde Amerikaanse patenten en andere intellectuele eigendomsrechten van Macrovision Corporation en anderen van toepassing zijn. Het gebruik van deze technologie voor auteursrechtenbescherming moet worden goedgekeurd door Macrovision Corporation en is uitsluitend bedoeld voor thuisgebruik en andere toepassingen met een beperkt aantal kijkers, tenzij anders overeengekomen met Macrovision Corporation. Het is niet toegestaan deze technologie te decompileren of van ontwerp te herleiden.

Voor patentnummers 4.631.603, 4.577.216, 4.819.098 en 4.907.093 is in de Verenigde Staten licentie verleend voor gebruik met een beperkt aantal kijkers.

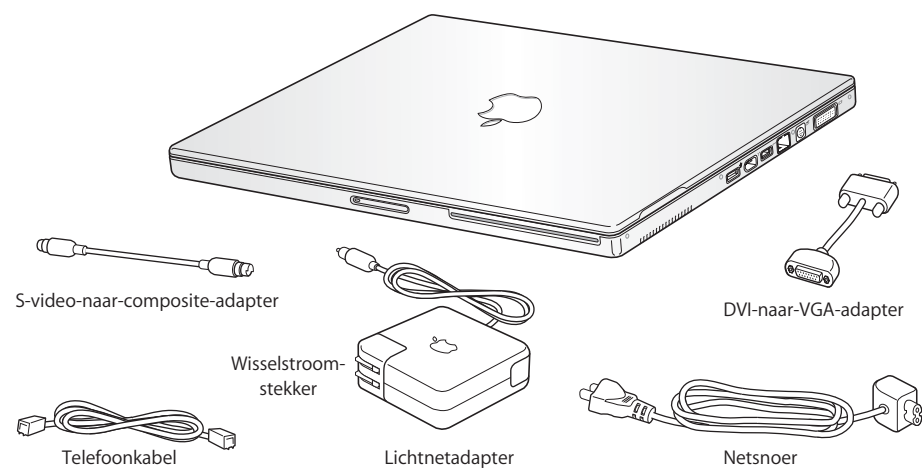
Gelijktijdig gepubliceerd in de Verenigde Staten en Canada.

Inhoud

Hoofdstuk 1	5 Aan de slag
	6 De onderdelen en regelaars van de PowerBook
	8 De poorten en connectors van de PowerBook
	10 De computer installeren
	18 De PowerBook uitzetten
	19 De batterij kalibreren
	20 En nu?
Hoofdstuk 2	21 Basiskennis
	21 Vertrouwd raken met de computer
	22 Het beeldscherm aanpassen
	23 De lichtnetadapter gebruiken
	25 Het stuurvlak gebruiken
	26 Het toetsenbord gebruiken
	26 Een muis gebruiken
	27 Werken met Mac OS X
	27 Het bureaublad aanpassen en voorkeuren instellen
	28 Verbinding maken met een printer
	29 Cd's afspelen en een koptelefoon aansluiten
	30 De software van de computer up-to-date houden
	30 Camera's of andere FireWire- of USB-apparaten aansluiten
	31 Een verbinding met een netwerk tot stand brengen
	31 Een internetverbinding tot stand brengen
	31 Bestanden naar een andere computer kopiëren
	32 Een programma blijft hangen
Hoofdstuk 3	33 Werken met de computer
	34 USB
	36 FireWire
	38 PC Cards
	39 Werken met Bluetooth-apparaten
	40 Draadloze internet- en netwerktoegang via AirPort Extreme
	42 Ethernet (10/100/1000Base-T)

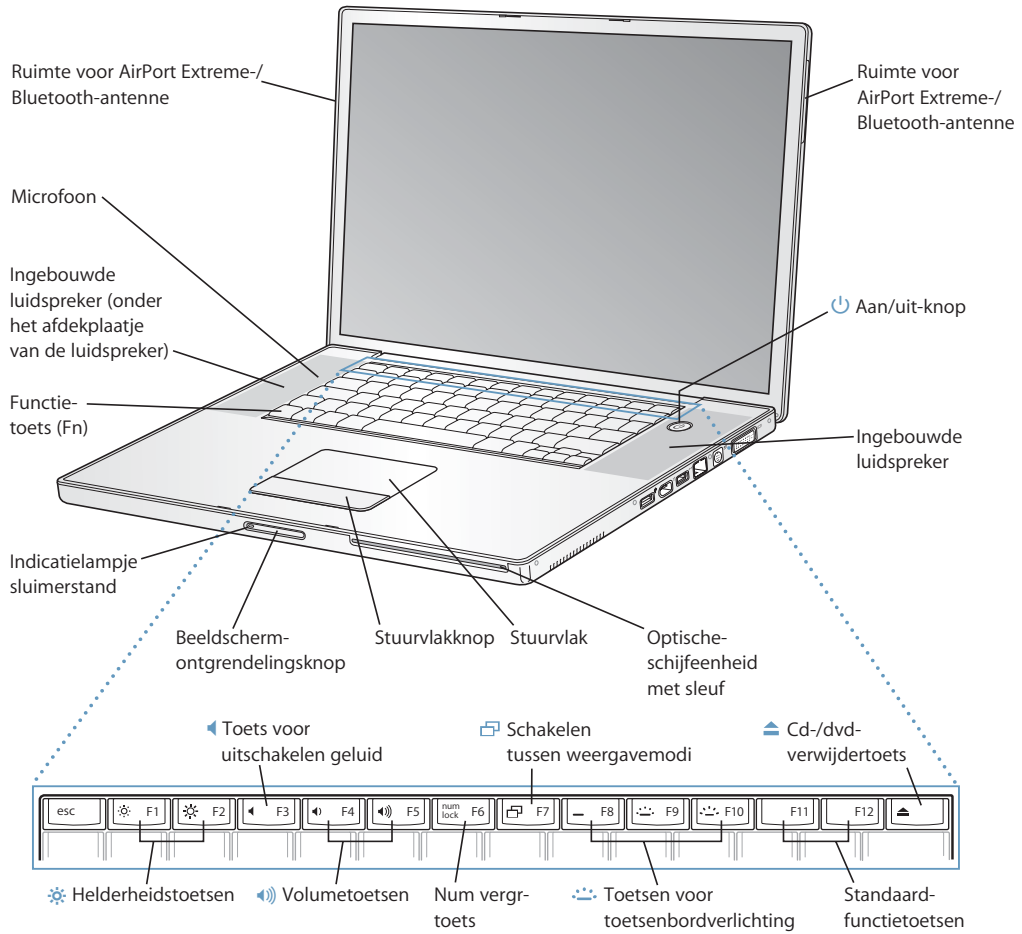
	43	Werken met de modem
	43	Luidsprekers en geluidsapparatuur aansluiten
	44	Externe videoapparatuur (DVI, VGA en S-Video)
	47	Werken met de SuperDrive
	51	Batterij
	55	Opening voor antidiefstalkabel
Hoofdstuk 4	57	Extra geheugen in de computer installeren
	57	Extra geheugen installeren
	62	Controleren of de computer het nieuwe geheugen herkent
Hoofdstuk 5	63	Problemen oplossen
	64	Problemen die het gebruik van de computer verhinderen
	65	Andere problemen
	67	Software herstellen
	68	De locatie van het serienummer van de computer
Bijlage A	69	Specificaties
Bijlage B	71	Informatie over onderhoud, gebruik en veiligheid
	71	Aanwijzingen voor de installatie en het gebruik van de computer
	72	De PowerBook gebruiken
	73	Belangrijke wenken voor uw veiligheid
	74	Batterij
	74	Gehoorbeschadiging voorkomen
	74	Apple en het milieu
	75	Uw werkplek inrichten
Bijlage C	77	Een verbinding tot stand brengen met het internet
	79	De vereiste gegevens verzamelen
	80	De gegevens invoeren
	81	PPP-verbinding via een inbelmodem
	83	Een internetverbinding tot stand brengen via een DSL-modem, een kabelmodem of een LAN
	89	Draadloze verbinding via AirPort Extreme
	92	Problemen met de internetverbinding oplossen
Bijlage D	95	De tien meest gestelde vragen
	99	Communications Regulation Information






Met de PowerBook beschikt u over een zeer complete notebook.



Belangrijk: lees de installatie-instructies en wenken voor uw veiligheid (raadpleeg pagina 71) grondig door voordat u de computer op het lichtnet aansluit.

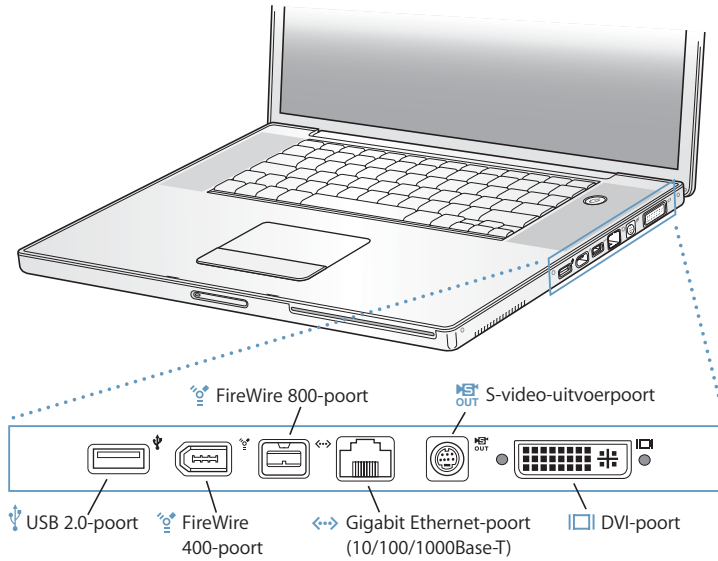
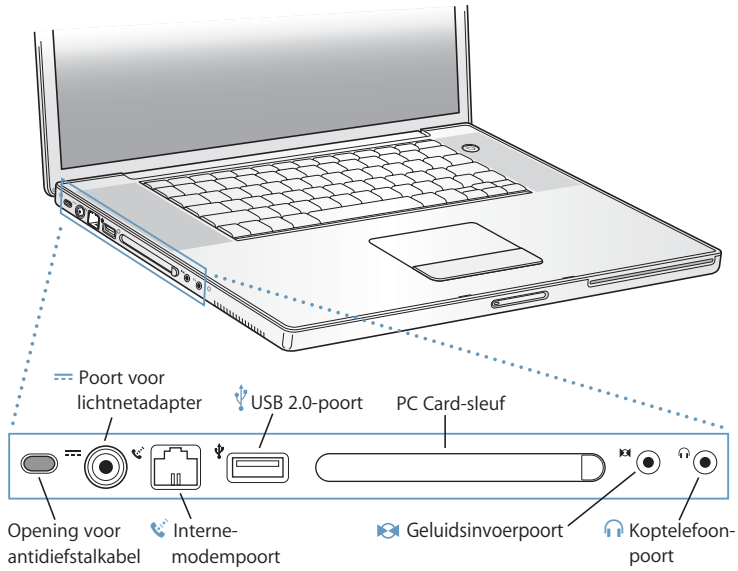
De onderdelen en regelaars van de PowerBook



-
-  **Helderheidstoetsen**
Hiermee regelt u de helderheid van het beeldscherm.
-  **Volumetoetsen**
Hiermee verhoogt of verlaagt u het volume van de ingebouwde luidsprekers en de koptelefoonpoort.
- Num vergr-toets**
Hiermee activeert u het numerieke toetsenblok op het toetsenbord. Als het numerieke toetsenblok actief is, is de toets groen verlicht.
-  **Toets om te schakelen tussen de verschillende weergavemodi**
Hiermee schakelt u tussen de modus voor twee beeldschermen en de modus voor synchrone weergave.
-  **Toetsen voor toetsenbordverlichting**
Hiermee regelt u de helderheid van de toetsenbordverlichting.
-  **Cd-/dvd-verwijderstoets**
Als u deze toets ingedrukt houdt, kunt u een schijf verwijderen. U kunt een schijf ook verwijderen door het schijfsymbool van het bureaublad naar de prullenmand te slepen.
- Microfoon**
Hiermee kunt u geluiden direct op de harde schijf van de PowerBook opnemen. (De microfoon bevindt zich onder het afdekplaatje van de linkerluidspreker.)
- Ingebouwde luidsprekers (2)**
Hiermee wordt muziek en het geluid van films, spellen en multimedia weergegeven.
- Functietoets (Fn)**
Hiermee activeert u de functietoetsen (F1 tot F12).
- Indicatielampje sluimerstand**
Een knipperend wit lampje geeft aan dat de sluimerstand is ingeschakeld.
- Ontgrendelingsknop van het beeldscherm**
Met deze knop kunt u het beeldscherm ontgrendelen en de PowerBook openen.
- Stuurvlak**
Hiermee verplaatst u de aanwijzer op het scherm.
- Optische-schijfeenheid met sleuf**
De SuperDrive is geschikt voor cd-romschijven, Photo CD's, standaardaudio-cd's, dvd-rom- en dvd-r-schijven, dvd-films en andere media. U kunt bovendien muziek, documenten en andere digitale bestanden op een cd-r-, cd-rw- of dvd-r-schijf opslaan.
-  **Aan/uit-knop**
Hiermee zet u de PowerBook aan, uit of in de sluimerstand.
- Ruimte voor AirPort Extreme-/Bluetooth-antenne**
Met het optionele AirPort Extreme-basisstation of een ander draadloos station kunt u een draadloze verbinding met het internet tot stand brengen. U kunt ook een draadloze verbinding tot stand brengen met apparaten die zijn uitgerust met de draadloze Bluetooth-technologie, zoals muizen, toetsenborden, organizers en mobiele telefoons.
-

Raadpleeg hoofdstuk 3, "Werken met de computer", op pagina 33 voor meer informatie over AirPort Extreme of de optische-schijfeenheid.

De poorten en connectors van de PowerBook



Opening voor antidiefstalkabel

Hierop kunt u een antidiefstalkabel bevestigen om de PowerBook tegen diefstal te beveiligen.

Poort voor lichtnetadapter

Om de batterij op te laden, sluit u de meegeleverde Apple Portable Power Adapter aan.

Interne-modempoort

Op de interne modem kunt u rechtstreeks een standaardtelefoonlijn aansluiten.

Twee USB 2.0-poorten (Universal Serial Bus)

Op deze poorten kunt u extra hardware aansluiten, zoals printers, externe opslagmedia, digitale camera's, modems, toetsenborden en joysticks.

PC Card-sleuf

Hiermee kunt u de mogelijkheden van de PowerBook uitbreiden. De sleuf is geschikt voor Type I, Type II PC Cards en CardBus-kaarten.

Geluidsinvoerpoort

Hierop kunt u een microfoon of andere geluidsapparatuur aansluiten.

Koptelefoonaansluiting

Op deze poort kunt u externe luidsprekers, een koptelefoon of een ander apparaat voor geluidsuitvoer aansluiten.

Twee FireWire-poorten

Op deze poort kunt u snelle externe apparaten aansluiten, zoals digitale videocamera's en externe opslagmedia. U kunt een standaard 6-pens FireWire-apparaat direct op de FireWire 400-poort aansluiten of het apparaat met behulp van een 9-pens-naar-6-pens FireWire-kabel op de FireWire 800-poort aansluiten. U kunt ook rechtstreeks een 9-pens FireWire-apparaat op de FireWire 800-poort aansluiten. Raadpleeg pagina 36 voor meer informatie.

Gigabit Ethernet-poort (10/100/1000Base-T)

Hiermee kunt u de computer op een snel 10/100/1000 Base-T Ethernet-netwerk aansluiten of een verbinding tot stand brengen met een andere computer voor het uitwisselen van bestanden. Andere Ethernet-apparaten worden automatisch herkend dankzij de automatische detectiefunctie van de Ethernet-poort. U hebt geen Ethernet-crossoverkabel nodig om verbinding te maken.

S-video-uitvoerpoort

Hierop kunt u een televisie, videorecorder of ander videoapparaat aansluiten. Met behulp van deze poort kunt u presentaties geven of dvd-videoschijven op een televisie afspelen.

DVI-poort voor aansluiting van een extern beeldscherm

Hierop kunt u een extern beeldscherm of een externe projector met behulp van een DVI-connector aansluiten, of met behulp van de meegeleverde DVI-naar-VGA-adapter een VGA-beeldscherm op de computer aansluiten. U kunt tevens met behulp van een DVI-naar-ADC-adapter (apart verkrijgbaar) een Apple flat-panelbeeldscherm op deze poort aansluiten.

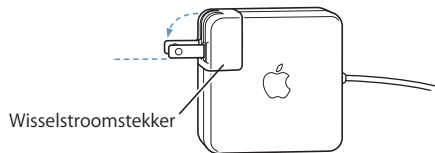
Raadpleeg hoofdstuk 3, "Werken met de computer", op pagina 33 voor meer informatie over deze voorzieningen.

De computer installeren

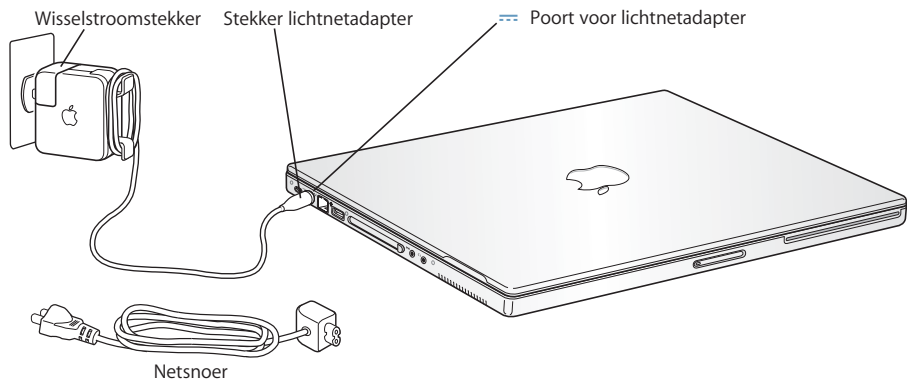
De PowerBook is zo ontworpen dat u er onmiddellijk mee aan de slag kunt.

Stap 1: de lichtnetadapter aansluiten

- Sluit de wisselstroomstekker van de adapter aan op een stopcontact en sluit de stekker van de lichtnetadapter aan op de poort voor de lichtnetadapter van de PowerBook.



Belangrijk: zorg dat de pinnen van de wisselstroomstekker volledig zijn uitgetrokken voordat u de adapter aansluit.



U kunt het bereik van de lichtnetadapter vergroten door het netsnoer op de adapter aan te sluiten. Raadpleeg "De lichtnetadapter gebruiken" op pagina 23 voor meer informatie.

Stap 2: een internetverbinding tot stand brengen

Wanneer u de computer voor het eerst opstart, begeleidt de configuratie-assistent u bij de registratie van de computer. Ook helpt de configuratie-assistent u bij de configuratie van de computer en het tot stand brengen van een internetverbinding. Voor toegang tot het internet hebt u doorgaans een account bij een internetaanbieder nodig, waarvoor u mogelijk moet betalen.

Tijdens de configuratie van de internetverbinding moet u gewoonlijk bepaalde gegevens opgeven, zoals de accountnaam die u van uw internetaanbieder hebt ontvangen. Als u de verbinding nog niet wilt configureren, kunt u dit proces overslaan en op een later tijdstip uitvoeren. Raadpleeg bijlage C, "Een verbinding tot stand brengen met het internet", op pagina 77 voor informatie over de configuratie van de internetverbinding op een later tijdstip. Als u de verbinding wilt configureren, geeft u de onderstaande gegevens op voor het type verbinding waarvan u gebruikmaakt.

Op deze pagina's kunt u de gegevens van uw internetaanbieder of systeembeheerder noteren en deze vervolgens opgeven in de configuratie-assistent.

Om een inbelverbinding met een telefoonmodem tot stand te brengen, hebt u de volgende gegevens nodig:

- de naam van de internetaanbieder;
- uw account- of gebruikersnaam;
- uw wachtwoord;
- het inbelnummer van uw internetaanbieder;
- alternatief telefoonnummer;
- het nummer dat u moet intoetsen voor een buitenlijn.

Om een verbinding via een DSL-modem, een kabelmodem, een LAN of een draadloze AirPort Extreme-verbinding tot stand te brengen, hebt u de volgende gegevens nodig:

- Kies eerst het type verbinding (neem voor meer informatie contact op met de systeembeheerder of internetaanbieder):
 - Handmatig
 - Via DHCP met handmatig ingesteld adres
 - Via DHCP
 - Via BootP
 - Via PPP

Als u niet zeker weet welke methode u moet kiezen, kunt u het beste 'Via DHCP' kiezen. De meeste gegevens worden dan automatisch ingevuld.

Als u 'Handmatig' of 'Via DHCP met handmatig ingesteld adres' hebt geselecteerd, verzamelt u de volgende gegevens:

- het IP-adres;
- het subnetmasker;
- het routeradres.

Opmerking: als u 'Via DHCP met handmatig ingesteld adres' hebt geselecteerd, hoeft u geen subnetmasker of routeradres op te geven.

Als u 'Via DHCP' hebt geselecteerd, verzamelt u de volgende gegevens (neem contact op met uw internetaanbieder om te controleren of u deze gegevens nodig hebt):

- de ID van de DHCP-client;
- DNS-servers.

Als u 'Via PPP' hebt geselecteerd (voor PPPoE-verbindingen), geeft u de volgende gegevens op:

- de internetaanbieder;
- uw accountnaam;
- uw wachtwoord;
- de naam van de PPPoE-dienst.

De gegevens hieronder zijn optioneel. Neem contact op met uw internetaanbieder of systeembeheerder om te controleren of u deze gegevens nodig hebt.

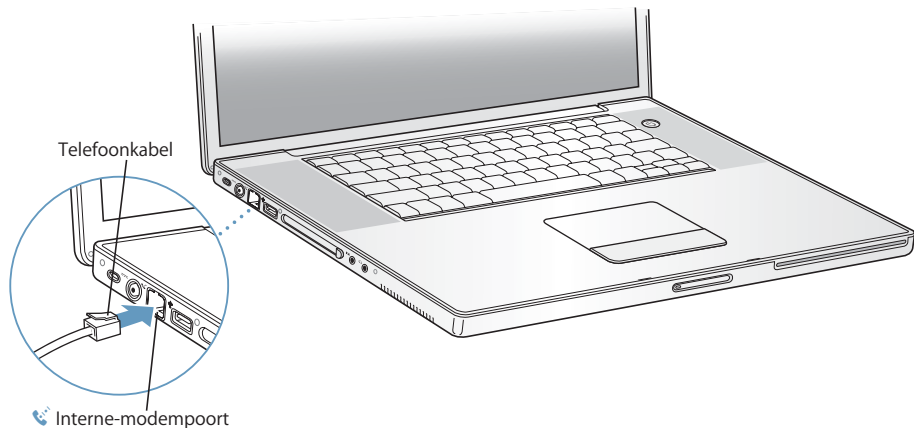
- DNS-servers;
- de domeinnaam;
- de proxyserver.

Stap 3: de kabels aansluiten

Sluit de PowerBook vervolgens aan op een telefoonlijn, een DSL-modem, een kabelmodem of een Ethernet-netwerk. Als u een verbinding tot stand wilt brengen met een draadloos AirPort Extreme 802.11b- of 802.11g-netwerk, hebt u geen kabels nodig.

Een verbinding tot stand brengen via een telefoonlijn

- Als u gebruikmaakt van een inbelverbinding, sluit u het ene uiteinde van de telefoonkabel aan op de telefoonaansluiting en het andere uiteinde op de interne-modempoort.



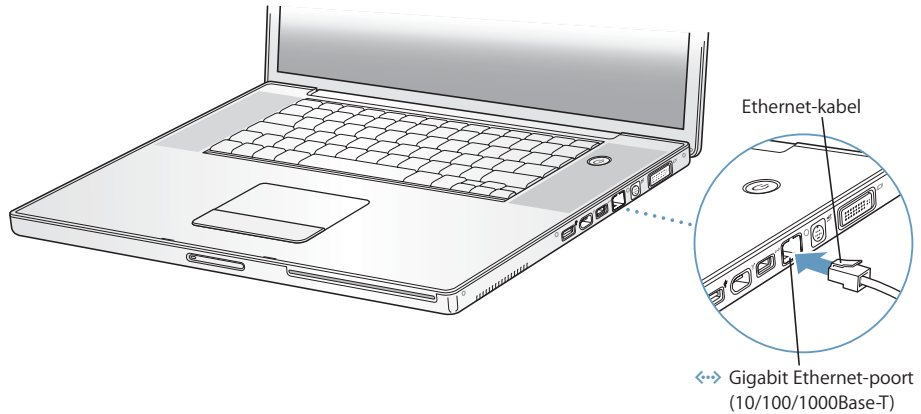
Zorg ervoor dat u de interne modem aansluit op een analoge telefoonlijn. In woonhuizen zijn meestal analoge telefoonlijnen aanwezig. Als u de modem aansluit op een digitale telefoonlijn, kunt u de modem niet gebruiken.

Attentie: Sluit geen digitale telefoonlijn aan op de modem. Hierdoor kan de modem beschadigd raken. Neem contact op met uw telefoonmaatschappij als u niet weet of u een digitale telefoonlijn hebt.

Raadpleeg “Werken met de modem” op pagina 43 voor meer informatie over de modem. Raadpleeg bijlage C, “Een verbinding tot stand brengen met het internet”, op pagina 77 voor meer informatie over andere typen verbindingen.

Een verbinding tot stand brengen via een DSL- of kabelmodem of een Ethernet-netwerk

- Sluit de kabel aan op de DSL- of kabelmodem zoals aangegeven in de instructies die u bij de modem hebt ontvangen, of sluit de Ethernet-kabel aan op de Ethernet-hub of -aansluiting. Sluit vervolgens het andere uiteinde van het snoer aan op de Ethernet-poort van de computer.



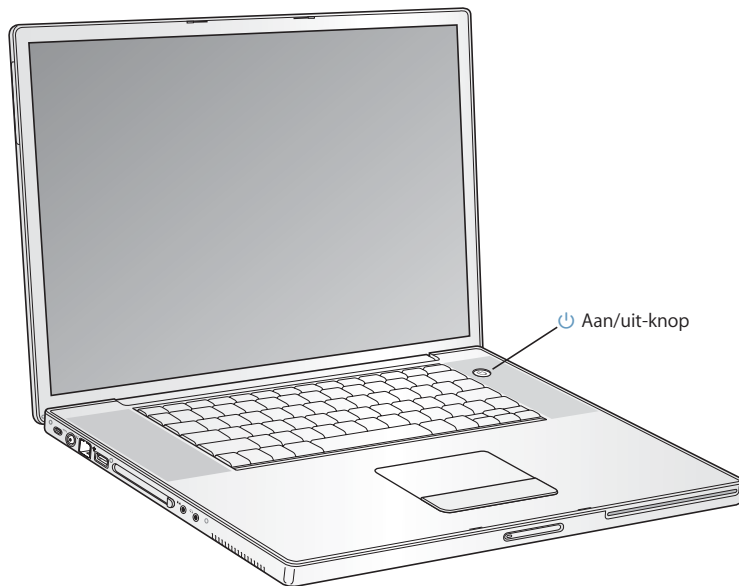
Stap 4: de PowerBook aanzetten

Nu u alle configuratiegegevens bij de hand hebt, kunt u de computer opstarten. De configuratie-assistent wordt automatisch gestart.

- 1 Om de computer aan te zetten, drukt u op de aan/uit-knop (⏻).

Opmerking: Druk één keer kort op de aan/uit-knop (maximaal één seconde). Als u de aan/uit-knop ingedrukt houdt terwijl de computer opstart, wordt de computer mogelijk weer uitgeschakeld.

Wanneer de computer wordt ingeschakeld, hoort u een geluidssignaal. Het duurt even voordat de computer is opgestart.



Problemen met opstarten?

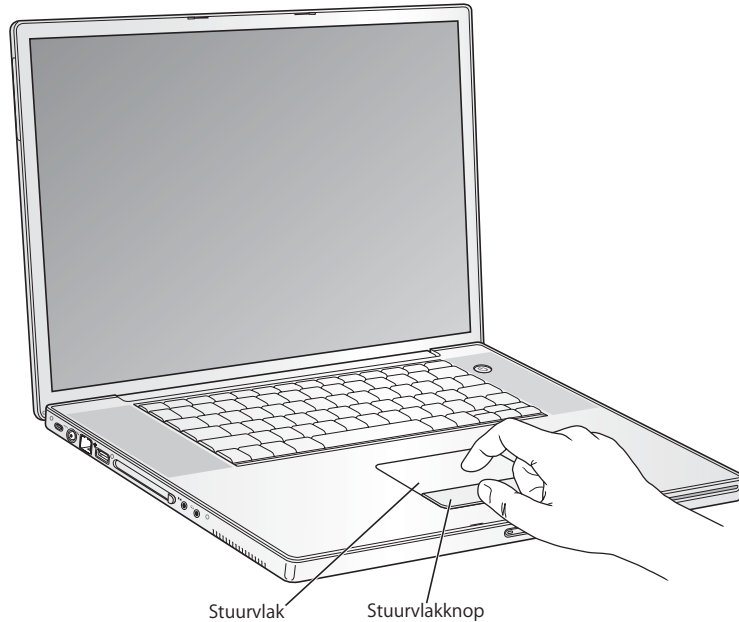
Er gebeurt niets als u op de aan/uit-knop drukt

- Misschien is de batterij leeg. Controleer of de adapter goed is aangesloten op de computer en het stopcontact. Er gaat een lichtje op de stekker branden zodra u de adapter op de computer aansluit.
- Als de computer nog steeds niet opstart, raadpleegt u “Problemen die het gebruik van de computer verhinderen” op pagina 64.

U ziet het symbool van een diskette of map met een knipperend vraagteken

- Dit symbool geeft meestal aan dat er geen systeemsoftware kan worden gevonden op de harde schijf van de computer of op andere schijven die op de computer zijn aangesloten. Probeer de computer opnieuw op te starten. Houd de aan/uit-knop vier tot vijf seconden ingedrukt totdat de computer wordt uitgeschakeld. Druk vervolgens opnieuw op de aan/uit-knop. Als het probleem zich blijft voordoen, moet u wellicht de systeemsoftware opnieuw installeren. Raadpleeg “Software herstellen” op pagina 67 voor meer informatie.

- 2 Met het stuurvlak van de PowerBook kunt u, net als met de muis van een desktopcomputer, onderdelen op het scherm selecteren en verplaatsen.
- Schuif uw vinger over het stuurvlak om de aanwijzer over het scherm te verplaatsen.
 - Gebruik de knop van het stuurvlak om een onderdeel op het scherm te selecteren of om enkel of dubbel op het onderdeel te klikken.



Raadpleeg “Tips voor het gebruik van het stuurvlak” op pagina 25 voor tips over het gebruik van het stuurvlak.

U bent nu klaar om aan de slag te gaan met de PowerBook.

De PowerBook uitzetten

Als u de PowerBook niet gebruikt, kunt u de computer in de sluimerstand zetten of uitschakelen.

De sluimerstand inschakelen

Zet de PowerBook in de sluimerstand als u deze even niet gebruikt. U kunt dan weer snel verder werken door eenvoudigweg de sluimerstand van de computer uit te schakelen waarbij het opstartproces wordt overgeslagen.

U kunt de sluimerstand op de volgende manieren inschakelen:

- Klap het scherm dicht.
- Kies 'Apple' (🍏) > 'Sluimer' in de menubalk.
- Druk op de aan/uit-knop (⏻) en klik op 'Sluimer' in het dialoogvenster dat verschijnt.



Attentie: Wacht totdat het witte lampje van de sluimerstand op de ontgrendelingsknop van het beeldscherm begint te knipperen (het teken dat de sluimerstand is ingeschakeld en de harde schijf niet meer draait) voordat u de PowerBook verplaatst. Als u de computer verplaatst terwijl de harde schijf draait, kan de harde schijf beschadigd raken. Hierdoor kunnen gegevens verloren gaan of kan de computer mogelijk niet meer vanaf de harde schijf worden opgestart.

U kunt de sluimerstand als volgt uitschakelen:

- *Als het beeldscherm is gesloten*, klapt u het open. De sluimerstand wordt automatisch uitgeschakeld zodra u het beeldscherm van de PowerBook openklapt.
- *Als het beeldscherm al is opengeklapt*, drukt u op de aan/uit-knop (⏻) of op een willekeurige toets op het toetsenbord.

De PowerBook uitzetten

Zet de PowerBook uit als u de computer gedurende langere tijd niet gebruikt.

Ga volgens een van de volgende procedures te werk om de computer uit te zetten:

- Kies 'Apple' (🍏) > 'Zet uit' in de menubalk.
- Druk op de aan/uit-knop (⏻) en klik op 'Zet uit' in het venster dat verschijnt.



Raadpleeg “De PowerBook opbergen” op pagina 72 als u de PowerBook voor langere tijd opbergt en wilt voorkomen dat de batterij volledig leeg raakt.

De batterij kalibreren

Om de batterij zo lang mogelijk te kunnen gebruiken, moet u binnen een week na aanschaf van de PowerBook de volgende stappen uitvoeren.

Om de batterij te kalibreren, gaat u als volgt te werk:

- 1 Sluit de lichtnetadapter aan en laad de batterij van de PowerBook volledig op totdat het lampje op de adapterstekker groen is en het metertje in de menubalk op het scherm aangeeft dat de batterij volledig is opgeladen.
- 2 Koppel de lichtnetadapter los en gebruik de interne batterij om de PowerBook van stroom te voorzien.

Als de batterij bijna leeg is, verschijnt een eerste waarschuwingsvenster dat aangeeft dat de batterij bijna leeg is. Gebruik de interne batterij om de PowerBook van stroom te voorzien totdat de sluimerstand wordt ingeschakeld. De batterij is nu voldoende ontladen om te worden gekalibreerd.

- 3 Sluit de lichtnetadapter aan en laat deze aangesloten totdat de batterij volledig is opgeladen.

Belangrijk: U hoeft deze procedure slechts één keer uit te voeren om de batterij te kalibreren. Vervolgens kunt u de lichtnetadapter bij elke batterijlading aansluiten of loskoppelen.

Als u extra batterijen aanschaft, moet u deze ook kalibreren. Raadpleeg “De lichtnetadapter gebruiken” op pagina 23 en “Batterij” op pagina 51 voor meer informatie over de lichtnetadapter en de batterij.

En nu?

- Zorg dat u de belangrijkste basisbeginselen van de PowerBook onder de knie krijgt. Raadpleeg hoofdstuk 2, "Basiskennis", op pagina 21.
- Probeer de programma's en internetvoorzieningen van de computer uit. Bekijk het boekje over Mac OS X en de bijbehorende programma's dat u bij de computer hebt ontvangen.
- Raadpleeg Mac OS Help als u niet eerder met Mac OS X hebt gewerkt.
- Als u overstapt op de Mac, opent u Mac OS Help en raadpleegt u de informatie voor nieuwe gebruikers. Met behulp van deze informatie kunt u aan de hand van de kennis van uw vorige computer aan de slag met een Mac.

Hebt u nog vragen?

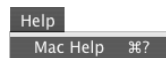
Mac OS Help

De meeste informatie over het gebruik van de Macintosh is direct op de computer beschikbaar.

- 1 Klik op het symbool 'Finder' in het Dock (de balk met symbolen onder in het scherm).



- 2 Kies 'Help' > 'Mac Help' (klik op het Help-menu in de menubalk en kies 'Mac Help').



- 3 Klik in het zoekveld, typ een of meerdere zoektermen en druk op de Return-toets.



Meer ondersteuningsinformatie

- Raadpleeg hoofdstuk 5, "Problemen oplossen", op pagina 63 als u een probleem hebt waardoor u de computer niet kunt gebruiken.
- Raadpleeg de tien meest gestelde vragen in bijlage D, "De tien meest gestelde vragen", op pagina 95.
- Voor meer informatie over ondersteuning, discussieforums voor gebruikers en de meest recente Apple softwaredownloads raadpleegt u www.apple.com/support.

Als u de oplossing voor het probleem niet kunt vinden, raadpleegt u de AppleCare-documentatie die bij de computer is geleverd. Hierin vindt u informatie over het opnemen van contact met Apple.

In dit hoofdstuk komen belangrijke basisbeginselen van de PowerBook aan de orde.

Vertrouwd raken met de computer

Omdat de PowerBook zo dun is en zo weinig weegt, kunt u de computer eenvoudig meenemen naar kantoor, de bibliotheek, een klaslokaal, of waar u er ook maar mee aan de slag wilt gaan.


Wanneer u de PowerBook niet meer gebruikt, moet u even wachten voor u de computer vervoert zodat de harde schijf en de optische-schijfeenheden in de computer niet meer draaien. Zorg dat de PowerBook nergens tegenaan stoot terwijl de schijven draaien.

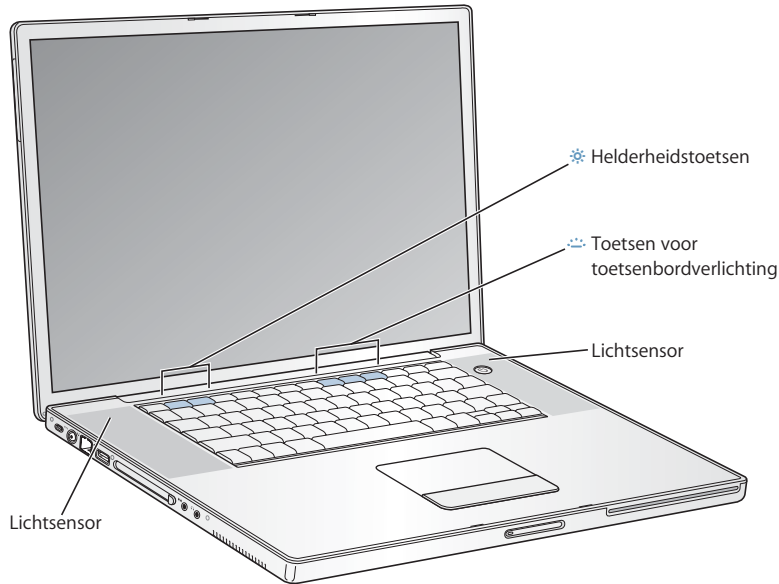
Wanneer u met de PowerBook werkt of de batterij oplaadt, wordt de onderzijde van de behuizing warm. Dit is normaal. Plaats de PowerBook bij langdurig gebruik op een vlakke en stabiele ondergrond. Er is ruimte aan de onderkant van de behuizing vrijgelaten, zodat er lucht kan circuleren en de normale werktemperatuur van de computer kan worden gehandhaafd.

Wanneer u met de nieuwe computer werkt, hoort u mogelijk zachte geluiden tijdens het opstarten en bij het gebruik van de harde schijf en de optische-schijfeenheden. De harde schijf en de optische-schijfeenheden kunnen bijvoorbeeld zoemen en een klikkend geluid maken bij het verwerken van gegevens of het laden en verwijderen van een schijf. Wanneer de PowerBook enige tijd wordt gebruikt, wordt een kleine ventilator ingeschakeld om de onderdelen van de computer te koelen. Deze ventilator maakt mogelijk een licht geluid. Dergelijke lichte geluiden zijn normaal. U hoeft zich hier geen zorgen over te maken.

Raadpleeg bijlage B, "Informatie over onderhoud, gebruik en veiligheid", op pagina 71 voor meer veiligheidsinstructies over het gebruik van de PowerBook op verschillende locaties.

Het beeldscherm aanpassen

Voordat u met de nieuwe PowerBook aan de slag gaat, moet u wellicht de instellingen van het scherm aanpassen zodat de onderdelen op het beeldscherm beter zichtbaar zijn. Gebruik de toetsen met de aanduiding  om de helderheid van het scherm aan te passen.



De computer is voorzien van toetsenbordverlichting en een ALS-systeem (Ambient Light-Sensing). De ALS-sensoren, die zich onder de afdekplaatjes van de luidsprekers bevinden, passen de helderheid van het beeldscherm en de toetsenbordverlichting automatisch aan het omgevingslicht aan. U kunt de toetsenbordverlichting ook aanpassen met de toetsen F8, F9 en F10.

Belangrijk: de toetsenbordverlichting gaat uitsluitend branden als er weinig licht is, zelfs wanneer u deze functie hebt ingeschakeld.

De automatische helderheid van het beeldscherm uitschakelen

- Kies 'Apple' (🍏) > 'Systeemvoorkeuren' in de menubalk. Open het paneel 'Beeldschermen' en schakel het aankruisvak voor automatische aanpassing van de helderheid uit.

U kunt de toetsenbordverlichting uitschakelen in het paneel 'Toetsenbord en muis' in Systeemvoorkeuren of door op F8 te drukken.

Opmerking: Voor het gebruik van Exposé worden standaard de F9- en F10-toetsen gebruikt, dezelfde toetsen waarmee de toetsenbordverlichting wordt aangepast. Als u Exposé wilt gebruiken voor het beheren van de vensters op uw bureaublad, houdt u de Fn-toets ingedrukt en drukt u op F9 of F10, of opent u het paneel 'Exposé' in Systeemvoorkeuren en kiest u andere functietoetsen voor het beheren van vensters.

De grootte van afbeeldingen op het scherm wijzigen

De PowerBook heeft een breedbeeldscherm met een eigen resolutie van 1440 x 900. Het beeldscherm ondersteunt ook standaardresoluties, zoals 1024 x 768.

U kunt bijvoorbeeld gebruikmaken van een standaardresolutie voor synchrone weergave op een extern beeldscherm of voor bepaalde programma's, zoals spellen of presentatieprogramma's, die het beste worden weergegeven met een standaardresolutie.

Wanneer u gebruikmaakt van een standaardresolutie, verschijnt aan beide zijden van het beeldscherm een zwarte balk. Als u deze zwarte balken wilt verbergen, kunt u de "uitgerekte" versie van de resolutie selecteren. Het beeld wordt dan over het gehele scherm uitgerekt, zodat de zwarte balken niet zichtbaar zijn.

U kunt een geschaalde resolutie van 1152 x 768 of lager instellen in het paneel 'Beeldschermen' in Systeemvoorkeuren. Wanneer u naar een geschaalde resolutie overschakelt, worden onderdelen op het scherm groter weergegeven, waardoor ze beter zichtbaar zijn. Het is mogelijk dat onderdelen bij geschaalde resoluties minder scherp worden weergegeven dan bij de oorspronkelijke resolutie van het beeldscherm.

De resolutie van het beeldscherm aanpassen

- Kies 'Apple' (🍏) > 'Systeemvoorkeuren' in de menubalk. Open het paneel 'Beeldschermen' in Systeemvoorkeuren.

Als u de beeldscherminstellingen via het beeldschermssymbool in de menubalk wilt opgeven, schakelt u het aankruisvak 'Toon beeldschermssymbool in menubalk' in.

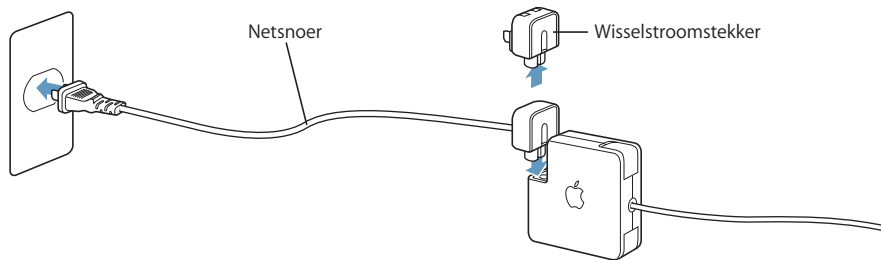
De lichtnetadapter gebruiken

Als u de adapter aansluit, wordt de computer via het lichtnet van stroom voorzien en wordt de batterij van de computer opgeladen.

Belangrijk: gebruik voor optimale prestaties alleen de lichtnetadapter die bij de computer is geleverd of schaf een extra Apple Portable Power Adapter van 65 W aan.

De eerste keer dat u de lichtnetadapter op de computer aansluit, brandt er gedurende een seconde een groen lampje om aan te geven dat de computer van stroom wordt voorzien. Een oranje lampje geeft aan dat de batterij wordt opgeladen. Een groen lampje geeft aan dat de batterij volledig is opgeladen. U kunt de batterijlading bepalen aan de hand van het batterijsymbool in de menubalk of de indicatielampjes voor het batterijniveau aan de onderkant van de batterij (raadpleeg pagina 51).

Als u het bereik van de lichtnetadapter wilt vergroten, verwijdert u de wisselstroomstekker van de adapter. Sluit vervolgens het ene uiteinde van het meegeleverde netsnoer aan op de adapter en sluit het andere uiteinde aan op een stopcontact.



Attentie: Zorg ervoor dat de verschillende onderdelen van de lichtnetadapter goed op elkaar zijn aangesloten voordat u deze op een stopcontact aansluit. Als u de wisselstroomstekker van de lichtnetadapter gebruikt, moet u ervoor zorgen dat de twee pinnen volledig zijn uitgetrokken voordat u de adapter aansluit.

Gebruik alleen het netsnoer dat bij de lichtnetadapter is geleverd. Sluit de stekker van het netsnoer stevig aan op poort van de computer zodat deze van stroom wordt voorzien.

Trek bij het loskoppelen van de lichtnetadapter aan de stekker, niet aan het snoer.

Raadpleeg "De lichtnetadapter aansluiten" op pagina 71 voor veiligheidsinstructies bij het gebruik van de lichtnetadapter.

Het stuurvlak gebruiken

Het stuurvlak reageert op de snelheid waarmee u uw vinger beweegt. Als u de aanwijzer een klein stukje over het scherm wilt verplaatsen, beweegt u uw vinger langzaam over het stuurvlak. Hoe sneller u uw vinger beweegt, hoe groter de afstand is waarover de aanwijzer op het scherm wordt verplaatst.

Tips voor het gebruik van het stuurvlak

Het stuurvlak werkt het best als u zich aan de volgende richtlijnen houdt:

- Gebruik één vinger. Als u meerdere vingers gebruikt, kunt u de aanwijzer niet gecontroleerd bewegen.
- Bedien het stuurvlak niet met een pen of ander voorwerp.
- Houd uw vinger en het stuurvlak droog. Is het stuurvlak vochtig, wrijf het dan voorzichtig droog met een schone doek voordat u het gebruikt.
- Gebruik geen schoonmaakmiddelen om het stuurvlak te reinigen.

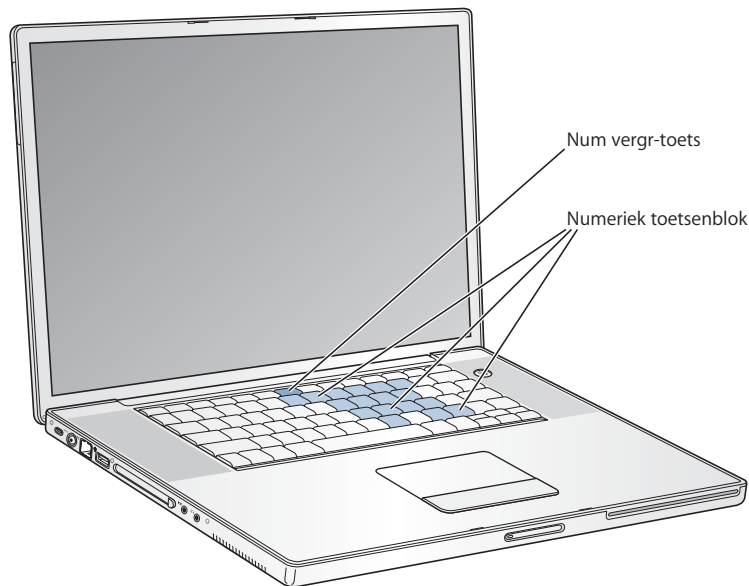
Kies 'Help' > 'Mac Help' in de menubalk boven in het scherm voor meer informatie over het gebruik van het stuurvlak.

U kunt ook direct met uw vingers op het stuurvlak klikken en dubbel klikken en hiermee onderdelen selecteren. U kunt deze en andere opties voor het stuurvlak inschakelen in het paneel 'Toetsenbord en muis' in Systeemvoorkeuren.

Opmerking: u kunt voorkomen dat de aanwijzer tijdens het typen beweegt omdat u per ongeluk het stuurvlak aanraakt door het aankruisvak 'Negeer onbedoelde invoer via stuurvlak' in te schakelen in het paneel 'Toetsenbord en muis' in Systeemvoorkeuren.

Het toetsenbord gebruiken

Op de PowerBook is het numerieke toetsenblok ingebed in het toetsenbord. De toetsen die ook voor het numerieke toetsenblok worden gebruikt, zijn voorzien van een extra label.



Om het numerieke toetsenblok te gebruiken, drukt u op de num vergr-toets. De num vergr-toets licht groen op om aan te geven dat het toetsenblok actief is. Als u klaar bent, drukt u nogmaals op de num vergr-toets om het numerieke toetsenblok weer uit te schakelen.

Belangrijk: Als het toetsenbord niet goed lijkt te werken, controleert u eerst of de num vergr-toets actief is. Wanneer het numerieke toetsenblok actief is, zijn de andere toetsen en sneltoetsen (zoals ⌘-Q om programma's te stoppen) uitgeschakeld.

Als u zo efficiënt mogelijk gebruik wilt maken van toetscombinaties, kiest u 'Help' > 'Mac Help' in de menubalk en zoekt u op "toetscombinaties". Er wordt een lijst weergegeven met toetscombinaties voor een groot aantal programma's en algemene taken.

Een muis gebruiken

Als u een Apple muis met een USB-aansluiting hebt, kunt u de USB-connector op de USB 2.0-poort aansluiten en de muis meteen gebruiken. Een USB-muis is verkrijgbaar bij een geautoriseerde Apple reseller of via de Apple Store op www.apple.com/store.

Werken met Mac OS X

De computer wordt geleverd met Mac OS X en bevat daarnaast Classic, een omgeving waarin u Mac OS 9-programma's onder Mac OS X kunt gebruiken.

Opmerking: Mac OS 9 kan op deze PowerBook niet als het primaire besturingssysteem worden geïnstalleerd.

Als u meer wilt weten over Mac OS X en uw Apple programma's, raadpleegt u de Mac OS X-handleiding die u bij de PowerBook hebt ontvangen. U kunt ook de informatie in Mac OS Help raadplegen. Mac OS Help bevat veel informatie voor nieuwe gebruikers, ervaren gebruikers en gebruikers die zijn overgestapt op de Mac. Als u problemen ondervindt met Mac OS X, raadpleegt u de tips voor het oplossen van problemen achter in deze handleiding of kiest u 'Mac Help' uit het Help-menu in de menubalk boven in het scherm.

Raadpleeg voor meer informatie over de compatibiliteit van programma's met Mac OS X of voor meer informatie over Mac OS X de volgende website van Apple: www.apple.com/macosx

Het bureaublad aanpassen en voorkeuren instellen

U kunt het bureaublad snel naar wens aanpassen met behulp van Systeemvoorkeuren. Kies 'Apple' (🍏) > 'Systeemvoorkeuren' in de menubalk.



Opmerking: doordat Apple regelmatig nieuwe versies van de programma's en systeemsoftware uitbrengt en de internetsites geregeld bijwerkt, wijken de afbeeldingen in deze handleiding mogelijk iets af van de afbeeldingen op het scherm.

U kunt in de volgende panelen uw voorkeuren opgeven en hiermee experimenteren:

- 'Weergave': In dit paneel kunt u onder andere de kleuren van knoppen, menu's en vensters en de markeringskleur wijzigen.
- 'Bureaublad en schermbeveiliging': In dit paneel kunt u het patroon of de kleur van de bureaubladachtergrond wijzigen of uw eigen foto of afbeelding als bureaubladafbeelding gebruiken. U kunt ook een opvallend schermeffect kiezen dat op het scherm wordt weergegeven als u de computer even niet gebruikt.
- 'Dock': In dit paneel kunt u het uiterlijk, de locatie en de werking van het Dock wijzigen.

U kunt de andere systeemvoorkeuren aanpassen naarmate u vertrouwd raakt met de computer. In Systeemvoorkeuren kunt u de meeste instellingen voor de PowerBook opgeven. Voor meer informatie kiest u 'Help' > 'Mac Help' in de menubalk en zoekt u op "systeemvoorkeuren" of op het specifieke paneel waarin u wijzigingen wilt aanbrengen.

Verbinding maken met een printer

Om op de PowerBook met een printer te werken, volgt u de instructies die u bij de printer hebt ontvangen om de benodigde software te installeren en de printer aan te sluiten. Veel printers worden aangesloten via een USB-kabel. Andere printers zijn toegankelijk via een netwerkverbinding, zoals Ethernet. Raadpleeg het gedeelte "USB" op pagina 34 voor meer informatie over de USB-poorten van de computer. Raadpleeg "Ethernet (10/100/1000Base-T)" op pagina 42 en "Draadloze internet- en netwerktoegang via AirPort Extreme" op pagina 40 voor meer informatie over netwerkverbindingen en draadloze verbindingen.

Wanneer u de printer hebt aangesloten en geconfigureerd, kunt u de printer selecteren in het paneel 'Afdrukken en faxen' in Systeemvoorkeuren. Als u via een netwerk een verbinding met een printer tot stand brengt, moet u wellicht de naam of het adres van de printer opgeven om deze te kunnen selecteren. Als u een USB-printer hebt aangesloten op een AirPort Extreme-basisstation, kunt u een draadloze verbinding met de printer tot stand brengen en draadloos afdrukken.

Om een printer te configureren, gaat u als volgt te werk:

- 1 Open Systeemvoorkeuren en klik op 'Afdrukken en faxen'.
- 2 Klik op de knop 'Configureer printers'.
- 3 Klik op de knop 'Voeg toe'.

- 4 Selecteer het type verbinding voor de printer (bijvoorbeeld USB of AppleTalk) in het venstermenu.



Om een USB-printer toe te voegen die is aangesloten op een AirPort Extreme-basisstation, kiest u 'Rendezvous' uit het venstermenu.

- 5 Selecteer de printergegevens of voer deze in en klik op 'Voeg toe'.

Het afdrukproces controleren

Nadat u een document naar een printer hebt gestuurd, kunt u het afdrukken controleren en stoppen of tijdelijk onderbreken.

Het afdrukken van documenten controleren

- Klik op het symbool 'Printerconfiguratie' in het Dock om het venster van Printerconfiguratie te openen.

In dit venster kunt u de afdruktaken bekijken die in de wachtrij staan en deze bewerken. Voor meer informatie kiest u 'Help' > 'Mac Help' in de menubalk en zoekt u op "afdrukken".

Cd's afspelen en een koptelefoon aansluiten

Om naar muziek te luisteren terwijl u werkt, plaatst u een muziek-cd in de optische-schijfleenheid. iTunes, het gebruiksvriendelijke muziekprogramma van Apple, wordt automatisch geopend. U kunt ook een koptelefoon met een mini-aansluiting op de koptelefoonpoort van de PowerBook aansluiten voor privé-luistergenot. Voor meer informatie over iTunes opent u het programma en kiest u 'Help' > 'iTunes en Music Store Help'. Raadpleeg het gedeelte "Werken met de SuperDrive" op pagina 47 voor meer informatie over de optische-schijfleenheid.

De software van de computer up-to-date houden

Als u een verbinding met het internet tot stand brengt, kunt u de meest recente gratis software-updates, besturingsbestanden en andere Apple uitbreidingen automatisch downloaden en installeren.

Wanneer u een internetverbinding hebt, zoekt Software-update op de internetserver van Apple naar updates voor de computer. U kunt echter ook een schema instellen zodat regelmatig naar updates wordt gezocht en deze automatisch worden gedownload en geïnstalleerd.

Om te zoeken naar software-updates, gaat u als volgt te werk:

- 1 Open Systeemvoorkeuren.
- 2 Klik op 'Software-update' en volg de aanwijzingen op het scherm.



- Zoek in Mac OS Help op "software-update" als u meer wilt weten over updates.
- Voor de meest recente informatie over het Mac OS raadpleegt u de Mac OS-website op www.apple.com/macOS.

Camera's of andere FireWire- of USB-apparaten aansluiten

U kunt een digitale camera, videocamera, scanner of een ander apparaat met een FireWire- of USB-connector op de PowerBook aansluiten. Volg de installatie-instructies bij het apparaat. Raadpleeg het gedeelte "FireWire" op pagina 36 voor meer informatie over FireWire. Raadpleeg het gedeelte "USB" op pagina 34 voor meer informatie over USB.

Een verbinding met een netwerk tot stand brengen

Als u een verbinding tot stand wilt brengen met een Ethernet-netwerk of een draadloos netwerk, raadpleegt u "Ethernet (10/100/1000Base-T)" op pagina 42 en "Draadloze internet- en netwerktoegang via AirPort Extreme" op pagina 40 voor meer informatie over de configuratie van een Ethernet- of AirPort Extreme-verbinding. U kunt ook 'Help' > 'Mac Help' in de menubalk kiezen en op "Ethernet" zoeken of het AirPort-hulpprogramma openen en 'Help' > 'AirPort Help' kiezen.

Een internetverbinding tot stand brengen

Tijdens de configuratie van de computer hebt u via de configuratie-assistent instructies ontvangen over het tot stand brengen van een internetverbinding. Wanneer u moet overschakelen op een ander type verbinding, zoals een verbinding via een DSL- of kabelmodem, een Ethernet-LAN of een AirPort Extreme-netwerk, raadpleegt u bijlage C, "Een verbinding tot stand brengen met het internet," op pagina 77 voor meer informatie.

Bestanden naar een andere computer kopiëren

U kunt bestanden of documenten op verschillende manieren naar of van de PowerBook kopiëren.

- Als u beschikt over een externe USB- of FireWire-schijf of een andere schijf, kunt u hiermee bestanden van de ene naar de andere computer kopiëren.
- Als u een .Mac-account of een andere internetaccount hebt, kunt u deze account gebruiken om bestanden naar een andere computer over te brengen.
- U kunt bestanden ook naar een andere computer in een netwerk overbrengen. U krijgt toegang tot een server of een andere computer door op 'Netwerk' te klikken in de navigatiekolom van de Finder of door 'Ga' > 'Verbind met server' te kiezen in de menubalk van de Finder.
- U kunt een klein Ethernet-netwerk opzetten door een Ethernet-kabel aan te sluiten op de PowerBook en op de Ethernet-poort van een andere computer. Kies voor meer informatie 'Mac Help' uit het Help-menu in de menubalk en zoek op "twee computers verbinden".
- U kunt ook een verbinding met een andere Macintosh computer tot stand brengen met behulp van een FireWire-kabel. Wanneer u de computer opstart in de FireWire-doelschijfmodus, wordt de PowerBook als harde schijf weergegeven op de andere computer, zodat u bestanden kunt uitwisselen. Raadpleeg het gedeelte "FireWire-doelschijfmodus" op pagina 37 voor informatie over het gebruik van FireWire voor bestandsoverdracht.
- U kunt een verbinding tot stand brengen met een draadloos AirPort Extreme 802.11g- of 802.11b-netwerk voor de overdracht van bestanden. Raadpleeg het gedeelte "Draadloze internet- en netwerktoegang via AirPort Extreme" op pagina 40 voor meer informatie.

- Als u toegang hebt tot apparaten die via de draadloze Bluetooth-technologie met elkaar communiceren, kunt u via Bluetooth bestanden uitwisselen. Raadpleeg het gedeelte “Werken met Bluetooth-apparaten” op pagina 39 voor meer informatie.

Voor algemene informatie over het uitwisselen van bestanden en documenten opent u Mac OS Help en zoekt u naar het gewenste type verbinding.

Een programma blijft hangen

Soms lijkt het alsof een programma op het scherm blijft hangen. Dit komt echter zelden voor. In Mac OS X kunt u een vastgelopen programma stoppen zonder dat u de computer opnieuw hoeft op te starten. Door een vastgelopen programma te stoppen, kunt u het werk in andere geopende programma's mogelijk nog opslaan.

Om een programma geforceerd te stoppen, gaat u als volgt te werk:

- 1 Druk op Command (⌘)-Option-Esc of kies 'Forceer stop' uit het Apple-menu ().

In het dialoogvenster 'Programma's geforceerd stoppen' dat verschijnt, is het desbetreffende programma al geselecteerd.



- 2 Klik op 'Forceer stop'.

Het programma wordt gestopt, terwijl alle andere programma's geopend blijven.

U kunt, indien nodig, ook de Classic-omgeving geforceerd stoppen. Hiermee stopt u alle Classic-programma's. Ook kunt u vanuit dit dialoogvenster de Finder opnieuw starten.

Raadpleeg bij andere problemen hoofdstuk 5, “Problemen oplossen”, op pagina 63.

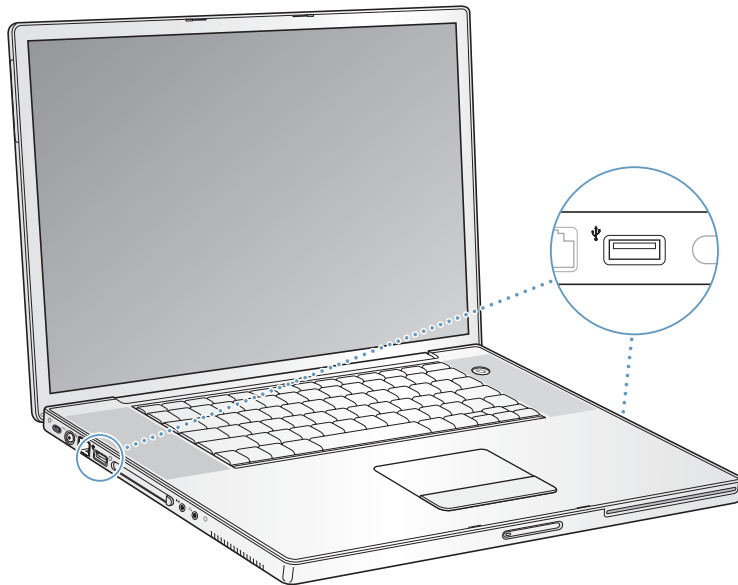
De PowerBook heeft veel ingebouwde voorzieningen en verbindingsmogelijkheden die u naar wens kunt aanpassen en uitbreiden.

Een greep uit de mogelijkheden en voorzieningen van de computer:

- USB 2.0-poorten (Universal Serial Bus) voor aansluiting van extra apparatuur op de PowerBook, zoals printers, scanners en andere apparaten. Raadpleeg pagina 34 voor meer informatie.
- FireWire 400-poorten en FireWire 800-poorten voor aansluiting van snelle apparatuur, zoals digitale videocamera's en externe harde schijven. Raadpleeg pagina 36 voor meer informatie.
- Een PC Card-/CardBus-sleuf. Raadpleeg pagina 38 voor meer informatie.
- Draadloze verbinding via Bluetooth, draadloze netwerkvoorzieningen via AirPort Extreme, Ethernet-netwerkvoorzieningen en een 56K-modem voor netwerkverbindingen en communicatie. Raadpleeg pagina 39 voor meer informatie.
- Geluidsinvoerpoorten en koptelefoonaansluitingen voor aansluiting van koptelefoons, luidsprekers, microfoons en andere geluidsapparatuur. Raadpleeg pagina 43 voor meer informatie.
- De mogelijkheid om een extern beeldscherm of een digitaal flat-panelbeeldscherm op de PowerBook aan te sluiten (dankzij DVI-video-uitvoer via de meegeleverde DVI-naar-VGA-adapter) en ondersteuning voor synchrone weergave en een extra groot bureaublad (twee beeldschermen). Dankzij de ingebouwde S-video-ondersteuning van de PowerBook kunt u materiaal op een televisie afspelen. Raadpleeg pagina 44 voor meer informatie.
- Een SuperDrive waarmee u cd's en dvd's kunt afspelen en branden. Raadpleeg pagina 47 voor meer informatie.
- Opening voor antidiefstalkabel om de PowerBook tegen diefstal te beveiligen. Raadpleeg "Opening voor antidiefstalkabel" op pagina 55 voor meer informatie.

USB

De PowerBook wordt geleverd met twee USB 2.0-poorten (⚡), ook wel Hi-Speed USB genoemd, waarop u een groot aantal typen externe apparaten kunt aansluiten, zoals printers, scanners, digitale camera's, game-pads, joysticks, toetsenborden en diskette-eenheden. De USB 2.0-poorten zijn ook geschikt voor oudere USB-apparaten. Doorgaans kunt u een USB-apparaat aansluiten of loskoppelen terwijl de computer aan staat. Nadat u het apparaat hebt aangesloten, is het direct klaar voor gebruik. U hoeft de computer dus niet opnieuw op te starten of te configureren.



Werken met USB-apparaten

Om een USB-apparaat te gebruiken, sluit u het aan op de computer. De computer laadt automatisch de juiste software wanneer u een nieuw apparaat aansluit.

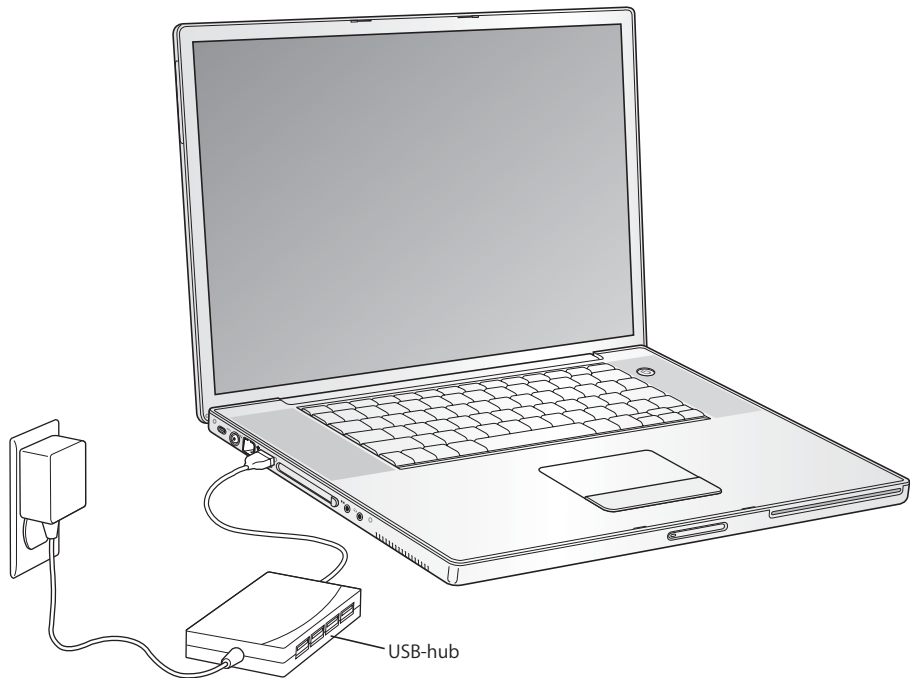
Opmerking: De computer is al voorzien van software die geschikt is voor uiteenlopende USB-apparaten. Als de PowerBook niet de juiste software kan vinden wanneer u een USB-apparaat aansluit, kunt u de software installeren die bij het apparaat is geleverd. U kunt ook aan de hand van de melding die verschijnt de desbetreffende software op het internet zoeken en deze vervolgens downloaden en installeren.

USB-apparaten en energieverbruik

U kunt op de PowerBook USB-apparaten, zoals joysticks en toetsenborden, aansluiten die van stroom worden voorzien via de USB-aansluiting in plaats van via een aparte lichtnetadapter. Door het gebruik van dit soort USB-apparaten raakt de batterij van de PowerBook mogelijk echter sneller leeg. Als u het apparaat voor langere tijd gebruikt, is het verstandig de lichtnetadapter aan te sluiten.

Meerdere USB-apparaten tegelijk gebruiken

Als u meer dan twee USB-apparaten tegelijk wilt gebruiken, moet u een USB-hub aanschaffen. Als u de USB-hub op een vrije USB-poort van de computer aansluit, beschikt u over extra USB-poorten (meestal vier of zeven). De meeste USB-hubs zijn voorzien van een lichtnetadapter die u op een stopcontact moet aansluiten.

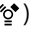


Meer informatie over USB

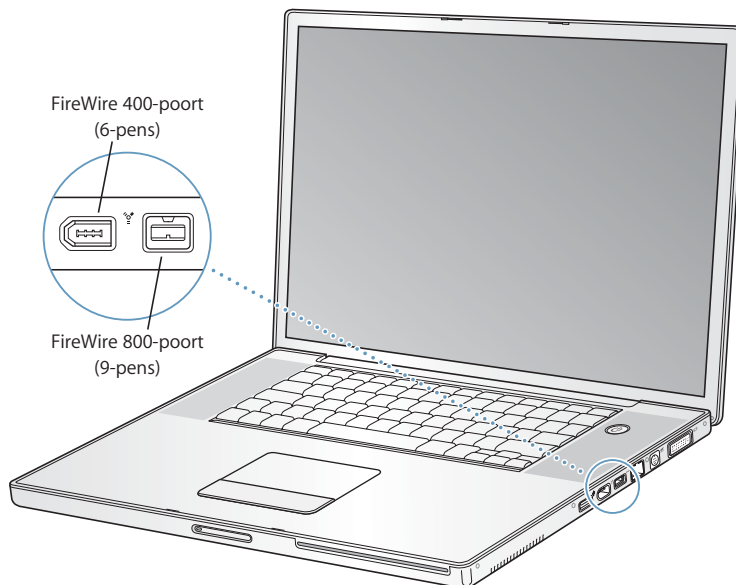
Raadpleeg Mac OS Help voor meer informatie over USB. Kies 'Help' > 'Mac Help' en zoek op "USB". U kunt ook de USB-website van Apple raadplegen op www.apple.com/usb.

Raadpleeg de Macintosh Products Guide op www.apple.com/guide om te zien welke USB-apparaten voor de computer beschikbaar zijn.

FireWire

De computer heeft één FireWire 400-poort en één FireWire 800-poort (). Dankzij FireWire kunt u eenvoudig snelle externe apparaten, zoals een DV-camera, printer, scanner en een harde schijf, aansluiten en loskoppelen zonder de computer opnieuw te hoeven opstarten.

U kunt een standaard-6-pens FireWire-apparaat rechtstreeks op de FireWire 400-poort aansluiten. Met behulp van een 9-pens-naar-6-pens FireWire-kabel kunt u het apparaat op de FireWire 800-poort aansluiten. Voor een nog snellere verbinding kunt u ook een 9-pens FireWire-apparaat rechtstreeks op de FireWire 800-poort aansluiten. Beide poorten leveren stroom aan de aangesloten apparaten, zodat deze geen netsnoer nodig hebben.



Met FireWire kunt u onder andere het volgende doen:

- Een digitale videocamera aansluiten en videobeelden van hoge kwaliteit vastleggen, naar de computer overbrengen en op de computer bewerken met behulp van speciale videobewerkingssoftware, zoals iMovie of Final Cut Pro.
- Een externe FireWire harde schijf aansluiten voor de opslag van gegevens of de overdracht van bestanden.
- Vanaf een externe FireWire harde schijf opstarten. Sluit een externe FireWire harde schijf aan (met een bruikbaar, geïnstalleerd besturingssysteem), open het paneel 'Opstartschijf' in Systeemvoorkeuren en klik op de FireWire harde schijf. Start de computer opnieuw op.

Werken met FireWire-apparaten

Om een FireWire-apparaat in combinatie met de computer te gebruiken, sluit u het apparaat op de computer aan en installeert u de eventuele bijbehorende software. Als u een nieuw apparaat aansluit, wordt dit automatisch door de computer herkend.

FireWire-apparaten en energieverbruik

FireWire-apparaten, zoals bepaalde externe harde schijven, kunnen via de FireWire-verbinding van stroom worden voorzien in plaats van via een aparte lichtnetadapter. Door het gebruik van dit soort FireWire-apparaten raakt de batterij van de PowerBook mogelijk echter sneller leeg. Als u het apparaat voor langere tijd gebruikt, is het verstandig de lichtnetadapter aan te sluiten.

Opmerking: De FireWire-poorten leveren een vermogen van maximaal 7 watt aan FireWire-apparaten. U kunt verschillende apparaten aan elkaar koppelen en deze keten van apparaten aansluiten op de FireWire-poort van de computer. Er mag echter slechts één apparaat via de computer van stroom worden voorzien. De overige apparaten moeten via afzonderlijke lichtnetadapters van stroom worden voorzien. Als u meerdere FireWire-apparaten aansluit die via de computer van stroom worden voorzien, kunnen er problemen optreden. Als er een probleem optreedt, zet u de computer uit, verwijderd u de FireWire-apparaten en start u de computer opnieuw op.

FireWire-doelschijfmodus

Als zich een probleem voordoet waardoor u de computer niet kunt opstarten of als u bestanden wilt uitwisselen tussen de PowerBook en een andere computer met FireWire, kunt u de PowerBook in de FireWire-doelschijfmodus op een andere computer aansluiten, zodat u de bestanden toch kunt gebruiken. Wanneer u de PowerBook opstart in de FireWire-doelschijfmodus, kan de andere computer de PowerBook als een harde schijf benaderen.

Opmerking: als u in de FireWire-doelschijfmodus werkt, is het verstandig de lichtnetadapter op de PowerBook aan te sluiten.

Om de PowerBook aan te sluiten op een andere computer in de FireWire-doelschijfmodus, gaat u als volgt te werk:

- 1 Controleer of de PowerBook is uitgeschakeld.
- 2 Sluit de PowerBook aan op een andere computer met FireWire door middel van een FireWire-kabel. U kunt hiervoor een FireWire-kabel gebruiken met elke combinatie van 6-pens- en 9-pens-connectors.
- 3 Start de PowerBook op terwijl u de T-toets ingedrukt houdt. Op het scherm van uw PowerBook verschijnt het FireWire-logo. Op het scherm van de andere computer verschijnt het symbool van de interne harde schijf van uw PowerBook. Vervolgens kunt u bestanden tussen de computers uitwisselen.
- 4 Nadat de bestanden zijn uitgewisseld, sleept u het symbool van de harde schijf van de PowerBook naar de prullenmand.

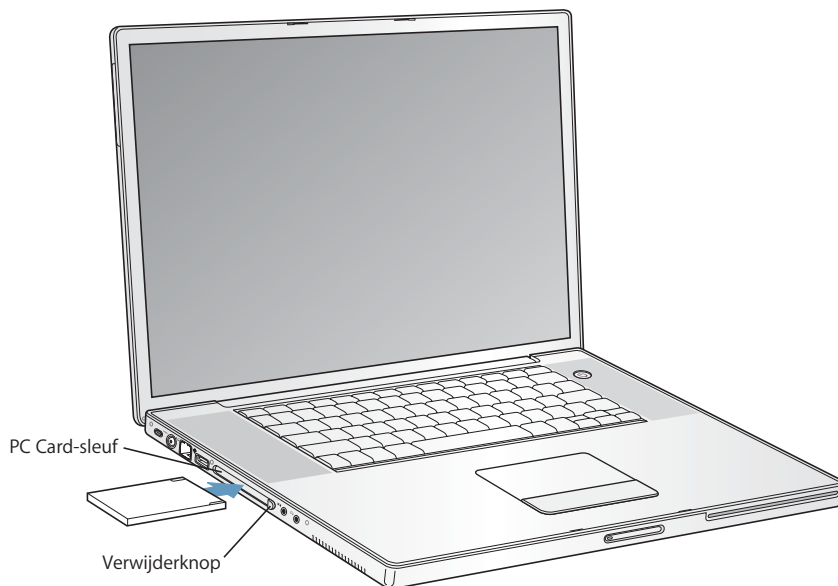
- 5 Zet de PowerBook uit met behulp van de aan/uit-knop en koppel vervolgens de FireWire-kabel los.

Meer informatie over FireWire

Raadpleeg Mac OS Help voor meer informatie over FireWire. Kies 'Help' > 'Mac Help' in de menubalk van de Finder en zoek op "FireWire". U kunt ook de FireWire-website van Apple raadplegen op www.apple.com/firewire.

PC Cards

Met de PC Card-sleuf kunt u de mogelijkheden van de PowerBook verder uitbreiden. U kunt bijvoorbeeld harde schijven of Compact Flash-lezers op de PowerBook aansluiten. De PC Card-sleuf is geschikt voor Type I en Type II PCMCIA-kaarten (inclusief CardBus-kaarten). U kunt een PC Card in de sleuf plaatsen als de computer aan, uit of in de sluimerstand staat.



Belangrijk: De AirPort Extreme-kaart van Apple is geïnstalleerd in een sleuf in de computer. In tegenstelling tot kaarten voor draadloze verbinding van andere fabrikanten kunt u de AirPort-kaart niet installeren in de PC Card-sleuf. Als u de AirPort Extreme-kaart in de PC Card-sleuf installeert, kunt u de kaart niet gebruiken en werkt de computer niet naar behoren.

Een PC Card installeren en verwijderen

Houd de kaart recht en plaats deze met het etiket naar boven in de sleuf. U voelt enige weerstand als u de kaart in de sleuf duwt. Als de kaart goed op zijn plaats zit, klikt de kaart vast. Mogelijk verschijnt er tevens een symbool van de PC Card op het bureaublad. U kunt een PC Card verwijderen terwijl de computer is in- of uitgeschakeld, maar niet als deze in de sluimerstand staat.

Om een PC Card te verwijderen, gaat u als volgt te werk:

- 1 Als de computer aan staat, sleept u het symbool van de kaart naar de prullenmand.
- 2 Druk eenmaal op de verwijderknop naast de PC Card-sleuf om de knop te ontgrendelen.
- 3 Druk nogmaals op de knop om de kaart te verwijderen.
- 4 Haal de kaart uit de sleuf en druk nogmaals op de verwijderknop om de sleuf in de computer te schuiven.

Meer informatie over PC Cards

Raadpleeg de Macintosh Products Guide op www.apple.com/guide om te zien welke PC Cards voor de PowerBook beschikbaar zijn.

Werken met Bluetooth-apparaten

Met de PowerBook kunt u een draadloze verbinding tot stand brengen en gegevens uitwisselen met apparaten die geschikt zijn voor Bluetooth®, zoals mobiele telefoons en organizers. Dankzij de draadloze Bluetooth-technologie is het gebruik van een groot aantal kabels om apparaten met elkaar te verbinden niet meer nodig. Apparaten die zijn uitgerust met de draadloze Bluetooth-technologie kunnen binnen een afstand van tien meter draadloos met elkaar communiceren.

Apparaten die met de draadloze Bluetooth-technologie kunnen zijn uitgerust zijn onder andere:

- computers;
- mobiele telefoons;
- randapparatuur (toetsenbord, muis, enzovoort);
- organizers.

Met de draadloze Bluetooth-technologie kunt u onder andere het volgende doen:

- Met de PowerBook communiceren met een mobiele telefoon die met de draadloze Bluetooth-technologie is uitgerust. Via uw mobiele telefoon kunt u een verbinding tot stand brengen met het internet, waarbij de telefoon als modem fungeert en een verbinding tot stand brengt met een aanbieder van draadloze internetdiensten met een snelheid van maximaal 56 Kbps.

- Communiceren met uw organizer. Met behulp van iSync kunt u draadloos een HotSync-bewerking uitvoeren of uw visitekaartje of agendagegevens rechtstreeks versturen naar de organizer van een collega.
- Kleine bestanden uitwisselen tussen computers (zelfs tussen een Mac en een pc) met het hulpprogramma Bluetooth-bestandsuitwisseling. Voor het uitwisselen van grote bestanden wordt echter aanbevolen gebruik te maken van AirPort Extreme.

Meer informatie over de draadloze Bluetooth-technologie

Als u hulp nodig hebt bij het gebruik van de draadloze Bluetooth-technologie, opent u het programma Bluetooth-bestandsuitwisseling (in de map 'Hulpprogramma's' in de map 'Programma's') en kiest u 'Help' > 'Bluetooth Help'. U kunt ook de Bluetooth-website van Apple raadplegen op www.apple.com/bluetooth.

Draadloze internet- en netwerktoegang via AirPort Extreme

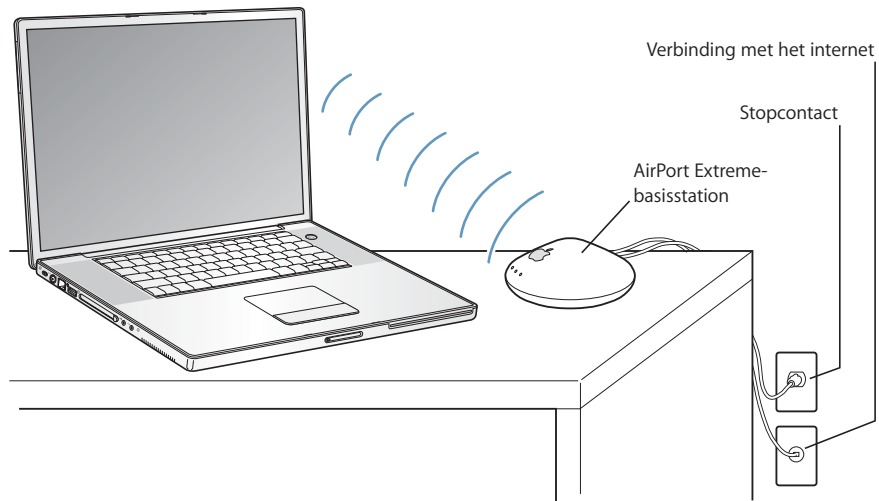
In de PowerBook is een AirPort Extreme-kaart geïnstalleerd. Met AirPort Extreme kunt u op een eenvoudige en betaalbare manier vanuit elke ruimte in uw huis, klaslokaal of kantoor een draadloze verbinding met het internet tot stand brengen. AirPort Extreme maakt geen gebruik van de gebruikelijke kabels, maar van draadloze LAN-technologie (Local Area Network) om communicatie tussen computers tot stand te brengen. Via een draadloos netwerk kunt u bijvoorbeeld een verbinding tot stand brengen met het internet, bestanden uitwisselen of computerspellen met meerdere gebruikers spelen.

De AirPort Extreme-kaart is compatibel met het AirPort Extreme-basisstation en het originele AirPort-basisstation van Apple en alle producten die voldoen aan de 802.11b- of 802.11g-norm.

Opmerking: Voor draadloze internettoegang zijn een AirPort Extreme-kaart, een 802.11b- of 802.11g-toegangspunt, zoals een AirPort Extreme-basisstation of AirPort-basisstation, en een internetaccount nodig (waarvoor u mogelijk moet betalen). Bepaalde internetaanbieders zijn momenteel niet geschikt voor het gebruik van AirPort. Het bereik van AirPort kan variëren, afhankelijk van de omgeving.

Draadloze toegang tot het internet via AirPort Extreme

Met behulp van AirPort Extreme brengt u een draadloze verbinding tot stand met een apparaat dat het "basisstation" wordt genoemd en dat een fysieke verbinding met het internet heeft. De werking van de AirPort Extreme-technologie kunt u vergelijken met die van een draadloze telefoon. Via de AirPort Extreme-kaart wordt een draadloze verbinding tot stand gebracht met het basisstation dat is aangesloten op een telefoonlijn, een DSL-modem of een kabelmodem.



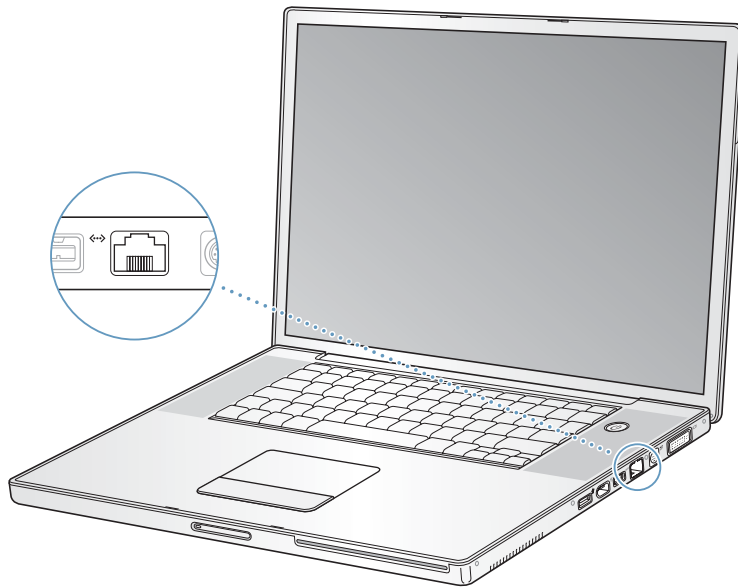
Meer informatie over AirPort Extreme

Als u een AirPort Extreme-basisstation wilt aanschaffen, gaat u naar een geautoriseerde Apple reseller of raadpleegt u de Apple Store op www.apple.com/store.

Raadpleeg AirPort Help voor meer informatie over AirPort Extreme. Kies 'Help' > 'Mac Help' uit de menubalk en kies vervolgens 'Bibliotheek' > 'AirPort Help' uit de menubalk. U kunt ook de AirPort-website van Apple raadplegen op www.apple.com/airport of de ondersteuningswebsite van Apple raadplegen op www.apple.com/support.

Ethernet (10/100/1000Base-T)

De computer is voorzien van een ingebouwde twisted-pair Ethernet-netwerkaansluiting met een doorvoersnelheid van 10/100/1000 Mbps. Hiermee kunt u een verbinding tot stand brengen met een Gigabit Ethernet-netwerk, een kabelmodem of een DSL-modem.



Als u de computer op een netwerk aansluit, hebt u toegang tot andere computers. U kunt gegevens opslaan en ophalen, netwerkprinters gebruiken, e-mailberichten versturen of een verbinding met het internet tot stand brengen. U kunt Ethernet ook gebruiken om bestanden tussen twee computers uit te wisselen of om een klein netwerk op te zetten. Andere Ethernet-apparaten worden automatisch herkend door de Ethernet-poort van de PowerBook. U hebt geen Ethernet-crossoverkabel nodig om een verbinding met andere Ethernet-apparaten tot stand te brengen.

- Gebruik categorie 3 (of hoger) Ethernet-kabels met twee paren om een verbinding tot stand te brengen met een 10Base-T Ethernet-netwerk.
- Gebruik categorie 5 (of hoger) Ethernet-kabels met twee paren om een verbinding tot stand te brengen met een 100Base-T Ethernet-netwerk.
- Gebruik categorie 5 (of hoger) Ethernet-kabels met vier paren om een verbinding tot stand te brengen met een 1000Base-T Ethernet-netwerk.

Meer informatie over Ethernet

Raadpleeg Mac OS Help voor meer informatie over het opzetten van een Ethernet-netwerk en bestandsoverdracht met behulp van Ethernet. Kies 'Help' > 'Mac Help' in de menubalk en zoek op "Ethernet" of "netwerk".

Raadpleeg de Macintosh Products Guide op www.apple.com/guide voor informatie over de netwerkproducten die voor de PowerBook geschikt zijn.

Werken met de modem

De Macintosh wordt geleverd met een 56K V.92-modem van Apple. Om de modem aan te sluiten, sluit u het ene uiteinde van de telefoonkabel of de RJ-11-kabel aan op de modempoot van de computer en het andere uiteinde op een RJ-11-standaardtelefoonaansluiting.

Zorg ervoor dat u de modem aansluit op een analoge telefoonlijn. In woonhuizen zijn meestal analoge telefoonlijnen aanwezig. Als u de modem aansluit op een digitale telefoonlijn, kunt u de modem niet gebruiken.

Attentie: Sluit de modem niet aan op een digitale telefoonlijn. Hierdoor kan de modem beschadigd raken. Neem contact op met uw telefoonmaatschappij als u niet weet of u een digitale telefoonlijn hebt.

Raadpleeg voor meer informatie over het tot stand brengen van een internetverbinding bijlage C, "Een verbinding tot stand brengen met het internet", op pagina 77. U kunt ook Mac OS Help raadplegen voor meer informatie over de interne modem.

Luidsprekers en geluidsapparatuur aansluiten

De PowerBook is voorzien van twee ingebouwde luidsprekers, een ingebouwde microfoon, een geluidsinvoerpoort en een koptelefoonaansluiting.

Opmerking: Er komt geen geluid uit de ingebouwde luidsprekers als op de computer apparaten zijn aangesloten. Om geluid via de computerluidsprekers weer te geven, moet u de koptelefoon of luidsprekers loskoppelen.

U kunt externe luidsprekers, een koptelefoon en andere geluidsuitvoerapparatuur op de koptelefoonaansluiting aansluiten. De koptelefoonaansluiting is een 3,5-mm ministereogeluids aansluiting. Deze aansluiting voorziet aangesloten apparaten niet van stroom. U moet daarom gebruikmaken van een koptelefoon of luidsprekers met eigen stroomvoorziening. U kunt geluiden op de harde schijf opnemen met behulp van de ingebouwde microfoon, die zich onder het afdekplaatje van de linkerluidspreker bevindt. U kunt ook externe microfoons of andere geluidsapparatuur aansluiten op de geluidsinvoerpoort. De geluidsinvoerpoort is een 3,5-mm ministereogeluids aansluiting die aangesloten apparaten niet van stroom voorziet. U moet daarom gebruikmaken van randapparatuur met eigen stroomvoorziening. Bij programma's waarmee u geluid kunt opnemen, zoals iMovie, selecteert u in het paneel 'Geluid' in Systeemvoorkeuren het gewenste apparaat voor geluidsinvoer, zoals een microfoon die via USB op de computer is aangesloten.

Met de volumetoetsen op het toetsenbord kunt u eenvoudig het volume wijzigen. U kunt het volume ook aanpassen met behulp van de regelaars in het paneel 'Geluid' in Systeemvoorkeuren.

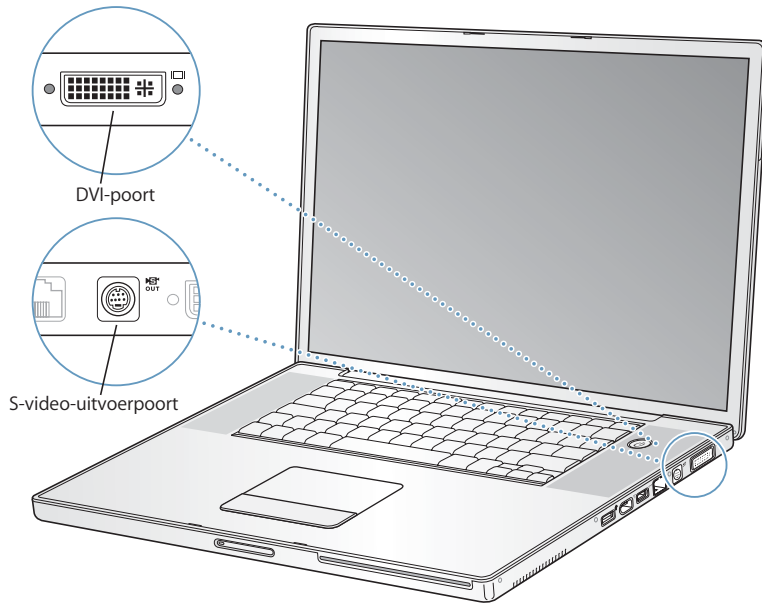
Voor meer informatie over geluid en het oplossen van problemen met het geluid op de computer opent u Mac OS Help en zoekt u op "geluid".

Externe videoapparatuur (DVI, VGA en S-Video)

De computer is voorzien van een poort voor een extern beeldscherm (DVI) waarop u rechtstreeks een beeldscherm of projector met een DVI-poort kunt aansluiten. Met behulp van de meegeleverde DVI-naar-VGA-adapter kunt u een beeldscherm of projector met een VGA-connector aansluiten.

Via de tv-uitvoerpoort (ook wel de S-video-uitvoerpoort genoemd) op de computer kunt u de computer met een S-videokabel aansluiten op een televisietoestel, videorecorder of een videoprojectiesysteem. U kunt via de tv-uitvoerpoort beelden vertonen op een televisiescherm, computerbeelden vastleggen op een videoband of dvd-videoschijven afspelen op het televisietoestel.

Als het apparaat dat u wilt aansluiten geen S-videopoort heeft maar een composite-videopoort, kunt u de S-video-naar-composite-adapter gebruiken die bij de PowerBook is geleverd.



Als u een extern beeldscherm of een televisie hebt aangesloten op de PowerBook, kunt u kiezen of u hetzelfde beeld wilt weergeven op zowel het externe beeldscherm als het computerscherm (modus voor synchrone weergave) of dat u het Mac OS-bureaublad verdeeld over de twee beeldschermen wilt weergeven (modus voor twee beeldschermen). De PowerBook wordt standaard opgestart in de modus voor twee beeldschermen. Druk op de F7-toets (⇧) om te schakelen tussen de twee modi.

Als u het geluid van het externe apparaat, zoals een projector of een televisie wilt overbrengen, sluit u het ene uiteinde van een geluidskabel aan op de koptelefoonpoort (geluidsuitvoerpoort) van de computer en sluit u het andere uiteinde aan op het apparaat.

Opmerking: de beeldkwaliteit van de meeste televisies is minder goed dan die van een intern of extern beeldscherm.

Een extern beeldscherm of een externe projector aansluiten

Om een extern beeldscherm of een projector met een DVI-aansluiting op de computer aan te sluiten, gaat u als volgt te werk:

- 1 Schakel het externe beeldscherm of de projector in.
- 2 Controleer of de beeldschermkabel is aangesloten op het externe beeldscherm of de projector.

- 3 Sluit de beeldschermkabel aan op de PowerBook. Het externe beeldscherm wordt automatisch gedetecteerd.
- 4 Pas de resolutie van het externe beeldscherm aan via het paneel 'Beeldschermen' in Systeemvoorkeuren of door op het beeldschermstelsymbool in de menubalk te klikken.

Om een extern beeldscherm of een externe projector met een VGA-aansluiting aan te sluiten op de computer, gaat u als volgt te werk:

- 1 Schakel het externe beeldscherm of de projector in.
- 2 Controleer of de beeldschermkabel is aangesloten op het externe beeldscherm of de projector.
- 3 Sluit de DVI-naar-VGA-adapter die bij de PowerBook is geleverd aan op de VGA-connector van het externe beeldscherm of de externe projector.
- 4 Sluit de DVI-naar-VGA-adapter aan op de PowerBook. Het externe beeldscherm wordt automatisch gedetecteerd.

Belangrijk: om ervoor te zorgen dat het externe beeldscherm of de externe projector wordt herkend, moet u de DVI-naar-VGA-adapter eerst op het externe beeldscherm of de externe projector aansluiten.

- 5 Pas de resolutie van het externe beeldscherm aan via het paneel 'Beeldschermen' in Systeemvoorkeuren of door op het beeldschermstelsymbool in de menubalk te klikken.

Werken met de PowerBook terwijl het scherm is dichtgeklapt

Wanneer u een extern beeldscherm, een toetsenbord en een muis hebt aangesloten, en de lichtnetadapter op de PowerBook en een stopcontact hebt aangesloten, kunt u met de PowerBook werken terwijl het ingebouwde beeldscherm is dichtgeklapt.

Belangrijk: om de PowerBook te gebruiken terwijl het ingebouwde beeldscherm is dichtgeklapt, moet de lichtnetadapter op de PowerBook en een stopcontact zijn aangesloten.

Om met de computer te werken als u een extern beeldscherm hebt aangesloten en het scherm hebt dichtgeklapt, gaat u als volgt te werk:

- 1 Sluit een extern USB-toetsenbord en een USB-muis aan op de PowerBook.
- 2 Sluit de lichtnetadapter aan op de PowerBook en op een stopcontact.
- 3 Klap het beeldscherm van de PowerBook dicht om de sluimerstand in te schakelen.
- 4 Volg de stappen in het vorige gedeelte om een extern beeldscherm aan te sluiten op de PowerBook.
- 5 Wacht een aantal seconden en druk vervolgens op een toets op het externe toetsenbord om de computer uit de sluimerstand te halen.

Een televisie, videorecorder of ander videoapparaat aansluiten

Om een televisie, videorecorder of ander videoapparaat aan te sluiten op de PowerBook, gaat u als volgt te werk:

- 1 Sluit een S-video-kabel aan op de tv-uitvoerpoort (out) van de PowerBook (of gebruik de S-video-naar-composite-adapter om een composite-videokabel aan te sluiten) en sluit het andere uiteinde aan op het apparaat.
- 2 Als u het geluid van de PowerBook wilt overbrengen naar het externe apparaat, moet u een kabel met een minstekker en een RCA-stekker (niet meegeleverd) tussen de koptelefoonpoort (in) van de PowerBook en de geluidsinvoerpoort van het apparaat aansluiten.
- 3 Zet het externe apparaat aan.
- 4 Om de televisie of een ander extern apparaat te detecteren, houdt u de Command-toets (⌘) ingedrukt terwijl u op de F2-toets drukt.
- 5 Pas eventueel de weergave-instellingen voor het apparaat aan in het paneel 'Beeldschermen' in Systeemvoorkeuren.

Een Apple flat-panelbeeldscherm aansluiten

U kunt op de PowerBook met behulp van een DVI-naar-ADC-adapter een Apple flat-panelbeeldscherm aansluiten. Deze is verkrijgbaar bij een geautoriseerde Apple leverancier of via de Apple Store op www.apple.com/store.

Meer informatie over het gebruik van een extern beeldscherm of een televisie

Raadpleeg Mac OS Help voor meer informatie over het gebruik en de configuratie van externe beeldschermen. Kies 'Help' > 'Mac Help' in de menubalk en zoek op "beeldscherm".

Werken met de SuperDrive

Met de SuperDrive kunt u:

- software installeren vanaf cd's of dvd's;
- multimediatekstbestanden op cd-romschijven en muziekbestanden op audio-cd's afspelen;
- muziek, documenten en andere digitale bestanden op een cd-r- of cd-rw-schijf opslaan;
- dvd-films en de meeste dvd-schijven afspelen;
- gegevens op lege dvd-r-schijven opnemen.

Belangrijk: De SuperDrive van de PowerBook is geschikt voor standardschijven met een diameter van 12 cm. Schijven met een afwijkende vorm of schijven met een diameter van minder dan 12 cm kunt u niet gebruiken. Schijven die niet rond zijn, kunnen in de eenheid vast komen te zitten.

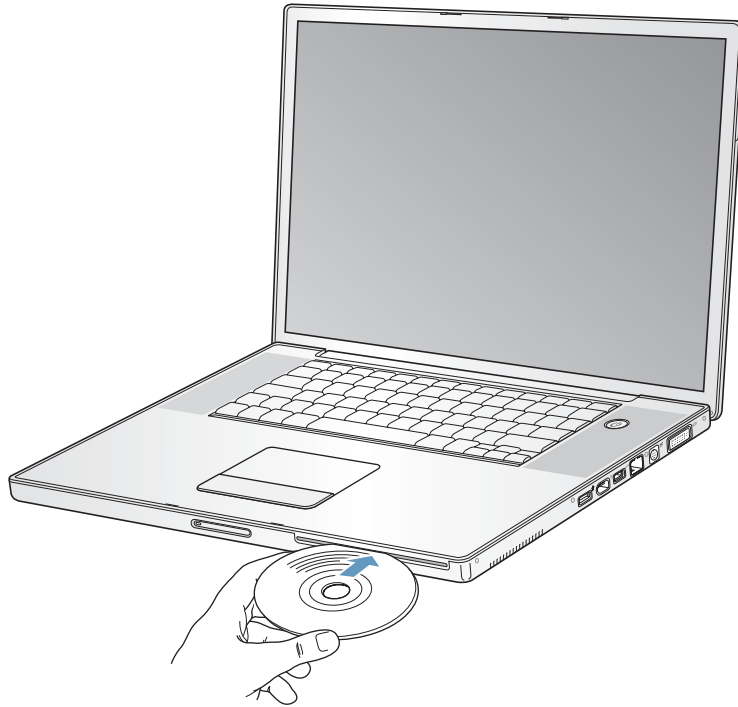
Een cd- of dvd-schijf in de eenheid plaatsen

Om programma's vanaf een cd of dvd te installeren of te gebruiken, gaat u als volgt te werk:

- 1 Zet de computer aan, plaats de schijf met het etiket naar boven in de sleuf totdat u voelt dat de schijf naar binnen wordt getrokken.

U moet de schijf mogelijk bijna geheel naar binnen duwen voordat de schijf naar binnen wordt getrokken. Dit is normaal.

Opmerking: Sommige dvd-schijven zijn aan twee zijden beschreven. Om de andere zijde van de schijf te gebruiken, moet u de schijf omdraaien.



- 2 Zodra het symbool van de schijf op het bureaublad verschijnt, kunt u de schijf gebruiken.

Een schijf uit de eenheid verwijderen

Een schijf verwijderen

- Sleep het schijfsymbool naar de prullenmand.
- Houd de cd-/dvd-verwijderdertoets (▲) op het toetsenbord ingedrukt totdat de schijf wordt verwijderd.

Wacht totdat de schijf volledig naar buiten is gekomen voordat u de schijf verwijdert of opnieuw plaatst.

Als u een schijf niet kunt verwijderen, stopt u de programma's die gebruikmaken van de schijf en probeert u het opnieuw. Als dit niet werkt, start u de computer opnieuw op terwijl u de knop van het stuurvlak ingedrukt houdt.

Dvd-schijven afspelen

Als u een dvd-video op de PowerBook wilt afspelen, plaatst u de schijf. Het programma Dvd-speler wordt automatisch geopend. Dvd-speler bevat eenvoudig te gebruiken regelaars voor het starten, stoppen en afspelen van dvd's.



Als u de PowerBook op een televisie hebt aangesloten om een dvd-video op het televisiescherm te bekijken, selecteert u '720 x 480 NTSC' (in de Verenigde Staten) of '720 x 576 PAL' (in Europa en alle overige regio's) in het paneel 'Beeldschermen' in Systeemvoorkeuren.

U kunt de PowerBook eenvoudig op een stereo-installatie aansluiten. U kunt tussen de koptelefoonpoort (🎧) van de PowerBook en de geluidsinvoerpoort van de stereo-installatie een kabel met een ministekker en een RCA-stekker (niet meegeleverd) aansluiten.

Cd-r- en cd-rw-schijven opnemen

U kunt gegevens opnemen op cd-r- en cd-rw-schijven.

Om gegevens op een cd-r- of cd-rw-schijf te branden, gaat u als volgt te werk:

- 1 Plaats een lege schijf in de optische-schijfeenheid.
- 2 Voer in het dialoogvenster dat verschijnt een naam in voor de schijf. Op het bureaublad verschijnt het symbool van de schijf.
- 3 Sleep de gewenste bestanden en mappen naar het schijfsymbool.
- 4 Klik op het symbool voor het branden van schijven naast de naam van de schijf in de navigatiekolom in de Finder.

U kunt ook rechtstreeks vanuit de iTunes-bibliotheek muziek opnemen op een cd-r- of cd-rw-schijf.

Om rechtstreeks vanuit de iTunes-bibliotheek muziek op te nemen, gaat u als volgt te werk:

- 1 Klik op het iTunes-symbool in het Dock.
- 2 Selecteer de afspeellijst die u wilt opnemen.
- 3 Plaats een lege cd-r- of cd-rw-schijf.
- 4 Klik op 'Brand cd' boven in het iTunes-venster.

Meer informatie

- Voor meer informatie over het opslaan van muziekbestanden op een cd-r-schijf of cd-rw-schijf met behulp van iTunes, opent u het programma en kiest u 'iTunes en Music Store Help' uit het Help-menu.
- Voor instructies over het gebruik van het programma Dvd-speler opent u Dvd-speler en kiest u 'Dvd-speler Help' uit het Help-menu.

Gegevens opslaan op dvd

U kunt uw eigen digitale films op een lege dvd-schijf opslaan. U kunt ook andere typen digitale gegevens opslaan op een opneembare dvd-schijf, zoals reservekopieën van bestanden.

Met een programma als iDVD kunt u uw eigen digitale-mediaproject maken en dit project op een lege, opneembare schijf branden. Deze schijf kunt u vervolgens afspelen met de meeste standaard-dvd-spelers.

Om een iDVD-project op een lege dvd-r-schijf te branden, gaat u als volgt te werk:

- 1 Open het programma iDVD en open het voltooide iDVD-project.
- 2 Klik op de knop 'Brand'.
- 3 Plaats een lege, opneembare dvd-schijf in de eenheid als daarom wordt gevraagd.
- 4 Klik nogmaals op de knop 'Brand'.

Om gegevens op een dvd-r-schijf te branden, gaat u als volgt te werk:

- 1 Plaats een lege, opneembare dvd-schijf in de eenheid.
- 2 Voer in het dialoogvenster dat verschijnt een naam in voor de schijf en selecteer de gewenste structuur. Op het bureaublad verschijnt een symbool van de dvd-schijf.
- 3 Klik dubbel op het dvd-symbool en sleep vervolgens de gewenste bestanden en mappen naar het symbool.
- 4 Klik op het symbool voor het branden van schijven naast de naam van de schijf in de navigatiekolom in de Finder.

Voor meer informatie over het gebruik van iDVD, opent u het programma en kiest u 'Help' > 'iDVD Help'.

Belangrijk: Als de batterij leeg raakt terwijl u een dvd brandt, kan het branden mislukken en kan de dvd mogelijk niet meer worden gebruikt. Het wordt daarom aanbevolen de lichtnetadapter te gebruiken tijdens het branden van dvd-schijven.

Batterij

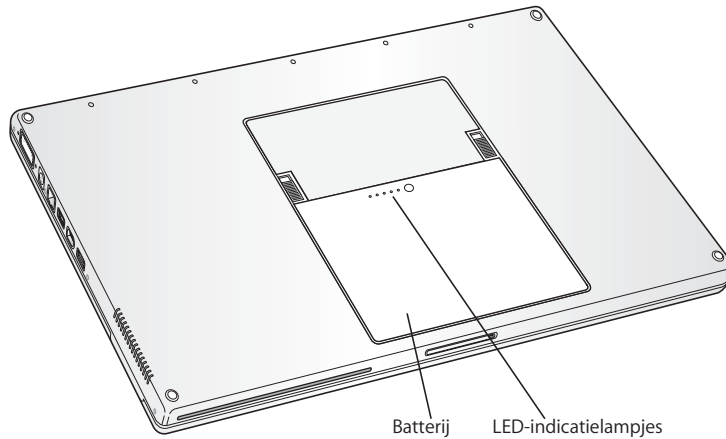
Als de lichtnetadapter niet is aangesloten, wordt de computer door de batterij van stroom voorzien. Afhankelijk van de programma's die u gebruikt en de externe apparaten die op de PowerBook zijn aangesloten, varieert de gebruiksduur van de batterij van de PowerBook. Wanneer u bepaalde voorzieningen uitschakelt, zoals AirPort Extreme of de draadloze Bluetooth®-technologie, gaat de batterij langer mee. Raadpleeg "Tips voor energiebesparing" op pagina 54 voor meer informatie over het gebruik van de batterij.

Aan het aantal oplichtende indicatielampjes op de batterij kunt u zien hoe vol de batterij nog is. Als u op het knopje naast de lampjes drukt, geeft het aantal oplichtende lampjes de lading van de batterij aan. Nadat u op dit knopje hebt gedrukt, blijven de indicatielampjes een paar seconden branden. U kunt de batterijlading controleren als de batterij zich in de PowerBook bevindt of als de batterij is verwijderd.

Als de batterij bijna leeg is terwijl u aan het werk bent, kunt u de sluimerstand inschakelen en de batterij vervangen door een opgeladen batterij. De interne reservebatterij levert voldoende stroom om de inhoud van het RAM-geheugen drie minuten te behouden, zodat u de batterij in de tussentijd kunt vervangen.

Opmerking: als u extra geheugen in de PowerBook hebt geïnstalleerd, kan de reservebatterij de computer wellicht minder dan drie minuten van stroom voorzien. Wanneer u de batterijen verschillende keren kort na elkaar verwisselt, kan de reservebatterij mogelijk minder lang gegevens behouden als de reservebatterij tussentijds niet volledig is opgeladen.

Belangrijk: Als nog maar één lampje knippert, is de batterij zo goed als leeg. Als er geen lampjes branden, is de batterij helemaal leeg en start de computer niet op, tenzij u de lichtnetadapter hebt aangesloten. Sluit de lichtnetadapter aan zodat de batterij wordt opgeladen of vervang de lege batterij door een volledig opgeladen batterij. (Raadpleeg pagina 53.)

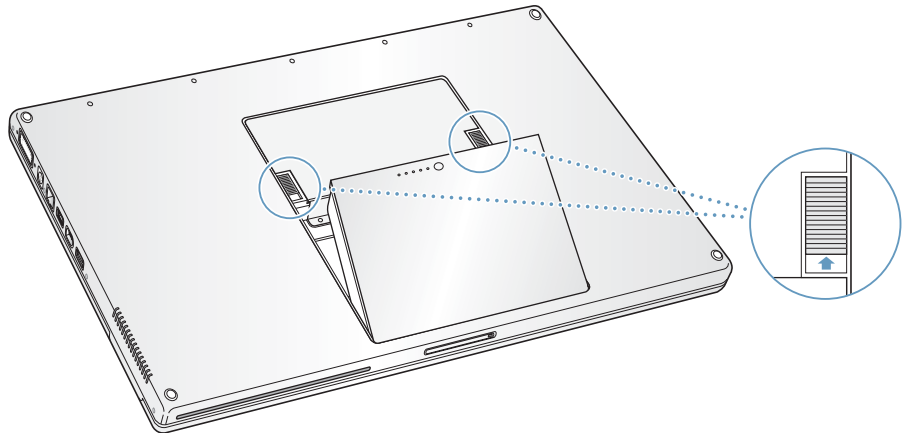


Als u hebt ingesteld dat het batterijsymbool in de menubalk van de Finder het percentage van de lading weergeeft, ziet u mogelijk soms dat de batterij de volledige lading van 100% niet behoudt wanneer de lichtnetadapter is aangesloten. Wanneer het batterijniveau uiteindelijk daalt beneden 95 procent, wordt de batterij weer tot 100% opgeladen. Dit komt de levensduur van de batterij ten goede aangezien het laden op deze manier niet voortdurend opnieuw wordt gestart en gestopt.

De batterij verwijderen of vervangen

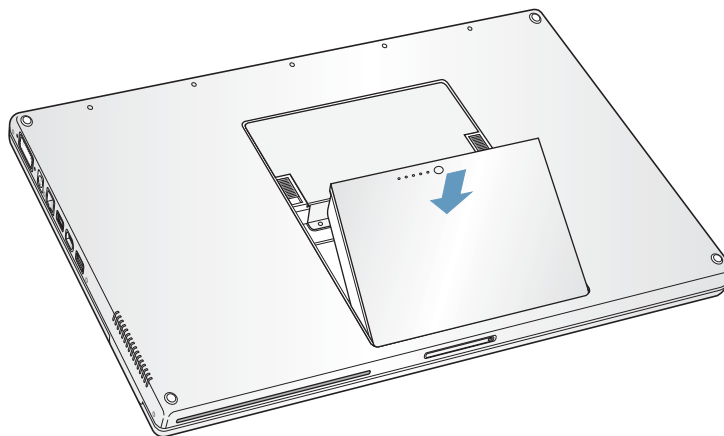
De batterij verwijderen

- Zet de PowerBook uit. Draai de computer om. Aan beide zijden van de batterij bevindt zich een ontgrendelingsschuifje. Schuif deze omhoog om de batterij te ontgrendelen en verwijder de batterij.



De batterij vervangen

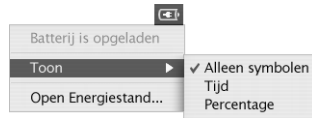
- Plaats één zijde van de batterij in de batterijhouder. Druk de batterij voorzichtig naar beneden totdat deze vastklikt.



Opmerking: U moet zich volgens de in uw woonplaats geldende richtlijnen of regelgeving van batterijen ontdoen. Raadpleeg het gedeelte “Gebruikte batterijen” op pagina 100 voor meer informatie.

De batterij opladen

De batterij kan worden opgeladen met de lichtnetadapter als de computer wordt gebruikt, in de sluimerstand staat of is uitgeschakeld. De batterij wordt echter het snelst opgeladen als de computer is uitgeschakeld of in de sluimerstand staat. U kunt het ladingsniveau van de batterij controleren aan de hand van het batterijsymbool in de menubalk.



De batterijlading die wordt aangegeven, is gebaseerd op de hoeveelheid stroom die de batterij nog bevat en de programma's, randapparaten en systeeminstellingen (helderheid van het beeldscherm, energiestandinstellingen, enzovoort) die u gebruikt. Om de batterijlading te verhogen, stopt u programma's en koppelt u de randapparaten los die u niet gebruikt. Pas vervolgens de instellingen in het paneel 'Energiestand' in Systeemvoorkeuren aan. (Raadpleeg het volgende gedeelte).

Tips voor energiebesparing

Hoe lang u precies met de PowerBook kunt werken voordat u de batterij opnieuw moet opladen, is afhankelijk van de programma's en randapparatuur die u gebruikt en de maatregelen die u neemt om het stroomverbruik te beperken.

U kunt het stroomgebruik als volgt beperken:

- Koppel alle USB- of FireWire-apparaten met busstroom die u niet gebruikt, los van de computer.
- Schakel AirPort uit als u AirPort niet gebruikt (gebruik het AirPort-statussymbool in de menubalk).
- Schakel de draadloze Bluetooth-module uit wanneer u deze niet gebruikt.
- Stop alle geopende programma's die u niet gebruikt.
- Verwijder cd- en dvd-schijven die niet in gebruik zijn.
- Verminder de helderheid van het scherm met behulp van de helderheidstoetsen op het toetsenbord van de PowerBook.
- Zorg dat de sluimerstand van de harde schijf al na een klein aantal minuten wordt ingeschakeld. Selecteer in het paneel 'Energiestand' in Systeemvoorkeuren het aankruisvak 'Plaats harde schijf of harde schijven in sluimerstand indien mogelijk' in.
- Schakel de sluimerstand in nadat de PowerBook vijf minuten inactief is.

U kunt het stroomverbruik nog meer beperken door de volgende opties in te stellen in het paneel 'Energiestand' in Systeemvoorkeuren:

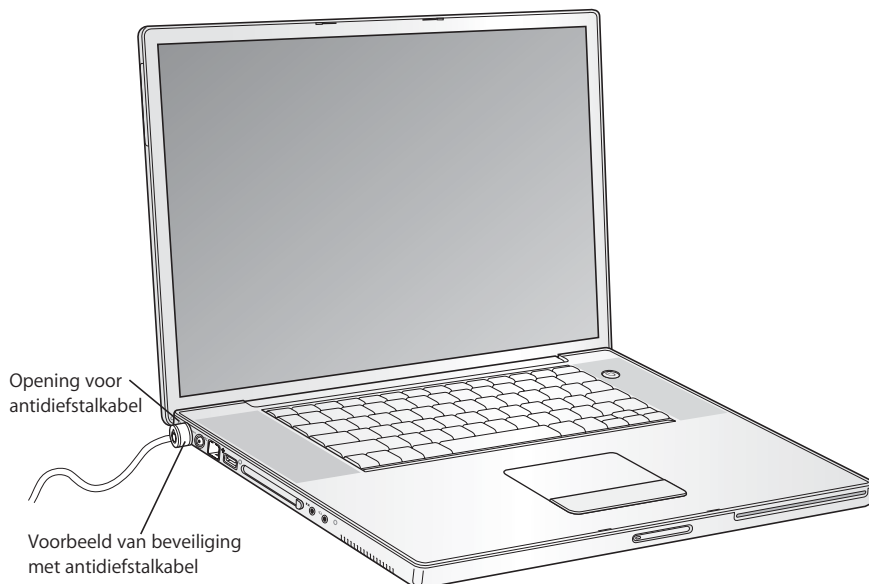
- Stel in dat de computer de processorsnelheid aanpast aan de hoeveelheid vermogen die voor bewerkingen nodig is. De PowerBook is standaard zo ingesteld dat de processorsnelheid bij batterijgebruik automatisch wordt verlaagd wanneer bewerkingen weinig van de processor vragen, zodat stroom wordt bespaard. Als bewerkingen veel van de processor vragen, schakelt de computer automatisch over naar een hogere processorsnelheid. Klik in het paneel 'Energiestand' in Systeemvoorkeuren op 'Toon details' om de instellingen te weer te geven. Om de processorsnelheid automatisch te wijzigen, kiest u 'Batterijvoeding' uit het venstermenu 'Instellingen voor', klikt u op 'Opties' en kiest u 'Automatisch' uit het venstermenu 'Processorsnelheid'. (Kies 'Hoogst' uit het venstermenu 'Processorsnelheid' als u wilt dat de computer altijd met de hoogste processorsnelheid werkt.)
- Voor een zo hoog mogelijke gebruiksduur van de batterij kiest u 'Langste gebruiksduur batterij' uit het venstermenu 'Optimaliseer energie-instellingen'.

Meer informatie over de batterij van de PowerBook

Raadpleeg Mac OS Help voor meer informatie. Kies 'Help' > 'Mac Help' in de menubalk en zoek op "batterij".

Opening voor antidiefstalkabel

U kunt een antidiefstalkabel met een slot aanschaffen om de PowerBook tegen diefstal te beveiligen. Met dit slot kunt u de computer aan een bureau of tafel bevestigen.



Meer informatie over beveiliging

Raadpleeg Mac OS Help voor meer informatie over de beveiligingsvoorzieningen van programma's op de PowerBook, zoals wachtwoorden voor meerdere gebruikers en het coderen van bestanden. Kies 'Help' > 'Mac Help' in de menubalk en zoek op "beveiliging" of "meerdere gebruikers".

Dit hoofdstuk bevat informatie over de installatie van extra geheugen in de PowerBook plus de bijbehorende instructies.

Attentie: Het wordt aanbevolen de installatie van extra geheugen uit te laten voeren door een door Apple geautoriseerde technicus. In het bij de computer geleverde boekje over service en ondersteuning door Apple vindt u hierover meer informatie. Eventuele schade die ontstaat doordat u de installatie zelf uitvoert, valt niet onder de garantie op de computer.

Extra geheugen installeren

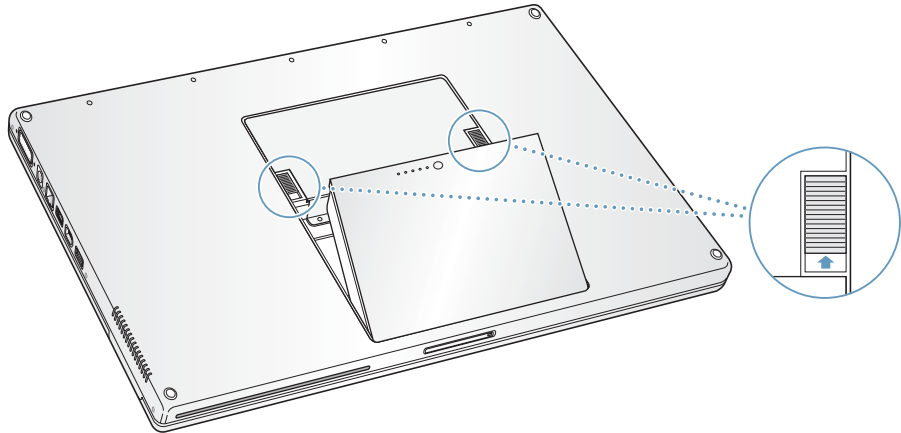
De computer bevat twee geheugensleuven. U krijgt toegang tot deze sleuven door het afdekplaatje van het geheugen in de batterijnis te verwijderen. De PowerBook wordt geleverd met een geheugenmodule van 512 MB DDR (Double Data Rate) SDRAM (Synchronous Dynamic Random-Access Memory) in een van de twee geheugensleuven. Beide geheugensleuven kunnen een geheugenmodule bevatten die voldoet aan de volgende specificaties:

- SO-DIMM-formaat (Small Outline-Dual Inline Memory Module)
- 1,25 inch of kleiner
- 256 MB, 512 MB of 1 GB (energiebesparend)
- 200-pens-module
- PC2700 DDR 333 Type RAM

U kunt het geheugen van de PowerBook uitbreiden tot maximaal 2 GB door DIMM-modules van 1 GB in beide geheugensleuven te installeren.

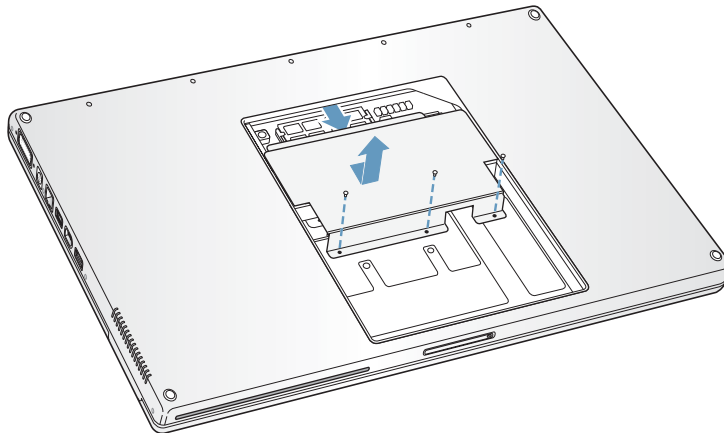
Om extra geheugen te installeren, gaat u als volgt te werk:

- 1 Zet de computer uit. Koppel de lichtnetadapter, de telefoonkabel en alle andere op de computer aangesloten kabels los.
- 2 Draai de computer om. Aan beide zijden van de batterij bevindt zich een ontgrendelingsschuijfe. Schuif deze omhoog. De batterij komt nu iets omhoog.

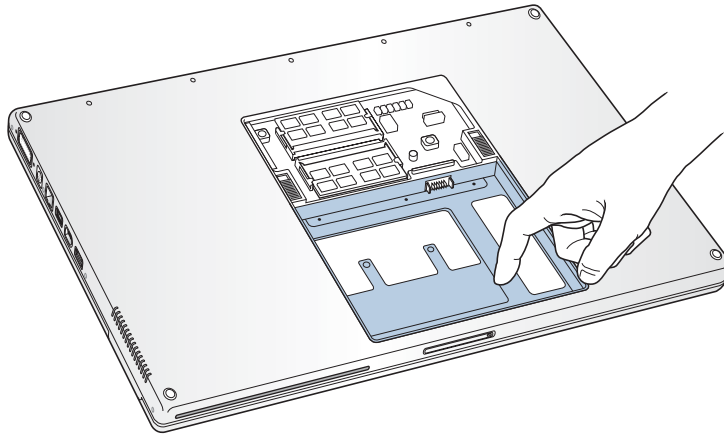


Attentie: De interne onderdelen van de PowerBook kunnen heet zijn. Als u de PowerBook kort tevoren hebt gebruikt, laat u de interne onderdelen van de computer een half uur afkoelen voordat u verdergaat.

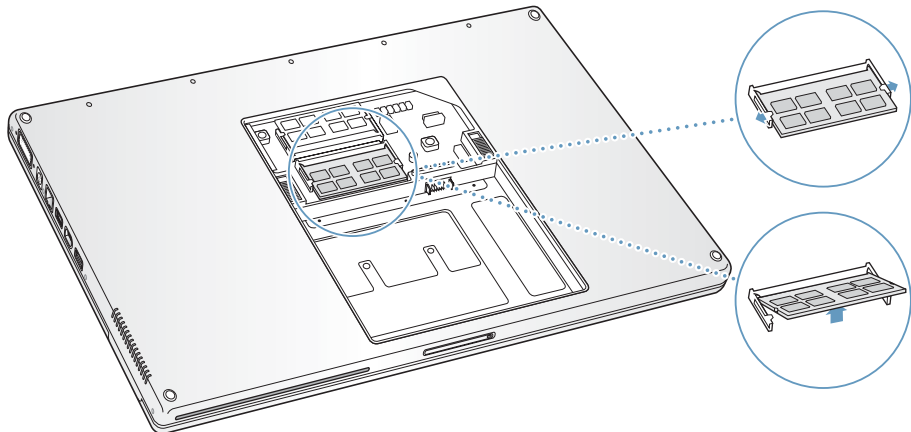
- 3 Verwijder het afdekplaatje van de geheugensleuf uit de batterijnis van de computer met behulp van een kleine kruiskopschroevendraaier.



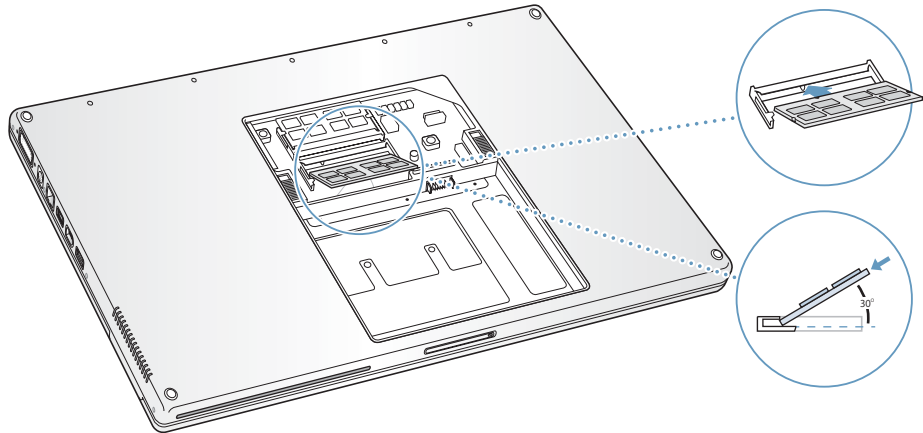
- 4 Raak één van de metalen onderdelen in de computer aan om eventuele statische elektriciteit te ontladen.



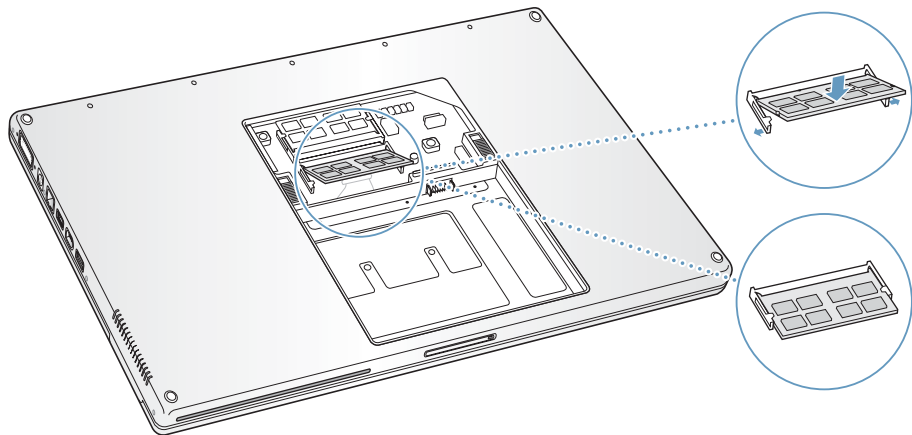
- 5 Als zich al een geheugenkaart bevindt in de sleuf die u wilt gebruiken, verwijdt u deze. Duw de schuifjes in de sleuf uit de uitsparingen in de geheugenkaart. De kaart komt iets omhoog. Til de geheugenkaart in een hoek van dertig graden op en trek de kaart vervolgens voorzichtig uit de geheugensleuf.



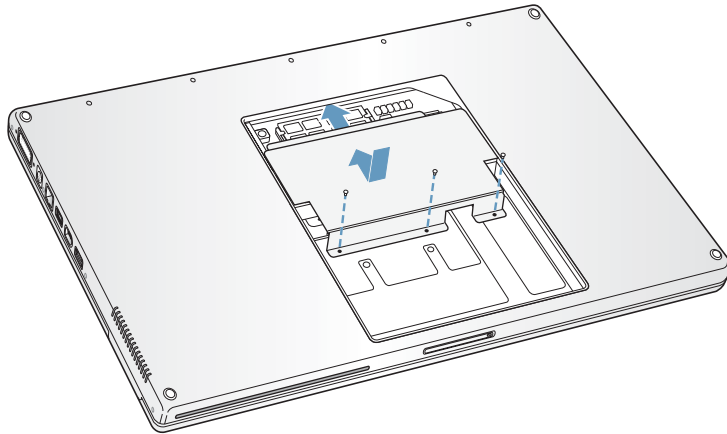
- 6 Plaats de geheugenkaart in een hoek van dertig graden in de sleuf. Zorg dat de uitsparing in de kaart zich recht tegenover het schuifje in de geheugensleuf bevindt en schuif de kaart voorzichtig in de sleuf totdat de gouden rand bijna niet meer zichtbaar is. Duw de kaart vervolgens voorzichtig in de geheugensleuf. Mogelijk moet u enige kracht uitoefenen om de kaart in de sleuf te drukken.



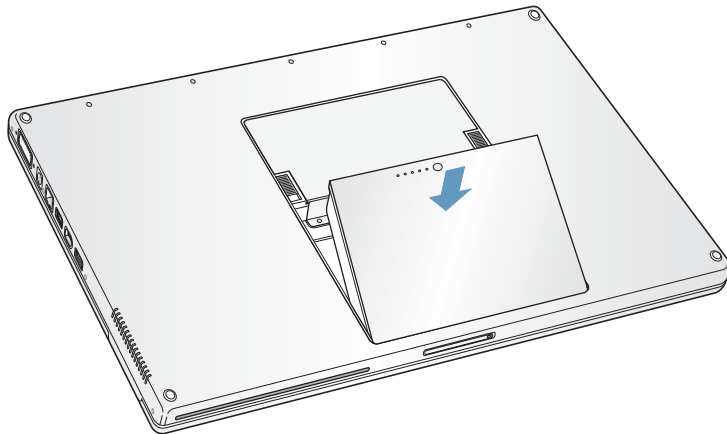
- 7 Duw de schuifjes in de geheugensleuf voorzichtig uit de uitsparingen en druk de geheugenkaart aan totdat de twee uitsparingen aan weerszijden van de kaart vastklikken.



- 8 Plaats het afdekplaatje terug en zorg dat het plaatje helemaal plat ligt voordat u het vastschroeft.



- 9 Plaats de batterij terug.



- 10 Sluit de lichtnetadapter en andere kabels weer aan.

Controleren of de computer het nieuwe geheugen herkent

Nadat u extra geheugen in de PowerBook hebt geïnstalleerd, moet u controleren of de computer het nieuwe geheugen herkent.

Om te controleren hoeveel geheugen in de computer is geïnstalleerd, gaat u als volgt te werk:

- 1 Start de computer op.
- 2 Als het Mac OS-bureaublad verschijnt, kiest u 'Apple' (🍏) > 'Over deze Mac' in de menubalk.

In het dialoogvenster dat verschijnt, wordt de totale hoeveelheid geheugen weergegeven die in de computer is geïnstalleerd, inclusief het geheugen dat u hebt toegevoegd. Voor een gedetailleerder overzicht van het geheugen dat in de computer is geïnstalleerd, klikt u op de knop 'Meer info'.

Als het geheugen niet wordt herkend of als de computer niet op de juiste manier opstart, zet u de PowerBook uit en raadpleegt u nogmaals de instructies om te zien of het geheugen compatibel is met deze PowerBook en of u het correct hebt geïnstalleerd. Als het probleem niet is opgelost, verwijdert u de geheugenmodule en raadpleegt u de documentatie bij de geheugenmodule of neemt u contact op met de fabrikant van de geheugenmodule.

Als u problemen ondervindt met de PowerBook, raadpleegt u eerst dit hoofdstuk voor oplossingen en adviezen.

In de meeste gevallen zijn problemen met de computer snel en eenvoudig op te lossen. Ga na wat zich voorafgaand aan het probleem heeft voorgedaan. Om een duidelijk overzicht van de eventuele oorzaken te krijgen, is het handig om op papier te zetten welke handelingen u hebt uitgevoerd voordat het probleem optrad.

Noteer:

- met welke programma's u werkte toen het probleem optrad (problemen die zich alleen voordoen wanneer u met een bepaald programma werkt, kunnen erop wijzen dat het programma niet compatibel is met de Mac OS-versie die op de computer is geïnstalleerd);
- welke software u recentelijk hebt geïnstalleerd, met name software die mogelijk onderdelen aan de Systeemmap heeft toegevoegd (bepaalde programma's installeren extensies die mogelijk niet compatibel zijn met de Classic-omgeving);
- welke nieuwe hardware u hebt geïnstalleerd, zoals extra geheugen of een randapparaat.

Voor meer informatie over het oplossen van problemen raadpleegt u Mac OS Help, de ondersteuningswebsite van Apple op www.apple.com/support of de Apple Knowledge Base op kbase.info.apple.com.

Problemen die het gebruik van de computer verhinderen

De computer reageert niet of de aanwijzer kan niet meer worden verplaatst

- Druk tegelijkertijd op de Command- (⌘), Option- en Esc-toets om een vastgelopen programma geforceerd te stoppen. Selecteer in het dialoogvenster dat verschijnt het programma dat u wilt stoppen en klik op 'Forceer stop'.

Als u in de Classic-omgeving werkt, houdt u de Option- en Command-toets (⌘) ingedrukt en drukt u vervolgens op de Esc-toets.

Sla uw werk in alle openstaande programma's op en start de computer opnieuw op om te controleren of het probleem volledig is opgelost.

- Als het niet lukt om het programma te stoppen, houdt u de aan/uit-knop (⏻) een paar seconden ingedrukt om de computer uit te schakelen.
- Als de computer nog steeds niet reageert, probeert u de computer opnieuw op te starten door tegelijkertijd de Command- (⌘) en Control-toets en de aan/uit-knop (⏻) in te drukken.

Als het probleem zich regelmatig voordoet, kiest u 'Help' > 'Mac Help' in de menubalk boven in het scherm. Zoek op "vastlopen" voor meer informatie wanneer de computer vastloopt of niet meer reageert.

Als het probleem zich alleen bij een bepaald programma voordoet, informeert u bij de fabrikant van het programma of het compatibel is met de computer. Als het programma compatibel is, moet u wellicht de systeemsoftware opnieuw installeren. Als u in de Classic-omgeving werkt, moet u wellicht controleren of er geen incompatibele systeemextensies zijn. Raadpleeg het volgende onderwerp voor instructies.

De computer loopt vast tijdens het opstarten of er verschijnt een knipperend vraagteken op het scherm

Met Schijfhulpprogramma kunt u de harde schijf herstellen.

- 1 Plaats de eerste schijf voor software-installatie en -herstel. Start de computer vervolgens opnieuw op en houd tijdens het opstarten de C-toets ingedrukt.
- 2 Kies 'Installer' > 'Open schijfhulpprogramma'. Als het schijfhulpprogramma wordt geopend, volgt u de instructies in het paneel 'Schijf-EHBO' om te zien of het hulpprogramma de schijf kan repareren.

Als dit niet werkt, moet u mogelijk de systeemsoftware opnieuw installeren. Raadpleeg pagina 67 voor meer informatie.

Als u in de Classic-omgeving in Mac OS X werkt, is er wellicht sprake van een extensie die niet compatibel is. (In Mac OS X worden geen systeemextensies gebruikt.)

Probeer de systeemextensies uit te schakelen om te controleren of daarmee het probleem is opgelost. Om de extensies in de Classic-omgeving uit te schakelen, opent u Systeemvoorkeuren en klikt u op 'Classic'. Vervolgens klikt u op de tab 'Geavanceerd' en selecteert u 'Schakel extensies uit' in het venstermenu. Klik op 'Herstart Classic'.

Als het probleem hiermee lijkt te zijn verholpen, kunt u achterhalen welke extensie het probleem veroorzaakt en deze vervolgens verwijderen of opnieuw installeren. Open het regelpaneel 'Extensiebeheer' en schakel de extensies uit die het probleem vermoedelijk veroorzaken. Start Classic vervolgens opnieuw op terwijl de extensies zijn ingeschakeld.

U kunt de computer niet inschakelen of opnieuw opstarten

- Controleer of de lichtnetadapter op de computer en een werkend stopcontact is aangesloten. Gebruik alleen de adapter die bij de computer is geleverd.
- Controleer of de batterij moet worden opgeladen. Druk op het knopje op de batterij. De indicatielampjes (maximaal vier) geven de batterijlading weer. Als nog maar één lampje knippert, is de batterij zo goed als leeg. U moet de batterij opladen totdat ten minste één van de indicatielampjes continu brandt.
- Als dit niet werkt, drukt u op de aan/uit-knop (⏻) en houdt u tegelijkertijd de toetsen Command (⌘), Option, P en R ingedrukt totdat u het opstartsignaal voor de tweede keer hoort.
- Als u onlangs extra geheugen hebt geïnstalleerd, controleert u of dit op de juiste manier is geïnstalleerd en of het geschikt is voor de computer. Verwijder het geheugen om te controleren of u de computer dan wel opnieuw kunt opstarten (raadpleeg pagina 57).
- Als het nog steeds niet lukt om de computer op te starten, raadpleegt u de documentatie bij de PowerBook voor informatie over service en ondersteuning door Apple.

Het beeldscherm wordt zwart of het systeem loopt vast

Probeer de computer opnieuw op te starten.

- 1 Koppel alle op de PowerBook aangesloten apparaten los, behalve de lichtnetadapter.
- 2 Houd de Command- (⌘) en Control-toets ingedrukt en druk op de aan/uit-knop (⏻) om de computer opnieuw op te starten.
- 3 Zorg ervoor dat de batterijlading ten minste tien procent is voordat u externe hardware aansluit en weer verdergaat met uw werk.

U kunt via het batterijsymbool in de menubalk zien hoe ver de batterij is opgeladen.

Andere problemen

U bent uw wachtwoord vergeten

- 1 Plaats de eerste schijf voor software-installatie en -herstel. Start de computer vervolgens opnieuw op en houd tijdens het opstarten de C-toets ingedrukt.
- 2 Kies 'Installer' > 'Stel wachtwoord opnieuw in' in de menubalk. Volg de aanwijzingen op het scherm.

U hebt een probleem met een bepaald programma

- Raadpleeg de fabrikant als het programma van een andere fabrikant dan Apple is. Fabrikanten plaatsen vaak updates van hun software op hun website.
- U kunt instellen dat automatisch wordt gecontroleerd of er nieuwe versies van Apple programma's beschikbaar zijn, waarna deze versies direct op de PowerBook worden geïnstalleerd. U stelt dit in met behulp van het paneel 'Software-update' in Systeemvoorkeuren. Kies voor meer informatie 'Help' > 'Mac Help' en zoek op "software-update".

U ondervindt problemen met AirPort Extreme

- Controleer of u de software op de juiste manier hebt geconfigureerd volgens de instructies die u bij de AirPort Extreme-kaart of het basisstation hebt ontvangen.
- Controleer of de computer of het netwerk waarmee u een verbinding tot stand wilt brengen, actief is en over een basisstation beschikt.
- Zorg ervoor dat u zich binnen het bereik van de andere computer of het toegangspunt van het netwerk bevindt. Controleer hiervoor het signaalniveau van AirPort Extreme. Controleer het AirPort-statussymbool in de menubalk. De signaalsterkte wordt aangegeven met maximaal vier balkjes.

Elektronische apparaten of metalen voorwerpen kunnen interferentie veroorzaken met draadloze communicatie, waardoor het bereik kan afnemen. De ontvangst wordt soms beter wanneer de computer wordt verplaatst of gedraaid.

- Raadpleeg AirPort Help (kies 'Help' > 'Mac Help' en kies vervolgens 'Bibliotheek' > 'AirPort Help' in de menubalk) of de handleiding bij het draadloze apparaat voor meer informatie.

U kunt een schijf niet verwijderen

- Stop de programma's of bestanden die gebruikmaken van de schijf en probeer het opnieuw. Als dit niet werkt, start u de computer opnieuw op terwijl u de knop van het stuurvlak ingedrukt houdt.

U vermoedt dat er problemen zijn met de hardware van de computer

- Met Apple Hardware Test kunt u bepalen of er een probleem is met een van de onderdelen van de computer, zoals het geheugen of de processor.

Apple Hardware Test bevindt zich op de eerste schijf voor software-installatie en -herstel.

Om Apple Hardware Test te gebruiken, gaat u als volgt te werk:


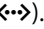
- 1 Koppel alle externe apparaten van de computer los. Als er een Ethernet-kabel is aangesloten, koppelt u deze los.
- 2 Start de computer op met Apple Hardware Test. Plaats de eerste schijf voor software-installatie en -herstel. Start de computer vervolgens opnieuw op en houd tijdens het opstarten de Option-toets ingedrukt.

Er verschijnt een lijst met beschikbare opstartvolumes. Klik op 'Apple Hardware Test' en klik vervolgens op de pijl naar rechts.

- 3 Volg vanuit het beginvenster van Apple Hardware Test de instructies op het scherm.
- 4 Als Apple Hardware Test een probleem vindt, wordt een foutcode weergegeven. Noteer deze foutcode voordat u verdere ondersteuning zoekt. Als Apple Hardware Test geen hardwareprobleem vindt, is het mogelijk dat het probleem met de software te maken heeft.

Raadpleeg voor meer informatie over Apple Hardware Test het Apple Hardware Test LeesMij-bestand op de eerste schijf voor software-installatie en -herstel.

U kunt geen verbinding met het internet tot stand brengen

- Controleer of de telefoonlijn of netwerkkabel goed zijn aangesloten en geen mankementen vertonen.
- Als u gebruikmaakt van een inbelverbinding, controleert u of de telefoonkabel is aangesloten op de modempoot (aangeduid met het symbool ) en niet op de Ethernet-poort (aangeduid met het symbool ).
- Open het paneel 'Netwerk' in Systeemvoorkeuren en controleer of u de gegevens die u van uw internetaanbieder of systeembeheerder hebt ontvangen, correct hebt ingevoerd.

U hebt een probleem met het gebruik van de computer of het Mac OS

- Raadpleeg Mac OS Help als u het antwoord op uw vragen niet in deze handleiding vindt.
- Raadpleeg de ondersteuningswebsite van Apple op www.apple.com/support voor de laatste informatie over het oplossen van problemen en het bijwerken van software.

Software herstellen

Met behulp van de schijven voor software-installatie en -herstel die bij de computer zijn geleverd, kunt u Mac OS X, programma's en Classic-ondersteuning installeren.

Om Mac OS X te installeren, gaat u als volgt te werk:

- 1 Maak, indien mogelijk, reservekopieën van alle belangrijke bestanden.
- 2 Plaats de eerste schijf voor software-installatie en -herstel die bij de computer is geleverd.
- 3 Klik dubbel op het symbool 'Install Mac OS X'.
- 4 Volg de aanwijzingen op het scherm.

Opmerking: Als u problemen ondervindt en de computer niet kunt opstarten, kunt u proberen om in de FireWire-doelschijfmodus de bestanden naar een andere computer over te brengen (raadpleeg pagina 37). Plaats vervolgens de eerste schijf voor software-installatie en -herstel en start de computer opnieuw op.

Om programma's en Classic-ondersteuning te installeren, gaat u als volgt te werk:

- 1 Maak, indien mogelijk, reservekopieën van alle belangrijke bestanden.
- 2 Plaats de eerste schijf voor software-installatie en -herstel die bij de computer is geleverd.
- 3 Klik dubbel op het symbool 'Installeer programma's en Classic Support'.
- 4 Volg de aanwijzingen op het scherm.

Opmerking: iCal, iChat, iMovie, iPhoto, iSync, iTunes en Safari zijn onderdeel van Mac OS X. Om deze programma's te installeren, moet u de aanwijzingen voor de installatie van Mac OS X volgen.

De locatie van het serienummer van de computer

U kunt het serienummer van de computer achterhalen door 'Over deze Mac' uit het Apple-menu (🍏) te kiezen en vervolgens op de knop 'Meer info' te klikken of door Systeemprofiel (in de map 'Hulpprogramma's' in de map 'Programma's') te openen en vervolgens op 'Hardware' te klikken. U vindt het serienummer van de PowerBook bovendien in de batterijhouder.

In Apple Systeemprofiel vindt u gedetailleerde informatie over de PowerBook, zoals de hoeveelheid ingebouwd geheugen, de grootte van de harde schijf, de aangesloten apparaten en het serienummer.

Om toegang te krijgen tot Systeemprofiel, kiest u 'Apple' (🍏) > 'Over deze Mac' in de menubalk en klikt u op 'Meer info'. U kunt Systeemprofiel ook openen vanuit de map 'Hulpprogramma's' in de map 'Programma's'.

Klik op de driehoekjes in het venster om de informatie van de verschillende categorieën te tonen of te verbergen.



Omgeving

- Temperatuur bij gebruik: 10°C tot 35°C
- Hoogte: maximaal 3048 m
- Relatieve vochtigheid: 20% tot 80%, niet-condenserend

Lichtnetadapter

- Ingangsspanning: 100-240 V wisselstroom, 50/60 Hz
- Uitgangsspanning: 24,5 V gelijkstroom, 2,65 A

Batterij

- Uitgangsspanning: 10,8 V gelijkstroom
- Capaciteit: 58 W/uur

Voor meer informatie raadpleegt u www.apple.com/powerbook en www.apple.com/support.

Informatie over onderhoud, gebruik en veiligheid

B

Dit hoofdstuk bevat belangrijke informatie over veiligheid en onderhoud van de PowerBook.

Aanwijzingen voor de installatie en het gebruik van de computer

De lichtnetadapter aansluiten

Zorg dat de luchtcirculatie rond de lichtnetadapter niet wordt belemmerd. Plaats de hardware daarom tijdens het werken niet in een besloten ruimte. Verwijder de lichtnetadapter en de batterij voordat u de computer opent om geheugen te installeren of de harde schijf te verwijderen.

Attentie: Gebruik alleen de adapter die bij de PowerBook is geleverd. Adapters voor andere elektronische apparaten, zoals andere PowerBook-modellen en andere draagbare computers, kunnen er hetzelfde uitzien, maar deze kunnen de prestaties van de computer beïnvloeden of de computer beschadigen.

Een telefoonlijn op de interne modem aansluiten

Voordat u de computer opent om geheugen te installeren of de harde schijf te verwijderen, moet u de telefoonkabel verwijderen.

Attentie: Sluit geen digitale telefoonlijn aan op de modem. Hierdoor kan de modem beschadigd raken.

Connectors en poorten

Probeer nooit een connector in een poort te duwen als deze niet lijkt te passen. In dit geval gebruikt u waarschijnlijk de verkeerde connector. Zorg ervoor dat u de juiste connector voor de poort gebruikt en dat u de connector op de juiste manier aansluit.

De PowerBook gebruiken

Wanneer u met de PowerBook werkt of de batterij oplaadt, wordt de onderzijde van de behuizing warm. Dit is normaal. Plaats de PowerBook bij langdurig gebruik op een vlakke en stabiele ondergrond. De onderzijde van de behuizing fungeert als een koelvlak waarlangs warmte die in de computer is ontstaan, wordt afgevoerd naar buiten. Er is ruimte aan de onderkant van de behuizing vrijgelaten, zodat er lucht kan circuleren en de normale werkteemperatuur van de computer kan worden gehandhaafd. Daarnaast ventileert de computer warme lucht via de achterkant van de behuizing.

Attentie: Plaats de PowerBook niet op een kussen of een ander zacht voorwerp als de computer is ingeschakeld. Zacht materiaal kan de ventilatieopeningen blokkeren (met name de ventilatieopeningen aan de achterkant), waardoor de computer oververhit kan raken. Zorg dat zich niets op het toetsenbord bevindt voordat u het beeldscherm sluit. Hierdoor kan de computer afwisselend worden in- en uitgeschakeld waardoor warmte kan ophopen in de computer en de batterij leeg kan raken. Zet de computer nooit aan voordat alle interne en externe onderdelen zich weer op hun plaats bevinden en de computer is gesloten. Wanneer de computer is geopend of wanneer er onderdelen ontbreken, kan dat gevaar opleveren voor de gebruiker of schade aan de computer veroorzaken.

De PowerBook vervoeren

Als u de PowerBook in een tas of koffer vervoert, moet u erop letten dat zich hierin geen losse voorwerpen bevinden, zoals paperclips of munten, die via een opening (zoals de sleuf van de optische eenheid) in de computer terecht kunnen komen.

De PowerBook opbergen

Als u de PowerBook voor langere tijd opbergt, voert u een van de volgende handelingen uit om te voorkomen dat de batterij volledig leeg raakt:

- Houd de lichtnetadapter aangesloten.
- Laad de batterij volledig op voordat u de computer opbergt.
- Laad de batterij volledig op en verwijder deze vervolgens uit de PowerBook als u deze opbergt. (Dit is vooral van belang als u de computer meer dan vijf maanden niet gebruikt.)

De PowerBook schoonmaken

Om de computer en andere systeemonderdelen aan de buitenkant schoon te maken, volgt u de onderstaande richtlijnen:

- Zet de PowerBook uit en verwijder de batterij.
- Gebruik een vochtige, zachte, pluisvrije doek. Zorg dat er geen vocht in de behuizing terecht komt. Spuit nooit vloeistof rechtstreeks op de computer.
- Gebruik geen spuitbussen, oplosmiddelen of schuurmiddelen.

Het beeldscherm schoonmaken

U maakt het beeldscherm van de PowerBook als volgt schoon:

- Zet de PowerBook uit en verwijder de batterij.
- Maak een schone, zachte en pluisvrije doek of een stuk keukenpapier vochtig met water en wrijf het scherm schoon. Spuit nooit vloeistof rechtstreeks op het scherm.

Belangrijke wenken voor uw veiligheid

Om uzelf en de apparatuur te beschermen, moet u de onderstaande voorzorgsmaatregelen in acht nemen.

Koppel het netsnoer los (houd de kabel hierbij altijd vast aan de stekker en niet aan het snoer), verwijder de batterij uit de uitbreidingsnis en verwijder de telefoonkabel wanneer:

- u onderdelen wilt verwijderen;
- het netsnoer is gerafeld of anderszins is beschadigd;
- u iets in de behuizing hebt gemorst;
- de computer aan regen of andere zeer vochtige omstandigheden blootgesteld is geweest;
- u de computer hebt laten vallen of de behuizing op een andere manier is beschadigd;
- u vermoedt dat de computer onderhoud nodig heeft of moet worden gerepareerd;
- u de behuizing wilt schoonmaken (volg hierbij altijd de eerder beschreven methode).

Belangrijk: De enige manier om de stroomvoorziening volledig te onderbreken is door het netsnoer en de telefoonkabel los te koppelen en de batterij te verwijderen. Zorg ervoor dat een van de uiteinden van het netsnoer zich altijd binnen handbereik bevindt zodat u deze, indien nodig, kunt loskoppelen.

Attentie: Het netsnoer wordt geleverd met een randgeaarde netstekker. Deze netstekker kan alleen worden aangesloten op een randgeaard stopcontact. Als u de stekker niet kunt aansluiten op een stopcontact omdat deze niet is geaard, moet u contact opnemen met een erkende elektricien om het stopcontact te vervangen door een randgeaard stopcontact. Het gebruik van de randgeaarde netstekker is van wezenlijk belang voor uw veiligheid.

Onthoud het volgende:

- Gebruik de computer niet in vochtige ruimten, zoals doucheruimtes.
- Gebruik de computer niet onder vochtige weersomstandigheden, zoals regen of sneeuw.
- Lees de installatie-instructies grondig door voordat u de computer op het lichtnet aansluit.
- Zorg dat u deze informatie altijd binnen handbereik hebt.

- Volg alle instructies en waarschuwingen die betrekking hebben op de computer.

Belangrijk: Elektrische apparatuur kan gevaarlijk zijn bij onoordeelkundig gebruik. Zorg dat kinderen nooit zonder toezicht van een volwassene met dit apparaat werken. Voorkom dat kinderen toegang hebben tot het binnenwerk van elektrische apparaten en laat hen nooit netsnoeren aansluiten.

Attentie: Duw geen voorwerpen door de openingen in de behuizing naar binnen. Dit kan gevaar opleveren, brand veroorzaken of een elektrische schok tot gevolg hebben.

Batterij

Attentie: Er bestaat ontploffingsgevaar indien er een onjuist type batterij wordt gebruikt. U moet zich volgens de in uw woonplaats geldende richtlijnen of regelgeving van gebruikte batterijen ontdoen. U mag de batterij niet doorboren of verbranden.

Gehoorschadiging voorkomen

Attentie: Als het volume van de koptelefoon te hoog wordt ingesteld, kan uw gehoor beschadigd raken. Als u langere tijd naar geluid met een hoog volume luistert, kunt u hieraan wennen. Hierdoor lijkt het alsof het volume op een normaal niveau is afgesteld, maar kan uw gehoor toch worden beschadigd. Om dit te voorkomen, moet u het volume van de PowerBook instellen op een veilig niveau. Als u een piepend of fluitend geluid in uw oren hoort, moet u het volume lager zetten of de koptelefoon niet meer gebruiken.

Apple en het milieu

Apple Computer probeert zoveel mogelijk schadelijke gevolgen voor het milieu door Apple activiteiten en producten te beperken.

Meer informatie

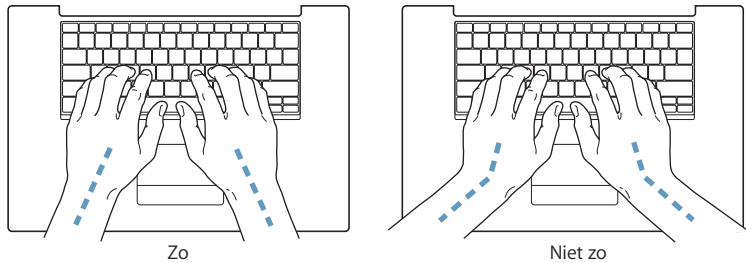
Raadpleeg de website www.apple.com/about/environment.

Uw werkplek inrichten

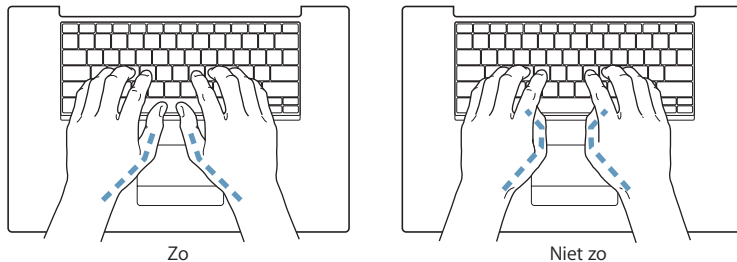
Enkele tips voor het creëren van een gezonde werkomgeving.

Toetsenbord en stuurvlak

Houd uw schouders ontspannen wanneer u het toetsenbord en stuurvlak gebruikt. Zorg dat uw boven- en onderarm een bijna rechte hoek vormen en dat uw hand en pols in een vrijwel rechte lijn liggen.



Sla de toetsen op het toetsenbord licht aan en houd uw handen en vingers ontspannen wanneer u het toetsenbord en het stuurvlak bedient. Vouw uw duimen niet onder uw handpalmen.



Verander tijdens het werken regelmatig de positie van uw handen om vermoeidheid te voorkomen. Als u intensief met een computer werkt en weinig pauzes inlast, kunt u na verloop van tijd last krijgen van uw armen, polsen of handen. Raadpleeg een arts als u merkt dat u last krijgt van chronische pijn in armen, polsen of handen.

Stoel

Ideaal is een verstelbare stoel die veel steun biedt. Stel de hoogte van de stoel zo in dat uw heupen horizontaal zijn en uw voeten plat op de vloer rusten. De rugleuning van de stoel moet veel steun bieden aan de onderrug. Volg de instructies van de fabrikant voor de juiste afstelling van de rugleuning.

Het is mogelijk dat u uw stoel in hoogte moet verstellen om uw onderarm en hand in de juiste stand ten opzichte van het toetsenbord te brengen. Als het hierdoor niet meer mogelijk is om uw voeten plat op de vloer te laten rusten, kunt u een voetenbankje gebruiken. Als het werkblad van uw bureau verstelbaar is, kunt u natuurlijk ook het werkblad verlagen. Een andere mogelijkheid is het gebruik van een bureau met een apart verstelbaar segment voor het toetsenbord.

Muis

Als u een muis gebruikt, plaatst u deze op dezelfde hoogte als het toetsenbord. Zorg dat u voldoende ruimte hebt om de muis te bedienen.

Intern beeldscherm

Stel de hoek van het beeldscherm zo in dat verlichting en ramen er zo min mogelijk in worden weerspiegeld. Oefen geen druk op uit het beeldscherm als u weerstand voelt. Het beeldscherm kan niet verder dan 140 graden worden geopend.

Wanneer u de computer in verschillende werkruimten gebruikt, kunt u de helderheid van het beeldscherm aanpassen aan het licht in de werkruimte.

Meer informatie

Raadpleeg de website www.apple.com/about/ergonomics.

Een verbinding tot stand brengen met het internet



U kunt met de computer op het world wide web surfen, e-mailberichten verzenden en live via het internet chatten. Volg de aanwijzingen in dit gedeelte om een verbinding met het internet tot stand te brengen.

Voor internettoegang hebt u een internetaccount nodig. De configuratie-assistent kan u helpen bij het kiezen van een internetaanbieder. In sommige landen kunt u met behulp van de configuratie-assistent geen internetaanbieder kiezen. U moet in dit geval contact opnemen met een internetaanbieder voor een account en de computer vervolgens voor internettoegang te configureren met behulp van de informatie in dit gedeelte.

Als u nog geen internetverbinding hebt geconfigureerd met behulp van de configuratie-assistent, kunt u dit alsnog doen. Open Systeemvoorkeuren en klik op 'Netwerk'. Klik op de knop 'Help' om de netwerkconfiguratie-assistent te openen. Als u de netwerkconfiguratie-assistent niet wilt gebruiken, kunt u uw verbinding aan de hand van de informatie in deze bijlage handmatig instellen.

Er bestaan vier typen internetverbindingen:

- **Inbelverbinding:** de computer is via een telefoonkabel aangesloten op een telefoonaansluiting.
- **Snelle DSL- of kabelmodemverbinding:** de computer is via een Ethernet-kabel aangesloten op een speciale modem die u van uw internetaanbieder hebt ontvangen.
- **Draadloze verbinding via AirPort Extreme:** de computer is via een AirPort Extreme-basisstation draadloos met het internet verbonden.
- **LAN (Local Area Network):** de computer is via een Ethernet-kabel met een LAN verbonden (dit type verbinding wordt voornamelijk in werkomgevingen gebruikt).

Voordat u een internetverbinding tot stand brengt, gaat u als volgt te werk:

- 1 Neem contact op met uw internetaanbieder of netwerkbeheerder voor de benodigde verbindingsgegevens. In het gedeelte "De vereiste gegevens verzamelen", hierna leest u welke gegevens u nodig hebt voor de verschillende typen verbindingen.

Wanneer een andere computer op dezelfde locatie al een internetverbinding heeft, kunt u mogelijk de internetinstellingen van deze computer overnemen.

De instellingen op een Mac OS X-computer vinden

- Open het paneel 'Netwerk' in Systeemvoorkeuren.
- Kies uw verbindingsmethode uit het venstermenu 'Toon'.
- Noteer deze informatie voor gebruik op de nieuwe computer.

De instellingen op een Mac OS 9-computer vinden

- Open het regelpaneel 'TCP/IP'.
- Kies de verbindingsmethode uit het venstermenu 'Verbind via'.
- Kies de configuratie uit het venstermenu 'Configureer'.
- Noteer het IP-adres, het subnetmasker en het routeradres.

De instellingen op een Windows-pc vinden

De verbindingsgegevens op een Windows-computer bevindt zich op twee plaatsen.

- Om het IP-adres en het subnetmasker te vinden, kiest u in het Configuratiescherm de optie 'Netwerk- en Internet-verbindingen'.
- Om de gegevens van uw gebruikersaccount te vinden, kiest u in het Configuratiescherm de optie 'Gebruikersaccounts'.

U kunt deze gegevens noteren op de volgende pagina's, zodat u ze vervolgens eenvoudig kunt invoeren in de configuratie-assistent.

- 2 Als u een inbelmodem gebruikt, sluit u de telefoonkabel die bij de meeste Macintosh computers wordt meegeleverd aan op de modempoort van de computer en op een telefoonaansluiting. Als u een DSL- of kabelmodem gebruikt, raadpleegt u de instructies bij de modem om de modem op de computer aan te sluiten.

De vereiste gegevens verzamelen

Op deze pagina's kunt u de gegevens van uw internetaanbieder, netwerkbeheerder of andere computer noteren en ze vervolgens invoeren in de netwerkconfiguratie-assistent.

Om een inbelverbinding met een telefoonmodem tot stand te brengen, hebt u de volgende gegevens nodig:

- de naam van de internetaanbieder;
- uw account- of gebruikersnaam;
- uw wachtwoord;
- het inbelnummer van uw internetaanbieder;
- alternatief telefoonnummer;
- het nummer dat u moet intoetsen voor een buitenlijn.

Een verbinding via een DSL-modem of kabelmodem, een LAN of een draadloze AirPort Extreme-verbinding tot stand brengen

- Kies eerst het type verbinding (neem voor meer informatie contact op met de systeembeheerder of internetaanbieder):
 - Handmatig
 - Via DHCP met handmatig ingesteld adres
 - Via DHCP
 - Via BootP
 - Via PPP

Als u niet zeker weet welke methode u moet kiezen, kunt u het beste 'Via DHCP' kiezen. De meeste gegevens worden dan automatisch ingevuld.

Als u 'Handmatig' of 'Via DHCP met handmatig ingesteld adres' hebt geselecteerd, verzamelt u de volgende gegevens:

- het IP-adres;
- het subnetmasker;
- het routeradres.

Opmerking: als u 'Via DHCP met handmatig ingesteld adres' hebt geselecteerd, hoeft u geen subnetmasker of routeradres op te geven.

Als u 'Via DHCP' hebt geselecteerd, verzamelt u de volgende gegevens (neem contact op met uw internetaanbieder om te controleren of u deze gegevens nodig hebt):

- de ID van de DHCP-client;
- DNS-servers.

Als u 'Via PPP' hebt geselecteerd (voor PPPoE-verbindingen), verzamelt u de volgende gegevens:

- de internetaanbieder;
- uw accountnaam;
- uw wachtwoord;
- de naam van de PPPoE-dienst.

De gegevens hieronder zijn optioneel. Neem contact op met uw internetaanbieder of systeembeheerder om te controleren of u deze gegevens moet opgeven.

- DNS-servers;
- de domeinnaam;
- de proxyserver.

De gegevens invoeren

Nadat u alle gegevens van uw internetaanbieder of netwerkbeheerder hebt verzameld, kunt u op de knop 'Help' in het paneel 'Netwerk' in Systeemvoorkeuren klikken om de netwerkconfiguratie-assistent te openen. U kunt de gegevens ook handmatig invoeren.

Volg de bij de desbetreffende verbindingmethode vermelde stappen om de gegevens handmatig in te voeren.

- PPP-verbinding (Point-to-Point Protocol) via een inbelmodem (raadpleeg pagina 81)
- Verbinding via een kabelmodem, DSL-modem of LAN door middel van een van de volgende configuraties:
 - Handmatig (raadpleeg pagina 85)
 - DHCP (raadpleeg pagina 86)
 - PPPoE (raadpleeg pagina 87)
- Draadloze AirPort Extreme-verbinding (raadpleeg pagina 89)

PPP-verbinding via een inbelmodem

De gebruikelijkste manier om een verbinding met het internet tot stand te brengen is via een inbelmodem. De modem brengt een verbinding tot stand met een internetaanbieder via een methode die PPP (Point-to-Point Protocol) wordt genoemd.

Zorg dat de modem is aangesloten op een telefoonlijn en dat u de gegevens van uw internetaanbieder bij de hand hebt (raadpleeg pagina 79).

Om uw netwerkvoorkeuren te configureren voor een verbinding via de interne-modempoort, gaat u als volgt te werk:

- 1 Kies 'Apple' (🍏) > 'Systeemvoorkeuren' in de menubalk.
- 2 Klik op 'Netwerk'.
- 3 Kies 'Configuratie netwerkpoorten' uit het venstermenu 'Toon' en schakel het aankruisvak vóór 'Interne modem' in.



- 4 Sleep 'Interne modem' naar de bovenste positie in de lijst met poortconfiguraties, zodat de interne modem de voorkeursnetwerkinterface is.

- 5 Kies 'Interne modem' uit het venstermenu 'Toon' en klik op 'PPP'.
- 6 Geef de gegevens op die u van uw internetaanbieder hebt ontvangen en klik op 'Pas nu toe'.



Om uw internetconfiguratie te testen, gaat u als volgt te werk:

- 1 Open het programma Internetverbinding in de map 'Programma's'.
- 2 Klik, indien nodig, op het symbool van de interne modem.
- 3 Voer, indien nodig, het inbelnummer, de accountnaam en het wachtwoord in.
- 4 Klik op 'Verbind'.

Het programma Internetverbinding belt uw internetaanbieder en brengt een verbinding tot stand.

U kunt automatisch een verbinding tot stand brengen wanneer u een TCP/IP-programma opent, zoals een webbrowser of een e-mailprogramma. Ga hierbij als volgt te werk:

- 1 Klik op de knop 'PPP-opties' in het tabblad 'PPP' van het paneel 'Netwerk' in Systeemvoorkeuren.
- 2 Schakel het aankruisvak 'Verbind automatisch indien noodzakelijk' in.

Sessie-opties:

- Verbind automatisch indien noodzakelijk
- Vraag om handhaving verbinding indien 30 minuten inactief
- Verbreek verbinding indien 10 minuten inactief
- Verbreek verbinding als gebruiker uitlogt
- Bel opnieuw indien bezet

Probeer 1 keer

Wacht 5 seconden alvorens opnieuw te bellen

Geavanceerde opties:

Terminalsript: Geen

- Verstuur PPP-echopakketten
- Gebruik TCP-headercompressie
- Verbind met behulp van een terminalvenster (commandoregel)
- Vraag na bellen om wachtwoord
- Houd gedetailleerde logbestanden bij

Annuleer OK

- 3 Klik op 'OK' en vervolgens op 'Pas nu toe'.

Een internetverbinding tot stand brengen via een DSL-modem, een kabelmodem of een LAN

Als u een verbinding met het internet tot stand wilt brengen via een DSL- of kabelmodem of via een Ethernet-LAN, controleert u bij uw internetaanbieder of netwerkbeheerder van welke configuratiemethode u gebruik moet maken.

- Handmatig: voer in het paneel 'Netwerk' in Systeemvoorkeuren een statisch IP-adres en enkele andere gegevens in die u hebt ontvangen van uw internetaanbieder of netwerkbeheerder.
- Via DHCP (Dynamic Host Configuration Protocol): met een DHCP-configuratie worden de gegevens automatisch door de DHCP-server ingesteld.
- Via PPPoE: als u gebruikmaakt van een DSL-modem en een gebruikersnaam en wachtwoord nodig hebt om een verbinding met het internet tot stand te brengen, moet u uw netwerk mogelijk configureren voor het gebruik van PPPoE.

Als u het netwerk configureert, moet u de gegevens van uw internetaanbieder bij de hand hebben (raadpleeg pagina 79).

Om de netwerkvoorkeuren voor de ingebouwde Ethernet-poort te configureren, gaat u als volgt te werk:

- 1 Kies 'Apple' (🍏) > 'Systeemvoorkeuren' in de menubalk.
- 2 Klik op 'Netwerk'.
- 3 Kies 'Configuratie netwerkpoorten' uit het venstermenu 'Toon'.
- 4 Schakel het aankruisvak vóór 'Ingebouwd Ethernet' in.



- 5 Sleep 'Ingebouwd Ethernet' naar de bovenste positie in de lijst met poortconfiguraties, zodat dit de voorkeursnetwerkinterface is.

Configureer vervolgens het netwerk handmatig, via DHCP of via PPPoE, afhankelijk van de instructies die u van uw internetaanbieder of netwerkbeheerder hebt ontvangen.

Handmatige configuratie

Voor handmatige configuratie van het netwerk moet u het statische IP-adres, routeradres en subnetmasker die u van uw internetaanbieder hebt ontvangen, bij de hand houden (raadpleeg pagina 79).

Om een handmatige configuratie in te stellen, gaat u als volgt te werk:

- 1 Kies in het paneel 'Netwerk' in Systeemvoorkeuren 'Ingebouwd Ethernet' uit het venstermenu 'Toon'.
- 2 Klik, indien nodig, op 'TCP/IP'.
- 3 Kies 'Handmatig' uit het venstermenu 'Configureer IPv4'.



- 4 Voer de gegevens in de desbetreffende velden in.
- 5 Klik op 'Pas nu toe'.

Zodra u het netwerk hebt geconfigureerd, is de internetverbinding gereed voor gebruik. U kunt de internetverbinding testen door uw webbrowser of een ander TCP/IP-programma te openen.

Configuratie via DHCP

Zodra u een DHCP-configuratie hebt ingesteld, worden de netwerkgegevens automatisch door de DHCP-server ingevoerd.

Om een DHCP-configuratie in te stellen, gaat u als volgt te werk:

- 1 Kies in het paneel 'Netwerk' in Systeemvoorkeuren 'Ingebouwd Ethernet' uit het venstermenu 'Toon'.
- 2 Klik, indien nodig, op 'TCP/IP'.
- 3 Kies 'Via DHCP' uit het venstermenu 'Configureer IPv4'.



- 4 Klik op 'Pas nu toe'.

U kunt de internetverbinding testen door uw webbrowser of een ander TCP/IP-programma te openen.

Opmerking: u kunt de velden 'ID DHCP-client' en 'Zoekdomeinen' leeg laten, tenzij uw internetaanbieder u vraagt om deze velden in te vullen.

Configuratie via PPPoE

Sommige internetaanbieders die gebruikmaken van DSL, werken met PPPoE. Als u een DSL-modem gebruikt en een gebruikersnaam en wachtwoord nodig hebt om een verbinding tot stand te brengen met het internet, moet u contact opnemen met uw internetaanbieder om te controleren of de verbinding tot stand moet worden gebracht via PPPoE.

Om een PPPoE-verbinding in te stellen, gaat u als volgt te werk:

Zorg dat u de gebruikersnaam, het wachtwoord en, indien vereist, het adres van de domeinnaamserver (DNS) bij de hand hebt (raadpleeg pagina 79).

- 1 Kies in het paneel 'Netwerk' in Systeemvoorkeuren 'Ingebouwd Ethernet' uit het venstermenu 'Toon'.
- 2 Klik op 'PPPoE' en schakel het aankruisvak 'Verbind via PPPoE' in.



- 3 Voer de gegevens in de desbetreffende velden in. Als u wilt dat alle gebruikers van de computer van dezelfde verbindingsmethode gebruikmaken, schakelt u het aankruisvak 'Bewaar wachtwoord' in.

Opmerking: als u wilt dat er automatisch een verbinding tot stand wordt gebracht zodra u een TCP/IP-programma opent, bijvoorbeeld een webbrowser of een e-mailprogramma, klikt u op de knop 'PPPoE-opties' en schakelt u het aankruisvak 'Verbind automatisch indien noodzakelijk' in.

- 4 Klik op 'TCP/IP' en kies 'Via PPP' of 'Handmatig' uit het venstermenu 'Configureer IPv4', afhankelijk van de instructies van uw internetaanbieder. Als u van uw internetaanbieder een statisch IP-adres hebt ontvangen, kiest u 'Handmatig' en typt u het adres in het veld 'IP-adres'.
- 5 Typ de DNS-serveradressen in het desbetreffende veld.



- 6 Klik op 'Pas nu toe'.

Zodra u het netwerk hebt geconfigureerd, is de internetverbinding gereed voor gebruik. U kunt de internetverbinding testen door uw webbrowser of een ander TCP/IP-programma te openen.

Belangrijk: Als u de optie om automatisch een verbinding tot stand te brengen niet hebt ingeschakeld, moet u het programma Internetverbinding openen, de juiste configuratie kiezen en vervolgens op 'Verbind' klikken. Kies 'Help' > 'Internetverbinding Help' in de menubalk voor meer informatie.

Draadloze verbinding via AirPort Extreme

U kunt het AirPort Extreme-netwerk en de internetverbinding configureren met behulp van de AirPort-configuratie-assistent, die zich bevindt in de map 'Hulpprogramma's' in de map 'Programma's'. Deze assistent helpt u bij de configuratie van het AirPort Extreme-basisstation en de configuratie van de computer voor het gebruik van AirPort Extreme. Raadpleeg voor meer informatie over het AirPort Extreme-basisstation de installatiehandleiding die u bij het basisstation hebt ontvangen.

Als het AirPort Extreme-basisstation al is geconfigureerd, kan de AirPort Extreme-kaart in de meeste gevallen direct een verbinding met het basisstation tot stand brengen.

Controleren of u toegang hebt tot een AirPort Extreme-netwerk

- Klik op het AirPort-statussymbool in de menubalk en kies een netwerk uit het menu.



Als in het menu geen AirPort-netwerk wordt weergegeven, kunt u met behulp van de AirPort-configuratie-assistent de instellingen controleren of wijzigen. U kunt de instellingen ook aanpassen via het paneel 'Netwerk' in Systeemvoorkeuren.

Handmatig een AirPort Extreme-verbinding configureren

Als u een handmatige verbinding gaat configureren, moet u de onderstaande gegevens bij de hand hebben, die u van uw internetaanbieder hebt ontvangen. Bij een handmatige verbinding wordt gebruikgemaakt van vooraf vastgestelde adressen voor de servers en computer.

Als u een verbinding via DHCP tot stand brengt, wordt deze informatie automatisch via het netwerk verspreid. Vraag aan de systeembeheerder welke van de onderstaande gegevens u nog nodig hebt.

- de DNS-serveradressen, indien nodig;
- de configuratiemethode van het IP-adres (handmatig of via DHCP);
- het IP-adres;
- het routeradres;
- het subnetmasker;
- het wachtwoord, indien nodig.

Vervolgens controleert u of de AirPort-verbindingsopties actief zijn in het paneel 'Netwerk' in Systeemvoorkeuren.

Om de netwerkvoorkeuren voor de AirPort Extreme-verbinding in te stellen, gaat u als volgt te werk:

- 1 Kies 'Apple' (🍏) > 'Systeemvoorkeuren' in de menubalk.
- 2 Klik op 'Netwerk'.
- 3 Kies 'Configuratie netwerkpoorten' uit het venstermenu 'Toon'.
- 4 Schakel het aankruisvak vóór 'AirPort' in.



Configureer vervolgens het netwerk handmatig of via DHCP, afhankelijk van de instructies die u van uw internetaanbieder of netwerkbeheerder hebt ontvangen. Als u zelf een netwerk opzet, kunt u het netwerk het beste via DHCP configureren, aangezien IP-adressen automatisch door de server worden toegewezen.

- 5 Kies 'AirPort' uit het venstermenu 'Toon'.
- 6 Klik, indien nodig, op 'TCP/IP'.
- 7 Kies 'Handmatig' of 'Via DHCP' uit het venstermenu 'Configureer IPv4'.



- Als u 'Handmatig' kiest, geeft u de overige gegevens op in de desbetreffende velden.
 - Als u 'Via DHCP' kiest, hoeft u verder geen gegevens op te geven, tenzij uw systeembeheerder u hiertoe heeft verzocht.
- 8 Klik op 'AirPort' en geef de instellingen op voor het inloggen op een AirPort Extreme-netwerk nadat u de computer opnieuw hebt opgestart of nadat de sluimerstand wordt uitgeschakeld.
 - 9 Klik op 'Pas nu toe'.

Zodra u de AirPort-instellingen hebt geconfigureerd, is de verbinding gereed voor gebruik.

De AirPort Extreme-verbinding testen

- Klik op het AirPort-statussymbool in de menubalk en kies 'Schakel AirPort in'.

Alle AirPort Extreme-netwerken die zich binnen het bereik bevinden, worden in het menu weergegeven.

Problemen met de internetverbinding oplossen

Een verbinding met het internet via een DSL- of kabelmodem of LAN

In dit gedeelte vindt u informatie over het oplossen van problemen als u met uw DSL- of kabelmodem of LAN een verbinding tot stand probeert te brengen met het internet.

Belangrijk: Instructies die betrekking hebben op modems zijn niet van toepassing als u gebruikmaakt van een LAN. In tegenstelling tot gebruikers van een kabel- of DSL-modem beschikken gebruikers van een LAN in veel gevallen over hubs, switches, routers en andere verbindingsapparatuur. LAN-gebruikers moeten contact opnemen met hun netwerkbeheerder in plaats van met de internetaanbieder.

De kabels en de voeding controleren

U moet controleren of alle modemkabels goed vastzitten, inclusief het netsnoer, de kabel van de modem naar de computer en de kabel van de modem naar de telefoonaansluiting. U moet tevens controleren of de kabels en de voedingen van de Ethernet-hubs en -routers goed zijn aangesloten.

De modem uit- en aanzetten en de modemhardware opnieuw instellen

Schakel de DSL- of kabelmodem uit en schakel het apparaat na een paar minuten weer in. Sommige internetaanbieders bevelen aan om hierbij het netsnoer van de modem uit het stopcontact te halen. Als de modem een resetknop heeft, kunt u de modem hiermee vóór of na het in- en uitschakelen opnieuw instellen.

PPPoE-verbindingen

Als u er niet in slaagt met behulp van PPPoE een verbinding tot stand te brengen met uw internetaanbieder, controleert u eerst de kabels en de voedingen. Vervolgens schakelt u de modem uit en weer in en stelt u de modemhardware opnieuw in.

De instellingen in Systeemvoorkeuren controleren

- 1 Kies 'Apple' (🍏) > 'Systeemvoorkeuren' in de menubalk.
- 2 Klik op 'Netwerk'.
- 3 Kies 'Configuratie netwerkpoorten' uit het venstermenu 'Toon'.
- 4 Schakel het aankruisvak vóór 'Ingebouwd Ethernet' in en sleep deze configuratie naar de bovenste positie in de lijst met netwerkpoortconfiguraties.
- 5 Kies 'Ingebouwd Ethernet' uit het venstermenu 'Toon'.
- 6 Klik op 'PPPoE'.
- 7 Schakel het aankruisvak 'Verbind via PPPoE' in.
- 8 Controleer of u de juiste gegevens van uw internetaanbieder hebt ingevuld in het veld 'Accountnaam'.

- 9 Als u het aankruisvak 'Bewaar wachtwoord' hebt ingeschakeld, typt u het wachtwoord opnieuw in, zodat u er zeker van bent dat dit correct is.
- 10 Klik op 'TCP/IP'. Controleer of u de juiste gegevens van uw internetaanbieder in dit paneel hebt ingevoerd.
- 11 Klik op 'Pas nu toe'.

Netwerkverbindingen

Als twee of meer computers gebruikmaken van dezelfde internetverbinding, moet u controleren of het netwerk correct is geconfigureerd. Hiervoor moet u weten of uw internetaanbieder één of meerdere (een voor elke computer) IP-adressen verstrekt.

Als u gebruikmaakt van één IP-adres, moet u een router hebben die gezamenlijk gebruik van één IP-adres door meerdere computers mogelijk maakt. (Dit wordt wel "NAT" (Network Address Translation) of "IP masquerading" genoemd.) U moet de configuratiegegevens controleren aan de hand van de documentatie die bij de router is geleverd of door contact op te nemen met degene die het netwerk heeft geconfigureerd. Met het AirPort Extreme-basisstation kunt u één IP-adres delen met meerdere computers. Raadpleeg AirPort Help of de AirPort-website van Apple op www.apple.com/airport voor meer informatie over het gebruik van een AirPort Extreme-basisstation.

Als u het probleem met behulp van de bovengenoemde stappen niet kunt oplossen, neemt u contact op met uw internetaanbieder.

Hebt u een vraag? In dit hoofdstuk vindt u de tien vragen die het meest worden gesteld door nieuwe PowerBook-gebruikers.

Mijn internetverbinding lijkt niet te werken. Hoe configureer ik een internetverbinding?

Er zijn verschillende typen internetverbindingen. U kunt bijvoorbeeld een verbinding tot stand brengen via een modem, een DSL-verbinding, een draadloze AirPort-verbinding of een Ethernet-netwerk. U moet in Mac OS X specifieke gegevens opgeven met betrekking tot het type verbinding, uw internetaanbieder of het netwerk. Bij de configuratie van de internetverbinding moet u als eerste de gegevens verzamelen die u nodig hebt voor het desbetreffende type verbinding. Raadpleeg bijlage C, "Een verbinding tot stand brengen met het internet," op pagina 77 om te controleren welke gegevens u nodig hebt. U vindt in deze bijlage ook instructies voor de configuratie van het type verbinding. Met behulp van de configuratie-assistent, die op de computer is geïnstalleerd, kunt u de internetverbinding stapsgewijs configureren. Open Systeemvoorkeuren en klik op 'Netwerk'. Klik op de knop 'Help' om de netwerkconfiguratie-assistent te openen.

Hoe configureer ik een printer? Is de printer compatibel met de PowerBook?

U sluit eerst de printer aan en installeert eventueel de software volgens de instructies die bij de printer zijn geleverd. Open vervolgens het paneel 'Afdrukken en faxen' in Systeemvoorkeuren en configureer de PowerBook voor toegang tot de printer. Mac OS Help bevat veel informatie over het configureren van printers (zoek op "printer"). Raadpleeg ook "Verbinding maken met een printer" op pagina 28 van deze handleiding.

Als de printer niet naar behoren werkt, kunt u op de website van de fabrikant zoeken naar bijgewerkte besturingsbestanden voor de printer. Vanaf de website kunt u meestal de meest recente printersoftware downloaden.

Als u een afdruktaak naar de printer stuurt, maar deze niet wordt afgedrukt, klikt u op het printersymbool in het Dock en controleert u of de afdruktaak is gestopt of uitgesteld. (Als er geen printersymbool in het Dock wordt weergegeven, opent u Printerconfiguratie in de map 'Hulpprogramma's' in de map 'Programma's' en klikt u dubbel op de naam van de printer.) Als in het venster voor de printer de melding 'Afdruktaken gestopt' wordt weergegeven, klikt u op de knop 'Start afdruktaken'. Als 'Stel uit' naast de afdruktaak wordt weergegeven, kunt u het afdrukken hervatten door op de taak te klikken en vervolgens op de knop 'Hervat' te klikken. Wanneer een afdruktaak is gestopt vanwege een technische fout, kunt u de taak verwijderen door de taak te selecteren en op de knop 'Verwijder' te klikken. Vervolgens kunt u de taak opnieuw proberen af te drukken.

Hoe werkt de interface van Mac OS X?

Gebruikers die voor het eerst werken met Mac OS X vragen zich vaak af hoe ze bepaalde taken kunnen uitvoeren. In Mac OS Help vindt u de meeste informatie over werken met Mac OS X. Mac OS Help bevat instructies voor nieuwe gebruikers, gebruikers die overstappen van een Windows-computer en gebruikers die van Mac OS 9 overstappen op Mac OS X. U opent Mac OS Help door 'Mac Help' te kiezen uit het Help-menu in de menubalk van de Finder. Vervolgens kunt u bladeren door de informatie voor nieuwe gebruikers die in het venster wordt weergegeven. Bij veel basistaken waarover gebruikers meer willen weten, wordt de Finder gebruikt. U kunt daarom ook zoeken op "Finder".

Hoe kan ik ervoor zorgen dat de batterij van de PowerBook langer meegaat?

U kunt ervoor zorgen dat de batterij langer meegaat door in het paneel 'Energiestand' in Systeemvoorkeuren op te geven hoe snel de sluimerstand voor de computer of het beeldscherm moet worden ingeschakeld. Open Systeemvoorkeuren en klik op 'Energiestand'. Kies de geoptimaliseerde instellingen die voor u van toepassing zijn. Randapparatuur, zoals harde schijven, die via de computer van stroom worden voorzien, kunnen er ook voor zorgen dat de batterij minder lang meegaat. De batterij gaat langer mee als u deze apparatuur loskoppelt. U kunt ook een extra batterij aanschaffen die u kunt gebruiken als de batterij bijna leeg is. Raadpleeg "Tips voor energiebesparing" op pagina 54 voor meer informatie over het verlengen van de gebruiksduur van de batterij.

Ik heb een schijf in de optische-schijfeenheid geplaatst, maar er gebeurt niets. Hoe kan ik controleren of de schijf compatibel is met de optische-schijfeenheid in mijn computer?

Druk op de cd-/dvd-verwijderstoets (▲) om de schijf te verwijderen. De optische-schijfeenheden met sleuf van Apple zijn alleen geschikt voor ronde schijven met een diameter van 12 cm. Schijven met een afwijkende vorm of een andere diameter zijn niet geschikt. Raadpleeg de AppleCare Knowledge Base op www.apple.com/support voor meer informatie over niet-standaardschijven.

Attentie: de optische-schijfeenheid kan beschadigd raken als u een niet-standaardschijf plaatst.

Hoe kan ik een beeldscherm of televisie op de PowerBook aansluiten?

De PowerBook wordt geleverd met een poort voor een extern beeldscherm en adapters voor het aansluiten van veelgebruikte beeldschermen, televisies en videoschermen. Als u de connector van het apparaat niet op de poort voor het externe beeldscherm kunt aansluiten, moet u een adapter gebruiken. Raadpleeg pagina 5 om te zien welke adapters bij de PowerBook worden geleverd. Raadpleeg "Externe videoapparatuur (DVI, VGA en S-Video)" op pagina 44 voor meer informatie over het aansluiten van beeldschermen en andere apparaten.

Ik ben mijn wachtwoord vergeten. Hoe stel ik het wachtwoord opnieuw in?

Als u uw wachtwoord opnieuw wilt instellen, start u de computer op vanaf de schijf voor software-installatie en -herstel die bij de computer is geleverd. Wanneer het installatieprogramma verschijnt, kiest u 'Stel wachtwoord opnieuw in' uit het Installer-menu in de menubalk. Volg de aanwijzingen op het scherm.

De ventilator begint te draaien en de PowerBook wordt erg warm. Is dit normaal?

De PowerBook is zo ontworpen dat deze zichzelf tijdens de werking op een veilige temperatuur houdt. De ventilator begint te draaien en blijft aan om ervoor te zorgen dat de temperatuur van de PowerBook normaal blijft. De onderkant van de PowerBook kan warm worden omdat de warmte via de onderkant van de behuizing wordt afgevoerd. Dit is normaal. Raadpleeg het gedeelte "De PowerBook gebruiken" op pagina 72 voor meer informatie.

Een programma of Mac OS X lijkt niet naar behoren te werken.

Moet ik Mac OS X opnieuw installeren?

Bij het oplossen van een probleem moet u een aantal zaken vaststellen, bijvoorbeeld of het probleem zich altijd voordoet bij een bepaald programma, of het probleem te maken heeft met het besturingssysteem, of dat het probleem misschien is te wijten aan de hardware. Voordat u Mac OS X opnieuw installeert, raadpleegt u “Problemen oplossen” op pagina 63 om het probleem te analyseren. Daarnaast biedt de AppleCare Knowledge Base van Apple veel technische informatie en adviezen voor het oplossen van problemen. Om de Knowledge Base op het web te raadplegen, gaat u naar www.apple.com/support. Raadpleeg de instructies in “Software herstellen” op pagina 67 als u Mac OS X opnieuw moet installeren.

Ik heb een programma op de PowerBook geïnstalleerd, maar het lijkt niet te werken. Waar kan ik hulp krijgen?

Raadpleeg de documentatie die bij het programma is geleverd of de website van de fabrikant voor informatie over ondersteuning. Fabrikanten zijn vaak op de hoogte van problemen die met hun programma's kunnen ontstaan en bieden oplossingen en updates die u meteen kunt gebruiken. Als het programma van een andere fabrikant dan Apple is, neemt u rechtstreeks contact op met de fabrikant voor de beste ondersteuning.

Communications Regulation Information

FCC Compliance Statement

This device complies with part 15 of the FCC rules. Operation is subject to the following two conditions: (1) This device may not cause harmful interference, and (2) this device must accept any interference received, including interference that may cause undesired operation. See instructions if interference to radio or television reception is suspected.

Radio and Television Interference

This computer equipment generates, uses, and can radiate radio-frequency energy. If it is not installed and used properly—that is, in strict accordance with Apple's instructions—it may cause interference with radio and television reception.

This equipment has been tested and found to comply with the limits for a Class B digital device in accordance with the specifications in Part 15 of FCC rules. These specifications are designed to provide reasonable protection against such interference in a residential installation. However, there is no guarantee that interference will not occur in a particular installation.

You can determine whether your computer system is causing interference by turning it off. If the interference stops, it was probably caused by the computer or one of the peripheral devices.

If your computer system does cause interference to radio or television reception, try to correct the interference by using one or more of the following measures:

- Turn the television or radio antenna until the interference stops.
- Move the computer to one side or the other of the television or radio.
- Move the computer farther away from the television or radio.
- Plug the computer into an outlet that is on a different circuit from the television or radio. (That is, make certain the computer and the television or radio are on circuits controlled by different circuit breakers or fuses.)

If necessary, consult an Apple-authorized service provider or Apple. See the service and support information that came with your Apple product. Or, consult an experienced radio/television technician for additional suggestions.

Important: Changes or modifications to this product not authorized by Apple Computer, Inc., could void the EMC compliance and negate your authority to operate the product.

This product was tested for EMC compliance under conditions that included the use of Apple peripheral devices and Apple shielded cables and connectors between system components. It is important that you use Apple peripheral devices and shielded cables and connectors between system components to reduce the possibility of causing interference to radios, television sets, and other electronic devices. You can obtain Apple peripheral devices and the proper shielded cables and connectors through an Apple-authorized dealer. For non-Apple peripheral devices, contact the manufacturer or dealer for assistance.

Responsible party (contact for FCC matters only): Apple Computer, Inc. Product Compliance, 1 Infinite Loop M/S 26-A, Cupertino, CA 95014-2084, 408-974-2000.

Industry Canada Statement

Complies with the Canadian ICES-003 Class B specifications. Cet appareil numérique de la classe B est conforme à la norme NMB-003 du Canada.

VCCI Class B Statement

情報処理装置等電波障害自主規制について

この装置は、情報処理装置等電波障害自主規制協議会 (VCCI) の基準に基づくクラス B 情報技術装置です。この装置は家庭環境で使用されることを目的としていますが、この装置がラジオやテレビジョン受信機に近接して使用されると、受信障害を引き起こすことがあります。

取扱説明書に従って正しい取扱をしてください。

Europese Unie

Dit product voldoet aan de Europese Richtlijnen 72/23/EEC, 89/336/EEC en 99/5/EEC.

Telephone Line Problems

If your telephone doesn't work, there may be a problem with your telephone line. Disconnect the modem to see if the problem goes away. If it doesn't, report the problem either to your local telephone company or to your company's telecommunications people.

If disconnecting the modem eliminates the problem, the modem itself may need service. See the service and support information that came with your Apple product for instructions on how to contact Apple or an Apple-authorized service provider for assistance.

If you do not disconnect your modem when it is adversely affecting the telephone line, the telephone company has the right to disconnect your service temporarily until you correct the problem. The telephone company will notify you as soon as possible. Also, you will be informed of your right to file a complaint with the FCC.

The telephone company may make changes in its facilities, equipment, operations, or procedures that could affect the operation of your equipment. If this happens, the telephone company will provide advance notice in order for you to make the necessary modifications to maintain uninterrupted service.

The internal modem will not work with party lines, cannot be connected to a coin-operated telephone, and may not work with a private branch exchange (PBX).

Telephone Consumer Protection Act

The Telephone Consumer Protection Act of 1991 makes it unlawful for any person to use a computer or other electronic device to send any message via a telephone fax machine unless such message clearly contains, in a margin at the top or bottom of each transmitted page or on the first page of the transmission, the date and time it was sent and an identification of the business or other entity, or individual sending the message and the telephone number of the sending machine of such business, entity, or individual.

Information You Need in Canada

The Industry Canada (IC) label identifies certified equipment. This certification means that the equipment meets certain telecommunications network protective, operational, and safety requirements. The Department does not guarantee the equipment will operate to a user's satisfaction.

Before installing this equipment, make sure that you are permitted to connect to the facilities of the local telecommunications company. Be sure you use an acceptable method of connection to install the

equipment. In some cases, you may extend the company's internal wiring for single-line individual service by means of a certified telephone extension cord. Be aware, however, that compliance with these conditions may not prevent degradation of service in some situations.

Repairs to certified equipment should be made by an authorized Canadian maintenance facility designated by the supplier. Any equipment malfunctions or repairs or alterations that you make to this equipment may cause the telecommunications company to request that you disconnect the equipment.

In Canada, contact Apple at: 7495 Birchmount Road, Markham, Ontario, L3R 5G2, 800-263-3394

Warning: Users should ensure for their own protection that the electrical ground connections of the power utility, telephone lines, and internal metallic water pipe system, if present, are connected together. This precaution may be particularly important in rural areas.

Users should not attempt to make such connections themselves, but should contact the appropriate electric inspection authority or electrician.

- *Load number:* 0.6 The load number (LN) assigned to each terminal device denotes the percentage of the total load to be connected to the telephone loop that is used by the device, to prevent overloading. The termination of a loop may consist of any combination of devices, subject only to the requirement that the sum of the load numbers of all devices does not exceed 100.
- *Telephone jack type:* CA-11

Informations Destinées aux Utilisateurs Canadiens

L'étiquette d'Industrie Canada identifie un matériel homologué. Cette étiquette certifie que le matériel est conforme à certaines normes de protection, d'exploitation et de sécurité des réseaux de télécommunications. Le Ministère n'assure toutefois pas que le matériel fonctionnera à la satisfaction de l'utilisateur.

Avant d'installer ce matériel, l'utilisateur doit s'assurer qu'il est permis de la raccorder au réseau de l'entreprise locale de télécommunication. Le matériel doit également être installé en suivant une méthode acceptée de raccordement. Dans certains cas, le câblage appartenant à l'entreprise utilisé pour un service individuel à ligne unique peut être prolongé au moyen d'un dispositif homologué de raccordement (cordon prolongateur téléphonique).

L'abonné ne doit pas oublier qu'il est possible que la conformité aux conditions énoncées ci-dessus n'empêche pas la dégradation du service dans certaines situations. De fait, les entreprises de télécommunication ne permettent pas que l'on raccorde un matériel aux prises d'abonnés, sauf dans les cas précis prévus par les tarifs particuliers de ces entreprises.

Les réparations de matériel homologué doivent être effectuées par un centre d'entretien canadien autorisé désigné par la fournisseur. La compagnie de télécommunications peut demander à l'utilisateur de débrancher un appareil suite à des réparations ou à des modifications effectuées par l'utilisateur ou en raison d'un mauvais fonctionnement.

Veuillez contacter Apple pour des informations supplémentaires:

Apple Canada, Inc.
7495 Birchmount Road
Markham, Ontario
Canada L3R 5G2

Service à la clientèle d'Apple Canada: 800-263-3394

Avertissement : Pour sa propre protection, l'utilisateur doit s'assurer que tout les fils de mise à la terre du secteur, des lignes téléphoniques et les canalisations d'eau métalliques, s'il y en a, soient raccordés ensemble. Cette précaution est particulièrement importante dans les régions rurales.

L'utilisateur ne doit pas tenter de faire ces raccordements lui-même; il doit avoir recours à un service d'inspection des installations électriques ou à un électricien, selon le cas.

- **Numéro de charge:** 0.6 L'indice de charge (IC) assigné à chaque dispositif terminal indique, pour éviter toute surcharge, le pourcentage de la charge totale qui sera raccordée à un circuit téléphonique bouclé utilisé par ce dispositif. La terminaison du circuit bouclé peut être constituée de n'importe quelle combinaison de dispositifs pourvu que la somme des indices de charge de l'ensemble des dispositifs ne dépasse pas 100.
- **Type de prise téléphonique:** CA-11

Information You Need in the United Kingdom

This terminal equipment is intended for direct connection to the analogue Public Switched Telecommunications Network and is approved for use within the United Kingdom with the following features:

- Modem facility
- Autocalling facility
- Autoanswer facility

- DTMF signaling

Operation in the absence of proceed indication or upon detection of proceed indication

This product is in conformity with relevant regulatory standards following the provisions of European Council Directives 73/23/EEC (Low Voltage Directive) and 89/336/EEC amended by 92/31/EEC (EMC Directive).

Informationen für Deutschland

Diese Modem-Karte ist als Endeinrichtung vorgesehen und muss an ein TAE mit F-Kodierung angeschlossen werden. Diese Endeinrichtung ist in Konformität gemäß Niederspannungsrichtlinie 73 / 23 / EWG sowie EMC-Richtlinien 89 / 336 / EWG und 92 / 31 / EWG.

Informations pour la France

Ce matériel est conforme aux normes applicables de sécurité électrique d'après la directive 73 / 23 / CEE et aux normes applicables de compatibilité électromagnétique d'après la directive 89 / 336 / CEE, modifié par la directive 92 / 31 / CEE.

Information You Need in Australia

All telecommunications devices are required to be labelled as complying to the Australian telecommunications standards, ensuring the health and safety of the operator and the integrity of the Australian telecommunications network. To provide compliance with the Australian Communications Authority's technical standards, please ensure that the following AT commands are maintained:

- ATB0 (ITU/CCITT operation)
- AT&G0 (no guard tone)
- AT&P1 (33/66 pulse dial make/break ratio)
- ATSO = 0 or ATSO = 1 (no answer or answer greater than one ring)
- ATS6 = 95 (DTMF period between 70–255 ms)
- ATS11 = 95 (DTMF period between 70–255 ms)

For calls that are automatically generated, a total of three call attempts are allowed to a telephone number, with a minimum period between calls of 2 seconds. If the call does not connect after three attempts, 30 minutes must expire before automatic redialing may be initiated. Failure to set the modem (and any associated communications software) to the above settings may result in the modem being non-compliant with Australian telecommunications standards. Under these circumstances a user could be subject to significant penalties under the Telecommunications Act 1997.

This modem must be properly secured in order for you to use it. Telecommunications network voltages exist inside the computer and the telecommunications line connection must be removed before opening the computer.

Information You Need in New Zealand

This modem is fully approved to operate on the New Zealand telecommunications network under Telepermit number PTC 211/02/142. All telecommunications devices are required to hold a Telepermit and be labelled accordingly with the approved Telepermit number to comply with the New Zealand telecommunications standards, ensuring the health and safety of the operator and the integrity of the New Zealand telecommunications network. To ensure compliance, all calls that are automatically generated should not make more than 10 call attempts to the same number within any 30 minute period with a minimum period between calls of 30 seconds. Failure to adhere to these standards may result in the modem being non-compliant with New Zealand Telecom standards. Under these circumstances a user could be subject to significant penalties.

Important: The grant of a Telepermit for any item of terminal equipment indicates that only Telecom has accepted that the item complies with minimum conditions for connection to its network. It indicates no endorsement of the product by Telecom, nor does it provide any sort of warranty. Above all, it provides no assurance that any item will work correctly in all respects with another item of Telepermitted equipment of a different make or model, nor does it imply that any product is compatible with all of Telecom's network services.

