



15-inch PowerBook G4

Gebruikershandleiding

Installatie en uitbreiding van
PowerBook G4-computers en
het oplossen van problemen

🍏 Apple Computer, Inc.
© 2005 Apple Computer, Inc. Alle rechten
voorbehouden.

Volgens de auteursrechtelijke bepalingen mag deze handleiding niet zonder schriftelijke toestemming van Apple geheel of gedeeltelijk worden gekopieerd.

Het Apple logo is een handelsmerk van Apple Computer, Inc., dat is gedeponeerd in de Verenigde Staten en andere landen. Zonder voorafgaande schriftelijke toestemming van Apple is het niet toegestaan het via het toetsenbord op te roepen Apple logo (Option-Shift-K) te gebruiken voor commerciële doeleinden.

Deze handleiding is met uiterste zorg samengesteld. Apple aanvaardt geen aansprakelijkheid voor druk- of typefouten.

Apple
1 Infinite Loop
Cupertino, CA 95014-2084
408-996-1010
www.apple.com

Apple, het Apple logo, AirPort, AppleTalk, Final Cut Pro, FireWire, iCal, iDVD, iLife, iMovie, iPod, iTunes, Mac, Macintosh, Mac OS en PowerBook zijn handelsmerken van Apple Computer, Inc., die zijn gedeponeerd in de Verenigde Staten en andere landen.

AirPort Express, Exposé, FileVault, Finder, iPhoto, iSight, Rendezvous, Safari, SuperDrive en Xcode zijn handelsmerken van Apple Computer, Inc.

AppleCare, Apple Store en iTunes Music Store zijn dienstmerken van Apple Computer, Inc., die zijn gedeponeerd in de Verenigde Staten en andere landen.

.Mac is een dienstmerk van Apple Computer, Inc.

ENERGY STAR® is een handelsmerk dat is gedeponeerd in de Verenigde Staten.

Het woordmerk Bluetooth® en de Bluetooth-logo's zijn eigendom van Bluetooth SIG, Inc. Elk gebruik hiervan door Apple Computer, Inc. valt onder de licentie bepalingen.

PowerPC is een handelsmerk van International Business Machines Corporation, dat in licentie wordt gebruikt.

Andere in deze handleiding genoemde bedrijfs- of productnamen zijn handelsmerken van de desbetreffende bedrijven. Producten van andere fabrikanten worden alleen genoemd ter informatie. Dit betekent niet dat deze producten door Apple worden aanbevolen of door Apple zijn goedgekeurd. Apple aanvaardt geen enkele aansprakelijkheid met betrekking tot de betrouwbaarheid van deze producten.

Het product dat in deze handleiding wordt beschreven, bevat technologie voor auteursrechtenbescherming waarop bepaalde Amerikaanse patenten en andere intellectuele eigendomsrechten van Macrovision Corporation en anderen van toepassing zijn. Het gebruik van deze technologie voor auteursrechtenbescherming moet worden goedgekeurd door Macrovision Corporation en is uitsluitend bedoeld voor thuisgebruik en andere toepassingen met een beperkt aantal kijkers, tenzij anders overeengekomen met Macrovision Corporation. Het is niet toegestaan deze technologie te decompileren of van ontwerp te herleiden.

Voor patentnummers 4.631.603, 4.577.216, 4.819.098 en 4.907.093 is in de Verenigde Staten licentie verleend voor gebruik met een beperkt aantal kijkers.

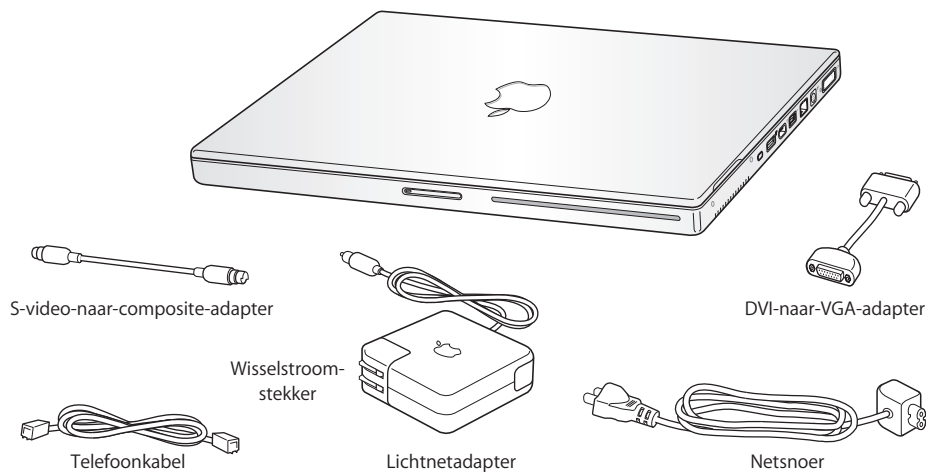
Gelijktijdig gepubliceerd in de Verenigde Staten en Canada.

Inhoud

Hoofdstuk 1	5 Aan de slag
	6 De onderdelen en regelaars van de PowerBook
	8 De poorten en connectors van de PowerBook
	10 De computer installeren
	17 De PowerBook uitzetten
	18 De batterij kalibreren
	19 En nu?
Hoofdstuk 2	21 Basiskennis
	21 Vertrouwd raken met de computer
	22 Het beeldscherm aanpassen
	23 De lichtnetadapter gebruiken
	24 Het stuurvlak gebruiken
	25 Het toetsenbord gebruiken
	26 Een muis gebruiken
	26 Werken met Mac OS X
	27 Het bureaublad aanpassen en voorkeuren instellen
	28 Werken met programma's
	28 Verbinding maken met een printer
	29 Het afdrukproces controleren
	29 Cd's afspelen en een koptelefoon aansluiten
	30 Camera's of andere FireWire- of USB-apparaten aansluiten
	30 Een verbinding met een netwerk tot stand brengen
	30 De software van de computer up-to-date houden
	31 Een internetverbinding tot stand brengen
	31 Bestanden naar een andere computer kopiëren
	32 Een programma blijft hangen
Hoofdstuk 3	35 Werken met de computer
	36 USB
	38 FireWire
	41 PC Cards
	42 Werken met Bluetooth-apparaten
	44 Draadloze internet- en netwerktoegang via AirPort Extreme

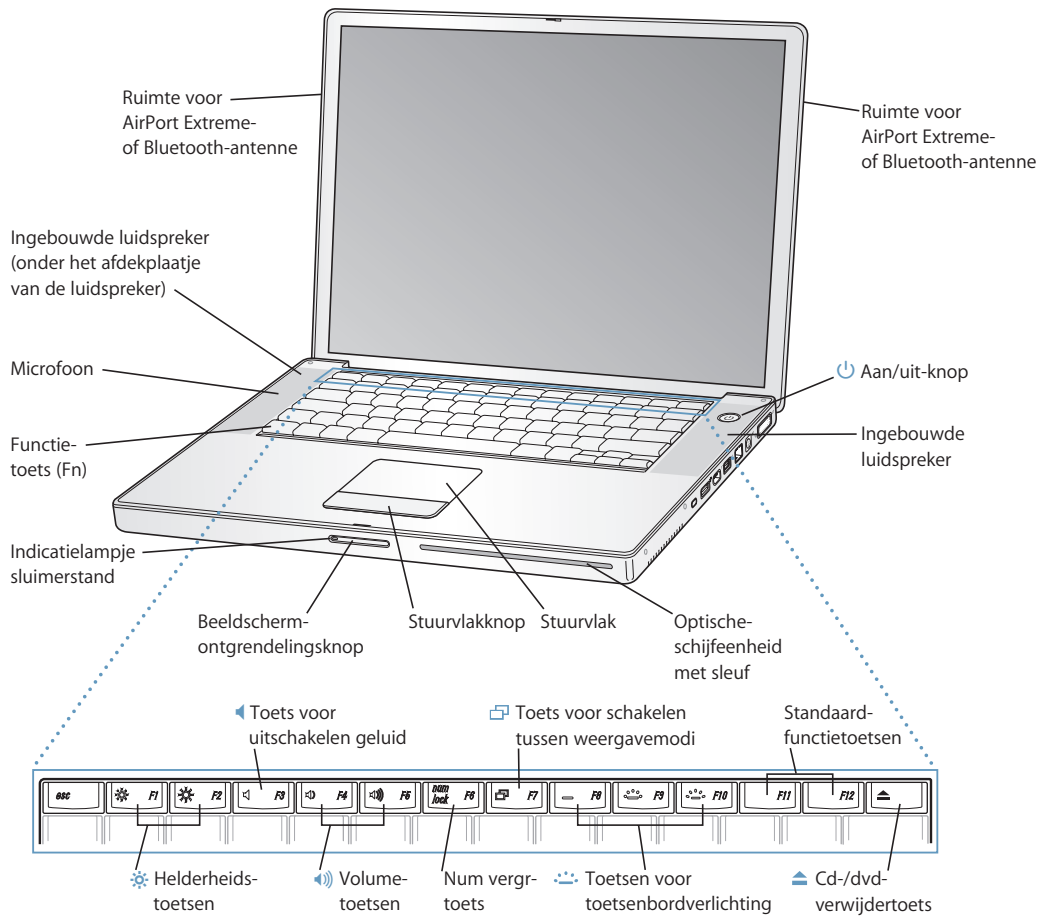
	46	Ethernet (10/100/1000Base-T)
	47	Werken met de modem
	47	Luidsprekers en geluidsapparatuur aansluiten
	48	Externe videoapparatuur (DVI, VGA en S-Video)
	52	Sudden Motion Sensor
	52	Werken met de optische-schijfleenheid
	56	Batterij
	61	Opening voor antidiestalkabel
Hoofdstuk 4	63	Extra geheugen in de computer installeren
	63	Extra geheugen installeren
	67	Controleren of de computer het nieuwe geheugen herkent
Hoofdstuk 5	69	Problemen oplossen
	69	Problemen die het gebruik van de computer verhinderen
	71	Andere problemen
	73	De bij de computer geleverde software opnieuw installeren
	74	Apple Hardware Test gebruiken
	75	Xcode Tools installeren
	75	De locatie van het serienummer van de computer
Bijlage A	77	Specificaties
Bijlage B	79	Informatie over onderhoud, gebruik en veiligheid
	79	Aanwijzingen voor de installatie en het gebruik van de computer
	80	De PowerBook gebruiken
	81	Belangrijke wenken voor uw veiligheid
	82	Batterij
	82	Gehoorschadiging voorkomen
	82	Apple en het milieu
	83	Uw werkplek inrichten
Bijlage C	85	Een verbinding tot stand brengen met het internet
	87	De vereiste gegevens verzamelen
	88	De gegevens invoeren
	88	PPP-verbinding via een inbelmodem
	90	Een internetverbinding tot stand brengen via een DSL-modem, een kabelmodem of een LAN
	95	Draadloze verbinding via AirPort Extreme
	99	Problemen met de internetverbinding oplossen
Bijlage D	101	De tien meest gestelde vragen
	105	Communications Regulation Information

Met de PowerBook hebt u een zeer complete notebook in handen.



Belangrijk: lees de installatie-instructies en wenken voor uw veiligheid (raadpleeg pagina 79) grondig door voordat u de computer op het lichtnet aansluit.

De onderdelen en regelaars van de PowerBook





Helderheidstoetsen

Hiermee regelt u de helderheid van het beeldscherm.



Volumetoetsen

Hiermee verhoogt of verlaagt u het volume van de ingebouwde luidsprekers en de koptelefoonpoort.



Toetsen voor toetsenbordverlichting

Hiermee regelt u de helderheid van de toetsenbordverlichting.

Num vergr-toets

Hiermee activeert u het numerieke toetsenblok op het toetsenbord. Als het numerieke toetsenblok actief is, is de toets groen verlicht.



Toets om te schakelen tussen de verschillende weergavemodi

Hiermee schakelt u tussen de modus voor twee beeldschermen (waardoor het bureaublad wordt uitgebreid naar het externe beeldscherm) en de modus voor synchrone weergave (waarbij dezelfde gegevens worden weergegeven op zowel het ingebouwde en het externe beeldscherm).



Cd-/dvd-verwijderstoets

Als u deze toets ingedrukt houdt, kunt u een schijf verwijderen.

Microfoon

Hiermee kunt u geluiden direct op de harde schijf van de PowerBook opnemen. (De microfoon bevindt zich onder het afdekplaatje van de linkerluidspreker.)

Ingebouwde luidsprekers (2)

Hiermee wordt muziek en het geluid van films, spellen en andere multimedia weergegeven.

Functietoets (Fn)

Hiermee activeert u de functietoetsen (F1 tot F12).

Indicatielampje sluimerstand

Een knipperend wit lampje geeft aan dat de sluimerstand is ingeschakeld.

Ontgrendelingsknop van het beeldscherm

Met deze knop kunt u het beeldscherm ontgrendelen en de PowerBook openen.

Stuurvlak

U verplaatst de aanwijzer over het PowerBook-scherm met één vinger op het stuurvlak. Schuiven doet u met twee vingers op het stuurvlak. (U kunt schuiven inschakelen in het paneel 'Toetsenbord en muis' in Systeemvoorkeuren.) Raadpleeg het gedeelte "Het stuurvlak gebruiken" op pagina 24 voor meer informatie over het verplaatsen van de aanwijzer en schuiven met behulp van het stuurvlak.

Optische-schijfleenheid met sleuf

Met de optische-schijfleenheid kunt u cd-romschijven, Photo CD's, standaardaudio-cd's, dvd-rom- en dvd-r-schijven, dvd-films en andere media gebruiken. U kunt bovendien muziek, documenten en andere digitale bestanden op een cd-r- of cd-rw-schijf opslaan. Als u een SuperDrive hebt, kunt u ook schrijven naar dvd-r-, dvd+r-, dvd-rw- en dvd+rw-schijven. Raadpleeg het gedeelte "Werken met de optische-schijfleenheid" op pagina 52 voor meer informatie.



Aan/uit-knop

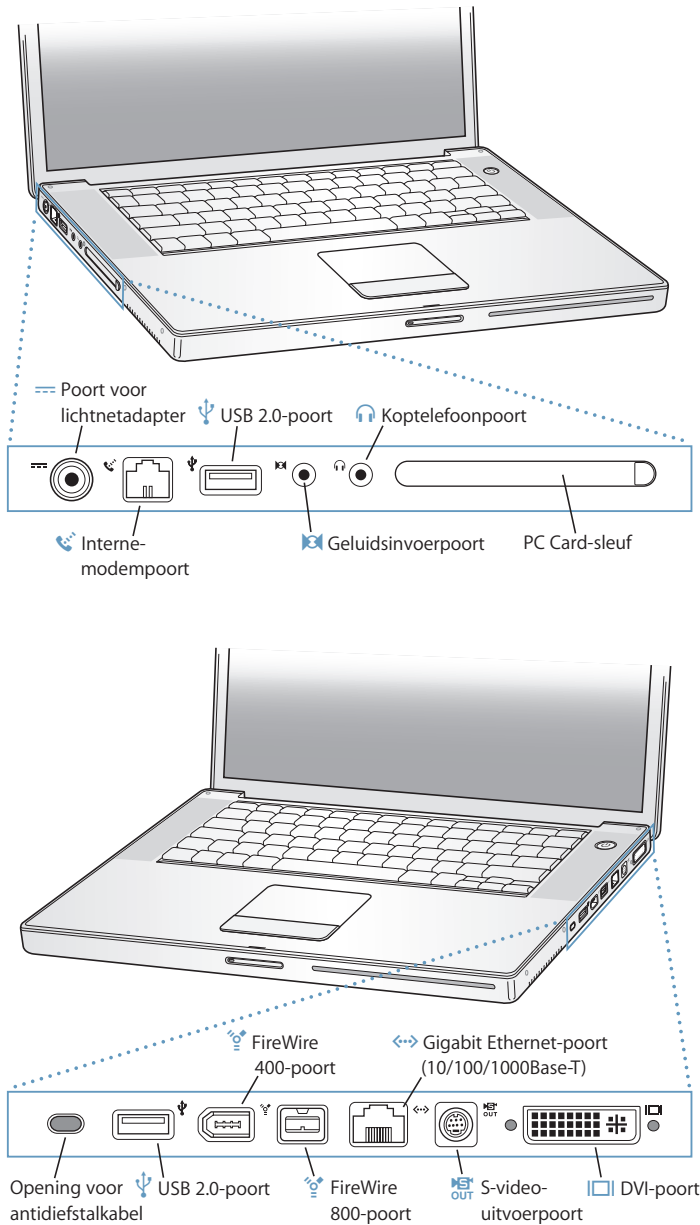
Hiermee zet u de PowerBook aan, uit of in de sluimerstand.

Ruimte voor AirPort Extreme- of Bluetooth-antenne

Met het optionele AirPort Extreme-basisstation, een AirPort Express of een ander draadloos station kunt u een draadloze verbinding met het internet tot stand brengen. U kunt ook een draadloze verbinding tot stand brengen met apparaten die zijn uitgerust met de draadloze Bluetooth®-technologie, zoals muizen, toetsenborden, organizers en mobiele telefoons.

Raadpleeg hoofdstuk 3, "Werken met de computer", op pagina 35 voor meer informatie over AirPort Extreme of de optische-schijfleenheid.

De poorten en connectors van de PowerBook



Opening voor antidiefstalkabel

U beschermt de PowerBook tegen diefstal door een beveiligingskabel (afzonderlijk verkrijgbaar) aan te sluiten.



Poort voor lichtnetadapter

Om de batterij op te laden, sluit u de meegeleverde Apple Portable Power Adapter aan.



Interne-modempoort

Op de interne modem kunt u rechtstreeks een standaardtelefoonlijn aansluiten.



Twee snelle USB 2.0-poorten

Op deze poorten kunt u extra hardware aansluiten, zoals printers, externe opslagmedia, digitale camera's, modems, toetsenborden en joysticks. (Deze poorten zijn compatibel met standaard USB-apparaten.)

PC Card-sleuf

Hiermee kunt u de mogelijkheden van de PowerBook uitbreiden. De sleuf is geschikt voor Type I of Type II PC Cards en CardBus-kaarten.



Geluids invoerpoort

Hierop kunt u een microfoon of andere geluidsapparatuur aansluiten.



Koptelefoonpoort (geluidsuitvoerpoort)

Op deze poort kunt u externe luidsprekers, een koptelefoon of een ander apparaat voor geluidsuitvoer aansluiten.



Twee FireWire-poorten

Op deze poort kunt u snelle externe apparaten aansluiten, zoals digitale videocamera's en externe opslagmedia. U kunt een standaard 6-pens FireWire-apparaat direct op de FireWire 400-poort aansluiten of het apparaat met behulp van een 9-pens-naar-6-pens FireWire-kabel op de FireWire 800-poort aansluiten. U kunt ook rechtstreeks een 9-pens FireWire-apparaat op de FireWire 800-poort aansluiten.



Gigabit Ethernet-poort (10/100/1000Base-T)

Hiermee kunt u de computer op een snel 10/100/1000 Base-T Ethernet-netwerk aansluiten of een verbinding tot stand brengen met een andere computer voor het uitwisselen van bestanden. Andere Ethernet-apparaten worden automatisch herkend dankzij de automatische detectiefunctie van de Ethernet-poort. U hebt geen Ethernet-crossoverkabel nodig om verbinding te maken.



S-video-uitvoerpoort

Hierop kunt u een televisie, videorecorder of ander videoapparaat aansluiten. Met behulp van deze poort kunt u presentaties geven of dvd-videoschijven op een televisie afspelen.



DVI-poort voor aansluiting van een extern beeldscherm

Hierop kunt u een extern beeldscherm of een externe projector met behulp van een DVI-connector aansluiten, of met behulp van de meegeleverde DVI-naar-VGA-adapter een VGA-beeldscherm op de computer aansluiten. U kunt tevens met behulp van een DVI-naar-ADC-adapter (apart verkrijgbaar) een Apple flat-panelbeeldscherm op deze poort aansluiten.

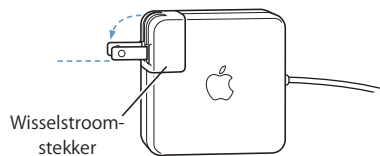
Raadpleeg hoofdstuk 3, "Werken met de computer", op pagina 35 voor meer informatie over deze voorzieningen.

De computer installeren

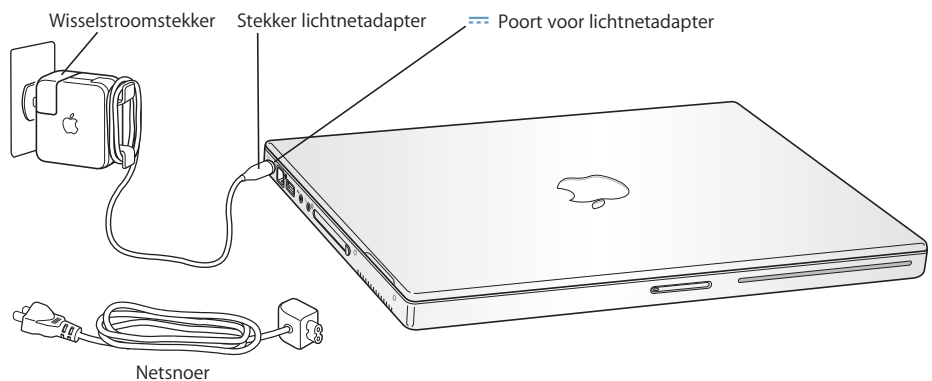
De PowerBook is zo ontworpen dat u er onmiddellijk mee aan de slag kunt.

Stap 1: de lichtnetadapter aansluiten

- Sluit de wisselstroomstekker van de adapter aan op een stopcontact en sluit de stekker van de lichtnetadapter aan op de poort voor de lichtnetadapter van de PowerBook.



Belangrijk: zorg dat de pinnen van de wisselstroomstekker volledig zijn uitgetrokken voordat u de adapter aansluit.



U kunt het bereik van de lichtnetadapter vergroten door het netsnoer op de adapter aan te sluiten. Raadpleeg "De lichtnetadapter gebruiken" op pagina 23 voor meer informatie.

Stap 2: een internetverbinding tot stand brengen

Wanneer u de computer voor het eerst opstart, begeleidt de configuratie-assistent u bij de registratie van de computer. Ook helpt de configuratie-assistent u bij de configuratie van de computer en het tot stand brengen van een internetverbinding. Voor toegang tot het internet hebt u doorgaans een account bij een internetaanbieder nodig, waarvoor u mogelijk moet betalen.

Tijdens de configuratie van de internetverbinding moet u gewoonlijk bepaalde gegevens opgeven, zoals de accountnaam die u van uw internetaanbieder hebt ontvangen. Als u de verbinding nog niet wilt configureren, kunt u dit proces overslaan en op een later tijdstip uitvoeren. Raadpleeg bijlage C, "Een verbinding tot stand brengen met het internet", op pagina 85 voor informatie over de configuratie van de internetverbinding op een later tijdstip. Als u de verbinding wilt configureren, geeft u de onderstaande gegevens op voor het type verbinding waarvan u gebruikmaakt.

Op deze pagina's kunt u de gegevens van uw internetaanbieder of systeembeheerder noteren en deze vervolgens opgeven in de configuratie-assistent.

Om een inbelverbinding met een telefoonmodem tot stand te brengen, hebt u de volgende gegevens nodig:

- De naam van de internetaanbieder
- Uw account- of gebruikersnaam
- Uw wachtwoord
- Het inbelnummer van uw internetaanbieder
- Alternatief telefoonnummer
- Het nummer dat u moet intoetsen voor een buitenlijn

Een verbinding via een DSL-modem of kabelmodem, een LAN of een draadloze AirPort Extreme-verbinding tot stand brengen

- Kies eerst het type verbinding (neem voor meer informatie contact op met de systeembeheerder of internetaanbieder):
 - Handmatig
 - Via DHCP met handmatig ingesteld adres
 - Via DHCP
 - Via BootP
 - Via PPP

Als u niet zeker weet welke methode u moet kiezen, kunt u het beste 'Via DHCP' kiezen. De meeste gegevens worden dan automatisch ingevuld.

Als u 'Handmatig' of 'Via DHCP met handmatig ingesteld adres' hebt geselecteerd, verzamelt u de volgende gegevens:

- Het IP-adres
- Het subnetmasker
- Het routeradres

Opmerking: als u 'Via DHCP met handmatig ingesteld adres' hebt geselecteerd, hoeft u geen subnetmasker of routeradres op te geven.

Als u 'Via DHCP' hebt geselecteerd, verzamelt u de volgende gegevens (neem contact op met uw internetaanbieder om te controleren of u deze gegevens nodig hebt):

- De ID van de DHCP-client
- DNS-servers

Als u 'Via PPP' hebt geselecteerd (voor PPPoE-verbindingen), verzamelt u de volgende gegevens:

- De internetaanbieder
- Uw accountnaam
- Uw wachtwoord
- De naam van de PPPoE-dienst

De gegevens hieronder zijn optioneel. Neem contact op met uw internetaanbieder of systeembeheerder om te controleren of u deze gegevens moet opgeven.

- DNS-servers
- De domeinnaam
- De proxyserver

Bestanden overbrengen van een andere Mac

Als u al een Mac hebt, kunt u met behulp van de configuratie-assistent automatisch gebruikersaccounts, netwerkinstellingen, programma's en andere gegevens van uw oude Mac naar de nieuwe Mac overbrengen.

Om gegevens te kunnen overbrengen, moet aan de volgende voorwaarden zijn voldaan:

- U hebt een standaard 6-pens-naar-6-pens FireWire-kabel.
- Op de andere Mac is Mac OS X versie 10.1 of hoger geïnstalleerd.
- De andere Mac beschikt over een ingebouwde FireWire-poort en biedt ondersteuning voor de FireWire-doelschijfmodus.

Gegevens van uw oude Mac overbrengen naar de nieuwe Mac

- Zet de nieuwe Mac aan en volg de aanwijzingen op het scherm. De configuratie-assistent begeleidt u bij het overbrengen van de gegevens.

Als u gegevens naar de nieuwe Mac overbrengt, worden de originele gegevens niet van de oude Mac verwijderd. (Als u op de nieuwe Mac partities hebt ingesteld, worden alle gegevens van de andere Mac naar één partitie overgebracht.)

Met de configuratie-assistent kunt u de volgende gegevens overbrengen:

- Gebruikersaccounts, waaronder voorkeuren en e-mailaccounts
- Internet- en netwerkinstellingen, zodat op de nieuwe Mac automatisch dezelfde instellingen worden gebruikt als op de andere Mac

- Programma's, zodat u alle programma's die u op de andere Mac gebruikte, ook op uw nieuwe Mac kunt gebruiken (mogelijk moet u sommige programma's opnieuw installeren)
- Bestanden en mappen op de harde schijf en partities, zodat u eenvoudig toegang hebt tot de bestanden en mappen waarmee u op de andere Mac hebt gewerkt

Als u de oude Mac niet meer gebruikt, kunt u de autorisatie voor het afspelen van muziek die u via de iTunes Music Store hebt afgeschaft op de oude computer het beste opheffen.

Als u de computer voor het eerst opstart en niet direct gegevens wilt overbrengen met behulp van de configuratie-assistent, kunt u dit op een later tijdstip alsnog doen. Hiervoor opent u de map 'Hulpprogramma's' in de map 'Programma's' en klikt u dubbel op het symbool 'Configuratie-assistent'.

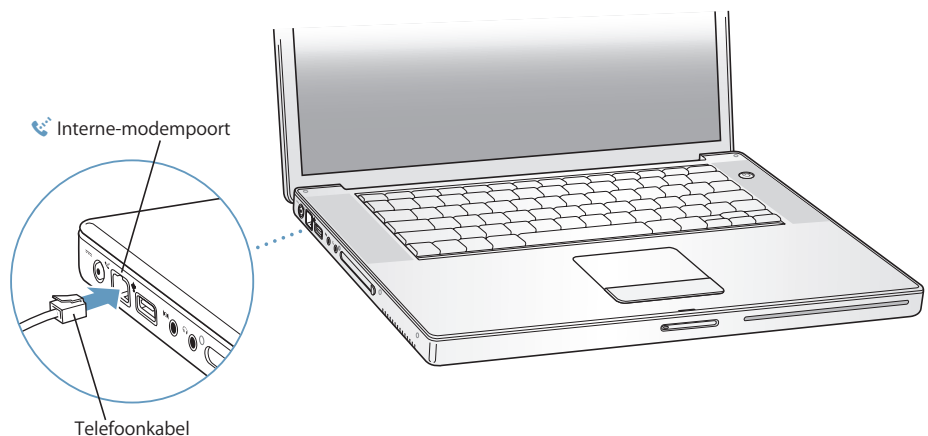
Opmerking: Als u met behulp van de configuratie-assistent gegevens hebt overgebracht van uw oude naar uw nieuwe Macintosh en u dit nogmaals wilt doen, moet u ervoor zorgen dat FileVault op de oude computer is uitgeschakeld. U kunt FileVault uitschakelen in het tabblad 'Beveiliging' van het paneel 'Accounts' in Systeemvoorkeuren. Volg de aanwijzingen op het scherm.

Stap 3: de kabels aansluiten

Sluit de PowerBook vervolgens aan op een telefoonlijn, een DSL-modem, een kabelmodem of een Ethernet-netwerk. Als u een verbinding tot stand wilt brengen met een draadloos AirPort Extreme 802.11b- of 802.11g-netwerk, hebt u geen kabels nodig.

Een verbinding tot stand brengen via een telefoonlijn

- Als u gebruikmaakt van een inbelverbinding, sluit u het ene uiteinde van de telefoonkabel aan op de telefoonaansluiting en het andere uiteinde op de interne-modempoort.



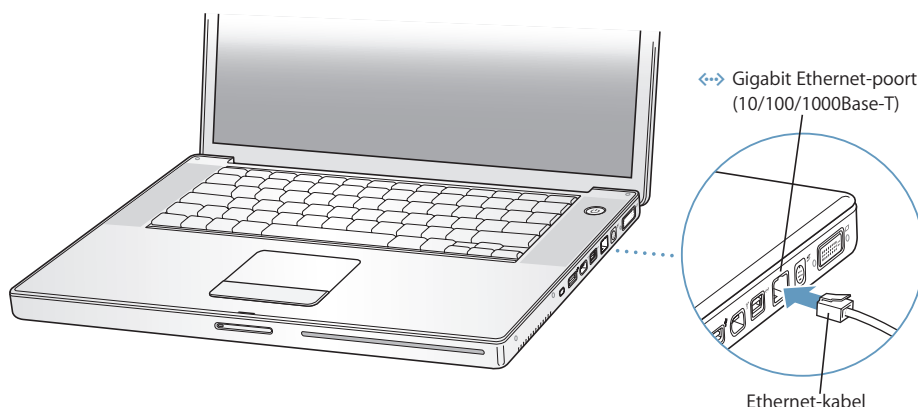
Zorg ervoor dat u de interne modem aansluit op een analoge telefoonlijn. In woonhuizen zijn meestal analoge telefoonlijnen aanwezig. Als u de modem aansluit op een digitale telefoonlijn, kunt u de modem niet gebruiken.

Attentie: Sluit geen digitale telefoonlijn aan op de modem. Hierdoor kan de modem beschadigd raken. Neem contact op met uw telefoonmaatschappij als u niet weet of u een digitale telefoonlijn hebt.

Raadpleeg “Werken met de modem” op pagina 47 voor meer informatie over de modem. Raadpleeg bijlage C, “Een verbinding tot stand brengen met het internet,” op pagina 85 voor meer informatie over andere typen verbindingen.

Een verbinding tot stand brengen via een DSL- of kabelmodem of een Ethernet-netwerk

- Sluit de kabel aan op de DSL- of kabelmodem zoals aangegeven in de instructies die u bij de modem hebt ontvangen, of sluit de Ethernet-kabel aan op de Ethernet-hub of -aansluiting. Sluit vervolgens het andere uiteinde van het snoer aan op de Ethernet-poort van de computer.



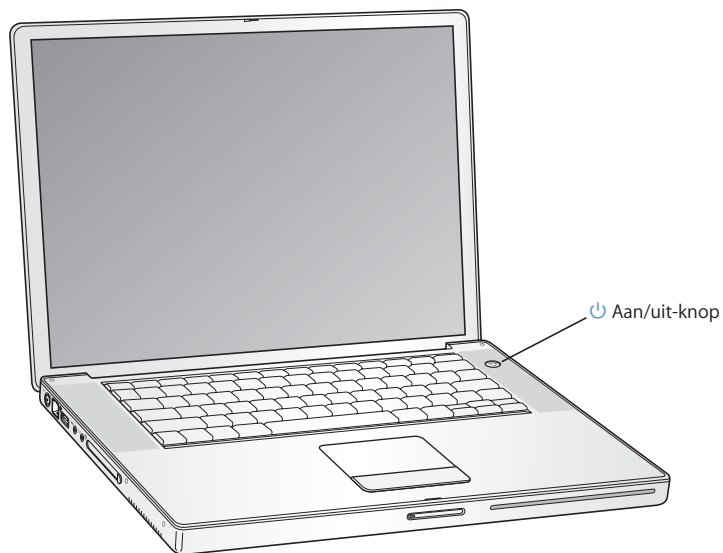
Stap 4: de PowerBook aanzetten

Nu u alle configuratiegegevens bij de hand hebt, kunt u de computer opstarten. De configuratie-assistent wordt automatisch gestart.

- 1 Om de computer aan te zetten, drukt u op de aan/uit-knop (⏻).

Wanneer de computer wordt ingeschakeld, hoort u een geluidssignaal. Het duurt even voordat de computer is opgestart.

Opmerking: Druk één keer kort op de aan/uit-knop (maximaal één seconde). Als u de aan/uit-knop ingedrukt houdt terwijl de computer opstart, wordt de computer mogelijk weer uitgeschakeld.



Problemen met opstarten?

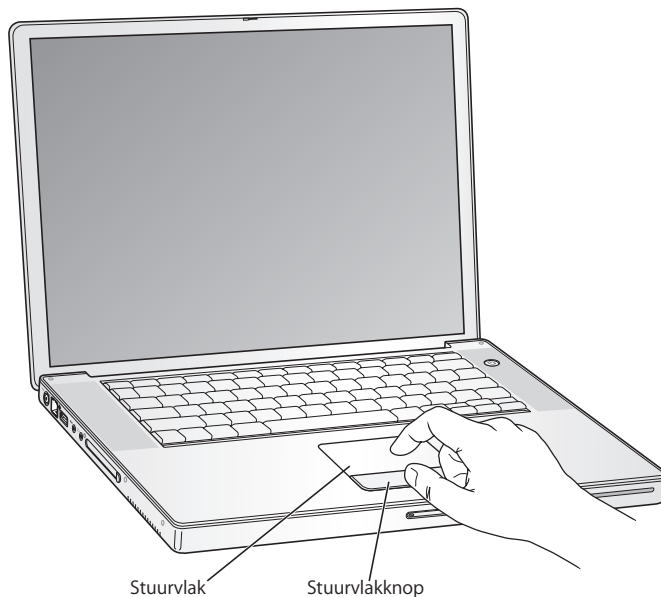
Er gebeurt niets als u op de aan/uit-knop drukt

- Misschien is de batterij leeg. Controleer of de adapter goed is aangesloten op de computer en het stopcontact. Er gaat een lichtje op de stekker branden zodra u de adapter op de computer aansluit.
- Als de computer nog steeds niet opstart, raadpleegt u “Problemen die het gebruik van de computer verhinderen” op pagina 69.

U ziet het symbool van een diskette of map met een knipperend vraagteken

- Dit symbool geeft meestal aan dat er geen systeemsoftware kan worden gevonden op de harde schijf van de computer of op andere schijven die op de computer zijn aangesloten. Probeer de computer opnieuw op te starten. Houd de aan/uit-knop vier tot vijf seconden ingedrukt totdat de computer wordt uitgeschakeld. Druk vervolgens opnieuw op de aan/uit-knop. Als het probleem zich blijft voordoen, moet u wellicht de systeemsoftware opnieuw installeren. Raadpleeg “De bij de computer geleverde software opnieuw installeren” op pagina 73 voor meer informatie.

- 2 Met het stuurvlak van de PowerBook kunt u, net als met de muis van een desktopcomputer, onderdelen op het scherm selecteren en verplaatsen.
- Schuif uw vinger over het stuurvlak om de aanwijzer over het scherm te verplaatsen.
Belangrijk: Om de aanwijzer te verplaatsen, schuift u met één vinger over het stuurvlak. De aanwijzer beweegt niet als u twee of meer vingers gebruikt. (Het stuurvlak is zo ontworpen dat u kunt schuiven als u twee vingers naast elkaar gebruikt, en de functie voor schuiven is ingeschakeld. Raadpleeg het gedeelte “Het stuurvlak gebruiken” op pagina 24 voor meer informatie.)
 - Gebruik de knop van het stuurvlak om een onderdeel op het scherm te selecteren of om enkel of dubbel op het onderdeel te klikken.



Raadpleeg “Tips voor het gebruik van het stuurvlak” op pagina 24 voor tips over het gebruik van het stuurvlak.

U bent nu klaar om aan de slag te gaan met de PowerBook.

De PowerBook uitzetten

Als u de PowerBook niet gebruikt, kunt u de computer in de sluimerstand zetten of uitschakelen.

De sluimerstand inschakelen

Zet de PowerBook in de sluimerstand als u de computer even niet gebruikt. U kunt dan weer snel verder werken door eenvoudigweg de sluimerstand van de computer uit te schakelen waarbij het opstartproces wordt overgeslagen.

U kunt de sluimerstand op de volgende manieren inschakelen:

- Klap het scherm dicht.
- Kies 'Apple' (🍏) > 'Sluimer' in de menubalk.
- Druk op de aan/uit-knop (⏻) en klik op 'Sluimer' in het venster dat verschijnt.



Attentie: Wacht totdat het witte lampje van de sluimerstand op de ontgrendelingsknop van het beeldscherm begint te knipperen (het teken dat de sluimerstand is ingeschakeld en de harde schijf niet meer draait) voordat u de PowerBook verplaatst. Als u de computer verplaatst terwijl de harde schijf draait, kan de harde schijf beschadigd raken. Hierdoor kunnen gegevens verloren gaan of kan de computer mogelijk niet meer vanaf de harde schijf worden opgestart.

U kunt de sluimerstand als volgt uitschakelen:

- *Als het beeldscherm is gesloten*, klapt u het open. De sluimerstand wordt automatisch uitgeschakeld zodra u het beeldscherm van de PowerBook openklapt.
- *Als het beeldscherm al is opengeklapt*, drukt u op de aan/uit-knop (⏻) of op een willekeurige toets op het toetsenbord.

De PowerBook uitzetten

Zet de PowerBook uit als u de computer gedurende langere tijd niet gebruikt.

Ga volgens een van de volgende procedures te werk om de computer uit te zetten:

- Kies 'Apple' (🍏) > 'Zet uit' in de menubalk.
- Druk op de aan/uit-knop (⏻) en klik op 'Zet uit' in het dialoogvenster dat verschijnt.



Raadpleeg “De PowerBook opbergen” op pagina 80 als u de PowerBook voor langere tijd opbergt en wilt voorkomen dat de batterij volledig leeg raakt.

De batterij kalibreren

Om de batterij zo lang mogelijk te kunnen gebruiken, moet u binnen een week na aanschaf van de PowerBook de volgende stappen uitvoeren.

De batterij kalibreren

- 1 Sluit de lichtnetadapter aan en laad de batterij van de PowerBook volledig op totdat het lampje op de adapterstekker groen is en het metertje in de menubalk op het scherm aangeeft dat de batterij volledig is opgeladen.
- 2 Koppel de lichtnetadapter los en gebruik de interne batterij om de PowerBook van stroom te voorzien.

Als de batterij bijna leeg is, verschijnt een eerste waarschuwingsvenster dat aangeeft dat de batterij bijna leeg is. Gebruik de interne batterij om de PowerBook van stroom te voorzien totdat de sluimerstand wordt ingeschakeld. De batterij is nu voldoende ontladen om te worden gekalibreerd.

- 3 Sluit de lichtnetadapter aan en laat deze aangesloten totdat de batterij volledig is opgeladen.

Belangrijk: U hoeft deze procedure slechts één keer uit te voeren om de batterij te kalibreren. Vervolgens kunt u de lichtnetadapter bij elke batterijlading aansluiten of loskoppelen.

Als u extra batterijen aanschaf, moet u deze ook kalibreren. Raadpleeg “De lichtnetadapter gebruiken” op pagina 23 en “Batterij” op pagina 56 voor meer informatie over de lichtnetadapter en de batterij.

En nu?

- Zorg dat u de belangrijkste basisbeginselen van de PowerBook onder de knie krijgt. Raadpleeg hoofdstuk 2, "Basiskennis", op pagina 21.
- Probeer de programma's en internetvoorzieningen van de computer uit. Bekijk het boekje over Mac OS X en de bijbehorende programma's dat u bij de computer hebt ontvangen.
- Raadpleeg Mac OS Help als u niet eerder met Mac OS X hebt gewerkt.
- Als u overstapt op de Mac, opent u Mac OS Help en raadpleegt u de informatie voor nieuwe gebruikers. Met behulp van deze informatie kunt u aan de hand van de kennis van uw vorige computer aan de slag met uw Mac.

Hebt u nog vragen?

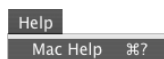
Mac OS Help

De meeste informatie over het gebruik van de Macintosh is direct op de computer beschikbaar.

- 1 Klik op het symbool 'Finder' in het Dock (de balk met symbolen onder in het scherm).



- 2 Kies 'Help' > 'Mac Help' (klik op het Help-menu in de menubalk en kies 'Mac Help').



- 3 Klik in het zoekveld, typ een of meerdere zoektermen en druk op de Return-toets.



Meer ondersteuningsinformatie

- Raadpleeg hoofdstuk 5, "Problemen oplossen", op pagina 69 als u een probleem hebt waardoor u de computer niet kunt gebruiken.
- Raadpleeg de tien meest gestelde vragen in bijlage D, "De tien meest gestelde vragen", op pagina 101.
- Voor meer informatie over ondersteuning, discussieforums voor gebruikers en de meest recente Apple softwaredownloads raadpleegt u www.apple.com/nl/support.
- Als u de oplossing voor het probleem niet kunt vinden, raadpleegt u de AppleCare-documentatie die bij de computer is geleverd. Hierin vindt u informatie over het opnemen van contact met Apple.

In dit hoofdstuk komen belangrijke basisbeginselen van de PowerBook aan de orde.

Vertrouwd raken met de computer

Omdat de PowerBook zo dun is en zo weinig weegt, kunt u de computer eenvoudig meenemen naar kantoor, de bibliotheek, een klaslokaal, of waar u er ook maar mee aan de slag wilt gaan.

Wanneer u de PowerBook niet meer gebruikt, moet u even wachten voor u de computer vervoert zodat de harde schijf en de optische-schijfeenheden in de computer niet meer draaien. Zorg dat de PowerBook nergens tegenaan stoot terwijl de schijven draaien.


Opmerking: De PowerBook maakt gebruik van de Sudden Motion Sensor-technologie, waarmee de harde schijf wordt beschermd als de computer valt of blootstaat aan zware trillingen. Raadpleeg het gedeelte “Sudden Motion Sensor” op pagina 52 voor meer informatie.

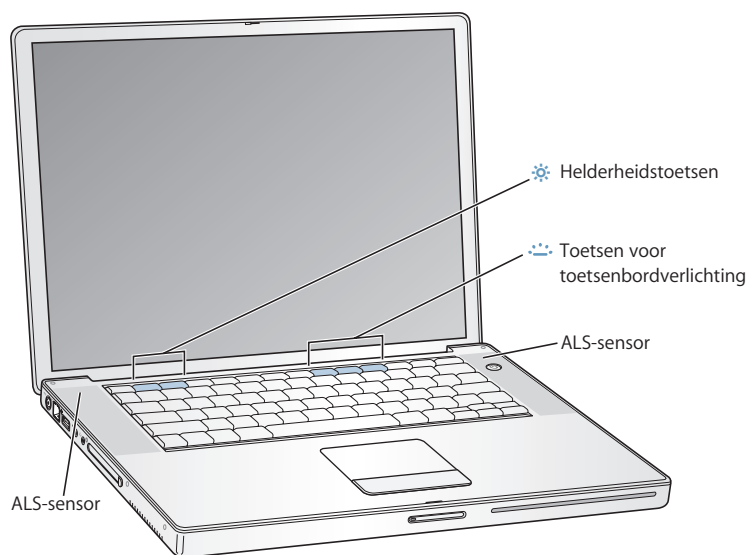
Wanneer u met de PowerBook werkt of de batterij oplaadt, wordt de onderzijde van de behuizing warm. Dit is normaal. Plaats de PowerBook bij langdurig gebruik op een vlakke en stabiele ondergrond. Er is ruimte aan de onderkant van de behuizing vrijgelaten, zodat er lucht kan circuleren en de normale werktemperatuur van de computer kan worden gehandhaafd.

Wanneer u met de nieuwe computer werkt, hoort u mogelijk zachte geluiden tijdens het opstarten en bij het gebruik van de harde schijf en de optische-schijfeenheden. De harde schijf en de optische-schijfeenheden kunnen bijvoorbeeld zoemen en een klikkend geluid maken bij het verwerken van gegevens of het laden en verwijderen van een schijf. Wanneer de PowerBook enige tijd wordt gebruikt, wordt een kleine ventilator ingeschakeld om de onderdelen van de computer te koelen. Deze ventilator maakt mogelijk een licht geluid. Dergelijke lichte geluiden zijn normaal. U hoeft zich hier geen zorgen over te maken.

Raadpleeg bijlage B, "Informatie over onderhoud, gebruik en veiligheid", op pagina 79 voor meer veiligheidsinstructies over het gebruik van de PowerBook op verschillende locaties.

Het beeldscherm aanpassen

Voordat u met de nieuwe PowerBook aan de slag gaat, moet u wellicht de instellingen van het scherm aanpassen zodat de onderdelen op het beeldscherm beter zichtbaar zijn. Gebruik de toetsen met de aanduiding  om de helderheid van het scherm aan te passen.



De automatische helderheid van het beeldscherm uitschakelen

- Kies 'Apple' (🍏) > 'Systeemvoorkeuren' in de menubalk. Open het paneel 'Beeldschermen' en schakel het aankruisvak voor automatische aanpassing van de helderheid uit.

De grootte van afbeeldingen op het scherm wijzigen

U kunt de weergave van afbeeldingen op het scherm vergroten of verkleinen door van de standaardresolutie over te schakelen op een geschaalde resolutie. De PowerBook heeft een 15,2-inch TFT WXGA-beeldscherm met een standaardresolutie van 1280 x 854.

U kunt een resolutie van 1152 x 768 of lager instellen in het paneel 'Beeldschermen' in Systeemvoorkeuren. Dit worden geschaalde resoluties genoemd. Wanneer u naar een geschaalde resolutie overschakelt, worden onderdelen op het scherm groter weergegeven, waardoor ze beter zichtbaar zijn. Het is echter mogelijk dat lagere resoluties minder scherp worden weergegeven dan de standaardresolutie.

De resolutie van het beeldscherm aanpassen

- Kies 'Apple' (🍏) > 'Systeemvoorkeuren' in de menubalk. Open het paneel 'Beeldschermen' in Systeemvoorkeuren.

Als u de beeldscherminstellingen via het beeldschermstelsel in de menubalk wilt opgeven, schakelt u het aankruisvak 'Toon beeldschermstelsel in menubalk' in.

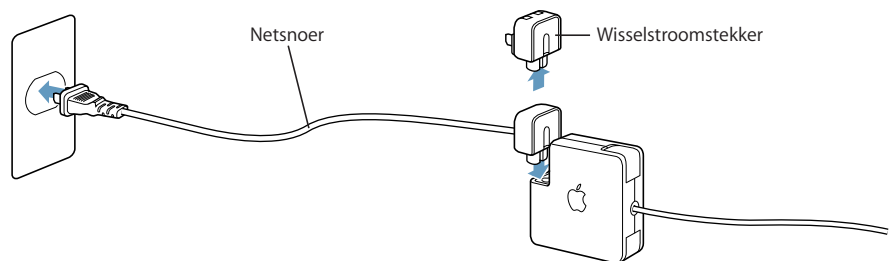
De lichtnetadapter gebruiken

Als u de adapter aansluit, wordt de computer via het lichtnet van stroom voorzien en wordt de batterij van de computer opgeladen.

Belangrijk: gebruik voor optimale prestaties alleen de lichtnetadapter die bij de computer is geleverd of schaf een extra Apple Portable Power Adapter van 65 W aan.

De eerste keer dat u de lichtnetadapter op de computer aansluit, brandt er gedurende een seconde een groen lampje om aan te geven dat de computer van stroom wordt voorzien. Een oranje lampje geeft aan dat de batterij wordt opgeladen. Een groen lampje geeft aan dat de batterij volledig is opgeladen. U kunt de batterijlading bepalen aan de hand van het batterijsymbool in de menubalk of de indicatielampjes voor het batterijniveau aan de onderkant van de batterij (raadpleeg pagina 56).

Als u het bereik van de lichtnetadapter wilt vergroten, verwijdert u de wisselstroomstekker van de adapter. Sluit vervolgens het ene uiteinde van het meegeleverde netsnoer aan op de adapter en sluit het andere uiteinde aan op een stopcontact.



Attentie: Zorg ervoor dat de verschillende onderdelen van de lichtnetadapter goed op elkaar zijn aangesloten voordat u deze op een stopcontact aansluit. Als u de wisselstroomstekker van de lichtnetadapter gebruikt, moet u ervoor zorgen dat de twee pinnen volledig zijn uitgetrokken voordat u de adapter aansluit.

Gebruik alleen het netsnoer dat bij de lichtnetadapter is geleverd. Sluit de stekker van het netsnoer stevig aan op poort van de computer zodat deze van stroom wordt voorzien.

Trek bij het loskoppelen van de lichtnetadapter aan de stekker, niet aan het snoer.

Raadpleeg "De lichtnetadapter aansluiten" op pagina 79 voor veiligheidsinstructies bij het gebruik van de lichtnetadapter.

Het stuurvlak gebruiken

De snelheid waarmee u uw vinger over het stuurvlak beweegt, bepaalt de snelheid waarmee de aanwijzer wordt verplaatst. Als u de aanwijzer een klein stukje over het scherm wilt verplaatsen, beweegt u uw vinger langzaam over het stuurvlak. Hoe sneller u uw vinger beweegt, hoe groter de afstand is waarover de aanwijzer op het scherm wordt verplaatst.

Tips voor het gebruik van het stuurvlak

Het stuurvlak werkt het best als u zich aan de volgende richtlijnen houdt:

- Verplaats de aanwijzer met één vinger. Het stuurvlak is zo ontworpen dat het meerdere contactpunten detecteert en de aanwijzer wordt niet verplaatst als u twee of meer vingers over het stuurvlak beweegt.
- Bedien het stuurvlak niet met een pen of ander voorwerp.
- Houd uw vinger en het stuurvlak droog. Is het stuurvlak vochtig, wrijf het dan voorzichtig droog met een schone doek voordat u het gebruikt.
- Gebruik geen schoonmaakmiddelen om het stuurvlak te reinigen.

Kies 'Help' > 'Mac Help' in de menubalk boven in het scherm voor meer informatie over het gebruik van het stuurvlak.

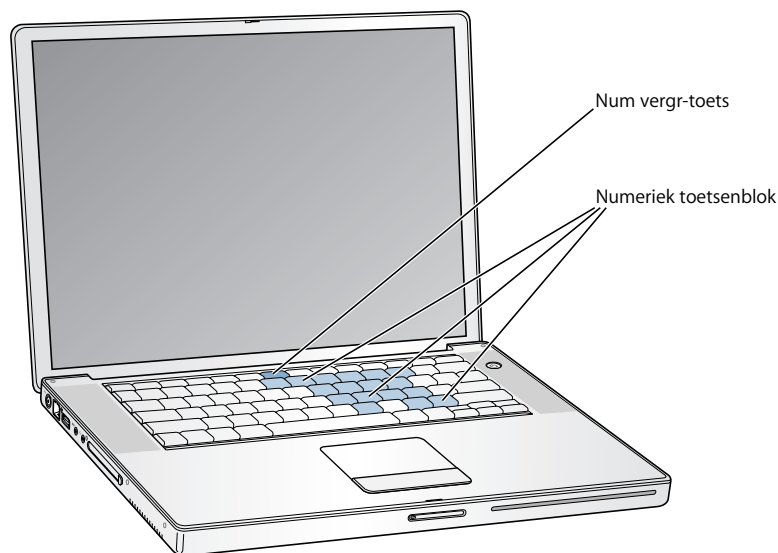
U kunt ook direct met uw vingers op het stuurvlak klikken en dubbel klikken en hiermee onderdelen selecteren. U kunt deze voorziening en andere opties voor het stuurvlak inschakelen in het paneel 'Toetsenbord en muis' in Systeemvoorkeuren.

Bovendien kunt u ervoor kiezen om verticaal en horizontaal te schuiven in vensters met schuifbalken door twee vingers naast elkaar over het stuurvlak te bewegen. U kunt deze optie inschakelen in het paneel 'Toetsenbord en muis' in Systeemvoorkeuren.

Opmerking: u kunt voorkomen dat de aanwijzer tijdens het typen beweegt omdat u per ongeluk het stuurvlak aanraakt door het aankruisvak 'Negeer onbedoelde invoer via stuurvlak' in te schakelen in het paneel 'Toetsenbord en muis' in Systeemvoorkeuren.

Het toetsenbord gebruiken

Op de PowerBook is het numerieke toetsenblok ingebed in het toetsenbord. De toetsen die ook voor het numerieke toetsenblok worden gebruikt, zijn voorzien van een extra label.



Om het numerieke toetsenblok te gebruiken, drukt u op de num vergr-toets. De num vergr-toets licht groen op om aan te geven dat het toetsenblok actief is. Als u klaar bent, drukt u nogmaals op de num vergr-toets om het numerieke toetsenblok weer uit te schakelen.

Belangrijk: Als het toetsenbord niet goed lijkt te werken, controleert u eerst of de num vergr-toets actief is. Wanneer het numerieke toetsenblok actief is, zijn de andere toetsen en sneltoetsen (zoals ⌘-Q om programma's te stoppen) uitgeschakeld.

De PowerBook is voorzien van een verlicht toetsenbord en het zogenaamde ALS-systeem (ambient light-sensing). De omgevingslichtsensoren, die zich onder de afdekplaatjes van de luidsprekers bevinden, passen de helderheid van het beeldscherm en de toetsenbordverlichting automatisch aan het omgevingslicht aan. U kunt de toetsenbordverlichting ook aanpassen met de toetsen F8, F9 en F10.

Belangrijk: de toetsenbordverlichting gaat uitsluitend branden als er weinig licht is, zelfs wanneer u deze functie hebt ingeschakeld.

U kunt de toetsenbordverlichting uitschakelen in het paneel 'Toetsenbord en muis' in Systemvoorkeuren of door op F8 te drukken.

Opmerking: Voor het gebruik van Exposé worden standaard de F9- en F10-toetsen gebruikt, dezelfde toetsen waarmee de toetsenbordverlichting wordt aangepast. Als u Exposé wilt gebruiken voor het beheren van de vensters op uw bureaublad, houdt u de Fn-toets ingedrukt en drukt u op F9 of F10, of opent u het paneel 'Exposé' in Systeemvoorkeuren en kiest u andere functietoetsen voor het beheren van vensters.

Als u zo efficiënt mogelijk gebruik wilt maken van toetscombinaties, opent u Mac OS Help en zoekt u op "toetscombinaties". Er wordt een lijst weergegeven met toetscombinaties voor een groot aantal programma's en algemene taken.

Een muis gebruiken

Als u een Apple muis met een USB-aansluiting hebt, kunt u de USB-connector op de USB 2.0-poort aansluiten en de muis meteen gebruiken. Een USB-muis (of een draadloze Bluetooth-muis) is verkrijgbaar bij een geautoriseerde Apple reseller of via de Apple Store op www.apple.com/store.

Werken met Mac OS X

De computer wordt geleverd met Mac OS X, dat een elegante gebruikersinterface, geavanceerde grafische mogelijkheden en verbeterde stabiliteit en prestaties biedt. Daarnaast is de computer uitgerust met de Classic-omgeving. In deze omgeving kunt u op een computer waarop Mac OS X is geïnstalleerd met Mac OS 9-programma's werken.

Als u meer wilt weten over Mac OS X en de bekroonde iLife-programma's die bij de computer zijn geleverd, raadpleegt u de handleiding voor Mac OS X die u bij de PowerBook hebt ontvangen. U kunt ook de informatie in Mac OS Help raadplegen. Mac OS Help bevat veel informatie voor nieuwe gebruikers, ervaren gebruikers en gebruikers die zijn overgestapt op de Mac.

Raadpleeg voor meer informatie over de compatibiliteit van programma's met Mac OS X of voor meer informatie over Mac OS X de volgende website van Apple: www.apple.com/nl/macosex

Opmerking: Als u Mac OS 9-programma's op de computer wilt gebruiken, moet u Mac OS 9 installeren vanaf de cd *Mac OS 9 Install Disc* die bij de computer is geleverd. Mac OS 9 kan op de PowerBook niet als het primaire besturingssysteem worden geïnstalleerd en u kunt de computer niet met Mac OS 9 opstarten.

Het bureaublad aanpassen en voorkeuren instellen

U kunt het bureaublad snel naar wens aanpassen met behulp van Systeemvoorkeuren. Kies 'Apple' (🍏) > 'Systeemvoorkeuren' in de menubalk.



U kunt in de volgende panelen uw voorkeuren opgeven en hiermee experimenteren:

- 'Weergave': In dit paneel kunt u onder andere de kleuren van knoppen, menu's en vensters en de markeringskleur wijzigen.
- 'Bureaublad en schermbeveiliging': In dit paneel kunt u het patroon of de kleur van de bureaubladachtergrond wijzigen of uw eigen foto of afbeelding als bureaubladafbeelding gebruiken. U kunt ook een opvallend schermeffect kiezen dat op het scherm wordt weergegeven als u de computer even niet gebruikt.
- 'Dock': In dit paneel kunt u het uiterlijk, de locatie en de werking van het Dock wijzigen.

U kunt de andere systeemvoorkeuren aanpassen naarmate u vertrouwd raakt met de computer. In Systeemvoorkeuren kunt u de meeste instellingen voor de PowerBook opgeven. Raadpleeg voor meer informatie Mac OS Help en zoek op "systeemvoorkeuren" of geef de naam op van het specifieke paneel waarin u wijzigingen wilt aanbrengen.

Opmerking: doordat Apple regelmatig nieuwe versies van de programma's en systeemsoftware uitbrengt en de internetsites geregeld bijwerkt, wijken de afbeeldingen in deze handleiding mogelijk iets af van de afbeeldingen op het scherm.

Werken met programma's

De PowerBook wordt geleverd met programma's, waaronder het iLife-programmapakket, waarmee u onder andere kunt e-mailen, op het web kunt surfen, on line kunt chatten, uw muziekbestanden en digitale foto's kunt ordenen en uw eigen films kunt maken. Als u meer wilt weten over deze programma's, raadpleegt u de handleiding voor Mac OS X die u bij de computer hebt ontvangen.

Verbinding maken met een printer

Om op de PowerBook met een printer te werken, volgt u de instructies die u bij de printer hebt ontvangen om de benodigde software te installeren en de printer aan te sluiten. De stuurprogramma's voor de meeste printers zijn in Mac OS X ingebouwd. U hoeft dus mogelijk geen aanvullende software te installeren.

Veel printers worden aangesloten via een USB-kabel. Andere printers zijn toegankelijk via een netwerkverbinding, zoals Ethernet. Raadpleeg het gedeelte "USB" op pagina 36 voor meer informatie over de USB-poorten van de computer. Raadpleeg "Ethernet (10/100/1000Base-T)" op pagina 46 en "Draadloze internet- en netwerktoegang via AirPort Extreme" op pagina 44 voor meer informatie over netwerkverbindingen en draadloze verbindingen.

Wanneer u de printer hebt aangesloten en geconfigureerd, kunt u de printer selecteren in het paneel 'Afdrukken en faxen' in Systeemvoorkeuren. Als u via een netwerk een verbinding met een printer tot stand brengt, moet u wellicht de naam of het adres van de printer opgeven om deze te kunnen selecteren. Als u een USB-printer op een AirPort Extreme-basisstation of een AirPort Express hebt aangesloten, kunt u een draadloze verbinding met de printer tot stand brengen en draadloos afdrukken.

Een printer configureren

- 1 Open Systeemvoorkeuren en klik op 'Afdrukken en faxen'.
- 2 Klik op de knop 'Configureer printers'.
- 3 Klik op de knop 'Voeg toe'.

- 4 Selecteer het type verbinding voor de printer (bijvoorbeeld USB of AppleTalk) in het venstermenu.



Om een USB-printer toe te voegen die is aangesloten op een AirPort Extreme-basisstation, kiest u 'Rendezvous' uit het venstermenu.

- 5 Selecteer de printergegevens of voer deze in en klik op 'Voeg toe'.

Het afdrukproces controleren

Nadat u een document naar een printer hebt gestuurd, kunt u het afdrucken controleren en stoppen of tijdelijk onderbreken.

Het afdrucken van documenten controleren

- Klik op het symbool 'Printerconfiguratie' in het Dock om het venster van Printerconfiguratie te openen.

In dit venster kunt u de afdruktaken bekijken die in de wachtrij staan en deze bewerken. Voor meer informatie kiest u 'Help' > 'Mac Help' en zoekt u op "afdrucken".

Cd's afspelen en een koptelefoon aansluiten

Om naar muziek te luisteren terwijl u werkt, plaatst u een muziek-cd in de optische schijfleenheid. iTunes, het gebruiksvriendelijke muziekprogramma van Apple, wordt automatisch geopend. U kunt ook een koptelefoon met een mini-aansluiting op de koptelefoonpoort van de PowerBook aansluiten, zodat anderen uw muziek niet kunnen horen.

Meer informatie over iTunes

- Open iTunes en kies 'Help' > 'iTunes en Music Store Help'.

Raadpleeg het gedeelte “Werken met de optische-schijfleenheid” op pagina 52 voor meer informatie over de optische-schijfleenheid.

Attentie: als u langere tijd naar geluid met een hoog volume luistert, kan uw gehoor worden beschadigd.

Camera's of andere FireWire- of USB-apparaten aansluiten

U kunt een iPod, iSight-camera, digitale camera, digitale videocamera, scanner of een ander apparaat met een USB- of FireWire-connector op de PowerBook aansluiten. Volg de installatie-instructies bij het apparaat. Raadpleeg het gedeelte “FireWire” op pagina 38 voor meer informatie over FireWire. Raadpleeg het gedeelte “USB” op pagina 36 voor meer informatie over USB.

Een verbinding met een netwerk tot stand brengen

Als u een verbinding tot stand wilt brengen met een Ethernet-netwerk of een draadloos netwerk, raadpleegt u “Ethernet (10/100/1000Base-T)” op pagina 46 en “Draadloze internet- en netwerktoegang via AirPort Extreme” op pagina 44 voor meer informatie over de configuratie van een Ethernet- of AirPort-verbinding. U kunt ook Mac OS Help openen en zoeken op “Ethernet”. U kunt ook het AirPort-hulpprogramma openen en 'Help' > 'AirPort Help' kiezen.

De software van de computer up-to-date houden

Als u een verbinding met het internet tot stand brengt, kunt u de meest recente gratis software-updates, besturingsbestanden en andere Apple uitbreidingen automatisch downloaden en installeren.

Wanneer u een internetverbinding hebt, zoekt Software-update op de internetsservers van Apple naar updates voor de computer. U kunt echter ook een schema instellen zodat regelmatig naar updates wordt gezocht en deze automatisch worden gedownload en geïnstalleerd.

Zoeken naar software-updates

- 1 Open Systeemvoorkeuren.
- 2 Klik op 'Software-update' en volg de aanwijzingen op het scherm.



- Zoek in Mac OS Help op "software-update" als u meer wilt weten over updates.
- Voor de meest recente informatie over het Mac OS raadpleegt u de Mac OS-website op www.apple.com/nl/macOS.

Een internetverbinding tot stand brengen

Tijdens de configuratie van de computer hebt u via de configuratie-assistent instructies ontvangen over het tot stand brengen van een internetverbinding. Wanneer u moet overschakelen op een ander type verbinding, zoals een verbinding via een DSL- of kabelmodem, een Ethernet-LAN of een AirPort Extreme-netwerk, raadpleegt u bijlage C, "Een verbinding tot stand brengen met het internet", op pagina 85 voor meer informatie.

Bestanden naar een andere computer kopiëren

U kunt bestanden of documenten op verschillende manieren naar of van de PowerBook kopiëren.

- Met behulp van de configuratie-assistent en een FireWire-kabel (afzonderlijk verkrijgbaar) kunt u heel eenvoudig bestanden kopiëren. U kunt de PowerBook ook via een FireWire-kabel op een andere Mac aansluiten en de PowerBook vervolgens opstarten in de FireWire-doelschijfmodus. Uw PowerBook wordt op de andere computer weergegeven als een harde schijf en u kunt bestanden tussen de twee computers kopiëren. Raadpleeg het gedeelte "FireWire-doelschijfmodus" op pagina 40 voor informatie over het gebruik van FireWire voor bestandsoverdracht.

- Als u beschikt over een externe harde schijf, een Flash-eenheid, Zip-eenheid of een ander opslagapparaat dat via een USB- of FireWire-kabel kan worden aangesloten, kunt u hiermee gegevens naar of van de PowerBook kopiëren.
- Als de andere computer een optische-schijfeenheid heeft waarmee u schijven kunt beschrijven, kunt u bestanden overbrengen die u hebt opgenomen op een cd of dvd.
- Als u een .Mac-account of een andere internetaccount hebt, kunt u deze account gebruiken om bestanden naar een andere computer over te brengen.
- U kunt bestanden ook naar een andere computer in een netwerk overbrengen. U krijgt toegang tot een server of een andere computer door op 'Netwerk' te klikken in de navigatiekolom van de Finder of door 'Ga' > 'Verbind met server' te kiezen in de menubalk van de Finder.
- U kunt een klein Ethernet-netwerk opzetten door een Ethernet-kabel aan te sluiten op de PowerBook en op de Ethernet-poort van een andere computer. Voor meer informatie opent u Mac OS Help en zoekt u op "twee computers verbinden".
- U kunt ook een verbinding met een andere Macintosh computer tot stand brengen met behulp van een FireWire-kabel. Uw PowerBook wordt op de andere computer weergegeven als een schijfeenheid en u kunt bestanden tussen de twee computers kopiëren. Raadpleeg het gedeelte "FireWire-doelschijfmodus" op pagina 40 voor informatie over het gebruik van FireWire voor bestandsoverdracht.
- U kunt een verbinding tot stand brengen met een draadloos AirPort Extreme 802.11g- of 802.11b-netwerk voor de overdracht van bestanden. Raadpleeg het gedeelte "Draadloze internet- en netwerktoegang via AirPort Extreme" op pagina 44 voor meer informatie.
- Als u toegang hebt tot apparaten die via de draadloze Bluetooth-technologie met elkaar communiceren, kunt u via Bluetooth bestanden uitwisselen. Raadpleeg het gedeelte "Werken met Bluetooth-apparaten" op pagina 42 voor meer informatie.

Voor algemene informatie over het uitwisselen van bestanden en documenten opent u Mac OS Help en zoekt u naar het gewenste type verbinding.

Een programma blijft hangen

Soms lijkt het alsof een programma op het scherm blijft hangen. Dit komt echter zelden voor. In Mac OS X kunt u een vastgelopen programma stoppen zonder dat u de computer opnieuw hoeft op te starten. Door een vastgelopen programma te stoppen, kunt u het werk in andere geopende programma's mogelijk nog opslaan.

Een programma geforceerd stoppen

- 1 Druk op Command (⌘)-Option-Esc of kies 'Forceer stop' uit het Apple-menu (🍏).
In het dialoogvenster 'Programma's geforceerd stoppen' dat verschijnt, is het desbetreffende programma al geselecteerd.



- 2 Klik op 'Forceer stop'.

Het programma wordt gestopt, terwijl alle andere programma's geopend blijven.

U kunt, indien nodig, ook de Classic-omgeving geforceerd stoppen. Hiermee stopt u alle Classic-programma's. Ook kunt u vanuit dit venster de Finder opnieuw starten.

Raadpleeg bij andere problemen hoofdstuk 5, "Problemen oplossen", op pagina 69.

De PowerBook heeft veel ingebouwde voorzieningen en verbindingsmogelijkheden die u naar wens kunt aanpassen en uitbreiden.

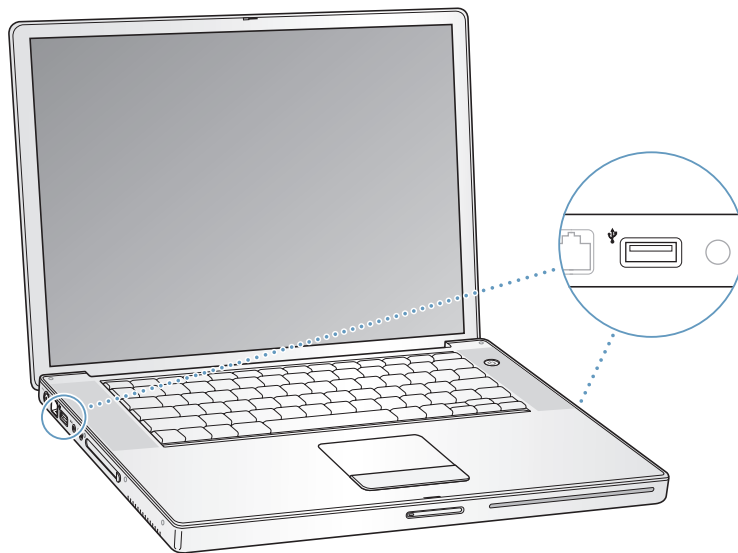
Een greep uit de mogelijkheden en voorzieningen van de computer:

- USB 2.0-poorten (Universal Serial Bus) voor aansluiting van extra apparatuur op de PowerBook, zoals printers, scanners en andere apparaten. Raadpleeg pagina 36 voor meer informatie.
- FireWire 400-poorten en FireWire 800-poorten voor aansluiting van snelle apparatuur, zoals digitale videocamera's en externe harde schijven. Raadpleeg pagina 38 voor meer informatie.
- Een PC Card-/CardBus-sleuf. Raadpleeg pagina 41 voor meer informatie.
- Draadloze verbinding via Bluetooth, draadloze netwerkvoorzieningen via AirPort Extreme, Ethernet-netwerkvoorzieningen en een 56K-modem voor netwerkverbindingen en communicatie. Raadpleeg pagina 42 voor meer informatie.
- Geluidsinvoerpoorten en koptelefoonaansluitingen voor aansluiting van koptelefoons, luidsprekers, microfoons en andere geluidsapparatuur. Raadpleeg pagina 47 voor meer informatie.
- De mogelijkheid om een extern beeldscherm of een digitaal flat-panelbeeldscherm op de PowerBook aan te sluiten (dankzij DVI-video-uitvoer via de meegeleverde DVI-naar-VGA-adapter) en ondersteuning voor synchrone weergave en een extra groot bureaublad (twee beeldschermen). Dankzij de ingebouwde S-video-ondersteuning van de PowerBook kunt u materiaal op een televisie afspelen. Raadpleeg pagina 48 voor meer informatie.
- De Sudden Motion Sensor-technologie, waarmee de interne harde schijf wordt beschermd als u de PowerBook laat vallen of als de PowerBook aan extreme trillingen wordt blootgesteld. Raadpleeg pagina 52 voor meer informatie.
- Optische-schijfleenheid waarmee u cd's en dvd's kunt afspelen en cd's kunt branden. Met een SuperDrive kunt u ook uw eigen dvd's branden. Raadpleeg pagina 52 voor meer informatie.

- Opening voor antidiefstalkabel om de PowerBook tegen diefstal te beveiligen. Raadpleeg “Opening voor antidiefstalkabel” op pagina 61 voor meer informatie.

USB

De PowerBook wordt geleverd met twee USB 2.0-poorten (ψ), ook wel Hi-Speed USB genoemd, waarop u een groot aantal typen externe apparaten kunt aansluiten, zoals printers, scanners, digitale camera's, gamepads, joysticks, toetsenborden en diskette-eenheden. De USB 2.0-poorten zijn ook geschikt voor oudere USB-apparaten. Doorgaans kunt u een USB-apparaat aansluiten of loskoppelen terwijl de computer aan staat. Nadat u het apparaat hebt aangesloten, is het direct klaar voor gebruik. U hoeft de computer dus niet opnieuw op te starten of te configureren.



Werken met USB-apparaten

Om een USB-apparaat te gebruiken, sluit u het aan op de computer. De computer laadt automatisch de juiste software wanneer u een nieuw apparaat aansluit.

Opmerking: De computer is al voorzien van software die geschikt is voor uiteenlopende USB-apparaten. Als de PowerBook niet de juiste software kan vinden wanneer u een USB-apparaat aansluit, kunt u de software installeren die bij het apparaat is geleverd. U kunt ook aan de hand van de melding die verschijnt de desbetreffende software op het internet zoeken en deze vervolgens downloaden en installeren.

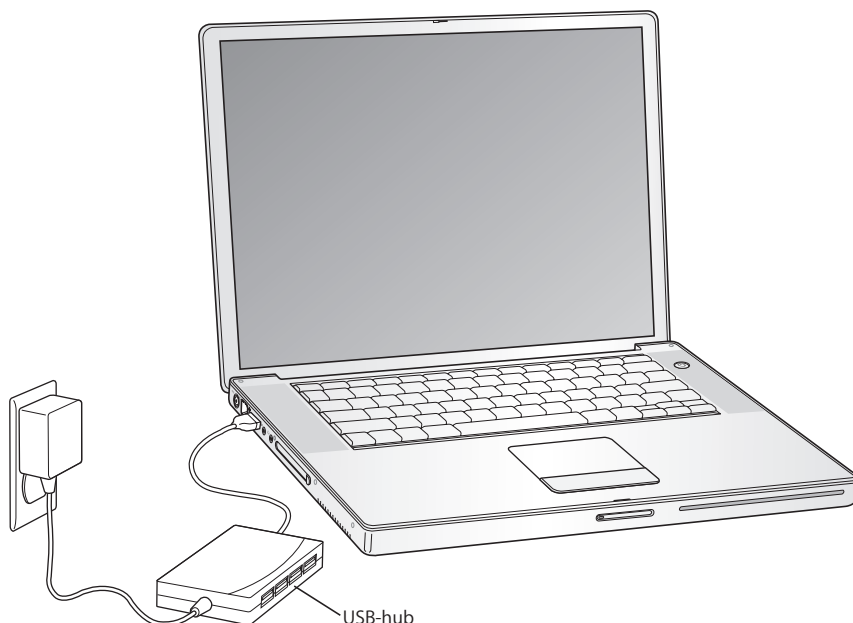
USB-apparaten en energieverbruik

Op de PowerBook kunnen USB-apparaten, zoals joysticks en toetsenborden, worden aangesloten die van stroom worden voorzien via de USB-aansluiting in plaats van via een aparte lichtnetadapter. Door het gebruik van dit soort USB-apparaten raakt de batterij van de PowerBook mogelijk echter sneller leeg. Als u het apparaat voor langere tijd gebruikt, is het verstandig de lichtnetadapter aan te sluiten.

Meerdere USB-apparaten tegelijk gebruiken

Wanneer u een USB-hub aanschaft, kunt u meerdere USB-apparaten op de computer aansluiten. Als u de USB-hub op een vrije USB-poort van de computer aansluit, beschikt u over extra USB-poorten (meestal vier of zeven). Hi-Speed-hubs ondersteunen USB 2.0- (Hi-Speed) en USB 1.1-apparaten. Wanneer u een USB 1.1-hub gebruikt, kunnen Hi-Speed USB-apparaten niet met de maximale gegevensnelheid werken. Sommige USB-hubs zijn voorzien van een lichtnetadapter die u op een stopcontact moet aansluiten.

Opmerking: Sommige USB-apparaten werken niet wanneer ze via een keten van USB 2.0 Hi-speed-hubs en -apparaten en USB 1.1-hubs met volledige of lage snelheid op de computer zijn aangesloten. Zo is het mogelijk dat een externe USB harde schijf niet op het bureaublad wordt weergegeven. U kunt dit probleem vermijden door geen USB-apparaten met verschillende snelheden aan elkaar te koppelen. Sluit Hi-speed-apparaten altijd aan op een Hi-speed-hub die rechtstreeks op de computer is aangesloten. Bovendien moet u apparaten met lage of volledige snelheid altijd aansluiten op een hub met lage of volledige snelheid die rechtstreeks op de computer is aangesloten.



Meer informatie over USB

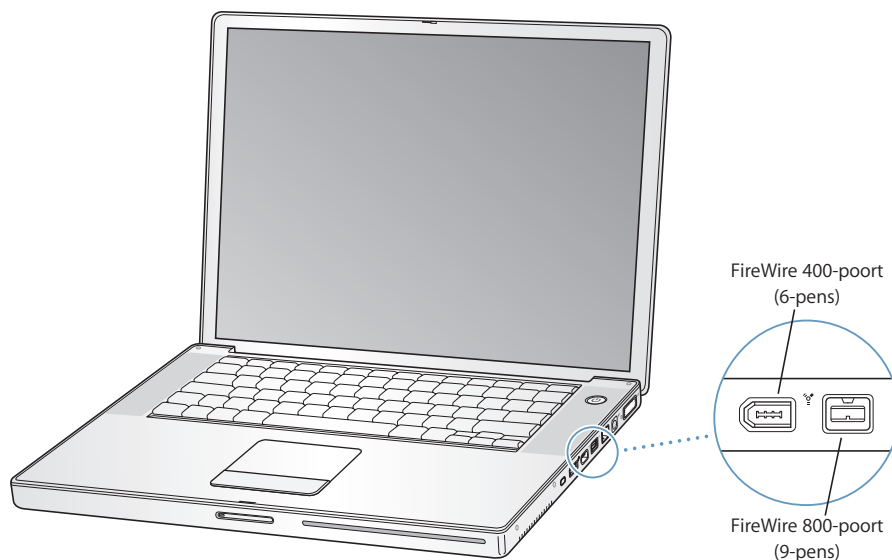
Raadpleeg Mac OS Help voor meer informatie over USB. Kies 'Help' > 'Mac Help' en zoek op "USB". U kunt ook de USB-website van Apple raadplegen op www.apple.com/nl/usb.

Raadpleeg de Macintosh Products Guide op www.apple.com/guide om te zien welke USB-apparaten voor de computer beschikbaar zijn.

FireWire

De computer heeft één FireWire 400-poort en één FireWire 800-poort (⌘). Dankzij FireWire kunt u eenvoudig snelle externe apparaten, zoals een DV-camera, printer, scanner en een harde schijf, aansluiten en loskoppelen zonder de computer opnieuw te hoeven opstarten.

U kunt een standaard-6-pens FireWire-apparaat rechtstreeks op de FireWire 400-poort aansluiten. Met behulp van een 9-pens-naar-6-pens FireWire-kabel kunt u het apparaat op de FireWire 800-poort aansluiten. Voor een nog snellere verbinding kunt u ook een 9-pens FireWire-apparaat rechtstreeks op de FireWire 800-poort aansluiten. Beide poorten leveren stroom aan de aangesloten apparaten, zodat deze geen netsnoer nodig hebben.



Met FireWire kunt u onder andere het volgende doen:

- Een digitale videocamera aansluiten en videobeelden van hoge kwaliteit vastleggen, naar de computer overbrengen en op de computer bewerken met behulp van speciale videobewerkingssoftware, zoals iMovie of Final Cut Pro
- Een Apple iSight-camera aansluiten en via het meegeleverde programma iChat AV videoconferenties houden via een snelle internetverbinding
- Een externe FireWire harde schijf aansluiten voor de opslag van gegevens of de overdracht van bestanden
- Vanaf een externe FireWire harde schijf opstarten. Sluit een externe FireWire harde schijf aan (met een bruikbaar, geïnstalleerd besturingssysteem), open het paneel 'Opstartschijf' in Systeemvoorkeuren en klik op de FireWire harde schijf. Vervolgens start u de computer opnieuw op.

Werken met FireWire-apparaten

Om een FireWire-apparaat in combinatie met de computer te gebruiken, sluit u het apparaat op de computer aan en installeert u de eventuele bijbehorende software. Als u een nieuw apparaat aansluit, wordt dit automatisch door de computer herkend.

FireWire-apparaten en energieverbruik

FireWire-apparaten, zoals bepaalde externe harde schijven, kunnen via de FireWire-verbinding van stroom worden voorzien in plaats van via een aparte lichtnetadapter. Door het gebruik van dit soort FireWire-apparaten raakt de batterij van de PowerBook mogelijk echter sneller leeg. Als u het apparaat voor langere tijd gebruikt, is het verstandig de lichtnetadapter aan te sluiten.

Opmerking: De FireWire-poorten leveren een vermogen van maximaal 7 watt aan FireWire-apparaten. U kunt verschillende apparaten aan elkaar koppelen en deze groep apparaten vervolgens aansluiten op de FireWire-poort van de computer. Er mag echter slechts één apparaat op de stroomvoorziening van de computer worden aangesloten. De overige apparaten moeten via afzonderlijke lichtnetadapters van stroom worden voorzien. Als u meerdere FireWire-apparaten aansluit die via de computer van stroom worden voorzien, kunnen er problemen optreden. Als er een probleem optreedt, zet u de computer uit, verwijdert u de FireWire-apparaten en start u de computer opnieuw op.

FireWire-doelschijfmodus

Als zich een probleem voordoet waardoor u de computer niet kunt opstarten, of als u bestanden wilt uitwisselen tussen de PowerBook en een andere computer met FireWire, kunt u de PowerBook in de FireWire-doelschijfmodus op een andere computer aansluiten. Wanneer u de PowerBook opstart in de FireWire-doelschijfmodus, kan de andere computer de PowerBook als een harde schijf benaderen.

Opmerking: als u in de FireWire-doelschijfmodus werkt, is het verstandig de lichtnetadapter op de PowerBook aan te sluiten.

De PowerBook op een andere computer aansluiten in de FireWire-doelschijfmodus

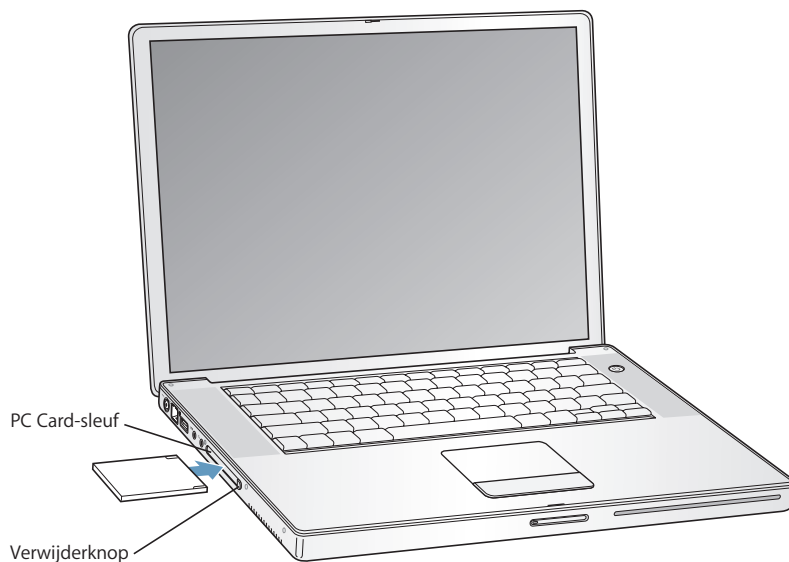
- 1 Controleer of de PowerBook is uitgeschakeld.
- 2 Sluit de PowerBook aan op een andere computer met FireWire door middel van een FireWire-kabel. U kunt hiervoor een FireWire-kabel gebruiken met elke combinatie van 6-pens- en 9-pens-connectors.
- 3 Start de PowerBook op terwijl u de T-toets ingedrukt houdt. Op het scherm van uw PowerBook verschijnt het FireWire-logo. Op het scherm van de andere computer verschijnt het symbool van de interne harde schijf van uw PowerBook. Vervolgens kunt u bestanden tussen de computers uitwisselen.
- 4 Nadat de bestanden zijn uitgewisseld, sleept u het symbool van de harde schijf van de PowerBook naar de prullenmand.
- 5 Zet de PowerBook uit met behulp van de aan/uit-knop en koppel vervolgens de FireWire-kabel los.

Meer informatie over FireWire

Raadpleeg Mac OS Help voor meer informatie over FireWire. Kies 'Help' > 'Mac Help' in de menubalk van de Finder en zoek op "FireWire". U kunt ook de FireWire-website van Apple raadplegen op www.apple.com/nl/firewire.

PC Cards

Met de PC Card-sleuf kunt u de mogelijkheden van de PowerBook verder uitbreiden. U kunt bijvoorbeeld harde schijven of Compact Flash-lezers op de PowerBook aansluiten. De PC Card-sleuf is geschikt voor Type I en Type II PCMCIA-kaarten (inclusief CardBus-kaarten). U kunt een PC Card in de sleuf plaatsen als de computer aan, uit of in de sluimerstand staat.



Belangrijk: De AirPort Extreme-kaart van Apple is geïnstalleerd in een sleuf in de computer. In tegenstelling tot kaarten voor draadloze verbinding van andere fabrikanten kunt u de AirPort-kaart niet installeren in de PC Card-sleuf. Als u de AirPort Extreme-kaart in de PC Card-sleuf installeert, kunt u de kaart niet gebruiken en werkt de computer niet naar behoren.

Een PC Card installeren en verwijderen

Houd de kaart recht en plaats deze met het etiket naar boven in de sleuf. U voelt enige weerstand als u de kaart in de sleuf duwt. Als de kaart goed op zijn plaats zit, klikt de kaart vast. Mogelijk verschijnt er tevens een symbool van de PC Card op het bureaublad. U kunt een PC Card verwijderen terwijl de computer is in- of uitgeschakeld, maar niet als deze in de sluimerstand staat.

Een PC Card verwijderen

- 1 Als de computer aan staat, sleept u het symbool van de kaart naar de prullenmand.
- 2 Druk eenmaal op de verwijderknop naast de PC Card-sleuf om de knop te ontgrendelen.
- 3 Druk nogmaals op de knop om de kaart te verwijderen.
- 4 Haal de kaart uit de sleuf en druk nogmaals op de verwijderknop om de sleuf in de computer te schuiven.

Meer informatie over PC Cards

Raadpleeg de Macintosh Products Guide op www.apple.com/guide om te zien welke PC Cards voor de PowerBook beschikbaar zijn.

Werken met Bluetooth-apparaten

Met de PowerBook kunt u een draadloze verbinding tot stand brengen en gegevens uitwisselen met apparaten die geschikt zijn voor Bluetooth®, zoals mobiele telefoons en organizers. Dankzij de draadloze Bluetooth-technologie is het gebruik van een groot aantal kabels om apparaten met elkaar te verbinden niet meer nodig. Apparaten die zijn uitgerust met de draadloze Bluetooth-technologie kunnen binnen een afstand van tien meter draadloos met elkaar communiceren.

Apparaten die met de draadloze Bluetooth-technologie kunnen zijn uitgerust zijn onder andere:

- Computers
- Mobiele telefoons
- Randapparatuur (toetsenbord, muis, enzovoort)
- Organizers

Met de draadloze Bluetooth-technologie kunt u onder andere het volgende doen:

- Met de PowerBook communiceren met een mobiele telefoon die met de draadloze Bluetooth-technologie is uitgerust. Via uw mobiele telefoon kunt u een verbinding tot stand brengen met het internet, waarbij de telefoon als modem fungeert en een verbinding tot stand brengt met een aanbieder van draadloze internetdiensten met een snelheid van 56 kilobits per seconde of hoger.
- Communiceren met uw organizer. Met behulp van iSync kunt u draadloos een HotSync-bewerking uitvoeren of uw visitekaartje of agendagegevens rechtstreeks versturen naar de organizer van een collega.
- Kleine bestanden uitwisselen tussen computers (zelfs tussen een Mac en een pc) met het hulpprogramma Bluetooth-bestandsuitwisseling. Voor het uitwisselen van grote bestanden wordt echter aanbevolen gebruik te maken van AirPort Extreme.
- Een draadloos Bluetooth-toetsenbord of een draadloze Bluetooth-muis gebruiken.

Een Bluetooth-apparaat configureren

- Open de Bluetooth-configuratie-assistent. Deze bevindt zich in de map 'Hulpprogramma's' in de map 'Programma's' op de harde schijf.

U kunt ook 'Configureer Bluetooth-apparaat' kiezen uit het Bluetooth-statusmenu in de menubalk.

Bluetooth-bestandsuitwisseling configureren

U kunt bepalen wat de computer moet doen met bestanden die tussen de computer en andere Bluetooth-apparaten worden uitgewisseld. U kunt bijvoorbeeld opgeven in welke map de bestanden worden opgeslagen die u van andere apparaten accepteert, een map opgeven waarin andere apparaten kunnen bladeren en opgeven met welke programma's de bestanden moeten worden geopend.

Bluetooth-bestandsuitwisseling configureren

- Open Systeemvoorkeuren, klik op 'Bluetooth' en vervolgens op 'Bestandsuitwisseling'.

Bluetooth-verbindingen configureren

Voor Bluetooth geschikte apparaten, zoals een computer, mobiele telefoon en organizer, kunnen een draadloze verbinding met elkaar tot stand brengen binnen een afstand van tien meter.

Een Bluetooth-apparaat configureren voor gebruik met de computer

- 1 Zorg dat er een Bluetooth-module in de computer is geïnstalleerd of dat er een USB Bluetooth-module op de computer is aangesloten.
- 2 Open Systeemvoorkeuren en klik op 'Bluetooth'.
- 3 Klik op 'Configureer nieuw apparaat'.
- 4 Kies het type apparaat dat u wilt configureren en volg de aanwijzingen op het scherm.

Een bestand naar een voor Bluetooth geschikt apparaat sturen

De computer kan draadloos bestanden sturen naar andere Bluetooth-apparaten die zich binnen het bereik van de computer bevinden. Als de computer niet met het apparaat is gekoppeld, moet u mogelijk op beide apparaten een wachtwoord invoeren om de koppeling tot stand te brengen.

Als u al een verbinding met het apparaat hebt gemaakt, hoeft u waarschijnlijk niet opnieuw een wachtwoord in te voeren.

Een bestand versturen naar een voor Bluetooth geschikt apparaat

- 1 Open het programma Bluetooth-bestandsuitwisseling (in de map 'Hulpprogramma's' in de map 'Programma's').
- 2 Kies 'Archief' > 'Verstuur bestand', selecteer het bestand dat u wilt versturen en klik op 'Verstuur'.
- 3 Kies een apparaat uit de lijst met apparaten en klik op 'Verstuur'.

Als het apparaat zich niet in de lijst met apparaten bevindt, klikt u op 'Zoek'. Zodra het apparaat is gevonden, kunt u het aan uw favorieten toevoegen.

In het paneel 'Bestandsuitwisseling' in het paneel 'Bluetooth' in Systeemvoorkeuren kunt u opties instellen voor de manier waarop de computer omgaat met bestanden die met andere Bluetooth-apparaten worden uitgewisseld.

U kunt ook een bestand versturen door 'Verstuur bestand' te kiezen uit het Bluetooth-statusmenu in de menubalk.

Meer informatie over de draadloze Bluetooth-technologie

Als u hulp nodig hebt bij het gebruik van de draadloze Bluetooth-technologie, opent u het programma Bluetooth-bestandsuitwisseling (in de map 'Hulpprogramma's' in de map 'Programma's') en kiest u 'Help' > 'Bluetooth Help'. U kunt ook de Bluetooth-website van Apple raadplegen op www.apple.com/nl/bluetooth.

Draadloze internet- en netwerktoegang via AirPort Extreme

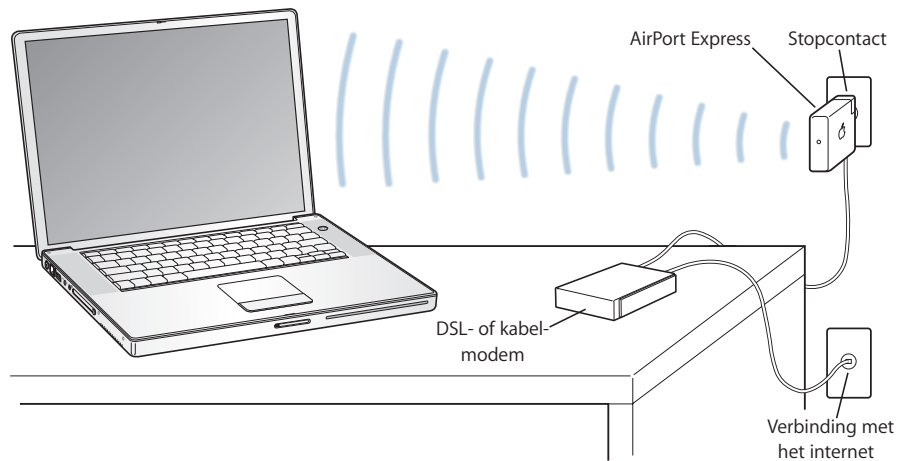
In de PowerBook is een AirPort Extreme-kaart geïnstalleerd. Met AirPort Extreme kunt u op een eenvoudige en betaalbare manier vanuit elke ruimte in uw huis, klaslokaal of kantoor een draadloze verbinding met het internet tot stand brengen. AirPort Extreme maakt geen gebruik van de gebruikelijke kabels, maar van draadloze LAN-technologie (Local Area Network) om communicatie tussen computers tot stand te brengen. Via een draadloos netwerk kunt u bijvoorbeeld een verbinding tot stand brengen met het internet, bestanden uitwisselen of computerspellen met meerdere gebruikers spelen.

De AirPort Extreme-kaart is compatibel met het AirPort Extreme-basisstation van Apple, de AirPort Express, het originele AirPort-basisstation van Apple en alle producten die voldoen aan de 802.11b- of 802.11g-norm.

Opmerking: Voor draadloze internettoegang zijn een AirPort Extreme-kaart, een 802.11b- of 802.11g-toegangspunt, zoals een AirPort Extreme-basisstation, een AirPort Express of een AirPort-basisstation, en een internetaccount nodig (waarvoor u mogelijk moet betalen). Bepaalde internetaanbieders zijn momenteel niet geschikt voor het gebruik van AirPort. Het bereik van AirPort kan variëren, afhankelijk van de omgeving.

Draadloze toegang tot het internet via AirPort Extreme

Met behulp van AirPort Extreme brengt u een draadloze verbinding tot stand met een apparaat dat het "basisstation" wordt genoemd en dat een fysieke verbinding met het internet heeft. De werking van de AirPort Extreme-technologie kunt u vergelijken met die van een draadloze telefoon. Via de AirPort Extreme-kaart wordt een draadloze verbinding tot stand gebracht met het basisstation, dat via een telefoonlijn, een DSL-modem of een kabelmodem of via een LAN een verbinding met het internet heeft.



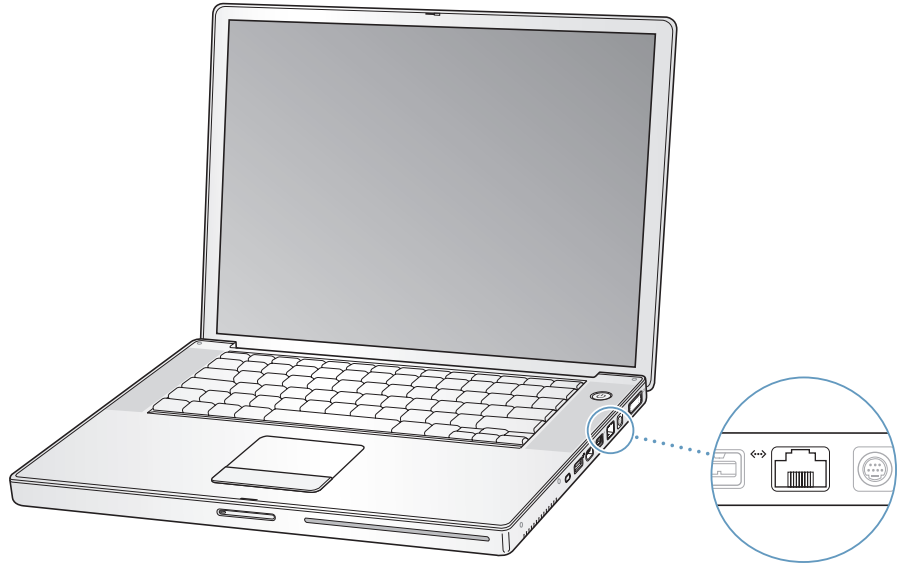
Meer informatie over AirPort Extreme

Als u een AirPort Extreme-basisstation of een AirPort Express wilt aanschaffen, gaat u naar een erkende Apple reseller of raadpleegt u de Apple Store op www.apple.com/store.

Raadpleeg AirPort Help voor meer informatie over AirPort Extreme of AirPort Express. Kies 'Help' > 'Mac Help' uit de menubalk en kies vervolgens 'Bibliotheek' > 'AirPort Help' uit de menubalk. U kunt ook de AirPort-website van Apple raadplegen op www.apple.com/nl/airport of de ondersteuningswebsite van Apple raadplegen op www.apple.com/nl/support.

Ethernet (10/100/1000Base-T)

De computer is voorzien van een ingebouwde twisted-pair Ethernet-netwerkaansluiting met een doorvoersnelheid van 10/100/1000 Mbps. Hiermee kunt u een verbinding tot stand brengen met een Gigabit Ethernet-netwerk, een kabelmodem of een DSL-modem.



Als u de computer op een netwerk aansluit, hebt u toegang tot andere computers. U kunt gegevens opslaan en ophalen, netwerkprinters gebruiken, e-mailberichten versturen of een verbinding met het internet tot stand brengen. U kunt Ethernet ook gebruiken om bestanden tussen twee computers uit te wisselen of om een klein netwerk op te zetten. Andere Ethernet-apparaten worden automatisch herkend door de Ethernet-poort van de PowerBook. U hebt geen Ethernet-crossoverkabel nodig om een verbinding met andere Ethernet-apparaten tot stand te brengen.

- Gebruik categorie 3 (of hoger) Ethernet-kabels met twee paren om een verbinding tot stand te brengen met een 10Base-T Ethernet-netwerk.
- Gebruik categorie 5 (of hoger) Ethernet-kabels met twee paren om een verbinding tot stand te brengen met een 100Base-T Ethernet-netwerk.
- Gebruik categorie 5 (of hoger) Ethernet-kabels met vier paren om een verbinding tot stand te brengen met een 1000Base-T Ethernet-netwerk.

Meer informatie over Ethernet

Raadpleeg Mac OS Help voor meer informatie over het opzetten van een Ethernet-netwerk en bestandsoverdracht met behulp van Ethernet. Kies 'Help' > 'Mac Help' in de menubalk en zoek op "Ethernet" of "netwerk".

Raadpleeg de Macintosh Products Guide op www.apple.com/guide voor informatie over de netwerkproducten die voor de PowerBook geschikt zijn.

Werken met de modem

De computer wordt geleverd met een 56K V.92 modem van Apple. Om de modem aan te sluiten, sluit u het ene uiteinde van de telefoonkabel of de RJ-11-kabel aan op de modempoot van de computer en sluit u het andere uiteinde op een RJ-11-standaardtelefoonaansluiting aan.

Zorg ervoor dat u de modem aansluit op een analoge telefoonlijn. In woonhuizen zijn meestal analoge telefoonlijnen aanwezig. Als u de modem aansluit op een digitale telefoonlijn, kunt u de modem niet gebruiken.

Attentie: Sluit de modem niet aan op een digitale telefoonlijn. Hierdoor kan de modem beschadigd raken. Neem contact op met uw telefoonmaatschappij als u niet weet of u een digitale telefoonlijn hebt.

Raadpleeg voor meer informatie over het tot stand brengen van een internetverbinding bijlage C, "Een verbinding tot stand brengen met het internet", op pagina 85. U kunt ook Mac OS Help raadplegen voor meer informatie over de interne modem.

Luidsprekers en geluidsapparatuur aansluiten

De PowerBook is voorzien van twee ingebouwde luidsprekers, een ingebouwde microfoon, een geluidsinvoerpoort en een koptelefoonaansluiting.

Opmerking: Er komt geen geluid uit de ingebouwde luidsprekers als op de computer apparaten zijn aangesloten. Om geluid via de computerluidsprekers weer te geven, moet u de koptelefoon of luidsprekers loskoppelen.

U kunt externe luidsprekers, een koptelefoon en andere geluidsuitvoerapparatuur op de koptelefoonaansluiting aansluiten. De koptelefoonaansluiting is een 3,5-mm ministereogeluidsaansluiting.

U kunt geluiden op de harde schijf opnemen met behulp van de ingebouwde microfoon, die zich onder het afdekplaatje van de linkerluidspreker bevindt. U kunt ook externe microfoons of andere geluidsapparatuur op de geluidsinvoerpoort aansluiten. De geluidsinvoerpoort is een 3,5-mm ministereogeluidsaansluiting die aangesloten apparaten niet van stroom voorziet. U moet daarom gebruikmaken van randapparatuur met eigen stroomvoorziening. Bij programma's waarmee u geluid kunt opnemen, zoals iMovie, selecteert u in het paneel 'Geluid' in Systeemvoorkeuren het gewenste apparaat voor geluidsinvoer, zoals een microfoon die via USB op de computer is aangesloten.

Met de volumetoetsen op het toetsenbord kunt u eenvoudig het volume wijzigen. U kunt het volume ook aanpassen met behulp van de regelaars in het paneel 'Geluid' in Systeemvoorkeuren.

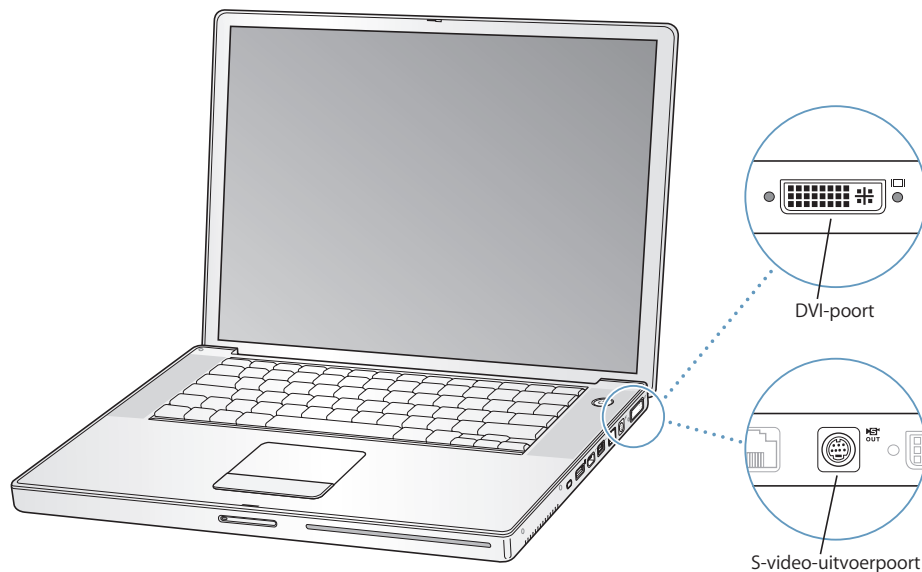
Voor meer informatie over het geluid van uw computer en het oplossen van problemen met geluid kiest u 'Help' > 'Mac Help' in de menubalk en zoekt u op "geluid".

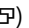
Externe videoapparatuur (DVI, VGA en S-Video)

De computer is voorzien van een poort voor een extern beeldscherm (DVI) waarop u rechtstreeks een beeldscherm of projector met een DVI-poort kunt aansluiten. Met behulp van de meegeleverde DVI-naar-VGA-adapter kunt u een beeldscherm of projector met een VGA-connector op de PowerBook aansluiten.

Via de tv-uitvoerpoort (ook wel de S-video-uitvoerpoort genoemd) op de computer kunt u de computer met een S-videokabel aansluiten op een televisietoestel, een videorecorder of een videoprojectiesysteem. U kunt via de tv-uitvoerpoort beelden vertonen op een televisiescherm, computerbeelden vastleggen op een videoband of dvd-videoschijven afspelen op het televisietoestel.

Als het apparaat dat u wilt aansluiten geen S-videopoort heeft maar een composite-videopoort, kunt u de S-video-naar-composite-adapter gebruiken die bij de PowerBook is geleverd.



Als u een extern beeldscherm of een televisie hebt aangesloten, kunt u kiezen of u hetzelfde beeld wilt weergeven op zowel het externe beeldscherm als het computerscherm (modus voor synchrone weergave) of dat u het Mac OS-bureaublad verspreid over de twee beeldschermen wilt weergeven (modus voor twee beeldschermen). De PowerBook wordt standaard opgestart in de modus voor twee beeldschermen. Met de F7-toets () kunt u tussen de twee modi schakelen.

Als u het geluid van het externe apparaat, zoals een projector of een televisie wilt overbrengen, sluit u het ene uiteinde van een geluidskabel aan op de koptelefoonpoort (geluidsuitvoerpoort) van de computer en sluit u het andere uiteinde aan op het apparaat.

Opmerking: de beeldkwaliteit van de meeste televisies is minder goed dan die van een intern of extern beeldscherm.

Een extern beeldscherm of een externe projector aansluiten

Een extern beeldscherm of een projector met een DVI-aansluiting op de computer aansluiten

- 1 Schakel het externe beeldscherm of de projector in.
- 2 Controleer of de beeldschermkabel is aangesloten op het externe beeldscherm of de projector.

- 3 Sluit de beeldschermkabel aan op de PowerBook. Het externe beeldscherm wordt automatisch gedetecteerd.
- 4 Pas de resolutie van het externe beeldscherm aan via het paneel 'Beeldschermen' in Systeemvoorkeuren of door op het beeldschermstool in de menubalk te klikken.

Een extern beeldscherm of een externe projector met een VGA-aansluiting op de computer aansluiten

- 1 Schakel het externe beeldscherm of de projector in.
- 2 Controleer of de beeldschermkabel is aangesloten op het externe beeldscherm of de projector.
- 3 Sluit de DVI-naar-VGA-adapter die bij de PowerBook is geleverd aan op de VGA-connector van het externe beeldscherm of de externe projector.
- 4 Sluit de DVI-naar-VGA-adapter aan op de PowerBook. Het externe beeldscherm wordt automatisch gedetecteerd.

Belangrijk: om ervoor te zorgen dat het externe beeldscherm of de externe projector wordt herkend, moet u de DVI-naar-VGA-adapter eerst op het externe beeldscherm of de externe projector aansluiten.

- 5 Pas de resolutie van het externe beeldscherm aan via het paneel 'Beeldschermen' in Systeemvoorkeuren of door op het beeldschermstool in de menubalk te klikken.

Werken met de PowerBook terwijl het scherm is dichtgeklapt

Wanneer u een extern beeldscherm, een toetsenbord en een muis hebt aangesloten, en de lichtnetadapter op de PowerBook en een stopcontact hebt aangesloten, kunt u met de PowerBook werken terwijl het ingebouwde beeldscherm is dichtgeklapt.

Belangrijk: om de PowerBook te gebruiken terwijl het ingebouwde beeldscherm is dichtgeklapt, moet de lichtnetadapter op de PowerBook en een stopcontact zijn aangesloten.

Met de computer werken als u een extern beeldscherm hebt aangesloten en het scherm hebt dichtgeklapt

- 1 Sluit een extern USB-toetsenbord en een USB-muis aan op de PowerBook.
- 2 Sluit de lichtnetadapter aan op de PowerBook en op een stopcontact.
- 3 Klap het beeldscherm van de PowerBook dicht om de sluimerstand in te schakelen.
- 4 Volg de stappen in het vorige gedeelte om een extern beeldscherm aan te sluiten op de PowerBook.
- 5 Wacht een aantal seconden en druk vervolgens op een toets op het externe toetsenbord om de computer uit de sluimerstand te halen.

Een televisie, videorecorder of ander videoapparaat aansluiten

Een televisie, videorecorder of ander videoapparaat op de PowerBook aansluiten

- 1 Sluit een S-video-kabel aan op de tv-uitvoerpoort (📺) van de PowerBook (of gebruik de S-video-naar-composite-adapter om een composite-videokabel aan te sluiten) en sluit het andere uiteinde aan op het apparaat.
- 2 Als u het geluid van de PowerBook wilt overbrengen naar het externe apparaat, moet u een kabel met een ministekker en een RCA-stekker (niet meegeleverd) tussen de koptelefoonpoort (🎧) van de PowerBook en de geluidsinvoerpoort van het apparaat aansluiten.
- 3 Zet het externe apparaat aan.
- 4 Om de televisie of een ander extern apparaat te detecteren, houdt u de Command-toets (⌘) ingedrukt terwijl u op de F2-toets drukt.
- 5 Pas eventueel de weergave-instellingen voor het apparaat aan in het paneel 'Beeldschermen' in Systeemvoorkeuren.

Een Apple flat-panelbeeldscherm aansluiten

U kunt een Apple flat-panelbeeldscherm op de PowerBook aansluiten. Hiervoor hebt u mogelijk een DVI-naar-ADC-adapter nodig, afhankelijk van het beeldscherm. Deze is verkrijgbaar bij een geautoriseerde Apple reseller of via de Apple Store op www.apple.com/store. Als de PowerBook 128 MB videogeheugen heeft en ondersteuning biedt voor twee beeldschermen, biedt de computer ondersteuning voor een Cinema HD Display van maximaal 30 inch. Als de PowerBook 64 MB videogeheugen heeft, biedt de computer ondersteuning voor een Cinema HD Display van maximaal 23 inch.

Meer informatie over het gebruik van een extern beeldscherm of een televisie

Raadpleeg Mac OS Help voor meer informatie over het gebruik en de configuratie van externe beeldschermen. Kies 'Help' > 'Mac Help' in de menubalk en zoek op "beeldscherm".

Sudden Motion Sensor

De PowerBook is voorzien van de Sudden Motion Sensor-technologie. Dankzij deze geïntegreerde bescherming van de harde schijf worden problemen met de harde schijf voorkomen als u de computer per ongeluk hebt laten vallen of als de schijf wordt blootgesteld aan extreme trillingen.

De bescherming via de Sudden Motion Sensor heeft gewoonlijk geen invloed op de prestaties van de harde schijf bij normaal gebruik van de PowerBook. Het is sporadisch mogelijk dat de Sudden Motion Sensor-technologie wordt geactiveerd als de computer ongewoon sterke trillingen ondervindt tijdens intensieve lees- of schrijfbewerkingen van gegevens, zoals tijdens het afspelen of de opname van video of geluid. Als u merkt dat in een dergelijke situatie de weergave of geluidsfragmenten worden verstoord, moet u ervoor zorgen dat de PowerBook zich in een stabiele omgeving bevindt, zonder schokken of abrupte bewegingen.

Werken met de optische-schijfleenheid

Met de optische-schijfleenheid kunt u software vanaf cd of dvd installeren of gebruiken. U kunt multimediatekstbestanden op cd-romschijven en muziekbestanden op audio-cd's afspelen. U kunt met de optische-schijfleenheid muziek, documenten en andere digitale bestanden opslaan op cd-r- en cd-rw-schijven. Bovendien kunt u dvd-films afspelen en de meeste dvd-schijven gebruiken.

Als u een SuperDrive hebt, kunt u ook gegevens opnemen op lege dvd-r-, dvd+r-, dvd-rw- en dvd+rw-schijven.

Belangrijk: De optische-schijfleenheid van de PowerBook is alleen geschikt voor ronde schijven met een diameter van 12 cm. Schijven met een afwijkende vorm of schijven met een diameter van minder dan 12 cm kunt u niet gebruiken. Schijven die niet rond zijn, kunnen in de eenheid vast komen te zitten.

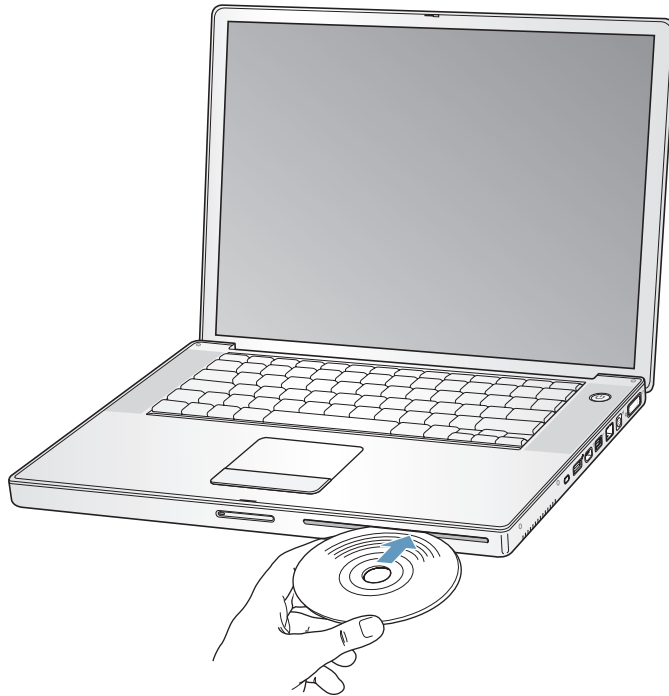
Een cd- of dvd-schijf in de eenheid plaatsen

Programma's vanaf een cd of dvd installeren of gebruiken

- 1 Zet de computer aan en plaats de schijf met het etiket naar boven in de sleuf totdat u voelt dat de schijf naar binnen wordt getrokken.

U moet de schijf mogelijk bijna geheel naar binnen duwen voordat de schijf naar binnen wordt getrokken. Dit is normaal.

Opmerking: Sommige dvd-schijven zijn aan twee zijden beschreven. Om de andere zijde van de schijf te gebruiken, moet u de schijf omdraaien.



- 2 Zodra het symbool van de schijf op het bureaublad verschijnt, kunt u de schijf gebruiken.

Een schijf uit de eenheid verwijderen

Een schijf verwijderen

- Sleep het schijfsymbool naar de prullenmand.
- Houd de cd-/dvd-verwijder-toets (⏏) op het toetsenbord ingedrukt totdat de schijf wordt verwijderd.

Wacht totdat de schijf volledig naar buiten is gekomen voordat u de schijf verwijdert of opnieuw plaatst.

Als u een schijf niet kunt verwijderen, stopt u de programma's die gebruikmaken van de schijf en probeert u het opnieuw. Als dit niet werkt, start u de computer opnieuw op terwijl u de knop van het stuurvlak ingedrukt houdt.

Dvd-schijven afspelen

Als u een dvd-video op de PowerBook wilt afspelen, plaatst u de schijf in de optische-schijfeenheid. Het programma Dvd-speler wordt automatisch geopend. Dvd-speler bevat eenvoudig te gebruiken regelaars voor het starten, stoppen en afspelen van dvd's.



Als u de PowerBook op een televisie hebt aangesloten om een dvd-video op het televisiescherm te bekijken, selecteert u '720 x 480 NTSC' (in de Verenigde Staten) of '720 x 576 PAL' (in Europa en alle overige regio's) in het paneel 'Beeldschermen' in Systemvoorkeuren.

U kunt de PowerBook eenvoudig op een stereo-installatie aansluiten. U kunt tussen de koptelefoonpoort (☎) van de PowerBook en de geluidsinvoerpoort van de stereo-installatie een kabel met een ministekker en een RCA-stekker (niet meegeleverd) aansluiten.

Cd-r- en cd-rw-schijven opnemen

U kunt gegevens opnemen op cd-r- en cd-rw-schijven.

Gegevens op een cd-r- of cd-rw-schijf branden

- 1 Plaats een lege schijf in de optische-schijfeenheid.
- 2 Voer in het dialoogvenster dat verschijnt een naam in voor de schijf. Op het bureaublad verschijnt het symbool van de schijf.
- 3 Sleep de gewenste bestanden en mappen naar het schijfsymbool.
- 4 Klik op het symbool voor het branden van schijven naast de naam van de schijf in de navigatiekolom in de Finder.

U kunt ook rechtstreeks vanuit de iTunes-bibliotheek muziek opnemen op een cd-r- of cd-rw-schijf.

Rechtstreeks vanuit de iTunes-bibliotheek muziek opnemen

- 1 Klik op het iTunes-symbool in het Dock.
- 2 Selecteer de afspeellijst die u wilt opnemen.
- 3 Plaats een lege cd-r- of cd-rw-schijf.
- 4 Klik op 'Brand cd' boven in het iTunes-venster.

Meer informatie

- Voor meer informatie over het opslaan van muziekbestanden op een cd-r-schijf of cd-rw-schijf met behulp van iTunes, opent u het programma en kiest u 'iTunes en Music Store Help' uit het Help-menu.
- Voor instructies over het gebruik van het programma Dvd-speler opent u Dvd-speler en kiest u 'Help' > 'Dvd-speler Help' in de menubalk boven in het scherm.

Gegevens opslaan op dvd

Als de computer is uitgerust met een SuperDrive, kunt u uw eigen digitale films op een lege, opneembare dvd-schijf opslaan. U kunt ook andere typen digitale gegevens opslaan op een opneembare dvd-schijf, zoals reservekopieën van bestanden.

Met een programma als iDVD kunt u uw eigen digitale-mediaproject aanmaken en dit vervolgens op een lege, opneembare schijf branden. Deze schijf kunt u vervolgens afspelen met de meeste standaard-dvd-spelers.

Een iDVD-project op een lege dvd-r-, dvd+r-, dvd-rw- of dvd+rw-schijf branden

- 1 Open het programma iDVD en open het voltooid iDVD-project.
- 2 Klik op de knop 'Brand'.
- 3 Plaats een lege, opneembare dvd-schijf in de eenheid als daarom wordt gevraagd.
- 4 Klik nogmaals op de knop 'Brand'.

Gegevens op een dvd-r-, dvd+r-, dvd-rw- of dvd+rw-schijf opnemen

- 1 Plaats een lege, opneembare dvd-schijf in de eenheid.
- 2 Voer in het dialoogvenster dat verschijnt een naam in voor de schijf en selecteer de gewenste structuur. Op het bureaublad verschijnt een symbool van de dvd-schijf.
- 3 Klik dubbel op het dvd-symbool en sleep vervolgens de gewenste bestanden en mappen naar het symbool.
- 4 Klik op het symbool voor het branden van schijven naast de naam van de schijf in de navigatiekolom in de Finder.

Voor meer informatie over het gebruik van iDVD, opent u het programma en kiest u 'Help' > 'iDVD Help'.

Belangrijk: Als de batterij leeg raakt terwijl u een dvd brandt, kan het branden mislukken en kan de dvd mogelijk niet meer worden gebruikt. Het wordt daarom aanbevolen de lichtnetadapter te gebruiken tijdens het branden van dvd-schijven.

Batterij

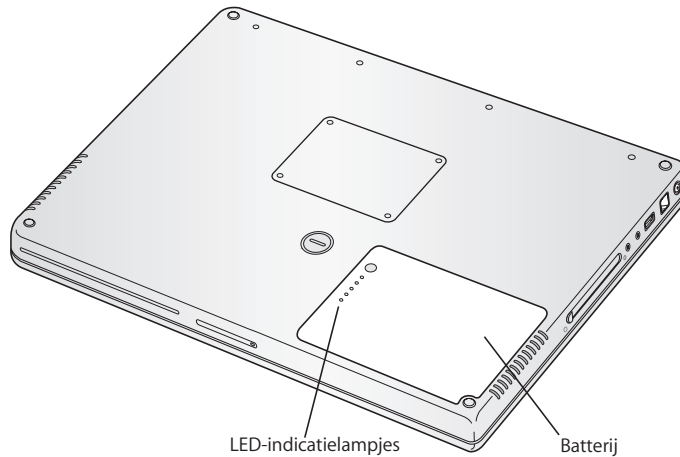
Als de lichtnetadapter niet is aangesloten, wordt de computer door de batterij van stroom voorzien. Afhankelijk van de programma's die u gebruikt en de externe apparaten die op de PowerBook zijn aangesloten, varieert de gebruiksduur van de batterij van de PowerBook. Wanneer u bepaalde voorzieningen uitschakelt, zoals AirPort Extreme of de draadloze Bluetooth-technologie, gaat de batterij langer mee. Raadpleeg "Tips voor energiebesparing" op pagina 59 voor meer informatie over het gebruik van de batterij.

Aan het aantal oplichtende indicatielampjes op de batterij kunt u zien hoe vol de batterij nog is. Als u op het knopje naast de lampjes drukt, geeft het aantal oplichtende lampjes de lading van de batterij aan. Nadat u op dit knopje hebt gedrukt, blijven de indicatielampjes een paar seconden branden. U kunt de batterijlading controleren als de batterij zich in de PowerBook bevindt of als de batterij is verwijderd.

Als de batterij bijna leeg is terwijl u aan het werk bent, kunt u de sluimerstand inschakelen en de batterij vervangen door een opgeladen batterij. De interne reservebatterij levert voldoende stroom om de inhoud van het RAM-geheugen drie minuten te behouden, zodat u de batterij in de tussentijd kunt vervangen.

Opmerking: Als u extra geheugen in de PowerBook hebt geïnstalleerd, kan de reservebatterij de computer wellicht minder dan drie minuten van stroom voorzien. Wanneer u de batterijen verschillende keren kort na elkaar verwisselt, kan de reservebatterij mogelijk minder lang gegevens behouden als de reservebatterij tussentijds niet volledig is opgeladen.

Belangrijk: Als nog maar één lampje knippert, is de batterij zo goed als leeg. Als er geen lampjes branden, is de batterij helemaal leeg en start de computer niet op, tenzij u de lichtnetadapter hebt aangesloten. Sluit de lichtnetadapter aan zodat de batterij wordt opgeladen of vervang de lege batterij door een volledig opgeladen batterij. (Raadpleeg pagina 58.)

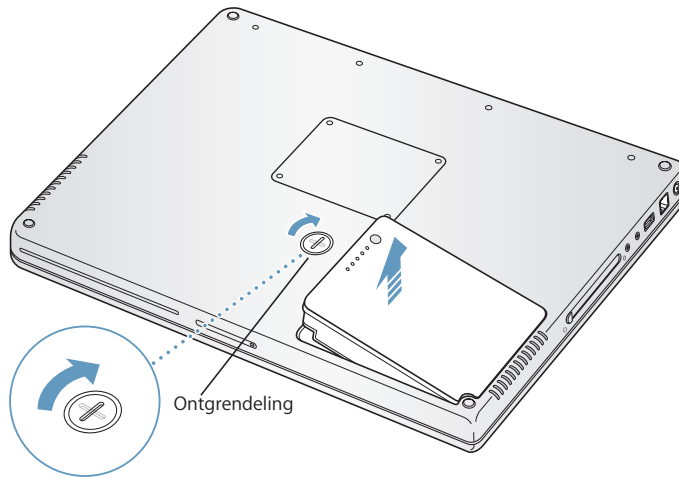


Als u hebt ingesteld dat het batterijsymbool in de menubalk van de Finder het percentage van de lading weergeeft, ziet u mogelijk soms dat de batterij de volledige lading van 100% niet behoudt wanneer de lichtnetadapter is aangesloten. Wanneer het batterijniveau uiteindelijk daalt beneden 95 procent, wordt de batterij weer tot 100% opgeladen. Dit komt de levensduur van de batterij ten goede aangezien het laden op deze manier niet voortdurend opnieuw wordt gestart en gestopt.

De batterij verwijderen of vervangen

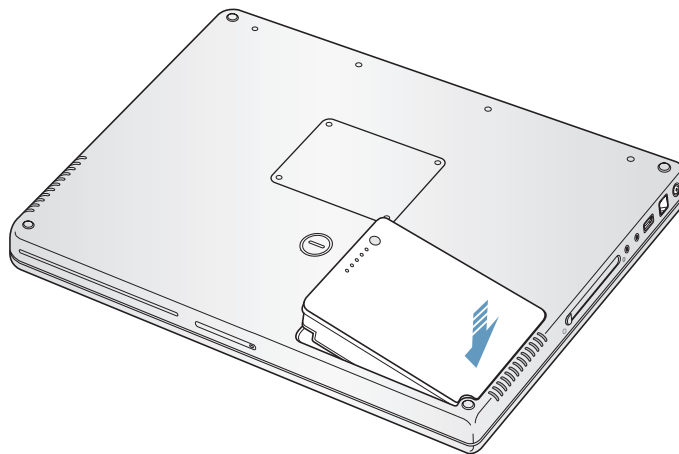
De batterij verwijderen

- Zet de PowerBook uit. Draai de computer om en kijk waar de ontgrendeling van de batterij zich bevindt. Draai de ontgrendeling met behulp van een munt een kwartslag naar rechts om de batterij te ontgrendelen en verwijder de batterij voorzichtig.



De batterij vervangen

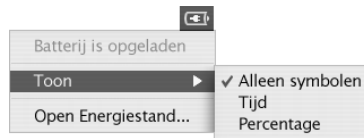
- Plaats de rechterzijde van de batterij in de batterijhouder. Duw de linkerzijde voorzichtig naar beneden totdat de batterijvergrendeling vastklikt.



Opmerking: U moet zich volgens de in uw woonplaats geldende richtlijnen of regelgeving van batterijen ontdoen. Raadpleeg het gedeelte "Gebruikte batterijen" op pagina 106 voor meer informatie.

De batterij opladen

De batterij kan worden opgeladen met de lichtnetadapter als de computer wordt gebruikt, in de sluimerstand staat of is uitgeschakeld. De batterij wordt echter het snelst opgeladen als de computer is uitgeschakeld of in de sluimerstand staat. U kunt het ladingsniveau van de batterij controleren aan de hand van het batterijsymbool in de menubalk.



De batterijlading die wordt aangegeven, is gebaseerd op de hoeveelheid stroom die de batterij nog bevat en de programma's, randapparaten en systeeminstellingen (helderheid van het beeldscherm, energiestandinstellingen, enzovoort) die u gebruikt. Om de batterijlading te verhogen, stopt u programma's en koppelt u de randapparaten los die u niet gebruikt. Pas vervolgens de instellingen in het paneel 'Energiestand' in Systeemvoorkeuren aan. (Raadpleeg het volgende gedeelte).

Tips voor energiebesparing

Hoe lang u precies met de PowerBook kunt werken voordat u de batterij opnieuw moet opladen, is afhankelijk van de programma's en randapparatuur die u gebruikt en de maatregelen die u neemt om het stroomverbruik te beperken.

U kunt het stroomgebruik als volgt beperken:

- Koppel alle USB- of FireWire-apparaten met busstroom die u niet gebruikt, los van de computer.
- Schakel AirPort uit wanneer u deze voorziening niet gebruikt (gebruik hiervoor het AirPort-statussymbool in de menubalk).
- Schakel de draadloze Bluetooth-module uit wanneer u deze niet gebruikt.
- Stop alle geopende programma's die u niet gebruikt.
- Verwijder cd- en dvd-schijven die niet in gebruik zijn.
- Verminder de helderheid van het scherm met behulp van de helderheidstoetsen op het toetsenbord van de PowerBook.
- Zorg dat de sluimerstand van de harde schijf al na een klein aantal minuten wordt ingeschakeld. Selecteer in het paneel 'Energiestand' in Systeemvoorkeuren het aankruisvak 'Plaats harde schijf of harde schijven in sluimerstand indien mogelijk' in.
- Schakel de sluimerstand in nadat de PowerBook vijf minuten inactief is.

U kunt het stroomverbruik nog meer beperken door de volgende opties in te stellen in het paneel 'Energiestand' in Systeemvoorkeuren:

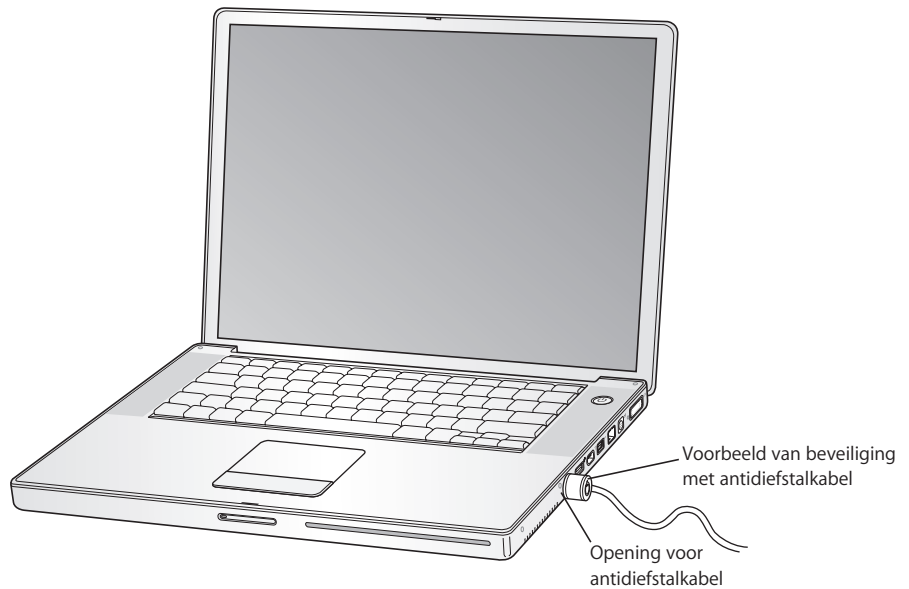
- Stel in dat de computer de processorsnelheid aanpast aan de hoeveelheid vermogen die voor bewerkingen nodig is. U kunt instellen dat de PowerBook automatisch de processorsnelheid verlaagt wanneer bewerkingen weinig van de processor vragen, zodat stroom wordt bespaard. Als bewerkingen veel van de processor vragen, schakelt de computer automatisch over naar een hogere processorsnelheid. Klik in het paneel 'Energiestand' in Systeemvoorkeuren op 'Toon details' om de instellingen weer te geven. Kies 'Batterijvoeding' uit het venstermenu 'Instellingen voor', klik op 'Opties' en kies 'Automatisch' uit het venstermenu 'Processorsnelheid'. (Kies 'Hoogst' uit het venstermenu 'Processorsnelheid' als u wilt dat de computer altijd met de hoogste processorsnelheid werkt.)
- Voor een zo hoog mogelijke gebruiksduur van de batterij kiest u 'Langste gebruiksduur batterij' uit het venstermenu 'Optimaliseer energie-instellingen'.

Meer informatie over de batterij van de PowerBook

Raadpleeg Mac OS Help voor meer informatie. Kies 'Help' > 'Mac Help' in de menubalk en zoek op "batterij". Bovendien vindt u op www.apple.com/nl/batteries/notebooks.html ook meer informatie over het verlengen van de levensduur van de batterij.

Opening voor antidiefstalkabel

U kunt een antidiefstalkabel met een slot aanschaffen om de PowerBook tegen diefstal te beveiligen. Met dit slot kunt u de computer aan een bureau of tafel bevestigen.



Meer informatie over beveiliging

Raadpleeg Mac OS Help voor meer informatie over de beveiligingsvoorzieningen van programma's op de PowerBook, zoals wachtwoorden voor meerdere gebruikers en het coderen van bestanden. Kies 'Help' > 'Mac Help' en zoek op "beveiliging" of "meerdere gebruikers".

Extra geheugen in de computer installeren

4

Dit hoofdstuk bevat informatie over de installatie van extra geheugen in de PowerBook plus de bijbehorende instructies.

Attentie: Het wordt aanbevolen de installatie van extra geheugen uit te laten voeren door een door Apple geautoriseerde technicus. In het bij de computer geleverde boekje over service en ondersteuning door Apple vindt u hierover meer informatie. Eventuele schade die ontstaat doordat u de installatie zelf uitvoert, valt niet onder de garantie op de computer.

Extra geheugen installeren

De computer bevat twee geheugensleuven boven elkaar. U krijgt toegang tot deze sleuven via de onderzijde van de computer. In de computer is minimaal 512 MB DDR (Double Data Rate) SDRAM (Synchronous Dynamic Random-Access Memory) geïnstalleerd. De geheugensleuven kunnen een SDRAM-module bevatten die voldoet aan de volgende specificaties:

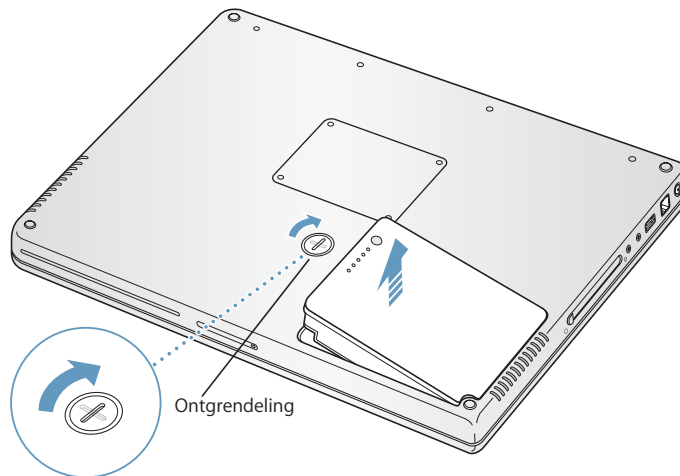
- DDR SO-DIMM-formaat
- 1,25 inch of kleiner
- 512 MB of 1 GB
- 200-pens-module
- PC2700 DDR 333 Type RAM

Afhankelijk van het type PowerBook zijn beide geheugensleuven mogelijk al bezet.

U kunt het geheugen van de PowerBook uitbreiden tot maximaal 2 GB door DIMM-modules van 1 GB in beide geheugensleuven te installeren.

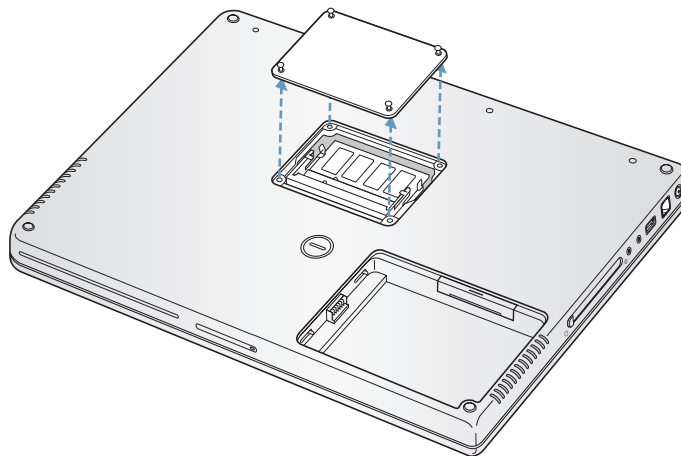
Extra geheugen installeren

- 1 Zet de computer uit. Koppel de lichtnetadapter, de telefoonkabel en alle andere op de computer aangesloten kabels los. Draai de computer om en verwijder de batterij door de ontgrendeling een kwartslag te draaien.

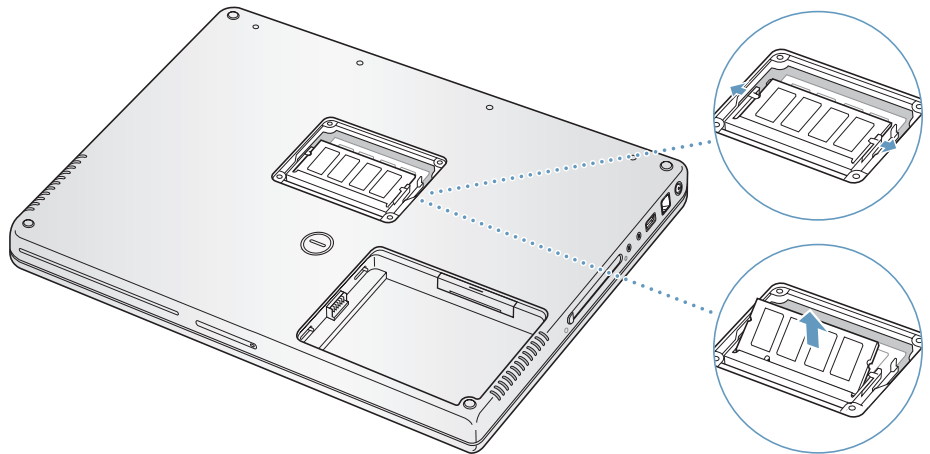


Attentie: De interne onderdelen van de PowerBook kunnen heet zijn. Als u de PowerBook kort tevoren hebt gebruikt, laat u de interne onderdelen van de computer een half uur afkoelen voordat u verdergaat.

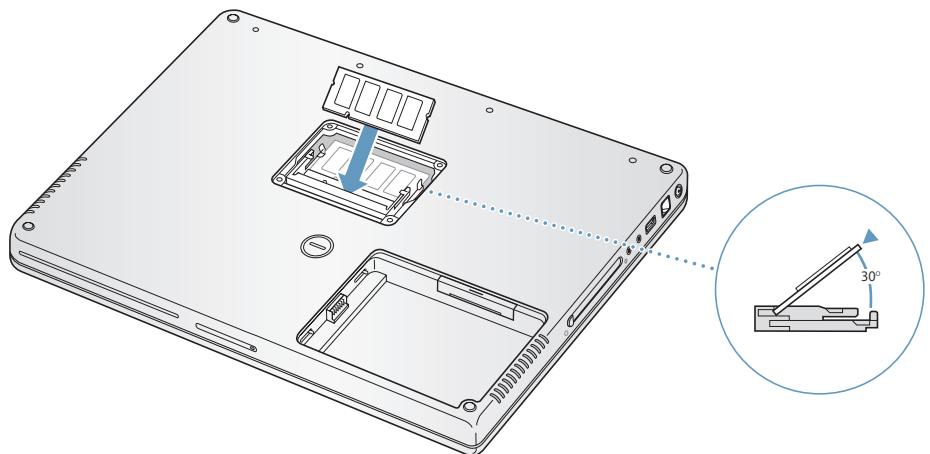
- 2 Verwijder het afdekplaatje van de geheugensleuf aan de onderkant van de computer met behulp van een kruiskopschroevendraaier, nr. 00.



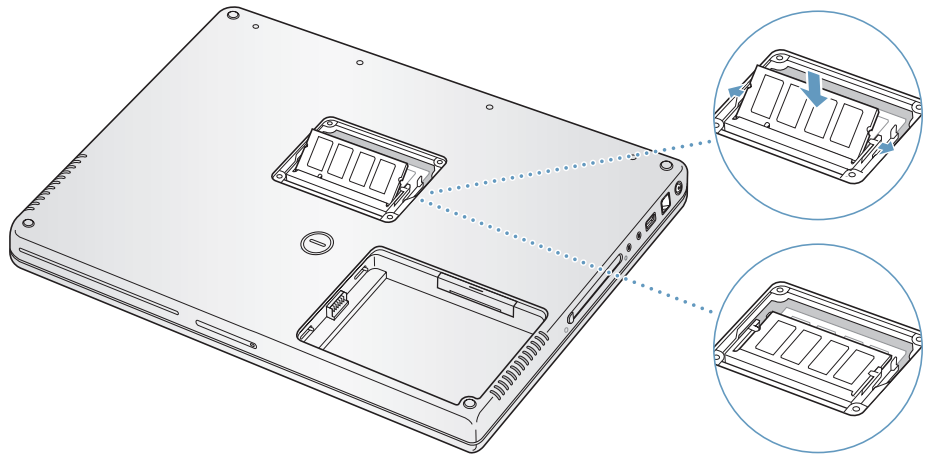
- 3 Raak één van de metalen onderdelen in de computer aan om eventuele statische elektriciteit te ontladen.
- 4 Als zich al een geheugenkaart in de sleuf bevindt, verwijdert u deze. Duw de schuifjes in de sleuf uit de uitsparingen in de geheugenkaart. De kaart komt iets omhoog.



- 5 Plaats de nieuwe geheugenkaart in een hoek van dertig graden in de geheugensleuf. Duw de kaart volledig in de sleuf.

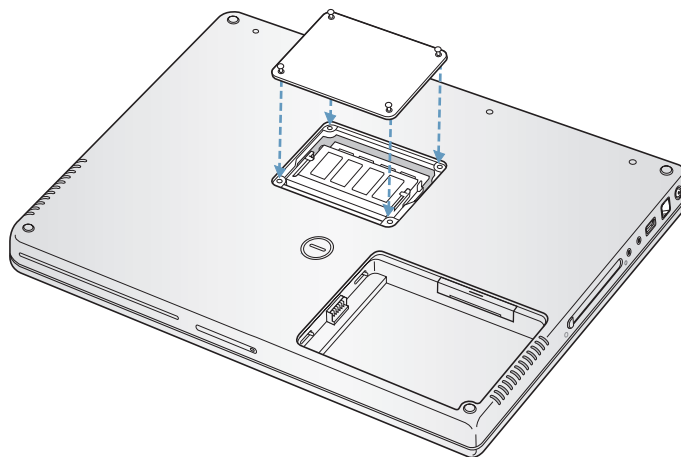


- 6 Duw de geheugenkaart naar beneden totdat deze vastklikt. Als de geheugenkaart niet vastklikt, moet u de kaart niet in de sleuf forceren. Probeer de kaart opnieuw in de sleuf te plaatsen.

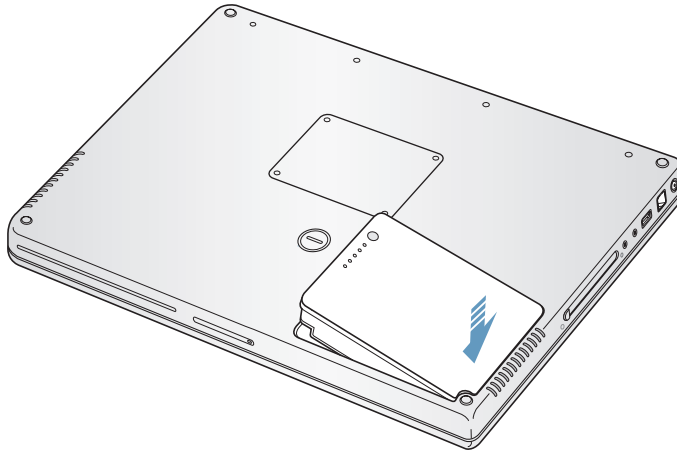


- 7 Plaats het afdekplaatje terug en draai de schroeven aan.

Opmerking: draai de schroeven niet te vast aan om schade aan de computer te voorkomen.



- 8 Plaats de batterij terug. Plaats de linkerzijde van de batterij in de batterijhouder. Duw de rechterzijde voorzichtig naar beneden totdat de batterijvergrendeling vastklikt.



- 9 Sluit de lichtnetadapter en alle andere kabels weer aan.

Controleren of de computer het nieuwe geheugen herkent

Nadat u extra geheugen in de PowerBook hebt geïnstalleerd, moet u controleren of de computer het nieuwe geheugen herkent.

Controleren hoeveel geheugen in de computer is geïnstalleerd

- 1 Start de computer op.
- 2 Als het Mac OS-bureaublad verschijnt, kiest u 'Apple' (🍏) > 'Over deze Mac' in de menubalk.

Er verschijnt een dialoogvenster waarin de hoeveelheid geheugen wordt vermeld dat op de computer is geïnstalleerd, inclusief eventueel toegevoegd extra geheugen. Voor een gedetailleerder overzicht van het geheugen dat in de computer is geïnstalleerd, klikt u op de knop 'Meer info'.

- 3 Als het geheugen niet wordt herkend of als de computer niet op de juiste manier opstart, zet u de PowerBook uit en raadpleegt u nogmaals de instructies om te zien of het geheugen compatibel is met deze PowerBook en of u het correct hebt geïnstalleerd. Als het probleem niet is opgelost, verwijdert u de geheugenmodule en raadpleegt u de documentatie bij de geheugenmodule of neemt u contact op met de fabrikant van de geheugenmodule.

Als u problemen ondervindt met de PowerBook, raadpleegt u eerst dit hoofdstuk voor oplossingen en adviezen.

In de meeste gevallen zijn problemen met de computer snel en eenvoudig op te lossen. Ga na wat zich voorafgaand aan het probleem heeft voorgedaan. Om een duidelijk overzicht van de eventuele oorzaken te krijgen, is het handig om op papier te zetten welke handelingen u hebt uitgevoerd voordat het probleem optrad.

Noteer:

- Met welke programma's u werkte toen het probleem optrad (problemen die zich alleen voordoen wanneer u met een bepaald programma werkt, kunnen erop wijzen dat het programma niet compatibel is met de Mac OS-versie die op de computer is geïnstalleerd).
- Welke software u recentelijk hebt geïnstalleerd, met name software die mogelijk onderdelen aan de Systeemmap heeft toegevoegd (bepaalde programma's installeren extensies die mogelijk niet compatibel zijn met de Classic-omgeving).
- Welke nieuwe hardware u hebt geïnstalleerd, zoals extra geheugen of een randapparaat.

Voor meer informatie over het oplossen van problemen raadpleegt u Mac OS Help, de ondersteuningswebsite van Apple op www.apple.com/nl/support of de Apple Knowledge Base op kbase.info.apple.com.

Problemen die het gebruik van de computer verhinderen

De computer reageert niet of de aanwijzer kan niet meer worden verplaatst

- Druk tegelijkertijd op de Command- (⌘), Option- en Esc-toets om een vastgelopen programma geforceerd te stoppen. Selecteer in het dialoogvenster dat verschijnt het programma dat u wilt stoppen en klik op 'Forceer stop'.

Als u in de Classic-omgeving werkt, houdt u de Option- en Command-toets (⌘) ingedrukt en drukt u vervolgens op de Esc-toets.

Sla uw werk in alle openstaande programma's op en start de computer opnieuw op om te controleren of het probleem volledig is opgelost.

- Als het niet lukt om het programma te stoppen, houdt u de aan/uit-knop (⏻) een paar seconden ingedrukt om de computer uit te schakelen.
- Als de computer nog steeds niet reageert, probeert u de computer opnieuw op te starten door tegelijkertijd de Command- (⌘) en Control-toets en de aan/uit-knop (⏻) in te drukken.

Als het probleem zich regelmatig voordoet, kiest u 'Help' > 'Mac Help' in de menubalk boven in het scherm. Zoek op "vastlopen" voor meer informatie wanneer de computer vastloopt of niet meer reageert.

Als het probleem zich alleen bij een bepaald programma voordoet, informeert u bij de fabrikant van het programma of het compatibel is met de computer. Als het programma compatibel is, moet u wellicht de systeemsoftware opnieuw installeren. Als u in de Classic-omgeving werkt, moet u wellicht controleren of er geen incompatibele systeemextensies zijn. Raadpleeg het volgende onderwerp voor instructies.

De computer loopt vast tijdens het opstarten of er verschijnt een knipperend vraagteken op het scherm

- Wacht enkele seconden. Als de computer na een korte pauze niet opstart, zet u de computer uit door de aan/uit-knop (⏻) vijf seconden ingedrukt te houden totdat de computer wordt uitgeschakeld. Houd vervolgens de Option-toets ingedrukt en druk op de aan/uit-knop (⏻) om de computer opnieuw op te starten. Tijdens de opstartprocedure klikt u op het symbool van de harde schijf en vervolgens op de pijl naar rechts. Nadat de computer is opgestart, opent u Systeemvoorkeuren en klikt u op 'Opstartschijf'. Selecteer een Mac OS X-systeemmap op de harde schijf.
- Als dit niet werkt, kunt u proberen de schijf met het schijfhulpprogramma te repareren. Plaats de schijf *Mac OS X Install Disc 1* in de computer. Start de computer vervolgens opnieuw op en houd tijdens het opstarten de C-toets ingedrukt. Kies 'Installer' > 'Open schijfhulpprogramma'. Als het schijfhulpprogramma wordt geopend, volgt u de instructies in het paneel 'Schijf-EHBO' om te zien of het hulpprogramma de schijf kan repareren.
Als dit niet werkt, moet u mogelijk de systeemsoftware opnieuw installeren. Raadpleeg pagina 73 voor meer informatie.

U kunt de computer niet inschakelen of opnieuw opstarten

- Controleer of de lichtnetadapter op de computer en een werkend stopcontact is aangesloten. Gebruik alleen de adapter die bij de computer is geleverd.

- Controleer of de batterij moet worden opgeladen. Druk op het knopje op de batterij. De indicatielampjes (maximaal vier) geven de batterijlading weer. Als nog maar één lampje knippert, is de batterij zo goed als leeg. U moet de batterij opladen totdat ten minste één van de indicatielampjes continu brandt.
- Als dit niet werkt, stelt u de fabrieksinstellingen van de computer opnieuw in door de lichtnetadapter los te koppelen, de batterij te verwijderen en de aan/uit-knop ten minste vijf seconden ingedrukt te houden.
- Als u onlangs extra geheugen hebt geïnstalleerd, controleert u of dit op de juiste manier is geïnstalleerd en of het geschikt is voor de computer. Verwijder het geheugen om te controleren of u de computer dan wel opnieuw kunt opstarten (raadpleeg pagina 67).
- Als het nog steeds niet lukt om de computer op te starten, raadpleegt u de documentatie bij de PowerBook voor informatie over service en ondersteuning door Apple.

Het beeldscherm wordt zwart of het systeem loopt vast

Probeer de computer opnieuw op te starten.

- 1 Koppel alle op de PowerBook aangesloten apparaten los, behalve de lichtnetadapter.
- 2 Houd de Command- (⌘) en Control-toets ingedrukt en druk op de aan/uit-knop (⏻) om de computer opnieuw op te starten.
- 3 Zorg ervoor dat de batterijlading ten minste tien procent is voordat u externe hardware aansluit en weer verdergaat met uw werk.

U kunt via het batterijsymbool in de menubalk zien hoe ver de batterij is opgeladen.

Andere problemen

U bent uw wachtwoord vergeten

U kunt uw beheerderswachtwoord opnieuw instellen.

- 1 Plaats de schijf *Mac OS X Install Disc 1*. Start vervolgens de computer opnieuw en houd tijdens het opstarten de C-toets ingedrukt.
- 2 Kies 'Installer' > 'Stel wachtwoord opnieuw in' in de menubalk. Volg de aanwijzingen op het scherm.

U hebt een probleem met een bepaald programma

- Raadpleeg de fabrikant als het programma van een andere fabrikant dan Apple is. Fabrikanten plaatsen vaak updates van hun software op hun website.
- U kunt instellen dat automatisch wordt gecontroleerd of er nieuwe versies van Apple programma's beschikbaar zijn, waarna deze versies direct op de PowerBook worden geïnstalleerd. U stelt dit in met behulp van het paneel 'Software-update' in Systeemvoorkeuren. Kies voor meer informatie 'Help' > 'Mac Help' en zoek op "software-update".

U ondervindt problemen met AirPort Extreme

- Controleer of u de software op de juiste manier hebt geconfigureerd volgens de instructies die u bij de AirPort Extreme-kaart, het basisstation of de AirPort Express hebt ontvangen.
- Controleer of de computer of het netwerk waarmee u een verbinding tot stand wilt brengen, actief is en over een basisstation beschikt.
- Zorg ervoor dat u zich binnen het bereik van de andere computer of het toegangspunt van het netwerk bevindt. Controleer hiervoor het signaalniveau van het AirPort Extreme-basisstation of de AirPort Express. Controleer het AirPort-statussymbool in de menubalk. De signaalsterkte wordt aangegeven met maximaal vier balkjes.

Elektronische apparaten of metalen voorwerpen kunnen interferentie veroorzaken met draadloze communicatie, waardoor het bereik kan afnemen. De ontvangst wordt soms beter wanneer de computer wordt verplaatst of gedraaid.

- Raadpleeg AirPort Help (kies 'Help' > 'Mac Help' en kies vervolgens 'Bibliotheek' > 'AirPort Help' in de menubalk) of de handleiding bij het draadloze apparaat voor meer informatie.

Gegevens worden niet goed op de harde schijf van de computer vastgelegd



- Wanneer de harde schijf wordt blootgesteld aan ongewoon sterke trillingen, wordt mogelijk de Sudden Motion Sensor geactiveerd. Als er juist op dat moment veel gegevens op de harde schijf worden vastgelegd, worden fragmenten mogelijk niet volledig weergegeven of worden geluid of gegevens niet volledig vastgelegd. In dit geval moet u ervoor zorgen dat de PowerBook zich in een stabiele omgeving bevindt, zonder trillingen of abrupte bewegingen.

U vermoedt dat er problemen zijn met de hardware van de computer

- Met Apple Hardware Test kunt u bepalen of er een probleem is met een van de onderdelen van de computer, zoals het geheugen of de processor.

Raadpleeg "Apple Hardware Test gebruiken" op pagina 74 voor meer informatie over Apple Hardware Test.

U kunt geen verbinding met het internet tot stand brengen

- Controleer of de telefoonlijn of netwerkkabel goed zijn aangesloten en geen mankementen vertonen.
- Als u gebruikmaakt van een inbelverbinding, controleert u of de telefoonkabel is aangesloten op de modempoot (aangeduid met het symbool ) en niet op de Ethernet-poort (aangeduid met het symbool )
- Open het paneel 'Netwerk' in Systeemvoorkeuren en controleer of u de gegevens die u van uw internetaanbieder of systeembeheerder hebt ontvangen, correct hebt ingevoerd.

U hebt een probleem met het gebruik van de computer of het Mac OS

- Raadpleeg Mac OS Help als u het antwoord op uw vragen niet in deze handleiding vindt.
- Raadpleeg de ondersteuningswebsite van Apple op www.apple.com/nl/support voor de laatste informatie over het oplossen van problemen en het bijwerken van software.

De bij de computer geleverde software opnieuw installeren

Met de software-installatieschijven die bij de computer zijn geleverd kunt u Mac OS X en de bijbehorende programma's opnieuw installeren en Mac OS 9 installeren (als u met Mac OS 9-programma's wilt gaan werken).

Belangrijk: Het wordt aanbevolen om een reservekopie van de gegevens op de harde schijf te maken voordat u software opnieuw installeert. Apple is niet verantwoordelijk voor gegevens die verloren zijn gegaan.

Mac OS X en programma's installeren

Om Mac OS X en de bij de computer geleverde programma's te installeren, gaat u als volgt te werk:

- 1 Maak, indien mogelijk, een reservekopie van alle belangrijke bestanden.
- 2 Zorg ervoor dat de lichtnetadapter is aangesloten.
- 3 Plaats de schijf *Mac OS X Install Disc 1* die bij de computer is geleverd.
- 4 Klik dubbel op 'Install Mac OS X and Bundled Software'.
- 5 Volg de aanwijzingen op het scherm.
- 6 Selecteer het doelvolume voor de installatie en volg de aanwijzingen op het scherm. Mogelijk wordt de computer opnieuw opgestart en moet u de volgende Mac OS X-installatieschijf plaatsen.

Opmerking: als u de oorspronkelijke, in de fabriek op de computer geïnstalleerde software wilt herstellen, klikt u in het paneel 'Doelvolume selecteren' van het installatieprogramma op 'Opties' en selecteert u vervolgens de optie 'Wis en installeer'.

Belangrijk: Met de optie 'Wis en installeer' wist u het doelvolume. Het is daarom verstandig een reservekopie van alle belangrijke bestanden te maken voordat u Mac OS X en andere programma's installeert.

Nadat u het doelvolume voor de installatie hebt geselecteerd, volgt u de aanwijzingen op het scherm voor de basisinstallatie van Mac OS X. Om extra programma's te installeren, klikt u op 'Aangepast' en vervolgens op het driehoekje naast het gewenste programma. Schakel het aankruisvak naast het programma voor uw taal in.

Programma's installeren

Om alleen de bij de computer geleverde programma's te installeren, volgt u de onderstaande stappen. Op de computer moet Mac OS X al zijn geïnstalleerd.

- 1 Maak, indien mogelijk, een reservekopie van alle belangrijke bestanden.
- 2 Zorg ervoor dat de lichtnetadapter is aangesloten.
- 3 Plaats de schijf *Mac OS X Install Disc 1* die bij de computer is geleverd.
- 4 Klik dubbel op 'Install Bundled Software Only'.
- 5 Volg de aanwijzingen op het scherm.
- 6 Selecteer het doelvolume voor de installatie en volg de aanwijzingen op het scherm. Mogelijk wordt de computer opnieuw opgestart en moet u de volgende Mac OS X-installatieschijf plaatsen.

Opmerking: om iCal, iChat AV, iSync, iTunes en Safari te installeren, volgt u de aanwijzingen in het gedeelte "Mac OS X en programma's installeren" hierboven.

Mac OS 9 installeren

Mac OS 9 is niet op de PowerBook geïnstalleerd. Als u op de computer met Mac OS 9-programma's wilt werken, moet u Mac OS 9 installeren vanaf de Mac OS 9-installatieschijf.

Mac OS 9 installeren

- 1 Maak, indien mogelijk, een reservekopie van alle belangrijke bestanden.
- 2 Zorg ervoor dat de lichtnetadapter is aangesloten.
- 3 Plaats de schijf *Mac OS 9 Install Disc* die bij de computer is geleverd.
- 4 Klik dubbel op 'Install Mac OS 9 System Support'.
- 5 Volg de aanwijzingen op het scherm.
- 6 Selecteer het doelvolume voor de installatie en volg de aanwijzingen op het scherm.

Apple Hardware Test gebruiken

U kunt gebruikmaken van Apple Hardware Test om te bepalen of er een probleem is met een van de onderdelen van de computer.

Apple Hardware Test gebruiken

- 1 Koppel alle externe apparaten van de computer los, behalve de lichtnetadapter. Als er een Ethernet-kabel is aangesloten, koppelt u deze los.
- 2 Plaats de schijf *Mac OS X Install Disc 1* die bij de computer is geleverd.
- 3 Start de computer opnieuw op en houd tijdens het opstarten de Option-toets ingedrukt. Er verschijnt een lijst met beschikbare opstartvolumes. Klik op 'Apple Hardware Test' en klik vervolgens op de pijl naar rechts.

- 4 Wanneer na ongeveer 45 seconden het hoofdvenster van Apple Hardware Test verschijnt, volgt u de instructies op het scherm.
- 5 Als Apple Hardware Test een probleem vindt, wordt een foutcode weergegeven. Noteer deze foutcode voordat u verdere ondersteuning zoekt. Als Apple Hardware Test geen hardwareprobleem vindt, is het mogelijk dat het probleem met de software te maken heeft.

Raadpleeg voor meer informatie over Apple Hardware Test het bestand 'Apple Hardware Test Leesmij' op de cd *Mac OS X Install Disc 1* die bij de computer is geleverd.

Xcode Tools installeren

Als u alleen de Xcode Tools wilt installeren (deze zijn bedoeld voor softwareontwikkelaars), voert u de volgende stappen uit:

- 1 Plaats de schijf *Mac OS X Install Disc 1* die bij de computer is geleverd.
- 2 Klik dubbel op 'Xcode Tools'.
- 3 Klik dubbel op 'XcodeTools.mpkg'.
- 4 Volg de aanwijzingen op het scherm.

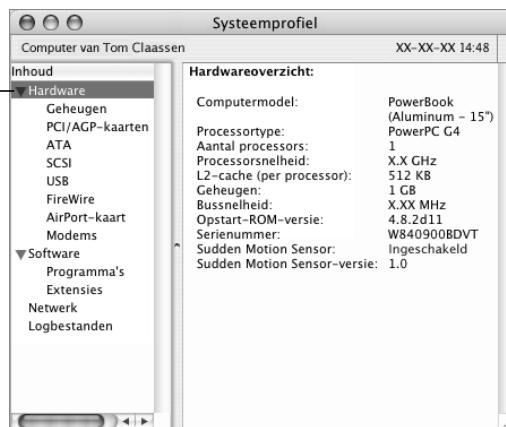
De locatie van het serienummer van de computer

U kunt het serienummer van de computer achterhalen door 'Over deze Mac' uit het Apple-menu (🍏) te kiezen en vervolgens op de knop 'Meer info' te klikken of door Systeemprofiel (in de map 'Hulpprogramma's' in de map 'Programma's') te openen en vervolgens op 'Hardware' te klikken. U vindt het serienummer van de PowerBook bovendien in de batterijhouder.

In Apple Systeemprofiel vindt u gedetailleerde informatie over de PowerBook, zoals de hoeveelheid ingebouwd geheugen, de grootte van de harde schijf, de aangesloten apparaten en het serienummer.

Om toegang te krijgen tot Systeemprofiel, kiest u 'Apple' (🍏) > 'Over deze Mac' in de menubalk en klikt u op 'Meer info'. U kunt Systeemprofiel ook openen vanuit de map 'Hulpprogramma's' in de map 'Programma's'.

Klik op de driehoekjes in het venster om de informatie van de verschillende categorieën te tonen of te verbergen.



Omgeving

- *Temperatuur bij gebruik:* 10°C tot 35°C
- *Hoogte:* maximaal 3048 m
- *Relatieve vochtigheid:* 0% tot 90%, niet-condenserend

Lichtnetadapter

- *Ingangsspanning:* 100-240 V wisselstroom, 50/60 Hz
- *Uitgangsspanning:* 24,5 V gelijkstroom, 2,65 A

Batterij

- *Uitgangsspanning:* 10,8 V gelijkstroom
- *Capaciteit:* 50 W/uur
- Voor meer informatie raadpleegt u www.apple.com/nl/powerbook en www.apple.com/nl/support.

Informatie over onderhoud, gebruik en veiligheid

B

Dit hoofdstuk bevat belangrijke informatie over veiligheid en onderhoud van de PowerBook.

Aanwijzingen voor de installatie en het gebruik van de computer

De lichtnetadapter aansluiten

Zorg dat de luchtcirculatie rond de lichtnetadapter niet wordt belemmerd. Plaats de hardware daarom tijdens het werken niet in een besloten ruimte. Verwijder de lichtnetadapter en de batterij voordat u de computer opent om geheugen te installeren of de harde schijf te verwijderen.

Attentie: Gebruik alleen de adapter die bij de PowerBook is geleverd. Adapters voor andere elektronische apparaten, zoals andere PowerBook-modellen en andere draagbare computers, kunnen er hetzelfde uitzien, maar deze kunnen de prestaties van de computer beïnvloeden of de computer beschadigen.

Een telefoonlijn op de interne modem aansluiten

Voordat u de computer opent om geheugen te installeren of de harde schijf te verwijderen, moet u de telefoonkabel verwijderen.

Attentie: Sluit geen digitale telefoonlijn aan op de modem. Hierdoor kan de modem beschadigd raken.

Connectors en poorten

Probeer nooit een connector in een poort te duwen als deze niet lijkt te passen. In dit geval gebruikt u waarschijnlijk de verkeerde connector. Zorg ervoor dat u de juiste connector voor de poort gebruikt en dat u de connector op de juiste manier aansluit.

De PowerBook gebruiken

Wanneer u met de PowerBook werkt of de batterij oplaadt, wordt de onderzijde van de behuizing warm. Dit is normaal. Plaats de PowerBook bij langdurig gebruik op een vlakke en stabiele ondergrond. De onderzijde van de behuizing fungeert als een koelvlak waarlangs warmte die in de computer is ontstaan, wordt afgevoerd naar buiten. Er is ruimte aan de onderkant van de behuizing vrijgelaten, zodat er lucht kan circuleren en de normale werkteemperatuur van de computer kan worden gehandhaafd. Daarnaast ventileert de computer warme lucht via de achterkant van de behuizing.

Attentie: Plaats de PowerBook niet op een kussen of een ander zacht voorwerp als de computer is ingeschakeld. Zacht materiaal kan de ventilatieopeningen blokkeren (met name de ventilatieopeningen aan de achterkant), waardoor de computer oververhit kan raken. Zorg dat zich niets op het toetsenbord bevindt voordat u het beeldscherm sluit. Hierdoor kan de computer afwisselend worden in- en uitgeschakeld waardoor warmte kan ophopen in de computer en de batterij leeg kan raken. Zet de computer nooit aan voordat alle interne en externe onderdelen zich weer op hun plaats bevinden en de computer is gesloten. Wanneer de computer is geopend of wanneer er onderdelen ontbreken, kan dat gevaar opleveren voor de gebruiker of schade aan de computer veroorzaken.

De PowerBook vervoeren

Als u de PowerBook in een tas of koffer vervoert, moet u erop letten dat zich hierin geen losse voorwerpen bevinden, zoals paperclips of munten, die via een opening (zoals de sleuf van de optische eenheid) in de computer terecht kunnen komen.

De PowerBook opbergen

Als u de PowerBook voor langere tijd opbergt, voert u een van de volgende handelingen uit om te voorkomen dat de batterij volledig leeg raakt:

- Houd de lichtnetadapter aangesloten.
- Laad de batterij volledig op voordat u de computer opbergt.
- Laad de batterij volledig op en verwijder deze vervolgens uit de PowerBook als u de computer opbergt. (Dit is vooral van belang als u de computer meer dan vijf maanden niet gebruikt.)

De PowerBook schoonmaken

Om de computer en andere systeemonderdelen aan de buitenkant schoon te maken, volgt u de onderstaande richtlijnen:

- Zet de PowerBook uit en verwijder de batterij.
- Gebruik een vochtige, zachte, pluisvrije doek. Zorg dat er geen vocht in de behuizing terecht komt. Spuit nooit vloeistof rechtstreeks op de computer.
- Gebruik geen spuitbussen, oplosmiddelen of schuurmiddelen.

Het beeldscherm schoonmaken

U maakt het beeldscherm van de PowerBook als volgt schoon:

- Zet de PowerBook uit en verwijder de batterij.
- Maak een schone, zachte en pluïsvrije doek of een stuk keukenpapier vochtig met water en wrijf het scherm schoon. Spuit nooit vloeistof rechtstreeks op het scherm.

Belangrijke wenken voor uw veiligheid

Om uzelf en de apparatuur te beschermen, moet u de onderstaande voorzorgsmaatregelen in acht nemen.

Koppel het netsnoer los (houd de kabel hierbij altijd vast aan de stekker en niet aan het snoer), verwijder de batterij uit de uitbreidingsnis en verwijder de telefoonkabel wanneer:

- u onderdelen wilt verwijderen;
- het netsnoer is gerafeld of anderszins is beschadigd;
- u iets in de behuizing hebt gemorst;
- de computer aan regen of andere zeer vochtige omstandigheden blootgesteld is geweest;
- u de computer hebt laten vallen of de behuizing op een andere manier is beschadigd;
- u vermoedt dat de computer onderhoud nodig heeft of moet worden gerepareerd;
- u de behuizing wilt schoonmaken (volg hierbij altijd de eerder beschreven methode).

Belangrijk: De enige manier om de stroomvoorziening volledig te onderbreken is door het netsnoer en de telefoonkabel los te koppelen en de batterij te verwijderen. Zorg ervoor dat een van de uiteinden van het netsnoer zich altijd binnen handbereik bevindt zodat u deze, indien nodig, kunt loskoppelen.

Attentie: Het netsnoer wordt geleverd met een randgeaarde netstekker. Deze netstekker kan alleen worden aangesloten op een randgeaard stopcontact. Als u de stekker niet kunt aansluiten op een stopcontact omdat deze niet is geaard, moet u contact opnemen met een erkende elektricien om het stopcontact te vervangen door een randgeaard stopcontact. Het gebruik van de randgeaarde netstekker is van wezenlijk belang voor uw veiligheid.

Onthoud het volgende:

- Gebruik de computer niet in vochtige ruimten, zoals doucheruimtes.
- Gebruik de computer niet onder vochtige weersomstandigheden, zoals regen of sneeuw.
- Lees de installatie-instructies grondig door voordat u de computer op het lichtnet aansluit.

- Zorg dat u deze informatie altijd binnen handbereik hebt.
- Volg alle instructies en waarschuwingen die betrekking hebben op de computer.

Belangrijk: Elektrische apparatuur kan gevaarlijk zijn bij onoordeelkundig gebruik. Zorg dat kinderen nooit zonder toezicht van een volwassene met dit apparaat werken. Voorkom dat kinderen toegang hebben tot het binnenwerk van elektrische apparaten en laat hen nooit netsnoeren aansluiten.

Attentie: Duw geen voorwerpen door de openingen in de behuizing naar binnen. Dit kan gevaar opleveren, brand veroorzaken of een elektrische schok tot gevolg hebben.

Batterij

Attentie: Er bestaat ontploffingsgevaar indien er een onjuist type batterij wordt gebruikt. U moet zich volgens de in uw woonplaats geldende richtlijnen of regelgeving van gebruikte batterijen ontdoen. U mag de batterij niet doorboren of verbranden.

Gehoorgeschediging voorkomen

Attentie: Als het volume van de koptelefoon te hoog wordt ingesteld, kan uw gehoor beschadigd raken. Als u langere tijd naar geluid met een hoog volume luistert, kunt u hieraan wennen. Hierdoor lijkt het alsof het volume op een normaal niveau is afgesteld, maar kan uw gehoor toch worden beschadigd. Om dit te voorkomen, moet u het volume van de PowerBook instellen op een veilig niveau. Als u een piepend of fluitend geluid in uw oren hoort, moet u het volume lager zetten of de koptelefoon niet meer gebruiken.

Apple en het milieu

Apple Computer, Inc. probeert zoveel mogelijk schadelijke gevolgen voor het milieu door Apple activiteiten en producten te beperken.

Meer informatie

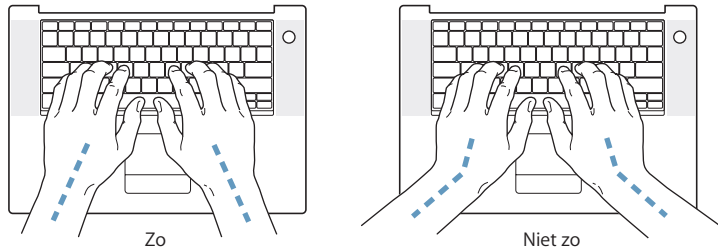
Raadpleeg de website www.apple.com/environment/summary.html.

Uw werkplek inrichten

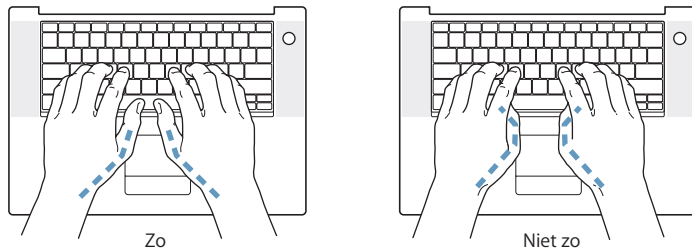
Enkele tips voor het creëren van een gezonde werkomgeving.

Toetsenbord en stuurvlak

Houd uw schouders ontspannen wanneer u het toetsenbord en stuurvlak gebruikt. Zorg dat uw boven- en onderarm een bijna rechte hoek vormen en dat uw hand en pols in een vrijwel rechte lijn liggen.



Sla de toetsen op het toetsenbord licht aan en houd uw handen en vingers ontspannen wanneer u het toetsenbord en het stuurvlak bedient. Vouw uw duimen niet onder uw handpalmen.



Verander tijdens het werken regelmatig de positie van uw handen om vermoeidheid te voorkomen. Als u intensief met een computer werkt en weinig pauzes inlast, kunt u na verloop van tijd last krijgen van uw armen, polsen of handen. Raadpleeg een arts als u merkt dat u last krijgt van chronische pijn in armen, polsen of handen.

Stoel

Ideaal is een verstelbare stoel die veel steun biedt. Stel de hoogte van de stoel zo in dat uw heupen horizontaal zijn en uw voeten plat op de vloer rusten. De rugleuning van de stoel moet veel steun bieden aan de onderrug. Volg de instructies van de fabrikant voor de juiste afstelling van de rugleuning.

Het is mogelijk dat u uw stoel in hoogte moet verstellen om uw onderarm en hand in de juiste stand ten opzichte van het toetsenbord te brengen. Als het hierdoor niet meer mogelijk is om uw voeten plat op de vloer te laten rusten, kunt u een voetenbankje gebruiken. Als het werkblad van uw bureau verstelbaar is, kunt u natuurlijk ook het werkblad verlagen. Een andere mogelijkheid is het gebruik van een bureau met een apart verstelbaar segment voor het toetsenbord.

Muis

Als u een muis gebruikt, plaatst u deze op dezelfde hoogte als het toetsenbord. Zorg dat u voldoende ruimte hebt om de muis te bedienen.

Intern beeldscherm

Stel de hoek van het beeldscherm zo in dat verlichting en ramen er zo min mogelijk in worden weerspiegeld. Oefen geen druk op uit het beeldscherm als u weerstand voelt. Het beeldscherm kan niet verder dan 140 graden worden geopend.

Wanneer u de computer in verschillende werkruimten gebruikt, kunt u de helderheid van het beeldscherm aanpassen aan het licht in de werkruimte.

Meer informatie

Raadpleeg de website www.apple.com/about/ergonomics.

Een verbinding tot stand brengen met het internet



U kunt met de computer op het world wide web surfen, e-mailberichten verzenden en live via het internet chatten. Volg de aanwijzingen in dit gedeelte om een verbinding met het internet tot stand te brengen.

Wanneer u Mac OS X voor het eerst opstart, begeleidt de configuratie-assistent u bij het opgeven van de configuratiegegevens voor de internetverbinding.

Als u nog geen internetverbinding hebt geconfigureerd met behulp van de configuratie-assistent, kunt u dit alsnog doen. Open Systeemvoorkeuren en klik op 'Netwerk'. Klik op de knop 'Help' om de netwerkconfiguratie-assistent te openen. Als u de netwerkconfiguratie-assistent niet wilt gebruiken, kunt u uw verbinding aan de hand van de informatie in deze bijlage handmatig instellen.

Er bestaan vier typen internetverbindingen:

- **Inbelverbinding:** de computer is via een telefoonkabel (bij computers met een modem) aangesloten op een telefoonaansluiting.
- **Snelle DSL- of kabelmodemverbinding:** de computer is via een Ethernet-kabel aangesloten op een speciale modem die u van uw internetaanbieder hebt ontvangen.
- **Draadloze verbinding via AirPort Extreme:** de computer is via een AirPort Extreme-basisstation of AirPort Express draadloos met het internet verbonden.
- **LAN (Local Area Network):** de computer is via een Ethernet-kabel met een LAN verbonden (dit type verbinding wordt voornamelijk in werkomgevingen gebruikt).

Voordat u een internetverbinding tot stand brengt

Voor toegang tot het internet hebt u een internetaccount nodig. De configuratie-assistent kan u helpen bij het kiezen van een internetaanbieder. In sommige landen kunt u met behulp van de configuratie-assistent geen internetaanbieder kiezen. U moet in dat geval contact opnemen met een internetaanbieder voor een account en de verbinding vervolgens met behulp van de informatie in deze bijlage configureren.

Opmerking: Als u met AOL (America Online) wilt werken, kunt het gedeelte over de configuratie van een internetaccount in de configuratie-assistent overslaan. Installeer America Online voor Mac OS X en volg de installatie-instructies.

Neem contact op met uw internetaanbieder of netwerkbeheerder voor de benodigde verbindingsgegevens. In het gedeelte "De vereiste gegevens verzamelen," hierna leest u welke gegevens u nodig hebt voor de verschillende typen verbindingen.

Wanneer een andere computer op dezelfde locatie al een internetverbinding heeft, kunt u mogelijk de internetinstellingen van deze computer overnemen.

De instellingen op een Mac OS X-computer vinden

- Open het paneel 'Netwerk' in Systeemvoorkeuren.
- Kies uw verbindingsmethode uit het venstermenu 'Toon'.
- Noteer deze informatie voor gebruik op de nieuwe computer.

De instellingen op een Mac OS 9-computer vinden

- Open het regelpaneel 'TCP/IP'.
- Kies de verbindingsmethode uit het venstermenu 'Verbind via'.
- Kies de configuratie uit het venstermenu 'Configureer'.
- Noteer het IP-adres, het subnetmasker en het routeradres.

De instellingen op een Windows-pc vinden

De verbindingsgegevens op een Windows-computer bevindt zich op twee plaatsen.

- Om het IP-adres en het subnetmasker te vinden, kiest u in het Configuratiescherm de optie 'Netwerk- en Internet-verbindingen'.
- Om de gegevens van uw gebruikersaccount te vinden, kiest u in het Configuratiescherm de optie 'Gebruikersaccounts'.

U kunt deze gegevens noteren op de volgende pagina's, zodat u ze vervolgens eenvoudig kunt invoeren in de configuratie-assistent.

Als u een inbelmodem gebruikt, sluit u de telefoonkabel die bij de meeste Macintosh computers wordt meegeleverd aan op de modempoort van de computer en op een telefoonaansluiting. Als u een DSL- of kabelmodem gebruikt, raadpleegt u de instructies bij de modem om de modem op de computer aan te sluiten.

De vereiste gegevens verzamelen

Op deze pagina's kunt u de gegevens van uw internetaanbieder, netwerkbeheerder of andere computer noteren en ze vervolgens invoeren in de netwerkconfiguratie-assistent.

Om een inbelverbinding met een telefoonmodem tot stand te brengen, hebt u de volgende gegevens nodig:

- De naam van de internetaanbieder
- Uw account- of gebruikersnaam
- Uw wachtwoord
- Het inbelnummer van uw internetaanbieder
- Alternatief telefoonnummer
- Het nummer dat u moet intoetsen voor een buitenlijn

Een verbinding via een DSL-modem of kabelmodem, een LAN of een draadloze AirPort Extreme-verbinding tot stand brengen

- Kies eerst het type verbinding (neem voor meer informatie contact op met de systeembeheerder of internetaanbieder):
 - Handmatig
 - Via DHCP met handmatig ingesteld adres
 - Via DHCP
 - Via BootP
 - Via PPP

Als u niet zeker weet welke methode u moet kiezen, kunt u het beste 'Via DHCP' kiezen. De meeste gegevens worden dan automatisch ingevuld.

Als u 'Handmatig' of 'Via DHCP met handmatig ingesteld adres' hebt geselecteerd, verzamelt u de volgende gegevens:

- Het IP-adres
- Het subnetmasker
- Het routeradres

Opmerking: als u 'Via DHCP met handmatig ingesteld adres' hebt geselecteerd, hoeft u geen subnetmasker of routeradres op te geven.

Als u 'Via DHCP' hebt geselecteerd, verzamelt u de volgende gegevens (neem contact op met uw internetaanbieder om te controleren of u deze gegevens nodig hebt):

- De ID van de DHCP-client
- DNS-servers

Als u 'Via PPP' hebt geselecteerd (voor PPPoE-verbindingen), verzamelt u de volgende gegevens:

- De internetaanbieder
- Uw accountnaam
- Uw wachtwoord
- De naam van de PPPoE-dienst

De gegevens hieronder zijn optioneel. Neem contact op met uw internetaanbieder of systeembeheerder om te controleren of u deze gegevens moet opgeven.

- DNS-servers
- De domeinnaam
- De proxyserver

De gegevens invoeren

Nadat u alle gegevens van uw internetaanbieder of netwerkbeheerder hebt verzameld, kunt u op de knop 'Help' in het paneel 'Netwerk' in Systeemvoorkeuren klikken om de netwerkconfiguratie-assistent te openen. U kunt de gegevens ook handmatig invoeren.

Volg de bij de desbetreffende verbindingmethode vermelde stappen om de gegevens handmatig in te voeren.

- Inbelmodem met PPP-verbinding (Point-to-Point Protocol) (raadpleeg pagina 88)
- Verbinding via een kabelmodem, DSL-modem of LAN door middel van een van de volgende configuraties:
 - Handmatig (raadpleeg pagina 92)
 - DHCP (raadpleeg pagina 93)
 - PPPoE (raadpleeg pagina 94)
- Draadloze verbinding via AirPort Extreme (raadpleeg pagina 95)

PPP-verbinding via een inbelmodem

De gebruikelijkste manier om een verbinding met het internet tot stand te brengen, is via een inbelmodem. De modem brengt een verbinding tot stand met een internetaanbieder via een methode die PPP (Point-to-Point Protocol) wordt genoemd.

Zorg dat de modem is aangesloten op een telefoonlijn en dat u de gegevens van uw internetaanbieder bij de hand hebt (raadpleeg pagina 87).

Uw netwerkvoorkeuren configureren voor een verbinding via de interne-modempoort

- 1 Kies 'Apple' (🍏) > 'Systeemvoorkeuren' in de menubalk.
- 2 Klik op 'Netwerk'.

- 3 Kies 'Configuratie netwerkpoorten' uit het venstermenu 'Toon' en schakel het aankruisvak vóór 'Interne modem' in.



- 4 Sleep 'Interne modem' naar de bovenste positie in de lijst met poortconfiguraties, zodat de interne modem de voorkeursnetwerkinterface is.
- 5 Kies 'Interne modem' uit het venstermenu 'Toon' en klik op 'PPP'.
- 6 Geef de gegevens op die u van uw internetaanbieder hebt ontvangen en klik op 'Pas nu toe'.



De internetverbinding testen

- 1 Open het programma Internetverbinding in de map 'Programma's'.
- 2 Klik, indien nodig, op het symbool van de interne modem.
- 3 Voer, indien nodig, het inbelnummer, de accountnaam en het wachtwoord in.
- 4 Klik op 'Verbind'.

Het programma Internetverbinding belt uw internetaanbieder en brengt een verbinding tot stand.

U kunt automatisch een verbinding tot stand brengen wanneer u een TCP/IP-programma opent, zoals een webbrowser of een e-mailprogramma. Ga hierbij als volgt te werk:

- 1 Klik op de knop 'PPP-opties' in het tabblad 'PPP' van het paneel 'Netwerk' in Systeemvoorkeuren.
- 2 Schakel het aankruisvak 'Verbind automatisch indien noodzakelijk' in.

Sessie-opties:

Verbind automatisch indien noodzakelijk

Vraag om handhaving verbinding indien 30 minuten inactief

Verbreek verbinding indien 10 minuten inactief

Verbreek verbinding als gebruiker uitlogt

Bel opnieuw indien bezet

Probeer 1 keer

Wacht 5 seconden alvorens opnieuw te bellen

Geavanceerde opties:

Terminalscript: Geen

Verstuur PPP-echopakketten

Gebruik TCP-headercompressie

Verbind met behulp van een terminalvenster (commandoregel)

Vraag na bellen om wachtwoord

Houd gedetailleerde logbestanden bij

Annuleer OK

- 3 Klik op 'OK' en vervolgens op 'Pas nu toe'.

Een internetverbinding tot stand brengen via een DSL-modem, een kabelmodem of een LAN

Als u een verbinding met het internet tot stand wilt brengen via een DSL- of kabelmodem of via een Ethernet-LAN, vraagt u uw internetaanbieder of netwerkbeheerder welke configuratiemethode u moet gebruiken:

- **Handmatig:** Voer in het paneel 'Netwerk' in Systeemvoorkeuren een statisch IP-adres en enkele andere gegevens in die u hebt ontvangen van uw internetaanbieder of netwerkbeheerder.

- **Via DHCP (Dynamic Host Configuration Protocol):** Met een DHCP-configuratie worden de gegevens automatisch door de DHCP-server ingesteld.
- **Via PPPoE (Point-to-Point Protocol over Ethernet):** Als u gebruikmaakt van een DSL-modem en een gebruikersnaam en wachtwoord nodig hebt om een verbinding met het internet tot stand te brengen, moet u uw netwerk mogelijk configureren voor het gebruik van PPPoE.

Als u het netwerk configureert, moet u de gegevens van uw internetaanbieder bij de hand hebben (raadpleeg pagina 87).

De netwerkvoorkeuren voor de ingebouwde Ethernet-poort configureren

- 1 Kies 'Apple' (🍏) > 'Systeemvoorkeuren' in de menubalk.
- 2 Klik op 'Netwerk'.
- 3 Kies 'Configuratie netwerkpoorten' uit het venstermenu 'Toon'.
- 4 Schakel het aankruisvak vóór 'Ingebouwd Ethernet' in.



- 5 Sleep 'Ingebouwd Ethernet' naar de bovenste positie in de lijst met poortconfiguraties, zodat dit de voorkeursnetwerkinterface is.

Configureer vervolgens het netwerk handmatig, via DHCP of via PPPoE, afhankelijk van de instructies die u van uw internetaanbieder of netwerkbeheerder hebt ontvangen.

Handmatige configuratie

Zorg dat u het statische IP-adres, routeradres en subnetmasker die u van de internetaanbieder hebt ontvangen, bij de hand hebt (raadpleeg pagina 87).

Een handmatige configuratie instellen

- 1 Kies in het paneel 'Netwerk' in Systeemvoorkeuren 'Ingebouwd Ethernet' uit het venstermenu 'Toon'.
- 2 Klik, indien nodig, op 'TCP/IP'.
- 3 Kies 'Handmatig' uit het venstermenu 'Configureer IPv4'.



- 4 Voer de gegevens in de desbetreffende velden in.
- 5 Klik op 'Pas nu toe'.

Zodra u het netwerk hebt geconfigureerd, is de internetverbinding gereed voor gebruik. U kunt de internetverbinding testen door uw webbrowser of een ander TCP/IP-programma te openen.

Configuratie via DHCP

Zodra u een DHCP-configuratie hebt ingesteld, worden de netwerkgegevens automatisch door de DHCP-server ingevoerd.

Een DHCP-configuratie instellen

- 1 Kies in het paneel 'Netwerk' in Systeemvoorkeuren 'Ingebouwd Ethernet' uit het venstermenu 'Toon'.
- 2 Klik, indien nodig, op 'TCP/IP'.
- 3 Kies 'Via DHCP' uit het venstermenu 'Configureer IPv4'.



- 4 Klik op 'Pas nu toe'.

U kunt de internetverbinding testen door uw webbrowser of een ander TCP/IP-programma te openen.

Opmerking: u kunt de velden 'ID DHCP-client' en 'Zoekdomeinen' leeg laten, tenzij uw internetaanbieder u vraagt om deze velden in te vullen.

Configuratie via PPPoE

Sommige internetaanbieders die gebruikmaken van DSL, werken met PPPoE (Point-to-Point Protocol over Ethernet). Als u een DSL-modem gebruikt en een gebruikersnaam en wachtwoord nodig hebt om een verbinding tot stand te brengen met het internet, moet u contact opnemen met uw internetaanbieder om te controleren of de verbinding tot stand moet worden gebracht via PPPoE.

Een PPPoE-verbinding instellen

Zorg dat u de gebruikersnaam, het wachtwoord en, indien vereist, het adres van de domeinnaamserver (DNS) bij de hand hebt (raadpleeg pagina 87).

- 1 Kies in het paneel 'Netwerk' in Systeemvoorkeuren 'Ingebouwd Ethernet' uit het venstermenu 'Toon'.
- 2 Klik op 'PPPoE' en schakel het aankruisvak 'Verbind via PPPoE' in.



- 3 Voer de gegevens in de desbetreffende velden in. Als u wilt dat alle gebruikers van de computer van dezelfde verbindingmethode gebruikmaken, schakelt u het aankruisvak 'Bewaar wachtwoord' in.

Opmerking: als u wilt dat er automatisch een verbinding tot stand wordt gebracht zodra u een TCP/IP-programma opent, bijvoorbeeld een webbrowswer of een e-mailprogramma, klikt u op de knop 'PPPoE-opties' en schakelt u het aankruisvak 'Verbind automatisch indien noodzakelijk' in.

- 4 Klik op 'TCP/IP' en kies 'Via PPP' of 'Handmatig' uit het venstermenu 'Configureer IPv4', afhankelijk van de instructies van uw internetaanbieder. Als u van uw internetaanbieder een statisch IP-adres hebt ontvangen, kiest u 'Handmatig' en typt u het adres in het veld 'IP-adres'.

5 Typ de DNS-serveradressen in het desbetreffende veld.



6 Klik op 'Pas nu toe'.

Zodra u het netwerk hebt geconfigureerd, is de internetverbinding gereed voor gebruik. U kunt de internetverbinding testen door uw webbrowser of een ander TCP/IP-programma te openen.

Belangrijk: Als u de optie om automatisch een verbinding tot stand te brengen niet hebt ingeschakeld, moet u het programma Internetverbinding openen, de juiste configuratie kiezen en vervolgens op 'Verbind' klikken. Kies 'Help' > 'Internetverbinding Help' in de menubalk voor meer informatie.

Dradloze verbinding via AirPort Extreme

U kunt uw AirPort Extreme-netwerk en uw internetverbinding configureren met de AirPort-configuratie-assistent, die zich bevindt in de map 'Hulpprogramma's' in de map 'Programma's'. Deze assistent helpt u bij de configuratie van het AirPort Extreme-basisstation of de AirPort Express en de configuratie van de computer voor het gebruik van AirPort Extreme. Raadpleeg voor meer informatie over het basisstation de bij het station geleverde documentatie.

Als het AirPort Extreme-basisstation of de AirPort Express al is geconfigureerd, kan de AirPort Extreme-kaart in de meeste gevallen direct een verbinding met het basisstation tot stand brengen.

Controleren of u toegang hebt tot een AirPort Extreme-netwerk

- Klik op het AirPort-statussymbool in de menubalk en kies een netwerk uit het menu.



Als in het menu geen AirPort-netwerk wordt weergegeven, kunt u met behulp van de AirPort-configuratie-assistent de instellingen controleren of wijzigen. U kunt de instellingen ook aanpassen via het paneel 'Netwerk' in Systeemvoorkeuren.

Handmatig een AirPort Extreme-verbinding configureren

Als u een handmatige verbinding gaat configureren, moet u de onderstaande gegevens bij de hand hebben, die u van uw internetaanbieder hebt ontvangen. Bij een handmatige verbinding wordt gebruikgemaakt van vooraf vastgestelde adressen voor de servers en computer.

Als u een verbinding via DHCP tot stand brengt, wordt deze informatie automatisch via het netwerk verspreid. Vraag aan de systeembeheerder welke van de onderstaande gegevens u nog nodig hebt.

- De DNS-serveradressen, indien nodig
- De configuratiemethode van het IP-adres (handmatig of via DHCP)
- Het IP-adres
- Het routeradres
- Het subnetmasker
- Het wachtwoord, indien nodig

Vervolgens controleert u of de AirPort-verbindingsopties actief zijn in het paneel 'Netwerk' in Systeemvoorkeuren.

De netwerkvoorkeuren voor de AirPort Extreme-verbinding instellen

- 1 Kies 'Apple' (🍏) > 'Systeemvoorkeuren' in de menubalk.
- 2 Klik op 'Netwerk'.
- 3 Kies 'Configuratie netwerkpoorten' uit het venstermenu 'Toon'.

4 Schakel het aankruisvak vóór 'AirPort' in.



Configureer vervolgens het netwerk handmatig of via DHCP, afhankelijk van de instructies die u van uw internetaanbieder of netwerkbeheerder hebt ontvangen. Als u zelf een netwerk opzet, kunt u het netwerk het beste via DHCP configureren, aangezien IP-adressen automatisch door de server worden toegewezen.

- 5 Kies 'AirPort' uit het venstermenu 'Toon'.
- 6 Klik, indien nodig, op 'TCP/IP'.

- 7 Kies 'Handmatig' of 'Via DHCP' uit het venstermenu 'Configureer IPv4'.



- Als u 'Handmatig' kiest, geeft u de overige gegevens op in de desbetreffende velden.
 - Als u 'Via DHCP' kiest, hoeft u verder geen gegevens op te geven, tenzij de systeembeheerder u hiertoe heeft verzocht.
- 8 Klik op 'AirPort' en geef de instellingen op voor het inloggen op een AirPort Extreme-netwerk nadat u de computer opnieuw hebt opgestart of nadat de sluimerstand wordt uitgeschakeld.
 - 9 Klik op 'Pas nu toe'.

Zodra u de AirPort-instellingen hebt geconfigureerd, is de verbinding gereed voor gebruik.

De AirPort Extreme-verbinding testen

- Klik op het AirPort-statussymbool in de menubalk en kies 'Schakel AirPort in'.
Alle AirPort Extreme-netwerken die zich binnen het bereik bevinden, worden in het menu weergegeven.

Problemen met de internetverbinding oplossen

Een verbinding met het internet via een DSL- of kabelmodem of LAN

In dit gedeelte vindt u informatie over het oplossen van problemen als u met uw DSL- of kabelmodem of LAN een verbinding tot stand probeert te brengen met het internet.

Belangrijk: Instructies die betrekking hebben op modems zijn niet van toepassing als u gebruikmaakt van een LAN. In tegenstelling tot gebruikers van een kabel- of DSL-modem beschikken gebruikers van een LAN in veel gevallen over hubs, switches, routers en andere verbindingsapparatuur. LAN-gebruikers moeten contact opnemen met hun netwerkbeheerder in plaats van met de internetaanbieder.

De kabels en de voeding controleren

U moet controleren of alle modemkabels goed vastzitten, inclusief het netsnoer, de kabel van de modem naar de computer en de kabel van de modem naar de telefoonaansluiting. U moet tevens controleren of de kabels en de voedingen van de Ethernet-hubs en -routers goed zijn aangesloten.

De modem uit- en aanzetten en de modemhardware opnieuw instellen

Schakel de DSL- of kabelmodem uit en schakel het apparaat na een paar minuten weer in. Sommige internetaanbieders bevelen aan om hierbij het netsnoer van de modem uit het stopcontact te halen. Als de modem een resetknop heeft, kunt u de modem hiermee vóór of na het in- en uitschakelen opnieuw instellen.

PPPoE-verbindingen

Als u er niet in slaagt met behulp van PPPoE een verbinding tot stand te brengen met uw internetaanbieder, controleert u eerst de kabels en de voedingen. Vervolgens schakelt u de modem uit en weer in en stelt u de modemhardware opnieuw in.

De instellingen in Systeemvoorkeuren controleren

- 1 Kies 'Apple' (🍏) > 'Systeemvoorkeuren' in de menubalk.
- 2 Klik op 'Netwerk'.
- 3 Kies 'Configuratie netwerkpoorten' uit het venstermenu 'Toon'.
- 4 Schakel het aankruisvak vóór 'Ingebouwd Ethernet' in en sleep deze configuratie naar de bovenste positie in de lijst met netwerkpoortconfiguraties.
- 5 Kies 'Ingebouwd Ethernet' uit het venstermenu 'Toon'.
- 6 Klik op 'PPPoE'.
- 7 Schakel het aankruisvak 'Verbind via PPPoE' in.
- 8 Controleer of u de juiste gegevens van uw internetaanbieder hebt ingevuld in het veld 'Accountnaam'.

- 9 Als u het aankruisvak 'Bewaar wachtwoord' hebt ingeschakeld, typt u het wachtwoord opnieuw, zodat u er zeker van bent dat dit correct is.
- 10 Klik op 'TCP/IP'. Controleer of u de juiste gegevens van uw internetaanbieder in dit paneel hebt ingevoerd.
- 11 Klik op 'Pas nu toe'.

Netwerkverbindingen

Als twee of meer computers gebruikmaken van dezelfde internetverbinding, moet u controleren of het netwerk correct is geconfigureerd. Hiervoor moet u weten of uw internetaanbieder één of meerdere (een voor elke computer) IP-adressen verstrekt.

Als u gebruikmaakt van één IP-adres, moet u een router hebben die gezamenlijk gebruik van één IP-adres door meerdere computers mogelijk maakt. (Dit wordt wel "NAT" (Network Address Translation) of "IP masquerading" genoemd.) U moet de configuratiegegevens controleren aan de hand van de documentatie die bij de router is geleverd of door contact op te nemen met degene die het netwerk heeft geconfigureerd. Met het AirPort Extreme-basisstation kunt u één IP-adres delen met meerdere computers. Raadpleeg AirPort Help of de AirPort-website van Apple op www.apple.com/nl/airport voor meer informatie over het gebruik van een AirPort Extreme-basisstation.

Als u het probleem met behulp van de bovengenoemde stappen niet kunt oplossen, neemt u contact op met uw internetaanbieder.

Hebt u een vraag? In dit hoofdstuk vindt u de tien vragen die het meest worden gesteld door nieuwe PowerBook-gebruikers.

Mijn internetverbinding lijkt niet te werken. Hoe configureer ik een internetverbinding?

Er zijn verschillende typen internetverbindingen. U kunt bijvoorbeeld een verbinding tot stand brengen via een modem, een DSL-verbinding, een draadloze AirPort-verbinding of een Ethernet-netwerk. U moet in Mac OS X specifieke gegevens opgeven met betrekking tot het type verbinding, uw internetaanbieder of het netwerk. Bij de configuratie van de internetverbinding moet u als eerste de gegevens verzamelen die u nodig hebt voor het desbetreffende type verbinding. Raadpleeg bijlage C, "Een verbinding tot stand brengen met het internet", op pagina 85 om te controleren welke gegevens u nodig hebt. U vindt in deze bijlage ook instructies voor de configuratie van het type verbinding. Met behulp van de configuratie-assistent, die op de computer is geïnstalleerd, kunt u de internetverbinding stapsgewijs configureren. Open Systeemvoorkeuren en klik op 'Netwerk'. Klik op de knop 'Help' om de netwerkconfiguratie-assistent te openen.

Hoe configureer ik een printer? Is de printer compatibel met de PowerBook?

U sluit eerst de printer aan en installeert eventueel de software volgens de instructies die bij de printer zijn geleverd. Open vervolgens het paneel 'Afdrukken en faxen' in Systeemvoorkeuren en configureer de PowerBook voor toegang tot de printer. Mac OS Help bevat veel informatie over het configureren van printers (zoek op "printer"). Raadpleeg ook "Verbinding maken met een printer" op pagina 28 van deze handleiding.

Als de printer niet naar behoren werkt, kunt u op de website van de fabrikant zoeken naar bijgewerkte besturingsbestanden voor de printer. Vanaf de website kunt u meestal de meest recente printersoftware downloaden.

Als u een afdruktaak naar de printer stuurt, maar deze niet wordt afgedrukt, klikt u op het printersymbool in het Dock en controleert u of de afdruktaak is gestopt of uitgesteld. (Als er geen printersymbool in het Dock wordt weergegeven, opent u Printerconfiguratie in de map 'Hulpprogramma's' in de map 'Programma's' en klikt u dubbel op de naam van de printer.) Als in het venster voor de printer de melding 'Afdruktaken gestopt' wordt weergegeven, klikt u op de knop 'Start afdruktaken'. Als 'Stel uit' naast de afdruktaak wordt weergegeven, kunt u het afdrukken hervatten door op de taak te klikken en vervolgens op de knop 'Hervat' te klikken. Wanneer een afdruktaak is gestopt vanwege een technische fout, kunt u de taak verwijderen door de taak te selecteren en op de knop 'Verwijder' te klikken. Vervolgens kunt u de taak opnieuw proberen af te drukken.

Hoe werkt de interface van Mac OS X?

Gebruikers die voor het eerst werken met Mac OS X vragen zich vaak af hoe ze bepaalde taken kunnen uitvoeren. In Mac OS Help vindt u de meeste informatie over werken met Mac OS X. Mac OS Help bevat instructies voor nieuwe gebruikers, gebruikers die overstappen van een Windows-computer en gebruikers die van Mac OS 9 overstappen op Mac OS X. U opent Mac OS Help door 'Help' > 'Mac Help' te kiezen in de menubalk boven in het scherm. Vervolgens kunt u bladeren door de informatie voor nieuwe gebruikers die in het venster wordt weergegeven. Bij veel basistaken waarover gebruikers meer willen weten, wordt de Finder gebruikt. U kunt daarom ook zoeken op "Finder".

Hoe kan ik ervoor zorgen dat de batterij van de PowerBook langer meegaat?

U kunt ervoor zorgen dat de batterij langer meegaat door in het paneel 'Energiestand' in Systeemvoorkeuren op te geven hoe snel de sluimerstand voor de computer of het beeldscherm moet worden ingeschakeld. Open Systeemvoorkeuren en klik op 'Energiestand'. Kies de geoptimaliseerde instellingen die voor u van toepassing zijn. Randapparatuur, zoals harde schijven, die via de computer van stroom worden voorzien, kunnen er ook voor zorgen dat de batterij minder lang meegaat. De batterij gaat langer mee als u deze apparatuur loskoppelt. U kunt ook een extra batterij aanschaffen die u kunt gebruiken als de batterij bijna leeg is. Raadpleeg "Tips voor energiebesparing" op pagina 59 voor meer informatie over het verlengen van de gebruiksduur van de batterij.

Ik heb een schijf in de optische-schijfeenheid geplaatst, maar er gebeurt niets. Hoe kan ik controleren of de schijf compatibel is met de optische-schijfeenheid in mijn computer?

Druk op de cd-/dvd-verwijderoets (⏏) om de schijf te verwijderen. De optische-schijfeenheden met sleuf van Apple zijn alleen geschikt voor ronde schijven met een diameter van 12 cm. Schijven met een afwijkende vorm of een andere diameter zijn niet geschikt. Raadpleeg de AppleCare Knowledge Base op www.apple.com/nl/support voor meer informatie over niet-standaardschijven.

Attentie: de optische-schijfeenheid kan beschadigd raken als u een niet-standaardschijf plaatst.

Hoe kan ik een beeldscherm of televisie op de PowerBook aansluiten?

De PowerBook wordt geleverd met een poort voor een extern beeldscherm en adapters voor het aansluiten van veelgebruikte beeldschermen, televisies en videoschermen. Als u de connector van het apparaat niet op de poort voor het externe beeldscherm kunt aansluiten, moet u een adapter gebruiken. Raadpleeg pagina 5 om te zien welke adapters bij de PowerBook worden geleverd. Raadpleeg "Externe videoapparatuur (DVI, VGA en S-Video)" op pagina 48 voor meer informatie over het aansluiten van beeldschermen en andere apparaten.

Ik ben mijn wachtwoord vergeten. Hoe stel ik het wachtwoord opnieuw in?

Als u uw wachtwoord bent vergeten, kunt u dit opnieuw instellen. Hiervoor start u de computer op vanaf de schijf voor software-installatie die bij de computer is geleverd. Wanneer het installatieprogramma verschijnt, kiest u 'Installer' > 'Stel wachtwoord opnieuw in' in de menubalk. Volg de aanwijzingen op het scherm.

De ventilator begint te draaien en de PowerBook wordt erg warm.

Is dit normaal?

De PowerBook is zo ontworpen dat deze zichzelf tijdens de werking op een veilige temperatuur houdt. De ventilator begint te draaien en blijft aan om ervoor te zorgen dat de temperatuur van de PowerBook normaal blijft. De onderkant van de PowerBook kan warm worden omdat de warmte via de onderkant van de behuizing wordt afgevoerd. Dit is normaal. Raadpleeg het gedeelte "De PowerBook gebruiken" op pagina 80 voor meer informatie.

Een programma of Mac OS X lijkt niet naar behoren te werken.

Moet ik Mac OS X opnieuw installeren?

Bij het oplossen van een probleem moet u een aantal zaken vaststellen, bijvoorbeeld of het probleem zich altijd voordoet bij een bepaald programma, of het probleem te maken heeft met het besturingssysteem, of dat het probleem misschien is te wijten aan de hardware. Voordat u Mac OS X opnieuw installeert, raadpleegt u “Problemen oplossen” op pagina 69 om het probleem te analyseren. Daarnaast biedt de AppleCare Knowledge Base van Apple veel technische informatie en adviezen voor het oplossen van problemen. Om de Knowledge Base op het web te raadplegen, gaat u naar www.apple.com/nl/support. Raadpleeg de instructies in “Andere problemen” op pagina 71 als u Mac OS X opnieuw moet installeren.

Ik heb een programma op de PowerBook geïnstalleerd, maar het lijkt niet te werken. Waar kan ik hulp krijgen?

Raadpleeg de documentatie die bij het programma is geleverd voor informatie over ondersteuning. Fabrikanten zijn vaak op de hoogte van problemen die met hun programma's kunnen ontstaan en bieden oplossingen en updates die u meteen kunt gebruiken. Als het programma van een andere fabrikant dan Apple is, neemt u rechtstreeks contact op met de fabrikant voor de beste ondersteuning.

Communications Regulation Information

FCC Compliance Statement

This device complies with part 15 of the FCC rules. Operation is subject to the following two conditions: (1) This device may not cause harmful interference, and (2) this device must accept any interference received, including interference that may cause undesired operation. See instructions if interference to radio or television reception is suspected.

Radio and Television Interference

This computer equipment generates, uses, and can radiate radio-frequency energy. If it is not installed and used properly—that is, in strict accordance with Apple’s instructions—it may cause interference with radio and television reception.

This equipment has been tested and found to comply with the limits for a Class B digital device in accordance with the specifications in Part 15 of FCC rules. These specifications are designed to provide reasonable protection against such interference in a residential installation. However, there is no guarantee that interference will not occur in a particular installation.

You can determine whether your computer system is causing interference by turning it off. If the interference stops, it was probably caused by the computer or one of the peripheral devices.

If your computer system does cause interference to radio or television reception, try to correct the interference by using one or more of the following measures:

- Turn the television or radio antenna until the interference stops.
- Move the computer to one side or the other of the television or radio.
- Move the computer farther away from the television or radio.
- Plug the computer into an outlet that is on a different circuit from the television or radio. (That is, make certain the computer and the television or radio are on circuits controlled by different circuit breakers or fuses.)

If necessary, consult an Apple-authorized service provider or Apple. See the service and support information that came with your Apple product. Or, consult an experienced radio/television technician for additional suggestions.

Important: Changes or modifications to this product not authorized by Apple Computer, Inc., could void the EMC compliance and negate your authority to operate the product.

This product has demonstrated EMC compliance under conditions that included the use of compliant peripheral devices and shielded cables between system components. It is important that you use compliant peripheral devices and shielded cables between system components to reduce the possibility of causing interference to radios, television sets, and other electronic devices.

Responsible party (contact for FCC matters only): Apple Computer, Inc. Product Compliance, 1 Infinite Loop M/S 26-A, Cupertino, CA 95014-2084, 408-974-2000.

Bluetooth Information

FCC Bluetooth Wireless Compliance

The antenna used with this transmitter must not be colocated or operated in conjunction with any other antenna or transmitter subject to the conditions of the FCC Grant.

Bluetooth Industry Canada Statement

This Class B device meets all requirements of the Canadian interference-causing equipment regulations.

Cet appareil numérique de la Class B respecte toutes les exigences du Règlement sur le matériel brouilleur du Canada.

Bluetooth Europe–EU Declaration of Conformity

This wireless device complies with the specifications EN 300 328, EN 301-489, and EN 60950 following the provisions of the R&TTE Directive.

Industry Canada Statement

Complies with the Canadian ICES-003 Class B specifications. Cet appareil numérique de la classe B est conforme à la norme NMB-003 du Canada.

VCCI Class B Statement

情報処理装置等電波障害自主規制について

この装置は、情報処理装置等電波障害自主規制協議会 (VCCI) の基準に基づくクラス B 情報技術装置です。この装置は家庭環境で使用されることを目的としています。この装置がラジオやテレビジョン受信機に近接して使用されると、受信障害を引き起こすことがあります。

取扱説明書に従って正しい取扱をしてください。

Europa: verklaring van overeenstemming EU

Dit product voldoet aan Europese richtlijnen 72/23/EEC, 89/336/EEC, 1999/5/EC.

Raadpleeg <http://www.apple.com/euro/compliance/>.

Laser Information

Warning: Making adjustments or performing procedures other than those specified in your equipment's manual may result in hazardous radiation exposure.

Do not attempt to disassemble the cabinet containing the laser. The laser beam used in this product is harmful to the eyes. The use of optical instruments, such as magnifying lenses, with this product increases the potential hazard to your eyes. For your safety, have this equipment serviced only by an Apple-authorized service provider.

Because of the optical disc drive in your computer, your computer is a Class 1 laser product. The Class 1 label, located in a user-accessible area, indicates that the drive meets minimum safety requirements. A service warning label is located in a service-accessible area. The labels on your product may differ slightly from the ones shown here.



Class 1 label



Service warning label

Exposure to Radio Frequency Energy

The radiated output power of the optional AirPort Extreme Card is far below the FCC radio frequency exposure limits. Nevertheless, it is advised to use the wireless equipment in such a manner that the potential for human contact during normal operation is minimized.

Muis en toetsenbord

De Apple optische muis is een LED-product van Klasse 1. Dit product voldoet aan de Europese Richtlijnen 72/23/EEC en 89/336/EEC.

It also complies with the Canadian ICES-003 Class B Specification.

Activiteiten met een verhoogd risico

Deze computer is niet bedoeld voor gebruik in de bediening van nucleaire installaties, navigatie- of communicatiesystemen voor de luchtvaart of apparatuur voor luchtverkeersleiding, of in andere situaties waarin problemen met het gebruik van de Apple software kunnen leiden tot de dood, persoonlijk letsel of ernstige schade aan zaken of het milieu.

ENERGY STAR® Compliance

As an ENERGY STAR® partner, Apple has determined that standard configurations of this product meet the ENERGY STAR® guidelines for energy efficiency. The ENERGY STAR® program is a partnership with

office product equipment manufacturers to promote energy-efficiency. Reducing energy consumption of office products saves money and reduces pollution by eliminating wasted energy.

Gebruikt beeldscherm

De beeldscherm lamp bevat kwik. U moet zich volgens de geldende regelgeving van dit product ontdoen.

Gebruikte batterijen

U moet zich volgens de in uw woonplaats geldende richtlijnen of regelgeving van batterijen ontdoen.

Nederland: gebruikte batterijen kunnen worden ingeleverd bij de chemokar of in een speciale batterijcontainer voor klein chemisch afval (kca) worden gedeponeerd.



Taiwan:

廢電池請回收



Informatie over telecommunicatie en de Apple 56K-modem

De telefoonmaatschappij op de hoogte stellen

Sommige telefoonmaatschappijen vereisen dat u hen op de hoogte stelt als u een modem aansluit op het telefoonnet.

Information You Need in the United States

The internal modem complies with Part 6B of the FCC rules. On the back of this equipment is a label that contains, among other information, the FCC registration number and ringer equivalence number (REN). If requested, provide this information to your telephone company.

- **Ringer equivalence number (REN):** 0.1B The REN is useful to determine the quantity of devices you may connect to your telephone lines and still have all those devices ring when your telephone number is called. In most, but not all areas, the sum of the RENs of all devices connected to one line should not exceed five (5.0). To be certain of the number of devices you may connect to your line, as determined by the REN, you should contact your local telephone company to determine the maximum REN for your calling area.
- **Telephone jack type:** USOC, RJ-11 An FCC-compliant telephone cord and modular plug are provided with this equipment. This equipment is designed to be connected to the telephone network or premises wiring using a compatible modular jack that complies with Part 68 rules. See the installation instructions for details.

Telephone Line Problems

If your telephone doesn't work, there may be a problem with your telephone line. Disconnect the modem to see if the problem goes away. If it doesn't, report the problem either to your local telephone company or to your company's telecommunications people.

If disconnecting the modem eliminates the problem, the modem itself may need service. See the service and support information that came with your Apple product for instructions on how to contact Apple or an Apple-authorized service provider for assistance.

If you do not disconnect your modem when it is adversely affecting the telephone line, the telephone company has the right to disconnect your service temporarily until you correct the problem. The telephone company will notify you as soon as possible. Also, you will be informed of your right to file a complaint with the FCC.

The telephone company may make changes in its facilities, equipment, operations, or procedures that could affect the operation of your equipment. If this happens, the telephone company will provide advance notice in order for you to make the necessary modifications to maintain uninterrupted service.

The internal modem will not work with party lines, cannot be connected to a coin-operated telephone, and may not work with a private branch exchange (PBX).

Telephone Consumer Protection Act

The Telephone Consumer Protection Act of 1991 makes it unlawful for any person to use a computer or other electronic device to send any message via a telephone fax machine unless such message clearly contains, in a margin at the top or bottom of each transmitted page or on the first page of the transmission, the date and time it was sent and an identification of the business or other entity, or individual sending the message and the telephone number of the sending machine of such business, entity, or individual.

Information You Need in Canada

The Industry Canada (IC) label identifies certified equipment. This certification means that the equipment meets certain telecommunications network protective, operational, and safety requirements. The Department does not guarantee the equipment will operate to a user's satisfaction.

Before installing this equipment, make sure that you are permitted to connect to the facilities of the local telecommunications company. Be sure you use an acceptable method of connection to install the

equipment. In some cases, you may extend the company's internal wiring for single-line individual service by means of a certified telephone extension cord. Be aware, however, that compliance with these conditions may not prevent degradation of service in some situations.

Repairs to certified equipment should be made by an authorized Canadian maintenance facility designated by the supplier. Any equipment malfunctions or repairs or alterations that you make to this equipment may cause the telecommunications company to request that you disconnect the equipment.

In Canada, contact Apple at: 7495 Birchmount Road, Markham, Ontario, L3R 5G2, 800-263-3394

Warning: Users should ensure for their own protection that the electrical ground connections of the power utility, telephone lines, and internal metallic water pipe system, if present, are connected together. This precaution may be particularly important in rural areas.

Users should not attempt to make such connections themselves, but should contact the appropriate electric inspection authority or electrician.

- **Load number:** 0.1 The load number (LN) assigned to each terminal device denotes the percentage of the total load to be connected to the telephone loop that is used by the device, to prevent overloading. The termination of a loop may consist of any combination of devices, subject only to the requirement that the sum of the load numbers of all devices does not exceed 100.
- **Telephone jack type:** CA-11

Informations Destinées aux Utilisateurs Canadiens

L'étiquette d'Industrie Canada identifie un matériel homologué. Cette étiquette certifie que le matériel est conforme à certaines normes de protection, d'exploitation et de sécurité des réseaux de télécommunications. Le Ministère n'assure toutefois pas que le matériel fonctionnera à la satisfaction de l'utilisateur.

Avant d'installer ce matériel, l'utilisateur doit s'assurer qu'il est permis de la raccorder au réseau de l'entreprise locale de télécommunication. Le matériel doit également être installé en suivant une méthode acceptée de raccordement. Dans certains cas, le câblage appartenant à l'entreprise utilisé pour un service individuel à ligne unique peut être prolongé au moyen d'un dispositif homologué de raccordement (cordon prolongateur téléphonique).

L'abonné ne doit pas oublier qu'il est possible que la conformité aux conditions énoncées ci-dessus n'empêche pas la dégradation du service dans certaines situations. De fait, les entreprises de télécommunication ne permettent pas que l'on raccorde un matériel aux prises d'abonnés, sauf dans les cas précis prévus par les tarifs particuliers de ces entreprises.

Les réparations de matériel homologué doivent être effectuées par un centre d'entretien canadien autorisé désigné par la fournisseur. La compagnie de télécommunications peut demander à l'utilisateur de débrancher un appareil suite à des réparations ou à des modifications effectuées par l'utilisateur ou en raison d'un mauvais fonctionnement.

Veuillez contacter Apple pour des informations supplémentaires:

Apple Canada, Inc.
7495 Birchmount Road
Markham, Ontario
Canada L3R 5G2

Service à la clientèle d'Apple Canada : 800-263-3394

Avertissement : Pour sa propre protection, l'utilisateur doit s'assurer que tout les fils de mise à la terre du secteur, des lignes téléphoniques et les canalisations d'eau métalliques, s'il y en a, soient raccordés ensemble. Cette précaution est particulièrement importante dans les régions rurales.

L'utilisateur ne doit pas tenter de faire ces raccordements lui-même; il doit avoir recours à un service d'inspection des installations électriques ou à un électricien, selon le cas.

- **Numéro de charge :** 0.1 L'indice de charge (IC) assigné à chaque dispositif terminal indique, pour éviter toute surcharge, le pourcentage de la charge totale qui sera raccordée à un circuit téléphonique bouclé utilisé par ce dispositif. La terminaison du circuit bouclé peut être constituée de n'importe quelle combinaison de dispositifs pourvu que la somme des indices de charge de l'ensemble des dispositifs ne dépasse pas 100.
- **Type de prise téléphonique :** CA-11

Information You Need in the United Kingdom

This terminal equipment is intended for direct connection to the analogue Public Switched Telecommunications Network and is approved for use within the United Kingdom with the following features:

- Modem facility
- Autocalling facility
- Autoanswer facility

- DTMF signaling

Operation in the absence of proceed indication or upon detection of proceed indication

This product is in conformity with relevant regulatory standards following the provisions of European Council Directives 73/23/EEC (Low Voltage Directive) and 89/336/EEC amended by 92/31/EEC (EMC Directive).

Informationen für Deutschland

Diese Modem-Karte ist als Endeinrichtung vorgesehen und muss an ein TAE mit F-Kodierung angeschlossen werden. Diese Endeinrichtung ist in Konformität gemäß Niederspannungsrichtlinie 73 / 23 / EWG sowie EMC-Richtlinien 89 / 336 / EWG und 92 / 31 / EWG.

Informations pour la France

Ce matériel est conforme aux normes applicables de sécurité électrique d'après la directive 73 / 23 / CEE et aux normes applicables de compatibilité électromagnétique d'après la directive 89 / 336 / CEE, modifié par la directive 92 / 31 / CEE.

Information You Need in Australia

All telecommunications devices are required to be labelled as complying to the Australian telecommunications standards, ensuring the health and safety of the operator and the integrity of the Australian telecommunications network. To provide compliance with the Australian Communications Authority's technical standards, please ensure that the following AT commands are maintained:

- ATB0 (ITU/CCITT operation)
- AT&G0 (no guard tone)
- AT&P1 (33/66 pulse dial make/break ratio)
- ATSO = 0 or ATSO = 1 (no answer or answer greater than one ring)
- ATS6 = 95 (DTMF period between 70–255 ms)
- ATS11 = 95 (DTMF period between 70–255 ms)

For calls that are automatically generated, a total of three call attempts are allowed to a telephone number, with a minimum period between calls of 2 seconds. If the call does not connect after three attempts, 30 minutes must expire before automatic redialing may be initiated. Failure to set the modem (and any associated communications software) to the above settings may result in the modem being non-compliant with Australian telecommunications standards. Under these circumstances a user could be subject to significant penalties under the Telecommunications Act 1997.

This modem must be properly secured in order for you to use it. Telecommunications network voltages exist inside the computer and the telecommunications line connection must be removed before opening the computer.

Information You Need in New Zealand

This modem is fully approved to operate on the New Zealand telecommunications network under Telepermit number PTC 211/04/002. All telecommunications devices are required to hold a Telepermit and be labelled accordingly with the approved Telepermit number to comply with the New Zealand telecommunications standards, ensuring the health and safety of the operator and the integrity of the New Zealand telecommunications network. To ensure compliance, all calls that are automatically generated should not make more than 10 call attempts to the same number within any 30 minute period with a minimum period between calls of 30 seconds. Failure to adhere to these standards may result in the modem being non-compliant with New Zealand Telecom standards. Under these circumstances a user could be subject to significant penalties.

Important: The grant of a Telepermit for any item of terminal equipment indicates that only Telecom has accepted that the item complies with minimum conditions for connection to its network. It indicates no endorsement of the product by Telecom, nor does it provide any sort of warranty. Above all, it provides no assurance that any item will work correctly in all respects with another item of Telepermitted equipment of a different make or model, nor does it imply that any product is compatible with all of Telecom's network services.

