

Gratulerer, du og din Mac Pro
er som skapt for hverandre.

Velkommen til Mac Pro.

www.apple.com/no/macpro



Mac Pro vist med LED Cinema Display-skjerm, Apple-tastatur med talltastatur og Magic Mouse.

OS X Lion

www.apple.com/no/macosex



Mission Control

En oversikt over alt du gjør på Macmaskinen.

Hjelpsenters

 mission control



Launchpad

Øyeblikkelig tilgang til alle appene dine på ett sted.

Hjelpsenters

 launchpad



Fullskjerm

La apper fylle hele skjermen med ett klikk.

Hjelpsenters

 fullskjerm



Mac App Store

Den beste måten å finne og laste ned Mac-apper på.

Hjelpsenters

 mac app store



Mail

Grupper meldinger etter brevvekslinger.

Hjelpsenters

 e-post



iPhoto

Organiser, rediger og del bildene dine.

iPhoto-hjelp

 bilder



iMovie

Gjør opptakene dine til familiens favoritter.

iMovie-hjelp

 film



GarageBand

Lag en fantastisk sang på en enkel måte.

GarageBand-hjelp

 spill inn

Innhold

Kapittel 1: Klargjør, ferdig, gå

- 11 Klargjøre Mac Pro
- 21 Sette Mac Pro i dvale eller slå den av

Kapittel 2: Livet med Mac Pro

- 24 Grunnleggende funksjoner på framsiden av Mac Pro
- 26 Funksjoner på Apple-tastaturet
- 28 Porter og kontakter på baksiden av Mac Pro
- 30 Flere porter og kontakter på baksiden
- 32 Interne utvidelsesmuligheter
- 34 Finne svar

Kapittel 3: Gjøre en god maskin enda bedre

- 39 Åpne Mac Pro-maskinen
- 43 Installere hukommelse
- 61 Installere interne lagringsenheter
- 74 Sette inn PCI Express-kort
- 79 Bytte det interne batteriet

Kapittel 4: Problemer og løsninger

- 82 Bedre føre var
- 83 Problemer med Mac Pro
- 85 Problemer med programvare
- 86 Reparere, gjenopprette eller installere Mac OS X-programvare på nytt
- 91 Finne ut om det har oppstått et maskinvareproblem
- 92 Holde programvaren oppdatert
- 92 Problemer med Wi-Fi-kommunikasjon
- 93 Problemer med skjermen
- 95 Problemer med Internett-forbindelsen
- 98 Bytte ut Apple Magic Mouse-batteriene
- 99 Øke Ethernet-ytelsen
- 99 Service, support og mer informasjon
- 102 Finne serienummeret på maskinen

Kapittel 5: Under panseret

- 104 Spesifikasjoner

Kapittel 6: Sist, men ikke minst

- 116 Viktig sikkerhetsinformasjon
- 117 Generelt vedlikehold
- 120 Om ergonomi
- 122 Apple og miljøet
- 123 Regulatory Compliance Information

1

Klargjør, ferdig, gå

www.apple.com/no/macpro

Hjelpesenter  Overføringsassistent

Mac Pro-maskinen inneholder den nyeste teknologien, inkludert avansert prosessorteknologi med flere kjerner, høyhastighetshukommelse, PCI Express-grafikkort og -utvidelsesplasser og intern lagringsplass, alt i et anodisert aluminiumskabinett med enkel tilgang til interne komponenter.

ADVARSEL: For å unngå skader bør du lese alle klargjøringsinstruksjonene (og sikkerhetsinformasjonen som starter på side 116) nøye før du begynner å bruke Mac Pro-maskinen.

Du kan likevel ha nytte av å lese informasjonen i Kapittel 2, «Livet med Mac Pro», for å få oversikt over Mac Pro-maskinens nye funksjoner.

Du finner svar på mange spørsmål i Hjelpesenter som er tilgjengelig på Mac Pro-maskinen. Hvis du vil ha informasjon om Hjelpesenter, leser du «Finne svar» på side 34.

Klargjøre Mac Pro

Mac Pro-maskinen er laget slik at du enkelt kan klarjøre den og begynne å bruke den med en gang. Følg trinnene på de neste sidene for å komme i gang.

Trinn 1: Plasser Mac Pro-maskinen og skjermen.

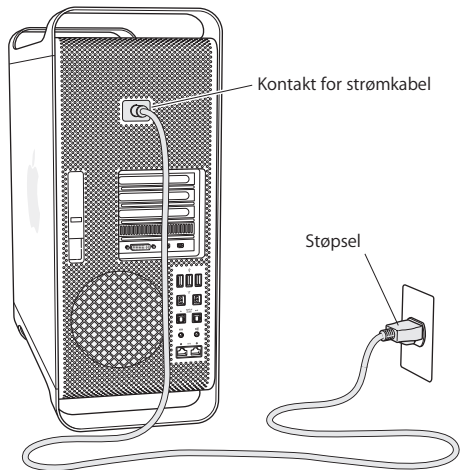
Løft Mac Pro-maskinen etter begge håndtakene, og bruk riktig løfteteknikk. Pass på å bruke riktig løfteteknikk også når du skal plassere skjermen. Plasser Mac Pro-maskinen og skjermen slik at:

- de står på en solid, plan overflate
- strømkabelen ikke trykkes mot veggen eller andre objekter
- Ingenting hindrer luftstrømmen foran, bak eller under skjermen eller Mac Pro-maskinen
- skuffene til de optiske stasjonene i maskinen har plass til å åpnes

Den eneste måten du kan bryte strømtilførselen til Mac Pro-maskinen og skjermen helt på, er ved å trekke ut strømkablene fra strømkildene de er koblet til. Forsikre deg om at strømkablene for Mac Pro-maskinen og skjermen enkelt kan nås slik at du kan koble maskinen og skjermen fra strømmettet.

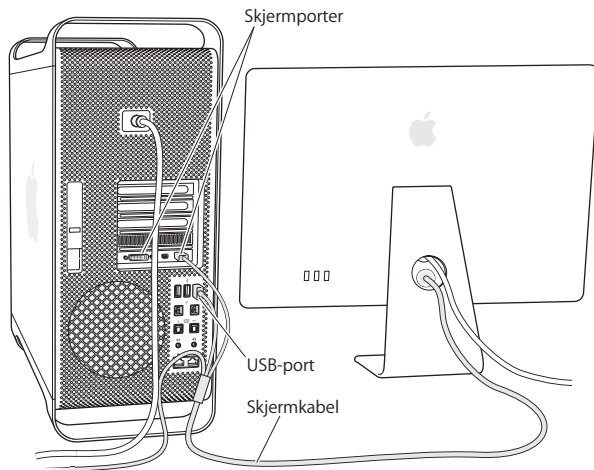
Trinn 2: Koble til strømkabelen.

Koble strømkabelen ordentlig til strøminntaket bak på Mac Pro-maskinen, og sett den andre enden av kabelen i en jordet veggkontakt eller flerkontakt.



Trinn 3: Koble til skjermen.

Koble til skjermen som vist nedenfor. Avhengig av skjermtypen kan det være én eller flere kabler som skal kobles til. Du finner flere opplysninger i håndboken som fulgte med skjermen.



Du kan koble til opptil tre skjermer med Mini DisplayPort- eller DVI-tilkobling til skjermportene på baksiden av Mac Pro-maskinen. DVI-skjermporten er en dual-link-port. Dette gjør det mulig å koble til en 30-tommers Apple Cinema HD Display-skjerm.



Du kan også koble til skjermer som har ADC-tilkobling (ADC = Apple Display Connector) eller VGA-tilkobling ved hjelp av følgende adaptere:

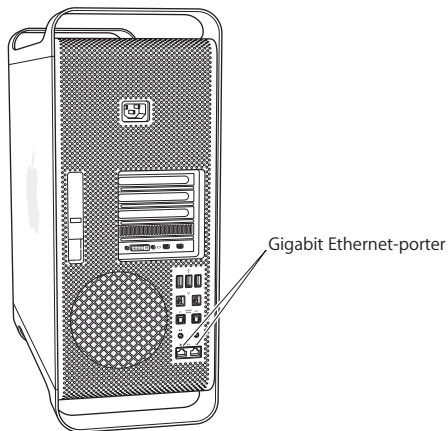
- Hvis du skal koble en VGA-visningsenhet til DVI-skjermporten eller til en Mini DisplayPort, bruker du en Apple DVI-til-VGA Display-adapter eller en Apple Mini DisplayPort-til-VGA-adapter (begge kjøpes separat).
- Hvis du skal koble en ADC-skjerm til DVI-skjermporten, bruker du en Apple DVI-til-ADC Display-adapter (kjøpes separat).

Mini DisplayPort-utgangene gir både video og lyd ut. Du kan for eksempel bruke en Mini DisplayPort-til-HDMI-adapter og en HDMI-kabel til å koble datamaskinen til en HDTV- eller AV-mottaker som har en HDMI-kontakt, for å spille av både video og lyd. Du må bruke Lyd-valgpanelet i Systemvalg til å velge den tilkoblede enheten for lyd ut. Hvis du vil ha mer informasjon om å koble til en HDMI-enhet, søker du etter «HDMI» på nettstedet for Mac Pro-support på www.apple.com/no/support.

Skjermadaptere og andre tilbehørsprodukter for Mac Pro-maskinen selges separat på www.apple.com/no/store.

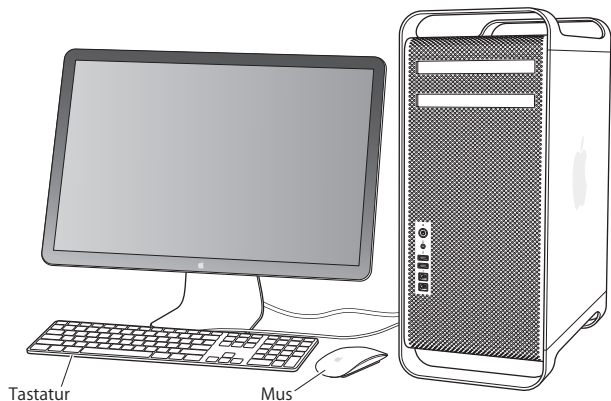
Trinn 4: Koble til en Ethernet-kabel eller koble til et Wi-Fi-nettverk.

Hvis du vil ha tilgang til Internett eller et nettverk via en Ethernet-kabel, kobler du den ene enden av en Ethernet-kabel til en av Gigabit Ethernet-portene på baksiden av Mac Pro. Koble den andre enden til et kabelmodem eller DSL-modem eller til et Ethernet-nettverk.



Trinn 5: Koble til USB-kabelen fra tastaturet.

Koble tastaturkabelen til en av USB-portene (Ψ) på Mac Pro-maskinen eller skjermen.



Hvis tastaturkabelen ikke er lang nok, bruker du tastaturforlengelseskabelen som fulgte med Mac Pro-maskinen.

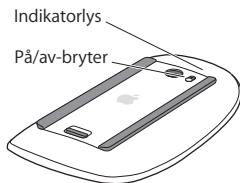


Forlengelseskabel for Apple-tastatur

Trinn 6: Slå på Apple Magic Mouse.

Skyv på på/av-bryteren på undersiden av Apple Magic Mouse for å slå den av.

Den trådløse musen leveres med AA-batterier installert. Musen er sammenkoblet med Mac Pro-maskinen. Sammenkoblingen gjør det mulig å kommunisere trådløst med Mac Pro-maskinen.



Når du slår på musen for første gang, lyser indikatorlyset i 5 sekunder. Dette betyr at det er nok strøm i batteriene. Hvis du ikke får slått på musen, kontrollerer du at det er satt inn batterier og at det er strøm på dem (les side 98).

Indikatorlyset blinker til du slår på Mac Pro-maskinen og det har blitt etablert en forbindelse.

Hvis du har kjøpt et trådløst Apple-tastatur eller en Magic Trackpad, følger du instruksjonene som fulgte med enheten for å klargjøre den.

Trinn 7: Slå på Mac Pro.

Trykk på på/av-knappen (⏻) på framsiden av Mac Pro-maskinen for å slå den på. Hvis skjermen må slås på separat, slår du den på ved å trykke på på/av-knappen på skjermen. Klikk på musen for å opprette en forbindelse med Mac Pro-maskinen.

Merk: Hvis musen ikke er sammenkoblet med Mac Pro-maskinen, følger du instruksjonene på skjermen for sammenkobling.

Trinn 8: Konfigurere Mac Pro-maskinen ved hjelp av oppsettassistenten.

Første gang du slår på Mac Pro-maskinen, starter oppsettassistenten.

Oppsettassistenten hjelper deg med å legge inn nødvendig Internett-informasjon og klargjøre en brukerkonto på Mac Pro-maskinen.

Du kan også overføre informasjon fra en annen Mac eller PC under klargjøringsprosessen. Du kan også bruke oppsettassistenten til å overføre informasjon fra en Time Machine-sikkerhetskopi eller en annen disk.

Hvis Mac OS X versjon 10.5.3 eller nyere ikke er installert på den andre Mac-maskinen, er det mulig at du må oppdatere programvaren. Hvis du vil overføre fra en PC, må du laste ned overføringsassistenten for Windows fra www.apple.com/no/migrate-to-mac.

Når du har startet oppsettassistenten på Mac Pro-maskinen, kan du gå fra den midt i prosessen uten å avslutte hvis du trenger å oppdatere programvaren på den andre maskinen, og deretter gå tilbake til Mac Pro-maskinen for å fullføre klargjøringen.

Hvis du ikke vil bruke oppsettassistenten til å overføre informasjon første gang du starter Mac Pro-maskinen, kan du gjøre det senere ved hjelp av Overføringsassistent. Åpne Overføringsassistent i Verktøy-mappen i Launchpad. Hvis du trenger hjelp med Overføringsassistent, åpner du Hjelpseneter og søker etter «Overføringsassistent».

Slik klargjør du Mac Pro:

- 1 Følg instruksjonene i oppsettassistenten til du kommer til «Overfør informasjon til denne maskinen»-skjermen.
- 2 Utfør en grunnleggende klargjøring eller klargjør med overføring:
 - *Hvis du vil utføre en enkel klargjøring*, markerer du «Ikke overfør nå» og klikker på Fortsett. Følg instruksjonene for å velge et trådløst nettverk, opprette en konto og avslutte oppsettassistenten.
 - *Hvis du vil klargjøre maskinen og overføre informasjon*, markerer du «Fra en annen Mac eller PC» og klikker på Fortsett. Følg instruksjonene på skjermen for å markere Mac-maskinen eller PC-en du vil overføre informasjon fra. Mac-maskinen eller PC-en må være koblet til det samme kablede eller trådløse nettverket. Du kan også koble til en annen Mac-maskin ved å bruke en FireWire-kabel og deretter starte på nytt i måldiskmodus. Hvis du vil starte en Mac-maskin på nytt i måldiskmodus, starter du datamaskinen på nytt mens du holder nede T-tasten. Når du har markert Mac-maskinen eller PC-en, følger du instruksjonene for overføring på skjermen.
 - *Hvis du vil overføre informasjon fra en Time Machine-sikkerhetskopi eller en annen disk*, markerer du «Fra en Time Machine-sikkerhetskopi eller annen disk» og klikker på Fortsett. Marker sikkerhetskopien eller den andre disken som du vil overføre informasjon fra, og klikk på Fortsett. Følg instruksjonene på skjermen for å overføre informasjonen.

Hvis du ikke skal beholde eller bruke den andre maskinen, er det lurt å fjerne autoriseringen på den slik at den ikke kan spille musikk, videoer eller lydbøker du har kjøpt fra iTunes Store. Når du fjerner autoriseringen på en maskin, hindrer du at andre kan spille musikk, videoer eller lydbøker du har kjøpt, og det frigjør en autorisering du kan bruke på en annen maskin. Hvis du vil vite mer om fjerning av autorisering, velger du iTunes-hjelp fra Hjelp-menyen i iTunes.

Når Mac Pro-maskinen er klar til bruk, kan du søke etter oppdatert programvare. Velg Apple (🍏) > Programvareoppdatering fra menylinjen, og følg instruksjonene på skjermen.

Trinn 9: Tilpass skrivebordet og endre innstillinger.

Du kan enkelt endre utseendet på skrivebordet ved hjelp av Systemvalg. Velg Apple (🍏) > Systemvalg fra menylinjen, eller klikk på Systemvalg-symbolet i Dock. Systemvalg er stedet hvor du finner de fleste innstillinger på Mac Pro. Hvis du vil vite mer, velger du Hjelp > Hjelpesenter og søker etter «Systemvalg» eller navnet på innstillingen du vil endre.

Viktig: Du kan angi et alternativ i Brukere og grupper-valgpanelet for å hjelpe deg med å nullstille påloggingspassordet hvis du glemmer det. Du bør angi et passord kort tid etter klargjøring.

Trenger du hjelp med å komme i gang?

Hvis du ikke ser noe på skjermen eller du tror at Mac Pro-maskinen ikke har startet slik den skal, kan du kontrollere følgende:

- Er Mac Pro-maskinen koblet til et strømuttak? Hvis den er koblet til en flerkontakt, er flerkontakten slått på?
- Er strømkabelen riktig koblet til på baksiden av Mac Pro-maskinen?
- Er tastatur- og skjermkablene riktig koblet til?
- Er lysstyrke- og kontrastkontrollene på skjermen riktig justert? Hvis skjermen har lysstyrkekontroller, kan du forsøke å bruke dem til å justere lysstyrken. Hvis det er en på/av-knapp på skjermen, forsikrer du deg om at skjermen er slått på.
- Hvis du fortsatt ikke ser noe på skjermen, starter du Mac Pro-maskinen på nytt. Hold inne på/av-knappen (⏻) på Mac Pro-maskinen i 5 eller 6 sekunder til den slår seg av. Trykk på på/av-knappen (⏻) for å starte maskinen på nytt.

- Hvis du ser et blinkende spørsmålstegn på skjermen eller ser at statuslyset blinker når du slår på maskinen, bør du lese Kapittel 4, «Problemer og løsninger» på side 81.

Sette Mac Pro i dvale eller slå den av

Når du er ferdig med å bruke Mac Pro-maskinen, kan du sette den i dvale eller slå den av.

Sette Mac Pro-maskinen i dvale

Hvis du skal ha et kort opphold i arbeidet, kan du sette Mac Pro-maskinen i dvale. Når Mac Pro-maskinen er i dvale, er skjermen svart. Du kommer raskt i gang med arbeidet fordi du slipper å gå gjennom oppstartsprosessen når Mac Pro-maskinen vekkes fra dvale.

Du kan sette Mac Pro-maskinen i dvale raskt ved å gjøre ett av følgende:

- Velg Apple (🍏) > Dvale fra menylinjen.
- Trykk på på/av-knappen (⏻) på framsiden av Mac Pro-maskinen.
- Trykk på Kontroll- og Mat ut-tasten, og klikk deretter på Dvale i dialogruten som vises.
- Velg Apple (🍏) > Systemvalg, klikk på Strømsparing og angi en tidsinnstilling.

Du kan vekke Mac Pro-maskinen fra dvale ved å gjøre ett av følgende:

- Trykk på en av tastene på tastaturet.
- Klikk på musen.
- Trykk på på/av-knappen (⏻) på framsiden av Mac Pro-maskinen.

Når Mac Pro-maskinen våkner fra dvalen, er programmene, dokumentene og innstillingene nøyaktig slik de var da du sluttet å bruke maskinen.

Slå av Mac Pro

Hvis du ikke skal bruke Mac Pro-maskinen på en stund, slår du den av.

Hvis du vil slå av Mac Pro-maskinen, gjør du ett av følgende:

- Velg Apple-menyen (🍏) > Slå av.
- Trykk på Kontroll- og Mat ut-tasten, og klikk deretter på Slå av i dialogruten som vises.

MERKNAD: Du må ikke slå av Mac Pro-maskinen ved å trekke ut støpselet til Mac Pro-maskinen, eller bruke bryteren på en flerkontakt (med mindre du ikke kan slå av Mac Pro-maskinen på annen måte). Filene på maskinen og systemprogramvaren kan bli skadet eller ødelagt hvis Mac Pro-maskinen ikke slås av på riktig måte.

MERKNAD: Slå av Mac Pro-maskinen før du flytter den. Hvis du flytter maskinen mens harddisken roterer, kan du skade harddisken. Skade på harddisken kan føre til at du mister data du har arkivert, og at du kanskje ikke kan starte fra den.

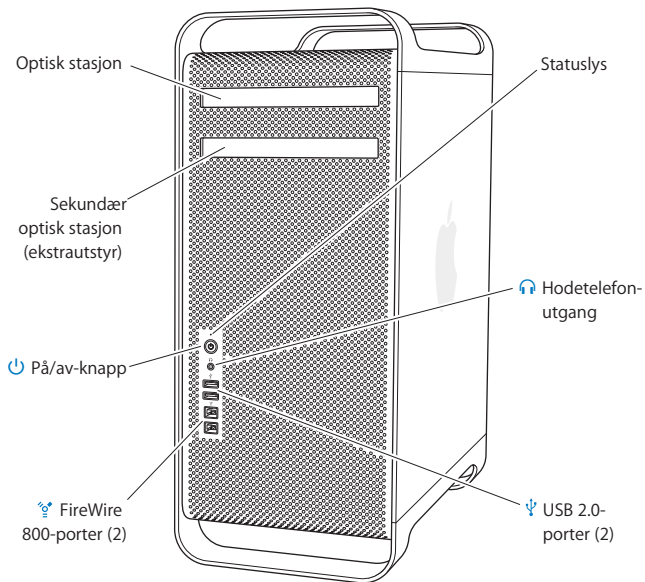
2

Livet med Mac Pro

www.apple.com/no/macpro

Hjelpesenter  porter

Grunnleggende funksjoner på framsiden av Mac Pro



Optisk stasjon

Mac Pro-maskinen har en DVD±R DL/DVD±RW/CD-RW-SuperDrive-stasjon som kan lese CD-ROM-, bilde-CD-, lyd- og DVD-plater. Den kan skrive musikk, dokumenter og andre filer til CD-R-, CD-RW-, DVD±R-, DVD±RW- og DVD±R Double Layer (DL)-plater. Når du vil åpne stasjonen, trykker du på Mat ut-tasten (⏏) på Apple-tastaturet. Hvis Mac Pro-maskinen har to optiske stasjoner, trykker du på Tilvalg- og Mat ut-tasten (⏏) for å åpne den sekundære stasjonen.



På/av-knapp

Trykk på denne knappen for å slå på Mac Pro-maskinen, for å sette den i dvale eller for å vekke den fra dvale. Hvis du vil starte maskinen på nytt, holder du inne denne knappen i omtrent 5 eller 6 sekunder til Mac Pro-maskinen slås av. Deretter trykker du på den igjen for å slå på maskinen.



To FireWire 800-porter

Du kan koble eksterne høyhastighetsenheter til maskinen, for eksempel digitale videokameraer, skannere og eksterne harddisker som kobles til via FireWire. FireWire-enheter kan kobles til og fra maskinen uten at den må startes på nytt. Hver port støtter datahastigheter på opptil 800 Mbit/s.



To USB 2.0-porter

Koble til iPod, iPhone, iPad, mus, tastatur, skriver, ekstern harddisk, digitalt kamera, joystick, eksternt USB-modem og mer. Du kan også koble til USB 1.1-enheter. Det er mulig at også skjermen har USB-porter.



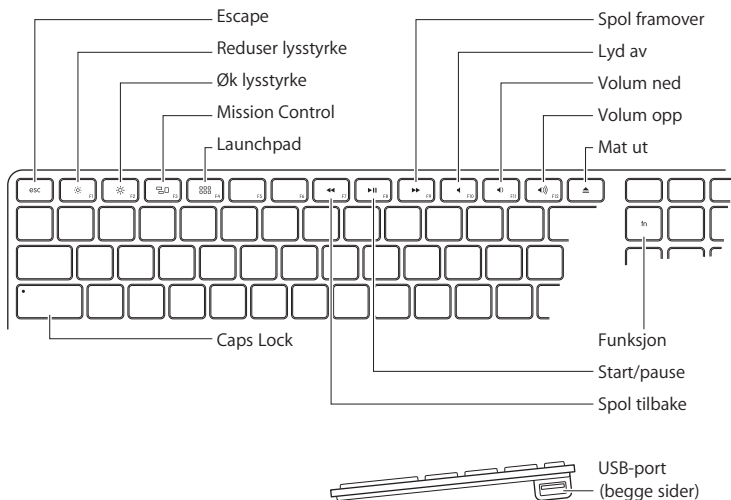
Hodetelefonutgang

Koble til hodetelefoner eller øretelefoner med en standardkontakt på 3,5 mm.

Statuslys

Et hvitt lys viser at Mac Pro-maskinen er på. Et pulserende lys viser at maskinen er i dvale. For informasjon om status for blinkende lys, les «Hvis statuslyset blinker og maskinen ikke vil starte» på side 85.

Funksjoner på Apple-tastaturet



Escape-tasten (esc)

Trykk på Escape-tasten (esc) for å gå ut av en meny uten å velge noe eller for å avbryte en prosedyre.



Lysstyrketaster (F1, F2)

Øk (☀) eller reduser (☿) lysstyrken på Apple-skjermen.



Mission Control-tast (F3)

Åpne Mission Control for å få en oversikt over hva som kjører på Mac Pro-maskinen, inkludert Dashboard, alle arbeidsområdene og alle åpne vinduer.



Launchpad-tast (F4)

Åpne Launchpad og klikk på et program for å åpne et hvilket som helst program på Mac Pro.



Lyd av-tast (F10)

Slå av lyden fra den innebygde høyttaleren, hodetelefonutgangen eller lydportene.



Volumtaster (F11, F12)

Øk (🔊) eller reduser (🔊) volumet på lyden fra den innebygde høyttaleren, hodetelefonutgangen eller lydportene.



Mat ut-tast

Hold nede Mat ut-tasten (🔊) for å mate ut en plate fra stasjonen.

Funksjonstast (Fn)

Hold nede denne tasten når du skal bruke egendefinerte funksjoner som er tilordnet funksjonstastene (F1 til F19). Hvis du vil vite hvordan du konfigurerer funksjonstaster, velger du Hjelp > Hjelpsenner fra menylinjen og søker etter «funksjonstaster».



Medietaster (F7, F8, F9)

Spol tilbake (⏮), start, sett på pause (⏸) eller spol framover (⏭) i en sang, film eller lysbildeferie.

Caps Lock-tasten

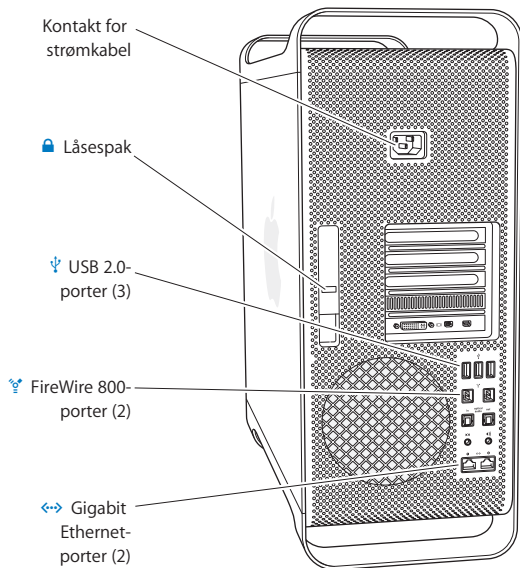
Trykk for å aktivere bruk av store bokstaver.



To USB 2.0-porter

Koble til en mus, og synkroniser iPhone, iPod, iPad eller digitalkameraet.

Porter og kontakter på baksiden av Mac Pro



Strøminntak

Koble til strømkabelen som ble levert sammen med Mac Pro-maskinen. Ikke bruk en vanlig strømkabel eller forlengelseskabel.



Låsespak

Løft låsespaken for å åpne sidepanelet og få tilgang til de interne komponentene i Mac Pro-maskinen. Hvis du arbeider inne i Mac Pro-maskinen og låsespaken er nede, er stasjonene låst på plass. Du kan også feste en sikkerhetslås (selges separat) til låsespaken for å hindre tilgang og sikre de interne komponentene. Du kan også feste en sikkerhetskabel til låsespaken eller gjennom håndtakene og benene for å sikre Mac Pro-maskinen mot tyveri.



Tre USB 2.0-porter

Koble til iPod, iPhone, iPad, mus, tastatur, skriver, ekstern harddisk, digitalt kamera, joystick, eksternt USB-modem og mer. Du kan også koble til USB 1.1-enheter. Det er mulig at også skjermen har USB-porter.



To FireWire 800-porter

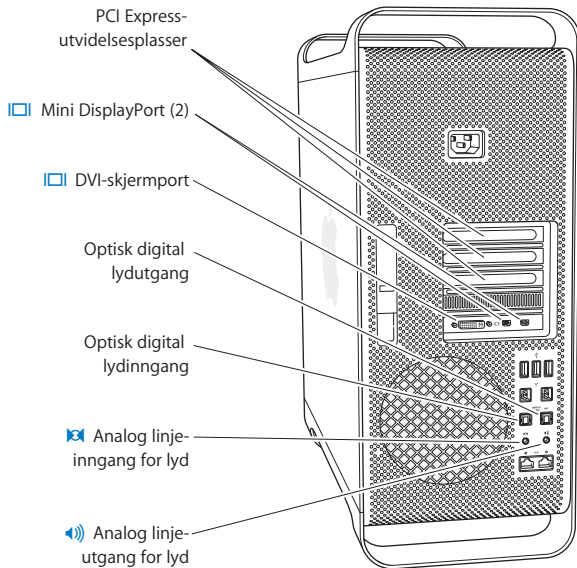
Du kan koble eksterne høyhastighetsenheter til maskinen, for eksempel digitale videokameraer, skannere og eksterne harddisker som kobles til via FireWire. FireWire-enheter kan kobles til og fra maskinen uten at den må startes på nytt. Hver port støtter datahastigheter på opptil 800 Mbit/s.



To Gigabit Ethernet-porter med jumbo frame-støtte

Koble maskinen til et Ethernet-nettverk, et DSL- eller kabelmodem eller en annen datamaskin. Ethernet-porten oppdager automatisk Ethernet-enheter og krever ikke en Ethernet-krysskabel. Du kan få tilgang til Internett og nettverksressurser som skrivere og tjenerne, og du kan dele informasjon over nettverket via en Cat5e-kabel.

Flere porter og kontakter på baksiden



PCI Express-utvidelsesplasser (3)

Du kan utvide Mac Pro-maskinens funksjonalitet ved å installere opptil tre PCI Express-kort (PCI = Peripheral Component Interconnect) i kortplassene som er merket 2, 3 og 4.



Mini DisplayPort-utganger

Koble til én eller to skjermer som har Mini DisplayPort-tilkobling, for eksempel en Apple LED Cinema Display-skjerm. Mini DisplayPort-utgangene støtter både video og lyd ut. Du kan bruke adaptere til å koble datamaskinen via Mini DisplayPort-utgangen til enheter som HDTV-er og AV-mottakere, for både lyd og bilde ut. Skjermadaptere for Mac Pro er tilgjengelig fra Apple Online Store på www.apple.com/no/store.



DVI-skjermport (dual-link)

Koble en skjerm som har DVI-tilkobling, for eksempel Apple LED Cinema Display-skjerm, til DVI-skjermporten. Skjermadaptere for Mac Pro er tilgjengelig fra Apple Online Store på www.apple.com/no/store.

Optisk digital lydinngang og optisk digital lydutgang

Koble til miksebord, forsterkere, digitale instrumenter og surroundlydhøytalersystemer ved hjelp av standard TOSLINK-kabler eller fiberoptiske kabler med en 3,5 mm optisk plast- eller nylonplugg. Du kan overføre stereo eller kodet lyd ved hjelp av S/PDIF-protokollen (Sony/Philips Digital Interface) og TOSLINK-kabler.



Linjeinngang for lyd (analog)

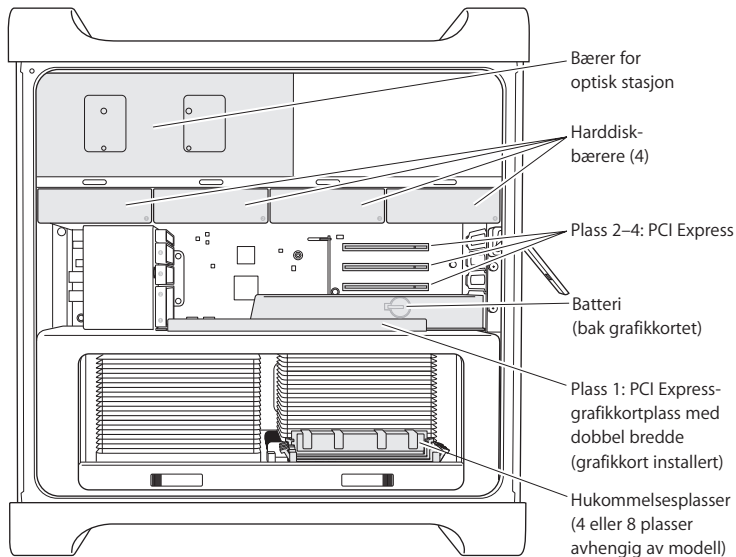
Koble til mikrofoner med egen strømforsyning, MP3- og CD-spillere og andre analoge enheter.



Linjeutgang for lyd (analog)

Koble til høyttalere med egen forsterker og andre analoge enheter.

Interne utvidelsesmuligheter



Optiske stasjoner

Mac Pro-maskinen leveres med en eller to DVD±R DL/DVD±RW/CD-RW SuperDrive-stasjoner. Hvis du vil bytte ut en optisk stasjon, kan du lese «Bytte ut en optisk stasjon» på side 68.

Harddisker eller SSD-harddisker

Mac Pro-maskinen leveres med opptil fire harddisker. Hvis du vil installere eller bytte ut harddisker, kan du lese «Installere interne lagringsenheter» på side 61.

PCI Express-plasser

Mac Pro-maskinen har tre PCI Express-utvidelsesplasser. Hvis du vil installere PCI-kort i plassene 2 til 4, kan du lese «Om PCI Express-kort» på side 74.

Batteri

Mac Pro-maskinen har et internt batteri. Hvis Mac Pro-maskinen har vanskeligheter med å starte eller dato og tid stadig er feil, er det mulig at du må bytte ut batteriet. Les «Bytte det interne batteriet» på side 79.

PCI Express-grafikkortplass med dobbel bredde

Koble opptil to skjermer til grafikkortet i PCI Express-grafikkortplassen (plass 1). Du kan bytte ut kortet i denne plassen og installere ytterligere grafikkort i PCI-plassene 2 til 4. Les «Om PCI Express-kort» på side 74.

Hukommelsesplasser

Mac Pro-maskinen har fire eller åtte hukommelsesplasser, avhengig av modell. Hvis du vil installere mer hukommelse, installerer du DDR3 PC3-10600E ECC SDRAM-DIMM-er på 1333 MHz i hukommelsesplassene. For informasjon om hukommelsestypen som brukes i Mac Pro, kan du lese «Installere hukommelse» på side 43.

Finne svar

Du finner mer informasjon om hvordan du bruker Mac Pro-maskinen i Hjelpesenter og på Internett på www.apple.com/no/support/macpro.

Slik åpner du Hjelpesenter:

- 1 Klikk på Finder-symbolet i Dock (raden med symboler langs kanten på skjermen).
- 2 Klikk på Hjelp-menyen på menylinjen for å gjøre ett av følgende:
 - Skriv inn et spørsmål eller et begrep i søkefeltet, og velg et emne fra søkeresultatet eller velg Vis alle resultater for å se alle emnene.
 - Velg Hjelpesenter for å åpne Hjelpesenter-vinduet, der du kan se gjennom innholdet eller søke etter emner.

Mer informasjon

Her finner du mer informasjon om hvordan du bruker Mac Pro-maskinen:

Hvis du vil vite mer om	finner du informasjon her
hvordan du installerer disker, hukommelse, utvidelseskort eller bytter batteri	Kapittel 3, «Gjøre en god maskin enda bedre» på side 37.
Hvordan du løser problemer som kan oppstå med Mac Pro-maskinen	Kapittel 4, «Problemer og løsninger» på side 81.
Service og support for Mac Pro-maskinen	«Om PCI Express-kort» på side 74. Eller Mac Pro-supportnettstedet på www.apple.com/no/support/macpro .
Bruk av Mac OS X	Mac OS X-nettstedet på www.apple.com/no/macosx . Eller søk etter «Mac OS X» i Hjelpesenter.
Overgangen fra PC til Mac	«Grunner til å velge Mac» på www.apple.com/no/getamac/whymac .

Hvis du vil vite mer om	finder du informasjon her
Bruk av iLife-programmer	iLife-nettstedet på www.apple.com/no/ilife . Eller åpne et iLife-program, åpne hjelpsystemet for programmet, og skriv inn et spørsmål eller ord i søkefeltet.
Endring av Systemvalg-innstillinger	Gå til Systemvalg ved å velge Apple (🍏) > Systemvalg. Eller søk etter «systemvalg» i Hjelpesenter.
Bruk av musen og tastaturet	Systemvalg, og klikk på Tastatur og mus. Eller åpne Hjelpesenter, og søk etter «tastatur» eller «mus».
Bruk av trådløs AirPort Extreme-teknologi	Supportnettetsiden for AirPort på www.apple.com/no/support/airport . Eller åpne Hjelpesenter, og søk etter «AirPort».
Bruk av Bluetooth®-teknologi for trådløs kommunikasjon	Supportsiden for Bluetooth på www.apple.com/no/support/bluetooth . Eller åpne Hjelpesenter, og søk etter «Bluetooth».
Tilkobling av skriver	Søk etter «utskrift» i Hjelpesenter.
FireWire- og USB-tilkoblinger	Søk etter «FireWire» eller «USB» i Hjelpesenter.
Tilkobling til Internett	Søk etter «Internett» i Hjelpesenter.
Bruk av skjerm	Søk etter «skjerm» i Hjelpesenter.
Brenning av CD eller DVD	Søk etter «brenn plate» i Hjelpesenter.
Mac Pro-spesifikasjoner	Kapittel 5, «Under panseret» på side 103. Eller besøk spesifikasjonssiden for Mac Pro på www.apple.com/no/macpro/specs.html . Eller åpne Systeminformasjon (i Verktøy-mappen i Launchpad), og klikk deretter på Mer info.
Apple-nyheter, gratis nedlastinger og Internett-kataloger	Apple-nettstedet på www.apple.com/no .
Instruksjoner, teknisk support og produkthåndbøker	Apples supportnettsted på www.apple.com/no/support .

3

Gjøre en god maskin
enda bedre

www.apple.com/no/store

Hjelpesenter 🔍 RAM

Bruk informasjonen i dette kapitlet til å tilpasse og utvide Mac Pro slik at den passer til dine behov. Du finner informasjon om viktige prosedyrer på følgende sider:

- «Åpne Mac Pro-maskinen» på side 39
- «Installere hukommelse» på side 43
- «Installere interne lagringsenheter» på side 61
- «Sette inn PCI Express-kort» på side 74
- «Bytte det interne batteriet» på side 79

ADVARSEL: Apple anbefaler at du lar en Apple-autorisert tekniker installere hukommelse, PCI Express-utvidelseskort og interne lagringsenheter. Hvis du vil kontakte en Apple-autorisert serviceleverandør eller Apple for å bestille service, kan du lese «Service, support og mer informasjon» på side 99. Hvis du installerer slike enheter selv, kan du risikere å skade utstyret, og slike skader dekkes ikke av garantien. Kontakt en Apple-autorisert forhandler eller en Apple-autorisert serviceleverandør hvis du vil ha mer informasjon om dette eller andre garantispørsmål.

Åpne Mac Pro-maskinen

- 1 Før du åpner Mac Pro-maskinen, slår du den av ved å velge Apple (🍏) > Slå av.

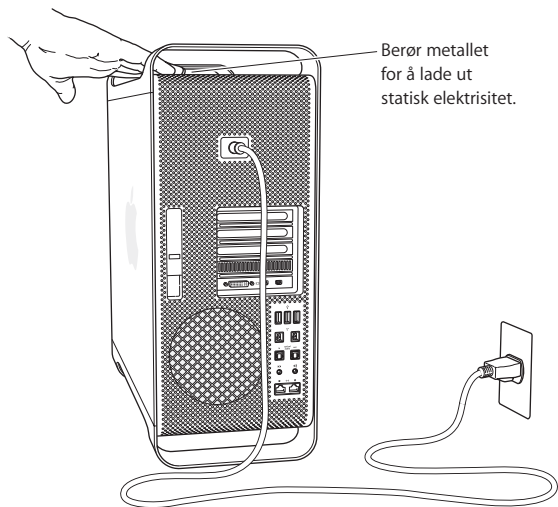
MERKNAD: Slå alltid av Mac Pro-maskinen før du åpner den slik at du unngår skade på interne komponenter eller komponentene du skal installere. Du må aldri åpne Mac Pro-maskinen eller forsøke å installere enheter i den mens den er slått på.

- 2 Vent i fem til ti minutter slik at de interne komponentene i Mac Pro-maskinen kjøles ned.

ADVARSEL: La Mac Pro-maskinen kjøles ned før du tar på komponenter inni maskinen. Komponentene kan være svært varme.

- 3 Berør en metalloverflate på utsiden av Mac Pro-maskinen for å lade ut eventuell statisk elektrisitet.

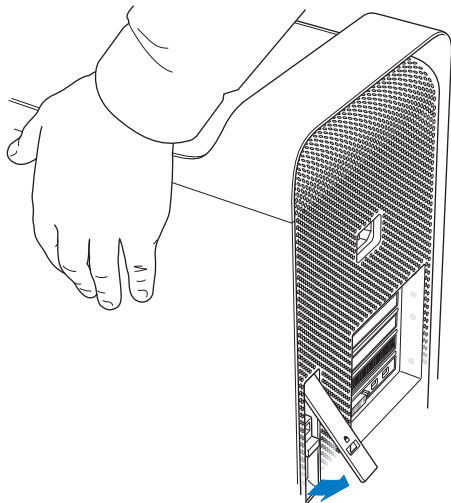
MERKNAD: Du må alltid lade ut statisk elektrisitet før du berører interne deler i Mac Pro-maskinen eller installerer komponenter i maskinen. For å unngå å generere statisk elektrisitet bør du ikke bevege deg rundt i rommet før du har fullført installeringen av kortene, hukommelsen eller den interne lagringsenheten og satt sidepanelet tilbake på plass.



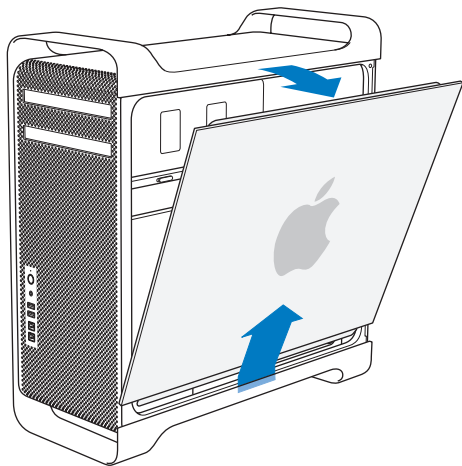
4 Koble alle kabler og strømkabelen fra Mac Pro-maskinen.

ADVARSEL: For å unngå skade på interne komponenter eller på komponenter du skal installere, må du alltid koble Mac Pro-maskinen fra strømmettet. Du må ikke forsøke å installere noe i maskinen mens den er tilkoblet strømmettet.

5 Hold fast sidepanelet, og løft låsespaken på baksiden av maskinen.



- 6 Fjern sidepanelet ved å dra den øverste delen bort fra Mac Pro-maskinen og løfte panelet opp.



Viktig: Hold sidepanelet støtt når du løsner det.

Installere hukommelse

Mac Pro-maskinen din leveres med minimum 3 GB hukommelse (modellen med én prosessor) eller minimum 6 GB hukommelse (modellen med to prosessorer), installert som 1 GB ubufrede ECC UDIMM-moduler (dual inline memory modules).

Alle installerte UDIMM-er må ha disse spesifikasjonene:

- PC3-10600E, 1333 MHz, DDR3 SDRAM UDIMM-er
- Feilkorrigeringskode (ECC)
- 72-bits brede, 240-pinners ECC-moduler
- Maksimum 36 integrerte hukommelseskretser per ECC-UDIMM

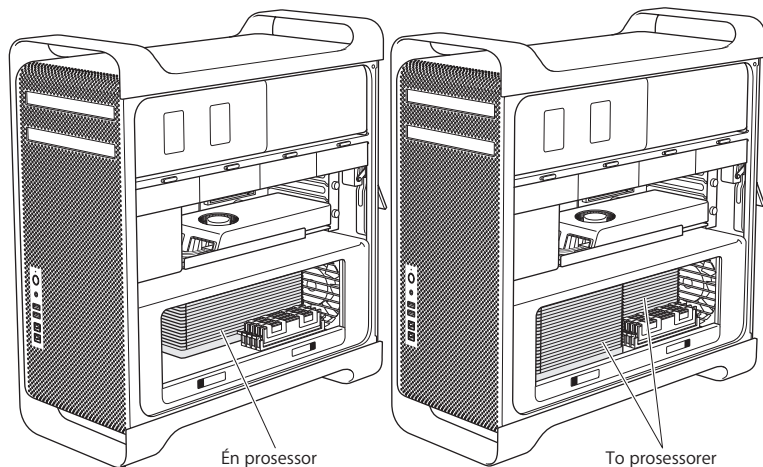
MERKNAD: Apple anbefaler at du bruker Apple-godkjente DIMM-er. DIMM-er fra eldre Mac-maskiner kan ikke brukes sammen med Mac Pro-maskinen. Du kan kjøpe original Apple-hukommelse fra Apple Online Store på www.apple.com/no/store.

Når du kjøper DIMM-er til bruk sammen med Mac-maskiner, må du forsikre deg om at produsenten følger JEDEC-spesifikasjonene (JEDEC = Joint Electron Device Engineering Council). Forsikre deg om at DIMM-er du kjøper, støtter de riktige tidsmodusene og at SPD-funksjonen (SPD = Serial Presence Detect) er programmert basert på JEDEC-spesifikasjonen.

Merk: Selv om UDIMM-modulenes hastighet er 1333 MHz, fungerer de på 1066 eller 1333 MHz, avhengig av prosessoren i datamaskinen.

Før du installerer hukommelse, må du finne ut om du har én eller to prosessorer Mac Pro. Fjern sidepanelet, følg instruksjonene i «Åpne Mac Pro-maskinen» på side 39, og ta en titt på innsiden:

- En Mac Pro-maskin med fire eller seks kjerner har én prosessor og fire hukommelsesplasser. Du kan installere totalt 16 GB hukommelse. Les «Installere hukommelse i en Mac Pro-maskin med fire eller seks prosessorer» på side 45.
- Mac Pro-maskiner med åtte eller tolv kjerner har to prosessorer og åtte hukommelsesplasser. Du kan installere totalt 32 GB hukommelse. Les «Installere hukommelse i en Mac Pro-maskin med åtte eller tolv prosessorer» på side 54.



Du kan også finne ut hva slags Mac Pro-maskin du har, ved å velge Apple (🍏) > Om denne maskinen fra menylinjen. Klikk på Mer info, velg Maskinvare fra Innhold-listen, og finn deretter fram til Antall prosessorer i Maskinvareoversikt. Mac Pro-maskiner med fire og seks kjerner har én prosessorenhet, mens Mac Pro-maskiner med åtte og tolv kjerner har to prosessorer.

Installere hukommelse i en Mac Pro-maskin med fire eller seks prosessorkjerner

Mac Pro-maskinen med fire og seks prosessorkjerner har fire hukommelsesplasser og leveres med minst tre DIMM-er på 1 GB hver installert. Du kan bytte ut med eller installere ekstra DIMM-er på 1 GB, 2 GB eller 4 GB slik at du får opptil 16 GB totalt.

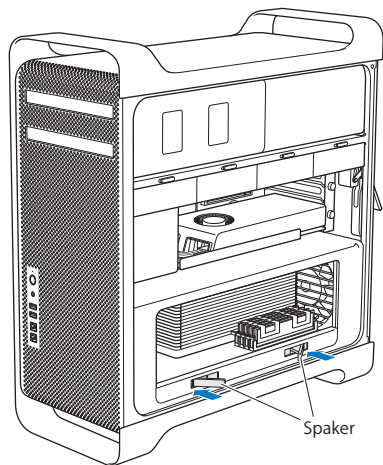
Det er viktig at alle DIMM-ene som installeres i Mac Pro-maskinen, har riktige spesifikasjoner. Følg instruksjonene nedenfor når du skal installere DIMM-er i en Mac Pro-maskin med fire eller seks prosessorkjerner.

Slik installerer du hukommelse:

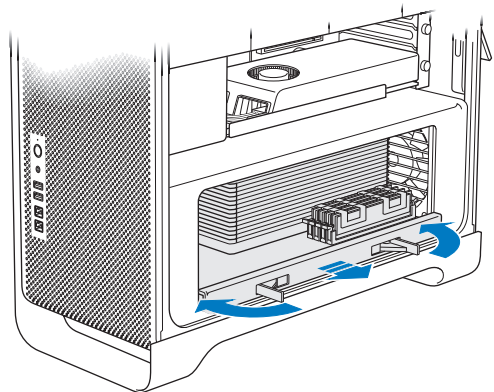
- 1 Slå av Mac Pro-maskinen, åpne den, og fjern sidepanelet i henhold til instruksjonene på «Åpne Mac Pro-maskinen» på side 39.

ADVARSEL: La Mac Pro-maskinen kjøles ned i 5 til 10 minutter før du tar ut prosessorbrettet eller berører komponenter inni maskinen. Prosessorbrettet og komponentene kan være svært varme.

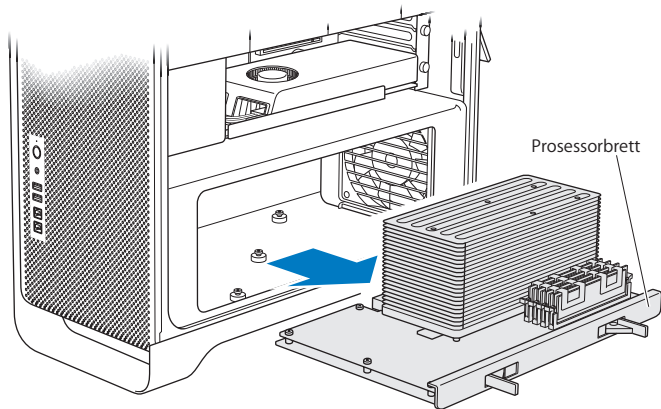
2 Skyv på spakene på prosessorbrettet slik at de åpnes delvis.



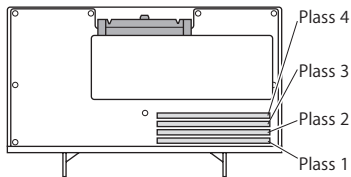
3 Dra i spakene til de er helt åpne og prosessorbrettet frigjøres.






- 4 Ta ut prosessorbrettet og legg det på et rent og mykt tøystykke på arbeidsflaten, slik at brettet beskyttes og arbeidsflaten ikke ripes opp.



Hvis du installerer DIMM-er av lik størrelse (for eksempel kun DIMM-er på 1 GB eller 2 GB osv.) i Mac Pro-maskinen med fire eller seks kjerner, anbefaler Apple at du fyller plassene i den rekkefølgen som står i tabellen.



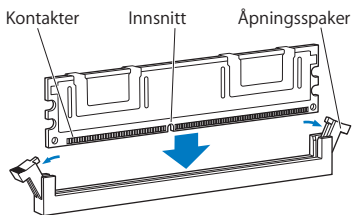
Hvis du har	Fyll disse plassene	
To DIMM-er	1 og 2	
Tre DIMM-er	1, 2 og 3	
Fire DIMM-er	1, 2, 3 og 4 (alle)	

Merk: Hvis du installerer DIMM-er av forskjellig størrelse i Mac Pro-maskinen, må du følge rekkefølgen i tabellen. Hvis DIMM-konfigurasjonen du bruker, ikke gir optimal ytelse, vises Hukommelsesplassverkøy på skjermen, og du blir anbefalt en bedre konfigurasjon.

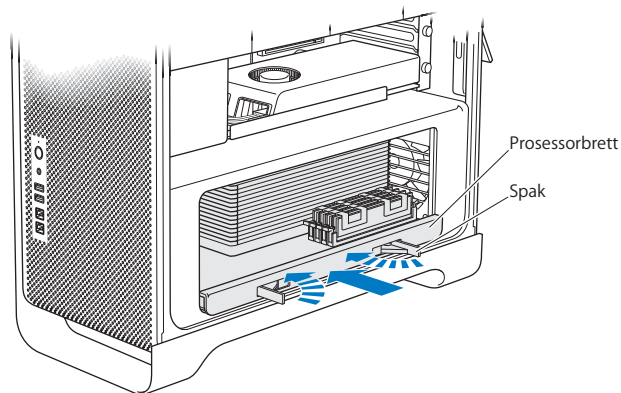
Hvis du vil bruke verktøyet igjen senere, går du til `/System/Library/CoreServices/Hukommelsesplassverkøy`.

- 5 Åpne åpningsspakene på DIMM-plass 1, 2 og 3 og skyv dem ut til siden. Fjern deretter DIMM-ene fra plassene.
- 6 Installer DIMM-ene i DIMM-plassene ved å skyve begge endene av DIMM-en ned til tappene er vertikale og åpningsspakene smetter på plass.

MERKNAD: Unngå å skade DIMM-en ved å holde den i hjørnene og ikke berøre gullkontaktene eller andre komponenter.



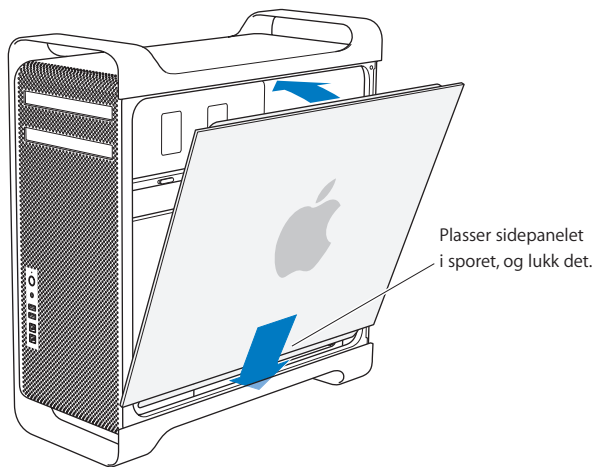
7 Installer prosessorbrettet igjen ved å skyve det inn til spakene står i 90 graders vinkel.



8 Skyv spakene så langt inn de går, slik at de lukkes og prosessorbrettet låses på plass.

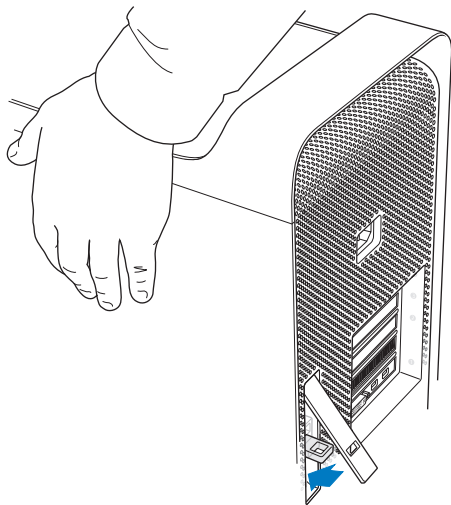
9 Sett sidepanelet tilbake på plass.

Når du setter sidepanelet tilbake på plass, forsikrer du deg om at låsespaken er oppe. Hold sidepanelet på plass, slik at det ikke løsner mens du skyver ned låsespaken.



MERKNAD: Du må alltid sette sidepanelet tilbake på plass etter at du har installert komponenter. Mac Pro-maskinen vil ikke fungere som den skal hvis sidepanelet ikke er på plass.

- 10 Hold sidepanelet inntil Mac Pro-maskinen, og skyv låsespaken ned for å låse sidepanelet på plass.



Du kan feste en lås eller kabel til metallbøylen (under låsespaken) for å sikre Mac Pro-maskinen. Før metallbøylen ned før du lukker låsespaken. Deretter lukker du låsespaken og fester låsen eller kabelen gjennom bøylen.

Installere hukommelse i en Mac Pro-maskin med åtte eller tolv prosessorkjerner

Mac Pro-maskinen med åtte eller tolv prosessorkjerner har åtte hukommelsesplasser og, i de fleste konfigurasjoner, minst seks DIMM-er på 1 GB hver installert. Du kan installere totalt 32 GB hukommelse.

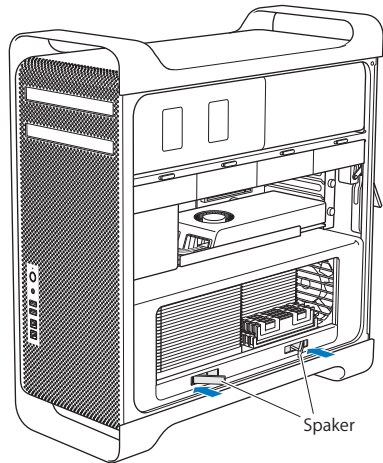
Det er viktig at alle DIMM-ene som installeres i Mac Pro-maskinen, har riktige spesifikasjoner. Følg instruksjonene nedenfor når du skal installere DIMM-er i en Mac Pro-maskin med åtte eller tolv prosessorkjerner.

Slik installerer du hukommelse i en Mac Pro-maskin med to prosessorer:

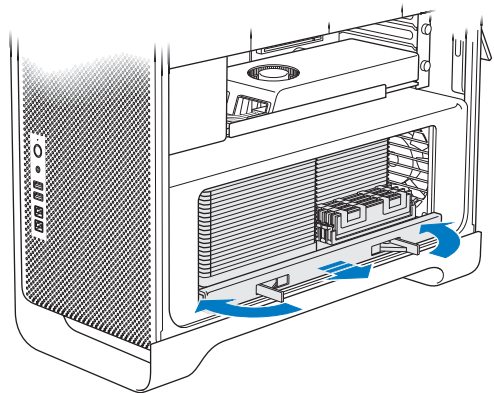
- 1 Slå av Mac Pro-maskinen, åpne den, og fjern sidepanelet i henhold til instruksjonene på «Åpne Mac Pro-maskinen» på side 39.

ADVARSEL: La Mac Pro-maskinen kjøles ned i 5 til 10 minutter før du tar ut prosessorbrettet eller berører komponenter inni maskinen. Prosessorbrettet og komponentene kan være svært varme.

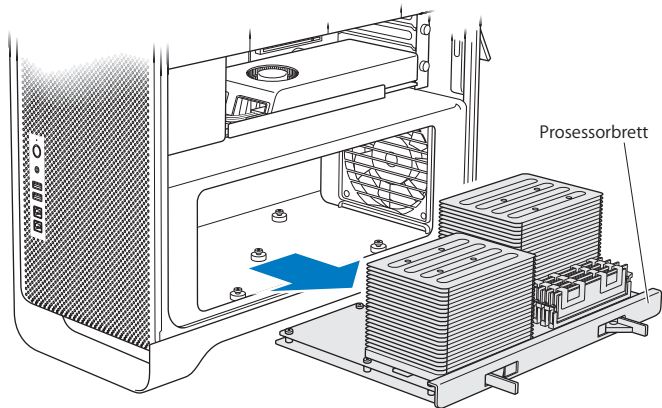
2 Skyv på spakene på prosessorbrettet slik at de åpnes delvis.



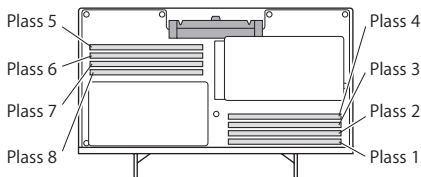
3 Dra i spakene til de er helt åpne og prosessorbrettet frigjøres.



- 4 Ta ut prosessorbrettet og legg det på et rent og mykt tøystykke på arbeidsflaten, slik at brettet beskyttes og arbeidsflaten ikke ripes opp.



Hvis du installerer DIMM-er av lik størrelse (for eksempel kun DIMM-er på 1 GB eller 2 GB osv.) i Mac Pro-maskinen med åtte eller tolv kjerner, anbefaler Apple at du fyller plassene i den rekkefølgen som står i tabellen.



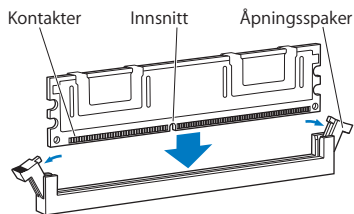
Hvis du har	Fyll disse plassene	
To DIMM-er	1 og 2	
Tre DIMM-er	1, 2 og 3	
Fire DIMM-er	1, 2 og 5, 6	
Seks DIMM-er	1, 2, 3 og 5, 6, 7	
Åtte DIMM-er	1, 2, 3, 4 og 5, 6, 7, 8 (alle)	

Merk: Hvis du installerer DIMM-er av forskjellig størrelse i Mac Pro-maskinen, må du følge rekkefølgen i tabellen. Hvis DIMM-konfigurasjonen du bruker, ikke gir optimal ytelse, vises Hukommelsesplassverkøy på skjermen, og du blir anbefalt en bedre konfigurasjon.

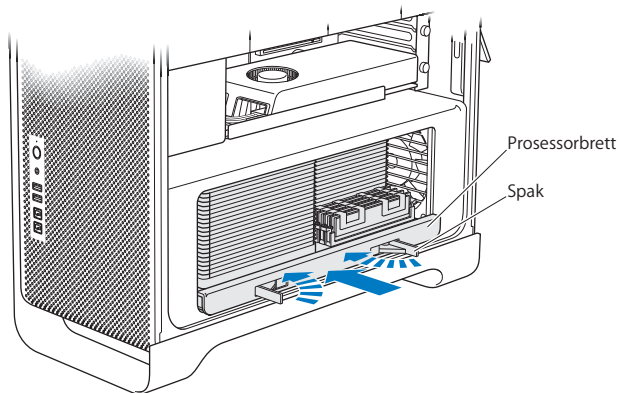
Hvis du vil bruke verktøyet igjen senere, går du til /System/Library/CoreServices/Hukommelsesplassverktøy.

- 5 Installer DIMM-ene i DIMM-plassene ved å skyve begge endene av DIMM-en ned til tappene er vertikale og åpningsspakene smetter på plass.

MERKNAD: Unngå å skade DIMM-en ved å holde den i hjørnene og ikke berøre gullkontaktene eller andre komponenter.



- 6 Installer prosessorbrettet igjen ved å skyve det inn til spakene står i 90 graders vinkel.
- 7 Skyv spakene så langt inn de går, slik at de lukkes og prosessorbrettet låses på plass.



- 8 Sett sidepanelet tilbake på plass, og følg instruksjonene som begynner på side 52.

MERKNAD: Du må alltid sette sidepanelet tilbake på plass etter at du har installert komponenter. Mac Pro-maskinen vil ikke fungere som den skal hvis sidepanelet ikke er på plass.

Installere interne lagringsenheter

Mac Pro har plass til seks interne stasjoner: to optiske stasjoner, og fire harddisker eller SSD-harddisker. I de fleste konfigurasjoner er det én harddisk i den første harddiskplassen og én optisk stasjon i den øverste plassen for optiske stasjoner.

Du kan sette inn opptil tre 3,5-tommers kabelfrie Serial ATA-harddisker (SATA) i de tomme harddiskplassene. Stasjonene må oppfylle disse kravene:

- *Type:* SATA 3 Gb/s
- *Bredde:* 10,2 cm (3,9 tommer)
- *Dybde:* 14,7 cm (5,7 tommer)
- *Høyde:* 25,4 mm (1,0 tommer)

Du kan sette inn opptil tre 2,5-tommers SSD-harddisker (solid state drive) i de tomme harddiskplassene. Stasjonene må oppfylle disse kravene:

- *Type:* SATA 3 Gb/s
- *Bredde:* 63,5 mm

SSD-harddisken leveres med adaptere som passer i harddiskplassene på 3,5 tommer.

Hvis du vil ha mer informasjon om krav til enheter og hvilke enheter som støttes, kan du ta kontakt med en Apple-autorisert forhandler, besøke Apple Store på www.apple.com/no/store eller besøke Mac Pro supportnettstedet på www.apple.com/no/support/macpro.

Installere Serial ATA-harddisker

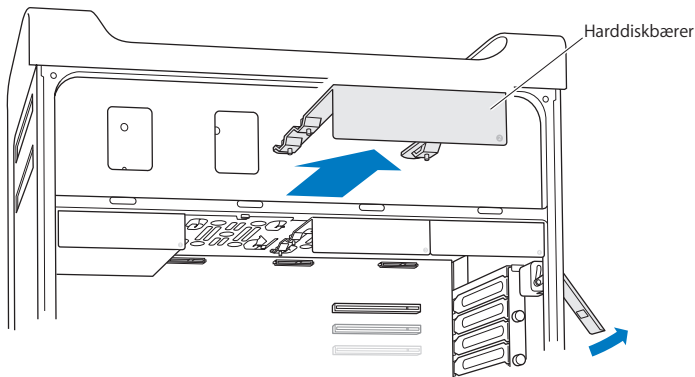
Mac Pro-maskinen har plass til opptil fire interne 1-tommers SATA-harddisker i harddiskplassene. Hvis Mac Pro-maskinen leveres med én harddisk, er den installert i den første harddiskplassen. Du kan installere disk i den andre, tredje og fjerde harddiskplassen.

Slik installerer du en harddisk:

- 1 Åpne Mac Pro og fjern sidepanelet i henhold til instruksjonene på «Åpne Mac Pro-maskinen» på side 39.
- 2 Løft spaken for å låse opp harddiskbærerne.

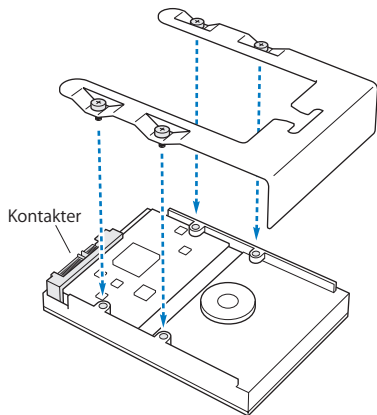
Merk: Når låsespaken er nede, er bærerne låst i stasjonsplassene og kan ikke fjernes.

- 3 Trekk bæreren ut av stasjonsplassen.

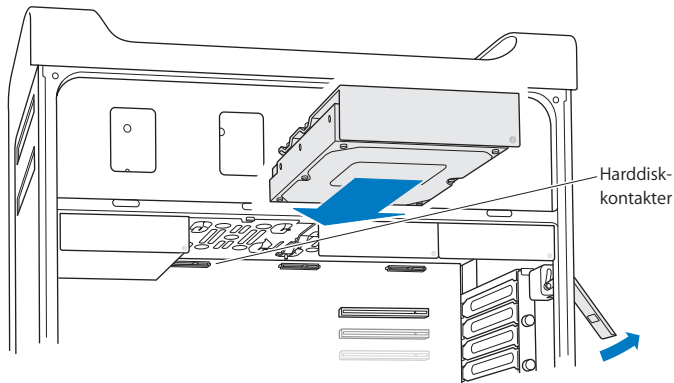


- 4 Plasser bæreren over harddisken med kontaktene bakerst.
- 5 Bruk de fire skruene på bæreren til å feste harddisken i bæreren.

MERKNAD: Hold i sidene på harddisken. Ikke ta på kretskortet. Berøring kan føre til skade på harddisken.



- 6 Løft spaken, og skyv bæreren i sporene inn i stasjonsplassen til den kommer i kontakt med harddiskkontaktene.



- 7 Sett sidepanelet tilbake på plass, og følg instruksjonene som begynner på side 52.

MERKNAD: Du må alltid sette sidepanelet tilbake på plass etter at du har installert komponenter. Mac Pro-maskinen vil ikke fungere som den skal hvis sidepanelet ikke er på plass.

Installere en SSD-harddisk

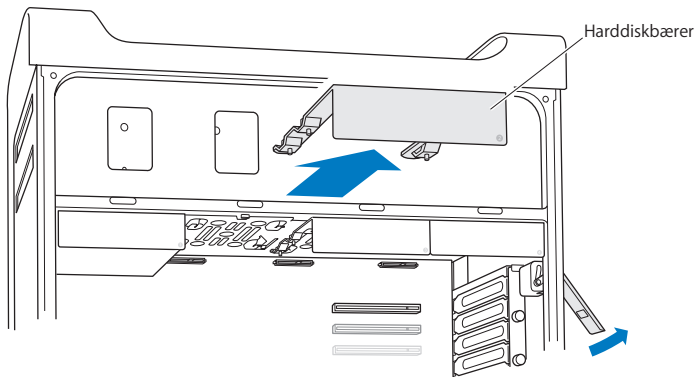
Mac Pro-maskinen har plass til opptil fire interne 2,5-tommers SSD-harddisker i harddiskplassene. Hvis Mac Pro-maskinen leveres med én harddisk, er den installert i den første plassen. Du kan installere diskene i den andre, tredje og fjerde harddiskplassen.

Slik installerer du en SSD-harddisk:

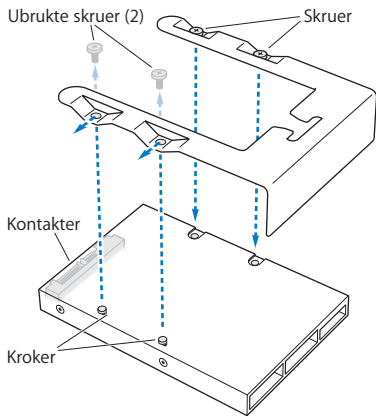
- 1 Åpne Mac Pro og fjern sidepanelet i henhold til instruksjonene på «Åpne Mac Pro-maskinen» på side 39.
- 2 Løft spaken for å låse opp harddiskbærerne.

Merk: Når låsespaken er nede, er bærerne låst i stasjonsplassene og kan ikke fjernes.

- 3 Trekk bæreren ut av stasjonsplassen.

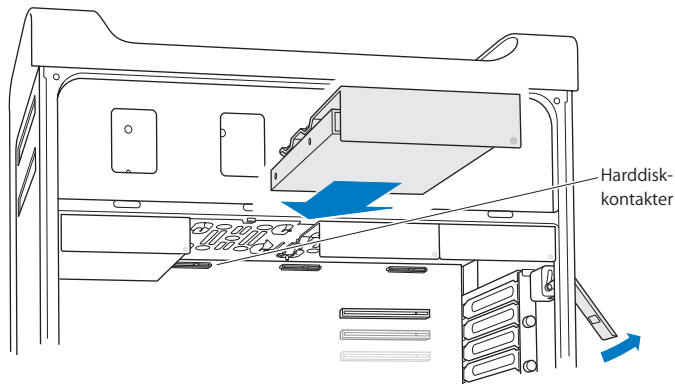


- 4 Skru ut de to skruene fra bæreren, som vist. Du bruker de to gjenværende skruene til å feste SSD-adapteren til bæreren. Ta vare på de to skruene du skrudde ut.



- 5 Plasser harddiskbæreren over SSD-adapteren med harddiskkontaktene bakerst, som vist. Fest de to krokene øverst på adapteren til hullene på bæreren. Fest de to skruene øverst på bæreren for å feste SSD-dekselet til bæreren.

- 6 Løft spaken, og skyv bæreren i sporene inn i stasjonsplassen til den kommer i kontakt med harddiskkontaktene.



- 7 Sett sidepanelet tilbake på plass, og følg instruksjonene som begynner på side 52.

MERKNAD: Du må alltid sette sidepanelet tilbake på plass etter at du har installert komponenter. Mac Pro-maskinen vil ikke fungere som den skal hvis sidepanelet ikke er på plass.

Bytte ut en optisk stasjon

Mac Pro-maskinen leveres med én eller to SuperDrive-stasjoner i plassene for de optiske stasjonene. Følg disse instruksjonene for å installere en optisk stasjon.

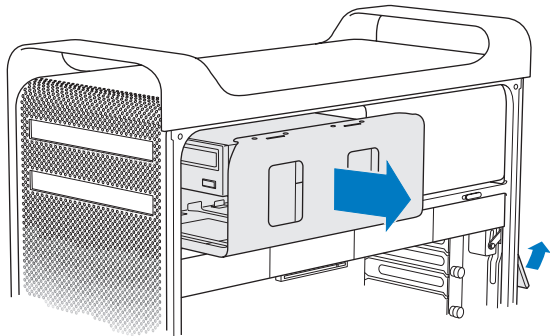
Merk: Ta kontakt med stasjonens produsent, eller les informasjonen på produsentens nettsted for å finne ut om stasjonen er stilt inn til «cable select»-modus. Før du installerer en stasjon, stiller du den inn til «cable select» hvis produsenten ikke allerede har gjort det.

Slik setter du inn en ny optisk stasjon:

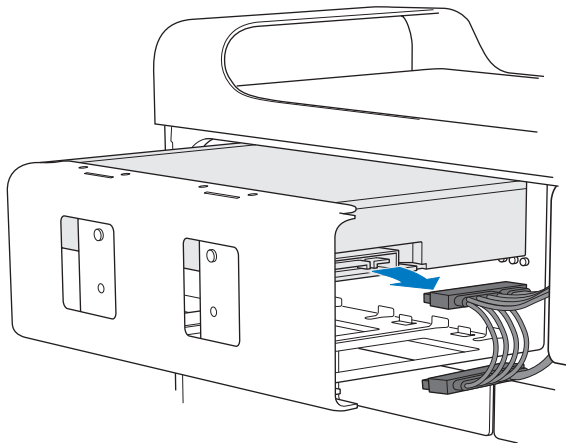
- 1 Åpne Mac Pro og fjern sidepanelet i henhold til instruksjonene på «Åpne Mac Pro-maskinen» på side 39.
- 2 Løft spaken for å låse opp bærerene for optiske stasjoner.

Når låsespaken er nede, er stasjonene og bærerene låst i plassene for optiske stasjoner og kan ikke fjernes.

3 Trekk bæreren halvveis ut av plassen for optiske stasjoner.

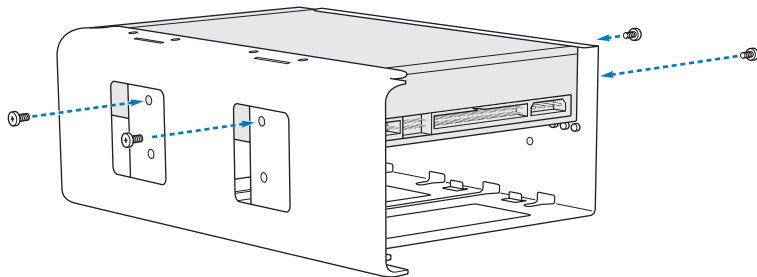


- 4 Koble fra kabelen på den optiske stasjonen, og ta bæreren ut av plassen for den optiske stasjonen.

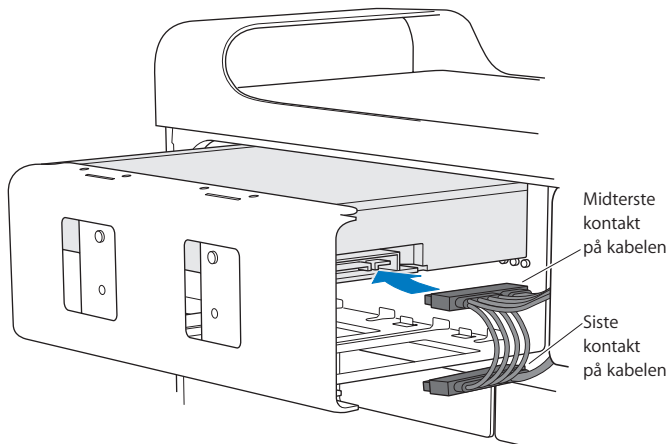


MERKNAD: Når du installerer eller bytter ut optiske stasjoner, bruker du de originale Apple-kablene som fulgte med Mac Pro-maskinen.

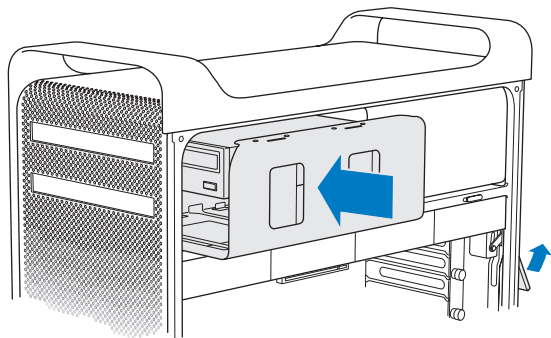
- 5 Ta den optiske stasjonen ut av bæreren ved å skru ut festeskruene.
- 6 Bruk de fire skruene fra originalstasjonen til å feste erstatningsstasjonen i bæreren.



- 7 Skyv den optiske stasjonen og bæreren halvveis inn i sporene i plassen for optiske stasjoner.
- 8 Koble til kabelen på baksiden av den optiske stasjonen.



- 9 Løft spaken, og skyv deretter bæreren inn i plassen til den optiske stasjonen, til den er på plass.



- 10 Sett sidepanelet tilbake på plass, og følg instruksjonene som begynner på side 52.

MERKNAD: Du må alltid sette sidepanelet tilbake på plass etter at du har installert komponenter. Mac Pro-maskinen vil ikke fungere som den skal hvis sidepanelet ikke er på plass.

Sette inn PCI Express-kort

Du kan utvide egenskapene til Mac Pro-maskinen ved å installere kort i PCI Express-plassene (PCI = Peripheral Component Interconnect). Mac Pro-maskinen har én PCI Express-grafikkplass med dobbel bredde og tre PCI Express-utvidelsesplasser, totalt fire plasser. Disse plassene passer til PCI Express-grafikkort og -utvidelseskort.

Om PCI Express-kort

Mac Pro-maskinen leveres med et PCI Express-grafikkort med høy ytelse som inneholder grafikkprosessorenheten (GPU) og maskinens skjermporter. Grafikkortet er installert i plass 1.

Du kan installere flere PCI Express-grafikkort og -utvidelseskort. Før du installerer et kort, kontrollerer du kortets spesifikasjoner for å forsikre deg om at kortet fungerer sammen med Mac Pro-maskinen:

- Plass 1 og 2 er PCI Express 2.0-plasser med 16x-hastighet
- Plass 3 og 4 er PCI Express 2.0-plasser med 4x-hastighet

Alle fire plassene har støtte for 16-sporskort

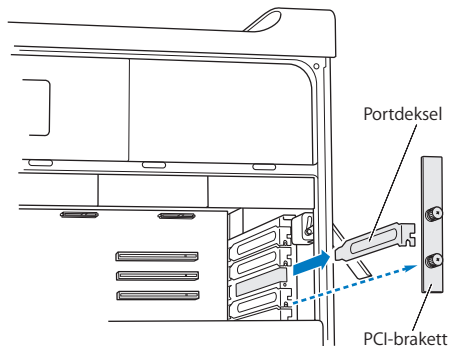
MERKNAD: Det kombinerte, maksimale strømforbruket for alle fire PCI Express-plassene må ikke overskride 300 watt (W).

Slik installerer du et PCI Express-kort:

- 1 Åpne Mac Pro og fjern sidepanelet i henhold til instruksjonene på «Åpne Mac Pro-maskinen» på side 39.

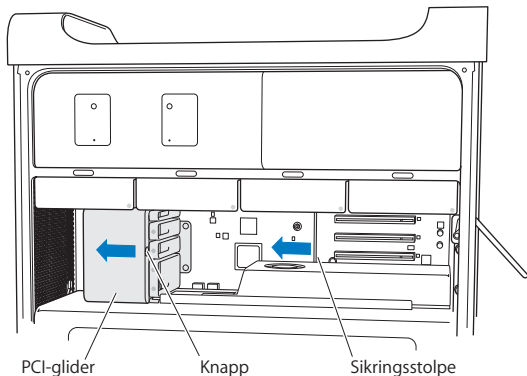
ADVARSEL: Slå alltid av Mac Pro-maskinen og koble den fra strømmettet slik at du unngår skade på interne komponenter eller komponentene du skal installere. Ikke forsøk å installere komponenter mens den er tilkoblet strømmettet. La Mac Pro-maskinen avkjøles i fem til ti minutter før du berører de interne komponentene, som kan være svært varme.

- 2 Løsne festeskruene i PCI-braketten, og fjern braketten.



- 3 Fjern portdekslet fra plassen der du skal installere kortet.

- 4 Trykk på knappen på PCI-glideren og flytt glideren mot venstre, slik at også sikringsstolpen flyttes.

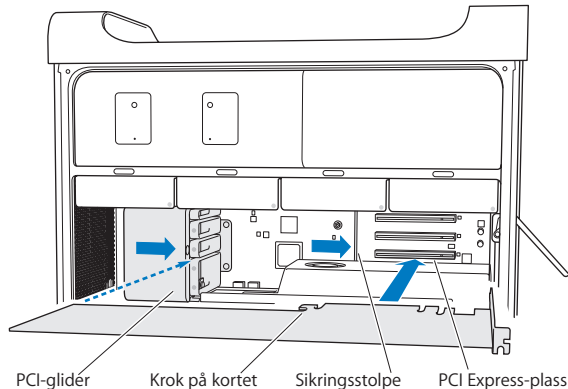


- 5 Ta det nye kortet ut av den antistatiske posen og hold det i hjørnene. Du må ikke berøre gullkontaktene eller komponentene på kortet.

Hvis du skal installere et fullengdes PCI-kort

Det kan være enklere å installere et PCI-kort hvis du tar ut harddiskene og bærerne (les på side 62) og fjerner tilstøtende kort. Forsikre deg om at enden av kortet går i riktig kortspor før du fullfører installeringen ved å skyve kortet inn i PCI-plassen.

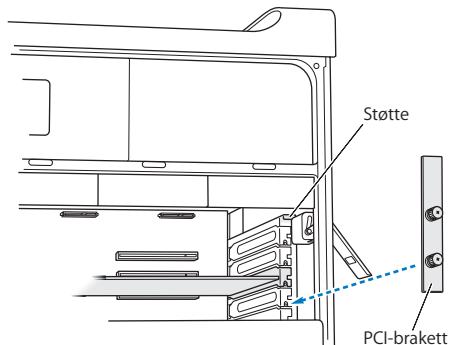
6 Plasser kortkontaktene i utvidelsesplassen, og trykk kortet inn i plassen.



- 7 Trykk kortet forsiktig, men bestemt ned til kontakten er ordentlig på plass. Trykk kun på de delene av kortet uten komponenter slik at de ikke skades. Ikke vipp kortet fra side til side eller forsøk å tvinge det på plass. Hvis du merker motstand, kontrollerer du at kontakten og plassen ikke er skadet, og at det ikke er noe som blokkerer kortet. Prøv deretter å sette inn kortet på nytt.
- 8 Trekk forsiktig i kortet for å kontrollere at det er riktig satt inn. Hvis det sitter godt på plass, og hvis gullkontaktene så vidt er synlige, er kortet installert.
- 9 Flytt PCI-glideren mot høyre for å låse fast kortet.

10 Sett PCI-braketten tilbake på plass under støtten, og stram til skruene for å sikre kortet.

MERKNAD: Hvis du tar ut et kort fra maskinen og ikke installerer et nytt, må du plassere et deksel over den tomme kortplassen slik at ikke fremmedlegemer trenger inn i åpningen. En plass uten deksel påvirker luftstrømmen som kjøler ned maskinens interne komponenter, og kan derfor forårsake skade.



11 Sett sidepanelet tilbake på plass, og følg instruksjonene som begynner på side 52.

MERKNAD: Du må alltid sette sidepanelet tilbake på plass etter at du har installert komponenter. Mac Pro-maskinen vil ikke fungere som den skal hvis sidepanelet ikke er på plass.

Bytte det interne batteriet

Mac Pro-maskinen har et internt BR 2032-litiumbatteri som opprettholder enkelte innstillinger, for eksempel dato og klokkeslett, når Mac Pro-maskinen er slått av. Hvis det stadig oppstår problemer når Mac Pro-maskinen starter, eller hvis dato- og klokkeslettinnstillingene stadig er feil, bytter du ut batteriet.

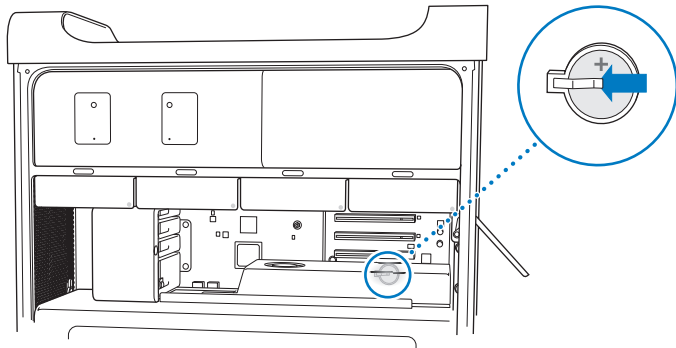
Viktig: Brukte batterier skal avhendes i henhold til lokale miljøretningslinjer.

Slik setter du inn et nytt batteri:

- 1 Åpne Mac Pro og fjern sidepanelet i henhold til instruksjonene på «Åpne Mac Pro-maskinen» på side 39.
- 2 Fjern eventuelle PCI Express-kort som blokkerer tilgang til batteriet. Se «Sette inn PCI Express-kort» på side 74 for instruksjoner.
- 3 Ta det gamle batteriet ut av holderen.

ADVARSEL: Hvis du installerer batteriet feil, kan det oppstå eksplosjonsfare. Bruk kun samme type batteri eller et tilsvarende batteri som er anbefalt av produsenten av originalbatteriet.

4 Sett det nye batteriet i holderen med plusspolen (+) ut.



5 Sett eventuelle PCI Express-kort du har fjernet, tilbake på plass (les «Sette inn PCI Express-kort» på side 74).

6 Sett sidepanelet tilbake på plass, og skyv låsespaken ned for å låse det på plass.

4

Problemer og løsninger

www.apple.com/no/support

Hjelpesenter  hjelp

Av og til kan det oppstå problemer når du arbeider med Mac Pro-maskinen. Her finner du tips om hvordan du kan løse problemer som kan oppstå. Du kan også finne mer informasjon om problemløsning i Hjelpesenter og på supportnettstedet for Mac Pro på www.apple.com/no/support/macpro.

Hvis du får problemer med Mac Pro-maskinen, finnes det vanligvis en enkel og rask løsning. Merk deg hva som skjedde rett før situasjonen oppsto. Det kan være lurt å notere hva du gjorde før problemet oppsto. Slike notater kan hjelpe deg med å snevre inn mulige årsaker til problemet og hjelpe deg med å finne løsningen du trenger. Du bør blant annet merke deg:

- Programmene du brukte når problemet oppsto. Hvis problemer kun oppstår når du bruker et bestemt program, kan det tyde på at programmet ikke er kompatibelt med Mac OS-versjonen som er installert på maskinen.
- Programvare du nylig har installert.
- All ny maskinvare (for eksempel hukommelse, grafikk- eller PCI Express-kort eller harddisker) du har installert, eller ekstrautstyr du har koblet til.

Bedre føre var

Hvis du sikkerhetskopierer innholdet ditt jevnlig med Time Machine, sikrer du deg mot å miste data hvis det skulle oppstå et problem med maskinen eller programvaren. Hvis du sikkerhetskopierer innholdet ditt jevnlig med Time Machine, kan du gjenopprette programvaren og alle dataene akkurat slik de var da de ble sikkerhetskopiert. Selv alvorlige problemer kan løses når du sikrer informasjonen med Time Machine.

Problemer med Mac Pro

Hvis Mac Pro-maskinen ikke reagerer eller slår seg på, hvis du har problemer med å mate ut en plate, eller hvis statuslyset blinker, kan du prøve trinnene i denne delen.

Hvis maskinen ikke reagerer eller markøren ikke flytter seg

Først forsikrer du deg om at tastaturet er riktig tilkoblet ved å koble fra og deretter koble til igjen kontakten samtidig som du sørger for at den sitter godt. Forsikre deg om at Apple Magic Mouse er slått på, og at det er nok strøm i batteriene. (Les «Bytte ut Apple Magic Mouse-batteriene» på side 98.) Forsøk å avbryte det maskinen holder på med.

- Trykk på Kommando-tasten (⌘) og Q-tasten samtidig for å avslutte programmet som er i bruk.
- Trykk på Kommando-tasten (⌘) og punktumtasten samtidig. Hvis en dialogrute vises, klikker du på Avbryt.
- Velg Apple () > Tvungen avslutning, og marker programmet du vil avslutte. Du kan også tvinge et program til å avslutte ved å holde nede Esc-, Tilvalg- og Kommando-tastene (⌘) samtidig. Start Mac Pro-maskinen på nytt ved å velge Apple () > Omstart for å forsikre deg om at problemet er løst. Du kan også starte maskinen på nytt ved å holde inne på/av-knappen (⏻) i 5 eller 6 sekunder til Mac Pro-maskinen slår seg av. Trykk på på/av-knappen (⏻) en gang til for å slå på Mac Pro-maskinen.
- *Hvis problemet bare oppstår når du bruker et bestemt program, kontakter du programvareleverandøren for å finne ut om programmet er kompatibelt med maskinen din.*
- *Hvis problemet oppstår ofte, er det mulig du må installere systemprogramvaren på nytt (les «Reparere, gjenopprette eller installere Mac OS X-programvare på nytt» på side 86).*

Hvis maskinen ikke starter.

- Først kontrollerer du at strømkabelen er koblet til et strømuttak som fungerer. Støpselet på strømkabelen må være satt helt inn i maskinens strøminntak og sitte ordentlig fast.
- Start maskinen på nytt mens du holder nede Kommando-tasten (⌘) og R-tasten til maskinen starter på nytt. Når programmet Mac OS X-verktøy vises, markerer du et alternativ for å reparere disken, gjenopprette programvaren eller installere Mac OS X og Apple-programmer på nytt i «Mac OS X-verktøy»-panelet. Hvis du vil ha mer informasjon, leser du «Reparere, gjenopprette eller installere Mac OS X-programvare på nytt» på side 86.
- Hvis maskinen fortsatt ikke starter, forsøker du å nullstille PRAM (Parameter Random Access Memory). Start maskinen mens du holder nede Kommando- (⌘), Tilvalg-, P- og R-tasten samtidig til du hører oppstartlyden for andre gang. Slipp deretter tastene. Etter at PRAM er nullstilt, er det mulig at standardinnstillinger og klokkeslett på maskinen på angis på nytt.
 - Hvis maskinen ikke starter etter at du har nullstilt PRAM, starter du maskinen mens du holder nede Tilvalg-tasten for å velge startdisk.
 - Hvis det ikke fungerer, starter du maskinen på nytt mens du holder nede Skift-tasten.

Hvis du ikke får matet ut en plate.

Det er mulig at en fil på platen eller disken er i bruk. Avslutt alle åpne programmer, og prøv igjen.

Hvis det ikke fungerer, velger du Apple (🍏) > Omstart og holder nede enten museknappen eller Mat ut-tasten (⏏) på Apple-tastaturet.

Hvis dette ikke virker:

- 1 Slå av maskinen, og fjern sidepanelet. Du finner instruksjoner på side 39.
- 2 Trekk bæreren for den optiske stasjonen ut av stasjonsplassen. Du finner instruksjoner på «Bytte ut en optisk stasjon» på side 68.
- 3 Stikk enden på en utbrettet binders forsiktig inn i hullet på framsiden av den optiske stasjonen.
- 4 Skyv binders inn til skuffen åpnes, ta ut platen, og skyv skuffen inn for å lukke den.
- 5 Sett bæreren og sidepanelet tilbake på plass. Du finner instruksjoner på «Bytte ut en optisk stasjon» på side 68.

Hvis statuslyset blinker og maskinen ikke vil starte

- Hvis du nylig har installert hukommelse, PCI-utvidelseskort eller andre interne komponenter, forsikrer du deg om at alt er riktig installert og kompatibelt med maskinen. Kontroller om maskinen starter hvis du fjerner komponenter du nylig har installert.
- Hvis statuslyset fortsatt blinker, teller du antall blink for å bestemme problemet:
 - *Ett kort blink etterfulgt av en lengre pause:* Ingen gyldig hukommelse.
 - *Tre korte blink etterfulgt av en lengre pause:* Feil med hukommelsen.

Problemer med programvare

Når et program «fryser» eller slutter å reagere, kan Mac OS X avslutte programmet uten at du trenger å starte maskinen på nytt. Når du gjør dette, kan du i de fleste tilfeller arkivere arbeid i andre åpne programmer.

Slik tvinger du et program til å avslutte:

- 1 Trykk på Kommando (⌘)-, Tilvalg -Esc, eller velg Apple (🍏) > Tvungen avslutning fra menylinjen.
- 2 Marker programmet du vil avslutte, i Tvungen avslutning-dialogruten.
- 3 Klikk på Avslutt.

Programmet avsluttes, men de andre programmene forblir åpne.

Hvis du har problemer med et program.

- Bruk Programvareoppdatering for å være sikker på at du alltid har nyeste versjon av drivere, feilrettinger og andre oppdateringer.
- Hvis du har problemer med programvare fra andre produsenter enn Apple, tar du kontakt med produsenten.

Hvis du har problemer med å bruke maskinen eller Mac OS X.

- Les instruksjoner og emner om problemløsning i Hjelpsenters (som er tilgjengelig fra Hjelp-menyen).
- På Apples supportnettsted på www.apple.com/no/support finner du oppdatert informasjon om problemløsning og de nyeste programvareoppdateringene.

Reparere, gjenopprette eller installere Mac OS X-programvare på nytt

Hvis du har problemer med Mac-programvaren eller -maskinvaren, har Mac OS X verktøy for å reparere eller gjenopprette som kan løse problemer og til og med gjenopprette programvaren til de opprinnelige innstillingene. Du får tilgang til disse verktøyene fra programmet Mac OS X-verktøy, selv om maskinen din ikke starter opp på riktig måte.



Bruk programmet Mac OS X-verktøy til å gjøre følgende:

- Reparer disken ved hjelp av Diskverktøy.
- Gjenopprett programvaren og data fra en Time Machine-sikkerhetskopi.
- Installer Mac OS X Lion og Apple-programmer på nytt.
- Gjenopprett maskinen til de opprinnelige innstillingene ved å slette disken og installere Mac OS X Lion og Apple-programmer på nytt.

Hvis maskinen oppdager et problem, åpnes «Mac OS X-verktøy»-panelet automatisk. Du kan også åpne det manuelt ved å starte maskinen på nytt.

Slik åpner du «Mac OS X-verktøy»-panelet:

- Start maskinen på nytt mens du holder nede Kommando-tasten (⌘) og R-tasten.

Noen av verktøyene i «Mac OS X-verktøy»-panelet krever tilgang til Internett og Mac App Store. Forsikre deg om at datamaskinen er koblet til Internett via Ethernet- eller Wi-Fi-nettverket.

Slik kobler du til et Wi-Fi-nettverk:

- 1 Velg et nettverk fra Wi-Fi-statusmenyen oppe i høyre hjørne av skjermen.
- 2 Skriv inn nettverkspassordet om nødvendig.

Hvis du vil koble til et lukket nettverk, velger du Koble til annet nettverk. Skriv inn nettverksnavnet og passordet.

Reparere en disk med Diskverktøy

Hvis du har problemer med datamaskinen, eller hvis du starter datamaskinen og ser «Mac OS X-verktøy»-panelet, kan det hende disken må repareres.

- 1 Velg Diskverktøy i «Mac OS X-verktøy»-panelet, og klikk på Fortsett.
- 2 Marker disken eller partisjonen i listen til venstre, og klikk deretter på Førstehjelp-fanen.
- 3 Klikk på Reparer disk.

Hvis Diskverktøy ikke kan reparere disken, sikkerhetskopierer du så mye av informasjonen din som mulig, og deretter følger du instruksjonene i «Installer Mac OS X og Apple-programmer på nytt» på side 89.

Du finner informasjon om Diskverktøy og valgene i Diskverktøy i Hjelpesenter, eller ved å åpne Diskverktøy (i Verktøy-mappen i Launchpad) og velge Hjelp > Diskverktøy-hjelp.

Gjenopprette informasjon ved hjelp av en Time Machine-sikkerhetskopi

Hvis du har opprettet en Time Machine-sikkerhetskopi, kan du bruke Gjenopprett-verktøyet til å gjenopprette alt på datamaskinen til slik det var tidligere.

Bruk Time Machine-sikkerhetskopien bare til å gjenopprette informasjon til datamaskinen som er kilden for sikkerhetskopien. Hvis du vil overføre informasjon til en ny datamaskin, bruker du Overføringsassistent.

- 1 Hvis sikkerhetskopien er på en Time Capsule-enhet, må du forsikre deg om at Mac Pro-maskinen er koblet til det samme Ethernet- eller Wi-Fi-nettverket. (Hvis du vil koble til et Wi-Fi-nettverk, følger du instruksjonene på side 88.)
- 2 Fra «Mac OS X-verktøy»-panelet markerer du «Gjenopprette objekter fra en Time Machine-sikkerhetskopi» og klikker på Fortsett.
- 3 Marker disken som inneholder Time Machine-sikkerhetskopien, og følg instruksjonene på skjermen.

Installer Mac OS X og Apple-programmer på nytt

Det kan skje at du må du installere Mac OS X og Apple-programmer på nytt. Du kan installere på nytt og samtidig beholde filene og innstillingene dine.

Viktig: Med programmet Mac OS X-verktøy kan du reinstallere og gjenopprette Mac OS X Lion Server-programvare hvis det er installert på Mac Pro-maskinen.

- 1 Forsikre deg om at Mac Pro-maskinen er koblet til Internett via et Ethernet- eller Wi-Fi-nettverk. (Hvis du vil koble til et Wi-Fi-nettverk, følger du instruksjonene på side 88.)
- 2 I panelet Mac OS X-verktøy markerer du Installer Mac OS X på nytt og klikker på Fortsett.
- 3 Når du blir bedt om å velge en disk, markerer du disken der Mac OS X er installert (vanligvis den eneste som er tilgjengelig).

4 Hvis du vil installere annen programvare, klikker du på Tilpass.

5 Klikk på Installer.

Du kan installere Mac OS X uten å slette innholdet på disken, slik at filene og innstillingene dine bevares. Du kan også slette innholdet på disken først, noe som sletter alle data og klargjør maskinen for ny installering av Mac OS X og Apple-programmer.

Når du har installert Mac OS X på nytt, kan du gå til Mac App Store og laste ned programmene som fulgte med Mac mini-maskinen, og andre apper du har kjøpt fra Mac App Store.

Viktig: Apple anbefaler at du sikkerhetskopierer dataene på disken før du gjenoppretter programvare. Apple er ikke ansvarlig for data som går tapt.

Gjenopprette maskinen til de opprinnelige innstillingene

Når du gjenoppretter datamaskinen til de opprinnelige innstillingene, slettes alt på datamaskinen (brukerkontoene, nettverksinnstillingene og alle filer og mapper). Før du gjenoppretter, bør du sikkerhetskopiere filer du vil beholde, ved å kopiere dem til en annen disk. Skriv ned nettverksinnstillingene fra Nettverk-valgpanelet for å gjøre det enklere å koble til igjen etter at du har installert Mac OS X på nytt.

- 1 Forsikre deg om at maskinen er koblet til Internett via et Ethernet- eller Wi-Fi-nettverk. (Hvis du vil koble til et Wi-Fi-nettverk, følger du instruksjonene på side 88.)
- 2 I «Mac OS X-verktøy»-panelet markerer du Diskverktøy og klikker på Fortsett.
- 3 Marker disken i listen til venstre, og klikk deretter på Slett-fanen.
- 4 Velg Mac OS Extended (journalført) fra Format-lokalmenyen, skriv inn et navn for disken, og klikk deretter på Slett.
- 5 Når innholdet på disken er slettet, velger du Diskverktøy > Avslutt Diskverktøy.

- 6 I panelet Mac OS X-verktøy markerer du Installer Mac OS X på nytt og klikker på Fortsett.
- 7 Hvis du vil installere Mac OS X og Apple-programmer på nytt, følger du instruksjonene i Mac OS X-installereren.

Når du har gjenopprettet Mac OS X og Apple-programmene, kan du velge å gjenopprette andre data og programmer fra en Time Machine-sikkerhetskopi.

Finne ut om det har oppstått et maskinvareproblem

Hvis du tror det kan være et maskinvareproblem, bruker du programmet Apple Hardware Test for å finne ut om det er problemer med noen av komponentene i Mac Pro.

Slik bruker du Apple Hardware Test:

- 1 Koble alle eksterne enheter, bortsett fra skjermen, tastaturet og musen, fra Mac Pro-maskinen. Hvis du har en Ethernet-kabel koblet til maskinen, kobler du den fra.
- 2 Start Mac Pro-maskinen på nytt mens du holder nede «D»-tasten.
- 3 Når Apple Hardware Test-vinduet vises, velger du språket du vil bruke.
- 4 Trykk på returtasten, eller klikk på høyrepilknappen.
- 5 Når hovedskjermen for Apple Hardware Test vises etter omtrent 45 sekunder, gå du videre ved å følge instruksjonene på skjermen.
- 6 Hvis Apple Hardware Test finner et problem, vises det en feilkode. Skriv ned feilkoden før du benytter deg av supporttilbud. Hvis Apple Hardware Test ikke finner noe problem, er det mulig at problemet er programvarerelatert.

Holde programvaren oppdatert

Du kan koble maskinen til Internett og automatisk laste ned og installere de nyeste oppdateringene, driverne og andre forbedringer fra Apple.

Når du er koblet til Internett, kontrollerer Programvareoppdatering kontakt om det finnes tilgjengelige programvareoppdateringer for maskinen din. Du kan stille inn Mac Pro-maskinen slik at den søker etter oppdateringer med jevne mellomrom. Når oppdateringer blir funnet, kan du laste dem ned og installere dem.

Slik kontrollerer du om det finnes oppdatert programvare:

- 1 Velg Apple (🍏) > Programvareoppdatering.
- 2 Følg instruksjonene som vises på skjermen.
 - Du finner mer informasjon ved å søke etter «Programvareoppdatering» i Hjelpsenters.
 - Du finner den nyeste informasjonen om Mac OS X på Apples nettsted for Mac OS X på www.apple.com/no/macosex.

Problemer med Wi-Fi-kommunikasjon

Hvis du har problemer med Wi-Fi-kommunikasjon:

- Kontroller at du har stilt inn programvaren i henhold til instruksjonene som fulgte med basestasjonen.
- Kontroller at maskinen eller nettverket du forsøker å koble til, er i gang og har tilgangspunkt for trådløs tilkobling.
- Kontroller at Mac Pro-maskinen er innenfor rekkevidden til den andre maskinen eller nettverkets tilgangspunkt. Elektroniske enheter eller metallstrukturer i nærheten kan føre til forstyrrelser i den trådløse kommunikasjonen og redusere rekkevidden. I noen tilfeller kan du få en bedre forbindelse hvis du flytter eller snur på maskinen.

- Forsikre deg om at sidepanelet er lukket (følg instruksjonene som starter på side 80) og at PCI-portdekslene er på plass (les «Sette inn PCI Express-kort» på side 74). Mottaks kvaliteten for antennen reduseres når Mac Pro-maskinen ikke er lukket på riktig måte.
- Kontroller Wi-Fi-signalnivået. Det kan være opptil fire streker i Wi-Fi-symbolet (📶) i menylinjen.
- Hvis du vil ha mer informasjon om Wi-Fi, velger du Hjelp > Hjelpsenters og søker etter «Wi-Fi». Les også instruksjonene som fulgte med den trådløse enheten.

Problemer med skjermen

MERKNAD: Hvis du har problemer med en Apple-skjerm og ikke noe av det du finner i denne håndboken løser problemene dine, bør du kontakte en Apple-autorisert serviceleverandør eller Apple, som vil kunne hjelpe deg. Hvis du forsøker å reparere skjermen selv og i prosessen skader skjermen, dekkes ikke dette av den begrensede garantien for skjermen. Kontakt en Apple-autorisert forhandler eller en Apple-autorisert serviceleverandør hvis du vil ha mer informasjon om dette eller andre garantispørsmål.

Hvis det ikke vises noe på skjermen.

- Forsikre deg om at datamaskinen er slått på og, hvis skjermen har en på/av-knapp, at skjermen er slått på.
- Kontroller at kablene er koblet til maskinen og skjermen på riktig måte.
- Hvis grafikkortet har en intern strømkabel, forsikrer du deg om at det er tilkoblet kortet og hovedkortet.
- Kontroller at maskinen ikke er i dvalemodus. Trykk på på/av-knappen eller en hvilken som helst tast for å se om maskinen vekkes fra dvalemodus.

- Kontroller at innstillingene for lysstyrke og kontrast er riktige. Bruk lysstyrketastene på Apple-tastaturet. Enkelte skjermer har lysstyrke- og kontrastkontroller på eller under framsiden eller på siden.
- Nullstill PRAM ved å starte maskinen på nytt mens du holder nede Kommando- (⌘), Tilvalg-, P- og R-tastene. Slipp opp tastene når du hører oppstartlyden for andre gang.

Hvis skjermbildet er mørkt eller flimrer.

- Juster innstillingene for lysstyrke og kontrast. Bruk lysstyrketastene på Apple-tastaturet. Enkelte skjermer har også lysstyrke- og kontrastkontroller på eller under framsiden. Det kan også være mulig å justere lysstyrke og kontrast ved hjelp av Skjermer-panelet i Systemvalg.
- Kalibrer skjermen ved å velge Apple (🍏) > Systemvalg. Klikk på Skjermer, velg Farger og klikk på Kalibrer. Hvis du vil vite mer om farger og skjermen din, finner du informasjon i Hjelpesenter.
- Flimringen kan skyldes forstyrrelser fra en strømkilde i nærheten, for eksempel et lysstoffrør eller en elektrisk enhet som en radio, en mikrobølgeovn eller en annen datamaskin. Forsøk å flytte på de elektriske enhetene, eller flytt maskinen og skjermen.

Hvis det ikke vises farger på skjermen, eller fargene ikke ser riktige ut.

- Kontroller at skjermen er riktig koblet til maskinen.
- Kalibrer skjermen slik det beskrives på «Hvis skjermbildet er mørkt eller flimrer.» på side 94.

Hvis symbolene på skrivebordet endrer plassering når du endrer på skjermopløsningen

Endring av skjermopløsningen påvirker hvordan informasjon vises på skjermen. Det er mulig at operativsystemet plasserer symbolene på nytt når du har endret skjermopløsning.

Hvis skjermen «fryser».

- Tving programmet som har «frosset», til å avslutte. Hold nede Kommando-tasten (⌘) og Tilvalg-tasten, og trykk på esc-tasten. Marker deretter programmet i listen, og klikk på Avslutt.
- Hvis dette ikke hjelper, kan du tvinge maskinen til å starte på nytt ved å holde inne på/av-knappen (⏻) i 5–6 sekunder til Mac Pro-maskinen slår seg av. Trykk på på/av-knappen (⏻) en gang til for å slå på Mac Pro-maskinen.

Hvis skjermen har et indikatorlys på framsiden og det blinker

På enkelte av Apples flatskjermer kan dette lyset blinke for å varsle om at det har oppstått en feil.

- *Hvis du ser en repeterende sekvens på tre korte lysblink*, betyr det at skjermen mottar signaler med feil videoformat. Kontroller at skjermen er kompatibel med grafikkortet, og at du har installert riktig programvare til skjermen, hvis skjermen ble levert med programvare.
- *Hvis du ser to korte og ett langt lysblink*, betyr det at skjermen har oppdaget et problem med skjermlyskomponenten. Ta kontakt med en Apple-autorisert forhandler eller serviceleverandør.

Problemer med Internett-forbindelsen

Hvis du har problemer med Internett-forbindelsen, kan du utføre trinnene i denne delen. Begynn med Nettverksdiagnostikk.

Slik bruker du Nettverksdiagnostikk:

- 1 Velg Apple (🍏) > Systemvalg.
- 2 Klikk på Nettverk, og klikk deretter på «Hjelp meg» nederst på siden.

- 3 Klikk på Diagnostikk for å åpne Nettverksdiagnostikk.
- 4 Følg instruksjonene som vises på skjermen.

Hvis Nettverksdiagnostikk ikke kan finne og løse problemet, er det mulig at problemet ligger hos Internett-leverandøren du forsøker å koble til, en ekstern enhet du bruker i tilkoblingsprosessen, eller tjeneren du forsøker å få tilgang til. Du kan også utføre trinnene i neste del.

Internett-tilkobling via DSL- eller kabelmodem eller lokalnettverk

Forsikre deg om at alle modemkabler er ordentlig koblet til, inkludert strømkabelen, kabelen fra modemmet til datamaskinen og kabelen fra modemmet til vegguttaket. Kontroller kabler og strømforsyningen til Ethernet-huber og -rutere.

Slå DSL- eller kabelmodemet av, og slå det på igjen. Noen Internett-leverandører anbefaler at du kobler modemmet fra strømnettet ved å trekke støpselet ut av strømuttaket. Hvis modemmet har en nullstillingsknapp, trykker du på den enten før du slår modemmet av eller etter at du har slått det på igjen.

PPPoE-tilkobling

Hvis du ikke klarer å koble til Internett-leverandøren ved hjelp av PPPoE, forsikrer du deg om at riktig informasjon er angitt i Nettverk-valgpanelet.

Slik skriver du inn PPPoE -innstillinger:

- 1 Velg Apple (🍏) > Systemvalg.
- 2 Klikk på Nettverk.
- 3 Klikk på Legg til (+) nederst i listen over nettverkstilkoblingstjenester, og velg PPPoE fra Grensesnitt-lokalmenyen.
- 4 Velg et grensesnitt for PPPoE-tjenesten fra Ethernet-lokalmenyen.

Velg Ethernet hvis du kobler maskinen til et kablet nettverk. Velg Wi-Fi hvis du kobler maskinen til et trådløst nettverk.

- 5 Klikk på Opprett.
- 6 Skriv inn informasjonen som du fikk fra tjenesteleverandøren, som kontonavn, passord og PPPoE-tjenestenavn (hvis tjenesteleverandøren krever det).
- 7 Klikk på Ta i bruk for å aktivere innstillingene.

Nettverkstilkobling

Forsikre deg om at Ethernet-kabelen er koblet til maskinen og nettverket. Kontroller kablene og strømforsyningene til Ethernet-huber og -rutere.

Hvis du har to eller flere maskiner som deler en Internett-forbindelse, bør du forsikre deg om at nettverket er riktig satt opp. Du må finne ut om Internett-leverandøren gir ut kun én IP-adresse eller én IP-adresse for hver datamaskin.

Hvis kun én IP-adresse er i bruk, må du ha en ruter som kan dele forbindelsen. Slik deling kalles NAT (Network Address Translation). Hvis du trenger informasjon om innstillinger, finner du det i dokumentasjonen som fulgte med ruterens, eller du kan spørre den som satte opp nettverket du bruker. Du kan dele én IP-adresse mellom flere maskiner ved hjelp av en AirPort-basestasjon.

Hvis du vil ha informasjon om hvordan du bruker en AirPort-basestasjon, går du til Hjelpesenter eller til supportnettstedet for AirPort på www.apple.com/no/support/airport.

Hvis tipsene over ikke er til hjelp, tar du kontakt med Internett-leverandøren eller nettverksadministratoren.

Bytte ut Apple Magic Mouse-batteriene

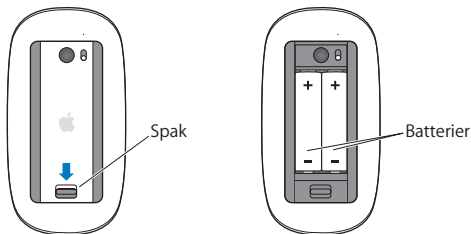
Apple Magic Mouse leveres med to AA-batterier installert. Du kan bytte dem ut med alkaliske eller oppladbare AA-batterier eller AA-litumbatterier.

Oppbevar batteriplassdekslet og batteriene slik at de ikke er tilgjengelige for små barn.

ADVARSEL: Når du bytter batterier, må du bytte alle samtidig. Ikke bruk gamle batterier sammen med nye batterier eller bland ulike batterityper (bland for eksempel ikke alkaline-batterier og litumbatterier). Batterier må aldri åpnes eller stikkes hull på, settes inn feil vei eller utsettes for flammer, høye temperaturer eller vann. Oppbevar batteriene på et sted der barn ikke kan få tak i dem.

Slik bytter du ut batteriene i Apple Magic Mouse:

- 1 Skyv på på/av-bryteren på undersiden av musen for å slå den av.
- 2 Åpne batteridekslet, og legg til det side.



- 3 Sett inn batteriene med plusspolen (+) vendt oppover, som vist i illustrasjonen.
- 4 Sett dekslet tilbake på plass, og snu musen.

Det er mulig du må klikke på Apple Magic Mouse en gang for å opprette en forbindelse til Mac Pro-maskinen.

Hvis du vil sjekke batteristatusen, skyver du på/av-bryteren for å slå på musen. Hvis indikatorlyset ikke lyser, er det mulig du må bytte ut batteriene. Du kan kontrollere batterinivået i Mus-valgpanelet. Velg Apple-menyen (🍏) > Systemvalg, og klikk på Mus. Batterinivået vises nederst til venstre.

Øke Ethernet-ytelsen

Maskinen yter best når Ethernet-porten den bruker, er stilt inn til å autoforhandle (auto-negotiate). Nettverksadministratoren vet hvordan slike innstillinger angis.

Merk: Hvis du får tilkoblingsproblemer i nettverket, kontrollerer du at nettverkssvitsjen er stilt inn til å autoforhandle, hvis det er mulig. Hvis svitsjens port ikke er innstilt til autoforhandling, finner maskinen riktig hastighet, men vil overføre kun med halv dupleks. Hvis svitsjens port på den andre siden av koblingen er innstilt til full dupleks, kan det oppstå mange forsinkelser. Hvis det ikke er mulig å stille inn svitsjen til autoforhandling, setter du svitsjens port til halv dupleks. Hvis du vil vite mer om dette, kan du lese i dokumentasjonen som fulgte med Ethernet-svitsjen.

Service, support og mer informasjon

Hvis Mac Pro-maskinen trenger service, kontakter du Apple eller leverer den til en Apple-autorisert serviceleverandør. Du kan finne mer informasjon om Mac Pro-maskinen på Internett, i den skjermbaserte hjelpen, Systeminformasjon og Apple Hardware Test.

Informasjon på Internett

Du finner mer informasjon om service og support på www.apple.com/no/support. Velg landet du bor i, fra lokalmenyen. Du kan søke i AppleCare Knowledge Base, se etter programvareoppdateringer og få hjelp på Apples diskusjonsforumer.

Skjermbasert hjelp

I Hjelpesenter finner du svar på vanlige spørsmål samt instruksjoner og problemløsningsinformasjon. I Finder velger du Hjelp > Hjelpesenter.

Systeminformasjon

Du finner informasjon om maskinen ved hjelp av Systeminformasjon. Systeminformasjon viser informasjon om maskinvare og programvare, serienummeret og operativsystemversjon, hvor mye hukommelse som er installert, og mye mer. Hvis du vil åpne Systeminformasjon, velger du Apple (🍏) > Om denne maskinen fra menylinjen, og deretter klikker du på Mer info.

Apple Hardware Test

Du kan bruke Apple Hardware Test til å kontrollere om det finnes maskinvarefeil på Mac Pro-maskinen. Hvis du vil ha mer informasjon, leser du «Finne ut om det har oppstått et maskinvareproblem» på side 91.

AppleCare service og support

Mac Pro-maskinen leveres med 90 dagers teknisk support og ett års garanti mot maskinvarefeil. Maskinvarefeil utbedres på et Apple-autorisert verksted, for eksempel hos en Apple-autorisert serviceleverandør. Du kan utvide dekningen ved å kjøpe AppleCare Protection Plan. Hvis du vil vite mer, går du til www.apple.com/no/support/products eller nettstedet som gjelder for landet ditt (se tabellen).

Hvis du trenger hjelp, kan AppleCare-supportpersonalet hjelpe deg med å installere og starte programmer og grunnleggende problemløsning. Ring telefonnummeret til ditt nærmeste supportcenter (de første 90 dagene er gratis). Ha kjøpsdatoen og serienummeret for Mac Pro-maskinen klart når du ringer.

Merk: De 90 dagene med gratis telefonsupport beregnes fra kjøpsdatoen. Telefonavgifter kan komme i tillegg.

Land	Telefonnummer	Nettsted
Danmark	(45) 70 10 20 07	www.apple.com/dk/support
Finland	(358) 0800 96162	www.apple.com/fi/support
Nederland	(31) 0900 7777 703	www.apple.com/nl/support
Norge	(47) 815 00 158	www.apple.com/no/support
Sverige	(46) 0771 199 519	www.apple.com/se/support

Telefonnumre kan bli endret, og lokale telefontakster kan komme i tillegg. Du finner en fullstendig liste på Internett:

www.apple.com/support/contact/phone_contacts.html

Finne serienummeret på maskinen

Du finner Mac Pro-maskinens serienummer på et av disse stedene:

- Velg Apple (🍏) fra menylinjen og velg deretter Om denne maskinen. Klikk på versjonsnummeret under ordene «Mac OS X» for å veksle mellom Mac OS X-versjonsnummeret, byggversjonen og serienummeret.
- Åpne Systeminformasjon (i Verktøy-mappen i Launchpad).
- Se på konfigurasjonsetiketten, som finnes på baksiden av Mac Pro-maskinen ved videoportene.

5

Under panseret

www.apple.com/no/macpro

Hjelpesenter  Systeminformasjon

I denne delen finner du de tekniske spesifikasjonene for Mac Pro-maskinen.

Spesifikasjoner

I Systemprofil finner du detaljert informasjon om Mac Pro-maskinen, inkludert hvor mye hukommelse som er installert, størrelsen på harddisken, enheter som er koblet til, og serienummeret på maskinen. Hvis du vil åpne Systeminformasjon, velger du Apple (🍏) > Om denne maskinen fra menylinjen, og deretter klikker du på Mer info.

Spesifikasjoner for prosessor og hukommelse

Quad-core Mac Pro

- Én Quad-Core Intel-prosessor i Xeon-serien
- 8 MB delt nivå 3-buffert per prosessor
- 1066 MHz DDR3 ECC SDRAM

6-core Mac Pro

- Én 6-core Intel-prosessor i Xeon-serien
- 12 MB delt nivå 3-buffert per prosessor
- 1333 MHz DDR3 ECC SDRAM

8-core Mac Pro

- To Quad-Core Intel-prosessorer i Xeon-serien
- 12 MB delt nivå 3-buffert per prosessor
- 1066 MHz DDR3 ECC SDRAM

12-core Mac Pro

- To 6-core Intel-prosessorer i Xeon-serien
- 12 MB delt nivå 3-buffert per prosessor
- 1333 MHz DDR3 ECC SDRAM

RAM (Random-access memory)

- UDIMM-moduler (Unbuffered dual inline memory modules)
- PC3-10600E, 1333 MHz, DDR3 SDRAM UDIMM-moduler (hukommelsen fungerer på 1066 MHz eller 1333 MHz, avhengig av prosessor)
- DIMM-plasser
 - Fire plasser tilgjengelig i Mac Pro-maskiner med én prosessor
 - Åtte plasser tilgjengelig i Mac Pro-maskiner med to prosessorer
- Feilkorrigeringskode (ECC)
- 72-bits brede, 240-pinners ECC-moduler
- Maksimum 36 integrerte hukommelseskretser per ECC-UDIMM
- Må oppfylle JEDEC-spesifikasjonen (les «Installere hukommelse» på side 43)
- Uten paritet

Grafikkort

PCI Express 2.0-grafikkort med én «dual-link» DVI-kontakt (DVI = Digital Visual Interfacel) og to Mini DisplayPort-kontakter.

Lyd ut for Mini DisplayPort:

- Opp til 8-kanals (7.1), 24-bitslyd ved maksimal samplingsfrekvens på 192 kHz

Moduser for videovisning

Hvis du vil finne tekniske spesifikasjoner for skjermen:

- *Apple-skjermer:* Gå til www.apple.com/no/displays

Lagring

- Fire uavhengige 3,5-tommers harddiskplasser på 3 Gb/s med kabelfritt system for direkte tilkobling av Serial ATA-harddisker (SATA)
 - *Type:* SATA 3 Gb/s
 - *Plassbredde:* 10,2 cm (3,9 tommer)
 - *Plassdybde:* 14,7 cm (5,7 tommer)
 - *Plasshøyde:* 25,4 mm (1,0 tommer)
- Fire interne bærere for optiske stasjoner (kan konfigureres med SSD-harddisker på 2,5 tommer, som leveres med harddiskadaptere tiltenkt for installering i bærerne på 3,5 tommer)

PCI Express-utvidelser

- Fire fullengdes PCI Express-utvidelsesplasser (grafikkortet er installert i plass 1)
 - Plass 1 og 2 er PCI Express 2.0-plasser med 16x-hastighet
 - Plass 3 og 4 er PCI Express 2.0-plasser med 4x-hastighet
- Alle fire plassene har støtte for 16-sporskort
- Maksimalt 300 watt for alle PCI Express-plassene til sammen

Spesifikasjoner for SuperDrive-stasjonen (DVD±R DL/DVD±RW/CD-RW)

- *Platestørrelser som støttes:* 12 og 8 cm

- *Dataformater:*

- CD-ROM
- CD-Audio
- CD-R
- CD-RW
- CD-I
- CD-I Bridge
- CD Extended
- CD Mixed Mode
- Photo CD
- Video CD
- Enhanced CD
- DVD-Video
- DVD±R
- DVD±RW
- DVD±R DL

USB-spesifikasjoner

- Støtte for USB 2.0 og 1.1 (USB = Universal Serial Bus)
- Sju eksterne USB type A-porter
 - To USB 2.0-porter på framsiden
 - Tre USB 2.0-porter på baksiden
 - To USB 2.0-porter på Apple-tastaturet
- Hver USB-port (på framsiden og på baksiden) har en separat USB-kanal på 480 Mbit/s
- 500 milliamperere (mA) tilgjengelig for totalt 1,5 A bak og 1,0 A foran

FireWire-spesifikasjoner

- *Fire eksterne FireWire-porter:* To FireWire 800-porter (9-pinnere) på framsiden og to på baksiden
- *Dataoverføringshastighet:* 100, 200, 400 og 800 Mbit/s

Effekt

- *Utgangsspenning:* Omtrent 12 V
- *Utgangseffekt:* Opptil maksimalt 28 watt for alle 4 porter eller 12 watt per port

Ethernet-spesifikasjoner

- IEEE 802.3-kompatibel
- *Maksimal kabellengde:* 100 meter
- *Kontakt:* RJ-45 for 10Base-T, 100Base-TX og 1000Base-T
- *Media, 10Base-T:* Kategori (CAT) 3 eller høyere UTP på 2 par på opptil 100 m
- *Media, 100Base-TX:* CAT 5e UTP på 2 par på opptil 100 m
- *Media, 1000Base-T:* CAT 5e UTP på 4 par på opptil 100 m

- *Kanalhastigheter*: IEEE-autogjenkjenning av 10Base-T, 100Base-TX og 1000Base-T

Bluetooth 2.1+EDR-spesifikasjoner

- *Hastighet for trådløs dataoverføring*: Opptil 3 Mbit/s
- *Rekkevidde*: Opptil 10 meter (dataoverføringshastigheter kan variere avhengig av forholdene på bruksstedet)
- *Frekvensbånd*: 2,4 GHz (gigahertz)

Spesifikasjoner for AirPort Extreme-kortet

- *Frekvensbånd*: 2,4 og 5 GHz (gigahertz)
- *Radio ut-effekt*: 20 dBm (nominelt)

Kompatibilitet

- 802.11a, b, g og n

Spesifikasjoner for optisk digital lyd

- *Dataformat*: Sony/Phillips Digital Interface-protokoll (S/PDIF) (IEC60958-3)
- *Kontakttype*: TOSLINK optisk (IEC60874-17)
- *Bits per sample*: 16-, 20- eller 24-bits

Optisk digital lydutgang

Basert på en normal situasjon med avspilling av en 1 KHz, 0 dBFS 24-bits sinuskurve med 44,1 kHz samplingsfrekvens ut, hvis ikke annet er angitt nedenfor.

- *Samplingsfrekvens ut*: 44,1 kHz, 48 kHz eller 96 kHz
- *SNR (Signal-to-noise ratio)*: Mer enn 130 dB
- *Total harmonisk forvrengning + støy*: Mindre enn -130 dB (0,00003 prosent)

Optisk digital lydinnang

Basert på en normal situasjon med avspilling av en 1 KHz, 0 dBFS 24-bits sinuskurve, hvis ikke annet er angitt nedenfor.

- *Samplingsfrekvens inn*: 44,1 kHz, 48 kHz eller 96 kHz
- *SNR (Signal-to-noise ratio)*: Mer enn 130 dB
- *Total harmonisk forvrengning + støy*: Mindre enn -130 dB (0,00003 prosent)

Spesifikasjoner for analog lyd

- *Samplingsfrekvens*: 44,1 kHz, 48 kHz eller 96 kHz
- *Kontakttype*: 1/8-tommers minijack
- *Bits per sample*: 16-, 20- eller 24-bits
- *Frekvensrespons*: 20 Hz til 20 kHz, +0,5 dB/-3 dB

Analog lyd ut ved bruk av hodetelefonutgangen (normale verdier)

Basert på en normal situasjon med avspilling av en 1 KHz, -3 dBFS 24-bits sinuskurve med 44,1 kHz samplingsfrekvens ut til 150 ohm, hvis ikke annet er angitt nedenfor.

- *Utgangsspenning*: 1,3 volt (RMS) (V_{rms}) (+4,5 dBu)
- *Utgangsimpedanse*: 55 ohm
- *Utgangseffekt*: 53 milliwatt (mW) på 32 ohm
- *SNR (Signal-to-noise ratio)*: Mer enn 90 dB
- *Total harmonisk forvrengning + støy*: Mindre enn -70 dB (0,03 prosent)
- *Kanalseparasjon*: Mer enn 50 dB

Analog linjeinngang (normale verdier)

Basert på en normal situasjon med avspilling av en 1 KHz, -3 dBFS 24-bits sinuskurve med 44,1 kHz samplingsfrekvens ut, hvis ikke annet er angitt nedenfor.

- *Maksimal inngangsspenning:* $2 V_{\text{rms}}$ (+8,2 dBu)
- *Inngangsimpedanse:* Mer enn 17 kilohm
- *SNR (Signal-to-noise ratio):* Mer enn 90 dB
- *Total harmonisk forvrengning + støy:* Mindre enn -85 dB (0,006 prosent)
- *Kanalseparasjon:* Mer enn 85 dB

Analog linjeutgang (normale verdier)

Basert på en normal situasjon med avspilling av en 1 KHz, -3 dBFS 24-bits sinuskurve med 44,1 kHz samplingsfrekvens ut til 100 kilohm, hvis ikke annet er angitt nedenfor.

- *Utgangsspenning:* $2 V_{\text{rms}}$ (+8,2 dBu)
- *Utgangsimpedanse:* 33 ohm
- *SNR (Signal-to-noise ratio):* Mer enn 90 dB
- *Total harmonisk forvrengning + støy:* Mindre enn -85 dB (0,006 prosent)
- *Kanalseparasjon:* Mer enn 85 dB

Ekstern mikrofontilkobling via hodetelefonutgangen (typiske verdier)

Basert på en normal situasjon med avspilling av en sinuskurve på 1 kHz og $28 \text{ mV}_{\text{rms}}$ med 44,1 kHz samplingsfrekvens inn, 24-bits sampling, hvis ikke annet er oppgitt nedenfor.

- *Maksimal inngangsspenning:* $39 \text{ mV}_{\text{rms}}$ (-26 dBu)
- *Inngangsimpedanse:* Mer enn 1 kilohm
- *SNR (Signal-to-noise ratio):* Mer enn 60 dB

- *Total harmonisk forvrengning + støy:* Mindre enn -60 dB (0,1 prosent)
- *Frekvensrespons:* 100 Hz til 8,2 kHz, +0,5 dB/-3 dB

Strømforsyning

Nettspenning

- *Spenningsområder:* 100–240 V vekselstrøm (AC)
- *Strømstyrke:* Maksimalt 12 A (lavspenningsområde) eller 5 A (høyspenningsområde)
- *Frekvens:* 50–60 Hz en-faset

Strømkraft for utvidelseskort og ekstraplaster

Utvidelseskort

Det kombinerte, maksimale strømforbruket for alle fire PCI Express-plasser bør ikke overskride 300 watt (W).

USB-enheter:

Hver av maskinens innebygde USB-porter er tildelt 500 mA.

FireWire-enheter

Maskinens FireWire-porter kan yte opptil 28 W totalt.

Maskinens klokke og batteri

Maskinen har spesialtilpassede CMOS-kretser med batteri med lang levetid.

Batteri

Bruk et 3-volts BR 2032-litiumbatteri (les «Bytte det interne batteriet» på side 79).

Størrelse, vekt og krav til omgivelsene

Størrelse

- *Vekt:* 39,9 lbs. 18,1 kg
Vekten avhenger av konfigurasjon. Vekten over er for en basiskonfigurasjon og kan være høyere hvis tilleggsutstyr er installert.
- *Høyde:* 51,1 cm
- *Bredde:* 20,6 cm
- *Dybde:* 47,5 cm

Krav til omgivelsene

- *Brukstemperatur:* 10 til 35 °C
- *Oppbevaringstemperatur:* -40 til 47 °C
- *Relativ luftfuktighet:* 5 til 95 % (ikke-kondenserende)
- *Maksimal høyde over havet:* 3048 meter

6

Sist, men ikke minst

www.apple.com/no/environment

Hjelpesenter

Dette kapitlet inneholder viktig informasjon om sikkerhet, vedlikehold og helse ved bruk av Mac Pro-maskinen og skjermen.

For din egen sikkerhet og for å beskytte utstyret, bør du følge disse instruksjonene når du bruker, rengjør og håndterer Mac Pro-maskinen. Ha disse instruksjonene lett tilgjengelig slik at du og andre kan lese dem.

MERKNAD: Feil oppbevaring eller bruk av datamaskinen kan gjøre produktgarantien ugyldig.

Viktig sikkerhetsinformasjon

ADVARSEL: Hvis du ikke følger disse sikkerhetsinstruksjonene, kan det føre til brann, støt eller andre skader på person og utstyr.

Den eneste måten du kan koble strømmen helt fra Mac Pro-maskinen på, er ved å koble fra strømkabelen. Hvis du skal koble strømmen fullstendig fra skjermen, må du koble skjermens strømkabel fra maskinen eller strømuttaket. Forsikre deg om at minst en av endene på enhetens strømkabel kan nås slik at du kan koble fra maskinen eller skjermen når det er nødvendig.

Du bør alltid ta følgende forholdsregler.

Koble strømkabelen fra maskinen eller skjermen (ved å trekke i støpselet, ikke i kabelen), og koble fra telefonkabelen hvis en av følgende situasjoner oppstår:

- Strømkabelen eller -kontakten blir ødelagt
- Du søler noe inn i maskinen

- Maskinen er blitt utsatt for søl, regn, væske og annen fuktighet
- Maskinen eller skjermen har falt i gulvet eller kabinettet har blitt skadet på annen måte
- Du mener at maskinen trenger service eller reparasjon
- Du vil rengjøre maskinens kabinett eller skjerm

Hvis du har tenkt å lagre maskinen over en lengre periode, tar du ut batteriet.

Hvis du vil levere maskinen inn til reparasjon eller har garantispørsmål, kontakter du en Apple-autorisert serviceleverandør eller Apple. Les «Service, support og mer informasjon» på side 99.

Generelt vedlikehold

Hvis du har behov for å rengjøre maskinen eller skjermen utover å tørke av dem med en ren klut, gjør du følgende:

- 1 Slå av skjermen og maskinen.
- 2 Koble strømkabelen fra veggkontakten eller flerkontakten. Hvis skjermen har en strømkabel koblet til en veggkontakt, kobler du fra den denne også.
- 3 Koble skjermkablene fra maskinen.
- 4 Rengjør skjermen med en myk, lofri klut som eventuelt er lett fuktet med mildt såpevann.

ADVARSEL: Spray ikke væske direkte på skjermen. Hvis det drypper væske inn i skjermen, kan det forårsake elektrisk støt.

- 5 Rengjør maskinens kabinett eller skjermens overflate med en myk, lofri klut som eventuelt er lett fuktet med vann.

MERKNAD: Ikke bruk løsemidler, alkohol, rengjøringsmiddel på sprayboks eller andre stoffer/midler som kan ødelegge overflatene.

Beskytte den optiske stasjonen

Slik sørger du for at den optiske stasjonen fungerer riktig:

- Plasser maskinen slik at stasjonsskuffen kan åpnes uten hindringer.
- Lukk skuffen når stasjonen ikke er i bruk.
- Ikke plasser noe annet enn plater i skuffen.
- Ikke berør linsen i stasjonen med fingrene. Ikke tørk av linsen med papir eller andre materialer du har i huset. Hvis linsen må renses, får du kjøpt det riktige utstyret fra en Apple-autorisert serviceleverandør.
- Hold maskinen unna vann og fuktighet.

Laserinformasjon for optisk stasjon

For din egen sikkerhets skyld bør den optiske stasjonen kun repareres av en Apple-autorisert serviceleverandør.

ADVARSEL: Hvis du utfører andre justeringer eller handlinger enn det som står angitt i utstyrets brukerhåndbok, kan du bli utsatt for radioaktiv stråling. Den optiske stasjonen i maskinen inneholder en laser som er sikker i vanlig bruk, men som kan skade øynene hvis den tas fra hverandre.

Apple Magic Mouse Class 1 Laser Information

Apple Magic Mouse er et klasse 1-laserprodukt i henhold til IEC60825-1 A1 A2 og 21 CFR 1040.10 og 1040.11 med unntak for avvik i henhold til Laser Notice No. 50 fra 26. juli 2001.

ADVARSEL: Modifikasjoner utført på denne enheten, kan forårsake helseskadelig radioaktiv stråling. For sikkerhets skyld bør du overlate service av utstyret til en Apple-autorisert serviceleverandør.

Lasere av typen klasse 1 er sikker til vanlig bruk i henhold til kravene i IEC 60825-1 og 21 CFR 1040. Det anbefales imidlertid at du ikke retter laseren direkte mot øynene.

Vedlikeholde skjermen

Slik vedlikeholder du skjermen for å sørge for at du har glede av den lenge:

- Ikke trykk på selve skjermen.
- Ikke skriv på skjermen eller berør skjermen med skarpe gjenstander.
- Hvis du ikke skal bruke maskinen på en dag eller to, slår du av maskinen og, hvis skjermen har en på/av-knapp, slår du av skjermen. Du kan også bruke Strømsparing-valgpanelet.

Om ergonomi

Her er tips for et sunt arbeidsmiljø.

Tastatur

Når du bruker tastaturet, skal skuldrene være avslappede. Vinkelen mellom overarmen og underarmen skal være omtrent 90 grader, og hånd og håndledd skal utgjøre en nesten rett linje.

Endre håndstilling ofte, slik at du unngår å bli sliten. Enkelte brukere kan få ubehag i hendene, håndleddene eller armer når de jobber intensivt uten pauser. Hvis du får kroniske smerter eller ubehag i hendene, håndleddene eller armene, må du ta kontakt med en kvalifisert spesialist.

Mus

Plasser musen på samme høyde som tastaturet og innenfor rekkevidde.

Stol

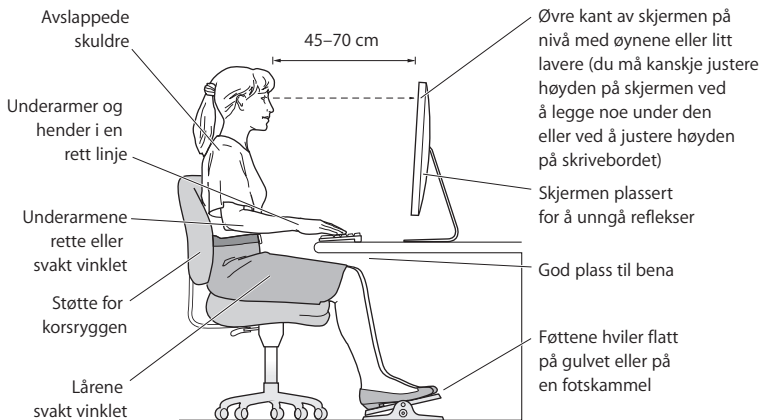
En justerbar stol som gir stabil og behagelig støtte, er best. Juster stolens høyde slik at lår og legger danner er horisontal og føttene hviler flatt på gulvet. Stolens ryggene skal støtte korsryggen. Følg instruksjonene fra produsenten om hvordan du stiller inn stolens ryggene slik at du får best mulig støtte.

Det er mulig at du må justere stolen for å få den riktige vinkelen mellom underarmene og hendene og tastaturet. Hvis dette gjør at du ikke lenger kan sette føttene på gulvet, kan du bruke en fotstøtte med justerbar høyde slik at føttene får støtte. Du kan også senke skrivebordets bordplate og slik fjerne behovet for en fotstøtte. En annen mulighet er å bruke et skrivebord med tastaturbrett som er lavere enn selve bordplaten.

Skjerm

Plasser skjermen slik at skjermens øvre kant er like under øyenivå når du sitter ved tastaturet. Du kjenner selv hvilken avstand til skjermen som er behagelig for deg, men de fleste foretrekker en avstand på 45 til 70 cm.

Plasser skjermen slik at du ser minst mulig refleks og gjenskinn fra lys og vinduer. Hvis det er mulig, kan du bruke et stativ som kan vinkles. Foten gjør det mulig å justere skjermen i den beste visningsvinkelen slik at refleksene fra kilder du ikke kan flytte, blir minst mulig forstyrrende.



Du finner mer informasjon om ergonomi på Internett:

www.apple.com/no/about/ergonomics

Unngå hørselsskader

ADVARSEL: Varige hørselsskader kan oppstå hvis øre- eller hodetelefoner brukes med høyt volum. Over tid kan du venne deg til et høyt lydnivå som kan høres normalt ut for deg, men som likevel kan skade hørselen. Hvis du opplever ringing i ørene eller at tale blir utydelig, slutter du å lytte og får hørselen kontrollert. Jo høyere lyd, jo kortere tid det tar før hørselen kan bli skadet. Hørselseksperter foreslår at du gjør følgende for å beskytte hørselen:

- Begrens tiden du bruker til å lytte til musikk med høyt volum i ørepropper eller hodetelefoner.
- Ikke skru opp volumet for å overdøve støyende omgivelser.
- Slå ned volumet hvis du ikke kan høre andre som snakker i nærheten.

Apple og miljøet

Apple Inc. erkjenner sitt ansvar for å begrense de miljømessige konsekvensene av firmaets drift og produkter.

Du finner mer informasjon på Internett:

www.apple.com/no/environment

Regulatory Compliance Information

FCC Compliance Statement

This device complies with part 15 of the FCC rules. Operation is subject to the following two conditions: (1) This device may not cause harmful interference, and (2) this device must accept any interference received, including interference that may cause undesired operation. See instructions if interference to radio or television reception is suspected.

Radio and Television Interference

This computer equipment generates, uses, and can radiate radio-frequency energy. If it is not installed and used properly—that is, in strict accordance with Apple's instructions—it may cause interference with radio and television reception.

This equipment has been tested and found to comply with the limits for a Class B digital device in accordance with the specifications in Part 15 of FCC rules. These specifications are designed to provide reasonable protection against such interference in a residential installation. However, there is no guarantee that interference will not occur in a particular installation.

You can determine whether your computer system is causing interference by turning it off. If the interference stops, it was probably caused by the computer or one of the peripheral devices.

If your computer system does cause interference to radio or television reception, try to correct the interference by using one or more of the following measures:

- Turn the television or radio antenna until the interference stops.
- Move the computer to one side or the other of the television or radio.
- Move the computer farther away from the television or radio.
- Plug the computer into an outlet that is on a different circuit from the television or radio. (That is, make certain the computer and the television or radio are on circuits controlled by different circuit breakers or fuses.)

If necessary, consult an Apple Authorized Service Provider or Apple. See the service and support information that came with your Apple product. Or, consult an experienced radio/television technician for additional suggestions.

Important: Changes or modifications to this product not authorized by Apple Inc. could void the EMC compliance and negate your authority to operate the product.

This product has demonstrated EMC compliance under conditions that included the use of compliant peripheral devices and shielded cables between system components. It is important that you use compliant peripheral devices and shielded cables (including Ethernet network cables) between system components to reduce the possibility of causing interference to radios, television sets, and other electronic devices.

Responsible party (contact for FCC matters only):

Apple Inc. Corporate Compliance
1 Infinite Loop, MS 26-A
Cupertino, CA 95014

Wireless Radio Use

This device is restricted to indoor use due to its operation in the 5.15 to 5.25 GHz frequency range to reduce the potential for harmful interference to co-channel Mobile Satellite systems.

Cet appareil doit être utilisé à l'intérieur.

この製品は、周波数帯域 5.18 ~ 5.32 GHz で動作しているときは、屋内においてのみ使用可能です。

Exposure to Radio Frequency Energy

The radiated output power of the AirPort Card in this device is below the FCC and EU radio frequency exposure limits for uncontrolled equipment. This device should be operated with a minimum distance of at least 20 cm between the AirPort Card antennas and a person's body and must not be collocated or operated with any other antenna or transmitter.

FCC Bluetooth Wireless Compliance

The antenna used with this transmitter must not be collocated or operated in conjunction with any other antenna or transmitter subject to the conditions of the FCC Grant.

Canadian Compliance Statement

This device complies with Industry Canada license-exempt RSS standard(s). Operation is subject to the following two conditions: (1) this device may not cause interference, and (2) this device must accept any interference, including interference that may cause undesired operation of the device.

Cet appareil est conforme aux normes CNR exemptes de licence d'Industrie Canada. Le fonctionnement est soumis aux deux conditions suivantes : (1) cet appareil ne doit pas provoquer d'interférences et (2) cet appareil doit accepter toute interférence, y compris celles susceptibles de provoquer un fonctionnement non souhaité de l'appareil.

Bluetooth Industry Canada Statement

This Class B device meets all requirements of the Canadian interference-causing equipment regulations.

Cet appareil numérique de la Class B respecte toutes les exigences du Règlement sur le matériel brouilleur du Canada.

Industry Canada Statement

Complies with the Canadian ICES-003 Class B specifications. Cet appareil numérique de la classe B est conforme à la norme NMB-003 du Canada. This device complies with RSS 210 of Industry Canada.

Bluetooth Europe—EU Declaration of Conformity

This wireless device complies with the R&TTE Directive.

Europe—EU Declaration of Conformity

See www.apple.com/euro/compliance.



Български Apple Inc. декларира, че това Mac Pro е в съответствие със съществените изисквания и другите приложения правила на Директива 1999/5/EC.

Česky Společnost Apple Inc. tímto prohlašuje, že tento Mac Pro je ve shodě se základními požadavky a dalšími příslušnými ustanoveními směrnice 1999/5/ES.

Dansk Undertegnede Apple Inc. erklærer herved, at følgende udstyr Mac Pro overholder de væsentlige krav og øvrige relevante krav i direktiv 1999/5/EF.

Deutsch Hiermit erklärt Apple Inc., dass sich das Mac Pro in Übereinstimmung mit den grundlegenden Anforderungen und den übrigen einschlägigen Bestimmungen der Richtlinie 1999/5/EG befindet.

Eesti Käesolevaga kinnitab Apple Inc., et see Mac Pro vastab direktiivi 1999/5/EÜ põhinõuetele ja nimetatud direktiivist tulenevatele teistele asjakohastele sätetele.

English Hereby, Apple Inc. declares that this Mac Pro is in compliance with the essential requirements and other relevant provisions of Directive 1999/5/EC.

Español Por medio de la presente Apple Inc. declara que este Mac Pro cumple con los requisitos esenciales y cualesquiera otras disposiciones aplicables o exigibles de la Directiva 1999/5/CE.

Ελληνικά Με την παρούσα, η Apple Inc. δηλώνει ότι αυτή η συσκευή Mac Pro συμμορφώνεται προς τις βασικές απαιτήσεις και τις λοιπές σχετικές διατάξεις της Οδηγίας 1999/5/ΕΚ.

Français Par la présente Apple Inc. déclare que l'appareil Mac Pro est conforme aux exigences essentielles et aux autres dispositions pertinentes de la directive 1999/5/CE.

Íslenska Apple Inc. lýsir því hér með yfir að þetta tæki Mac Pro fullnægir lágmarkskröfum og öðrum viðeigandi ákvæðum Evróputilskipunar 1999/5/EC.

Italiano Con la presente Apple Inc. dichiara che questo dispositivo Mac Pro è conforme ai requisiti essenziali ed alle altre disposizioni pertinenti stabilite dalla direttiva 1999/5/CE.

Latviski Ar šo Apple Inc. deklarē, ka Mac Pro ierīce atbilst Direktivas 1999/5/EK būtiskajām prasībām un citiem ar to saistītajiem noteikumiem.

Lietuvių Šiuo „Apple Inc.“ deklaruojama, kad šis Mac Pro atitinka esminius reikalavimus ir kitas 1999/5/EB Direktyvos nuostatas.

Magyar Alulírott, Apple Inc. nyilatkozik, hogy a Mac Pro megfelel a vonatkozó alapvető követelményeknek és az 1999/5/EC irányelv egyéb előírásainak.

Malti Hawnhekk, Apple Inc., jiddikjara li dan Mac Pro jikkonforma mal-htigijiet essenzjali u ma provvedimenti oħrajn rilevanti li hemm fid-Direttiva 1999/5/EC.

Nederlands Hierbij verklaart Apple Inc. dat het toestel Mac Pro in overeenstemming is met de essentiële eisen en de andere bepalingen van richtlijn 1999/5/EG.

Norsk Apple Inc. erklærer herved at dette Mac Pro-apparatet er i samsvar med de grunnleggende kravene og øvrige relevante krav i EU-direktivet 1999/5/EF.

Polski Niniejszym Apple Inc. oświadczają, że ten Mac Pro są zgodne z zasadniczymi wymogami oraz pozostałymi stosownymi postanowieniami Dyrektywy 1999/5/CE.

Português Apple Inc. declara que este dispositivo Mac Pro está em conformidade com os requisitos essenciais e outras disposições da Directiva 1999/5/CE.

Română Prin prezenta, Apple Inc. declară că acest aparat Mac Pro este în conformitate cu cerințele esențiale și cu celelalte prevederi relevante ale Directivei 1999/5/CE.

Slovensko Apple Inc. izjavlja, da je ta Mac Pro skladne z bistvenimi zahtevami in ostalimi ustreznimi določili direktive 1999/5/ES.

Slovensky Apple Inc. týmto vyhlasuje, že toto Mac Pro spĺňa základné požiadavky a všetky príslušné ustanovenia Smernice 1999/5/ES.

Suomi Apple Inc. vakuuttaa täten, että tämä Mac Pro tyyppinen laite on direktiivin 1999/5/EY oleellisten vaatimusten ja sitä koskevien direktiivin muiden ehtojen mukainen.

Svenska Härmed intygar Apple Inc. att denna Mac Pro står i överensstämmelse med de väsentliga egenskapskrav och övriga relevanta bestämmelser som framgår av direktiv 1999/5/EG.

A copy of the EU Declaration of Conformity is available at: www.apple.com/euro/compliance

This equipment can be used in the following countries:

AT	BG	BE	CY	CZ	DK	EE	FI	FR	DE	GR	HU
IE	IT	LV	LT	LU	MT	NL	PL	PT	RO	SK	SL
ES	SE	GB	IS	LI	NO	CH					

Korea Warning Statements

대한민국 규정 및 준수

방통위고시에 따른 고지사항

해당 무선설비는 운용 중 전파혼신 가능성이 있음,
이 기기는 인명안전과 관련된 서비스에 사용할 수 없습니다.

B급 기기(가정용 방송통신기자재)

이 기기는 가정용(B급) 전자파적합기기로서 주로 가정에서 사용하는 것을 목적으로 하며, 모든 지역에서 사용할 수 있습니다.

Singapore Wireless Certification

Complies with
IDA Standards
DB0063

Taiwan Wireless Statements

無線設備的警告聲明

經型式認證合格之低功率射頻電機，非經許可，公司、商號或使用者均不得擅自變更頻率，加大功率或變更原設計之特性及功能。低功率射頻電機之使用不得影響飛航安全及干擾合法通信；經發現有干擾現象時，應立即停用，並改善至無干擾時方得繼續使用。前項合法通信指依電信法規定作業之無線電通信。低功率射頻電機須忍受合法通信或工業、科學及醫療用電波輻射性電機設備之干擾。

如有這 頻率:

於 5.25GHz 至 5.35GHz 區域內操作之
無線設備的警告聲明

工作頻率 5.250 ~ 5.350GHz 該頻段限於室內使用。

Taiwan Class B Statement

Class B 設備的警告聲明

NL

警告

本電池如果更換不正確會有爆炸的危險
請依製造商說明書處理用過之電池

Japan VCCI Class B Statement

情報処理装置等電波障害自主規制について

この装置は、情報処理装置等電波障害自主規制協議会 (VCCI) の基準に基づくクラス B 情報技術装置です。この装置は家庭環境で使用されることを目的としています。この装置がラジオやテレビジョン受信機に近接して使用されると、受信障害を引き起こすことがあります。

取扱説明書に従って正しい取扱をしてください。

Russia



ME67

Informasjon om eksternt USB-modem

Hvis du skal koble Mac Pro-maskinen til en telefonlinje ved hjelp av et eksternt USB-modem, leser du informasjonen om telekommunikasjonsleverandører i dokumentasjonen som fulgte med modemet.

ENERGY STAR® Compliance



As an ENERGY STAR® partner, Apple has determined that standard configurations of this product meet the ENERGY STAR® guidelines for energy efficiency. The ENERGY STAR® program is a partnership with electronic equipment manufacturers to promote energy-efficient products. Reducing energy consumption of products saves money and helps conserve valuable resources.

This computer is shipped with power management enabled with the computer set to sleep after 10 minutes of user inactivity. To wake your computer, click the mouse or press any key on the keyboard.

For more information about ENERGY STAR®, visit: www.energystar.gov

Informasjon om avfallshåndtering og resirkulering



Dette symbolet betyr at produktet må kastes i henhold til gjeldende lokale lover og regler. Når produktet skal kastes, kontakter du Apple eller lokale myndigheter for informasjon om resirkuleringsordninger.

Hvis du vil ha informasjon om Apples resirkuleringsprogram, gå du til www.apple.com/no/recycling.

European Union: Informasjon om avfallshåndtering



Dette symbolet betyr at produktet i henhold til lokale bestemmelser og retningslinjer skal leveres inn separat fra husholdningsavfallet. Når produktet skal kastes, skal det leveres på en av mottaksplassene som lokale myndigheter har bestemt skal ta imot slikt avfall. Enkelte mottaksplasser tar imot produkter uten kostnad. Korrekt avfallshåndtering bevarer naturressursene og sikrer at produktet resirkuleres på en måte som beskytter helse og miljø.

Türkiye

EEE yönetmeliğine (Elektrikli ve Elektronik Eşyalarda Bazı Zararlı Maddelerin Kullanımının Sınırlanılmasına Dair Yönetmelik) uygundur.

Brasil: Informações sobre descarte e reciclagem



O símbolo acima indica que este produto e/ou sua bateria não devem ser descartadas no lixo doméstico. Quando decidir descartar este produto e/ou sua bateria, faça-o de acordo com as leis e diretrizes ambientais locais. Para informações sobre o programa de reciclagem da Apple, pontos de coleta e telefone de informações, visite www.apple.com/br/environment.

Informasjon om avfallshåndtering for batterier

Brukte batterier skal leveres inn som spesialavfall i henhold til gjeldende lokale lover og regler.

Deutschland: Dieses Gerät enthält Batterien. Bitte nicht in den Hausmüll werfen. Entsorgen Sie dieses Gerätes am Ende seines Lebenszyklus entsprechend der maßgeblichen gesetzlichen Regelungen.

Nederlands: Gebruikte batterijen kunnen worden ingeleverd bij de chemokar of in een speciale batterijcontainer voor klein chemisch afval (kca) worden gedeponneerd.

台灣



廢電池請回收

Taiwan Battery Statement

警告：請勿戳刺或焚燒。此電池不含汞。

Chinese Battery Statement

警告：不要刺破或焚燒。該電池不含水銀。

中国

有毒或 有害物质	零部件		
	电路板	附件	键盘 / 鼠标
铅 (Pb)	X	X	X
汞 (Hg)	O	O	O
镉 (Cd)	O	O	O
六价铬 (Cr, VI)	O	O	O
多溴联苯 (PBB)	O	O	O
多溴二苯醚 (PBDE)	O	O	O

O: 表示该有毒有害物质在该部件所有均质材料中的含量均在 SJ/T 11363-2006 规定的限量要求以下。

X: 表示该有毒有害物质至少在该部件的某一均质材料中的含量超出 SJ/T 11363-2006 规定的限量要求。

根据中国电子行业标准 SJ/T11364-2006 和相关的中国政府法规，本产品及其某些内部或外部组件上可能带有环保使用期限标识。取决于组件和组件制造商，产品及其组件上的使用期限标识可能有所不同。组件上的使用期限标识优先于产品上任何与之相冲突的或不同的环保使用期限标识。



 Apple Inc.

© 2011 Apple Inc. Alle rettigheter forbeholdes.

I henhold til opphavsrettlovgivningen kan denne brukerveiledningen ikke kopieres, helt eller delvis, uten skriftlig samtykke fra Apple.

Det er blitt lagt stor vekt på at informasjonen i denne boken skal være mest mulig nøyaktig og korrekt. Apple er ikke ansvarlig for eventuelle trykk- eller skrivefeil.

Apple-logoen er et varemerke for Apple Inc., registrert i USA og andre land. Bruk av «tastaturlogoen» (Tilvalg-A) i kommersiell sammenheng uten skriftlig tillatelse fra Apple, kan utgjøre en overtredelse av opphavsrettlovgivning.

Apple

1 Infinite Loop
Cupertino, CA 95014
408-996-1010
www.apple.com

Apple, Apple-logoen, AirPort, AirPort Extreme, Apple Cinema Display, Finder, FireWire, GarageBand, iLife, iMovie, iPhone, iPhoto, iPod, iTunes, Keynote, Mac, Mac OS, Safari, Spaces, SuperDrive, Time Capsule og Time Machine er varemerker for Apple Inc., registrert i USA og andre land.

FireWire-logoen og iPad er varemerker for Apple Inc.

AppleCare, Apple Store og iTunes Store er tjenestemerker for Apple Inc., registrert i USA og andre land.

App Store er et tjenestemerke for Apple Inc.

Intel, Intel Core og Xeon er varemerker for Intel Corp. i USA og andre land.

Bluetooth-ordmerket og -logoene er registrerte varemerker som eies av Bluetooth SIG, Inc. og når Apple Inc. bruker merkene, er det under lisens.

Dette produktet inneholder programvare utviklet av University of California, Berkeley, FreeBSD, Inc., NetBSD Foundation, Inc. og deres respektive bidragsyttere.

ENERGY STAR® er et varemerke som er registrert i USA.

Andre firma- og produktnavn som nevnes i denne boken, er varemerker for sine respektive eiere. Henvisninger til produkter fra andre produsenter skjer kun av informasjonsmessige grunner og innebærer verken en understøttelse eller en anbefaling av disse produktene. Apple vedkjenner seg intet ansvar i forbindelse med disse produktenes ytelse eller anvendelsesområde.

Framstilt under lisens fra Dolby Laboratories. «Dolby», «Pro Logic» og dobbel-D-symbolet er varemerker for Dolby Laboratories. Konfidensielle, upubliserede arbeider, © 1992–1997 Dolby Laboratories, Inc. Alle rettigheter forbeholdes.

Samtidig publisert i USA og Canada.