

Komme i gang med PowerBook G4

Informasjon om klargjøring, utvidelser og problemløsning
for PowerBook G4-maskiner

Apple Computer, Inc.

© 2001 Apple Computer, Inc. Alle rettigheter forbeholdes.

Ifølge lov om opphavsrett kan denne brukerveiledningen ikke kopieres, helt eller delvis, uten skriftlig samtykke fra Apple.

Apple-logoen er et varemerke for Apple Computer, Inc., registrert i USA og andre land. Bruk av «tastaturlogoen» (Tilvalg-A) i kommersiell sammenheng uten skriftlig tillatelse fra Apple, kan utgjøre en overtredelse av lovgivningen om opphavsrettigheter.

Det er blitt lagt stor vekt på at informasjonen i denne håndboken skal være mest mulig nøyaktig og korrekt. Apple er ikke ansvarlig for eventuelle trykk- eller skrivefeil.

Apple Computer, Inc.

1 Infinite Loop

Cupertino, CA 95014-2084, USA

+ 1 408-996-1010

www.apple.com

Apple, Apple-logoen, AppleTalk, FireWire, Mac, Macintosh, Mac OS-logoen, PowerBook, QuickTime og Sherlock er varemerker for Apple Computer, Inc., registrert i USA og andre land.

AirPort, Apple Store og iMovie er varemerker for Apple Computer, Inc.

ENERGY STAR® er et amerikansk registrert varemerke.

Java er et varemerke for Sun Microsystems, Inc.

PowerPC er et varemerke for International Business Machines Corporation, og er brukt på lisens derfra.

Andre selskaper og produktnavn som nevnes i denne håndboken, er varemerker for sine respektive eiere.

Henvisninger til produkter fra andre produsenter skjer kun av informasjonsmessige grunner og innebærer verken en understøttelse eller en anbefaling av disse produktene. Apple vedkjenner seg intet ansvar i forbindelse med disse produktenes ytelse eller anvendelsesområde.

Framstilt under lisens fra Dolby Laboratories. «Dolby» «Pro Logic» og dobbel-D symbolet er varemerker tilhørende Dolby Laboratories. Konfidensielle, ikke offentliggjorte verk, ©1992–1997 Dolby Laboratories, Inc. Alle rettigheter forbeholdt.

Produktets som er beskrevet i denne veiledningen, bygger på opphavsrettslig beskyttet teknologier som er beskyttet av bestemte amerikanske patentrettigheter og andre eierrettigheter som eies av Macrovision Corporation og andre rettighetseiere. Bruk av denne teknologien må være autorisert av Macrovision Corporation og er kun beregnet for hjemmebruk og annen begrenset visningsbruk med mindre annet er autorisert av Macrovision Corporation. Dekompilering av kildekode er forbudt.

Apparatus Claims for patentnummer 4,631,603, 4,577,216, 4,819,098 og 4,907,093 i USA. Lisensiert kun for begrenset visningsbruk.



Innhold

1 Klargjøring 7

- Koble maskinen til strømmettet 8
- Åpne skjermen 9
- Slå på maskinen 10
- Flytte objekter på skjermen 11
- Justere skjermen 12
- Hvordan finne ut mer 14
- Kalibrere batteriet slik at det gir best mulig ytelse 14
- Når du er ferdig med å arbeide 15

2 Bli kjent med maskinen 17

- Hvis du ikke har brukt Macintosh før 17
- PowerBook-maskinens grunnleggende funksjoner 18
- Andre PowerBook-funksjoner 20
- Innsiden av maskinen 22
- Om Mac OS X 24
- iTools – Gratis Internett-tjenester for Macintosh-brukere 26
- Sherlock 2 – Din privatdetektiv på Internett 28
- Apple.com – Et startsted på World Wide Web 30
- QuickTime – Lyd og video på Internett 32
- iMovie 2 – Lag og rediger digitale filmer 34
- iTunes – Digital musikk for Macintosh 36
- Programvareoppdatering – Sørger for at maskinen alltid er oppdatert 38
- Flerbruker – Én maskin, mange brukere 40
- Mac Hjelp – Svarene på alle dine Macintosh-spørsmål 42

3 Bruke maskinen 43

- Universal Serial Bus (USB) 44
- FireWire 46
- PC Card 48
- Trådløs AirPort-tilkobling til nettverk og Internett 49
- Ethernet (10/100/1000Base-T) 50
- Infrarød (IrDA) 51
- Støtte for ekstern monitor (VGA og S-Video) 52
- Batteri 55
- DVD-ROM-stasjon 58
- CD-RW-stasjon (tilleggsbestilling) 60
- Tastaturkontroller og programmerbare funksjonstaster 61
- Sikkerhetslås og tasturlås 63

4 Arbeide med operativsystemet 65

- Om Mac OS X 66
- Bruke Classic i Mac OS X 66
- Skifte mellom operativsystemer 67
- Trenger du hjelp? 68

5 Installere og bytte ut komponenter 69

- Installere ekstra hukommelse 69
- Ta ut den interne harddisken 78
- Installere et AirPort-kort 87

6 Problemløsning 89

- Innholdet i dette kapitlet 89
- Problemer som hindrer deg i å arbeide på maskinen 90
- Gjenoppbygge maskinens programvare 92
- Andre problemer 93
- Finne serienummeret på maskinen 93

Tillegg A Spesifikasjoner 95

- Apple systemprofil 95
- PowerBook-spesifikasjoner 96

Tillegg B
Vedlikehold, bruk og sikkerhet 99

Rengjøre PowerBook-maskinen 99

Bære PowerBook-maskinen 99

Oppbevare PowerBook-maskinen 99

Sikkerhetsinstruksjoner for klargjøring og bruk av maskinen 100

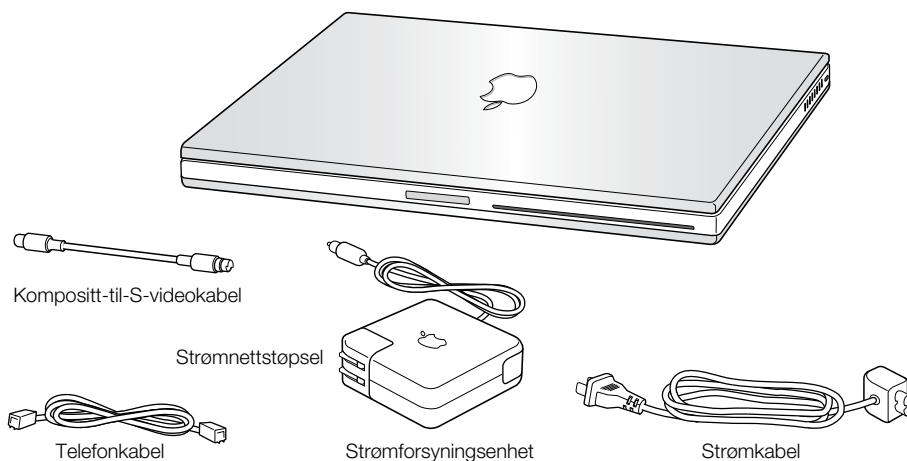
Generell sikkerhetsveiledning 101

Ergonomi 102

Klargjøring

Macintosh PowerBook-maskinen er laget slik at du enkelt kan klargjøre den og begynne å bruke den med én gang. Hvis du aldri har brukt en PowerBook-maskin før eller er ukjent med Macintosh-maskiner, kan du ha nytte av å lese dette kapitlet for å få en oversikt over maskinens funksjoner og veiledning om hvor du kan finne mer informasjon.

Hvis du er en erfaren bruker, vet du kanskje nok til at du kan komme i gang med å bruke den nye PowerBook-maskinen din. Du kan likevel ha nytte av å se gjennom informasjonen i kapittel 2, «Bli kjent med maskinen» for å lære om PowerBook-maskinens nye funksjoner.



Viktig Les installeringsveiledningen og sikkerhetsinformasjonen (se side 99) nøye før du kobler maskinen til strømmettet.

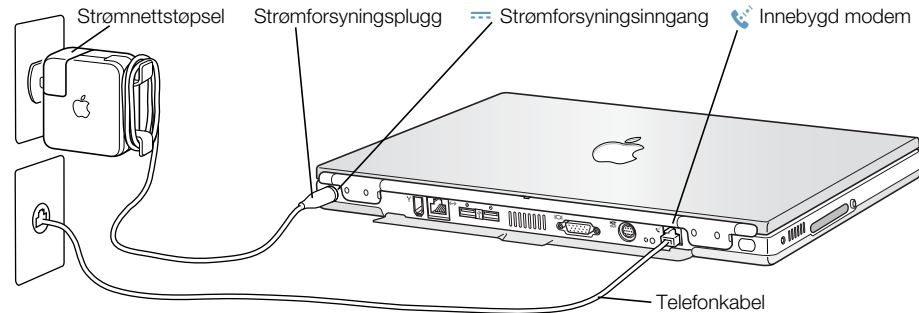
Merk: Det er mulig at maskinen ikke bli levert med støpsel for tilkobling til strømmettet.

Koble maskinen til strømmettet

Når maskinen er tilkoblet strømmettet, får den strøm til å fungere og batteriet, som gir strøm til maskinen når den ikke er tilkoblet strømmettet, lades. Første gang du bruker maskinen, bør den være tilkoblet strømmettet i tilfelle batteriet har ladet ut under transport eller lagring.

- 1 Sett støpselet inn i en veggkontakt.

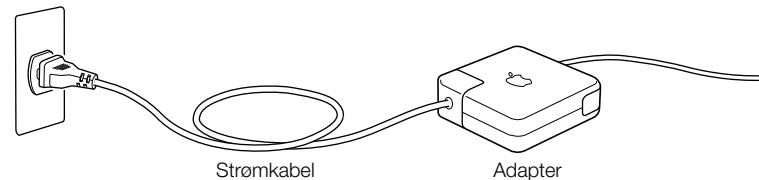
Et lys på strømforsyningen tennes. Gult lys viser at batteriet lades. Grønt lys viser at batteriet er fulladet.



- 2 Koble strømforsyningspluggen til inngangen (merket med symbolet) på baksiden av maskinen.

Du kan vikle kableen rundt klipsene som kan trekkes ut på strømforsyningenheten.

Merk: Det kan være et lite mellomrom mellom støpselet og adapterdelen av strømforsyningen. Du kan også fjerne støpselet fra kableen og koble den ene enden av kableen til adapteren og den andre enden til en kontakt.



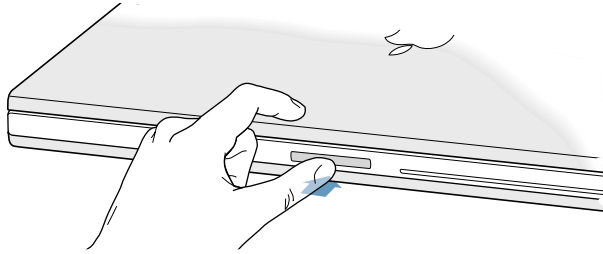
Koble til det interne modemmet

Hvis du vil koble maskinen til Internett med én gang, kobler du den ene enden av telefonkableen til utgangen for det interne modemmet (merket med ☎) og den andre enden til en analog telefonlinje (de fleste vanlige husstander har analoge telefonlinjer).

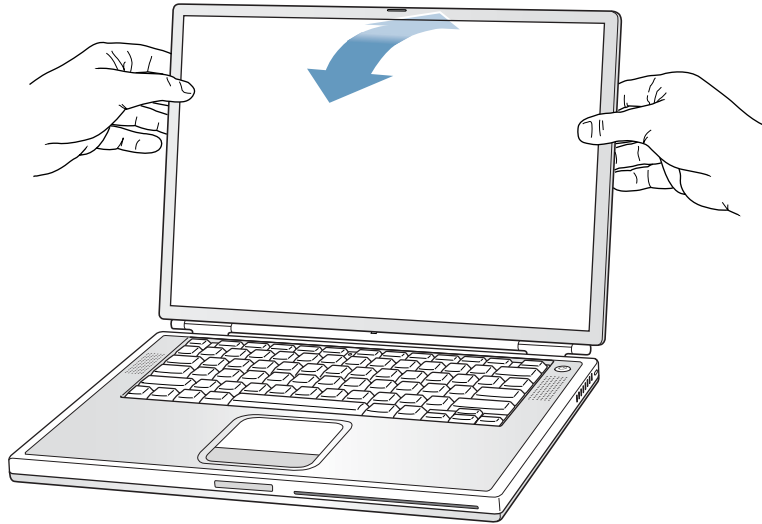
Advarsel Ikke koble modemmet til en digital telefonlinje. Tilkobling til en digital telefonlinje kan ødelegge modemmet. Hvis du ikke er sikker på hvilken type telefonlinje du har, kan du ta kontakt med telefontjenesteleverandøren din.

Åpne skjermen

- 1 Trykk på skjermens åpningsknapp.

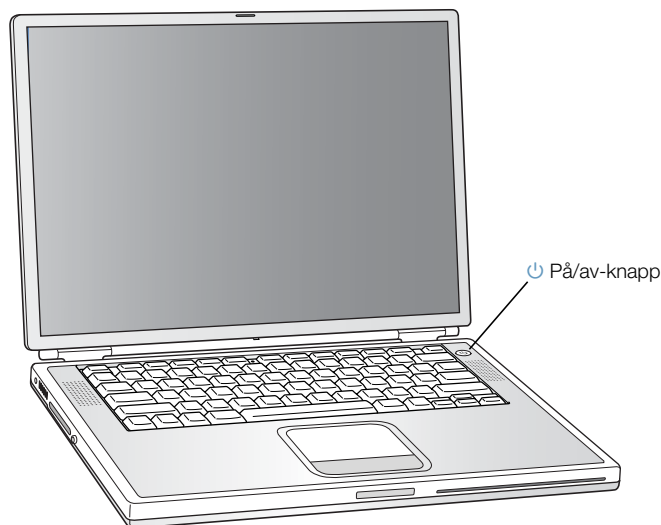


- 2 Åpne skjermen, og juster vinkelen slik at du ser skjermbildet godt.



Slå på maskinen

Du slår på maskinen ved å trykke på På/av-knappen (⏻). Du hører et lydsignal når maskinen starter. Det tar noen sekunder før den er klar. Dette er normalt. Når du trykker på På/av-knappen, kontrollerer PowerBook-maskinen hukommelsen før den starter. Jo mer hukommelse det er i PowerBook-maskinen, desto lenger tid vil det ta før maskinen starter.



Problemer med å slå på maskinen?

Det skjer ingenting når du trykker på På/av-knappen.

- Batteriet kan være utladet. Forsikre deg om at strømforsyningen er koblet til både maskinen og strømmettet. Det tennes et lys på strømforsyningspluggen (som kobles til PowerBook-maskinen), når strømforsyningen er riktig koblet til.
- Hvis maskinen ikke starter når du trykker på På/av-knappen, trykker du enden av en utbrettet binders mot nullstillingsknappen (se side 20) på baksiden av maskinen. Kontroller at knappen går tilbake til den opprinnelige posisjonen etter at du har trykket på den. Vent et par sekunder, og trykk på På/av-knappen igjen.
- Hvis maskinen fremdeles ikke starter, kan du lese problemløsingstipsene på side 91.

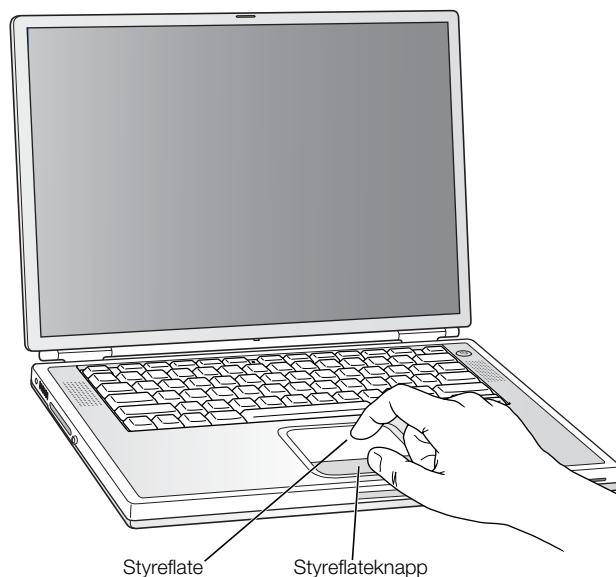
Du ser et bilde av en diskett eller en mappe med et blinkende spørsmålstegn.

- Dette symbolet betyr vanligvis at maskinen ikke kan finne systemprogramvare på harddisken eller andre tilkoblede disk. Det er mulig at du må installere systemprogramvaren på nytt. Du finner mer informasjon om dette på side 90.

Flytte objekter på skjermen

På PowerBook-maskinen bruker du styreflaten til å flytte og markere objekter på skjermen, omtrent på samme måte som du bruker musen på en vanlig skrivebordsmaskin. Når du vil flytte pilmarkøren på skjermen, beveger du fingeren din på styreflaten. Når du vil markere et objekt, klikke eller dobbeltklikke, bruker du styreflateknappen.

Merk: I stedet for å bruke styreflateknappen kan du klikke og dobbeltklikke direkte på styreflaten. Du slår på dette valget i kontrollpanelet Styreflate i Mac OS X 9. I Mac OS X slår du det på i valgpanelet Mus i Systemvalg.



Styreflaten merker hvor fort du beveger fingeren. Hvis du vil flytte markøren bare et lite stykke, beveger du fingeren langsomt over styreflaten. Jo raskere du beveger fingeren, desto lenger beveger markøren seg på skjermen.

Råd om hvordan du bruker styreflaten

Hvis du vil bruke styreflaten på best mulig måte, kan du ha god nytte av disse rådene:

- Bruk kun én finger på styreflaten. Ikke bruk verken penner eller andre objekter.
- Sørg for at både fingeren og styreflaten er tørre. Hvis styreflaten blir fuktig, tørker du av den med en ren klut før du bruker den.
- Bruk aldri vaskemiddel på styreflaten.

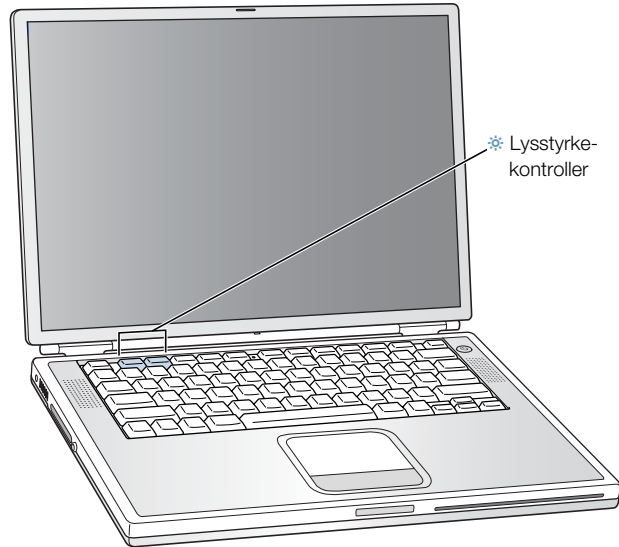
Hvis du vil vite mer om hvordan du bruker styreflaten, kan du slå opp i Mac Hjelp eller Mac-opplæringsprogrammer som er tilgjengelig fra Hjelp-menyen.

Justere skjermen

Før du begynner å bruke PowerBook-maskinen, justerer du skjermen slik at det er lett å se skjermbildet.

Justere lysstyrken

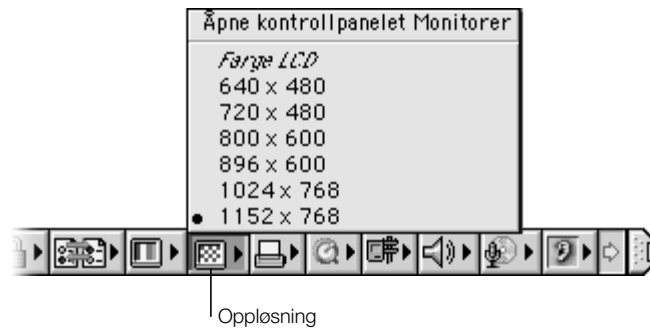
Bruk tastene merket med symbolet ☼ for å justere lysstyrken.



Justere skjermoppløsningen

Hvis du vil endre størrelsen på objektene som vises på skjermen, kan du endre oppløsning fra standardoppløsningen til en skalert oppløsning. Slik justerer du innstillingene for skjermoppløsning:

- *IMac OS 9* klikker du på symbolet for oppløsning i Kontrollinjen.



- *IMac OS X* åpner du Monitorer-panelet i Systemvalg. Hvis du vil ha mulighet til å kontrollere skjerminnstillingene fra menylinjesymbolet for skjerminnstillinger, markerer du valget «Vis skjermer i menylinjen».

Oppløsninger som støttes av den innebygde skjermen

Maskinen har en bredformatskjerm (wide screen) med en forhåndsdefinert oppløsning på 1152 x 768, men støtter også standardoppløsninger, for eksempel 1024 x 768. Når du bruker en standardoppløsning, vises et svart felt på hver side av skjermen.

De fleste programmer vil automatisk bytte til den oppløsningen som er best egnet.

Det kan være du vil bruke en standardoppløsning når du skal vise arbeidet på en ekstern monitor eller bruke visse typer programvare (som spill eller presentasjonsprogrammer) som er laget for standardoppløsning.

Hvis du bruker et program som er laget for en standardoppløsning og ikke vil se de svarte feltene, kan du velge den strukkete utgaven av oppløsningen. Da strekkes skjermbildet slik at hele skjermen dekkes, og du unngår de svarte feltene. Hvis du vil ha tilgang til andre strukkete oppløsninger i Mac OS 9, trykker du ned Kontroll-tasten mens du klikker på symbolet for skjermoppløsning på kontrollinjen.

I Mac OS X kan du velge en oppløsning på 896 x 600 eller mindre ved hjelp av symbolet for skjerminnstillinger i menylinjen. Disse kalles skalerte oppløsninger. Når du skifter til en skalert oppløsning, blir objektene på skjermen større og dermed lettere å se. En skalert oppløsning er imidlertid mindre skarp enn den forhåndsdefinerte oppløsningen.

Hvordan finne ut mer

Nå har du gjort alt som behøves for å få PowerBook-maskinen i gang. Første gang du slår på maskinen vil en oppsettassistent lede deg gjennom prosessen med å konfigurere maskinen og gjøre innstillinger for Internett.

Hvis du vil ha mer informasjon kan du lese:

Vil du vite mer om...	leser du...
hvordan du slår av maskinen eller setter den i dvale,	«Når du er ferdig med å arbeide» på side 15.
hvordan du kan utnytte maskin- og programvaren i PowerBook-maskinen,	kapittel 2, «Bli kjent med maskinen».
det skjermbaserte hjelpsystemet,	«Mac Hjelp – Svarene på alle dine Macintosh-spørsmål» på side 42..
bruk av bestemte funksjoner i maskinen,	kapittel 3, «Bruke maskinen».
hvordan du kan installere hukommelse,	kapittel 5, «Installere og bytte ut komponenter».
hva du skal gjøre hvis du får problemer med PowerBook-maskinen,	kapittel 6, «Problemløsning».

Kalibrere batteriet slik at det gir best mulig ytelse

PowerBook-batteriet varer lengst hvis du lader det helt ut og deretter lader det helt opp i løpet av den første uken du bruker maskinen. Lad batteriet helt opp etter denne første utladingen. Følg disse instruksjonene:

- 1 Koble til strømforsyningen, og la maskinen være tilkoblet til batteriindikatorlyset lyser grønt og ladenivåmåleren på skjermen (se side 56) viser at batteriet er fulladet.
- 2 Koble fra strømforsyningen, og bruk maskinen til du ser det første varselet om at det er lite strøm igjen i batteriet.
- 3 Koble til strømforsyningen, og la den være tilkoblet til batteriet på nytt er helt ladet.

Viktig Du trenger bare å lade batteriet helt ut og deretter lade det opp igjen én gang for å kalibrere det. Når det er gjort, kan du koble strømforsyningen til og fra maskinen uansett hvilket ladenivå batteriet har.

Når du er ferdig med å arbeide

Når du er ferdig med å arbeide på PowerBook-maskinen, har du to muligheter.

Sette PowerBook-maskinen i dvale

Hvis du bare skal ha et kortere opphold i arbeidet, kan du sette maskinen i dvale. Når maskinen er i dvale, kan du raskt vekke den og begynne å arbeide igjen uten å gå gjennom oppstartprosessen. Når maskinen er i dvale, er skjermen mørk og et lite, hvitt lys nedenfor skjermen blinker.

Hvis du vil sette maskinen raskt i dvale, gjør du ett av følgende:

- Lukk skjermen.
- Velg Dvale fra Spesielt-menyen i Mac OS 9. Velg Dvale fra Apple-menyen (🍏) i Mac OS X.

Advarsel Vent noen sekunder til dvaleyset begynner å blinke (det viser at maskinen er i dvale og at harddisken har sluttet å rotere), før du flytter PowerBook-maskinen. Hvis du flytter maskinen mens harddisken roterer, kan du skade harddisken. Skade på harddisken kan føre til at du mister data du har lagret, og at du kanskje ikke kan starte fra denne disken.

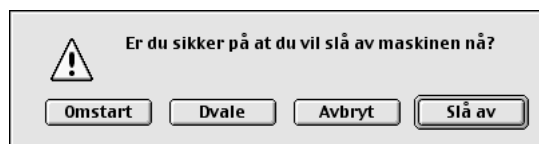
Slik vekker du maskinen:

- Hvis skjermen er lukket, må du åpne den. PowerBook-maskinen vekkes automatisk når du åpner den. (Du kan slå av dette valget i kontrollpanelet Strømsparing i Mac OS 9.)
- Hvis skjermen allerede er åpen, kan du trykke på På/av-knappen (⏻) eller en hvilken som helst tast på tastaturet.

Slå av maskinen

Hvis du ikke skal bruke PowerBook-maskinen på en dag eller to, bør du slå den av. Gjør ett av følgende:

- Velg Slå av fra Spesielt-menyen i Mac OS 9. Velg Slå av fra Apple-menyen (🍏) i Mac OS X.
- Trykk på På/av-knappen, og klikk på Slå av i dialogruten som kommer fram på skjermen:



Hvis du ikke skal bruke PowerBook-maskinen på en stund, kan du lese «Oppbevare PowerBook-maskinen» på side 99 hvor du finner informasjon om hvordan du kan forhindre at batteriet blir helt utladet.

Bli kjent med maskinen

Hvis du er utålmodig og gjerne vil begynne å bruke maskinen med en gang, er dette kapitlet skrevet for deg. Det inneholder en oversikt over maskin- og programvare samt de unike Internett-mulighetene som er tilgjengelige for Macintosh-brukere.

PowerBook-maskinen din er en svært kraftig bærbar datamaskin med mange funksjoner og muligheter. Den inneholder den nyeste teknologien, for eksempel PowerPC™ G4-prosessor, FireWire, USB og funksjoner for trådløs AirPort-tilkobling til nettverk og Internett. Og alt styres av operativsystemet Mac OS. I Mac OS finner du også Internett-funksjoner som lar deg se video, finne informasjon, handle og til og med oppdatere programvare automatisk.

Sammen med maskinen får du også iMovie, et brukervennlig redigeringsprogram for digital video, som du kan bruke til å lage dine egne videofilmer. Du kobler rett og slett et digitalt videokamera til FireWire-utgangen på PowerBook-maskinen, åpner iMovie og går i gang med å lage dine egne filmer.

iTunes følger også med maskinen. iTunes er et program for digital lydbehandling som gir deg mulighet til å importere musikk fra lyd-CD-plater, lage ditt eget iTunes-bibliotek, høre på hundrevis av Internett-radiostasjoner og brenne dine egne CD-plater.

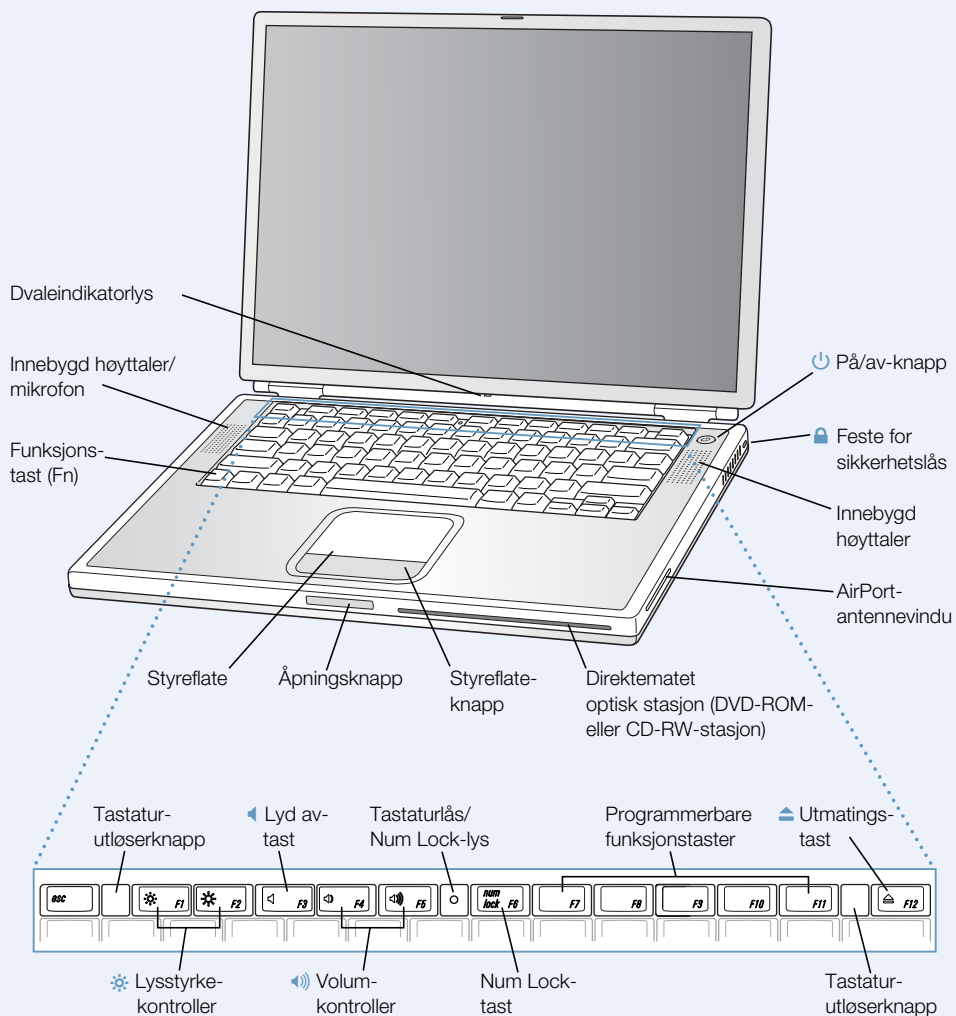
I tillegg til alt dette gir Apple deg gratis Internett-tjenester, som lagringsplass på Internett, en egen Mac.com e-postadresse, verktøy som hjelper deg til raskt å lage din egen hjemmeside eller vise iMovie-filmene dine og mye mer.

Hvis du ikke har brukt Macintosh før

Hvis dette er din første Macintosh-maskin, bør du begynne med å gjennomgå Mac-opplæringsprogrammene for å lære hvordan du finner fram på Internett, hvordan du bruker styreflaten til å flytte objekter på skjermen og mer. Hvis du skal bruke et opplæringsprogram i Mac OS 9, velger du Mac-opplæringsprogrammer fra Hjelp-menyen.

Merk: Apple lanserer ofte nye versjoner og oppdateringer av systemprogramvare, programmer og Internett-adresser. Derfor kan bildene i denne håndboken være noe annerledes enn det du ser på skjermen.

PowerBook-maskinens grunnleggende funksjoner





Lysstyrkekontroller

Øk eller demp lysstyrken på PowerBook-skjermen.



Lydstyrkekontroller

Øk eller demp styrken på lyden som kommer fra de innebygde høyttalerne eller fra lydutgangen.

Tastaturlås

Beskytt komponentene inne i PowerBook-maskinen ved å hindre at tastaturet blir åpnet.

Num Lock-tasten

Aktiver den numeriske delen av PowerBook-tastaturet. Når talltastaturet er aktivert, lyser en liten lampe på tastaturlåsen.



Utmatingsstast

Trykk på denne tasten, og hold den nede, når du skal mate ut en CD eller DVD-plate. Du kan også mate ut en plate ved å flytte symbolet for platen til papirkurven.



På/av-knapp

Slå PowerBook-maskinen på eller av, eller sett den i dvale.

Optisk stasjon med direktemating (DVD-ROM-stasjon eller tilleggsbestilt CD-RW-stasjon)

Hvis du har en PowerBook med DVD-ROM-stasjon, kan den lese CD-ROM-plater, Photo CD-plater, vanlige lyd-CD-plater, DVD-plater, DVD-filmlater og andre medier. Hvis du har kjøpt CD-RW-stasjonen (tilleggsbestilling), kan den ikke bare lese CD-ROM-plater, men den kan også skrive musikk, dokumenter og andre digitale filer på CD-R- og CD-RW-plater.

Funksjonstast (Fn)

Hold denne tasten nede for å aktivere funksjonstastene (F1–F12).

Tastaturutløsningsknapper

Når du skal ha tilgang til de interne hukommelseskortplassene, skyver du på disse klemmene slik at du kan løfte opp tastaturet.

Mikrofon

Ta opp lyd direkte til maskinens harddisk ved hjelp av denne innebygde mikrofonen (som ligger under høyttalerdekselet). Du kan også koble en ekstern mikrofon til en av USB-utgangene eller bruke en profesjonell mikrofon som er koblet til en PC Card-enhet.



Feste for sikkerhetskabel

PowerBook-maskinen kan beskyttes med en sikkerhetskabel.

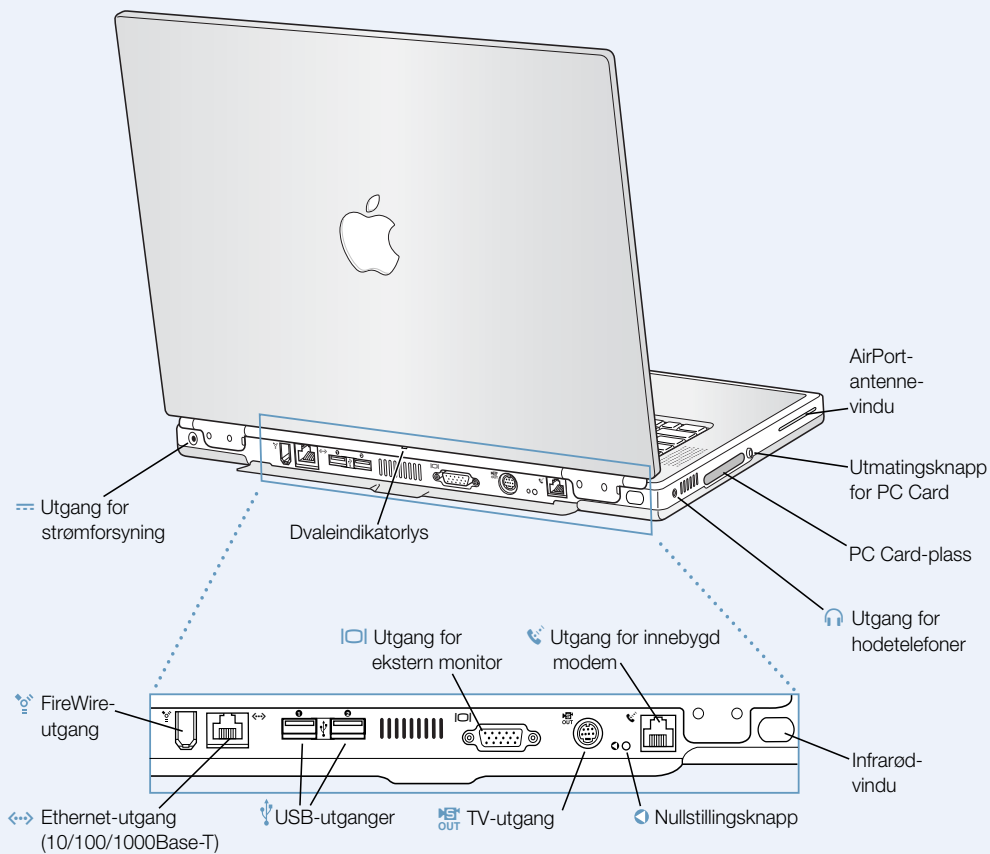
Dvaleindikatorlys

Et blinkende hvitt lys viser at PowerBook-maskinen er i dvale.

Styreflate

Beveg markøren på PowerBook-maskinens skjerm. I kontrollpanelet Styreflate kan du angi innstillinger for å dobbeltklikke og markere, i stedet for å bruke styreflateknappen.

Andre PowerBook-funksjoner





FireWire-utgang

Koble til eksterne høyhastighetsenheter som digitale videokameraer, skrivere og eksterne lagringsenheter.



Ethernet-utgang (10/100/1000 Base-T)

Koble maskinen til et høyhastighets 10/100/1000Base-T Ethernet-nettverk eller koble til en annen maskin for filoverføring. Ethernet-utgangen har en funksjon som automatisk finner andre Ethernet-enheter. Du trenger ikke en krysset Ethernet-nettverkskabel (Ethernet crossover cable) for tilkobling til andre Ethernet-enheter.



To USB-utganger

Ved hjelp av USB kan du koble en rekke forskjellige enheter til maskinen, for eksempel skrivere, modem, eksterne lagringsenheter, tastatur og styrespak (joystick).



Utgang for ekstern monitor (VGA-utgang)

Koble til en ekstern monitor eller projektorenhet som bruker en kontakt av VGA-type.



TV-utgang (S-video ut)

Koble PowerBook-maskinen til en TV, en videospiller eller annet videoutstyr. TV-ut kan brukes til å vise presentasjoner eller DVD-film på et TV-apparat.



Nullstillingsknapp

Hvis du ikke kan slå av maskinen ved hjelp av På/av-knappen, eller hvis maskinen ikke starter ordentlig etter en omstart, kan du nullstille maskinen med denne knappen.



Utgang for innebygd modem

Tilkobling for vanlig telefonlinje direkte til det innebygde modemet.

Infrarødt-vindu

Gir deg mulighet til å bruke infrarød kommunikasjon (IR) for å sende filer til andre maskiner med IR-utstyr, skrive ut på en IR-utstyrt skriver eller koble deg til et IR-nettverk som bruker IrDA-standarden. Du kan også bruke IR når du skal synkronisere med enkelte håndholdte datamaskiner (PDA-enheter) eller bruke en mobiltelefon for å koble maskinen til Internett-leverandørt (der det er mulig).



Utgang for hodetelefon

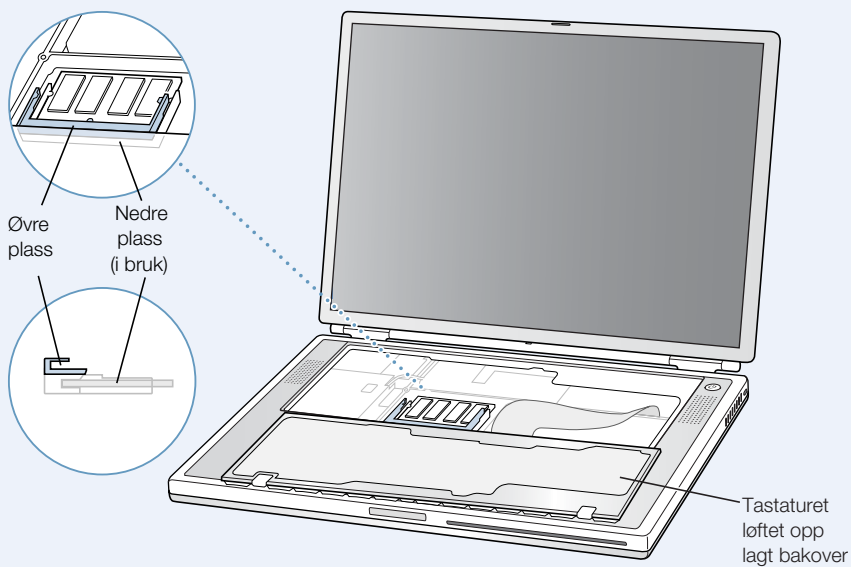
Tilkobling for eksterne høyttalere, hodetelefoner eller andre lyd ut-enheter.

PC Card-plass

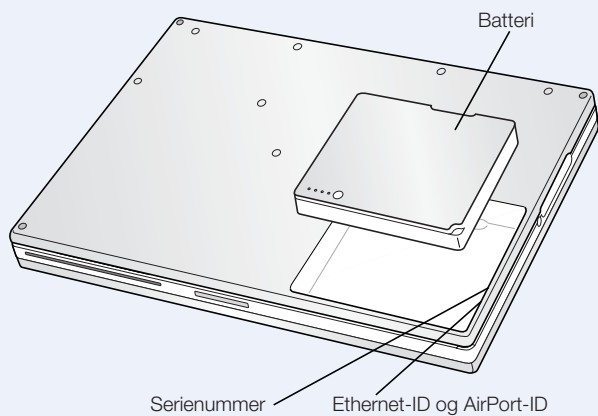
Utvid PowerBook-maskinens funksjonalitet ved å bruke denne plassen for PC Card Type II-enheter, som støtter både PC Card-og CardBus-formatene.

Innsiden av maskinen

PowerBook med tastaturet fjernet og intern RAM-plass synlig



PowerBook snudd opp-ned



Hukommelseskortplasser

Maskinen er utstyrt med to kortplasser for hukommelse, den ene over den andre. Den nederste inneholder hukommelsesmodulen som ble levert med maskinen. Du kan installere ytterligere hukommelse i den øverste kortplassen. (Hvis du har bestilt en maskin med utvidet hukommelse, kan det hende at den øverste kortplassen allerede er opptatt.) Du kan maksimalt installere 1 gigabyte (GB) med RAM i maskinen, fordelt på 512 megabyte (MB) i hver kortplass. Hvis du vil vite mer, kan du lese «Installere ekstra hukommelse» på side 69.

Uttakbar harddisk

Den interne harddisken kan tas ut av sikkerhetshensyn eller hvis den trenger service. Hvis du vil vite mer, kan du lese «Ta ut den interne harddisken» på side 78.

AirPort-kort

AirPort-kortet i maskinen gjør at du kan få tilgang til et trådløst nettverk.

Om Mac OS X

Apple-meny

Her kan du endre innstillinger, åpne nylig brukte objekter og slå av maskinen.

Panel

Paneler for arkivering og utskrift er festet til dokumentvinduer.

Knapp

Hvis en knapp pulserer, kan du trykke på Retur- eller Enter-tasten i stedet for å klikke på knappen.



Menylinje-symboler

Kontroller status for systemvalg-innstillinger fra menylinjen.

Finder-verktøylinje

Klikk for å åpne mapper, filer og snarveier på maskinen.

Vindu med knapper

Klikk på en knapp for å lukke vinduet, minimere det til dock eller gjøre det større.

Dock

Klikk på et symbol i Dock for å gjøre det aktivt. Noen av symbolene i Dock viser status for et program.

Hva du kan gjøre

Mac OS X gir datamaskinen din et kraftig og elegant grensesnitt. Med Mac OS X trenger du ikke å bekymre deg for mengden RAM et program trenger for å kunne være effektivt eller for å måtte starte maskinen på nytt hvis noe går galt i et program. I tillegg til at du med Mac OS X drar nytte av alle de nye funksjonene og programmene, kan du også bruke Mac OS 9-versjoner av programmer. Dette er fordi Mac OS X inneholder Classic-miljøet. I kapittel 4, «Arbeide med operativsystemet» på side 65 finner du mer informasjon om Classic. Mac OS X støtter også Java™- og UNIX-basert programvare.

Slik begynner du

Systemvalg er kommandosenteret for alle innstillinger på maskinen, fra utseendet på skrivebordet til nettverkstilgang. Finder og Dock gir deg enkel tilgang til mapper, programmer, dokumenter og andre objekter som finnes på maskinen eller på nettverket.

Hvis du vil vite mer om funksjonene i Mac OS X, kan du lese *Velkommen til Mac OS X*-heftet som fulgte med maskinen. Du finner også mye nyttig informasjon i Mac Hjelp (velg Mac Hjelp fra Hjelp-menyen i Mac OS X).

Tips og råd

Tilpasse Finder

Hvis du vil velge en farge eller et bilde som skal vises på skrivebordet, gjør du dette ved å åpne Skrivebord-panelet fra Systemvalg. Du kan også omorganisere, legge til eller fjerne objekter fra verktøylinjen i Finder. Det gjør du ved å velge Tilpass verktøylinje fra Vis-menyen og deretter flytte på objektene.

Tilpasse Dock

Du kan endre størrelsen på symbolene i Dock og slå på forstørrelse slik at symboler du fører markøren over, blir større enn resten av Dock. Du kan plassere Dock til venstre, høyre eller nederst på skjermen. Velg Dock fra Apple-menyen (🍏), og velg Dock-valg. Du kan også tilpasse Dock ved å åpne Systemvalg og deretter klikke på Dock.

Organisere skrivebordet

Du kan holde skrivebordet ryddig ved å minimere åpne vinduer slik at de legger seg i Dock. Hvis du vil minimere et vindu til Dock, dobbeltklikker du i tittelinjen i vinduet eller klikk på den midterste knappen i vinduets øvre venstre hjørne. Når du vil åpne vinduet igjen, klikker du på vinduets symbol i Dock. Du kan også kontrollere og endre noen systeminnstillinger ved hjelp av menylinjesymbolene.

Lære mer

Hvis du vil vite mer om hvordan du bruker Mac OS X eller hvordan du tilpasser Mac OS X-miljøet, kan du lese *Velkommen til Mac OS X*-heftet som fulgte med maskinen.

iTools – Gratis Internett-tjenester for Macintosh-brukere



E-post

Din egen Mac.com-e-postadresse. Det er enkelt og fungerer med de aller fleste e-postprogrammer.



iCards

Send et elegant iCard. Velg et kort med ferdig bilde, eller lag en mer personlig hilsen ved å bruke et av bildene du har arkivert på iDisk.



iDisk

20 MB gratis lagringsplass på Apples Internett-tjener. Del bilder, filmer og andre filer med venner over Internett. Hvis du har behov for det, kan du også kjøpe mer lagringsplass.



HomePage

Utfør tre enkle trinn, og bygg din egen webside. Lag et fotoalbum, utgi en iMovie-film og legg ut CV og annen informasjon. Fra nå av kan alle se deg på Internett.

Hva du kan gjøre

iTools er nye Internett-tjenester utviklet av Apple, og de er kun tilgjengelige for Macintosh-brukere. Med iTools kan du sende e-post eller e-postkort til venner og dele fotografier og filmer. Du kan til og med opprette din egen hjemmeside.

Slik begynner du

- 1 Opprett forbindelse til Internett.
- 2 Gå til www.apple.com/no
- 3 Klikk på iTools-fanen, og klikk deretter på Fortsett-knappen nederst på siden. Klikk på Sign Up-knappen på siden du kommer til, og følg instruksjonene (på engelsk).

Tips og råd

Arkiver bildene dine inn på iDisk, og lag personlige iCards

Du kan sende iCards med dine egne bilder. Arkiver bildene i GIF- eller JPEG-filformat, og kopier dem til Pictures-mappen på iDisken din. Bildene vil vises som valg når du oppretter et iCard.

Start med en HomePage-mal, og lag din egen hjemmeside på noen minutter

HomePage inneholder ferdige hjemmesidemaler som du kan endre og tilpasse med egen tekst og bilder. Lærere kan for eksempel bruke den spesiellagde malen for lærere når de skal formidle klassenyheter, hjemmeoppgaver og annen informasjon til de foresatte. Du kan også bruke fotoalbumet på HomePage og iMovie-maler hvis du vil dele filmer og bilder med venner og familie på en enkel måte.

I stedet for å bruke en nettleser til å åpne iDisk med, kan du åpne den direkte:

- *IMac OS 9* markerer du symbolet for iDisken din og velger deretter Lag alias fra Arkivmenyen. Når du vil ha tilgang til iDisken, dobbeltklikker du på aliaset og skriver inn passordet.
- *IMac OS X* klikker du på iDisk-symbolet i Finder-verktøylinjen, eller velg iDisk fra Gå-menyen.

Sherlock 2 – Din privatdetektiv på Internett

Sherlock-kanaler
Søk på Internett, finn venner, shoppingmuligheter, nyheter, Apple-informasjon og mer.

Søkeknapp
Når du har skrevet inn et spørsmål, klikker du her.

Søkesteder
Sherlock bruker flere søkemotorer samtidig under søk på Internett.

Navn	Relevans	Sted
Computer Printers...t, Multi-function	██████████	www.hightech-store.com
Printer Reviews Index --PC Magazine	██████████	www.zdnet.com
Canon USA, DHPS Division	██████████	www.ccsi.canon.com
Printers, inkjet pri...s, inkjet cartridge,	██████████	www.lexmark.com
Buy Your Printer a...uBid.com and Save!	██████████	www.goto.com
SouthernUtah.co...Buy My Computer?	██████████	www.southernutah.com

Objekter funnet: 83

PowerMac G4 og Final Cut Pro.
Ta kontroll over ditt eget Desktop Movie-studio.

Sherlock-symbol
Klikk på Sherlock-symbolen i Dock.

Hva du kan gjøre

Sherlock 2 er en detektiv som både kan lete for deg og være din personlige handleassistent på Internett. På en enkel måte kan du få hjelp til å finne personer, nyheter og omtrent alt du måtte ønske. Du kan handle bøker og musikk, lete etter auksjonssteder, sammenligne priser og til og med kontrollere om produkter er tilgjengelige.

Slik begynner du

- 1 Opprett forbindelse til Internett.
- 2 Åpne Sherlock:
 - *I Mac OS 9* dobbeltklikker du på Sherlock-symbolet på skrivebordet. Du kan også velge «Søk på Internett» fra Arkiv-menyen eller velge Sherlock fra Apple-menyen (🍏).
 - *I Mac OS X* klikker du på Sherlock-symbolet i Dock. Hvis du vil søke etter filer på maskinen, kan du åpne Sherlock ved å velge Finn fra Arkiv-menyen.
- 3 Velg en Sherlock-kanal.
- 4 Skriv inn det du leter etter, og klikk på søkeknappen.

Tips og råd

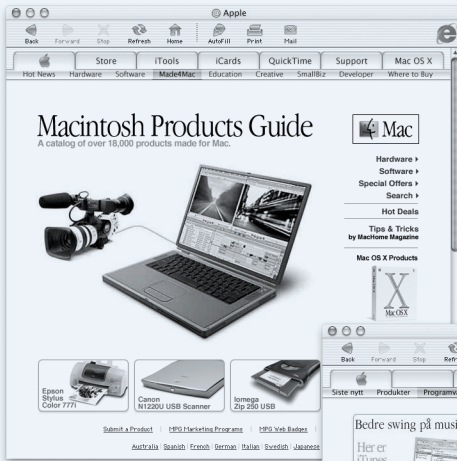
Opprett din egen tilpassede Sherlock søk-kanal

- 1 Velg Ny kanal fra Kanaler-menyen.
- 2 Velg et navn, velg kanaltype og symbol.
- 3 Last ned pluginmoduler til Sherlock, og flytt dem til listen over søkesteder. Eller trykk ned Tilvalg-tasten, og flytt over pluginmoduler fra andre søkelister til symbolet for din nye kanal.

Lære mer

Hvis du vil vite mer om hvordan du kan bruke Sherlock, åpner du Mac Hjelp og søker etter «Sherlock». Hvis du vil laste ned flere pluginmoduler for søk, og finne ut hvordan du kan opprette din egen Sherlock-pluginmodul, kan du gå til nettstedet for Sherlock på: www.apple.com/no/sherlock

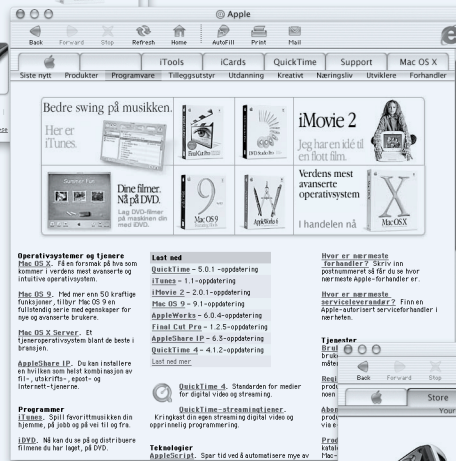
Apple.com – Et startsted på World Wide Web



Macintosh Products Guide

www.apple.com/guide

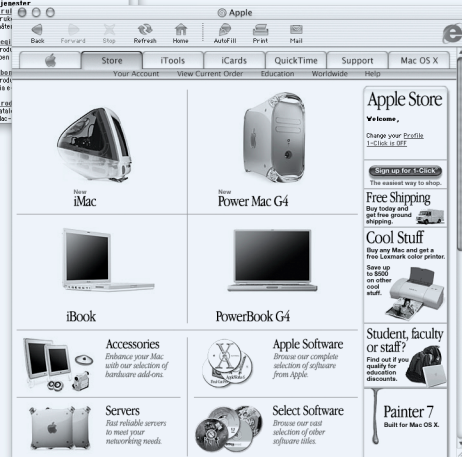
Hvis du er på utkikk etter maskin- og programvare til maskinen din, kan du besøke dette nettstedet eller se etter Mac-symbolen hos forhandleren. (Webstedet er på engelsk.)



Programvare for Mac

www.apple.com/no/software

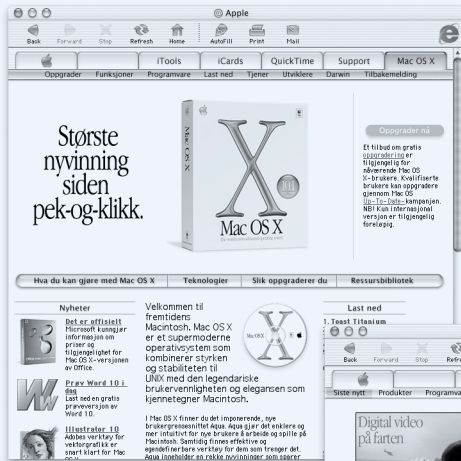
Kategorisøk etter programvare til Macintosh-maskinen din, fra Apple og tredjepartsprodusenter.



Apple Store

store.apple.com

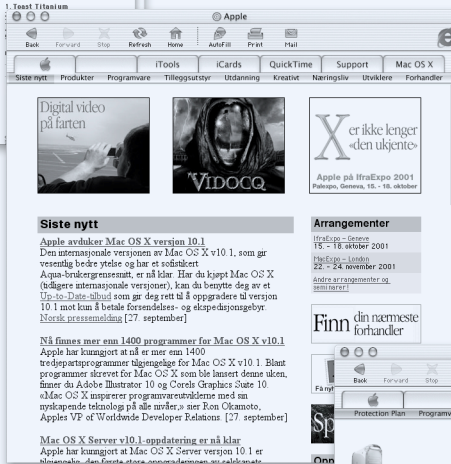
Her kan du kjøpe den nyeste maskinvaren og programvaren fra Apple, og det beste tilleggsutstyret.



Mac OS X

www.apple.com/no/macosx/

Her finner du siste nytt om verdens mest avanserte operativsystem.



Apple Hot News

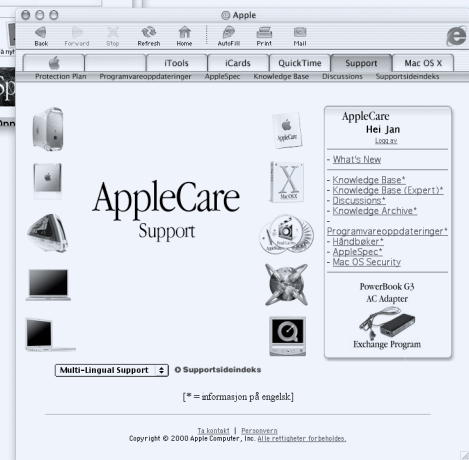
www.apple.com/no/hotnews

Her finner du informasjon om de nyeste programvareoppdateringene, programmene fra tredjepartsprodusenter, QuickTime Hot Picks og siste nytt om hva som skjer i Apple-verdenen.

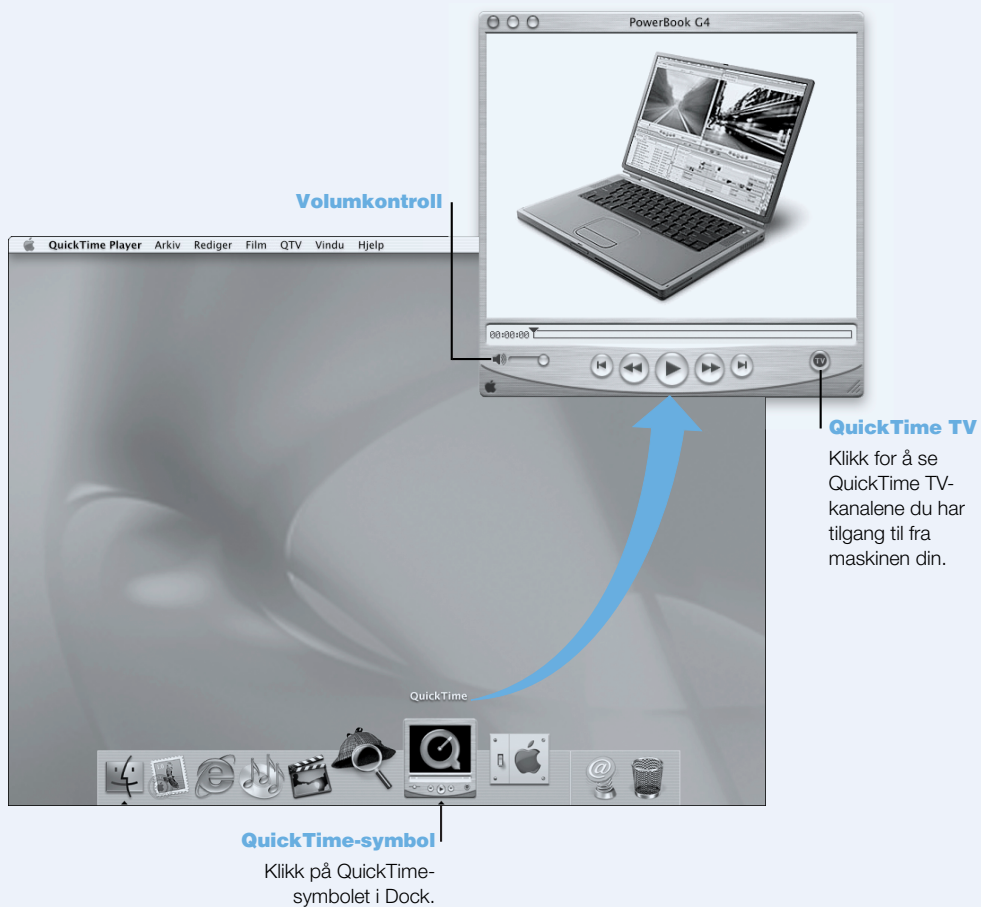
Apple Support

www.apple.com/no/support

Her finner du informasjon om Apple Care Protection Plan, opplæringsopplegg og produktsupport. Herfra får du også tilgang til programvareoppdateringer, Apple Knowledge Base og teknisk informasjon.



QuickTime – Lyd og video på Internett



Hva du kan gjøre

I tillegg til å vise video og spille musikk på maskinen, kan du ved hjelp av QuickTime se direkteoverførte og opptaksbaserte sendinger kringkastet over Internett. Arkiver kanaler du ofte ser på, ved å flytte dem til din egen liste over QuickTime-favoritter (♥).

Slik begynner du

- 1 Opprett forbindelse til Internett.
- 2 Åpne QuickTime Player:
 - *IMac OS 9* dobbeltklikker du på QuickTime Player-symbolet på skrivebordet. Du kan også åpne Applications-mappen, åpne QuickTime-mappen og deretter dobbeltklikke på QuickTime Player.
 - *IMac OS X* klikker du på QuickTime Player-symbolet i Dock. Du kan også dobbeltklikke på QuickTime Player i Applications-mappen.
- 3 Velg en kanal, eller velg en innstilling fra QuickTime Player-menyen. QuickTime TV bruker Internett-streaming slik at du kan få video, musikk og annen informasjon via Internett uten å måtte arkivere filer på harddisken.

Du kan se QuickTime-favorittene (♥) dine ved å velge Favoritter fra QTV-menyen og deretter velge Vis favoritter fra undermenyen.

Tips og råd

Legge til flere QuickTime TV-kanaler

Gå til www.apple.com/no/quicktime. Her finner du mange QuickTime TV-kanaler. Klikk på koblingen «Flere QTV-kanaler» for å få fram flere tilgjengelige QuickTime-kanaler. Du kan se på QuickTime TV (QTV) og med et klikk legge kanalen du ser på, inn i listen over favoritter.

Oppgrader til QuickTime Pro for å kunne gjøre følgende:

- Vise videofilmer i full skjermstørrelse og endre størrelse på visningen.
- Opprette streamingfilmer.
- Arbeide med flere enn 30 formater for lyd, video og bilde, inkludert Flash.
- Lage, åpne, redigere og arkivere filmer og lydspor like enkelt som du kopierer og limer inn tekst.

Lære mer

Internett-video er bare en av tingene du kan bruke QuickTime til. Hvis du vil vite mer, kan du begynne med QuickTime Hjelp. Hvis du vil laste ned flere kanaler eller finne informasjon om hvordan du oppretter din egen Internett-streamingtjener, kan du besøke Apples nettsted for QuickTime på: www.apple.com/no/quicktime

iMovie 2 – Lag og rediger digitale filmer

iMovie-monitor

Forhåndsvis filmen din, eller spill av videofilm direkte fra et tilkoblet DV-kamera.

Modusbryter

Bruk denne når du veksler mellom å redigere og importere videofilm.

Filmklippvisning

Tidslinje

Filmklippvisningen og tidslinjen er nyttige hjelpemidler når du redigerer filmen.



Hyllen

Når klippene skal integreres i filmen etter at de er importert, flytter du dem fra hyllen til Filmklippvisning.

Redigerings-knapper

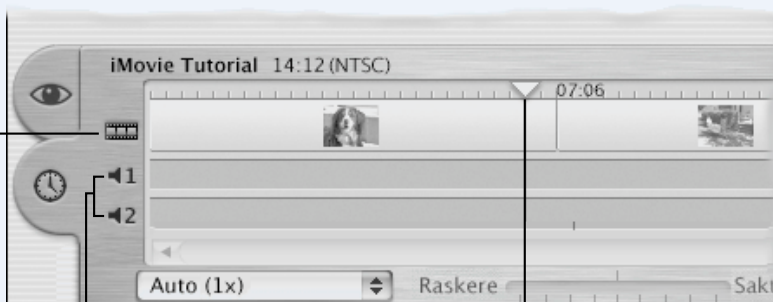
Klikk på disse når du skal åpne paneller for å justere og markere lyd, videoeffekter, titler (tekst) og overganger. Klikk på knappen Klipp når du vil vise hyllen.

Avspillingskontroller

Bruk disse når du skal vise filmen i iMovie-monitorvinduet.

Navigeringslinje

Her kan du markere deler av videoen.



Videospor

Her kan du arbeide med lyd som ligger i videoklipp.

Lydspor

Her kan du arbeide med lydopptak, musikk og lydeffekter.

Spillehode

Angir plasseringen av det enkelte bildet som vises i iMovie-monitoren. Flytt på spillehodet for å se hvor de enkelte bildene er i filmen.

Hva du kan gjøre

iMovie er et brukervennlig program for redigering av digital video. Ved hjelp av iMovie og et digitalt videokamera, kan du lage og redigere dine egne filmer. Importer video fra kameraet, rediger filmklippene, legg til overganger, tekst, lydeffekter og musikk. Deretter kan du kopiere filmen tilbake til en videokassett eller lage en QuickTime-film. Du kan til og med dele QuickTime-filmer med andre ved å legge dem ut på Internett på din egen Apple HomePage eller iDisk.

Maskinen din ble levert med iMovie for Mac OS 9 og Mac OS X.

Slik begynner du

- 1 Spill inn videoen, og koble kameraet til maskinens FireWire-utgang.
- 2 Åpne iMovie som ligger i iMovie-mappen (i Applications-mappen).
- 3 Klikk på Import-knappen når du skal importere filmklipp til hyllen, og legg dem inn i filmen din ved å flytte dem til Filmklippvisning.
- 4 Sett sammen og rediger filmen i Filmklippvisning og Navigeringslinjen.
- 5 Legg til overganger, tekst, lyd og musikk.
- 6 Når du er ferdig, velger du Eksport fra Arkiv-menyen.

Tips og råd

Del iMovie-filmer med venner og familie

Eksporter filmen som en QuickTime Web-film, og kopier filmen til iDisken din. Deretter kan du bruke HomePage for å lage din egen iMovie-kino, slik at andre kan se filmen din på Internett.

Lære mer

Hvis du vil vite mer om hvordan du bruker iMovie, kan du slå opp i iMovie-opplæringen (Tutorial) eller iMovie Hjelp. Siste nytt om iMovie, inkludert oppdateringer til iMovie, ekstra pluginmoduler, samt en liste over kompatible DV-kameraer finner du på nettstedet for iMovie på: www.apple.com/no/imovie

iTunes – Digital musikk for Macintosh

Radio
Velg blant hundrevis av Internett-radiostasjoner.

Lyd-CD-plater
Spill CD-plater på maskinen, og importer musikken til biblioteket.

Bærbar musikk
Overfør musikk til en MP3-spiller ved å flytte sanger fra biblioteket.

Søk
Skriv inn tekst, og iTunes finner sangertitler som inneholder teksten.

Ny spilleliste-knapp
Lag egne spillelister med sanger fra biblioteket.

Knapp for visuell framstilling
Klikk her, og la iTunes lage en spennende visuell framstilling av musikken. Farger og mønstre vil være forskjellige hver gang du spiller en sang.

Mat ut CD-knapp

Artist	Album
8Stops7	actual size
Barenaked Ladies	Betty Pickup
Muzzle	Gordon (1st Pressing)
Nu Flavor	In Moderation
Penelope Houston	Maroon

Spor	Tid	Artist
<input checked="" type="checkbox"/> A Shot In The Arm	4:19	Wilco
<input checked="" type="checkbox"/> Complicated	3:34	Muzzle
<input checked="" type="checkbox"/> Grand Prix	2:57	Penelope Houston
<input checked="" type="checkbox"/> Heaven	4:58	Nu Flavor
<input checked="" type="checkbox"/> If I Had A \$1,000,000	4:27	Barenaked Ladies
<input checked="" type="checkbox"/> Jane	4:04	Barenaked Ladies
<input checked="" type="checkbox"/> Never Do Anything	3:51	Barenaked Ladies
<input checked="" type="checkbox"/> Nice	3:39	Thisway
<input checked="" type="checkbox"/> Prisoner Of Society	3:49	The Living End
<input checked="" type="checkbox"/> Question Everything	4:08	8Stops7
<input checked="" type="checkbox"/> What A Bore	3:48	Muzzle
<input checked="" type="checkbox"/> You and Your Friend	3:34	Snake River Conspiracy

133 spor, totaltid 11:06:15, 631,6 MB

Hva du kan gjøre

Med iTunes kan du blant annet importere sanger fra musikk-CD-plater som MP3-filer, opprette spillelister, overføre musikk til bærbare MP3-spillere og velge mellom hundrevis av radiostasjoner på Internett.

Slik begynner du

- 1 Åpne iTunes (programmet ligger i Applications-mappen på harddisken).
- 2 Sett inn en musikk-CD-plate i den optiske stasjonen.
- 3 Kryss av for sangene du vil importere.
- 4 Klikk på Import-knappen. Sangene dine blir konvertert til MP3-filer og arkivert i musikkbiblioteket i iTunes.

Tips og råd

Opprett forskjellige spillelister med favorittsangene dine

Med iTunes kan du opprette spillelister med sanger fra musikkbiblioteket. En spilleliste er en liste med sanger som er ordnet i en bestemt rekkefølge. Bruk spillelistene til å spille musikk som passer til ulike stemninger eller musikk med bestemte artister eller temaer. Klikk på Ny spilleliste-knappen, og flytt sanger fra biblioteket til spillelisten.

Endre størrelsen på iTunes-vinduet, eller styr iTunes fra kontrollinjen

iTunes-vinduet kan slås sammen slik at bare avspillingskontrollene og statusen vises. Klikk på zoomeruten øverst til høyre i iTunes-vinduet. Du kan også få tilgang til iTunes-kontrollene fra iTunes-kontrollinjemodulen i Mac OS 9 eller fra Dock i Mac OS X.

Hent CD-informasjon fra CDDB

iTunes kobler seg automatisk til CDDB-databasen på Internett og finner navnet på CD-platen, sangtitler og annen informasjon om musikk-CD-platene. Hvis du ikke er tilkoblet Internett, kan du hente informasjon om sangene neste gang du er på nettet. Marker en sang, og velg Hent navn på CD-spor fra Avansert-menyen.

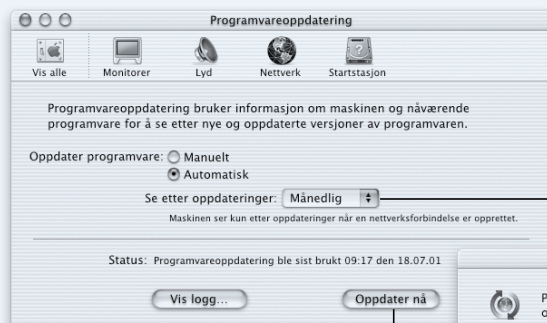
Koble PowerBook-maskinen til stereoanlegget

Det er enkelt å koble PowerBook-maskinen til stereoanlegget. Bruk en RCA-minipluggkabel (følger ikke med maskinen) til å koble hodetelefonutgangen (🎧) på PowerBook-maskinen til lydinngangen på stereoanlegget.

Lære mer

Du finner mer informasjon om bruk av iTunes i iTunes Hjelp og på nettstedet for iTunes på www.apple.com/no/itunes

Programvareoppdatering – Sørger for at maskinen alltid er oppdatert

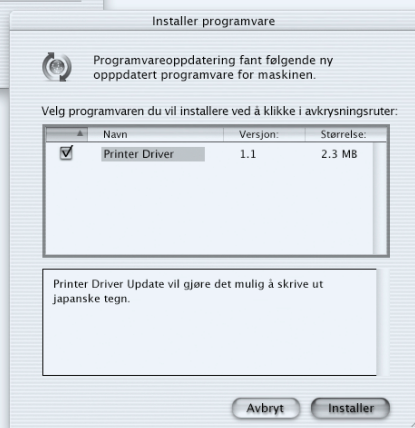


Oppdater programvare

Still inn hvor ofte datamaskinen skal undersøke om det har kommet nye oppdateringer.

Oppdater nå

Klikk her for med en gang å undersøke om nye oppdateringer til Apple-programvaren din er tilgjengelig. Marker programvaren du vil oppdatere, i listen som kommer fram.



Hva du kan gjøre

Programvareoppdatering bruker Internett for å automatisk laste ned (og til og med installere) de nyeste oppdateringene, ressursene og andre forbedringer fra Apple. Bruk Programvareoppdatering for å kontrollere om det er lagt ut nye oppdateringer til Apple-programvaren din på Apples Internett-tjenere. Du kan til og med stille inn maskinen slik at den kontrollerer Apples tjenere med jevne mellomrom og laster ned og installerer oppdatert programvare for deg.

Slik begynner du

- 1 Opprett forbindelse til Internett.
- 2 Åpne Programvareoppdatering:
 - *IMac OS 9* velger du først Kontrollpanel fra Apple-menyen (🍏) og deretter Programvareoppdatering fra undermenyen.
 - *IMac OS X* åpner du Systemvalg og klikker deretter på Programvareoppdatering.
- 3 Klikk på Oppdater nå, og marker programvareoppdateringene du vil ha. Avslutt med å klikke på Installer.

Tips og råd

Still inn tidsplanen for Programvareoppdatering

Hvis din maskin alltid er koblet til Internett, kan du angi at maskinen skal kontrollere om det finnes programvareoppdateringer på et fast klokkeslett på en bestemt ukedag. Hvis du må koble maskinen manuelt til nettet ved å ringe opp, kan du la Programvareoppdatering kontrollere om det finnes oppdateringer neste gang du kobler maskinen til Internett.

Installer ny programvare automatisk

Du kan stille inn maskinen slik at den kontrollerer og installerer den nyeste programvaren en gang i uken. Still inn tidspunktet for når maskinen skal kontrollere om det finnes programvareoppdateringer, og fjern haken i ruten «Spør meg før nedlasting av programvare».

Lære mer

Hvis du vil vite mer om hvordan du bruker Programvareoppdatering, kan du søke etter «Programvareoppdatering» i Mac Hjelp. Den nyeste informasjonen om Mac OS finner du på Apples websted for Mac OS på www.apple.com/no/macOS

Flerbruker – Én maskin, mange brukere

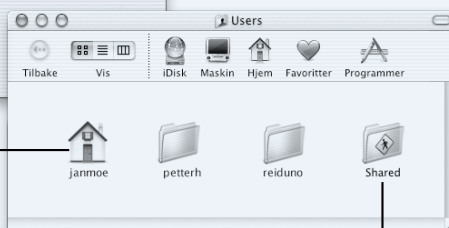


Brukere

Legg til brukerkontoer ved hjelp av Brukere-valgpanelet i Sytemvalg.

Hjem

Alle brukere har sin egen Hjem-mappe. Innstillingene for Finder, Dock, iTools, Mail og annet oppbevares her slik at brukerne selv kan tilpasse Mac OS X etter egne behov og ønsker.



Shared-mappe

En bruker kan gi andre tilgang til Shared-mappen ved å slå på fildeling i Deling-valgpanelet i Systemvalg.

Hva du kan gjøre

Flere brukere kan dele én Macintosh-maskin ved å bruke individuelle brukerkontoer. Brukerne kan gjøre sine egne innstillinger, for eksempel skrivebordsutseende og annet, og få tilgang til sin egen, private lagringsplass som kalles Hjem-mappen. Brukere som deler samme maskin, har også tilgang til en felles, delt mappe som kalles Shared-mappen.

Den første brukerkontoen som opprettes på maskinen, blir administrator. En administrator har utvidede tilgangsrettigheter: De kan gi nye brukere tilgang til maskinen, installere programvare og endre de overordnede innstillingene på maskinen.

Merk: Hvis du glemmer administratorpassordet, kan du nullstille det ved hjelp av CD-platen med Mac OS X. Start fra CD-platen med Mac OS X, og velg Nullstill passord fra Installer-menyen. Brukere som har tilgang til CD-platen med Mac OS X, kan få ubegrenset tilgang til maskinen. Oppbevar derfor CD-platen med Mac OS X på et sikkert sted.

Slik begynner du

- 1 Opprette en ny bruker:
 - *I Mac OS 9* velger du først Kontrollpanel fra Apple-menyen (🍏) og deretter Flerbruker fra undermenyen. Slå på Flerbrukerkontoer, og klikk på Ny bruker.
 - *I Mac OS X* velger du Systemvalg fra Apple-menyen (🍏), åpner valgpanelet Brukere og klikker deretter på Ny bruker.
- 2 Rediger brukeropplysningene. Du kan gi en bruker administrativt tilgangsnivå.
- 3 Lukk vinduet.

Tips og råd

Bedre sikkerheten på datamaskinen

Du kan angi innstillinger slik at brukere må oppgi passord for å få tilgang til datamaskinen etter at skjermsparereren har slått seg på. Åpne Systemvalg, klikk på Skjermsparer og klikk deretter på Aktivering. Angi tidsrommet maskinen kan være ute av bruk før skjermsparereren slår seg på. Velg deretter «Bruk mitt brukerkontopassord».

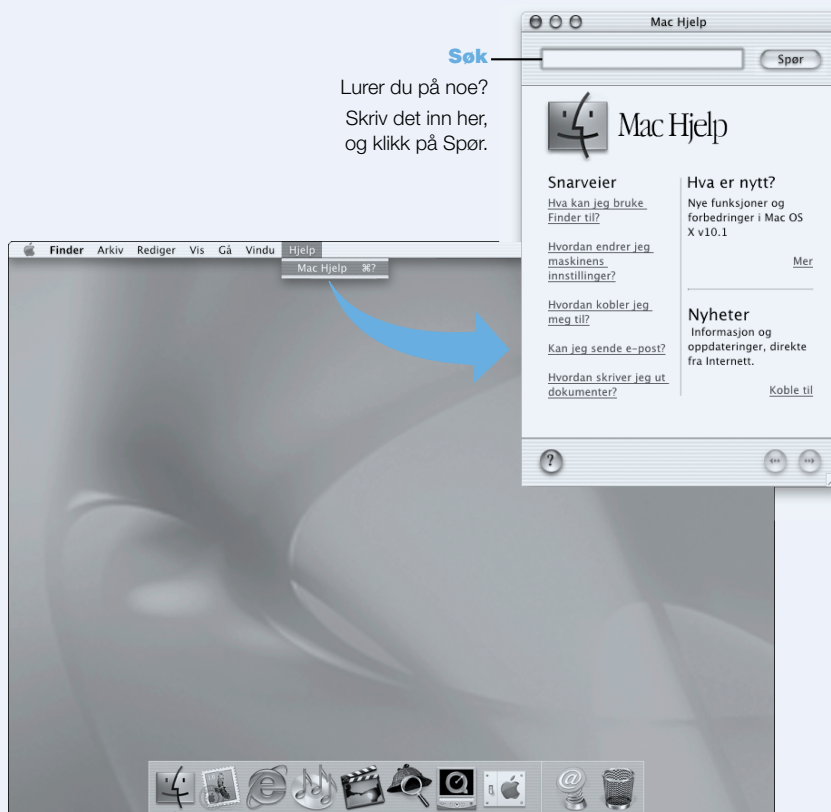
Angi brukertilgang

I Mac OS 9 kan administratorer angi hvilke dokumenter og programmer brukerne kan få tilgang til. Administratoren kan også angi overordnede innstillinger, for eksempel velkomstmeldingen og standardskrivebordsmiljøet. Hvis du vil vite mer om dette, kan du søke etter «flerbruker» i Mac Hjelp i Mac OS 9.

Lære mer

Hvis du vil vite mer om hvordan du oppretter brukerkontoer i Mac OS X, kan du søke etter «brukere» i Mac Hjelp.

Mac Hjelp – Svarene på alle dine Macintosh-spørsmål



Bruke maskinen

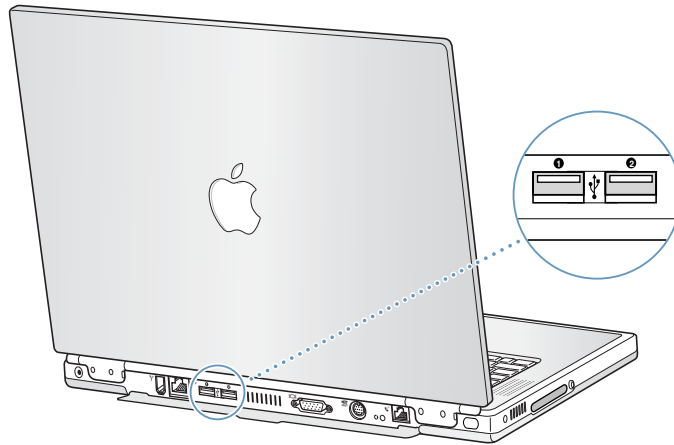
PowerBook-maskinen har mange innebygde funksjoner og utvidelsesmuligheter som kan brukes til å tilpasse maskinen etter dine behov. Blant annet:

- Universal Serial Bus (USB) for tilkobling av tilleggsutstyr, for eksempel skrivere, eksterne lagringsenheter, digitale kameraer, tastatur, styrespak (joystick) og diskettstasjoner.
- FireWire for tilkobling av høyhastighetsutstyr, for eksempel digitale videokameraer og eksterne lagringsenheter.
- Den aller nyeste kommunikasjonsteknologien, for eksempel 56K-modem, infrarød dataoverføring, 10/100 1000Base-T Ethernet og mulighet for trådløs AirPort-tilgang til nettverk og Internett.
- Muligheten til å bruke PowerBook-maskinen sammen med en ekstern monitor, videoprojektor eller TV-apparat, og støtte for like skjermer (samme skjermbilde vises på to skjermer som er tilkoblet maskinen) og utvidet skrivebord (to skjermer som er tilkoblet maskinen fungerer som én skjerm og gir deg bedre plass å arbeide på). Du kan bruke PowerBook-maskinens innebygde videostøtte til å vise presentasjoner, arbeide med en ekstern monitor, eller vise DVD-filmer på et TV-apparat.
- Batteri som gir lang brukstid, Type II PC Card/CardBus-kortplass og mye annet.

Begynn med informasjonen i dette kapitlet hvis du vil lære mer om hva du kan bruke PowerBook-maskinen til. Du finner mer informasjon i Mac Hjelp (se side 42) og på Apples mange websteder.

Universal Serial Bus (USB)

PowerBook-maskinen leveres med to USB-utganger hvor du kan koble til tilleggsutstyr, for eksempel skrivere, skannere, digitale kameraer, styrespak (joystick), tastatur og diskettstasjon. USB gjør det enkelt å koble til eksternt utstyr. I de fleste tilfeller kan USB-enheter kobles til og fra maskinen mens den er i bruk. Når du har koblet til en enhet, er den klar til bruk. Det er ikke nødvendig å starte maskinen på nytt eller endre maskinens oppsett.



Bruke USB-enheter

Hvis du skal bruke en USB-enhet sammen med maskinen, trenger du bare å koble den til. Maskinen laster automatisk inn den riktige programvaren når du kobler til en ny enhet.

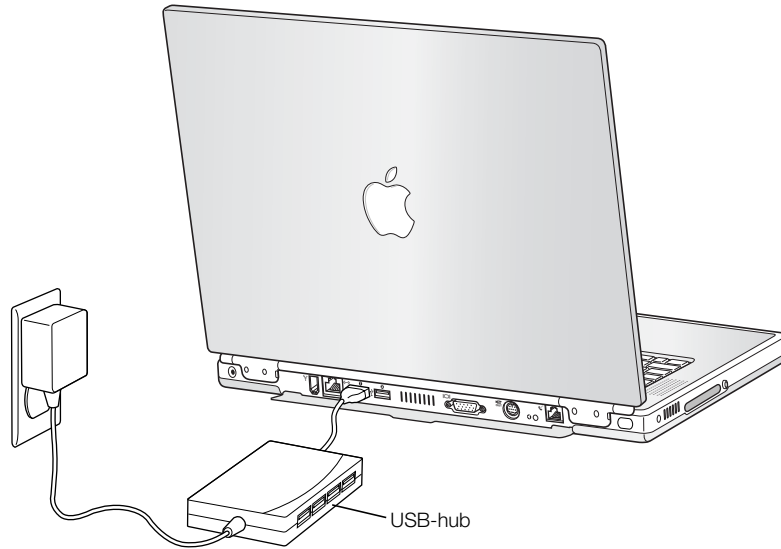
Merk: Apple har utstyrt maskinen med programvare for mange USB-enheter. Hvis du kobler til en USB-enhet, og maskinen ikke finner riktig programvare, kan du enten installere programvaren som ble levert sammen med enheten eller bruke Internett for å finne, laste ned og installere riktig programvare.

USB-enheter og batteridrift

USB-enheter som trekker strøm fra USB-utgangen i stedet for fra en egen strømforsyningsenhet, som et tastatur eller en styrespak (joystick), kan brukes sammen med PowerBook-maskinen. Denne typen enheter kan imidlertid lade ut batteriet raskere. Hvis du skal bruke enheten i lengre tid, kan det være fornuftig å koble til strømforsyning.

Bruke flere USB-enheter samtidig

PowerBook-maskinen har to USB-utganger. Hvis du vil koble flere enn én enhet til en USB-utgang, bruker du en USB-hub. En USB-hub kobles til en åpen utgang på maskinen og gir flere USB-utganger (vanligvis fire eller sju).



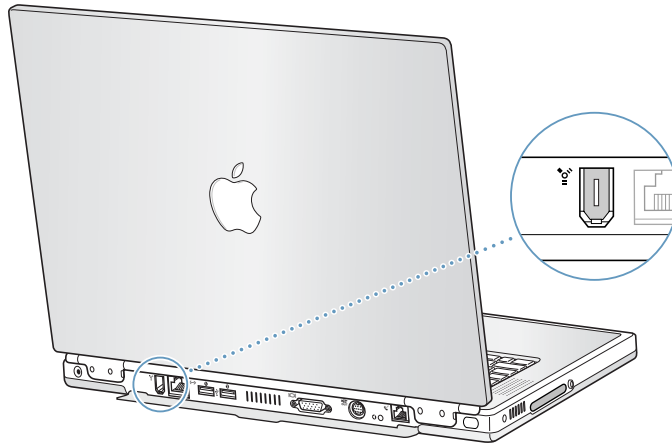
Hvis du vil vite mer om USB

Du finner mer informasjon om USB i Mac Hjelp (se side 42). Velg Mac Hjelp fra Hjelpmenyen, og søk etter «USB». Du kan også finne opplysninger på Apples nettsted for USB på: www.apple.com/no/usb

Hvis du vil vite mer om hvilke USB-enheter som kan brukes sammen med maskinen, kan du gå til Macintosh-produktguiden på www.apple.com/guide

FireWire

Maskinen har en FireWire-utgang. Ved hjelp av FireWire kan du koble eksterne høyhastighetsenheter, som digitale videokameraer (DV), skrivere, skannere og harddisker, til og fra maskinen. Du kan koble FireWire-enheter til og fra maskinen uten å starte den på nytt.



Dette er noe av det du kan gjøre med FireWire:

- Koble til et digitalt videokamera og ta opp, overføre og redigere høykvalitetsvideo direkte på maskinen ved hjelp av videoredigeringsprogramvare som iMovie.
- Koble til en ekstern FireWire-harddisk og bruke den til å sikkerhetskopiere data eller overføre filer. Et symbol for FireWire-harddisken vises på skrivebordet etter at du har koblet den til maskinen.
- Starte maskinen fra en ekstern FireWire-harddisk. Koble til en ekstern FireWire-disk (med en gyldig systemmappe installert), og gjør deretter slik:
 - *IMac OS 9* åpner du kontrollpanelet Startstasjon og klikker på FireWire-disken du har koblet til.
 - *IMac OS X* åpner du Startstasjon-panelet i Systemvalg og klikker på FireWire-disken du har koblet til.
 - Start maskinen på nytt.

Bruke FireWire-enheter

Når du skal bruke en FireWire-enhet sammen med maskinen, kobler du enheten til maskinen og installerer programvaren som ble levert sammen med enheten. Maskinen oppfatter automatisk at du kobler til en ny enhet.

FireWire-enheter og batteridrift

FireWire-enheter som trekker strøm fra FireWire-utgangen i stedet for fra en egen strømforsyningsenhet, for eksempel en ekstern harddisk, kan brukes sammen med PowerBook-maskinen. Denne typen enheter kan imidlertid føre til at batteriet lades ut raskere. Hvis du skal bruke enheten lenge, kan det være fornuftig å koble til strømforsyningen.

Merk: FireWire-utgangen kan gi strøm til tilkoblede FireWire-enheter (opptil maksimalt 7 watt). Du kan koble sammen flere enheter og koble denne kjeden av enheter til maskinens FireWire-utgang, men kun én enhet kan få strøm fra maskinen. De andre enhetene i kjeden bør få strøm fra egne, separate strømforsyningsenheter. Hvis du kobler til mer enn én FireWire-enhet som er avhengig av strøm fra maskinen, kan det oppstå problemer. Hvis det oppstår et problem, kobler du fra FireWire-enhetene og starter maskinen på nytt.

FireWire-måldiskmodus

Hvis du vil overføre filer mellom PowerBook-maskinen og en annen maskin med mulighet for FireWire-tilkobling, eller hvis du har et problem som gjør at maskinen din ikke starter, kan du koble PowerBook-maskinen til den andre maskinen med FireWire måldiskmodus.

Viktig Maskinen du skal koble PowerBook-maskinen til, må ha FireWire versjon 2.3.3 eller nyere installert. Bruk Apple systemprofil, tilgjengelig fra Apple-menyen i Mac OS 9 og fra Verktøy-mappen (Utilities) i Programmer-mappen (Applications) i Mac OS X, til å kontrollere hvilken versjon av FireWire som er installert på maskinen din.

Når du skal koble til din PowerBook i FireWire-måldiskmodus, gjør du følgende:

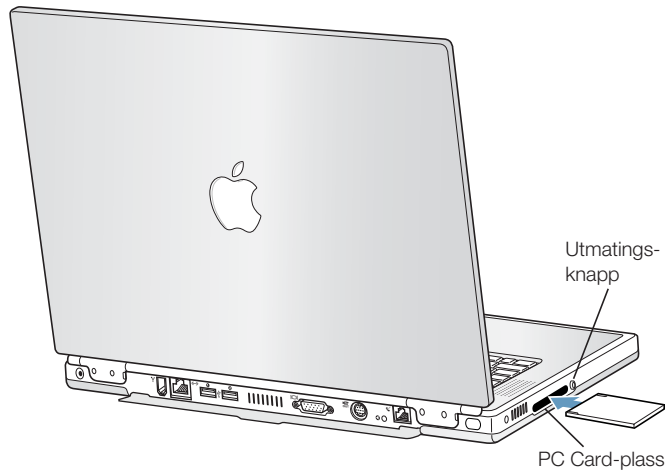
- 1 Forsikre deg om at PowerBook-maskinen er slått av.
- 2 Bruk en FireWire-kabel med standard 6-pinnere kontakt i hver ende for å koble maskinen din til en annen maskin med FireWire installert.
- 3 Start PowerBook-maskinen mens du holder nede T-tasten. PowerBook-skjermen viser FireWire-logoen og harddisk-symbolet for PowerBook-maskinens interne harddisk vises på skrivebordet på den andre maskinen.
- 4 Når du er ferdig med å overføre filer, flytter du symbolet for PowerBook-maskinens harddisk til papirkurven.
- 5 Trykk på På/av-knappen på PowerBook-maskinen for å slå den av, og koble deretter fra FireWire-kabelen.

Hvis du vil vite mer om FireWire

Du finner mer informasjon om FireWire i Mac Hjelp (se side 42). Velg Mac Hjelp fra Hjelp-menyen, og søk etter «FireWire». Du kan også finne informasjon på Apples nettsted for FireWire på www.apple.com/no/firewire

PC Card

Du kan utvide maskinens funksjonalitet ved å installere PC Card. Maskinen har én kortplass hvor du kan sette inn Type I og Type II PCMCIA-kort, inkludert CardBus-kort. Du kan sette inn PC Card enten maskinen er slått på, av, eller er i dvale.



Viktig Apple AirPort-kortet passer ikke i PC Card-plassen der mange kort for trådløs kommunikasjon fra tredjepartsleverandører settes. AirPort-kortet vil ikke virke hvis det settes inn i PC Card-plassen, og kan medføre at maskinen ikke virker som den skal.

Sette inn og ta ut PC Card-enheter

Når du setter inn PC Card, må du passe på at etiketten vender opp og at kortet er plant. Du vil kjenne noe motstand når du setter inn kortet. Når kortet er riktig plassert, merker du at det smetter på plass. Du får også se et symbol for kortet på skrivebordet. Du kan mate ut PC Card når maskinen er slått på eller av, men ikke når den er i dvale.

Slik mater du ut PC Card:

- 1 Hvis maskinen er slått på, flytter du symbolet for kortet til papirkurven.
- 2 Trykk på utmatingsknappen for PC Card-plassen én gang for å frigjøre knappen.
- 3 Trykk på knappen en gang til for å mate ut kortet.
- 4 Trekk kortet ut av kortplassen, og trykk en gang til på utmatingsknappen slik at den kommer på linje med maskinen.

Hvis du vil vite mer om PC Card

Hvis du vil vite mer om hvilke PC Card du kan bruke sammen med PowerBook-maskinen, kan du gå til Macintosh-produktguiden på www.apple.com/guide

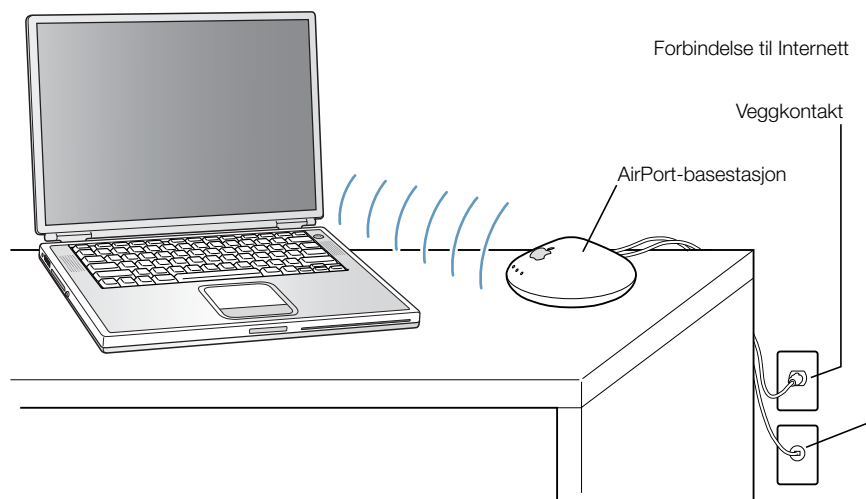
Trådløs AirPort-tilkobling til nettverk og Internett

PowerBook-maskinen er klargjort for AirPort. Den har en innebygd antenne, og det er mulig at det allerede er installert et AirPort-kort. Ved hjelp av AirPort kan du på en enkel og rimelig måte få trådløs tilgang til Internett hvor som helst: hjemme, på arbeidet eller i klasserommet. I stedet for å benytte kabler bruker AirPort teknologi for trådløs kommunikasjon for å knytte sammen flere maskiner. I et trådløst nettverk kan du få tilgang til Internett, overføre filer, bruke flerbrukerspill i nettverk og mye annet.

Merk: Trådløs Internett-tilgang krever et AirPort-kort, en AirPort-basestasjon og en Internett-konto (kan være en betalt tjeneste). Enkelte Internett-leverandører leverer for tiden ikke AirPort-kompatible tjenester, inkludert America Online. Rekkevidden kan variere med omgivelsene.

Hvordan AirPort gir trådløs tilgang til Internett

Med av AirPort oppretter du en trådløs forbindelse til en enhet som kalles *basestasjonen*. Basestasjonen har en fysisk forbindelse til Internett. AirPort-teknologien fungerer som en trådløs telefon. AirPort-kortet i maskinen har trådløs forbindelse med basestasjonen, som er koblet til en telefonlinje med en vanlig telefonkabel.



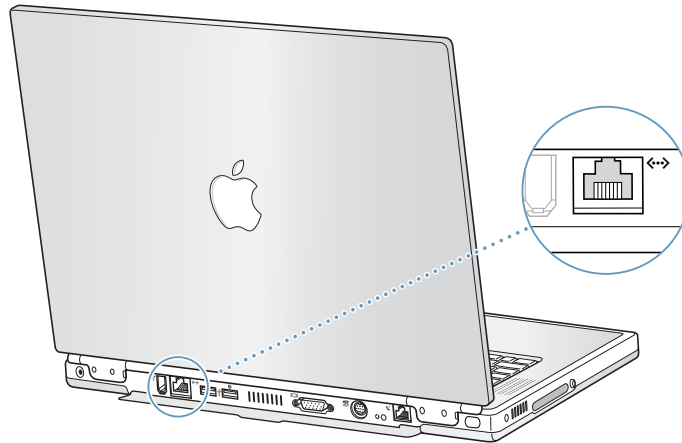
Hvis du vil vite mer om AirPort

Hvis du vil kjøpe en AirPort-basestasjon, kan du kontakte en Apple-autorisert forhandler.

Ytterligere opplysninger om AirPort finner du i AirPort Hjelp. Velg Hjelpesenter fra Hjelpemenyen, og klikk på AirPort Hjelp. Du finner mer informasjon på Apples websted for AirPort på www.apple.com/no/airport

Ethernet (10/100/1000Base-T)

Maskinen leveres med innebygd mulighet for tilkobling til Ethernet-nettverk med 10/100/1000 Mbps (tvunnet tråddpar). Maskinen kan kobles direkte til et nettverk eller til et kabel- eller DSL-modem.



Hvis du kobler maskinen til et nettverk, får du tilgang til andre maskiner. Du vil kunne arkivere og hente informasjon, bruke nettverksskrivere, modem og elektronisk post eller koble maskinen til Internett. Du kan også bruke Ethernet hvis du skal dele filer mellom to maskiner eller opprette et lite nettverk. Ethernet-utgangen på PowerBook-maskinen har en funksjon som automatisk finner andre Ethernet-enheter. Du trenger ikke en kryssset Ethernet-nettverkskabel (Ethernet crossover cable) for å tilkobling til andre Ethernet-enheter.

- Bruk Ethernet-kabler av typen «2-pair category 3» for tilkobling til et 10Base-T Ethernet-nettverk.
- Bruk Ethernet-kabler av typen «2-pair category 5» for tilkobling til et 100Base-T Ethernet-nettverk.
- Bruk Ethernet-kabler av typen «4-pair category 5» for tilkobling til et 1000Base-T Ethernet-nettverk.

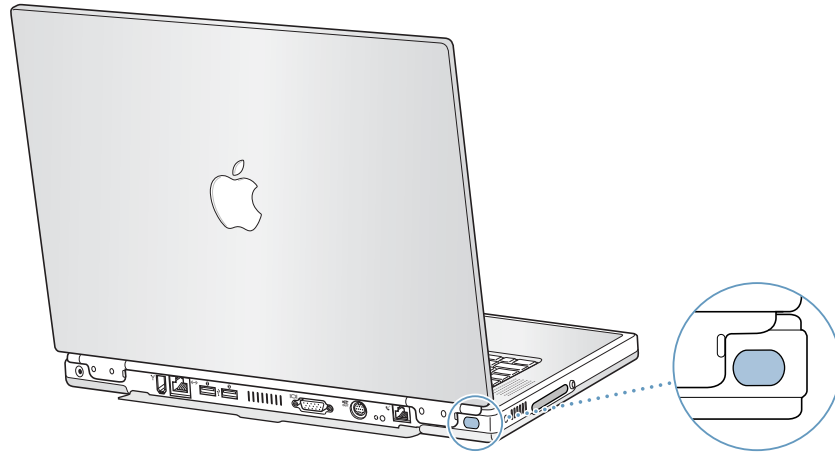
Hvis du vil vite mer om Ethernet

Du finner mer informasjon om Ethernet, blant annet om hvordan du setter opp et Ethernet-nettverk og overfører filer ved hjelp av Ethernet, i Mac Hjelp (se side 42). Velg Mac Hjelp fra Hjelp-menyen, og søk etter «Ethernet» eller «nettverk».

Hvis du vil vite mer om hvilke nettverksprodukter du kan bruke sammen med PowerBook-maskinen, kan du gå til Macintosh-produktguiden på www.apple.com/guide

Infrarød (IrDA)

Fordi PowerBook-maskinen er utstyrt med en utgang for infrarød kommunikasjon (IR), kan du utveksle filer og data uten kabler. IR-typen som brukes, er bransjestandarden og omtales gjerne som *IrDA*.



IrDA gir deg muligheten til å utveksle filer med andre IrDA-utstyrte maskiner. IrDA kan også brukes til å kommunisere med andre enheter som er utstyrt med IrDA, for eksempel håndholdte personlige assistenter, infrarøde skrivere og infrarøde nettverk. Fildeling ved hjelp av IrDA fungerer på samme måte som med Ethernet, med unntak av at AppleTalk og TCP/IP settes til Infrarød utgang (IrDA) istedenfor Ethernet. Fildeling og utskrift via IrDA støttes ikke i Mac OS X.

Merk: Du kan ikke dele filer med en maskin som kun støtter IRTalk (en metode for IR-kommunikasjon som ikke er standard, og som brukes av enkelte eldre datamaskiner).

Opprette en IrDA-forbindelse

Når du skal koble til en annen maskin ved hjelp av IrDA, gjør du følgende:

- 1 Plasser IrDA-vinduene på begge maskinene direkte mot hverandre og ikke mer enn 1 meter fra hverandre.
- 2 Still inn AppleTalk og TCP/IP til Infrarød utgang (IrDA).
- 3 Forsikre deg om at fildeling er slått på i kontrollpanelet Fildeling i Mac OS 9.

Hvis du vil vite mer om IrDA

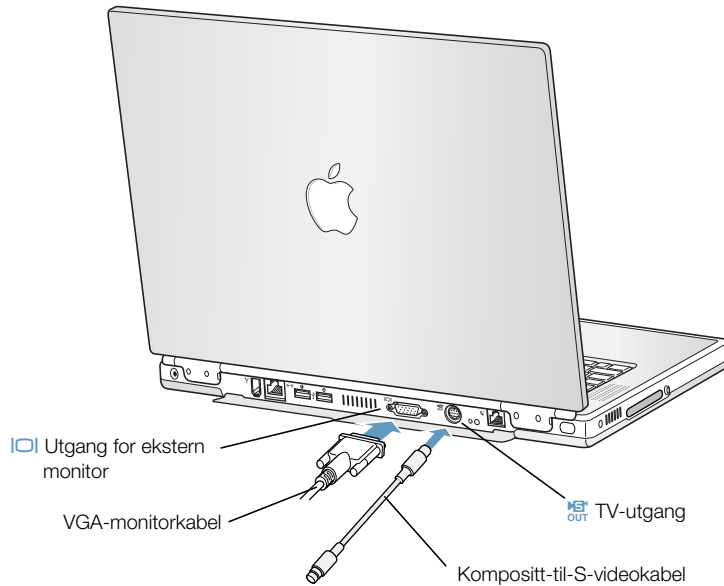
Du finner informasjon om konfigurering av Mac OS for infrarød kommunikasjon og om hvordan du stiller inn fildeling i Mac Hjelp (se side 42). Velg Mac Hjelp fra Hjelp-menyen, og søk etter «infrarød» eller «fildeling».

Støtte for ekstern monitor (VGA og S-Video)

Maskinen har en videoutgang som kan brukes til å koble maskinen direkte til en monitor med en VGA-adapter eller en annen ekstern videoenhet, for eksempel en videoprojektor.

TV-utgangen (også kjent som en *S-videoutgang*) på maskinen kan brukes til å koble til et TV-apparat, en videospiller eller en videoprojektor ved hjelp av en S-video eller kompositt-videokabel (som du finner i forretninger som selger elektronikk). Du kan bruke TV-utgangen til å vise bilder på et TV-apparat, å ta opp databilder på en videospiller eller til å vise DVD-filmer på et TV-apparat.

Hvis enheten du vil koble til, ikke har S-Video, kan du bruke kompositt-til-S-video adapteren som ble levert sammen med maskinen.



Når en ekstern monitor eller et TV-apparat er koblet til, kan du enten vise samme bilde på både den interne skjermen og den eksterne monitoren (kalles *like skjermer*), eller du kan bruke den eksterne monitoren for å få et større skrivebordsområde (kalles *utvidet skrivebord*).

Merk: På grunn av visningsbegrensningene på de fleste TV-apparater, vil bildene som vises på TV-skjermen, ha dårligere kvalitet enn de som vises på den innebygde skjermen eller på en ekstern monitor.

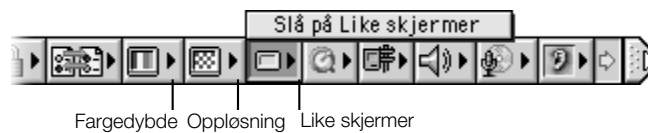
Koble til en ekstern monitor

Når du skal koble en ekstern monitor til maskinen, gjør du følgende:

- 1 Slå av den eksterne monitoren.
- 2 Koble monitorkabelen til PowerBook-maskinen.
- 3 Slå på den eksterne monitoren.
- 4 Hold nede Kommando-tasten (⌘), og trykk på Lysstyrke opp-/F2-tasten (☼) slik at maskinen automatisk finner den eksterne monitoren.
- 5 Juster innstillingene for oppløsning på den eksterne monitoren:
 - *IMac OS 9* klikker du på Monitoroppløsning-symbolet i Kontrollinjen. Hvis du vil se en liste over tilgjengelige oppløsninger, holder du nede Kontroll-tasten mens du klikker på symbolet for oppløsning.
 - *IMac OS X* klikker du på Skjerm-fanen i Monitorer-valgpanelet (i Systemvalg). Du kan også bruke menylinjesymbolet for monitorer.

Du finner informasjon om støtte for eksterne monitorers oppløsning i «Ekstern monitor og Utvidet skrivebord- eller Like skjermer-modus» på side 97.

Hvis du vil vise samme skjermbilde på PowerBook-skjermen og en ekstern monitor, slår du på funksjonen for like skjermer. Bruk kontrollinjen i Mac OS 9 eller menylinjesymbolet for monitorer i Mac OS X. Du kan skifte mellom like skjermer og utvidet skrivebord ved å holde nede Kommando-tasten (⌘) og trykke på Lysstyrke ned-/F1-tasten (☽).



Viktig Du får best ytelse fra Like skjermer-funksjonen ved å bruke samme innstilling for oppløsning og fargedybde på PowerBook-skjermen og den eksterne monitoren.

Bruke PowerBook-maskinen med skjermen lukket

Du kan bruke PowerBook-maskinen med skjermen lukket når den er koblet til ekstern monitor, tastatur, mus og strømmettet.

Når du skal bruke maskinen med skjermen lukket og ekstern monitor, gjør du følgende:

- 1 Koble USB-tastatur og mus til maskinen.
- 2 Lukk maskinens skjerm slik at den går i dvale.
- 3 Følge framgangsmåten i forrige avsnitt når du skal koble maskinen til en ekstern monitor.
- 4 Vent noen sekunder, og trykk på hvilken som helst tast på det eksterne tastaturet for å vekke maskinen.

Koble til et TV-apparat, videospiller eller annen videoenhet

Hvis du vil koble en enhet til TV-utgangen:

- 1 Koble en S-videokabel til TV-utgangen (📺) på maskinen (eller bruk adapteren til å koble til en kompositt-videokabel), og koble den andre enden til enheten.
- 2 Hvis du vil sende lyd fra maskinen til enheten som er tilkoblet TV-utgangen, kobler du en miniplugg-til-RCA-kabel (følger ikke med maskinen) fra lydutgangen (🔊) bak på PowerBook-maskinen til lydinngangene på enheten.
- 3 Slå på den eksterne enheten.
- 4 Hold nede Kommando-tasten (⌘), og trykk på Lysstyrke opp-/F2-tasten (☼) slik at maskinen automatisk finner den eksterne enheten.
- 5 Angi innstillinger for visningen:
 - I *Mac OS 9* klikker du på symbolet for Like skjermer - TV i Kontrollinjen.



- I *Mac OS X* bruker du Monitorer-valgpanelet i Systemvalg.

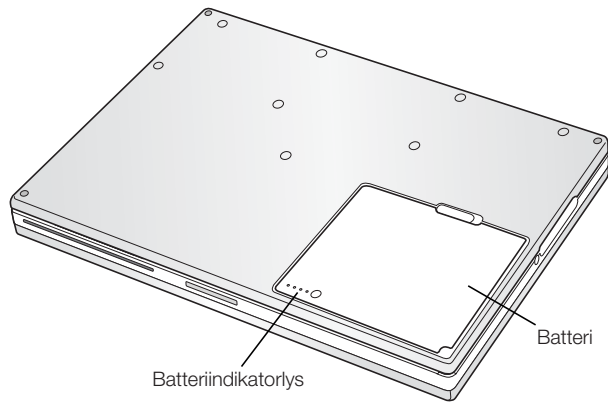
Hvis du vil vite mer om bruk av en ekstern monitor eller TV

Du finner mer informasjon om konfigurering og bruk av en ekstern monitor i Mac Hjelp (se side 42). Velg Mac Hjelp fra Hjelp-menyen, og søk etter «monitor».

Batteri

Når den eksterne strømforsyningen ikke er koblet til, vil maskinen hente strøm fra batteriet. Du kan lese av batteriets lade nivå ved å se på indikatorlysene for lade nivå som finnes på selve batteriet. Lysene viser hvor mye strøm som er igjen på batteriet. Indikatorlysene lyser i et par sekunder etter at du har trykket på batteriets lade nivå indikator knapp. Du kan kontrollere batteriets lade nivå enten det er i eller er tatt ut av maskinen.

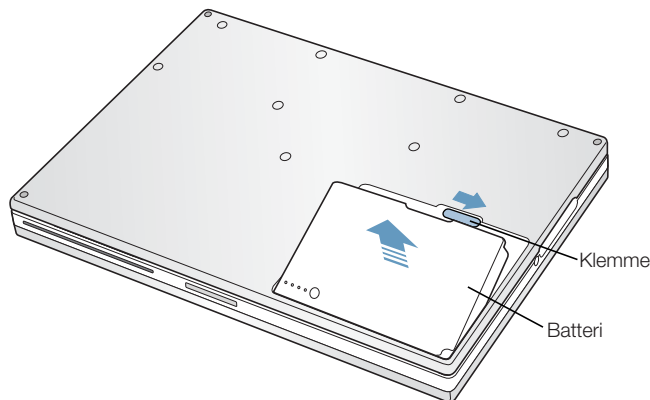
Viktig Hvis kun ett lys lyser, er det svært lite strøm igjen på batteriet. Hvis ingen av lysene lyser, er batteriet helt utladet. Maskinen kan ikke starte uten at den er tilkoblet strømnettet med strømforsyningen. La strømforsyningen stå tilkoblet i flere timer for å lade batteriet.



Ta ut eller bytt batteriet

Slik tar du ut batteriet:

- Slå PowerBook-maskinen av, eller sett den i dvale. Snu maskinen rundt, og finn klemmen som holder batteriet på plass. Skyv klemmen til siden, og ta batteriet forsiktig ut.



Bytte batterier mens maskinen er i dvale

Hvis batteriet lader ut mens du arbeider, kan du sette maskinen i dvale og erstatte det utladede batteriet med et som er helt ladet. Det interne reservebatteriet gir maskinen tilstrekkelig strøm til å opprettholde innholdet i RAM i omtrent tre minutter slik at du får tid til å skifte eller lade bruksbatteriet.

Lade opp et batteri

Når strømforsyningen er koblet til maskinen, lades batteriet enten maskinen er av, på eller i dvale. Et lys på strømforsyningen tennes. Gult lys viser at batteriet lades. Grønt lys viser at batteriet er fulladet.

Batteriet lades raskest hvis maskinen er av eller i dvale. Du kan overvåke batteriets ladenivå.

- *IMac OS 9* bruker du ladenivåindikatoren i kontrollinjen.



- *IMac OS X* bruker du batterisymbolet i menylinjen.

Hvis du vil forlenge levetiden til PowerBook-batteriet, bør du bruke strømforsyningen når du har muligheten til det.

Kalibrere et nytt batteri slik at det gir best mulig ytelse

PowerBook-batteriet varer lengst hvis du lader det helt ut og deretter lader det helt opp i løpet av den første uken du bruker maskinen. Gjør følgende:

- 1 Koble til strømforsyningen, og la maskinen være tilkoblet helt til batteriindikatorlyset lyser grønt og ladenivåmåleren viser at batteriet er helt ladet.
- 2 Koble fra strømforsyningen, og bruk maskinen til du ser det første varselet om at det er lite strøm igjen i batteriet.
- 3 Koble til strømforsyningen, og la den være tilkoblet til batteriet på nytt er helt ladet.

Viktig Du trenger bare å lade batteriet helt ut og deretter lade det opp igjen én gang for å kalibrere det. Når det er gjort, kan du koble strømforsyningen til og fra maskinen uansett hvilket ladenivå batteriet har.

Strømsparingstips

Arbeidstiden du kan få fra PowerBook-batteriet før det må byttes eller lades, avhenger av utstyret du bruker og hvilke forholdsregler du tar for å spare strøm mens du arbeider.

For å få batteriladingen til å vare lengst mulig, kan du benytte deg av ett eller flere av disse tipsene:

- Koble bussdrevne USB- eller FireWire-enheter fra maskinen når de ikke er i bruk.
- Avslutt åpne programmer som du ikke bruker.
- Ta ut CD-ROM- og DVD-ROM-plater når de ikke er i bruk.
- Reduser lysstyrken på skjermen ved hjelp av lysstyrkekontrollene på PowerBook-tastaturet.
- Sett maskinen i dvale med en gang du avbryter arbeidet.
- I Mac OS 9 markerer du valget for «Skru av den innebygde skjermen istedenfor å tone den ned» på Avanserte innstillinger-fanen i kontrollpanelet Strømsparing.

Du kan også:

- Still inn harddisken til å stanse (gå i harddiskdvale) etter kort tid.
- Still inn PowerBook-maskinen til å gå i dvale etter fem minutter eller mindre når den ikke er i bruk.

Slik får du tilgang til maskinens strømsparingsinnstillinger:

- I *Mac OS 9* bruker du Energiinnstillinger-delen av kontrollinjen.
- I *Mac OS X* bruker du Strømsparing-valgpanelet i Systemvalg.

Hvis du vil vite mer om PowerBook-maskinens batteri

Du finner mer informasjon i Mac Hjelp (se side 42). Velg Mac Hjelp fra Hjelp-menyen og søk etter «batteri».

DVD-ROM-stasjon

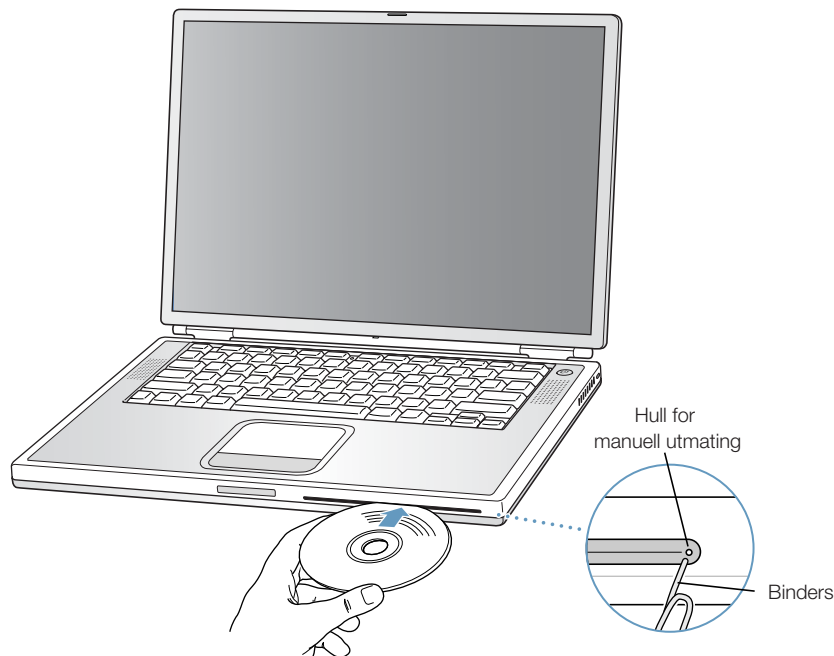
All programvare som er nødvendig for å bruke maskinen og koble den til Internett er allerede installert. (CD-platene som fulgte med maskinen trenger du kun hvis du har problemer og må installere systemprogramvaren på nytt.) Hvis du har kjøpt annen programvare sammen med maskinen, kan du installere eller bruke programvaren fra CD- eller DVD-plater ved å bruke DVD-ROM-stasjonen.

Merk: Hvis du har gammel programvare på disketter, kan du ta kontakt med programvareprodusenten for å finne ut om programvaren er tilgjengelig på CD-ROM-plater. Du kan eventuelt kjøpe en ekstern diskettstasjon (for eksempel en LS120/SuperDisk) fra en Apple-autorisert forhandler.

Sette inn en CD- eller DVD-plate

Slik installerer eller bruker du programmer fra en CD- eller DVD-plate:

- 1 Når maskinen er slått på, setter du inn platen (med etiketten opp) og skyver den forsiktig inn til du merker at stasjonen tar tak i platen og trekker den inn.



- 2 Når symbolet for platen vises på skrivebordet, er platen klar til bruk.

Viktig DVD-ROM-stasjonen støtter vanlige, runde plater på 12 og 8 cm. Plater som ikke er runde, og plater som er mindre enn 8 cm, kan ikke brukes. Plater som ikke er runde, kan sette seg fast i stasjonen.

Mate ut en plate

Du mater ut en plate ved å flytte symbolet for platen til papirkurven eller ved å holde nede utmatingsstasten (⏏) på tastaturet.

Hvis du ikke får matet ut en plate, kan du forsøke følgende:

- Avslutt alle programmer som bruker filer som ligger på platen, og forsøk igjen.
- Start maskinen på nytt, og hold nede styreflateknappen mens maskinen starter, til platen mates ut.
- Hvis dette ikke virker, skyver du enden på en utrettet binders inn i hullet for manuell utmating (finnes på høyre side på DVD-ROM-stasjonen) og trykker på den innvendige utmatingsknappen. Maskinen må være slått på.

Spille DVD-plater

Du kan også bruke DVD-stasjonen til å spille DVD-videoplater på PowerBook-maskinen. Sett inn DVD-platen, og gjør slik:

- *IMac OS 9* velger du Apple DVD-spiller fra Apple-menyen (🍏).
- *IMac OS X* bruker du programmet Apple DVD-spiller. Dette programmet ligger i Programmer-mappen (Applications) på harddisken.

Hvis du skal bruke S-video til å koble PowerBook-maskinen til et TV-apparat (se side 52) slik at du kan se en DVD-video på TV-skjermen, velger du 720 x 480 NTSC (i USA) eller 720 x 576 PAL (i Europa og andre regioner).

- *IMac OS 9* klikker du på symbolet for Monitoroppløsning i Kontrollinjen.
- *IMac OS X* bruker du Skjerm-fanen i Monitorer-valgpanelet i Systemvalg.

Merk: Når maskinen er koblet til en ekstern monitor, er DVD-avspilling bare tilgjengelig i utvidet skrivebordsmodus. Du kan ikke bruke funksjonen Like skjermer under DVD-avspilling.

Det er enkelt å koble PowerBook-maskinen til stereoanlegget. Bruk en miniplugg-til-RCA-kabel (følger ikke med maskinen) til å koble hodetelefonutgangen (🎧) på PowerBook-maskinen til lydingangen på stereoanlegget.

Hvis du vil vite mer om DVD-stasjonen

Du finner opplysninger om hvordan du bruker Apple DVD-spilleren ved å åpne spilleren og deretter velge Apple DVD-spiller Hjelp fra Hjelp-menyen.

CD-RW-stasjon (tilleggsbestilling)

Hvis maskinen din ble levert med CD-RW-stasjon, kan du arkivere musikk, programmer og filer på CD-R- og CD-RW-plater. Du kan lage dine egne musikk-CD-plater og spille dem på vanlige CD-spillere. Du kan også arkivere datafiler, for eksempel programmer, dokumenter og andre digitale filer, på opptakbare CD-plater.

Med en CD-R-plate (CD-R = CD-Recordable) kan du arkivere informasjon på platen én gang. Selv om du ikke kan endre informasjonen du har lagt på CD-R-platen, er det mulig at du kan legge til mer informasjon til platen er helt full. Om du har denne muligheten, er avhengig av hvilket CD-brenneprogram du bruker. Hvis du vil vite mer om hvordan du tar opp informasjon på CD-R-plater, kan du lese dokumentasjonen som fulgte med CD-brenneprogrammet. Hvis du skal ta opp musikk på en CD-plate, er det best å bruke en CD-R-plate. Få vanlige CD-spillere kan lese CD-RW-plater.

Med en CD-RW-plate (CD-RW = CD-Rewritable) kan du arkivere og endre informasjon på CD-platen flere ganger. Merk deg at enkelte CD-brenneprogrammer, for eksempel Disc Burner-funksjonen i iTunes, kun kan ta opp informasjon en gang på hver plate, selv om det er en CD-RW-plate.

Sette inn en CD-plate

Slik installerer eller bruker du programmer fra en CD-plate:

- 1 Når maskinen er slått på, setter du inn platen (med etiketten opp) og skyver den forsiktig inn til du merker at stasjonen tar tak i platen og trekker den inn.
- 2 Når symbolet for platen vises på skrivebordet, er platen klar til bruk.

Viktig CD-RW-stasjonen støtter vanlige, runde plater på 12 cm. Plater som ikke er runde, og plater som er mindre enn 12 cm, kan ikke brukes. Plater som ikke er runde, kan sette seg fast i stasjonen.

Hvis du vil vite mer om hvordan du bruker iTunes til å arkivere musikkfiler på CD, kan du lese i det skjermbaserte hjelpesystemet for iTunes (tilgjengelig fra Hjelpesenter).

Mate ut en plate

Du mater ut en plate ved å flytte symbolet for platen til papirkurven eller ved å holde nede utmatingstasten (⏏) på tastaturet.

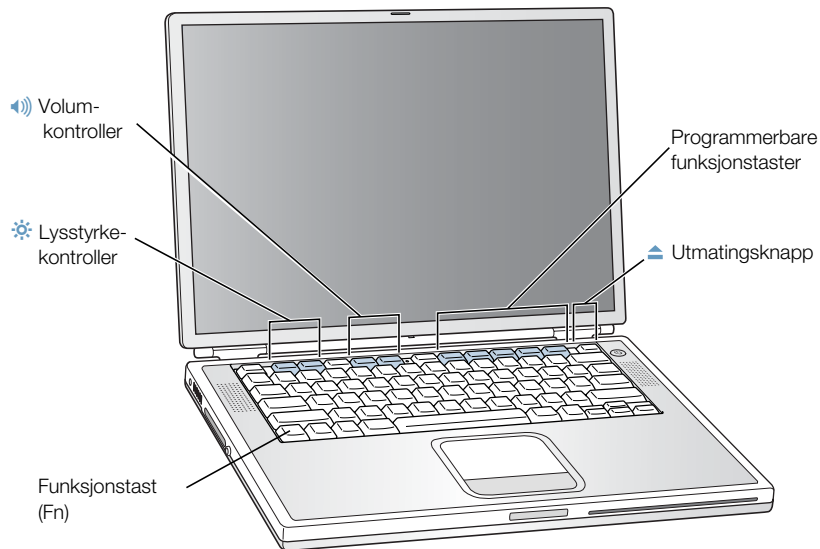
Hvis du ikke får matet ut en plate, kan du forsøke følgende:

- Avslutt alle programmer som bruker filer på platen, og forsøk igjen.
- Start maskinen på nytt, og hold nede styreflateknappen mens maskinen starter, til platen mates ut.

Tastaturkontroller og programmerbare funksjonstaster

Du kan raskt justere innstillingene for volum og skjermens lysstyrke og mate ut en CD- eller DVD-plate ved hjelp av tastaturkontrollene.

PowerBook-maskinen har også fem taster du kan stille inn til å åpne programmer og dokumenter du ofte bruker i Mac OS 9. Disse tastene er *programmerbare funksjonstaster*. Du kan for eksempel bruke disse funksjonstastene til å åpne nettleseren, tekstbehandlingsprogrammet eller yndlingsspillet. Når programmene er åpne, kan du bruke tastene til å gå raskt fra det ene til det andre.



Opprette programmerbare funksjonstaster

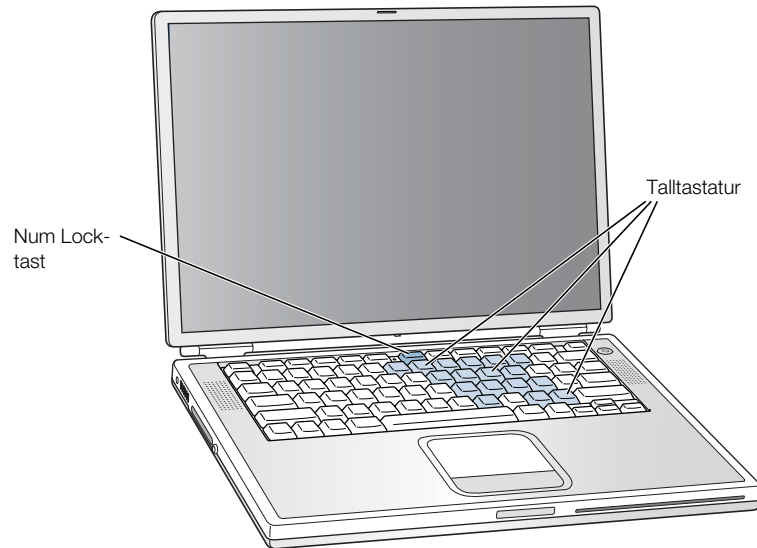
Første gang du i Mac OS 9 trykker på en funksjonstast, vises en dialogrute hvor du kan opprette en kobling mellom tasten og et program eller et dokument. Senere kan du bruke kontrollpanelet *Tastatur* til å endre innstillingene for funksjonstaster.

Bruke funksjonstaster

Du kan raskt endre en tast fra å være en kontrolltast eller programmerbar funksjonstast til å være en standard funksjonstast ved å hold Fn-tasten nede mens du trykker på den andre tasten. I Mac OS 9 kan du også bruke kontrollpanelet *Tastatur* hvis du vil gjøre om taster slik at funksjonstaster er primære og programmerbare funksjonstaster er sekundære. (Slik at du for eksempel må holde Fn-tasten nede for å justere lysstyrken.) I Mac OS X bruker du *Tastatur-valgpanelet* i *Systemvalg* til å kontrollere funksjonstastene med.

Bruke talltastaturet

De fleste stasjonære datamaskiner har et talltastatur i tillegg til det vanlige tastaturet. Talltastaturet på PowerBook-maskinen er integrert i det vanlige tastaturet. Taster som brukes i talltastaturet har et lite tilleggsteget på tasten.



Hvis du vil bruke talltastaturet, trykker du på Num Lock-tasten på tastaturet. Når talltastaturet er aktivt, lyser lampen ved siden av Num Lock-tasten. Når du er ferdig med å bruke talltastaturet, trykker du på Num Lock-tasten for å slå det av.

Merk: Når talltastaturet er aktivt, er andre taster og tastaturkommandoer for menykommandoer (for eksempel ⌘-Q for å avslutte) deaktivert.

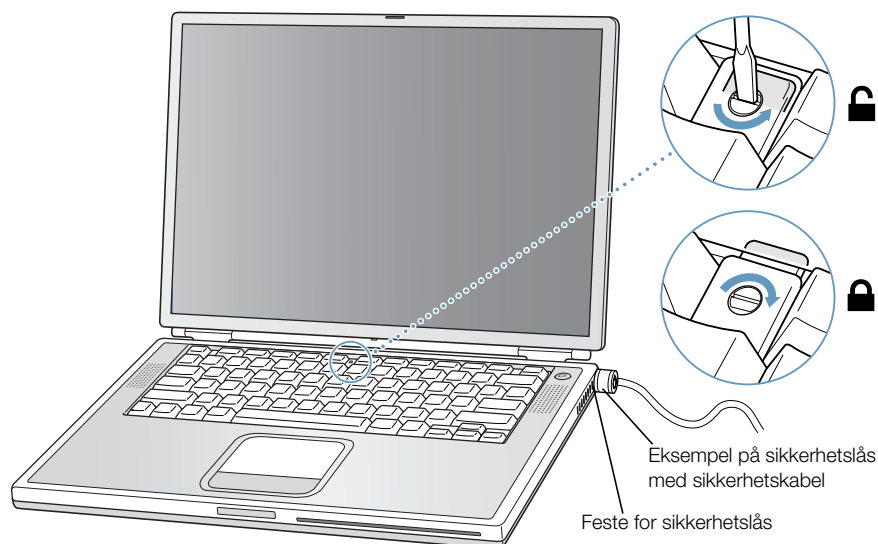
Mer informasjon om tastaturkontroller

Du finner mer informasjon om konfigurering av tastaturkontrollene og programmerbare funksjonstaster i Mac Hjelp (se side 42). Velg Mac Hjelp fra Hjelp-menyen, og søk etter «tastatur».

Sikkerhetslås og tastaturlås

Du kan kjøpe en sikkerhetskabel og -lås som kan brukes til å sikre PowerBook-maskinen. Ved hjelp av en lås kan du låse maskinen til arbeidsbordet.

Tastaturet på PowerBook-maskinen har også en innebygd låsemekanisme. Når tastaturlåsen er på, kan ikke tastaturet løftes for å gi tilgang til de interne komponentene (hukommelse, harddisk og annet).



Tastaturets låsemekanisme er i den lille plastknappen du finner til venstre for Num Lock-tasten. På denne knappen finner du også indikatorlyset for Num lock-tasten. PowerBook-maskinen leveres med tastaturet ulåst.

Når du skal låse tastaturet, bruker du en skrutrekker og skrur skruen på knappen en 1/2 gang i retning med klokken. En liten klaff forhindrer at tastaturet kan fjernes.

Merk: Skruen som vrir plastklaffen, har et lite hakk på den ene siden slik at du kan se om tastaturet er låst. Hvis hakket i skruen er øverst, er tastaturet ulåst. Hvis hakket i skruen er nederst, er tastaturet låst.

Hvis du vil vite mer om sikkerhet

Du finner mer informasjon om funksjoner for å sikre programvare på maskinen, inkludert passord for flere brukere og filkryptering i Mac Hjelp (se side 42). Velg Mac Hjelp fra Hjelp-menyen, og søk etter «sikkerhet» eller «flerbruker».

Merk: Hvis du bruker Mac OS 9, er kontrollpanelet Passordbeskyttelse som ble brukt på eldre maskiner, ikke kompatibelt med PowerBook-maskinen din. Dette kontrollpanelet er ikke installert på maskinen.

Arbeide med operativsystemet

Et operativsystem, eller OS, er det miljøet i datamaskinen som bestemmer hvordan objektene på skrivebordet representeres og hvordan du bruker dem. Hvert operativsystem har et eget utseende og en egen måte å samhandle med brukeren på.

Mac OS 9 er installert som standardoperativsystem på maskinen din. Den første gangen du slår maskinen på, starter den fra Mac OS 9, men Mac OS X og Classic er også installert. Classic er en teknologi som gjør det mulig å bruke Mac OS 9-programmer fra Mac OS X.

Noen programmer er ennå ikke optimalisert for bruk i Mac OS X eller Classic. Slike programmer fungerer best i Mac OS 9. Hvis du kun bruker Mac OS 9-kompatible programmer og ikke trenger spesialfunksjonene i Mac OS X, kan du fortsette med at maskinen starter fra Mac OS 9. I dette kapitlet finner du informasjon om funksjonene i Mac OS X og Classic og en beskrivelse av hvordan du skifter operativsystem.

Om Mac OS X

Start fra Mac OS X, og utforsk dette operativsystemets avanserte teknologier, for eksempel det nye, elegante brukergrensesnittet, fantastisk grafikkfunksjonalitet, forbedret systemstabilitet og økt ytelse. Mac OS X tar seg av alle databehandlingsprosessene slik at du kan konsentrere deg om det du vil bruke maskinen til. Du trenger ikke å bekymre deg om omstarter hvis noe går galt med et av programmene du bruker. Mac OS X avslutter programmet, og du kan fortsette med arbeidet ditt. Mac OS X har også en egen funksjon som tildeler hukommelse til de forskjellige programmene slik at de alltid yter sitt beste. Når du vil vite mer om Mac OS X, kan du lese heftet *Velkommen til Mac OS X*. Her får du en innføring i funksjonene i Mac OS X og råd om hvordan Mac OS 9-brukere kan bruke Mac OS X til å utføre oppgaver de er vant til å utføre i Mac OS 9. Hvis du støter på problemer mens du lærer om Mac OS X, kan du lese problemløsningsinformasjonen bakerst i heftet *Velkommen til Mac OS X* eller velge Mac Hjelp fra Hjelp-menyen i Mac OS X.

Viktig Siden Mac OS X allerede er installert på maskinen din, trenger du ikke å utføre installeringen som beskrives i *Velkommen til Mac OS X*. I stedet leser du instruksjonene om hvordan du logger deg på og begynner å bruke Mac OS X.

Informasjon om programvare og Mac OS X

Hvis du vil vite mer om programmer som kan brukes sammen med Mac OS X, eller hvis du vil lese mer om dette nye operativsystemet, kan du gå til: guide.apple.com/macosx/

Bruke Classic i Mac OS X

I tillegg til at du kan bruke Mac OS X-programmer, kan du også fortsette å bruke Mac OS 9-versjoner av programmer. Dette er fordi Mac OS X inneholder Classic-miljøet. Classic fungerer i bakgrunnen slik at du kan bruke Mac OS 9-funksjoner og -programmer. Når du starter Classic, fungerer Mac OS 9-programmer i Mac OS X akkurat slik de gjør i Mac OS 9. Ulempen er at de ikke kan nyttiggjøre seg Mac OS X-funksjonene, for eksempel det nye brukergrensesnittet. Åpne et Mac OS 9-program, eller dobbeltklikk på et dokument som er åpnet i et Mac OS 9-program. Hvis Classic ikke er i gang, starter det nå.

Classic fortsetter å fungere i bakgrunnen selv om ingen Mac OS 9-programmer er åpne, slik at programmer og dokumenter åpnes raskere og enklere. Du kan stille inn maskinen slik at Classic åpnes automatisk når du logger på Mac OS X. Velg Systemvalg fra Apple-menyen (🍏), klikk på Classic, og marker «Start Classic automatisk ved pålogging».

Hvis du vil avslutte Classic-miljøet, klikker du på Avslutt i Classic-panelet i Systemvalg. Du kan arkivere endringer i Classic-dokumenter du ikke tidligere har arkivert, før Classic avsluttes.

Viktig Ikke fjern Mac OS 9-operativsystemet fra datamaskinen din. Mac OS 9 må være installert for at Classic skal kunne fungere.

Skifte mellom operativsystemer

Maskinen din er stilt inn til å starte fra Mac OS 9. Du kan skifte mellom Mac OS 9 og Mac OS X. Når du har stilt inn maskinen til å starte fra OS X, vil den alltid starte fra Mac OS X inntil du stiller den inn til å starte fra Mac OS 9.

Slik stiller du inn maskinen til å starte fra Mac OS X:

- 1 I Mac OS 9 velger du Kontrollpanel fra Apple-menyen (🍏) og velger deretter Startstasjon.
- 2 I kontrollpanelet Startstasjon dobbeltklikker du på den harddisken som inneholder Mac OS X og markerer deretter Mac OS X-systemmappen som startstasjon. Du kan klikke på trekanten til venstre for harddisksymbolet for å vise hvilke systemmapper som finnes på harddisken.



Start maskinen på nytt.

Merk: Fordi Apple ofte kommer med nye versjoner av og oppdateringer til operativsystemene sine, kan det hende at versjonsnumrene på Mac OS X og Mac OS 9 på din maskin er annerledes enn det som vises i denne håndboken.

Slik stiller du inn maskinen til å starte fra Mac OS 9:

- 1 Velg Systemvalg fra Apple-menyen (🍏), og klikk på Startstasjon.



- 2 Marker Mac OS 9-mappen som startsystemmappe. (Hvis symbolene er nedtonet, klikker du på låssymbolen nederst i panelet og skriver inn brukernavnet og passordet du oppga i oppsettassistenten. Hvis du vil vite mer om pålogging som administrator, kan du lese *Velkommen til Mac OS X*.)
- 3 Start maskinen på nytt.

Noen oppgaver og programmer krever at du starter maskinen fra Mac OS 9. Du kan endre hvilket Mac OS maskinen starter fra, så ofte du vil.

Trenger du hjelp?

Hvis du vil vite mer om funksjonene Macintosh-maskinen din har, velger du Mac Hjelp fra Hjelp-menyen og klikker deretter på et emne (blå, understreket tekst). Du kan også skrive inn et spørsmål i Søk-feltet (Spør-feltet) og deretter trykke på Retur-tasten på tastaturet.

Installere og bytte ut komponenter

I dette kapitlet lærer du om hvordan du installerer og bytter ut komponenter i maskinen.

Du finner beskrivelser av følgende framgangsmåter:

- «Installere ekstra hukommelse» på side 69
- «Ta ut den interne harddisken» på side 78
- «Installere et AirPort-kort» på side 87

Advarsel Apple Computer anbefaler at du lar en Apple-autorisert tekniker installere hukommelse eller ta ut den interne harddisken. Hvis du vil vite mer, kan du slå opp i informasjonen om service og support som ble levert sammen med maskinen. Hvis du forsøker å utføre noe at dette selv, risikerer du å ødelegge utstyret. Denne type skade dekkes ikke av den begrensede garantien.

Installere ekstra hukommelse

Maskinen din har to hukommelsesplasser. Du får tilgang til dem ved å fjerne tastaturet. Maskinen leveres med en SDRAM-modul (SDRAM = Synchronous Dynamic Random-Access Memory) på 128 MB installert i den nederste kortplassen. I den øverste hukommelsesplassen kan det plasseres SDRAM-moduler med følgende spesifikasjoner:

- SO-DIMM-format (SO-DIMM = Small Outline-Dual Inline Memory Module)
- 1,25 tommer (3,175 cm) eller mindre
- 64, 128, 256 eller 512 MB
- 144-pinnere
- RAM av typen PC-133

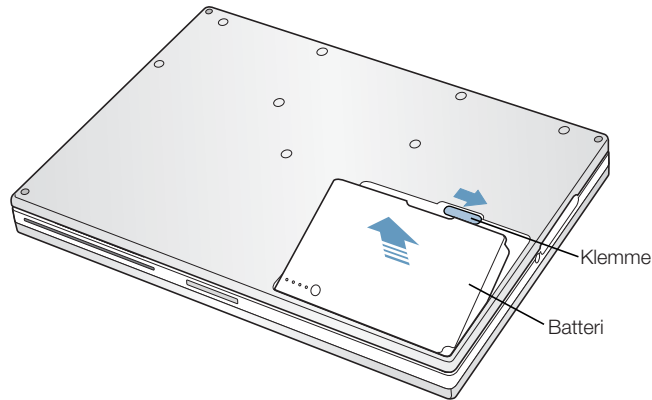
SDRAM fra en eldre PowerBook-maskin kan brukes på denne maskinen hvis det stemmer med spesifikasjonene.

Du kan installere inntil 1 GB RAM i PowerBook-maskinen ved å installere 512 MB DIMMer i både øvre og nedre utvidelses plass.

Installere ekstra RAM

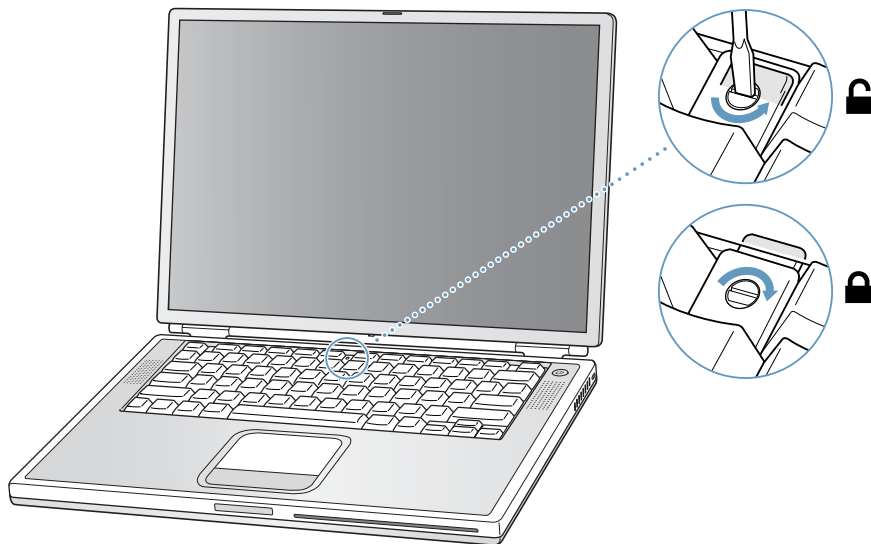
- 1 Slå av maskinen. Koble fra strømforsyning, telefonledning og eventuelle øvrige kabler som er koblet til maskinen.
- 2 Snu maskinen rundt, og ta ut batteriet.

Batteriet må fjernes for å hindre at du ved et uhell slår på maskinen mens du installerer hukommelsen.

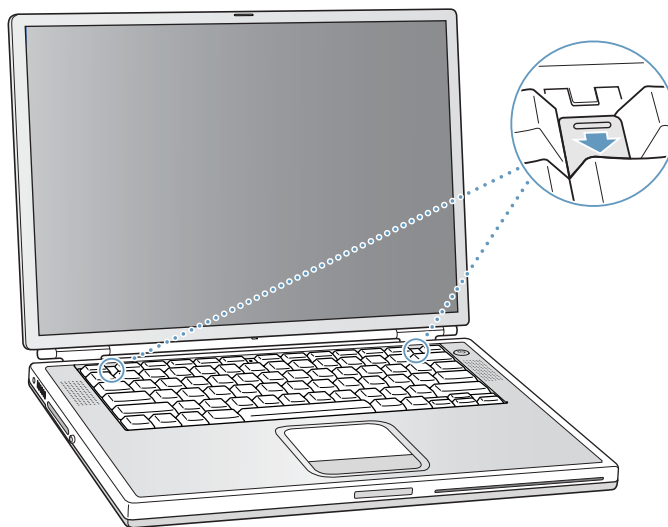


Advarsel De interne komponentene i maskinen kan være varme. Hvis du nettopp har brukt PowerBook-maskinen, bør du vente i 30 minutter før du fortsetter, slik at komponentene kjøles ned.

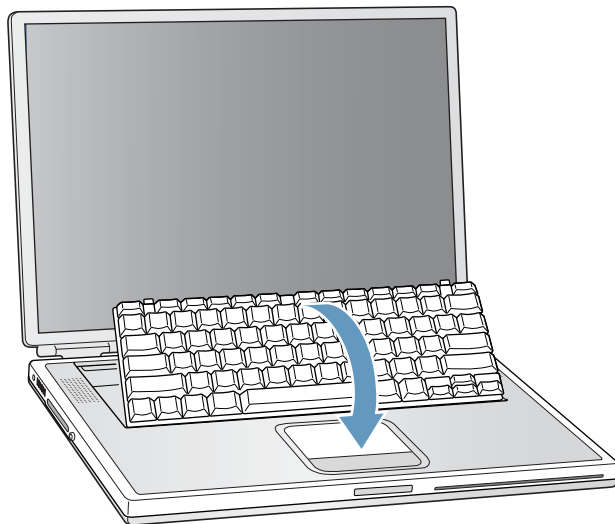
- 3** Forsikre deg om at låseskruen for tastaturet ikke er låst. PowerBook-maskinen blir levert med tastaturet ulåst. Med mindre du eller en annen har låst tastaturet, kan du hoppe over dette trinnet.



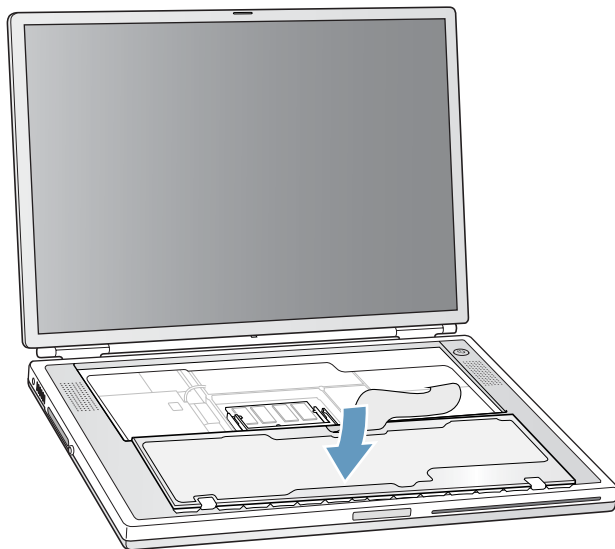
- 4** Frigjør tastaturet ved å trykke ned tastaturets utløsertapper (som befinner seg til venstre for F1- og F9-tasten) og deretter løfte øverste del av tastaturet.



- 5 Løft den øvre delen av tastaturet nær den øverste raden med taster, og trekk det litt tilbake slik at de små tappene som holder den nedre delen av tastaturet på plass, løsner.

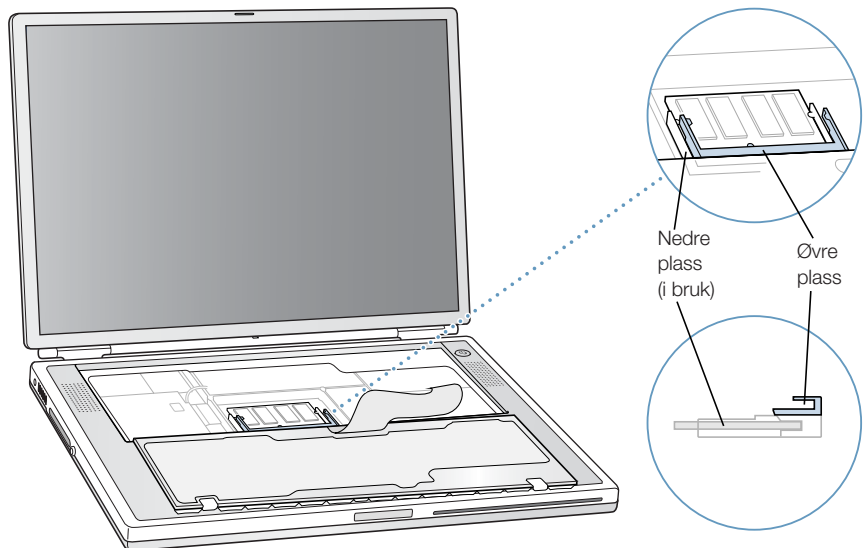


- 6 Løft tastaturet, og legg det på håndleddstøtten og styreflaten.

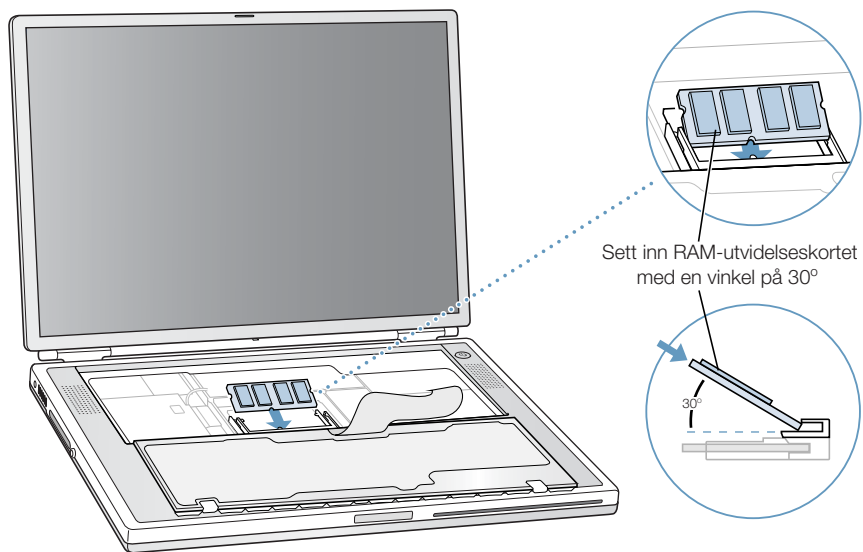


- 7 Berør forsiktig en metalloverflate inne i maskinen for å fjerne eventuell statisk elektrisitet fra kroppen din.

8 Finn den øverste RAM-utvidelsesplassen.

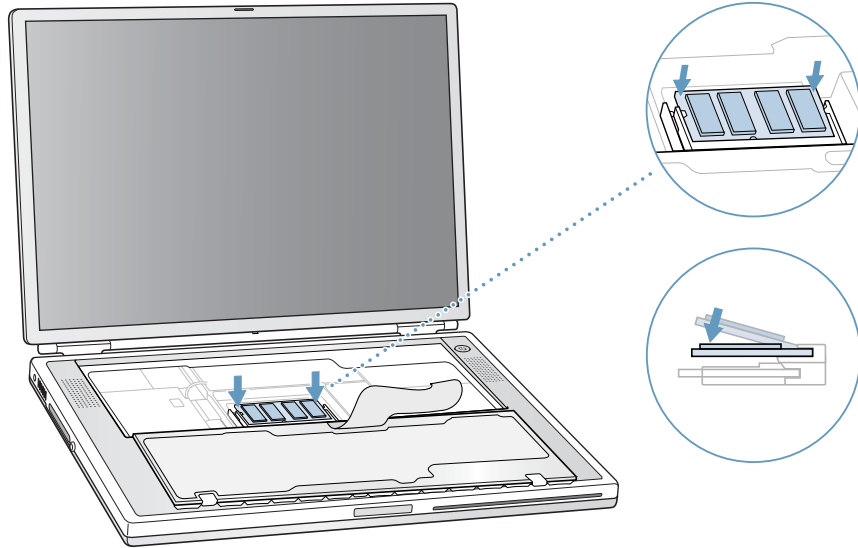


9 Hold RAM-utvideskortet i en 30 graders vinkel. Still hakket i kortet på linje med den lille tappen i RAM-utvidelsesplassen. Trykk RAM-utvideskortet ned i utvidelsesplassen.

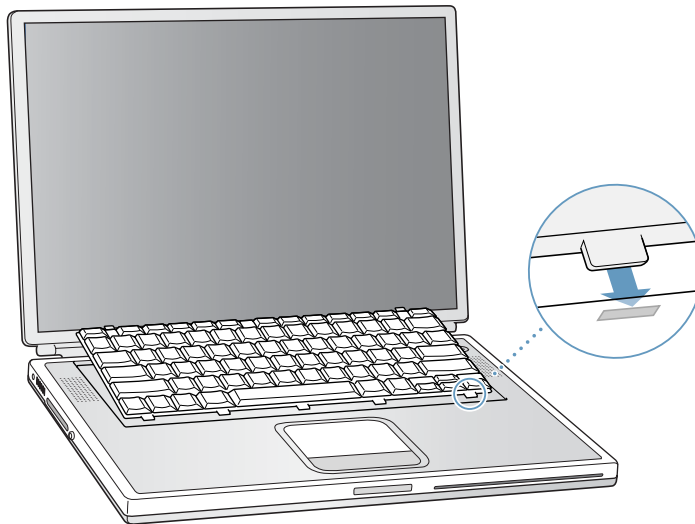


Det er mulig at du kjenner noe motstand. Hvis det er vanskelig å sette inn kortet, kan du prøve å dytte ned på én side om gangen.

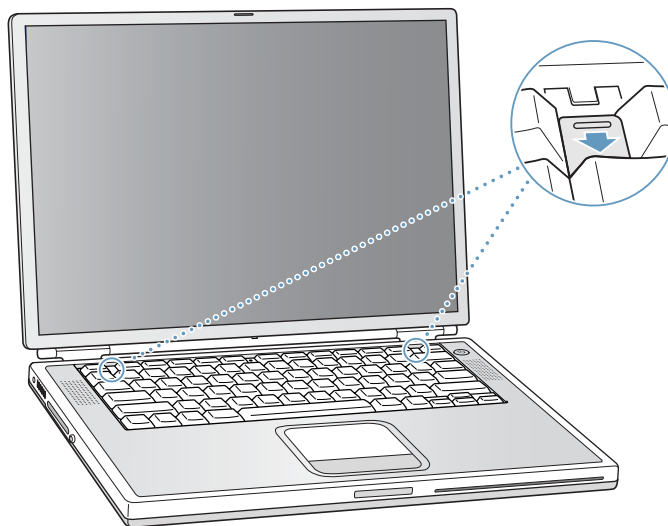
- 10** Dytt RAM-utvidelseskortet forsiktig ned til «låsene» på hver side av kortet smetter på plass.



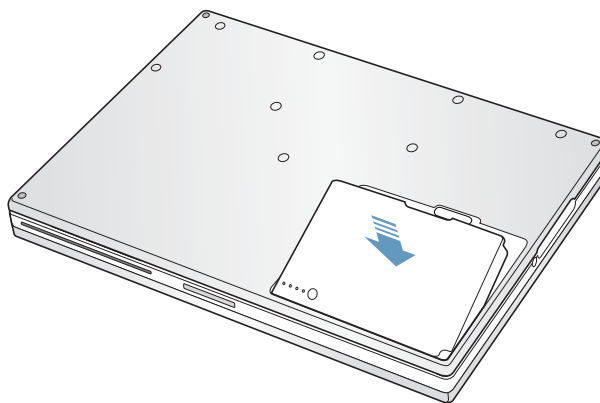
- 11** Legg tastaturet tilbake på åpningen i PowerBook-maskinen, og sett de små tappene nederst på tastaturet inn i åpningene på PowerBook-dekselet.



- 12** Trykk utløsertappene (til venstre for F1- og F9-tasten) ned, og trykk ned på den øverste delen av tastaturet.



- 13** Slipp utløsertappene slik at tastaturet ligger trygt på plass.
- 14** Snu maskinen rundt, og sett inn batteriet igjen.



- 15** Koble til strømforsyningen og eventuelle andre kabler som var tilkoblet maskinen.

Kontrollere om maskinen gjenkjenner ny hukommelse

Når du har installert mer hukommelse i maskinen, må du kontrollere om maskinen gjenkjenner den nye hukommelsen. Gjør følgende:

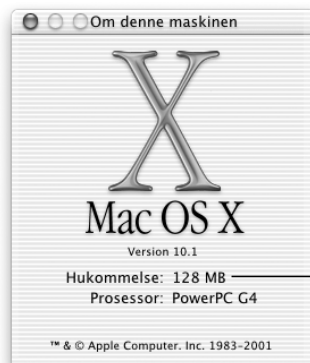
- 1 Slå på maskinen.
- 2 Når skrivebordet vises, velger du Om denne maskinen fra Apple-menyen (🍏).

IMac OS 9



Total mengde hukommelse som er installert i PowerBook-maskinen

IMac OS X



Total mengde hukommelse som er installert i PowerBook-maskinen

Den totale mengden hukommelse inkluderer hukommelsen som ble levert sammen med maskinen, i tillegg til det du har installert. Hvis du vil ha en mer detaljert beskrivelse av hukommelsen som er installert på maskinen, bruker du Apple-systemprofil. I Mac OS 9 velger du Apple systemprofil fra Apple-menyen (🍏). I Mac OS X finner du Apple systemprofil (Apple System Profiler) i Verktøy-mappen (Utilities) i Programmer-mappen (Applications). Dobbeltklikk på symbolet for å åpne programmet.

Hvis maskinen ikke gjenkjenner hukommelsen eller ikke starter som den skal, slår du maskinen av og går gjennom framgangsmåten en gang til for å forsikre deg om at hukommelsen du har installert, er kompatibel med denne maskinen og at den er riktig installert. Hvis problemene vedvarer, fjerner du hukommelsen og slår opp i informasjonen om service og support som ble levert sammen med maskinen. Her finner du opplysninger om hvordan du kan kontakte Apple.

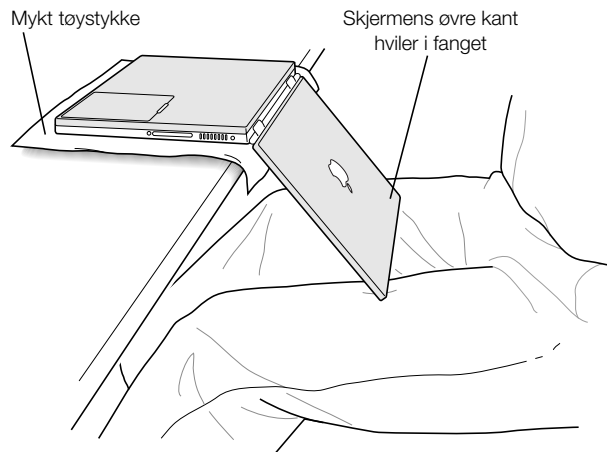
Ta ut den interne harddisken

Når maskinen er slått av, kan du, for vedlikehold eller av sikkerhetsgrunner, ta ut den interne harddisken.

- 1 Slå av maskinen. Koble fra strømforsyning, telefonledning og eventuelle øvrige kabler som er koblet til maskinen.
- 2 Legg et håndkle eller et mykt tøystykke på en bordflate foran deg.

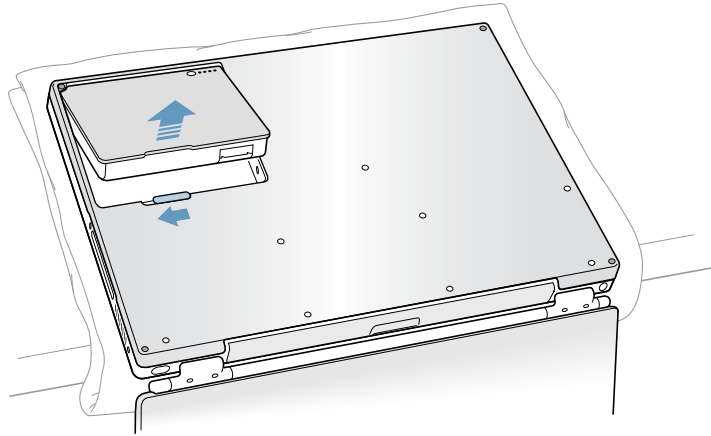
Håndkleet eller tøystykket beskytter tastaturet og skjermen på PowerBook-maskinen når du snur maskinen. Forsikre deg om at tøystykket er stort nok til PowerBook-maskinen, og at det henger over kanten på bordet.

- 3 Åpne maskinen, snu den forsiktig rundt og la den hvile mot bordkanten. Forsikre deg om at maskinens vekt hviler på bordet og ikke på skjermen.



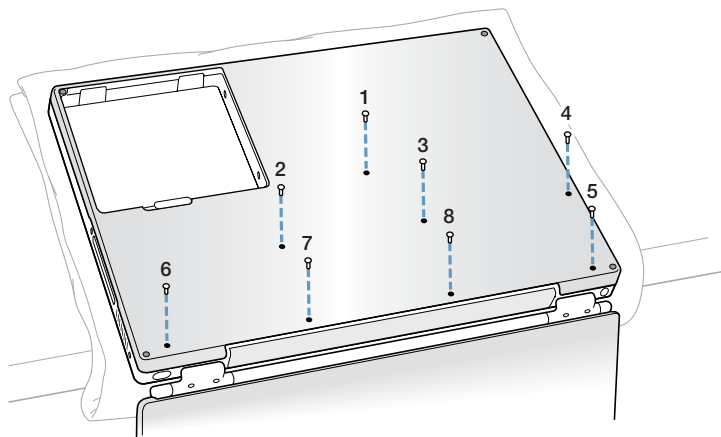
Viktig Ikke åpne skjermen i en større vinkel enn vist i illustrasjonen ovenfor.

- 4 Ta ut batteriet ved å skyve låseklemmen til venstre. Sørg for at låseklemmen på batteriet går helt tilbake til høyre.

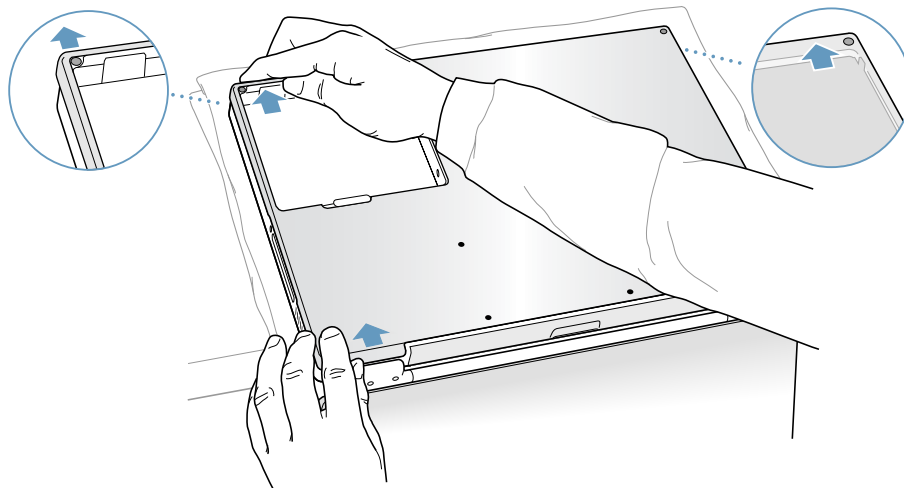


Advarsel De interne komponentene i maskinen kan være varme. Hvis du nettopp har brukt PowerBook-maskinen, bør du vente i 30 minutter før du fortsetter, slik at komponentene kan kjøles ned.

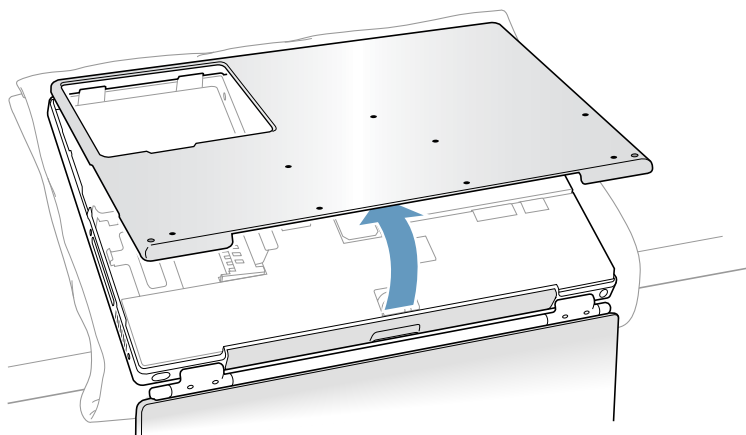
- 5 Bruk en Torx T-8-skrutrekker, og skru ut de åtte skruene som sitter i bunnen på PowerBook-maskinen, i den rekkefølgen som er vist i illustrasjonen nedenfor.



- 6 Skyv bunndekselet forsiktig fra deg.



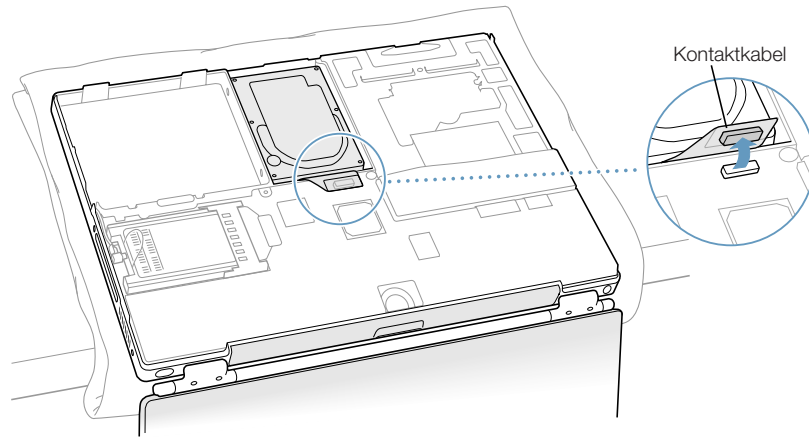
- 7 Vipp bunndekselet opp som vist i illustrasjonen nedenfor.



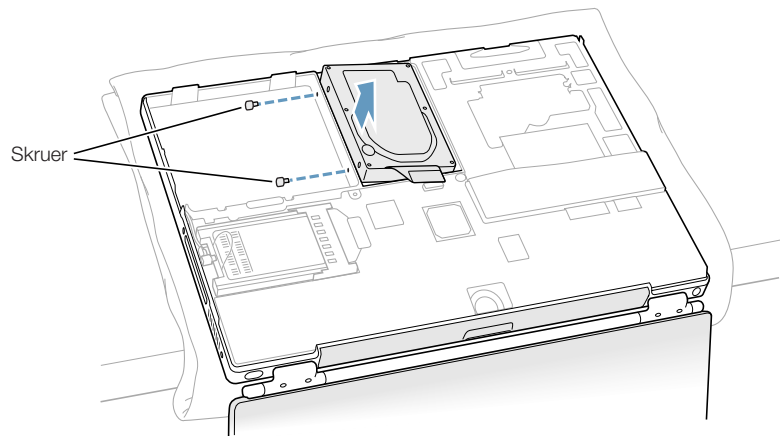
Viktig Ikke vri dekselet fra side til side. Skyv bunndekselet helt fram før du vipper det opp. Hvis du kjenner motstand når du løfter opp bunndekselet, kontrollerer du nøye at bunndekselet har blitt skjøvet helt fram, og at det ikke henger fast i den optiske stasjonen.

- 8 Berør forsiktig en metalloverflate inne i maskinen for å fjerne eventuell statisk elektrisitet fra kroppen din.

- 9 Fjern kontaktkabelen fra logikkortet.



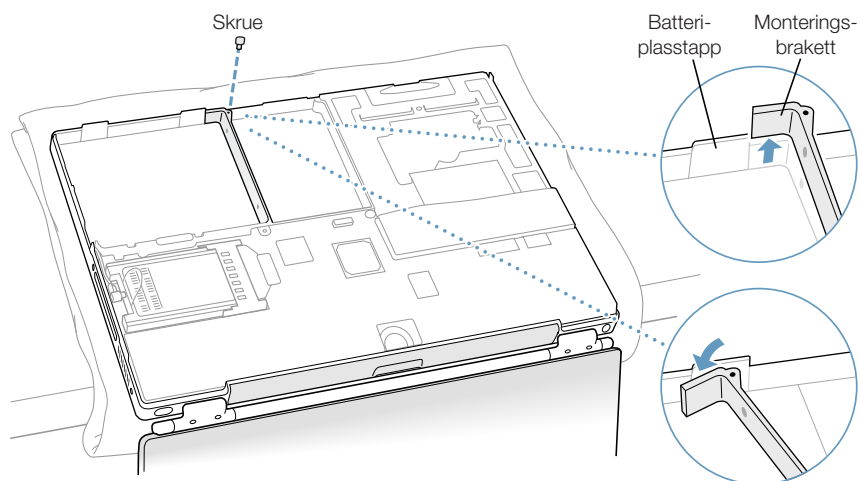
- 10 Bruk en Torx T-8-skrutrekker til å skru ut de to skruene som fester harddiskbæreren til monteringsbraketten, og ta harddisken forsiktig ut.



Sette på plass harddisk og bunndeksel

Gjør følgende når du skal sette på plass harddisken.

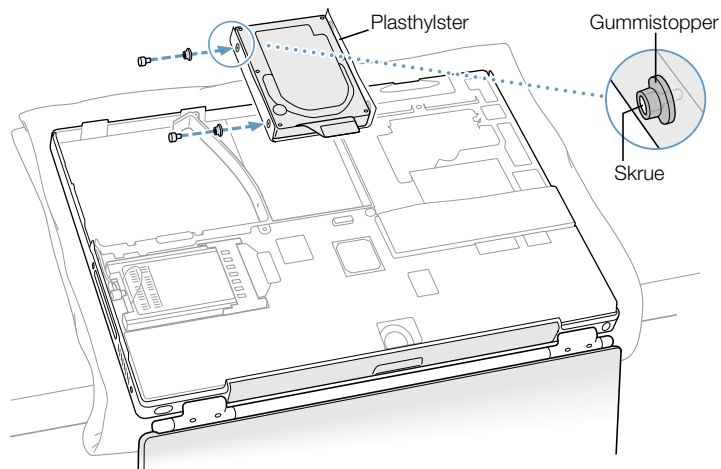
- 1 Skru ut skruen som befinner seg øverst på harddiskens monteringsbrakett.



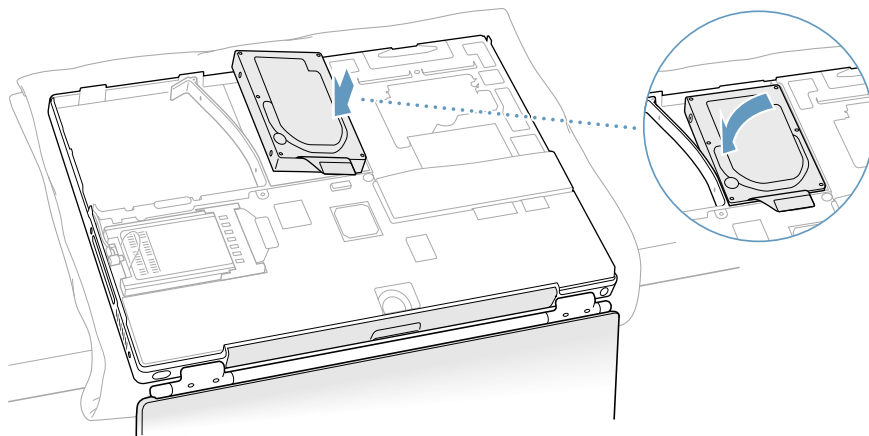
- 2 Løft monteringsbraketten opp, og bøy den forsiktig rundt den første batteriplasstappen. Tappen holder braketten unna det du skal jobbe med.

Advarsel Ikke løft braketten høyere enn at den så vidt er klar av batteriplasstappen. Hvis du løfter braketten høyere enn tappen, kan braketten bli skadet. Slike skader dekkes ikke av garantien.

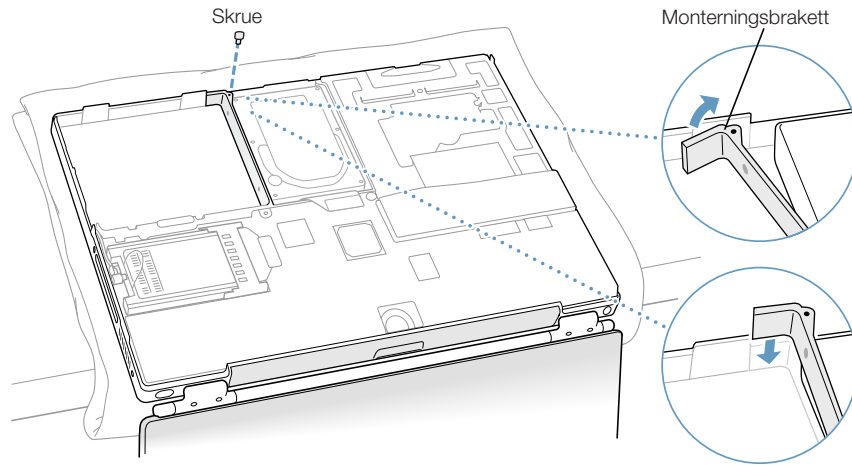
- 3** Sett de to skruene inn i gummistopperne, og skru dem inn i diskens venstre side. Påse at bunndekselet og venstre og høyre side av disken er dekket av plasthylsteret.



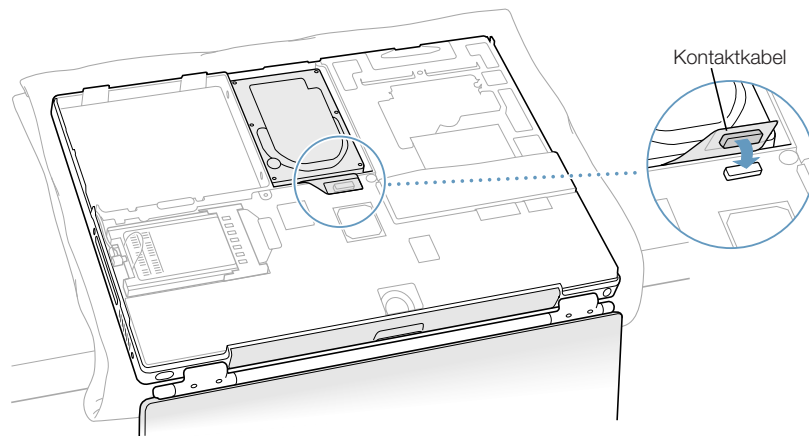
- 4** Sett inn høyre side av disken først, og sett deretter inn den venstre siden. Bruk hullene i stasjonsbæreren som sikte for å få disken plassert riktig i forhold til braketten.



- 5 Løft monteringsbraketten opp over batteriplasstappen, og legg den ned på sin opprinnelige plass. Skru inn igjen skruen øverst på monteringsbraketten. Ikke skru den til for hardt.

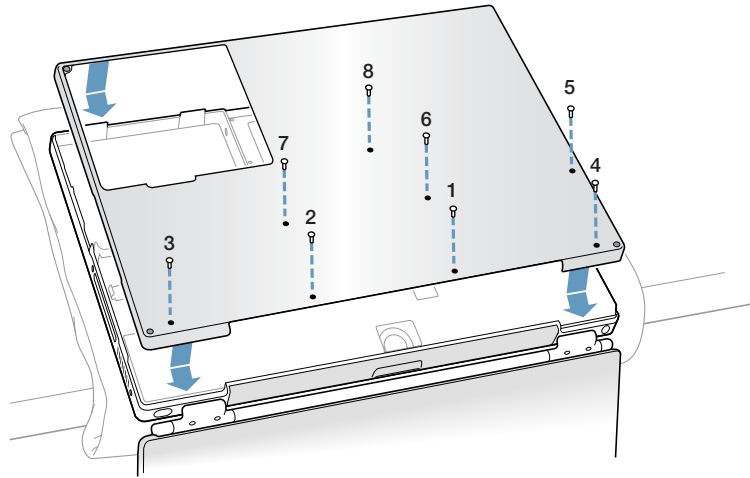


- 6 Fest harddiskens kontaktkabel til logikkortet.

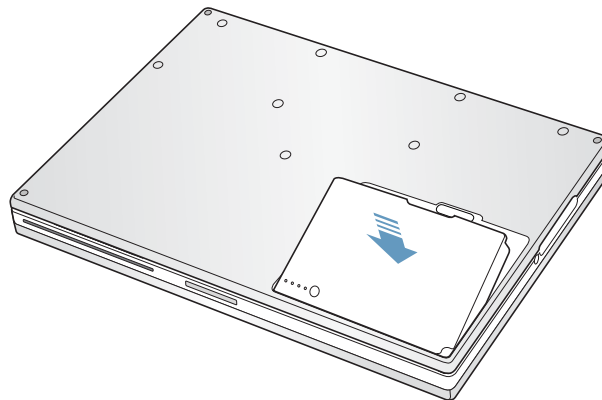


- 7** Fest bunndekselet på maskinen, og skru inn de åtte skruene i den rekkefølgen som er vist i illustrasjonen nedenfor.

Sett innsnittene på høyre og venstre side av dekselet på linje. Deretter trykker du ned for å feste dekselet. Kontroller at det ikke er mellomrom mellom bunndekselet og rammen. Kontroller hjørnene på utsiden av maskinen og rundt batteriplassen. Kontroller at de åtte skru hullene passer, slik at du forsikrer deg om at dekselet er riktig plassert.

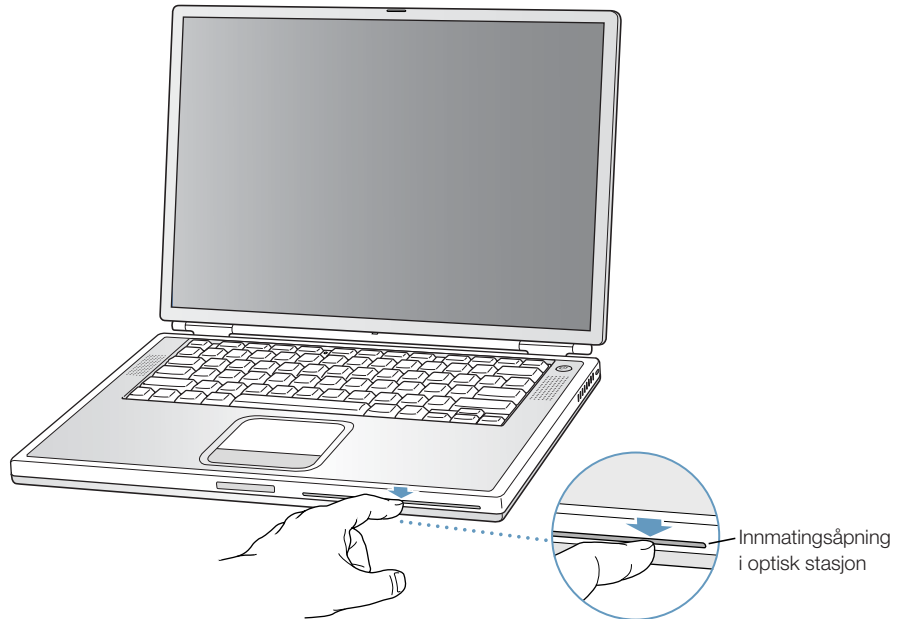


- 8** Sett inn batteriet igjen, og snu maskinen rundt.



- 9 Undersøk området rundt den innmatingsåpningen i optiske stasjonen for å kontrollere at maskinens deksel er ordentlig på plass.

Hvis du finner et mellomrom mellom bunndekselet og den nedre delen av åpningen til den optiske stasjonen, fjerner du det ved å dra den nedre delen av stasjonen forsiktig mot deg.



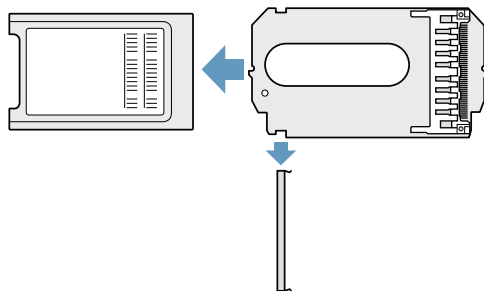
- 10 Koble til strømforsyningen og eventuelle andre kabler som var tilkoblet maskinen.

Installere et AirPort-kort

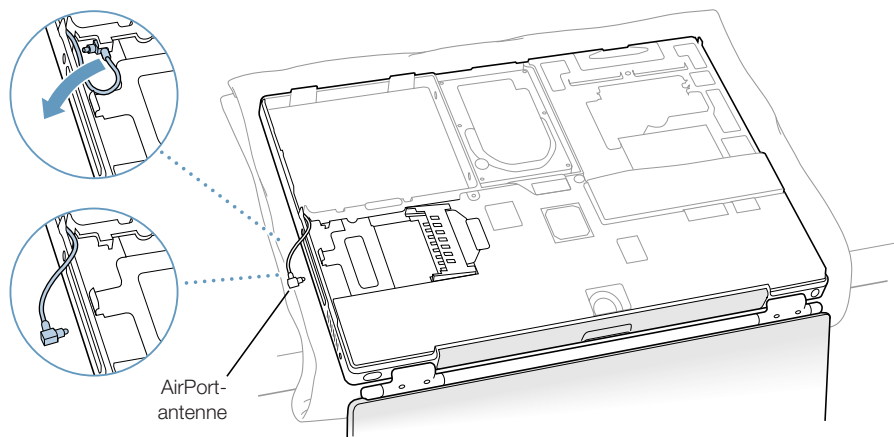
Hvis maskinen din ikke ble levert med AirPort-kort, kan du kjøpe et fra en Apple-autorisert forhandler. Du kan installere det selv, eller få en Apple-autorisert serviceleverandør til å gjøre det for deg.

Hvis du skal installere et AirPort-kort i PowerBook-maskinen din, må du først fjerne maskinens bunndeksel. Følg instruksjonene i forrige del, «Ta ut den interne harddisken» på side 78, og utfør deretter disse trinnene:

- 1 Hvis AirPort-kortet ble levert med en AirPort-kortadapter, må du fjerne metallklemmen og trekke AirPort-kortet ut av adapteren. (Adapteren og metallklemmen brukes ikke i PowerBook-maskinen.)

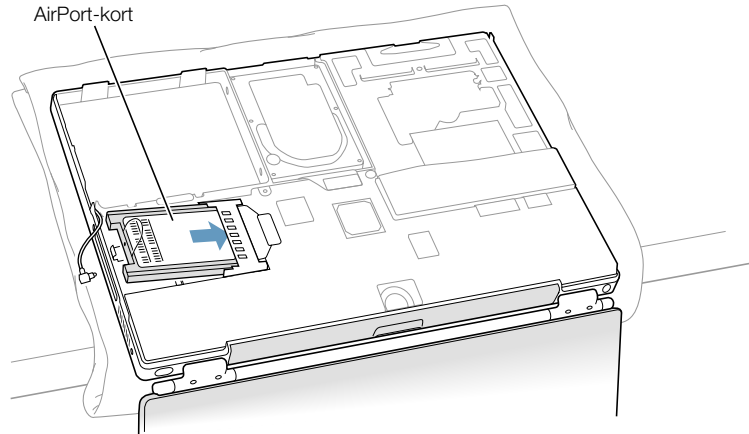


- 2 Berør forsiktig en metalloverflate inne i maskinen for å fjerne eventuell statisk elektrisitet fra kroppen din.
- 3 Koble AirPort-antennen fra holderen.



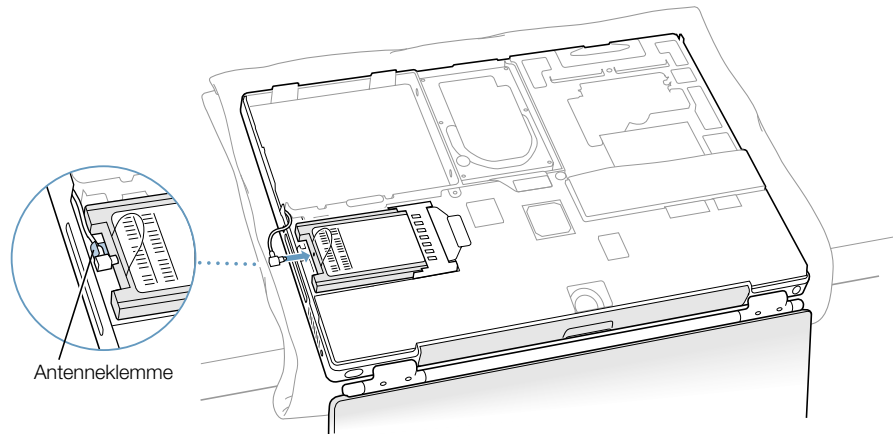
- 4 Plasser AirPort-kortet med AirPort ID-nummer og strekkode synlig, og skyv kortet inn i kontakten.

Skyv kortet inn slik at det sitter ordentlig på plass i kontakten.



5 Koble AirPort-kortet til enden av antennekabelen.

Forsikre deg om at kontakten på enden av antennekabelen er rett, før du kobler den til kortet. Når den er koblet til, kontrollerer du at enden av antennekabelen er sikret med den lille klemmen slik det er vist i illustrasjonen nedenfor.



6 Brett plasttappen på AirPort-kortet over kanten av kortet.

Viktig Plasttappen må brettes over kortet. Hvis tappen ikke brettes over, vil du ikke kunne feste bunndekselet på maskinen ordentlig.

Skru på igjen maskinens bunndeksel. Følg instruksjonene i forrige del, «Ta ut den interne harddisken» (begynner på side 85).

Problemløsning

Av og til kan det oppstå problemer når du arbeider med PowerBook-maskinen. Som regel er slike problemer forårsaket av programvare som ikke er riktig konfigurert eller av at du bruker systemtillegg som ikke er kompatible med den versjonen av Mac OS (operativsystemet) som er installert på maskinen. Andre mindre vanlige årsaker til vanskeligheter, er blant annet problemer med Mac OS (kan løses ved å installere maskinens systemprogramvare på nytt eller ved å oppdatere systemprogramvaren) og problemer med maskinvarekomponenter, for eksempel hukommelsen eller harddisken.

Hvis du får problemer med maskinen, er det viktig å huske at det vanligvis finnes en enkel og rask løsning. Når det oppstår et problem, bør du merke deg forholdene problemet oppsto under. Det kan være lurt å notere hva du gjorde før problemet oppsto. Slike notater kan hjelpe deg med å snevre inn antall mulige årsaker til problemet for så å finne løsningen du trenger. Du bør blant annet notere deg

- hvilket program du brukte da problemet oppsto. (Problemer som kun oppstår når du bruker ett bestemt program, kan skyldes at programmet ikke er kompatibelt med den versjonen av Mac OS som er installert på maskinen.)
- om du nylig har installert programvare på maskinen, spesielt objekter som er lagt i systemmappen. (En del programmer installerer systemtillegg som kanskje ikke er kompatible med den versjonen av Mac OS du har installert på maskinen.)
- om du nylig har installert ny maskinvare (for eksempel ekstra hukommelse eller en periferenhet).

Innholdet i dette kapitlet

Dette kapitlet inneholder løsninger på problemer som kan hindre deg i å arbeide med maskinen, for eksempel at maskinen «fryser» eller at den ikke vil starte. Du finner mer problemløsningsinformasjon i Mac Hjelp (se side 42) og på Apples websted for support på www.apple.com/no/support

Problemer som hindrer deg i å arbeide på maskinen

Maskinen gir ingen respons, og markøren flytter seg ikke:

- Trykk på Kommando-tasten (⌘) og punktumtasten samtidig. Hvis det kommer fram en dialogrute, klikker du på Avbryt.
- Hvis dette ikke har noen effekt, holder du nede Tilvalg- og Kommando-tasten (⌘) samtidig som du trykker på Esc-tasten. Hvis det kommer fram en dialogrute, klikker du på Avslutt. Arkiver eventuelt uarkivert arbeid, og start maskinen på nytt.
- Hvis du ikke greier å tvinge programmet til å avslutte, trykker du på På/av-knappen (⏻) og holder den nede i noen sekunder for å slå maskinen av.
- Hvis maskinen fortsatt ikke gir respons, forsøker du å tvinge fram en omstart ved å holde nede Kommando-tasten (⌘) og Kontroll-tasten samtidig som du trykker på På/av-knappen (⏻).
- Hvis heller ikke dette virker, finner du fram til nullstillingsknappen (se side 20) på baksiden av maskinen. Trykk knappen forsiktig inn ved hjelp av en utbrettet binders. Forsikre deg om at knappen går tilbake til den opprinnelige posisjonen etter at du har trykket på den. Trykk deretter på På/av-knappen (⏻) for å starte maskinen på nytt.

Det er mulig at du må stille inn dato og klokkeslett på nytt (bruk kontrollpanelet Dato og tid i Mac OS 9/Dato og tid-panelet i Systemvalg i Mac OS X) etter at du har brukt nullstillingsknappen.

Hvis problemet oppstår ofte, velger du Mac Hjelp fra Hjelp-menyen. Finn fram til den delen av hjelpesystemet som tar for seg hvordan du hindrer og løser problemer. Det er mulig at du må kontrollere om det har oppstått konflikter mellom tillegg på maskinen. Det er også mulig at du må installere systemprogramvaren på nytt. Hvis problemet kun oppstår når du bruker ett spesielt program, bør du kontakte med produsenten av programmet for å undersøke om det er kompatibelt med maskinen.

Maskinen «fryser» ved oppstart, eller du ser et blinkende spørsmålstegn

- *I Mac OS 9* slår du av systemtilleggene ved å holde nede Skift-tasten mens maskinen starter.

Mac OS X bruker ikke systemtillegg. Hvis du trenger å slå av tillegg i Classic, gjør du slik:

- *I Mac OS X* velger du Slå av tillegg fra lokalmenyen på Avansert-fanen i Classic-panelet i Systemvalg. Klikk på «Start Classic på nytt».
- Hvis dette ikke fungerer, starter du PowerBook-maskinen mens du holder nede C-tasten og samtidig setter inn CD-platen med systemprogramvare for Mac OS 9 eller Mac OS X. (Kontroller at låsetasten ikke er trykket ned.)

Når maskinen har startet, velger du Mac Hjelp fra Hjelp-menyen. Finn fram til den delen av hjelpeprogrammet som tar for seg hvordan du hindrer og løser problemer. Det er mulig at du må kontrollere om det har oppstått tilleggskonflikter. Det er også mulig at du må installere systemprogramvaren på nytt.

Hvis den eneste måten du kan få PowerBook-maskinen til å starte på, er å starte den fra CD-platen med systemprogramvare, må du installere systemprogramvaren på nytt. Hvis du trenger informasjon om hvordan du gjør dette, kan du se etter i Mac Hjelp eller åpne programmet fra CD-platen med Programvareinstallering eller Programvaregenoppbygging og deretter følge instruksjonene på skjermen.

Maskinen starter ikke

- Forsikre deg om at strømforsyningen er koblet til maskinen og til en vegg- eller flerkontakt som virker.
- Det er mulig at batteriet må lades. Trykk på den lille knappen på siden av batteriet. (Se side 55.) Ett til fire lys skal nå vise batteriets ladenivå.
- Hvis dette ikke virker, finner du fram til nullstillingsknappen på baksiden av maskinen. (Se side 20.) Trykk forsiktig på nullstillingsknappen med spissen av en penn. Forsikre deg om at knappen går tilbake til den opprinnelige posisjonen etter at du har trykket på den.
Merk: Det er mulig at du må stille inn dato og klokkeslett på nytt (bruk kontrollpanelet Dato og tid i Mac OS 9/Dato og tid-panelet i Systemvalg i Mac OS X) etter at du har brukt nullstillingsknappen.
- Hvis dette ikke virker, trykker du på På/av-knappen (⏻) og holder samtidig ned Kommando- (⌘), Tilvalg-, P- og R-tasten til du hører oppstartlyden for annen gang.
- Hvis du nylig har installert ekstra hukommelse, bør du forsikre deg om at alt er riktig installert og kompatibelt med maskinen. Prøv om maskinen starter hvis du fjerner komponenter du nylig har installert.
- Hvis du fortsatt ikke kan starte maskinen på vanlig måte, slår du opp i service- og supportinformasjonen som fulgte med PowerBook-maskinen for å finne ut hvordan du kontakter med Apple for å få hjelp eller service til maskinen.

Gjenoppbygge maskinens programvare

Apple programvaregjenoppbygging sletter alt som finnes på harddisken eller den valgte partisjonen og gjenoppbygger originalinnholdet slik det var da du kjøpte maskinen, inkludert den opprinnelige systemprogramvaren, fabrikkinnstillingene og de forhåndsinstallerte programmene.

Hvis du må gjenoppbygge maskinens programvare, bruker du CD-platen Apple programvaregjenoppbygging som fulgte med maskinen da du kjøpte den. Før en gjenoppbygging av programvaren, tar du sikkerhetskopi av programmer og filer du vil ta vare på.

Merk: Hvis du ikke vil slette innholdet på harddisken, kan du forsøke å installere på nytt bare systemprogramvaren eller bestemte programmer. Til dette bruker du CD-platen Programvareinstallering eller CD-platen Programmer som fulgte med maskinen. Hvis du trenger informasjon om hvordan du installerer Mac OS 9 og Mac OS X, kan du lese heftet *Velkommen til Mac OS X*.

- 1 Forsikre deg om at du har alle CD-platene med Apple programvaregjenoppbygging som fulgte med maskinen da du kjøpte den.
- 2 Sett inn CD 1 av settet med Programvaregjenoppbygging-CD-plater i stasjonen.
- 3 Start maskinen på nytt mens du holder nede C-tasten slik at maskinen starter fra CD-platen.
- 4 Følg instruksjonen som kommer fram på skjermen.



Oppsettassistenten hjelper deg med å klargjøre maskinen til bruk i Mac OS 9. Den første gangen du starter maskinen fra Mac OS X, hjelper Mac OS X-oppsettassistenten deg med å klargjøre maskinen til bruk i Mac OS X.

Andre problemer

Hvis du har problemer med et program

- Hvis du har problemer med programvare fra andre produsenter enn Apple, tar du kontakt med produsenten eller forhandleren. Programvareprodusenter legger ofte ut programvareoppdateringer på nettstedene sine. Du kan stille inn PowerBook-maskinen slik at den automatisk ser etter, og installerer, ny Apple-programvare og programvareoppdateringer. I Mac OS 9 bruker du kontrollpanelet Programvareoppdatering, og i Mac OS X bruker du Programvareoppdatering-panelet i Systemvalg. Hvis du vil vite mer, velger du Mac Hjelp fra Hjelp-menyen og søker etter «Programvareoppdatering».

Problemer med Internett-forbindelsen

- Forsikre deg om at telefonlinjen fungerer og at telefonkabelen eller nettkabelen er riktig tilkoblet og fungerer.
- Hvis du bruker en oppringt Internett-tilkobling, må du kontrollere at telefonkabelen er satt inn i modemutgangen (merket med symbolet ) og ikke i Ethernet-utgangen (merket med symbolet )
- Åpne Hjelp-menyen, og velg Mac Hjelp. Her finner du informasjon om hvordan du finner fram til maskinens Internett-innstillinger. Hvis du brukte oppsettassistenten til å skaffe deg konto hos en Internett-leverandør, finner du også kontaktinformasjonen til Internett-leverandøren din her.

Hvis du har problemer med å bruke maskinen eller arbeide med Mac OS

- Hvis du ikke finner løsningen på problemet i denne håndboken, kan du slå opp i Mac Hjelp, hvor du finner andre framgangsmåter og mer problemløsningsinformasjon.
- På Apples nettsteder for support på www.apple.com/support og www.apple.com/no/support, finner du den nyeste informasjonen om problemløsning, og også de nyeste programvareoppdateringene.

Hvis du har mistanke om at det er en feil ved maskinen

- Du kan bruke Apple Hardware Test CD for å finne ut om det er feil ved en av komponentene i maskinen, som hukommelsen eller prosessoren.

Finne serienummeret på maskinen

Serienummeret på maskinen befinner seg på innsiden av veggen i batteriplassen. I «Ta ut eller bytte batteriet» på side 55 finner du instruksjoner for hvordan du tar ut batteriet.

Spesifikasjoner

Her finner du en oversikt over produktets spesifikasjoner. Du kan få mer informasjon i Apple systemprofil på harddisken din og på følgende Internett-adresser: www.apple.com/no/powerbook og www.apple.com/no/support

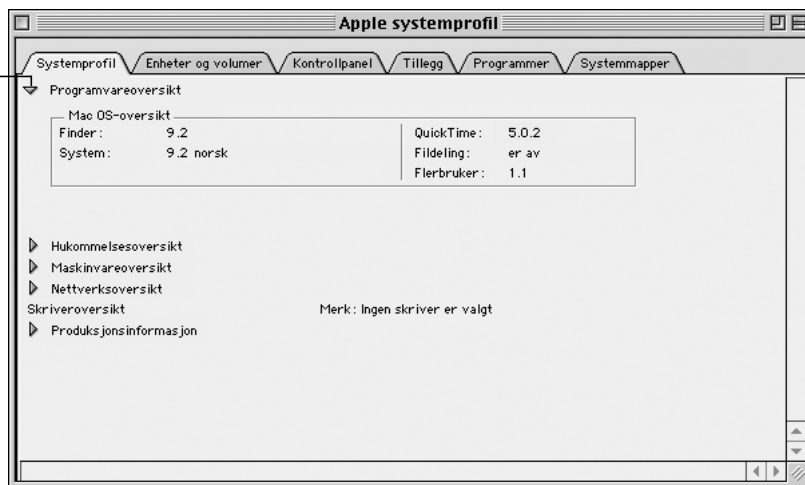
Apple systemprofil

Du kan bruke Apple systemprofil for å få detaljert informasjon om PowerBook-maskinen, for eksempel mengden innebygd hukommelse, harddiskstørrelse, tilkoblede enheter og produktets serienummer.

Slik får du tilgang til Apple systemprofil:

- *IMac OS 9* velger du Apple systemprofil fra Apple-menyen (🍏).

Klikk på trekantene i vinduet når du skal vise eller skjule informasjonen for de ulike kategoriene.



- *IMac OS X* finner du Apple systemprofil (Apple System Profiler) i Verktøy-mappen (Utilities) i Programmer-mappen (Applications). Dobbeltklikk på symbolet for å åpne det.

PowerBook-spesifikasjoner

Prosesor, hukommelse og harddisk

- *Prosesor:* PowerPC G4-prosessor på minimum 550 MHz (megahertz)
- *Hukommelse:* Minimum 128 MB (megabyte); maksimalt 1 GB (gigabyte)
- *Harddisk:* Minimum 20 GB

Videohukommelse og grafikk

- *Videobukommelse:* 16 MB DDR SDRAM
- *Grafikkontroller:* ATI Mobility Radeon

Modem

- *Modemstandarder:* K56flex og V.90
- *Modembastighet:* 56 Kbps (kilobit per sekund)

Merk: Nedlastingshastigheten kan variere under ulike forhold (for eksempel hvis telefonlinjene er dårlige), og er også avhengig av din Internett-leverandørs modemoppsett. FCC-reguleringer begrenser overføringshastigheten hos amerikanske Internett-leverandører til 53 Kbps.

AirPort-kort

- *Trådløs dataoverføringsbastighet:* Opptil 11 Mbps (megabit per sekund)
- *Rekkevidde:* Opptil 45 meter ved vanlig bruk (varierer avhengig av bygningskonstruksjoner)
- *Frekvensbånd:* 2,4 GHz (gigahertz)

Strømforsyningsenhet

- *Inn:* 100–240 V (volt) vekselstrøm, 50/60 Hz (hertz)
- *Ut:* 24 V likestrøm, 1,875 A

Batteri

- *Ut:* 14,4 V (volt) likestrøm
- *Kapasitet:* 3840 mAh (milliamperetimer)

Ekstern monitor og Utvidet skrivebord- eller Like skjermer-modus

Med skjermen stilt til 1152 x 768 og millioner av farger, støtter en ekstern VGA-monitor følgende oppløsninger:

- *Opptil millioner av farger:* 640 x 480, 640 x 870, 800 x 600, 832 x 624, 1024 x 768, 1152 x 870, 1280 x 960, 1280 x 1024 og 1600 x 1200
- *Opptil tusener av farger:* 1280 x 960, 1280 x 1024, 1600 x 1200, 1792 x 1344, 1856 x 1392 og 1920 x 1440

Hvis du er i Like skjermer-modus og velger en oppløsning som er større enn 1152 x 768, vil skjermbildet på den eksterne monitoren bli mindre (det vil ikke fylle hele skjermen) slik at bildene på begge skjermene vises med samme oppløsning.

Ekstern monitor når maskinens skjerm er lukket

Når PowerBook-skjermen er lukket, støtter en ekstern VGA-skjerm følgende oppløsninger:

- *Opptil millioner av farger:* 640 x 480, 800 x 600, 1024 x 768, 1152 x 870, 1280 x 960, 1280 x 1024, 1600 x 1200, 1792 x 1344, 1856 x 1392 og 1920 x 1440
- *Opptil tusener av farger:* 1792 x 1344, 1856 x 1392 og 1920 x 1440

Ekstern TV med inngang for S-Video eller Composite (NTSC)

En ekstern NTSC-videoenhet eller TV støtter følgende oppløsninger:

- *Opptil millioner av farger:* 640 x 480, 720 x 480 (kun NTSC), 800 x 600, 832 x 624 og 1024 x 768 ved 60 Hz

Ekstern TV med inngang for S-Video eller Composite (PAL)

En ekstern PAL-videoenhet eller TV støtter følgende oppløsninger:

- *Opptil millioner av farger:* 640 x 480, 720 x 576, 800 x 600, 832 x 624 og 1024 x 768 ved 50 Hz

Merk: Hvis du spiller av en DVD-film på en ekstern monitor eller et TV-apparat, vil det være mindre tilgjengelig videohukommelse for visning. Det kan hende at færre farger blir tilgjengelig ved enkelte høyere oppløsninger.

Størrelse og vekt

- *Høyde:* 2,6 cm
- *Bredde:* 34,1 cm
- *Dybde:* 24,1 cm
- *Vekt:* 2,4 kg

Merk: Vekten er avhengig av maskinens konfigurasjon og produksjonsprosess.

Krav til omgivelsene

- *Temperatur ved bruk:* 10 til 35 °C
- *Temperatur ved oppbevaring:* -25 til 60 °C
- *Høyde over havet:* 3048 m (maksimum)
- *Høyde under frakt:* 10 668 m (maksimum)
- *Relativ luftfuktighet:* 20 til 80 % (ikke-kondenserende)

Vedlikehold, bruk og sikkerhet

Rengjøre PowerBook-maskinen

Følg disse generelle retningslinjene når du rengjør utsiden av maskinen og de eksterne komponentene:

- Bruk en fuktig, myk klut som ikke loer, til å rengjøre utsiden av maskinen. Unngå fuktighet i maskinens åpninger.
- Ikke bruk rengjøringsmidler på sprayflaske, løsemidler eller slipemidler.

Rengjøre PowerBook-skjermen

Når du skal rengjøre PowerBook-skjermen gjør du følgende:

- Slå av PowerBook-maskinen.
- Bruk en fuktig, myk klut som ikke loer, og tørk skjermen forsiktig. Sprut aldri rengjøringsmidler direkte på skjermen.

Bære PowerBook-maskinen

Hvis du bærer PowerBook-maskinen i en veske eller dokumentmappe, må du passe på at ingen småting (som binders eller mynter) kan komme inn i maskinen gjennom åpningen til DVD-stasjonen.

Oppbevare PowerBook-maskinen

Hvis du ikke skal bruke PowerBook-maskinen over en lengre periode, bør du gjøre følgende for å forhindre at batteriet blir helt utladet:

- La strømforsyningen være tilkoblet.
- Lad opp PowerBook-batteriet før du setter bort maskinen.
- Lad opp og ta ut batteriet når du skal lagre maskinen (dette er spesielt viktig når du skal lagre maskinen i over fem måneder).

Sikkerhetsinstruksjoner for klargjøring og bruk av maskinen

Koble til strømforsyningsenheten

La det alltid være litt plass rundt strømforsyningsenheten. Ikke bruk dette utstyret i rom hvor det er for dårlig luftsirkulasjon rundt strømforsyningsenheten. Koble alltid fra strømforsyningen og ta ut batteriet før du åpner maskinen for å installere hukommelse eller ta ut harddisken.

Advarsel Bruk kun den strømforsyningsenheten som fulgte med PowerBook-maskinen. Strømforsyningsenheter (adaptore) til andre elektroniske enheter (også andre PowerBook-modeller og bærbare datamaskiner) kan se riktige ut, men kan skade maskinen. Hvis strømforsyningsenheten ble levert med et jordet støpsele, vil den kun passe inn i en jordet kontakt. Hvis du ikke får støpselet til å passe i kontakten fordi kontakten ikke er jordet, bør du kontakte en autorisert elektriker for å få erstattet kontakten med en ordentlig jordet kontakt. Du må aldri koble utstyret til en kontakt som ikke er jordet!

Koble en telefonlinje til det interne modemet

Koble alltid fra telefonkabelen før du åpner maskinen for å installere hukommelse eller ta ut harddisken.

Advarsel Ikke koble modemmet til en digital telefonlinje. Tilkobling til en digital telefonlinje kan ødelegge modemmet.

Bruke PowerBook-maskinen

Det er helt normalt at undersiden av dekselet blir varmt ved bruk av PowerBook-maskinen eller ved lading av batteriet. Undersiden av PowerBook-dekselet fungerer som en avkjølende overflate som overfører varme fra innsiden av maskinen til den kjøligere luften utenfor. Dekselet er svakt hevet på undersiden slik at det kommer inn luft som sørger for at enhetene innenfor holder normal brukstemperatur.

Advarsel Ikke plasser PowerBook-maskinen på en pute eller annet mykt materiale. Dette kan blokkere luftventilene og føre til at maskinen overopphetes.

Advarsel Du må aldri slå maskinen på hvis ikke alle interne og eksterne deler er på plass. Det kan være farlig å forsøke å bruke maskinen mens den er åpen eller mangler deler.

Generell sikkerhetsveiledning

For din egen sikkerhet og for å forhindre skade på utstyret bør du alltid ta følgende forholdsregler.

Koble fra strømkontakten (ved å trekke i kontakten, ikke i kabelen), og ta ut batteriet hvis en av følgende situasjoner oppstår:

- Du vil ta ut en del (la strømkabelen være frakoblet mens tastaturet er åpent)
- Strømkabelen eller -kontakten blir ødelagt
- Du søler noe på maskinen
- Maskinen blir utsatt for regn eller annen fuktighet
- Du har mistet maskinen i gulvet eller dekselet er skadet på andre måter
- Du tror at maskinen trenger service eller reparasjon
- Du vil rengjøre dekselet (følg kun den anbefalte framgangsmåten som er beskrevet tidligere i denne boken)

Viktig Den eneste måten du kan koble fra strømmen fullstendig på, er ved å koble fra strømledningen og telefonledningen og ta ut batteriet. Forsikre deg om at i hvert fall den ene enden av strømkabelen er lett å få tak i, slik at du kan koble fra maskinen når du trenger det.

Gjør alltid følgende:

- Hold maskinen borte fra væsker og andre kilder til fukt, som drikke, oppvaskkummer, badekar, dusjkabinett og lignende.
- Beskytt maskinen mot fuktig eller vått vær, som regn, snø og lignende.
- Les installeringsveiledningen nøye før du kobler maskinen til strømmettet.
- Ta godt vare på denne veiledningen slik at den er lett tilgjengelig når det er nødvendig.
- Følg alle instruksjoner og advarsler som angår maskinen.

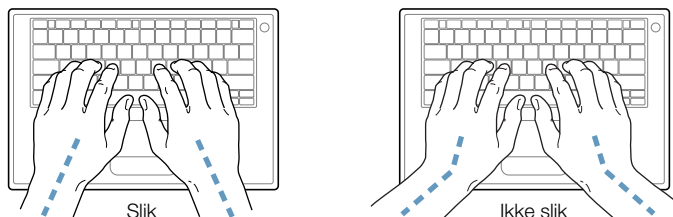
Advarsel Elektrisk utstyr kan være farlig hvis det blir brukt feil. Bruk av dette produktet, og andre lignende produkter, må alltid skje under oppsyn av en voksen. Ikke la barn få tilgang til interne komponenter i et elektrisk produkt. De bør heller ikke få lov til å håndtere kabler.

Advarsel Dytt aldri inn gjenstander i dette produktet gjennom åpninger i dekselet. Dette kan være farlig, og kan forårsake brann eller elektrisk støt.

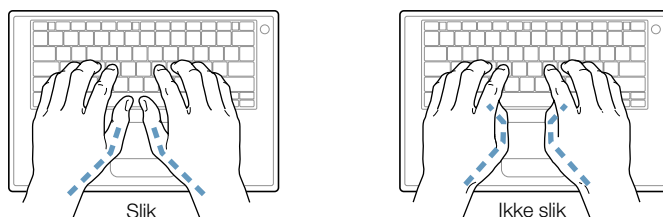
Ergonomi

Tastatur og styreflate

Når du bruker tastaturet og styreflaten, bør du være avslappet i skuldrene. Vinkelen mellom overarmen og underarmen skal være omtrent 90 grader, med hånden og håndleddet i nesten rett linje.



Berør tastene og styreflaten lett, og sørg for å være avslappet i hendene og fingrene. Unngå å arbeide med tomlene vridd under håndflaten.



Endre hendenes stilling ofte for å unngå å bli sliten i håndledd og fingre. Noen datamaskinbrukere kan føle ubehag og smerter i hendene, håndleddene eller armene etter lange arbeidsøkter uten pauser. Hvis du begynner å utvikle kroniske smerter eller ubehag i hendene, håndleddene eller armene, bør du snarest mulig ta kontakt med lege eller fysioterapeut.

Stol

En justerbar stol som gir stabil og behagelig støtte, er best. Juster stolens høyde slik at lår og legger danner en rett vinkel og føttene hviler flatt på gulvet. Stolens ryggene skal støtte korsryggen. Følg instruksjonene fra produsenten om hvordan du stiller inn stolens ryggene slik at det støtter deg best mulig.

Det er mulig at du må justere stolen for å oppnå den riktige vinkelen mellom underarmene og hendene og tastaturet. Hvis dette gjør at du ikke lenger kan sette føttene på gulvet, kan du bruke en fotskammel med justerbar høyde slik at føttene får støtte. Du kan også senke skrivebordets bordplate og slik fjerne behovet for fotskammel. En annen mulighet er å bruke et skrivebord med tastaturbrett som er lavere enn selve bordplaten.

Ekstern mus

Hvis du bruker ekstern mus i stedet for styreflaten, plasserer du musen i samme høyde som tastaturet og innenfor behagelig rekkevidde.

Innebygd skjerm

Juster skjermens vinkel slik at du får minst mulig refleks og gjenskinn fra lys og vinduer.

Hvis lysforholdene du arbeider i endres eller du flytter maskinen, kan du justere lysstyrken på skjermen.

Mer informasjon?

Gå til nettstedet www.apple.com/about/ergonomics

Communications, telephone, and modem regulation information

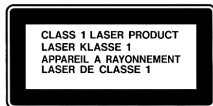
For information on FCC regulations, radio and television interference, and telephone and modem information as it relates to this product, see the files in the Communications Regulations folder, inside the Documents folder on your hard disk.

Laserinformasjon

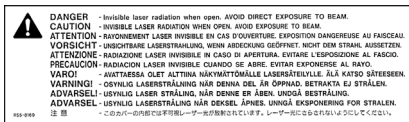
ADVARSEL Hvis du håndterer utstyret på andre måter enn slik det er beskrevet i håndboken for utstyret, kan det føre til helseskadelig stråling.

Ikke forsøk å ta fra hverandre kabinettet som omgir selve laseren. Laserstrålen som benyttes i dette produktet, er skadelig for øynene. Bruk av optiske instrumenter, for eksempel forstørrelsesglass, sammen med dette produktet, øker risikoen for skader på øynene. For sikkerhets skyld bør du overlate service av utstyret til en Apple-autorisert serviceleverandør.

Datamaskinen er et Class 1-laserprodukt. Class 1-etiketten, som er plassert synlig på maskinen, viser at CD-ROM-stasjonen oppfyller minstekravene for sikkerhet. En serviceetikett er plassert slik at den er lett synlig for servicepersonell. Etikettene på produktet ditt kan se noe annerledes ut enn det som er vist her.



Class 1-etikett



Serviceetikett

Laserspesifikasjoner

Laser på lesehode (ved lesing av CD-plater)

- *Type:* Halvledende GaAlAs-laser
- *Bølgelende:* 790 nm
- *Strøm ut av objektivets linse:* 3,3 mW
- *Stråledivergens:* horisontalt 12° vertikalt 35°

Laser på lesehode (ved lesing av DVD-plater)

- *Type:* Halvledende GaAs-laser
- *Bølgelende:* 658 nm
- *Strøm ut av objektivets linse:* 6 mW
- *Stråledivergens:* horisontalt 8,5° vertikalt 27°

Høyrisikoaktiviteter

Denne datamaskinen er ikke beregnet på bruk i kjernekraftverk, flynavigasjons- eller kommunikasjonssystemer, luftfartskontroll eller annen bruk hvor feil i maskinen kan føre til død, skader eller alvorlige miljødelegelser.

ENERGY STAR®

Som ENERGY STAR®-partner, har Apple kommet fram til at alle standarskonfigurasjoner av dette produktet som bruker operativsystemet Mac OS 9, oppfyller ENERGY STAR®-kravene om energieffektivitet. ENERGY STAR®-programmet er et samarbeid mellom produsenter av kontorutstyr for å fremme energieffektivisering. En reduksjon av energiforbruket til kontormaskiner sparer penger og reduserer forurensning ved å redusere energisløsing.