




iBook G4

Brukerhåndbok

Informasjon om klargjøring,
utvidelser og problemløsning
for iBook G4-maskiner

 Apple Computer, Inc.
© 2005 Apple Computer, Inc. Alle rettigheter
forbeholdes.

I henhold til opphavsrettlovgivningen kan denne brukerveiledningen ikke kopieres, helt eller delvis, uten skriftlig samtykke fra Apple.

Apple-logoen er et varemerke for Apple Computer, Inc., registrert i USA og andre land. Bruk av «tastaturlogoen» (Tilvalg-A) i kommersiell sammenheng uten skriftlig tillatelse fra Apple, kan utgjøre en overtredelse av opphavsrettlovgivning.

Det er blitt lagt stor vekt på at informasjonen i denne håndboken skal være mest mulig nøyaktig og korrekt. Apple er ikke ansvarlig for eventuelle trykk- eller skrivefeil.

Apple
1 Infinite Loop
Cupertino, CA 95014-2084
408-996-1010
www.apple.com

Apple, Apple-logoen, AirPort, AppleTalk, Final Cut Pro, FireWire, iBook, iCal, iLife, iMovie, iPod, iTunes, Mac, Macintosh og Mac OS er varemerker for Apple Computer, Inc., registrert i USA og andre land.

AirPort Express, Exposé, FileVault, Finder, FireWire-logoen, iDVD, iPhoto, iSight, Safari, Spotlight, SuperDrive og Tiger er varemerker for Apple Computer, Inc.

AppleCare og AppleStore er tjenestemerker for Apple Computer, Inc., registrert i USA og andre land.

.Mac er et tjenestemerke for Apple Computer, Inc.

ENERGY STAR® er et varemerke som er registrert i USA.

Bluetooth®-merket og Bluetooth-logoene eies av Bluetooth SIG, Inc., og når Apple Computer Inc. bruker merkene, er det under lisens.

PowerPC er et varemerke for International Business Machines Corporation, og er brukt på lisens derfra.

Andre selskaper og produktnavn som nevnes i denne håndboken, er varemerker for sine respektive eiere. Henvisninger til produkter fra andre produsenter skjer kun av informasjonsmessige grunner og innebærer verken en understøttelse eller en anbefaling av disse produktene. Apple vedkjenner seg intet ansvar i forbindelse med disse produktenes ytelse eller anvendelsesområde.

Produktet som er beskrevet i denne veiledningen, bygger på opphavsrettslig beskyttet teknologi som er beskyttet av bestemte amerikanske patentrettigheter og andre eierrettigheter som eies av Macrovision Corporation og andre rettighetseiere. Bruk av denne teknologien må være autorisert av Macrovision Corporation og er kun beregnet for hjemmebruk og annen begrenset visningsbruk med mindre annet er autorisert av Macrovision Corporation. Dekompilering av kildekode er forbudt.

Apparatus Claims for U.S. Patent Nos. 4,631,603, 4,577,216, 4,819,098 og 4,907,093 lisensiert kun for begrenset visningsbruk.

Innhold

Kapittel 1

- 5 **Komme i gang**
- 6 Klargjøre iBook G4-maskinen
- 12 Grunnleggende iBook G4-funksjoner
- 14 Andre iBook G4-funksjoner
- 16 Sette iBook G4-maskinen i dvale eller slå den av
- 17 Kalibrere batteriet
- 18 Finne mer informasjon

Kapittel 2

- 19 **Bli kjent med iBook G4**
- 20 Justere skjermen
- 21 Bruke strømforsyningsenheten
- 22 Bruke styreflaten
- 23 Bruke tastaturet
- 23 Bruke musen
- 24 Bli kjent med Mac OS X
- 24 Tilpasse skrivebordet og innstillinger
- 25 Finne svar ved hjelp av Mac Hjelp
- 26 Bruke programmer
- 26 Når et program ikke reagerer
- 27 Koble maskinen til et nettverk
- 27 Bruke Internett
- 27 Holde programvaren oppdatert
- 28 Koble til en skriver
- 29 Spille CDer og koble til hodetelefoner
- 30 Koble til et kamera eller annen FireWire- eller USB-enhet
- 30 Overføre filer til en annen maskin

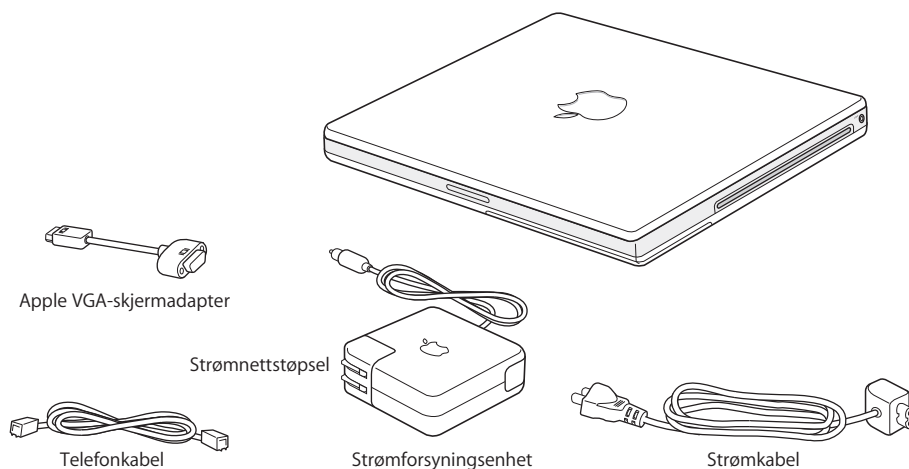
Kapittel 3

- 31 **Bruke iBook G4-maskinen**
- 32 Bruke USB-enheter (USB = Universal Serial Bus)
- 34 Koble til med FireWire
- 36 Om trådløse AirPort Extreme-nettverk
- 37 Bruke trådløs Bluetooth-teknologi
- 40 Koble til med Ethernet (10/100Base-T)

	41	Bruke modemet
	41	Ekstern visning (VGA, kompositt og S-Video)
	43	Koble til høyttalere og andre lydenheter
	43	Bruke den optiske stasjonen
	47	Om Sudden Motion Sensor
	47	Bruke batteriet
	51	Sikre iBook G4-maskinen
Kapittel 4	53	Installere hukommelse i iBook G4-maskinen
	54	Installere ekstra hukommelse
	59	Kontrollere om iBook G4-maskinen gjenkjenner ny hukommelse
Kapittel 5	61	Problemløsning
	61	Problemer som fører til at du ikke kan bruke maskinen
	63	Andre problemer
	64	Bruke Apple Hardware Test
	65	Installere programvaren som fulgte med maskinen, på nytt
	66	Finne serienummeret på maskinen
Tillegg A	67	Spesifikasjoner
Tillegg B	69	Vedlikehold, bruk og sikkerhet
	69	Rengjøring av iBook G4-maskinen
	69	Bære iBook G4-maskinen
	70	Oppbevare iBook G4-maskinen
	70	Sikkerhetsinstruksjoner for iBook G4-maskinen
	71	Om generelle sikkerhetsinstruksjoner
	72	Batterihåndtering
	72	Unngå hørselsskader
	73	Om ergonomi
	74	Informasjon om Apple og miljøet
Tillegg C	75	Tilkobling til Internett
	77	Samle informasjonen du trenger
	78	Skrive inn informasjonen
	78	Koble til med et analogt modem
	80	Tilkobling med DSL-, kabelmodem eller LAN-forbindelse
	86	Konfigurere en trådløs AirPort-forbindelse
	89	Problemløsning av tilkoblingsproblemer
Tillegg D	91	Ti vanlige spørsmål
	95	Communications Regulation Information

iBook G4-maskinen er en kraftig bærbar datamaskin med mange funksjoner og muligheter.

iBook G4-maskinen inneholder følgende komponenter:



Viktig: Les alle klargjøringsinstruksjonene og sikkerhetsinformasjonen (i tillegg B, «Vedlikehold, bruk og sikkerhet», på side 69) nøye før du kobler maskinen til strømmettet.

Klargjøre iBook G4-maskinen

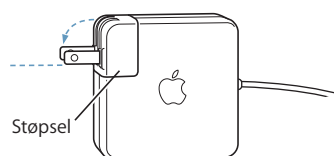
iBook G4-maskinen er laget slik at du enkelt kan klargjøre den og begynne å bruke den med en gang. Følgende sider leder deg gjennom klargjøringsprosessen, som består av blant annet disse oppgavene:

- Koble til strømforsyningen
- Koble til kablene
- Slå på iBook G4-maskinen

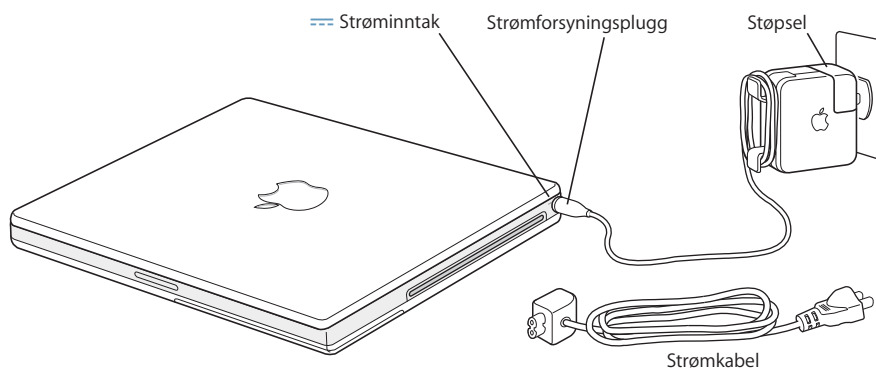
Trinn 1: Koble til strømforsyningsenheten

Hvis det er en beskyttende plastfilm på strømforsyningen, fjerner du den før du fortsetter.

- Koble støpslet på strømforsyningen til en stikkontakt, og koble den andre enden til strøminntaket på iBook-maskinen.



Viktig: Forsikre deg om at polene på støpslet er trukket helt ut og er låst i den posisjonen, før du kobler strømforsyningen til et strømuttak.



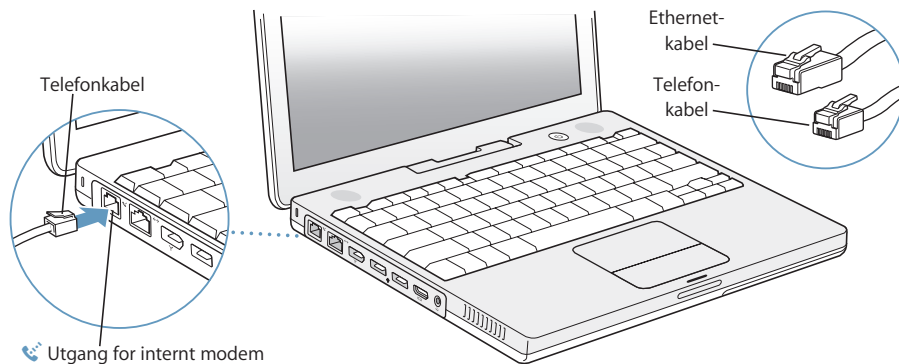
Hvis du vil øke rekkevidden for strømforsyningen, kan du koble til strømkabelen. Først fjerner du støpslet fra strømforsyningen, og deretter kobler du den medfølgende strømkabelen til strømforsyningen. Koble den andre enden til et strømuttak. Se illustrasjonen på side 21.

Trinn 2: Koble til kablene

Koble iBook-maskinen til en telefonlinje, et DSL-modem, kabelmodem eller Ethernet-nettverk hvis du skal koble maskinen til Internett. Hvis du skal koble maskinen til et trådløst AirPort Extreme-nettverk, trenger du ikke kabler.

Slik kobler du maskinen til en telefonlinje:

- Koble telefonledningen fra en telefonkontakt til utgangen for det interne modemmet hvis du bruker en oppringt forbindelse.



Forsikre deg om at du kobler modemmet til en analog telefonlinje, av den typen som finnes i de fleste privatboliger. Modemet fungerer ikke med en digital telefonlinje.

Advarsel: Ikke koble modemmet til en digital telefonlinje. Tilkobling til en digital telefonlinje kan ødelegge modemmet. Hvis du ikke er sikker på hvilken type telefonlinje du har, kan du ta kontakt med telefontjenesteleverandøren din.

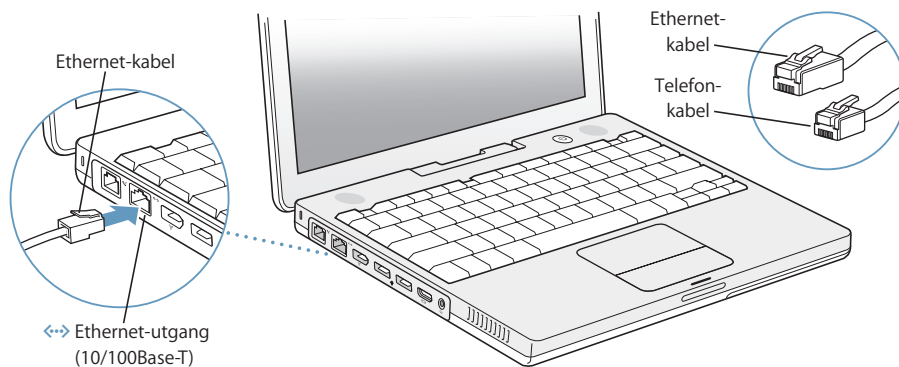
Hvis du vil vite mer om modemmet, kan du lese «Bruke modemmet» på side 41.

Hvis du vil vite mer om andre typer forbindelser, kan du lese tillegg C, «Tilkobling til Internett», på side 75.

Slik kobler du maskinen til et DSL- eller kabelmodem eller et Ethernet-nettverk:

- Koble kablen til DSL- eller kabelmodemet som vist i instruksjonene for modemmet, eller koble Ethernet-kablen til en Ethernet-hub eller -kontakt. Deretter kobler du den andre enden av kablen til Ethernet-utgangen på maskinen.

Forsikre deg om at du kobler Ethernet-kabelen, ikke telefonkabelen, til Ethernet-utgangen.



Trinn 3: Slå på iBook G4-maskinen

Nå har du gjort alt du trenger for å klargjøre iBook-maskinen. Første gang du slår på maskinen, starter en oppsettassistent. Oppsettassistenten hjelper deg med å legge inn nødvendig Internett- og e-post-informasjon og konfigurere en bruker på maskinen.

Hvis du allerede har en annen Macintosh-maskin, hjelper oppsettassistenten deg med automatisk å overføre filer, programmer og annen informasjon fra den gamle Macintosh-maskinen til den nye iBook-maskinen.

Når du skal overføre informasjon, må du forsikre deg om at:

- Den andre maskinen har innebygd FireWire og støtter FireWire måldiskmodus.
- Den gamle Macintosh-maskinen har Mac OS X versjon 10.1 eller nyere installert.
- Du har en standard 6-til-6-pinner FireWire-kabel.

Oppsettassistenten leder deg gjennom prosessen for overføring av informasjon – bare følg instruksjonene som vises på skjermen. Overføring av informasjon til iBook-maskinen påvirker ikke informasjonen som finnes på den gamle maskinen. Med Oppsettassistent kan du overføre:

- Brukerkontoer, inkludert innstillinger og e-post
- Nettverksinnstillinger, slik at den nye iBook-maskinen blir automatisk klargjort med de samme nettverksinnstillingene som den andre Macintosh-maskinen
- Filer og mapper på harddisken og partisjonene. Dette gir deg enkel tilgang til filer og mapper du brukte på den gamle Macintosh-maskinen.
- Programmer-mappen, slik at de fleste programmene du brukte på den gamle maskinen, nå befinner seg på den nye iBook G4-maskinen (det er mulig at noen av dem må installeres på nytt).

Viktig: Når du overfører programmer, bør du forsikre deg om at du ikke overskriver nyere versjoner av programmene som allerede er installert på iBook-maskinen.

Hvis du ikke har tenkt å fortsette å bruke den gamle Macintosh-maskinen, kan det være lurt å fjerne en eventuell autorisering på maskinen for musikk eller lydbøker du har kjøpt fra iTunes Music Store. Når du fjerner autoriseringen for en maskin, forhindrer det at andre kan bruke maskinen til å spille av musikk eller lydbøker du har kjøpt.

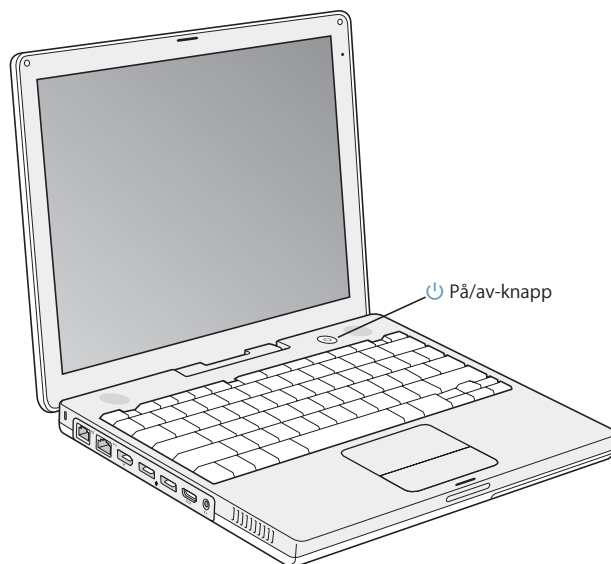
Hvis du ikke bruker oppsettassistenten til å overføre informasjon første gangen du starter maskinen, kan du gjøre det senere ved hjelp av Overføringsassistent. Gå til Programmer-mappen, åpne Verktøy, og dobbeltklikk på «Overføringsassistent».

Merk: Hvis du har brukt oppsettassistenten til å overføre informasjon fra en annen Macintosh-maskin, og du vil bruke Overføringsassistent til å overføre informasjon igjen, kontrollerer du først at FileVault er slått av på den andre maskinen. Du slår av FileVault ved å åpne Sikkerhet-valgpanelet i Systemvalg og klikke på Slå av FileVault. Følg instruksjonene som vises på skjermen.

Oppsettassistenten kan også lede deg gjennom trinnene som er nødvendige for å klargjøre maskinen til bruk, og opprette en Internett-tilkobling. For hjemmebrukere krever Internett-tilgang vanligvis at du har eller oppretter en konto hos en Internett-leverandør. Internett-tilkobling kan være avgiftsbelagt. Hvis du har en Internett-konto fra før, finner du informasjonen du skal oppgi, i tillegg C, «Tilkobling til Internett», på side 75.

- 1 Du slår på iBook G4-maskinen ved å trykke på På/av-knappen (⏻).

Du hører et lydsignal når maskinen starter. Det tar noen sekunder før den er klar. Når maskinen har startet, åpnes oppsettassistenten automatisk.



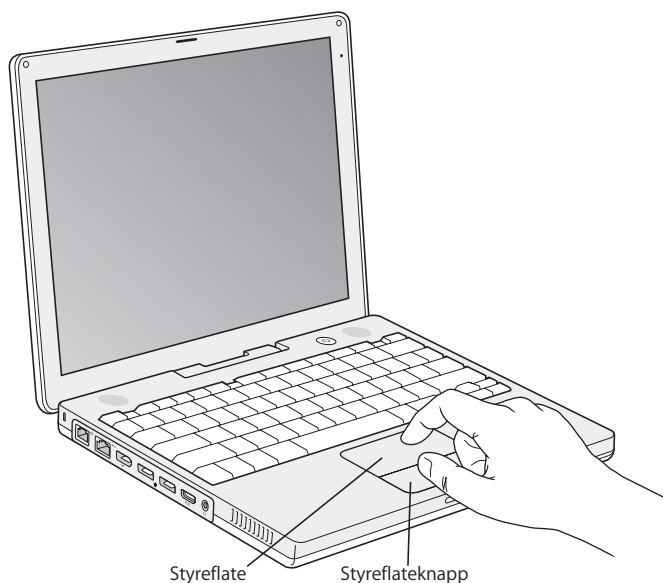
Merk: Når du starter maskinen ved å trykke på På/av-knappen (⏻), skal knappen ikke trykkes inn i mer enn ett sekund. Ikke hold den inne eller trykk på den etter at du hører oppstartlyden. Det kan føre til at maskinen slår seg av igjen.

2 Du bruker styreflaten til å markere og flytte objekter på skjermen, omtrent på samme måte som du bruker musen på en stasjonær maskin.

- Når du vil flytte markøren, beveger du fingeren din på styreflaten.

Viktig: Bruk én finger på styreflaten til å flytte markøren. Styreflaten er konstruert slik at den kan brukes til rulling når du bruker to fingre ved siden av hverandre samtidig. Funksjonen må være slått på for at dette skal fungere. Hvis du vil vite mer, kan du lese «Bruke styreflaten» på side 22.

- Når du vil markere eller klikke på objekter, bruker du styreflateknappen.



Hvis du vil vite mer om bruk av styreflaten, kan du lese «Råd om hvordan du bruker styreflaten» på side 22.

Gratulerer, nå er du i gang!

Problemer med å slå på maskinen?

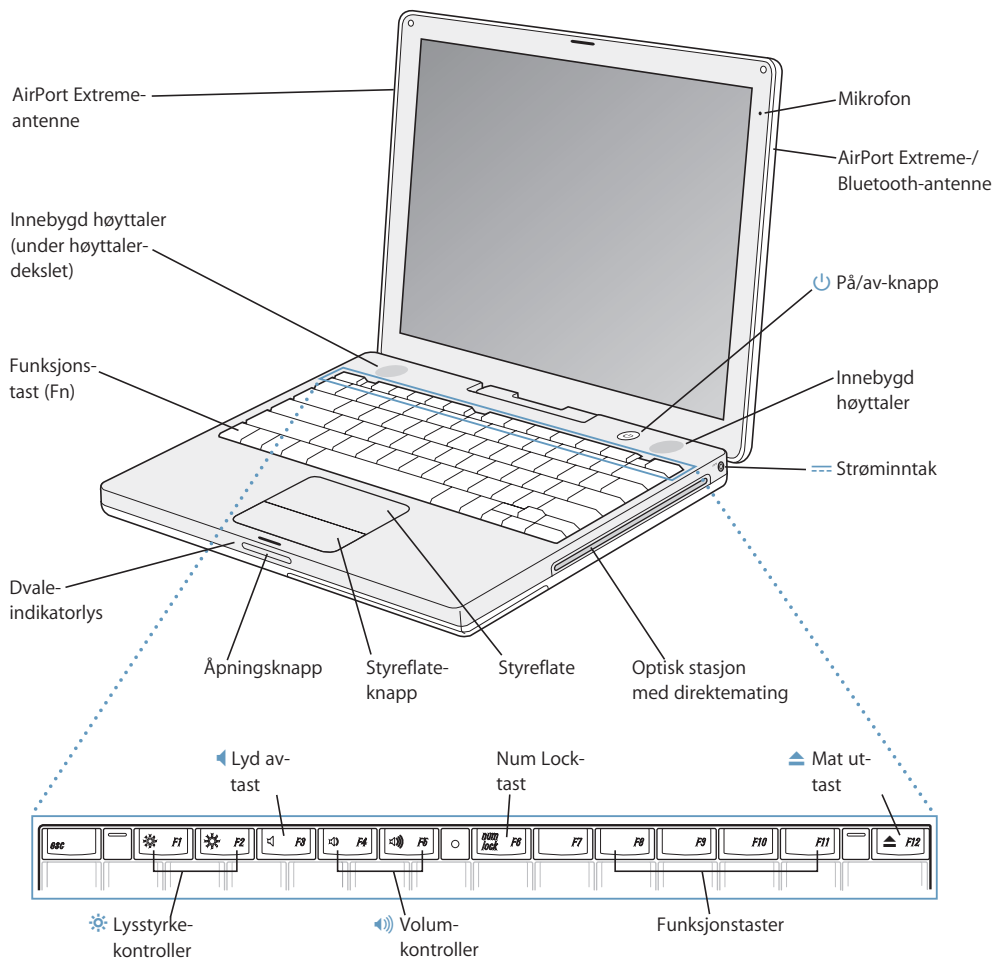
Ingenting skjer når du trykker på På/av-knappen (⏻).






- Batteriet kan være utladet. Forsikre deg om at strømforsyningen er koblet til både maskinen og strømnettet. Pluggen skal lyse når du kobler strømkabelen til maskinen.
- Hvis maskinen fortsatt ikke starter, kan du lese «Problemer som fører til at du ikke kan bruke maskinen» på side 61.

Du ser et bilde av en disk eller en mappe med et blinkende spørsmålstegn.

- Dette symbolet betyr vanligvis at maskinen ikke kan finne systemprogramvare på harddisken eller andre tilkoblede disker. Prøv å starte maskinen på nytt. Hold nede På/av-knappen (⏻) i noen sekunder, til maskinen slår seg av. Trykk deretter på På/av-knappen en gang til. Hvis problemet vedvarer, er det mulig du må installere systemprogramvaren på nytt. Les «Installere programvaren som fulgte med maskinen, på nytt» på side 65.

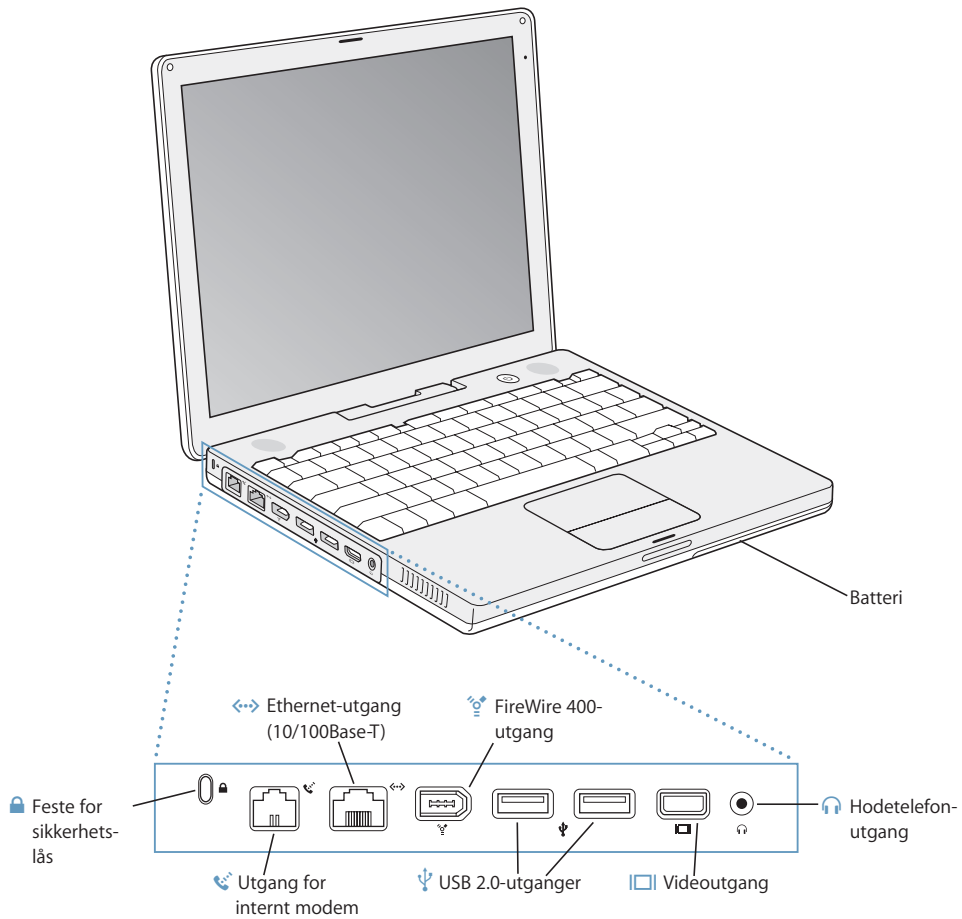
Grunnleggende iBook G4-funksjoner



-
-  **Lysstyrkekontroller**
Øk eller reduser lysstyrken på iBook-skjermen.
-  **Volumkontroller**
Øk eller demp lydstyrken fra de innebygde høyttalerne eller fra hodetelefonutgangen.
- Num Lock-tast**
Aktiver talltastaturet som er en del av iBook-tastaturet. Når talltastaturet er aktivert, lyser tasten grønt.
-  **Mat ut-tast**
Hold denne tasten nede for å mate ut en plate. Du kan også mate ut en plate ved å flytte platesymbolet til papirkurven.
- Mikrofon**
Ta opp lyd direkte til iBook-maskinens harddisk ved hjelp av denne innebygde mikrofonen (oppe til høyre på skjermen).
- Innebygde stereohøyttalere (2)**
Lytt til musikk og lyd fra filmer, spill og multimediefiler.
- Funksjonstast (Fn)**
Hold denne tasten nede for å aktivere funksjonstastene (F1 til F12).
- Dvaleindikatorlys**
Et pulserende hvitt lys viser at iBook-maskinen er i dvale.
- Åpningsknapp**
Trykk på denne knappen når du vil åpne iBook-maskinen.
- Styreflate**
Flytt markøren på iBook-skjermen ved å bruke én finger på styreflaten. Rull ved å bruke to fingre på styreflaten. (Slå på eller av rulling i Tastatur og mus-valgpanelet i Systemvalg.) Hvis du vil vite mer om hvordan du flytter markøren og ruller ved hjelp av styreflaten, kan du lese «Bruke styreflaten» på side 22.
- Optisk stasjon med direktemating**
Den optiske stasjonen kan lese CD-ROM-plater, Photo CD-plater, vanlige lyd-CD-plater, DVD-ROM- og DVD-R-plater, DVD-filmlater og andre medier. Den kan også skrive musikk, dokumenter og andre digitale filer til CD-R- og CD-RW-plater. Hvis du har en SuperDrive-stasjon, kan du også skrive til DVD-R-, DVD+R-, DVD-RW- og DVD+RW-plater. Hvis du vil vite mer, leser du «Bruke den optiske stasjonen» på side 43.
-  **På/av-knapp**
Slå iBook-maskinen av eller på, eller sett den i dvale.
-  **Strøminntak**
Koble til den medfølgende strømforsyningsenheten når du skal lade opp batteriet i iBook-maskinen.
- AirPort Extreme-/Bluetooth-antenne**
Ved hjelp av en AirPort Extreme- eller AirPort Express-basestasjon (ekstrautstyr) eller et annet trådløst tilgangspunkt, kan du opprette en trådløs Internett-forbindelse. Du kan også koble maskinen trådløst til enheter som er utstyrt med med Bluetooth®-teknologi, for eksempel mus, tastatur, PDA og mobiltelefon.
-

Hvis du vil vite mer om AirPort Extreme eller den optiske stasjonen, kan du lese kapittel 3, «Bruke iBook G4-maskinen», på side 31.

Andre iBook G4-funksjoner





Utgang for internt modem

Koble en vanlig telefonlinje direkte til det interne modemet.



Ethernet-utgang (10/100Base-T)

Koble maskinen til et høyhastighets 10/100Base-T Ethernet-nettverk, eller koble den til en annen maskin og overfør filer. Ethernet-utgangen har en funksjon som automatisk finner andre Ethernet-enheter. Du trenger ikke en krysset Ethernet-nettverkskabel for å koble maskinen til andre Ethernet-enheter.



FireWire 400-utgang

Koble til eksterne høyhastighetsenheter, for eksempel digitalt videokamera eller eksterne lagringsenheter.



To USB 2.0-utganger (Universal Serial Bus USB 2.0)

Du kan koble en rekke forskjellige eksterne enheter til iBook-maskinen, for eksempel skrivere, eksterne lagringsenheter, digitale kameraer, modem, tastatur og joystick.



Videoutgang (for ekstern skjerm)

Ved hjelp av den medfølgende Apple VGA-skjermadapteren kan du koble maskinen til en ekstern skjerm eller projektor som har VGA-tilkobling. Du kan også bruke en Apple videoadapter (kjøpes separat) til å koble maskinen til en TV, videospiller/-opptaker eller annen videoenhet.



Hodetelefonutgang (linjeutgang)

Tilkobling for eksterne høyttalere, hodetelefoner eller andre lyd ut-enheter.



Feste for sikkerhetslås

Du kan beskytte iBook-maskinen mot tyveri ved å koble til en sikkerhetskabel (selges separat).

Hvis du vil vite mer om disse funksjonene, kan du lese kapittel 3, «Bruke iBook G4-maskinen», på side 31.

Sette iBook G4-maskinen i dvale eller slå den av

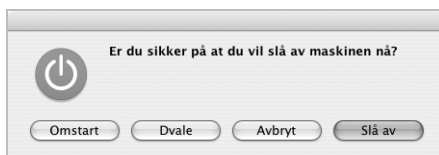
Når du er ferdig med å bruke iBook-maskinen, kan du sette den i dvale eller slå den av.

Sette iBook G4-maskinen i dvale

Hvis du skal ha et kort opphold i arbeidet, kan du sette maskinen i dvale. Når maskinen er i dvale, kan du raskt vekke den og begynne å arbeide uten å gå gjennom oppstartprosessen.

Du setter maskinen i dvale ved å gjøre ett av følgende:

- Lukk skjermen.
- Velg Apple () > Dvale fra menylinjen.
- Trykk på På/av-knappen (⏻), og klikk på Dvale i dialogruten som vises.



Advarsel: Vent noen sekunder til det hvite dvaleindikatorlyset ved siden av skjermåpningsknappen begynner å pulsere (det betyr at maskinen er i dvale og at harddisken har sluttet å rotere) før du flytter iBook-maskinen. Hvis du flytter maskinen mens harddisken roterer, kan du skade harddisken. Skade på harddisken kan føre til at du mister data du har arkivert, og at du kanskje ikke kan starte fra den.

Slik vekker du maskinen:

- *Hvis skjermen er lukket*, åpner du den. Maskinen vekkes automatisk fra dvale når du åpner skjermen.
- *Hvis skjermen allerede er åpen*, kan du trykke på På/av-knappen (⏻) eller en hvilken som helst tast på tastaturet.

Slå av iBook G4-maskinen

Hvis du ikke skal bruke iBook-maskinen på en dag eller to, bør du slå den av.

Du slår av maskinen, ved å gjøre ett av følgende:

- Velg Apple (🍏) > Slå av fra menylinjen.
- Trykk på På/av-knappen (⏻), og klikk på Slå av i dialogruten som vises.



Hvis du ikke skal bruke iBook G4-maskinen på en lengre periode, kan du lese «Oppbevare iBook G4-maskinen» på side 70, hvor du finner informasjon om hvordan du kan forhindre at batteriet blir helt utladet.

Kalibrere batteriet

iBook-batteriet vil vare lenger hvis du kalibrerer det i løpet av den første uken du bruker maskinen.

Når du skal kalibrere batteriet, gjør du følgende:

- 1 Koble til strømforsyningen, og lad opp batteriet til det er fullt. Batteriet er fullt når lyset på strømforsyningspluggen lyser grønt og måleren i menylinjen på skjermen viser at batteriet er fulladet.
- 2 Koble fra strømforsyningen, og bruk iBook-maskinen.
Når det begynner å bli lite strøm på batteriet, får du først et varsel om dette i en dialogrute på skjermen. Fortsett å bruke iBook-maskinen til den går i dvale automatisk. Da er batteriet tilstrekkelig utladet for kalibrering.
- 3 Koble til strømforsyningen, og la den være tilkoblet til batteriet på nytt er fulladet.

Viktig: Du trenger å lade batteriet helt ut og deretter lade det opp igjen kun én gang for å kalibrere det. Når det er gjort, kan du koble strømforsyningen til og fra maskinen uansett hvilket ladenivå batteriet har.

Hvis du har flere batterier, gjentar du kalibreringsprosessen med ekstras batteriene. Hvis du vil vite mer om strømforsyningen og batteriet, kan du lese «Bruke strømforsyningsenheten» på side 21 og «Bruke batteriet» på side 47.

Finne mer informasjon

- Les om de grunnleggende og viktige funksjonene på iBook-maskinen. Les kapittel 2, «Bli kjent med iBook G4», på side 19.
- Ha det gøy med å utforske programmene på maskinen og Internett-funksjonene. Bla gjennom heftet *Velkommen til Tiger* som fulgte med maskinen.
- Hvis du ikke har brukt Mac OS X tidligere, åpner du Mac Hjelp og leser informasjonen der. Hvis du vil vite mer, kan du lese «Finne svar ved hjelp av Mac Hjelp» på side 25.
- Hvis det oppstår problemer som gjør at du ikke får brukt maskinen, kan du lese kapittel 5, «Problemløsning», på side 61.
- Les også gjennom listen med de ti vanligste spørsmålene. Les tillegg D, «Ti vanlige spørsmål», på side 91.
- Du finner supportinformasjon, diskusjonsfora og de nyeste programvareoppdateringene fra Apple på www.apple.com/no/support.
- Hvis du ikke finner svar på spørsmålene dine på disse stedene, finner du informasjon om hvordan du kontakter Apple i AppleCare-materialet som fulgte med maskinen.

Dette kapitlet inneholder viktig, grunnleggende informasjon om iBook G4-maskinen.

Fordi iBook-maskinen er så slank og lett, kan du ta den med på kontoret, biblioteket, klasserommet eller hvor du vil.

Når du er ferdig med å bruke iBook G4-maskinen, bør du vente noen sekunder slik at harddisken og eventuelle plater i den optiske stasjonen (en CD eller DVD) slutter å rotere før du flytter på maskinen. Du bør ikke utsette maskinen for brå bevegelser mens plater roterer.

Merk: iBook-maskinen bruker Sudden Motion Sensor-teknologi for å beskytte harddisken hvis maskinen utsettes for harde støt eller kraftige vibrasjoner. Hvis du vil vite mer, kan du lese «Om Sudden Motion Sensor» på side 47.

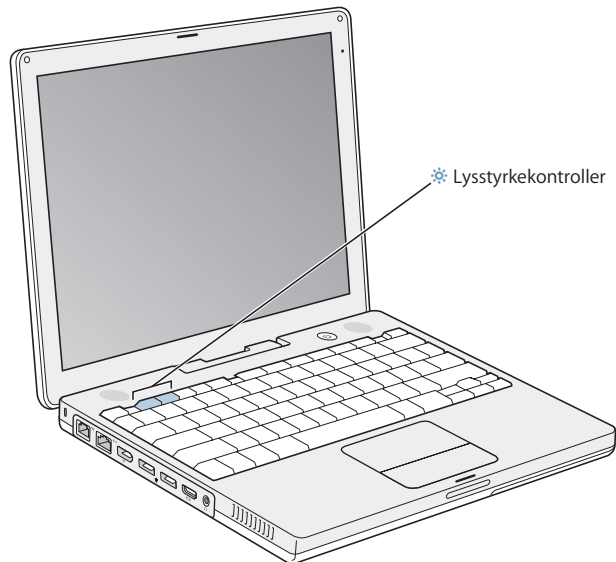
Det er helt normalt at undersiden av maskinen blir varm når den er i bruk eller batteriet lades. Skal du bruke iBook-maskinen lenge, bør du plassere den på en jevn og stabil overflate. Maskinens underside er konstruert slik at luften under maskinen stadig blir byttet ut og enhetene i maskinen holder normal brukstemperatur.

Etter hvert som du bruker maskinen, er det mulig at du hører smålyder mens den starter og når du bruker harddisken eller den optiske stasjonen. Du kan for eksempel høre «surrelyder» og klikk fra harddisken og den optiske stasjonen når de finner fram til data eller når du mater ut en plate. Når maskinen har vært på en stund, er det mulig at viften i maskinen aktiveres, noe som også lager litt lyd. Slike smålyder er en del av maskinens normale funksjon.

Hvis du vil vite mer om hvordan du håndterer iBook-maskinen sikkert i forskjellige situasjoner, kan du lese tillegg B, «Vedlikehold, bruk og sikkerhet», på side 69.

Justere skjermen

Når du begynner å bruke iBook-maskinen, må du kanskje justere skjermen slik at det er lettere å se skjermbildet. Bruk tastene merket med symbolet (☼) for å justere lysstyrken på skjermen.



Du kan øke og redusere størrelsen på objekter som vises på skjermen, ved å bytte skjermopløsning.

Du kan velge oppløsning i Skjermer-valgpanelet i Systemvalg. Enkelte oppløsninger forstørrer objekter på skjermen, noe som gjør det enklere å se dem. Noen oppløsninger kan imidlertid være mindre skarpe enn standardoppløsningen.

Slik justerer du oppløsningen på skjermen:

- Velg Apple (🍏) > Systemvalg fra menylinjen. Åpne valgpanelet Skjermer i Systemvalg.

Hvis du vil ha mulighet til å kontrollere skjerminnstillingene fra menylinjesymbolet for skjerminnstilling, markerer du valget «Vis skjermer i menylinjen».

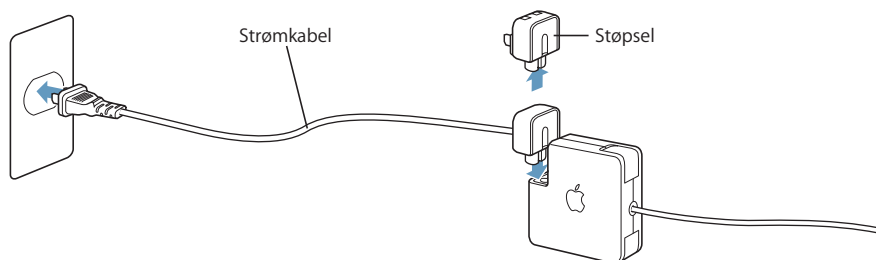
Bruke strømforsyningsenheten

Når maskinen er koblet til strømmettet, får den strøm til å fungere og batteriet, som gir strøm til maskinen når den ikke er tilkoblet strømmettet, lades.

Viktig: For å sikre best mulig ytelse, bør du kun bruke strømforsyningsenheten som fulgte med maskinen.

Når du kobler strømforsyningsenheten til maskinen, lyser et indikatorlys. Gult lys betyr at batteriet lades. Grønt lys betyr at batteriet er fulladet. Du kan følge med på batteriets lade nivå ved hjelp av batterisymbolet i menylinjen eller ved å se på ladelysene på undersiden av batteriet (les side 47).

Hvis du vil forlenge rekkevidden for strømforsyningsenheten, kobler du støpslet fra adapteren. Koble strømkabelen (inkludert) til adapteren og koble den andre enden til et strømuttak.



Advarsel: Forsikre deg om at strømforsyningsenheten er satt sammen riktig før du kobler den til en stikkontakt. Hvis du bruker støpslet sammen med strømforsyningen, må du forsikre deg om at polene på støpslet er trukket helt ut og er låst i den posisjonen.

Bruk kun den strømkabelen som fulgte med strømforsyningsenheten. Forsikre deg om at strømforsyningsenheten er ordentlig koblet til riktig utgang på maskinen, og at maskinen får strøm.

Når du kobler strømforsyningsenheten fra en stikkontakt eller maskinen, må du alltid trekke i støpslet, ikke i kabelen.

Hvis du vil sette deg inn i sikkerhetsinstruksjonene for bruk av strømforsyningsenheten, kan du lese «Koble til strømforsyningen» på side 70.

Bruke styreflaten

Styreflatens følsomhet ved flytting av markøren avhenger av hvor raskt du flytter fingeren. Hvis du vil flytte markøren bare et lite stykke, beveger du fingeren langsomt over styreflaten. Jo raskere du beveger fingeren, desto lenger beveger markøren seg på skjermen.

Råd om hvordan du bruker styreflaten

Her er noen tips om hvordan du bruker styreflaten på best mulig måte:

- Bruk kun én finger, unntatt når rullefunksjonen er slått på og du vil bruke styreflaten til å bla.
- Ikke bruk penner eller andre objekter på styreflaten.
- Sørg for at både fingeren og styreflaten er tørr. Hvis styreflaten blir fuktig, tørker du av den med et rent tøystykke før du bruker den.
- Bruk aldri vaskemiddel på styreflaten.

Hvis du vil vite mer om hvordan du bruker styreflaten, velger du Hjelp > Mac Hjelp fra menylinjen øverst på skjermen.

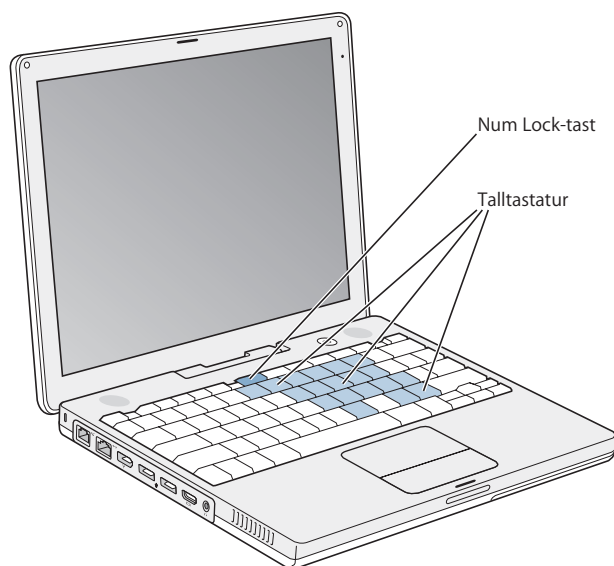
I stedet for å bruke styreflateknappen, kan du klikke og dobbeltklikke direkte på styreflaten. Denne og andre styreflatefunksjoner kan slås på i Tastatur og mus-valgpanelet i Systemvalg.

Du kan også rulle vertikalt og horisontalt i vinduer med rullefelter ved å flytte to fingre ved siden av hverandre på styreflaten. Du kan slå på dette valget i Tastatur og mus-valgpanelet i Systemvalg.

Merk: Hvis musepekeren flytter seg fordi du tilfeldigvis kommer borti styreflaten mens du skriver, kan du velge Ignorer utilsiktet styreflateberøring i Tastatur og mus-valgpanelet i Systemvalg.

Bruke tastaturet

Tastaturet på iBook-maskinen har talltastaturet integrert i det vanlige tastaturet. Taster som brukes i talltastaturet, har et lite tilleggstejn på tasten.



Hvis du vil bruke talltastaturet, trykker du på Num Lock-tasten på tastaturet. Et grønt indikatorlys lyser og viser at talltastaturet er aktivt. Når du er ferdig med å bruke talltastaturet, trykker du på Num Lock-tasten igjen for å slå det av.

Viktig: Hvis det virker som om tastaturet ikke fungerer riktig, bør du kontrollere om Num Lock-tasten er aktivert. Når talltastaturet er aktivt, er andre taster og tastaturkommandoer for menykommandoer (for eksempel ⌘-Q for å avslutte) deaktivert.

Hvis du er vant til å bruke tastaturnarveier for å arbeide mer effektivt, kan du åpne Mac Hjelp og søke etter «navigeringssnarveier». Da finner du en omfattende oversikt over tastaturnarveier for vanlige oppgaver og programmer.

Bruke musen

Hvis du har en Apple-mus med USB-plugg, kan du sette USB-pluggen inn i USB 2.0-utgangen og ta i bruk musen med en gang. Hvis du har en trådløs Apple-mus, kan du lese «Bruke trådløs Bluetooth-teknologi» på side 37 for informasjon om hvordan du kobler den til. Du kan kjøpe en trådløs mus eller en USB-mus fra en autorisert Apple-forhandler eller fra Apple Store på Internett på www.apple.com/norwaystore.

Bli kjent med Mac OS X

Maskinen din leveres med Tiger, den nyeste versjonen av Mac OS X. Tiger inneholder Spotlight, en forbedret søketeknologi som automatisk indekserer alle filene dine, Dashboard, et grensesnitt der du har hendige «widgeter» eller miniprogrammer lett tilgjengelig, Exposé, som ordner og viser alle åpne vinduer og programmer på skjermen, og mye mer.

Når du vil vite mer om Mac OS X og de prisbelønte iLife-programmene som følger med maskinen, kan du lese heftet *Velkommen til Tiger* som fulgte med maskinen. Du kan også lære mye ved å åpne Mac Hjelp og lese informasjonen der.

Det finnes mye informasjon for nye brukere, erfarne brukere og brukere som tidligere har brukt et annet operativsystem. Hvis du støter på problemer mens du bruker Mac OS X, kan du lese kapittel 5, «Problemløsning» eller velge Hjelp > Mac Hjelp fra menylinjen øverst på skjermen.

Hvis du vil se informasjon om programvare som er kompatibel med Mac OS X eller du vil lese mer om Mac OS X, besøker du Apples websted på www.apple.com/no/macosex.

Merk: Hvis du vil bruke Classic-programmer med maskinen, må du installere en versjon av Mac OS 9 som støtter Classic-miljøet (se «Installere Mac OS 9» på side 66). Mac OS 9 kan ikke installeres som hovedoperativsystem på iBook-maskinen, og du kan ikke starte maskinen fra Mac OS 9.

Tilpasse skrivebordet og innstillinger

Du kan raskt endre utseendet på skrivebordet ved hjelp av Systemvalg. Velg Apple () > Systemvalg fra menylinjen.



Du kan gjøre endringer og eksperimentere med følgende:

- *Utseende*: Bruk dette valgpanelet til å endre fargene på knapper, menyer og vinduer og fargen som brukes når du markerer tekst, blant mye annet.
- *Dashboard og Exposé*: Bruk dette valgpanelet til å angi aktive skjermhjørner og snarveier for Dashboard, visning av skrivebordet, programvinduer og alle vinduer.
- *Skrivebord og skjermsparer*: Bruk dette valgpanelet til å endre bakgrunnsfargen eller mønsteret på skrivebordet, eller bruk et bilde du liker. Du kan også velge en iøynefallende skjermeffekt som vises på skjermen når du ikke bruker maskinen.
- *Dock*: Bruk dette valgpanelet til å endre utseendet, plasseringen og egenskapene til Dock (raden med symboler nederst på skjermen).

Etter hvert som du blir kjent med maskinen, kan du utforske de andre valgpanelene i Systemvalg. Systemvalg er kommandosentralen for de fleste innstillingene på iBook-maskinen. Hvis du vil vite mer, kan du åpne Mac Hjelp og søke etter «Systemvalg» eller navnet på valgpanelet du vil endre.

Merk: Apple lanserer ofte nye versjoner og oppdateringer av systemprogramvare, programmer og nettsteder. Derfor kan bildene i denne boken være noe annerledes enn det du ser på skjermen.

Finne svar ved hjelp av Mac Hjelp

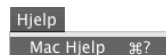
Du finner mye informasjon om hvordan du bruker maskinen, i Mac Hjelp som er tilgjengelig på maskinen.

Slik bruker du Mac Hjelp:

- 1 Klikk på Finder-symbolen i Dock (raden med symboler nederst på skjermen).



- 2 Velg Hjelp > Mac Hjelp (åpne Hjelp-menyen i menylinjen, og velg Mac Hjelp).



- 3 Klikk i søkefeltet, skriv inn et spørsmål, og trykk på returtasten på tastaturet.



Bruke programmer

iBook-maskinen leveres med programvare, inkludert programmene i iLife-serien, slik at du kan sende e-post, søke på Internett, chatte på Internett, organisere musikk og digitale bilder, lage filmer og mye mer. Hvis du vil vite mer om disse programmene, leser du i heftet *Velkommen til Tiger* som fulgte med maskinen din.

Når et program ikke reagerer

I sjeldne tilfeller kan programmer «fryse» på skjermen. I Mac OS X kan du avslutte programmer som «fryser», uten å starte maskinen på nytt. Når du avslutter et program som «fryser», er det mulig du kan arkivere arbeid i andre åpne programmer.

Slik tvinger du et program til å avslutte:

- 1 Trykk Kommando (⌘)-Tilvalg-Esc, eller velg Apple () > Tvungen avslutning fra menylinjen.

Tvungen avslutning-dialogruten vises med programmet markert i listen.



- 2 Klikk på Avslutt.

Programmet avsluttes, men de andre programmene forblir åpne.

Hvis det er nødvendig, kan du også tvinge Classic-miljøet til å avslutte. Dette avslutter også alle åpne Classic-programmer. Du kan også starte Finder på nytt ved hjelp av denne dialogruten.

Hvis du opplever andre problemer med et program, kan du lese kapittel 5, «Problemløsning», på side 61.

Koble maskinen til et nettverk

Hvis du vil koble iBook-maskinen til et Ethernet-nettverk eller et trådløst nettverk, kan du lese «Koble til med Ethernet (10/100Base-T)» på side 40 og «Om trådløse AirPort Extreme-nettverk» på side 36 for mer informasjon om hvordan du stiller inn en Ethernet- eller AirPort-forbindelse. Du kan også åpne Mac Hjelp og søke etter «Ethernet» eller «AirPort».

Bruke Internett

Når du startet maskinen første gang, fikk du en veiledning for tilkobling til Internett. Hvis du må endre tilkoblingstype, for eksempel DSL, kabelmodem, Ethernet-lokalnettverk eller AirPort Extreme-nettverk, finner du mer informasjon i tillegg C, «Tilkobling til Internett», på side 75.

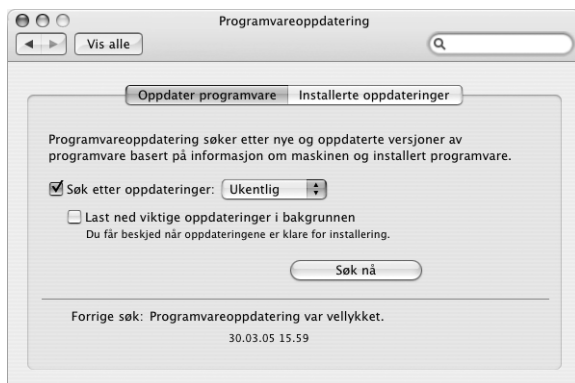
Holde programvaren oppdatert

Du kan koble maskinen til Internett og automatisk laste ned og installere de nyeste oppdateringene, driverne og andre forbedringer fra Apple.

Når du er tilkoblet Internett, tar Programvareoppdatering kontakt med Apples Internett-tjenere for å kontrollere om det finnes tilgjengelige programvareoppdateringer for maskinen din. Du kan stille inn maskinen slik at den kobler seg til Apples tjenere med jevne mellomrom og laster ned og installerer oppdatert programvare for deg.

Slik kontrollerer du om det finnes oppdatert programvare:

- 1 Åpne Systemvalg.
- 2 Klikk på Programvareoppdatering-symbolet, og følg instruksjonene på skjermen.



- Du finner mer informasjon ved å søke etter «Programvareoppdatering» i Mac Hjelp.
- Den nyeste informasjonen om Mac OS X finner du på Apples websted for Mac OS X på www.apple.com/no/macosx.

Koble til en skriver

Når du skal installere skriverprogramvare og koble til skriveren, følger du instruksjonene som fulgte med skriveren. Drivere for mange skrivertyper er innebygd i Mac OS X.

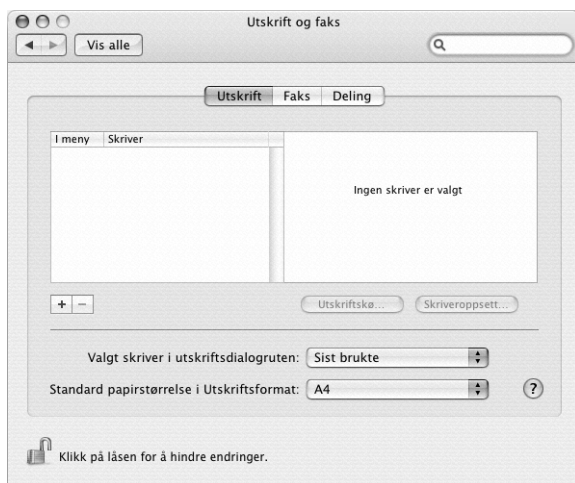
Mange skrivere kan kobles til ved hjelp av en USB-kabel, andre krever en nettverksforbindelse, for eksempel Ethernet. Hvis du har en AirPort Express- eller AirPort Extreme-basestasjon, kan du koble en USB-skriver til basestasjonen (i stedet for å koble den til maskinen) og skrive ut trådløst. Hvis du vil vite mer om USB-utgangene, kan du lese «Bruke USB-enheter (USB = Universal Serial Bus)» på side 32. Hvis du vil vite mer om nettverksforbindelser eller trådløse forbindelser, kan du lese «Om trådløse AirPort Extreme-nettverk» på side 36 og «Koble til med Ethernet (10/100Base-T)» på side 40.

Når du kobler til en USB- eller FireWire-skriver, vil maskinen vanligvis oppdage den automatisk og legge den til i listen med tilgjengelige skrivere. Det er mulig at du må kjenne nettverksnavnet eller -adressen til skrivere som er tilkoblet et nettverk, før du kan skrive til dem. Bruk valgpanelet Utskrift og faks i Systemvalg for å velge skriver.

Slik gjør du en skriver klar til bruk:

- 1 Åpne Systemvalg, og klikk på Utskrift og faks-symbolet.
- 2 Klikk på Utskrift og klikk deretter på Legg til-knappen (+) for å legge til en skriver.
- 3 Marker skriveren du vil bruke, og klikk på Legg til.

- 4 Bruk knappene Legg til (+) og Fjern (-) for å velge hvilke skrivere som skal vises i skriverlisten.



Overvåke utskrifter

Når dokumentet er sendt til skriveren, kan du overvåke utskriften. Du kan for eksempel stoppe utskriftsjobben eller stoppe den midlertidig.

Slik overvåker du utskrifter:

- Klikk på skriversymbolet i Dock for å åpne Skriver-vinduet.

Nå kan du se utskriftsjobbene i utskriftskøen, og administrere dem. Du finner mer informasjon ved å søke etter «utskrift» i Mac Hjelp.

Spille CDer og koble til hodetelefoner

Du kan bruke iTunes, et brukervennlig program for musikkavspilling og -organisering, til å høre på musikk og CDer mens du arbeider. Når du setter inn en musikk-CD i maskinens optiske stasjon, åpnes iTunes automatisk. Du kan høre på musikken fra iBook-maskinens innebygde høyttalere, eller du kan koble til hodetelefoner.

Slik finner du ut mer om iTunes:

- Åpne iTunes, og velg Hjelp > iTunes og Music Store Hjelp.

Hvis du vil vite mer om den optiske stasjonen, kan du lese «Bruke den optiske stasjonen» på side 43.

Advarsel: Lytting til musikk med høyt volum i lengre perioder kan skade hørselen din.

Koble til et kamera eller annen FireWire- eller USB-enhet

Hvis du har en iPod, et iSight-kamera, digitalt kamera, videokamera, en skanner eller andre enheter med FireWire- eller USB-tilkobling, kan du koble dem direkte til iBook-maskinen. Følg installeringsveiledningen som fulgte med enheten. Hvis du vil vite mer om FireWire, leser du «Koble til med FireWire» på side 34. Hvis du vil vite mer om USB, kan du lese «Bruke USB-enheter (USB = Universal Serial Bus)» på side 32.

Overføre filer til en annen maskin

Hvis du vil overføre filer eller dokumenter til eller fra iBook-maskinen, finnes det flere måter å gjøre det på.

- Du kan enkelt overføre filer ved hjelp av overføringsassistenten og en FireWire-kabel (FireWire-kabel selges separat). Du kan også koble maskinen din til en annen Mac ved hjelp av en FireWire-kabel og deretter starte iBook-maskinen i FireWire måldisk-modus. iBook-maskinen vises som en harddisk på den andre maskinen, og du kan overføre filer. Hvis du vil vite mer om hvordan du bruker FireWire til å overføre filer, kan du lese «Koble iBook G4-maskinen til en annen maskin med FireWire» på side 35.
- Hvis du har en eksternt harddisk, Zip-stasjon eller annen lagringsenhet som kobles til ved hjelp av en USB- eller FireWire-kabel, kan du bruke enheten til å overføre filer.
- Hvis du har en e-postforbindelse, kan du sende filer til en annen maskin.
- Hvis du oppretter en .Mac-konto fra Apple (avgifter kommer i tillegg), kan du bruke den til å overføre filer. Med en .Mac-konto får du Internett-tilgang og en iDisk. iDisk gir deg plass på Internett du kan bruke til sikkerhetskopiering og oppbevaring av filer, slik at andre maskiner kan få tilgang til filene.
- Hvis du kobler maskinen til et nettverk ved hjelp av Ethernet, kan du overføre filer til andre maskiner på nettverket. Du får tilgang til tjenerer eller andre maskiner ved å klikke på Nettverk i Finder-sidepanelet eller ved å velge Gå > Koble til tjener fra menylinjen.
- Du kan opprette et lite Ethernet-nettverk ved å koble en Ethernet-kabel mellom iBook-maskinen og Ethernet-utgangen på en annen maskin. Når maskinene er koblet sammen, kan du overføre filer direkte mellom dem. Hvis du vil vite mer, kan du åpne Mac Hjelp og søke etter «Koble sammen to maskiner».
- iBook-maskinen inneholder AirPort Extreme-teknologi, slik at du kan koble maskinen til et trådløst AirPort Extreme-nettverk for å overføre filer. Hvis du vil vite mer, kan du lese «Om trådløse AirPort Extreme-nettverk» på side 36.
- Hvis du har tilgang til enheter som kommuniserer ved hjelp av trådløs Bluetooth-teknologi, kan du overføre filer til andre enheter som har trådløs Bluetooth-teknologi. Hvis du vil vite mer, kan du lese «Bruke trådløs Bluetooth-teknologi» på side 37.

Hvis du vil ha mer informasjon om overføring av filer og dokumenter, åpner du Mac Hjelp og søker etter «overføring» eller den typen overføring du trenger.

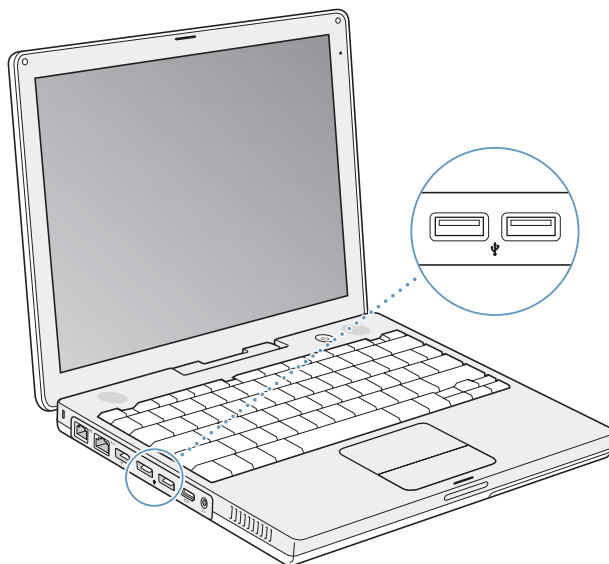
iBook G4-maskinen har mange innebygde funksjoner og tilkoblingsmuligheter.

Her er noen eksempler:

- USB 2.0-utganger (USB = Universal Serial Bus) for tilkobling av ekstrautstyr som skrivere, skannere og andre enheter. Les «Bruke USB-enheter (USB = Universal Serial Bus)» på side 32.
- FireWire 400-utgang for tilkobling av høyhastighetsutstyr, for eksempel digitale videokameraer og eksterne harddisker. Les «Koble til med FireWire» på side 34.
- Trådløs Bluetooth-kommunikasjon og trådløs AirPort Extreme-nettverkstilkobling. Se «Om trådløse AirPort Extreme-nettverk» på side 36 og «Bruke trådløs Bluetooth-teknologi» på side 37.
- Ethernet-nettverkstilkobling og 56K-modem. Du finner mer informasjon på «Koble til med Ethernet (10/100Base-T)» på side 40.
- Videoutgangen og Apple VGA-skjermadapteren (følger med) gjør det mulig å koble iBook-maskinen til en ekstern skjerm eller annen visningsenhet. Du kan bruke en Apple videoadapter (kjøpes separat) til å koble maskinen til en TV, videospiller/-opptaker eller annen videoenhet. Les «Ekstern visning (VGA, kompositt og S-Video)» på side 41.
- Optisk stasjon med direktemating for avspilling av CDer og DVDer og brenning av CDer. Hvis du har en SuperDrive-stasjon, kan du også brenne DVDer. Les «Bruke den optiske stasjonen» på side 43.
- Sudden Motion Sensor-teknologi som beskytter den interne harddisken hvis iBook-maskinen mistes på et hardt underlag eller utsettes for kraftige vibrasjoner. Les «Om Sudden Motion Sensor» på side 47.
- Hodetelefonutgang for tilkobling av hodetelefoner, høyttalere og annet lydutstyr. Les «Koble til høyttalere og andre lydenheter» på side 43.
- iBook-batteri med praktisk batterinivåindikator. Les «Bruke batteriet» på side 47.
- Feste for sikkerhetslås slik at du kan være sikker på at iBook-maskinen er der den skal være. Du finner mer informasjon i «Sikre iBook G4-maskinen» på side 51.

Bruke USB-enheter (USB = Universal Serial Bus)

iBook G4-maskinen har to USB 2.0-utganger (ψ) (Hi-Speed USB), hvor du kan koble til tilleggsutstyr, for eksempel skrivere, skannere, digitale kameraer, joystick, tastatur og diskettstasjon. USB 2.0-utgangene er kompatible med eldre USB-enheter. I de fleste tilfeller kan USB-enheter kobles til og fra maskinen mens de er i bruk. Når du har koblet til en enhet, er den klar til bruk. Det er ikke nødvendig å starte maskinen på nytt eller endre maskinens oppsett.



Hvis du skal bruke en USB-enhet sammen med maskinen, trenger du bare å koble den til. Apple har utstyrt maskinen med programvare for mange USB-enheter. Maskinen oppdager automatisk enheter som kobles til.

Merk: Hvis iBook-maskinen ikke finner riktig programvare når du kobler til en USB-enhet, kan du enten installere programvaren som ble levert sammen med enheten, eller følge instruksjonene på skjermen for å bruke Internett til å finne, laste ned og installere riktig programvare.

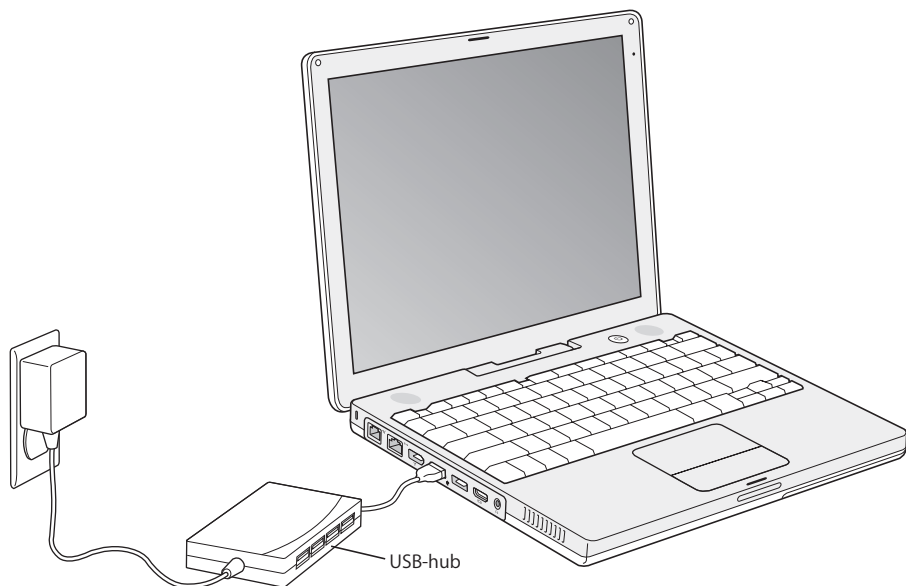
Om USB-enheter og batteridrift

Du kan bruke USB-enheter, for eksempel et tastatur eller en joystick, som trekker strøm fra USB-utgangen på iBook-maskinen i stedet for fra en egen strømforsyningsenhet. Denne typen enheter kan imidlertid lade ut iBook-batteriet raskere. Hvis en ekstern enhet skal være koblet til i lengre tid, kan det være fornuftig å koble iBook G4-maskinen til strømmettet med strømforsyningen.

Bruke flere USB-enheter samtidig

Du kan kjøpe en USB-hub slik at du kan koble flere USB-enheter til maskinen. USB-huben kobles til en ledig USB-utgang på maskinen og gir deg tilgang til flere USB-utganger (vanligvis fire eller sju). Hi-Speed-huber har støtte for USB 2.0 Hi-Speed-enheter i tillegg til USB 1.1-kompatible enheter. Hi-Speed USB-enheter som er koblet til en USB 1.1-hub, fungerer ikke med maksimal datahastighet. De fleste USB-huber har en egen strømforsyningsenhet som skal kobles til strøm.

Merk: Hvis du bruker kjedekoblede USB-enheter og -huber, er det mulig at noen USB-enheter ikke fungerer når de er koblet til en kjede som inneholder både USB 2.0 «Hi-Speed»-huber og USB 1.1 «full-speed»- eller USB 1.1 «low-speed»-huber. I slike tilfeller er det for eksempel mulig at en ekstern USB-harddisk ikke vises på skrivebordet. Du kan unngå slike problemer ved å ikke koble sammen USB-enheter med forskjellige hastigheter. Koble en «Hi-Speed»-hub direkte til maskinen, og koble kun «Hi-Speed»-enheter til den. Koble en «full-speed»- eller «low-speed»-hub til maskinen, og koble enheter med samme hastighet til den.



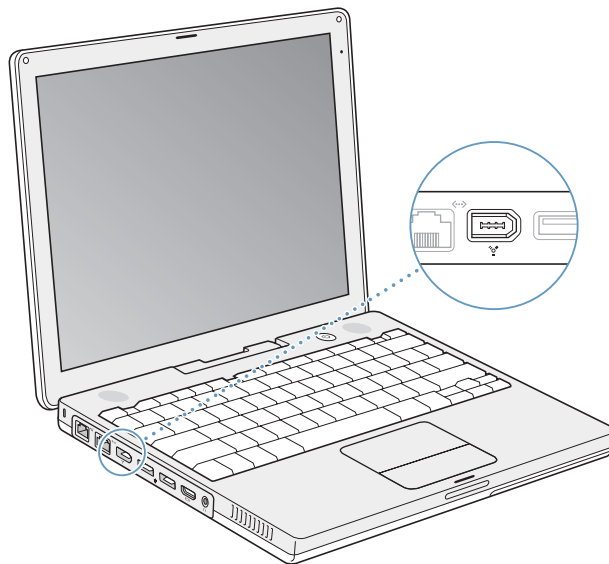
Finne mer informasjon om USB

Du finner mer informasjon om USB i Mac Hjelp. Velg Hjelp > Mac Hjelp fra menylinjen, og søk etter «USB». Du finner også informasjon om USB på Apples websted på www.apple.com/no/usb.

Hvis du vil vite mer om hvilke USB-enheter som kan brukes sammen med maskinen, kan du gå til Macintosh-produktguiden på www.apple.com/guide.

Koble til med FireWire

Maskinen har én FireWire 400-utgang (⌘). Ved hjelp av FireWire er det enkelt å koble til og fra eksterne høyhastighetsenheter, for eksempel digitalt videokamera, skriver, skanner eller ekstern harddisk, uten å starte maskinen på nytt.



Dette er noe av det du kan gjøre med FireWire:

- Koble til et DV-kamera, overfør høykvalitetsvideo direkte til maskinen, og rediger filmen ved hjelp av videoredigeringsprogramvare, for eksempel iMovie HD eller Final Cut Express.
- Koble til et Apple iSight-kamera, og bruk iChat AV-programmet som følger med, til å holde videokonferanser med venner og familie via en rask bredbåndsforbindelse.
- Koble til en ekstern FireWire-harddisk, og bruk den til å sikkerhetskopiere data eller overføre filer.

- Starte maskinen fra en ekstern FireWire-harddisk. Koble til en ekstern FireWire-disk (med et gyldig operativsystem installert), åpne valgpanelet Startdisk i Systemvalg, og klikk på FireWire-disken. Start maskinen på nytt.
- Overføre filer mellom iBook-maskinen og en annen FireWire-utstyrt maskin ved hjelp av FireWire måldiskmodus.

Bruke FireWire-enheter

Hvis du skal bruke en FireWire-enhet sammen med maskinen, trenger du bare å koble den til. Apple har utstyrt maskinen med programvare for mange FireWire-enheter. Maskinen oppdager automatisk enheter som kobles til.

Merk: Hvis iBook-maskinen ikke finner riktig programvare når du kobler til en FireWire-enhet, kan du enten installere programvaren som ble levert sammen med enheten, eller følge instruksjonene på skjermen for å bruke Internett til å finne, laste ned og installere riktig programvare.

Om FireWire-enheter og batteridrift

FireWire-enheter som trekker strøm fra FireWire-utgangen i stedet for fra en egen strømforsyningsenhet, for eksempel enkelte eksterne harddisker, kan brukes sammen med iBook-maskinen. Denne typen FireWire-enheter kan imidlertid lade ut iBook-batteriet raskere. Hvis du skal ha en ekstern enhet koblet til i lengre tid, kan det være fornuftig å koble iBook-maskinen til strømmettet med strømforsyningen.

Merk: FireWire-utgangen (⌘) kan gi strøm til tilkoblede FireWire-enheter (opptil maksimalt 7 watt). Du kan koble sammen flere enheter og deretter koble kjeden av enheter til FireWire-utgangen på maskinen. Apple anbefaler at kun en av enhetene får strøm fra datamaskinen. De andre enhetene i kjeden bør få strøm fra egne, separate strømforsyningsenheter. Hvis du kobler til flere enn én FireWire-enhet som er avhengig av strøm fra maskinen, kan det oppstå problemer. Hvis det oppstår et problem, slår du av maskinen, kobler fra FireWire-enhetene og starter maskinen på nytt.

Koble iBook G4-maskinen til en annen maskin med FireWire

Hvis du vil overføre filer mellom iBook-maskinen og en annen maskin med FireWire-tilkobling, eller hvis det har oppstått et problem som gjør at maskinen ikke starter, kan du koble iBook-maskinen til den andre maskinen med FireWire måldiskmodus. Når du starter iBook-maskinen i FireWire måldiskmodus, har den andre maskinen tilgang til iBook-maskinen som om den var en harddisk.

Merk: Når du bruker FireWire måldiskmodus, bør du koble iBook-maskinen til strømforsyningen.

Slik kobler du iBook G4-maskinen til en annen maskin i FireWire-måldiskmodus:

- 1 Forsikre deg om at iBook-maskinen er slått av.
- 2 Bruk en FireWire-kabel til å koble iBook-maskinen til en annen maskin med FireWire.
- 3 Start iBook-maskinen og hold T-tasten nede under oppstarten.
FireWire-logoen vises på iBook-skjermen. Symbolet for iBook-maskinens interne harddisk vises på skjermen på den andre maskinen. Nå kan du overføre filer mellom maskinene.
- 4 Når du er ferdig med å overføre filer, flytter du symbolet for iBook-maskinens harddisk til papirkurven.
- 5 Trykk på På/av-knappen (⏻) på iBook-maskinen for å slå den av, og koble deretter fra FireWire-kabelen.

Finne mer informasjon om FireWire

Du finner mer informasjon om FireWire i Mac Hjelp. Velg Hjelp > Mac Hjelp fra menylinjen, og søk etter «FireWire». Du finner også informasjon om FireWire på Apples nettsted på www.apple.com/no/firewire.

Om trådløse AirPort Extreme-nettverk

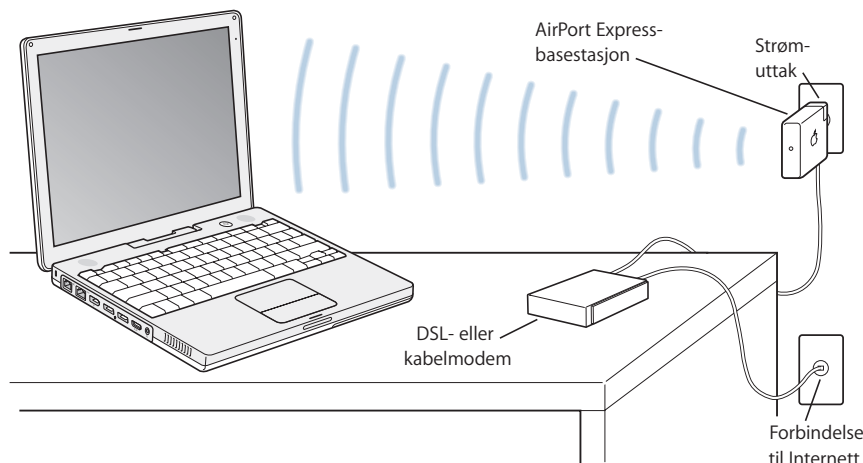
iBook-maskinen er klargjort for bruk av AirPort. Ved hjelp av AirPort Extreme kan du på en enkel og rimelig måte få trådløs tilgang til Internett hvor som helst hjemme, på jobben eller i klasserommet. I stedet for å bruke vanlige kabler, bruker AirPort Extreme teknologi for trådløse lokalnettverk for å knytte sammen flere maskiner. I et trådløst nettverk kan du få tilgang til Internett, overføre filer, spille nettverksspill med flere spillere og mye annet.

AirPort Extreme-teknologien i iBook-maskinen er kompatibel med Apple AirPort Extreme-basestasjonen, AirPort Express, den originale Apple AirPort-basestasjonen og alle 802.11b- eller 802.11g-kompatible enheter.

Merk: Trådløs Internett-tilgang krever et 802.11b- eller 802.11g-tilgangspunkt, for eksempel en AirPort Extreme-, AirPort Express- eller AirPort-basestasjon, og Internett-tilkobling (kan være avgiftsbelagt). Enkelte Internett-leverandører er foreløpig ikke kompatible med AirPort. Rekkevidden kan variere avhengig av forholdene på bruksstedet.

Trådløs tilgang til Internett ved hjelp av AirPort Extreme

Ved hjelp av AirPort Extreme oppretter du en trådløs forbindelse til en enhet som kalles *basestasjonen*. Basestasjonen er koblet fysisk til Internett. AirPort Extreme-teknologien fungerer på samme måte som en trådløs telefon. AirPort Extreme-teknologien i maskinen oppretter en trådløs forbindelse til AirPort Extreme- eller AirPort Express-basestasjonen som er koblet til Internett via telefonlinjen eller et DSL- eller kabelmodem.



Finne mer informasjon om AirPort Extreme

Hvis du vil kjøpe en AirPort-Extreme eller AirPort Express-basestasjon, kan du kontakte en Apple-autorisert forhandler eller gå til Apple Store på www.apple.com/norwaystore.

Du finner mer informasjon om AirPort Extreme og AirPort Express i AirPort Hjelp. Velg Hjelp > Mac Hjelp, og velg Bibliotek > AirPort Hjelp fra menylinjen i Hjelpvisning. Du finner også informasjon på Apples websted for AirPort på www.apple.com/no/airport eller på Apples websted for support på www.apple.com/no/support.

Bruke trådløs Bluetooth-teknologi

iBook-maskinen leveres med innebygd trådløs Bluetooth-teknologi. Bluetooth-teknologien gjør det mulig å opprette trådløse forbindelser over korte avstander mellom stasjonære og bærbare maskiner, PDA-enheter, mobiltelefoner, kameratelefoner, skrivere, digitale kameraer og trådløse inndataenheter, for eksempel Apple Wireless Keyboard og Apple Wireless Mouse (tilgjengelig fra www.apple.com/norwaystore).

Med den trådløse Bluetooth-teknologien slipper du å koble sammen enheter ved hjelp av kabler. Enheter med Bluetooth-støtte kan kobles sammen trådløst over avstander på opptil 10 meter.

Med Bluetooth-teknologi for trådløse tilkoblinger kan du blant annet gjøre følgende:

- Bruke iBook-maskinen til å kommunisere med en Bluetooth-kompatibel mobil telefon. Telefonen kan brukes som et modem for å opprette en forbindelse til en Internett-leverandør med støtte for trådløse tjenester, med hastigheter på opptil 56 kbps eller høyere, slik at du kan bruke mobiltelefonen for å få Internett-tilgang.
- Kommunisere med en håndholdt PDA-enhet med Bluetooth. Ved hjelp av iSync, kan du utføre en HotSync-operasjon uten kabler eller sende visittkort eller kalenderhendelser direkte til en kollegas PDA.
- Utveksle filer mellom datamaskiner og enheter med Bluetooth, også mellom Macintosh- og Windows-baserte maskiner, ved hjelp av overføringsverktøyet. Apple anbefaler likevel at du bruker et trådløst AirPort Extreme-nettverk for alt annet enn små filer.
- Bruke et trådløst Bluetooth-tastatur eller en Bluetooth-mus.
- Skrive ut på en Bluetooth-skriver.
- Bruke et Bluetooth-headset.

Konfigurere en Bluetooth-enhet

Før du kan bruke en Bluetooth-enhet sammen med iBook-maskinen, må enheten konfigureres til bruk med maskinen. Når du har konfigurert enheten, er den «sammenkoblet» med maskinen, og den er synlig i Enheter-panelet i Bluetooth-valgpanelet. Det er kun nødvendig å sammenkoble maskinen med enheten én gang. Enheten og maskinen forblir sammenkoblet til du sletter sammenkoblingen.

Slik klargjør du en Bluetooth-enhet:

- 1 Velg Bluetooth-statusmenyen (⌘) > Konfigurer Bluetooth-enhet.
- 2 Følg instruksjonene på skjermen for enhetstypen du vil konfigurere.

Viktig: Hvis Bluetooth-statusmenyen (⌘) ikke finnes i menylinjen, åpner du Systemvalg og klikker på Bluetooth. Klikk på Innstillinger, og velg «Vis Bluetooth-status i menylinjen».

Slik sletter du sammenkoblingen med en enhet:

- 1 Åpne Systemvalg, og klikk på Bluetooth.
- 2 Klikk på Enheter, og velg enheten i listen.
- 3 Klikk på Slett.

Konfigurere Bluetooth-filutveksling

Du kan styre hvordan maskinen håndterer filer som utveksles med andre Bluetooth-enheter. Du kan velge en mappe for filene du mottar fra andre enheter, en mappe andre enheter kan få tilgang til, og hvilke programmer du vil bruke til å åpne filene du mottar.

Slik klargjør du Bluetooth-filutveksling:

- 1 Åpne Systemvalg, og klikk på Bluetooth.
- 2 Klikk på Deling.
- 3 Marker På-avkrysningsruten for Bluetooth-filutveksling, og bruk lokalmenyene til å tilpasse innstillingene.

Merk: Marker avkrysningsruten «Krev sammenkobling for økt sikkerhet» for å sikre filutvekslingstransaksjoner ved å kreve passord før filer kan overføres.

Sende en fil til en Bluetooth-enhet

Maskinen kan sende filer trådløst til andre Bluetooth-enheter innenfor maskinens rekkevidde. Hvis maskinen ikke er sammenkoblet med enheten du vil sende filen til, kan det hende at du må oppgi et passord før du kan sende filen. Hvis maskinen og enheten allerede er sammenkoblet, er det mulig at du ikke trenger å oppgi passordet på nytt.

Slik sender du en fil til en Bluetooth-enhet:

- 1 Velg Bluetooth-statusmenyen (✱) > Send fil.
- 2 Marker filen du vil sende, og klikk på Send.
- 3 Velg en enhet fra enhetslisten, og klikk på Send.

Merk: Hvis enheten ikke finnes i enhetslisten, klikker du på Søk. Når enheten er funnet, kan du legge den til i Favoritter-listen.

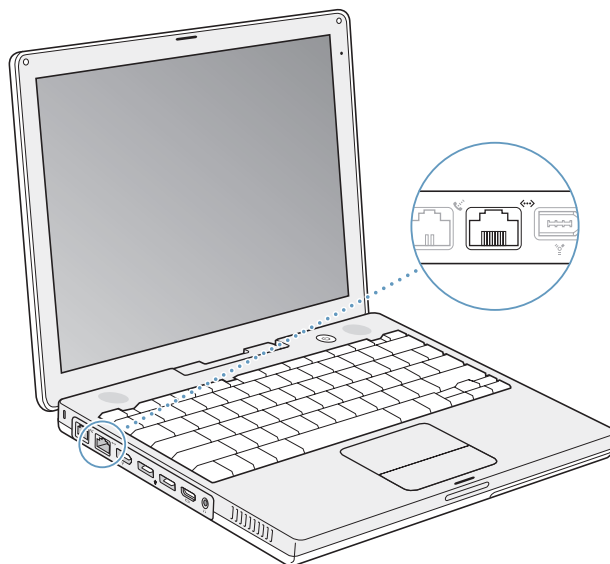
Du kan angi hvordan maskinen skal håndtere filer som utveksles med andre Bluetooth-enheter, i Filutveksling-panelet i Bluetooth-valgpanelet.

Finne mer informasjon om trådløs Bluetooth-teknologi

Du finner mer informasjon om hvordan du bruker trådløs Bluetooth-teknologi ved å åpne programmet Bluetooth-filutveksling (i Verktøy-mappen i Programmer-mappen) og deretter velge Hjelp > Bluetooth Hjelp. Du finner også informasjon på Apples nettsted på www.apple.com/no/bluetooth.

Koble til med Ethernet (10/100Base-T)

Maskinen leveres med innebygd Ethernet-teknologi slik at du kan koble den til et nettverk eller et kabel- eller DSL-modem.



Hvis du kobler maskinen til et nettverk, får du tilgang til andre maskiner. Du vil kunne arkivere og hente informasjon, bruke nettverksskrivere, modem og e-post og koble maskinen til Internett. Du kan bruke Ethernet hvis du skal dele filer mellom to maskiner, eller hvis du skal opprette et lite nettverk. Du kan også koble et kabel- eller DSL-modem til Ethernet-utgangen slik at du kan koble maskinen til Internett via en Internett-leverandør. Ethernet-utgangen på iBook-maskinen gjenkjenner automatisk andre Ethernet-enheter. Du trenger ikke en krysset Ethernet-kabel for tilkobling til andre Ethernet-enheter.

Finne mer informasjon om Ethernet

Du finner mer informasjon om Ethernet, blant annet om hvordan du oppretter et Ethernet-nettverk og overfører filer ved hjelp av Ethernet, i Mac Hjelp. Velg Hjelp > Mac Hjelp fra menylinjen, og søk etter «Ethernet» eller «nettverk».

Hvis du vil vite mer om hvilke nettverksprodukter du kan bruke sammen med iBook-maskinen, kan du gå til Macintosh-produktguiden på www.apple.com/guide.

Bruke modemet

iBook-maskinen leveres med et innebygd Apple 56K-modem (V.92-kompatibelt). Når du skal ta det interne modemet i bruk, kobler du den ene enden av modemkabelen eller RJ-11-kabelen til modemutgangen på maskinen og setter den andre enden inn i en vanlig telefonkontakt.

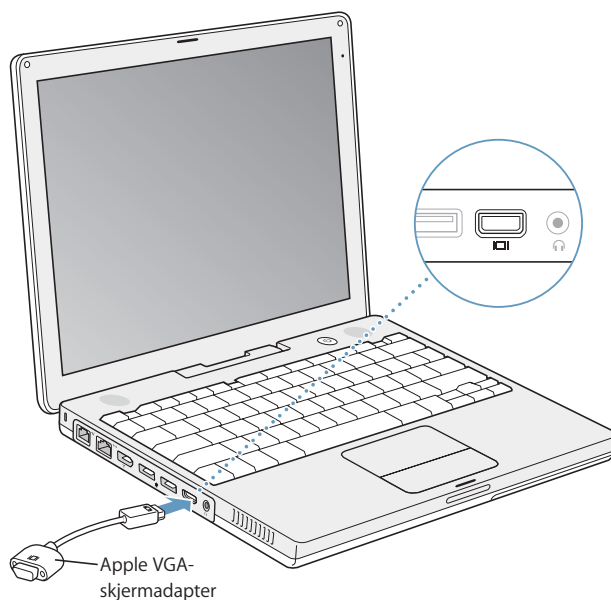
Pass på at du kobler modemet til en analog telefonlinje, av den typen som finnes i de fleste privatboliger. Modemet fungerer ikke med en digital telefonlinje.

Advarsel: Du må ikke koble modemet til en digital telefonlinje, da dette kan skade modemet. Hvis du ikke er sikker på hvilken type telefonlinje du har, kan du ta kontakt med telefontjenesteleverandøren din.

Hvis du vil vite hvordan du kobler maskinen til Internett, leser du tillegg C, «Tilkobling til Internett», på side 75. Mer informasjon om det interne modemet finnes også i Mac Hjelp.

Ekstern visning (VGA, kompositt og S-Video)

Maskinen har en videoutgang og en adapter som gjør det mulig å koble den til en skjerm eller projektor som har VGA-tilkobling. Du kan bruke den medfølgende Apple VGA-skjermadapteren når du skal koble iBook-maskinen til skjermer og projektorer med VGA-tilkobling.



Du kan også vise bilder fra datamaskinen ved å koble til en TV, projektor eller videospiller, og du kan spille av DVD-Video-plater på TVen ved hjelp av en Apple videoadapter (kjøpes separat). Apple videoadapter har kompositt- og S-video-utganger som kan kobles til TVer og andre enheter.

Når en ekstern skjerm eller en TV er koblet til maskinen, vises det samme bildet på maskinens skjerm og på den eksterne visningsenheten (dette kalles *Like skjermer*).

Hvis du vil høre lyd fra den eksterne visningsenheten, for eksempel en projektor eller en TV, må du koble en lyd kabel fra maskinens hodetelefonutgang til enheten.

Merk: På grunn av visningsbegrensningene på de fleste TVer, vil bildene som vises på TV-skjermen, ha dårligere kvalitet enn de som vises på den innebygde skjermen eller på en ekstern skjerm.

Koble til en ekstern skjerm eller projektor

Slik kobler du en ekstern skjerm eller en projektor med VGA-tilkobling til maskinen:

- 1 Slå på den eksterne skjermen eller projektoren.
- 2 Koble VGA-skjermkabelen til Apple VGA-skjermadapteren, og koble deretter adapteren til iBook-maskinen. iBook-maskinen finner automatisk den eksterne enheten.

Viktig: For å sikre at iBook-maskinen finner den eksterne enheten, bør du forsikre deg om at Apple VGA-skjermadapteren kobles til den eksterne enheten før den kobles til maskinen.

Mac OS X velger automatisk en oppløsning og frekvens som passer for visning på enheten. Du kan justere oppløsningen på den eksterne enheten i Skjerm-panelet i Skjermer-valgpanelet i Systemvalg eller ved hjelp av Skjermer-symbolet i menylinjen.

Merk: iBook-maskinen støtter ikke eksterne visningsoppløsninger som er høyere enn 1024 x 768.

Koble til en TV, videospiller eller annen videoenhet

Slik kobler du iBook G4-maskinen til en TV, en videospiller eller annet videoutstyr.

- 1 Koble en Apple videoadapter (kjøpes separat) til kompositt- eller S-video-inngangen på TVen eller en annen enhet, og koble deretter adapteren til iBook-maskinen.
- 2 Hvis du vil sende lyden fra iBook-maskinen til enheten, kobler du en miniplugg-til-RCA-kabel (ikke inkludert) fra hodetelefonutgangen (🔊) på iBook-maskinen til lydinngangen på enheten.
- 3 Slå på den eksterne enheten.

Hvis du vil justere hvordan bilder vises på enheten, bruker du Skjermer-valgpanelet i Systemvalg.

Finne mer informasjon om bruk av en ekstern skjerm eller TV

Du finner mer informasjon om hvordan du bruker og setter opp en ekstra skjerm i Mac Hjelp. Velg Hjelp > Mac Hjelp fra menylinjen, og søk etter «ekstern skjerm».

Koble til høyttalere og andre lydenheter

iBook-maskinen har to innebygde høyttalere, en innebygd mikrofon og en hodetelefonutgang (linjeutgang).

Du kan koble eksterne høyttalere, hodetelefoner og andre lydenheter til hodetelefonutgangen (🔊). Hodetelefonutgangen passer til stereominijackplugger.

Du kan spille inn lyd direkte på harddisken ved hjelp av den innebygde mikrofonen. Du kan også koble eksterne USB-mikrofoner og annet lydutstyr til USB-utgangen. For programmer som kan ta opp lyd, for eksempel iMovie, bruker du Lyd-valgpanelet i Systemvalg til å velge lyd-inn-enheten du vil bruke.

Volumtastene på tastaturet gjør det enkelt å endre volumnivået. Du har også tilgang til disse kontrollene fra Lyd-valgpanelet i Systemvalg.

Hvis du vil vite mer om hvordan du bruker lyd eller vil løse problemer knyttet til lyd, velger du Hjelp > Mac Hjelp fra menylinjen og søker etter «lyd».

Bruke den optiske stasjonen

Du kan installere og bruke programmer fra CDer og DVDer ved hjelp av den kombinerte CD-RW/DVD-ROM-stasjonen eller SuperDrive-stasjonen. Du kan spille av multimedia på CDer, musikk på lyd-CDer, spille DVD-filmer og skrive musikk, dokumenter og andre digitale filer til CD-R- og CD-RW-plater. Hvis du har en SuperDrive-stasjon, kan du brenne DVD-filmer og annen informasjon på DVD-R-plater.

Viktig: Den optiske stasjonen i iBook-maskinen kan bruke vanlige, runde plater med en diameter på 12 cm. Plater som ikke er runde, og plater som er mindre enn 12 cm, kan ikke brukes. Plater som ikke er runde, kan sette seg fast i stasjonen.

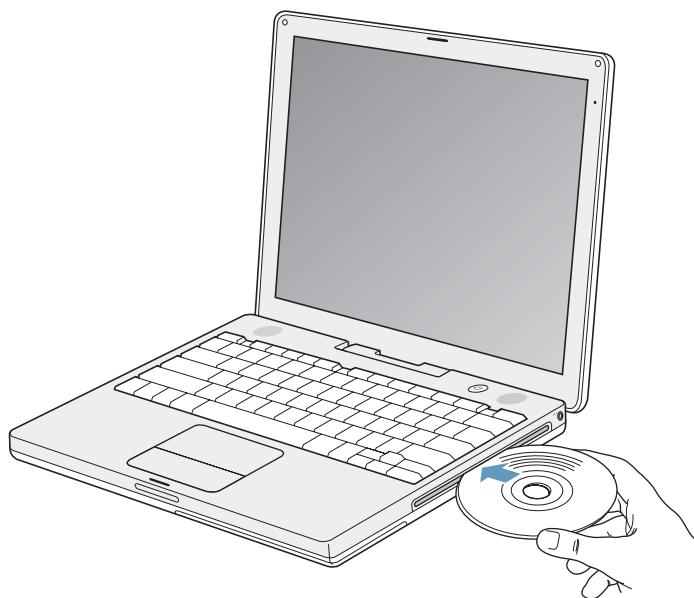
Sette inn en CD eller DVD

Slik installerer og bruker du programmer på CDer og DVDer:

- 1 Når maskinen er slått på, mater du inn platen (med etiketten opp) til du kjenner at stasjonen tar tak i platen og trekker den inn.

Det er mulig at platen må skyves nesten helt inn før stasjonen tar tak i den. Dette er normalt.

Merk: Noen DVD-plater er tosidige. Den optiske stasjonen kan lese begge sider på dobbeltsidige plater.



- 2 Når symbolet for platen vises på skrivebordet, er platen klar til bruk.

Mate ut en plate

Bruk en av følgende metoder når du skal mate ut en plate:

- Flytt platens symbol til papirkurven.
- Trykk på Mat ut-tasten (⏏) på tastaturet, og hold den nede til platen er matet ut.

La platen bli matet helt ut før du tar den ut eller skyver den inn igjen.

Hvis du har problemer med å få matet ut platen, avslutter du alle programmer som kan bruke filer på platen, og prøver på nytt. Hvis ikke det fungerer, starter du maskinen på nytt og holder nede styreflateknappen mens maskinen starter.

Spille DVDer

Når du skal spille en digital videoplate (DVD) på iBook-maskinen, setter du inn DVDen. DVD-spiller starter automatisk. DVD-spiller har brukervennlige kontroller for å starte, stoppe og vise innhold på DVDer.



Hvis iBook-maskinen er koblet til en TV, kan du vise DVD-film på TVen. Du kan også koble iBook-maskinen til stereoanlegget. Bruk en miniplugg-til-RCA-kabel (selges separat) til å koble hodetelefonutgangen (🔊) på iBook G4-maskinen til lydinngangen på stereoanlegget.

Arkivere informasjon på CD-R- og CD-RW-plater

iBook-maskinen kan arkivere data på CD-R- og CD-RW-plater.

Slik arkiverer du data på en CD-R- eller CD-RW-plate:

- 1 Sett inn en tom plate i den optiske stasjonen.
- 2 I dialogruten som kommer fram, skriver du inn et navn for platen. Et symbol for platen vises på skrivebordet.
- 3 Flytt filer og mapper til platesymbolet.
- 4 Klikk på Brenn plate-symbolet ved siden av platenavnet i sidepanelet i Finder.

Du kan også arkivere musikk på CD-R- eller CD-RW-plater direkte fra iTunes-musikkbiblioteket.

Slik lager du en CD med musikk fra iTunes-biblioteket:

- 1 Klikk på iTunes-symbolet i Dock.
- 2 Marker spillelisten du vil ha på platen.
- 3 Sett inn en tom CD-R- eller CD-RW-plate.
- 4 Klikk på Brenn plate øverst i iTunes-vinduet.

Viktig: Hvis batteriet går tomt for strøm mens du brenner en plate, er det mulig at brenningen mislykkes og at platen ikke kan brukes på nytt. For å unngå dette kobler du maskinen til strømforsyningen når du brenner plater.

Arkivere informasjon på DVDer

Hvis maskinen har SuperDrive-stasjon, kan du ta opp dine egne digitale filmer på tomme, skrivbare DVDer. Du kan også arkivere andre typer digitale data. Du kan for eksempel sikkerhetskopiere filer på opptakbare DVDer.

Hvis du har en SuperDrive-stasjon, kan du:

- Installere eller bruke programvare fra CDer eller DVDer.
- Spille av musikk og multimediefiler fra CDer.
- Skrive musikk, dokumenter og andre digitale filer til CD-R- og CD-RW-plater.
- Spille DVD-filmer og lese de fleste DVDer.
- Arkivere data på tomme DVD-R-, DVD+R-, DVD-RW- eller DVD+RW-plater.

Viktig: SuperDrive-stasjonen i iBook-maskinen kan bruke vanlige, runde plater med en diameter på 12 cm. Plater som ikke er runde, og plater som er mindre enn 12 cm, kan ikke brukes. Plater som ikke er runde, kan sette seg fast i stasjonen.

Med iDVD kan du sette sammen DVD-plater med ditt eget innhold, brenne innholdet på en tom DVD-plate og spille platen på de fleste vanlige DVD-spillere.

Slik brenner du et iDVD-prosjekt på en tom DVD-R-plate:

- 1 Åpne iDVD, og åpne det ferdige iDVD-prosjektet.
- 2 Klikk på Brenn-knappen.
- 3 Sett inn en tom, skrivbar DVD-plate i stasjonen når du får beskjed om det.
- 4 Klikk på Brenn-knappen en gang til.

Merk: Selv om SuperDrive-stasjonen kan lese begge sider av en dobbeltsidig DVD-R-plate, kan den kun spille inn på den ene siden.

Slik arkiverer du data på en DVD-R-plate:

- 1 Sett inn en tom, skrivbar DVD-plate i stasjonen.
- 2 I dialogruten som vises, skriver du inn et navn for platen og velger formatet du vil bruke.
- 3 Dobbeltklikk på DVD-symbolet som vises på skrivebordet, og flytt filer og mapper til det.
- 4 Klikk på Brenn plate-symbolet ved siden av platenavnet i sidepanelet i Finder.

Hvis du vil vite mer om programmet iDVD og hvordan du bruker det, åpner du iDVD og velger Hjelp > iDVD Hjelp.

Viktig: Hvis batteriet går tomt for strøm mens du brenner en DVD-plate, er det mulig at brenningen mislykkes og at DVD-platen ikke kan brukes på nytt. For å unngå dette, kobler du maskinen til strømforsyningen når du brenner DVDer.

Finne mer informasjon

- Hvis du vil vite hvordan du bruker DVD-spiller, velger du Hjelp > DVD-spiller Hjelp fra menylinjen øverst på skjermen.
- Hvis du vil vite mer om hvordan du bruker iTunes til å arkivere musikkfiler på CD-R- eller CD-RW-plater, åpner du iTunes og velger Hjelp > iTunes og Music Store Hjelp.

Om Sudden Motion Sensor

iBook-maskinen er utstyrt med Sudden Motion Sensor-teknologi. Denne innebygde teknologien skal forhindre harddisksvikt hvis maskinen mistes på et hardt underlag eller utsettes for ekstreme vibrasjoner.

Sudden Motion Sensor-beskyttelsen påvirker ikke ytelsen til harddisken når du bruker iBook-maskinen. I noen tilfeller kan Sudden Motion Sensor-teknologien bli aktivert på grunn av sterke vibrasjoner samtidig som maskinen skriver til eller leser fra disken kontinuerlig, for eksempel hvis du spiller av eller tar opp video eller lyd. Hvis du oppdager at bilder mangler eller lyden forsvinner, må du forsikre deg om at iBook-maskinen ikke utsettes for vibrasjoner eller raske bevegelser.

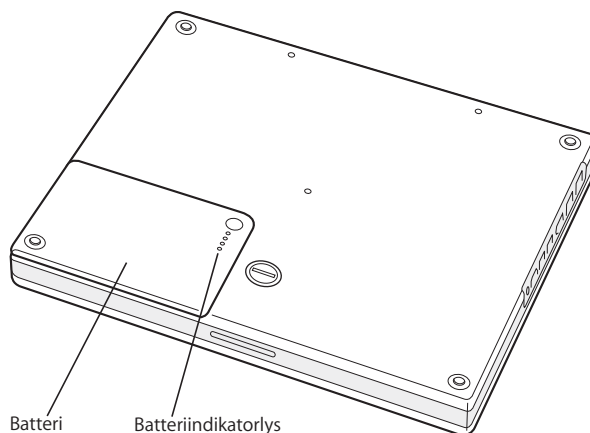
Bruke batteriet

Når den eksterne strømforsyningen ikke er koblet til, vil maskinen hente strøm fra batteriet. Avhengig av hvilke programmer som brukes, og hvilke eksterne enheter som er koblet til iBook-maskinen, vil brukstiden for en batterilading variere. Hvis du slår av funksjoner som AirPort Extreme og Bluetooth når disse funksjonene ikke er i bruk, sparer du strøm slik at du kan bruke maskinen lenger uten å lade batteriet. Hvis du vil vite mer om batteribruk, leser du «Lade opp et batteri» på side 49.

Du kan lese av batteriets ladenivå ved å se på batteriindikatorlysene som finnes på selve batteriet. Hvis du trykker på knappen ved siden av lysene, vil de lyse opp for å vise batteriets ladenivå. Indikatorlysene lyser i et par sekunder etter at du har trykket på knappen. Du kan kontrollere batteriets ladenivå enten det er i maskinen eller er tatt ut.

Hvis batteriet er i ferd med å gå tomt for strøm mens du arbeider, kobler du til strømforsyningsenheten slik at batteriet lades opp igjen. Hvis du vil ta ut batteriet og sette inn et annet batteri som er fulladet, kobler du til strømforsyningsenheten, slår av iBook-maskinen og bytter deretter batteri. Hvis du bytter batteri uten at maskinen er koblet til strømmettet, kan det føre til at du mister informasjon og innstillinger, for eksempel dato- og tidsinnstillinger.

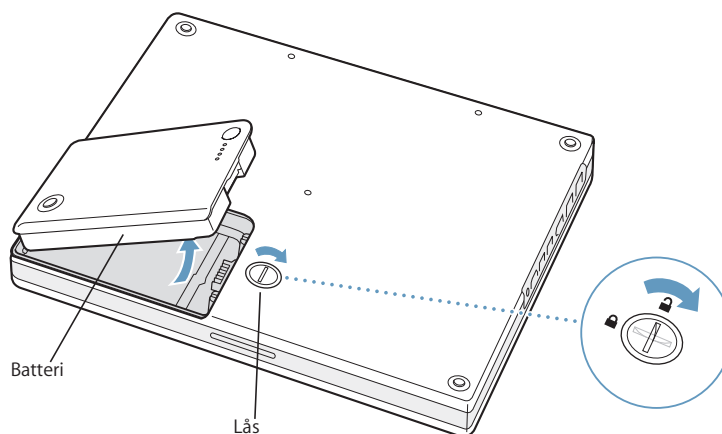
Viktig: Hvis kun ett lys lyser, er det svært lite strøm igjen på batteriet. Hvis ingen av indikatorlysene lyser, er batteriet helt utladet og maskinen vil ikke starte med mindre du kobler til strømforsyningen. La strømforsyningsenheten være koblet til maskinen i flere timer for å lade batteriet, eller bytt ut batteriet med et fulladet batteri (les neste avsnitt).



Ta ut eller bytte batteriet

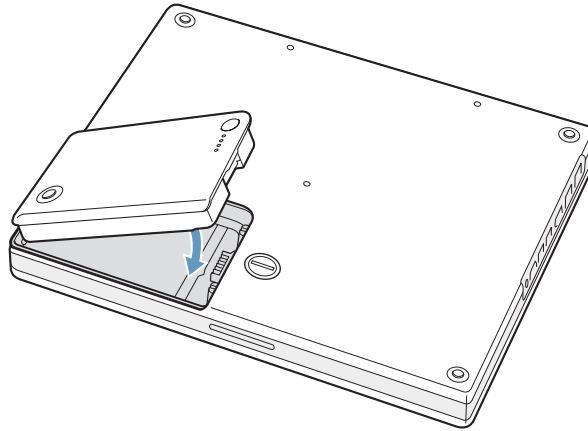
Slik tar du ut batteriet:

- 1 Slå av iBook-maskinen. Koble fra strømforsyningsenheten, telefonkabelen og andre kabler som er koblet til maskinen, slik at maskinen ikke skades.
- 2 Snu iBook-maskinen, og finn låsen som holder batteriet på plass. Lås opp batterilåsen ved å skru den en kvart omdreining med klokken ved hjelp av en mynt eller lignende, og ta batteriet forsiktig ut.



Slik setter du inn et nytt batteri:

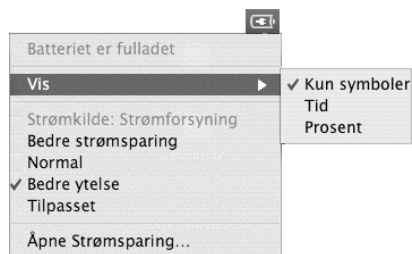
- Sett venstre side av batteriet i batteriplassen. Trykk forsiktig på batteriets høyre side til batterilåsen låses.



Merk: Brukte batterier skal leveres inn som spesialavfall. Hvis du vil vite mer, kan du lese «Informasjon om avhending og resirkulering» på side 96.

Lade opp et batteri

Når strømforsyningsenheten som følger med maskinen, er koblet til maskinen og strømmettet, lades batteriet enten maskinen er på, av eller i dvale. Batteriet lades raskest hvis maskinen er av eller i dvale. Når maskinen er på, kan du holde øye med batteriladenivået ved hjelp av batterisymbolet i menylinjen.



Batteriladenivået som vises, er basert på hvor mye strøm som er igjen på batteriet med programmene, tilleggsenhetene og systeminnstillingene (lysstyrke på skjermen, strømsparingsinnstillinger og annet) du for øyeblikket bruker. Hvis du vil gjøre mer batteristrøm tilgjengelig, kan du lukke programmer, koble fra tilleggsenheter du ikke bruker, og justere strømsparingsinnstillingene for maskinen (les neste avsnitt).

Om Strømsparingstips

For å få lengst mulig batteribrukstid, gjør du følgende:

- Koble fra USB- og FireWire-enheter når de ikke er i bruk.
- Avslutt åpne programmer som du ikke bruker.
- Slå av AirPort eller Bluetooth når de ikke er i bruk. (Bruk AirPort- og Bluetooth-symbolene i menylinjen. Hvis disse symbolene ikke vises i menylinjen, kan du slå dem på i Nettverk- og Bluetooth-valgpanelene i Systemvalg.)
- Ta ut CDer og DVDer når de ikke er i bruk.
- Reduser lysstyrken på skjermen ved hjelp av lysstyrkekontrollene på iBook-tastaturet.
- Still inn harddisken til å slutte å rotere (gå i harddiskdvale) etter kort tid. Velg «Sett harddisken i dvale når det er mulig» i Dvale-panelet i Strømsparing-valgpanelet.
- Still inn iBook-maskinen til å gå i dvale etter fem minutter eller mindre når den ikke er i bruk.

Angi følgende innstillinger i Strømsparing-valgpanelet for å spare enda mer strøm:

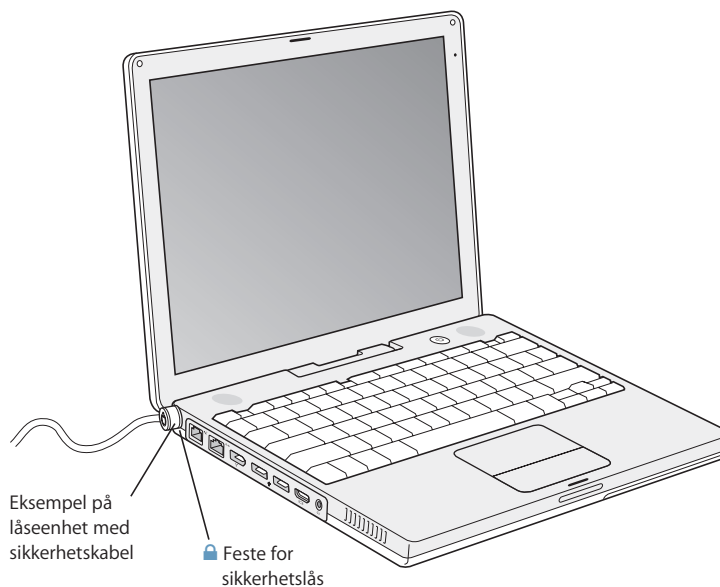
- Still inn maskinen slik at den endrer prosessorhastighet avhengig av databehandlingsaktivitet. Åpne Strømsparing-valgpanelet i Systemvalg, og klikk på Vis detaljer for å vise innstillingene. Velg Batteristrøm fra Innstillinger for-lokalmenyen, klikk på Valg, og velg Automatisk fra lokalmenyen Prosessorytelse. (Hvis du vil stille inn maskinen slik at den bruker den høyeste prosessorhastigheten hele tiden, velger du Høyest fra Prosessorytelse-lokalmenyen.)
- Velg Lengre batteribrukstid fra Optimalisering-lokalmenyen for å få lengst mulig batteribrukstid. Vær oppmerksom på at denne innstillingen vil påvirke ytelsen til programmene dine.

Finne mer informasjon om iBook G4-maskinens batteri

Du finner mer informasjon i Mac Hjelp. Velg Hjelp > Mac Hjelp fra menylinjen, og søk etter «batteri». Du finner også informasjon om batterier på Apples websted på www.apple.com/no/batteries.

Sikre iBook G4-maskinen

Du kan kjøpe en sikkerhetslås for å beskytte iBook-maskinen. Ved hjelp av låsen kan du låse maskinen fast til et skrivebord eller et bord.



Finne mer informasjon om sikkerhetsløsninger

Du finner mer informasjon om programvarebaserte sikkerhetsfunksjoner på maskinen, inkludert passord for flere brukere og filkryptering, i Mac Hjelp. Velg Hjelp > Mac Hjelp fra menylinjen, og søk etter «sikkerhet» eller «flerbruker».

Installere hukommelse i iBook G4-maskinen

4

Dette kapitlet inneholder informasjon og instruksjoner om installering av ekstra hukommelse i iBook G4-maskinen.

Advarsel: Apple anbefaler at du lar en Apple-autorisert tekniker installere hukommelse. Hvis du vil vite mer, kan du slå opp i informasjonen om service og support som ble levert sammen med maskinen. Hvis du forsøker å installere hukommelse selv, risikerer du å ødelegge utstyret. Denne type skade dekkes ikke av den begrensede garantien.

Maskinen har én hukommelsesplass som du har tilgang til ved å fjerne maskinens tastatur. Maskinen leveres med 512 MB DDR RAM som allerede er installert på hovedkortet.

I hukommelseskortplassen kan det installeres en SDRAM-hukommelsesmodul med følgende spesifikasjoner:

- DDR SO-DIMM-format (DDR SO-DIMM = Double Data Rate Small Outline Dual Inline Memory Module)
- 1,25 tommer (3,175 cm) eller mindre
- 128, 256 eller 512 MB eller 1 GB
- 200-pinnere
- PC2700 DDR 333-RAM for iBook G4 14-tommersmodellen
- Minimum PC2100 DDR 266-RAM for iBook G4 12-tommersmodellen. Du kan installere RAM av typen PC2700 DDR 333 i iBook G4 12-tommersmodellen, men den vil likevel fungere med kun PC2100 DDR 266-hastighet.

Maksimum mengde hukommelse du kan installere i iBook-maskinen, er 1,5 GB. Dette oppnår du ved å installere en DIMM-modul på 1 GB i hukommelsesplassen.

Installere ekstra hukommelse

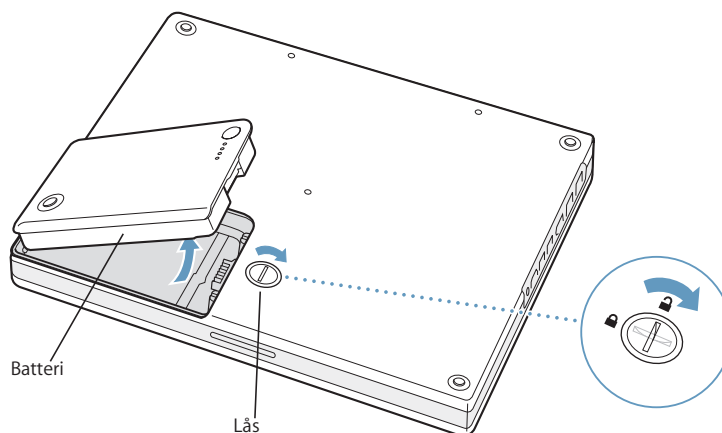
Hvis du vil installere mer hukommelse i iBook-maskinen, må du:

- Ta ut batteriet og tastaturet
- Installere hukommelsen.
- Sette batteriet og tastaturet tilbake på plass.

Disse oppgavene er beskrevet på sidene som følger.

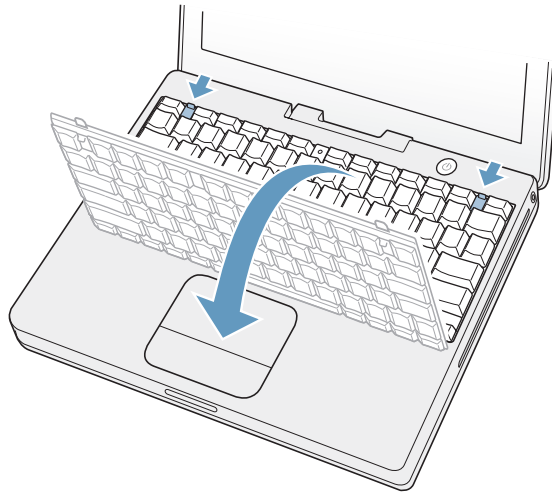
Trinn 1: Ta ut batteriet og tastaturet

- 1 Slå av iBook-maskinen. Koble fra strømforsyningsenheten, telefonkabelen og eventuelt andre kabler som er koblet til maskinen, slik at maskinen ikke skades.
- 2 Snu iBook-maskinen, og finn låsen som holder batteriet på plass. Lås opp batterilåsen ved å skru den en kvart omdreining med klokken ved hjelp av en mynt eller lignende, og ta batteriet forsiktig ut.



Advarsel: De interne komponentene i maskinen kan være varme. Hvis du nettopp har brukt iBook-maskinen, bør du vente i 30 minutter etter at du har slått den av, slik at de interne komponentene kjøles ned før du fortsetter.

- 3 Løsne tastaturet ved å skyve de to plasttappene bort fra skjermen. Deretter løfter du opp tastaturet, snur det opp-ned og legger det på håndleddstøtten.

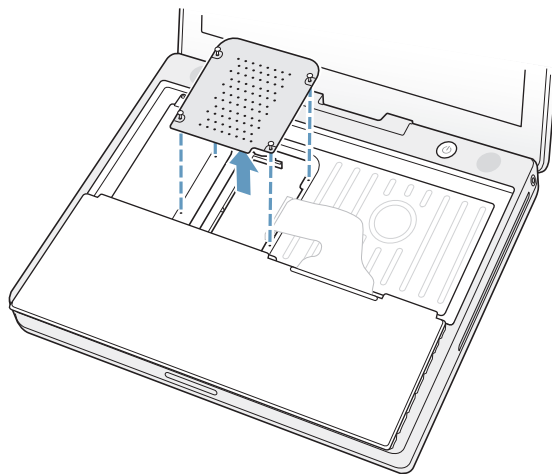


Hvis tastaturet ikke løsner, er det mulig at det er låst. Låsen er på plasttappen ved siden av Num Lock-tasten. Bruk et lite, flatt skrujern til å skru skruen en halv omdreining.

- 4 Berør forsiktig en metalloverflate inni maskinen for å fjerne eventuell statisk elektrisitet fra kroppen din.

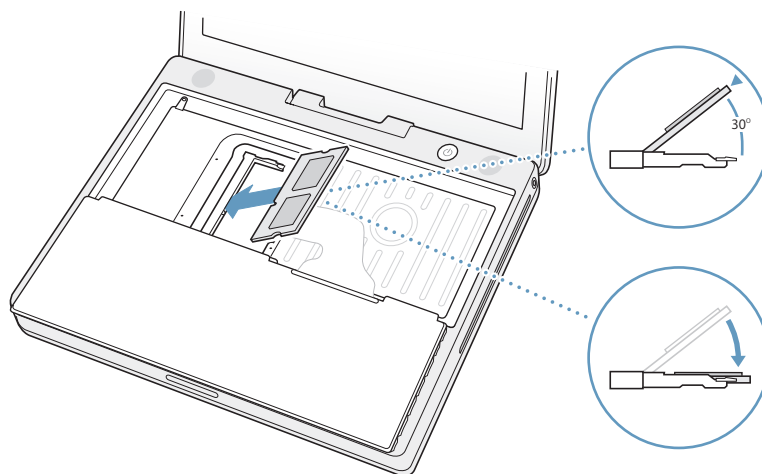
Trinn 2: Installere hukommelse

- 1 Løsne de fire skruene som holder RAM-dekslet på plass, og løft det ut av maskinen.

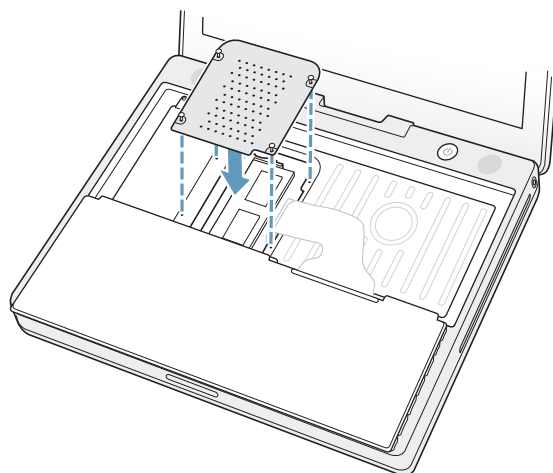


- 2 Hvis du allerede har et hukommelseskort installert, fjerner du det. Skyv tappene i plassen ut fra innsnittene i hukommelseskortet. Kortet skal sprette litt opp.

- 3 Sett det nye hukommelseskortet inn i plassen i 30 graders vinkel. Trykk på kortet for å sikre at det skyves helt på plass.



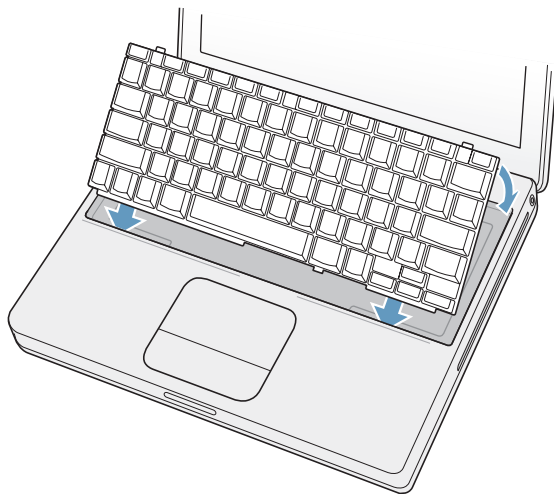
- 4 Trykk ned på hukommelseskortet slik at det låses på plass.
Hvis kortet ikke låses på plass, må du ikke tvinge det på plass. Ta ut kortet, og sett det inn igjen for å sikre at det er korrekt installert.
- 5 Sett RAM-dekslet tilbake på plass.



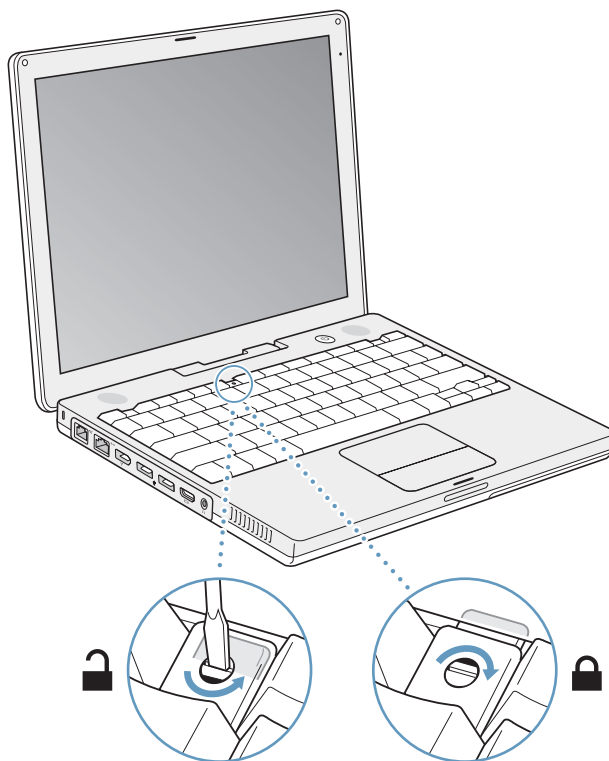
Nå er du ferdig med å installere hukommelseskortet og kan gå videre med «Kontrollere om iBook G4-maskinen gjenkjenner ny hukommelse» på side 59.

Trinn 3: Sette tastaturet og batteriet tilbake på plass

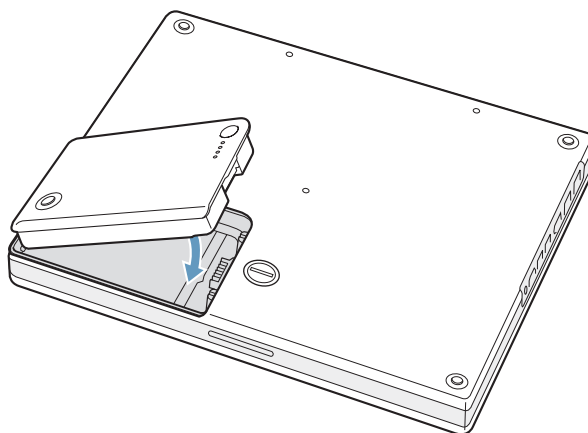
- 1 Sett tastaturet tilbake ved å sette det inn skrått og senke det forsiktig på plass.



- 2 Hvis du vil hindre at uvedkomme får tilgang til hukommelsesmodulen, låser du tastaturet ved å dreie tastaturlåsen en halv omdreining med klokken.



- 3 Sett batteriet på plass. Sett venstre side av batteriet i batteriplassen. Trykk forsiktig på batteriets høyre side til batterilåsen låses.



- 4 Koble til strømforsyningen og eventuelle andre kabler som var tilkoblet maskinen.

Kontrollere om iBook G4-maskinen gjenkjenner ny hukommelse

Når du har installert mer hukommelse i maskinen, må du kontrollere om maskinen gjenkjenner den nye hukommelsen.

- 1 Slå på maskinen.
- 2 Når skrivebordet vises, velger du Apple (🍏) > Om denne maskinen.



Total mengde hukommelse som er installert i iBook G4-maskinen

Den totale mengden hukommelse omfatter hukommelsen som var i maskinen da du kjøpte den, i tillegg til det du har installert. Hvis du vil se mer detaljert informasjon om hvor mye hukommelse som er installert i maskinen, åpner du Systemprofil ved å klikke på Mer info.

Hvis maskinen ikke gjenkjenner hukommelsen eller ikke starter som den skal, slår du maskinen av og går gjennom instruksjonene en gang til for å forsikre deg om at hukommelsen du har installert, er kompatibel med denne maskinen, og at den er riktig installert. Hvis du fortsatt har problemer, tar du ut hukommelsen og leser informasjonen som fulgte med da du kjøpte den. Du kan også ta kontakt med leverandøren av hukommelsen.

Hvis det oppstår et problem når du bruker iBook G4-maskinen, er dette det første stedet du bør lete etter løsninger og råd.

Når det oppstår et problem med iBook-maskinen, finnes det vanligvis en enkel og rask løsning. Merk deg forholdene som førte til problemet. Det kan være lurt å notere hva du gjorde før problemet oppsto. Slike notater kan hjelpe deg med å snevre inn mulige årsaker til problemet og hjelpe deg med å finne løsningen du trenger.

Skriv ned følgende:

- Programmene du brukte når problemet oppsto. Hvis problemer kun oppstår når du bruker et bestemt program, kan det tyde på at programmet ikke er kompatibelt med Mac OS-versjonen som er installert på maskinen.
- Programvare du nylig har installert, spesielt programvare som plasserer objekter i systemmappen. (Enkelte programmer installerer tillegg som ikke er kompatible med Classic-miljøet.)
- Ny maskinvare du har installert, for eksempel ekstra hukommelse eller en enhet.

Du finner også mer problemløsningsinformasjon i Mac Hjelp og på Apples nettsted for service og support på www.apple.com/no/support.

Problemer som fører til at du ikke kan bruke maskinen

Maskinen gir ingen respons, og markøren flytter seg ikke

- Trykk Kommando (⌘)-Tilvalg-Esc for å tvinge et program som ikke reagerer, til å avslutte. Hvis en dialogrute vises, markerer du programmet du vil avslutte, og klikker på Avslutt. Hvis du arbeider i Classic, holder du nede Tilvalg- og Kommando-tasten (⌘) samtidig og trykker på Esc-tasten.

Arkiver arbeid du holder på med i andre programmer, og start maskinen på nytt for å forsikre deg om at problemet er løst.

- Hvis du ikke greier å tvinge programmet til å avslutte, trykker du på På/av-knappen (⏻) og holder den inne i noen sekunder for å slå av maskinen.

- Hvis maskinen fortsatt ikke reagerer, tvinger du fram en omstart ved å holde nede Kommando (⌘)- og Kontroll-tasten samtidig som du trykker på På/av-knappen (⏻).

Hvis problemet oppstår ofte, velger du Hjelp > Mac Hjelp fra menylinjen øverst på skjermen. Søk etter ordet «fryser» for å finne informasjon om hva du kan gjøre når maskinen slutter å reagere.

Hvis problemet bare oppstår når du bruker et bestemt program, kontakter du programvareleverandøren for å finne ut om programmet er kompatibelt med maskinen. Hvis du vet at programmet er kompatibelt, er det mulig du må installere maskinens systemprogramvare på nytt, eller hvis du bruker Classic, kan det hende at du bør kontrollere om det finnes systemtillegg som ikke er kompatible. Du finner instruksjoner i neste emne.

Hvis maskinen «fryser» ved oppstart eller du ser et blinkende spørsmålstegn

- Vent noen sekunder. Hvis maskinen ikke fortsetter oppstarten etter at det har gått en stund, slår du av maskinen ved å holde inne På/av-knappen (⏻) i omtrent 5 sekunder til maskinen slår seg av. Deretter holder du nede Tilvalg-knappen mens du trykker du på På/av-knappen (⏻) igjen for å starte maskinen. Når maskinen starter opp, klikker du på harddisksymbolet og deretter på høyrepilen. Når oppstarten er fullført, åpner du Systemvalg og klikker på Startdisk. Marker en lokal Mac OS X-systemmappe.
- Hvis dette ikke hjelper, kan du bruke Diskverktøy til å reparere disken ved å sette inn Mac OS X Install Disc 1-platen i maskinens optiske stasjon. Deretter starter du maskinen på nytt mens du holder C-tasten nede under oppstartprosessen. Velg Installerer > Åpne Diskverktøy. Når Diskverktøy starter, følger du instruksjonene i Førstehjelp-panelet for å forsøke å reparere harddisken.

Hvis Diskverktøy ikke kan løse problemet, kan det hende at du må installere systemprogramvaren på nytt. Hvis du vil vite mer, leser du «Installere programvaren som fulgte med maskinen, på nytt» på side 65.

Hvis maskinen ikke slås på eller fullfører oppstarten

- Forsikre deg om at strømforsyningen er koblet til maskinen og til et strømuttak som virker. Bruk kun den strømforsyningsenheten som fulgte med maskinen.
- Kontroller om batteriet må lades. Trykk på den lille knappen på batteriet (se side 47). Ett til fire lys viser batteriets ladenivå. Hvis kun ett batterinivåindikatorlys blinker, bør du vente til batteriet er ladet nok til at minst ett indikatorlys lyser hele tiden.
- Hvis dette ikke virker, trykker du på På/av-knappen (⏻) og tastekombinasjonen Kommando (⌘), Tilvalg, P og R til du hører oppstartlyden for annen gang.
- Hvis du nylig har installert ekstra hukommelse, forsikrer du deg om at den er riktig installert og kompatibel med maskinen din. Kontroller om maskinen starter hvis du fjerner komponenter du nylig har installert (se «Installere hukommelse» på side 55).
- Hvis du fortsatt ikke kan starte maskinen på vanlig måte, slår du opp i service- og supportinformasjonen som fulgte med iBook G4-maskinen for å finne ut hvordan du kontakter Apple for å få hjelp eller service til maskinen.

Hvis skjermen plutselig blir svart eller maskinen «fryser»

Prøv å starte maskinen på nytt.

Slik starter du iBook G4-maskinen på nytt:

- 1 Koble fra alle enheter som er tilkoblet maskinen, bortsett fra strømforsyningen.
- 2 Hold nede Kommando- (⌘) og Kontroll-tasten, og trykk på På/av-knappen (⏻) for å starte maskinen på nytt.
- 3 La batteriet lade til minst 10 prosent før du kobler til eksterne enheter og fortsetter å arbeide på maskinen.

Du kontrollerer batteriets ladevå ved å se på batterisymbolet i menylinjen.

Andre problemer

Hvis du har glemt passordet

Du kan tilbakestille administratorpassordet.

Slik tilbakestiller du passordet:

- 1 Sett inn Mac OS X Install Disc 1. Deretter starter du maskinen på nytt mens du holder C-tasten nede under oppstartprosessen.
- 2 Velg Installerer > Tilbakestill passord fra menylinjen. Følg instruksjonene på skjermen.

Hvis du har problemer med et program

- Hvis du har problemer med programvare fra andre produsenter enn Apple, tar du kontakt med produsenten. Programvareprodusenter gjør ofte programvareoppdateringer tilgjengelig på nettstedet sitt.
- Du kan stille inn iBook-maskinen slik at den automatisk ser etter og installerer ny Apple-programvare ved hjelp av valgpanelet Programvareoppdatering i Systemvalg. Hvis du vil vite mer, velger du Hjelp > Mac Hjelp fra menylinjen og søker etter «programvareoppdatering».

Hvis du har problemer med trådløs AirPort Extreme-kommunikasjon

- Kontroller at du har stilt inn programvaren i henhold til instruksjonene som fulgte med maskinen eller som finnes i Mac Hjelp.
- Kontroller at maskinen eller nettverket du forsøker å koble til, er i gang og har tilgangspunkt for trådløs tilkobling.
- Kontroller at du er innenfor rekkevidden til den andre maskinen eller nettverkets tilgangspunkt.

Elektroniske enheter eller metallstrukturer i nærheten kan føre til forstyrrelser i den trådløse kommunikasjonen og redusere rekkevidden. I noen tilfeller kan du få en bedre forbindelse hvis du flytter eller snur på maskinen.

- Kontroller signalnivået for AirPort Extreme eller AirPort Express.
Kontroller AirPort-statusmenyen i menylinjen. Opptil fire streker viser signalstyrken.

- Hvis du vil vite mer, finner du nyttig informasjon i AirPort Hjelp (velg Hjelp > Mac Hjelp, og velg Bibliotek > AirPort Hjelp fra menylinjen) og i instruksjonene som fulgte med den trådløse enheten.

Hvis du har problemer med å mate ut en plate

- Avslutt alle programmer som bruker platen, og forsøk igjen. Hvis ikke det fungerer, starter du maskinen på nytt og holder nede styreflateknappen mens maskinen starter.

Hvis du har problemer med Internett-forbindelsen

- Forsikre deg om at telefonkabelen eller nettverkskabelen er riktig tilkoblet og fungerer.
- Hvis du bruker en oppringt Internett-tilkobling, må du kontrollere at telefonkabelen er satt inn i modemutgangen (☎) og ikke i Ethernet-utgangen (↔) på maskinen.
- Åpne Nettverk-valgpanelet i Systemvalg, og kontroller at informasjonen som er angitt, stemmer overens med informasjonen du har fått fra Internett-leverandøren eller systemadministratoren.

Hvis du har problemer med å bruke maskinen eller Mac OS

- Hvis du ikke finner svar på spørsmålene dine i denne brukerhåndboken, velger du Hjelp > Mac Hjelp fra menylinjen og søker etter instruksjoner og problemløsningsinformasjon.
- På Apples Service og support-websted (www.apple.com/no/support) finner du den nyeste informasjonen om problemløsning og de nyeste programvareoppdateringene.

Bruke Apple Hardware Test

Hvis du tror det kan være et maskinvareproblem, kan du bruke Apple Hardware Test-programmet til å avgjøre om det kan være et problem med en av maskinens komponenter, for eksempel hukommelsen eller prosessoren.

Slik bruker du Apple Hardware Test:

- 1 Koble alle eksterne enheter, bortsett fra tastaturet og musen, fra datamaskinen. Hvis du har en Ethernet-kabel koblet til maskinen, kobler du den fra.
- 2 Sett inn «Mac OS X Install Disc 1» som fulgte med maskinen.
- 3 Start maskinen på nytt, og hold nede Tilvalg-tasten under oppstartprosessen. Etter en stund vises det en liste over tilgjengelige oppstartdisker.
- 4 Klikk på Apple Hardware Test, og klikk deretter på høyrepilen.
- 5 Når hovedskjermen for Apple Hardware Test vises etter omtrent 45 sekunder, går du videre ved å følge instruksjonene på skjermen.
- 6 Hvis Apple Hardware Test finner et problem, vises det en feilkode. Skriv ned feilkoden før du benytter deg av supporttilbud. Hvis Apple Hardware Test ikke finner et problem, er det mulig at problemet er programvarerelatert.

Du finner mer informasjon om Apple Hardware Test i filen «Apple Hardware Test - Les meg» på Mac OS X Install Disc 1.

Installere programvaren som fulgte med maskinen, på nytt

Bruk platene for programvareinstallering som ble levert sammen med maskinen, til å installere Mac OS X og programmene som fulgte med maskinen, på nytt, og for å installere Mac OS 9-støtte for Classic-miljøet (hvis du vil bruke Classic-programmer sammen med maskinen).

Viktig: Apple anbefaler at du sikkerhetskopierer dataene på harddisken før du gjenoppbygger programvare. Apple er ikke ansvarlig for data som går tapt.

Installere Mac OS X og programmer

Slik installerer du Mac OS X og programmene som ble levert med maskinen:

- 1 Sikkerhetskopier viktige filer.
«Slett og installer»-kommandoen sletter alt på disken du installerer på. Derfor bør du sikkerhetskopiere viktige filer du har på maskinen, før du installerer Mac OS X og andre programmer.
- 2 Forsikre deg om at strømforsyningen er koblet til.
- 3 Sett inn «Mac OS X Install Disc 1» som fulgte med maskinen.
- 4 Dobbeltklikk på «Installer Mac OS X og programvare».
- 5 Følg instruksjonene som vises på skjermen.
- 6 Når du har valgt disken du vil installere på, fortsetter du med å følge instruksjonene på skjermen. Det er mulig at maskinen starter på nytt, og at du blir bedt om å sette inn neste Mac OS X-installeringsplate.

Merk: Hvis du vil gjenoppbygge Mac OS X på maskinen slik det var da maskinen var ny, klikker du på Valg-knappen i «Velg hvor programvaren skal installeres»-panelet i installeringsprogrammet og velger «Slett og installer».

Når du har valgt disken du vil installere på, følger du instruksjonene på skjermen for å utføre en enkel installering av Mac OS X. Hvis du vil velge hvilke programmer som skal installeres, klikker du på Tilpasset og deretter på trekanten ved siden av programmet. Klikk deretter i avkrysningsruten for språket du vil bruke.

Installere programmer

Mac OS X må være installert før du kan installere programmer.

Slik installerer du kun programmene som fulgte med maskinen:

- 1 Sikkerhetskopier viktige filer.
- 2 Forsikre deg om at strømforsyningen er koblet til.
- 3 Sett inn «Mac OS X Install Disc 1» som fulgte med maskinen.
- 4 Dobbeltklikk på «Install Bundled Software Only».
- 5 Følg instruksjonene som vises på skjermen.
- 6 Når du har valgt disken du vil installere på, fortsetter du med å følge instruksjonene på skjermen. Det er mulig at maskinen starter på nytt, og at du blir bedt om å sette inn neste Mac OS X-installeringsplate.

Merk: Hvis du vil installere iCal, iChat AV, iSync, Safari og iLife-programmene, følger du instruksjonene i «Installere Mac OS X og programmer» på side 65. Det er mulig du må sette inn Mac OS X Install Disc 2, avhengig av hvilke programmer du vil installere.

Installere Mac OS 9

iBook-maskinen leveres uten Mac OS 9 installert. Hvis du vil bruke Classic-programmer på maskinen, må du installere Mac OS 9-støtte for Classic-miljøet ved hjelp av Mac OS X Install Disc 2.

Slik installerer du Mac OS 9-støtte:

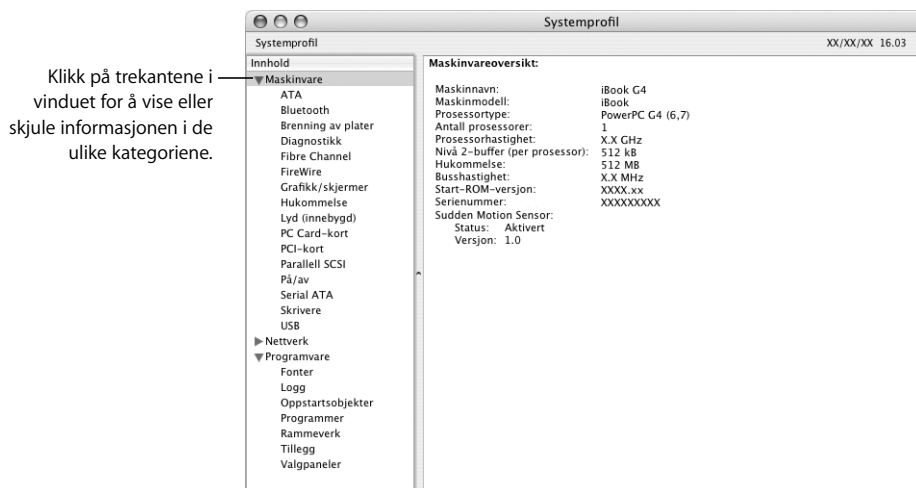
- 1 Sikkerhetskopier viktige filer.
- 2 Forsikre deg om at strømforsyningen er koblet til.
- 3 Sett inn «Mac OS X Install Disc 2» som fulgte med maskinen.
- 4 Dobbeltklikk på Install Mac OS 9 System Support.
- 5 Følg instruksjonene som vises på skjermen.
- 6 Når du har valgt disken du vil installere på, fortsetter du med å følge instruksjonene på skjermen.

Finne serienummeret på maskinen

Du finner serienummeret ved å velge Apple () > Om denne maskinen og deretter klikke på Mer info-knappen, eller ved å åpne Systemprofil (i Programmer/Verktøy) og klikke på Maskinvare. Serienummeret for iBook-maskinen finnes også under tastaturet. Hvis du vil vite hvordan du fjerner tastaturet, kan du lese «Ta ut batteriet og tastaturet» på side 54.

Du kan bruke Systemprofil for å få detaljert informasjon om iBook G4-maskinen, for eksempel mengden innebygd hukommelse, harddiskstørrelse, tilkoblede enheter og produktets serienummer.

Du får tilgang til informasjonen i Systemprofil ved å velge Apple () > Om denne maskinen fra menylinjen og deretter klikke på Mer info. Du kan også åpne Systemprofil direkte fra Programmer/Verktøy.



Driftskrav

- *Temperatur ved bruk:* 10 til 35 °C
- *Høyde over havet:* maks. 3 048 m
- *Relativ luftfuktighet:* 20 til 80 % ikke-kondenserende

Strømforsyning

- *Strømstyrke inn:* 100 – 240 V vekselstrøm, 50/60 Hz
- *Strømstyrke ut:* 24,5 V likestrøm, 1,875 A

Batteri

- *Strømstyrke ut:* 10,8 V likestrøm for 12-tommers iBook G4, 14,4 V for 14-tommers iBook G4
- *Kapasitet:* 50 Wh for 12-tommers iBook G4, 61 Wh for 14-tommers iBook G4

Mer informasjon finnes på Apples websted på www.apple.com/no/ibook og www.apple.com/no/support.

Les denne viktige informasjonen om sikkerhet og vedlikehold for iBook G4-maskinen.

Rengjøring av iBook G4-maskinen

Følg disse generelle retningslinjene når du rengjør utsiden av maskinen og de eksterne komponentene:

- Slå av iBook-maskinen, koble fra strømforsyningsenheten og modemkabelen, og ta deretter ut batteriet.
- Bruk en fuktig, myk klut som ikke løer, til å rengjøre utsiden av maskinen. Unngå fuktighet i maskinens åpninger. Sprut aldri rengjøringsmidler direkte på maskinen.
- Ikke bruk rengjøringsmidler på sprayflaske, løsemidler eller slipemidler.

Rengjøring av skjermen på iBook G4-maskinen

Når du skal rengjøre iBook-skjermen, gjør du følgende:

- Slå av iBook-maskinen, koble fra strømforsyningsenheten og modemkabelen, og ta deretter ut batteriet.
- Bruk en fuktig, myk klut som ikke løer, og tørk forsiktig av skjermen. Spray aldri rengjøringsmidler direkte på skjermen.

Bære iBook G4-maskinen

Hvis du bærer iBook-maskinen i en veske, ryggsekk eller dokumentmappe, må du passe på at ingen småting (for eksempel binders eller mynter) kan komme inn i maskinen gjennom for eksempel åpningen til den optiske stasjonen.

Oppbevare iBook G4-maskinen

Hvis du ikke skal bruke iBook-maskinen på en stund, bør du gjøre følgende for å forhindre at batteriet blir helt utladet:

- La strømforsyningen være tilkoblet.
- Ved korttidslagring fullader du iBook-batteriet og oppbevarer maskinen i kjølige, temperaturkontrollerte omgivelser.
- Ved langtidslagring på seks måneder eller lenger lader du batteriet til det er omtrent halvt ladet (50 prosent) og tar det ut av maskinen.

Sikkerhetsinstruksjoner for iBook G4-maskinen

Vær oppmerksom på følgende sikkerhetstips og advarsler når du arbeider med iBook-maskinen.

Koble til strømforsyningen

La det alltid være litt plass rundt strømforsyningsenheten. Ikke bruk dette utstyret på steder hvor det er dårlig luftsirkulasjon rundt strømforsyningsenheten eller datamaskinen. Koble alltid fra strømforsyningen og ta ut batteriet før du åpner maskinen, for eksempel når du skal installere hukommelse.

Advarsel: Bruk kun den strømforsyningsenheten som fulgte med iBook G4-maskinen. Strømforsyningsenheter (adaptere) fra andre elektroniske enheter (også andre iBook-modeller og bærbare datamaskiner) kan se ut som om de er av riktig type, men de kan redusere maskinens ytelse eller skade maskinen.

Koble en telefonlinje til det interne modemmet

Koble alltid fra telefonkabelen før du åpner maskinen, for eksempel for å installere hukommelse.

Advarsel: Ikke koble modemmet til en digital telefonlinje. Tilkobling til en digital telefonlinje kan ødelegge modemmet. Hvis du ikke er sikker på hvilken type telefonlinje du har, kontakter du telefontjenesteleverandøren din.

Bruke plugger og utganger

Aldri tving en plugg inn i en utgang. Hvis pluggen ikke passer inn i utgangen uten at du må bruke kraft, passer de antakelig ikke sammen. Forsikre deg om at pluggen passer til utgangen og at pluggen settes inn i utgangen riktig vei.

Bruke iBook G4-maskinen

Det er normalt at undersiden av maskinen blir varm når den er i bruk eller batteriet lades. Skal du bruke iBook-maskinen lenge, bør du plassere den på en jevn og stabil overflate. Undersiden av iBook-kabinettet fungerer som en avkjølende overflate som overfører varme fra innsiden av maskinen til den luften utenfor. Maskinens underside er konstruert slik at luften under maskinen stadig blir byttet ut og enhetene i maskinen holder normal driftstemperatur. I tillegg blåses varm luft ut fra baksiden av maskinen.

Advarsel: Ikke legg iBook-maskinen på en pute eller et annet mykt materiale når den er på. Dette kan blokkere luftventilene, spesielt de på baksiden av maskinen, og føre til at maskinen overopphetes. Plasser aldri noe på tastaturet før du lukker skjermen. Gjør du det, er det mulig at maskinen vil slå seg av og på kontinuerlig, noe som raskt bruker opp batteristrømmen. Du må aldri slå maskinen på hvis ikke alle interne og eksterne komponenter er på plass. Det kan være farlig å forsøke å bruke maskinen mens den er åpen eller mangler deler.

Om generelle sikkerhetsinstruksjoner

For din egen sikkerhet og for å forhindre skade på utstyret bør du alltid ta følgende forholdsregler.

Koble støpslet fra kontakten (ved å trekke i støpslet, ikke i kabelen), ta ut batteriet og koble fra telefonkabelen ved følgende situasjoner:

- Du vil ta ut en eller flere deler.
- Strømkabelen eller støpslet blir ødelagt.
- Du søler noe i maskinen.
- Maskinen blir utsatt for regn eller annen fuktighet.
- Du har mistet maskinen i gulvet eller kabinettet er skadet på andre måter.
- Du tror at maskinen trenger service eller reparasjon.
- Du vil rengjøre kabinettet (følg kun den anbefalte framgangsmåten som er beskrevet tidligere).

Viktig: Den eneste måten du kan koble fra strømmen fullstendig på, er ved å koble fra strømledningen og telefonledningen og ta ut batteriet. Forsikre deg om at i hvert fall den ene enden av strømkabelen er lett å få tak i, slik at du kan koble fra maskinen hvis det blir nødvendig.

Advarsel: Strømledningen er utstyrt med et jordet støpsel. Støpslet passer kun i et jordet strømuttak. Hvis du ikke får støpslet til å passe i en kontakt fordi kontakten ikke er jordet, bruker du vekselstrømpluggen som fulgte med strømforsynings-enheten, eller kontakter en elektriker som kan installere en jordet kontakt. Utstyret bør ikke kobles til en kontakt som ikke er jordet.

Gjør alltid følgende:

- Hold maskinen borte fra væsker og andre væskeskilder, for eksempel drikke, oppvaskkummer, badekar, dusjkabinett og lignende.
- Beskytt maskinen mot fukt eller nedbør.
- Les installeringsveiledningen nøye før du kobler maskinen til strømmettet.
- Ta godt vare på denne veiledningen slik at den er lett tilgjengelig når du trenger den.
- Følg alle instruksjoner og advarsler som angår maskinen.

Viktig: Elektrisk utstyr kan være farlig hvis det blir brukt feil. Bruk av dette produktet, og andre lignende produkter, må alltid skje under tilsyn av en voksen. Ikke la barn få tilgang til interne komponenter i elektriske produkter. De bør heller ikke håndtere kabler.

Advarsel: Dytt aldri inn gjenstander i dette produktet gjennom åpninger i kabinettet. Dette kan være farlig og kan forårsake brann eller elektrisk støt.

Batterihåndtering

Advarsel: Hvis batteriet byttes ut med et batteri av feil type, kan det oppstå eksplosjonsfare. Brukte batterier skal leveres inn som spesialavfall. Ikke stikk hull på eller brenn batteriet.

Unngå hørselsskader

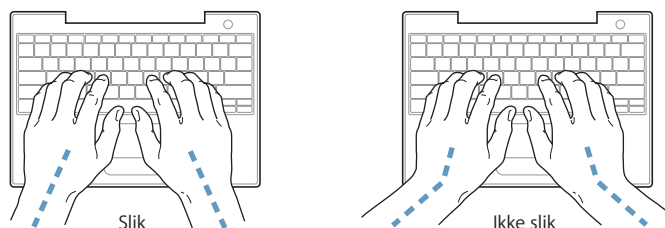
Advarsel: Bruk av ørepropper eller hodetelefoner med høyt volum kan føre til varige hørselsskader. Du kan over tid venne deg til et høyt lydvolume som for deg kan virke normalt, men som kan skade hørselen. Still inn volumnivået på iBook-maskinen til et sikkert nivå før det skjer. Hvis du opplever hørselsforstyrrelser, reduserer du volumet eller slutter å bruke ørepropper eller hodetelefoner sammen med iBook-maskinen.

Om ergonomi

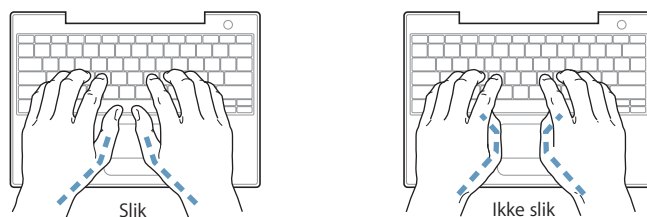
Her er noen tips for hvordan du kan innrede en god arbeidsplass.

Tastatur og styreflate

Når du bruker tastaturet og styreflaten, bør du være avslappet i skuldrene. Vinkelen mellom overarmen og underarmen skal være omtrent 90 grader, med hånden og håndleddet i nesten rett linje.



Berør tastene og styreflaten lett, og sørg for å være avslappet i hendene og fingrene. Unngå å arbeide med tomlene vridd under håndflaten.



Endre hendenes stilling ofte for å unngå å bli sliten i håndledd og fingre. Noen data-maskinbrukere kan føle ubehag og smerter i hendene, håndleddene eller armene etter lange arbeidsøkter. Hvis du utvikler kroniske smerter eller ubehag i hendene, håndleddene eller armene, bør du snarest mulig ta kontakt med lege eller fysioterapeut.

Stol

En justerbar stol som gir stabil og behagelig støtte, er best. Juster stolens høyde slik at lår og legger danner en rett vinkel og føttene hviler flatt på gulvet. Stolens rygglene skal støtte korsryggen. Følg instruksjonene fra produsenten om hvordan du stiller inn stolens ryggene slik at du får best mulig støtte.

Det er mulig at du må justere stolen for å oppnå den riktige vinkelen mellom underarmene og hendene og tastaturet. Hvis dette gjør at du ikke lenger kan sette føttene på gulvet, kan du bruke en fotskammel med justerbar høyde slik at føttene får støtte. Du kan også senke skrivebordets bordplate og slik fjerne behovet for en fotstøtte. En annen mulighet er å bruke et skrivebord med tastaturbrett som er lavere enn selve bordplaten.

Ekstern mus

Hvis du bruker ekstern mus i stedet for styreflaten, plasserer du musen i samme høyde som tastaturet og innenfor behagelig rekkevidde.

Innebygd skjerm

Juster skjermens vinkel slik at du får minst mulig refleks og gjenskinn fra lys og vinduer. Ikke tving skjermen opp hvis du føler motstand. Det er ikke meningen at skjermen skal kunne åpnes mer enn 140 grader.

Hvis lysforholdene du arbeider under, endres eller du flytter maskinen, kan du justere lysstyrken på skjermen.

Finne mer informasjon

Gå til nettstedet www.apple.com/about/ergonomics

Informasjon om Apple og miljøet

Apple Computer erkjenner sitt ansvar for å begrense de miljømessige konsekvensene av selskapets drift og produkter. Du finner mer informasjon på websiden www.apple.com/environment/summary.html.

Du kan bruke maskinen til å surfe på World Wide Web, sende e-post til familie og venner og chatte i sanntid via Internett. Her finner du detaljert informasjon om hvordan du kobler maskinen til Internett.

Når du starter Mac OS X for første gang, hjelper oppsettassistenten deg med å konfigurere Internett-tilkoblingen.

Hvis du ikke allerede har brukt oppsettassistenten til å konfigurere Internett-forbindelsen, kan du bruke den nå. Åpne Systemvalg, og klikk på Nettverk-symbolet. Klikk på «Hjelp meg»-knappen, og klikk på Assistent for å åpne Nettverksoppsett-assistent. Hvis du ikke vil bruke nettverksoppsettassistenten, kan du stille inn Internett-tilkoblingen manuelt ved hjelp av informasjonen i dette kapitlet.

Det finnes fire typer Internett-tilkoblinger:

- **Oppringt forbindelse:** Maskinen er koblet til et telefonuttak ved hjelp av en telefonkabel (gjelder modeller som leveres med modem).
- **Tilkobling via DSL- eller kabelmodem:** Maskinen er koblet til et spesialmodem som du har fått fra Internett-leverandøren din, ved hjelp av en Ethernet-kabel.
- **Trådløs AirPort Extreme-forbindelse:** Maskinen er koblet til Internett trådløst ved hjelp av en AirPort Extreme- eller AirPort Express-basestasjon.
- **Lokalnettverk (LAN):** Maskinen er koblet til et lokalnettverk ved hjelp av en Ethernet-kabel. Denne typen tilkobling er mest vanlig i bedrifter.

Før du kobler maskinen til Internett:

- 1 Opprette en konto hos en Internett-leverandør.
Bruk informasjonen i dette tillegget til å stille inn forbindelsen.
- 2 Få tak i informasjonen du trenger, fra Internett-leverandøren eller nettverksadministratoren din. I neste del, «Samle informasjonen du trenger», finner du informasjon om hva slags informasjon du trenger avhengig av hva slags tilkoblingstype du bruker.
I noen tilfeller, hvis en annen datamaskin på samme sted allerede er koblet til Internett, kan du bruke de samme innstillingene som denne maskinen.

Slik finner du innstillingene på en Mac OS X-maskin:

- Åpne Nettverk-valgpanelet i Systemvalg.
- Velg tilkoblingsmetoden du skal bruke, fra Vis-lokalmenyen.
- Skriv inn denne informasjonen på samme sted på maskinen du skal koble til Internett.

Slik finner du innstillingene på en Mac OS 9-maskin:

- Åpne TCP/IP-kontrollpanelet.
- Velg tilkoblingsmetoden du skal bruke, fra lokalmenyen «Tilkobling via».
- Finn konfigurasjonen i Konfigurer-lokalmenyen.
- Skriv inn denne IP-adressen, subnettmasken og ruteradressen på maskinen du skal koble til Internett.

Slik finner du innstillingene på en Windows-PC:

Tilkoblingsinformasjonen til en Windows-PC finnes på to steder.

- IP-adresse og subnettmaske finner du i kontrollpanelet Nettverkstilkoblinger.
- Bruerkontoinformasjonen finner du i kontrollpanelet Bruerkontoer.

Du kan skrive ned informasjonen på de neste sidene og deretter oppgi den i oppsettassistenten.

- 3 Hvis du bruker et analogt modem, kobler du telefonkabelen (følger med de fleste Macintosh-maskiner) til maskinens modemutgang og til et telefonuttak. Hvis du bruker et DSL- eller kabelmodem, kobler du modemmet til maskinen ved å følge veiledningen som fulgte med modemmet.
- 4 Slå på maskinen, og konfigurere Internett-forbindelsen ved å oppgi informasjonen i oppsettassistenten.

Merk: Hvis du allerede har startet maskinen og du ikke brukte oppsettassistenten til å konfigurere Internett-tilkoblingen, velger du Apple (🍏) > Systemvalg og klikker på Nettverk. Klikk deretter på «Hjelp meg». Oppsettassistenten starter.

Samle informasjonen du trenger

Du kan notere informasjonen du får fra Internett-leverandøren eller nettverksadministratoren, eller som du henter fra en annen maskin, på disse sidene og deretter oppgi den i nettverksoppsettassistenten.

Hvis du skal stille inn en oppringt telefonforbindelse, trenger du følgende informasjon:

- Navn på Internett-leverandør
- Konto- eller brukernavn
- Passord
- Telefonnummeret til Internett-leverandøren
- Alternativt telefonnummer
- Nummeret du må slå for å få en linje ut

Hvis du vil konfigurere en DSL-, kabelmodem-, LAN- eller trådløs AirPort Extreme-forbindelse, velger du en av følgende tilkoblingsmetoder (spør systemadministratoren eller Internett-leverandøren hvis du er usikker):

- Manuelt
- Bruker DHCP med en manuell adresse
- Med DHCP
- Med BootP
- PPP

Hvis du er usikker, kan du forsøke å velge «Med DHCP» fordi nettverket da oppgir mye av den nødvendige informasjonen automatisk.

Hvis du valgte «Manuelt» eller «Bruker DHCP med manuell adresse», trenger du følgende informasjon:

- IP-adresse
- Subnettmaske
- Ruteradresse

Merk: Hvis du valgte «Bruker DHCP med manuell adresse», trenger du ikke oppgi subnettmaske eller ruteradresse.

Hvis du valgte «Med DHCP», kan følgende informasjon komme til nytte (spør Internett-leverandøren om den er nødvendig):

- DHCP-klient-ID
- DNS-tjenere

Hvis du valgte «PPP» (for PPPoE-forbindelser), trenger du følgende:

- Tjenesteleverandør
- Kontonavn
- Passord
- PPPoE-tjenestenavn

Informasjonen nedenfor er valgfri. Spør Internett-leverandøren eller systemadministratoren om du trenger å oppgi den.

- DNS-tjenere
- Domenenavn
- Proxytjener

Skrive inn informasjonen

Når du har fått informasjonen du trenger, fra Internett-leverandøren eller systemadministratoren, kan du klikke på «Hjelp meg»-knappen i Nettverk-valgpanelet for å åpne Nettverksoppsettassistent, eller du kan skrive inn informasjonen manuelt.

Hvis du vil legge inn informasjonen manuelt, følger du trinnene som gjelder tilkoblingstypen du bruker.

- Oppringt modemforbindelse med PPP (Point-to-Point Protocol) (les side 78)
- Kabelmodem, DSL- eller lokalnettverksforbindelse med disse konfigurasjonene:
 - Manuelt (les side 82)
 - DHCP (les side 83)
 - PPPoE (les side 84)
- AirPort Extreme trådløs forbindelse (les side 86)

Koble til med et analogt modem

Et analogt modem er en vanlig Internett-tilkoblingsmetode. Modemet kobler seg til en Internett-leverandør ved hjelp av en metode som kalles PPP (PPP = Point-to-Point Protocol).

Forsikre deg om at modemmet er koblet til en telefonlinje og at du har informasjonen fra Internett-leverandøren din tilgjengelig (les side 77).

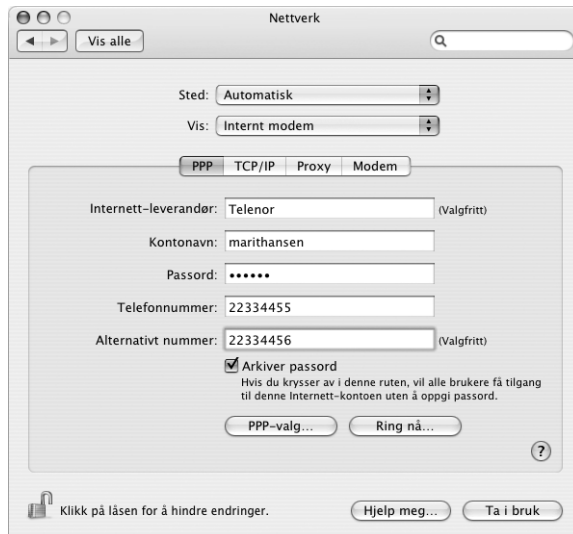
Slik angir du nettverksinnstillinger for tilkobling via utgangen for det interne modemmet:

- 1 Velg Apple (🍏) > Systemvalg fra menylinjen.
- 2 Klikk på Nettverk.

- 3 Velg Nettverksutganger fra Vis-lokalmenyen, og klikk for å markere avkryssningsruten ved siden av Internt modem.



- 4 Flytt Internt modem til øverst i listen over utgangskonfigurasjoner for å gjøre det til det primære, eller foretrukne, nettverksgrensesnittet.
- 5 Velg Internt moden fra Vis-lokalmenyen, og klikk på PPP.
- 6 Skriv inn informasjonen du skaffet fra Internett-leverandøren, og klikk på Ta i bruk.



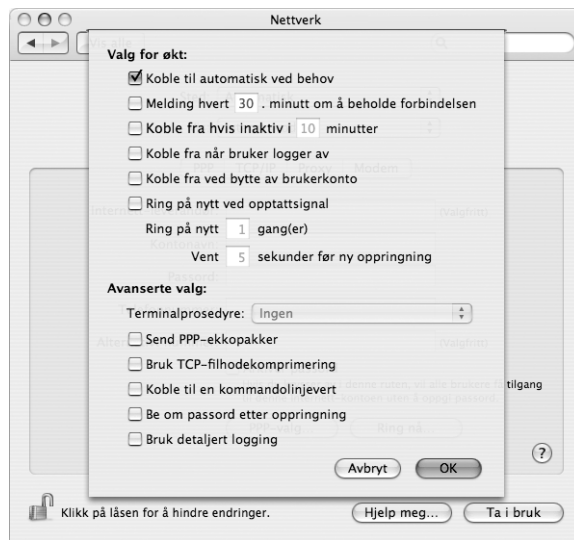
Slik tester du Internett-konfigurasjonen din:

- 1 Åpne programmet Internet Connect (som ligger i Programmerer-mappen).
- 2 Klikk på symbolet for Internett-modem (hvis nødvendig).
- 3 Skriv inn nummeret modemmet skal ringe, kontonavet ditt og passord (hvis nødvendig).
- 4 Klikk på Koble til.

Internet Connect ringer til Internett-leverandøren din og oppretter en forbindelse.

Hvis du vil at maskinen skal koble seg til Internett automatisk når du starter et TCP/IP-program, for eksempel en nettleser:

- 1 Klikk på PPP-valg i PPP-panelet i Nettverk-valgpanelet.
- 2 Marker avkrysningsruten «Koble til automatisk ved behov».



- 3 Klikk på OK og Ta i bruk.

Tilkobling med DSL-, kabelmodem eller LAN-forbindelse

Hvis du kobler maskinen til Internett ved hjelp av et DSL- eller kabelmodem eller Ethernet (lokalnettverk), spør du Internett-leverandøren eller nettverksadministratoren din om hvordan du bør konfigurere Internett-tilkoblingen:

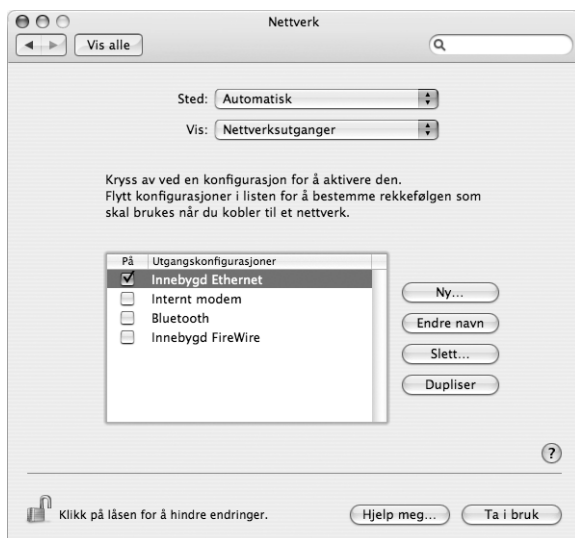
- **Manuelt:** Ved manuell konfigurering oppgir Internett-leverandøren eller nettverksadministratoren en statisk IP-adresse og annen informasjon du skriver inn i Nettverk-valgpanelet.
- **Med DHCP (Dynamic Host Configuration Protocol):** Ved DHCP-konfigurering angir DHCP-tjeneren automatisk informasjonen for deg.

- **Med PPPoE (Point-to-Point Protocol over Ethernet):** Hvis du bruker et DSL-modem og må oppgi brukernavn og passord for å koble til Internett, må du konfigurere nettverket til å bruke PPPoE.

Forsikre deg om at du har informasjonen du har fått fra Internett-leverandøren, tilgjengelig mens du konfigurerer nettverket (les side 77).

Slik angir du nettverksinnstillinger for den innebygde Ethernet-utgangen:

- 1 Velg Apple (🍏) > Systemvalg fra menylinjen.
- 2 Klikk på Nettverk.
- 3 Velg Nettverksutganger fra Vis-lokalmenyen.
- 4 Klikk for å markere avkrysningsruten ved siden av Innebygd Ethernet.



- 5 Flytt Innebygd Ethernet til øverst i listen over utgangskonfigurasjoner for å gjøre det til det primære, eller foretrukne, nettverksgrensesnittet.

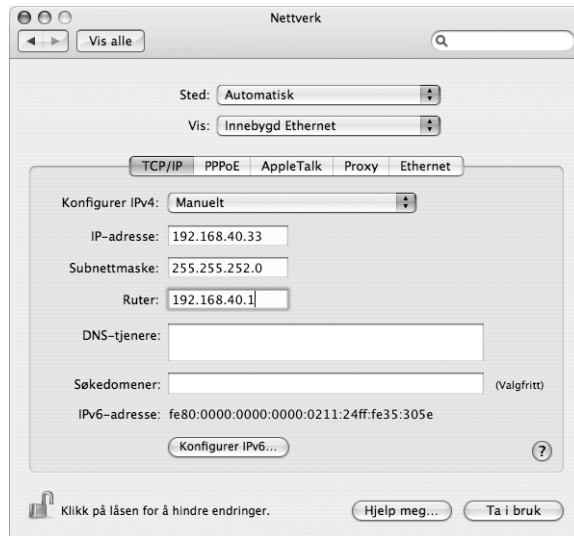
Når dette er gjort, følger du instruksjonene for å konfigurere nettverksforbindelsen manuelt eller med DHCP eller PPPoE slik du har fått instruksjoner om fra Internett-leverandøren eller nettverksadministratoren.

Konfigurere Manuelt

Ha den statiske IP-adressen, ruteradressen og subnettmasken fra Internett-leverandøren klar
(les side 77).

Slik stiller du inn en manuell konfigurasjon:

- 1 Åpne Nettverk-valgpanelet, og velg Innebygd Ethernet fra Vis-lokalmenyen.
- 2 Klikk på TCP/IP hvis du ikke er i TCP/IP-panelet.
- 3 Velg Manuelt fra lokalmenyen Konfigurer IPv4.



- 4 Skriv inn informasjonen.
- 5 Klikk på Ta i bruk.

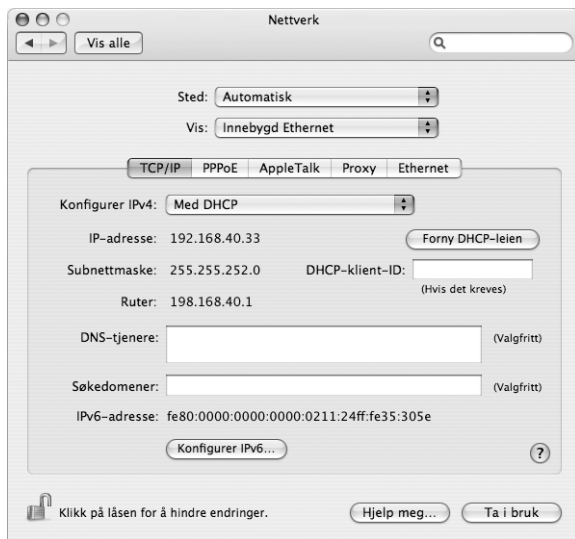
Når du har konfigurert nettverkstilkoblingen, er Internett-forbindelsen klar. Du kan teste Internett-forbindelsen ved å åpne en nettleser eller et annet TCP/IP-program.

Konfigurere med DHCP

Når du har opprettet en DHCP-konfigurasjon, oppgir DHCP-tjeneren automatisk den nødvendige nettverksinformasjonen.

Slik klargjør du en DHCP-konfigurasjon:

- 1 Åpne Nettverk-valgpanelet, og velg Innebygd Ethernet fra Vis-lokalmenyen.
- 2 Klikk på TCP/IP hvis du ikke er i TCP/IP-panelet.
- 3 Velg Med DHCP fra lokalmenyen Konfigurer IPv4.



- 4 Klikk på Ta i bruk.

Test Internett-forbindelsen ved å åpne en nettleser eller et annet TCP/IP-program.

Merk: Med mindre Internett-leverandøren har gitt deg annen informasjon, skriver du ikke noe i feltene DHCP-klient-ID og Søkedomener.

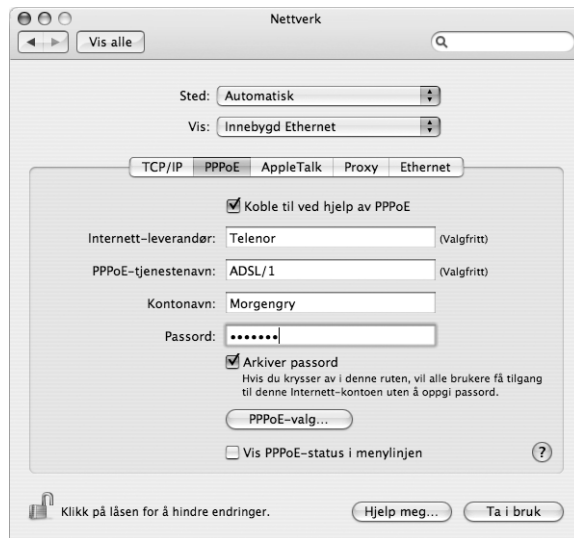
Konfigurere med PPPoE

Enkelte DSL-baserte Internett-leverandører bruker PPPoE. Hvis du bruker et DSL-modem og trenger brukernavn og passord for Internett-tilkoblingen, bør du spørre Internett-leverandøren din om du skal koble til ved hjelp av PPPoE.

Slik stiller du inn en PPPoE-forbindelse:

Ha brukernavn og passord (hvis nødvendig, også adressen til domenenavntjeneren (DNS-adressen) du har fått fra Internett-leverandøren din) tilgjengelig (les side 77).

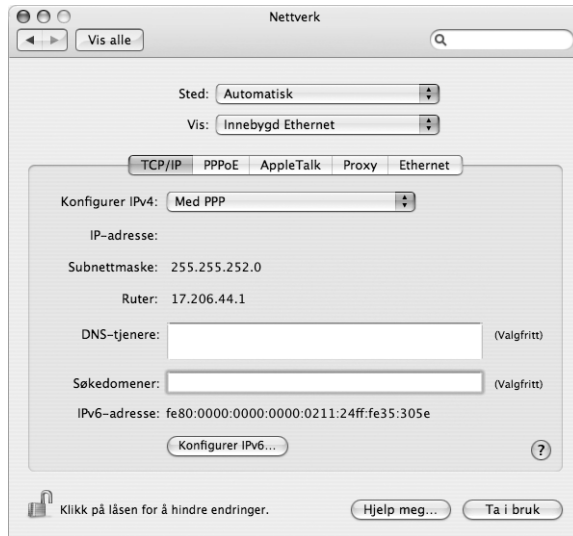
- 1 Åpne Nettverk-valgpanelet, og velg Innebygd Ethernet fra Vis-lokalmenyen.
- 2 Klikk på PPPoE, og marker avkrysningsruten «Koble til ved hjelp av PPPoE».



- 3 Skriv inn informasjonen. Hvis du vil at alle som bruker maskinen, skal bruke samme tilkoblingsmetode, markerer du avkrysningsruten «Arkiver passord».

Merk: Hvis du vil at maskinen skal koble seg til Internett automatisk når du åpner et TCP/IP-program, for eksempel en nettleser, klikker du på PPPoE-valg og markerer deretter avkrysningsruten «Koble til automatisk ved behov».

- Klikk på TCP/IP, og velg enten Med PPP eller Manuelt fra lokalmenyen Konfigurer IPv4 (følg instruksjonene fra Internett-leverandøren). Hvis du har fått oppgitt en statisk IP-adresse fra Internett-leverandøren, velger du Manuelt og skriver inn adressen i IP-adresse-feltet.
- Skriv inn DNS-adressene (DNS = Domain Name Server) i DNS-tjenere-feltet.



- Klikk på Ta i bruk.

Når du har konfigurert nettverkstilkoblingen, er Internett-forbindelsen klar. Du kan teste Internett-forbindelsen ved å åpne en nettleser eller et annet TCP/IP-program.

Viktig: Hvis du ikke markerer valget for automatisk tilkobling, må du åpne programmet Internet Connect, velge riktig konfigurasjon og deretter klikke på Koble til. Hvis du trenger mer informasjon, velger du Hjelp > Internet Connect Hjelp fra menylinjen øverst på skjermen.

Konfigurere en trådløs AirPort-forbindelse

Du kan konfigurere AirPort Extreme-nettverket og Internett-forbindelsen ved hjelp av AirPort oppsettassistent, som du finner i Verktøy-mappen i Programmer-mappen. Assistenten hjelper deg med konfigurering av AirPort Extreme- eller AirPort Express-basestasjonen, og klargjør maskinen slik at du kan bruke AirPort Extreme. Hvis du vil vite mer om basestasjonen, leser du dokumentasjonen som fulgte med den.

Hvis AirPort Express- eller AirPort Extreme-basestasjonen allerede er konfigurert, vil AirPort Extreme-teknologien vanligvis kunne bruke den med en gang.

Slik kontrollerer du om du har tilgang til et AirPort-nettverk:

- Klikk på AirPort-symbolet i menylinjen, og velg et AirPort-nettverk fra menyen.



Hvis du ikke ser et AirPort-nettverk i menyen, kan du bruke AirPort oppsettassistent til å kontrollere eller endre innstillingene, eller du kan endre dem ved hjelp av Nettverk-valgpanelet i Systemvalg.

Stille inn en AirPort-forbindelse manuelt

Få tak i følgende informasjon fra systemadministratoren hvis du skal konfigurere en forbindelse manuelt. Denne metoden bruker angitte forhåndsstilte adresser for tjenerne og maskinen din.

Hvis du kobler til ved hjelp av DHCP, vil det meste av informasjonen oppgis automatisk av nettverket, og du kan spørre systemadministratoren hva som er nødvendig.

- DNS-adresser (DNS = Domain name server) hvis det er nødvendig
- Adressekonfigurering via DHCP eller manuell IP
- IP-adresse
- Ruteradresse
- Subnettmaske
- Passord, hvis det er nødvendig

Deretter forsikrer du deg om at AirPort-valgene er aktivert i Nettverk-valgpanelet.

Slik angir du nettverksinnstillinger for en AirPort-tilkobling:

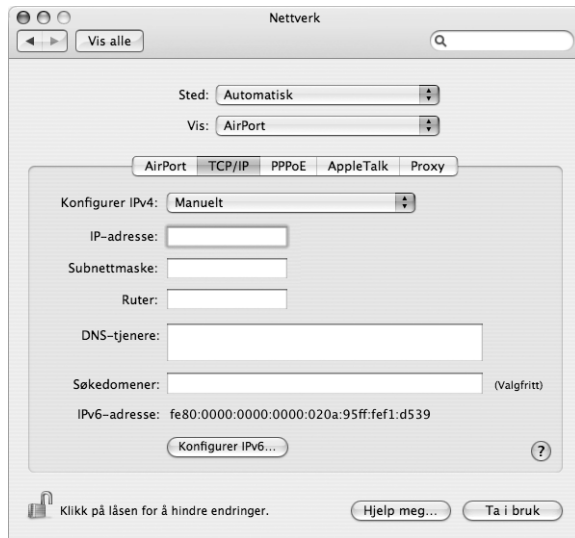
- 1 Velg Apple (🍏) > Systemvalg fra menylinjen.
- 2 Klikk på Nettverk.
- 3 Velg Nettverksutganger fra Vis-lokalmenyen.
- 4 Marker avkrysningsruten ved siden av AirPort.



Når dette er gjort, følger du instruksjonene for å konfigurere nettverksforbindelsen manuelt eller med DHCP med opplysningene du fikk oppgitt fra Internett-leverandøren eller nettverksadministratoren. Hvis du konfigurerer nettverket selv, kan det være enklere å konfigurere nettverket ved hjelp av DHCP, fordi tjeneren tildeler IP-adresser automatisk.

- 5 Velg AirPort fra Vis-lokalmenyen.
- 6 Klikk på TCP/IP hvis du ikke er i TCP/IP-panelet.

7 Velg Manuelt eller Med DHCP fra Konfigurer IPv4-lokalmenyen.



- Hvis du velger *Manuelt*, oppgir du den nødvendige informasjonen i feltene.
 - Hvis du velger *DHCP*, trenger du ikke å oppgi mer informasjon hvis ikke administratoren har bedt deg om å gjøre det.
- 8 Klikk på *AirPort*, og angi innstillingene for tilkobling til et *AirPort Extreme*-nettverk etter omstart eller vekking fra dvale.
 - 9 Klikk på *Ta i bruk*.

Når du har konfigurert *AirPort*-innstillingene, er Internett-forbindelsen klar.

Slik tester du *AirPort Extreme*-forbindelsen:

- Klikk på *AirPort*-symbolet i menylinjen, og velg *Slå på AirPort*.
Alle *AirPort Extreme*-nettverk innenfor rekkevidde skal vises i menyen.

Problemløsning av tilkoblingsproblemer

Internett-tilkobling via DSL- eller kabelmodem eller lokalnettverk

Hvis du ikke får koblet maskinen til Internett ved hjelp av kabelmodem, DSL eller lokalnettverket, kan du diagnostisere problemet ved hjelp av Nettverksdiagnostikk-verktøyet. Klikk på «Hjelp meg» i Nettverk-valgpanelet i Systemvalg, og klikk deretter på Diagnostikk for å åpne Nettverksdiagnostikk. Følg instruksjonene på skjermen.

Hvis Nettverksdiagnostikk ikke kan finne og løse problemet, er det mulig at problemet ligger hos Internett-leverandøren du forsøker å koble til, en ekstern enhet du bruker i tilkoblingsprosessen, eller tjeneren du forsøker å få tilgang til. Du kan også prøve forslagene i de neste avsnittene.

Viktig: Instruksjoner om modemer, gjelder ikke tilkoblinger via lokalnettverk. Lokalnettverksbrukere kan ha huber, svitsjer og tilkoblingsbokser som brukere av DSL- og kabelmodem ikke har. Hvis lokalnettverksbrukere har problemer bør de kontakte nettverksadministratoren.

Kontroller kabler og strømforsyning

Forsikre deg om at alle modemkabler er ordentlig koblet til, inkludert strømkabelen, kabelen fra modemmet til datamaskinen og kabelen fra modemmet til vegguttaket. Kontroller kabler og strømforsyningen til Ethernet-huber og -rutere.

Slå modemmet av og deretter på igjen, og nullstill modemmaskinvaren

Slå DSL- eller kabelmodemet av, og slå det på igjen etter et par minutter. Noen Internett-leverandører anbefaler at du kobler modemmet fra strømmettet ved å trekke støpslet ut av strømuttaket. Hvis modemmet har en nullstillingsknapp, trykker du på den enten før du slår modemmet av eller etter at du har slått det på igjen.

PPPoE-tilkobling

Hvis du ikke får koblet maskinen til Internett-leverandøren ved hjelp av PPPoE, kontrollerer du først at alle kabler, inkludert strømkablene, er riktig koblet til. Deretter slår du modemmet av og på for å nullstille modemmaskinvaren.

Kontrollere Systemvalg-innstillinger

- 1 Velg Apple (🍏) > Systemvalg fra menylinjen.
- 2 Klikk på Nettverk.
- 3 Velg Nettverksutganger fra Vis-lokalmenyen.
- 4 Flytt Innebygd Ethernet til øverst i listen over nettverksutganger.
- 5 Velg Innebygd Ethernet fra Vis-lokalmenyen.
- 6 Klikk på PPPoE.
- 7 Marker avkrysningsruten «Koble til ved hjelp av PPPoE».

- 8 Kontroller Kontonavn-feltet for å forsikre deg om at det som står der, er informasjonen du fikk fra Internett-leverandøren.
- 9 Hvis du valgte å arkivere passordet, skriver du det inn på nytt for å være sikker på at det er riktig.
- 10 Klikk på TCP/IP. Forsikre deg om at informasjonen du har oppgitt i dette panelet, er den samme som du fikk fra Internett-leverandøren din.
- 11 Klikk på Ta i bruk.

Nettverkstilkobling

Hvis du har to eller flere maskiner som forsøker å dele en Internett-forbindelse, bør du forsikre deg om at nettverket er riktig satt opp. Du må finne ut om Internett-leverandøren gir ut én IP-adresse, eller én for hver datamaskin.

Hvis kun én IP-adresse er i bruk, må du ha en ruter som kan dele forbindelsen. Slik deling kalles NAT (Network Address Translation). Hvis du trenger informasjon om innstillinger finner du det i dokumentasjonen som fulgte med ruterens, eller du kan spørre den som satte opp nettverket du bruker. AirPort Extreme-basestasjonen kan brukes til å dele én IP-adresse mellom flere datamaskiner. Hvis du trenger informasjon om bruk av AirPort Extreme-basestasjonen, slår du opp i det skjermbaserte hjelpesystemet, eller du kan gå til Apples AirPort-websted på www.apple.com/no/airport.

Hvis tipsene over ikke er til hjelp, tar du kontakt med Internett-leverandøren.

Har du et spørsmål? Her er de ti vanligste spørsmålene vi får fra nye iBook G4-brukere.

Internett-forbindelsen min fungerer ikke. Hvordan stiller jeg den inn?

Det finnes flere forskjellige typer Internett-forbindelser. Du kan for eksempel koble til ved hjelp av et modem, en DSL-forbindelse, en trådløs AirPort-forbindelse eller et Ethernet-nettverk. Mac OS X trenger informasjon om tilkoblingstype, Internett-leverandør eller nettverk. Det første trinnet i konfigurering av forbindelsen er å samle den nødvendige informasjonen for forbindelsestypen. Hvis du vil finne ut hvilken informasjon du trenger, og du trenger instruksjoner om hvordan du konfigurerer forbindelsestypen, kan du lese tillegg C, «Tilkobling til Internett», på side 75. Maskinen har også en Nettverksoppsettassistent som kan veilede deg gjennom trinnene som er nødvendige for å stille inn en Internett-forbindelse.

Hvordan stiller jeg inn skriveren? Er den kompatibel med iBook-maskinen?

Du starter med å koble skriveren til maskinen og installere programvaren i henhold til veiledningen som ble levert sammen med skriveren. Deretter åpner du Systemvalg og klikker på Utskrift og faks-symbolet. Bruk Utskrift og faks-panelet til å konfigurere iBook-maskinen slik at den kan bruke skriveren. Du finner mye informasjon om konfigurering av skrivere i Mac Hjelp (velg Hjelp > Mac Hjelp fra menylinjen, og søk etter «skriver»). Se også «Koble til en skriver» på side 28.

Hvis skriveren ikke fungerer som den skal, kontrollerer du om det finnes oppdaterte drivere på skriverprodusentens nettsted. Det er ofte mulig å laste ned den nyeste skriveprogramvaren.

Hvis du sender en utskriftsjobb til skriveren uten at den blir skrevet ut, klikker du på skriversymbolet i Dock for å kontrollere om utskriftsjobben er stoppet eller satt på pause. (Hvis symbolet ikke vises i Dock, åpner du Skriveroppsettverktøy som ligger i Programmer/Verktøy, og dobbeltklikker på skriverens navn.) Hvis vinduet for skriveren viser meldingen «Jobb stoppet», klikker du på Start jobber-knappen. Hvis det står «Stoppet» ved siden av navnet, starter du utskriftsjobben ved å markere navnet og klikke på «Fortsett». Hvis en utskriftsjobb har stoppet på grunn av en teknisk feil, kan du slette jobben ved å markere den og klikke på Slett. Deretter kan du prøve å skrive den ut på nytt.

Hvordan fungerer brukergrensesnittet i Mac OS X?

Nye Mac OS X-brukere har ofte spørsmål om hvordan de utfører bestemte oppgaver. Den beste informasjonskilden om Mac OS X er Mac Hjelp. Der finner du veiledninger for nye brukere, for brukere som bytter fra Windows-maskiner, og for brukere som oppgraderer fra Mac OS 9. Åpne Mac Hjelp ved å velge Mac Hjelp fra Hjelp-menyen i menylinjen øverst på skjermen. Les gjennom den nye Mac OS X-informasjonen i hjelp-systemet. Mange av de vanligste oppgavene som brukere vil vite mer om, gjelder Finder, så du kan forsøke å søke etter «Finder» også.

Hvordan får jeg batteriet i iBook-maskinen til å vare lenger?

Husk å kalibrere batteriet første gangen du bruker det (les «Kalibrere batteriet» på side 17). Du kan spare batteri ved å bruke valgpanelet Strømsparing til å angi hvor lang tid det skal gå før maskinen går i dvale, eller hvor lenge det skal gå før lyset i skjermen tones ned.

Åpne Systemvalg, og klikk på Strømsparing-symbolet. Velg innstillinger som er tilpasset hvordan du bruker maskinen. Eksterne enheter, for eksempel harddisker, som får strøm fra maskinen, kan også forkorte batteribrukstiden. Du kan spare batteristrøm ved å koble fra slike enheter. Du kan også kjøpe et ekstra batteri som du kan bytte til når batteriet er i ferd med å bli tomt. Hvis du vil vite mer om hvordan du sparer batteristrøm, kan du lese «Om Strømsparingstips» på side 50.

Jeg satte inn en plate i den optiske stasjonen, men ingenting skjedde. Hvordan vet jeg om platen er kompatibel med den optiske stasjonen?

Trykk på Mat ut-tasten (⌘) for å mate ut platen. Apples optiske stasjoner med direkte-mating støtter kun runde plater som er 12 cm i diameter. Plater som er større eller mindre enn 12 cm i diameter, og/eller ikke er runde, fungerer ikke sammen med den optiske stasjonen. Hvis du vil vite mer om plater som ikke kan brukes, kan du besøke Apples websted for service og support på www.apple.com/no/support og søke etter «nonstandard discs».

Advarsel: Hvis du setter inn en plate som ikke følger standarden den optiske stasjonen støtter, kan stasjonen bli skadet.

Hvordan kobler jeg en skjerm eller TV til iBook-maskinen?

iBook-maskinen har en utgang for tilkobling av en ekstern skjerm og en adapter for tilkobling av enheter med VGA-tilkobling. Du kan også kjøpe en Apple videoadapter og bruke den til å koble maskinen til en skjerm, TV eller andre visningsenheter. Hvis enheten har en kontakt som ikke passer sammen med adapteren som følger med iBook-maskinen, må du kjøpe en annen adapter for å koble til enheten. Hvis du vil se adapteren som følger med iBook-maskinen, kan du se illustrasjonene på side 5. Hvis du vil vite mer om tilkobling av skjermer og andre enheter, kan du lese «Ekstern visning (VGA, kompositt og S-Video)» på side 41.

Jeg har glemt passordet. Hvordan tilbakestiller jeg det?

Du kan tilbakestille administratorpassordet. På side 63 finner du instruksjoner for hvordan du tilbakestiller passordet ditt.

Jeg hører en vifte, og iBook-maskinen kjennes ganske varm. Er det normalt?

Når maskinen er på, er den laget slik at den skal holde seg innenfor et sikkert temperaturområde. Viften slås på og forblir på for å sikre at maskinen holder seg innenfor et definert temperaturområde. Undersiden av maskinen kan bli varm fordi den er laget slik at den leder varme ut via kabinettet. Dette er normalt. Hvis du vil vite mer, kan du lese «Bruke iBook G4-maskinen» på side 71.

Programmet mitt eller Mac OS X fungerer ikke som det skal. Må jeg installere Mac OS X på nytt?

Feilsøkingprosessen krever at du svarer på noen spørsmål, for eksempel om et problem alltid oppstår med et bestemt program, om problemet er knyttet til operativsystemet eller om problemet er et resultat av en maskinvarefeil. Før du installerer på nytt, kan du lese «Problemløsning» på side 61 for å forsøke å analysere problemet. Apple tilbyr også mange tekniske forklaringer og råd for problemløsning på nettstedet for service og support på www.apple.com/no/support. Hvis du finner ut at du må installere Mac OS X på nytt, finner du en veiledning i «Installere programvaren som fulgte med maskinen, på nytt» på side 65.

Jeg installerte et program på iBook-maskinen, men det fungerer ikke. Hvor finner jeg hjelp?

Se i dokumentasjonen som ble levert sammen med programvaren, for informasjon om hvor du kan få hjelp. Ofte er produsenter klar over vanlige problemer som kan oppstå med programvaren deres, og de kan ha løsninger og oppdateringer som du kan ta i bruk med en gang. Hvis programmet ikke er et Apple-produkt, må du ta kontakt med produsenten for å få hjelp.

Communications Regulation Information

FCC Compliance Statement

This device complies with part 15 of the FCC rules. Operation is subject to the following two conditions: (1) This device may not cause harmful interference, and (2) this device must accept any interference received, including interference that may cause undesired operation. See instructions if interference to radio or television reception is suspected.

Radio and Television Interference

This computer equipment generates, uses, and can radiate radio-frequency energy. If it is not installed and used properly—that is, in strict accordance with Apple's instructions—it may cause interference with radio and television reception.

This equipment has been tested and found to comply with the limits for a Class B digital device in accordance with the specifications in Part 15 of FCC rules. These specifications are designed to provide reasonable protection against such interference in a residential installation. However, there is no guarantee that interference will not occur in a particular installation.

You can determine whether your computer system is causing interference by turning it off. If the interference stops, it was probably caused by the computer or one of the peripheral devices.

If your computer system does cause interference to radio or television reception, try to correct the interference by using one or more of the following measures:

- Turn the television or radio antenna until the interference stops.
- Move the computer to one side or the other of the television or radio.
- Move the computer farther away from the television or radio.
- Plug the computer in to an outlet that is on a different circuit from the television or radio. (That is, make certain the computer and the television or radio are on circuits controlled by different circuit breakers or fuses.)

If necessary, consult an Apple-authorized service provider or Apple. See the service and support information that came with your Apple product. Or, consult an experienced radio/television technician for additional suggestions.

Important: Changes or modifications to this product not authorized by Apple Computer, Inc., could void the EMC compliance and negate your authority to operate the product.

This product has demonstrated EMC compliance under conditions that included the use of compliant peripheral devices and shielded cables between system components. It is important that you use compliant peripheral devices and shielded cables between system components to reduce the possibility of causing interference to radios, television sets, and other electronic devices.

Responsible party (contact for FCC matters only): Apple Computer, Inc. Product Compliance, 1 Infinite Loop M/S 26-A, Cupertino, CA 95014-2084, 408-974-2000.

Bluetooth Information

FCC Bluetooth Wireless Compliance for Model A1041

The antenna used with this transmitter must not be collocated or operated in conjunction with any other antenna or transmitter subject to the conditions of the FCC Grant.

Bluetooth Industry Canada Statement

This Class B device meets all requirements of the Canadian interference-causing equipment regulations.

Cet appareil numérique de la Class B respecte toutes les exigences du Règlement sur le matériel brouilleur du Canada.

Bluetooth Europe–EU Declaration of Conformity

This wireless device complies with the specifications EN 300 328, EN 301-489, and EN 60950 following the provisions of the R&TTE Directive.

Industry Canada Statement

Complies with the Canadian ICES-003 Class B specifications. Cet appareil numérique de la classe B est conforme à la norme NMB-003 du Canada.

VCCI Class B Statement

情報処理装置等電波障害自主規制について

この装置は、情報処理装置等電波障害自主規制協議会 (VCCI) の基準に基づくクラス B 情報技術装置です。この装置は家庭環境で使用されることを目的としていますが、この装置がラジオやテレビジョン受信機に近接して使用されると、受信障害を引き起こすことがあります。

取扱説明書に従って正しい取扱をしてください。

Europe - EU Declaration of Conformity

Complies with European Directives 72/23/EEC, 89/336/EEC, 1999/5/EC

See <http://www.apple.com/euro/compliance/>

Laser Information

Warning: Making adjustments or performing procedures other than those specified in your equipment's manual may result in hazardous radiation exposure.

Do not attempt to disassemble the cabinet containing the laser. The laser beam used in this product is harmful to the eyes. The use of optical instruments, such as magnifying lenses, with this product increases the potential hazard to your eyes. For your safety, have this equipment serviced only by an Apple-authorized service provider.

If you have an internal Apple CD-ROM, DVD-ROM, or DVD-RAM drive in your computer, your computer is a Class 1 laser product. The Class 1 label, located in a user-accessible area, indicates that the drive meets minimum safety requirements. A service warning label is located in a service-accessible area. The labels on your product may differ slightly from the ones shown here.



Class 1 label



Service warning label

Exposure to Radio Frequency Energy

The radiated output power of AirPort Extreme is far below the FCC radio frequency exposure limits. Nevertheless, it is advised to use the wireless equipment in such a manner that the potential for human contact during normal operation is minimized.

Mouse and Keyboard Information

The Apple optical mouse is a Class 1 LED product. This product complies with the requirements of European Directives 72/23/EEC and 89/336/EEC.

It also complies with the Canadian ICES-003 Class B Specification.

Hørisikoaktiviteter

Denne datamaskinen er ikke beregnet for bruk i drift kjernekraftverk, flynavigasjons- eller flykommunikasjonssystemer, luftfartskontroll eller annen bruk hvor feil i maskinen kan føre til død, skader eller alvorlige miljødelegelser.

ENERGY STAR® Compliance

As an ENERGY STAR® partner, Apple has determined that standard configurations of this product meet the ENERGY STAR® guidelines for energy efficiency. The ENERGY STAR® program is a partnership with office product equipment manufacturers to promote

energy-efficiency. Reducing energy consumption of office products saves money and reduces pollution by eliminating wasted energy.

Informasjon om avhending og resirkulering

Dette produktet inneholder kvikksølv. Det skal avhendes i henhold til lokale lover og regler.

Du finner informasjon om Apples resirkuleringsprogram på www.apple.com/environment/summary.html

Avhending av batterier

Brukte batterier skal leveres inn som spesialavfall.

Deutschland: Das Gerät enthält Batterien. Diese gehören nicht in den Hausmüll. Sie können verbrauchte Batterien beim Handel oder bei den Kommunen unentgeltlich abgeben. Um Kurzschlüsse zu vermeiden, kleben Sie die Pole der Batterien vorsorglich mit einem Klebestreifen ab.

Nederlands: Gebruikte batterijen kunnen worden ingeleverd bij de chemokar of in een speciale batterijcontainer voor klein chemisch afval (kca) worden gedeponeerd.

Taiwan:



廢電池請回收

Informasjon om telefon og Apple 56K-modemer

Gi beskjed til telefonselskapet

Noen telefonselskaper krever at du gir beskjed til lokalkontoret ditt om at du kobler et modem til en av deres telefonlinjer.

Information You Need in the United States

The internal modem complies with Part 68 of the FCC rules. On the back of this equipment is a label that contains, among other information, the FCC registration number and ringer equivalence number (REN). If requested, provide this information to your telephone company.

- **Ringer equivalence number (REN):** 0.1B The REN is useful to determine the quantity of devices you may connect to your telephone lines and still have all those devices ring when your telephone number is called. In most, but not all areas, the sum of the RENs of all devices connected to one line should not exceed five (5.0). To be certain of the number of devices you may connect to your line, as determined by the REN, you should contact your local telephone company to determine the maximum REN for your calling area.

- *Telephone jack type:* USOC, RJ-11 An FCC-compliant telephone cord and modular plug are provided with this equipment. This equipment is designed to be connected to the telephone network or premises wiring using a compatible modular jack that complies with Part 68 rules. See the installation instructions for details.

Telephone Line Problems

If your telephone doesn't work, there may be a problem with your telephone line. Disconnect the modem to see if the problem goes away. If it doesn't, report the problem either to your local telephone company or to your company's telecommunications people.

If disconnecting the modem eliminates the problem, the modem itself may need service. See the service and support information that came with your Apple product for instructions on how to contact Apple or an Apple-authorized service provider for assistance.

If you do not disconnect your modem when it is adversely affecting the telephone line, the telephone company has the right to disconnect your service temporarily until you correct the problem. The telephone company will notify you as soon as possible. Also, you will be informed of your right to file a complaint with the FCC.

The telephone company may make changes in its facilities, equipment, operations, or procedures that could affect the operation of your equipment. If this happens, the telephone company will provide advance notice in order for you to make the necessary modifications to maintain uninterrupted service.

The internal modem will not work with party lines, cannot be connected to a coin-operated telephone, and may not work with a private branch exchange (PBX).

Telephone Consumer Protection Act

The Telephone Consumer Protection Act of 1991 makes it unlawful for any person to use a computer or other electronic device to send any message via a telephone fax machine unless such message clearly contains, in a margin at the top or bottom of each transmitted page or on the first page of the transmission, the date and time it was sent and an identification of the business or other entity, or individual sending the message and the telephone number of the sending machine of such business, entity, or individual.

Information You Need in Canada

The Industry Canada (IC) label identifies certified equipment. This certification means that the equipment meets certain telecommunications network protective, operational, and safety requirements. The Department does not guarantee the equipment will operate to a user's satisfaction.

Before installing this equipment, make sure that you are permitted to connect to the facilities of the local telecommunications company. Be sure you use an acceptable method of connection to install the equipment. In some cases, you may extend the company's internal wiring for single-line individual service by means of a certified telephone extension cord. Be aware, however, that compliance with these conditions may not prevent degradation of service in some situations.

Repairs to certified equipment should be made by an authorized Canadian maintenance facility designated by the supplier. Any equipment malfunctions or repairs or alterations that you make to this equipment may cause the telecommunications company to request that you disconnect the equipment.

In Canada, contact Apple at: 7495 Birchmount Road, Markham, Ontario, L3R 5G2, 800-263-3394

Warning: Users should ensure for their own protection that the electrical ground connections of the power utility, telephone lines, and internal metallic water pipe system, if present, are connected together. This precaution may be particularly important in rural areas.

Users should not attempt to make such connections themselves, but should contact the appropriate electric inspection authority or electrician.

- *Load number:* 0.1 The load number (LN) assigned to each terminal device denotes the percentage of the total load to be connected to the telephone loop that is used by the device, to prevent overloading. The termination of a loop may consist of any combination of devices, subject only to the requirement that the sum of the load numbers of all devices does not exceed 100.
- *Telephone jack type:* CA-11

Informations Destinées aux Utilisateurs Canadiens

L'étiquette d'Industrie Canada identifie un matériel homologué. Cette étiquette certifie que le matériel est conforme à certaines normes de protection, d'exploitation et de sécurité des réseaux de télécommunications. Le Ministère n'assure toutefois pas que le matériel fonctionnera à la satisfaction de l'utilisateur.

Avant d'installer ce matériel, l'utilisateur doit s'assurer qu'il est permis de le raccorder au réseau de l'entreprise locale de télécommunication. Le matériel doit également être installé en suivant une méthode acceptée de raccordement. Dans certains cas, le câblage appartenant à l'entreprise utilisé pour un service individuel à ligne unique peut être prolongé au moyen d'un dispositif homologué de raccordement (cordon prolongateur téléphonique).

L'abonné ne doit pas oublier qu'il est possible que la conformité aux conditions énoncées ci-dessus n'empêche pas la dégradation du service dans certaines situations. De fait, les entreprises de télécommunication ne permettent pas que l'on raccorde un matériel aux prises d'abonnés, sauf dans les cas précis prévus par les tarifs particuliers de ces entreprises.

Les réparations de matériel homologué doivent être effectuées par un centre d'entretien canadien autorisé désigné par la fournisseur. La compagnie de télécommunications peut demander à l'utilisateur de débrancher un appareil suite à des réparations ou à des modifications effectuées par l'utilisateur ou en raison d'un mauvais fonctionnement.

Veuillez contacter Apple pour des informations supplémentaires:

Apple Canada, Inc.
7495 Birchmount Road
Markham, Ontario
Canada L3R 5G2

Service à la clientèle d'Apple Canada: 800-263-3394

Avertissement : Pour sa propre protection, l'utilisateur doit s'assurer que tout les fils de mise à la terre du secteur, des lignes téléphoniques et les canalisations d'eau métalliques, s'il y en a, soient raccordés ensemble. Cette précaution est particulièrement importante dans les régions rurales.

L'utilisateur ne doit pas tenter de faire ces raccordements lui-même; il doit avoir recours à un service d'inspection des installations électriques ou à un électricien, selon le cas.

- *Numéro de charge:* 0.1 L'indice de charge (IC) assigné à chaque dispositif terminal indique, pour éviter toute surcharge, le pourcentage de la charge totale qui sera raccordée à un circuit téléphonique bouclé utilisé par ce dispositif. La terminaison du circuit bouclé peut être constituée de n'importe quelle combinaison de dispositifs pourvu que la somme des indices de charge de l'ensemble des dispositifs ne dépasse pas 100.
- *Type de prise téléphonique :* CA-11

Information You Need in the United Kingdom

This terminal equipment is intended for direct connection to the analogue Public Switched Telecommunications Network and is approved for use within the United Kingdom with the following features:

- Modem facility
- Autocalling facility
- Autoanswer facility
- DTMF signaling

Operation in the absence of proceed indication or upon detection of proceed indication

This product is in conformity with relevant regulatory standards following the provisions of European Council Directives 73/23/EEC (Low Voltage Directive) and 89/336/EEC amended by 92/31/EEC (EMC Directive).

Informationen für Deutschland

Diese Modem-Karte ist als Endeinrichtung vorgesehen und muss an ein TAE mit F-Kodierung angeschlossen werden. Diese Endeinrichtung ist in Konformität gemäß Niederspannungsrichtlinie 73 / 23 / EWG sowie EMC-Richtlinien 89 / 336 / EWG und 92 / 31 / EWG.

Informations pour la France

Ce matériel est conforme aux normes applicables de sécurité électrique d'après la directive 73 / 23 / CEE et aux normes applicables de comptabilité électromagnétique d'après la directive 89 / 336 / CEE, modifié par la directive 92 / 31 / CEE.

Information You Need in Australia

All telecommunications devices are required to be labelled as complying to the Australian telecommunications standards, ensuring the health and safety of the operator and the integrity of the Australian telecommunications network. To provide compliance with the Australian Communications Authority's technical standards, please ensure that the following AT commands are maintained:

- ATB0 (ITU/CCITT operation)
- AT&G0 (no guard tone)
- AT&P1 (33/66 pulse dial make/break ratio)
- ATSO = 0 or ATSO = 1 (no answer or answer greater than one ring)
- ATS6 = 95 (DTMF period between 70–255 ms)
- ATS11 = 95 (DTMF period between 70–255 ms)

For calls that are automatically generated, a total of three call attempts are allowed to a telephone number, with a minimum period between calls of 2 seconds. If the call does not connect after three attempts, 30 minutes must expire before automatic redialing may be initiated. Failure to set the modem (and any associated communications software) to the above settings may result in the modem being non-compliant with Australian telecommunications standards. Under these circumstances a user could be subject to significant penalties under the Telecommunications Act 1997.

This modem must be properly secured in order for you to use it. Telecommunications network voltages exist inside the computer and the telecommunications line connection must be removed before opening the computer.

Information You Need in New Zealand

This modem is fully approved to operate on the New Zealand telecommunications network under Telepermit number PTC 211/04/002. All telecommunications devices are required to hold a Telepermit and be labelled accordingly with the approved Telepermit number to comply with the New Zealand telecommunications standards, ensuring the health and safety of the operator and the integrity of the New Zealand telecommunications network. To ensure compliance, all calls that are automatically generated should not make more than 10 call attempts to the same number within any 30 minute period with a minimum period between calls of 30 seconds. Failure to adhere to these standards may result in the modem being non-compliant with New Zealand Telecom standards. Under these circumstances a user could be subject to significant penalties.

Important: The grant of a Telepermit for any item of terminal equipment indicates that only Telecom has accepted that the item complies with minimum conditions for connection to its network. It indicates no endorsement of the product by Telecom, nor does it provide any sort of warranty. Above all, it provides no assurance that any item will work correctly in all respects with another item of Telepermitted equipment of a different make or model, nor does it imply that any product is compatible with all of Telecom's network services.

