

Gratulujemy, Ty i Twój MacBook  
jesteście stworzeni dla siebie.

# Przywitaj się ze swoim MacBookiem.

[www.apple.com/pl/macbook](http://www.apple.com/pl/macbook)



## Finder

Przeglądaj pliki tak, jak przeglądasz muzykę za pomocą Cover Flow.

Pomoc Macintosha

 finder



## Wbudowana kamera iSight i iChat

Umożliwia czat wideo z rodziną oraz znajomymi na całym świecie.

Pomoc Macintosha

 iSight



## Mail

Zarządzaj wszystkimi kontami poczty w jednym miejscu.

Pomoc Macintosha

 poczta



## iCal i Książka adresowa

Synchronizuj swoje plany oraz kontakty.

Pomoc Macintosha

 isync

# Mac OS X Snow Leopard

[www.apple.com/pl/macosex](http://www.apple.com/pl/macosex)



## Time Machine

Archiwizuj oraz otwieraj pliki automatycznie.

Pomoc Macintosha

 time machine



## Szybki przegląd

Przeglądaj pliki błyskawicznie.

Pomoc Macintosha

 szybki przegląd



## Spotlight

Szybko znajdź rzeczy na Macintoshu.

Pomoc Macintosha

 spotlight



## Safari

Poznawaj Internet używając najszybszej przeglądarki świata.

Pomoc Macintosha

 safari

## iLife

[www.apple.com/pl/ilife](http://www.apple.com/pl/ilife)



## iPhoto

Porządkuj i szukaj zdjęć według twarzy, miejsc lub wydarzeń.

Pomoc iPhoto

 zdjęcia



## iMovie

W kilka minut utworzysz fantastyczny film.

Pomoc iMovie

 film



## GarageBand

Naucz się grać. Rozpocznij sesję. Nagrywaj i miksuj własne utwory.

Pomoc GarageBand

 nagraj



## iWeb

Twórz własne witryny i publikuj je jednym kliknięciem.

Pomoc iWeb

 witryna



# Spis treści

## Rozdział 1: Rozpakuj, skonfiguruj, używaj

- 9 Zawartość pudełka
- 9 Ustawienie i konfigurowanie MacBooka
- 17 Usypianie i wyłączanie MacBooka

## Rozdział 2: Życie z komputerem MacBook

- 20 Podstawowe cechy MacBooka
- 22 Funkcje klawiatury MacBooka
- 24 Gniazda w MacBooku
- 26 Gładzik wielodotkowy
- 30 Używanie baterii MacBooka
- 31 Uzyskiwanie odpowiedzi na pytania

## Rozdział 3: Rozbudowa MacBooka

- 37 Wymiana dysku twardego
- 46 Instalowanie dodatkowej pamięci
- 51 Sprawdzanie, czy MacBook rozpoznaje zainstalowaną pamięć

## Rozdział 4: Problem – poznaj jego rozwiązanie

- 54 Problemy, które uniemożliwiają używanie MacBooka

- 59 Używanie programu Apple Hardware Test
- 60 Problemy z połączeniem internetowym
- 62 Problemy z bezprzewodową komunikacją AirPort Extreme
- 63 Aktualizowanie oprogramowania
- 64 Ponowne instalowanie oprogramowania dołączonego do MacBooka
- 66 Zdobywanie informacji, serwis i pomoc
- 68 Znajdowanie numeru seryjnego produktu

## Rozdział 5: Rzeczy nie mniej ważne

- 70 Ważne informacje o bezpieczeństwie
- 73 Ważne informacje dotyczące posługiwania się komputerem
- 76 Podstawy ergonomii
- 78 Apple i środowisko naturalne
- 79 Regulatory Compliance Information

# 1

Rozpakuj, skonfiguruj, używaj

[www.apple.com/pl/macbook](http://www.apple.com/pl/macbook)

Pomoc Macintosh  Asystent migracji

MacBook został zaprojektowany w sposób, który pozwala na jego szybkie skonfigurowanie i rozpoczęcie pracy. Jeśli MacBook lub komputery Mac są dla Ciebie nowością, przeczytanie tego rozdziału pomoże Ci w rozpoczęciu pracy.

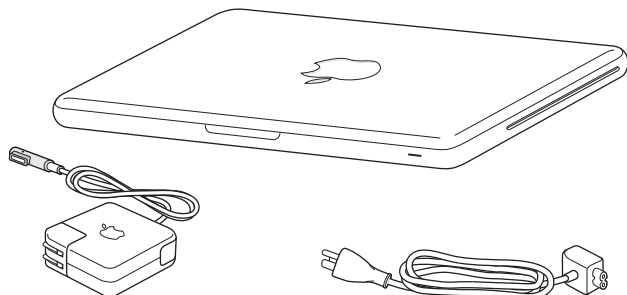
**Ważne:** Przed pierwszym użyciem komputera przeczytaj uważnie instrukcję instalacji (oraz informacje dotyczące bezpieczeństwa na stronie 69).

Doświadczeni użytkownicy prawdopodobnie posiadają już informacje wystarczające do rozpoczęcia pracy. Wszyscy jednak powinni przejrzeć informacje, które zawiera Rozdział 2 „Życie z komputerem MacBook”, aby poznać nowe cechy MacBooksa.

Wiele odpowiedzi na pytania można znaleźć w komputerze w Pomocy Macintosha. Informacje o tym, jak skorzystać z Pomocy Macintosha można znaleźć w części „Uzyskiwanie odpowiedzi na pytania” na stronie 31. Apple może publikować nowe wersje oraz uaktualnienia oprogramowania systemowego, co może powodować, że niektóre ilustracje w tym podręczniku mogą się różnić od tego, co widać na ekranie.



## Zawartość pudełka



Zasilacz MagSafe 60 W

Przewód zasilający

## Ustawienie i konfigurowanie MacBooka

MacBook został zaprojektowany w sposób, który pozwala na jego szybkie skonfigurowanie i rozpoczęcie pracy. Na kolejnych stronach znajdują się instrukcje konfigurowania obejmujące następujące etapy:

- podłączenie zasilacza MagSafe 60 W,
- podłączenie przewodów i uzyskanie dostępu do sieci,
- włączenie MacBooka oraz obsługa gładzika,
- konfigurowanie konta użytkownika oraz innych ustawień przy użyciu Asystenta ustawień,
- konfigurowanie biurka i innych preferencji Mac OS X.

**Ważne:** Przed rozpoczęciem przygotowywania MacBooka do pracy należy usunąć folię ochronną z zasilacza MagSafe 60 W.

**Krok 1: Podłącz zasilacz MagSafe 60 W, aby zapewnić zasilanie MacBooka oraz ładowanie baterii.**

Sprawdź, czy wtyczka prądu zmiennego jest poprawnie włożona do zasilacza, a jej bolce są całkowicie wyprostowane. Włóż wtyczkę prądu zmiennego do gniazdka z prądem, a wtyczkę MagSafe do gniazdka MagSafe w komputerze. W miarę zbliżania wtyczki MagSafe do gniazdka, odczujesz przyciąganie magnetyczne, które spowoduje połączenie wtyczki z gniazdem.



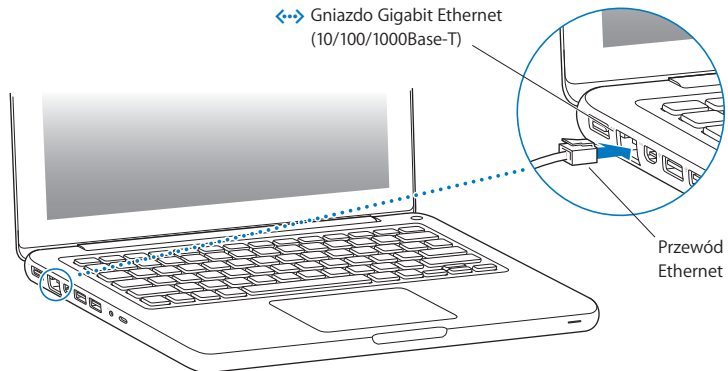
Aby zwiększyć zasięg zasilacza, zastąp wtyczkę przewodem. Wyciągnij wtyczkę z zasilacza i podłącz do niego przewód. Sprawdź, czy jest prawidłowo włączony. Odłączając zasilacz z gniazdka z prądem, nie ciągnij za przewód lecz za wtyczkę.

Po podłączeniu zasilacza do MacBooka zacznie świecić lampka kontrolna wtyczki MagSafe. Żółty kolor sygnalizuje ładowanie baterii. Kolor zielony wskazuje, że bateria jest w pełni naładowana. Jeśli lampka nie świeci, sprawdź, czy wtyczka MagSafe jest podłączona do komputera, a zasilacz jest podłączony do źródła prądu.

**Krok 2: Podłączenie do sieci bezprzewodowej lub sieci Ethernet.**

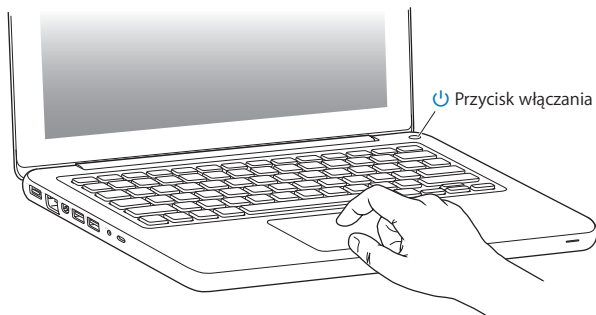
- Aby łączyć się z siecią za pomocą wbudowanej technologii AirPort Extreme, sprawdź, czy bezprzewodowa stacja bazowa jest włączona, oraz czy znana jest nazwa tej sieci. Po włączeniu MacBooka „Asystent ustawień” poprowadzi Cię przez cały proces podłączania. Wskazówki, które pomogą rozwiązać problemy znajdziesz na stronie 62.

- Aby połączyć się z siecią za pomocą przewodu Ethernet, podłącz jeden koniec tego przewodu do MacBooka, natomiast drugi do modemu kablowego, DSL lub sieci Ethernet.



**Krok 3: Wciśnij na krótko przycisk (⏻) włączania, aby włączyć MacBooka.**

Gdy usłyszysz dźwięk, komputer jest włączany.



Pełne uruchomienie potrwa kilka chwil. Po uruchomieniu zostanie otwarty program Asystent ustawień.

Jeśli komputer nie włącza się, zajrzyj do rozdziału „Jeśli MacBook nie chce się włączyć lub wystartować” na stronie 57.

#### **Krok 4: Skonfiguruj MacBooka za pomocą programu Asystent ustawień.**

Po pierwszym uruchomieniu MacBooka otwierany jest program Asystent ustawień. Program ten pomaga wprowadzić użytkownikowi informacje o połączeniu z Internetem oraz skonfigurować pocztę elektroniczną i konto użytkownika MacBooka. Jeśli masz już Maca, Asystent ustawień pomoże automatycznie skopiować z poprzedniego Maca pliki, programy oraz inne dane za pomocą połączenia przez Ethernet lub bezprzewodowego. Więcej informacji znajdziesz w następnej sekcji „Przenoszenie danych do MacBooka”.

Jeżeli nie zamierzasz zachować lub używać starego Macintosha, zalecamy usunięcie autoryzacji tego komputera do odtwarzania muzyki, wideo lub książek, które zostały kupione w iTunes Store. Usunięcie autoryzacji z komputera zapobiega odtwarzaniu zakupionych utworów, wideo i książek audio przez inne osoby i zwalnia jedną autoryzację do wykorzystania. Informacje o sposobie usuwania autoryzacji można znaleźć otwierając iTunes, a potem wybierając polecenie Pomoc > Pomoc iTunes.

## Przenoszenie danych do MacBooka

Przejdźcie kolejnych etapów w programie „Asystent ustawień” pozwoli przenieść istniejące konta użytkownika, pliki, programy oraz inne dane ze starego Maca.

Można to zrobić jedną z poniższych metod:

- Połączenie dwóch komputerów przewodem Ethernet lub podłączenie ich do tej samej sieci
- Bezprzewodowo — bezpośrednio pomiędzy komputerami lub przyłączając oba komputery do tej samej sieci bezprzewodowej

Przed przeniesieniem danych, użyj programu „Uaktualnienia programów” na drugim Macu, aby przekonać się, że masz zainstalowany system Mac OS X w wersji 10.4.11 lub Mac OS X w wersji 10.5.6 (lub nowszej).

Można wybrać kategorie przenoszonych danych do MacBooka: konta użytkowników, dokumenty, filmy, zdjęcia i inne.

**Ważne:** Dopóki przeniesienie danych nie zostanie ukończone, nie należy używać drugiego Maca do żadnych innych czynności.

Jeżeli w trakcie pierwszego uruchomienia komputera nie przeniesiesz danych z poprzedniego komputera za pomocą „Asystenta ustawień”, możesz zrobić to później za pomocą programu „Asystent migracji”. Jeśli w trakcie przenoszenia danych połączenie zostanie przerwane, można tę czynność podjąć na nowo później i przenieść dane do MacBooka za pomocą programu „Asystent migracji”. W tym celu otwórz katalog Programy, przejdź do katalogu Narzędzia i dwukrotnie kliknij w ikonę programu „Asystent migracji”.

## Krok 5: Skonfiguruj wygląd biurka Mac OS X oraz ustaw preferencje.

Pasek menu

Menu Pomoc

Ikona wyszukiwania Spotlight



Ikona Findera

Dock

Ikona Preferencji systemowych



Wygląd biurka można szybko zmienić za pomocą programu „Preferencje systemowe”. W tym celu z paska menu wybierz Apple (🍏) > Preferencje systemowe. Preferencje systemowe stanowią centrum dowodzenia dla większości ustawień MacBooka. W celu uzyskania dodatkowych informacji na ten temat, otwórz Pomoc Macintosha i poszukaj hasła „Preferencje systemowe” lub hasła dla określonych preferencji.

## Usypianie i wyłączanie MacBooka

Po zakończeniu pracy MacBooka można uśpić lub wyłączyć.

### Usypianie MacBooka

Gdy nie będziesz używać MacBooka, choćby przez krótki czas, uśpij go. Gdy komputer jest uśpiony, możesz go szybko obudzić, aby pominąć w ten sposób proces uruchamiania.

**Aby uśpić MacBooka, wykonaj jedną z poniższych czynności:**

- Zamknij ekran.
- Z paska menu wybierz Apple (🍏) > Uśpij.
- Wciśnij przycisk włączania (⏻) i w oknie dialogowym kliknij w Uśpij.
- Wybierz menu Apple (🍏) > Preferencje systemowe, kliknij w „Oszczędzanie energii” i ustaw czas usypiania.

**PAMIĘTAJ:** Przed przeniesieniem MacBooka odczekaj kilka sekund, aż zacznie pulsować lampka kontrolna uśpionia (sygnalizując, że komputer jest uśpiony, a dysk twardy przestał się obracać). Przenoszenie komputera w momencie, gdy dysk twardy się obraca może go uszkodzić, powodując utratę danych oraz uniemożliwi uruchomienie systemu z tego dysku.

## Jak obudzić MacBooka?

- *Gdy ekran jest zamknięty*, po prostu go otwórz, aby obudzić MacBooka.
- *Gdy ekran jest otwarty*, wciśnij przycisk włączania (⏻) lub dowolny klawisz na klawiaturze.

Po obudzeniu się MacBooka wszystkie programy, dokumenty i ustawienia komputera będą znajdowały się w takim samym stanie jak w chwili uśpienia.

## Wyłączanie MacBooka

Jeśli nie planujesz używać MacBooka przez jeden lub dwa dni, warto go wyłączyć. Lampka kontrolna uśpienia zaświeci się na krótko podczas procesu wyłączania.

### Aby wyłączyć MacBooka, wykonaj jedną z następujących rzeczy:

- W pasku menu wybierz Apple (🍏) > Wyłącz.
- Wciśnij przycisk wyłączania (⏻), po czym kliknij w „Wyłącz” w oknie dialogowym, które wówczas pojawi się na ekranie.

Jeśli planujesz przechowywać MacBooka przez dłuższy okres czasu, zajrzyj do rozdziału „Ważne informacje dotyczące posługiwania się komputerem” na stronie 73 po informacje o sposobach zabezpieczenia baterii przed całkowitym rozładowaniem.

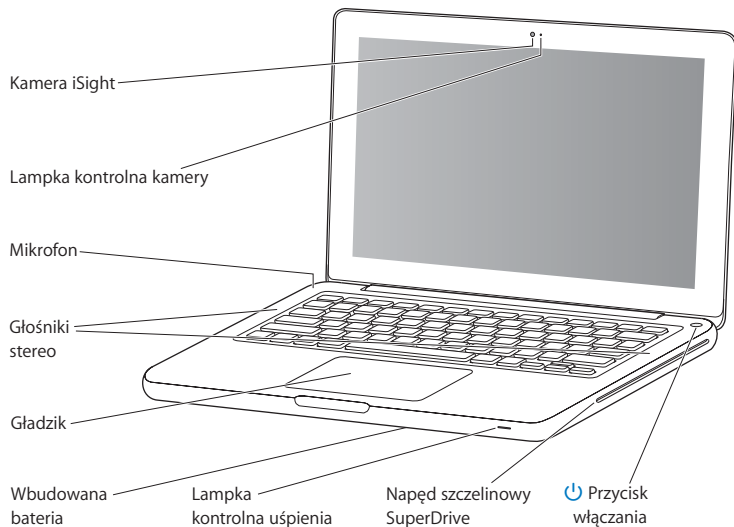
# 2

## Życie z komputerem MacBook

[www.apple.com/pl/macosx](http://www.apple.com/pl/macosx)

Pomoc Macintosh  Mac OS X

## Podstawowe cechy MacBooka



---

#### **Wbudowana kamera iSight i lampka kontrolna kamery**

Służy do prowadzenia rozmów wideo z innymi użytkownikami programu iChat AV, robienia zdjęć za pomocą Photo Booth lub nagrywania filmów za pomocą programu iMovie. Lampka kontrolna kamery zaświeca się, gdy kamera iSight pracuje.

---

#### **Wbudowany mikrofon**

Za pomocą mikrofonu (znajduje się u góry, na lewo od klawisza Esc) można bezpośrednio nagrywać dźwięki lub rozmawiać ze znajomymi przez Internet za pomocą programu iChat AV.

---

#### **Wbudowane głośniki stereo**

Pozwalają słuchać muzyki, filmów, gier i plików multimedialnych.

---

#### **Gładzik**

Klikaj lub klikaj dwukrotnie w dowolnym miejscu na gładziku. Dotykaj gładzika jednym lub kilkoma palcami, aby przesuwać wskaźnik. Używaj wielodotykowych gestów (opisanych na stronie 26).

---

#### **Wbudowana bateria**

Pozwala używać zasilania z baterii, gdy w pobliżu nie ma gniazdka zasilania.

---

#### **Lampka kontrolna uśpienia**

Biała, pulsująca lampka kontrolna sygnalizuje uśpienie MacBooka.

---

#### **Napęd szczelinowy SuperDrive**

Napęd optyczny może odczytywać oraz zapisywać płyty CD i DVD.

---

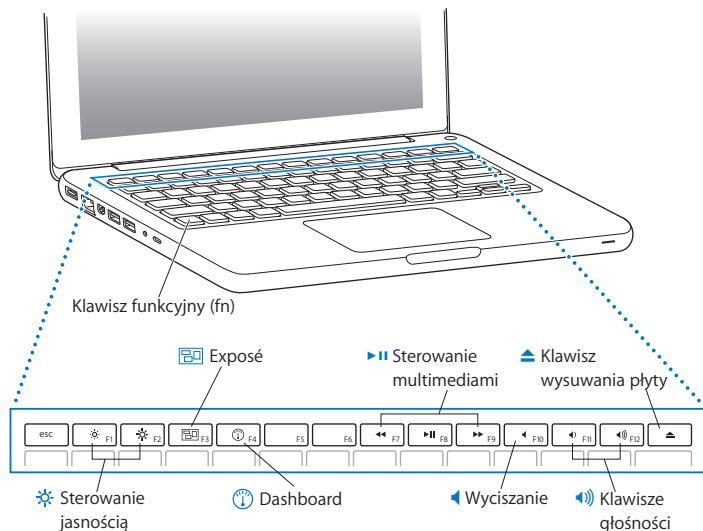


#### **Przycisk włączania**

Służy do włączania i wyłączania MacBooka, a także do jego usypiania.

---

## Funkcje klawiatury MacBooka



---

### **Klawisz funkcyjny (fn)**

Wciśnij i przytrzymaj, aby aktywować specjalne działania przypisane klawiszom funkcyjnym (F1 do F12). Aby poznać sposoby definiowania klawiszy funkcyjnych wybierz Pomoc > Pomoc Macintosha i poszukaj hasła „klawisze funkcyjne”.



### **Klawisze jasności (F1, F2)**

Pozwalają zwiększyć (☼) lub zmniejszyć (☾) jasność ekranu.



### **Klawisz Exposé (F3)**

Klawisz Exposé zapewnia szybki dostęp do otwartych okien.



### **Klawisz Dashboard (F4)**

Pozwala otworzyć ekran Dashboard, dający dostęp do widgetów.



### **Klawisze multimediiów (F7, F8, F9)**

Wciśnięcie klawisza (◀) cofa, klawisza (▶) rozpoczyna lub wstrzymuje odtwarzanie, natomiast wciśnięcie klawisza (▶▶) przewija do przodu utwór, film lub pokaz slajdów.



### **Klawisz wyłączenia dźwięku (F10)**

Pozwala wyłączyć dźwięk pochodzący z wbudowanych głośników oraz gniazda wyjścia dźwięku.



### **Klawisze głośności (F11, F12)**

Pozwalają zwiększyć (🔊) lub zmniejszyć (🔇) głośność dźwięku pochodzącego z wbudowanych głośników lub gniazda wyjściowego dźwięku.

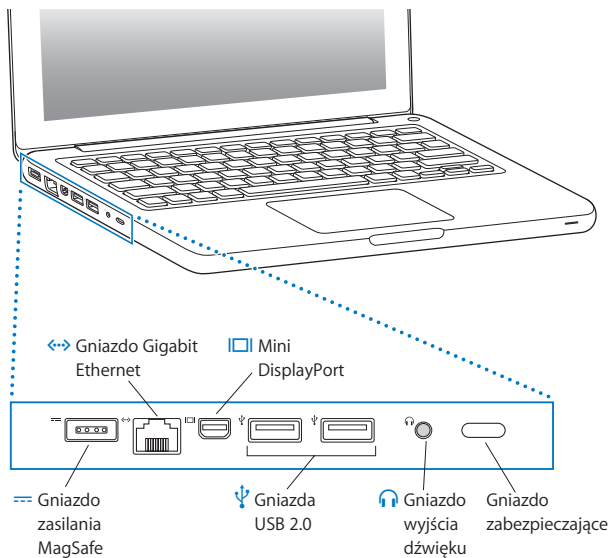


### **Klawisz wysuwania płyty**

Wciśnięcie tego klawisza pozwala wysunąć płytę, która nie jest używana. Wysunięcie płyty następuje także po przeciągnięciu jej ikony do Kosza.

---

## Gniazda w MacBooku







#### **Gniazdo zasilania MagSafe**

Aby naładować baterię w MacBooku, należy podłączyć dołączony zasilacz MagSafe 60 W.



#### **Gniazdo Gigabit Ethernet**

Służy do podłączania komputera do szybkiej sieci Ethernet, modemu DSL, kablowego lub innego komputera. Gniazdo Ethernet automatycznie wykrywa podłączone urządzenia Ethernet i nie wymaga przewodu ze skrosowanymi złączami.



#### **Gniazdo Mini DisplayPort**

Służy do podłączania zewnętrznego monitora lub projektora wyposażonego w złącze DVI lub Dual-Link DVI bądź VGA. Dostępne są przejściówki do różnych złączy wideo.



#### **Dwa gniazda USB (Universal Serial Bus) 2.0**

Służą do podłączania do MacBooka modemu, iPod'a, iPhone'a, myszy, klawiatury, drukarki, kamery cyfrowej i innych urządzeń. Można podłączyć jedno urządzenie zewnętrzne USB o zwiększonym poborze mocy. Można też podłączać urządzenia USB 1.1.



#### **Gniazdo wyjściowe dźwięku**

Pozwala podłączyć głośniki zewnętrzne, słuchawki (także iPhone'a) lub cyfrowe urządzenia audio. Aby korzystać z mikrofonu liniowego lub analogowego urządzenia audio, należy określić parametry wejścia liniowego dźwięku w panelu preferencji systemowych dźwięku. Więcej informacji można przeczytać na stronie 58.

#### **Gniazdo zabezpieczające**

Służy do zabezpieczania komputera przed kradzieżą poprzez podłączenie specjalnej linki (sprzedawanej osobno).

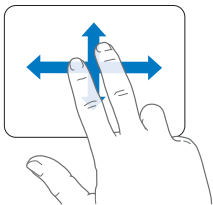
**Uwaga:** Przejściówki do monitorów oraz inne akcesoria są sprzedawane osobno i dostępne są u lokalnego sprzedawcy produktów Apple.

## Gładzik wielodotkowy

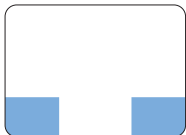
Gładzik służy do poruszania kursorem na ekranie lub wykonywania różnych wielodotkowych gestów. W przeciwieństwie do tradycyjnych gładzików, ten w MacBooku cały jest przyciskiem. Można klikać w dowolnym miejscu na gładziku. Aby włączyć gesty wielodotkowe, obejrzeć instruktażowy film wideo i ustawić inne opcje gładzika, wybierz Apple (🍏) > Preferencje systemowe, a następnie kliknij w Gładzik.

Sposoby korzystania z gładzika w MacBooku:

- *Przewijanie dwoma palcami* pozwala przeciągać w celu szybkiego przewijania w górę lub w dół, albo na boki w aktywnym oknie. Ta opcja jest włączona domyślnie.

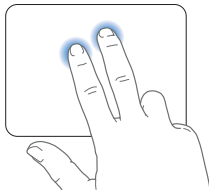


- *Dodatkowe kliknięcie* lub „*kliknięcie z prawym przyciskiem*” pozwala uzyskać dostęp do skrótów poleceń menu.
- Aby zdefiniować obszar dodatkowego kliknięcia za pomocą jednego palca w lewym dolnym lub prawym dolnym rogu gładzika, zaznacz opcję „Dodatkowe kliknięcie” pod opcją „Jeden palec” w preferencjach gładzika.



Obszar dodatkowego

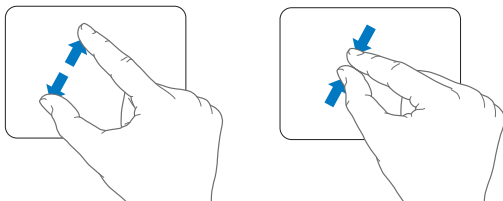
- Aby zdefiniować obszar dodatkowego kliknięcia za pomocą dwóch palców w dowolnym miejscu gładzika, zaznacz opcję „Dodatkowe kliknięcie” pod opcją „Dwa palce” w preferencjach gładzika.



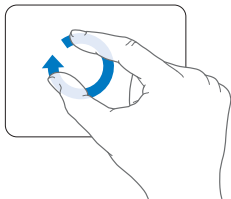
**Uwaga:** Dodatkowe kliknięcie można także uzyskać przytrzymując klawisz Control (ctrl) w chwili kliknięcia.

Poniższe gesty na gładziku działają tylko w niektórych programach. Wykonując je, przesuwaj delikatnie palcami po powierzchni. Więcej informacji znajdziesz w preferencjach gładzika lub wybierz Pomoc > Pomoc Macintosha i poszukaj hasła gładzik.

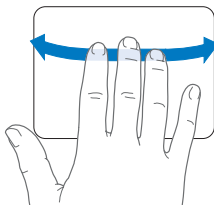
- *Ściskanie za pomocą dwóch palców* pozwala przybliżyć lub oddalić dokument PDF, ilustracje, zdjęcia i inne dokumenty.



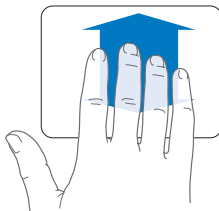
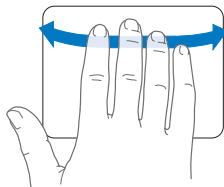
- *Obracanie za pomocą dwóch palców* pozwala obracać zdjęcia, strony i inne dokumenty.



- *Przesuwanie za pomocą trzech palców* pozwala szybko przesuwać strony dokumentu, przechodzić do następnego lub poprzedniego zdjęcia i nie tylko.



- *Przesuwanie za pomocą czterech palców* działa w Finderze oraz we wszystkich programach. Przesuwanie czterema palcami w lewo lub w prawo powoduje aktywowanie funkcji przełączania programów. Dzięki temu można łatwo przełączać się pomiędzy otwartymi programami. Przesuwanie czterema palcami w górę lub w dół powoduje pokazanie przez Exposé biurka albo wszystkich otwartych programów.



Aby włączyć lub wyłączyć jeden z gestów, wybierz Apple (🍏) > Preferencje systemowe, a następnie kliknij w Gładzik. Kliknięcie w poszczególne kratki włączy lub wyłączy gest.

## Używanie baterii MacBooka

Gdy zasilacz MagSafe nie jest podłączony, MacBook pobiera energię ze swojej baterii. Czas, jaki MacBook może pracować na baterii jest różny i zależy od używanych programów oraz urządzeń zewnętrznych, podłączonych do MacBooka.

Wyłączenie technologii bezprzewodowych takich jak AirPort Extreme czy Bluetooth® oraz zredukowanie jasności ekranu pomoże oszczędnie gospodarować mocą baterii — na przykład w trakcie podróży samolotem. Wiele preferencji systemowych jest automatycznie tak skonfigurowanych, aby zoptymalizować czas pracy na baterii.

Jeśli poziom naładowania baterii osiągnie niską wartość, podłącz zasilacz i pozwól, aby bateria się naładowała. Poziom naładowania baterii można także sprawdzić obserwując ikonę (🔋) stanu baterii w pasku menu. Poziom ten odzwierciedla bieżący zasób mocy pozostałej w baterii przy uwzględnieniu aktualnych ustawień, używanych programów oraz urządzeń peryferyjnych. W celu oszczędzania energii baterii należy zamknąć programy oraz odłączyć urządzenia, które obecnie nie są używane oraz dostosować preferencje oszczędzania energii.

Więcej informacji na temat oszczędzania baterii oraz wskazówek dotyczących ich wydajności można przeczytać pod adresem [www.apple.com/pl/batteries/notebooks.html](http://www.apple.com/pl/batteries/notebooks.html).

## Ładowanie baterii

Gdy do MacBooka podłączony jest zasilacz dostarczony razem z komputerem, baterie są ponownie ładowane, niezależnie od tego, czy jest on włączony, wyłączony czy uśpiony. Oczywiście bateria ładuje się szybciej, gdy komputer jest wyłączony lub uśpiony.

Bateria w MacBooku może być wymieniana tylko przez Autoryzowany Serwis Apple.

## Uzyskiwanie odpowiedzi na pytania

Więcej informacji o używaniu MacBooka można znaleźć w Pomocy Macintosha oraz w Internecie pod adresem [www.apple.com/pl/support/macbook](http://www.apple.com/pl/support/macbook).

### Jak utworzyć Pomoc Macintosha?

- 1 Kliknij w ikonę Findera, znajdującą się w Docku (czyli pasku ikon, widocznym na dole ekranu).



- 2 Kliknij w Pomoc (w pasku menu) i wykonaj jedną z poniższych czynności:
  - a Wpisz pytanie lub słowa w polu wyszukiwania, po czym wybierz jeden ze znalezionych tematów lub „Pokaż wszystkie wyniki”, aby zobaczyć listę wszystkich tematów pomocy dotyczących danej kwestii.
  - b Wybierz „Pomoc Macintosha”, aby otworzyć okno pomocy, w którym można klikać w łącza lub wyszukać kolejne tematy.

## Więcej informacji

Więcej informacji o używaniu MacBooka można znaleźć w następujących zasobach:

Aby dowiedzieć się, jak	Zobacz
Zainstalować pamięć	Rozdział 3 „Rozbudowa MacBooka” na stronie 35.
Rozwiązywać problemy, gdy pojawiają się kłopoty z MacBookiem	Rozdział 4 „Problem – poznaj jego rozwiązanie” na stronie 53.
Znaleźć serwis i pomoc użytkownikom MacBooka	„Zdobywanie informacji, serwis i pomoc” na stronie 66. Można również odwiedzić stronę wsparcia Apple – <a href="http://www.apple.com/pl/support">www.apple.com/pl/support</a> .
Używać Mac OS X	Strony WWW Mac OS X – <a href="http://www.apple.com/pl/macosx">www.apple.com/pl/macosx</a> . Można również w Pomocy Macintosa poszukać hasła „Mac OS X”.
Przejszć z PC na Maca	Strona „Za co pokochasz komputer Mac” pod adresem <a href="http://www.apple.com/pl/getamac/whymac">www.apple.com/pl/getamac/whymac</a> .
Używać programów iLife	Witryna poświęcona programom z zestawu iLife pod adresem <a href="http://www.apple.com/pl/ilife">www.apple.com/pl/ilife</a> . Można także uruchomić dowolny program iLife, otworzyć okno pomocy i w polu wyszukiwania wpisać pytanie.
Zmienić preferencje systemowe	Wybierz z menu Apple () > Preferencje systemowe. Można również w Pomocy Macintosa poszukać hasła „preferencje systemowe”.
Używać gładzika	W Pomocy Macintosa poszukaj hasła „gładzik”. Można również otworzyć Preferencje systemowe i kliknąć w Gładzik.
Używać klawiatury	W Pomocy Macintosa poszukaj hasła „klawiatura”.
Używać kamery iSight	W Pomocy Macintosa poszukaj hasła „iSight”.



Aby dowiedzieć się, jak	Zobacz
Korzystać z bezprzewodowej technologii AirPort Extreme	Strona wsparcia AirPort – <a href="http://www.apple.com/pl/support/airport">www.apple.com/pl/support/airport</a> .
Korzystać z bezprzewodowej technologii Bluetooth	Witryna pomocy technicznej dla użytkowników Bluetooth, pod adresem <a href="http://www.apple.com/pl/support/bluetooth">www.apple.com/pl/support/bluetooth</a> . Można również otworzyć program „Wymiana plików przez Bluetooth”; znajdujący się w katalogu Narzędzia wewnątrz katalogu Programy i wybrać Pomoc > Pomoc Bluetooth.
Dbać o baterie	W Pomocy Macintosha poszukaj hasła „bateria”.
Podłączyć drukarkę	W Pomocy Macintosha poszukaj hasła „drukowanie”.
Podłączyć urządzenie USB	W Pomocy Macintosha poszukaj hasła „USB”.
Połączyć się z Internetem	W Pomocy Macintosha poszukaj hasła „Internet”.
Podłączyć zewnętrzny monitora	W Pomocy Macintosha poszukaj hasła „gniazdo monitora”.
Używać Front Row	W Pomocy Macintosha poszukaj hasła „Front Row”.
Nagrywać płyty CD lub DVD	W Pomocy Macintosha poszukaj hasła „nagrywanie płyt”.
Dane techniczne	Strona WWW specyfikacji – <a href="http://www.apple.com/support/specs">www.apple.com/support/specs</a> . Można także otworzyć program Profil systemu, wybierając Apple (🍏) > Ten Mac..., a następnie klikając w Więcej informacji.
Najnowsze informacje Apple, darmowe pliki do pobrania, katalogi programów i sprzętu	Witryna Apple — <a href="http://www.apple.com/pl">www.apple.com/pl</a> .
Wskazówki, pomoc techniczna i instrukcje obsługi produktów Apple	Witryna pomocy technicznej Apple — <a href="http://www.apple.com/pl/support">www.apple.com/pl/support</a> .



# 3

## Rozbudowa MacBooka

[www.apple.com/pl/store](http://www.apple.com/pl/store)

Pomoc Macintosh  RAM

Wy tym rozdziale znajdują się informacje oraz instrukcje wymiany dysku twardego oraz instalowania dodatkowej pamięci w MacBooku.

**OSTRZEŻENIE:** Apple zaleca, aby wymiana dysku twardego oraz instalowanie pamięci było przeprowadzone przez pracownika serwisu certyfikowanego przez Apple. Informacje dotyczące kontaktu z serwisem Apple znajdują się w dokumentach dołączonych do komputera.

Uszkodzenia powstałe podczas próby samodzielnej wymiany dysku twardego oraz instalowania pamięci nie są objęte ograniczoną gwarancją komputera.

Wymiana baterii w MacBooku nie może być przeprowadzana przez użytkownika. Jeśli podejrzewasz, że bateria wymaga wymiany, skontaktuj się z najbliższym sklepem detalicznym Apple lub autoryzowanym serwisem Apple.

## Wymiana dysku twardego

W MacBooku można wymienić dysk twardy. Gdy otworzysz dolną pokrywę MacBooka, dysk twardy znajdziesz obok wbudowanej baterii. Nowy dysk musi być dyskiem 2,5-calowym ze złączem Serial ATA (SATA).

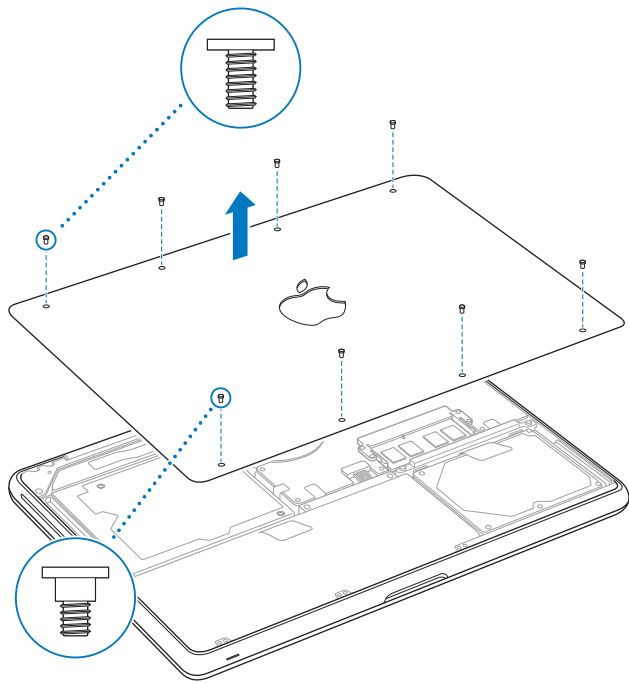
### Jak wymienić dysk twardy w MacBooku?

- 1 Wyłącz MacBooka. Odłącz zasilacz, przewód Ethernet, przewody USB, linkę zabezpieczającą oraz inne przewody podłączone do MacBooka, aby zapobiec uszkodzeniu komputera.

**OSTRZEŻENIE:** Wewnętrzne części MacBooka mogą być gorące. Zanim przystąpisz do dalszych czynności, jeśli MacBook był używany, odczekaj 10 minut po wyłączeniu, aby ochłodzić wewnętrzne komponenty.

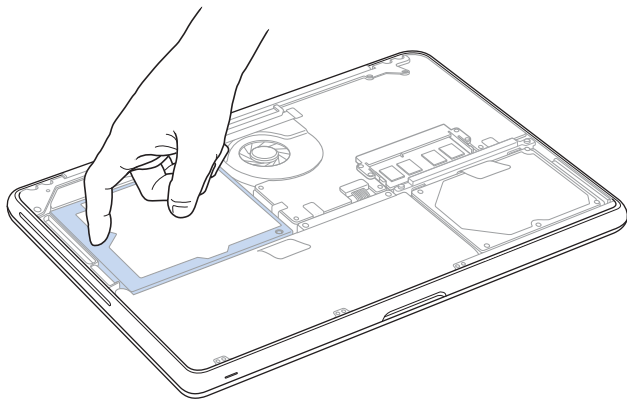
- 2 Odwróć MacBooka i odkręć osiem (8) wkrętów mocujących dolną część obudowy. Zdejmij obudowę i odłóż ją na bok.

**Ważne:** Wkręty wzdłuż przedniej krawędzi różnią się od wkrętów wzdłuż tylnej krawędzi. Odlóż oba typy wkrętów oddzielnie, w bezpiecznym miejscu.

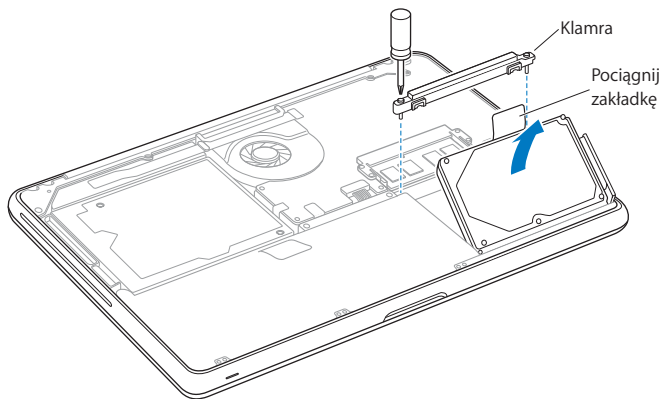


**Ważne:** Zdejmując dolną część obudowy, odsłaniasz wrażliwe elementy komputera. Podczas wymiany dysku twardego unikaj dotykania innych części poza elementami montażowymi dysku twardego.

- 3 Dotknij dowolnej metalowej powierzchni wewnątrz komputera, aby rozładować ładunki elektrostatyczne ze swojego ciała.

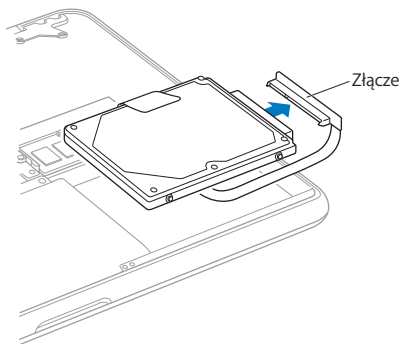


- 4 Znajdź klamrę mocującą w górnej części dysku. Użyj śrubokrętu Phillips do poluzowania dwóch wkrętów trzymających klamrę mocującą dysku. Następnie odłóż klamrę w bezpieczne miejsce.
- 5 Złap za uchwyt i delikatnie podnieś dysk, wyjmując go z komory.



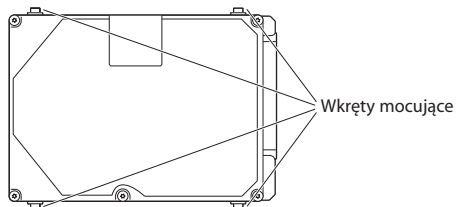


- 6 Trzymając dysk za boki, delikatnie wyjmij znajdującą się po prawej jego stronie wtyczkę, aby go odłączyć.



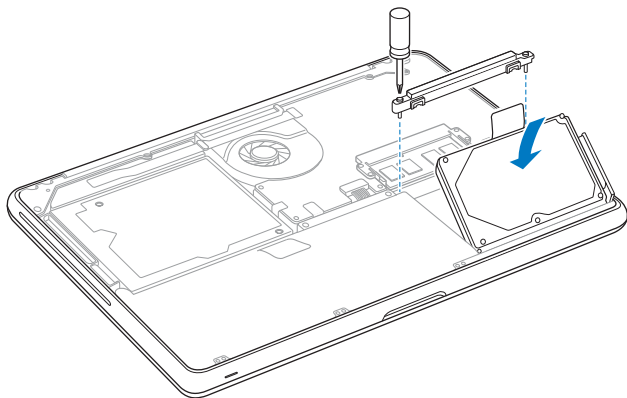
Wtyczka ta znajduje się na końcu przewodu, który musi pozostać w komorze dysku.

**Ważne:** Po obu stronach dysku twardego są cztery (4) wkręty montujące. Jeżeli nowy dysk nie ma tych śrub, odkręć je ze starego dysku i przed zamontowaniem przykręć do nowego.



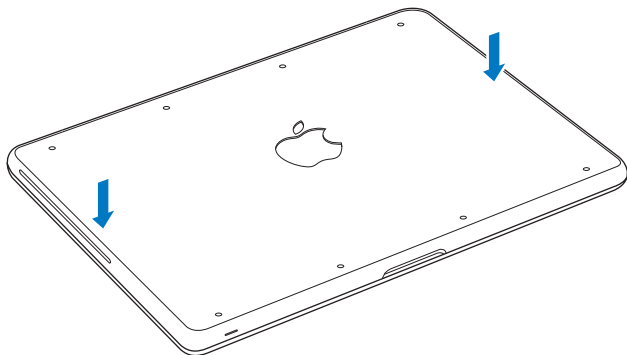
7 Podłącz wtyczkę z prawej strony nowego dysku.

- 8 Włóż nowy dysk pod kątem. Upewnij się, że wkręty montujące są prawidłowo umieszczone.

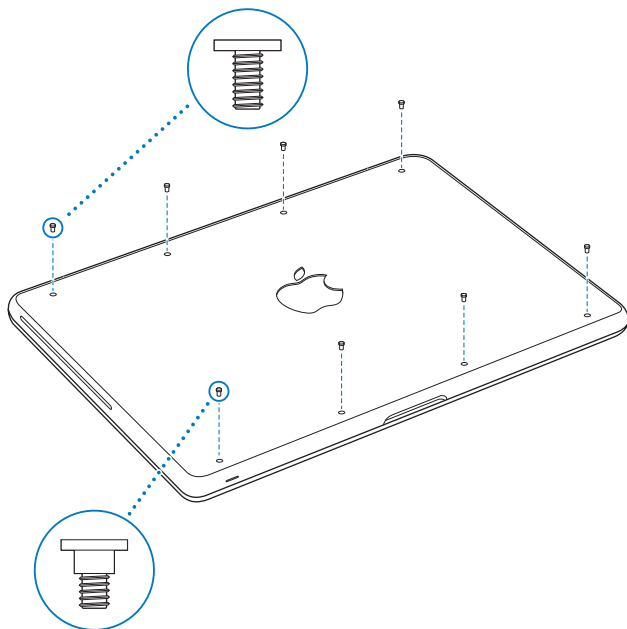


- 9 Zamontuj klamrę mocującą dysku i dokręć wkręty.

- 10 Zamontuj dolną część obudowy. Uchwyc po środku za boki i wciśnij do dołu kciukiem, a potem pozostałymi palcami, aż do zatrzaśnięcia zatrzasków wewnątrz obudowy.



- 11 Wkręć ponownie we właściwych miejscach osiem wkrętów, które zostały wykręcone w kroku 2.



Informacje o instalowaniu Mac OS X oraz dołączonych programów znajdziesz w rozdziale „Ponowne instalowanie oprogramowania dołączonego do MacBooka” na stronie 64.

## Instalowanie dodatkowej pamięci

Twój komputer posiada dwa gniazda pamięci, do których dostęp uzyskuje się po zdjęciu dolnej części obudowy. W MacBooku zainstalowano co najmniej 2 GB pamięci RAM (1066 MHz DDR3/SDRAM). W obu gniazdach pamięci można instalować moduły SDRAM spełniające poniższe dane techniczne:

- Format DDR3 (Double Data Rate), SO-DIMM (Small Outline Dual Inline Memory Module)
- 30 mm
- 204-pinowe złącza
- Pojemność 1 GB lub 2 GB
- RAM typu PC3-8500 DDR3 SO-DIMM 1066 MHz

Do komputera można włożyć dwa układy pamięci po 2 GB każdy, otrzymując w ten sposób maksymalnie 4 GB pamięci RAM. Najlepszą wydajność można uzyskać instalując w obu gniazdach identyczne moduły.

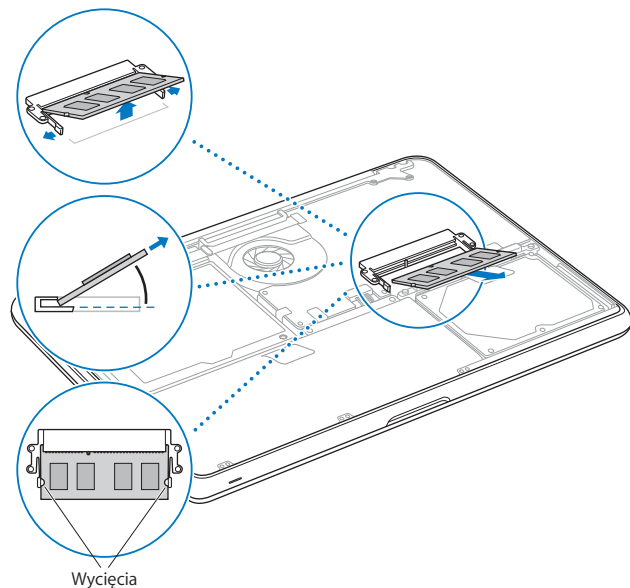
### Jak w MacBooku zainstalować pamięć?

- 1 Wykonuj kroki od 1 do 3 zaczynające się na stronie 37.

**Ważne:** Zdejmując dolną część obudowy, odsłaniasz wrażliwe elementy komputera. Podczas wymiany pamięci unikaj dotykania innych części poza elementami montażowymi układów pamięci.

- 
- 2 Rozepchnij na zewnątrz znajdujące się po bokach układów dźwignie, aby uwolnić moduł z gniazda na kartę pamięci.

Pamięć wysunie się pod kątem. Zanim wyjmiesz moduł pamięci, upewnij się, że po jego bokach widać półokrągłe wcięcia. Jeżeli wcięć tych nie widać, spróbuj jeszcze raz rozsunąć dźwignie wysuwania pamięci.



**3** Uchwyć moduł pamięci za boki (te z półokrągłymi wcięciami) i wyjmij go z gniazda.



4 Wyjmij drugi moduł pamięci.

**Ważne:** Trzymaj moduły pamięci za krawędzie i nie dotykaj złotych złączy.

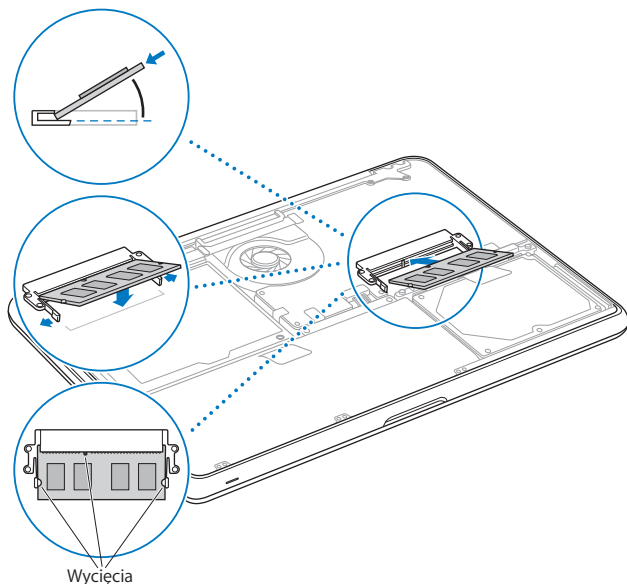
5 Włóż nowy moduł pamięci do gniazda:

**a** Prawidłowo ustaw moduł pamięci, upewniając się, że wcięcie w złotej krawędzi pasuje do gniazda.

**b** Nachyl moduł pamięci i wepchnij go do gniazda.

**c** Pamięć należy wkładać dwoma palcami, równomiernie naciskając.  
Prawidłowe włożenie modułu do gniazda jest sygnalizowane kliknięciem.

**d** Powtórz te kroki, aby umieścić dodatkowy układ pamięci w górnym gnieździe.  
Docisnij moduł pamięci od góry, aby upewnić się, że jest on poziomo umocowany.



Wykonuj instrukcje ponownego zamknięcia dolnej obudowy opisane w kroku 10 oraz 11 na stronie 44 oraz na stronie 45.

## Sprawdzanie, czy MacBook rozpoznaje zainstalowaną pamięć

Po zainstalowaniu w MacBooku dodatkowej pamięci sprawdź, czy komputer rozpoznał zainstalowaną pamięć.

### Jak sprawdzić ilość zainstalowanej w komputerze pamięci?

- 1 Uruchom MacBooka.
- 2 Gdy zobaczysz biurko Mac OS X, wybierz menu Apple (🍏) > Ten Mac.

Aby poznać szczegółowy rozkład modułów pamięci zainstalowanych w komputerze, otwórz program Profil systemu. Kliknij w Więcej informacji, a następnie w Pamięć.

Jeśli MacBook nie rozpoznaje pamięci lub nie uruchamia się prawidłowo, sprawdź, czy zainstalowane moduły pamięci są z nim zgodne oraz czy są poprawnie umieszczone.



# 4

## Problem – poznaj jego rozwiązanie

[www.apple.com/pl/support](http://www.apple.com/pl/support)

Pomoc Macintosa  pomoc

Podczas pracy z MacBookiem mogą czasami pojawić się problemy. W dalszej części znajdując się porady, które warto wypróbować w razie wystąpienia problemów. Więcej informacji na ten temat możesz znaleźć w Pomocy Macintosha oraz na witrynie pomocy użytkownikom MacBooka pod adresem [www.apple.com/pl/support/macbook](http://www.apple.com/pl/support/macbook).

Jeżeli podczas używania MacBooka wystąpi problem, jego usunięcie jest najczęściej proste i szybkie. Zastanów się, co doprowadziło do powstania problemu. Zapisanie czynności wykonywanych przed wystąpieniem problemu pomoże w zawężeniu zakresu możliwych przyczyn i znalezieniu rozwiązania. Rzeczy, które mogą być ważne:

- Programy używane w chwili wystąpienia problemu. Problem związany tylko z jednym programem może oznaczać, że ten program nie jest zgodny z wersją Mac OS zainstalowaną w komputerze.
- Każdy nowy zainstalowany program, a szczególnie instalowany w katalogu System.
- Wszelki nowy sprzęt, jaki został zainstalowany, np. dodatkowa pamięć lub urządzenia zewnętrzne.

## Problemy, które uniemożliwiają używanie MacBooka

### Gdy MacBook nie reaguje lub wskaźnik nie porusza się

W rzadkich przypadkach program może się „zamrozić” na ekranie. Mac OS X oferuje sposób zakończenia działania zamrożonego programu bez potrzeby ponownego uruchamiania komputera.

### Jak wymusić zakończenie działania programu?

- 1 Wciśnij klawisze Command (⌘)-Opcja-Esc lub z paska menu wybierz Apple () > Wymuś koniec.

Na ekranie pojawi się okno dialogowe „Wymuś zamknięcie programów” z zaznaczonym programem.

## 2 Kliknij w Wymuś koniec.

Program zostaje zamknięty, inne programy działają dalej.

Gdy zachodzi taka potrzeba, w tym samym oknie dialogowym możesz także ponownie uruchomić Findera.

Następnie zachowaj otwarte w programach dokumenty i uruchom ponownie komputer, aby upewnić się, że problem został całkowicie usunięty.

Gdy problem powtarza się uporczywie, wybierz z paska menu u góry ekranu polecenie Pomoc > Pomoc Macintosha. Poszukaj zwrotu „brak odpowiedzi”, aby uzyskać pomoc w przypadkach powtarzającego się zawieszania lub braku odpowiedzi ze strony komputera.

Jeśli problem występuje tylko w przypadku korzystania z konkretnego programu, sprawdź u producenta programu, czy jest on zgodny z komputerem. Pomoc i informacje kontaktowe dotyczące oprogramowania, które jest dołączone do MacBooka, można znaleźć na stronie [www.apple.com/guide](http://www.apple.com/guide).

Jeśli wiesz, że program jest zgodny z komputerem, możesz rozważyć ponowne zainstalowanie systemu operacyjnego. Zobacz „Ponowne instalowanie oprogramowania dołączonego do MacBooka” na stronie 64.

**Gdy MacBook zamraża się podczas uruchamiania lub na ekranie widzisz migający znak zapytania lub ekran jest ciemny, a lampka kontrolna uśpienia świeci stałym światłem (nie jest uśpiony)**

Migający znak zapytania zwykle oznacza, że komputer nie może znaleźć systemu operacyjnego na dysku twardym, ani na żadnym dysku dołączonym do komputera.

- Odczekaj kilka sekund. Jeśli komputer nie uruchomi się wkrótce, wyłącz go wciskając i przytrzymując przycisk włączania (⏻) przez około 8 do 10 sekund. Odłącz wszystkie urządzenia zewnętrzne i spróbuj ponownie uruchomić komputer wciskając przycisk włączania (⏻) przytrzymując jednocześnie klawisz Opcja. Jeśli komputer uruchomi się, kliknij w ikonę dysku twardego, po czym kliknij w strzałkę w prawo. Po uruchomieniu komputera otwórz Preferencje systemowe i kliknij w Dysk startowy. Zaznacz lokalny dysk z systemem Mac OS X.
- Jeśli to nie zadziała, spróbuj użyć programu „Narzędzie dyskowe”:
  - Włóż płytę *Mac OS X Install DVD* do komputera.
  - Uruchom ponownie komputer z wciśniętym klawiszem C.
  - W pasku menu wybierz Instalator, a następnie wybierz polecenie Otwórz „Narzędzie dyskowe”. Po otwarciu programu „Narzędzie dyskowe” postępuj zgodnie z instrukcjami w panelu Reanimacja, aby sprawdzić, czy „Narzędzie dyskowe” może naprawić dysk.

Jeśli użycie „Narzędzia dyskowego” nie pomaga, może być konieczne ponowne zainstalowanie systemu operacyjnego. Zobacz „Ponowne instalowanie oprogramowania dołączonego do MacBooks” na stronie 64.



## Jeśli MacBook nie chce się włączyć lub wystartować

Spróbuj poniższych sugestii w podanej kolejności, aż do poprawnego uruchomienia komputera:

- Sprawdź, czy zasilacz jest podłączony do komputera oraz do działającego gniazdka z prądem. Pamiętaj, aby używać zasilacza MagSafe 60 W dostarczonego z MacBookiem. Jeśli zasilacz przestał ładować baterię, a lampka kontrolna na wtyczce zasilacza nie świeci się po podłączeniu, spróbuj ponownie podłączyć przewód zasilający.
- Jeśli lampka kontrolna na wtyczce MagSafe świeci kolorem żółtym, wówczas bateria musi być naładowana. Wyłącz komputer i pozostaw zasilacz podłączony aż do naładowania baterii. Kolor zielony wskazuje, że bateria jest w pełni naładowana.
- Gdy problem będzie się powtarzał, wyzeruj moduł zarządzania zasilaniem w MacBooku poprzez odłączenie zasilacza i wciśnięcie przycisku włączania (⏻) przez co najmniej 5 sekund.
- Jeśli ostatnio była instalowana dodatkowa pamięć, upewnij się czy jest ona poprawnie zainstalowana oraz zgodna z komputerem. Sprawdź, czy wyjęcie tej pamięci oraz ponowne zainstalowanie starej pamięci pozwala uruchomić komputer (zobacz na stronie 46).
- Naciśnij przycisk włączania (⏻) i natychmiast przytrzymaj jednocześnie klawisze Command (⌘), Opcja, P oraz R, aż dwukrotnie usłyszysz dźwięk uruchamiania. To spowoduje wyzerowanie pamięci parametrów RAM (PRAM).
- Jeżeli nadal nie można uruchomić MacBooksa, wówczas w rozdziale „Zdobycie informacji, serwis i pomoc” na stronie 66 poszukaj informacji, jak skontaktować się z serwisem Apple.

**Jeśli ekran nagle staje się czarny lub MacBook zamraża się**  
Spróbuj ponownie uruchomić MacBooka.

- 1 Odłącz wszystkie urządzenia podłączone do MacBooka, z wyjątkiem zasilacza.
- 2 Wciśnij przycisk włączania (⏻), aby ponownie uruchomić system.
- 3 Naładuj baterię do poziomu co najmniej 10 procent, zanim podłączysz urządzenia zewnętrzne i zaczniesz pracę.

Sprawdź ikonę (🔋) stanu baterii w pasku menu, aby poznać poziom naładowania baterii.

Ekran może stać się czarny, gdy ustawione są odpowiednie preferencje oszczędzania energii w baterii.

#### **Gdy urządzenie audio podłączone do gniazda audio nie działa**

Odłącz urządzenie audio. Wybierz z menu Apple (🍏) > Preferencje systemowe i otwórz preferencje dźwięku. W panelu Wejście określ, czy gniazdo ma wykorzystywane jako Wejście dźwięku czy Wyjście dźwięku. Podłącz urządzenie audio ponownie.

**Uwaga:** Jeżeli używasz na MacBooku systemu Windows, gniazdo może być używane tylko jako wyjście audio.

#### **Jeśli zapomnisz hasła**

Hasło administratora oraz wszystkich innych kont użytkowników można wyzerować.

- 1 Włóż płytę *Mac OS X Install DVD*. Następnie uruchom komputer ponownie, trzymając wciśnięty klawisz C.
- 2 Z paska menu wybierz Narzędzia > Wyzeruj hasło. Postępuj zgodnie z instrukcjami wyświetlanymi na ekranie.

### Jeśli nie możesz wysunąć płyty

- Zakończ pracę wszystkich programów, które mogą z niej korzystać.
- Jeżeli to nie pomoże, uruchom ponownie komputer przytrzymując przycisk gładzika.

## Używanie programu Apple Hardware Test

Jeśli podejrzewasz problem sprzętowy MacBooka, użyj programu Apple Hardware Test, który określi, czy problem wynika z komponentów komputera, np. pamięć lub procesor.

### Jak używać narzędzia Apple Hardware Test?

- 1 Odłącz od komputera wszystkie zewnętrzne urządzenia, z wyjątkiem zasilacza. Jeżeli jest podłączony przewód Ethernet, również go odłącz.
- 2 Ponownie uruchom MacBooka, przytrzymując klawisz D.
- 3 Gdy pojawi się okno programu Apple Hardware Test, zaznacz język, którego chcesz użyć.
- 4 Naciśnij Return lub kliknij w przycisk ze strzałką w prawo.
- 5 Gdy pojawi się główny ekran programu Apple Hardware Test (po około 45 sekundach), postępuj zgodnie z instrukcjami wyświetlanymi na ekranie.
- 6 W przypadku wykrycia problemu, Apple Hardware Test wyświetli kod błędu. Zanutuj go przed dalszym działaniem. Jeżeli program Apple Hardware Test nie wykryje błędów, wówczas problem dotyczy prawdopodobnie oprogramowania.

Jeżeli powyższa procedura nie działa, spróbuj uruchomić Apple Hardware Test, wkładając płytę *Applications Install DVD* i przytrzymując klawisz D podczas uruchamiania komputera.

## Problemy z połączeniem internetowym

W MacBooku zainstalowany jest program Asystent ustawień, który pomaga skonfigurować połączenie z Internetem. Otwórz Preferencje systemowe i kliknij w Sieć. Kliknij w przycisk „Pomóż mi”, aby otworzyć Asystenta ustawień sieci.

W przypadku wystąpienia problemów z połączeniem z Internetem, wykonaj poniższe kroki zaczynając od użycia narzędzia Diagnostyka sieci.

### Jak używać narzędzia Diagnostyka sieci?

- 1 Wybierz z menu Apple (🍏) > Preferencje systemowe.
- 2 Kliknij w Sieć, a następnie w „Pomóż mi”.
- 3 Kliknij w Diagnostyka, aby otworzyć narzędzie Diagnostyka sieci.
- 4 Postępuj zgodnie z instrukcjami wyświetlanymi na ekranie.

Jeżeli narzędzie Diagnostyka sieci nie może rozwiązać problemu, wówczas problem ten może być związany z dostawcą usług internetowych (ISP), z którym próbujesz się połączyć, albo z zewnętrznym urządzeniem używanym do połączenia się z dostawcą, bądź z serwerem, do którego chcesz uzyskać dostęp. Możesz spróbować poniższych kroków.

### Połączenie z Internetem przez modem kablowy, DSL lub LAN

Upewnij się, czy wszystkie kable modemu są właściwie podłączone. Sprawdź kabel zasilania modemu, przewód łączący modem z komputerem oraz kabel łączący modem z gniazdem sieci. Sprawdź też przewody i zasilanie koncentratorów i routerów Ethernet.

### **Wyłącz, a następnie włącz modem, aby wyzerować sprzęt modemu.**

Wyłącz modem DSL lub kablowy na kilka minut, następnie włącz go ponownie.

Niektórzy dostawcy zalecają odłączenie przewodu zasilania od modemu. Jeżeli modem posiada przycisk zerowania, można go nacisnąć przed albo po wyłączeniu i włączeniu.

**Ważne:** Instrukcje dotyczące modemów nie mają zastosowania dla użytkowników sieci LAN. Użytkownicy sieci LAN mogą posiadać koncentratory, przełączniki, routery lub inne urządzenia połączeniowe, których użytkownicy modemów DSL oraz kablowych nie posiadają. Użytkownicy sieci LAN powinni kontaktować się z administratorem sieci, a nie z dostawcą Internetu.

### **Połączenia PPPoE**

Gdy nie możesz połączyć się z dostawcą usług Internetu za pomocą PPPoE (Point to Point Protocol over Ethernet), sprawdź czy w preferencjach sieci podane zostały prawidłowe dane.

#### **Jak sprawdzić ustawienia PPPoE?**

- 1 Wybierz z menu Apple (🍏) > Preferencje systemowe.
- 2 Kliknij w Sieć.
- 3 Kliknij w Dodaj (+) na dole listy połączeń sieciowych i wybierz PPPoE z menu Interfejs.
- 4 Z menu Ethernet wybierz interfejs dla usługi PPPoE. Wybierz Ethernet, jeśli łączysz się z siecią przewodową lub AirPort, jeśli łączysz się z siecią bezprzewodową.
- 5 Podaj dane uzyskane od dostawcy usługi (nazwa konta, hasło i nazwa usługi PPPoE, jeśli nazwa ta jest wymagana).
- 6 Kliknij w Zastosuj, aby uaktywnić ustawienia usługi.

## Połączenia sieciowe

Upewnij się, czy przewód Ethernet jest prawidłowo podłączony do MacBooka i do sieci. Sprawdź przewody i zasilanie koncentratorów i routerów Ethernet.

Jeśli kilka komputerów wspólnie używa połączenia z Internetem, sprawdź, czy sieć jest skonfigurowana poprawnie. Dowiedz się, czy dostawca dostarcza tylko jeden adres IP, czy też wiele adresów IP, po jednym dla każdego komputera.

Jeżeli dostawca udostępnia tylko jeden adres IP, trzeba użyć routera, który rozdzieli połączenie za pomocą technologii określanej jako „translacja adresów sieciowych” (NAT) lub „maskowanie adresu IP”. Informacji o konfigurowaniu routera należy szukać w dołączonej do niego dokumentacji lub zapytać się osobę, która konfigurowała sieć. Do udostępniania jednego adresu IP wielu komputerom można użyć stacji bazowej AirPort. Informacje na temat używania stacji bazowej AirPort można znaleźć w Pomocy Macintosha lub na witrynie Apple poświęconej AirPort pod adresem [www.apple.com/pl/support/airport](http://www.apple.com/pl/support/airport).

Jeżeli problemu nie można rozwiązać wykonując powyższe kroki, wówczas należy skontaktować się z dostawcą Internetu lub z administratorem sieci.

## Problemy z bezprzewodową komunikacją AirPort Extreme

**Jeśli masz problem z komunikacją bezprzewodową przy użyciu AirPort Extreme:**

- Sprawdź, czy komputer lub sieć, z którą próbujesz się połączyć, działają, a sieć ma punkt dostępu bezprzewodowego.
- Upewnij się, czy oprogramowanie zostało skonfigurowane zgodnie z instrukcjami stacji bazowej lub punktu dostępu bezprzewodowego.

- Upewnij się, czy komputer znajduje się w zasięgu anteny innego komputera lub punktu dostępu bezprzewodowego do sieci. Znajdujące się w pobliżu urządzenia elektroniczne lub metalowe konstrukcje mogą zakłócać komunikację bezprzewodową lub ograniczać jej zasięg. Odbiór może poprawić zmiana ustawienia lub obrócenie komputera.
- Sprawdź menu stanu AirPort rozwijanego z ikony (📶) w pasku menu. Na ikonie stanu mogą pojawić się maksymalnie cztery paski wskazujące moc sygnału. Jeśli moc sygnału jest słaba, spróbuj zmienić położenie komputera.
- Zobacz Pomoc AirPort (wybierz Pomoc > Pomoc Macintosha, następnie z paska menu wybierz Biblioteka > Pomoc AirPort). Więcej informacji można znaleźć w instrukcjach dołączonych do urządzenia bezprzewodowego.

## Aktualizowanie oprogramowania

Komputer może łączyć się z Internetem i automatycznie pobierać oraz instalować najnowsze wersje oprogramowania, sterowniki i inne udoskonalenia udostępniane przez Apple.

Gdy nawiązane jest połączenie z Internetem, program Uaktualnienia automatycznie sprawdza, czy dostępne są jakieś uaktualnienia oprogramowania dla komputera. MacBooka można tak skonfigurować, aby okresowo sprawdzał dostępność uaktualnień, pobierał je, a potem instalował.

### Jak sprawdzić dostępność uaktualnień oprogramowania?

- 1 Otwórz Preferencje systemowe.
- 2 Kliknij w ikonę Uaktualnienia programów i postępuj zgodnie z instrukcjami na ekranie.

- Jeżeli chcesz uzyskać więcej informacji, otwórz Pomoc Macintosha i poszukaj tematu „Uaktualnienia”.
- Najnowsze informacje na temat Mac OS X można znaleźć na stronie [www.apple.com/pl/macosex](http://www.apple.com/pl/macosex).

## Ponowne instalowanie oprogramowania dołączonego do MacBooka

Do ponownego zainstalowania Mac OS X oraz programów można użyć płyt instalacyjnych dostarczonych razem z komputerem. Podczas instalowania możesz wybrać opcję „Archiwizuj i zainstaluj”, która zachowa istniejące ustawienia i pliki lub „Wymaż i zainstaluj”, która spowoduje wymazanie wszystkich dotychczasowych danych.

**Ważne:** Przed odtworzeniem oprogramowania Apple zaleca zarchiwizowanie danych z dysku twardego. Jako że opcja „Wymaż i zainstaluj” powoduje usunięcie wszelkich danych zachowanych na dysku, przed rozpoczęciem instalowania systemu Mac OS X należy wykonać kopię zapasową swoich ważnych plików. Apple nie ponosi odpowiedzialności za utratę danych.

### Instalowanie systemu Mac OS X

#### Jak zainstalować system Mac OS X?

- 1 Zarchiwizuj wszystkie ważne pliki.
- 2 Upewnij się, że do komputera podłączony jest zasilacz.
- 3 Włóż do komputera dołączoną płytę *Mac OS X Install DVD*.
- 4 Kliknij dwa razy w ikonę „Instalacja Mac OS X”.
- 5 Postępuj zgodnie z instrukcjami wyświetlanymi na ekranie.



**Uwaga:** W celu przywrócenia Mac OS X na komputerze do oryginalnych ustawień fabrycznych kliknij w Opcje w panelu „Zaznacz miejsce docelowe”, a następnie zaznacz opcję „Wymaż i instaluj”. Gdy wybierzesz opcję „Wymaż i zainstaluj”, na ekranie pojawi się komunikat przypominający o konieczności użycia płyty *Applications Install DVD* w celu zainstalowania dodatkowych programów, dołączonych do komputera.

- 6 Po zakończeniu instalowania kliknij w „Uruchom”, aby ponownie uruchomić komputer.
- 7 Postępuj zgodnie z komunikatami wyświetlanymi przez Asystenta ustawień, aby założyć nowe konto użytkownika.

## Instalowanie programów

Po ponownym zainstalowaniu systemu Mac OS X za pomocą opcji „Wymaż i zainstaluj” trzeba będzie dodatkowo zainstalować programy dołączone do komputera (np. pakiet iLife).

### Jak zainstalować ponownie programy dołączone do komputera?

- 1 Upewnij się, że do komputera podłączony jest zasilacz.
- 2 Włóż dołączoną płytę *Applications Install DVD*.
- 3 Kliknij dwa razy w „Zainstaluj dodatkowe programy”.
- 4 Postępuj zgodnie z instrukcjami wyświetlanymi na ekranie.
- 5 Po zakończeniu instalowania kliknij w „Zamknij”.

## Zdobywanie informacji, serwis i pomoc

Oprócz baterii oraz pamięci, żadne inne części MacBooka nie mogą być serwisowane przez użytkownika. Jeżeli potrzebna jest pomoc serwisowa, należy skontaktować się z Apple lub zanieść MacBooka do autoryzowanego serwisu Apple. Więcej informacji o MacBooku można znaleźć w zasobach internetowych, pomocy ekranowej, programach Profil systemu oraz Apple Hardware Test.

### Informacje w Internecie

Informacje i pomoc w sieci można znaleźć na witrynie [www.apple.com/pl/support](http://www.apple.com/pl/support). Dostępne jest tam menu, z którego należy wybrać właściwy kraj. Można przeszukiwać Bazę wiedzy Apple, sprawdzać dostępność uaktualnień lub uzyskiwać pomoc na forach dyskusyjnych użytkowników produktów Apple.

### Pomoc ekranowa

Odpowiedzi na pytania, jak również instrukcje i informacje dotyczące rozwiązywania problemów można znaleźć w Pomocy Macintosha. Wybierz Pomoc > Pomoc Macintosha.

### Profil systemu

W celu uzyskania informacji o MacBooku należy użyć Profilu systemu. Program wyświetla informacje o zainstalowanym sprzęcie i oprogramowaniu, numerze seryjnym i wersji systemu operacyjnego, wielkości zainstalowanej pamięci, itd. Profil systemu możesz otworzyć, wybierając z paska menu Apple (🍏) > Ten Mac i klikając w przycisk „Więcej informacji”.

## Usługa AppleCare oraz wsparcie techniczne

MacBook dostarczany jest z 90-dniową pomocą techniczną oraz roczną gwarancją na naprawę sprzętu w miejscu zakupu komputera w Apple Store lub autoryzowanym przez Apple centrum serwisowym, takim jak Autoryzowany Serwis Apple. Gwarancję można przedłużyć kupując AppleCare Protection Plan. Więcej informacji znajdziesz na witrynie [www.apple.com/pl/support/products](http://www.apple.com/pl/support/products) lub pod jednym z poniższych adresów.

Jeżeli potrzebujesz pomocy, pracownik działu telefonicznej pomocy technicznej AppleCare udzieli Ci informacji w zakresie instalowania i otwierania programów, a także rozwiązywania podstawowych problemów. Należy dzwonić do najbliższego centrum pomocy (przez pierwszych 90 dni pomoc udzielana jest bezpłatnie). Dzwoniąc w sprawie pomocy należy znać datę zakupu MacBooka i jego numer seryjny.

**Uwaga:** Darmowa 90-dniowa telefoniczna pomoc techniczna zaczyna się w dniu zakupu. Mogą być konieczne opłaty za połączenie.

Kraj	Telefon	Witryna WWW
Polska	00-800-4411875	<a href="http://www.apple.com/pl/support">www.apple.com/pl/support</a>

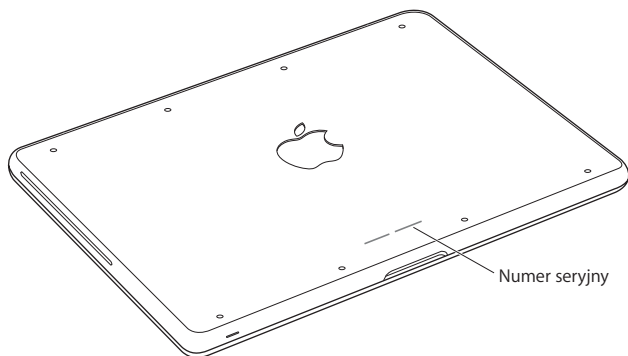
Numery telefonów mogą ulec zmianie oraz mogą mieć zastosowanie lokalne i krajowe taryfy telefoniczne. Pełna lista dostępna jest na stronie internetowej:

[www.apple.com/contact/phone\\_contacts.html](http://www.apple.com/contact/phone_contacts.html)

## Znajdowanie numeru seryjnego produktu

Numer seryjny MacBooka możesz znaleźć za pomocą jednej z poniższych metod:

- Odwróć MacBooka. Numer seryjny jest wygrawerowany na spodzie obudowy.



- Wybierz z menu Apple (🍏) > Ten Mac, a następnie klikaj w numer wersji poniżej słów „Mac OS X”, aby przełączać pomiędzy numerem wersji Mac OS X, numerem kompilacji oraz numerem seryjnym komputera.
- Kliknij w ikonę Findera i otwórz /Programy/Narzędzia/Profil systemu. W panelu Zawartość kliknij w Sprzęt.

# 5

Rzeczy nie mniej ważne

[www.apple.com/pl/environment](http://www.apple.com/pl/environment)

Pomoc Macintosa  ergonomia

Dla bezpieczeństwa własnego oraz większego komfortu pracy należy przestrzegać poniższych wskazówek obchodzenia się z MacBookiem i czyszczenia go. Niniejsze instrukcje należy przechowywać w łatwo dostępnym miejscu, aby użytkownik i inne osoby mogły z nich szybko skorzystać.

**OSTRZEŻENIE:** Nieprawidłowe przechowywanie lub używanie komputera grozi utratą gwarancji producenta.

## Ważne informacje o bezpieczeństwie

**OSTRZEŻENIE:** Nieprzestrzeganie poniższych instrukcji bezpieczeństwa może spowodować pożar, porażenie prądem elektrycznym, zranienie lub uszkodzenie.

**Baterie wbudowane** Z MacBooka nie można wyjmować baterii. Mogą być wymieniane jedynie przez autoryzowany serwis Apple. Jeśli MacBook został upuszczony, lub zgnieciony, wygięty, zniekształcony lub uszkodzony, nie należy go więcej używać. Nie należy wystawiać go na działanie temperatury powyżej 100° C.

**Prawidłowa obsługa** MacBook powinien znajdować się na stabilnej powierzchni, która pozwala na właściwy obieg powietrza pod oraz wokół komputera. Nie należy ustawiać MacBooka na poduszce lub innym miękkim materiale, gdyż może to spowodować zasłonięcie otworów wentylacyjnych. Podczas pracy na MacBooku nie wolno nic stawiać na klawiaturze. Do otworów wentylacyjnych nie wolno nic wkładać.

Spód MacBooka może się nagrzewać w czasie normalnego użytkowania. Jeśli trzymasz MacBooka na kolanach, a jego temperatura osiągnie niewygodny poziom, przełóż komputer na płaską stabilną powierzchnię.

**Woda i wilgoć** Trzymaj MacBooka z dala od źródeł wilgoci, takich jak napoje, umywalki, wanny, kabiny prysznicowe itd. Należy chronić MacBooka przed wilgocią, deszczem, śniegiem oraz mgłą.

**Zasilacz MagSafe (60 W)** Upewnij się, że wtyczka lub przewód prądu zmiennego jest prawidłowo podłączony do zasilacza, zanim podłączysz go do gniazdka. Do pracy można używać tylko zasilacza dołączonego do MacBooka lub zgodnego z nim i autoryzowanego przez Apple. W czasie normalnej pracy zasilacz może się nagrzewać. Powinien być zawsze wetknięty bezpośrednio w gniazdko lub umieszczony na podłodze, w dobrze wentylowanym miejscu.

Oto sytuacje, w których należy odłączyć zasilacz i wszystkie przewody:

- Dodanie pamięci lub wymiana dysku twardego.
- Czyszczenie obudowy (tylko według procedury opisanej na stronie 75).
- Przewód zasilający lub wtyczka uległy przypaleniu lub innemu uszkodzeniu.
- MacBook lub zasilacz zostały narażone na deszcz, wilgoć lub płyn dostał się do wnętrza obudowy.
- MacBook lub zasilacz został upuszczony, obudowa została uszkodzona, lub podejrzewasz, że wymagany jest serwis lub naprawa.

W gnieździe zasilacza MagSafe znajduje się magnes, który może spowodować wymazanie danych z karty kredytowej, iPod'a lub z innych urządzeń. W celu ochrony swoich danych nie należy umieszczać tych lub innych przedmiotów wrażliwych na działanie pola magnetycznego na odległość mniejszą niż 25 mm.

Gdy do gniazda zasilania MagSafe dostaną się jakieś drobiny, należy je delikatnie usunąć przy pomocy suchego bawełnianego wacika.

### Dane techniczna zasilacza MagSafe:

- *Częstotliwość:* prąd jednofazowy 50 do 60 Hz
- *Napięcie sieci zasilającej:* 100 do 240 V
- *Napięcie wyjściowe:* 16,5 V DC, 3,65 A

**Uszkodzenie słuchu** Głośne słuchanie muzyki przez słuchawki może doprowadzić do trwałego uszkodzenia słuchu. Przystosowanie się po pewnym czasie do wyższego poziomu głośności powoduje odbieranie dźwięku jako normalnego, nadal jednak może postępować uszkodzanie słuchu. Po stwierdzeniu dzwonienia w uszach, bądź słabego słyszenia normalnej mowy, należy przestać słuchać muzyki i wykonać badanie słuchu. Im głośniejsza jest muzyka, tym mniej czasu potrzeba, aby słuch uległ uszkodzeniu. Eksperti zalecają ochronę słuchu przez:

- Ograniczenie czasu słuchania głośnej muzyki przez słuchawki.
- Unikanie zwiększania poziomu głośności w celu zagłuszenia dźwięków otoczenia.
- Zmniejszenie poziomu głośności, gdy nie słycać osób mówiących w pobliżu.

**Działania wysokiego ryzyka** Ten komputer nie jest przeznaczony do użycia w zakładach jądrowych, w systemach nawigacji lotniczej, systemach komunikacyjnych, systemach kontroli ruchu lotniczego, ani w żadnych innych, w których awaria komputera mogłaby spowodować śmierć, obrażenia lub poważne skażenie środowiska.



## Informacje o laserze w optycznych napędach dyskowych

**OSTRZEŻENIE:** Dokonywanie regulacji i przeprowadzanie procedur innych niż wymienione w podręczniku obsługi sprzętu może spowodować narażenie na szkodliwe promieniowanie.

Optyczny napęd dyskowy w komputerze zawiera urządzenie laserowe, które jest bezpieczne w normalnym użyciu, ale może być szkodliwe dla oczu, gdy jest rozbierane. Ze względów bezpieczeństwa ten sprzęt powinien być naprawiany tylko przez autoryzowany serwis Apple.

## Ważne informacje dotyczące posługiwania się komputerem

**PAMIĘTAJ:** Nie zastosowanie się do tych instrukcji może spowodować uszkodzenie MacBooka lub innych urządzeń.

**Środowisko pracy** Praca MacBooka w warunkach przekraczających poniższe zakresy może mieć wpływ na jego wydajność:

- *Temperatura pracy:* od 10° do 35° C
- *Temperatura przechowywania:* -20° do 45° C
- *Wilgotność względna:* od 5% do 90% (niekondensująca)
- *Dopuszczalna wysokość pracy:* 0 do 3048 metrów n.p.m.

**Włączanie MacBooka** Nigdy nie należy włączać MacBooka, jeśli któraś z jego wewnętrznych lub zewnętrznych części nie jest na swoim miejscu. Używanie komputera przy braku jakiejś części może być niebezpieczne i może prowadzić do jego uszkodzenia.

**Przenoszenie MacBooka** Przenosząc MacBooka w torbie lub w teczce, upewnij się, czy nie ma w niej żadnych luźnych przedmiotów (np. spinaczy lub monety), które mogą przypadkowo dostać się do wnętrza komputera przez otwory, takie jak otwory wentylacyjne lub szczelina napędu lub zakleszczyć się wewnątrz gniazd wejściowych. Przedmioty wrażliwe na pole magnetyczne powinny znajdować się z dala od gniazda zasilania MagSafe.

**Używanie wtyczek i gniazd** Nie należy wciskać na siłę wtyczki do gniazda. Podłączając urządzenie, należy sprawdzić, czy w gnieździe nie ma żadnych zanieczyszczeń, czy wtyczka pasuje do gniazda oraz upewnić się, że wtyczka jest skierowana poprawnie względem gniazda.

**Używanie napędu optycznego** Napęd SuperDrive w MacBooku obsługuje standardowe płyty o średnicy 12 cm. Płyty o nieregularnych kształtach lub mniejsze niż 12 cm nie są obsługiwane i mogą utknąć w napędzie.

**Szklane części** MacBook zawiera szklane elementy, m.in. ekran i gładzik. Jeżeli ulegną one uszkodzeniu, nie używaj MacBooka, zanim nie zostanie on naprawiony przez autoryzowany serwis Apple.

**Przechowywanie MacBooka** Jeśli planujesz przechowywać MacBooka przez dłuższy czas, przechowuj go w chłodnym miejscu (idealna temperatura to 22° C) z baterią rozładowaną do 50 procent. W celu utrzymania pojemności baterii należy naładować ją do 50 procent co sześć miesięcy.

**Czyszczenie MacBooka** Przystępując do czyszczenia obudowy oraz składników MacBooka, najpierw go wyłącz, a następnie odłącz zasilacz. Do czyszczenia zewnętrznych powierzchni komputera należy używać wilgotnej, miękkiej i pozbawionej ostrych włókien szmatki. Uważaj, aby wilgoć nie przedostała się do wnętrza komputera. Nie wolno rozpylać płynu bezpośrednio na ekran. Nie wolno używać aerozoli, rozpuszczalników lub środków do szorowania, które mogłyby zniszczyć obudowę.

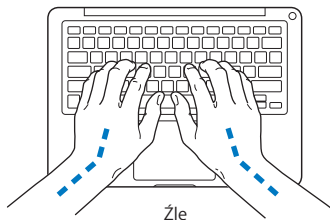
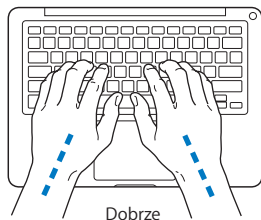
**Czyszczenie ekranu MacBooka** Aby wyczyścić ekran MacBooka, wyłącz go i odłącz wtyczkę zasilania. Zwilż czystą ściereczkę niewielką ilością wodą i przetrzyj nią ekran. Nie rozpylaj płynu bezpośrednio na ekran.

## Podstawy ergonomii

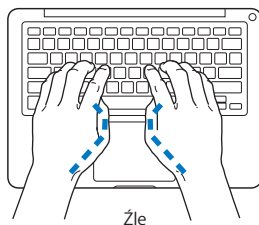
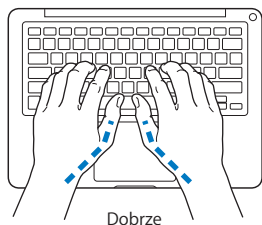
Poniżej znajdziesz kilka rad dotyczących przygotowania zdrowego środowiska pracy.

### Klawiatura i gładzik

Podczas używania klawiatury oraz gładzika barki powinny być rozluźnione. Ramiona i przedramiona powinny tworzyć kąt trochę większy od kąta prostego, a przeguby i dłonie należy ustawić mniej więcej w linii prostej.



Pisząc na klawiaturze nie naciskaj klawiszy za mocno, utrzymuj dłonie i palce rozluźnione. Należy unikać podwijania kciuków do wnętrza dłoni.



Zaleca się częstą zmianę pozycji dłoni, aby uniknąć zmęczenia. Niektórzy użytkownicy komputerów mogą odczuwać dyskomfort w dłoniach, nadgarstkach lub ramionach po okresie intensywnej pracy bez przerw. W przypadku pojawienia się przewlekłego bólu w dłoniach, nadgarstkach lub ramionach, należy skonsultować się z lekarzem.

## Mysz zewnętrzna

Używając myszy zewnętrznej należy ustawić ją na tej samej wysokości, co klawiatura i w wygodnej odległości.

## Krzeseł

Najlepsze są krzesła z regulowaną wysokością, które zapewniają pewne i wygodne podparcie. Wysokość krzesła powinna być tak ustawiona, aby uda były w pozycji poziomej, a stopy spoczywały płasko na podłodze. Oparcie krzesła powinno podparciać dolny odcinek kręgosłupa (odcinek lędźwiowy). W celu właściwego dopasowania oparcia należy postępować według instrukcji producenta.

Może być konieczne podniesienie siedzenia, aby przedramiona i dłonie znalazły się w odpowiednim ustawieniu względem klawiatury. Jeśli nie jest możliwe, aby stopy spoczywały swobodnie na podłodze, możesz użyć podnóżka o regulowanej wysokości, aby wypełnić odległość pomiędzy stopami oraz podłogą. Innym rozwiązaniem jest obniżenie biurka. Można także użyć biurka z wysuwaną półką na klawiaturę, która jest niżej niż główna powierzchnia biurka.

### Ekran wbudowany

Ekran należy ustawić pod odpowiednim kątem, aby zminimalizować odbicia światła na ekranie pochodzące od górnego oświetlenia oraz okien. W przypadku napotkania oporu nie należy obracać ekranu na siłę. Kąt otwarcia ekranu nie powinien przekraczać 135 stopni.

Po przeniesieniu komputera z miejsca na miejsce lub zmianie warunków oświetlenia można naregulować jasność ekranu.

Więcej informacji na temat zasad ergonomii jest dostępnych na stronie WWW:

[www.apple.com/pl/about/ergonomics](http://www.apple.com/pl/about/ergonomics)

### Apple i środowisko naturalne

Firma Apple Inc. zapewnia, że dokłada wszelkich starań, aby minimalizować wpływ swoich procesów produkcyjnych i produktów na środowisko naturalne.

Więcej informacji można znaleźć w Internecie:

[www.apple.com/pl/environment](http://www.apple.com/pl/environment)

## Regulatory Compliance Information

### FCC Compliance Statement

This device complies with part 15 of the FCC rules.

Operation is subject to the following two conditions: (1)

This device may not cause harmful interference, and (2)

this device must accept any interference received, including interference that may cause undesired operation. See instructions if interference to radio or television reception is suspected.

L'utilisation de ce dispositif est autorisée seulement aux conditions suivantes : (1) il ne doit pas produire de brouillage et (2) l'utilisateur du dispositif doit être prêt à accepter tout brouillage radioélectrique reçu, même si ce brouillage est susceptible de compromettre le fonctionnement du dispositif.

### Radio and Television Interference

This computer equipment generates, uses, and can radiate radio-frequency energy. If it is not installed and used properly—that is, in strict accordance with Apple's instructions—it may cause interference with radio and television reception.

This equipment has been tested and found to comply with the limits for a Class B digital device in accordance with the specifications in Part 15 of FCC rules. These specifications are designed to provide reasonable protection against such interference in a residential installation. However, there is no guarantee that interference will not occur in a particular installation.

You can determine whether your computer system is causing interference by turning it off. If the interference stops, it was probably caused by the computer or one of the peripheral devices.

If your computer system does cause interference to radio or television reception, try to correct the interference by using one or more of the following measures:

- Turn the television or radio antenna until the interference stops
- Move the computer to one side or the other of the television or radio.
- Move the computer farther away from the television or radio.
- Plug the computer in to an outlet that is on a different circuit from the television or radio. (That is, make certain the computer and the television or radio are on circuits controlled by different circuit breakers or fuses.)

If necessary, consult an Apple Authorized Service Provider or Apple. See the service and support information that came with your Apple product. Or consult an experienced radio/television technician for additional suggestions.

**Important:** Changes or modifications to this product not authorized by Apple Inc., could void the EMC compliance and negate your authority to operate the product.

This product has demonstrated EMC compliance under conditions that included the use of compliant peripheral devices and shielded cables (including Ethernet network cables) between system components. It is important that you use compliant peripheral devices and shielded cables between system components to reduce the possibility of causing interference to radios, television sets, and other electronic devices.

*Responsible party (contact for FCC matters only):*

Apple Inc. Corporate Compliance  
1 Infinite Loop, MS 26-A  
Cupertino, CA 95014

### **Wireless Radio Use**

This device is restricted to indoor use when operating in the 5.15 to 5.25 GHz frequency band.

Cet appareil doit être utilisé à l'intérieur.

### **Exposure to Radio Frequency Energy**

The radiated output power of the AirPort Extreme technology is below the FCC radio frequency exposure limits. Nevertheless, it is advised to use the wireless equipment in such a manner that the potential for human contact during normal operation is minimized.

### **FCC Bluetooth Wireless Compliance**

Zgodnie z warunkami określonymi w FCC Grant antena używana z tym nadajnikiem nie może być umieszczona lub działać w połączeniu z inną anteną lub nadajnikiem.

### **Bluetooth Industry Canada Statement**

This Class B device meets all requirements of the Canadian interference-causing equipment regulations.

Cet appareil numérique de la Class B respecte toutes les exigences du Règlement sur le matériel brouilleur du Canada.

### **Industry Canada Statement**

Complies with the Canadian ICES-003 Class B specifications. Cet appareil numérique de la classe B est conforme à la norme NMB-003 du Canada. This device complies with RSS 210 of Industry Canada.

### **Bluetooth Europe—deklaracja zgodności EU**

To urządzenie bezprzewodowe jest zgodne z Dyrektywą R&TTE.

### **Europa: deklaracja zgodności EU**

The equipment complies with the RF Exposure Requirement 1999/519/EC, Council Recommendation of 12 July 1999 on the limitation of exposure of the general public to electromagnetic fields (0 Hz to 300 GHz).

Hereby, Apple Inc. declares that this 802.11a/b/g/n Mini-PCIe card is in compliance with the R&TTE Directive.

Complies with European Low Voltage and EMC Directives.

See: [www.apple.com/euro/compliance](http://www.apple.com/euro/compliance)

### **Korea Warning Statements**

“당해 무선설비는 운용 중 전파혼신 가능성이 있음”

“이 기기는 인명안전과 관련된 서비스에 사용할 수 없습니다”

### **B급 기기(가정용 방송통신기기)**

이 기기는 가정용(B급)으로 전자파적합등록을 한 기기로서 주로 가정에서 사용하는 것을 목적으로 하며, 모든 지역에서 사용할 수 있습니다.

### **Singapore Wireless Certification**

Complies with  
IDA Standards  
DB00063



## Taiwan Wireless Statements

### 無線設備の警告聲明

經型式認證合格之低功率射頻電機，非經許可，公司、商號或使用者均不得擅自變更頻率、加大功率或變更原設計之特性及功能。低功率射頻電機之使用不得影響飛航安全及干擾合法通信；經發現有干擾現象時，應立即停用，並改善至無干擾時方得繼續使用。前項合法通信指依電信法規定作業之無線電通信。低功率射頻電機須忍受合法通信或工業、科學及醫療用電波輻射性電機設備之干擾。

如有這 頻率:

於 5.25GHz 至 5.35GHz 區域內操作之  
無線設備的警告聲明

工作頻率 5.250 ~ 5.350GHz 該頻段限於室內使用。

## Taiwan Class B Statement

Class B 設備的警告聲明

NIL

## VCCI Class B Statement

情報処理装置等電波障害自主規制について

この装置は、情報処理装置等電波障害自主規制協議会 (VCCI) の基準に基づくクラス B 情報技術装置です。この装置は家庭環境で使用されることを目的としていますが、この装置がラジオやテレビジョン受信機に近接して使用されると、受信障害を引き起こすことがあります。

取扱説明書に従って正しい取扱をしてください。

## Russia



ME67

## Informacje o zewnętrznym modemie USB

W przypadku podłączenia komputera MacBook do linii telefonicznej przez zewnętrzny modem USB należy postępować według informacji znajdujących się w dokumentacji modemu.

## ENERGY STAR® Compliance



As an ENERGY STAR® partner, Apple has determined that standard configurations of this product meet the ENERGY STAR® guidelines for energy efficiency. The ENERGY STAR® program is a partnership with electronic equipment manufacturers to promote energy-efficient products. Reducing energy consumption of products saves money and helps conserve valuable resources.

Ten komputer jest dostarczany z systemem oszczędzania energii, który według wstępnej konfiguracji będzie włączał tryb uśpienia po 10 minutach braku aktywności użytkownika. W celu obudzenia komputera należy kliknąć myszą lub nacisnąć przycisk gładzika albo dowolny klawisz.

Więcej informacji o ENERGY STAR® można znaleźć na stronie [www.energystar.gov](http://www.energystar.gov)

## Turkey

EEE yönetmeliğine (Elektrikli ve Elektronik Eşyalarda Bazı Zararlı Maddelerin Kullanımının Sınırlanmasına Dair Yönetmelik) uygundur.

## 中国

有毒或 有害物质	零部件				
	电路板	显示屏	电池组	附件	电源 适配器
铅 (Pb)	X	X	X	X	X
汞 (Hg)	0	0	0	0	0
镉 (Cd)	0	0	0	0	0
六价铬 (Cr, VI)	0	0	0	0	0
多溴联苯 (PBB)	0	0	0	0	0
多溴二苯醚 (PBDE)	0	0	0	0	0

0: 表示该有毒有害物质在该部件所有均质材料中的含量均在 SJ/T 11363-2006 规定的限量要求以下。

X: 表示该有毒有害物质至少在该部件的某一均质材料中的含量超出 SJ/T 11363-2006 规定的限量要求。

根据中国电子行业标准 SJ/T11364-2006 和相关的中国政府法规, 本产品及其某些内部或外部组件上可能带有环保使用期限标识。取决于组件和组件制造商, 产品及其组件上的使用期限标识可能有所不同。组件上的使用期限标识优先于产品上任何与之相冲突的或不同的环保使用期限标识。

## Informacje o postępowaniu ze zużyтыми urządzeniami



Ten symbol oznacza, że zgodnie z lokalnymi przepisami zalecane jest specjalne postępowanie ze zużytym produktem. Ponieważ lampa podświetlająca matrycę LCD w tym produkcie zawiera rtęć, produktu nie można wyrzucać razem z domowymi odpadami. Gdy produkt ten osiągnie koniec cyklu swej pracy, skontaktuj się z Apple lub władzami lokalnymi, aby dowiedzieć się, jakie są możliwości recyklingu.

Informacje o programie recyklingu Apple znajdują się na stronie [www.apple.com/environment/recycling](http://www.apple.com/environment/recycling).

### Postępowanie ze użytą baterią

Ze użytą baterią należy postępować zgodnie z lokalnymi przepisami dotyczącymi ochrony środowiska.

**Deutschland:** Das Gerät enthält Batterien. Diese gehören nicht in den Hausmüll. Sie können verbrauchte Batterien beim Handel oder bei den Kommunen unentgeltlich abgeben. Um Kurzschlüsse zu vermeiden, kleben Sie die Pole der Batterien vorsorglich mit einem Klebestreifen ab.

**Nederlands:** Gebruikte batterijen kunnen worden ingeleverd bij de chemokar of in een speciale batterijcontainer voor klein chemisch afval (kca) worden gedeponneerd.



*Taiwan:*



廢電池請回收

*UE – Informacje o pozbywaniu się sprzętu:*



Powyższy symbol oznacza, że zgodnie z lokalnymi przepisami zalecane jest specjalne postępowanie ze zużytym produktem, którego nie należy wyrzucać razem z domowymi odpadami. Zużyty produkt powinien być przekazany do specjalnego punktu zbiórki wyznaczonego przez odpowiednie władze lokalne. Niektóre punkty zbierające zużyty sprzęt nie pobierają opłat. Postępowanie takie ma na celu zachowanie i ochronę zasobów środowiska naturalnego oraz ochronę zdrowia.



 Apple Inc.

© 2009 Apple Inc. Wszystkie prawa zastrzeżone.

Zgodnie z prawem autorskim ten podręcznik nie może być kopiowany, w części lub w całości, bez pisemnej zgody Apple.

Določono wszelkich starań, aby informacje zawarte w tym podręczniku były dokładne. Apple nie odpowiada za błędy drukarskie lub pisarskie.

Apple

1 Infinite Loop

Cupertino, CA 95014

408-996-1010

[www.apple.com](http://www.apple.com)

Apple, logo Apple, AirPort, AirPort Extreme, Cover Flow, Exposé, FileVault, FireWire, GarageBand, iCal, iChat, iLife, iMovie, iPhoto, iPod, iSight, iTunes, Keynote, Mac, MacBook, Macintosh, Mac OS, MagSafe, Photo Booth, Safari, Spotlight, SuperDrive oraz Time Machine są znakami towarowymi firmy Apple Inc., zarejestrowanymi w USA i innych krajach.

Finder, iPhone, iWeb, Wielodotkowy oraz Snow Leopard są znakami towarowymi Apple Inc.

AppleCare, Apple Store i iTunes Store są znakami usług Apple Inc., zarejestrowanymi w USA i innych krajach.

ENERGY STAR® to znak towarowy zastrzeżony w USA.

Intel, Intel Core oraz Xeon są znakami towarowymi firmy Intel Corp., zarejestrowanymi w USA i w innych krajach.

Znak słowo Bluetooth® oraz logo są zastrzeżonymi znakami towarowymi, których właścicielem jest

Bluetooth SIG, Inc., a ich użycie przez Apple Inc. odbywa się na podstawie licencji.

Nazwy innych firm oraz wspomniane tutaj nazwy produktów są znakami towarowymi odpowiednich firm. Nazwy produktów firm trzecich zostały wymienione jedynie w celach informacyjnych i nie są reklamą ani rekomendacją. Apple nie ponosi żadnej odpowiedzialności za działanie lub stosowanie tych produktów.

Wyprodukowano na podstawie licencji Dolby Laboratories „Dolby”, „Pro Logic” i symbol podwójnej litery D są znakami towarowymi Dolby Laboratories. Confidential Unpublished Works, © 1992–1997 Dolby Laboratories, Inc. Wszystkie prawa zastrzeżone.

Produkt opisany w tym podręczniku zawiera technologię zabezpieczającą prawa autorskie, chronioną przez niektóre amerykańskie patenty i inne prawa do własności intelektualnej posiadane przez Macrovision Corporation i innych właścicieli. Użycie tej technologii zabezpieczającej prawa autorskie powinno być autoryzowane przez Macrovision Corporation i jest ograniczone do zastosowań domowych lub innych celów pokazowych, o ile nie zostało to inaczej uzgodnione z Macrovision Corporation. Zabronione jest stosowanie inżynierii wstecznej oraz demontaż.

Ochrona patentowa urządzeń patentami USA o numerach 4 631 603, 4 577 216, 4 819098 i 4 907 093 licencjonowanych tylko do ograniczonych celów pokazowych.

Równocześnie opublikowano w USA i Kanadzie.

