

Gratulujemy, Ty i Twój MacBook Pro
jesteście dla siebie stworzeni.

Poznaj swojego MacBooka Pro.

www.apple.com/pl/macbookpro



Wbudowana kamera iSight i iChat

Umożliwia czat wideo z rodziną oraz znajomymi na całym świecie.

Pomoc Macintosha

 iSight



Finder

Możesz przeglądać pliki tak samo jak muzykę, w widoku Cover Flow.

Pomoc Macintosha

 finder

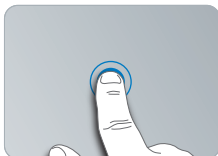


Gładzik wielodotykowy

Pozwala przewijać listy plików, obracać zdjęcia i powiększać tekst palcami.

Pomoc Macintosha

 gładzik



Klikanie w dowolnym miejscu



Przewijanie



Przesuwanie



Ściskanie i rozsuwanie



Obracanie

Mac OS X Snow Leopard

www.apple.com/pl/macosx



Time Machine

Archiwizuj oraz przywracaj pliki automatycznie.

Pomoc Macintosha

 time machine



Szybki przegląd

Przeglądaj pliki błyskawicznie.

Pomoc Macintosha

 szybki przegląd



Spotlight

Szybko znajdź rzeczy na Macu.

Pomoc Macintosha

 spotlight



Safari

Poznajaj Internet używając najszybszej przeglądarki świata.

Pomoc Macintosha

 safari

iLife '11

www.apple.com/pl/ilife



iPhoto

Porządkuj i szukaj zdjęć według twarzy, miejsc lub wydarzeń.

Pomoc iPhoto

 zdjęcia



iMovie

W kilka minut stwórz swój fantastyczny film.

Pomoc iMovie

 film



GarageBand

Naucz się grać. Rozpocznij sesję. Nagrywaj i miksuj własne utwory.

Pomoc GarageBand

 nagrywanie

Spis treści

Rozdział 1: Rozpakuj, skonfiguruj, używaj

- 9 Zawartość pudełka
- 9 Przygotowanie MacBooka Pro do pracy
- 17 Usypianie i wyłączanie MacBooka Pro

Rozdział 2: Życie z MacBookiem Pro

- 20 Podstawowe cechy MacBooka Pro
- 22 Funkcje klawiatury MacBooka Pro
- 24 Gniazda w MacBooku Pro
- 26 Korzystanie z gładzika wielodotkowego
- 30 Korzystanie z baterii MacBooka Pro
- 32 Uzyskiwanie odpowiedzi na pytania

Rozdział 3: Rozbuduj swojego MacBooka Pro

- 37 Wymiana dysku twardego
- 44 Instalowanie dodatkowej pamięci
- 48 Sprawdzanie, czy MacBook Pro rozpoznaje zainstalowaną pamięć

Rozdział 4: Problem – poznaj jego rozwiązanie

- 51 Problemy uniemożliwiające korzystanie z MacBooka Pro

- 55 Używanie programu Apple Hardware Test
- 56 Problemy z połączeniem internetowym
- 59 Problemy z bezprzewodowym połączeniem AirPort Extreme
- 60 Aktualizowanie oprogramowania
- 61 Ponowne instalowanie oprogramowania dołączonego do MacBooka Pro
- 63 Korzystanie z programu Narzędzie dyskowe
- 63 Dodatkowe informacje, serwis i pomoc
- 66 Znajdowanie numeru seryjnego produktu

Rozdział 5: Rzeczy nie mniej ważne

- 68 Ważne informacje o bezpieczeństwie
- 71 Ważne informacje dotyczące posługiwania się komputerem
- 74 Podstawy ergonomii
- 76 Apple i środowisko naturalne
- 77 Regulatory Compliance Information

1

Rozpakuj, skonfiguruj, używaj

www.apple.com/pl/macbookpro

Pomoc Macintosa  Asystent migracji

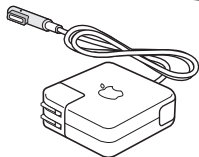
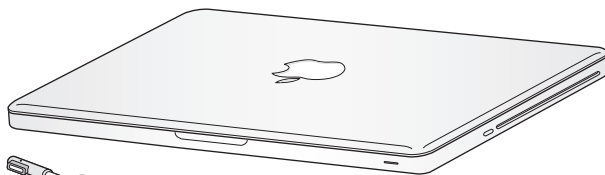
MacBook Pro został zaprojektowany w sposób, który pozwala szybko go skonfigurować i rozpocząć pracę. Jeżeli MacBook Pro lub komputery Macintosh są dla Ciebie nowością, przeczytanie tego rozdziału pomoże Ci w rozpoczęciu pracy.

Ważne: Przed pierwszym użyciem komputera przeczytaj uważnie instrukcję instalacji, a także informacje dotyczące bezpieczeństwa na stronie 68.

Doświadczeni użytkownicy prawdopodobnie posiadają już informacje wystarczające do rozpoczęcia pracy. Wszyscy jednak powinni przejrzeć Rozdział 2, „Życie z MacBookiem Pro” na stronie 19, aby poznać nowe cechy MacBooka Pro.

Odpowiedzi na wiele pytań można znaleźć w komputerze w Pomocy Macintosha. Więcej informacji na temat korzystania z Pomocy Macintosha znajduje się w rozdziale „Uzyskiwanie odpowiedzi na pytania” na stronie 32. Apple może publikować nowe wersje oraz uaktualnienia oprogramowania systemowego, co może powodować, że niektóre ilustracje w tym podręczniku mogą się różnić od tego, co widać na ekranie.

Zawartość pudełka



Zasilacz MagSafe 85 W



Przewód zasilający

Przygotowanie MacBooka Pro do pracy

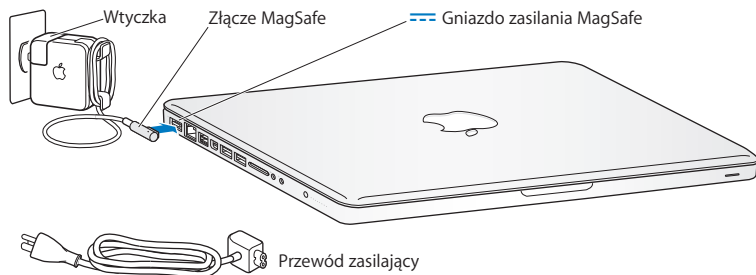
MacBook Pro został zaprojektowany w sposób, który pozwala szybko go skonfigurować i rozpocząć pracę. Na kolejnych stronach znajdują się instrukcje konfigurowania obejmujące następujące etapy:

- podłączenie zasilacza MagSafe 85 W,
- podłączenie przewodów i uzyskanie dostępu do sieci,
- włączenie MacBooka Pro i korzystanie z gładzika,
- skonfigurowanie konta użytkownika oraz innych ustawień za pomocą Asystenta ustawień,
- skonfigurowanie biurka i innych preferencji Mac OS X.

Ważne: Przed rozpoczęciem przygotowywania MacBooka Pro do pracy należy usunąć folię ochronną z zasilacza MagSafe 85 W.

Krok 1: Podłącz zasilacz MagSafe 85 W do MacBooka Pro, aby zapewnić zasilanie komputera oraz ładowanie baterii.

Sprawdź, czy wtyczka prądu zmiennego jest poprawnie włożona do zasilacza, a jej bolce są całkowicie wyprostowane. Włóż wtyczkę prądu zmiennego do gniazdka elektrycznego, a wtyczkę MagSafe do gniazdka MagSafe w komputerze. W miarę zbliżania wtyczki MagSafe do gniazdka, odczujesz przyciąganie magnetyczne, które spowoduje połączenie wtyczki z gniazdem.



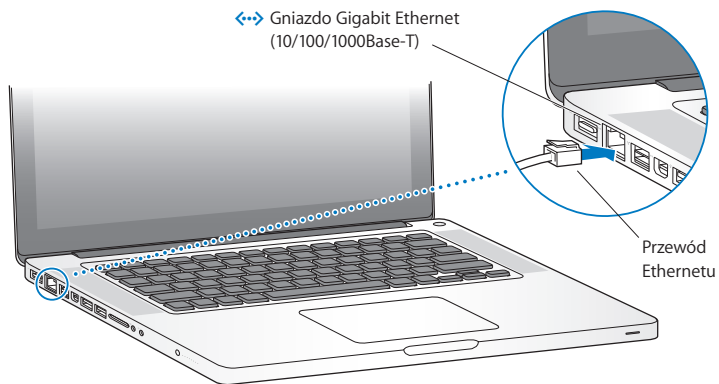
Aby zwiększyć zasięg zasilacza, zastąp wtyczkę przewodem. Wyciągnij wtyczkę z zasilacza i podłącz do niego przewód. Sprawdź, czy jest on prawidłowo zamocowany.

Odcinając zasilacz z gniazdka elektrycznego, nie ciągnij za przewód, lecz za wtyczkę.

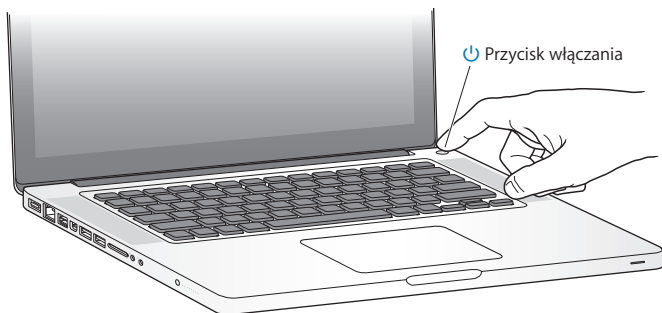
Po pierwszym podłączeniu zasilacza do MacBooka Pro zacznie świecić lampka kontrolna na wtyczce MagSafe. Kolor żółty sygnalizuje ładowanie baterii. Kolor zielony wskazuje, że bateria jest w pełni naładowana. Jeśli lampka nie świeci, sprawdź, czy wtyczka MagSafe jest podłączona do komputera, a zasilacz jest podłączony do źródła prądu.

Krok 2: Podłącz do sieci przewodowej lub bezprzewodowej.

- Aby łączyć się z siecią za pomocą wbudowanej technologii AirPort Extreme, sprawdź, czy bezprzewodowa stacja bazowa jest włączona, oraz czy znana jest nazwa tej sieci. Po włączeniu MacBooka Pro otwarte zostanie okno Asystenta ustawień, który poprowadzi Cię przez cały proces podłączania. Wskazówki, które pomogą rozwiązać problemy znajdziesz na stronie 59.
- Aby połączyć się z siecią za pomocą przewodu Ethernet, podłącz jeden koniec tego przewodu do MacBooka Pro, natomiast drugi do modemu kablowego, modemu DSL lub sieci Ethernet.



Krok 3: Naciśnij na krótko przycisk włączania (⏻), aby wyłączyć MacBooka Pro. Włączenie komputera zostanie zasygnalizowane dźwiękiem.



Pełne uruchomienie MacBooka Pro potrwa kilka chwil. Po uruchomieniu zostanie otwarty program Asystent ustawień.

Jeżeli komputer nie włącza się, zajrzyj do rozdziału „Gdy MacBook Pro nie włącza się lub nie uruchamia” na stronie 53.

Krok 4: Skonfiguruj MacBooka Pro za pomocą programu Asystent ustawień.

Po pierwszym uruchomieniu MacBooka Pro otwierany jest program Asystent ustawień. Program ten pomaga wprowadzić użytkownikowi informacje o połączeniu z Internetem oraz skonfigurować pocztę elektroniczną i konto użytkownika MacBooka Pro. Jeśli masz już Maca, Asystent ustawień pomoże automatycznie skopiować z poprzedniego Maca pliki, programy oraz inne dane za pomocą połączenia przez Ethernet lub bezprzewodowego. Aby dowiedzieć się więcej, zajrzyj do następczej części: „Przenoszenie danych do MacBooka Pro”.

Jeżeli nie zamierzasz zachować lub używać starego Maca, zalecamy usunięcie autoryzacji tego komputera do odtwarzania muzyki, wideo lub książek, które zostały kupione w iTunes Store. Usunięcie autoryzacji z komputera zapobiega odtwarzaniu zakupionych utworów, wideo i książek audio przez inne osoby i zwalnia jedną autoryzację do wykorzystania. Informacje o sposobie usuwania autoryzacji można znaleźć otwierając iTunes, a potem wybierając polecenie Pomoc > Pomoc iTunes.

Przenoszenie danych do MacBooka Pro

Przejdźcie kolejnych etapów w programie „Asystent ustawień” pozwoli przenieść istniejące konta użytkownika, pliki, programy oraz inne dane ze starego Maca. Można to zrobić jedną z poniższych metod:

- połączenie dwóch komputerów kablem FireWire oraz przeniesienie danych,
- połączenie dwóch komputerów kablem Ethernet lub podłączenie ich do tej samej sieci,
- bezprzewodowe połączenie dwóch komputerów (bezpośrednio lub poprzez podłączenie do tej samej sieci bezprzewodowej).

Przed rozpoczęciem migracji należy uruchomić Uaktualnienia oprogramowania na drugim Macu. Komputer ten musi mieć zainstalowany jeden z następujących systemów Mac OS X: Mac OS X 10.4.11 lub Mac OS X 10.5.6 (lub nowszy).

Można wybrać kategorie przenoszonych danych do MacBooka Pro: konta użytkowników, dokumenty, filmy, zdjęcia i inne.

Ważne: Dopóki przeniesienie danych nie zostanie ukończone, nie należy używać drugiego Maca do żadnych innych czynności.

Jeżeli w trakcie pierwszego uruchomienia komputera nie przeniesiesz danych z poprzedniego komputera za pomocą Asystenta ustawień, możesz zrobić to później za pomocą programu Asystent migracji. Jeśli w trakcie przenoszenia danych połączenie zostanie przerwane, można tę czynność podjąć na nowo później i przenieść dane do MacBooka Pro za pomocą programu Asystent migracji. W tym celu należy otworzyć katalog Programy, przejść do katalogu Narzędzia i dwukrotnie kliknąć w ikonę programu Asystent migracji.

Krok 5: Skonfiguruj wygląd biurka Mac OS X oraz ustaw preferencje.



Preferencje systemowe pozwalają szybko dostosować wygląd biurka. Wybierz z menu Apple (🍏) > Preferencje systemowe lub kliknij w ikonę programu Preferencje systemowe w Docku. Preferencje systemowe to miejsce, w którym ustala się większość opcji dotyczących sposobu działania MacBooka Pro. Aby uzyskać dodatkowe informacje na ten temat, otwórz Pomoc Macintosha i poszukaj hasła „preferencje systemowe” lub hasła dla określonych preferencji.

Usypianie i wyłączanie MacBooka Pro

Po zakończeniu pracy z MacBookiem Pro można uspić go lub wyłączyć.

Usypianie MacBooka Pro

Gdy MacBook Pro nie będzie używany przez krótki czas, należy go uspić. Gdy komputer jest uspiiony, można go szybko obudzić, aby pominąć w ten sposób proces uruchamiania.

Aby uspić MacBooka Pro, wykonaj jedną z poniższych czynności:

- Zamknij ekran.
- Wybierz z menu Apple (🍏) > Uśpij.
- Naciśnij przycisk włączania (⏻) i kliknij w przycisk Uśpij w oknie dialogowym, które zostanie wówczas wyświetlone.
- Wybierz z menu Apple (🍏) > Preferencje systemowe, kliknij w ikonę Oszczędzanie energii i ustaw czas automatycznego usypiania komputera.

PAMIĘTAJ: Przed przeniesieniem MacBooka Pro odczekaj kilka sekund, aż zacznie pulsować lampka kontrolna uśpienia (sygnalizując, że komputer jest uśpiony, a dysk twardy przestał się obracać). Przenoszenie komputera z obracającym się dyskiem twardym może uszkodzić napęd i spowodować utratę danych lub uniemożliwić uruchomienie komputera z dysku.

Aby obudzić MacBooka Pro, wykonaj jedną z poniższych czynności:

- *Jeżeli ekran jest zamknięty*, otwórz go, a MacBook Pro się obudzi.
- *Jeżeli ekran jest otwarty*, naciśnij przycisk włączania (⏻) lub dowolny klawisz na klawiaturze.

Po obudzeniu MacBooka Pro wszystkie programy, dokumenty i ustawienia komputera będą znajdowały się w takim samym stanie jak w chwili uśpienia.

Wyłączanie MacBooka Pro

Jeżeli nie zamierzasz używać MacBooka Pro przez kilka dni lub dłużej, wyłącz go. Lampka kontrolna uśpienia zaświeci się na krótko podczas procesu wyłączania.

Aby wyłączyć MacBooka Pro, wykonaj jedną z poniższych czynności:

- Wybierz z menu Apple () > Wyłącz.
- Naciśnij przycisk włączania (⏻) i kliknij w przycisk Wyłącz w oknie dialogowym, które zostanie wówczas wyświetlone.

Jeśli planujesz przechowywać MacBooka Pro przez dłuższy okres czasu, zajrzyj do rozdziału „Ważne informacje dotyczące posługiwania się komputerem” na stronie 71, aby dowiedzieć się więcej o sposobach zabezpieczenia baterii przed całkowitym rozładowaniem.

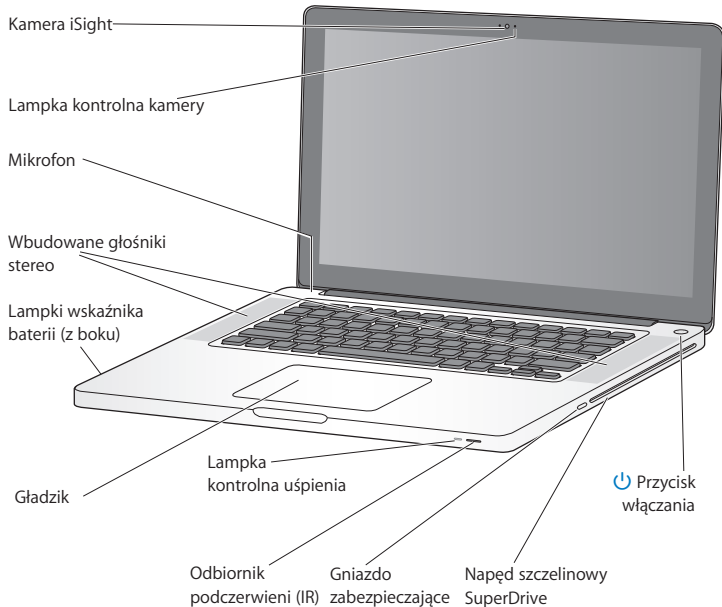
2

Życie z MacBookiem Pro

www.apple.com/pl/macosex

Pomoc Macintosa  Mac OS X

Podstawowe cechy MacBooka Pro



Wbudowana kamera iSight wraz z lampką kontrolną

Służy do prowadzenia wideokonferencji z innymi użytkownikami programu iChat, robienia zdjęć za pomocą Photo Booth lub nagrywania filmów w programie iMovie. Lampka kontrolna zaświeca się, gdy kamera iSight pracuje.

Wbudowane głośniki stereo

Pozwalają słuchać muzyki, filmów, gier i plików multimedialnych.

Wbudowany mikrofon

Znajduje się nad klawiszem Esc. Służy do nagrywania dźwięków i rozmów ze znajomymi przez Internet za pomocą dołączonego programu iChat.

Bateria wbudowana oraz lampka kontrolna baterii

Służy do pracy na komputerze, gdy w pobliżu nie ma gniazdka elektrycznego. Wciśnięcie przycisku baterii powoduje zaświecenie lampek pokazujących stopień jej naładowania.

Gładzik

Można klikać lub klikać dwukrotnie w dowolnym miejscu na gładziku, dotykać gładzika jednym lub kilkoma palcami, aby przesunąć wskaźnik, a także używać gestów wielodotykowych (opisanych na stronie 26).

Lampka kontrolna uśpienia

Biała, pulsująca lampka kontrolna sygnalizuje uśpienie MacBooka Pro.

Odbiornik podczerwiieni

Pozwala sterować programami Front Row i Keynote na MacBooku Pro z odległości nie przekraczającej 9 metrów za pomocą pilota Apple (dostępnego osobno).

Gniazdo zabezpieczające

Służy do zabezpieczania komputera przed kradzieżą poprzez podłączenie specjalnej linki (dostępnej osobno).

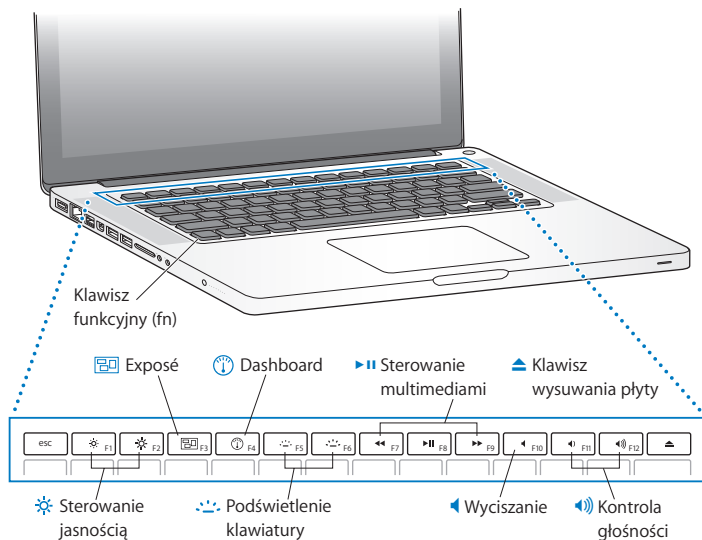
Napęd szczelinowy SuperDrive

Ten napęd optyczny odczytuje i nagrywa płyty CD i DVD standardowej wielkości.

**Przycisk włączania**

Służy do włączania i wyłączania MacBooka Pro, a także do jego usypiania.

Funkcje klawiatury MacBooka Pro



Klawisz funkcyjny (fn)

Wciśnij i przytrzymaj, aby aktywować specjalne działania przypisane klawiszom funkcyjnym (F1 do F12). Aby poznać sposoby definiowania klawiszy funkcyjnych wybierz Pomoc > Pomoc Macintosha i poszukaj hasła „klawisze funkcyjne”.



Klawisze jasności (F1, F2)

Służą do zwiększania (☀) lub zmniejszania (☾) jasności ekranu MacBooka Pro.



Klawisz Exposé (F3)

Funkcja Exposé zapewnia szybki dostęp do wszystkich otwartych okien.



Klawisz Dashboard (F4)

Pozwala otworzyć ekran Dashboard, dającą dostęp do widgetów.



Klawisze sterujące podświetleniem klawiatury (F5, F6)

Służą do zwiększania (☀) lub zmniejszania (☾) jasności podświetlenia klawiatury.



Klawisze multimediów (F7, F8, F9)

Wciśnięcie klawisza (◀) przewija do tyłu, klawisza (▶) rozpoczyna lub wstrzymuje odtwarzanie, natomiast wciśnięcie klawisza (▶▶) przewija do przodu utwor, film lub pokaz slajdów.



Klawisz wyłączenia dźwięku (F10)

Służą do wyłączenia dźwięku odtwarzanego przez wbudowane głośniki i urządzenie podłączone do gniazda wyjścia dźwięku.



Klawisze sterowania głośnością (F11, F12)

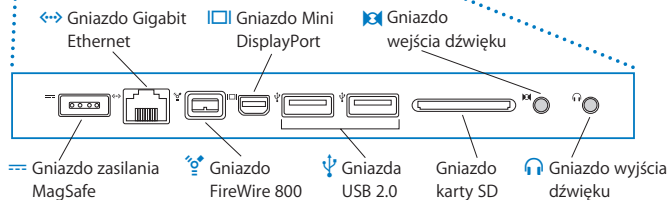
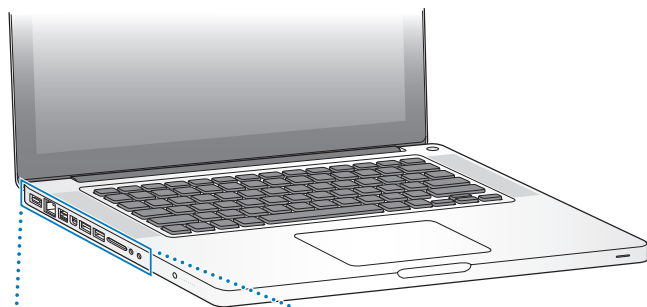
Służą do zwiększania (🔊) lub zmniejszania (🔇) głośności dźwięku pochodzącego z wbudowanych głośników lub gniazda wyjściowego dźwięku.



Klawisz wysuwania płyty

Służą do wysuwania płyty z napędu. Klawisz Wysuń należy nacisnąć i przytrzymać. Wysłunięcie płyty następuje także po przeciągnięciu jej ikony do Kosza.

Gniazda w MacBooku Pro





Gniazdo zasilania MagSafe

Służy do podłączania dołączonego zasilacza MagSafe 60 W w celu naładowania baterii MacBooka Pro.



Gniazdo Gigabit Ethernet

Służy do podłączania komputera do szybkiej sieci Ethernet, modemu DSL, kablowego lub innego komputera. Gniazdo Ethernet automatycznie wykrywa podłączone urządzenia Ethernet i nie wymaga przewodu ze skrosowanymi złączami.



Jedno gniazdo FireWire 800

Służy do podłączania zewnętrznych urządzeń wymagających dużej przepustowości, takich jak kamery cyfrowe wideo i zewnętrzne dyski twarde.



Gniazdo Mini DisplayPort (wyjście wideo)

Służy do podłączania zewnętrznego monitora lub projektora wyposażonego w złącze DVI lub VGA. Dostępne są przejściówki do różnych złącz wideo.



Dwa gniazda szybkiej magistrali USB (Universal Serial Bus) 2.0

Służą do podłączania iPod'a, iPhone'a, myszy, klawiatury, drukarki, aparatu cyfrowego, dysku zewnętrznego, joysticka, modemu i innych urządzeń do MacBooka Pro. Można też podłączać urządzenia USB 1.1.



Gniazdo wejścia audio

Służy do podłączania do MacBooka Pro mikrofonu liniowego i innego cyfrowego wyposażenia audio.



Gniazdo wyjścia dźwięku

Służy do podłączania głośników zewnętrznych, słuchawek (także iPhone'a) lub cyfrowych urządzeń audio.

Gniazdo karty SD

Za jego pomocą można łatwo kopiować zdjęcia, pliki wideo i dane pomiędzy MacBookiem Pro a kartą SD.

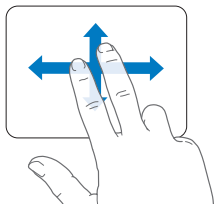
Uwaga: Przejściówki i inne akcesoria sprzedawane są osobno u autoryzowanych dystrybutorów Apple. Zobacz www.apple.com/pl/store.

Korzystanie z gładzika wielodotykowego

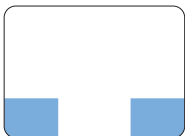
Za pomocą gładzika można przesunąć wskaźnik oraz wykonywać różne rozpoznawane gesty. W przeciwieństwie do tradycyjnych gładzików, ten w MacBooku Pro cały jest przyciskiem. Można klikać w dowolnym miejscu na gładziku. Aby włączyć gesty wielodotykowe, obejrzeć instruktażowe filmy wideo i ustawić inne opcje gładzika, wystarczy wybrać z menu Apple (🍏) > Preferencje systemowe, po czym kliknąć w ikonę Gładzik.

Sposoby korzystania z gładzika w MacBooku Pro:

- *Przewijanie dwoma palcami* pozwala szybko przewijać zawartość aktywnego okna w górę, w dół lub na boki poprzez przesuwanie dwóch palców po gładziku. Ta opcja jest włączona domyślnie. Można także włączyć funkcję przewijania z inercją. Przewijanie z inercją oznacza, że po oderwaniu palców od gładzika, zawartość okna przewijana jest jeszcze przez chwilę. Cecha ta jest pomocna podczas przeglądania długich dokumentów i list.

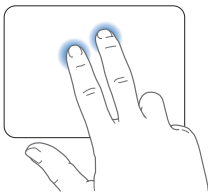


- *Dodatkowe kliknięcie* lub „*kliknięcie z prawym przyciskiem*” zapewniają dostęp do skrótów klawiszowych poleceń menu.
- Aby ustalić obszar dodatkowego kliknięcia jednym palcem w lewym dolnym lub prawym dolnym rogu gładzika, należy w preferencjach gładzika zaznaczyć pole wyboru „Dodatkowe kliknięcie” pod opcją „Jeden palec”.



Obszar dodatkowego kliknięcia

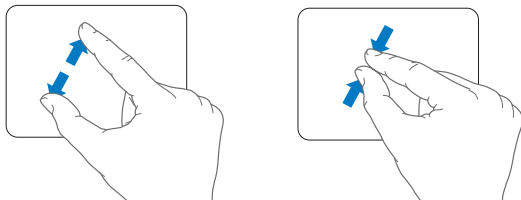
- Aby dodatkowe kliknięcie mogło zostać wykonane dwoma palcami w dowolnym miejscu gładzika, należy w preferencjach gładzika zaznaczyć pole wyboru „Dodatkowe kliknięcie” pod opcją „Dwa palce”.



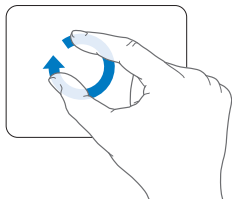
Uwaga: Dodatkowe kliknięcie można także uzyskać przytrzymując klawisz Control (ctrl) w chwili kliknięcia.

Poniższe gesty na gładziku działają tylko w niektórych programach. Wykonując je, należy delikatnie przesunąć palcami po powierzchni gładzika. Więcej informacji można znaleźć w preferencjach gładzika. Można także wybrać z menu Pomoc > Pomoc Macintosha i poszukać hasła „gładzik”.

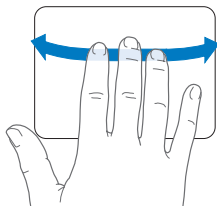
- *Ściskanie za pomocą dwóch palców* pozwala przybliżyć lub oddalić dokument PDF, ilustracje, zdjęcia i inne dokumenty.



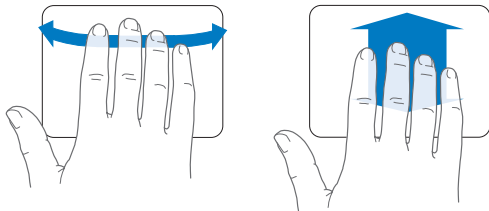
- *Obracanie za pomocą dwóch palców* pozwala obracać zdjęcia, strony i inne dokumenty.



- *Przesuwanie za pomocą trzech palców* pozwala szybko przesuwać strony dokumentu, przechodzić do następnego lub poprzedniego zdjęcia i nie tylko.



- *Przesuwanie za pomocą czterech palców* działa w Finderze oraz w innych programach. Przesuwanie czterema palcami w lewo lub w prawo powoduje aktywowanie funkcji przełączania programów. Dzięki temu można łatwo przełączać się pomiędzy otwartymi programami. Przesuwanie czterema palcami w górę lub w dół powoduje pokazanie przez Exposé biurka albo wszystkich otwartych programów.



Aby włączyć lub wyłączyć dowolny z tych gestów, należy wybrać z menu Apple (🍏) > Preferencje systemowe, po czym kliknąć w ikonę Gładzik i zaznaczyć lub wyłączyć zaznaczenie pól wyboru reprezentujących określone gesty.

Korzystanie z baterii MacBooka Pro

Gdy zasilacz MagSafe nie jest podłączony, MacBook Pro pobiera energię ze swojej baterii. Czas, przez jaki MacBook Pro może pracować na baterii jest różny i zależy od używanych programów oraz podłączonych urządzeń zewnętrznych.

Wyłączenie funkcji bezprzewodowych takich jak AirPort Extreme czy Bluetooth® oraz zredukowanie jasności ekranu pomoże oszczędnie gospodarować mocą baterii, na przykład w trakcie podróży samolotem. Wiele preferencji systemowych jest automatycznie tak skonfigurowanych, aby zoptymalizować czas pracy na baterii.

Poziom naładowania baterii można sprawdzić, obserwując osiem lampek kontrolnych, znajdujących się po lewej stronie MacBooka Pro. Naciśnięcie przycisku umieszczonego obok nich spowoduje zaświecenie się ich na chwilę, pokazując poziom naładowania baterii.

Ważne: Gdy świeci tylko jedna lampka kontrolna, to poziom naładowania baterii jest niski. Gdy nie świeci żadna, MacBook Pro nie uruchomi się, dopóki nie zostanie podłączony do zasilacza. Należy podłączyć zasilacz, aby naładować baterię. Więcej informacji o lampkach kontrolnych naładowania baterii można znaleźć na stronie 54.

Poziom naładowania baterii można także sprawdzić obserwując ikonę (🔋) stanu baterii, widoczną w pasku menu. Poziom ten odzwierciedla bieżący zasób mocy pozostałej w baterii uwzględniający aktualne ustawienia, używane programy oraz urządzenia peryferyjne. Aby zaoszczędzić energię baterii, należy zamknąć programy, odłączyć obecnie nieużywane urządzenia oraz dostosować preferencje oszczędzania energii.

Więcej informacji na temat oszczędzania baterii oraz wskazówek dotyczących wydajności można znaleźć na witrynie www.apple.com/pl/batteries/notebooks.html.

Ładowanie baterii

Gdy do MacBooka Pro podłączony jest zasilacz dostarczony razem z komputerem, trwa ładowanie baterii — niezależnie od tego, czy komputer jest włączony, wyłączony czy uśpiony. Oczywiście bateria ładuje się szybciej, gdy komputer jest wyłączony lub uśpiony.

Bateria w MacBooku Pro może być wymieniana tylko przez autoryzowany serwis Apple.

Uzyskiwanie odpowiedzi na pytania

Więcej informacji o używaniu MacBooka Pro można znaleźć w Pomocy Macintosha oraz w Internecie pod adresem www.apple.com/pl/support/macbookpro.

Jak otworzyć Pomoc Macintosha?

- 1 Kliknij w ikonę Findera, znajdującą się w Docku (czyli pasku ikon na dole ekranu).



- 2 Kliknij w Pomoc (w pasku menu u góry ekranu) i wykonaj jedną z poniższych czynności:
 - a Wpisz pytanie lub słowa w polu wyszukiwania, po czym wybierz jeden ze znalezionych tematów lub pozycję „Pokaż wszystkie wyniki”, aby zobaczyć listę wszystkich tematów pomocy dotyczących danej kwestii.
 - b Wybierz Pomoc Macintosha, aby otworzyć okno pomocy, w którym można klikać w łącza lub wyszukać kolejne tematy.

Więcej informacji

Więcej informacji o używaniu MacBooka Pro można znaleźć w następujących miejscach:

Zagadnienie	Zobacz
Instalowanie pamięci	Rozdział 3, „Rozbuduj swojego MacBooka Pro” na stronie 35.
Rozwiązywanie problemów z MacBookiem Pro	Rozdział 4, „Problem – poznaj jego rozwiązanie” na stronie 49
Serwis i wsparcie techniczne dotyczące MacBooka Pro	„Dodatkowe informacje, serwis i pomoc” na stronie 63. Możesz także otworzyć witrynę wsparcia technicznego Apple: www.apple.com/pl/support/macbookpro .
Używanie systemu Mac OS X	Witryna dotycząca Mac OS X: www.apple.com/pl/macosx . Możesz również poszukać hasła „Mac OS X” w Pomocy Macintosa.
Przejście z PC na Maca	Witryna internetowa „Za co pokochasz komputer Mac” pod adresem www.apple.com/pl/getamac/whymac .
Używanie programów iLife	Witryna poświęcona programom iLife: www.apple.com/pl/ilife . Możesz także uruchomić dowolny program iLife, otworzyć okno pomocy i w polu wyszukiwania wpisać pytanie.
Zmiana preferencji systemowych	Preferencje systemowe, wybierając z menu Apple () > Preferencje systemowe. Można także poszukać hasła „preferencje systemowe” w Pomocy Macintosa.
Korzystanie z gładzika	Otwórz Pomoc Macintosa i poszukaj hasła „gładzik”. Można także otworzyć Preferencje systemowe i kliknąć w „Gładzik”.
Korzystanie z klawiatury	Otwórz Pomoc Macintosa: poszukaj hasła „iSight”.
Korzystanie z kamery iSight	Otwórz Pomoc Macintosa: poszukaj hasła „klawiatura”.

Zagadnienie	Zobacz
Korzystanie z bezprzewodowej technologii AirPort Extreme	Zajrzyj na stronę pomocy AirPort pod adresem www.apple.com/pl/support/airport lub otwórz Pomoc Macintosha i poszukaj hasła „AirPort”.
Korzystanie z bezprzewodowej technologii Bluetooth	Witryna pomocy technicznej dla użytkowników Bluetooth www.apple.com/pl/support/bluetooth . Możesz też otworzyć program Wymiana plików przez Bluetooth (w katalogu Narzędzia wewnątrz katalogu Programy) i wybrać Pomoc > Pomoc Bluetooth.
Dbanie o baterie	Otwórz Pomoc Macintosha i poszukaj hasła „bateria”.
Podłączanie drukarkę	Otwórz Pomoc Macintosha i poszukaj hasła „drukowanie”.
Podłączanie urządzeń FireWire lub USB	Otwórz pomoc Macintosha i poszukaj hasła „FireWire” lub „USB”.
Łączenie z Internetem	Otwórz Pomoc Macintosha i poszukaj hasła „Internet”.
Podłączanie zewnętrznego monitora	Otwórz pomoc Macintosha i poszukaj hasła „gniazdo monitora”.
Pilot Apple	Otwórz Pomoc Macintosha i poszukaj hasła „pilot”.
Front Row	Otwórz Pomoc Macintosha i poszukaj hasła „Front Row”.
Nagrywanie płyt CD lub DVD	Otwórz Pomoc Macintosha i poszukaj hasła „nagrywanie płyt”.
Sprawdzanie danych technicznych komputera	Witryna danych technicznych: www.apple.com/support/specs . Można także otworzyć Profil systemu, wybierając z menu Apple () > Ten Mac i klikając w przycisk Więcej informacji.
Najnowsze informacje o Apple, darmowe pliki do pobrania, katalogi programów i sprzętu	Witryna Apple: www.apple.com/pl .
Wskazówki, pomoc techniczna i instrukcje obsługi	Witryna wsparcia technicznego Apple: www.apple.com/pl/support .

3

Rozbuduj swojego MacBooka Pro

www.apple.com/pl/store

Pomoc Macintosa 🔍 RAM

Informacje oraz instrukcje znajdujące się w tym rozdziale pokażą jak wymienić dysk twardy na większy oraz zainstalować dodatkową pamięć w MacBooku Pro.

OSTRZEŻENIE: Apple zaleca, aby wymiana dysku twardego oraz instalowanie pamięci było przeprowadzone przez pracownika serwisu certyfikowanego przez Apple. Informacje dotyczące kontaktu z serwisem Apple znajdują się w dokumentach dołączonych do komputera. Uszkodzenie sprzętu podczas samodzielnej wymiany dysku lub pamięci nie będzie objęte ograniczoną gwarancją udzieloną przez Apple.

Wymiana baterii w MacBooku Pro nie może być przeprowadzana przez użytkownika. Jeśli zachodzi podejrzenie, że bateria wymaga wymiany, należy skontaktować się z najbliższym sklepem detalicznym Apple lub autoryzowanym serwisem Apple.

Wymiana dysku twardego

W MacBooku Pro można wymienić dysk twardy. Dysk ten znajduje się obok baterii (po otwarciu MacBooka Pro od spodu). Nowy dysk musi być dyskiem 2,5-calowym ze złączem Serial ATA (SATA).

Ważne: Apple zaleca wykonanie kopii zapasowej danych znajdujących się na dysku przed jego odłączeniem i wymianą. Apple nie ponosi odpowiedzialności za ewentualną utratę danych.

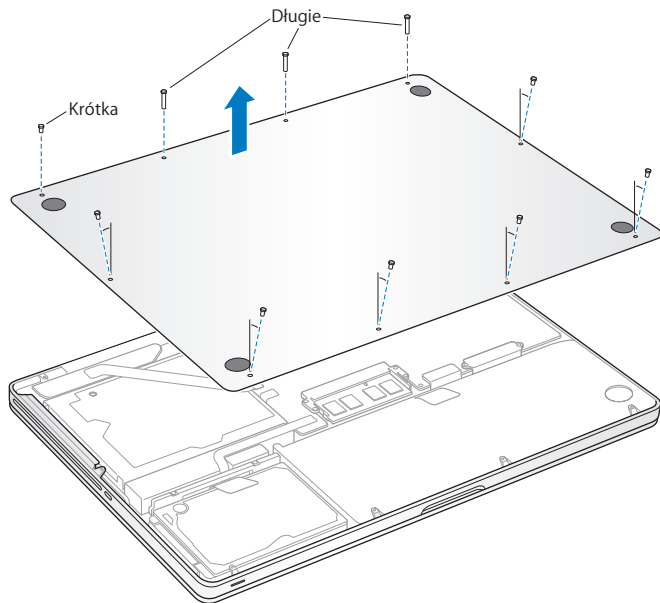
Jak wymienić dysk twardy w MacBooku Pro?

- 1 Wyłącz MacBooka Pro. Odłącz zasilacz, przewód Ethernet, przewody USB, linkę zabezpieczającą oraz inne przewody podłączone do MacBooka Pro, aby zapobiec uszkodzeniu komputera.

OSTRZEŻENIE: Wewnętrzne części MacBooka Pro mogą być gorące. Jeżeli MacBook Pro był niedawno używany, przed przystąpieniem do dalszych czynności należy odczekać 10 minut po jego wyłączeniu, aby ochłodzić wewnętrzne części komputera.

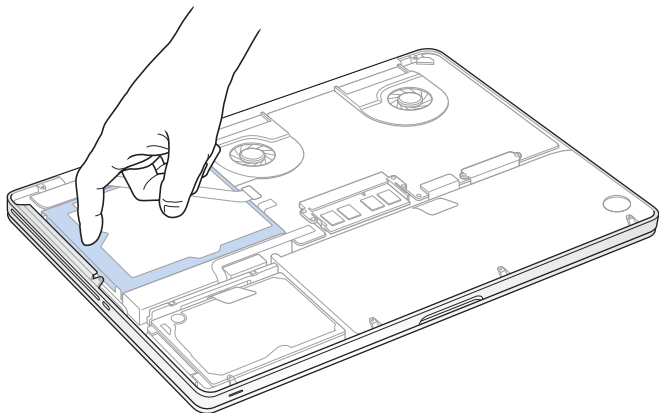
- 2 Odwróć MacBooka Pro i odkręć dziesięć (10) wkrętów mocujących dolną część obudowy. Odkręć krótsze wkręty pod kątami pokazanymi na ilustracji. Zdejmij tę obudowę i odłóż ją na bok.

Ważne: Wkręty te mają różne długości, zanotuj więc sobie ich położenie, aby móc je później umieścić w prawidłowych otworach. Następnie odłóż je w bezpieczne miejsce.

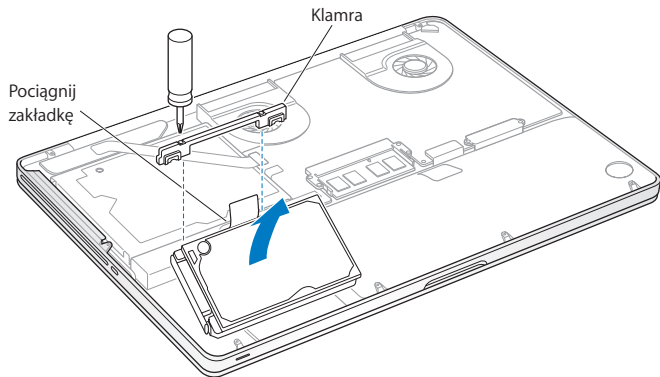


Ważne: Zdejmując dolną część obudowy, odsłaniasz wrażliwe elementy komputera. Podczas wymiany dysku twardego unikaj dotykania innych części poza elementami montażowymi dysku twardego.

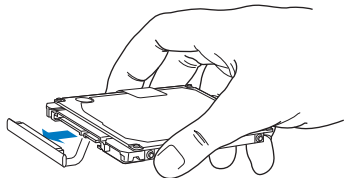
- 3 Dotknij dowolnej metalowej powierzchni wewnątrz komputera, aby rozładować ładunki elektrostatyczne ze swojego ciała.



- 4 Znajdź klamrę mocującą w górnej części dysku. Poluzuj dwa wkręty trzymające klamrę mocującą dysku, używając śrubokręta krzyżakowego. Następnie odłóż klamrę w bezpieczne miejsce.
- 5 Uchwycij za zakładkę i delikatnie podnieś dysk, wyjmując go z komory.

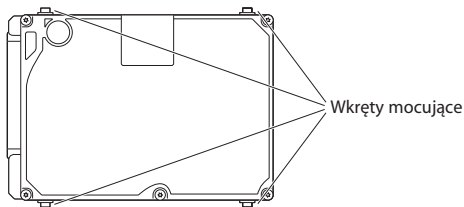


- 6 Trzymając dysk za boki, delikatnie wyjmij wtyczkę znajdującą się po jego lewej stronie, aby ją odłączyć. Nie ściskaj dysku palcami i unikaj dotykania obwodów elektronicznych znajdujących się pod spodem dysku.



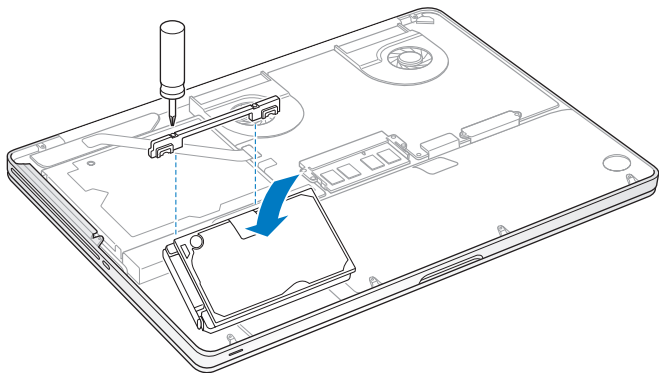
Wtyczka ta znajduje się na końcu przewodu, który musi pozostać w komorze dysku.

Ważne: Po obu stronach dysku twardego znajdują się cztery (4) wkręty mocujące. Jeżeli nowy dysk nie ma tych wkrętów, odkręć je ze starego dysku i przed zamontowaniem przykręć do nowego.



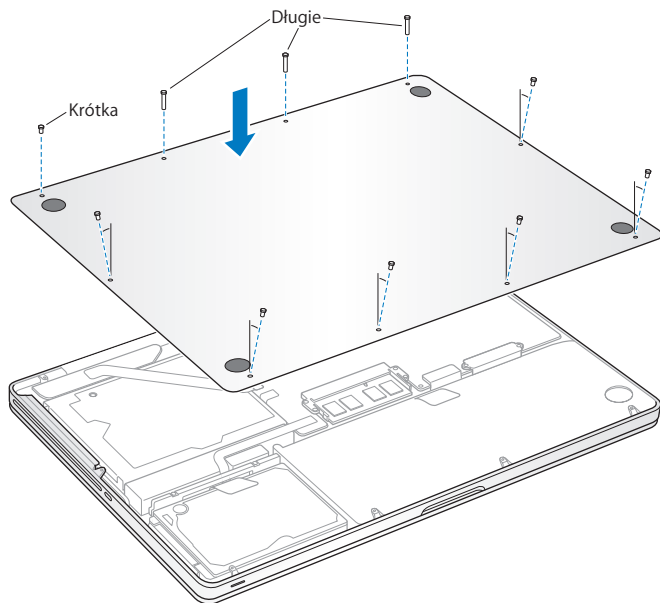
- 7 Podłącz wtyczkę z lewej strony nowego dysku.

- 8 Włóż nowy dysk pod kątem. Upewnij się, że wkręty montujące są prawidłowo umieszczone.



- 9 Zamontuj klamrę mocującą dysku i dokręć wkręty.

- 10 Zamontuj dolną część obudowy. Wkręć dziesięć wkrętów, które zostały wykrecone w kroku 2. Pamiętaj, aby krótsze z nich wkręcać pod kątami pokazanymi na ilustracji.



Więcej informacji o instalowaniu systemu Mac OS X i dołączonych programów znajdziesz w rozdziale „Ponowne instalowanie oprogramowania dołączonego do MacBooka Pro” na stronie 61.

Instalowanie dodatkowej pamięci

Twój komputer posiada dwa gniazda pamięci, do których dostęp uzyskuje się po zdjęciu dolnej części obudowy. W MacBooku Pro zainstalowano co najmniej 4 GB pamięci RAM typu Double Data Rate (DDR3) Synchronous Dynamic Random-Access Memory (SDRAM) 1066 MHz. W każdym gnieździe pamięci można umieścić układ pamięci spełniający następujące dane techniczne:

- format DDR3 (Double Data Rate), SO-DIMM (Small Outline Dual Inline Memory Module),
- długość 30 mm,
- pojemność 1 GB, 2 GB lub 4 GB,
- złącze 204-pinowe,
- typ PC3-8500 DDR3 1066 MHz.

Do komputera można włożyć dwa układy pamięci po 4 GB każdy, otrzymując w ten sposób maksymalnie 8 GB pamięci RAM. Najlepszą wydajność można uzyskać instalując w obu gniazdach identyczne moduły.

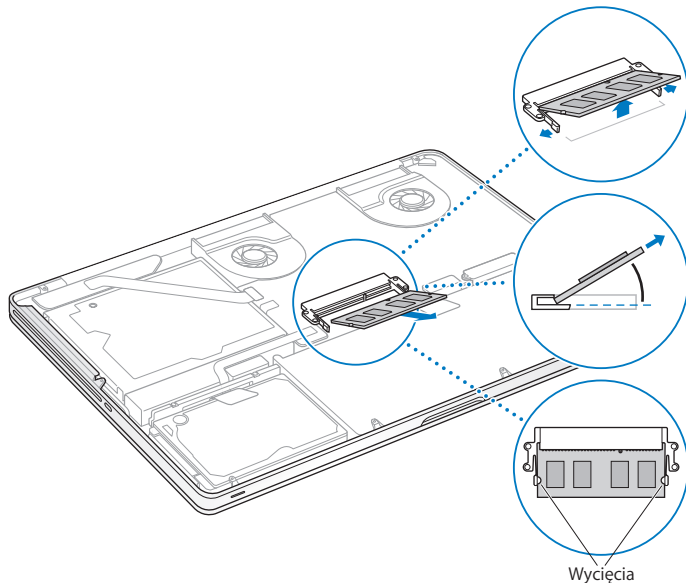
Jak zainstalować pamięć w MacBooku Pro?

- 1 Wykonaj kroki od 1 do 3 opisane na stronie 37.

Ważne: Zdejmując dolną część obudowy, odsłaniasz wrażliwe elementy komputera. Podczas wymiany pamięci unikaj dotykania innych części poza elementami montażowymi układów pamięci.

- 2 Rozepchnij na zewnątrz znajdujące się po bokach układów dźwignie, aby uwolnić moduł z gniazda pamięci.

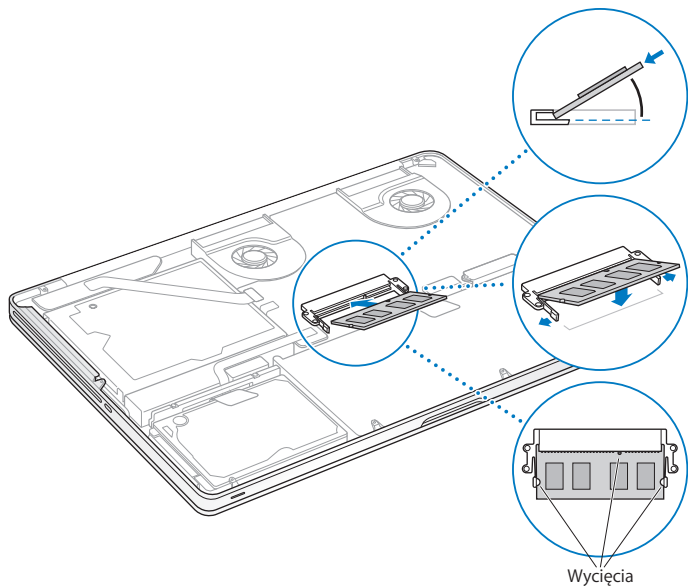
Pamięć wysunie się pod kątem. Zanim wyjmiesz moduł pamięci, upewnij się, że po jego bokach widać półokrągłe wcięcia. Jeżeli wcięć tych nie widać, spróbuj jeszcze raz rozsunąć dźwignie wysuwania pamięci.



- 3 Złap moduł pamięci za boki (te z półokrągłymi wcięciami) i wyjmij go z gniazda.
- 4 Wyjmij drugi moduł pamięci.

Ważne: Trzymaj moduły pamięci za krawędzie i nie dotykaj złotych złączy.

- 5 Włóż nowy moduł pamięci do gniazda:
 - a Prawidłowo ustaw moduł pamięci, upewniając się, że wcięcie w złotej krawędzi pasuje do gniazda.
 - b Nachyl moduł pamięci i wepchnij go do gniazda.
 - c Pamięć należy wkładać dwoma palcami, równomiernie ją naciskając. Prawidłowe włożenie modułu do gniazda sygnalizowane jest kliknięciem.
 - d Powtórz te kroki, aby umieścić dodatkowy układ pamięci w górnym gnieździe. Dociśnij moduł pamięci od góry, aby upewnić się, że jest on umocowany poziomo.



- 6 Wykonaj instrukcje opisane w kroku 10 na stronie 43, aby zamocować dolną część obudowy.

Sprawdzanie, czy MacBook Pro rozpoznaje zainstalowaną pamięć

Po zainstalowaniu w MacBooku Pro dodatkowej pamięci należy sprawdzić, czy komputer rozpoznał zainstalowaną pamięć.

Jak sprawdzić ilość zainstalowanej w komputerze pamięci?

- 1 Włącz MacBooka Pro.
- 2 Gdy pojawi się biurko Mac OS X, w pasku menu wybierz Apple (🍏), a następnie wybierz „Ten Mac”.

Jeżeli chcesz zobaczyć szczegółowy rozkład modułów pamięci zainstalowanych w komputerze, kliknij w przycisk „Więcej informacji”, aby otworzyć program Profil systemu, po czym kliknij w Pamięć po lewej stronie okna.

Jeśli MacBook Pro nie rozpoznaje pamięci lub nie uruchamia się prawidłowo, sprawdź, czy zainstalowane moduły pamięci są z nim zgodne oraz czy zostały poprawnie umieszczone.

4

Problem – poznaj jego
rozwiązanie

www.apple.com/pl/support

Pomoc Macintosa  pomoc

Podczas pracy z MacBookiem Pro mogą czasami pojawić się problemy. W dalszej części znajdują się porady, które warto wypróbować w razie wystąpienia problemów. Więcej informacji na ten temat możesz znaleźć w Pomocy Macintosha oraz na witrynie pomocy dla użytkowników MacBooksa Pro, dostępnej pod adresem www.apple.com/pl/support/macbookpro.

Jeżeli podczas używania MacBooksa Pro wystąpi problem, jego usunięcie jest najczęściej proste i szybkie. Zastanów się, co doprowadziło do powstania problemu. Zapisanie czynności wykonywanych przed wystąpieniem problemu pomoże w zawężeniu zakresu możliwych przyczyn i znalezieniu rozwiązania. Rzeczy, które mogą być ważne:

- Programy używane w chwili wystąpienia problemu. Problem związany tylko z jednym programem może oznaczać, że ten program nie jest zgodny z wersją Mac OS zainstalowaną na komputerze.
- Każdy nowy zainstalowany program, a szczególnie instalowany w katalogu System.
- Wszelki nowy sprzęt, jaki został zainstalowany, np. dodatkowa pamięć lub urządzenia zewnętrzne.

Problemy uniemożliwiające korzystanie z MacBooka Pro

Gdy MacBook Pro nie reaguje lub wskaźnik nie porusza się

Może się czasami zdarzyć, że jakiś program „zamrozi” się na ekranie. Mac OS X oferuje sposób zakończenia działania „zamrożonego” programu bez potrzeby ponownego uruchamiania komputera.

Jak wymusić zakończenie działania programu?

- 1 Naciśnij klawisze Command (⌘)-Opcja-Esc lub wybierz z menu Apple () > Wymuś koniec.

Na ekranie pojawi się okno dialogowe „Wymuś zamknięcie programów” z zaznaczonym programem.

- 2 Kliknij w przycisk Wymuś koniec.

Zaznaczony program zostanie zamknięty, a inne programy będą działać nadal.

Gdy zachodzi taka potrzeba, w tym samym oknie dialogowym możesz także ponownie uruchomić Findera.

Następnie zachowaj otwarte w programach dokumenty i uruchom ponownie komputer, aby upewnić się, że problem został całkowicie usunięty.

Gdy problem powtarza się uporczywie, wybierz z paska menu na górze ekranu polecenie Pomoc > Pomoc Macintosha. Poszukaj hasła „zamrożenie”, aby uzyskać pomoc w sytuacji, gdy komputer nie reaguje.

Jeśli problem występuje tylko w przypadku korzystania z konkretnego programu, sprawdź u producenta programu, czy jest on zgodny z komputerem. Pomoc i informacje kontaktowe dotyczące oprogramowania dołączonego do MacBooka Pro można znaleźć na stronie internetowej www.apple.com/pl/guide.

Jeśli wiesz, że program jest zgodny z Twoim komputerem, możesz rozważyć ponowne zainstalowanie systemu operacyjnego. Zobacz „Ponowne instalowanie oprogramowania dołączonego do MacBooka Pro” na stronie 61.

Gdy MacBook Pro „zamraza się” podczas uruchamiania, na ekranie widać migający znak zapytania lub ekran jest ciemny, a lampka kontrolna uśpienia świeci stałym światłem (czyli komputer nie jest uśpiony)

Migający znak zapytania zwykle oznacza, że komputer nie może znaleźć systemu operacyjnego na dysku twardym, ani na żadnym dysku dołączonym do komputera.

- Odczekaj kilka sekund. Jeśli komputer nie uruchomi się wkrótce, wyłącz go wciskając i przytrzymując przycisk włączania (⏻) przez około 8 do 10 sekund. Odłącz wszystkie urządzenia zewnętrzne i spróbuj ponownie uruchomić komputer naciskając przycisk włączania (⏻) i przytrzymując klawisz Opcja. Jeśli komputer uruchomi się, kliknij w ikonę dysku twardego, po czym kliknij w strzałkę w prawo. Po uruchomieniu komputera otwórz Preferencje systemowe i kliknij w Dysk startowy. Zaznacz lokalny dysk z systemem Mac OS X.
- Jeśli to nie zadziała, spróbuj użyć programu Narzędzie dyskowe:
 - Włóż płytę *Mac OS X Install DVD* do komputera.
 - Uruchom ponownie komputer i przytrzymaj klawisz C podczas uruchamiania.
 - W pasku menu wybierz Instalator, a następnie wybierz Otwórz Narzędzie dyskowe. Po otwarciu programu Narzędzie dyskowe postępuj zgodnie z instrukcjami widocznymi w panelu Reanimacja, aby sprawdzić, czy Narzędzie dyskowe może naprawić dysk.

Jeśli użycie Narzędzia dyskowego nie pomaga, konieczne może okazać się ponowne zainstalowanie systemu operacyjnego. Zobacz „Ponowne instalowanie oprogramowania dołączonego do MacBooka Pro” na stronie 61.

Gdy MacBook Pro nie włącza się lub nie uruchamia

Spróbuj poniższych sugestii w podanej kolejności, aż do poprawnego uruchomienia komputera:

- Sprawdź, czy zasilacz jest podłączony do komputera oraz do działającego gniazdka z prądem. Pamiętaj, aby używać zasilacza MagSafe 85 W dołączonego do MacBooka Pro. Jeśli zasilacz przestał ładować baterię i nie świeci się lampka kontrolna na wtyczce zasilacza MagSafe po podłączeniu przewodu zasilającego, spróbuj ten przewód odłączyć i ponownie podłączyć lub spróbuj użyć innego gniazdka z prądem.
- Sprawdź, czy bateria nie wymaga ponownego naładowania. Wciśnij mały przycisk po lewej stronie komputera. Zaświeci się od jednej do ośmiu lampek kontrolnych, informujących o poziomie naładowania baterii. Jeżeli zaświeci się tylko jedna lampka kontrolna, podłącz zasilacz, aby naładować baterię. Więcej informacji o lampkach kontrolnych naładowania baterii można znaleźć na stronie 54.
- Jeżeli problem występuje nadal, wyzeruj moduł zarządzania energią MacBooka Pro. Nie ma to wpływu na pliki zachowane na dysku. Wciśnij klawisze Shift, lewy klawisz Opcja (alt), lewy klawisz Control i przycisk włączania (⏻), po czym trzymaj je przez pięć sekund, aż komputer zostanie ponownie uruchomiony.
- Jeśli niedawno zainstalowana została dodatkowa pamięć, upewnij się czy jest ona zainstalowana prawidłowo oraz zgodna z Twoim komputerem. Sprawdź, czy wyjęcie tej pamięci oraz ponowne zainstalowanie starej pamięci pozwala uruchomić komputer (zobacz na stronie 44).

- Naciśnij przycisk włączania (⏻) natychmiast przytrzymaj jednocześnie klawisze Command (⌘), Opcja, P oraz R, aż dwukrotnie usłyszysz dźwięk uruchamiania w celu wyzerowania pamięci RAM parametrów (PRAM).
- Jeżeli nadal nie możesz uruchomić MacBooka Pro, zobacz „Dodatkowe informacje, serwis i pomoc” na stronie 63, aby dowiedzieć się, jak skontaktować się z serwisem Apple.

Jeśli ekran nagle staje się czarny lub MacBook Pro „zamraża się”

Spróbuj uruchomić ponownie MacBooka Pro.

- 1 Odłącz wszystkie urządzenia podłączone do MacBooka Pro (za wyjątkiem zasilacza).
- 2 Wciśnij przycisk włączania (⏻), aby ponownie uruchomić system.
- 3 Naładuj baterię do poziomu co najmniej 10 procent, zanim podłączysz urządzenia zewnętrzne i zaczniesz pracę.

W celu sprawdzenia poziomu naładowania baterii, sprawdź ikonę (🔋) statusu baterii w pasku menu.

Ekran może stać się czarny, gdy ustawione są odpowiednie preferencje oszczędzania energii dla baterii.

Gdy po wciśnięciu przycisku baterii wszystkie lampki kontrolne migają szybko pięć razy

Trzeba wymienić baterię. Skontaktuj się z autoryzowaną sprzedawcą lub serwisem Apple (AASP).

Gdy po wciśnięciu przycisku baterii lampki kontrolne migają pięć razy od lewej do prawej i od prawej do lewej

Bateria nie została rozpoznana. Skontaktuj się z autoryzowanym sprzedawcą lub serwisem Apple.

Jeśli zapomnisz hasła

Hasło administratora oraz wszystkich innych kont użytkowników można wyzerować.

- 1 Włóż płytę *Mac OS X Install DVD*. Następnie uruchom komputer ponownie, trzymając wciśnięty klawisz C.
- 2 Wybierz w pasku menu polecenie Narzędzia > Wyzeruj hasło i postępuj zgodnie z instrukcjami na ekranie.

Jeśli nie można wysunąć płyty

Zakończ pracę wszystkich programów, które mogą z niej korzystać. Gdy to nie pomoże, uruchom ponownie komputer, wciśnij natychmiast i przytrzymaj przycisk gładzika.

Używanie programu Apple Hardware Test

Jeśli podejrzewasz problem sprzętowy MacBooka Pro, użyj programu Apple Hardware Test, który określi, czy przyczyną problemu są podzespoły komputera, np. pamięć lub procesor.

Jak używać narzędzia Apple Hardware Test?

- 1 Odłącz od komputera wszystkie zewnętrzne urządzenia, z wyjątkiem zasilacza. Jeżeli jest podłączony przewód Ethernet, również go odłącz.
- 2 Uruchom ponownie komputer i podczas uruchamiania wciśnij klawisz D.

- 3 Gdy pojawi się okno programu Apple Hardware Test, zaznacz język, którego chcesz użyć.
- 4 Naciśnij klawisz Return lub kliknij w przycisk ze strzałką w prawo.
- 5 Gdy pojawi się główny ekran programu Apple Hardware Test (po około 45 sekundach), postępuj zgodnie z instrukcjami wyświetlanymi na ekranie.
- 6 W przypadku wykrycia problemu, Apple Hardware Test wyświetli kod błędu. Zanutuj go przed dalszym działaniem. Jeżeli Apple Hardware Test nie wykryje błędów, wówczas problem dotyczy prawdopodobnie oprogramowania.

Jeżeli powyższa procedura nie działa, spróbuj uruchomić Apple Hardware Test, wkładając płytę *Applications Install DVD* i przytrzymując klawisz D podczas uruchamiania komputera.

Problemy z połączeniem internetowym

Na MacBooku Pro zainstalowany jest program o nazwie Asystent ustawień, który pomaga skonfigurować połączenie internetowe. Otwórz Preferencje systemowe i kliknij w Sieć. Kliknij w przycisk „Pomóż mi”, aby otworzyć Asystenta ustawień sieci.

W przypadku problemów z połączeniem internetowym można wypróbować poniższe kroki lub użyć programu Diagnostyki sieci.

Jak używać narzędzia Diagnostyka sieci?

- 1 Wybierz polecenie menu Apple () > Preferencje systemowe.
- 2 Kliknij w Sieć, a następnie w przycisk Pomóż mi.
- 3 Kliknij w Diagnostyka, aby otworzyć narzędzie Diagnostyka sieci.
- 4 Postępuj zgodnie z instrukcjami wyświetlanymi na ekranie.

Jeżeli narzędzie Diagnostyka sieci nie może rozwiązać problemu, wówczas problem ten może być związany z dostawcą usług internetowych (ISP), z którym próbujesz się połączyć, albo z zewnętrznym urządzeniem używanym do połączenia się z dostawcą, bądź z serwerem, do którego chcesz uzyskać dostęp. Możesz spróbować poniższych kroków.

Połączenie z Internetem przez modem kablowy, DSL i LAN

Upewnij się, że wszystkie przewody są prawidłowo podłączone, w tym przewód zasilający modem, przewód łączący modem z komputerem i przewód łączący modem z gniazdem sieciowym. Sprawdź przewody i zasilanie koncentratorów Ethernet i routerów.

Wyłącz, a następnie włącz modem, aby wyzerować sprzęt modemu.

Wyłącz modem DSL lub kablowy na kilka minut, następnie włącz go ponownie. Niektórzy dostawcy zalecają odłączenie przewodu zasilania od modemu. Jeżeli modem posiada przycisk zerowania, można go nacisnąć przed albo po wyłączeniu i włączeniu.

Ważne: Instrukcje dotyczące modemów nie mają zastosowania dla użytkowników sieci LAN. Użytkownicy sieci LAN mogą posiadać koncentratory, przełączniki, routery lub inne urządzenia połączeniowe, których użytkownicy modemów DSL oraz kablowych nie posiadają. Użytkownicy sieci LAN powinni kontaktować się z administratorem sieci, a nie z dostawcą Internetu.

Połączenia PPPoE

Gdy nie możesz połączyć się z dostawcą usług Internetu za pomocą PPPoE (Point to Point Protocol over Ethernet), sprawdź czy w preferencjach sieci podane zostały prawidłowe dane.

Jak sprawdzić ustawienia preferencji sieci?

- 1 Wybierz polecenie menu Apple (🍏) > Preferencje systemowe.
- 2 Kliknij w Sieć.
- 3 Kliknij w przycisk dodawania (+) na dole listy połączeń sieciowych i wybierz PPPoE z menu Interfejs.
- 4 Z menu Ethernet wybierz interfejs dla usługi PPPoE. Wybierz Ethernet, jeśli łączysz się z siecią przewodową lub AirPort, jeśli łączysz się z siecią bezprzewodową.
- 5 Podaj dane uzyskane od dostawcy usługi (nazwa konta, hasło i nazwa usługi PPPoE, jeśli nazwa ta jest wymagana).
- 6 Kliknij w przycisk Zastosuj, aby uaktywnić ustawienia usługi.

Połączenia sieciowe

Upewnij się, że przewód Ethernet podłączony jest do gniazda w MacBooku Pro i do sieci. Sprawdź przewody i zasilanie koncentratorów i routerów sieciowych.

Jeżeli masz dwa lub więcej komputerów, współdzielących połączenie internetowe, upewnij się, że sieć jest właściwie skonfigurowana. Należy wiedzieć, czy dostawca dostarcza tylko jeden adres IP, czy też wiele adresów IP, po jednym dla każdego komputera.

Jeżeli dostawca udostępnia tylko jeden adres IP, trzeba użyć routera, który rozdzieli połączenie za pomocą technologii określanej jako „translacja adresów sieciowych” (NAT) lub „maskowanie adresu IP”.

Informacji o konfigurowaniu należy szukać w dokumentacji routera lub zapytać osobę, która konfigurowała sieć. Do udostępniania jednego adresu IP wielu komputerom można użyć stacji bazowej AirPort. Więcej informacji o stacji bazowej AirPort znajdziesz w Pomocy Macintosha lub na witrynie poświęconej AirPort, dostępnej pod adresem www.apple.com/pl/support/airport.

Jeżeli problemu nie można rozwiązać wykonując powyższe kroki, wówczas należy skontaktować się z dostawcą Internetu lub z administratorem sieci.

Problemy z bezprzewodowym połączeniem AirPort Extreme

Jeśli masz problem z komunikacją bezprzewodową przy użyciu AirPort Extreme:

- Sprawdź, czy komputer lub sieć, z którą próbujesz się połączyć, działają, a sieć ma punkt dostępu bezprzewodowego.
- Upewnij się, czy oprogramowanie zostało skonfigurowane zgodnie z instrukcjami stacji bazowej lub punktu dostępu bezprzewodowego.
- Upewnij się, czy komputer znajduje się w zasięgu anteny innego komputera lub punktu dostępu bezprzewodowego do sieci. Znajdujące się w pobliżu urządzenia elektroniczne lub metalowe konstrukcje mogą zakłócać komunikację bezprzewodową lub ograniczać jej zasięg. Odbiór może poprawić zmiana ustawienia lub obrócenie komputera.

- Sprawdź menu stanu AirPort rozwijanego z ikony (📶) w pasku menu. Na ikonie stanu mogą pojawić się maksymalnie cztery paski wskazujące moc sygnału. Jeśli nie widać żadnych pasków, spróbuj zmienić miejsce.
- Zobacz Pomoc AirPort (wybierz Pomoc > Pomoc Macintosa, następnie z paska menu wybierz Biblioteka > Pomoc AirPort). Więcej informacji można znaleźć w instrukcjach dołączonych do urządzenia bezprzewodowego.

Aktualizowanie oprogramowania

Komputer może łączyć się z Internetem i automatycznie pobierać oraz instalować najnowsze wersje oprogramowania, sterowniki i inne udoskonalenia udostępniane przez Apple.

Gdy nawiązane jest połączenie z Internetem, program Uaktualnienia automatycznie sprawdza, czy dostępne są jakieś uaktualnienia oprogramowania dla komputera. Można tak skonfigurować MacBooka Pro, aby co jakiś czas automatycznie sprawdzał dostępność uaktualnień, pobierał je i instalował.

Jak sprawdzić dostępność uaktualnień oprogramowania?

- 1 Wybierz polecenie menu Apple (🍏) > Preferencje systemowe.
- 2 Kliknij w ikonę Uaktualnienia i postępuj według instrukcji wyświetlanych na ekranie.
 - Aby uzyskać więcej informacji, otwórz Pomoc Macintosa i poszukaj tematu „Uaktualnienia”.
 - Najnowsze informacje na temat Mac OS X można znaleźć na stronie internetowej www.apple.com/pl/macosex.

Ponowne instalowanie oprogramowania dołączonego do MacBooka Pro

Do ponownego zainstalowania systemu Mac OS X oraz programów dołączonych do komputera można użyć płyt instalacyjnych dostarczonych razem z komputerem. Można zarówno zainstalować Mac OS X bez wymazywania woluminu docelowego, zachowując w ten sposób istniejące ustawienia i pliki, jak i wymazać zawartość woluminu, usuwając wszystkie dane i przygotowując komputer do ponownego instalowania systemu i programów.

Ważne: Przed odtworzeniem oprogramowania Apple zaleca zarchiwizowanie danych z dysku twardego. Apple nie ponosi odpowiedzialności za ewentualną utratę danych.

Instalowanie systemu Mac OS X

Jak zainstalować system Mac OS X?

- 1 Zarchiwizuj wszystkie ważne pliki.
- 2 Włóż do komputera dołączoną płytę *Mac OS X Install DVD*.
- 3 Kliknij dwa razy w ikonę Instalacja Mac OS X.
- 4 Postępuj zgodnie z instrukcjami wyświetlanymi na ekranie.

Uwaga: Aby przywrócić na MacBooku Pro oryginalne, ustawienia fabryczne systemu Mac OS X, wymaż wolumin na którym chcesz zainstalować system. Możesz to zrobić za pomocą programu Narzędzie dyskowe podczas instalowania. Aby dowiedzieć się więcej, zobacz support.apple.com/kb/ht3910?viewlocale=pl_PL.

- 5 Po zakończeniu instalowania kliknij w przycisk Uruchom, aby ponownie uruchomić komputer.

- 6 Postępuj zgodnie z komunikatami wyświetlanymi przez Asystenta ustawień, aby skonfigurować konto użytkownika.

Jeżeli podczas instalacji wymażesz dysk twardy, trzeba będzie ponownie zainstalować programy; zobacz dalej.

Ponowne instalowanie programów

Jeżeli podczas instalowania systemu Mac OS X wymazany został dysk twardy, trzeba ponownie zainstalować programy dołączone do MacBooka Pro, np. pakiet iLife.

Jak zainstalować programy dołączone do MacBooka Pro?

- 1 Zarchiwizuj wszystkie ważne pliki.
- 2 Włóż dołączoną do MacBooka Pro płytę *Applications Install DVD*.
- 3 Kliknij dwukrotnie w ikonę Install Bundled Software.
- 4 Postępuj zgodnie z instrukcjami wyświetlanymi na ekranie.
- 5 Po zakończeniu instalowania kliknij w przycisk Zamknij.

Korzystanie z programu Narzędzie dyskowe

Za pomocą Narzędzia dyskowego można naprawić, sprawdzić lub wymazać dysk twardy w MacBooku Pro.

Jak użyć Narzędzia dyskowego?

- 1 Włóż do komputera dołączoną płytę *Mac OS X Install DVD*.
- 2 Kliknij dwa razy w ikonę Instalacja Mac OS X.
- 3 Po wybraniu języka, wybierz polecenie menu Narzędzia > Otwórz Narzędzie dyskowe i wykonuj instrukcje wyświetlane w panelu Reanimacja, aby sprawdzić, czy Narzędzie dyskowe może naprawić dysk.
- 4 Zamknij Instalator Mac OS X.

Jeśli Narzędzie dyskowe nie może pomóc, spróbuj ponownie zainstalować oprogramowanie systemowe MacBooka Pro. Zobacz „Ponowne instalowanie oprogramowania dołączonego do MacBooka Pro” na stronie 61.

Dodatkowe informacje, serwis i pomoc

Za wyjątkiem dysku i pamięci żadne inne części MacBooka Pro nie mogą być wymieniane przez użytkownika. Jeżeli potrzebna jest pomoc serwisowa, należy skontaktować się z Apple lub zanieść MacBooka Pro do autoryzowanego serwisu Apple. Więcej informacji o MacBooku Pro można znaleźć w zasobach internetowych i pomocy ekranowej, a także uzyskać za pomocą programu Profil systemu oraz Apple Hardware Test.

Informacje w Internecie

Informacje i pomoc w sieci można znaleźć na witrynie www.apple.com/pl/support. Dostępne jest tam menu, z którego należy wybrać właściwy kraj. Można przeszukiwać Bazę wiedzy Apple, sprawdzać dostępność uaktualnień lub uzyskiwać pomoc na forach dyskusyjnych użytkowników produktów Apple.

Pomoc ekranowa

Odpowiedzi na pytania, jak również instrukcje i informacje dotyczące rozwiązywania problemów można znaleźć w Pomocy Macintosha. Wybierz Pomoc > Pomoc Macintosha.

Profil systemu

Informacje o MacBooku Pro można uzyskać za pomocą programu Profil systemu. Wyświetla on informacje o zainstalowanym wyposażeniu i oprogramowaniu, numerze seryjnym i wersji systemu operacyjnego, wielkości zainstalowanej pamięci itd. Aby otworzyć Profil systemu, wybierz z menu Apple (🍏) > Ten Mac i kliknij w przycisk Więcej informacji.

Usługa AppleCare oraz wsparcie techniczne

MacBook Pro dostarczany jest z 90-dniową pomocą techniczną oraz roczną gwarancją na naprawę sprzętu w miejscu zakupu komputera w Apple Store lub autoryzowanym przez Apple centrum serwisowym, takim jak Apple Authorized Service Provider (AASP). Gwarancję można przedłużyć kupując AppleCare Protection Plan. Więcej informacji znajdziesz na witrynie www.apple.com/pl/support/products lub pod jednym z poniższych adresów.

Jeżeli potrzebujesz pomocy, pracownik działu telefonicznej pomocy technicznej AppleCare udzieli Ci informacji w zakresie instalowania i otwierania programów, a także rozwiązywania podstawowych problemów. Należy dzwonić do najbliższego centrum pomocy (przez pierwszych 90 dni pomoc udzielana jest bezpłatnie). Dzwoniąc w sprawie pomocy należy znać datę zakupu MacBooka Pro i jego numer seryjny.

Uwaga: Okres darmowej 90-dniowej telefonicznej pomocy technicznej zaczyna się w dniu zakupu. Mogą być konieczne opłaty za połączenie.

Kraj	Telefon	Witryna WWW
Polska	00-800-4411875	www.apple.com/pl/support

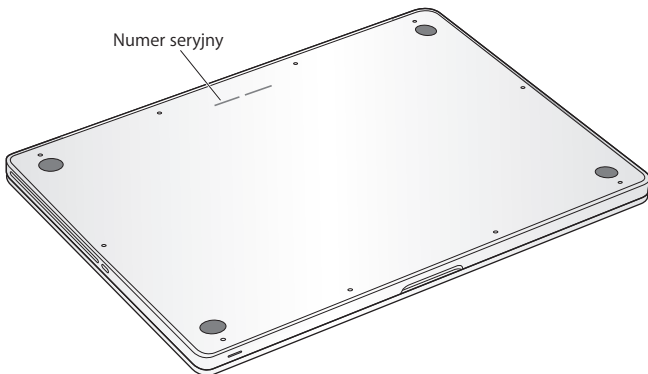
Numery telefonów mogą ulec zmianie oraz mogą mieć zastosowanie lokalne i krajowe taryfy telefoniczne. Pełna lista dostępna jest na stronie internetowej:

www.apple.com/support/contact/phone_contacts.html

Znajdowanie numeru seryjnego produktu

Numer seryjny komputera możesz znaleźć za pomocą jednej z poniższych metod:

- Odwróć MacBooka Pro. Numer seryjny jest wygrawerowany na obudowie, obok zawiasu.



- Wybierz z menu Apple (🍏) > Ten Mac. Klikaj w numer wersji poniżej słów „Mac OS X”, aby przełączać pomiędzy numerem wersji Mac OS X, numerem kompilacji oraz numerem seryjnym.
- Kliknij w ikonę Findera i otwórz /Programy/Narzędzia/Profil systemu. W panelu Zawartość kliknij w Sprzęt.

5

Rzeczy nie mniej ważne

www.apple.com/pl/environment

Pomoc Macintosa  ergonomia

Dla bezpieczeństwa własnego oraz większego komfortu pracy należy przestrzegać poniższych wskazówek obchodzenia się z MacBookiem Pro i czyszczenia go. Niniejsze instrukcje należy przechowywać w łatwo dostępnym miejscu, aby użytkownik i inne osoby mogły z nich szybko skorzystać.

OSTRZEŻENIE: Nieprawidłowe przechowywanie lub używanie komputera grozi utratą gwarancji producenta.

Ważne informacje o bezpieczeństwie

OSTRZEŻENIE: Nieprzestrzeganie poniższych instrukcji bezpieczeństwa może spowodować pożar, porażenie prądem elektrycznym, zranienie lub uszkodzenie.

Bateria wbudowana Baterii nie można wyjmować z MacBooka Pro. Może być ona wymieniana jedynie przez autoryzowany serwis Apple. Jeśli MacBook Pro zostanie upuszczony, zgnieciony, wygięty, zniekształcony lub uszkodzony, nie należy go używać. Nie należy wystawiać komputera na działanie temperatury powyżej 100° C.

Prawidłowe obchodzenie się ze sprzętem MacBooka Pro należy umieścić na stabilnym podłożu pozwalającym na swobodny dostęp powietrza od dołu i po bokach komputera. Nie należy ustawiać MacBooka Pro na poduszce lub innym miękkim materiale, gdyż może to spowodować zasłonięcie otworów wentylacyjnych. Podczas pracy na MacBooku Pro nie wolno niczego stawiać na klawiaturze. Do otworów wentylacyjnych nie wolno nic wkładać.

Spód MacBooka Pro może się nagrzewać w czasie normalnego użytkowania. Jeśli podczas trzymania MacBooka Pro na kolanach jego wysoka temperatura stanie się niekomfortowa, należy przełożyć go na płaską, stabilną powierzchnię.

Woda i wilgoć MacBooka Pro należy trzymać z dala od źródeł wilgoci, takich jak napoje, umywalki, wanny, kabiny prysznicowe itp. Należy go chronić przed wilgocią, deszczem, śniegiem oraz mgłą.

Zasilacz MagSafe (85 W) Upewnij się, że wtyczka lub przewód prądu zmiennego jest prawidłowo podłączony do zasilacza, zanim podłączysz go do gniazdka. Do pracy można używać tylko zasilacza dołączonego do MacBooka Pro lub zgodnego z nim i autoryzowanego przez Apple. Podczas normalnej pracy zasilacz może się nagrzewać. Powinien być zawsze wetknięty bezpośrednio w gniazdko lub umieszczony na podłodze, w dobrze wentylowanym miejscu.

Oto sytuacje, w których należy odłączyć zasilacz i wszystkie przewody:

- Dodanie pamięci lub wymiana dysku twardego.
- Czyszczenie obudowy (tylko wg procedury opisanej na stronie 73).
- Przewód zasilający lub wtyczka uległy przypaleniu lub innemu uszkodzeniu.
- MacBook Pro lub zasilacz zostały narażone na deszcz, wilgoć lub płyn dostał się do wnętrza obudowy.
- MacBook Pro lub zasilacz został upuszczony, obudowa została uszkodzona, lub podejrzewasz, że wymagany jest serwis lub naprawa.

W gnieździe zasilacza MagSafe znajduje się magnes, który może spowodować wymazanie danych z karty kredytowej, iPod'a lub z innych urządzeń. W celu ochrony swoich danych nie należy umieszczać tych lub innych przedmiotów wrażliwych na działanie pola magnetycznego na odległość mniejszą niż 25 mm.

Gdy do gniazda zasilania MagSafe dostaną się jakieś drobiny, należy je delikatnie usunąć za pomocą suchego bawełnianego wacika.

Dane techniczne zasilacza MagSafe:

- *Częstotliwość:* prąd jednofazowy 50 do 60 Hz.
- *Napięcie sieci zasilającej:* 100 do 240 V.
- *Napięcie wyjściowe:* prąd stały 18.5 V; 4.6 A.

Uszkodzenie słuchu Głośne słuchanie muzyki przez słuchawki może doprowadzić do trwałego uszkodzenia słuchu. Przystosowanie się po pewnym czasie do wyższego poziomu głośności powoduje odbieranie dźwięku jako normalnego, nadal jednak może postępować uszkodzanie słuchu. Po stwierdzeniu dzwonienia w uszach, bądź słabego słyszenia normalnej mowy, należy przestać słuchać muzyki i wykonać badanie słuchu. Im głośniejsza jest muzyka, tym mniej czasu potrzeba, aby słuch uległ uszkodzeniu. Eksperci zalecają ochronę słuchu przez:

- Ograniczenie czasu słuchania głośnej muzyki przez słuchawki.
- Unikanie zwiększania poziomu głośności w celu zagłuszenia dźwięków otoczenia.
- Zmniejszenie poziomu głośności, gdy nie słyhać osób mówiących w pobliżu.

Działania wysokiego ryzyka Ten system komputera nie jest przeznaczony do użycia w zakładach jądrowych, w systemach nawigacji lotniczej, systemach komunikacyjnych, systemach kontroli ruchu lotniczego, ani w żadnych innych, w których awaria systemu komputera mogłaby spowodować śmierć, obrażenia lub poważne skażenie środowiska.

Informacje o laserze w optycznych napędach dyskowych

OSTRZEŻENIE: Dokonywanie regulacji i przeprowadzanie procedur innych niż wymienione w podręczniku obsługi sprzętu może spowodować narażenie na szkodliwe promieniowanie.

Optyczny napęd dyskowy w komputerze zawiera urządzenie laserowe, które jest bezpieczne w normalnym użyciu, ale może być szkodliwe dla oczu, gdy jest rozbitane. Ze względów bezpieczeństwa ten sprzęt powinien być naprawiany tylko przez autoryzowany serwis Apple.

Ważne informacje dotyczące posługiwania się komputerem

PAMIĘTAJ: Nie zastosowanie się do tych instrukcji może spowodować uszkodzenie MacBooka Pro lub innych urządzeń.

Środowisko pracy Używanie MacBooka Pro w środowisku o parametrach przekraczających poniższe zakresy może mieć wpływ na wydajność komputera:

- *Temperatura pracy:* od 10° do 35° C.
- *Temperatura przechowywania:* od -20° do 45° C
- *Wilgotność względna:* od 5% do 90% (niekondensująca).
- *Dopuszczalna wysokość pracy:* od 0 do 3048 metrów npm.

Włączanie MacBooka Pro Nigdy nie należy włączać MacBooka Pro, jeżeli którakolwiek z jego wewnętrznych lub zewnętrznych części nie znajduje się na swoim miejscu. Używanie komputera przy braku jakiegś części może być niebezpieczne i może prowadzić do jego uszkodzenia.

Przenoszenie MacBooka Pro Przenosząc MacBooka Pro w torbie lub w teczce, należy upewnić się, czy nie ma w niej żadnych luźnych przedmiotów (np. spinaczy lub monet), które mogą przypadkowo dostać się do wnętrza komputera przez otwory (np. otwory wentylacyjne lub szczelinę napędu) lub zakleszczyć się wewnątrz gniazd wejściowych. Przedmioty podatne na pole magnetyczne powinny znajdować się z dala od gniazda zasilania MagSafe.

Używanie wtyczek i gniazd Nie należy wciskać na siłę wtyczki do gniazda. Podłączając urządzenie, należy sprawdzić, czy w gnieździe nie ma żadnych zanieczyszczeń, czy wtyczka pasuje do gniazda oraz upewnić się, że wtyczka jest skierowana poprawnie względem gniazda.

Korzystanie z napędu optycznego Napęd SuperDrive w Macbooku Pro obsługuje standardowe płyty o średnicy 12 cm. Płyty o nieregularnych kształtach lub o średnicy mniejszej niż 12 cm nie są obsługiwane.

Szklane części MacBook Pro zawiera elementy wykonane ze szkła, m.in. ekran i gładzik. Jeżeli ulegną one uszkodzeniu, nie używaj MacBooka Pro, zanim nie zostanie on naprawiony przez autoryzowany serwis Apple.

Przechowywanie MacBooka Pro Jeżeli MacBook Pro będzie przechowywany przez dłuższy czas, należy umieścić go w chłodnym miejscu (idealna temperatura to 22° C) i rozładować baterię do 50 procent lub bardziej. W celu utrzymania pojemności baterii należy naładować ją do 50 procent co sześć miesięcy.

Czyszczenie MacBooka Pro Przed rozpoczęciem czyszczenia zewnętrznej części obudowy MacBooka Pro, należy go wyłączyć i odłączyć zasilacz. Do czyszczenia zewnętrznych powierzchni komputera należy używać wilgotnej, miękkiej i pozbawionej ostrych włókien szmatki. Należy uważać, aby wilgoć nie przedostała się do wnętrza komputera. Nie wolno rozpylać płynu bezpośrednio na ekran. Nie wolno używać aerozoli, rozpuszczalników lub środków do szorowania, które mogłyby zniszczyć obudowę.

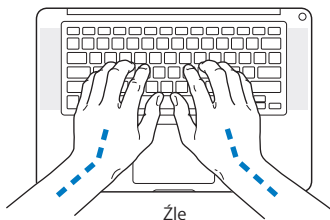
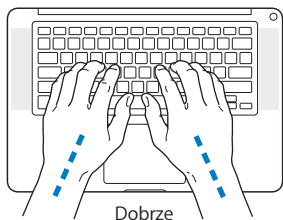
Czyszczenie ekranu MacBooka Pro Przed rozpoczęciem czyszczenia ekranu MacBooka Pro należy go wyłączyć i odłączyć zasilacz. Ekran należy przecierać dołączoną do komputera, lekko zwilżoną wodą, ściereczką. Nie należy rozpylać płynu bezpośrednio na ekran.

Podstawy ergonomii

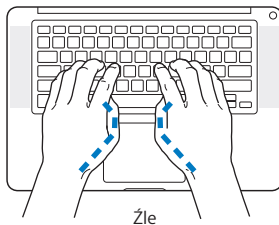
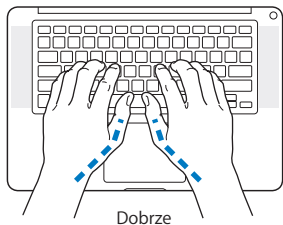
Poniżej znajduje się kilka rad dotyczących przygotowania zdrowego środowiska pracy.

Klawiatura i gładzik

Podczas używania klawiatury oraz gładzika barki powinny być rozluźnione. Ramiona i przedramiona powinny tworzyć kąt trochę większy od kąta prostego, a przeguby i dłonie należy ustawić mniej więcej w linii prostej.



Pisząc na klawiaturze nie należy naciskać klawiszy za mocno, dłonie i palce powinny być rozluźnione. Należy unikać podwijania kciuków do wnętrza dłoni.



Zaleca się częstą zmianę pozycji dłoni, aby uniknąć zmęczenia. Niektórzy użytkownicy komputerów mogą odczuwać dyskomfort w dłoniach, nadgarstkach lub ramionach po okresie intensywnej pracy bez przerw. W przypadku pojawienia się przewlekłego bólu w dłoniach, nadgarstkach lub ramionach, należy skonsultować się z lekarzem.

Mysz zewnętrzna

Używając myszy zewnętrznej należy ustawić ją na tej samej wysokości, co klawiatura i w wygodnej odległości.

Krzeseł

Najlepsze są krzesła z regulowaną wysokością, które zapewniają pewne i wygodne podparcie. Wysokość krzesła powinna być tak ustawiona, aby uda były w pozycji poziomej, a stopy spoczywały płasko na podłodze. Oparcie krzesła powinno podpierać dolny odcinek kręgosłupa (odcinek lędźwiowy). W celu właściwego dopasowania oparcia należy postępować według instrukcji producenta.

Może być konieczne podniesienie siedzenia, aby przedramiona i dłonie znalazły się w odpowiednim ustawieniu względem klawiatury. Jeśli nie jest możliwe, aby stopy spoczywały swobodnie na podłodze, można użyć podnóżka o regulowanej wysokości, aby wypełnić odległość pomiędzy stopami oraz podłogą. Innym rozwiązaniem jest obniżenie biurka. Można także użyć biurka z wysuwaną półką na klawiaturę, która jest niższej niż główna powierzchnia biurka.

Ekran wbudowany

Ekran należy ustawić pod odpowiednim kątem, aby zminimalizować odbicia światła na ekranie pochodzące od górnego oświetlenia oraz okien. W przypadku napotkania oporu nie należy obracać ekranu na siłę. Kąt otwarcia ekranu nie powinien przekraczać 130 stopni.

Po przeniesieniu komputera z miejsca na miejsce lub zmianie warunków oświetlenia można naregulować jasność ekranu.

Więcej informacji na temat zasad ergonomii jest dostępnych na stronie internetowej:

www.apple.com/pl/about/ergonomics

Apple i środowisko naturalne

Firma Apple Inc. zapewnia, że dokłada wszelkich starań, aby minimalizować wpływ swoich procesów produkcyjnych i produktów na środowisko naturalne.

Więcej informacji można znaleźć w Internecie:

www.apple.com/pl/environment

Regulatory Compliance Information

Compliance Statement

This device complies with part 15 of the FCC rules. Operation is subject to the following two conditions: (1) This device may not cause harmful interference, and (2) this device must accept any interference received, including interference that may cause undesired operation. See instructions if interference to radio or television reception is suspected.

L'utilisation de ce dispositif est autorisée seulement aux conditions suivantes: (1) il ne doit pas produire de brouillage et (2) l'utilisateur du dispositif doit être prêt à accepter tout brouillage radioélectrique reçu, même si ce brouillage est susceptible de compromettre le fonctionnement du dispositif.

Radio and Television Interference

This computer equipment generates, uses, and can radiate radio-frequency energy. If it is not installed and used properly—that is, in strict accordance with Apple's instructions—it may cause interference with radio and television reception.

This equipment has been tested and found to comply with the limits for a Class B digital device in accordance with the specifications in Part 15 of FCC rules. These specifications are designed to provide reasonable protection against such interference in a residential installation. However, there is no guarantee that interference will not occur in a particular installation.

You can determine whether your computer system is causing interference by turning it off. If the interference stops, it was probably caused by the computer or one of the peripheral devices.

If your computer system does cause interference to radio or television reception, try to correct the interference by using one or more of the following measures:

- Turn the television or radio antenna until the interference stops
- Move the computer to one side or the other of the television or radio.
- Move the computer farther away from the television or radio.
- Plug the computer into an outlet that is on a different circuit from the television or radio. (That is, make certain the computer and the television or radio are on circuits controlled by different circuit breakers or fuses.)

If necessary, consult an Apple Authorized Service Provider or Apple. See the service and support information that came with your Apple product. Or consult an experienced radio/television technician for additional suggestions.

Important: Changes or modifications to this product not authorized by Apple Inc., could void the EMC compliance and negate your authority to operate the product.

This product has demonstrated EMC compliance under conditions that included the use of compliant peripheral devices and shielded cables (including Ethernet network cables) between system components. It is important that you use compliant peripheral devices and shielded cables between system components to reduce the possibility of causing interference to radios, television sets, and other electronic devices.

Responsible party (contact for FCC matters only):
Apple Inc. Corporate Compliance
1 Infinite Loop, MS 26-A
Cupertino, CA 95014

Wireless Radio Use

This device is restricted to indoor use when operating in the 5.15 to 5.25 GHz frequency band.

Cet appareil doit être utilisé à l'intérieur.

Exposure to Radio Frequency Energy

The radiated output power of the AirPort Extreme technology is below the FCC radio frequency exposure limits. Nevertheless, it is advised to use the wireless equipment in such a manner that the potential for human contact during normal operation is minimized.

FCC Bluetooth Wireless Compliance

The antenna used with this transmitter must not be colocated or operated in conjunction with any other antenna or transmitter subject to the conditions of the FCC Grant.

Bluetooth Industry Canada Statement

This Class B device meets all requirements of the Canadian interference-causing equipment regulations.

Cet appareil numérique de la Class B respecte toutes les exigences du Règlement sur le matériel brouilleur du Canada.

Industry Canada Statement

Complies with the Canadian ICES-003 Class B specifications.
Cet appareil numérique de la classe B est conforme à la norme NMB-003 du Canada. This device complies with RSS 210 of Industry Canada.

Bluetooth Europa — deklaracja zgodności

z przepisami Unii Europejskiej
To urządzenie bezprzewodowe jest zgodne z Dyrektywą R&TTE.

Europa: deklaracja zgodności EU

The equipment complies with the RF Exposure Requirement 1999/S19/EC, Council Recommendation of 12 July 1999 on the limitation of exposure of the general public to electromagnetic fields (0 Hz to 300 GHz).

Hereby, Apple Inc. declares that this 802.11a/b/g/n Mini-PCle card is in compliance with the R&TTE Directive.

Complies with European Low Voltage and EMC Directives.
See: www.apple.com/euro/compliance



Korea Warning Statements

"당해 무선설비는 운용 중 전파혼신 가능성이 있음"
"이 기기는 인명안전과 관련된 서비스에 사용할 수 없습니다"

B급 기기(가정용 방송통신기기)

이 기기는 가정용(B급)으로 전자파적합등록을 한 기기로서 주로 가정에서 사용하는 것을 목적으로 하며, 모든 지역에서 사용할 수 있습니다.

Singapore Wireless Certification

Complies with
IDA Standards
DB00063

Taiwan Wireless Statements

無線設備的警告聲明

經型式認證合格之低功率射頻電機，非經許可，公司、商號或使用者均不得擅自變更頻率，加大功率或變更原設計之特性及功能。低功率射頻電機之使用不得影響飛航安全及干擾合法通信；經發現有干擾現象時，應立即停用，並改善至無干擾時方得繼續使用。前項合法通信指依電信法規定作業之無線電通信。低功率射頻電機須忍受合法通信或工業、科學及醫療用電波輻射性電機設備之干擾。

如有這 頻率:

於 5.25GHz 至 5.35GHz 區域內操作之
無線設備的警告聲明

工作頻率 5.250 ~ 5.350GHz 該頻段限於室內使用。

警告

本電池如果更換不正確會有爆炸的危險

請依製造商說明書處理用過之電池

Taiwan Class B Statement

Class B 設備的警告聲明
NIL

VCCI Class B Statement

情報処理装置等電波障害自主規制について

この装置は、情報処理装置等電波障害自主規制協議会 (VCCI) の基準に基づくとクラス B 情報技術装置です。この装置は家庭環境で使用されることを目的としていますが、この装置がラジオやテレビジョン受信機に近接して使用されると、受信障害を引き起こすことがあります。

取扱説明書に従って正しい取扱をしてください。



ME67

Informacje o zewnętrznym modemie USB

W przypadku podłączenia MacBooka Pro do linii telefonicznej przez zewnętrzny modem USB należy postępować według informacji znajdujących się w dokumentacji modemu.

ENERGY STAR® Compliance



As an ENERGY STAR® partner, Apple has determined that standard configurations of this product meet the ENERGY STAR® guidelines for energy efficiency. The ENERGY STAR® program is a partnership with electronic equipment manufacturers to promote energy-efficient products. Reducing energy consumption of products saves money and helps conserve valuable resources.

Ten komputer jest dostarczany z systemem oszczędzania energii, który według wstępnej konfiguracji będzie włączał tryb uśpienia po 10 minutach braku aktywności użytkownika. W celu obudzenia komputera należy kliknąć myszą lub nacisnąć przycisk gładzika albo dowolny klawisz.

Więcej informacji o ENERGY STAR® można znaleźć na stronie www.energystar.gov

Türkiye

EEE Yönetmeliğine (Elektrikli ve Elektronik Eşyalarda Bazı Zararlı Maddelerin Kullanımının Sınırlandırılmasına Dair Yönetmelik) uygundur.

中国

有毒或 有害物质	零部件				
	电路板	显示屏	电池组	附件	电源 适配器
铅 (Pb)	X	X	X	X	X
汞 (Hg)	○	○	○	○	○
镉 (Cd)	○	○	○	○	○
六价铬 (Cr, VI)	○	○	○	○	○
多溴联苯 (PBB)	○	○	○	○	○
多溴二苯醚 (PBDE)	○	○	○	○	○

○: 表示该有毒有害物质在该部件所有均质材料中的含量均在 SJ/T 11363-2006 规定的限量要求以下。

X: 表示该有毒有害物质至少在该部件的某一均质材料中的含量超出 SJ/T 11363-2006 规定的限量要求。

根据中国电子行业标准 SJ/T11364-2006 和相关的中国政府法规, 本产品及其某些内部或外部组件上可能带有环保使用期限标识。取决于组件和组件制造商, 产品及其组件上的使用期限标识可能有所不同。组件上的使用期限标识优先于产品上任何与之相冲突的或不同的环保使用期限标识。



Informacje o postępowaniu ze zużyтыми urządzeniami



Ten symbol oznacza, że zgodnie z lokalnymi przepisami zalecane jest specjalne postępowanie ze zużytym produktem. Gdy produkt ten osiągnie koniec cyklu swej pracy, skontaktuj się z Apple lub władzami lokalnymi, aby dowiedzieć się, jakie są możliwości recyklingu.

Informacje o programie recyklingu Apple znajdują się na stronie www.apple.com/pl/environment/recycling.

Brazil—Disposal Information:



Brasil: Informações sobre descarte e reciclagem.

O símbolo indica que este produto e/ou sua bateria não devem ser descartadas no lixo doméstico. Quando decidir descartar este produto e/ou sua bateria, faça-o de acordo com as leis e diretrizes ambientais locais. Para informações sobre o programa de reciclagem da Apple, pontos de coleta e telefone de informações, visite www.apple.com/br/environment.

Informacje o pozbywaniu się sprzętu na terenie Unii Europejskiej:



Powyższy symbol oznacza, że zgodnie z lokalnymi przepisami zalecane jest specjalne postępowanie ze zużytym produktem, którego nie należy wyrzucać razem z domowymi odpadami. Zużyty produkt powinien być przekazany do specjalnego punktu zbiórki wyznaczonego przez odpowiednie władze lokalne. Niektóre punkty zbierające zużyty sprzęt nie pobierają opłat. Postępowanie takie ma na celu zachowanie i ochronę zasobów środowiska naturalnego oraz ochronę zdrowia.

Postępowanie ze zużytą baterią

Ze zużytą baterią należy postępować zgodnie z lokalnymi przepisami dotyczącymi ochrony środowiska.

California: The coin cell battery in the optional Apple Remote contains perchlorates. Special handling and disposal may apply. Refer to: www.dtsc.ca.gov/hazardouswaste/perchlorate

Deutschland: Dieses Gerät enthält Batterien. Bitte nicht in den Hausmüll werfen. Entsorgen Sie dieses Gerätes am Ende seines Lebenszyklus entsprechend der maßgeblichen gesetzlichen Regelungen.

Nederlands: Gebruikte batterijen kunnen worden ingeleverd bij de chemokar of in een speciale batterijcontainer voor klein chemisch afval (kca) worden gedeponneerd.

Taiwan:



廢電池請回收

 Apple Inc.

© 2010 Apple Inc. Wszystkie prawa zastrzeżone.

Zgodnie z prawem autorskim ten podręcznik nie może być kopiowany, w części lub w całości, bez pisemnej zgody Apple.

Določono wszelkich starań, aby informacje zawarte w tym podręczniku były dokładne. Apple nie odpowiada za błędy drukarskie lub pisarskie.

Apple
1 Infinite Loop
Cupertino, CA 95014
408-996-1010
www.apple.com

Logo Apple jest znakiem towarowym Apple Inc. zarejestrowanym w USA i innych krajach. Użycie logo Apple poprzez wykorzystanie skrótu klawiszowego (Opcja-Shift-K) dla celów komercyjnych bez uprzedniej pisemnej zgody Apple stanowi naruszenie praw do znaku towarowego i stanowi przejaw nieuczciwej konkurencji.

Apple, logo Apple, AirPort, AirPort Extreme, Cover Flow, Exposé, FileVault, FireWire, GarageBand, iCal, iChat, iLife, iMovie, iPhone, iPhoto, iPod, iSight, iTunes, Keynote, Mac, MacBook, Macintosh, Mac OS, MagSafe, Photo Booth, Safari, Snow Leopard, Spaces, Spotlight, SuperDrive i Time Machine są znakami towarowymi Apple Inc., zastrzeżonymi w USA i innych krajach.

Finder, logo FireWire oraz Multi-Touch są znakami towarowymi Apple Inc.

AppleCare, Apple Store i iTunes Store są znakami usług Apple Inc., zarejestrowanymi w USA i innych krajach.

ENERGY STAR® jest znakiem towarowym zarejestrowanym w USA.

Intel, Intel Core oraz Xeon są znakami towarowymi firmy Intel Corp. w USA i innych krajach.

Znak i słowo Bluetooth® oraz logo są zastrzeżonymi znakami towarowymi, których właścicielem jest Bluetooth SIG, Inc., a ich użycie przez Apple Inc. odbywa się na podstawie licencji.

Nazwy innych firm oraz wspomniane tutaj nazwy produktów są znakami towarowymi odpowiednich firm. Nazwy produktów firm trzecich zostały wymienione jedynie w celach informacyjnych i nie są reklamą ani rekomendacją. Apple nie ponosi żadnej odpowiedzialności za działanie lub stosowanie tych produktów.

Wyprodukowano na podstawie licencji Dolby Laboratories, „Dolby”, „Pro Logic” i symbol podwójnej litery D są znakami towarowymi Dolby Laboratories. Confidential Unpublished Works, © 1992–1997 Dolby Laboratories, Inc. Wszystkie prawa zastrzeżone.

Równocześnie opublikowano w USA i w Kanadzie.

