

Parabéns, você e o seu MacBook Pro  
foram feitos um para o outro.

# Damos-lhe as boas-vindas ao seu MacBook Pro.

[www.apple.com/pt/macbookpro](http://www.apple.com/pt/macbookpro)



## Câmara HD FaceTime integrada

Faça videochamadas para o iPad mais recente, iPhone, iPad touch ou Mac.

Centro de Ajuda





## E/S de alta velocidade Thunderbolt

Ligue dispositivos e monitores de elevado desempenho.

Centro de Ajuda





Clique em qualquer ponto



Juntar ou afastar os dedos para ampliar



Rodar imagens



Deslocar para cima ou para baixo



Passo o dedo entre aplicações em ecrã completo



Ver o Mission Control

## Trackpad Multi-Touch

Utilize gestos como estes para controlar o seu Mac.

Centro de Ajuda



# OS X Lion

[www.apple.com/pt/macosex](http://www.apple.com/pt/macosex)



## Mission Control

Uma perspectiva geral de tudo o que está em execução no seu Mac.

Centro de Ajuda





## Launchpad

Acesso instantâneo a todas as suas aplicações a partir de um só local.

Centro de Ajuda





## Ecrã completo

Visualize as aplicações em ecrã completo com um simples clique.

Centro de Ajuda





## Mac App Store

A melhor forma de descobrir e descarregar aplicações para o Mac.

Centro de Ajuda





## Mail

Agrupe as mensagens por conversas.

Centro de Ajuda





## iPhoto

Organize, edite e partilhe as suas fotografias.

Ajuda do iPhoto





## iMovie

Transforme vídeos amadores em grandes sucessos.

Ajuda do iMovie





## GarageBand

Crie músicas fantásticas com toda a facilidade.

Ajuda do GarageBand





# Conteúdo

## Capítulo 1: Pronto para arrancar

- 9 Conteúdo da embalagem
- 9 Instalação do MacBook Pro
- 16 Como colocar o MacBook Pro em modo de pausa ou desligá-lo

## Capítulo 2: Conhecer melhor o MacBook Pro

- 20 Funcionalidades básicas do MacBook Pro
- 22 Funcionalidades do teclado do MacBook Pro
- 24 Portas no MacBook Pro
- 26 Utilizar o trackpad Multi-Touch
- 30 Como utilizar a bateria do MacBook Pro
- 31 Como obter respostas

## Capítulo 3: Otimize o MacBook Pro

- 37 Substituir a unidade de disco rígido
- 45 Instalar memória adicional

## Capítulo 4: Resolução de problemas

- 52 Mais vale prevenir
- 53 Problemas que impedem a utilização do MacBook Pro

- 57 Reparar, restaurar ou reinstalar o software do Mac OS X
- 62 Utilizar o Apple Hardware Test
- 62 Problemas com a ligação à Internet
- 65 Problemas na utilização das comunicações Wi-Fi
- 66 Manter o software actualizado
- 67 Mais informações, assistência e suporte
- 69 Como localizar o número de série do produto

## Capítulo 5: Últimas (e importantes) informações

- 72 Informações de segurança importantes
- 77 Informações de utilização importantes
- 79 Compreender a ergonomia
- 81 A Apple e o ambiente
- 82 Regulatory Compliance Information

# 1

## Pronto para arrancar

[www.apple.com/pt/macbookpro](https://www.apple.com/pt/macbookpro)

Centro de Ajuda  Assistente de Migração

O MacBook Pro foi concebido para que possa configurá-lo rapidamente e começar a trabalhar de imediato. Se nunca utilizou um MacBook Pro nem outros computadores Mac, leia este capítulo como ajuda introdutória.

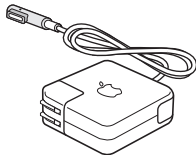
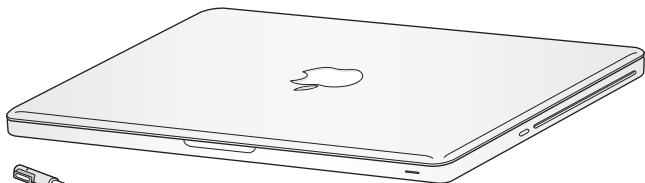
**Importante:** Leia atentamente todas as instruções de instalação (e informações de segurança a partir da página 72), antes de utilizar o seu computador pela primeira vez.

Se for um utilizador experiente, é natural que já tenha os conhecimentos necessários para começar. Leia as informações do capítulo 2, “Conhecer melhor o MacBook Pro”, para descobrir as novas funcionalidades deste MacBook Pro.

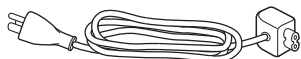
As respostas a muitas perguntas encontram-se no seu computador, no Centro de Ajuda. Para obter informações sobre a utilização do Centro de Ajuda, consulte “Como obter respostas” na página 31. As informações mais recentes sobre o MacBook Pro estão disponíveis no website de Suporte da Apple, em [www.apple.com/pt/support/macbookpro](http://www.apple.com/pt/support/macbookpro). A Apple pode lançar novas versões e actualizações do software de sistema, pelo que as imagens apresentadas neste livro podem divergir ligeiramente das que aparecem no seu ecrã.



## Conteúdo da embalagem



Adaptador de alimentação  
MagSafe de 85W



Cabo de alimentação CA

## Instalação do MacBook Pro

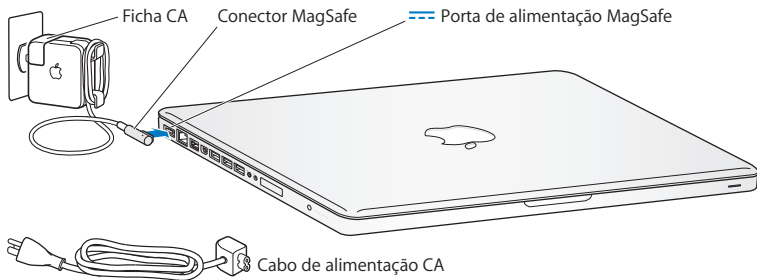
O MacBook Pro foi concebido para que possa configurá-lo rapidamente e começar a trabalhar de imediato. As páginas seguintes irão guiá-lo ao longo do processo de configuração, incluindo estas tarefas:

- Ligar o transformador MagSafe de 85W
- Ligar os cabos e aceder a uma rede
- Ligar o MacBook Pro
- Configurar uma conta de utilizador e outras definições através do Assistente de Configuração
- Configurar a secretária e as preferências do Mac OS X

**Importante:** Remova a película protectora em torno do adaptador de alimentação MagSafe de 85W, antes de instalar o MacBook Pro.

**Passo 1: Ligue o adaptador de alimentação MagSafe de 85W para fornecer energia ao MacBook Pro e carregar a bateria.**

Certifique-se de que a ficha de CA está completamente inserida no transformador e que os pinos eléctricos na ficha de CA estão completamente estendidos. Introduza a ficha de CA do adaptador de corrente numa tomada eléctrica e o conector MagSafe na porta de alimentação MagSafe. À medida que o conector MagSafe se aproxima da porta, sente-se uma força magnética que atrai o conector.



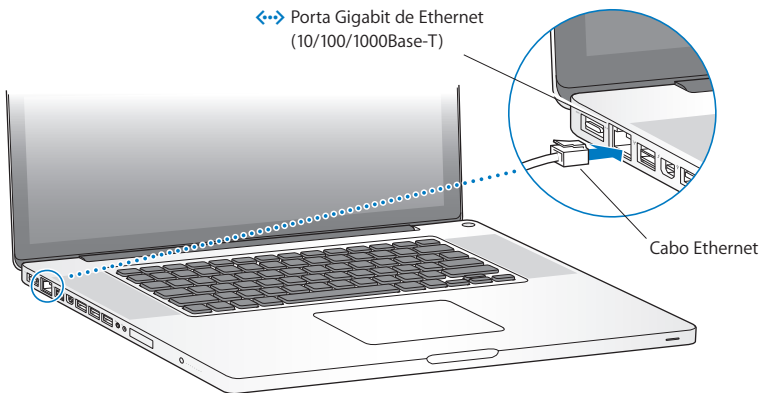
Para prolongar o alcance do seu adaptador de corrente, substitua a ficha de CA pelo cabo de alimentação de CA. Primeiro, puxe a ficha de CA para cima para a remover do adaptador de corrente, e em seguida ligue o cabo de alimentação de CA ao adaptador de corrente, certificando-se de que se encontra firmemente encaixado.

Ao desligar o adaptador de corrente de uma tomada ou do computador, puxe a ficha, e não o cabo.

Ao ligar inicialmente o adaptador de alimentação ao MacBook Pro, acende-se uma luz indicadora no conector MagSafe. Uma luz amarelada indica que a bateria está a carregar. Uma luz verde indica que a bateria está completamente carregada. Se não vir uma luz, certifique-se de que o conector se encontra devidamente encaixado e que o adaptador de corrente está ligado.

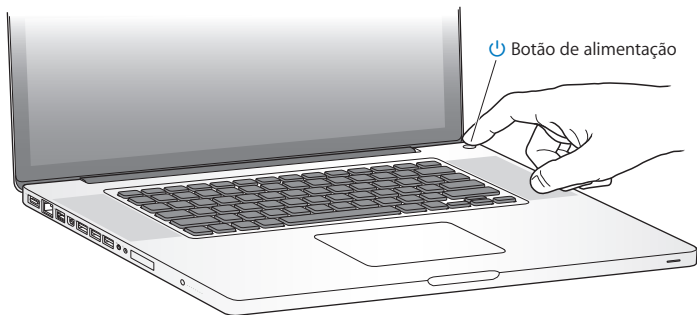
## Passo 2: **Ligar a uma rede com ou sem fios.**

- Para utilizar uma rede sem fios com a tecnologia Wi-Fi 802.11n integrada, certifique-se de que a estação-base sem fios está ligada e que sabe o nome da rede. Depois de ligar o MacBook Pro, o Assistente de Configuração irá guiá-lo ao longo do processo para estabelecer a ligação. Para sugestões de resolução de problemas, consulte a página 65.
- Para utilizar uma ligação com fios, ligue uma extremidade de um cabo Ethernet ao seu MacBook Pro e a outra extremidade a um modem por cabo, a um modem DSL ou a uma rede.



**Passo 3: Prima brevemente o botão de alimentação (⏻) para ligar o MacBook Pro.**

Ouvirá um som quando ligar o computador.



O MacBook Pro demora alguns minutos para arrancar. Depois de arrancar, o Assistente de Configuração abre-se automaticamente.

Se o MacBook Pro não se ligar, consulte “Se o MacBook Pro não se ligar ou não arrancar” na página 54.

#### **Passo 4: Configure o seu MacBook Pro com o Assistente de Configuração.**

A primeira vez que ligar o MacBook Pro, é iniciado o Assistente de Configuração. O Assistente de Configuração ajuda a especificar a rede Wi-Fi, a configurar uma conta de utilizador e a transferir informação de outro Mac ou PC. Também é possível transferir informação de uma cópia de segurança do Time Machine ou de outro disco.

Caso esteja a migrar de outro Mac, poderá ser necessário actualizar o software, se o outro Mac não tiver o Mac OS X versão 10.5.3 ou posterior instalado. Para migrar de um PC, descarregue o Assistente de Migração de [www.apple.com/pt/migrate-to-mac](http://www.apple.com/pt/migrate-to-mac) e instale-o no PC a partir do qual pretende efectuar a migração.

Após iniciar o Assistente de Configuração no MacBook Pro, é possível deixá-lo a meio do processo sem sair da aplicação, ir para junto do outro computador, se for necessário actualizar o respectivo software, e depois voltar para junto do MacBook Pro, para concluir a configuração.

**Nota:** Se não utilizar o Assistente de Configuração para transferir informação quando iniciar o seu MacBook Pro pela primeira vez, pode fazê-lo mais tarde usando o Assistente de Migração. Abra o Assistente de Migração (que se encontra na pasta Utilitários no Launchpad). Para obter ajuda com a utilização do Assistente de Migração, abra o Centro de Ajuda e pesquise “Assistente de Migração”.

### Para configurar o MacBook Pro:

- 1 No Assistente de Configuração, siga as instruções no ecrã até chegar ao ecrã “Transferir informação para este Mac”.
- 2 Para efectuar uma configuração básica, uma configuração com migração ou transferir informação de uma cópia de segurança do Time Machine ou de outro disco:
  - *Para efectuar uma configuração básica*, seleccione “Não transferir agora” e clique em Continuar. Siga as restantes indicações para seleccionar a rede com ou sem fios, configurar uma conta e sair do Assistente de Configuração.
  - *Para efectuar uma configuração com migração*, seleccione “De outro Mac ou PC” e clique em Continuar. Siga as instruções no ecrã para seleccionar o Mac ou PC do qual pretende migrar. O seu Mac ou PC devem pertencer à mesma rede com ou sem fios. Siga as instruções no ecrã para a migração.
  - *Para transferir informação de uma cópia de segurança do Time Machine ou de outro disco*, seleccione “A partir de uma cópia de segurança do Time Machine ou de outro disco” e clique em Continuar. Seleccione a cópia de segurança ou o outro disco a partir do qual pretende migrar. Siga as instruções no ecrã.

Se não tencionar utilizar ou ficar com o outro computador, o melhor é desautorizar a reprodução de músicas, vídeos ou audiolivros adquiridos na iTunes Store. A desautorização de um computador evita que as músicas, vídeos ou livros áudio que adquiriu sejam reproduzidos por outras pessoas, libertando uma autorização que poderá ser utilizada. Para informações acerca da desautorização, seleccione “Ajuda iTunes” no menu Ajuda iTunes.

### Passo 5: **Personalize a secretária do Mac OS X e defina as preferências.**

É possível personalizar rapidamente o aspecto da secretária utilizando as Preferências do Sistema, o centro de comando da maioria das definições do. Selecciona Apple (🍏) > Preferências do Sistema, na barra de menus, ou clique no ícone das Preferências do Sistema na Dock.



**Importante:** É possível definir uma opção para repor a palavra-passe no painel de preferências Utilizadores e Grupos, caso se esqueça da sua palavra-passe de início de sessão. Para obter ajuda com as preferências do sistema, abra o Centro de Ajuda e pesquise “preferências do sistema” ou o nome da preferência específica para a qual pretende ajuda.

## Como colocar o MacBook Pro em modo de pausa ou desligá-lo

Quando terminar de trabalhar com o MacBook Pro, pode colocar o computador em modo de pausa ou desligá-lo.

### Como colocar o MacBook Pro em modo de pausa

Se não for utilizar o MacBook Pro durante um período breve de tempo, coloque o computador em modo de pausa. Quando o computador se encontra em pausa, pode reactivá-lo rapidamente, ignorando o processo de arranque.

**Para colocar o MacBook Pro rapidamente em modo de pausa, execute um dos seguintes procedimentos:**

- Feche o ecrã.
- Seleccione Apple (🍏) > Pausa, na barra de menus.
- Prima o botão de alimentação (⏻) e clique em Pausa na caixa de diálogo que aparece.
- Seleccione Apple (🍏) > Preferências do Sistema, clique em Poupança de Energia e defina um temporizador de pausa.



**NOTA:** Aguarde alguns segundos até que a luz indicadora fique intermitente (indicando que o computador se encontra em pausa e que o disco rígido parou) antes de deslocar o MacBook Pro. Deslocar o computador com o disco rígido em funcionamento pode danificar o disco rígido, provocando a perda de dados ou a incapacidade de arranque a partir do disco.

#### **Para despertar o MacBook Pro:**

- Se o ecrã estiver fechado, basta abri-lo para reactivar o MacBook Pro.
- Se o ecrã já estiver aberto, prima o botão de alimentação (⏻) ou qualquer tecla do teclado.

Quando o MacBook Pro despertar do modo de pausa, os documentos, aplicações e especificações do computador encontram-se exactamente tal como as deixou.

#### **Como desligar o MacBook Pro**

Se não vai utilizar o MacBook Pro durante alguns dias ou mais, o melhor é desligá-lo. A luz indicadora de pausa acende-se brevemente durante o processo de encerramento.

#### **Para desligar o MacBook Pro, execute um dos seguintes procedimentos:**

- Seleccione Apple () > Desligar, na barra de menus.
- Prima o botão de alimentação (⏻) e clique em Desligar na caixa de diálogo que aparece.

Se planear armazenar o MacBook Pro durante um longo período de tempo, consulte página 78, para obter informações sobre como evitar que a bateria fique completamente gasta.



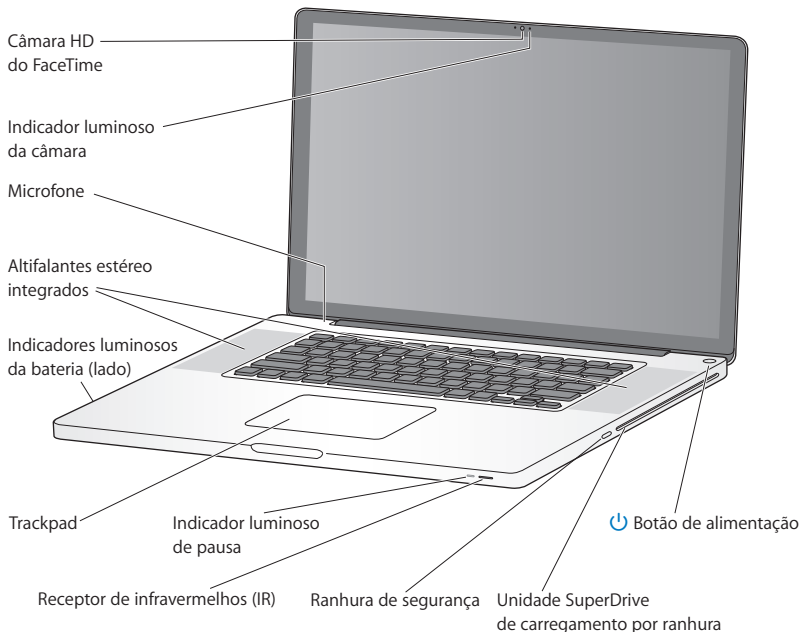
# 2

## Conhecer melhor o MacBook Pro

[www.apple.com/pt/macosex](http://www.apple.com/pt/macosex)

Centro de Ajuda  Mac OS X

## Funcionalidades básicas do MacBook Pro



---

### **Câmara HD do FaceTime integrada e indicador luminoso da câmara**

Utilize a aplicação FaceTime incluída para fazer videochamadas a outros utilizadores do FaceTime (em qualquer iPhone 4, no novo iPod Touch ou num Mac com FaceTime), tirar fotografias com o Photo Booth ou gravar vídeos com o iMovie. O indicador luminoso brilha quando a câmara HD do FaceTime está a funcionar.

---

### **Microfone integrado**

Capture sons com o microfone ou converse com amigos ao vivo através da Internet, utilizando o FaceTime ou o iChat.

---

### **Altifalantes estéreo integrados**

Desfrute de música, filmes, jogos e outros ficheiros multimédia.

---

### **Bateria integrada e indicadores luminosos da bateria**

Utilize a bateria quando estiver fora do alcance de uma tomada eléctrica. Carregue no botão da bateria para activar os indicadores luminosos que mostram a carga restante da bateria.

---

### **Trackpad**

Clique ou faça um duplo clique em qualquer ponto no trackpad. Toque no trackpad com um ou mais dedos para mover o ponteiro e utilize os gestos Multi-Touch (descritos na página 26).

---

### **Indicador luminoso de repouso**

Aparece uma luz branca intermitente quando o MacBook Pro se encontra em modo de pausa.

---

### **Receptor de infravermelhos (IR)**

Utilize um telecomando Apple Remote (disponível em separado) com o receptor de infravermelhos para controlar o Keynote no MacBook Pro a uma distância até cerca de 9,1 metros.

---

### **Ranhura de segurança**

Para prender um cadeado e um cabo (disponível em separado) para impedir o roubo.

---

---

### Unidade SuperDrive para cartões

Esta unidade óptica lê e grava discos CD e DVD de tamanho padrão.

---

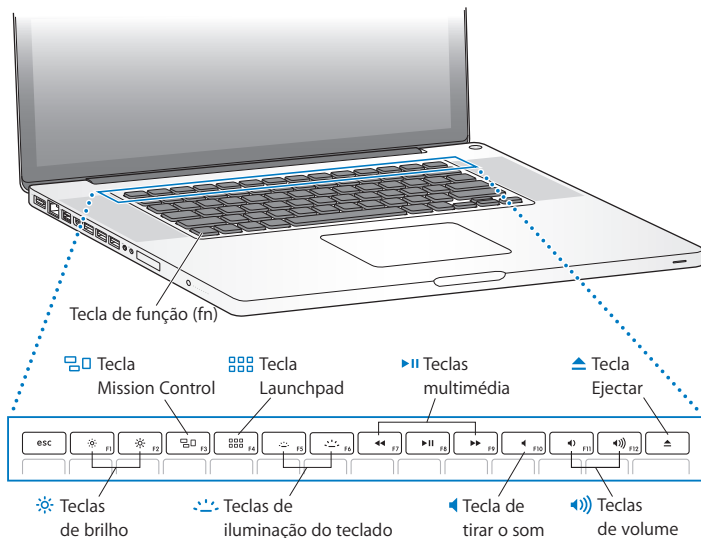


### Botão de alimentação

Ligue ou desligue o MacBook Pro ou coloque-o no modo de pausa.

---

## Funcionalidades do teclado do MacBook Pro



---

### Tecla de função (fn)

Mantenha premida esta tecla para activar acções personalizadas atribuídas às teclas de função (F1 a F12). Para aprender a personalizar as teclas de função, seleccione Ajuda > "Centro de Ajuda", na barra de menus, e pesquise "teclas de função".

---



### Teclas de brilho (F1, F2)

Aumente (☀) ou reduza (☁) o brilho do ecrã.

---



### Tecla Mission Control (F3)

Abra o Mission Control para obter uma perspectiva completa do que está em execução no Macbook Pro, incluindo o Dashboard, todos os espaços e todas as janelas abertas.

---



### Tecla Launchpad (F4)

Abra o Launchpad para ver instantaneamente todas as aplicações existentes no Macbook Pro. Clique numa aplicação para a abrir.

---



### Teclas de iluminação do teclado (F5, F6)

Aumente (☀) ou reduza (☁) o brilho da iluminação do teclado.

---



### Teclas multimédia (F7, F8, F9)

Utilize os controlos de retrocesso (◀), reprodução/pausa (▶) ou avanço rápido (▶▶) para uma música, filme ou diaporama.

---



### Tecla de silêncio (F10)

Remova o som proveniente das colunas integradas e da porta de saída de áudio.

---



### Teclas de volume (F11, F12)

Aumente (🔊) ou reduza (🔇) o volume do som proveniente das colunas integradas e da porta de saída de áudio.

---

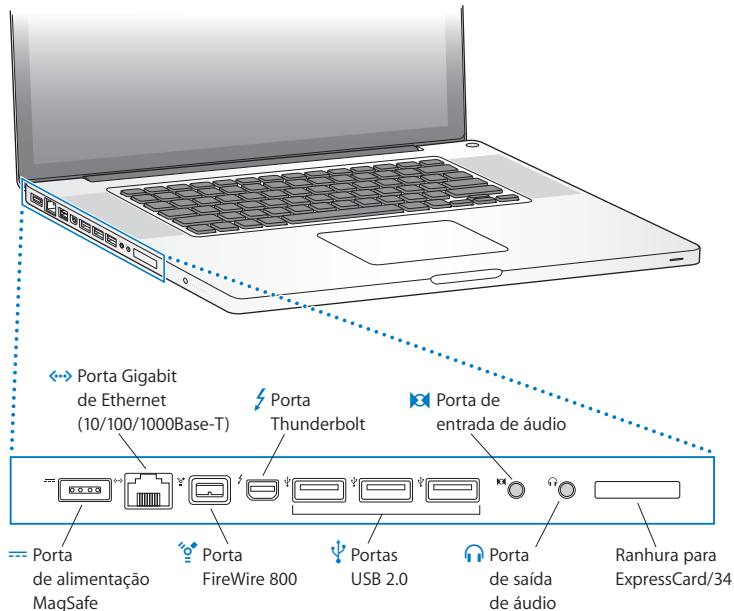


### Tecla ejeção de suporte multimédia

Prima e mantenha premida esta tecla para ejectar um disco que não esteja a ser utilizado. Pode também ejectar um disco arrastando o seu ícone da secretária para o Lixo.

---

## Portas no MacBook Pro







#### **Porta de alimentação MagSafe**

Ligue o adaptador de corrente MagSafe de 85 W fornecido para recarregar a bateria do MacBook Pro.

---



#### **Porta Gigabit de Ethernet**

Ligue a uma rede Ethernet de alta velocidade, a um modem de cabo ou DSL, ou a outro computador. A porta Ethernet detecta automaticamente os dispositivos Ethernet e não requer um cabo Ethernet cruzado.

---



#### **Porta FireWire 800**

Ligue dispositivos externos, tais como câmaras de vídeo digital ou dispositivos de armazenamento.

---



#### **Porta Thunderbolt (porta de alta velocidade para dados, vídeo e áudio)**

Ligue dispositivos compatíveis com Thunderbolt, para efectuar transferências de dados a alta velocidade; ou um monitor externo que utilize uma porta Mini DisplayPort. É possível comprar adaptadores para ligar monitores que utilizem portas DVI, HDMI ou VGA.

---



#### **Três portas USB (Universal Serial Bus) 2.0 de alta velocidade**

Ligue um iPod, iPhone, iPad, rato, teclado, impressora, disco, câmara digital, joystick, modem e muito mais ao seu MacBook Pro.

---



#### **Porta de entrada de áudio**

Ligue o a um microfone ou equipamento de áudio digital de nível de linha.

---



#### **Porta de saída de áudio**

Para ligar altifalantes externos, auscultadores (incluindo iPhone) ou equipamento de áudio digital.

---

#### **Ranhura para ExpressCard/34**

Expanda as capacidades do com cartões padrão ExpressCard de 34 mm. Para ejectar um cartão ExpressCard, carregue ligeiramente no mesmo para activar a mola, e depois retire-o da ranhura.

---

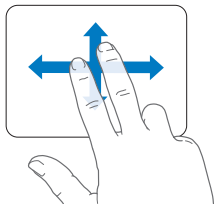
**Nota:** Os adaptadores e outros acessórios são vendidos separadamente em [www.apple.com/pt/store](http://www.apple.com/pt/store) ou numa loja Apple perto de si.

## Utilizar o trackpad Multi-Touch

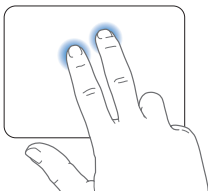
Utilize o trackpad para mover o ponteiro e para fazer uma série de gestos Multi-Touch. Ao contrário dos trackpads comuns, o trackpad do MacBook Pro é um botão na sua totalidade e pode clicar em qualquer ponto do trackpad. Para activar os gestos Multi-Touch, visualizar os vídeos de instruções sobre os gestos e definir outras opções do trackpad, seleccione Apple (🍏) > Preferências do Sistema e clique em Trackpad.

Eis algumas formas de usar o trackpad do MacBook Pro:

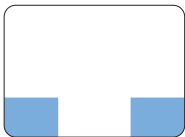
- *Deslocar com dois dedos* permite arrastar para percorrer rapidamente vários ecrãs para cima, para baixo ou para os lados na janela activa.



- *Clique secundário* ou “*clique direito*” permite utilizar os dedos para aceder a comandos de menus de atalho.
- Para configurar o clique secundário com dois dedos em qualquer ponto no trackpad, seleccione “Clique secundário” no painel “Apontar e clicar” das preferências do Trackpad.



- Para configurar uma área para clique secundário com um dedo no canto inferior esquerdo ou direito do trackpad, seleccione “Clique secundário” no painel “Apontar e clicar” das preferências do Trackpad e, depois, seleccione uma opção do menu instantâneo.

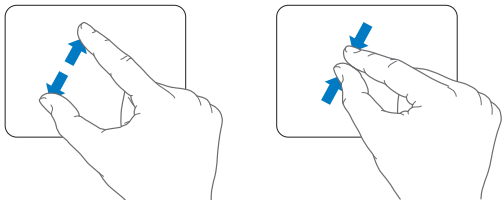


Zona de clique secundário

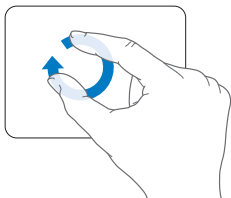
**Nota:** É ainda possível efectuar um clique secundário mantendo premida a tecla Controlo enquanto clica.

Os seguintes gestos do trackpad funcionam em determinadas aplicações. Ao fazer estes gestos, deslize os dedos ligeiramente na superfície do trackpad. Para obter mais informações, consulte as preferências do Trackpad ou seleccione Ajuda > Centro de Ajuda e pesquise “trackpad”.

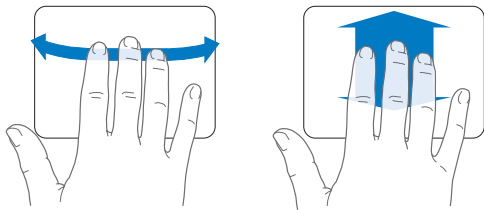
- *A pressão com dois dedos* permite-lhe ampliar ou reduzir PDFs, imagens, fotos e muito mais.



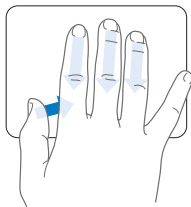
- *A rotação com dois dedos* permite-lhe rodar fotos, páginas e muito mais.



- *Varrer com três dedos* funciona no Finder e em todas as aplicações. Varrer com quatro dedos para a esquerda ou para a direita permite percorrer as aplicações em ecrã completo. Varrer com três dedos para cima abre o Mission Control. Também é possível definir estas opções para funcionarem com quatro dedos.



- *A pressão com quatro dedos* apresenta o Launchpad quando aperta o polegar e três dedos em conjunto. Afaste os mesmo dedos para voltar à secretária.



**Nota:** É possível especificar outras funções para muitos gestos. Para mais detalhes acerca dos gestos disponíveis, seleccione Apple (🍏) > Preferências do Sistema e, em seguida, clique em Trackpad. Clique nas caixas de verificação para activar ou desactivar os gestos e explore os menus instantâneos para ver as opções para cada gesto.


## Como utilizar a bateria do MacBook Pro

Quando o adaptador de alimentação MagSafe não está ligado, o MacBook Pro obtém energia da bateria integrada. O tempo durante o qual pode utilizar o seu MacBook Pro é variável, dependendo das aplicações utilizadas e dos dispositivos externos ligados ao MacBook Pro.

A desactivação de certas funcionalidades como o Wi-Fi ou a tecnologia sem fios Bluetooth® e a redução do brilho do ecrã podem ajudar a conservar a carga da bateria, por exemplo, quando viaja de avião. Muitas das preferências do sistema são automaticamente definidas para otimizar a vida útil da bateria.

É possível determinar a carga que a bateria ainda tem olhando para os oito indicadores luminosos do nível da bateria existentes no lado esquerdo do MacBook Pro. Prima o botão junto às luzes e as luzes acender-se-ão por breves instantes para mostrar a carga restante na bateria.

**Importante:** Se estiver acesa apenas uma luz indicadora, a carga restante é muito reduzida. Caso não esteja acesa nenhuma luz, a bateria está completamente descarregada e o MacBook Pro não arrancará, salvo se o transformador estiver ligado. Ligue o transformador para recarregar a bateria. Para obter mais informações acerca dos indicadores luminosos da bateria, consulte a página 56.

Também é possível verificar a carga restante da bateria através do ícone de estado da bateria () na barra de menus. O nível de carga da bateria apresentado baseia-se na energia restante na bateria com as aplicações, periféricos e definições do sistema actuais. Para conservar a energia da bateria, feche aplicações, desligue dispositivos periféricos que não estejam em utilização e ajuste as definições de poupança de energia. Para obter mais informações sobre a conservação de energia da bateria e sugestões de desempenho, visite [www.apple.com/pt/batteries/notebooks.html](http://www.apple.com/pt/batteries/notebooks.html).

## Como carregar a bateria

Quando o adaptador de alimentação fornecido com o MacBook Pro estiver ligado, a bateria é recarregada, com o computador ligado, desligado ou em modo de pausa. A bateria carrega muito mais rapidamente, contudo, se o computador estiver desligado ou em modo de pausa.

A bateria do MacBook Pro só deve ser substituída por um Fornecedor de Serviços Autorizado Apple ou uma Loja Apple.

## Como obter respostas

Estão disponíveis muitas mais informações sobre a utilização do MacBook Pro no Centro de Ajuda, no seu computador, e na Internet, em [www.apple.com/pt/support/macbookpro](http://www.apple.com/pt/support/macbookpro).

**Para aceder ao Centro de Ajuda:**

- 1 Clique no ícone do Finder na Dock (a barra de ícones ao longo da extremidade do ecrã).



- 2 Clique no menu Ajuda na barra de menus e faça uma das seguintes acções:
  - a Digite uma questão ou termo no campo de pesquisa, e seleccione um tópico na lista de resultados ou seleccione “Mostrar todos os resultados” para ver todos os tópicos.
  - b Seleccione Centro de Ajuda para abrir a janela do Centro de Ajuda, onde pode navegar ou procurar tópicos.

## Mais informações

Para mais informações sobre como utilizar o MacBook Pro, consulte a secção seguinte:

Para obter informações sobre	Consulte
Instalar memória	capítulo 3, “Optimize o MacBook Pro” na página 35.
Resolução de problemas do MacBook Pro	capítulo 4, “Resolução de problemas” na página 51.
Encontrar assistência e suporte para o MacBook Pro	“Mais informações, assistência e suporte” na página 67. Ou visite o website de Suporte da Apple em <a href="http://www.apple.com/pt/support/macbookpro">www.apple.com/pt/support/macbookpro</a> .
Utilizar o Mac OS X	Visite o website do Mac OS X em <a href="http://www.apple.com/pt/macosx">www.apple.com/pt/macosx</a> . Em alternativa, pesquise “Mac OS X” no Centro de Ajuda.
Migrar de um PC para um Mac	“Razões para adorar um Mac” em <a href="http://www.apple.com/pt/getamac/whymac">www.apple.com/pt/getamac/whymac</a> .
Utilizar as aplicações iLife	O website do iLife em <a href="http://www.apple.com/pt/ilife">www.apple.com/pt/ilife</a> . Ou então abra uma aplicação iLife, abra a ajuda dessa aplicação e, em seguida, digite uma pergunta no campo de pesquisa.
Alterar as preferências do sistema	Abra as Preferências do Sistema seleccionando Apple (🍏) > Preferências do Sistema. Em alternativa, pesquise “preferências do sistema” no Centro de Ajuda.
Utilizar o trackpad	Preferências do Sistema e clique em Trackpad.
Utilizar o teclado	Pesquise “teclado” no Centro de Ajuda.
Utilizar a câmara HD do FaceTime	Pesquise “câmara” no Centro de Ajuda.
Utilizar tecnologia Wi-Fi	Pesquise “wi-fi” no Centro de Ajuda.



Para obter informações sobre	Consulte
Utilizar a tecnologia sem fios Bluetooth	A página de suporte do Bluetooth em <a href="http://www.apple.com/pt/support/bluetooth">www.apple.com/pt/support/bluetooth</a> . Ou abra a aplicação Transferência de Ficheiros Bluetooth (na pasta Utilitários no Launchpad) e seleccione Ajuda > Ajuda Bluetooth.
Cuidar da bateria	Pesquise “bateria” no Centro de Ajuda.
Ligar uma impressora	Pesquise “imprimir” no Centro de Ajuda.
Ligações FireWire e USB	Pesquise “USB” ou “FireWire” no Centro de Ajuda.
Estabelecer ligação à Internet	Pesquise “Internet” no Centro de Ajuda.
Utilizar a porta Thunderbolt	Pesquise “Thunderbolt” no Centro de Ajuda.
Ligar um monitor externo	Pesquise “porta do monitor” no Centro de Ajuda.
Gravar um CD ou DVD	Pesquise “gravar disco” no Centro de Ajuda.
Especificações	A página de especificações em <a href="http://www.apple.com/pt/support/specs/">www.apple.com/pt/support/specs/</a> . Ou abra a Informação do Sistema seleccionando Apple (🍏) > “Acerca deste Mac” na barra de menus e, em seguida, clique em “Informação adicional”.
Novidades da Apple	O website da Apple em <a href="http://www.apple.com/pt">www.apple.com/pt</a> .
Downloads de software	A App Store do Mac (disponível no Mac OS X v10.6.6 ou mais recente).
Instruções, suporte técnico e manuais de produtos Apple	O website de Suporte da Apple, em <a href="http://www.apple.com/pt/support">www.apple.com/pt/support</a> .



# 3

## Optimize o MacBook Pro

[www.apple.com/pt/store](https://www.apple.com/pt/store)

Centro de Ajuda  RAM

Este capítulo fornece informações e instruções para actualizar a unidade de disco rígido e instalar memória adicional no MacBook Pro.

**AVISO:** A Apple recomenda que a instalação das unidades de substituição e da memória seja feita por um técnico certificado da Apple. Consulte as informações de assistência e suporte fornecidas com o seu computador para obter instruções sobre como contactar a Apple para assistência. Se tentar instalar uma unidade de substituição ou memória e danificar o equipamento, esses danos não estão cobertos pela garantia limitada do computador.

A bateria do MacBook Pro não pode ser substituída pelo utilizador. Se considera ser necessário substituir a bateria, contacte uma Loja Apple ou um Centro de Assistência Autorizado Apple.

## Substituir a unidade de disco rígido

É possível actualizar a unidade de disco rígido do MacBook Pro. A unidade de disco rígido encontra-se junto à bateria integrada quando abre a parte de trás do MacBook Pro. A unidade de substituição tem de ser uma unidade de 2,5 polegadas com um conector Serial ATA (SATA).

**Importante:** A Apple recomenda que faça uma cópia de segurança dos dados da unidade de disco rígido antes de a remover e substituir. A Apple não é responsável por qualquer perda de dados.

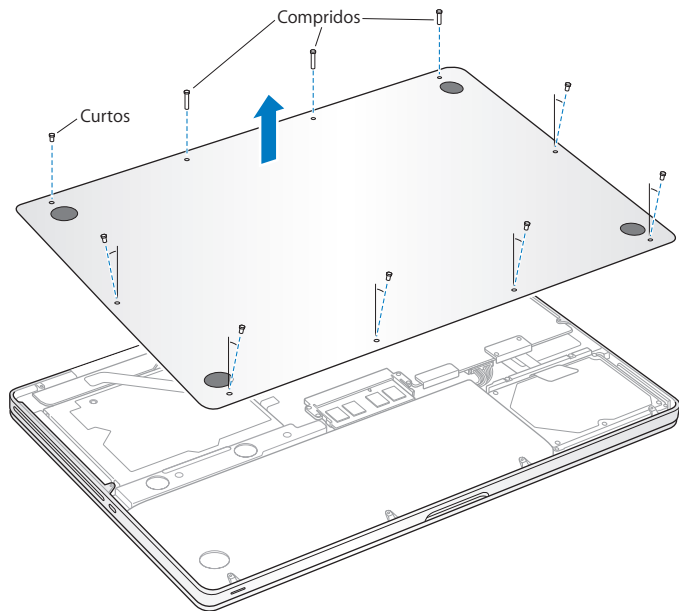
### Para substituir a unidade de disco rígido do MacBook Pro:

- 1 Desligue o MacBook Pro. Desligue o transformador, cabo Ethernet, cabos USB, fecho de segurança e quaisquer outros cabos ligados ao MacBook Pro para evitar danos no computador.

**AVISO:** Os componentes internos do MacBook Pro podem estar quentes. Se tiver estado a utilizar o MacBook Pro, aguarde 10 minutos depois de o desligar, para deixar arrefecer os componentes internos.

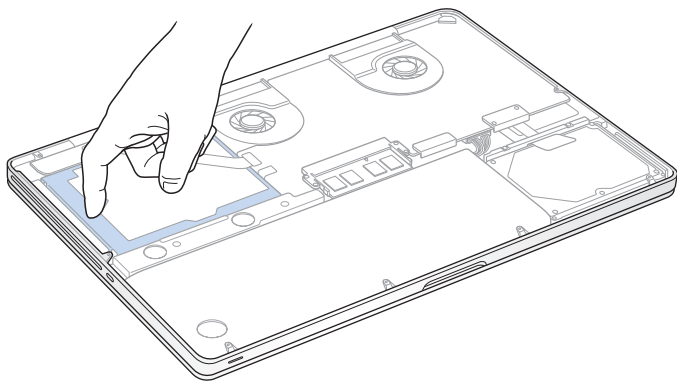
- 2 Vire o MacBook Pro ao contrário e remova os dez (10) parafusos que fixam a caixa inferior. Remova os parafusos mais curtos segundo o ângulo mostrado na ilustração. Retire a caixa e coloque-a de lado.

**Importante:** Uma vez que os parafusos têm comprimentos diferentes, anote os comprimentos dos parafusos e as respectivas localizações para que depois possa voltar a colocá-los correctamente. Coloque-os de lado em lugar seguro.

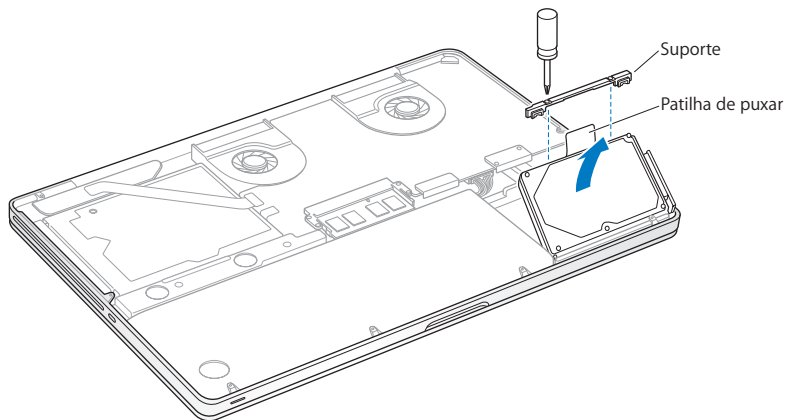


**Importante:** Quando remover a caixa inferior, irá expor componentes internos sensíveis, que podem ser afectados pela electricidade estática.

- 3 Antes de tocar na unidade de disco rígido, descarregue electricidade estática que possa ter no corpo, tocando numa superfície metálica no interior do computador.

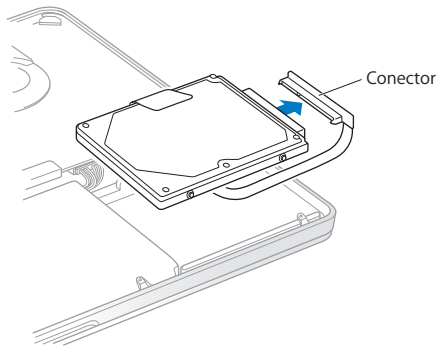


- 4 Localize o suporte na parte superior da unidade. Utilize uma chave de parafusos Phillips para desapertar os dois parafusos cativos que fixam o suporte no lugar. Coloque o suporte de lado num local seguro.
- 5 Utilizando a secção para puxar, incline a unidade ligeiramente para cima.



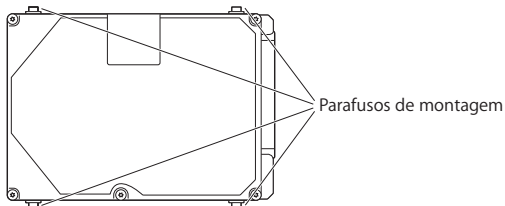


- 6 Segure na unidade pelos lados e puxe cuidadosamente o conector do lado direito para o separar da unidade. Não pressione a unidade com os dedos e evite tocar nos circuitos existentes na parte inferior da unidade.



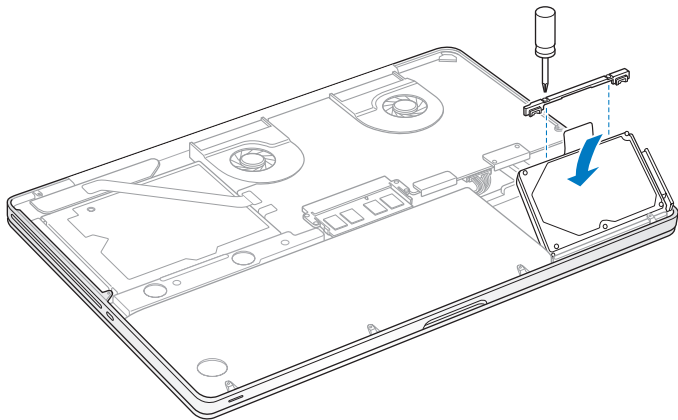
O conector está ligado a um cabo e permanece no compartimento da unidade de disco rígido.

**Importante:** Existem quatro (4) parafusos de montagem nos lados da unidade de disco rígido. Se a sua unidade de substituição não incluir parafusos de montagem, remova os da unidade antiga e monte-os na unidade de substituição antes de a instalar.



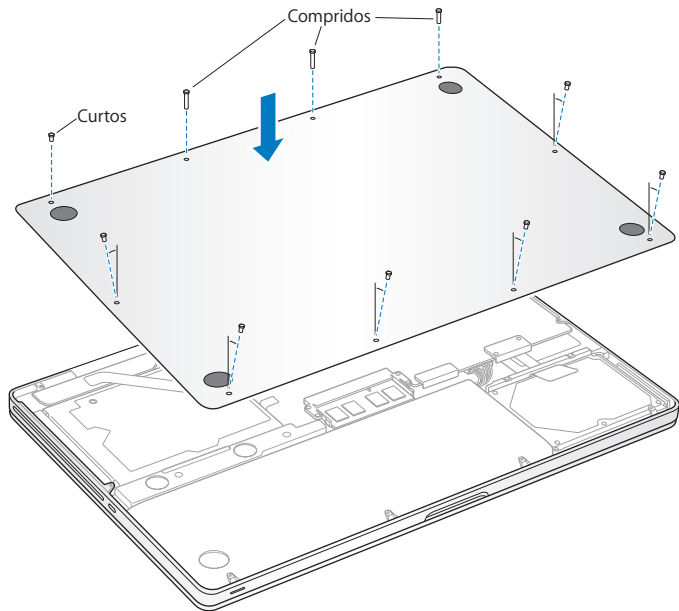
7 Ligue o conector ao lado direito da unidade de substituição.

- 8 Introduza a unidade de substituição em ângulo, garantindo que os parafusos de montagem ficam colocados correctamente.



- 9 Volte a colocar o suporte e aperte os parafusos.

- 10 Volte a colocar a caixa inferior. Volte a colocar e aperte os dez parafusos que removeu no passo 2 nas respectivas posições, certificando-se de que insere os parafusos mais curtos segundo o ângulo indicado na ilustração.



Para obter informações acerca da instalação do Mac OS X e de aplicações incluídas, consulte "Reparar, restaurar ou reinstalar o software do Mac OS X" na página 57.

## Instalar memória adicional

O computador tem duas ranhuras de memória, às quais é possível aceder retirando a caixa inferior. O MacBook Pro é fornecido com um mínimo de 4 gigabytes (GB) de memória SDRAM (Synchronous Dynamic Random Access Memory) DDR3 (Double Data Rate) a 1333 MHz. Cada ranhura de memória aceita módulos SDRAM que cumpram as seguintes especificações:

- Formato DDR3 (Double Data Rate Small Outline Dual Inline Memory Module)
- 30 mm
- 204 pinos
- 2 GB ou 4 GB
- RAM PC3-10600S DDR3 a 1333 MHz

Pode adicionar dois módulos de memória de 4 GB até um máximo de 8 GB de memória. Para otimizar o desempenho, preencha ambas as ranhuras de memória e instale módulos de memória idênticos em ambas as ranhuras.

### Para instalar memória no MacBook Pro:

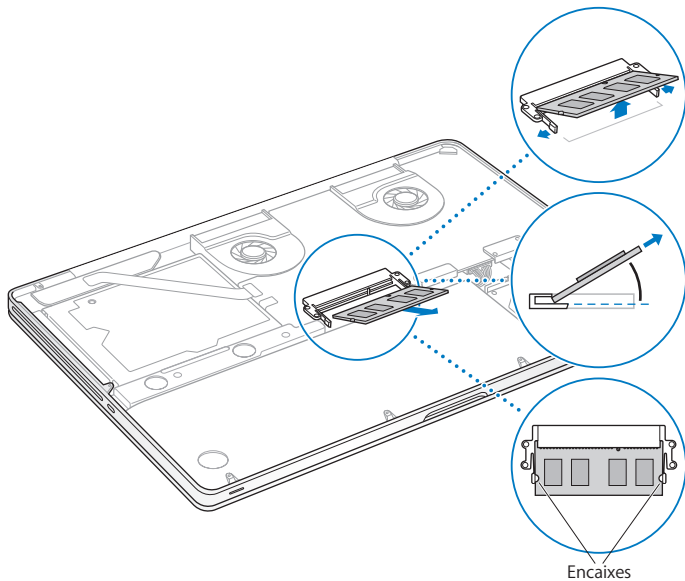
- 1 Siga os passos 1 e 2, partir da página 37 para remover a caixa inferior.

*Importante:* Quando remover a caixa inferior, irá expor componentes internos sensíveis, que podem ser afectados pela electricidade estática.

- 2 Antes de tocar nas placas de memória, descarregue electricidade estática que possa ter no corpo, tocando numa superfície metálica no interior do computador.

- 3 Empurre para fora as alavancas nos lados do módulo da memória para soltar o módulo da ranhura da placa de memória.

A memória sai obliquamente. Antes de a remover, certifique-se de que vê os entalhes em semicírculo. Se não os vir, experimente voltar a pressionar as alavancas para fora.



4 Segure no módulo de memória pelos entalhes e retire-o da ranhura.

5 Remova o outro módulo de memória.

**Importante:** Segure nos módulos de memória pelas extremidades, e não toque nos conectores dourados.

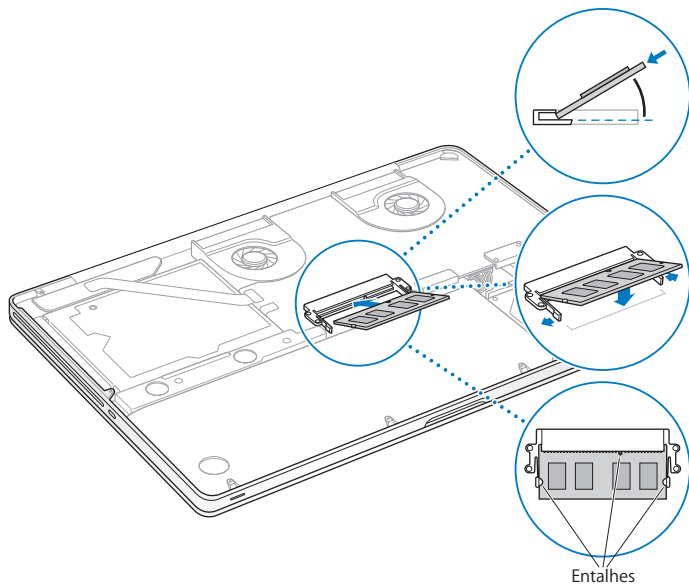
6 Introduza o módulo de memória novo na ranhura:

**a** Alinhe o entalhe na extremidade dourada do módulo com o entalhe na ranhura inferior da memória.

**b** Incline a placa e empurre a memória para dentro da ranhura.

**c** Utilize dois dedos para aplicar uma pressão firme e uniforme, empurrando o módulo de memória. Deverá ouvir um clique quando a memória ficar correctamente inserida.

**d** Repita para instalar um módulo de memória adicional na ranhura superior. Pressione o módulo para garantir que está nivelado.



7 Siga as instruções para voltar a colocar a caixa inferior no passo 10 na página 44.



## Como certificar-se de que o MacBook Pro reconhece a nova memória

Depois de instalar a memória adicional no MacBook Pro, verifique se o computador reconhece a nova memória.

### Para verificar a memória do computador:

- 1 Inicie o MacBook Pro.
- 2 Quando visualizar a secretária do Mac OS X, seleccione Apple (🍏) na barra de menus e, em seguida, seleccione “Acerca deste Mac”.

Para uma análise detalhada da memória instalada no computador, abra a Informação do Sistema clicando em “Informação adicional”; e, depois, clique em Memória.

Se o MacBook Pro não reconhecer a memória ou não arrancar correctamente, confirme que a memória instalada é compatível com o MacBook Pro e que está instalada correctamente.



# 4

## Resolução de problemas

[www.apple.com/pt/support](http://www.apple.com/pt/support)

Centro de Ajuda  Ajuda

Ocasionalmente, podem ocorrer problemas quando estiver a trabalhar com o MacBook Pro. Leia as sugestões de resolução de problemas para experimentar quando ocorrer algum problema. Também pode encontrar mais informações sobre resolução de problemas no Centro de Ajuda e no website de Suporte do MacBook Pro, em [www.apple.com/pt/support/macbookpro](http://www.apple.com/pt/support/macbookpro).

Se ocorrer um problema ao trabalhar com o MacBook Pro, existe normalmente uma solução simples e rápida. Recorde as condições que conduziram ao problema. Fazendo uma lista das coisas que fez antes de ocorrer o problema, irá ajudar a reduzir as possíveis causas e encontrar as respostas de que precisa. As situações a observar incluem:

- As aplicações que estava a utilizar quando o problema ocorreu. Os problemas que ocorrem apenas com uma aplicação específica podem indicar que essa aplicação não é compatível com a versão do Mac OS X instalada no computador.
- Qualquer novo software instalado, particularmente software que tenha adicionado itens à pasta Sistema.
- Qualquer novo hardware instalado, tal como memória adicional ou um periférico.

## Mais vale prevenir

Se ocorrer um problema no computador ou no software, a existência de cópias de segurança do Time Machine actualizadas evita a perda de dados. Se efectuar cópias de segurança do Time Machine com regularidade, poderá restaurar o software e todos os dados exactamente como estavam à data da cópia de segurança. Até os problemas graves se tornam menos preocupantes quando a informação é salvaguardada com o Time Machine.

## Problemas que impedem a utilização do MacBook Pro

### Se o MacBook Pro não responder ou se o ponteiro não se mover

Em circunstâncias raras, uma aplicação pode ficar bloqueada no ecrã. O Mac OS X fornece uma forma de sair de uma aplicação bloqueada, sem ter de reiniciar o computador.

#### Para forçar a saída de uma aplicação:

- 1 Prima Comando (⌘) + Opção + Esc ou seleccione Apple (🍏) > “Forçar saída”, na barra de menus.

A caixa de diálogo “Forçar aplicações a sair” é apresentada com a aplicação seleccionada.

- 2 Clique em “Forçar saída”.

A aplicação é encerrada, mantendo as restantes aplicações abertas.

Se for necessário, pode também reiniciar o Finder a partir desta caixa de diálogo.

Depois, reinicie o computador para se certificar de que o problema foi completamente resolvido.

Se o problema ocorrer frequentemente, seleccione Ajuda > Centro de Ajuda, na barra de menus, na parte superior do ecrã. Pesquise a palavra “bloquear” para obter ajuda nas alturas em que o computador bloqueia ou não responde.

Se o problema ocorrer apenas quando utilizar uma determinada aplicação, verifique junto do fabricante da aplicação se a aplicação é compatível com o computador.

Para obter informações de contactos e suporte para o software fornecido com o MacBook Pro, visite o website [www.apple.com/pt/downloads](http://www.apple.com/pt/downloads).

Se souber que uma aplicação é compatível, poderá ter de reinstalar o software de sistema do seu computador. Consulte “Reparar, restaurar ou reinstalar o software do Mac OS X” na página 57:

**Se o MacBook Pro bloquear durante o arranque ou se for apresentado um ponto de interrogação intermitente, ou se o ecrã estiver escuro e a luz indicadora do modo de pausa estiver acesa e fixa (sem estar no modo de pausa)**

O ponto de interrogação intermitente significa geralmente que o computador não consegue encontrar o software de sistema no disco rígido ou em quaisquer discos ligados ao computador.

- Espere alguns segundos. Se o computador não arrancar logo, desligue-o mantendo premido o botão de alimentação (⏻) durante cerca de 8 a 10 segundos. Desligue todos os periféricos externos e tente reiniciar, premindo o botão de alimentação (⏻), mantendo premida a tecla Opção. Quando o computador arrancar, clique no ícone do disco rígido e, em seguida, clique na seta para a direita. Quando o computador arrancar, abra as Preferências do Sistema e clique em “Disco de arranque.” Selecione uma pasta local do sistema Mac OS X.

Se o problema ocorrer com frequência, poderá ser necessário reinstalar o software de sistema do seu computador. Consulte “Reparar, restaurar ou reinstalar o software do Mac OS X” na página 57:

**Se o MacBook Pro não se ligar ou não arrancar**

Experimente as sugestões seguintes, seguindo a ordem apresentada, até que o computador se ligue:

- Certifique-se de que o transformador está ligado ao computador e a uma tomada eléctrica a funcionar. Utilize apenas o transformador MagSafe de 85W fornecido com o MacBook Pro. Se o transformador deixar de carregar e se não aparecer uma luz indicadora no conector MagSafe ao ligar o cabo de alimentação, experimente desligar e voltar a ligar o cabo de alimentação para o recolocar, ou tente utilizar outra tomada eléctrica.
- Verifique se a bateria precisa de ser recarregada. Carregue no pequeno botão que se encontra no lado esquerdo do computador. Deverá ver uma a oito luzes que indicam o nível de carga da bateria. Se apenas um indicador luminoso estiver aceso, ligue o transformador para recarregar. Para obter mais informações acerca dos indicadores luminosos da bateria, consulte a página 56.
- Se o problema persistir, feche todos os documentos abertos e saia de todas as aplicações. Reponha as definições de fábrica do computador (serão mantidos os seus ficheiros) premindo a tecla Shift esquerda, a tecla Opção (alt) esquerda, a tecla Controlo esquerda e o botão de alimentação (⏻) em simultâneo durante cinco segundos até o computador reiniciar.
- Se instalou memória adicional recentemente, certifique-se de que a memória está correctamente instalada e que é compatível com o computador. Verifique se, ao remover e reinstalar a memória antiga, o computador consegue arrancar (consulte página 45).
- Prima o botão de alimentação (⏻) e mantenha premidas simultaneamente as teclas Comando (⌘), Opção, P e R, até ouvir o som de arranque pela segunda vez, para repor o parâmetro RAM (PRAM).
- Se continuar sem conseguir iniciar o MacBook Pro, consulte “Mais informações, assistência e suporte” na página 67 para saber como contactar a Apple para receber assistência.

### **Se o ecrã ficar negro subitamente ou se o MacBook Pro bloquear**

Experimente reiniciar o MacBook Pro.

- 1 Desligue quaisquer dispositivos que estejam ligados ao MacBook Pro, excepto o transformador.
- 2 Prima o botão de alimentação (⏻) para reiniciar o sistema.
- 3 Deixe carregar a bateria até, pelo menos, 10 por cento, antes de ligar quaisquer dispositivos externos e retomar o seu trabalho.

Para ver quanto a bateria carregou, clique no ícone de estado da Bateria (🔋) na barra de menus ou verifique os indicadores luminosos da bateria no lado esquerdo do MacBook Pro.

O ecrã pode também ficar escuro se tiver funcionalidades de poupança de energia definidas para a bateria.

### **Se premir o botão da bateria e todos os indicadores luminosos da bateria piscarem rapidamente cinco vezes**

A bateria precisa de ser substituída. Contacte uma Loja Apple ou um Centro de Assistência Autorizado Apple.

**Se premir o botão da bateria, e os indicadores luminosos da bateria piscarem da esquerda para a direita e depois da direita para a esquerda, cinco vezes consecutivas**  
A bateria não foi reconhecida. Contacte uma Loja Apple ou um Fornecedor de Serviços Autorizado Apple.

### **Se tiver problemas para ejectar um disco**

Encerre quaisquer aplicações que possam estar a utilizar o disco e tente de novo. Se isso não funcionar, reinicie o computador e, em seguida, mantenha premido o botão do trackpad.



## Reparar, restaurar ou reinstalar o software do Mac OS X

Se tiver um problema no software ou hardware Mac, o Mac OS X dispõe de utilitários de reparação e restauro que podem eliminar os problemas, sendo mesmo possível restaurar as definições originais de fábrica do software. É possível aceder a estes utilitários a partir da aplicação Utilitários do Mac OS X, mesmo que o computador esteja com problemas de arranque.



Utilize a aplicação Utilitários do Mac OS X para:

- Restaurar o software e os dados a partir de uma cópia de segurança do Time Machine.
- Reinstalar o Mac OS X e as aplicações Apple.

- Restaurar as definições de fábrica do computador através do apagamento do disco e da reinstalação do Mac OS X e das aplicações Apple.
- Reparar o disco do computador com o Utilitário de Discos.

Se o computador detectar um problema, abre automaticamente a aplicação Utilitários do Mac OS X. Também é possível abri-la manualmente reiniciando o computador.

#### **Para abrir a aplicação Utilitários do Mac OS X:**

- Reinicie o computador mantendo premida a tecla Comando (⌘) e a tecla R. É apresentado o painel Utilitários do Mac OS X.

Alguns utilitários da aplicação Utilitários do Mac OS X requerem acesso à Internet e à Mac Apple Store. Certifique-se de que o computador está ligado à Internet através da rede Ethernet ou Wi-Fi.

#### **Para estabelecer ligação através de uma rede Wi-Fi:**

- 1 Seleccione uma rede no menu de estado de Wi-Fi no canto superior direito do ecrã.
- 2 Se for necessário, digite a palavra-passe da rede.

Para aceder a uma rede fechada, seleccione “Aceder a outra rede”. Introduza o nome e a palavra-passe da rede.

### **Reparar um disco com o Utilitário de Discos**

Se tiver um problema no computador ou se iniciar o computador e for apresentada a aplicação Utilitários do Mac OS X, poderá ser necessário reparar o disco do computador.

- 1 Seleccione Utilitário de Discos no painel dos Utilitários do Mac OS X e clique em Continuar.

- 2 Selecione o disco ou partição na lista da esquerda e, em seguida, clique no separador “Primeiros socorros”.
- 3 Clique em “Reparar disco”.

Se o Utilitário de Discos não conseguir reparar o disco, efectue uma cópia de segurança de toda a informação que conseguir e, depois, siga as instruções em “Reparar, restaurar ou reinstalar o software do Mac OS X” na página 57.

Para obter informação sobre o Utilitário de Discos e as respectivas opções, consulte o Centro de Ajuda ou abra o Utilitário de Discos (que se encontra na pasta Utilitários no Launchpad) e selecione Ajuda > Ajuda do Utilitário de Discos.

### **Restaurar informação com uma cópia de segurança do Time Machine**

Se tiver criado uma cópia de segurança do Time Machine, utilize o utilitário Restaurar para restaurar o estado anterior de todos os elementos existentes no seu computador.

Utilize a cópia de segurança do Time Machine apenas para restaurar informação apenas no computador de origem da cópia de segurança. Se pretender transferir informação para um computador novo, utilize o Assistente de Migração (na pasta Utilitários no Launchpad).

- 1 Se a cópia de segurança estiver num Time Capsule, certifique-se de que existe ligação a uma rede Ethernet ou Wi-Fi. (Para estabelecer ligação a uma rede Wi-Fi, siga as instruções na página 58.)
- 2 No painel dos Utilitários do Mac OS X, selecione “Restaurar a partir da cópia de segurança do Time Machine” e clique em Continuar.
- 3 Selecione o disco que contém a cópia de segurança do Time Machine e, em seguida, siga as instruções no ecrã.

## Reinstalar o Mac OS X e as aplicações Apple

Nalguns casos, poderá ser necessário reinstalar o Mac OS X e as aplicações Apple. É possível efectuar a reinstalação sem alterar os ficheiros e as definições de utilizadores.

- 1 Certifique-se de que o seu MacBook Pro está ligado à Internet através de uma rede Ethernet ou Wi-Fi. (Para estabelecer ligação a uma rede Wi-Fi, siga as instruções na página 58.)
- 2 No painel dos Utilitários do Mac OS X, seleccione “Voltar a instalar o Mac OS X” e clique em Continuar.
- 3 No painel em que é solicitada a selecção de um disco, seleccione o disco do Mac OS X actual (na maioria dos casos, é o único disco disponível).
- 4 Para seleccionar ou anular a selecção de software opcional, clique em Personalizar.
- 5 Clique em Instalar.

É possível instalar o Mac OS X sem apagar o disco, preservando assim os seus ficheiros e definições; também é possível apagar o disco antes da instalação do Mac OS X, apagando assim toda a informação e deixando o computador preparado para a reinstalação do Mac OS X e das aplicações Apple.

**Importante:** A Apple recomenda que efectue uma cópia de segurança dos dados do disco antes de restaurar o software. A Apple não é responsável por qualquer perda de dados.

## Restaurar as definições de fábrica do computador

Quando são restauradas as definições de fábrica, todo o conteúdo do computador (as contas de utilizadores, as definições de rede, todos os ficheiros e pastas) é apagado. Antes do restauro, efectue uma cópia de segurança de todos os ficheiros que pretende manter copiando-os para outro disco. Tome nota das definições de rede patentes no painel de preferências Rede, para facilitar o restabelecimento das ligações após a reinstalação do Mac OS X.

- 1 Certifique-se de que está ligado à Internet através de uma rede Ethernet ou Wi-Fi. (Para estabelecer ligação a uma rede Wi-Fi, siga as instruções na página 58.)
- 2 No painel dos Utilitários do Mac OS X, seleccione Utilitário de Discos e clique em Continuar.
- 3 Seleccione o disco ou partição na lista da esquerda e, em seguida, clique no separador Apagar.
- 4 Seleccione “Mac OS Expandido (com journaling)” no menu pop-up Formato, digite um nome para o disco e, em seguida, clique em Apagar.
- 5 Após o apagamento do disco, seleccione Utilitário de Discos > Sair do Utilitário de Discos.
- 6 No painel dos Utilitários do Mac OS X, seleccione “Voltar a instalar o Mac OS X” e clique em Continuar.
- 7 Para reinstalar o Mac OS X e as suas aplicações, sigas as instruções apresentadas no Instalador do Mac OS X.

Após restaurar o Mac OS X e as suas aplicações Apple, é possível restaurar selectivamente os outros dados e aplicações de uma cópia de segurança do Time Machine.

## Utilizar o Apple Hardware Test

Se suspeitar que existe um problema de hardware no MacBook Pro, pode utilizar a aplicação Apple Hardware Test para ajudar a determinar se existe algum problema num dos componentes do computador, tais como a memória ou o processador.

### Para utilizar o Apple Hardware Test:

- 1 Desligue todos os dispositivos externos do computador, excepto o transformador.  
Se tiver um cabo Ethernet ligado, desligue-o.
- 2 Reinicie o computador e mantenha premida a tecla D, durante o arranque.
- 3 Quando for apresentado o ecrã de opções do Apple Hardware Test, selecione o idioma desejado.
- 4 Prima Return no teclado ou clique na seta para a direita.
- 5 Quando for apresentado o ecrã principal do Apple Hardware Test (após cerca de 45 segundos), siga as instruções no ecrã.
- 6 Se o Apple Hardware Test detectar um problema, é apresentado um código de erro. Registe o código de erro antes de executar as opções de suporte. Se o Apple Hardware Test não detectar qualquer falha no hardware, o problema poderá estar relacionado com o software.

## Problemas com a ligação à Internet

O MacBook Pro dispõe da aplicação Assistente de Configuração da Rede para ajudá-lo a estabelecer uma ligação à Internet. Abra as Preferências do Sistema e clique em Rede. Clique no botão Assistente para abrir o assistente de configuração da rede.

Se tiver problemas com a ligação à Internet, pode experimentar os passos descritos nesta secção para o seu tipo de ligação ou utilizar o Diagnóstico de Rede.

**Para utilizar o Diagnóstico da Rede:**

- 1 Seleccione Apple (🍏) > Preferências do Sistema.
- 2 Clique em Rede e, em seguida, clique em Assistente.
- 3 Clique em Diagnóstico para abrir o Diagnóstico da Rede.
- 4 Siga as instruções no ecrã.

Se o Diagnóstico da Rede não resolver o problema, pode existir um problema com o fornecedor de acesso à Internet (ISP) com o qual está a tentar estabelecer ligação, com um dispositivo externo que está a utilizar para ligar ao ISP ou com o servidor ao qual está a tentar aceder. Pode experimentar os seguintes passos.

**Ligações à Internet por modem de cabo, modem DSL e rede local**

Certifique-se de que todos os cabos do modem estão firmemente ligados, incluindo o cabo de alimentação do modem, o cabo do modem para o computador e o cabo do modem para a tomada de parede. Verifique também os cabos e fontes de alimentação para os hubs e routers Ethernet.

Desligue o modem DSL ou o modem de cabo durante alguns minutos e ligue-o novamente. Alguns ISP recomendam que desligue o cabo de alimentação do modem. Se o modem dispor de um botão de reinicialização, pode premi-lo antes ou depois de desligar e ligar a alimentação.

**Importante:** As instruções referentes a modems não se aplicam a utilizadores de redes locais. Os utilizadores de redes locais podem possuir hubs, switches, routers ou conjuntos de ligações que os utilizadores de modems por cabo e DSL não possuem. Os utilizadores de redes locais devem contactar o administrador da rede e não um ISP.

### Ligações PPPoE

Se não conseguir estabelecer ligação ao seu fornecedor de acesso à Internet através do protocolo PPPoE (Point to Point Protocol over Ethernet), certifique-se de que introduziu a informação correcta nas preferências de rede.

**Para verificar as especificações em “Preferências da rede”:**

- 1 Seleccione Apple (🍏) > Preferências do Sistema.
- 2 Clique em Rede.
- 3 Clique em Adicionar (+), no fundo da lista de serviços de ligação à rede, e seleccione PPPoE no menu instantâneo Interface.
- 4 Escolha uma interface para o serviço PPPoE no menu instantâneo Ethernet. Seleccione Ethernet se estabelecer ligação a uma rede com fios, ou Wi-Fi se estabelecer ligação a uma rede sem fios.
- 5 Clique em Criar.
- 6 Introduza a informação fornecida pelo seu fornecedor de serviços, tal como nome de conta, palavra-passe e o nome do serviço PPPoE (se este for requerido pelo fornecedor de serviços).
- 7 Clique em Aplicar para activar as especificações.



## Ligações de rede

Certifique-se de que o cabo Ethernet está ligado ao MacBook Pro e à rede. Verifique os cabos e fontes de alimentação para os hubs e routers Ethernet.

Se tiver dois ou mais computadores a tentar partilhar uma ligação à Internet, certifique-se de que a rede está configurada correctamente. Tem de saber se o ISP fornece apenas um endereço IP ou se fornece vários endereços IP, um para cada computador.

Se for fornecido apenas um endereço IP, terá de ter um router capaz de partilhar a ligação, também denominado “Tradução de endereços de redes” (NAT, Network Address Translation) ou “Máscara de IP”. Para mais informações de configuração, verifique a documentação fornecida com o router ou pergunte à pessoa que configurou a rede. A estação-base AirPort pode ser utilizada para partilhar um endereço IP entre vários computadores. Para obter informações sobre a utilização de uma estação-base AirPort, consulte o Centro de Ajuda ou visite o website de Suporte do AirPort, em [www.apple.com/pt/support/airport](http://www.apple.com/pt/support/airport).

Se não conseguir resolver o problema utilizando estes passos, deverá contactar o ISP ou o administrador de rede.

## Problemas na utilização das comunicações Wi-Fi

**Se tiver problemas na utilização das comunicações Wi-Fi:**

- Certifique-se de que o computador ou a rede a que está a tentar estabelecer ligação está a funcionar e tem um ponto de acesso sem fios.
- Certifique-se de que configurou correctamente o software de acordo com as instruções fornecidas com a estação-base ou o ponto de acesso.

- Certifique-se de que o MacBook Pro está dentro do raio de acção do outro computador ou do ponto de acesso à rede. A proximidade de dispositivos electrónicos ou estruturas metálicas pode interferir com as comunicações sem fios e reduzir a área de cobertura. O reposicionamento ou a rotação do computador pode melhorar a captação.
- Verifique o ícone de estado de Wi-Fi (📶) na barra de menus. São apresentadas até quatro barras que indicam a totalidade do sinal. Se não vir as barras, experimente mudar de local.
- Obtenha ajuda seleccionando Ajuda > Centro de Ajuda e, depois, pesquisando “wi-fi”. Consulte também as instruções fornecidas com o dispositivo sem fios para mais informações.

## Manter o software actualizado

Pode ligar-se à Internet e descarregar e instalar de forma automática e gratuita as últimas versões de software, recursos e outros melhoramentos da Apple.

Quando está ligado à Internet, a Actualização de Software verifica se existem actualizações disponíveis para o computador. Pode configurar o seu MacBook Pro para procurar actualizações periodicamente, e transferir e instalar software actualizado.

### Para verificar se existem actualizações de software:

- 1 Selecciona Apple (🍏) > Preferências do Sistema.
- 2 Clique no ícone da Actualização de Software e siga as instruções no ecrã.
  - Para obter mais informações, pesquise “Actualização de Software” no Centro de Ajuda.
  - Para obter as informações mais recentes sobre o Mac OS X, visite [www.apple.com/pt/macosx](http://www.apple.com/pt/macosx).

## Mais informações, assistência e suporte

O MacBook Pro não contém peças que possam ser reparadas pelo utilizador, excepto a unidade de disco rígido e a memória. Se necessitar de assistência, contacte a Apple ou leve o MacBook Pro a um fornecedor de assistência autorizado Apple. Poderá encontrar mais informações sobre o MacBook Pro através dos recursos online, da ajuda no ecrã, da Informação do Sistema ou do Apple Hardware Test.

### Recursos online

Para assistência online e informações de suporte, visite o site [www.apple.com/pt/support](http://www.apple.com/pt/support). Seleccione o seu país na lista pendente. Pode pesquisar na Base de Conhecimentos AppleCare, procurar actualizações de software ou obter ajuda nos fóruns de debate da Apple. As informações mais recentes sobre o produto encontram-se em [www.apple.com/pt/support/macbookpro](http://www.apple.com/pt/support/macbookpro).

### Ajuda no ecrã

Frequentemente, pode procurar respostas para as suas perguntas, bem como instruções e informações de resolução de problemas no Centro de Ajuda. Seleccione Ajuda > Centro de Ajuda.

### Informação do Sistema

Para obter informações acerca do seu MacBook Pro, utilize a Informação do Sistema. A Configuração do Sistema apresenta o hardware e o software instalado, o número de série e a versão do sistema operativo, a quantidade de memória instalada, etc. Para abrir a Informação do Sistema, seleccione Apple (🍏) > “Acerca deste Mac” na barra de menus e, em seguida, clique em “Informação adicional”.

## Informações de assistência e suporte AppleCare

O MacBook Pro é fornecido com 90 dias de suporte técnico e um ano de garantia de reparação do hardware numa loja Apple ou num centro de reparação autorizado Apple, tal como um Centro de Assistência Autorizado Apple. Pode alargar a cobertura adquirindo o Plano de Protecção AppleCare. Para mais informações, visite o website [www.apple.com/pt/support/products](http://www.apple.com/pt/support/products) ou o website referente ao seu país na lista em baixo.

Se necessitar de assistência, os técnicos de assistência telefónica do plano AppleCare podem ajudá-lo com a instalação e abertura de aplicações e na resolução de problemas básicos. Ligue para o número do centro de assistência mais próximo (os primeiros 90 dias são gratuitos). Tenha presente a data de aquisição e o número de série do MacBook Pro quando efectuar a chamada.

**Nota:** Os 90 dias de suporte telefónico gratuito começam a partir da data de compra. Custos telefónicos aplicáveis.

País	Telefone	Site
Portugal	(00351) 0707 200 826 (chamada nacional)	<a href="http://www.apple.com/pt/support">www.apple.com/pt/support</a>

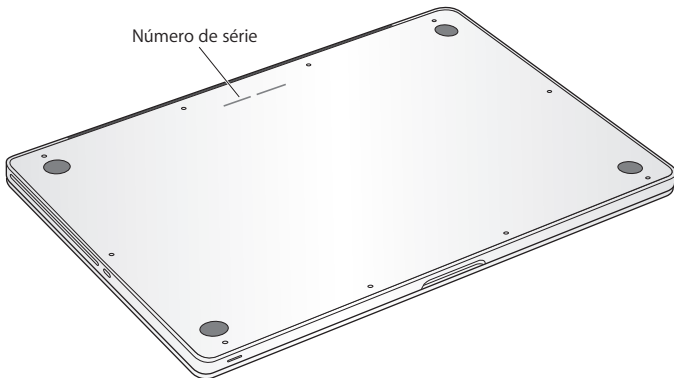
Os números de telefone podem ser alterados e podem ser aplicados custos telefónicos locais e nacionais. Na Internet está disponível uma lista completa, em:

[www.apple.com/support/contact/phone\\_contacts.html](http://www.apple.com/support/contact/phone_contacts.html)

## Como localizar o número de série do produto

Utilize um dos seguintes métodos para localizar o número de série do seu computador:

- Vire o MacBook Pro ao contrário. O número de série está gravado na caixa, junto à dobradiça.



- Seleccione Apple (🍏) > Acerca deste Mac. Clique no número da versão por baixo das palavras "Mac OS X" para se deslocar entre o número de versão do Mac OS X, a versão da build e o número de série.
- Abra a Informação do Sistema, que se encontra na pasta Utilitários no Launchpad.



# 5

## Últimas (e importantes) informações

[www.apple.com/pt/environment](http://www.apple.com/pt/environment)

Centro de Ajuda  Ergonomia

Para sua segurança e segurança do equipamento, siga as seguintes regras para a limpeza e utilização do MacBook Pro, bem como os conselhos para trabalhar mais confortavelmente. Guarde estas instruções para referência.

**NOTA:** O armazenamento ou a utilização incorrectos do computador podem invalidar a garantia do fabricante.

## Informações de segurança importantes

**AVISO:** O incumprimento destas instruções de segurança pode resultar em incêndio, choque eléctrico e danos físicos ou de outra natureza.

**Bateria integrada** Não remova a bateria do MacBook Pro. A bateria só deve ser substituída por um Centro de Assistência Autorizado da Apple. Não utilize o MacBook Pro, se este tiver caído ou parecer amassado, amolgado, deformado ou danificado. Não exponha o MacBook Pro a fontes de calor intenso, como radiadores ou lareiras, cujas temperaturas possam exceder 100° C.

**Manuseio correcto** A base do MacBook Pro pode ficar muito quente durante o uso normal. O MacBook Pro cumpre os limites de temperatura para superfícies acessíveis aos utilizadores, definidos pela norma internacional para segurança de equipamento de tecnologias de informação (IEC 60950-1).



Para trabalhar com o computador em segurança e reduzir a possibilidade de lesões devido ao calor, siga estas directrizes:

- Instale o MacBook Pro numa superfície de trabalho estável, que permita uma circulação de ar adequada sob e em torno do computador.
- Não utilize o MacBook Pro sobre uma almofada, lençol ou outro material macio, uma vez que o material pode bloquear as aberturas para fluxo de ar.
- Nunca coloque nada sobre o teclado ao utilizar o MacBook Pro.
- Não tente introduzir objectos nas aberturas de ventilação.
- Se tiver o MacBook Pro ao colo e o computador ficar demasiado quente, retire-o do colo e coloque-o numa superfície de trabalho estável.

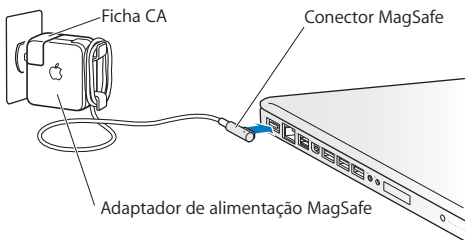
**Água e locais húmidos** Mantenha o MacBook Pro afastado de fontes de líquidos, tais como bebidas, lavatórios, banheiras, duchas, etc. Proteja o MacBook Pro da humidade e do tempo húmido, tal como a chuva, a neve e o nevoeiro.

**Adaptador de corrente MagSafe de 85W** Utilize apenas o adaptador de corrente fornecido com o MacBook Pro ou um adaptador de corrente autorizado pela Apple que seja compatível com este produto. Certifique-se de que a ficha de CA ou o cabo de alimentação de CA estão completamente inseridos no adaptador de corrente, antes de o ligar a uma tomada eléctrica.

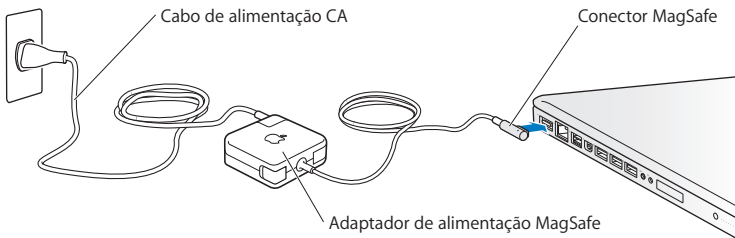
O adaptador de corrente pode aquecer bastante durante o uso normal. O adaptador de corrente MagSafe cumpre os limites de temperatura para superfícies acessíveis aos utilizadores, definidos pela norma internacional para segurança de equipamento de tecnologias de informação (IEC 60950-1).

Para reduzir a possibilidade de sobreaquecimento do adaptador de corrente ou de lesões devido ao calor, execute uma das seguintes acções:

- Ligue o adaptador de corrente directamente a uma tomada eléctrica.



- Se estiver a utilizar o cabo de alimentação de CA, coloque o adaptador de corrente numa secretária, numa mesa ou no chão, num local com boa ventilação.



Desligue o adaptador de corrente e quaisquer outros cabos, em qualquer destas situações:

- Se quiser adicionar memória ou actualizar a unidade de disco rígido.
- Se pretender limpar a parte exterior (utilize apenas os procedimentos recomendados descritos na página 78).
- Se o cabo de alimentação ou a ficha estiverem gastos ou danificados.
- Se o MacBook Pro ou o adaptador de corrente tiverem sido expostos a chuva ou humidade excessiva, ou se tiverem sido derramados líquidos na parte exterior.
- Se o MacBook Pro ou o adaptador de corrente tiverem caído, se a parte exterior estiver danificada ou se lhe parecer que é necessária assistência ou reparação.

A porta de alimentação MagSafe contém um íman que pode apagar dados num cartão de crédito, iPod ou noutro dispositivo. Para preservar os seus dados, não coloque estes ou outros dispositivos ou materiais magneticamente sensíveis, no espaço de 25 mm desta porta.

Se houver detritos na porta de alimentação MagSafe, remova-os com cuidado com um chumaço de algodão seco.

#### **Especificações de alimentação MagSafe:**

- *Frequência:* 50 a 60 Hz, monofásica
- *Tensão de linha:* 100 a 240 V
- *Tensão de saída:* 18,5 V CC, 4,6 A

**Danos auditivos** Podem ocorrer perdas auditivas permanentes, se forem utilizados auriculares ou auscultadores em volumes muito elevados. É possível que se adapte com o tempo a volumes de som elevados que podem parecer normais, mas que podem causar danos na audição. Se sentir os ouvidos a zumbir ou o discurso abafado, pare de ouvir e consulte um médico para verificar a sua audição. Quanto mais alto for o volume, menos tempo será necessário antes que a sua audição possa ser afectada. Os especialistas auditivos sugerem que proteja os ouvidos da seguinte forma:

- Limitar o tempo de utilização dos auriculares ou auscultadores com volumes elevados.
- Evitar aumentar o volume para bloquear ambientes ruidosos.
- Diminuir o volume, se não conseguir ouvir as pessoas a falar ao seu lado.

**Actividades de alto risco** Este computador não foi concebido para ser utilizado no comando de instalações nucleares, em sistemas de navegação de aeronaves ou de comunicações, nos sistemas de controlo de tráfego aéreo, nem em qualquer outra utilização onde a falha do computador possa causar mortes, danos pessoais ou danos ambientais graves.

## Informação sobre laser em unidades de disco ópticas

**AVISO:** A execução de ajustes ou de procedimentos diferentes dos especificados no manual do equipamento podem resultar em perigo de exposição a radiações.

A unidade de disco óptica no seu computador contém um laser que é seguro durante o uso normal, mas que pode ser nocivo para os olhos se a unidade for desmontada. Para sua segurança, o equipamento deverá ser assistido apenas num Centro de Assistência Autorizado Apple.

## Informações de utilização importantes

**NOTA:** O incumprimento destas instruções de manuseamento pode resultar em danos no MacBook Pro ou noutros objectos.

**Ambiente de utilização** A utilização do seu MacBook Pro fora destes valores pode afectar o desempenho:

- *Temperatura de funcionamento:* 10° a 35° C
- *Temperatura de armazenamento:* -20° a 45° C
- *Humidade relativa:* 5% a 90% (sem condensação)
- *Altitude de funcionamento:* 0 a 3048 metros

**Ligar o MacBook Pro** Nunca ligue o MacBook Pro, a não ser que todas as suas peças internas e externas estejam colocadas. Utilizar o computador quando faltam peças pode ser perigoso e pode danificar o computador.

**Transporte do MacBook Pro** Se transportar o seu MacBook Pro numa mala ou pasta, certifique-se de que não existem objectos soltos (tais como clips ou moedas) que possam entrar acidentalmente no computador através das aberturas de ventilação ou da ranhura da unidade óptica, ou que possam ficar presos dentro de uma porta. Adicionalmente, mantenha os objectos magneticamente sensíveis afastados da porta de alimentação MagSafe.

**Utilização de conectores e portas** Nunca force a entrada de um conector numa porta. Ao ligar um dispositivo, certifique-se de que a porta não tem detritos, que o conector corresponde à porta, e que posicionou o conector correctamente em relação à porta.

**Utilização da unidade óptica** A unidade SuperDrive no seu MacBook Pro suporta discos padrão de 12 cm. Os discos com formas irregulares ou mais pequenos do que 12 cm não são suportados e pode ficar encravados na unidade.

**Manuseio das peças de vidro** O MacBook Pro contém componentes em vidro, incluindo o ecrã e o trackpad. Se estes componentes sofrerem danos, não utilize o MacBook Pro até que tenha sido reparado por um Centro de Assistência Autorizado Apple.

**Guardar o MacBook Pro** Se tencionar guardar o MacBook Pro durante um período alargado, guarde-o num local fresco (idealmente, a 22º C) e descarregue a bateria aproximadamente até 50 por cento ou menos. Se guardar o MacBook Pro por um período superior a cinco meses, descarregue a bateria até aproximadamente 50 por cento. Para manter a capacidade da bateria, recarregue a bateria até 50 por cento, a cada seis meses ou aproximadamente.

**Limpar o MacBook Pro** Quando limpar a parte exterior do MacBook Pro e respectivos componentes, primeiro desligue o MacBook Pro e o adaptador de corrente. Utilize um pano macio e húmido que não largue pêlos para limpar a parte exterior do computador. Evite a entrada de humidade nas aberturas. Não pulverize líquido directamente no computador. Não utilize aerossóis, solventes ou abrasivos que possam danificar o acabamento.

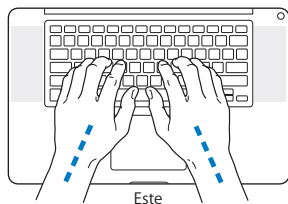
**Limpar o ecrã do MacBook Pro** Para limpar o ecrã do MacBook Pro, primeiro desligue o MacBook Pro e o adaptador de corrente. Em seguida, humedeça o pano de limpeza fornecido com apenas água e limpe o ecrã. Não pulverize líquidos directamente no ecrã.

## Compreender a ergonomia

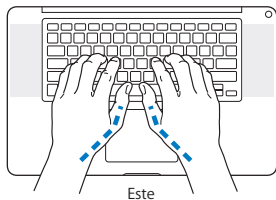
Seguem-se algumas sugestões para configurar um ambiente de trabalho saudável.

### Teclado e trackpad

Ao utilizar o teclado e o trackpad do computador, os ombros devem estar relaxados. O braço e o antebraço devem formar um ângulo ligeiramente superior a 90°, com o pulso e a mão numa linha recta.



Use toques leves ao digitar ou ao utilizar o trackpad, e mantenha as mãos e os dedos descontraídos. Evite colocar os polegares por baixo das palmas das mãos.



Mude a posição das mãos com frequência para evitar a fadiga. Alguns utilizadores de computadores podem sentir desconforto nas mãos, pulsos ou braços após um trabalho intensivo sem descanso. Se sentir uma dor crónica ou desconforto nas mãos, nos pulsos ou braços, consulte um especialista de saúde qualificado.

### Rato externo

Se utilizar um rato externo, posicione o rato à mesma altura do teclado e a uma distância confortável.

### Cadeira

Uma cadeira ajustável que forneça firmeza e um suporte confortável. Ajuste a altura da cadeira de modo a que as coxas fiquem horizontais e os pés paralelos ao chão. A parte posterior da cadeira deve suportar a parte inferior das costas (região lombar). Siga as instruções do fabricante para ajustar os braços da cadeira correctamente ao corpo.



Poderá ter de elevar a cadeira para que o antebraço e as mãos fiquem num ângulo correcto com o teclado. Se não conseguir pousar totalmente os pés no chão, pode utilizar um apoio para os pés com altura e inclinação ajustáveis para compensar a distância entre o chão e os pés. Também pode baixar a secretária para eliminar a necessidade de um apoio para os pés. Outra opção é a utilização de uma secretária com uma superfície para o teclado mais baixa do que a superfície de trabalho.

### Ecrã integrado

Ajuste o ângulo do ecrã para otimizar a visualização no local onde se encontra. Não force o ecrã, se encontrar resistência. O ecrã não foi concebido para abrir para além de 130 graus.

Pode ajustar o brilho do ecrã ao transportar o computador de um sítio para outro, ou em caso de alteração das condições de iluminação na sua área de trabalho.

Estão disponíveis mais informações sobre ergonomia na Internet:

[www.apple.com/pt/about/ergonomics](http://www.apple.com/pt/about/ergonomics)

### A Apple e o ambiente

A Apple Inc. reconhece a responsabilidade por ajudar a minimizar os impactos ambientais relacionados com os seus produtos e operações.

Para mais informações, consulte na Internet:

[www.apple.com/pt/environment](http://www.apple.com/pt/environment)

## Regulatory Compliance Information

### FCC Compliance Statement

This device complies with part 15 of the FCC rules. Operation is subject to the following two conditions: (1) This device may not cause harmful interference, and (2) this device must accept any interference received, including interference that may cause undesired operation. See instructions if interference to radio or television reception is suspected.

L'utilisation de ce dispositif est autorisée seulement aux conditions suivantes: (1) il ne doit pas produire de brouillage et (2) l'utilisateur du dispositif doit être prêt à accepter tout brouillage radioélectrique reçu, même si ce brouillage est susceptible de compromettre le fonctionnement du dispositif.

### Radio and Television Interference

This computer equipment generates, uses, and can radiate radio-frequency energy. If it is not installed and used properly—that is, in strict accordance with Apple's instructions—it may cause interference with radio and television reception.

This equipment has been tested and found to comply with the limits for a Class B digital device in accordance with the specifications in Part 15 of FCC rules. These specifications are designed to provide reasonable protection against such interference in a residential installation. However, there is no guarantee that interference will not occur in a particular installation.

You can determine whether your computer system is causing interference by turning it off. If the interference stops, it was probably caused by the computer or one of the peripheral devices.

If your computer system does cause interference to radio or television reception, try to correct the interference by using one or more of the following measures:

- Turn the television or radio antenna until the interference stops.
- Move the computer to one side or the other of the television or radio.
- Move the computer farther away from the television or radio.
- Plug the computer into an outlet that is on a different circuit from the television or radio. (That is, make certain the computer and the television or radio are on circuits controlled by different circuit breakers or fuses.)

If necessary, consult an Apple Authorized Service Provider or Apple. See the service and support information that came with your Apple product. Or consult an experienced radio/television technician for additional suggestions.

**Important:** Changes or modifications to this product not authorized by Apple Inc. could void the EMC compliance and negate your authority to operate the product.

This product has demonstrated EMC compliance under conditions that included the use of compliant peripheral devices and shielded cables (including Ethernet network cables) between system components. It is important that you use compliant peripheral devices and shielded cables between system components to reduce the possibility of causing interference to radios, television sets, and other electronic devices.

*Responsible party (contact for FCC matters only):*

Apple Inc. Corporate Compliance  
1 Infinite Loop, MS 26-A  
Cupertino, CA 95014

### Wireless Radio Use

This device is restricted to indoor use when operating in the 5.15 to 5.25 GHz frequency band.

Cet appareil doit être utilisé à l'intérieur.

この製品は、周波数帯域 5.18 ~ 5.32 GHz で動作しているときは、屋内においてのみ使用可能です。

### Exposure to Radio Frequency Energy

The radiated output power of the Wi-Fi technology is below the FCC radio frequency exposure limits. Nevertheless, it is advised to use the wireless equipment in such a manner that the potential for human contact during normal operation is minimized.

### FCC Bluetooth Wireless Compliance

The antenna used with this transmitter must not be colocated or operated in conjunction with any other antenna or transmitter subject to the conditions of the FCC Grant.

## Canadian Compliance Statement

This device complies with Industry Canada license-exempt RSS standard(s). Operation is subject to the following two conditions: (1) this device may not cause interference, and (2) this device must accept any interference, including interference that may cause undesired operation of the device.

Cet appareil est conforme aux normes CNR exemptes de licence d'Industrie Canada. Le fonctionnement est soumis aux deux conditions suivantes : (1) cet appareil ne doit pas provoquer d'interférences et (2) cet appareil doit accepter toute interférence, y compris celles susceptibles de provoquer un fonctionnement non souhaité de l'appareil.

## Bluetooth Industry Canada Statement

This Class B device meets all requirements of the Canadian interference-causing equipment regulations.

Cet appareil numérique de la Class B respecte toutes les exigences du Règlement sur le matériel brouilleur du Canada.

## Industry Canada Statement

Complies with the Canadian ICES-003 Class B specifications. Cet appareil numérique de la classe B est conforme à la norme NMB-003 du Canada. This device complies with RSS 210 of Industry Canada.

## Bluetooth Europe—EU Declaration of Conformity

This wireless device complies with the R&TTE Directive.

## Europe—EU Declaration of Conformity



**Български** Apple Inc. декларира, че това MacBook Pro е в съответствие със съществените изисквания и другите приложими правила на Директива 1999/5/EC.

**Česky** Společnost Apple Inc. tímto prohlašuje, že tento MacBook Pro je ve shodě se základními požadavky a dalšími příslušnými ustanoveními směrnice 1999/5/ES.

**Dansk** Undertegnede Apple Inc. erklærer herved, at følgende udstyr MacBook Pro overholder de væsentlige krav og øvrige relevante krav i direktiv 1999/5/EF.

**Deutsch** Hiermit erklärt Apple Inc., dass sich das MacBook Pro in Übereinstimmung mit den grundlegenden Anforderungen und den übrigen einschlägigen Bestimmungen der Richtlinie 1999/5/EG befindet.

**Eesti** Käesolevaga kinnitab Apple Inc., et see MacBook Pro vastab direktiivi 1999/5/EÜ põhinõuetele ja nimetatud direktiivist tulenevatele teistele asjakohastele sätetele.

**English** Hereby, Apple Inc. declares that this MacBook Pro is in compliance with the essential requirements and other relevant provisions of Directive 1999/5/EC.

**Español** Por medio de la presente Apple Inc. declara que este MacBook Pro cumple con los requisitos esenciales y cualesquiera otras disposiciones aplicables o exigibles de la Directiva 1999/5/CE.

**Ελληνικά** Με την παρούσα, η Apple Inc. δηλώνει ότι αυτή η συσκευή MacBook Pro συμμορφώνεται προς τις βασικές απαιτήσεις και τις λοιπές σχετικές διατάξεις της Οδηγίας 1999/5/ΕΚ.

**Français** Par la présente Apple Inc. déclare que l'appareil MacBook Pro est conforme aux exigences essentielles et aux autres dispositions pertinentes de la directive 1999/5/CE.

**Íslenska** Apple Inc. lýsir því hér með yfir að þetta tæki MacBook Pro fullnægir lágmarkskröfum og öðrum viðeigandi ákvæðum Evrópuþingskipunar 1999/5/EC.

**Italiano** Con la presente Apple Inc. dichiara che questo dispositivo MacBook Pro è conforme ai requisiti essenziali ed alle altre disposizioni pertinenti stabilite dalla direttiva 1999/5/CE.

**Latviski** Ar šo Apple Inc. deklarē, ka MacBook Pro ierīce atbilst Direktīvas 1999/5/EK būtiskajām prasībām un citiem ar to saistītajiem noteikumiem.

**Lietuvių** Šiuo „Apple Inc.“ deklaruojami, kad šis MacBook Pro atitinka esminius reikalavimus ir kitas 1999/5/EB Direktyvos nuostatas.

**Magyar** Alulírott, Apple Inc. nyilatkozom, hogy a MacBook Pro megfelel a vonatkozó alapvető követelményeknek és az 1999/5/EC irányelv egyéb előírásainak.

**Malti** Hawnehkk, Apple Inc., jiddikjara li dan MacBook Pro jikkonforma mal-htigijiet essenzjali u ma provvedimenti oħrajn relevanti li hemm fid-Direttiva 1999/5/EC.

**Nederlands** Hierbij verklaart Apple Inc. dat het toestel MacBook Pro in overeenstemming is met de essentiële eisen en de andere bepalingen van richtlijn 1999/5/EG.

**Norsk** Apple Inc. erklærer herved at dette MacBook Pro -apparatet er i samsvar med de grunnleggende kravene og øvrige relevante krav i EU-direktivet 1999/5/EF.

**Polski** Niniejszym Apple Inc. oświadcza, że ten MacBook Pro są zgodne z zasadniczymi wymogami oraz pozostaly stosownymi postanowieniami Dyrektywy 1999/5/EC.

**Portugués** Apple Inc. declara que este dispositivo MacBook Pro está em conformidade com os requisitos essenciais e outras disposições da Directiva 1999/5/CE.

**Română** Prin prezenta, Apple Inc. declară că acest aparat MacBook Pro este în conformitate cu cerințele esențiale și cu celelalte prevederi relevante ale Directivei 1999/5/CE.

**Slovensko** Apple Inc. izjavlja, da je ta MacBook Pro skladne z bistvenimi zahtevami in ostalimi ustreznimi določili direktive 1999/5/ES.

**Slovensky** Apple Inc. týmto vyhlasuje, že toto MacBook Pro spĺňa základné požiadavky a všetky príslušné ustanovenia Smernice 1999/5/ES.

**Suomi** Apple Inc. vakuuttaa täten, että tämä MacBook Pro tyypinen laite on direktiivin 1999/5/EY oleellisten vaatimusten ja sitä koskevien direktiivin muiden ehtojen mukainen.

**Svenska** Härmed intygar Apple Inc. att denna MacBook Pro står i överensstämmelse med de väsentliga egenskapskrav och övriga relevanta bestämmelser som framgår av direktiv 1999/5/EG.

A copy of the EU Declaration of Conformity is available at: [www.apple.com/euro/compliance](http://www.apple.com/euro/compliance)

This equipment can be used in the following countries:

AT	BG	BE	CY	CZ	DK	EE	FI	FR	DE	GR	HU
IE	IT	LV	LT	LU	MT	NL	PL	PT	RO	SK	SL
ES	SE	GB	IS	LI	NO	CH					

## Korea Warning Statements

### 대한민국 규정 및 준수

방통위고시에 따른 고지사항  
해당 무선설비는 운용 중 전파혼신 가능성이 있음.  
이 기기는 인명안전과 관련된 서비스에 사용할 수 없습니다.

B급 기기(가정용 방송통신기자재)

이 기기는 가정용(B급) 전자파적합기기로서 주로 가정에서 사용하는 것을 목적으로 하며, 모든 지역에서 사용할 수 있습니다.

## Singapore Wireless Certification

Complies with  
IDA Standards  
DB0063

## Taiwan Wireless Statements

### 無線設備的警告聲明

經型式認證合格之低功率射頻電機，非經許可，公司、商號或使用者均不得擅自變更頻率，加大功率或變更原設計之特性及功能。低功率射頻電機之使用不得影響飛航安全及干擾合法通信；經發現有干擾現象時，應立即停用，並改善至無干擾時方得繼續使用。前項合法通信指依電信法規定作業之無線電通信。低功率射頻電機須忍受合法通信或工業、科學及醫療用電波輻射性電機設備之干擾。

如有這頻率:

於 5.25GHz 至 5.35GHz 區域內操作之  
無線設備的警告聲明  
工作頻率 5.250 ~ 5.350GHz 該頻段限於室內使用。

### 警告

本電池如果更換不正確會有爆炸的危險

請依製造商說明書處理用過之電池

## Taiwan Class B Statement

Class B 設備的警告聲明

NL

## Japan VCCI Class B Statement

### 情報処理装置等電波障害自主規制について

この装置は、情報処理装置等電波障害自主規制協議会 (VCCI) の基準に基づくクラス B 情報技術装置です。この装置は家庭環境で使用されることを目的としていますが、この装置がラジオやテレビジョン受信機に近接して使用されると、受信障害を引き起こすことがあります。

取扱説明書に従って正しい取扱をしてください。



ME67

## Utilização de um modem USB externo

Se ligar o MacBook Pro a uma linha telefônica utilizando um modem USB externo, consulte as informações da empresa de telecomunicações do manual fornecido com o modem.

## ENERGY STAR® Compliance



As an ENERGY STAR® partner, Apple has determined that standard configurations of this product meet the ENERGY STAR® guidelines for energy efficiency. The ENERGY STAR® program is a partnership with electronic equipment manufacturers to promote energy-efficient products. Reducing energy consumption of products saves money and helps conserve valuable resources.

This computer is shipped with power management enabled with the computer set to sleep after 10 minutes of user inactivity. To wake your computer, click the mouse or trackpad or press any key on the keyboard.

For more information about ENERGY STAR®, visit: [www.energystar.gov](http://www.energystar.gov)

## Informações sobre eliminação e reciclagem



Este símbolo indica que o produto deve ser eliminado adequadamente, de acordo com as leis e regulamentos locais. Quando este produto atingir o final de vida útil, contacte a Apple ou as autoridades locais para se informar acerca das possibilidades de reciclagem.

Para informações sobre o programa de reciclagem da Apple, visite o website [www.apple.com/pt/recycling](http://www.apple.com/pt/recycling).

## União Europeia—Informações sobre eliminação:



O símbolo acima indica que, de acordo com as leis e normas locais, o produto deve ser eliminado separadamente do lixo doméstico. Quando este produto atingir o final de vida útil, leve-o a um ponto de recolha designado pelas autoridades locais. Alguns pontos de recolha aceitam produtos sem encargos. A recolha e reciclagem em separado do produto na altura da eliminação irá ajudar a conservar os recursos naturais e garantir que é reciclado de forma a proteger a saúde pública e o ambiente.

## Türkiye

EEE yönetmeliğine (Elektrikli ve Elektronik Eşyalarda Bazı Zararlı Maddelerin Kullanımının Sınırlanırılmasına Dair Yönetmelik) uygundur.

## Brasil—Informações sobre descarte e reciclagem



O símbolo acima indica que este produto e/ou sua bateria não devem ser descartadas no lixo doméstico. Quando decidir descartar este produto e/ou sua bateria, faça-o de acordo com as leis e diretrizes ambientais locais. Para informações sobre o programa de reciclagem da Apple, pontos de coleta e telefone de informações, visite [www.apple.com/br/environment](http://www.apple.com/br/environment).

### Informações sobre a eliminação da bateria

Elimine as baterias de acordo com as leis e diretrizes ambientais locais.

**Deutschland:** Dieses Gerät enthält Batterien. Bitte nicht in den Hausmüll werfen. Entsorgen Sie dieses Gerät am Ende seines Lebenszyklus entsprechend der maßgeblichen gesetzlichen Regelungen.

**Nederlands:** Gebruikte batterijen kunnen worden ingeleverd bij de chemokar of in een speciale batterijcontainer voor klein chemisch afval (kca) worden gedeponneerd.

台灣



廢電池請回收

### China Battery Statement

警告：不要刺破或焚烧。该电池不含水银。

### Taiwan Battery Statement

警告：請勿戳刺或焚燒。此電池不含汞。

中国

有毒或有 害物质	零部件				
	电路板	显示屏	电池组	附件	电源 适配器
铅 (Pb)	X	X	X	X	X
汞 (Hg)	○	○	○	○	○
镉 (Cd)	○	○	○	○	○
六价铬 (Cr, VI)	○	○	○	○	○
多溴联苯 (PBB)	○	○	○	○	○
多溴二苯醚 (PBDE)	○	○	○	○	○

○: 表示该有毒有害物质在该部件所有均质材料中的含量均在 SJ/T 11363-2006 规定的限量要求以下。

X: 表示该有毒有害物质至少在该部件的某一均质材料中的含量超出 SJ/T 11363-2006 规定的限量要求。

根据中国电子行业标准 SJ/T11364-2006 和相关的中国政府法规，本产品及其某些内部或外部组件上可能带有环保使用期限标识。取决于组件和组件制造商，产品及其组件上的使用期限标识可能有所不同。组件上的使用期限标识优先于产品上任何与之相冲突的或不同的环保使用期限标识。



 Apple Inc.

© 2011 Apple Inc. Todos os direitos reservados.

Ao abrigo da legislação de direitos de autor, este manual não pode ser copiado, no todo ou em parte, sem a permissão por escrito da Apple.

Foram efectuados todos os esforços para garantir que as informações contidas neste manual são exactas. A Apple não é responsável por erros de impressão ou de escrita.

Apple

1 Infinite Loop

Cupertino, CA 95014, EUA

408-996-1010

[www.apple.com](http://www.apple.com)

O logótipo da Apple é uma marca comercial da Apple Inc., registada nos EUA e noutros países. O emprego do "logótipo de teclado" da Apple (Opção + Shift + K) para fins comerciais, sem o prévio consentimento por escrito da Apple, pode constituir uso indevido da marca comercial e concorrência desleal, sendo por isso uma infracção à lei.

Apple, o logótipo da Apple, AirPort, FaceTime, Finder, FireWire, GarageBand, iChat, iLife, iMovie, iPhone, iPhoto, iPod, iPod touch, iTunes, Keynote, Mac, MacBook, Mac OS, MagSafe, Photo Booth, Safari, Spaces, Spotlight, SuperDrive, Time Capsule e Time Machine são marcas comerciais da Apple Inc., registadas nos EUA e noutros países.

O logótipo FireWire, iPad e Multi-Touch são marcas comerciais da Apple Inc.

Apple, AppleCare, Apple Store e iTunes Store são marcas de serviço da Apple Inc., registadas nos EUA e noutros países.

App Store é uma marca de serviços da Apple Inc.

ENERGY STAR® é uma marca registada nos EUA.

Thunderbolt e o logótipo Thunderbolt são marcas comerciais da Intel Corp. nos EUA e noutros países.

A marca nominativa Bluetooth® e os respectivos logótipos são marcas comerciais registadas da Bluetooth SIG, Inc. e qualquer utilização destas marcas pela Apple Inc. é feita sob licença.

Outros nomes de empresas de produtos mencionados neste documento são marcas comerciais das respectivas empresas. A menção de produtos de outros fabricantes destina-se a fins promocionais apenas e não constitui aval nem recomendação. A Apple não assume qualquer responsabilidade relativamente ao desempenho ou à utilização destes produtos.

Fabrico sob licença dos Dolby Laboratories. "Dolby", "Pro Logic" e o símbolo de D duplo são marcas registadas da Dolby Laboratories. Confidential Unpublished Works, © 1992-1997 Dolby Laboratories, Inc. Todos os direitos reservados.

Publicado em simultâneo nos Estados Unidos e no Canadá.