

Parabéns! Você e o Mac Pro  
foram feitos um para o outro.

# Damos-lhe as boas-vindas ao seu Mac Pro.

[www.apple.com/pt/macpro](http://www.apple.com/pt/macpro)



Mac Pro com monitor LED Cinema Display, teclado Apple Keyboard com teclado numérico e rato Magic Mouse.

# OS X Mountain Lion

[www.apple.com/pt/macosex](http://www.apple.com/pt/macosex)



## Mission Control

Uma perspectiva geral de tudo o que está em execução no seu Mac.

Centro de Ajuda





## Launchpad

Acesso instantâneo a todas as suas aplicações a partir de um só local.

Centro de Ajuda





## Mensagens

Envio ilimitado de mensagens para iPhone, iPad ou iPod touch.

Centro de Ajuda





## Mac App Store

A melhor forma de descobrir e descarregar aplicações para o Mac.

Centro de Ajuda





## Mail

Agrupe as mensagens por conversas.

Centro de Ajuda





## iPhoto

Organize, edite e partilhe as suas fotografias.

Ajuda do iPhoto





## iMovie

Transforme vídeos amadores em grandes sucessos.

Ajuda do iMovie





## GarageBand

Crie músicas fantásticas com toda a facilidade.

Ajuda do GarageBand







# Índice

## Capítulo 1: Pronto para arrancar

- 9 Configurar o Mac Pro
- 19 Colocar o Mac Pro em modo de pausa ou desligá-lo

## Capítulo 2: Viver com o Mac Pro

- 22 Funcionalidades básicas da parte frontal do Mac Pro
- 24 Funcionalidades do teclado Apple
- 26 Portas e conectores na parte de trás do Mac Pro
- 28 Mais portas e conexões da parte de trás
- 30 Opções de expansão interna
- 32 Obter respostas

## Capítulo 3: Melhorar o que existe

- 37 Abrir o Mac Pro
- 41 Instalar memória
- 59 Instalar unidades internas de armazenamento
- 74 Adicionar placas PCI Express
- 79 Substituir a pilha de segurança interna

## Capítulo 4: Resolução de problemas

- 82 Mais vale prevenir
- 83 Problemas com o Mac Pro
- 86 Problemas com o software
- 87 Reparar, restaurar ou reinstalar o software do OS X
- 92 Verificar se existe um problema de hardware
- 93 Manter o software actualizado
- 94 Problemas na utilização das comunicações Wi-Fi
- 95 Problemas com o monitor
- 97 Problemas com a ligação à Internet
- 100 Substituir as pilhas do rato Apple Magic Mouse
- 101 Maximizar o desempenho da Ethernet
- 102 Mais informações, assistência e suporte
- 104 Localizar o número de série

## Capítulo 5: Dentro da caixa

- 106 Especificações

## Capítulo 6: Últimas (e importantes) informações

- 118 Informações importantes sobre segurança
- 120 Manutenção geral
- 122 Noções básicas de ergonomia
- 125 A Apple e o ambiente
- 127 Regulatory Compliance Information

# 1

Pronto para arrancar

[www.apple.com/pt/macpro](http://www.apple.com/pt/macpro)

Centro de Ajuda  Assistente de Migração

O Mac Pro possui a mais recente tecnologia informática, incluindo tecnologia avançada multi-núcleo no processador, memória de elevada velocidade, placas gráficas e de expansão PCI Express, e armazenamento interno, tudo num chassis de alumínio anodizado com fácil acesso aos componentes internos.

**AVISO:** Para evitar ferimentos, leia todas as instruções de instalação (e as informações sobre segurança, a partir da página 118) cuidadosamente, antes de começar a utilizar o Mac Pro.

Leia as informações do capítulo 2, “Viver com o Mac Pro”, para descobrir as novas funcionalidades deste Mac Pro.

As respostas a muitas perguntas encontram-se no seu Mac Pro, no Centro de Ajuda. Para obter informações sobre o Centro de Ajuda, consulte “Obter respostas” na página 32.

## Configurar o Mac Pro

O Mac Pro foi concebido para que possa configurá-lo rapidamente e começar a trabalhar de imediato. Siga as etapas apresentadas nas próximas páginas para começar.

### **Passo 1: Posicione o Mac Pro e o monitor.**

Pegue no Mac Pro por ambas as pegas, utilizando técnicas correctas de levantamento. Utilize também técnicas correctas de levantamento quando posicionar o monitor.

Posicione o Mac Pro e o monitor, de forma que:

- Estejam ambos em superfícies firmes e planas
- As fichas do cabo de alimentação não fiquem apertadas contra uma parede ou contra outro objecto
- O fluxo de ar em frente, por trás e por baixo do Mac Pro e do monitor não fique obstruído
- Os tabuleiros das unidades ópticas do computador tenham espaço à frente para se abrir

A única maneira de desligar completamente a alimentação do Mac Pro e do monitor é desligar as respectivas fichas de alimentação da fonte de alimentação. Certifique-se de que os cabos de alimentação do Mac Pro e do monitor estejam fáceis de alcançar, para que seja possível desligá-los.

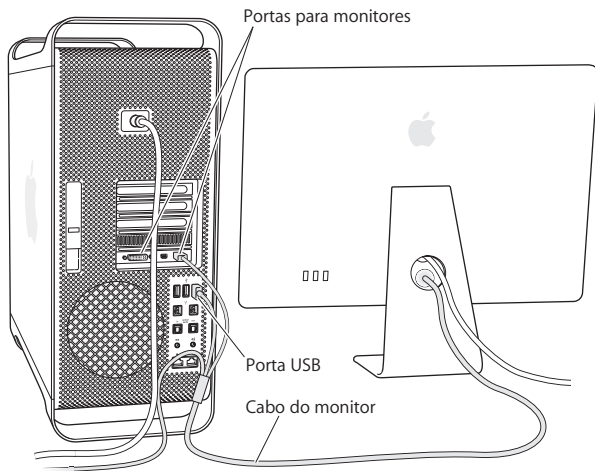
**Passo 2: Ligue o cabo de alimentação.**

Introduza completamente o cabo de alimentação na tomada que lhe é destinada, na parte de trás do Mac Pro, e introduza a outra extremidade numa tomada com terra.



### Passo 3: **Ligue o monitor.**

Ligue o monitor conforme é indicado a seguir. Conforme o monitor, pode ter de ligar um ou mais cabos. Consulte as instruções fornecidas com o monitor, para obter mais informações de configuração.



É possível ligar até três monitores com fichas Mini DisplayPort ou DVI às portas de monitor na parte de trás do Mac Pro. A porta DVI de monitor é uma porta de dupla ligação, pelo que é possível ligar um Apple Cinema HD Display de 30 polegadas.



É ainda possível ligar monitores que tenham uma ficha ADC (Apple Display Connector) ou uma ficha VGA, utilizando um dos seguintes adaptadores:

- Para ligar um monitor VGA à porta DVI de monitor ou a um Mini DisplayPort, utilize o adaptador de monitor DVI-VGA da Apple ou o adaptador Mini DisplayPort-VGA da Apple (ambos disponíveis separadamente).
- Para ligar um monitor ADC à porta DVI de monitor, utilize um adaptador de monitor DVI-ADC da Apple (disponível separadamente).

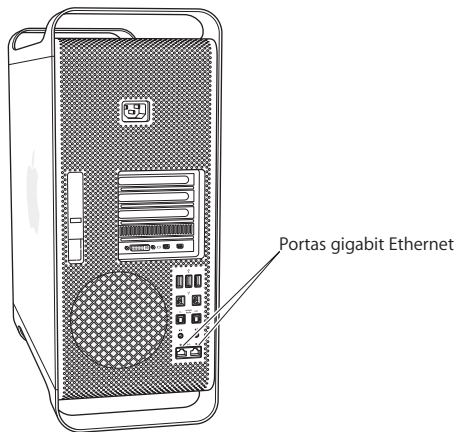
As saídas do Mini DisplayPort fornecem saída de vídeo e de áudio. Por exemplo, se utilizar um Mini DisplayPort com um adaptador HDMI e um cabo HDMI, pode ligar o computador a um receptor de HDTV ou AV, que tenha uma entrada HDMI, e reproduzir áudio e vídeo. Deve utilizar o painel Som nas Preferências do Sistema para seleccionar o dispositivo ligado para a saída de áudio. Para mais informações sobre como ligar um dispositivo HDMI, procure “HDMI” na página de suporte do Mac Pro, em [www.apple.com/pt/support/macpro](http://www.apple.com/pt/support/macpro).

Os adaptadores de monitor e outros acessórios para o Mac Pro são vendidos separadamente em [www.apple.com/pt/store](http://www.apple.com/pt/store).



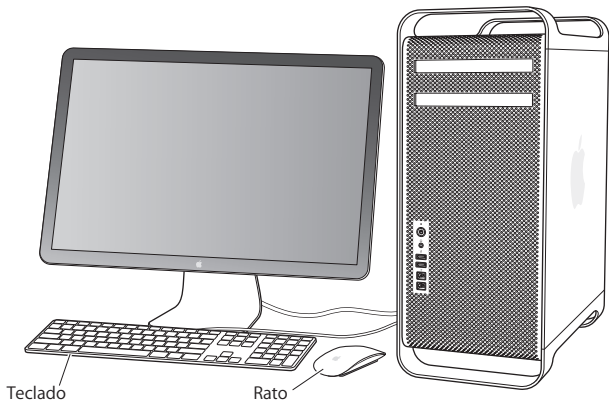
**Passo 4: Ligue um cabo Ethernet ou aceder a uma rede WiFi.**

Para aceder à Internet ou a uma rede através de um cabo Ethernet, ligue uma extremidade de um cabo Ethernet a qualquer das portas Gigabit Ethernet existentes na parte de trás do Mac Pro. Ligue a outra extremidade a um modem de cabo ou DSL, ou a uma tomada de Ethernet.



**Passo 5: Ligue o cabo USB do teclado.**

Ligue o cabo do teclado a uma das portas USB (Ψ) do Mac Pro ou do monitor.



Se o cabo do teclado não tiver comprimento suficiente, utilize o cabo de extensão de teclado, fornecido com o Mac Pro.



Cabo de extensão para teclado Apple

### **Passo 6: Active o rato Apple Magic Mouse.**

Ligue-o, empurrando o interruptor na parte de baixo do rato Apple Magic Mouse.

O rato sem fios é fornecido com pilhas AA instaladas e já vem emparelhado com o Mac Pro. O emparelhamento permite-lhe comunicar sem fios com o Mac Pro.



Quando liga o rato pela primeira vez, a luz do indicador luminoso fica fixa durante 5 segundos, indicando que as pilhas estão boas. Se o rato não se ligar, verifique se as pilhas estão correctamente instaladas e carregadas (consulte a página 100).

O indicador luminoso pisca até que o Mac Pro esteja ligado e a ligação seja estabelecida.

Se adquiriu um teclado sem fios Apple Wireless Keyboard ou um Magic Trackpad, consulte as instruções fornecidas com o dispositivo para configurá-lo.

### **Passo 7: Ligue o Mac Pro.**

Prima o botão de alimentação (⏻) na parte da frente do Mac Pro para o ligar. Se o monitor tiver de ser ligado separadamente, ligue-o premindo o respectivo botão de alimentação. Clique no rato para estabelecer uma ligação com o Mac Pro.

**Nota:** Se o rato não estiver emparelhado, siga as instruções no ecrã para o emparelhar com o Mac Pro.

### **Passo 8: Configure o Mac Pro com o Assistente de Configuração.**

Quando ligar o Mac Pro pela primeira vez, é iniciado o Assistente de Configuração.

O Assistente de Configuração ajuda a introduzir as informações referentes à Internet e a configurar uma conta de utilizador no Mac Pro.

É possível transferir informação de outro Mac ou PC durante a configuração. Também é possível utilizar o Assistente de Configuração para transferir informação de uma cópia de segurança do Time Machine ou de outro disco.

Poderá ser necessário actualizar o software, se o outro Mac não tiver o Mac OS X versão 10.5.3 ou posterior instalado. Para migrar a partir de um PC, é necessário descarregar o Assistente de Migração do Windows a partir do seguinte website: [www.apple.com/pt/migrate-to-mac](http://www.apple.com/pt/migrate-to-mac).

Após iniciar o Assistente de Configuração no Mac Pro, é possível deixá-lo a meio do processo sem sair da aplicação, ir para junto do outro computador, se for necessário actualizar o respectivo software, e depois voltar para junto do Mac Pro, para concluir a configuração.

Se não utilizar o Assistente de Configuração para transferir informação quando iniciar o Mac Pro pela primeira vez, pode fazê-lo mais tarde usando o Assistente de Migração. Abra o Assistente de Migração (que se encontra na pasta Utilitários no Launchpad). Para obter ajuda com a utilização do Assistente de Migração, abra o Centro de Ajuda e pesquise “Assistente de Migração”.

### **Para configurar o Mac Pro:**

- 1 No Assistente de Configuração, siga as instruções no ecrã até chegar ao ecrã “Transferir informação para este Mac”.
- 2 Efectue uma configuração básica ou uma configuração com migração:
  - *Para efectuar uma configuração básica*, seleccione “Não transferir agora” e clique em Continuar. Siga as restantes indicações para seleccionar a rede sem fios, configurar uma conta e sair do Assistente de Configuração.
  - *Para efectuar uma configuração com migração*, seleccione “De outro Mac ou PC” e clique em Continuar. Seleccione as instruções no ecrã para seleccionar o Mac ou PC do qual pretende migrar informação. O seu Mac ou PC devem pertencer à mesma rede com ou sem fios. Também é possível estabelecer ligação a outro Mac utilizando um cabo FireWire e, em seguida, reiniciando-o no modo de disco de destino. Para reiniciar um Mac no modo de disco de destino, reinicie o computador mantendo premida a tecla T. Após seleccionar o Mac ou PC, siga as instruções no ecrã para migrar a informação.
  - *Para transferir informação de uma cópia de segurança do Time Machine ou de outro disco*, seleccione “A partir de uma cópia de segurança do Time Machine ou de outro disco” e clique em Continuar. Seleccione a cópia de segurança ou o outro disco a partir do qual pretende migrar informação e clique em Continuar. Siga as instruções no ecrã para transferir a informação.

Se não tencionar utilizar ou ficar com o outro computador, o melhor é desautorizar a reprodução de músicas, vídeos ou audiolivros adquiridos na iTunes Store. A desautorização de um computador evita que as músicas, vídeos ou livros áudio que adquiriu sejam reproduzidos por outras pessoas, libertando uma autorização que poderá ser utilizada. Para informações acerca da desautorização, seleccione “Ajuda iTunes” no menu Ajuda iTunes.

Após a configuração do Mac Pro, procure por software actualizado. Seleccione Apple (🍏) > Actualização de Software, na barra de menus, e siga as instruções no ecrã.

### **Passo 9: Personalize a secretária e defina as suas preferências.**

É possível e fácil fazer com que a secretária tenha o aspecto que deseja, utilizando as Preferências do Sistema. Seleccione Apple (🍏) > Preferências do Sistema, na barra de menus, ou clique no ícone das preferências do sistema, na Dock. As Preferências do Sistema são um centro de comando de acesso à maior parte das especificações do Mac Pro. Para obter mais informações, seleccione Ajuda > Centro de Ajuda e pesquise “Preferências do Sistema” ou o nome da preferência específica que pretende alterar.

**Importante:** É possível definir uma opção no painel de preferências Utilizadores e Grupos para ajudar a repor a palavra-passe de início de sessão, caso se esqueça dela. As preferências de palavra-passe devem ser definidas logo após a configuração.

### **Precisa de ajuda na configuração?**

Se não vir nada no ecrã ou achar que o Mac Pro não arrancou devidamente, verifique os seguintes pontos:

- O Mac Pro está ligado a uma tomada de alimentação? Se estiver ligado a uma extensão, essa extensão está ligada?
- O cabo de alimentação está bem encaixado na parte de trás do Mac Pro?

- Os cabos do teclado e do monitor estão ligados correctamente?
- O brilho e o contraste do monitor estão bem ajustados? Se o monitor tiver controlos de brilho, ajuste-os. Se o monitor tiver um botão de ligação, certifique-se de que está ligado.
- Se continuar sem ver nada no ecrã, reinicie o Mac Pro. Prima e mantenha premido o botão de alimentação (⏻) no Mac Pro durante 5 ou 6 segundos, até que se desligue. Volte a premir o botão de alimentação (⏻), para o reiniciar.
- Se vir um ponto de interrogação a piscar no ecrã ou uma série de intermitências da luz de estado, consulte capítulo 4, “Resolução de problemas” na página 81.

## Colocar o Mac Pro em modo de pausa ou desligá-lo

Quando parar de trabalhar, pode colocar o Mac Pro em pausa ou desligá-lo.

### Colocar o Mac Pro em modo de pausa

Se não tencionar utilizar o Mac Pro durante um período breve de tempo, coloque o computador em modo de pausa. Quando o Mac Pro está em pausa, o ecrã do monitor fica escuro. É possível reactivar rapidamente o Mac Pro da pausa e evitar o processo de arranque.

**Para colocar o Mac Pro rapidamente em modo de pausa, proceda de uma das seguintes formas:**

- Seleccione Apple (🍏) > Pausa, na barra de menus.
- Prima o botão de alimentação (⏻) na parte da frente do Mac Pro.
- Prima as teclas Controlo e Ejectar, e clique em Pausa na caixa de diálogo que surge.
- Seleccione Apple (🍏) > Preferências do Sistema, clique em Poupança de Energia e defina um temporizador do modo de pausa.

**Para reactivar o Mac Pro da pausa, proceda de uma das seguintes formas:**

- Prima qualquer tecla do teclado.
- Clique com o rato.
- Prima o botão de alimentação (⏻) na parte da frente do Mac Pro.

Quando o Mac Pro sair do modo de pausa, os documentos, aplicações e especificações do computador encontram-se exactamente tal como as deixou.

## Desligar o Mac Pro

Se não vai utilizar o Mac Pro durante um período prolongado, desligue-o.

**Para desligar o Mac Pro, proceda de uma das seguintes formas:**

- Seleccione Apple () > Desligar.
- Prima as teclas Controlo e Ejectar, e clique em Desligar na caixa de diálogo que surge.

**NOTA:** Não desligue o Mac Pro através de interruptores de extensões ou desligando a tomada de alimentação do Mac Pro (salvo se não for possível desligar o Mac Pro de nenhuma outra maneira). Os ficheiros ou software do sistema podem ficar danificados, se o Mac Pro não for desligado devidamente

**NOTA:** Desligue o Mac Pro antes de deslocá-lo. Se deslocar o computador com o disco rígido em rotação, pode danificar o disco rígido, originando perda de dados ou mesmo impossibilitando o arranque a partir do disco rígido.



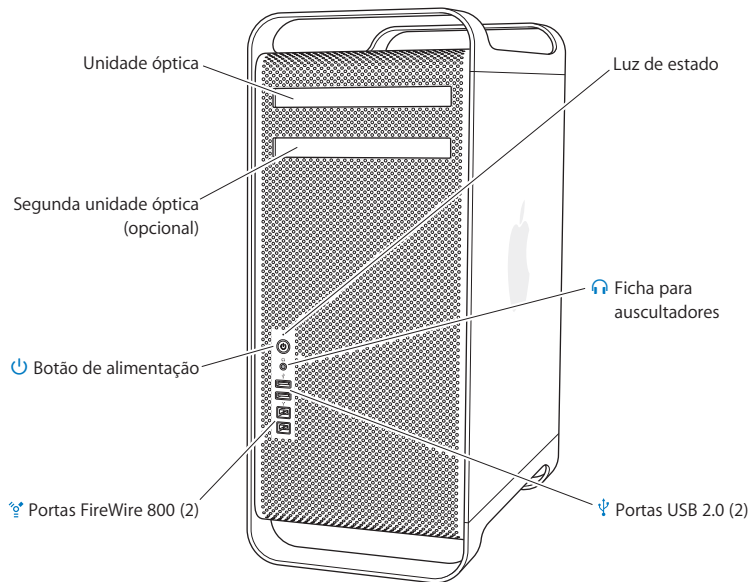
# 2

## Viver com o Mac Pro

[www.apple.com/pt/macpro](http://www.apple.com/pt/macpro)

Centro de Ajuda  portas

## Funcionalidades básicas da parte frontal do Mac Pro



---

### Unidade óptica

O Mac Pro tem uma SuperDrive DVD±R DL/DVD±RW/CD-RW, que pode ler discos CD-ROM, Photo CD, CD Audio e DVD. Consegue gravar música, documentos e outros ficheiros em discos CD-R, CD-RW, DVD±R, DVD±RW e DVD±R Double Layer (DL). Para abrir a unidade, prima a tecla de ejectar o suporte de dados (⏏) no teclado Apple. Se o Mac Pro tiver uma segunda unidade óptica, prima a teclas Opção e de ejectar o suporte de dados (⏏), para a abrir.



### Botão de alimentação

Prima este botão para ligar o Mac Pro, colocá-lo em pausa ou reactivá-lo da pausa. Para reiniciar, prima e mantenha premido este botão durante 5 ou 6 segundos, até que o Mac Pro se desligue. Prima-o novamente para voltar a ligá-lo.



### Duas portas FireWire 800

Ligações a alta velocidade para dispositivos externos, como câmaras de vídeo digital (DV) FireWire, digitalizadores e discos rígidos externos. Pode ligar e desligar dispositivos FireWire sem ter de reiniciar o computador. Cada porta FireWire 800 suporta velocidades de transmissão de dados até 800 Mbit/s.



### Duas portas USB 2.0

Ligações para iPod, iPhone, iPad, rato, teclado, impressora, disco, máquina fotográfica digital, joystick, modem USB externo, etc. É ainda possível ligar dispositivos USB 1.1. O monitor também pode ter portas USB.



### Ficha para auscultadores

Ligue os auscultadores ou os auriculares com uma ficha normalizada de 3,5 mm.

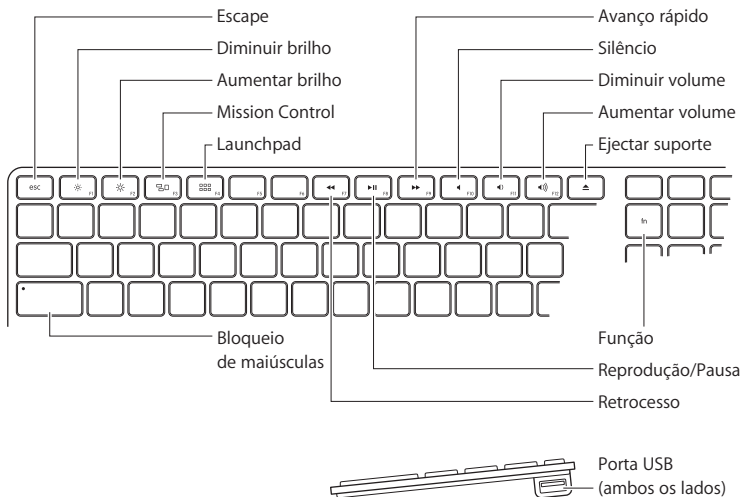
---

### Luz de estado

Uma luz branca estável indica que o Mac Pro está ligado; uma luz intermitente indica que está no modo de pausa. Para obter informações sobre uma luz de estado intermitente, consulte “Se a luz de estado piscar e o computador não arrancar” na página 85.

---

## Funcionalidades do teclado Apple



---

### Tecla Escape (esc)

Prima a tecla Escape (esc) para sair de um menu sem efectuar qualquer selecção ou para cancelar um procedimento.



### Teclas de brilho (F1, F2)

Aumente (☀) ou reduza (☿) o brilho do monitor Apple.

---

**Tecla Mission Control (F3)**

Abra o Mission Control para obter uma perspectiva completa do que está em execução no Mac Pro, incluindo o Dashboard, todos os espaços e todas as janelas abertas.

---

**Tecla Launchpad (F4)**

Abra o Launchpad e clique numa aplicação, para abrir qualquer aplicação do Mac Pro.

---

**Tecla de silêncio (F10)**

Tirar o som das colunas integradas, da ficha para auscultadores e das portas de áudio.

---

**Teclas de volume (F11, F12)**

Aumentar (◀) ou diminuir (▶) o volume de som das colunas integradas, do conector para auscultadores ou das portas de áudio.

---

**Tecla ejeção de suporte multimédia**

Prima e mantenha premida a tecla de ejeção de suporte multimédia (⏏) para remover um disco.

---

**Tecla de função (fn)**

Mantenha carregada para activar acções personalizadas que tenha atribuídas às teclas das funções (F1 a F19). Para obter mais informações acerca da personalização das teclas de função, seleccione Ajuda > Centro de Ajuda na barra de menus e pesquise "teclas de função".

---

**Teclas multimédia (F7, F8, F9)**

Utilize os controlos de retrocesso (⏮), reprodução/pausa (⏸) ou avanço rápido (⏭) para uma música, filme ou diaporama.

---

**Tecla de bloqueio de maiúsculas**

Prima para activar a tecla de bloqueio de maiúsculas, para que seja possível escrever letras maiúsculas.

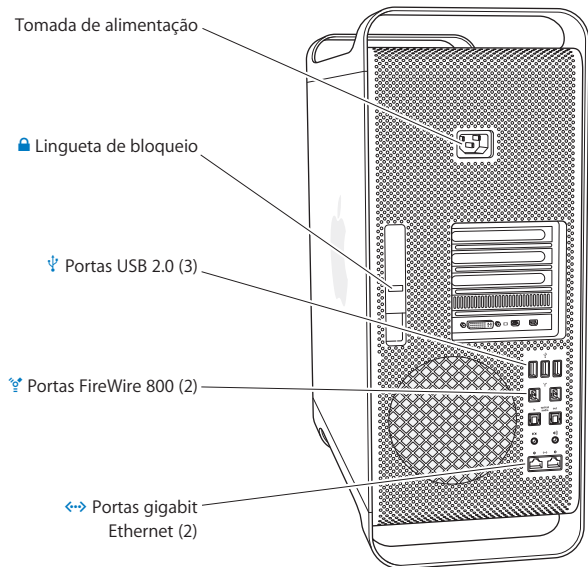
---

**Duas portas USB 2.0**

Ligações para rato, para sincronizar o iPhone, o iPod, o iPad, ou máquina fotográfica digital.

---

## Portas e conectores na parte de trás do Mac Pro



---

### Tomada de alimentação

Utilize o adaptador de corrente fornecido com o Mac Pro. Não utilize nenhum cabo de alimentação vulgar nem nenhuma extensão.



### Trinco

Levante o trinco para abrir o painel lateral e aceder aos componentes internos do Mac Pro. Se estiver a trabalhar no interior do Mac Pro e o trinco estiver para baixo, as unidades ficam travadas. Pode colocar um cadeado de segurança (vendido separadamente) no trinco, para impedir o acesso e proteger os componentes internos. É ainda possível colocar um cabo de segurança no trinco ou passá-lo pelas pegas e pés, para proteger o Mac Pro.



### Três portas USB 2.0

Ligações para iPod, iPhone, iPad, rato, teclado, impressora, disco, máquina fotográfica digital, joystick, modem USB externo, etc. É ainda possível ligar dispositivos USB 1.1. O monitor também pode ter portas USB.



### Duas portas FireWire 800

Ligações a alta velocidade para dispositivos externos, como câmaras de vídeo digital (DV) FireWire, digitalizadores e discos rígidos externos. Pode ligar e desligar dispositivos FireWire sem ter de reiniciar o computador. Cada porta FireWire 800 suporta velocidades de transmissão de dados até 800 Mbit/s.

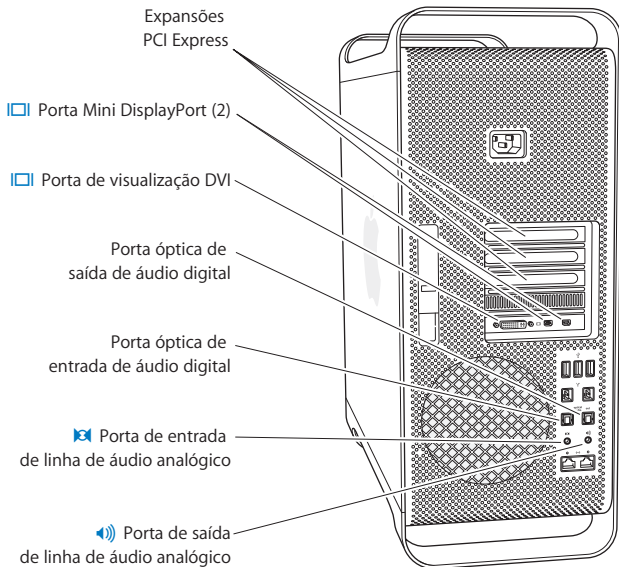


### Duas portas Ethernet Gigabit, com suporte para quadros de informação de tamanho "jumbo"

Ligação a redes Ethernet de alta velocidade, modems DSL ou de cabo, ou a outros computadores. A porta Ethernet detecta automaticamente os dispositivos Ethernet e não requer um cabo Ethernet cruzado. É possível aceder à Internet ou a recursos de rede, tais como impressoras e servidores, e partilhar informações através da rede, utilizando um cabo CAT 5e.

---

## Mais portas e conexões da parte de trás





---

### Ranhurinhas de expansão PCI Express (3)

Expanda o Mac Pro instalando até três placas PCI Express nas ranhurinhas de expansão tapadas, assinaladas com os números 2, 3 e 4.

---



#### Saídas Mini DisplayPort

Ligação para um ou dois monitores com conector Mini DisplayPort, como o Apple LED Cinema Display. As saídas Mini DisplayPort suportam a saída de vídeo e de áudio. É possível utilizar adaptadores para ligar o computador, através das saídas Mini DisplayPort, a dispositivos como televisores de alta definição e receptores de AV, obtendo a saída de som e de áudio. Os adaptadores de monitor para o Mac Pro estão disponíveis na Apple Store online, em [www.apple.com/pt/store/](http://www.apple.com/pt/store/).

---



#### Porta de visualização DVI (ligação dupla)

Ligação para um monitor com conexão DVI (Digital Visual interface), como o Apple Cinema Display. Os adaptadores de monitor para o Mac Pro estão disponíveis na Apple Store online, em [www.apple.com/pt/store/](http://www.apple.com/pt/store/).

---

#### Portas de entrada e saída de áudio digital óptico

Ligação para decks, receptores, instrumentos digitais e sistemas de colunas de som surround 5.1, através dos cabos normalizados TOSLINK ou cabos de fibra óptica, com uma ficha óptica plástica ou de nylon de 3,5 mm. Pode transferir áudio estéreo ou codificado, utilizando o protocolo S/PDIF (Sony/Philips Digital Interface) e cabos TOSLINK.

---



#### Porta de entrada de linha de áudio analógico

Ligue-a a microfones com alimentação própria, leitores de MP3 e de CD, e outros dispositivos com capacidades analógicas.

---

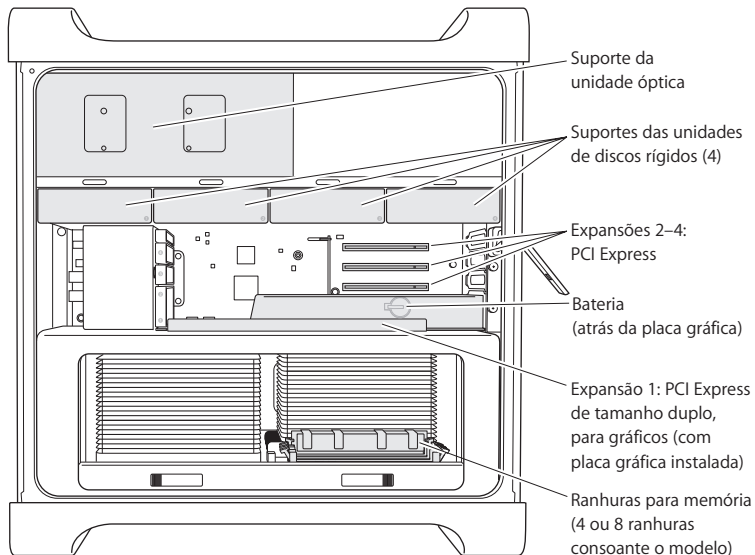


#### Porta de saída de linha de áudio analógico

Ligação para colunas auto-alimentadas e outros dispositivos com capacidades analógicas.

---

## Opções de expansão interna



---

### **Unidades ópticas**

O Mac Pro é fornecido com uma ou duas SuperDrives DVD±R DL/DVD±RW/CD-RW. Para substituir uma unidade óptica, consulte “Substituir uma unidade óptica” na página 68.

---

### **Unidades de disco rígido ou unidades SSD**

O Mac Pro é fornecido com um máximo de quatro unidades instaladas. Para instalar ou substituir unidades, consulte “Instalar unidades internas de armazenamento” na página 59.

---

### **Ranhurinhas de expansão PCI Express**

O Mac Pro tem três ranhurinhas de expansão PCI Express. Para instalar placas PCI nas ranhurinhas 2 a 4, consulte “Acerca das placas PCI Express” na página 74.

---

### **Pilha**

O Mac Pro utiliza uma pilha de segurança interna. Se o Mac Pro tiver problemas no arranque, ou se a data e a hora do sistema estiverem frequentemente erradas, pode ser necessário substituir a pilha. Consulte “Substituir a pilha de segurança interna” na página 79:

---

### **Expansão PCI Express para gráficos, de largura dupla**

Ligue até dois monitores à placa gráfica da expansão para gráficos PCI Express (expansão 1). Pode substituir a placa desta ranhura de expansão e instalar mais placas gráficas nas ranhurinhas PCI 2 a 4. Consulte “Acerca das placas PCI Express” na página 74:

---

### **Ranhurinhas de expansão de memória**

O Mac Pro tem quatro ou oito ranhurinhas de expansão de memória, conforme o modelo. Para adicionar mais memória, instale UDIMM de SDRAM DDR3 PC3-10600E, 1333 MHz, nas expansões de memória. Para obter mais informações acerca do tipo de memória usado no Mac Pro, consulte “Instalar memória” na página 41.

---

## Obter respostas

Estão disponíveis muitas mais informações sobre a utilização do Mac Pro no Centro de Ajuda e na Internet, em [www.apple.com/pt/support/macpro](http://www.apple.com/pt/support/macpro).

### Para abrir o Centro de Ajuda:

- 1 Clique no ícone do Finder na Dock (a barra de ícones ao longo da extremidade do ecrã).
- 2 Clique no menu Ajuda na barra de menus e faça uma das seguintes acções:
  - Digite uma pergunta ou termo no campo de pesquisa, e escolha um tópico da lista de resultados; ou escolha “Mostrar todos os resultados”, para ver todos os tópicos.
  - Selecione Centro de Ajuda para abrir a janela do Centro de Ajuda, onde poderá percorrer ou pesquisar tópicos.

## Mais informações

Para obter mais informações sobre a utilização do Mac Pro, consulte a secção seguinte:

Para obter informações sobre	Consulte
Instalar discos, memória, placas de expansão ou uma pilha	Capítulo 3, “Melhorar o que existe” na página 35.
Resolução de problemas do Mac Pro	Capítulo 4, “Resolução de problemas” na página 81.
Encontrar assistência e suporte para o Mac Pro	“Acerca das placas PCI Express” na página 74. Em alternativa, visite o website de Suporte do Mac Pro em <a href="http://www.apple.com/pt/support/macpro">www.apple.com/pt/support/macpro</a> .
Utilizar o OS X	O website do OS X em <a href="http://www.apple.com/pt/macosx">www.apple.com/pt/macosx</a> . Em alternativa, pesquise “OS X” no Centro de Ajuda.
Migrar de um PC para um Mac	“Razões para adorar um Mac” em <a href="http://www.apple.com/pt/getamac/whymac">www.apple.com/pt/getamac/whymac</a> .

Para obter informações sobre	Consulte
Utilizar as aplicações iLife	O website do iLife em <a href="http://www.apple.com/pt/ilife">www.apple.com/pt/ilife</a> . Em alternativa, abra uma aplicação do iLife, abra a Ajuda e, em seguida, digite uma pergunta no campo de pesquisa.
Alterar as Preferências do Sistema	Abra as Preferências do Sistema seleccionando Apple () > Preferências do Sistema. Em alternativa, pesquise “preferências do sistema” no Centro de Ajuda.
Utilizar o rato ou o teclado	Preferências do Sistema e escolha “Teclado e rato”. Em alternativa, abra o Centro de Ajuda e pesquise “rato” ou “teclado”.
Utilizar a tecnologia sem fios do AirPort Extreme	A página de suporte do AirPort em <a href="http://www.apple.com/pt/support/airport">www.apple.com/pt/support/airport</a> . Em alternativa, abra o Centro de Ajuda e pesquise “AirPort”.
Utilizar a tecnologia sem fios Bluetooth®	A página de suporte do Bluetooth em <a href="http://www.apple.com/pt/support/bluetooth">www.apple.com/pt/support/bluetooth</a> . Em alternativa, abra o Centro de Ajuda e pesquise “Bluetooth”.
Ligar uma impressora	Pesquise “imprimir” no Centro de Ajuda.
Ligações FireWire e USB	Pesquise “USB” ou “FireWire” no Centro de Ajuda.
Estabelecer ligação à Internet	Pesquise “Internet” no Centro de Ajuda.
Utilizar um monitor	Pesquise “porta do monitor” no Centro de Ajuda.
Gravar um CD ou DVD	Pesquise “gravar disco” no Centro de Ajuda.
Especificações do Mac Pro	Capítulo 5, “Dentro da caixa” na página 105. Em alternativa, visite a página de especificações do Mac Pro em <a href="http://www.apple.com/pt/macpro/specs.html">www.apple.com/pt/macpro/specs.html</a> . Em alternativa, abra a Informação do Sistema (que se encontra na pasta Utilitários do Launchpad) e, em seguida, clique em “Informação adicional”.
Notícias da Apple, descargas gratuitas e catálogos online	O website da Apple em <a href="http://www.apple.com/pt">www.apple.com/pt</a> .
Instruções, suporte técnico e manuais de produtos	O website de Suporte da Apple, em <a href="http://www.apple.com/pt/support">www.apple.com/pt/support</a> .



# 3

Melhorar o que existe

[www.apple.com/pt/store](http://www.apple.com/pt/store)

Centro de Ajuda

Utilize as informações deste capítulo para personalizar e expandir o Mac Pro à medida das suas necessidades. Encontra informações acerca de procedimentos importantes nas secções que se seguem:

- “Abrir o Mac Pro” na página 37
- “Instalar memória” na página 41
- “Instalar unidades internas de armazenamento” na página 59
- “Adicionar placas PCI Express” na página 74
- “Substituir a pilha de segurança interna” na página 79

**NOTA:** A Apple recomenda que seja um técnico certificado pela Apple a instalar a memória, as placas PCI Express e as unidades internas de armazenamento. Para contactar um Centro de Assistência Autorizado Apple ou a Apple para obter assistência, consulte “Mais informações, assistência e suporte” na página 102. Se for o utilizador a instalar estes elementos, arrisca-se a danificar o equipamento e esses danos não estão cobertos pela garantia limitada do computador. Consulte um revendedor Apple autorizado ou um prestador de serviços Apple autorizado, para obter informação adicional acerca desta ou de qualquer outra questão relacionada com a garantia.



## Abrir o Mac Pro

- 1 Antes de abrir o Mac Pro, desligue-o escolhendo Apple (🍏) > Desligar.

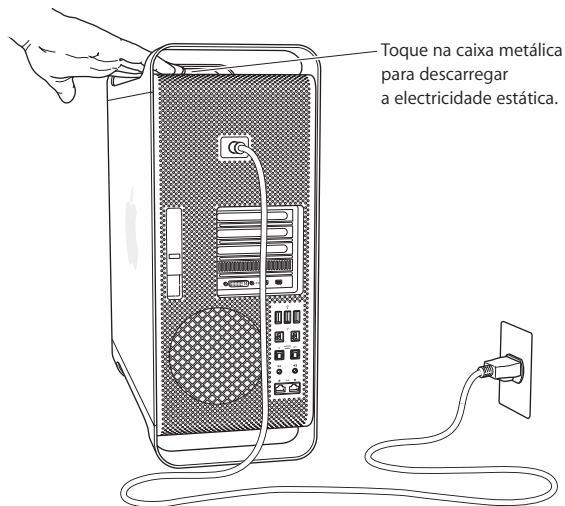
**NOTA:** Desligue sempre o Mac Pro antes de o abrir, para evitar danificar os componentes internos ou os componentes que pretende instalar. Não abra o Mac Pro nem tente instalar elementos no interior enquanto estiver ligado.

- 2 Aguarde 5 a 10 minutos até que os componentes internos do Mac Pro arrefeçam.

**AVISO:** Deixe o Mac Pro arrefecer antes de tocar nos componentes internos, que podem estar muito quentes.

- 3 Toque no metal exterior do Mac Pro para descarregar electricidade estática que possa ter acumulado.

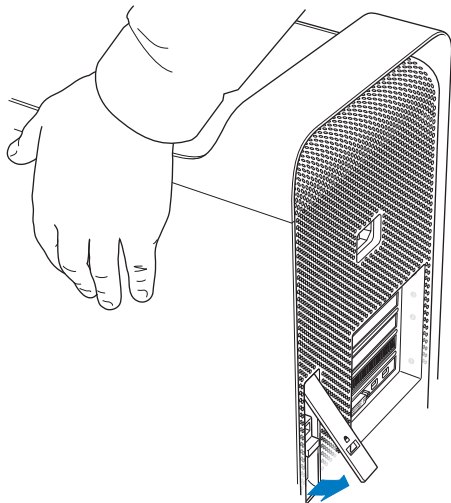
**NOTA:** Descarregue sempre a electricidade estática antes de tocar nos componentes internos ou instalar componentes novos no Mac Pro. Para evitar gerar electricidade estática, não ande pela sala enquanto não tiver acabado de instalar as placas, memória ou dispositivo interno de armazenamento e voltado a fechar o painel lateral.



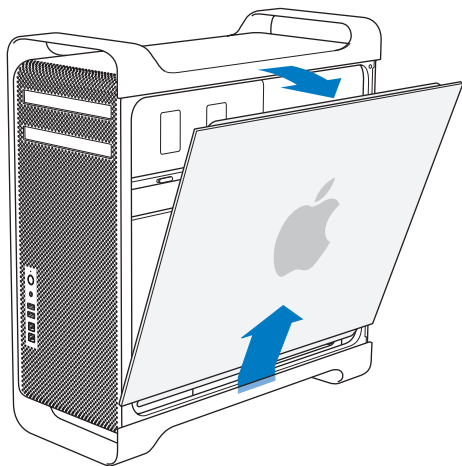
4 Desligue todos os cabos, incluindo o cabo de alimentação do Mac Pro.

**AVISO:** Para evitar danificar os componentes internos ou os componentes que pretende instalar, desligue sempre da tomada o Mac Pro. Não tente instalar itens enquanto estiver ligado à tomada.

5 Segure o painel lateral e levante a lingueta existente na parte de trás.



6 Remova o painel lateral, puxando a parte de cima para fora do Mac Pro e erguendo-a.



**Importante:** Quando remover o painel lateral, segure-o bem.

## Instalar memória

O Mac Pro é fornecido com um mínimo de 3 GB de memória no modelo de processador único ou um mínimo de 6 GB no modelo de processador duplo, instalados em módulos de memória “inline” dupla EEC sem buffer de 1 GB (UDIMM).

Todos os UDIMM instalados têm de cumprir estas especificações:

- UDIMM de SDRAM DDR3, PC3-10600E, 1333 MHz
- Código de correcção de erros (ECC)
- Módulos ECC de 72 bits e 240 pinos
- 36 ICs no máximo por UDIMM ECC

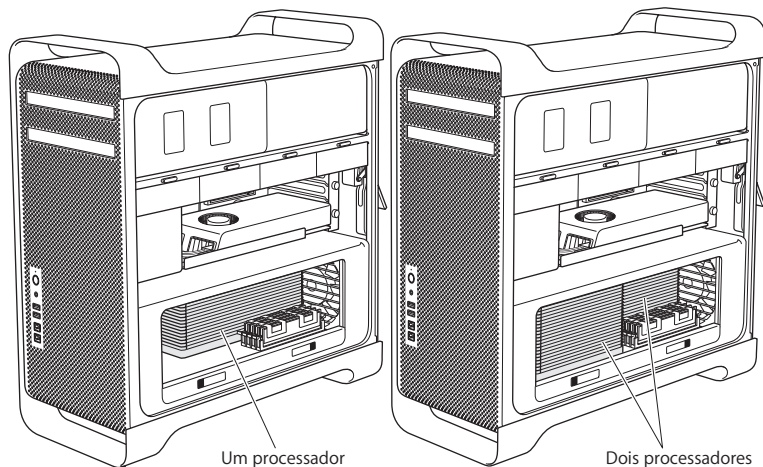
**NOTA:** A Apple recomenda a utilização de DIMM aprovados pela Apple. DIMM provenientes de computadores Mac mais antigos não podem ser utilizados no Mac Pro. Pode comprar memória de marca Apple na loja online da Apple, em [www.apple.com/pt/store](http://www.apple.com/pt/store).

Quando comprar DIMM para utilizar em computadores Mac, certifique-se de que o fornecedor das memórias cumpre a especificação JEDEC (Joint Electron Device Engineering Council). Confirme com o fornecedor das memórias que os DIMM suportam os modos de temporização correctos e que a função SPD (Serial Presence Detect) foi programada devidamente, tal como consta da especificação JEDEC.

**Nota:** Embora a velocidade de memória dos UDIMM seja 1333 MHz, estes funcionarão a 1066 MHz ou a 1333 MHz, consoante o processador instalado no computador.

Antes de instalar memória, verifique se possui um Mac Pro de processador único ou duplo. Remova o painel lateral seguindo as instruções em “Abrir o Mac Pro” na página 37 e observe o interior:

- Um Mac Pro quad-core ou 6-core tem um processador e quatro ranhuras de expansão de memória. É possível instalar até 16 GB de memória, no total. Consulte “Instalar memória num Mac Pro quad-core ou 6-core” na página 43:
- Um Mac Pro 8-core ou 12-core tem dois processadores e oito ranhuras de expansão de memória. É possível instalar até 32 GB de memória, no total. Consulte “Instalar memória num Mac Pro 8-core ou 12-core” na página 52:



É ainda possível determinar que Mac Pro possui seleccionando Apple (🍏) > Acerca deste Mac, na barra de menus. Clique em “Informação adicional”, seleccione Hardware na lista Conteúdo e, em seguida, procure “Número de processadores” na descrição geral de hardware. O Mac Pro quad-core e 6-core têm um processador e o Mac Pro 8-core e 12-core têm dois processadores.

## Instalar memória num Mac Pro quad-core ou 6-core

O Mac Pro quad-core e o 6-core têm quatro ranhuras de expansão de memória e são fornecidos com um mínimo de três DIMM de 1 GB instalados. É possível substituir ou instalar mais DIMM de 1, 2 ou 4 GB, para obter até 16 GB de memória.

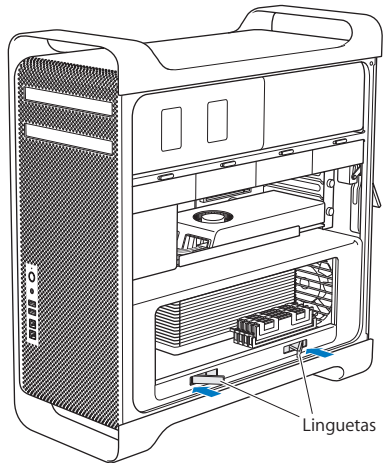
É importante que todos os DIMM instalados no Mac Pro tenham as especificações correctas. Utilize as instruções que se seguem para instalar os DIMM num Mac Pro quad-core ou 6-core.

### Para instalar a memória:

- 1 Desligue o Mac Pro, abra-o e remova o painel lateral seguindo as instruções em “Abrir o Mac Pro” na página 37.

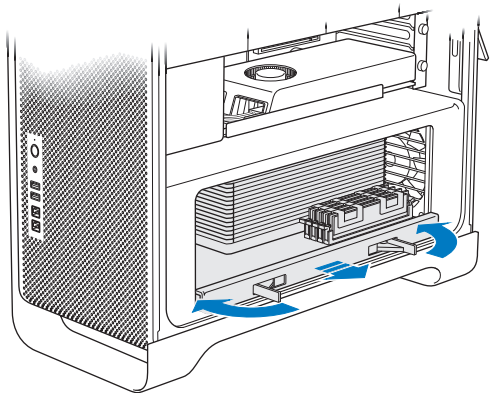
**AVISO:** Deixe o Mac Pro arrefecer durante 5 a 10 minutos, antes de remover o suporte do processador ou tocar nos componentes internos. O suporte do processador e os componentes podem estar muito quentes.

2 Carregue nas linguetas do suporte do processador, até ficarem parcialmente abertas.

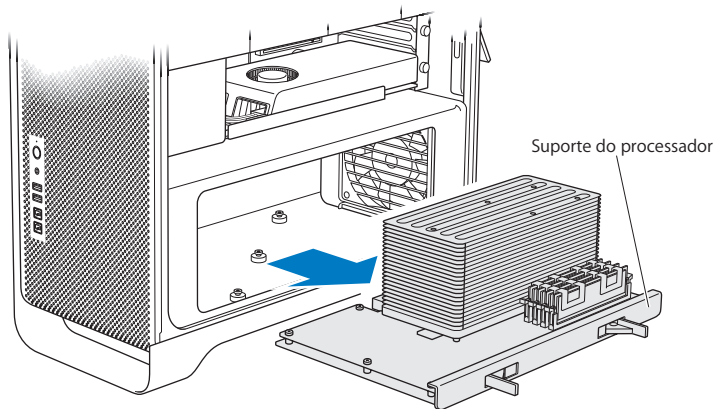




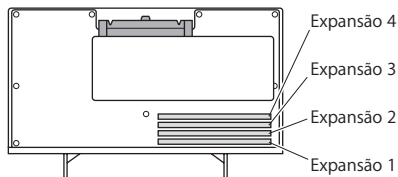
3 Puxe-as até estarem totalmente abertas, para libertar o suporte do processador.



- 4 Remova o suporte do processador e pouse-o num pano suave e limpo, sobre o tampo da mesa ou bancada, para proteger o suporte e evitar riscar o tampo da mesa ou a bancada.



Se instalar os DIMM do mesmo tamanho (por exemplo, todos de 1 GB ou todos de 2 GB) no Mac Pro quad-core ou 6-core, a Apple recomenda que preencha as ranhuras de expansão pela ordem indicada na tabela.



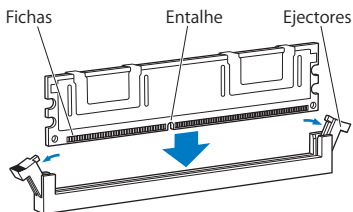
Se tiver	Preencha estas ranhuras	
Dois DIMM	1 e 2	
Três DIMM	1, 2 e 3	
Quatro DIMM	1, 2, 3 e 4 (todas)	

**Nota:** Se instalar DIMM de tamanhos diferentes no Mac Pro, utilize a ordem indicada na tabela. Se a configuração de DIMM que instalar não lhe proporcionar um desempenho otimizado, surge no ecrã o utilitário Conector de Memória, recomendando-lhe uma configuração melhor.

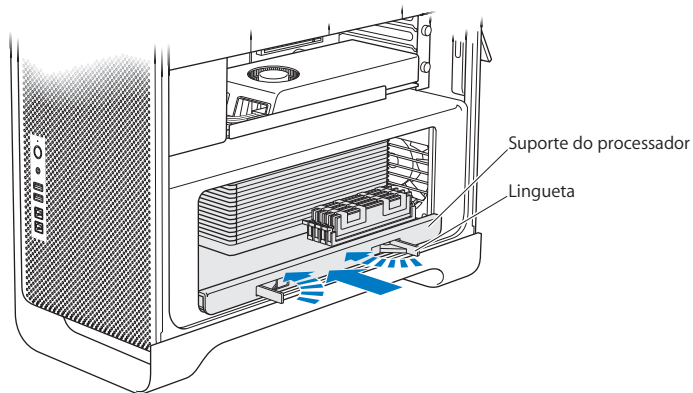
Para voltar a utilizar o utilitário, aceda a `/Sistema/Biblioteca/CoreServices/Conector de Memória`.

- 5 Abra os ejectores das expansões DIMM 1, 2 e 3, e empurre-os lateralmente para fora. Depois remova os DIMM das expansões.
- 6 Instale os módulos DIMM, alinhando-os com as ranhuras de DIMM e fazendo força para baixo em ambas as extremidades dos módulos DIMM, até que as patilhas fiquem na vertical e os ejectores se encaixem na posição original.

**NOTA:** Para evitar danificar os DIMM, segure-os pelos cantos, sem tocar nos conectores dourados nem nos restantes componentes.



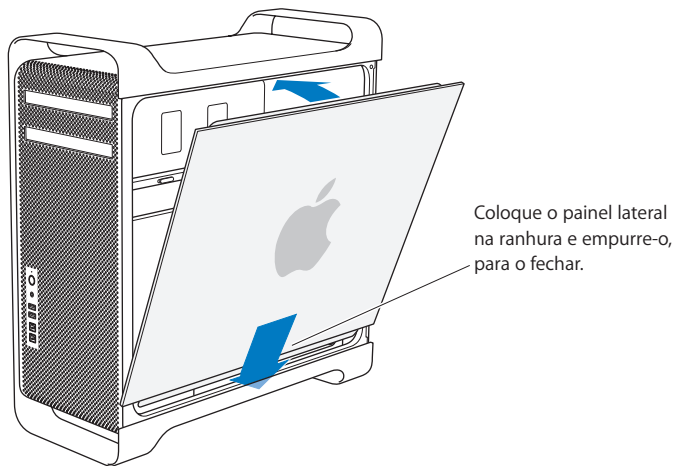
- 7 Volte a colocar o suporte do processador, empurrando-o até que as linguetas assumam um ângulo de 90 graus.



- 8 Empurre as linguetas até ao fim do curso de movimentação, para as fechar e fixar o suporte do processador.

9 Volte a colocar o painel lateral.

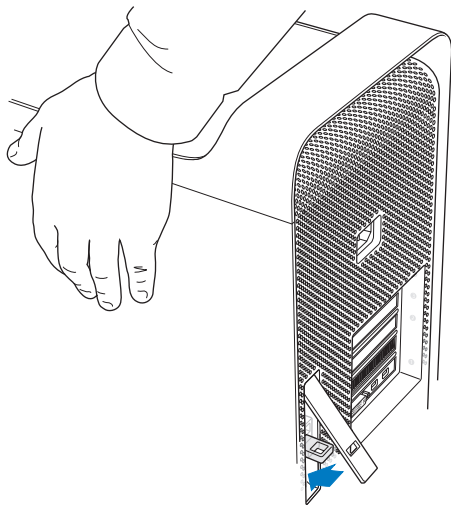
Quando voltar a colocar o painel lateral no sítio, certifique-se de que lingueta está levantada. Segure bem o painel lateral, para que se mantenha na posição correcta enquanto empurra a lingueta para baixo.



Coloque o painel lateral na ranhura e empurre-o, para o fechar.

**NOTA:** Volte sempre a colocar o painel lateral no sítio depois de instalar componentes. O Mac Pro não funciona devidamente sem ter o painel lateral no sítio.

- 10 Segure o painel lateral contra o Mac Pro e empurre o trinco para baixo, para fixar o painel lateral.



É possível passar um cadeado ou cabo por um aro metálico (por baixo do trinco), para fixar o Mac Pro. Empurre o aro de metal para baixo antes de fechar o trinco, depois feche-o e passe o cadeado ou o cabo através do aro estendido.

## Instalar memória num Mac Pro 8-core ou 12-core

O Mac Pro 8-core e 12-core têm oito ranhuras de expansão de memória e, na maioria das configurações, são fornecidos com um mínimo de seis módulos DIMM de 1 GB instalados. É possível instalar até 32 GB de memória, no total.

É importante que todos os DIMM instalados no Mac Pro tenham as especificações correctas. Utilize as instruções que se seguem para instalar os DIMM num Mac Pro 8-core ou 12-core.

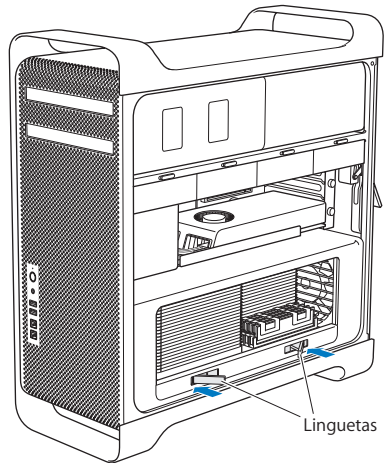
### Para instalar memória num Mac Pro de processador duplo:

- 1 Desligue o Mac Pro, abra-o e remova o painel lateral seguindo as instruções em “Abrir o Mac Pro” na página 37.

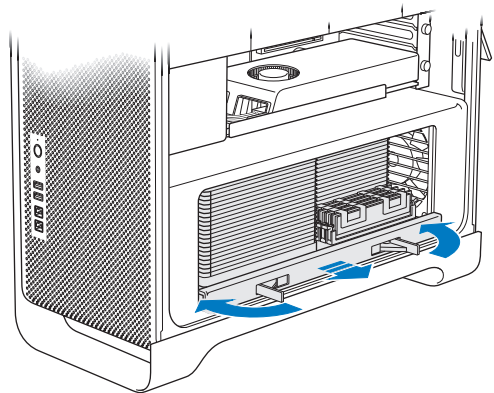
**AVISO:** Deixe o Mac Pro arrefecer durante 5 a 10 minutos, antes de remover o suporte do processador ou tocar nos componentes internos. O suporte do processador e os componentes podem estar muito quentes.



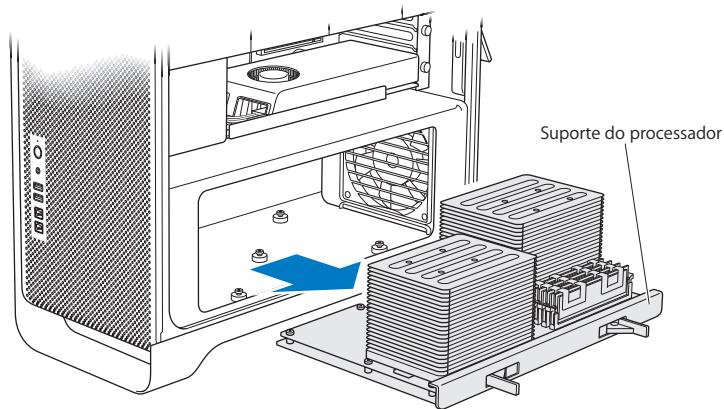
2 Carregue nos trincos do suporte do processador, até abrirem ligeiramente.



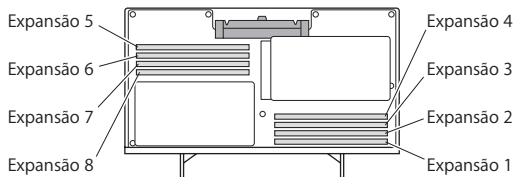
3 Puxe-as até estarem totalmente abertas, para libertar o suporte do processador.



- 4 Remova o suporte do processador e pouse-o num pano suave e limpo, sobre o tampo da mesa ou bancada, para proteger o suporte e evitar riscar o tampo da mesa ou a bancada.



Se instalar os DIMM do mesmo tamanho (por exemplo, todos de 1 GB ou todos de 2 GB) no Mac Pro 8-core ou 12-core, a Apple recomenda que preencha as ranhuras de expansão pela ordem indicada na tabela.



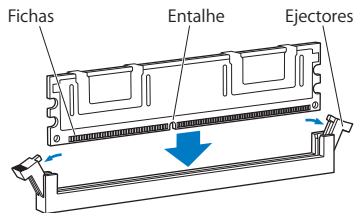
Se tiver	Preencha estas ranhuras	
Dois DIMM	1 e 2	
Três DIMM	1, 2 e 3	
Quatro DIMM	1, 2 e 5, 6	
Seis DIMM	1, 2, 3 e 5, 6, 7	
Oito DIMM	1, 2, 3, 4 e 5, 6, 7, 8 (todas)	

**Nota:** Se instalar DIMM de tamanhos diferentes no Mac Pro, utilize a ordem indicada na tabela. Se a configuração de DIMM que instalar não lhe proporcionar um desempenho otimizado, surge no ecrã o utilitário Conector de Memória, recomendando-lhe uma configuração melhor.

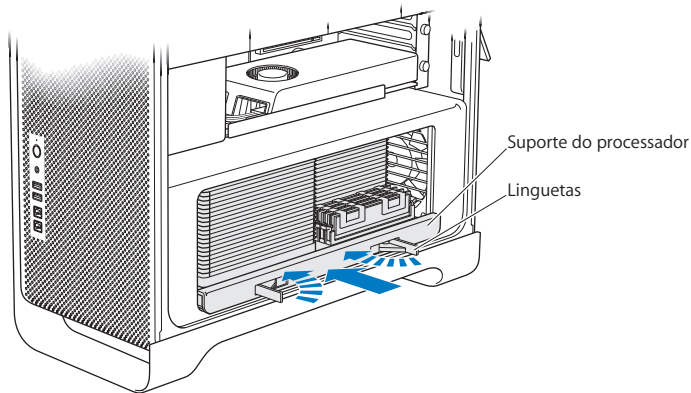
Para voltar a utilizar o utilitário, aceda a /Sistema/Biblioteca/CoreServices/Conector de Memória.

- 5 Instale os módulos DIMM, alinhando-os com as ranhuras de DIMM e fazendo força para baixo em ambas as extremidades dos módulos DIMM, até que as patilhas fiquem na vertical e os ejectores se encaixem na posição original.

**NOTA:** Para evitar danificar os DIMM, segure-os pelos cantos, sem tocar nos conectores dourados nem nos restantes componentes.



- 6 Volte a colocar o suporte do processador, empurrando-o até que as linguetas assumam um ângulo de 90 graus.
- 7 Empurre as linguetas até ao fim do curso de movimentação, para as fechar e fixar o suporte do processador.



- 8 Volte a colocar no sítio o painel lateral, seguindo as instruções a partir da página 50.

**NOTA:** Volte sempre a colocar o painel lateral no sítio depois de instalar componentes. O Mac Pro não funciona devidamente sem ter o painel lateral no sítio.

## Instalar unidades internas de armazenamento

O Mac Pro tem espaço para seis unidades internas: duas unidades ópticas e quatro discos rígidos ou unidades SSD. Na maior parte das configurações, existe apenas um disco rígido, que ocupa o primeiro espaço para discos rígidos, encontrando-se uma unidade óptica no espaço de instalação superior.

É possível adicionar até três discos rígidos de 3,5 polegadas Serial ATA (SATA) sem cabos, nos espaços de instalação vazios. Os discos têm de cumprir as seguintes especificações:

- *Tipo:* SATA de 3 Gb/s
- *Largura:* 102 mm
- *Profundidade:* 147 mm
- *Altura:* 25,4 mm

É possível adicionar até três unidades SSD de 2,5 polegadas nos espaços de instalação vazios. Os discos têm de cumprir as seguintes especificações:

- *Tipo:* SATA de 3 Gb/s
- *Largura:* 63,5 mm

As unidades SSD são fornecidas com adaptadores para os espaços de instalação destinados a discos com 3,5 polegadas.

Para obter mais informações acerca dos requisitos ou dispositivos suportados, visite um revendedor Apple autorizado, a Apple Store em [www.apple.com/pt/store/](http://www.apple.com/pt/store/) ou o website de suporte do Mac Pro em [www.apple.com/pt/support/macpro](http://www.apple.com/pt/support/macpro).

## Instalar discos rígidos Serial ATA

O Mac Pro pode conter até quatro discos rígidos internos SATA de 1 polegada de altura nos espaços de instalação. Se o Mac Pro for fornecido com apenas um disco instalado, este encontra-se no primeiro espaço de instalação. É possível instalar no segundo, terceiro e quarto espaços de instalação.

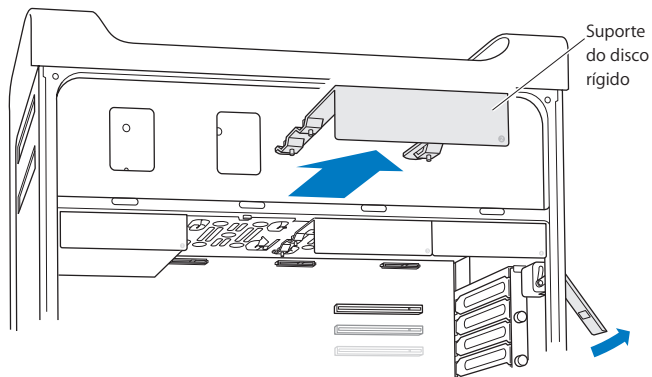
### Para instalar um disco rígido:

- 1 Abra o Mac Pro e remova o painel lateral seguindo as instruções em “Abrir o Mac Pro” na página 37.
- 2 Levante o trinco para libertar os suportes das unidades.

**Nota:** Quando a lingueta está para baixo, os suportes ficam trancados nos espaços de instalação e não é possível removê-los.

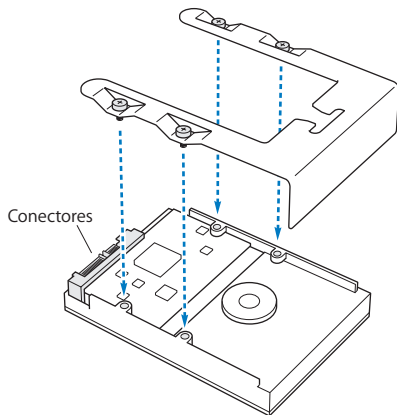


3 Puxe o suporte para fora do espaço de instalação.

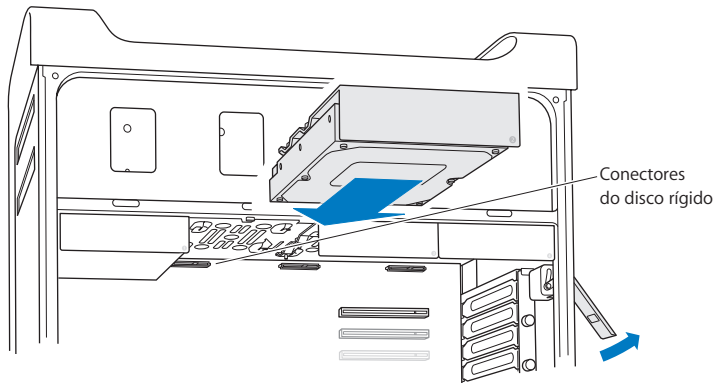


- 4 Coloque o suporte por cima do disco rígido, com os conectores para trás.
- 5 Utilize os quatro parafusos do suporte para prender o disco rígido ao suporte.

**NOTA:** Segure o disco pelos lados. Para evitar danificar a unidade, não toque na placa de circuito impresso.



- 6 Levante o trinco e deslize o suporte pelas guias, para dentro do espaço de instalação, até que toque nos conectores da unidade e assente no espaço de instalação.



- 7 Volte a colocar no sítio o painel lateral, seguindo as instruções a partir da página 50.

**NOTA:** Volte sempre a colocar o painel lateral no sítio depois de instalar componentes. O Mac Pro não funciona devidamente sem ter o painel lateral no sítio.

## Instalar uma unidade SSD

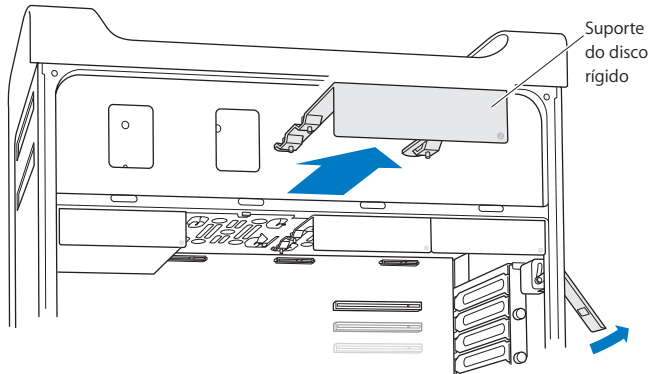
O Mac Pro pode conter até quatro unidades SSD internas de 2,5 polegadas nos espaços de instalação. Se o Mac Pro for fornecido com apenas uma unidade instalada, esta encontra-se no primeiro espaço de instalação. É possível instalar no segundo, terceiro e quarto espaços de instalação.

### Para instalar uma unidade SSD:

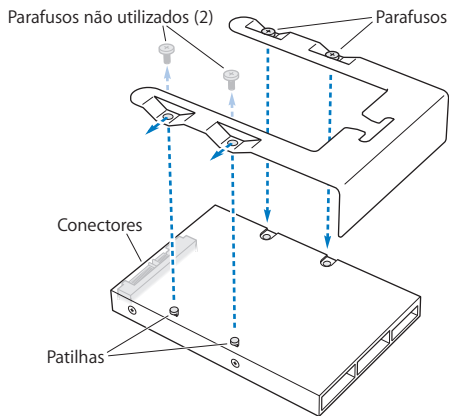
- 1 Abra o Mac Pro e remova o painel lateral seguindo as instruções em “Abrir o Mac Pro” na página 37.
- 2 Levante o trinco para libertar os suportes das unidades.

**Nota:** Quando a lingueta está para baixo, os suportes ficam trancados nos espaços de instalação e não é possível removê-los.

3 Puxe o suporte para fora do espaço de instalação.

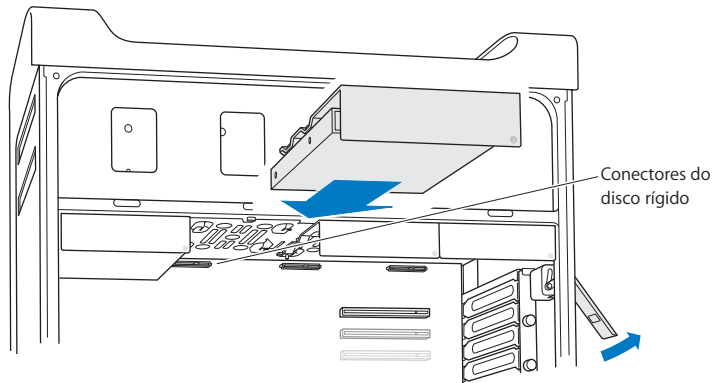


4 Remova os dois parafusos do suporte da unidade conforme ilustrado. O adaptador de SSD é fixado ao suporte com os dois parafusos restantes. Guarde os dois parafusos que retirou, por precaução.



- 5 Coloque o suporte da unidade por cima do adaptador de SSD, com os conectores para trás, conforme ilustrado. Introduza as duas patilhas na parte superior do adaptador dentro dos orifícios do suporte. Aperte os dois parafusos na parte superior do suporte, para prender a unidade SSD ao suporte.

- 6 Levante o trinco e deslize o suporte pelas guias, para dentro do espaço de instalação, até que toque nos conectores da unidade e assente no espaço de instalação.



- 7 Volte a colocar no sítio o painel lateral, seguindo as instruções a partir da página 50.

**NOTA:** Volte sempre a colocar o painel lateral no sítio depois de instalar componentes. O Mac Pro não funciona devidamente sem ter o painel lateral no sítio.

## Substituir uma unidade óptica

O Mac Pro é fornecido com uma ou duas SuperDrives instaladas nos espaços de instalação para dispositivos ópticos. Siga estas instruções para substituir uma unidade óptica

**Nota:** Contacte o fabricante da unidade ou consulte o respectivo website para determinar se a unidade está configurada em modo de selecção pela posição no cabo (“cable select”). Antes de instalar uma unidade, especifique que a unidade deve actuar no modo de selecção por cabo, se o fabricante não a fornecer já desse modo.

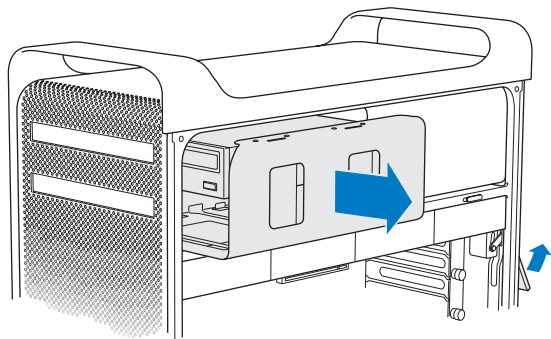
### Para substituir a unidade óptica:

- 1 Abra o Mac Pro e remova o painel lateral seguindo as instruções em “Abrir o Mac Pro” na página 37.
- 2 Levante a lingueta para libertar os suportes de unidades ópticas.

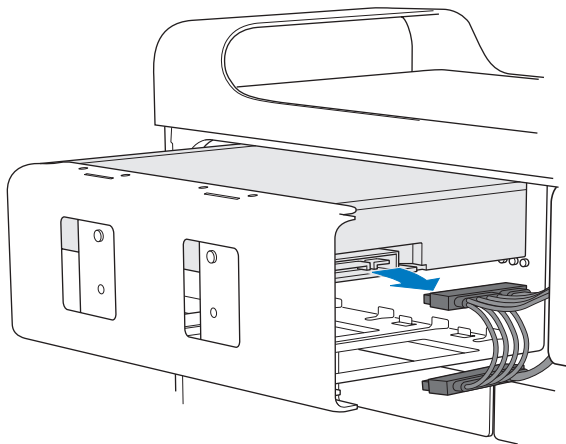
Quando a lingueta está para baixo, as unidades e os respectivos suportes ficam trancados nos espaços das unidades ópticas e não é possível removê-los.



- 3 Puxe cerca de metade do comprimento do suporte para fora do espaço de instalação da unidade óptica.

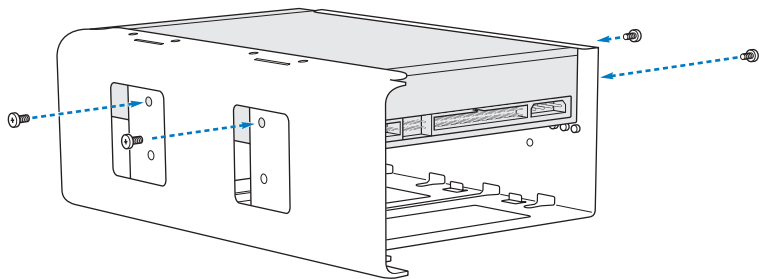


- 4 Desligue o cabo da unidade óptica e remova o suporte do espaço de instalação da unidade óptica.

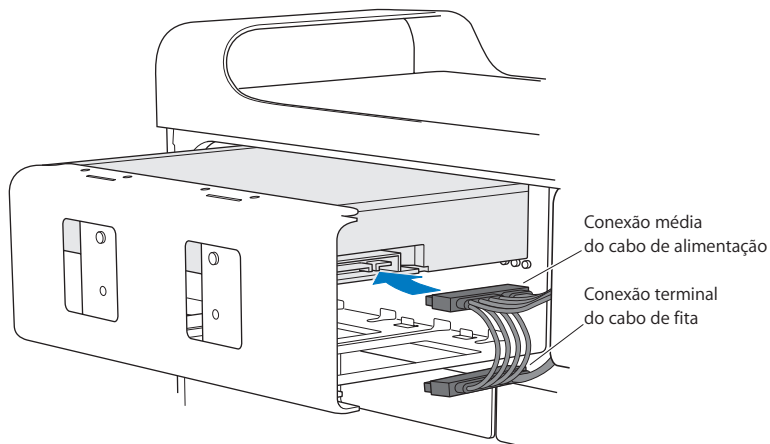


**NOTA:** Quando instalar ou substituir unidades ópticas, utilize os cabos originais da Apple, fornecidos com o Mac Pro.

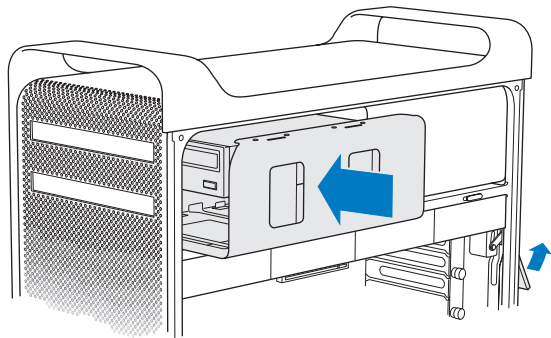
- 5 Remova a unidade óptica do suporte, desapertando os quatro parafusos de fixação.
- 6 Utilize os quatro parafusos da unidade óptica original para fixar a unidade de substituição ao suporte.



- 7 Faça deslizar a unidade óptica e o suporte pelas guias, até que metade do seu comprimento esteja dentro do espaço de instalação das unidades ópticas.
- 8 Encaixe o cabo na parte de trás da unidade óptica.



- 9 Levante o trinco e depois faça deslizar o suporte para dentro do espaço de instalação da unidade óptica, empurrando-o para que se posicione no devido lugar.



- 10 Volte a colocar no sítio o painel lateral, seguindo as instruções a partir da página 50.

**NOTA:** Volte sempre a colocar o painel lateral no sítio depois de instalar componentes. O Mac Pro não funciona devidamente sem ter o painel lateral no sítio.

## Adicionar placas PCI Express

É possível expandir as capacidades do Mac Pro instalando placas nas placas de expansão PCI Express. O Mac Pro tem uma expansão PCI Express de tamanho duplo para placas gráficas e três expansões PCI Express, num total de quatro expansões. Estas expansões permitem acomodar placas gráficas PCI Express e outras placas de expansão.

### Acerca das placas PCI Express

O Mac Pro é fornecido com uma placa gráfica PCI Express de elevado desempenho, que contém a unidade de processamento gráfico (GPU) e proporciona as portas de visualização do computador. A placa gráfica está instalada na expansão 1.

Pode instalar mais placas gráficas PCI Express e outras placas de expansão. Antes de instalar uma placa, verifique as respectivas especificações para se certificar de que é compatível com o Mac Pro:

- As ranhuras 1 e 2 são PCI Express 2.0, x16
- As ranhuras 3 e 4 são PCI Express 2.0, x4

Todas as quatro ranhuras de expansão suportam placas de 16 pistas.

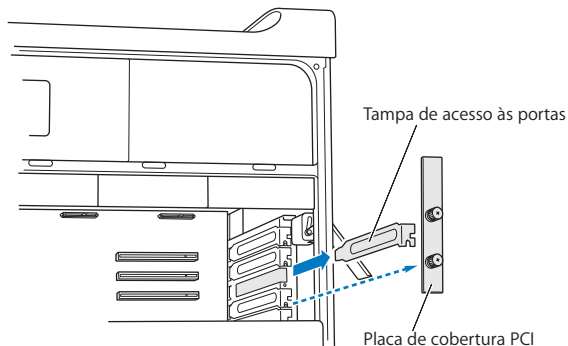
**NOTA:** O consumo de energia máximo combinado de todas as quatro expansões PCI Express não pode exceder 300 Watts (W).

### Para instalar uma placa PCI Express:

- 1 Abra o Mac Pro e remova o painel lateral seguindo as instruções em “Abrir o Mac Pro” na página 37.

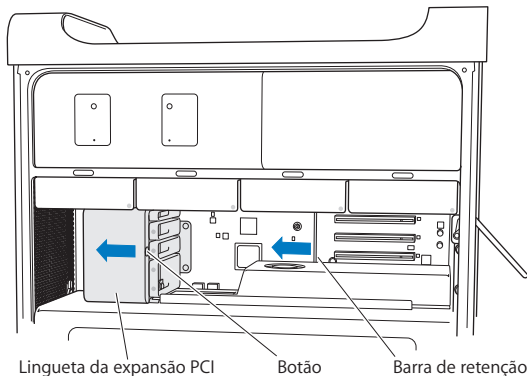
**AVISO:** Para evitar danificar os componentes internos ou os componentes que pretende instalar, desligue sempre (inclusive da tomada) o Mac Pro. Não tente instalar elementos com o computador ligado à tomada. Deixe o Mac Pro arrefecer entre 5 a 10 minutos antes de tocar nos componentes internos, que podem estar muito quentes.

- 2 Desaperte os parafusos cativos da placa e remova-a.



- 3 Remova a tampa de acesso às portas relativa à expansão onde planeia instalar a placa.

- 4 Carregue no botão da lingueta da expansão PCI e desloque-a para a esquerda, deslocando a barra de retenção.



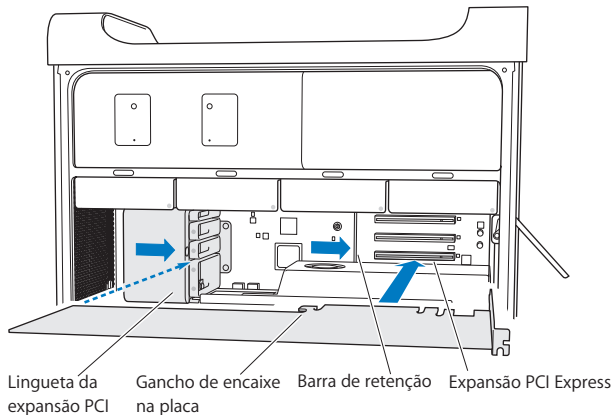
- 5 Remova a placa nova do respectivo saco anti-estático e segure-a pelos cantos. Não toque nas conexões douradas nem nos componentes da placa.

### Instalação de uma placa PCI de comprimento integral

Pode ser mais fácil instalar uma placa PCI se remover os discos rígidos e os suportes respectivos (consulte a página 60) e remover as placas adjacentes. Certifique-se de que a extremidade da placa entra na guia de placa adequada, antes de a alinhar com a expansão PCI e concluir a instalação.



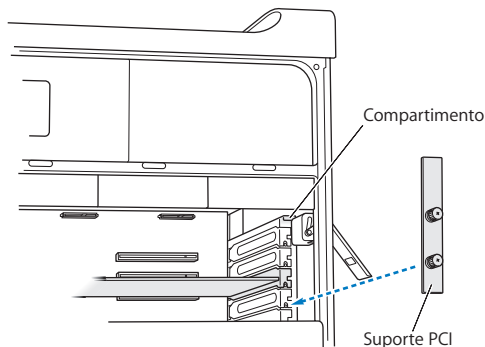
- 6 Alinhe a conexão da placa na ranhura da expansão e pressione a placa para que encaixe na ranhura.



- 7 Carregue suavemente na placa, mas com firmeza, até que a conexão esteja completamente introduzida. Só deve carregar nas áreas vazias da placa, para evitar danificar os componentes. Não sacuda a placa de um lado para o outro, nem lhe force a entrada. Caso se depare com resistência, verifique se há danos ou obstruções na conexão ou na ranhura. Depois, volte a tentar introduzir a placa.
- 8 Puxe suavemente a placa para verificar se está devidamente ligada. Se se mantiver no local e se as conexões douradas estiverem quase invisíveis, a placa ficou ligada.
- 9 Desloque a lingueta da expansão PCI para a direita para fixar a placa.

10 Volte a colocar a fixação de placa PCI sob a trave e aperte os parafusos, para fixar a placa.

**NOTA:** Se remover uma placa e não instalar nenhuma de substituição, coloque uma tampa de acesso às portas por cima da parte vazia, para manter objectos estranhos fora do compartimento. Um encaixe de expansão descoberto afecta o fluxo de ar que refrigera os componentes internos, podendo causar danos.



11 Volte a colocar no sítio o painel lateral, seguindo as instruções a partir da página 50.

**NOTA:** Volte sempre a colocar o painel lateral no sítio depois de instalar componentes. O Mac Pro não funciona devidamente sem ter o painel lateral no sítio.

## Substituir a pilha de segurança interna

O Mac Pro utiliza uma pilha de lítio BR 2032, de célula tipo moeda, que preserva definições como a data e a hora, enquanto o Mac Pro está desligado. Se der conta de problemas intermitentes quando o Mac Pro arranca ou constatar alterações às definições de data e hora, substitua a pilha.

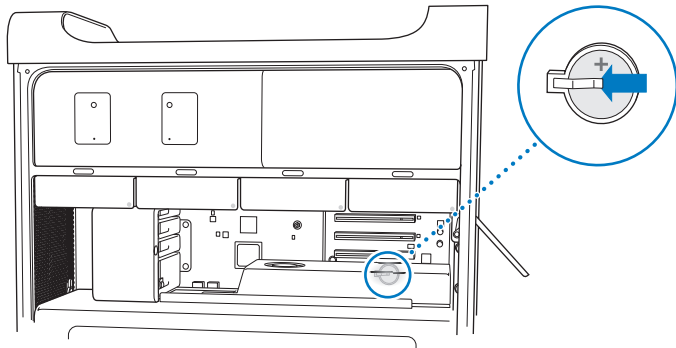
**Importante:** Elimine a pilha gasta, de acordo com as leis e normas ambientais em vigor na sua área de residência.

Para substituir a pilha:

- 1 Abra o Mac Pro e remova o painel lateral seguindo as instruções em “Abrir o Mac Pro” na página 37.
- 2 Remova quaisquer placas PCI Express que bloqueiem o acesso à pilha. Consulte “Adicionar placas PCI Express” na página 74 para obter instruções.
- 3 Remova a pilha antiga do encaixe.

**AVISO:** A instalação incorrecta da pilha pode provocar uma explosão. Utilize exclusivamente o mesmo tipo de pilha ou uma pilha equivalente, recomendada pelo fabricante da original.

4 Introduza a pilha nova no encaixe, com o lado positivo (+) virado para fora.



5 Volte a colocar as placas PCI Express que removeu (consulte “Adicionar placas PCI Express” na página 74).

6 Volte a colocar o painel lateral e empurre a lingueta para baixo, para o fixar.

# 4

## Resolução de problemas

[www.apple.com/pt/support](http://www.apple.com/pt/support)

Centro de Ajuda  Ajuda

Ocasionalmente, podem ocorrer problemas quando estiver a trabalhar com o Mac Pro. Leia as sugestões de resolução de problemas para experimentar quando ocorrer algum problema. Também pode encontrar mais informações sobre a resolução de problemas no Centro de Ajuda ou no website de assistência técnica e suporte do Mac Pro, em [www.apple.com/pt/support/macpro](http://www.apple.com/pt/support/macpro).

Se tiver um problema ao trabalhar com o Mac Pro, existe normalmente uma solução simples e rápida. Recorde as condições que conduziram ao problema. Fazendo uma lista das coisas que fez antes de ocorrer o problema, irá ajudar a reduzir as possíveis causas e encontrar as respostas de que precisa. As situações a observar incluem:

- As aplicações que estava a utilizar quando o problema ocorreu. Os problemas que só têm lugar com uma aplicação específica podem querer dizer que essa aplicação não é compatível com a versão do Mac OS instalada no computador.
- Qualquer software que tenha instalado recentemente.
- Qualquer hardware novo (como memória, placas gráficas ou PCI Express, discos rígidos) que tenha instalado ou periféricos que tenha ligado.

## Mais vale prevenir

Se ocorrer um problema no computador ou no software, a existência de cópias de segurança do Time Machine actualizadas evita a perda de dados. Se efectuar cópias de segurança do Time Machine com regularidade, poderá restaurar o software e todos os dados exactamente como estavam à data da cópia de segurança. Até os problemas graves se tornam menos preocupantes quando a informação é salvaguardada com o Time Machine.

## Problemas com o Mac Pro

Se o Mac Pro não responder nem se ligar, se tiver dificuldade em ejectar um disco ou se a luz de estado estiver a piscar, experimente os passos descritos nesta secção.

### Se o computador não responder ou o cursor não se mover

Primeiro, certifique-se de que o teclado está ligado, desligando e voltando a ligar a ficha, e verifique se esta está bem encaixada. Verifique se o rato Apple Magic Mouse está ligado e se as pilhas estão carregadas. (Consulte “Substituir as pilhas do rato Apple Magic Mouse” na página 100.) Em seguida, tente cancelar o que estiver em execução no computador.

- Prima as teclas Comando (⌘) e Q ao mesmo tempo, para tentar sair da aplicação actual.
- Prima as teclas Comando (⌘) e de ponto final ao mesmo tempo. Se surgir uma caixa de diálogo, clique em “Cancelar”.
- Escolha Apple () > Forçar saída, e seleccione a aplicação da qual deseja sair. É ainda possível forçar a saída premindo ao mesmo tempo as teclas Esc, Opção e Comando (⌘). Reinicie o Mac Pro seleccionando Apple () > Reiniciar, para se certificar de que o problema está completamente resolvido. Também é possível reiniciar o computador premindo o botão de alimentação (⏻) durante cerca de 5 ou 6 segundos, até que o Mac Pro se desligue. Prima outra vez o botão de alimentação (⏻), para reiniciar o Mac Pro.
- *Se o problema só ocorre quando utiliza um programa específico*, verifique junto do fabricante desse programa se ele é compatível com o computador.
- *Se o problema ocorrer com frequência*, poderá ser necessário reinstalar o software de sistema (consulte “Reparar, restaurar ou reinstalar o software do OS X” na página 87).

### Se o computador não se liga ou não arranca

- Certifique-se de que o cabo de alimentação está ligado a uma tomada que funcione. A ficha do cabo de alimentação tem de estar completamente introduzida na tomada de alimentação do computador e bem encaixada.
- Reinicie o computador mantendo premida a tecla Comando (⌘) e a tecla R, até o computador reiniciar. Quando for apresentada a aplicação Utilitários do OS X, seleccione uma opção para reparar o disco, restaurar o software ou reinstalar o OS X e as aplicações Apple no painel dos Utilitários do OS X. Para obter mais informações, consulte “Reparar, restaurar ou reinstalar o software do OS X” na página 87.
- Se o computador continuar a não arrancar, experimente reiniciar a memória de acesso aleatório dos parâmetros (PRAM). Ligue o computador e, imediatamente, prima e mantenha premidas as teclas Comando (⌘), Opção, P e R, até ouvir pela segunda vez o som do computador a arrancar. Liberte as teclas. A PRAM é reinicializada com os valores predefinidos e as especificações do relógio podem ter de ser repostas.
  - Se o computador não arrancar após uma reinicialização da PRAM, reinicie o computador mantendo premida a tecla de Opção, para seleccionar o disco de arranque.
  - Se isto não funcionar, reinicie o computador enquanto mantém carregada a tecla Shift.

### Se não for possível ejectar um disco

Um ficheiro do disco pode estar a ser utilizado. Saia das aplicações que estão abertas e tente novamente.

Se isso não funcionar, escolha Apple () > Reiniciar e mantenha premido o botão do rato ou a tecla de ejeção de multimédia (⏏), no teclado Apple.

Se isso não funcionar:



- 1 Desligue o computador e remova o painel lateral (consulte as instruções na página 37).
- 2 Puxe o suporte da unidade óptica para fora do espaço de instalação (consulte “Substituir uma unidade óptica” na página 68).
- 3 Cuidadosamente, introduza a ponta de um clip de papel, endireitado, no orifício pequeno que existe na parte frontal da unidade óptica.
- 4 Carregue com força, até que o tabuleiro se abra, retire o disco e empurre o tabuleiro para o fechar.
- 5 Volte a colocar o suporte da unidade óptica e o painel lateral (consulte “Substituir uma unidade óptica” na página 68).

#### **Se a luz de estado piscar e o computador não arrancar**

- Se tiver instalado recentemente memória, uma placa de expansão PCI ou outro componente interno, certifique-se de que essa instalação foi efectuada correctamente e de que é compatível com o computador. Veja se, retirando o componente instalado, o computador já arranca.
- Se a luz de estado continuar a piscar, conte o número de intermitências sucessivas, para identificar o problema:
  - *Uma piscadela curta seguida por um período mais longo de luz apagada:* nenhuma memória válida.
  - *Uma piscadela curta seguida por um período mais longo de luz apagada:* falha na memória.

## Problemas com o software

Quando uma aplicação bloqueia ou não responde, o OS X permite sair da aplicação sem reiniciar o computador. Sair de uma aplicação bloqueada pode permitir-lhe guardar o trabalho que está em curso noutras aplicações abertas.

### Para forçar a saída de uma aplicação:

- 1 Prima Comando (⌘) + Opção + Esc ou seleccione Apple (🍏) > “Forçar saída”, na barra de menus.
- 2 Seleccione o nome da aplicação da qual deseja sair, na caixa de diálogo “Forçar aplicações a sair”.
- 3 Clique em “Forçar saída”.

A aplicação é encerrada, mantendo as restantes aplicações abertas.

### Tem um problema com um programa de software

- Utilize a Actualização de Software para se assegurar de que tem os mais recentes recursos, correcções de erros e demais actualizações.
- Para problemas relacionados com o software de um fabricante que não seja a Apple, contacte o fabricante.

### Tem um problema ao utilizar o computador ou ao trabalhar com o OS X

- Procure no Centro de Ajuda (no menu Ajuda) instruções e informações para resolução de problemas.
- Para obter as mais recentes informações para resolução de problemas e actualizações de software, visite o site de suporte da Apple em [www.apple.com/pt/support](http://www.apple.com/pt/support).

## Reparar, restaurar ou reinstalar o software do OS X

Se tiver um problema no software ou hardware Mac, o OS X dispõe de utilitários de reparação e restauro que podem eliminar os problemas, sendo mesmo possível restaurar as definições originais de fábrica do software. É possível aceder a estes utilitários a partir da aplicação Utilitários do OS X, mesmo que o computador esteja com problemas de arranque.

Utilize a aplicação Utilitários do OS X para:

- Reparar o disco do computador com o Utilitário de Discos.
- Restaurar o software e os dados a partir de uma cópia de segurança do Time Machine.
- Reinstalar o OS X e as aplicações Apple.
- Restaurar as definições de fábrica do computador através do apagamento do disco e da reinstalação do OS X e das aplicações Apple.

Se o computador detectar um problema, abre automaticamente o painel dos Utilitários do OS X. Também é possível abri-la manualmente reiniciando o computador.

### Para abrir o painel dos Utilitários do OS X:

- Reinicie o computador mantendo premida a tecla Comando (⌘) e a tecla R.

Alguns utilitários do painel dos Utilitários do OS X requerem acesso à Internet e à Mac App Store. Certifique-se de que o computador está ligado à Internet através da rede Ethernet ou Wi-Fi.

### Para estabelecer ligação através de uma rede Wi-Fi:

- 1 Seleccione uma rede no menu de estado de Wi-Fi no canto superior direito do ecrã.
- 2 Se for necessário, digite a palavra-passe da rede.

Para aceder a uma rede fechada, seleccione “Aceder a outra rede”. Introduza o nome e a palavra-passe da rede.

## Reparar um disco com o Utilitário de Discos

Se tiver um problema no computador ou se iniciar o computador e for apresentado o painel dos Utilitários do OS X, poderá ser necessário reparar o disco do computador.

- 1 Selecione Utilitário de Discos no painel dos Utilitários do OS X e clique em Continuar.
- 2 Selecione o disco ou partição na lista da esquerda e, em seguida, clique no separador “Primeiros socorros”.
- 3 Clique em “Reparar disco”.

Se o Utilitário de Discos não conseguir reparar o disco, efectue uma cópia de segurança de toda a informação que conseguir e, depois, siga as instruções em “Reinstalar o OS X e as aplicações Apple” na página 89.

Para obter informação sobre o Utilitário de Discos e as respectivas opções, consulte o Centro de Ajuda ou abra o Utilitário de Discos (que se encontra na pasta Utilitários no Launchpad) e selecione Ajuda > Ajuda do Utilitário de Discos.

## Restaurar informação com uma cópia de segurança do Time Machine

Se tiver criado uma cópia de segurança do Time Machine, utilize o utilitário Restaurar para restaurar o estado anterior de todos os elementos existentes no seu computador.

Utilize a cópia de segurança do Time Machine apenas para restaurar informação no computador de origem da cópia de segurança. Se pretender transferir informação para um computador novo, utilize o Assistente de Migração.

- 1 Se a cópia de segurança estiver num Time Capsule, certifique-se de que o Mac Pro está ligado a uma rede Ethernet ou Wi-Fi. (Para estabelecer ligação a uma rede Wi-Fi, siga as instruções na página 87.)
- 2 No painel dos Utilitários do OS X, seleccione “Restaurar a partir da cópia de segurança do Time Machine” e clique em Continuar.
- 3 Seleccione o disco que contém a cópia de segurança do Time Machine e, em seguida, siga as instruções no ecrã.

## Reinstalar o OS X e as aplicações Apple

Nalguns casos, poderá ser necessário reinstalar o OS X e as aplicações Apple. É possível efectuar a reinstalação sem alterar os ficheiros e as definições de utilizadores.

**Importante:** A aplicação Utilitários do OS X também reinstala e restaura o software OS X Server, se estiver instalado no Mac Pro.

- 1 Certifique-se de que o Mac Pro está ligado à Internet através de uma rede Ethernet ou Wi-Fi. (Para estabelecer ligação a uma rede Wi-Fi, siga as instruções na página 87.)
- 2 No painel dos Utilitários do OS X, seleccione “Voltar a instalar o OS X” e clique em Continuar.
- 3 Quando for solicitada a selecção de um disco, seleccione o disco do OS X actual (na maioria dos casos, é o único disco disponível).
- 4 Para instalar software opcional, clique em Personalizar.
- 5 Clique em Instalar.

É possível instalar o OS X sem apagar o disco, preservando assim os seus ficheiros e definições; também é possível apagar o disco antes da instalação do OS X, apagando assim toda a informação e deixando o computador preparado para a reinstalação do OS X e das aplicações Apple.

Após a reinstalação do OS X, é possível visitar a Mac App Store e voltar a descarregar as aplicações fornecidas com o Mac e quaisquer outras aplicações compradas na Mac App Store.

**Importante:** A Apple recomenda que efectue uma cópia de segurança dos dados do disco antes de restaurar o software. A Apple não é responsável por qualquer perda de dados.

## Restaurar as definições de fábrica do computador

Quando são restauradas as definições de fábrica, todo o conteúdo do computador (as contas de utilizadores, as definições de rede, todos os ficheiros e pastas) é apagado. Antes do restauro, efectue uma cópia de segurança de todos os ficheiros que pretende manter copiando-os para outro disco. Tome nota das definições de rede presentes no painel de preferências Rede, para facilitar o restabelecimento das ligações após a reinstalação do OS X.

- 1 Certifique-se de que está ligado à Internet através de uma rede Ethernet ou Wi-Fi. (Para estabelecer ligação a uma rede Wi-Fi, siga as instruções na página 87)
- 2 No painel dos Utilitários do OS X, seleccione Utilitário de Discos e clique em Continuar.
- 3 Seleccione o disco ou partição na lista da esquerda e, em seguida, clique no separador Apagar.
- 4 Seleccione “Mac OS Expandido (com journaling)” no menu pop-up Formato, digite um nome para o disco e, em seguida, clique em Apagar.
- 5 Após o apagamento do disco, seleccione Utilitário de Discos > Sair do Utilitário de Discos.
- 6 No painel dos Utilitários do OS X, seleccione “Voltar a instalar o OS X” e clique em Continuar.
- 7 Para reinstalar o OS X e as aplicações Apple, siga as instruções apresentadas no Instalador do OS X.

Após restaurar o OS X e as suas aplicações Apple, é possível restaurar selectivamente os outros dados e aplicações de uma cópia de segurança do Time Machine.

## Verificar se existe um problema de hardware

Se suspeitar da existência de um problema no hardware, utilize a aplicação Apple Hardware Test para ajudar a determinar se há um problema num dos componentes do Mac Pro.

### Para utilizar o Apple Hardware Test:

- 1 Desligue todos os dispositivos externos do Mac Pro, excepto o monitor, o teclado e o rato. Se tiver um cabo Ethernet ligado, desligue-o.
- 2 Reinicie o Mac Pro enquanto mantém premida a tecla D.
- 3 Quando for apresentado o ecrã de selecção do Apple Hardware Test, seleccione o idioma que pretende utilizar.
- 4 Prima Return no teclado ou clique na seta para a direita.
- 5 Quando for apresentado o ecrã principal do Apple Hardware Test (após cerca de 45 segundos), siga as instruções no ecrã.
- 6 Se o Apple Hardware Test detectar um problema, é apresentado um código de erro. Registe o código de erro antes de executar as opções de suporte. Se o Apple Hardware Test não detectar qualquer falha no hardware, o problema poderá estar relacionado com o software.



## Manter o software actualizado

Pode ligar-se à Internet e descarregar e instalar de forma automática e gratuita as últimas versões de software, recursos e outros melhoramentos da Apple.

Quando está ligado à Internet, a Actualização de Software verifica se há actualizações disponíveis para o computador. É possível configurar o seu Mac Pro para procurar actualizações periodicamente e descarregar e instalar software actualizado.

### Para verificar se existem actualizações de software:

- 1 Seleccione Apple (🍏) > Actualização de software.
- 2 Siga as instruções no ecrã.
  - Para obter mais informações, pesquise “Actualização de Software” no Centro de Ajuda.
  - Para obter as informações mais recentes sobre o OS X, visite o website do OS X em [www.apple.com/pt/macosex](http://www.apple.com/pt/macosex).

## Problemas na utilização das comunicações Wi-Fi

Se tiver problemas ao utilizar as comunicações Wi-Fi:

- Certifique-se de que configurou correctamente o software de acordo com as instruções fornecidas com a estação base.
- Certifique-se de que o computador ou a rede a que está a tentar estabelecer ligação está a funcionar e tem um ponto de acesso sem fios.
- Certifique-se de que o Mac Pro se encontra na área de cobertura da antena do outro computador ou ponto de acesso de rede. A proximidade de dispositivos electrónicos ou estruturas metálicas pode interferir com as comunicações sem fios e reduzir a área de cobertura. O reposicionamento ou a rotação do computador pode melhorar a captação.
- Certifique-se de que o painel lateral está fechado (seguindo as instruções que começam na página 80) e de que as tampas de acesso às portas PCI estão no seu lugar (consulte “Adicionar placas PCI Express” na página 74). A recepção da antena é limitada quando o Mac Pro não está bem fechado.
- Verifique o nível de sinal Wi-Fi. É possível ter até quatro barras no ícone de estado de Wi-Fi (📶), na barra de menus.
- Para obter mais informações sobre Wi-Fi, seleccione Ajuda > Centro de Ajuda e pesquise “Wi-Fi”. Consulte também as instruções fornecidas com o dispositivo sem fios para mais informações.

## Problemas com o monitor

**NOTA:** Se tiver algum problema com o monitor Apple e nenhuma das sugestões deste manual o resolver, contacte um prestador de serviços Apple autorizado ou a Apple, para obter assistência técnica. Se tentar reparar o monitor pessoalmente, quaisquer danos que provoque ao monitor não serão abrangidos pela garantia limitada do monitor. Contacte um revendedor Apple autorizado ou um prestador de serviços Apple autorizado, para obter informação adicional acerca desta ou de qualquer outra questão relacionada com a garantia.

### Se não surge nenhuma imagem no ecrã

- Certifique-se de que o computador está ligado; se o monitor tiver um botão de ligação, certifique-se de que está ligado.
- Certifique-se de que os cabos estão devidamente ligados ao computador e ao monitor.
- Se a placa gráfica tiver um cabo de alimentação interno, certifique-se de que este está ligado à placa gráfica e à placa principal.
- Certifique-se de que o computador não está em pausa. Carregue no botão de alimentação ou em qualquer tecla, para ver se o computador desperta.
- Certifique-se de que o brilho e o contraste do monitor estão devidamente especificados. Utilize as teclas de brilho do teclado Apple. Alguns monitores têm controlos de brilho e de contraste à frente, de lado, ou por baixo da parte da frente.
- Reinicialize a PRAM, reiniciando o computador enquanto mantém premidas as teclas Comando (⌘), Opção, P e R, até ouvir pela segunda vez o som do computador a arrancar.

### **Se a imagem do ecrã surge esbatida ou a piscar**

- Ajuste as especificações de brilho e de contraste do monitor. Utilize as teclas de brilho do teclado Apple. Alguns monitores têm controlos de brilho e de contraste no bordo frontal ou sob ele. Também é possível ajustar o brilho ou o contraste utilizando o painel Monitor, em “Preferências do sistema”.
- Calibre o monitor, seleccionando Apple (🍏) > Preferências do Sistema. Clique em Monitores, seleccione Cor e clique em Calibrar. Para obter mais informações acerca de cores e do monitor, consulte o Centro de Ajuda.
- O piscar pode ser provocado por interferências de uma linha de corrente próxima, por uma luz fluorescente ou por um aparelho eléctrico—por exemplo, um rádio, um forno de microondas ou outro computador. Experimente mudar de sítio os aparelhos eléctricos que estão próximos ou mudar de sítio o computador e o monitor.

### **Se não aparecem cores no ecrã, ou as que aparecem não estão certas**

- Certifique-se de que o monitor está bem ligado ao computador.
- Calibre o monitor, conforme descrito em “Se a imagem do ecrã surge esbatida ou a piscar” na página 96.

### **Se os ícones da secretária mudarem de sítio depois de alterada a resolução do ecrã**

Alterar a resolução do ecrã afecta a apresentação da informação no ecrã. O sistema operativo pode reorganizar os ícones quando se altera a resolução do ecrã.

### **Se o ecrã bloqueia**

- Force a saída da aplicação bloqueada. Mantenha carregadas as teclas Comando (⌘) e Opção, e prima Esc. Depois, seleccione a aplicação na lista e clique em “Forçar saída”.

- Se isso não funcionar, force o computador a reiniciar-se, mantendo premido o botão de alimentação (⏻) durante cerca de 5 ou 6 segundos, até que o Mac Pro se desligue. Prima outra vez o botão de alimentação (⏻), para reiniciar o Mac Pro.

#### **Se o monitor tiver uma luz na parte da frente, que está a piscar**

Nalguns monitores planos da Apple, a luz de alimentação efectua uma série de intermitências breves, quando é detectado um erro.

- *Se vir uma sequência de três piscadelas breves, que se repetem*, o monitor está a detectar uma entrada de sinal de vídeo num formato incorrecto. Certifique-se de que o monitor é compatível com a placa gráfica e de que instalou o software correcto para o monitor, se o monitor tiver sido fornecido com software de instalação.
- *Se vir uma sequência de duas piscadelas breves e uma piscadela longa*, o monitor está a detectar um problema com uma das lâmpadas de retroiluminação. Contacte um revendedor Apple autorizado ou um prestador de serviços Apple autorizado.

## Problemas com a ligação à Internet

Se tiver problemas com a ligação à Internet, pode tentar os passos descritos nesta secção, começando pelo Diagnóstico da Rede.

#### **Para utilizar o Diagnóstico da Rede:**

- 1 Seleccione Apple () > Preferências do Sistema.
- 2 Clique em “Rede” e depois em “Assistente”, no fundo da página.
- 3 Clique em Diagnóstico para abrir o Diagnóstico da Rede.
- 4 Siga as instruções no ecrã.

Se o Diagnóstico da Rede não resolver o problema, pode existir um problema com o fornecedor de serviço Internet (ISP) com o qual está a tentar estabelecer ligação, com um dispositivo externo que está a utilizar para ligar ao ISP ou com o servidor ao qual está a tentar aceder. Pode ainda experimentar as etapas da próxima secção.

### **Ligações à Internet por modem de cabo, DSL e LAN**

Certifique-se de que todos os cabos do modem estão perfeitamente encaixados, incluindo o cabo de alimentação do modem, o cabo que liga o modem ao computador e o cabo que liga o modem à tomada de rede na parede. Verifique os cabos e a alimentação eléctrica dos hubs e routers da rede Ethernet.

Desligue o modem DSL ou o modem de cabo durante alguns minutos e ligue-o novamente. Alguns ISP recomendam que desligue o cabo de alimentação do modem. Se o modem dispuser de um botão de reposição, pode premi-lo antes ou depois de desligar e ligar a alimentação.

### **Ligações PPPoE**

Se não conseguir estabelecer ligação com o fornecedor de serviço Internet utilizando PPPoE, certifique-se de que introduziu as informações correctas em "Preferências de rede".

#### **Para introduzir as especificações PPPoE:**

- 1 Seleccione Apple (🍏) > Preferências do Sistema.
- 2 Clique em Rede.
- 3 Clique em Adicionar (+), no fundo da lista de serviços de ligação à rede, e seleccione PPPoE no menu pop-up Interface.
- 4 Seleccione uma interface para o serviço PPPoE no menu instantâneo Ethernet.

Selecione Ethernet se estabelecer ligação a uma rede com fios, ou Wi-Fi se estabelecer ligação a uma rede sem fios.

- 5 Clique em Criar.
- 6 Introduza as informações que recebeu do fornecedor de serviço, como o nome da conta, a palavra-passe e o nome do serviço PPPoE (caso seja exigido pelo fornecedor de serviço).
- 7 Clique em Aplicar para activar as definições.

### Ligações de rede

Certifique-se de que o cabo Ethernet está ligado ao computador e à rede. Verifique os cabos e fontes de alimentação para os hubs e routers Ethernet.

Se tiver dois ou mais computadores a partilhar uma ligação à Internet, certifique-se de que a rede está configurada correctamente. Tem de saber se o ISP fornece apenas um endereço IP ou se fornece vários endereços IP, um para cada computador.

Se for utilizado apenas um endereço IP, terá de ter um router capaz de partilhar a ligação, também denominada por tradução de endereços de rede (NAT) ou “Máscara de IP.” Para mais informações de configuração, verifique a documentação fornecida com o router ou pergunte à pessoa que configurou a rede. É possível utilizar uma estação-base AirPort para partilhar um endereço IP entre vários computadores.

Para obter mais informações sobre a utilização de uma estação-base AirPort, consulte o Centro de Ajuda ou visite o website de Suporte do AirPort, em [www.apple.com/pt/support/airport](http://www.apple.com/pt/support/airport).

Se não conseguir resolver o problema utilizando estes passos, deverá contactar o ISP ou o administrador de rede.

## Substituir as pilhas do rato Apple Magic Mouse

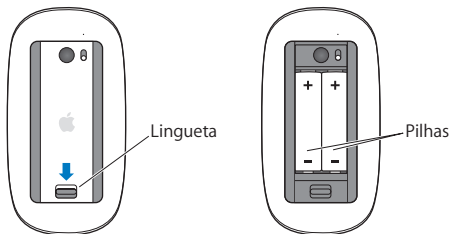
O rato Apple Magic Mouse é fornecido com duas pilhas AA instaladas. Podem ser substituídas por pilhas AA alcalinas, de lítio ou recarregáveis.

Mantenha a tampa do compartimento das pilhas e as pilhas fora do alcance das crianças.

**AVISO:** Quando substituir as pilhas, substitua-as todas ao mesmo tempo. Não misture pilhas usadas com pilhas novas nem misture pilhas de tipos diferentes (por exemplo, não misture pilhas alcalinas com pilhas de lítio). Não abra nem perfure as pilhas, não as instale ao contrário nem as exponha a chamas, altas temperaturas ou água. Mantenha as pilhas fora do alcance das crianças.

**Para substituir as pilhas do rato Apple Magic Mouse:**

- 1 Desligue-o, empurrando o interruptor de alimentação na parte de baixo do rato.
- 2 Empurre o trinco para baixo e retire a tampa do compartimento das pilhas.



- 3 Introduza as pilhas com a extremidade positiva (+) virada para cima, conforme se mostra em cima.



#### 4 Volte a colocar a tampa e ligue o rato.

Poderá ser necessário clicar uma vez com o rato Apple Magic Mouse para voltar a ligá-lo ao Mac Pro.

Para verificar o estado das pilhas, ligue o rato empurrando o interruptor de alimentação. Se o indicador luminoso não se acender, poderá ser necessário mudar as pilhas. Pode verificar o nível das pilhas em “Preferências do rato.” Selecione Apple (🍏) > Preferências do Sistema, e clique em Rato. O nível da pilha é apresentado no canto inferior esquerdo.

## Maximizar o desempenho da Ethernet

O computador obtém o melhor desempenho quando a porta Ethernet à qual está ligado tem especificada a negociação automática. Peça ao administrador da rede para verificar esta especificação.

**Nota:** Se tiver problemas de ligação à rede, certifique-se de que o switch da rede está configurado para negociação automática, se possível. Se alguma porta do switch não estiver a fazer negociação automática, o computador detecta a velocidade adequada, mas assume as predefinições de modo monodireccional (“half-duplex”). Se a porta do switch, na outra extremidade da ligação, estiver configurada para modo bidireccional (“full-duplex”), podem ocorrer muitos eventos retardados na ligação. Se não for possível especificar que o switch deve utilizar negociação automática, então configure a porta do switch para modo monodireccional. Para mais informações, consulte a documentação fornecida com o switch Ethernet.

## Mais informações, assistência e suporte

Se o Mac Pro necessitar de assistência técnica, leve-o a um Centro de Assistência Autorizado Apple (AASP) ou contacte a Apple para obter assistência técnica. Poderá encontrar mais informações sobre o Mac Pro através de recursos online, da ajuda no ecrã, da Informação do Sistema ou do Apple Hardware Test.

### Recursos online

Para assistência online e informações de suporte, visite o site [www.apple.com/pt/support](http://www.apple.com/pt/support). Seleccione o seu país na lista pendente. Pode pesquisar a base de conhecimentos AppleCare, verificar a existência de actualizações de software ou obter ajuda nos fóruns de debate da Apple.

### Ajuda no ecrã

Frequentemente, pode procurar respostas para as suas perguntas, bem como instruções e informações de resolução de problemas no Centro de Ajuda. No Finder, seleccione Ajuda > Centro de Ajuda.

### Informação do Sistema

Para obter informações acerca do computador, utilize a Informação do Sistema. A Informação do Sistema apresenta o hardware e o software instalado, o número de série e a versão do sistema operativo, a quantidade de memória instalada, etc. Para abrir a Informação do Sistema, seleccione Apple (🍏) > “Acerca deste Mac” na barra de menus e, em seguida, clique em “Informação adicional”.

### Apple Hardware Test

É possível utilizar o Apple Hardware Test para diagnosticar problemas com o hardware do Mac Pro. Para obter mais informações, consulte “Verificar se existe um problema de hardware” na página 92.

## Assistência e suporte AppleCare

O Mac Pro é fornecido com 90 dias de suporte técnico e um ano de garantia de reparação do hardware numa loja Apple ou num centro de reparação autorizado Apple, tal como um Centro de Assistência Autorizado Apple. Pode alargar a cobertura adquirindo o Plano de Protecção AppleCare. Para mais informações, visite o website [www.apple.com/pt/support/products](http://www.apple.com/pt/support/products) ou o website referente ao seu país apresentado na tabela.

Se necessitar de apoio, os assistentes de suporte telefónico AppleCare podem ajudá-lo a instalar e a abrir aplicações, e a resolver os problemas mais simples. Ligue para o número do centro de assistência mais próximo (os primeiros 90 dias são gratuitos). Tenha à mão a data de aquisição e o número de série do seu Mac Pro quando efectuar a chamada.

**Nota:** Os 90 dias de suporte telefónico gratuito começam a partir da data de compra. Custos telefónicos aplicáveis.

País	Telefone	Website
Portugal	(00351) 0707 200 826 (chamada nacional)	<a href="http://www.apple.com/pt/support">www.apple.com/pt/support</a>

Os números de telefone podem ser alterados e podem ser aplicados custos telefónicos locais e nacionais. Na Internet está disponível uma lista completa, em:

[www.apple.com/support/contact/phone\\_contacts.html](http://www.apple.com/support/contact/phone_contacts.html)

## Localizar o número de série

Utilize um dos seguintes métodos para localizar o número de série do Mac Pro:

- Seleccione Apple (🍏) na barra de menus e depois escolha “Acerca deste Mac”. Clique no número de versão, sob as palavras “OS X”, para ir alternando entre o número da versão do OS X, a versão de compilação e o número de série.
- Abra a Informação do Sistema (que se encontra na pasta Utilitários no Launchpad).
- Consulte a etiqueta de configuração, que se encontra na parte de trás do Mac Pro, perto das portas de vídeo.

# 5

## Dentro da caixa

[www.apple.com/pt/macpro](http://www.apple.com/pt/macpro)

Centro de Ajuda  Informação do Sistema

Esta secção apresenta as especificações técnicas do Mac Pro.

## Especificações

Utilize a Informação do Sistema para encontrar informações pormenorizadas acerca do Mac Pro, incluindo a quantidade de memória instalada, o tamanho do disco rígido, os dispositivos que estão ligados e o número de série do produto. Para abrir a Informação do Sistema, seleccione Apple (🍏) > “Acerca deste Mac” na barra de menus e, em seguida, clique em “Informação adicional”.

### Especificações de processador e memória

#### Mac Pro quad-core

- Um processador Intel da série Xeon Quad-Core
- 8 MB de cache partilhada L3 por processador
- SDRAM ECC DDR3 a 1066 MHz

#### Mac Pro 6-core

- Um processador Intel da série Xeon 6-core
- 12 MB de cache partilhada L3 por processador
- SDRAM ECC DDR3 a 1333 MHz

#### Mac Pro 8-core

- Dois processadores Intel da série Xeon Quad-Core
- 12 MB de cache partilhada L3 por processador
- SDRAM ECC DDR3 a 1066 MHz

## Mac Pro 12-core

- Dois processadores Intel da série Xeon 6-core
- 12 MB de cache partilhada L3 por processador
- SDRAM ECC DDR3 a 1333 MHz

## Memória de acesso aleatório (RAM)

- Módulos de memória UDIMM
- UDIMM de SDRAM DDR3 PC3-10600E a 1333 MHz (a memória funciona a 1066 MHz ou a 1333 MHz, consoante o processador)
- Expansões DIMM
  - Quatro expansões disponíveis num Mac Pro de processador único
  - Oito expansões disponíveis num Mac Pro de processador duplo
- Código de correcção de erros (ECC)
- Módulos ECC de 72 bits e 240 pinos
- 36 ICs no máximo por UDIMM ECC
- Devem estar em conformidade com a especificação JEDEC (consulte “Instalar memória” na página 41)
- Sem paridade

## Placa gráfica

Placa gráfica PCI Express 2.0 com conexão DVI de ligação dupla e duas conexões Mini DisplayPort.

Saídas de áudio Mini DisplayPort:

- Áudio de 24 bits até 8 canais (7,1) com uma taxa de amostragem de 192,0 kHz

## Modos de visualização do ecrã

Para obter as especificações técnicas do monitor:

- *Monitores Apple*: Visite [www.apple.com/pt/displays](http://www.apple.com/pt/displays)

## Armazenamento

- Quatro espaços de instalação independentes para discos rígidos de 3,5 polegadas, de encaixe directo, sem cabos, Serial ATA (SATA) a 3 Gb/s
  - *Tipo*: SATA de 3 Gb/s
  - *Largura do compartimento*: 102 mm
  - *Profundidade do compartimento*: 147 mm
  - *Altura do compartimento*: 25,4 mm
- Quatro suportes internos (as unidades opcionais SSD de 2,5 polegadas são fornecidas com adaptadores de unidade para serem montados nos suportes dos discos de 3,5 polegadas)

## Expansão PCI Express

- Quatro expansões PCI Express de comprimento integral (a expansão 1 contém a placa gráfica)
  - As ranhuras 1 e 2 são PCI Express 2.0, x16
  - As ranhuras 3 e 4 são PCI Express 2.0, x4
- Todas as quatro expansões suportam placas de 16 pistas.
- Máximo combinado de 300 W para todas as expansões PCI Express



## Especificações da SuperDrive (DVD±R DL/DVD±RW/CD-RW)

- *Diâmetros de disco suportados:* 12 cm e 8 cm
- *Formatos de dados:*
  - CD-ROM
  - CD-Audio
  - CD-R
  - CD-RW
  - CD-I
  - CD-I Bridge
  - CD Extended
  - CD Mixed Mode
  - Photo CD
  - Video CD
  - Enhanced CD
  - DVD-Video
  - DVD±R
  - DVD±RW
  - DVD±R DL

## Especificações de USB

- Suporte para Universal Serial Bus (USB) 2.0 e 1.1
- Sete portas USB externas do tipo A
  - Duas portas USB 2.0 à frente
  - Três portas USB 2.0 atrás
  - Duas portas USB 2.0 no teclado Apple
- Cada porta USB (à frente e atrás) está ligada num canal USB distinto a 480 megabits por segundo (Mb/s)
- Estão disponíveis 500 miliampères (mA) por porta, num total de 1,5 A atrás e 1,0 A à frente

## Especificações de FireWire

- *Quatro portas FireWire externas:* duas portas FireWire 800 (9 pinos) na parte da frente e duas na parte de trás
- *Velocidade de transferência de dados:* 100, 200, 400 e 800 Mbit/s

## Alimentação

- *Tensão de saída:* aproximadamente 12 V
- *Potência de saída:* até um máximo de 28 W para todas as 4 portas ou 12 W em cada uma

## Especificações de Ethernet

- Conforme com a norma IEEE 802.3
- *Comprimento máximo do cabo:* 100 metros
- *Conector:* RJ-45 para 10Base-T, 100Base-TX e 1000Base-T

- *Suporte, 10Base-T*: UTP de categoria (CAT) 3 ou mais recente, em 2 pares até 100 m
- *Suporte, 100Base-TX*: UTP de categoria CAT 5e, em 2 pares até 100 m
- *Suporte, 1000Base-T*: UTP de categoria CAT 5e, em 4 pares até 100 m
- *Velocidades dos canais*: negociação automática IEEE para 10Base-T, 100Base-TX e 1000Base-T

## Especificações de Bluetooth 2.1+EDR

- *Velocidade de transmissão sem fios*: até 3 Mbit/s
- *Alcance*: até 10 metros (a velocidade de transmissão de dados pode variar, conforme as condições ambientais)
- *Banda de frequência*: 2,4 gigahertz (GHz)

## Especificações do AirPort Extreme

- *Banda de frequência*: 2,4 e 5 gigahertz (GHz)
- *Potência de saída de rádio*: 20 dBm (nominal)

## Compatibilidade

- 802.11a, b, g e n

## Especificações de áudio digital óptico

- *Formato de dados*: protocolo Sony/Phillips Digital Interface (S/PDIF) (IEC60958-3)
- *Tipo de conector*: óptico TOSLINK (IEC60874-17)
- *Bits por amostragem*: 16 bits, 20 bits ou 24 bits

### Saída de áudio digital óptico

Com base numa situação habitual com reprodução a 1 kHz, 0 dBFS com onda sinusoidal de 24 bits, 44,1 kHz de taxa de amostragem de saída, salvo se especificado de outra forma de seguida.

- *Taxa de amostragem de saída:* 44,1 kHz, 48 kHz ou 96 kHz
- *Relação sinal-ruído:* superior a 130 dB
- *Distorção harmónica total + ruído:* inferior a -130 dB (0,00003 por cento)

### Entrada de áudio digital óptico

Com base numa situação habitual com reprodução a 1 kHz, 0 dBFS com onda sinusoidal de 24 bits, salvo se especificado de outra forma de seguida.

- *Taxa de amostragem de entrada:* 44,1 kHz, 48 kHz ou 96 kHz
- *Relação sinal-ruído:* superior a 130 dB
- *Distorção harmónica total + ruído:* inferior a -130 dB (0,00003 por cento)

### Especificações de áudio analógico

- *Taxa de amostragem:* 44,1 kHz, 48 kHz ou 96 kHz
- *Tipo de ficha:* mini de 1/8 de polegada
- *Bits por amostragem:* 16 bits, 20 bits ou 24 bits
- *Resposta de frequência:* 20 Hz a 20 kHz, +0,5 dB/-3 dB

### Saída de áudio analógico utilizando a ficha de auscultadores (valores habituais)

Com base numa situação habitual com reprodução a 1 kHz, -3 dBFS com onda sinusoidal de 24 bits, 44,1 kHz de taxa de amostragem de saída a 150 ohms, salvo se especificado de outra forma de seguida.

- *Tensão de saída:* 1,3 volts (raiz do quadrado da média) ( $V_{\text{rms}}$ ) (+4,5 dBu)

- *Impedância de saída*: 55 ohms
- *Potência de saída*: 53 miliwatts (mW) em 32 ohms
- *Relação sinal-ruído*: superior a 90 dB
- *Distorção harmónica total + ruído*: inferior a -70 dB (,03 por cento)
- *Separação de canais*: superior a 50 dB

### **Áudio analógico utilizando a entrada de linha (valores habituais)**

Com base numa situação habitual com reprodução a 1 kHz, -3 dBFS com onda sinusoidal de 24 bits, 44,1 kHz de taxa de amostragem de saída, salvo se especificado de outra forma de seguida.

- *Tensão máxima de entrada*:  $2 V_{\text{rms}}$  (+8,2 dBu)
- *Impedância de entrada*: superior a 17 quilohms
- *Relação sinal-ruído*: superior a 90 dB
- *Distorção harmónica total + ruído*: inferior a -85 dB (,006 por cento)
- *Separação de canais*: superior a 85 dB

### **Linha de saída de áudio analógico (valores habituais)**

Com base numa situação habitual com reprodução a 1 kHz, -3 dBFS com onda sinusoidal de 24 bits, 44,1 kHz de taxa de amostragem de saída a 100 quilohms, salvo se especificado de outra forma de seguida.

- *Tensão de saída*:  $2 V_{\text{rms}}$  (+8,2 dBu)
- *Impedância de saída*: 33 ohms
- *Relação sinal-ruído*: superior a 90 dB
- *Distorção harmónica total + ruído*: inferior a -85 dB (,006 por cento)
- *Separação de canais*: superior a 85 dB

## Entrada de microfone externo utilizando o conector dos auscultadores (valores normais)

Com base numa situação normal com reprodução de uma onda sinusoidal de 1 kHz, 28 mV<sub>rms</sub>, taxa de amostragem de entrada de 44,1 kHz, amostragem de 24 bits, salvo especificação em contrário abaixo.

- *Tensão máxima de entrada*: 39 mV<sub>rms</sub> (-26 dBu)
- *Impedância de entrada*: superior a 1 quilohm
- *Relação sinal-ruído*: superior a 60 dB
- *Distorção harmónica total + ruído*: inferior a -60 dB (0,1 por cento)
- *Resposta de frequência*: 100 Hz a 8,2 kHz, +0,5 dB/-3 dB

## Fonte de alimentação

### Entrada de CA

- *Amplitude de tensão*: 100–240 V de corrente alterna (CA)
- *Corrente*: máximo de 12 A (gama de baixa tensão) ou de 5 A (gama de alta tensão)
- *Frequência*: 50 a 60 Hz, monofásica

## Requisitos de alimentação para placas de expansão e periféricos

### Placas de expansão

O consumo máximo combinado de energia de todas as quatro expansões PCI Express não deve exceder 300 watts (W).

### Dispositivos USB

Cada porta USB integrada no computador só dispõe de 500 mA.

## Dispositivos FireWire

O computador pode fornecer até 28 W ao conjunto total das portas FireWire.

## Relógio e bateria do sistema

O computador tem circuitos CMOS personalizados, apoiados por uma pilha de longa duração.

### Pilha

Utilize uma pilha de célula tipo moeda de lítio de 3 volts, BR 2032 (consulte “Substituir a pilha de segurança interna” na página 79).

## Dimensões e ambiente de funcionamento

### Dimensões

- *Peso:* 18,1 kg

O peso depende da configuração. O peso supra-referido é o de uma configuração básica, podendo ser maior se estiverem instalados dispositivos opcionais.

- *Altura:* 51,1 cm
- *Largura:* 20,6 cm
- *Profundidade:* 47,5 cm

### Ambiente de funcionamento

- *Temperatura de funcionamento:* 10° a 35° C
- *Temperatura de armazenamento:* -40° a 47° C
- *Humidade relativa:* 5% a 95% (sem condensação)
- *Altitude máxima:* 3.048 metros





# 6

## Últimas (e importantes) informações

[www.apple.com/pt/environment](http://www.apple.com/pt/environment)

Centro de Ajuda  ergonomia

Este capítulo fornece informações importantes acerca de procedimentos de segurança, manutenção regular e considerações ergonómicas quanto à utilização do Mac Pro e do monitor.

Para sua segurança e segurança do equipamento, siga as seguintes regras para a limpeza e utilização do Mac Pro, bem como conselhos para trabalhar mais confortavelmente. Mantenha estas instruções em local acessível, para que fiquem disponíveis para posterior consulta por si e por outras pessoas.

**NOTA:** O armazenamento ou a utilização incorrectos do computador podem invalidar a garantia do fabricante.

## Informações importantes sobre segurança

**AVISO:** O incumprimento destas instruções de segurança pode resultar em incêndio, choque eléctrico e danos físicos ou de outra natureza.

A única maneira de desligar completamente a alimentação do Mac Pro é desligar o cabo de alimentação da fonte de alimentação principal. Para desligar completamente o monitor, tem ainda de desligar do computador ou da tomada de corrente o respectivo cabo de alimentação. Certifique-se de que pelo menos uma extremidade do cabo de alimentação do dispositivo fica facilmente acessível, para que seja possível desligar da tomada o computador ou o monitor, quando necessário.

### **Tome sempre os seguintes cuidados.**

Desligue o cabo de alimentação do computador ou monitor (puxando pela ficha, não pelo cabo) e desligue o cabo telefónico, caso se verifique alguma das seguintes condições:

- Se o cabo de alimentação ou a ficha estiverem gastos ou danificados
- Se derramar algo sobre a caixa
- Se o computador (ou o monitor) tiver ficado exposto a chuva ou a qualquer outro tipo de humidade excessiva
- Se o computador (ou o monitor) tiver caído ou se, de alguma forma, tiver sido danificada a caixa
- Se achar que o computador (ou o monitor) tem de receber uma intervenção técnica ou reparação
- Se desejar limpar o computador, ou a caixa ou ecrã do monitor

Se está a pensar armazenar o computador durante um período de tempo prolongado, retire a pilha.

Se necessitar de assistência técnica ou tiver dúvidas acerca da garantia, contacte um Centro de Assistência Autorizado Apple. Consulte “Mais informações, assistência e suporte” na página 102:

## Manutenção geral

Se tiver de limpar o computador ou o monitor de forma mais profunda do que o simples passar de um pano limpo, siga estas instruções:

- 1 Desligue o computador e o monitor.
- 2 Desligue o cabo de alimentação do computador da tomada eléctrica ou extensão. Se o monitor estiver ligado a uma tomada, desligue-o igualmente.
- 3 Desligue do computador os cabos do monitor.
- 4 Limpe o ecrã do monitor com um papel ou pano suave, que não deixe resíduos, humedecido com água e sabão suave.

**AVISO:** Não borrife líquidos directamente sobre o ecrã do monitor. O líquido pode pingar para o interior do monitor e provocar choques eléctricos.

- 5 Limpe suavemente as superfícies das caixas do computador ou monitor com um pano limpo e suave, humedecido em água.

**NOTA:** Não utilize álcool, sprays de aerossol, solventes nem abrasivos, que podem danificar o acabamento da caixa.

## Proteger a unidade óptica

**Para manter a unidade óptica a trabalhar devidamente:**

- Posicione o computador de forma a que o tabuleiro da unidade não bata em nada quando abrir.
- Feche a unidade quando não a estiver a utilizar.
- Não ponha nada no tabuleiro da unidade, quando este se abre.

- Não toque com os dedos na lente da unidade óptica. Não limpe a lente com guardanapos de papel nem com outras superfícies ásperas. Se tiver de limpar a lente, contacte um prestador de serviços Apple autorizado para obter um produto de limpeza da lente.
- Mantenha o computador longe de todas as fontes de humidade.

### Informações sobre o laser da unidade de discos ópticos:

Para sua segurança, a unidade óptica só deve ser intervencionada por um centro de assistência Apple autorizado.

**AVISO:** A realização de ajustes ou intervenções técnicas que não constem do manual do equipamento pode causar exposição a radiações perigosas. A unidade de disco óptica no seu computador contém um laser que é seguro durante o uso normal, mas que pode ser nocivo para os olhos se a unidade for desmontada.

### Informação sobre laser da classe 1 relativa ao Apple Magic Mouse

O rato Apple Magic Mouse é um produto de laser da classe 1 de acordo com a norma IEC 60825-1 A1 A2 e o título 21 do CFR 1040.10 e 1040.11, salvo as variantes nos termos do aviso relativo a laser n.º 50 de 26 de Julho de 2001.

**AVISO:** A modificação deste dispositivo pode resultar em exposição a radiações perigosas. Para sua segurança, este equipamento só deve ser intervencionado por um Centro de Assistência Apple Autorizado.

Um laser da classe 1 é seguro em condições razoavelmente previsíveis segundo os requisitos da norma IEC 60825-1 e do título 21 do CFR 1040. No entanto, recomenda-se que o raio laser não seja apontado aos olhos de ninguém.

## Efectuar a manutenção do monitor

Para efectuar a manutenção do monitor e assegurar-lhe uma longa vida útil:

- Não faça pressão sobre a superfície do ecrã do monitor.
- Não escreva no ecrã nem lhe toque com objectos afiados.
- Se não conta utilizar o computador durante um dia ou mais, desligue-o e, se o monitor tiver um botão de ligação, desligue também o monitor. É ainda possível utilizar a Poupança de Energia.

## Noções básicas de ergonomia

Seguem-se algumas sugestões para configurar um ambiente de trabalho saudável.

### Teclado

Quando utiliza o teclado, os ombros devem estar descontraídos. O braço e o antebraço devem formar um ângulo próximo dos 90°, com o pulso e a mão numa linha recta.

Mude com frequência as posições das mãos, para evitar fadiga. Alguns utilizadores de computadores podem sentir desconforto nas mãos, pulsos ou braços após um trabalho intensivo sem descanso. Se sentir uma dor crónica ou desconforto nas mãos, nos pulsos ou braços, consulte um especialista de saúde qualificado.

## Rato

Coloque o rato à mesma altura que o teclado e a uma distância confortável.

## Cadeira

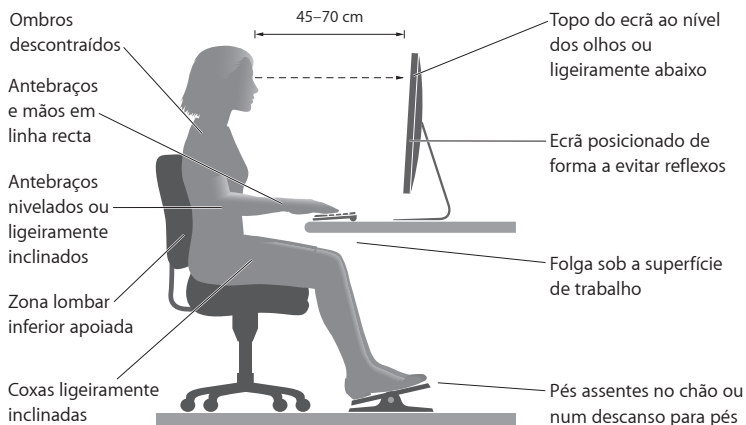
Uma cadeira ajustável que forneça firmeza e um suporte confortável. Ajuste a altura da cadeira de modo a que as coxas fiquem horizontais e os pés paralelos ao chão. A parte posterior da cadeira deve suportar a parte inferior das costas (região lombar). Siga as instruções do fabricante para ajustar os braços da cadeira correctamente ao corpo.

Poderá ter de elevar a cadeira para que o antebraço e as mãos fiquem num ângulo correcto com o teclado. Se não conseguir pousar totalmente os pés no chão, utilize um apoio para os pés com altura e inclinação ajustáveis para compensar a distância entre o chão e os pés. Também pode baixar a secretária para eliminar a necessidade de um apoio para os pés. Outra opção é a utilização de uma secretária com uma superfície para o teclado mais baixa do que a superfície de trabalho.

## Monitor

Ajuste o monitor de forma a que a parte superior fique ligeiramente abaixo do nível dos olhos quando está sentado na secretária. A melhor distância entre os olhos e o ecrã do monitor fica ao critério do utilizador, embora a maioria dos utilizadores prefiram 45 a 70 cm.

Posicione o monitor de forma a minimizar o reflexo no ecrã a partir de fontes de luz do tecto e de janelas próximas. Se possível, utilize uma base de monitor ajustável. A base permite-lhe colocar o monitor no melhor ângulo de visão, ajudando a reduzir ou eliminar o brilho de fontes de luz inamovíveis.





Estão disponíveis mais informações sobre ergonomia na Internet:

[www.apple.com/about/ergonomics](http://www.apple.com/about/ergonomics)

## Evitar danos auditivos

**AVISO:** Podem ocorrer perdas auditivas permanentes se forem utilizados auriculares ou auscultadores em volumes muito elevados. É possível que se adapte com o tempo a volumes de som elevados que podem parecer normais, mas que podem causar danos na audição. Se sentir um zumbido nos ouvidos ou as falas lhe parecerem abafadas, pare de ouvir e consulte um médico. Quanto mais elevado estiver o volume, menor será o tempo até poder afectar a audição. Os especialistas auditivos sugerem que proteja os ouvidos da seguinte forma:

- Limite o tempo de utilização de auriculares ou auscultadores com volumes elevados de som
- Evite aumentar o volume para abafar o ruído ambiente
- Baixe o volume se não conseguir ouvir as pessoas a falar consigo

## A Apple e o ambiente

A Apple Inc. reconhece a responsabilidade por ajudar a minimizar os impactos ambientais relacionados com os seus produtos e operações.

Para mais informações, consulte na Internet:

[www.apple.com/pt/environment](http://www.apple.com/pt/environment)



## Regulatory Compliance Information

### FCC Compliance Statement

This device complies with part 15 of the FCC rules. Operation is subject to the following two conditions: (1) This device may not cause harmful interference, and (2) this device must accept any interference received, including interference that may cause undesired operation. See instructions if interference to radio or television reception is suspected.

### Radio and Television Interference

This computer equipment generates, uses, and can radiate radio-frequency energy. If it is not installed and used properly—that is, in strict accordance with Apple's instructions—it may cause interference with radio and television reception.

This equipment has been tested and found to comply with the limits for a Class B digital device in accordance with the specifications in Part 15 of FCC rules. These specifications are designed to provide reasonable protection against such interference in a residential installation. However, there is no guarantee that interference will not occur in a particular installation.

You can determine whether your computer system is causing interference by turning it off. If the interference stops, it was probably caused by the computer or one of the peripheral devices.

If your computer system does cause interference to radio or television reception, try to correct the interference by using one or more of the following measures:

- Turn the television or radio antenna until the interference stops.
- Move the computer to one side or the other of the television or radio.
- Move the computer farther away from the television or radio.
- Plug the computer into an outlet that is on a different circuit from the television or radio. (That is, make certain the computer and the television or radio are on circuits controlled by different circuit breakers or fuses.)

If necessary, consult an Apple Authorized Service Provider or Apple. See the service and support information that came with your Apple product. Or, consult an experienced radio/television technician for additional suggestions.

**Important:** Changes or modifications to this product not authorized by Apple Inc. could void the EMC compliance and negate your authority to operate the product.

This product has demonstrated EMC compliance under conditions that included the use of compliant peripheral devices and shielded cables between system components. It is important that you use compliant peripheral devices and shielded cables (including Ethernet network cables) between system components to reduce the possibility of causing interference to radios, television sets, and other electronic devices.

*Responsible party (contact for FCC matters only):*

Apple Inc. Corporate Compliance  
1 Infinite Loop, MS 91-1EMC  
Cupertino, CA 95014

### Wireless Radio Use

This device is restricted to indoor use due to its operation in the 5.15 to 5.25 GHz frequency range to reduce the potential for harmful interference to co-channel Mobile Satellite systems.

Cet appareil doit être utilisé à l'intérieur.

この製品は、周波数帯域 5.18 ~ 5.32 GHz で動作しているときは、屋内においてのみ使用可能です。

### Exposure to Radio Frequency Energy

The radiated output power of the AirPort Card in this device is below the FCC and EU radio frequency exposure limits for uncontrolled equipment. This device should be operated with a minimum distance of at least 20 cm between the AirPort Card antennas and a person's body and must not be collocated or operated with any other antenna or transmitter.

### FCC Bluetooth Wireless Compliance

The antenna used with this transmitter must not be collocated or operated in conjunction with any other antenna or transmitter subject to the conditions of the FCC Grant.

### Canadian Compliance Statement

This device complies with Industry Canada license-exempt RSS standard(s). Operation is subject to the following two conditions: (1) this device may not cause interference, and (2) this device must accept any interference, including interference that may cause undesired operation of the device.

Cet appareil est conforme aux normes CNR exemptes de licence d'Industrie Canada. Le fonctionnement est soumis aux deux conditions suivantes : (1) cet appareil ne doit pas provoquer d'interférences et (2) cet appareil doit accepter toute interférence, y compris celles susceptibles de provoquer un fonctionnement non souhaité de l'appareil.

### Bluetooth Industry Canada Statement

This Class B device meets all requirements of the Canadian interference-causing equipment regulations.

Cet appareil numérique de la Class B respecte toutes les exigences du Règlement sur le matériel brouilleur du Canada.

### Industry Canada Statement

Complies with the Canadian ICES-003 Class B specifications. Cet appareil numérique de la classe B est conforme à la norme NMB-003 du Canada. This device complies with RSS 210 of Industry Canada.

### Bluetooth Europe—EU Declaration of Conformity

This wireless device complies with the R&TTE Directive.

### Europe—EU Declaration of Conformity



**Български** Apple Inc. декларира, че това Mac Pro е в съответствие със съществените изисквания и другите приложими правила на Директива 1999/5/EC.

**Česky** Společnost Apple Inc. tímto prohlašuje, že tento Mac Pro je ve shodě se základními požadavky a dalšími příslušnými ustanoveními směrnice 1999/5/ES.

**Dansk** Undertegnede Apple Inc. erklærer herved, at følgende udstyr Mac Pro overholder de væsentlige krav og øvrige relevante krav i direktiv 1999/5/EF.

**Deutsch** Hiermit erklärt Apple Inc., dass sich das Mac Pro in Übereinstimmung mit den grundlegenden Anforderungen und den übrigen einschlägigen Bestimmungen der Richtlinie 1999/5/EG befinden.

**Eesti** Käesolevaga kinnitab Apple Inc., et see Mac Pro vastab direktiivi 1999/5/EÜ põhinõuetele ja nimetatud direktiivist tulenevatele teistele asjakohastele sätetele.

**English** Hereby, Apple Inc. declares that this Mac Pro is in compliance with the essential requirements and other relevant provisions of Directive 1999/5/EC.

**Español** Por medio de la presente Apple Inc. declara que este Mac Pro cumple con los requisitos esenciales y cualesquiera otras disposiciones aplicables o exigibles de la Directiva 1999/5/CE.

**Ελληνικά** Με την παρούσα, η Apple Inc. δηλώνει ότι αυτή η συσκευή Mac Pro συμμορφώνεται προς τις βασικές απαιτήσεις και τις λοιπές σχετικές διατάξεις της Οδηγίας 1999/5/ΕΚ.

**Français** Par la présente Apple Inc. déclare que l'appareil Mac Pro est conforme aux exigences essentielles et aux autres dispositions pertinentes de la directive 1999/5/CE.

**Íslenska** Apple Inc. lýsir því hér með yfir að þetta tæki Mac Pro fullnægir lágmarkskröfum og öðrum viðeigandi ákvæðum Evróputilskipunar 1999/5/EC.

**Italiano** Con la presente Apple Inc. dichiara che questo dispositivo Mac Pro è conforme ai requisiti essenziali ed alle altre disposizioni pertinenti stabilite dalla direttiva 1999/5/CE.

**Latviski** Ar šo Apple Inc. deklarē, ka Mac Pro ierīce atbilst Direktivas 1999/5/EK būtiskajām prasībām un citiem ar to saistītajiem noteikumiem.

**Lietuvių** Šiuo „Apple Inc.“ deklaruojama, kad šis Mac Pro atitinka esminius reikalavimus ir kitas 1999/5/EB Direktyvos nuostatas.

**Magyar** Alulírott, Apple Inc. nyilatkozom, hogy a Mac Pro megfelel a vonatkozó alapvető követelményeknek és az 1999/5/EC irányelv egyéb előírásainak.

**Malti** Hawnhekk, Apple Inc., jiddikjara li dan Mac Pro jikkonforma mal-htigijiet essenzjali u ma provvedimenti oħrajn rilevanti li hemm fid-Direttiva 1999/5/EC.

**Nederlands** Hierbij verklaart Apple Inc. dat het toestel Mac Pro in overeenstemming is met de essentiële eisen en de andere bepalingen van richtlijn 1999/5/EG.

**Norsk** Apple Inc. erklærer herved at dette Mac Pro-apparatet er i samsvar med de grunnleggende kravene og øvrige relevante krav i EU-direktivet 1999/5/EF.

**Polski** Niniejszym Apple Inc. oświadczam, że ten Mac Pro są zgodne z zasadniczymi wymogami oraz pozostałymi stosownymi postanowieniami Dyrektywy 1999/5/CE.

**Português** Apple Inc. declara que este dispositivo Mac Pro está em conformidade com os requisitos essenciais e outras disposições da Directiva 1999/5/CE.

**Română** Prin prezenta, Apple Inc. declară că acest aparat Mac Pro este în conformitate cu cerințele esențiale și cu celelalte prevederi relevante ale Directivei 1999/5/CE.

**Slovensko** Apple Inc. izjavlja, da je ta Mac Pro skladne z bistvenimi zahtevami in ostalimi ustreznimi določili direktive 1999/5/ES.

**Slovensky** Apple Inc. týmto vyhlasuje, že toto Mac Pro spĺňa základné požiadavky a všetky príslušné ustanovenia Smernice 1999/5/ES.

**Suomi** Apple Inc. vakuuttaa täten, että tämä Mac Pro tyypin laite on direktiivin 1999/5/EY oleellisten vaatimusten ja sitä koskevien direktiivin muiden ehtojen mukainen.

**Svenska** Härmed intygar Apple Inc. att denna Mac Pro står i överensstämmelse med de väsentliga egenskapskrav och övriga relevanta bestämmelser som framgår av direktiv 1999/5/EG.

A copy of the EU Declaration of Conformity is available at: [www.apple.com/euro/compliance](http://www.apple.com/euro/compliance)

This equipment can be used in the following countries:

AT	BG	BE	CY	CZ	DK	EE	FI	FR	DE	GR	HU
IE	IT	LV	LT	LU	MT	NL	PL	PT	RO	SK	SL
ES	SE	GB	IS	LI	NO	CH					

## European Community Restrictions

Français Pour usage en intérieur uniquement. Consultez l'Autorité de Régulation des Communications Electroniques et des Postes (ARCEP) pour connaître les limites d'utilisation des canaux 1 à 13. [www.arcep.fr](http://www.arcep.fr)

## Korea Warning Statements

### 대한민국 규정 및 준수

방통위고시에 따른 고지사항

해당 무선설비는 운용 중 전파혼신 가능성이 있음,  
이 기기는 인명안전과 관련된 서비스에 사용할 수 없습니다.

B급 기기(가정용 방송통신기자재)

이 기기는 가정용(B급) 전자파적합기기로서 주로 가정에서 사용하는 것을 목적으로 하며, 모든 지역에서 사용할 수 있습니다.

## Singapore Wireless Certification

Complies with  
IDA Standards  
DB00063

## Taiwan Wireless Statements

### 無線設備的警告聲明

經型式認證合格之低功率射頻電機，非經許可，公司、商號或使用者均不得擅自變更頻率，加大功率或變更原設計之特性及功能。低功率射頻電機之使用不得影響飛航安全及干擾合法通信；經發現有干擾現象時，應立即停用，並改善至無干擾時方得繼續使用。前項合法通信指依電信法規定作業之無線電通信。低功率射頻電機須忍受合法通信或工業、科學及醫療用電波輻射性電機設備之干擾。

如有這 頻率:

於 5.25GHz 至 5.35GHz 區域內操作之  
無線設備的警告聲明

工作頻率 5.250 ~ 5.350GHz 該頻段限於室內使用。

## Taiwan Class B Statement

### Class B 設備的警告聲明

NL

### 警告

本電池如果更換不正確會有爆炸的危險  
請依製造商說明書處理用過之電池

## Japan VCCI Class B Statement

情報処理装置等電波障害自主規制について

この装置は、情報処理装置等電波障害自主規制協議会 (VCCI) の基準に基づくクラス B 情報技術装置です。この装置は家庭環境で使用されることを目的としていますが、この装置がラジオやテレビジョン受信機に近接して使用されると、受信障害を引き起こすことがあります。

取扱説明書に従って正しい取扱をしてください。

## Russia



MO04

## Informação sobre modem USB externo

Se ligar o Mac Pro a uma linha telefónica utilizando um modem USB externo, consulte as informações sobre agências de telecomunicações, na documentação fornecida com o modem.

## ENERGY STAR® Compliance



As an ENERGY STAR® partner, Apple has determined that standard configurations of this product meet the ENERGY STAR® guidelines for energy efficiency. The ENERGY STAR® program is a partnership with electronic equipment manufacturers to promote energy-efficient products. Reducing energy consumption of products saves money and helps conserve valuable resources.

This computer is shipped with power management enabled with the computer set to sleep after 10 minutes of user inactivity. To wake your computer, click the mouse or press any key on the keyboard.

For more information about ENERGY STAR®, visit: [www.energystar.gov](http://www.energystar.gov)

## Informações sobre eliminação e reciclagem



Este símbolo indica que o produto deve ser eliminado adequadamente, de acordo com as leis e regulamentos locais. Quando este produto atingir o final de vida útil, contacte a Apple ou as autoridades locais para se informar acerca das possibilidades de reciclagem.

Encontrará informações sobre o programa de reciclagem da Apple no seguinte website:  
[www.apple.com/pt/recycling](http://www.apple.com/pt/recycling).

## União Europeia: Informações sobre eliminação



O símbolo acima indica que, de acordo com as leis e regulamentos locais, o produto deve ser eliminado em separado do lixo doméstico. Quando este produto atingir o final de vida útil, leve-o a um ponto de recolha designado pelas autoridades locais. Alguns pontos de recolha aceitam produtos sem encargos. A recolha e reciclagem em separado do produto na altura da eliminação irá ajudar a conservar os recursos naturais e garantir que é reciclado de forma a proteger a saúde pública e o ambiente.

## Türkiye

EEE yönetmeliğine (Elektrikli ve Elektronik Eşyalarda Bazı Zararlı Maddelerin Kullanımının Sınırlandırılmasına Dair Yönetmelik) uygundur.

## Brasil: Informações sobre descarte e reciclagem



O símbolo acima indica que este produto e/ou sua bateria não devem ser descartadas no lixo doméstico. Quando decidir descartar este produto e/ou sua bateria, faça-o de acordo com as leis e diretrizes ambientais locais. Para informações sobre o programa de reciclagem da Apple, pontos de coleta e telefone de informações, visite [www.apple.com/br/environment](http://www.apple.com/br/environment).

### Informações sobre a eliminação da bateria

Elimine as pilhas e baterias de acordo com as leis e directrizes ambientais locais.

**Deutschland:** Dieses Gerät enthält Batterien. Bitte nicht in den Hausmüll werfen. Entsorgen Sie dieses Gerätes am Ende seines Lebenszyklus entsprechend der maßgeblichen gesetzlichen Regelungen.

**Nederlands:** Gebruikte batterijen kunnen worden ingeleverd bij de chemokar of in een speciale batterijcontainer voor klein chemisch afval (kca) worden gedeponneerd.

台灣



廢電池請回收

### Taiwan Battery Statement

警告：請勿戳刺或焚燒。此電池不含汞。

### Chinese Battery Statement

警告：不要刺破或焚燒。該電池不含水銀。

### 中国

有毒或 有害物质	零部件		
	电路板	附件	键盘 / 鼠标
铅 (Pb)	X	X	X
汞 (Hg)	O	O	O
镉 (Cd)	O	O	O
六价铬 (Cr, VI)	O	O	O
多溴联苯 (PBB)	O	O	O
多溴二苯醚 (PBDE)	O	O	O

O: 表示该有毒有害物质在该部件所有均质材料中的含量均在 SJ/T 11363-2006 规定的限量要求以下。

X: 表示该有毒有害物质至少在该部件的某一均质材料中的含量超出 SJ/T 11363-2006 规定的限量要求。

根据中国电子行业标准 SJ/T11364-2006 和相关的中国政府法规，本产品及其某些内部或外部组件上可能带有环保使用期限标识。取决于组件和组件制造商，产品及其组件上的使用期限标识可能有所不同。组件上的使用期限标识优先于产品上任何与之相冲突的或不同的环保使用期限标识。



 Apple Inc.

© 2012 Apple Inc. Todos os direitos reservados.

Ao abrigo da legislação de direitos de autor, este manual não pode ser copiado, no todo ou em parte, sem a permissão por escrito da Apple.

Foram efectuados todos os esforços para garantir que as informações contidas neste manual são exactas. A Apple não é responsável por erros de impressão ou de escrita.

O logótipo da Apple é uma marca comercial da Apple Inc., registada nos EUA e noutros países. O emprego do "logótipo de teclado" da Apple (Opção + Shift + K) para fins comerciais, sem o prévio consentimento por escrito da Apple, pode constituir uso indevido da marca comercial e concorrência desleal, sendo por isso uma infracção à lei.

Apple

1 Infinite Loop  
Cupertino, CA 95014, EUA  
408-996-1010  
[www.apple.com](http://www.apple.com)

Apple, o logótipo da Apple, AirPort, AirPort Extreme, Apple Cinema Display, Finder, FireWire, GarageBand, iLife, iMovie, iPad, iPhone, iPod, iTunes, Mac OS, OS X, SuperDrive, Time Capsule e Time Machine são marcas comerciais da Apple Inc., registadas nos EUA e noutros países.

O logótipo FireWire, Launchpad, e Mission Control são marcas comerciais da Apple Inc.

AppleCare, Apple Store e iTunes Store são marcas de serviços da Apple Inc., registadas nos EUA e noutros países.

App Store é uma marca de serviços da Apple Inc.

Intel, Intel Core e Xeon são marcas comerciais da Intel Corp. nos E.U.A. e noutros países.

A marca nominativa Bluetooth e os respectivos logótipos são marcas comerciais registadas da Bluetooth SIG, Inc. e qualquer utilização destas marcas pela Apple Inc. é feita sob licença.

Este produto inclui software desenvolvido pela Universidade da Califórnia, Berkeley, FreeBSD, Inc., pela NetBSD Foundation, Inc. e pelos respectivos contribuintes.

ENERGY STAR® é uma marca registada nos EUA.

Outros nomes de produtos e de empresas mencionados neste documento são marcas comerciais das respectivas empresas. A menção de produtos de outros fabricantes destina-se a fins promocionais apenas e não constitui aval nem recomendação. A Apple não assume qualquer responsabilidade relativamente ao desempenho ou à utilização destes produtos.

Fabrico sob licença dos Dolby Laboratories. "Dolby", "Pro Logic" e o símbolo de D duplo são marcas registadas da Dolby Laboratories. Confidential Unpublished Works, © 1992-1997 Dolby Laboratories, Inc. Todos os direitos reservados.

Publicado em simultâneo nos Estados Unidos e no Canadá.