

Поздравляем! Вы и Mac Pro
созданы друг для друга!

Поприветствуйте Mac Pro

www.apple.com/ru/macpro



Finder

Просмотр содержимого компьютера с помощью Cover Flow.
Справка Mac

 finder



Mail

Управляйте всеми учетными записями в одном месте.
Справка Mac

 mail



iCal и Адресная книга
Ваша почта и расписание всегда актуальны.

Справка Mac

 isync



Mac OS X Leopard

www.apple.com/ru/macosex



Time Machine

Автоматически создавайте резервные копии.

Справка Mac


 time machine



Быстрый просмотр

Быстро просматривайте Ваши файлы.

Справка Mac

 быстрый просмотр



Spotlight

Быстро найдите все что угодно на Вашем Mac.

Справка Mac

 spotlight



Safari

Исследуйте сеть с самым быстрым браузером.

Справка Mac

 safari

iLife '09

www.apple.com/ru/ilife



iPhoto

Организируйте фотографии по лицам, местам и событиям.

Справка iPhoto

 фото



iMovie

Создавайте видео в считанные минуты и обрабатывайте свои шедевры.

Справка iMovie

 фильмы



GarageBand

«Научиться играть». Устройте джем-сейшн. Запишите свои песни.

Справка GarageBand

 запись



iWeb

Создавайте веб-сайты и публикуйте их одним щелчком.

Справка iWeb

 веб-сайт

Содержание

Глава 1: На старт, внимание, марш!

- 9 Настройка Mac Pro
- 17 Перевод Mac Pro в режим сна или его выключение

Глава 2: Жизнь с Mac Pro

- 20 Основные функции на лицевой стороне Mac Pro
- 22 Функции клавиатуры Apple
- 24 Порты и разъемы на тыльной стороне Mac Pro
- 26 Другие порты и разъемы на тыльной стороне компьютера
- 28 Внутренние средства расширения
- 30 Ответы на Ваши вопросы

Глава 3: Совершенствуем отличный компьютер

- 35 Как открыть Mac Pro
- 39 Установка памяти
- 57 Установка внутренних запоминающих устройств
- 68 Установка дополнительных карт PCI Express
- 73 Замена внутренней резервной батареи

Глава 4: Проблема, которая разрешима

- 76 Проблемы, которые могут возникнуть при работе с Mac Pro
- 80 Сбои ПО
- 81 Поддержание ПО на уровне современных требований
- 82 Проблемы при работе с беспроводной связью AirPort
- 83 Проблемы при работе с монитором
- 86 Проблемы при подключении к Интернету
- 89 Использование программы «Проверка оборудования Apple»
- 90 Переустановка ПО, поставляемого с Mac Pro
- 91 Оптимизация работы Ethernet
- 92 Сервис и поддержка
- 95 Где находится серийный номер компьютера

Глава 5: Что под крышкой

- 98 Технические характеристики

Глава 6: Важная информация в заключение

- 110 Важная информация по безопасности
- 111 Обслуживание и уход
- 114 Правила эргономики
- 117 Apple и окружающая среда
- 119 Regulatory Compliance Information

1

На старт, внимание, марш!

www.apple.com/ru/macpro

Справка Mac  ассистент миграции

В Mac Pro реализованы новейшие компьютерные технологии, включая современную технологию многоядерных процессоров, высокоскоростную память, графические карты PCI Express, слоты расширения, а также оперативное запоминающее устройство. И все эти технологии заключены в надежный корпус из анодированного алюминия, обеспечивающий легкий доступ к внутренним компонентам.

ВНИМАНИЕ. Во избежание причинения вреда здоровью перед первым использованием Mac Pro изучите инструкции по установке (и правила техники безопасности, начиная со стр. 110).

Обязательно ознакомьтесь с информацией, приведенной в главе 2 «Жизнь с Mac Pro», чтобы ознакомиться с новыми функциональными возможностями Mac Pro.

Ответы на многие вопросы по Mac Pro можно найти в Справке Mac. Информацию о Справке Mac см. в разделе «Ответы на Ваши вопросы» на стр. 30.

Настройка Mac Pro

Mac Pro разработан таким образом, чтобы Вы смогли быстро установить его и сразу же приступить к работе. Просто следуйте пошаговым инструкциям, приведенным на следующих страницах.

Шаг 1. Выберите место установки Mac Pro и монитора.

Поднимите Mac Pro за обе ручки, соблюдая правила подъема тяжестей.

При установке монитора также следует соблюдать правила подъема и перемещения монитора. Расположите Mac Pro и монитор следующим образом.

- Оба устройства должны быть расположены на жесткой плоской поверхности.
- Сетевые штекеры не должны упираться в стену или другие предметы.
- Циркуляция воздуха спереди, сзади и под монитором и Mac Pro не должна быть нарушена.
- Перед лотками оптических накопителей компьютера должно быть достаточно места для их открытия.

Полностью отключить электропитание Mac Pro и монитора можно, вынув кабели питания из розетки. Убедитесь, что концы кабелей питания Mac Pro и монитора находятся в пределах досягаемости, чтобы при необходимости их можно было легко отсоединить.

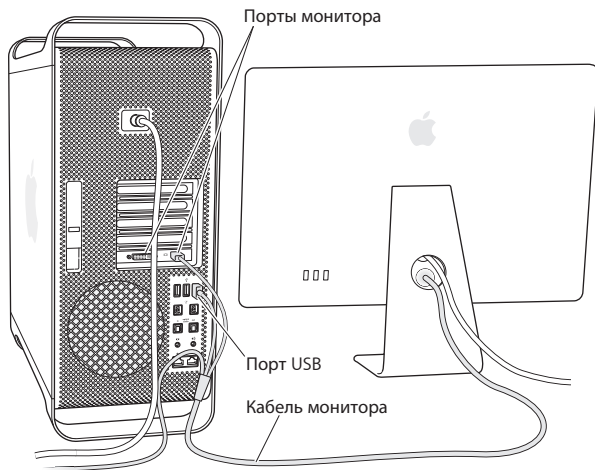
Шаг 2. Подсоедините кабель питания.

Вставьте кабель питания до упора в утопленный разъем, предназначенный для подключения кабеля питания, на тыльной стороне Mac Pro. Подсоедините другой конец к заземленной розетке или к заземленному разветвителю питания.



Шаг 3. Подсоедините монитор.

Подсоедините монитор, как показано на рисунке ниже. В зависимости от монитора может потребоваться подсоединить один или несколько кабелей. Дополнительную информацию об установке см. в инструкциях к монитору.



Вы можете подсоединить мониторы с портами Mini DisplayPort или DVI (Digital Visual Interface) к портам мониторов на тыльной стороне Mac Pro. Порт DVI является двухканальным, поэтому Вы можете подключить 30-дюймовый монитор Apple Cinema HD.



Порт монитора DVI

Порт Mini DisplayPort

Используя один из нижеперечисленных адаптеров, Вы можете также подсоединить мониторы с разъемом ADC (Apple Display Connector) или с разъемом VGA (video graphics array).

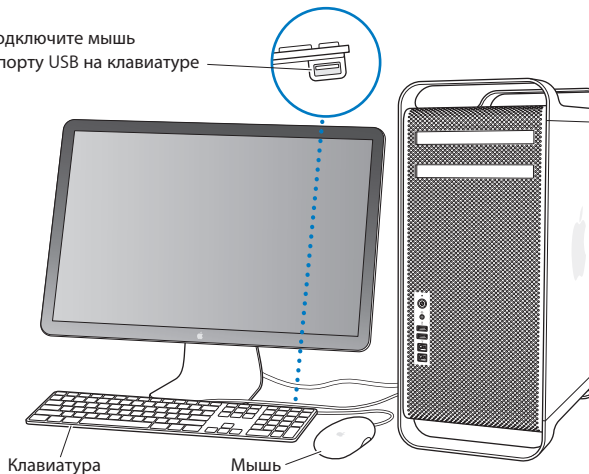
- Чтобы подключить монитор VGA к порту DVI или Mini DisplayPort, используйте адаптер монитора Apple DVI – VGA или адаптер Apple Mini DisplayPort – VGA (продаются отдельно).
- Для подсоединения монитора ADC к порту DVI используйте адаптер монитора Apple DVI-ADC (продается отдельно).

Адаптеры мониторов и другие принадлежности для Mac Pro можно приобрести отдельно на веб-сайте по адресу: www.apple.com/ru/store.

Шаг 5. Подсоедините кабель USB клавиатуры и мыши.

Подсоедините кабель клавиатуры к одному из портов USB (Ψ) на Mac Pro или на мониторе. Подсоедините кабель мыши к порту USB на клавиатуре.

Подключите мышь
к порту USB на клавиатуре



Если длины кабеля клавиатуры недостаточно, используйте удлинитель кабеля, поставляемый с Mac Pro.



Удлинитель кабеля клавиатуры Apple

Если Вы приобрели беспроводную клавиатуру или мышь Apple, то для их установки следуйте инструкциям, прилагаемым к клавиатуре и мыши.

Шаг 6. Включите Mac Pro.

Чтобы включить Mac Pro, нажмите кнопку питания (⏻) на передней стороне корпуса. Если монитор включается отдельно, включите его, нажав кнопку питания монитора.

Шаг 7. Настройте Mac Pro с помощью программы «Ассистент настройки».

При первом включении Mac Pro открывается программа «Ассистент настройки». Ассистент настройки помогает ввести данные для Интернета и электронной почты и настроить на Mac Pro учетную запись пользователя. Если у Вас уже есть Mac, ассистент настройки может помочь автоматически передать учетные записи, файлы, программы и другую информацию с предыдущего Mac с помощью Ethernet, FireWire или беспроводного соединения.

Если Вы не намерены использовать другой компьютер Mac, рекомендуется отменить авторизацию компьютера для воспроизведения музыки, видео или аудиокниг, приобретенных в iTunes Store. Отмена авторизации компьютера предотвращает воспроизведение приобретенных Вами песен, видео или аудиокниг другим лицом и обеспечивает возможность новой авторизации. Информацию об отмене авторизации Вы найдете, выбрав в главном меню iTunes «Справка iTunes».

Если Вы не используете Ассистент настройки для переноса информации при первом подключении, Вы можете сделать это позже с помощью Ассистента миграции. Откройте папку «Программы», затем – «Служебные программы» и выберите «Ассистент миграции».

Шаг 8. Организуйте рабочий стол на свое усмотрение и осуществите настройки.

С помощью системных настроек легко организовать рабочий стол по своему усмотрению. В трюке меню выберите «Apple» (🍏) > «Системные настройки» или нажмите значок «Системные настройки» в Dock. Системные настройки представляют собой центр управления большинством настроек Mac Pro. Более подробную информацию Вы найдете, открыв Справку Mac и задав для поиска «Системные настройки» или указав название конкретной настройки, которую Вы хотите изменить.

Вам необходима помощь при конфигурации?

Если на экране отсутствует изображение или, по Вашему мнению, Mac Pro не загружается должным образом, проверьте следующее.

- Подсоединен ли Mac Pro к источнику питания? Если он подсоединен к разветвителю питания, включен ли разветвитель?
- Подсоединен ли кабель питания к тыльной стороне Mac Pro?
- Подсоединены ли кабели клавиатуры и монитора должным образом?
- Правильно ли настроены яркость и контрастность монитора? Если монитор имеет регулировки яркости, настройте их. Если на мониторе есть кнопка питания, убедитесь в том, что монитор отключен.

- Если изображение на экране по-прежнему отсутствует, перезапустите Mac Pro. Нажмите и удерживайте кнопку питания (⏻) на Mac Pro в течение 5-6 секунд, пока компьютер не выключится. Нажмите кнопку питания (⏻) еще раз, чтобы включить компьютер.
- Если Вы видите на экране мигающий вопросительный знак или повторяющееся мигание индикатора статуса, см. главу 4 «Проблема, которая разрешима» на стр. 75.

Перевод Mac Pro в режим сна или его выключение

По окончании работы Вы можете перевести Mac Pro в режим сна или выключить его.

Перевод Mac Pro в режим сна

Если Вы не собираетесь работать на Mac Pro некоторое время, переведите его в режим сна. Когда Mac Pro находится в режиме сна, его экран становится темным. Вы можете быстро вернуть Mac Pro в рабочий режим, минуя процесс загрузки.

Чтобы быстро перевести Mac Pro в режим сна, выполните одно из следующих действий.

- Выберите в строке меню «Apple» (🍏) > «Режим сна».
- Нажмите кнопку питания (⏻) на лицевой стороне Mac Pro.
- Нажмите клавишу Control и клавишу извлечения, а затем нажмите «Режим сна» в появившемся диалоговом окне.
- Выберите пункт меню «Apple» (🍏) > «Системные настройки», нажмите «Экономия энергии» и установите таймер режима сна.

Чтобы вывести Mac Pro из режима сна, выполните одно из следующих действий.

- Нажмите любую клавишу на клавиатуре.
- Щелкните мышью.
- Нажмите кнопку питания (⏻) на лицевой стороне Mac Pro.

После вывода Mac Pro из режима сна программы, документы и настройки компьютера будут находиться в том же виде, в каком Вы их оставили.

Выключение Mac Pro

Если Вы не будете использовать Mac Pro в течение продолжительного времени, выключите его.

Чтобы вывести Mac Pro из режима сна, выполните одно из следующих действий.

- Выберите «Apple» (🍏) > «Выключить».
- Нажмите клавишу Control и клавишу извлечения, а затем нажмите «Выключить» в появившемся диалоговом окне.

ПРЕДУПРЕЖДЕНИЕ. Не выключайте Mac Pro с помощью переключателя на разветвителе питания или путем извлечения вилки кабеля питания Mac Pro из розетки. Эти способы можно использовать только в том случае, если Вам не удастся выключить Mac Pro обычным способом. Файлы и системное программное обеспечение могут быть повреждены, если выключить Mac Pro ненадлежащим образом.

ПРЕДУПРЕЖДЕНИЕ. Выключите Mac Pro перед его перемещением. Перенос компьютера при вращающемся жестком диске может повредить диск, что приведет к потере данных или невозможности загрузки компьютера с жесткого диска.

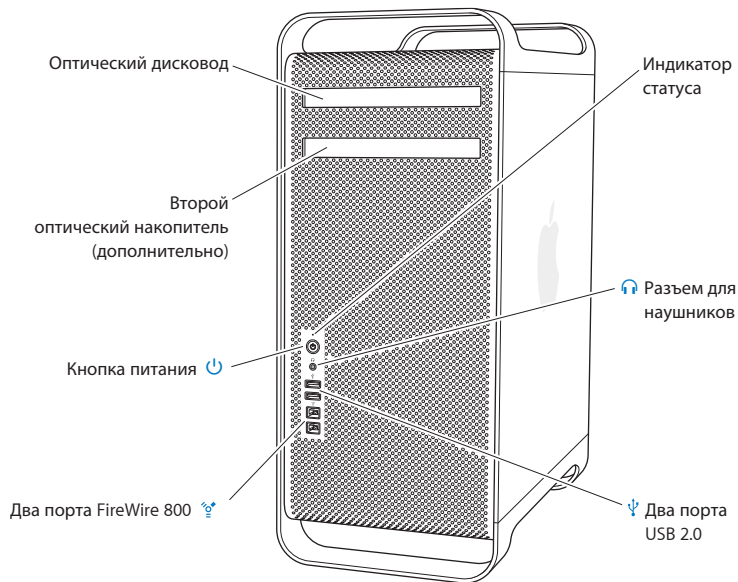
2

Жизнь с Mac Pro

www.apple.com/ru/macpro

Справка Mac  порты

Основные функции на лицевой стороне Mac Pro



Оптический накопитель

Mac Pro оснащен оптическим накопителем DVD±R DL/DVD±RW/CD-RW SuperDrive, поддерживающим чтение CD-ROM, фото-CD, аудио-CD и DVD-диски. SuperDrive записывает музыку, документы и другие файлы на диски CD-R, CD-RW, DVD±R, DVD±RW и двухслойные диски DVD+R (DL). Чтобы открыть накопитель, нажмите клавишу извлечения носителя (⏏) на клавиатуре Apple. Если Mac Pro оснащен вторым оптическим накопителем, для его открытия нажмите клавишу «Option» и клавишу извлечения носителя (⏏).



Кнопка питания

Нажмите эту кнопку для включения Mac Pro, перевода в режим сна или вывода из режима сна. Чтобы перезагрузить компьютер, нажмите и удерживайте эту кнопку нажатой в течение 5–6 секунд, пока Mac Pro не будет выключен, а затем снова нажмите эту кнопку для включения компьютера.



Два порта FireWire 800

Подключайте высокоскоростные внешние устройства, например, цифровые видеокамеры FireWire, сканеры и внешние жесткие диски. Устройства FireWire можно подключать и отключать без перезагрузки компьютера. Каждый порт поддерживает скорость передачи данных до 800 Мбит/с.



Два порта USB 2.0

Служат для подключения iPod, iPhone, мыши, клавиатуры, принтера, дискового, цифровой камеры, джойстика, внешнего модема USB и других устройств. Можно подключать устройства USB 1.1. Монитор также может быть оснащен портами USB.



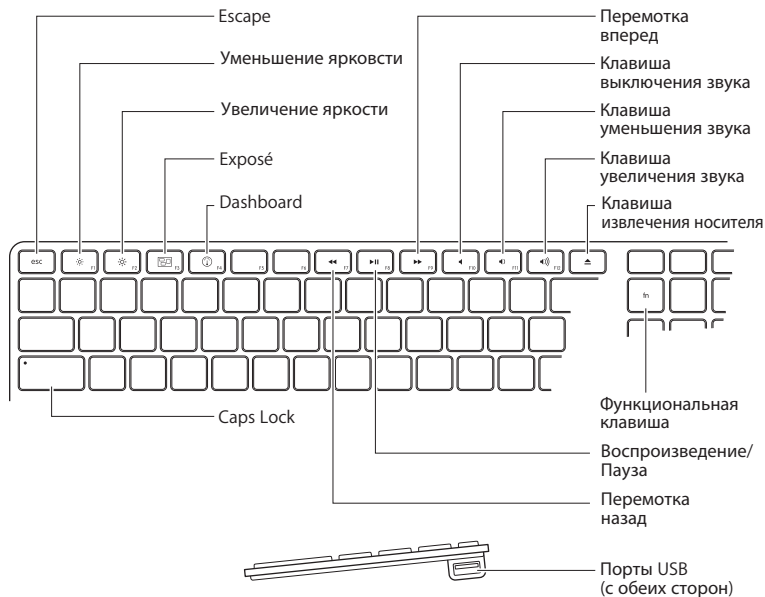
Гнездо для наушников

Подключайте наушники, в том числе наушники Apple с дистанционным управлением и микрофоном через разъем для наушников «мини-джек».

Индикатор статуса

Белый индикатор сигнализирует, что Mac Pro включен. Пульсирующее свечение индикатора сигнализирует режим сна.

Функции клавиатуры Apple



Клавиша «Escape» (esc)

Одновременно нажмите клавиши Escape (esc) и Command (⌘) для открытия Front Row. Нажмите клавишу «Escape» (esc) для завершения работы Front Row.

**Клавиши регулировки яркости (F1, F2)**

Увеличение (☀) или уменьшение (☾) яркости монитора Apple.

**Клавиша Exposé (F3)**

Откройте Exposé для быстрого доступа ко всем открытым окнам.

**Клавиша Dashboard (F4)**

Откройте Dashboard для доступа к виджетам.

**Клавиша выключения звука (F10)**

Выключение звука динамиков, наушников или аудиоустройств.

**Клавиши регулировки громкости (F11, F12)**

Увеличивайте (🔊) или уменьшайте (🔇) громкость звука встроенного динамика, наушников или аудиоустройств.

**Клавиша извлечения носителя**

Нажмите и удерживайте клавишу извлечения носителя (⏏), чтобы извлечь диск.

Функциональная клавиша (fn)

Удерживайте нажатой для активации настроенных действий, назначенных функциональным клавишам (F1–F19). Для получения информации о настройке функциональных клавиш выберите «Справка» > «Справка Mac» в строке меню и задайте для поиска «функциональные клавиши».

**Мультимедийные клавиши (F7, F8, F9)**

Перемотка назад (⏮), воспроизведение или пауза (⏮), перемотка вперед (⏭) песни, фильма или слайд-шоу.

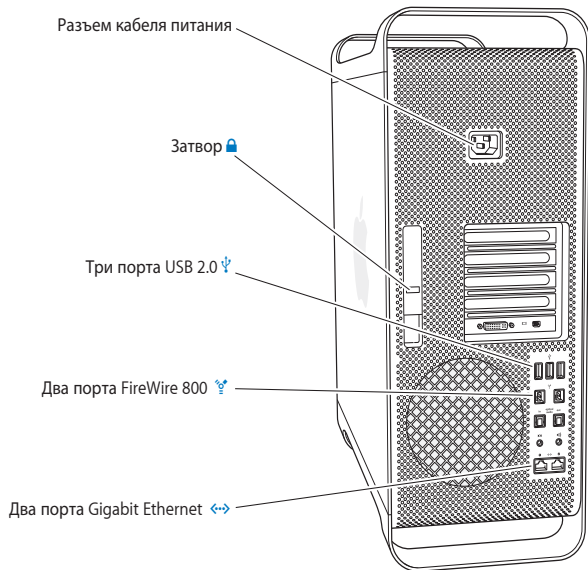
Клавиша «Caps Lock»

Нажмите клавишу «Caps Lock» для перехода к верхнему регистру и печати прописными буквами.

**Два порта USB 2.0**

Вы можете подсоединить мышь и синхронизировать iPhone, iPod или цифровую камеру.

Порты и разъемы на тыльной стороне Mac Pro



Разъем кабеля питания

Подсоедините кабель питания, входящий в комплект поставки Mac Pro. Не используйте обычные кабели питания или удлинители кабелей.



Затвор

Приподнимите затвор, чтобы открыть боковую панель и получить доступ к внутренним компонентам Mac Pro. Если Mac Pro открыт, а затвор опущен, оптические накопители и жесткие диски зафиксированы и не могут быть извлечены. Вы можете прикрепить к затвору замок (продается отдельно), чтобы предотвратить доступ и защитить внутренние компоненты. Вы также можете прикрепить защитный кабель к затвору или пропустить его через ручки и ножки для защиты Mac Pro.



Три порта USB 2.0

Служат для подключения iPod, iPhone, мыши, клавиатуры, принтера, дисковода, цифровой камеры, джойстика, внешнего модема USB и других устройств. Можно подключать устройства USB 1.1. Монитор также может быть оснащен портами USB.



Два порта FireWire 800

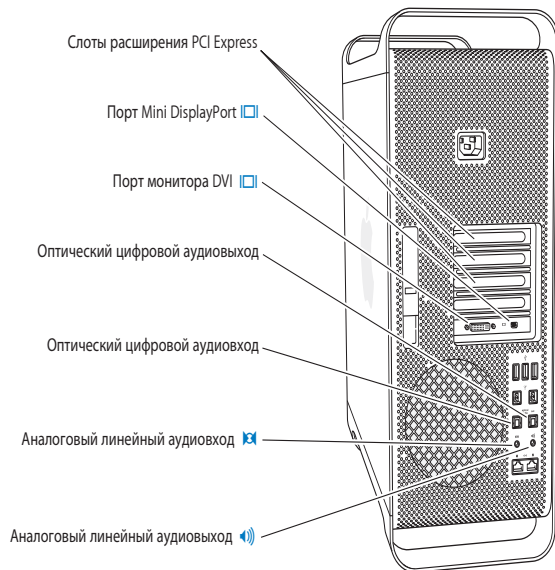
Подключайте высокоскоростные внешние устройства, например, цифровые видеокамеры FireWire, сканеры и внешние жесткие диски. Устройства FireWire можно подключать и отключать без перезагрузки компьютера. Каждый порт поддерживает скорость передачи данных до 800 Мбит/с.



Порты Dual Gigabit Ethernet с поддержкой гига-кадров (jumbo frame)

Подключайтесь к высокоскоростной сети Ethernet, модему DSL или кабельному модему, а также к другому компьютеру. Порт Ethernet автоматически обнаруживает устройства Ethernet, при этом не требуется применять перекрестный кабель Ethernet. С помощью кабеля категории 5e можно получить доступ к Интернету или сетевым ресурсам, например принтерам и серверам, а также передавать информацию по сети.

Другие порты и разъемы на тыльной стороне компьютера



Слоты расширения PCI Express (3)

Вы можете расширить возможности Mac Pro, установив карты расширения PCI Express (Peripheral Component Interconnect) количеством до трех штук в закрытые слоты, обозначенные номерами 2, 3 и 4.



Mini DisplayPort

Подключайте монитор (например монитор Apple LED Cinema) с помощью порта Mini DisplayPort. Адаптеры мониторов для Mac Pro можно приобрести в интернет-магазине Apple по адресу www.apple.com/ru/store.



Порт монитора DVI (двухканальный)

Подключайте монитор с портом Digital Visual Interface (DVI), например, 20-, 23- или 30-дюймовый монитор Apple Cinema, к порту DVI. Адаптеры мониторов для Mac Pro можно приобрести в интернет-магазине Apple по адресу www.apple.com/ru/store.

Оптические цифровые входы и выходы

Подсоединяйте деки, приемники, цифровые инструменты и системы объемного звучания, используя стандартные кабели TOSLINK или оптоволоконные кабели с пластмассовым или нейлоновым штекером 3,5 мм. Вы можете передавать стереозвук или закодированный звук, используя протокол S/PDIF (Sony/Philips Digital Interface) и кабели TOSLINK.



Аналоговый линейный аудиовход

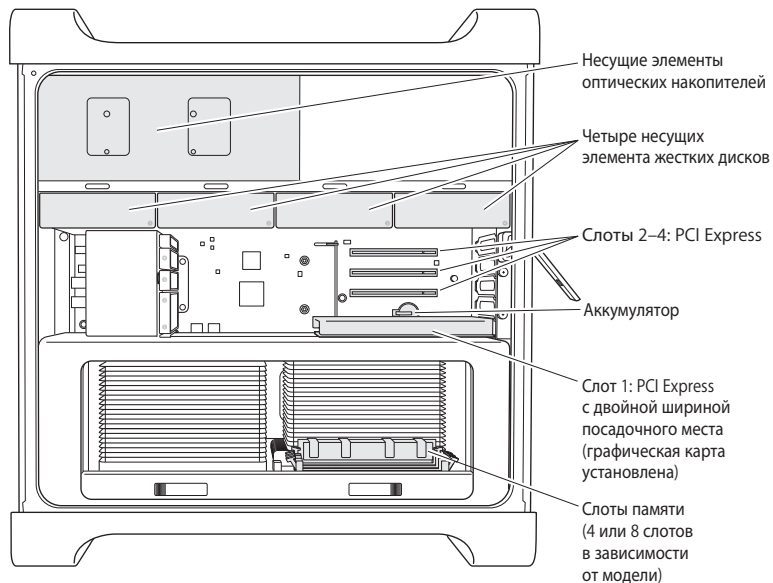
Вы можете подсоединять микрофоны с автономным питанием, плееры MP3 и CD-плееры, а также другие аналоговые устройства.



Аналоговый линейный аудиовыход

Вы можете подсоединять аналоговые колонки с автономным питанием и другие аналоговые устройства.

Внутренние средства расширения



Оптические накопители

Mac Pro поставляется с одним или двумя дисковыми DVD+R DL/DVD±RW/CD-RW SuperDrive, установленными в несущих элементах. Процедуру замены оптического накопителя см. в разделе «Замена оптического накопителя» на стр. 62.

Жесткий диск

Mac Pro поставляется с 1–4 жесткими дисками, установленными в несущих элементах. Процедуры установки и замены жестких дисков см. в разделе «Установка внутренних запоминающих устройств» на стр. 57.

Слоты PCI Express

Mac Pro оснащен тремя слотами расширения PCI Express. Процедуру установки карт PCI в слоты 2–4 для расширения возможностей Mac Pro см. в разделе «Установка дополнительных карт PCI Express» на стр. 68.

Аккумулятор

Mac Pro использует внутреннюю резервную батарею. неполадки при загрузке Mac Pro или частый сбой системной даты и времени может указывать на необходимость замены батареи. См. «Замена внутренней резервной батареи» на стр. 73.

Графический слот PCI Express с двойной шириной посадочного места

Вы можете подсоединить до двух мониторов к графической карте в графическом слоте PCI Express (слот 1). Вы можете заменить карту в этом слоте и установить дополнительные графические карты в слоты PCI со 2 по 4. См. раздел «Установка дополнительных карт PCI Express» на стр. 68.

Слоты памяти

В зависимости от модели, Mac Pro может быть оснащен четырьмя или восемью слотами расширения памяти. Чтобы добавить модуль памяти, установите модули UDIMM PC3-8500, 1066 МГц, DDR3 SDRAM в слот памяти. Информацию о типе памяти, используемой в Mac Pro, см. в разделе «Установка памяти» на стр. 39.

Ответы на Ваши вопросы

Более полную информацию о работе с Mac Вы найдете в Справке Mac, а также по адресу www.apple.com/ru/support/macpro.

Чтобы открыть Справку Mac, выполните следующее.

- 1 Нажмите значок «Finder» в Dock (строка значков, расположенная вдоль края экрана).
- 2 Нажмите «Справка» в строке меню и выполните одно из следующих действий.
 - a Введите вопрос или термин в поле «Найти» и выберите тему из списка результатов или выберите «Показать все результаты», чтобы просмотреть все темы.
 - b Чтобы открыть окно справки Mac для поиска тем или ввода запросов поиска, выберите «Справка Mac».

Дополнительная информация

Для получения дополнительной информации об использовании Mac Pro смотрите следующее.

Чтобы узнать о:	Смотрите
Установке накопителей, памяти, карт расширения или батарей	Главу 3 «Совершенствуем отличный компьютер» на стр. 33.
Устранении неполадок при работе с Mac Pro	Главу 4 «Проблема, которая разрешима» на стр. 75.
Обслуживании и поддержке для Mac Pro	Раздел «Сервис и поддержка» на стр. 92. Или страницу поддержки Mac Pro по адресу www.apple.com/ru/support/macpro
Использовании Mac OS X	Веб-сайт Mac OS X по адресу www.apple.com/ru/macosex . Вы также можете задать для поиска «Mac OS X» в Справке Mac.

Чтобы узнать о:	Смотрите
Переходе от ПК к Mac	Статью «Почему Вы полюбите Mac» на веб-сайте по адресу: www.apple.com/ru/getamac/whymac .
Использовании программ iLife	Веб-сайт iLife: www.apple.com/ru/ilife . Или откройте одну из программ iLife, нажмите «Справка» и введите вопрос.
Изменении Системных настроек	Откройте Системные настройки нажатием «Apple» () > «Системные настройки». Вы также можете ввести для поиска «Системные настройки» в Справке Mac.
Использовании мыши или клавиатуры	Откройте Системные настройки и выберите «Клавиатура и мышь». Или откройте Справку Mac и задайте для поиска «мышь» или «клавиатура».
Использовании беспроводной технологии AirPort Extreme	Страницу поддержки AirPort по адресу: www.apple.com/ru/support/airport Или откройте Справку Mac и задайте для поиска «AirPort».
Использовании беспроводной технологии Bluetooth®	Страницу поддержки Bluetooth по адресу: www.apple.com/ru/support/bluetooth . Также можно открыть справку Mac, ввести «Bluetooth» в строке поиска.
Подсоединении принтера	В Справке Mac введите «печатать» в строке поиска.
Соединениях FireWire и USB	В Справке Mac введите «FireWire» или «USB» в строке поиска.
Подключении к Интернету	В Справке Mac введите «Интернет» в строке поиска.
Использование монитора	В Справке Mac введите «порт монитора» в строке поиска.
Front Row	В Справке Mac введите «Front Row» в строке поиска.

Чтобы узнать о:	Смотрите
Записи CD или DVD	В Справке Mac введите «Запись диска» в строке поиска.
Технических характеристиках Mac Pro	Главу 5 «Что под крышкой» на стр. 97. Или страница технических характеристик Mac Pro по адресу www.apple.com/ru/macpro/specs.html . Также можно открыть «Сведения о системе», выбрав в строке меню «Apple» (🍏) > «Об этом компьютере», и затем нажав кнопку «Подробнее».
Новостях Apple, бесплатно загружаемых программах и интерактивных каталогах	Веб-сайт Apple: www.apple.com/ru .
Инструкциях, технической поддержке и руководствах по продуктам	Веб-сайт поддержки Apple: www.apple.com/ru/support .

3

Совершенствуем отличный компьютер

www.apple.com/ru/store

Справка Mac  RAM

Информация, приведенная в данной главе, поможет Вам настроить Mac Pro и расширить его возможности в соответствии с Вашими требованиями. Информация о важных процедурах приведена в следующих разделах.

- «Как открыть Mac Pro» на стр. 35
- «Установка памяти» на стр. 39
- «Установка внутренних запоминающих устройств» на стр. 57
- «Установка дополнительных карт PCI Express» на стр. 67
- «Замена внутренней резервной батареи» на стр. 73

ПРЕДУПРЕЖДЕНИЕ. Apple рекомендует поручить установку памяти, карт PCI Express и внутренних запоминающих устройств специалисту, сертифицированному компанией Apple. Информацию о том, как связаться с компанией Apple или ее официальным поставщиком услуг, см. в разделе «Сервис и поддержка» на стр. 92. При самостоятельной установке данного оборудования Вы можете его повредить. Повреждения такого рода не подлежат устранению по ограниченной гарантии на приобретенный Вами компьютер. Для получения дополнительной информации по всем вопросам гарантийного обслуживания обращайтесь к официальному торговому представителю или поставщику услуг Apple.

Как открыть Mac Pro

- 1 Перед открытием корпуса Mac Pro выключите компьютер, выбрав «Apple» (🍏) > «Выключить».

ПРЕДУПРЕЖДЕНИЕ. Всегда выключайте Mac Pro перед его открытием, чтобы избежать повреждения внутренних компонентов или тех компонентов, которые Вы собираетесь установить. Не открывайте Mac Pro и не пытайтесь установить внутренние компоненты, пока он включен.

- 2 Подождите 5–10 минут, чтобы дать внутренним компонентам Mac Pro остыть.

ВНИМАНИЕ. Дайте Mac Pro остыть, прежде чем дотрагиваться до внутренних компонентов, которые могут быть сильно нагреты.

- 3 Дотроньтесь до металлической поверхности корпуса Mac Pro, чтобы снять статический заряд электричества.

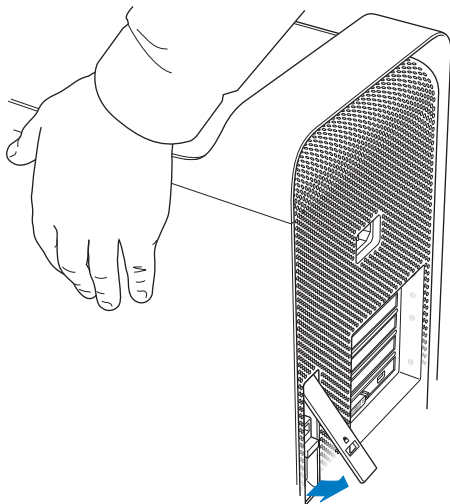
ПРЕДУПРЕЖДЕНИЕ. Необходимо всегда снимать статический заряд электричества перед прикосновением к деталям или установкой внутренних компонентов Mac Pro. Во избежание накопления статического заряда не ходите по комнате, пока не завершите установку карт, памяти или внутреннего запоминающего устройства и не установите на место боковую панель.



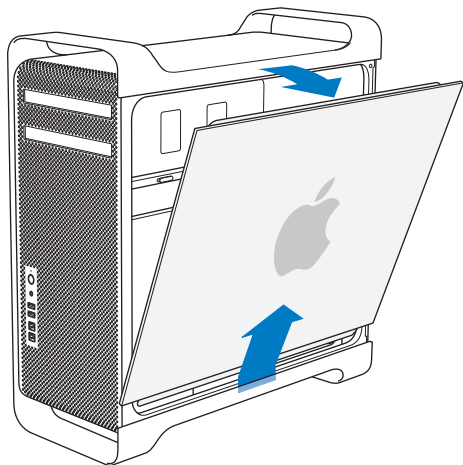
4 Отсоедините все кабели, в том числе кабель питания, от Mac Pro.

ПРЕДУПРЕЖДЕНИЕ. Во избежание повреждения внутренних компонентов или компонентов, которые вы собираетесь установить, всегда отключайте Mac Pro. Не пытайтесь устанавливать элементы, пока он подсоединен к сети питания.

5 Удерживайте боковую панель и приподнимите затвор на тыльной стороне.



6 Снимите боковую панель, потянув верхнюю часть в сторону от Mac Pro и подняв ее.



Важно. Снимая боковую панель, надежно удерживайте ее.

Установка памяти

В большинстве конфигураций Mac Pro поставляется с минимальной памятью 3 ГБ или 6 ГБ, состоящей из небуферизованных модулей памяти с двухрядным расположением выводов по 1 ГБ (UDIMM).

Все установленные модули UDIMM должны соответствовать следующим техническим характеристикам.

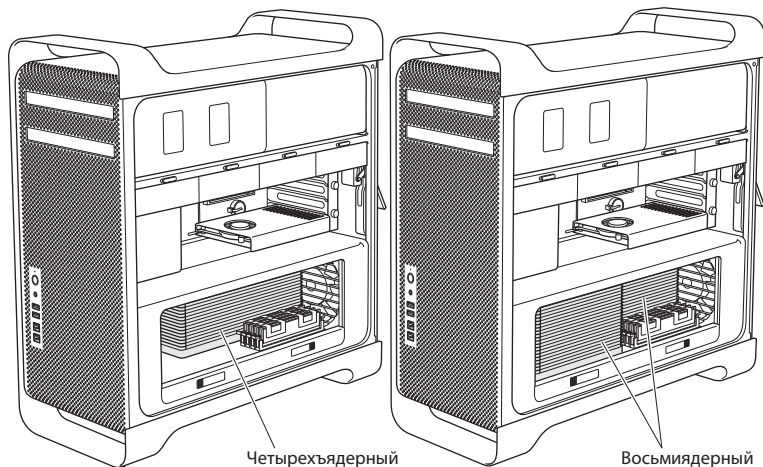
- UDIMM PC3-8500, 1066 МГц, DDR3 SDRAM
- Код устранения ошибок (ECC)
- Модули ECC: 72 бит, число контактов – 240
- Максимум 36 ИС на ECC UDIMM

ПРЕДУПРЕЖДЕНИЕ. Apple рекомендует использовать модули DIMM, сертифицированные компанией Apple. Нельзя использовать в Mac Pro модули DIMM от более старых компьютеров Mac. Вы можете приобрести фирменную память Apple в Apple Store по адресу www.apple.com/ru/store.

При приобретении DIMM для использования в компьютерах Mac убедитесь, что поставщик памяти соответствует спецификации JEDEC (Объединенный инженерный совет по электронным устройствам). Подтвердите у поставщика памяти, что DIMM поддерживают требуемые режимы синхронизации, а функция обнаружения присутствия последовательности (SPD) запрограммирована должным образом, как описано в спецификации JEDEC. Проверить совместимость модулей DIMM можно в справочнике по продукции Macintosh на веб-сайте Apple: www.apple.com/ru/guide.

Перед установкой памяти определите, используете ли Вы четырех- или восьмиядерный Mac Pro, для этого снимите боковую панель, следуя указаниям на стр. 35, и загляните внутрь.

- У четырехъядерного Mac Pro один процессор и четыре слота памяти. Можно установить модули DIMM по 1 ГБ или 2 ГБ, максимально увеличив объем памяти до 8 ГБ. См. раздел «Установка памяти на четырехъядерный Mac Pro» на стр. 41.
- В восьмиядерном Mac Pro два процессора и восемь слотов памяти. Можно установить модули DIMM по 1 ГБ, 2 ГБ или 4 ГБ, максимально увеличив объем памяти до 32 ГБ. См. раздел «Установка памяти на восьмиядерный Mac Pro» на стр. 50.



Чтобы определить тип Mac Pro, можно также нажать «Apple» (🍏) > «Об этом компьютере» в строке меню. Нажмите «Подробнее», в списке «Содержание» выберите «Аппаратные средства», затем в сводке по аппаратным средствам найдите пункт «Количество процессоров». В четырехъядерном Mac Pro один процессор, в восьмиядерном Mac Pro — два процессора.

Установка памяти на четырехъядерный Mac Pro

В четырехъядерном Mac Pro четыре слота памяти, поставляется в комплектации как минимум с тремя модулями DIMM по 1 Гб. Можно заменить или установить дополнительные модули DIMM по 1 Гб или 2 Гб, максимально увеличив объем памяти до 8 Гб.

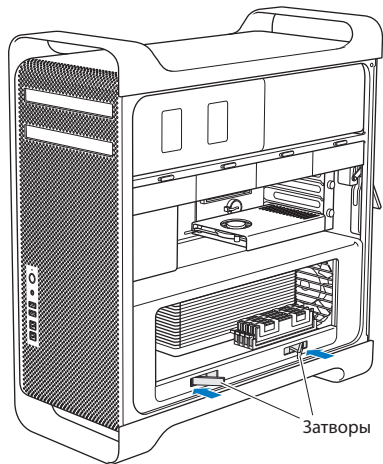
Важно, чтобы технические характеристики установленных на Mac Pro модулей DIMM совпадали. Следуйте приведенным ниже инструкциям, чтобы установить модули DIMM на четырехъядерный Mac Pro.

Чтобы установить память, выполните следующее.

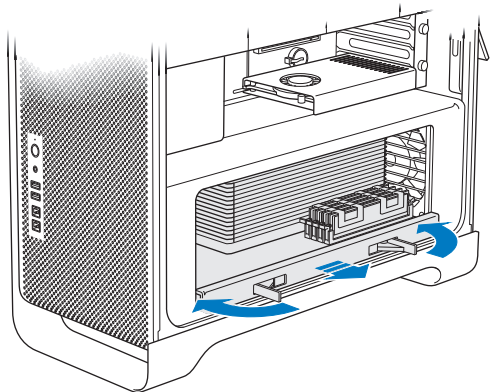
- 1 Отключите Mac Pro, откройте корпус и снимите боковую панель, следуя инструкциям на стр. 35.

ВНИМАНИЕ. Дайте Mac Pro остыть в течение 5-10 минут, прежде чем снять блок процессора или дотронуться до внутренних компонентов. Блок процессора и внутренние компоненты могут быть сильно нагреты.

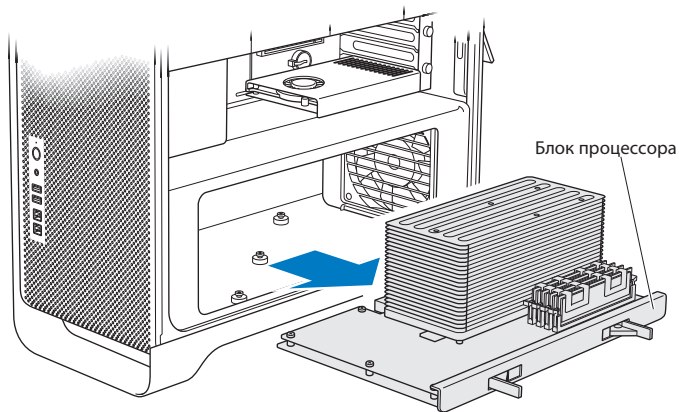
2 Нажмите на затворы на блоке процессора, пока они частично не откроются.



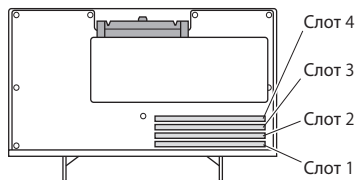
- 3 Потяните за затворы, пока они не откроются полностью, высвободив блок процессора.



- 4 Снимите блок процессора и положите его на мягкую, чистую ткань на столе или рабочей поверхности, чтобы не повредить блок и не поцарапать рабочую поверхность.



При установке на Mac Pro модулей DIMM одинакового размера (все по 1 ГБ или все по 2 ГБ) Apple рекомендует занимать слоты в указанном в таблице порядке.



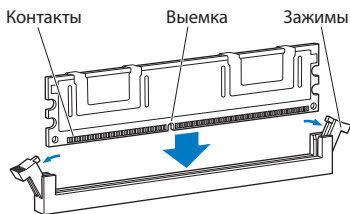
Если у Вас есть	Займите слоты	
2 DIMM	1 и 2	
3 DIMM	1, 2 и 3	
4 DIMM	1, 2, 3 и 4 (все)	

Примечание. При установке на Mac Pro модулей DIMM разного размера следуйте указанной в таблице очередности. Если при выбранной конфигурации DIMM производительность не является оптимальной, на экране появится утилита Memory Slot («Слоты памяти») с советами по улучшению конфигурации.

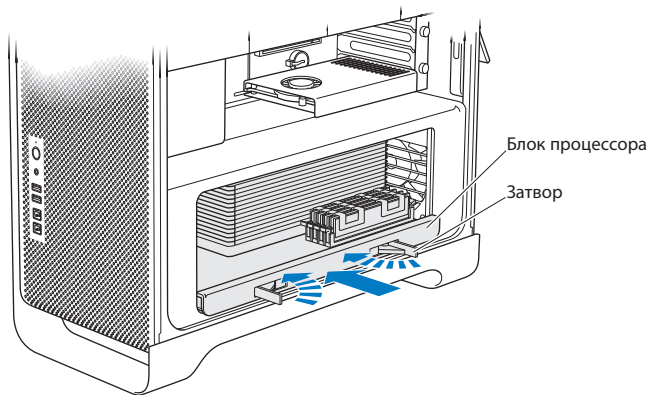
Чтобы снова воспользоваться утилитой, откройте /«Система»/«Библиотеки»/CoreServices/«Memory Slot Utility».

- 5 Откройте зажимы на слотах модулей DIMM 1, 2 и 3 и отведите их в стороны. Затем выньте модули DIMM из слотов.
- 6 Установите модули DIMM, совместив модуль с слотом DIMM, надавите вниз на оба конца DIMM, пока рычажки не придут в вертикальное положение и зажимы не вернуться на место.

ПРЕДУПРЕЖДЕНИЕ. Во избежание порчи DIMM держите модуль за уголки и не прикасайтесь к золотым контактам или другим компонентам.



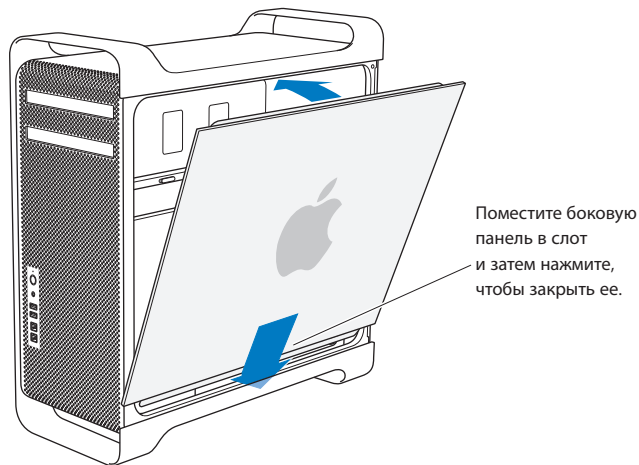
- 7 Установите на место блок процессора, нажимая до тех пор, пока затворы не встанут под углом 45 градусов.



- 8 Надавите на затворы, чтобы закрыть их и установить блок процессора.

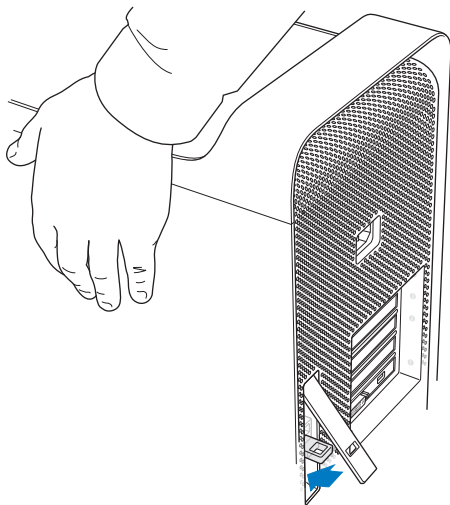
9 Установите на место боковую панель.

Важно. При установке боковой панели убедитесь, что затвор поднят. Устанавливая боковую панель, крепко удерживайте ее, чтобы она не сместилась при закрытии затвора.



ПРЕДУПРЕЖДЕНИЕ. После установки компонентов всегда ставьте на место боковую панель. Без боковой панели Mac Pro работает некорректно.

- 10 Удерживая панель сбоку от Mac Pro, опустите затвор вниз, чтобы зафиксировать панель.



- 11 Вы можете прикрепить замок или кабель к металлической петле для защиты Mac Pro. Опустите запорный выступ вниз, прежде чем закрыть затвор.

Установка памяти на восьмиядерный Mac Pro

В восьмиядерном Mac Pro восемь слотов, большинство конфигураций поставляется по крайней мере с шестью установленными модулями DIMM по 1 ГБ. Можно установить модули DIMM по 1 ГБ, 2 ГБ или 4 ГБ, максимально увеличив объем памяти до 32 ГБ.

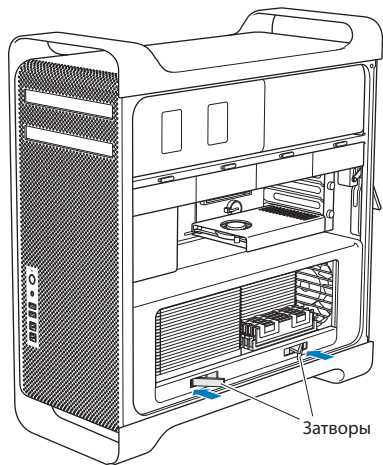
Важно, чтобы технические характеристики установленных на Mac Pro модулей DIMM совпадали. Следуйте приведенным ниже инструкциям, чтобы установить модули DIMM на восьмиядерный Mac Pro.

Установка модуля памяти на восьмиядерный Mac Pro

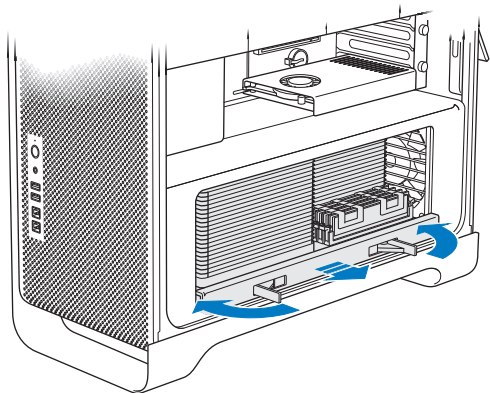
- 1 Отключите Mac Pro, откройте корпус и снимите боковую панель, следуя инструкциям на стр. 35.

ВНИМАНИЕ. Дайте Mac Pro остыть в течение 5-10 минут, прежде чем снять блок процессора или дотронуться до внутренних компонентов. Блок процессора и внутренние компоненты могут быть сильно нагреты.

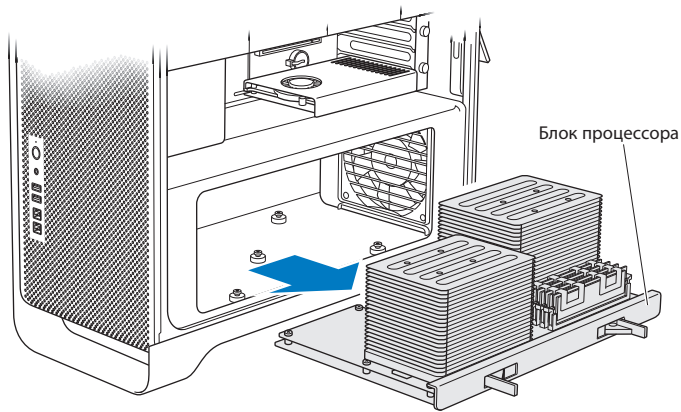
2 Нажмите на затворы на блоке процессора, пока они частично не откроются.



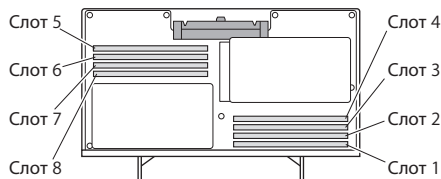
- 3 Потяните за затворы, пока они не откроются полностью, высвободив блок процессора.



- 4 Снимите блок процессора и положите его на мягкую, чистую ткань на столе или рабочей поверхности, чтобы не повредить блок и не поцарапать рабочую поверхность.



При установке на Mac Pro модулей DIMM одинакового размера (все по 1, 2 или 4 ГБ) Apple рекомендует занимать слоты в указанном в таблице порядке.



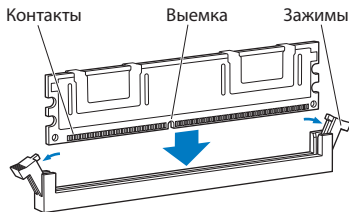
Если у Вас есть	Займите слоты	
2 DIMM	1 и 2	
3 DIMM	1, 2 и 3	
4 DIMM	1, 2, 5 и 6	
6 DIMM	1, 2, 3, 5, 6 и 7	
8 DIMM	1, 2, 3, 4, 5, 6, 7 и 8 (все)	

Примечание. При установке на Mac Pro модулей DIMM разного размера следуйте указанной в таблице очередности. Если при выбранной конфигурации DIMM производительность не является оптимальной, на экране появится утилита Memory Slot («Слоты памяти») с советами по улучшению конфигурации.

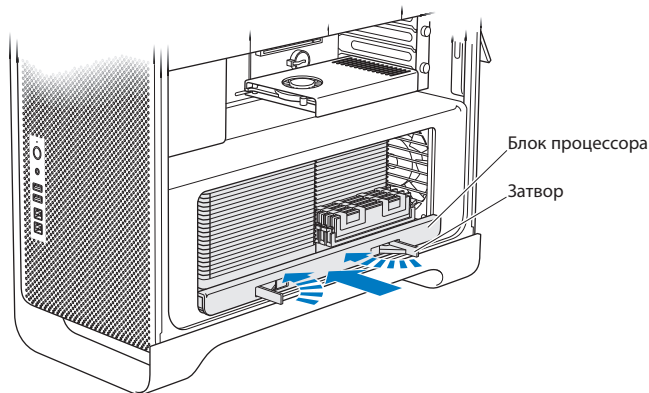
Чтобы снова воспользоваться утилитой, откройте /«Система»/«Библиотеки»/ CoreServices/«Memory Slot Utility».

- 5 Установите модуль DIMM, совместив модуль с слотом DIMM, нажмите на оба конца DIMM, пока рычажки не придут в вертикальное положение и затворы не вернутся на место.

ПРЕДУПРЕЖДЕНИЕ. Во избежание порчи DIMM держите модуль за уголки и не прикасайтесь к золотым контактам или другим компонентам.



- Установите на место блок процессора, нажимая до тех пор, пока затворы не встанут под углом 45 градусов.
- Надавите на затворы, чтобы закрыть их и установить блок процессора.



- Установите на место боковую панель, следуя инструкциям на стр. 48.

ПРЕДУПРЕЖДЕНИЕ. После установки компонентов всегда ставьте на место боковую панель. Без боковой панели Mac Pro работает некорректно.

Установка внутренних запоминающих устройств

В Mac Pro предусмотрено место для шести внутренних накопителей: двух оптических накопителей и четырех жестких дисков. В большинстве конфигураций один жесткий диск занимает первый слот расширения для жестких дисков и один оптический накопитель находится в верхнем слоте расширения для оптических дисков.

Вы можете установить до трех дополнительных накопителей жестких дисков Serial ATA (SATA) на 3,5 дюйма без кабеля в незаполненные слоты расширения для жестких дисков или до четырех дисков Serial Attached SCSI (SAS). Диски должны отвечать следующим техническим требованиям.

- *Тип:* SAS или SATA 3 Гбит/с
- *Ширина:* 102 мм (3,9 дюйма)
- *Глубина:* 147 мм (5,7 дюйма)
- *Высота:* 25,4 мм

Примечание. Для установки в Mac Pro дисков SAS необходимо также установить дополнительную карту Mac Pro RAID.

Для получения дополнительной информации о требованиях и поддерживаемых устройствах обратитесь к официальному торговому представителю компании Apple, посетите Apple Store по адресу www.apple.com/ru/store или посетите веб-сайт поддержки Mac Pro: www.apple.com/ru/support/macpro.

Установка жестких дисков SAS или SATA 3 Гбит/с

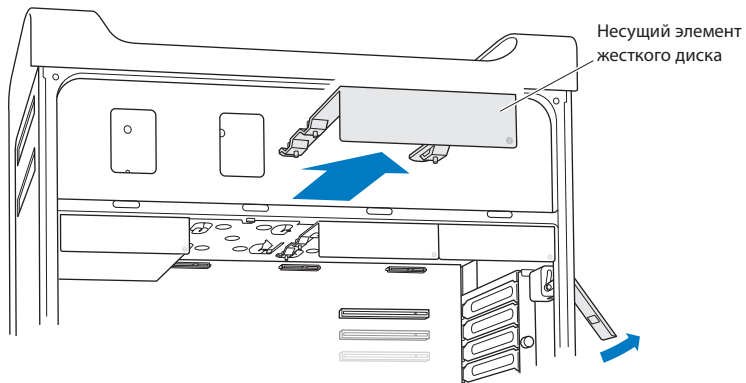
Mac Pro может вместить до четырех внутренних жестких дисков SATA или SAS 3 Гбит/с высотой 1 дюйм в слотах расширения для жестких дисков. Если Mac Pro поставляется с одним установленным жестким диском, диск установлен в первом слоте расширения. Вы можете установить диски во второй, третий и четвертый слоты расширения для жестких дисков.

Чтобы установить жесткий диск, выполните следующее.

- 1 Откройте корпус Mac Pro и снимите боковую панель, следуя инструкциям, которые начинаются на стр. 35.
- 2 Приподнимите затвор, чтобы разблокировать несущие элементы жестких дисков.

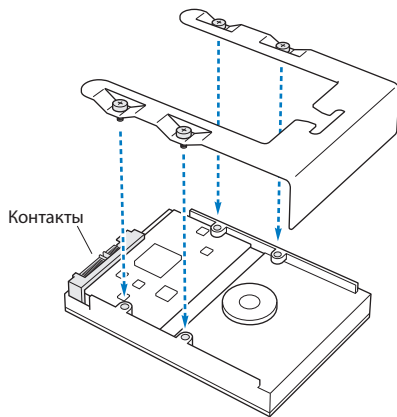
Примечание. При опущенном затворе несущие элементы зафиксированы и не могут быть извлечены.

3 Выдвиньте несущий элемент жесткого диска из слота расширения.

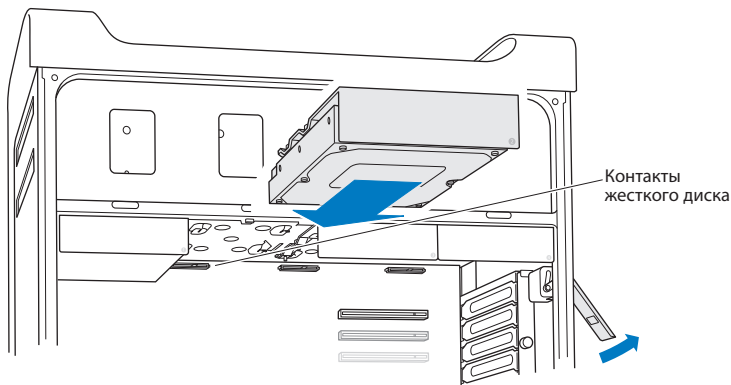


- 4 Поместите несущий элемент поверх жесткого диска (при этом разъемы должны находиться на тыльной стороне).
- 5 С помощью четырех винтов прикрепите жесткий диск к несущему элементу.

ПРЕДУПРЕЖДЕНИЕ. Держите диск за края. Во избежание повреждения диска не дотрагивайтесь до печатной платы.



- 6 Приподнимите затвор и введите несущий элемент по направляющим в слот расширения, пока он не соприкоснется с контактами жесткого диска и не защелкнется.



- 7 Верните на место боковую панель, следуя инструкциям на стр. 48.

ПРЕДУПРЕЖДЕНИЕ. После установки компонентов всегда ставьте на место боковую панель. Без боковой панели Mac Pro работает некорректно.

Замена оптического накопителя

Mac Pro оснащается одним или двумя оптическими накопителями SuperDrive, установленными в слотах для оптических накопителей. При замене оптического накопителя следуйте данным инструкциям.

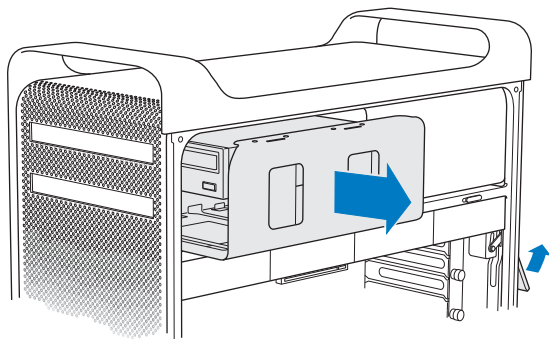
Важно. Уточните у изготовителя диска или проверьте на веб-сайте изготовителя, настроен ли диск на режим выбора кабеля. Перед установкой переведите диск в режим выбора кабеля, если это не было сделано изготовителем.

Чтобы заменить оптический накопитель, выполните следующее.

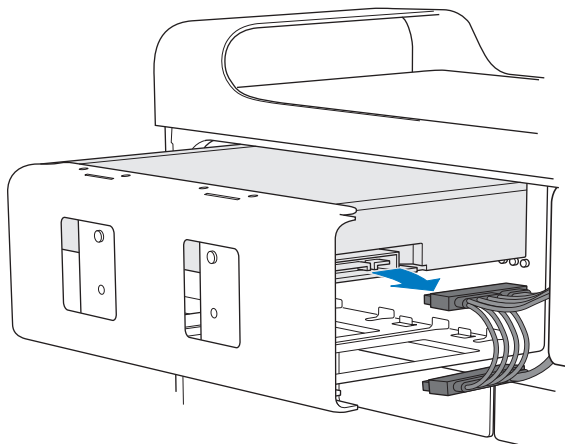
- 1 Откройте корпус Mac Pro и снимите боковую панель, следуя инструкциям, которые начинаются на стр. 35.
- 2 Приподнимите затвор, чтобы разблокировать несущие элементы оптических накопителей.

Примечание. При опущенном затворе диски и несущие элементы зафиксированы и не могут быть извлечены.

- 3 Выдвиньте несущий элемент оптического накопителя наполовину из слота расширения.

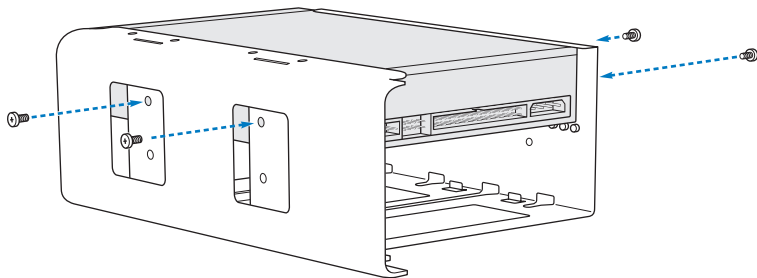


- 4 Отсоедините кабель от оптического накопителя и удалите несущий элемент из слота расширения.

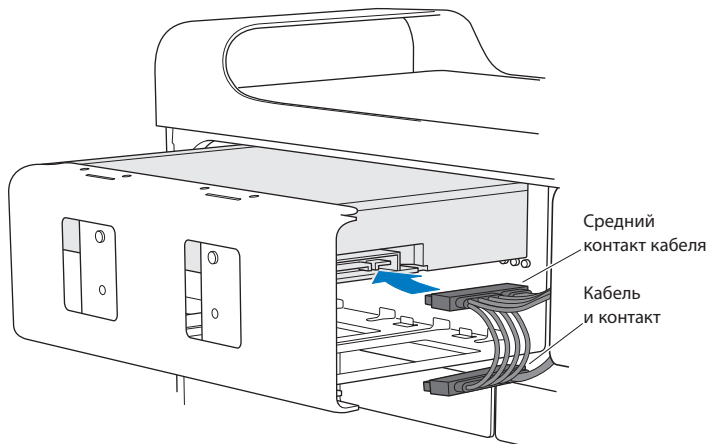


ПРЕДУПРЕЖДЕНИЕ. Для установки или замены оптических накопителей используйте оригинальные кабели Apple, входящие в комплект поставки Mac Pro.

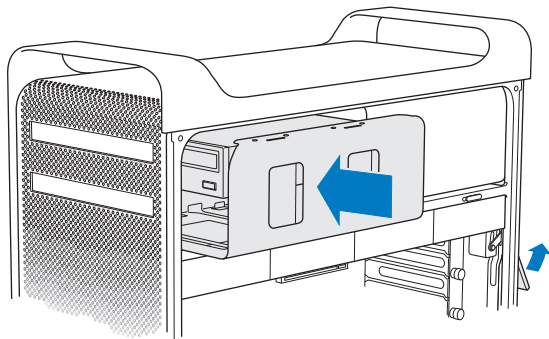
- 5 Извлеките оптический накопитель из несущего элемента, отвинтив четыре винта.
- 6 С помощью четырех винтов первого оптического накопителя закрепите сменный накопитель на несущем элементе.



- 7 Введите оптический накопитель и несущий элемент до половины по направляющим слота расширения.
- 8 Подсоедините кабель к тыльной стороне накопителя.



- 9 Приподнимите затвор и введите несущий элемент оптического накопителя в слот расширения. Надавливайте на него, пока он не примет правильное положение.



- 10 Установите на место боковую панель, следуя инструкциям на стр. 48.

ПРЕДУПРЕЖДЕНИЕ. После установки компонентов всегда ставьте на место боковую панель. Без боковой панели Mac Pro работает некорректно.

Установка дополнительных карт PCI Express

Вы можете расширить возможности Mac Pro, установив карты в слоты PCI Express. Mac Pro оснащен одним графическим слотом PCI Express с двойной шириной посадочного места и тремя слотами расширения PCI Express. Эти слоты предназначены для графических карт PCI Express и карт расширения.

Информация о картах PCI Express

Mac Pro оснащается высокопроизводительной графической картой PCI Express, которая содержит графический процессор (GPU), а также порты монитора. Графическая карта установлена в слоте 1.

Вы можете установить дополнительные графические карты PCI Express и карты расширения. Перед установкой карты проверьте ее технические характеристики, чтобы убедиться, что она совместима с Mac Pro.

- Слоты 1 и 2 – x16, PCI Express 2.0
- Слоты 3 и 4 – x4, PCI Express 2.0

Все четыре слота поддерживают 16-полосные карты.

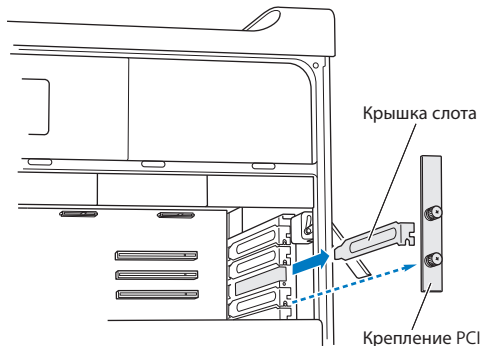
Важно. Максимальная энергия, совместно потребляемая четырьмя слотами PCI Express, не должна превышать 300 Вт.

Чтобы установить карту PCI Express, выполните следующее.

- 1 Откройте корпус Mac Pro и снимите боковую панель, следуя инструкциям, которые начинаются на стр. 35.

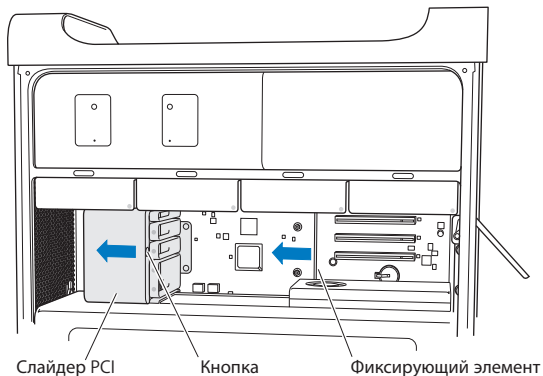
ВНИМАНИЕ. Во избежание повреждения внутренних компонентов или компонентов, которые вы собираетесь установить, всегда выключайте Mac Pro и отключайте его от сети питания. Не пытайтесь устанавливать элементы, пока он подсоединен к сети питания. Дайте Mac Pro остыть в течение 5–10 минут, прежде чем дотрагиваться до внутренних компонентов, которые могут быть сильно нагреты.

- 2 Отвинтите удерживающие винты на креплении PCI и удалите крепление.



- 3 Удалите крышку слота, в который Вы хотите установить карту.

- 4 Нажмите кнопку на слайдере PCI и передвиньте слайдер влево, чтобы сместить фиксирующий элемент.

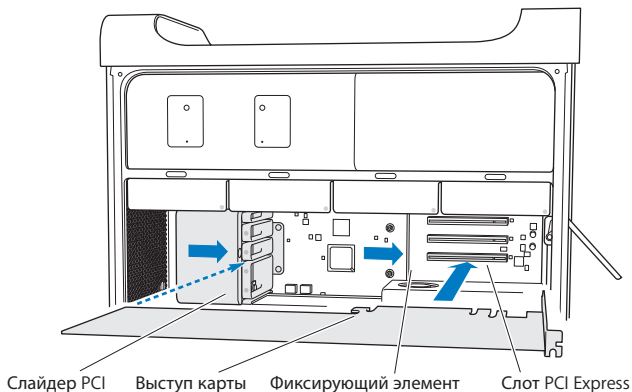


- 5 Извлеките новую карту из антистатического пакета и возьмите ее за углы. Не дотрагивайтесь до золотых контактов или компонентов карты.

Известно ли Вам? Установка карты PCI полной длины

Для упрощения установки карты PCI следует извлечь накопители жестких дисков и несущие элементы (см. стр. 58), а также прилегающие карты. Перед выравниванием карты со слотом PCI и завершением установки убедитесь, что концы карты совмещены с соответствующими направляющими.

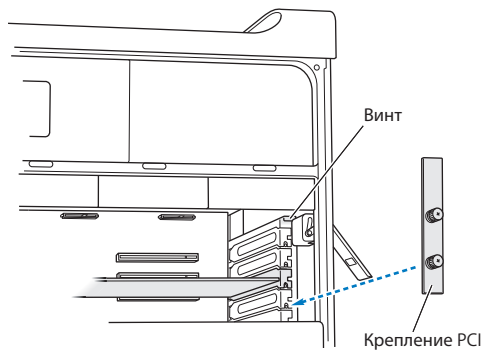
- 6 Установите контакты карты должным образом в слоте расширения и, надавливая на карту, вставьте ее в слот.



- 7 Надавливайте на карту осторожно, но с усилием, до тех пор пока она не будет полностью вставлена. Нажимайте только на пустые области карты, чтобы не повредить компоненты. Не раскачивайте карту из стороны в сторону и не надавливайте на нее. Если Вы чувствуете сопротивление, проверьте разъем и слот на наличие повреждений или помех, а затем снова попробуйте установить карту.
- 8 Осторожно потяните карту, чтобы убедиться, что она надежно зафиксирована. Если она остается на месте, а золотые контакты едва видны, карта подсоединена.
- 9 Чтобы закрепить карту, переместите слайдер PCI вправо.

- 10 Установите на место крепление PCI и затяните винты, чтобы зафиксировать карту.

ПРЕДУПРЕЖДЕНИЕ. Если Вы извлекли карту и не установили на ее место другую, закройте слот крышкой, чтобы предотвратить попадание посторонних предметов в корпус. Незакрытый слот оказывает влияние на воздушный поток, охлаждающий внутренние компоненты, и может вызвать повреждения.



- 11 Установите на место боковую панель, следуя инструкциям на стр. 48.

ПРЕДУПРЕЖДЕНИЕ. После установки компонентов всегда ставьте на место боковую панель. Без боковой панели Mac Pro работает некорректно.

Замена внутренней резервной батареи

Mac Pro оснащен литиевой батареей BR 2032, которая сохраняет настройки (например, дату и время), пока Mac Pro выключен. Если Вы заметите периодические неполадки при загрузке

Mac Pro или изменение даты и времени, замените батарею.

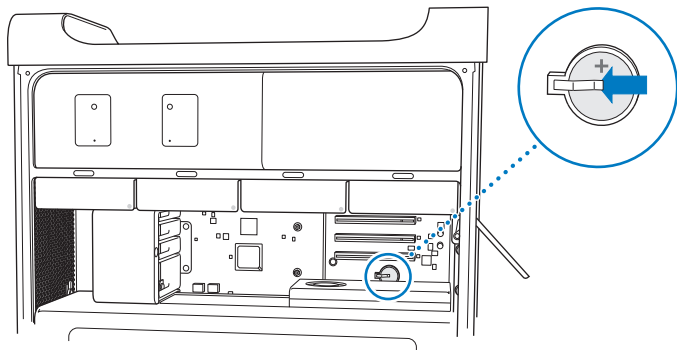
Важно. Утилизируйте пришедшую в негодность батарею в соответствии с местными законами об окружающей среде.

Чтобы заменить батарею, выполните следующее.

- 1 Откройте корпус Mac Pro и снимите боковую панель, следуя инструкциям на стр. 35.
- 2 Удалите все карты PCI Express, блокирующие доступ к батарее. Инструкции см. в разделе «Установка дополнительных карт PCI Express» на стр. 68.
- 3 Извлеките старую батарею из держателя.

ВНИМАНИЕ. Неправильная установка батареи может вызвать взрыв. Используйте батарею того же типа или аналогичную батарею, рекомендованную изготовителем оригинальной батареи.

- 4 Поместите новую батарею в держатель таким образом, чтобы положительный полюс (+) был направлен вверх.



- 5 Установите извлеченные Вами карты PCI Express в исходное положение (см. стр. 68).
- 6 Установите боковую панель в исходное положение и опустите затвор вниз, чтобы зафиксировать панель.

4

Проблема, которая разрешима

www.apple.com/ru/support

Справка Mac  справка

Во время работы с Mac Pro у Вас могут время от времени возникать технические проблемы. Если у Вас возникла проблема, прочтите советы по устранению неполадок. Дополнительную информацию о поиске и устранении неполадок можно найти в Справке Mac и на веб-сайте сервиса и поддержки Mac Pro по адресу: www.apple.com/ru/support/macpro.

Как правило, для проблем, возникающих при работе с Mac Pro, есть простые и быстрые решения. При возникновении какой-либо неисправности, попытайтесь вспомнить, что Вы делали до ее возникновения. Это может помочь Вам сузить круг возможных причин возникновения проблемы и затем решить ее. Обратите внимание на следующее.

- Программы, во время работы с которыми возникли неполадки. Трудности, появляющиеся при работе только с определенной программой, могут свидетельствовать о ее несовместимости с версией Mac OS, установленной на компьютере.
- Недавно установленное ПО.
- Любое новое установленное оборудование (например, память, графические карты или карты PCI Express, жесткие диски) или подключенные периферийные устройства

Проблемы, которые могут возникнуть при работе с Mac Pro

Если Mac Pro не отвечает или не включается, если при извлечении носителя возникают проблемы или мигает индикатор статуса, выполните действия, описанные в данном разделе.

Если компьютер не отвечает или стрелка курсора не движется

Прежде всего убедитесь, что клавиатура и мышь подключены, отсоединив и снова подсоединив разъемы и убедившись, что они вставлены до упора.

Попытайтесь отменить действие, выполняемое компьютером.

- Чтобы завершить работу текущей программы, одновременно нажмите клавиши Command (⌘) и Q.
- Одновременно нажмите клавиши Command (⌘) и клавишу «.» (точка). Если появится диалоговое окно, нажмите «Отменить».
- Выберите «Apple» (🍏) > «Завершить принудительно» и выберите программу, работу которой требуется завершить. Вы также можете завершить программу принудительно, одновременно нажав клавиши Esc, Option и Command (⌘).
Перезагрузите Mac Pro, выбрав «Apple» (🍏) > «Перезагрузить», чтобы полностью устранить проблему. Можно также перезагрузить компьютер, нажав кнопку питания (⏻) и удерживая ее в течение 5-6 секунд, пока Mac Pro не будет выключен. Нажмите кнопку питания (⏻) еще раз для загрузки Mac Pro.
- *Если проблема возникает только при использовании определенной программы, узнайте у изготовителя программы, совместима ли она с Вашим компьютером.*
- *Если проблема возникает периодически, выберите «Справка» > «Справка Mac» и задайте для поиска «проблемы».*

Если компьютер не включается или не загружается

- Убедитесь, что кабель питания подсоединен к работающему источнику питания. Кабель питания должен быть до упора вставлен в разъем питания компьютера и плотно зафиксирован.

- Если компьютер по-прежнему не загружается, попробуйте сбросить параметрическую оперативную память (PRAM). Включите компьютер и сразу же нажмите и удерживайте клавиши Command (⌘), Option, P и R, пока снова не услышите звуковой сигнал загрузки. Отпустите клавиши. Настройте загрузку компьютера с жесткого диска, выполнив следующие действия.

1 Выберите пункт меню «Apple» (🍏) > «Системные настройки».

2 Нажмите «Загрузочный диск».

3 Выберите жесткий диск.

PRAM сброшена до стандартных настроек и, возможно, Вам необходимо сбросить настройки часов.

- Если компьютер не загружается после сброса PRAM, перезагрузите компьютер, удерживая нажатой клавишу «Option», чтобы выбрать загрузочный диск.
- Если не удалось устранить проблему, перезагрузите компьютер, удерживая нажатой клавишу «Shift».

Если не удается извлечь диск

Возможно, файл на диске используется. Завершите работу открытых программ и повторите попытку.

Если не удалось устранить проблему, выберите «Apple» (🍏) > «Перезагрузить» и удерживайте нажатой кнопку мыши или кнопку извлечения носителя (⏏) на клавиатуре Apple.

Если не удалось устранить проблему, выполните следующее.

- 1 Выключите компьютер и снимите боковую панель (следуя инструкциям на стр. 35).
- 2 Выдвиньте несущий элемент оптического дисковода из слота расширения (см. стр. 62).
- 3 Осторожно вставьте конец распрямленной канцелярской скрепки в маленькое отверстие на лицевой панели оптического накопителя.
- 4 Надавливайте с усилием, пока лоток не откроется, извлеките диск и подтолкните лоток, чтобы закрыть его.
- 5 Установите несущий элемент оптического дисковода и боковую панель на место (см. стр. 66).

Если не удается загрузить компьютер и мигает индикатор статуса

- Если Вы недавно установили память, карту расширения PCI или другой внутренний компонент, убедитесь, что все компоненты установлены правильно и совместимы с Вашим компьютером. Попробуйте загрузить компьютер, удалив установленный компонент.
- Если индикатор статуса продолжает мигать, определите количество вспышек, чтобы выявить проблему.
 - *Одна короткая вспышка, сопровождаемая длинной паузой:* отсутствует пригодная память.
 - *Три короткие вспышки, сопровождаемые длинной паузой:* ошибка памяти.

Сбои ПО

Если программа «зависает» или не отвечает, Mac OS X позволяет завершить работу программы, не перезагружая компьютер. Завершение «зависшей» программы позволит сохранить результат работы в других программах.

Для принудительного завершения программы выполните следующее.

- 1 Нажмите клавиши Command (⌘), Option и Esc или выберите в строке меню «Apple» (🍏) > «Завершить принудительно».
- 2 Выберите в диалоговом окне «Принудительное завершение» название программы, которую Вы хотите завершить.
- 3 Нажмите кнопку «Завершить».

Вы можете завершить программу, оставив все другие программы открытыми.

Если у Вас возникают проблемы с ПО

- Используйте обновления ПО, чтобы гарантировать наличие новых драйверов, исправлений ошибок и других обновлений.
- При возникновении проблем с ПО, приобретенным у стороннего изготовителя, обратитесь к этому изготовителю.

Если у Вас возникают проблемы при работе с компьютером или с Mac OS X

- Откройте Справку Mac (в меню «Справка»), чтобы получить инструкции и информацию по устранению неполадок.
- Новейшую информацию о выявлении и устранении неполадок Вы найдете на веб-сайте поддержки Apple по адресу www.apple.com/ru/support.

Поддержка ПО на уровне современных требований

Вы можете подключиться к Интернету и автоматически загружать и устанавливать предлагаемые Apple новые версии бесплатного ПО, драйверов и других средств, расширяющих технические возможности.

Когда Вы подключены к Интернету, программа обновления проверяет наличие каких-либо обновлений, доступных для компьютера. Можно настроить Mac Pro на периодическую проверку наличия обновлений, а затем загружать и устанавливать обновленное программное обеспечение.

Чтобы проверить наличие обновлений ПО, выполните следующее.

- 1 Выберите «Apple» (🍏) > «Обновление программ».
- 2 Следуйте появляющимся на экране инструкциям.
 - Дополнительную информацию Вы найдете в Справке Mac, задав для поиска «Обновление программ».
 - Новейшую информацию о Mac OS X Вы получите на веб-сайте Mac OS X по адресу www.apple.com/ru/macosx.

Проблемы при работе с беспроводной связью AirPort

Если при работе с беспроводной связью AirPort у Вас возникают проблемы, выполните следующее.

- Чтобы убедиться, что карта AirPort установлена на Mac Pro, используйте «Сведения о системе». Чтобы открыть «Сведения о системе», выберите (🍏) > «Об этом компьютере» в строке меню и нажмите «Подробнее». Выберите сеть из списка, затем выберите карту AirPort. Если Mac Pro не оснащен картой AirPort, появится сообщение «Сведения не найдены». Инструкции по установке карты AirPort на Mac Pro см. на стр. 92.
- Убедитесь, что программное обеспечение правильно конфигурировано, в соответствии с инструкциями, прилагаемыми к базовой станции.
- Убедитесь, что компьютер или сеть, к которым Вы пытаетесь подключиться, работают и имеют точку беспроводного доступа.
- Убедитесь, что Вы находитесь в радиусе действия антенны другого компьютера или точки доступа сети. Электронные приборы и металлические конструкции, находящиеся вблизи, могут мешать беспроводной связи и сокращать радиус действия. Возможно, прием улучшится, если переместить или повернуть компьютер.
- Убедитесь, что боковая панель закрыта (см. стр. 48) и крышки слота PCI на месте (см. стр. 72). Прием сигнала антенной снижается, если Mac Pro не закрыт.
- Проверьте уровень сигнала AirPort. На значке состояния AirPort в строке меню Вы можете увидеть до четырех полосок.

- Смотрите Справку AirPort: (выберите «Справка» > «Справка Mac», а затем выберите «Библиотеки» > «Справка AirPort» в строке меню). Смотрите также инструкции, прилагаемые к устройству беспроводной связи.

Проблемы при работе с монитором

ПРЕДУПРЕЖДЕНИЕ. Если возникла неполадка монитора Apple и ее не удалось устранить, используя информацию из этого руководства, обратитесь за помощью к официальному поставщику услуг Apple или в компанию Apple. Если Вы попытаетесь отремонтировать монитор самостоятельно и повредите его, повреждения такого рода не подлежат устранению по ограниченной гарантии на монитор. Для получения дополнительной информации по всем вопросам гарантийного обслуживания обращайтесь к официальному торговому представителю или поставщику услуг Apple.

Если отсутствует изображение на экране

- Убедитесь, что компьютер включен; если на мониторе есть кнопка питания, убедитесь, что включен монитор.
- Убедитесь, что кабели правильно подсоединены к компьютеру и монитору.
- Если графическая карта оснащена внешним кабелем питания, убедитесь, что он подсоединен к карте и к материнской плате.
- Убедитесь, что компьютер не находится в режиме сна. Нажмите кнопку питания или любую клавишу, чтобы проверить, не выйдет ли компьютер из режима сна.

- Убедитесь, что яркость и контрастность монитора настроены должным образом. Используйте клавиши регулировки яркости на клавиатуре Apple. На некоторых мониторах кнопки регулировки яркости и контрастности находятся снизу или сбоку.
- Сбросьте параметрическую оперативную память (PRAM), перезагрузив компьютер и удерживая клавиши Command (⌘), Option, P и R, пока снова не услышите звуковой сигнал загрузки. Затем загрузите компьютер, воспользовавшись установочным диском, входящим в комплект поставки компьютера.

Если изображение на экране слишком темное или мерцает

- Настройте яркость и контрастность монитора. Используйте клавиши регулировки яркости на клавиатуре Apple. На некоторых мониторах кнопки регулировки яркости и контрастности находятся снизу или сбоку. Вы также можете настроить яркость и контрастность, используя панель «Мониторы» в «Системных настройках».
- Выполните калибровку монитора, выбрав Apple (🍏) > «Системные настройки». Нажмите «Мониторы», выберите «Цвет» и нажмите «Калибровать». Дополнительную информацию о цвете и мониторе см. в Справке Mac.
- Мерцание может быть вызвано воздействием находящейся рядом линии электропитания, флуоресцентной лампы или электроприбора, например, радио, микроволновой печи или другого компьютера. Попробуйте переставить находящиеся вблизи электроприборы или переместить компьютер и монитор на другое место.

Если на экране отсутствуют цвета или они воспроизводятся в искаженном виде

- Убедитесь, что монитор надежно подсоединен к компьютеру.
- Откройте панель «Мониторы» в «Системных настройках» и убедитесь, что монитор настроен на отображение миллионов цветов. Дополнительную информацию о цвете и мониторе см. в Справке Mac.
- Выполните калибровку монитора в соответствии с описанием на стр. 84.

Если после изменения разрешения экрана значки рабочего стола перемещаются

Изменение разрешения экрана влияет на отображаемую информацию.

Операционная система может переместить значки при изменении разрешения экрана.

Если экран «завис»

- Выполните принудительное завершение «зависшей» программы. Удерживая клавиши Command и Option, нажмите Esc. Затем выберите программу из списка и нажмите «Завершить принудительно».
- Если завершить программу не удалось, перезагрузите компьютера, нажав кнопку питания (⏻) и удерживая ее в течение 5-6 секунд, пока Mac Pro не выключится. Нажмите кнопку питания (⏻) еще раз для загрузки Mac Pro.

Если на передней стороне монитора есть индикатор и он мигает

На некоторых плоских мониторах Apple серия коротких вспышек индикатора сигнализирует, что была выявлена ошибка.

- Если Вы видите повторяющуюся последовательность из трех коротких вспышек, на вход монитора поступает видеосигнал неправильного формата. Убедитесь, что монитор совместим с графической картой и что установлено надлежащее программное обеспечение монитора, если в комплект поставки монитора входило программное обеспечение для установки.
- Если Вы видите последовательность из двух коротких и одной длинной вспышки, это указывает на неполадку лампы подсветки монитора. Обратитесь к официальному торговому представителю или поставщику услуг Apple.

Проблемы при подключении к Интернету

Если у Вас возникают трудности при выходе в Интернет, воспользуйтесь рекомендациями, приведенными в этом разделе, начиная с Диагностики сети.

Чтобы воспользоваться программой «Диагностика сети», выполните следующее.

- 1 Выберите пункт меню «Apple» (🍏) > «Системные настройки».
- 2 Нажмите «Сеть», затем нажмите кнопку «Ассистент» внизу страницы.
- 3 Чтобы открыть программу «Диагностика сети», нажмите кнопку «Диагностировать».
- 4 Следуйте появляющимся на экране инструкциям.

Если программа «Диагностика сети» не может справиться с проблемой, возможно, она связана с интернет-провайдером, к которому Вы пытаетесь подключиться, с внешним устройством, используемым Вами для подключения к интернет-провайдеру, или с сервером, доступ к которому Вы пытаетесь получить. Вы можете также попытаться выполнить действия, рекомендуемые ниже.

Подключение к Интернету с помощью кабельного модема, DSL и LAN

Убедитесь, что все кабели модема вставлены до упора, включая кабель питания модема, кабель, соединяющий модем с компьютером, а также кабель, соединяющий модем с настенной телефонной розеткой. Проверьте кабели и источники питания Ethernet-концентраторов и маршрутизаторов.

Выключите и затем включите модем, чтобы перезагрузить его.

Выключите DSL-модем или кабельный модем на несколько минут, затем включите его снова. Некоторые интернет-провайдеры рекомендуют отсоединить кабель питания модема от розетки. Если на модеме есть кнопка перезагрузки, можете нажать ее либо до, либо после выключения-включения питания.

PPPoE-соединения

Если Вам не удастся подключиться к интернет-провайдеру с помощью PPPoE, убедитесь, что Вы правильно ввели данные в настройках «Сеть».

Для ввода параметров PPPoE выполните следующее.

- 1 Выберите пункт меню «Apple» (🍏) > «Системные настройки».
- 2 Нажмите «Сеть».
- 3 Нажмите «Добавить» (+) внизу списка услуг сетевых подключений, затем выберите «PPPoE» во всплывающем меню «Интерфейс».
- 4 Выберите интерфейс для услуги PPPoE во всплывающем меню «Ethernet».

- Выберите «Ethernet» при подсоединении к проводной сети или «AirPort» при подсоединении к беспроводной сети.
- 5 Введите информацию, полученную от поставщика услуги, такую как имя учетной записи, пароль и имя услуги PPPoE (если поставщик услуги его требует).
 - 6 Нажмите «Применить», чтобы настройки вступили в силу.

Сетевые подключения

Убедитесь, что Ethernet-кабель подключен к компьютеру и к сети. Проверьте кабели и источники питания Ethernet-концентраторов и маршрутизаторов.

Если подключение к Интернету используют совместно два или более компьютеров, убедитесь, что сеть настроена правильно. Вам надо узнать, предоставляет ли интернет-провайдер только один IP-адрес или несколько адресов (по одному на каждый компьютер).

Если используется один IP-адрес, Вам необходим маршрутизатор, чтобы реализовать режим совместного использования подключения, называемый также «сетевой трансляцией адресов» (NAT) или «IP-маскировкой». Данные для настройки можно найти в прилагаемой к маршрутизатору документации или узнать у того, кто настраивал Вашу сеть. Организовать совместное использование одного IP-адреса несколькими компьютерами можно с помощью базовой станции AirPort.

Сведения об использовании базовой станции AirPort можно найти в Справке Mac (задайте для поиска «AirPort») или на веб-сайте поддержки AirPort по адресу www.apple.com/ru/support/airport.

Если по-прежнему не удалось устранить проблему, обратитесь к интернет-провайдеру или сетевому администратору.

Использование программы «Проверка оборудования Apple»

Если Вы подозреваете, что возникли проблемы с аппаратной частью Mac Pro, используйте программу «Проверка оборудования Apple», которая поможет Вам выявить наличие проблем, например в модулях памяти или процессоре.

Чтобы использовать программу «Проверка оборудования Apple», выполните следующее.

- 1 Отсоедините все внешние устройства от своего Mac Pro, за исключением клавиатуры и мыши. Отсоедините кабель Ethernet, если он подключен.
- 2 Перезагрузите Mac Pro, удерживая нажатой клавишу «D».
- 3 При появлении окна выбора языка программы «Проверка оборудования Apple» выберите нужный язык.
- 4 Нажмите клавишу «Return» или клавишу стрелки вправо.
- 5 При появлении главного окна программы «Проверка оборудования Apple» (по прошествии 45 секунд) следуйте указаниям на экране.
- 6 При обнаружении неполадок Apple Hardware Test выдает на экран код ошибки. Прежде чем принимать меры по устранению ошибки, запишите ее код. Если программа «Apple Hardware Test» не находит неполадок в оборудовании, возможно, проблема связана с ПО.

Если не удалось воспользоваться этим способом, запустите программу «Проверка оборудования Apple» с *установочного DVD-диска*, прилагаемого к Mac Pro. Дополнительную информацию Вы найдете в файле «Read Me» программы «Проверка оборудования Apple» на *установочном DVD-диске*.

Переустановка ПО, поставляемого с Mac Pro

Для переустановки Mac OS X и любых программ, поставляемых с компьютером, используйте установочные диски с программным обеспечением, прилагаемые к Mac Pro. Можно выбрать «Архивировать и установить» (при этом сохраняются существующие файлы и настройки) или «Стереть и установить» (при этом стираются все Ваши данные).

Важно. Apple рекомендует создать резервные копии данных, хранящихся на жестком диске, прежде чем приступить к восстановлению программного обеспечения. Поскольку при выборе «Стереть и установить» стираются все данные на жестком диске, перед установкой Mac OS X следует выполнить резервное копирование важных файлов и других программ. Apple не несет ответственности за возможную потерю данных.

Установка Mac OS X

Чтобы установить Mac OS X, выполните следующее.

- 1 Создайте резервные копии важных файлов.
- 2 Вставьте диск Mac OS X Install DVD, прилагаемый к компьютеру.
- 3 Дважды нажмите «Установка Mac OS X».
- 4 Следуйте появляющимся на экране инструкциям.

Примечание. Для восстановления первоначальных заводских настроек Mac OS X на компьютере, нажмите «Параметры» на панели «Выбор места установки» программы установки, затем выберите «Стереть и установить». При выборе «Стереть и установить» появляется сообщение с напоминанием об использовании установочного DVD-диска с программами для повторной установки пакета программ, прилагаемого к компьютеру.

- 5 По завершении установки нажмите «Перезапустить» для перезапуска компьютера.
- 6 Следуйте подсказкам Ассистента настройки для настройки своей учетной записи.

Установка программ

Если при повторной установке Mac OS X на компьютере выбрать функцию «Стереть и установить», следует повторно установить прилагаемые к компьютеру программы, такие как пакет iLife.

Чтобы установить программы, прилагающиеся к компьютеру, выполните следующее.

- 1 Создайте резервные копии важных файлов.
- 2 Вставьте установочный DVD-диск, прилагаемый к компьютеру.
- 3 Дважды нажмите на установке программ пакета.
- 4 Следуйте появляющимся на экране инструкциям.
- 5 По завершении установки нажмите «Закреть».

Оптимизация работы Ethernet

Компьютер работает лучше, если порт Ethernet, к которому он подключен, настроен на автоматическое согласование. Попросите сетевого администратора проверить этот параметр.

Важно. При возникновении проблем соединения в сети убедитесь, что коммутатор настроен на автоматическое согласование (если это возможно). Если порт коммутатора не выполняет автоматическое согласование, компьютер определяет подходящую скорость, но по умолчанию настроен на полудуплексный режим. Если порт коммутатора на другом конце линии связи настроен на дуплексный режим, на линии возможно большое количество запаздываний. Если не удастся настроить коммутатор на автоматическое согласование, настройте порт коммутатора на полудуплексный режим. Подробнее см. в документации к коммутатору Ethernet.

Примечание. Если Вы подсоединили компьютер напрямую к настраиваемому коммутатору Ethernet, попросите сетевого администратора отключить протокол связующего дерева для используемого порта. В обратном случае компьютер может дублировать адрес AppleTalk другого компьютера в той же сети, и оба сетевых соединения могут стать ненадежными.

Сервис и поддержка

Если Mac Pro необходимо обслуживание, доставьте его к официальному поставщику услуг Apple или обратитесь в Apple по поводу обслуживания. Дополнительную информацию о Mac Pro Вы найдете в интернет-ресурсах, справках на экране, «Сведениях о системе» или в программе «Проверка оборудования Apple».

Если Вы не приобрели беспроводную технологию AirPort с Mac Pro, обратитесь к официальному поставщику услуг Apple или в Apple Store для ее приобретения, а затем установите ее.

Ресурсы Интернета

Информацию о сервисном обслуживании и поддержке в режиме онлайн Вы найдете по адресу: www.apple.com/ru/support. Выберите Вашу страну во всплывающем меню. Вы можете выполнить поиск по базе знаний AppleCare, проверить наличие обновлений ПО или обратиться за помощью в форумы Apple.

Справки на экране

Ответы на многие Ваши вопросы, а также инструкции и информацию по устранению неполадок Вы можете найти в Справке Mac. Выберите «Справка» > «Справка Mac».

Сведения о системе

Информацию о компьютере Вы найдете в «Сведениях о системе». Программа предоставляет сведения об установленном аппаратном и программном обеспечении, серийном номере и версии операционной системы, объеме установленной памяти и многом другом. Чтобы открыть Сведения о системе, выберите «Apple» (🍏) > «Об этом компьютере» в строке меню и нажмите на кнопку «Подробнее».

Apple Hardware Test

С помощью программы «Проверка оборудования Apple» Вы можете диагностировать неполадки в оборудовании Mac Pro. Подробнее см. «Использование программы «Проверка оборудования Apple»» на стр. 89.

Сервис и поддержка AppleCare

Приобретая Mac Pro, Вы имеете право на техническую поддержку в течение 90 дней и гарантийное обслуживание аппаратного обеспечения в течение года в розничном магазине Apple или в одном из официальных центров Apple по техобслуживанию, например, у авторизованного поставщика услуг Apple (AASP). Вы можете увеличить страховое покрытие, приобретя договор «AppleCare Protection Plan».

Соответствующую информацию Вы найдете по адресу:

www.apple.com/ru/support/products или выбрав из таблицы веб-сайт, предназначенный для Вашей страны.

Если Вам необходима консультация, Вы можете обратиться по телефону в службу сервисной поддержки AppleCare за помощью при установке и загрузке программ, а также по основным вопросам устранения неполадок. Позвоните в ближайший центр поддержки (бесплатно в течение первых 90 дней). Будьте готовы назвать дату покупки и серийный номер Mac Pro.

Примечание. Вы имеете право на бесплатную телефонную поддержку в течение 90 дней со дня покупки. За телефонный звонок может взиматься плата.

Страна	Телефон	Веб-сайт
Россия	495 5809557	www.apple.com/ru/support

Номера телефонов могут меняться, к телефонным звонкам могут применяться междугородние и международные тарифы. Полный список доступен на веб-сайте:

www.apple.com/contact/phone_contacts.html

Где находится серийный номер компьютера

Чтобы узнать серийный номер своего компьютера Mac Pro, воспользуйтесь одним из следующих способов.

- Выберите в строке меню «Apple» (🍏), а затем выберите «Об этом компьютере». Нажмите номер версии под надписью «Mac OS X». Нажав последовательно несколько раз, Вы увидите версию, выпуск и серийный номер.
- Откройте «Сведения о системе» («Программы»/«Служебные программы») и нажмите «Аппаратные средства».
- Серийный номер Вы найдете на этикетке с информацией о конфигурации, расположенной на тыльной стороне Mac Pro возле портов видео.

5

Что под крышкой

www.apple.com/ru/macpro

Справка Mac  сведения о системе

В этом разделе приведены технические характеристики Вашего компьютера Mac Pro.

Технические характеристики

«Сведения о системе» предназначены для поиска подробных сведений о Mac Pro, включая количество установленной памяти, размер жесткого диска, подсоединенные устройства и серийный номер изделия. Чтобы открыть «Сведения о системе», выберите (🍏) > «Об этом компьютере» в строке меню и нажмите «Подробнее».

Технические характеристики процессора и памяти

Процессор

- Один или два четырехъядерных процессора Intel Xeon
- 8 МБ общей кэш-памяти третьего уровня на процессор

Память с произвольной выборкой (RAM)

- Небуферизованные модули памяти с двухрядным расположением выводов (UDIMM)
- UDIMM PC3-8500, 1066 МГц, DDR3 SDRAM
- Слоты DIMM
 - Восьмиядерный Mac Pro оснащен восемью слотами
 - Четырехъядерный Mac Pro оснащен четырьмя слотами
- Код устранения ошибок (ECC)
- Модули ECC: 72 бит, число контактов – 240
- Максимум 36 ИС на ECC UDIMM
- Необходимость соответствия требованиям JEDEC (Объединенного инженерного совета по электронным устройствам; см. стр. 39)
- Отсутствие контроля по четности

Графическая карта

Графический адаптер PCI Express 2.0 с двуканальными портами Digital Visual Interface (DVI) и портом Mini DisplayPort.

Режимы видеовоспроизведения

Технические характеристики монитора Вы найдете по следующим адресам.

- *Мониторы Apple:* на веб-сайте www.apple.com/ru/displays
- *Мониторы других производителей:* на веб-сайте www.apple.com/ru/guide

Запоминающие устройства

- Четыре независимых слота расширения Serial ATA (SATA) 3 Гбит/с для прямого бескабельного подключения 3,5-дюймовых жестких дисков
 - *Тип:* SATA 3 Гбит/с
 - *Ширина:* 102 мм (3,9 дюйма)
 - *Глубина:* 147 мм (5,7 дюйма)
 - *Высота:* 25,4 мм
- Четыре внутренних несущих элемента для жестких дисков

Слоты расширения PCI Express

- Четыре слота расширения PCI Express полной длины (в слоте 1 находится графическая карта)
 - Слоты 1 и 2 – x16, PCI Express 2.0
 - Слоты 3 и 4 – x4, PCI Express 2.0
- Все четыре слота поддерживают 16-полосные карты
- Максимальная энергия, совместно потребляемая всеми слотами PCI Express, не должна превышать 300 Вт

Технические характеристики накопителя SuperDrive (DVD±R DL/DVD±RW/CD-RW)

- *Поддерживаемые размеры CD/DVD:* 12 см и 8 см

Форматы данных

- CD-ROM
- CD-Audio
- CD-R
- CD-RW
- CD-I
- CD-I Bridge
- CD Extended
- CD Mixed Mode
- Photo CD
- Video CD

- Enhanced CD
- DVD-Video
- DVD±R
- DVD±RW
- DVD±R DL

Технические характеристики USB

- Поддержка универсальной последовательной шины USB 2.0 и 1.1
- Семь внешних портов USB, тип A
 - Два порта USB 2.0 на лицевой стороне
 - Три порта USB 2.0 на тыльной стороне
 - Два порта USB 2.0 на клавиатуре Apple
- Каждый порт USB (на лицевой и тыльной стороне) подсоединен к отдельному каналу со скоростью 480 Мбит/с
- 500 мА – в сумме доступно 1,5 А на тыльной стороне и 1,0 А на лицевой стороне

Технические характеристики FireWire

- *Четыре внешних порта FireWire*: два порта FireWire 800 (9 контактов) спереди и два сзади
- *Скорость передачи данных*: 100, 200, 400 и 800 Мбит/с

Мощность

- *Напряжение на выходе*: приблизительно 12 В
- *Выходная мощность*: до 28 Вт для всех 4 портов или 12 Вт для одного порта

Технические характеристики Ethernet

- Соответствует IEEE 802.3
- *Максимальная длина кабеля:* 100 метров
- *Протоколы:* Open Transport, AppleShare, AppleTalk, NetWare для Macintosh, TCP/IP
- *Порты:* RJ-45 для 10Base-T, 100Base-TX и 1000Base-T
- *Кабель 10Base-T:* категория (CAT) 3 или выше, 2 пары UTP, до 100 м
- *Кабель 100Base-TX:* CAT 5e, 2 пары UTP, до 100 м
- *Кабель 1000Base-T:* CAT 5e, 4 пары UTP, до 100 м
- *Скорости канала:* IEEE – автовыбор между 10Base-T, 100Base-TX и 1000Base-T

Технические характеристики Bluetooth 2.1+EDR

- *Скорость беспроводной передачи данных:* до 3 Мбит/с
- *Радиус действия:* до 10 метров (скорость передачи данных может изменяться в зависимости от условий окружающей среды)
- *Частотный диапазон:* 2,4 ГГц

Технические характеристики AirPort Extreme (факультативно)

- *Частотный диапазон:* 2,4 и 5 ГГц
- *Выходная мощность радиосигнала:* 20 дБм (номинальная)

Совместимость

- 802.11a, b, g и n

Технические характеристики оптических цифровых аудиовыходов

- *Формат данных:* протокол Sony/Phillips Digital Interface (S/PDIF) (IEC60958-3)
- *Тип разъема:* TOSLINK, оптический (IEC60874-17)
- *Разрядность дискретизации:* 16, 20 или 24 бит

Оптический цифровой аудиовыход

Основан на типичном случае воспроизведения синусоидного сигнала 1 кГц, 0dBFS 24 бит, выходная частота дискретизации 44,1 кГц, если не указано иначе.

- *Выходная частота дискретизации:* 44,1 кГц, 48 кГц или 96 кГц
- *Отношение сигнал/помеха:* превышает 130 дБ
- *Суммарное нелинейное искажение + помеха:* менее -130 дБ (0,00003 процента)

Оптический цифровой аудиовход

Основан на типичном случае воспроизведения синусоидного сигнала 1 кГц, 0dBFS 24 бит, если не указано иначе.

- *Входная частота дискретизации:* 44,1 кГц, 48 кГц или 96 кГц
- *Отношение сигнал/помеха:* превышает 130 дБ
- *Суммарное нелинейное искажение + помеха:* менее -130 дБ (0,00003 процента)

Технические характеристики аналоговых аудиовыходов

- Частота дискретизации: 44,1 кГц, 48 кГц или 96 кГц
- *Тип разъема:* 1/8" mini
- *Разрядность дискретизации:* 16, 20 или 24 бит
- *Диапазон частот:* от 20 Гц до 20 кГц, +0,5 дБ/-3 дБ

Аналоговый аудиовыход с разъемом для наушников (типичные значения)

Основан на типичном случае воспроизведения синусоидного сигнала 1 кГц, -3dBFS 24 бит, выходная частота дискретизации 44,1 кГц при сопротивлении 150 Ом, если не указано иначе.

- *Напряжение на выходе:* 1,3 В (среднеквадратичное значение) ($V_{\text{ср.кв.}}$) (+4,5 dBu)
- *Выходное сопротивление:* 55 Ом
- *Выходная мощность:* 53 мВт при сопротивлении 32 Ом
- *Отношение сигнал/помеха:* превышает 90 дБ
- *Суммарное нелинейное искажение + помеха:* менее -70 дБ (0,03 процента)
- *Разделение каналов:* превышает 50 дБ

Аналоговый аудиовход (типичные значения)

Основан на типичном случае воспроизведения синусоидного сигнала 1 кГц, -3dBFS 24 бит, выходная частота дискретизации 44,1 кГц, если не указано иначе.

- *Максимальное напряжение на входе:* 2 В_{ср.кв.} (+8,2 dBu)
- *Входное сопротивление:* превышает 17 кОм
- *Отношение сигнал/помеха:* превышает 90 дБ
- *Суммарное нелинейное искажение + помеха:* менее -85 дБ (0,006 процента)
- *Разделение каналов:* превышает 85 дБ

Аналоговый аудиовыход (типичные значения)

Основан на типичном случае воспроизведения синусоидного сигнала 1 кГц, -3dBFS 24 бит, выходная частота дискретизации 44,1 кГц при сопротивлении 100 кОм, если не указано иначе.

- *Напряжение на выходе:* $2 V_{\text{ср.кв.}}$ (+8,2 dBu)
- *Выходное сопротивление:* 33 Ом
- *Отношение сигнал/помеха:* превышает 90 дБ
- *Суммарное нелинейное искажение + помеха:* менее -85 дБ (0,006 процента)
- *Разделение каналов:* превышает 85 дБ

Вход для внешнего микрофона с разъемом для наушников (типичные значения)

Основан на типичном случае воспроизведения синусоидного сигнала 1 кГц, $28 \text{ мВ}_{\text{ср.кв.}}$, входная частота дискретизации 44,1 кГц, разрядность дискретизации 24 бит, если не указано иначе.

- *Максимальное напряжение на входе:* $39 \text{ мВ}_{\text{ср.кв.}}$ (-26 dBu)
- *Входное сопротивление:* превышает 1 кОм
- *Отношение сигнал/помеха:* превышает 60 дБ
- *Суммарное нелинейное искажение + помеха:* менее -60 дБ (0,1 процента)
- *Диапазон частот:* от 100 Гц до 8.2 кГц, +0,5 дБ/-3 дБ

Электропитание

Вход переменного тока

- *Диапазон напряжения:* 100–240 В переменного тока
- *Электрический ток:* максимум 12 А (низкий уровень напряжения) или 6 А (высокий уровень напряжения)
- *Частота:* 50–60 Гц, однофазная

Требования к электропитанию для карт расширения и периферийных устройств

Карты расширения

Максимальная энергия, совместно потребляемая четырьмя слотами PCI Express не должна превышать 300 ватт (Вт).

Устройства USB

Каждый из встроенных портов USB компьютера рассчитан на 500 мА.

Устройства FireWire

Компьютер может обеспечить до 28 Вт для портов FireWire.

Системные часы и батарея

Компьютер снабжен электронной схемой CMOS с батареей с повышенным сроком службы.

Аккумулятор

Для замены используйте плоскую литиевую 3-вольтовую батарею BR 2032 (см. «Замена внутренней резервной батареи» на стр. 73).

Габариты и условия эксплуатации

Габариты

- Вес: 18,1 кг

Вес зависит от конфигурации. Указанное значение веса действительно для стандартной конфигурации и может быть выше при наличии дополнительных устройств.

- *Высота:* 51,1 см
- *Ширина:* 20,6 см
- *Глубина:* 47,5 см

Условия эксплуатации

- *Температура при эксплуатации:* 10°–35° C (50°–95° F)
- *Температура хранения:* –40°–47° C (–40°–116° F)
- *Относительная влажность:* 5%–95% (неконденсированная)
- *Максимальная высота:* 3048 м

6

Важная информация в заключение

www.apple.com/ru/environment

Справка Mac  эргономика

Данная глава содержит важную информацию о мерах предосторожности, текущем обслуживании и эргономике при работе с Mac Pro и монитором.

В целях личной безопасности, а также безопасности оборудования придерживайтесь следующих указаний по уходу и эксплуатации Mac Pro. Храните данные инструкции всегда под рукой, чтобы Вы или другие могли ими воспользоваться.

ПРЕДУПРЕЖДЕНИЕ. Неправильное хранение или эксплуатация компьютера может привести к аннулированию гарантии производителя.

Важная информация по безопасности

ВНИМАНИЕ. Несоблюдение этих правил техники безопасности может привести к возгоранию, поражению током или другой травме или повреждению.

Чтобы полностью отключить электропитание Mac Pro, отсоедините вилку кабеля питания от розетки. Для полного отключения монитора также необходимо отсоединить кабель питания от компьютера или розетки. Убедитесь, что хотя бы один конец кабеля питания находится в пределах досягаемости, что позволит Вам при необходимости отсоединить кабель питания компьютера или монитора.

Всегда соблюдайте следующие меры предосторожности.

Отсоедините кабель питания (потянув за вилку, а не за кабель) от компьютера или монитора, а также отсоедините телефонный шнур в любой из следующих ситуаций.

- Кабель или вилка питания износились или повреждены иным образом
- Внутри корпуса попала влага

- Компьютер или монитор попали под дождь или в условия повышенной влажности
- Компьютер или монитор подверглись сильному сотрясению, или корпус поврежден иным образом
- По Вашему мнению, компьютер или монитор нуждаются в сервисном обслуживании или ремонте
- Вы хотите очистить корпус компьютера или монитора или экран монитора

Если Вы не намереваетесь использовать компьютер в течение длительного периода времени, извлеките батарею.

Если компьютеру необходимо обслуживание или у Вас есть вопросы о гарантии, обратитесь к официальному поставщику услуг или в Apple. См. раздел «Сервис и поддержка» на стр. 92.

Обслуживание и уход

Следуйте следующим рекомендациям при чистке компьютера или монитора.

- 1 Выключите компьютер и монитор.
- 2 Отсоедините кабель питания от розетки или разветвителя. Если монитор подсоединен к розетке, отсоедините и его.
- 3 Отсоедините кабели монитора от компьютера.
- 4 Очистите экран монитора мягкой бумагой или тканью без волокон, смоченными в мыльной воде.

ВНИМАНИЕ. Не распыляйте жидкость непосредственно на экран монитора. Жидкость может просочиться внутрь монитора и вызвать поражение током.

- 5 Осторожно протрите корпус компьютера или монитор чистой, мягкой тканью, смоченной в воде.

ПРЕДУПРЕЖДЕНИЕ. Не используйте спирт, аэрозольные распылители, растворители или абразивные материалы. Такие материалы могут повредить поверхность корпуса.

Защита оптического дискового накопителя

Для содержания оптического дискового накопителя в рабочем состоянии, выполните следующее.

- Установите компьютер таким образом, чтобы никакие объекты не препятствовали открытию лотка накопителя.
- Закрывайте накопитель, если Вы его не используете.
- Не помещайте какие-либо предметы на лоток накопителя, если он открыт.
- Не прикасайтесь к линзам оптического накопителя. Не протирайте линзы бумажным полотенцем или другими материалами с абразивной поверхностью. Если линзы нуждаются в чистке, обратитесь к официальному поставщику услуг Apple за чистящим средством для линз.
- Держите компьютер вдали от источников влаги.

Информация о лазере оптического накопителя

В целях Вашей личной безопасности доверяйте обслуживание оптического дисковода только официальному поставщику услуг Apple.

ВНИМАНИЕ. Осуществление настроек или выполнение операций, не предусмотренных в руководстве по эксплуатации оборудования, может привести к опасному облучению. Оптический накопитель компьютера содержит лазер, который безопасен при штатном использовании, но может представлять опасность для глаз, если его разобрать.

Уход за монитором

Уход за монитором и обеспечение длительного срока службы.

- Не надавливайте на поверхность экрана монитора.
- Не пишите на экране и не дотрагивайтесь до него острыми предметами.
- Если Вы не собираетесь использовать компьютер в течение одного или нескольких дней, выключите компьютер; если на мониторе есть кнопка питания, выключите монитор. Или используйте функцию «Экономия энергии».

Уход за мышью Apple

Необходимо время от времени протирать мышь, чтобы удалить грязь и пыль, скопившиеся вокруг шарика прокрутки. Переверните мышь и с силой поворачивайте шарик чистой, мягкой тканью без ворсинок, чтобы удалить частицы, попавшие внутрь.

Правила эргономики

В данной главе приведены рекомендации по созданию удобной рабочей обстановки.

Клавиатура

При работе с клавиатурой расслабьте плечи. Локти должны быть согнуты под прямым углом, а запястье и кисть руки должны обрывать прямую линию.

Чаше меняйте положение рук, чтобы не утомлять их. У некоторых пользователей в результате длительной работы за компьютером могут возникать неприятные ощущения в кистях, запястьях и предплечьях. При появлении хронической боли или ощущения дискомфорта в кистях, запястьях или плечах и предплечьях обратитесь за консультацией к квалифицированному врачу.

Мышь

Поместите мышь на одной высоте с клавиатурой в удобное для себя положение.

Кресло

Лучше всего подходит прочное, удобное кресло с регулируемой высотой.

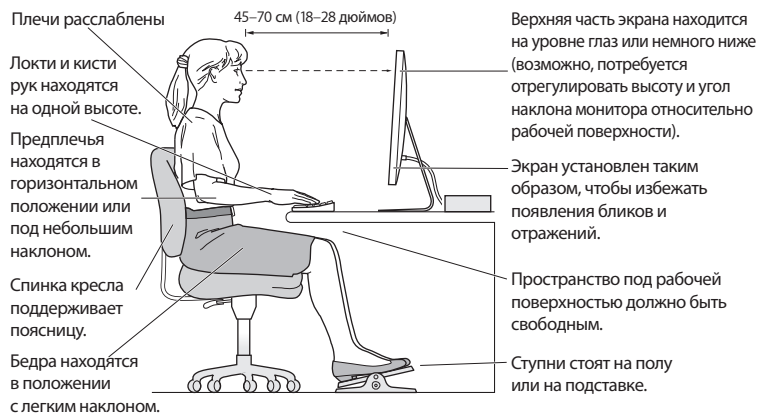
Отрегулируйте высоту кресла так, чтобы колени находились в слегка согнутом положении, а ступни стояли на полу. Спинка кресла должна поддерживать спину (особенно поясничную область). Пользуясь инструкциями к креслу, подберите такое положение спинки кресла, чтобы она соответствовала естественному положению Вашего тела.

Возможно, понадобится приподнять сиденье, чтобы предплечья и кисти рук находились под правильным углом по отношению к клавиатуре. Если при этом ступни будут не полностью стоять на полу, можно воспользоваться подставкой для ног с регулируемой высотой и наклоном. Вы также можете уменьшить высоту рабочего стола, чтобы не пользоваться подставкой для ног. В качестве альтернативы возможно использование стола с поддоном для клавиатуры, который находится ниже остальной рабочей поверхности.

Монитор

Установите монитор таким образом, чтобы верхняя часть экрана находилась немного ниже уровня глаз, когда Вы сидите перед клавиатурой. Оптимальное расстояние между глазами и монитором зависит от Ваших индивидуальных предпочтений. Большинство пользователей выбирают расстояние от 45 до 70 см (18–28 дюймов).

Установите монитор таким образом, чтобы свести к минимуму блики и отражения на экране от искусственного и естественного освещения. По возможности установите монитор на подставку с изменяемым углом наклона. С помощью такой подставки можно создать оптимальный угол наклона, снизив блики или удалив отражения на экране от искусственного и естественного освещения.



Дополнительную информацию по эргономике Вы найдете на веб-сайте:

www.apple.com/about/ergonomics

Предотвращение нарушений слуха

ВНИМАНИЕ. Необратимая потеря слуха может быть вызвана использованием наушников-капель или обычных наушников при высоком уровне громкости. Со временем Вы можете привыкнуть к громкому звуку, который может казаться нормальным, но в действительности вредить Вашему слуху. Если Вы слышите звон в ушах или воспринимаете речь других как невнятную, прекратите использование наушников и проверьте слух у специалиста. Чем громче звук, тем быстрее он отрицательно скажется на слухе. По мнению специалистов, для защиты слуха необходимо следующее.

- Ограничить время использования обычных или наушников-капель при высоком уровне громкости.
- Избегать перекрытия окружающего шума увеличением громкости.
- Снижать громкость, если Вы не слышите речь лиц, разговаривающих с Вами.

Apple и окружающая среда

Apple Inc. со всей серьезностью относится к охране окружающей среды и стремится свести к минимуму влияние своих производственных процессов и продуктов на экологию.

Дополнительную информацию Вы найдете на веб-сайте:

www.apple.com/ru/environment

Regulatory Compliance Information

Compliance Statement

This device complies with part 15 of the FCC rules.

Operation is subject to the following two conditions:

- (1) This device may not cause harmful interference, and
- (2) this device must accept any interference received, including interference that may cause undesired operation. See instructions if interference to radio or television reception is suspected.

L'utilisation de ce dispositif est autorisée seulement aux conditions suivantes : (1) il ne doit pas produire de brouillage et (2) l'utilisateur du dispositif doit être prêt à accepter tout brouillage radioélectrique reçu, même si ce brouillage est susceptible de compromettre le fonctionnement du dispositif.

Radio and Television Interference

This computer equipment generates, uses, and can radiate radio-frequency energy. If it is not installed and used properly—that is, in strict accordance with Apple's instructions—it may cause interference with radio and television reception.

This equipment has been tested and found to comply with the limits for a Class B digital device in accordance with the specifications in Part 15 of FCC rules. These specifications are designed to provide reasonable protection against such interference in a residential installation. However, there is no guarantee that interference will not occur in a particular installation.

You can determine whether your computer system is causing interference by turning it off. If the interference stops, it was probably caused by the computer or one of the peripheral devices.

If your computer system does cause interference to radio or television reception, try to correct the interference by using one or more of the following measures:

- Turn the television or radio antenna until the interference stops.
- Move the computer to one side or the other of the television or radio.
- Move the computer farther away from the television or radio.
- Plug the computer into an outlet that is on a different circuit from the television or radio. (That is, make certain the computer and the television or radio are on circuits controlled by different circuit breakers or fuses.)

If necessary, consult an Apple Authorized Service Provider or Apple. See the service and support information that came with your Apple product. Or, consult an experienced radio/television technician for additional suggestions.

Important: Changes or modifications to this product not authorized by Apple Inc. could void the EMC compliance and negate your authority to operate the product.

This product has demonstrated EMC compliance under conditions that included the use of compliant peripheral devices and shielded cables between system components. It is important that you use compliant peripheral devices and shielded cables (including Ethernet network cables) between system components to reduce the possibility of causing interference to radios, television sets, and other electronic devices.

Responsible party (contact for FCC matters only):

Apple Inc. Corporate Compliance
1 Infinite Loop, MS 26-A
Cupertino, CA 95014-2084

Wireless Radio Use

This device is restricted to indoor use due to its operation in the 5.15 to 5.25 GHz frequency range to reduce the potential for harmful interference to co-channel Mobile Satellite systems.

Cet appareil doit être utilisé à l'intérieur.

Exposure to Radio Frequency Energy

Мощность излучения дополнительной карты AirPort в данном устройстве не превышает предельных значений частоты радиоизлучения, установленных FCC и Европейским союзом для не подвергающегося контролю оборудования. This device should be operated with a minimum distance of at least 20 cm between the AirPort Card antennas and a person's body and must not be colocated or operated with any other antenna or transmitter.

FCC Bluetooth Wireless Compliance

The antenna used with this transmitter must not be colocated or operated in conjunction with any other antenna or transmitter subject to the conditions of the FCC Grant.

Bluetooth Industry Canada Statement

This Class B device meets all requirements of the Canadian interference-causing equipment regulations.
Cet appareil numérique de la Class B respecte toutes les exigences du Règlement sur le matériel brouilleur du Canada.

Industry Canada Statement

Complies with the Canadian ICES-003 Class B specifications. Cet appareil numérique de la classe B est conforme à la norme NMB-003 du Canada. This device complies with RSS 210 of Industry Canada.

Europe—EU Declaration of Conformity

See www.apple.com/euro/compliance.

Korea Warning Statements

“당해 무선설비는 운용 중 전파혼신 가능성이 있음”

“이 기기는 인명안전과 관련된 서비스에 사용할 수 없습니다”

B급 기기(가정용 방송통신기기)

이 기기는 가정용(B급)으로 전자파적합등록을 한 기기로서 주로 가정에서 사용하는 것을 목적으로 하며, 모든 지역에서 사용할 수 있습니다.

Singapore Wireless Certification

Complies with
IDA Standards
DB00063

Taiwan Wireless Statements

無線設備的警告聲明

經型式認證合格之低功率射頻電機，非經許可，公司、商號或使用者均不得擅自變更頻率、加大功率或變更原設計之特性及功能。低功率射頻電機之使用不得影響飛航安全及干擾合法通信；經發現有干擾現象時，應立即停用，並改善至無干擾時方得繼續使用。前項合法通信指依電信法規定作業之無線電通信。低功率射頻電機須忍受合法通信或工業、科學及醫療用電波輻射性電機設備之干擾。

如有這 頻率:

於 5.25GHz 至 5.35GHz 區域內操作之
無線設備的警告聲明

工作頻率 5.250 ~ 5.350GHz 該頻段限於室內使用。

Taiwan Class B Statement

Class B 設備的警告聲明

NIL

VCCI Class B Statement

情報処理装置等電波障害自主規制について

この装置は、情報処理装置等電波障害自主規制協議会 (VCCI) の基準に基づくクラス B 情報技術装置です。この装置は家庭環境で使用されることを目的としていますが、この装置がラジオやテレビジョン受信機に近接して使用されると、受信障害を引き起こすことがあります。

取扱説明書に従って正しい取扱をしてください。

Mouse Class 1 LED Information

В соответствии со стандартом IEC 60825-1 A1 A2 Apple Mouse классифицируется как Class 1 LED. It also complies with the Canadian ICES-003 Class B Specification.

Информация о внешнем USB-модеме

Подсоединяя Mac Pro к телефонной линии с помощью внешнего USB-модема, ознакомьтесь с прилагаемой к модему технической документацией поставщика услуг телекоммуникационной связи.

有毒或有害物质	零部件		
	电路板	附件	键盘 / 鼠标
铅 (Pb)	X	X	X
汞 (Hg)	0	0	0
镉 (Cd)	0	0	0
六价铬 (Cr, VI)	0	0	0
多溴联苯 (PBB)	0	0	0
多溴二苯醚 (PBDE)	0	0	0

0: 表示该有毒有害物质在该部件所有均质材料中的含量均在 SJ/T 11363-2006 规定的限量要求以下。

X: 表示该有毒有害物质至少在该部件的某一均质材料中的含量超出 SJ/T 11363-2006 规定的限量要求。

根据中国电子行业标准 SJ/T11364-2006 和相关的中国政府法规，本产品及其某些内部或外部组件上可能没有环保使用期限标识。取决于组件和组件制造商，产品及其组件上的使用期限标识可能有所不同。组件上的使用期限标识优先于产品上任何与之相冲突的或不同的环保使用期限标识。

ENERGY STAR® Compliance



As an ENERGY STAR® partner, Apple has determined that standard configurations of this product meet the ENERGY STAR® guidelines for energy efficiency. The ENERGY STAR® program is a partnership with electronic equipment manufacturers to promote energy-efficient products. Reducing energy consumption of products saves money and helps conserve valuable resources.

This computer is shipped with power management enabled with the computer set to sleep after 10 minutes of user inactivity. To wake your computer, click the mouse or trackpad button or press any key on the keyboard.

For more information about ENERGY STAR®, visit: www.energystar.gov

Информация об уничтожении и утилизации отходов



Этот символ означает, что утилизация данного изделия должна производиться надлежащим образом, в соответствии с местными законами и законодательными актами. По окончании срока эксплуатации данного изделия обратитесь к компании Apple или к местным органам власти, чтобы узнать о возможных способах утилизации.

Сведения о программе компании Apple по утилизации отходов можно найти по адресу: www.apple.com/environment/recycling.

Информация об утилизации аккумулятора

Утилизируйте аккумуляторы в соответствии с местными законами об окружающей среде.

Deutschland: Dieses Gerät enthält Batterien. Bitte nicht in den Hausmüll werfen. Entsorgen Sie dieses Gerät am Ende seines Lebenszyklus entsprechend der maßgeblichen gesetzlichen Regelungen.

Nederlands: Gebruikte batterijen kunnen worden ingeleverd bij de chemokar of in een speciale batterijcontainer voor klein chemisch afval (kca) worden gedeponeerd.



Taiwan:



廢電池請回收

Европейский союз – информация об утилизации



Приведенный выше символ означает, что согласно местным законам и рекомендациям данное изделие нельзя выбрасывать вместе с бытовыми отходами.

По окончании срока службы данного изделия отнесите его на пункт сбора, назначенный местными органами власти. Некоторые пункты сбора не взимают плату за прием изделий. Раздельные сбор и утилизация изделия, от которого Вы избавляетесь, помогут сохранить природные богатства и гарантируют, что при утилизации не будет нанесен ущерб здоровью людей и окружающей среде.



Apple Inc.

© 2009 Apple Inc. Все права защищены.

Согласно законодательству об авторском праве, данное руководство нельзя копировать, полностью или частично, без письменного разрешения компании Apple.

Логотип Apple является торговой маркой компании Apple Inc., зарегистрированной в США и других странах. Использование «клавиатурного» логотипа Apple (Option-Shift-K) в коммерческих целях без предварительного письменного разрешения компании Apple может рассматриваться как нарушение авторского права на торговую марку и недобросовестная конкуренция в нарушение федеральных законов.

Для обеспечения точности информации, изложенной в данном руководстве, приложены все усилия. Apple не несет ответственности за опечатки или описки.

Apple

1 Infinite Loop

Cupertino, CA 95014-2084

408-996-1010

www.apple.com

Apple, логотип Apple, Apple Cinema Display, AirPort, AirPort Extreme, AppleShare, AppleTalk, Cover Flow, Exposé, FireWire, GarageBand, iCal, iLife, iMovie, iPhoto, iPod, iTunes, Keynote, Mac, Mac OS, Macintosh, Macintosh Products Guide, Safari и SuperDrive являются товарными знаками Apple Inc., зарегистрированными в США и других странах.

Finder, логотип FireWire, iPhone, iWeb, Spotlight и Time Machine являются товарными знаками Apple Inc.

AppleCare, Apple Store и iTunes Store являются знаками обслуживания Apple Inc., зарегистрированными в США и других странах.

Intel, Intel Core и Xeon являются товарными знаками компании Intel Corp. в США и других странах.

Словесный товарный знак и логотипы Bluetooth принадлежат корпорации Bluetooth SIG и используются корпорацией Apple на основании лицензии.

В данном издлении используется программное обеспечение, разработанное в Калифорнийском университете Беркли, FreeBSD Inc., The NetBSD Foundation Inc. и их соответствующими партнерами.

ENERGY STAR® является товарным знаком, зарегистрированным в США.

Названия других компаний и продуктов, упомянутых здесь, являются товарными знаками соответствующих компаний. Продукты сторонних фирм упоминаются исключительно для информации, а не с целью одобрения или рекомендации. Apple не берет на себя никакой ответственности за эксплуатационные качества и использование этих продуктов.

Произведено по лицензии компании Dolby Laboratories. Dolby, Pro Logic и символ сдвоенной буквы D являются товарными знаками компании Dolby Laboratories. Конфиденциальные неопубликованные работы, © 1992–1997 Dolby Laboratories, Inc. Все права защищены.

Изделие, описанное в данном руководстве, использует технологию защиты авторских прав, защищенную определенными патентами США и другими правами по охране интеллектуальной собственности, принадлежащими Macrovision Corporation и другим владельцам прав. Использование данной технологии защиты авторских прав должно быть авторизовано Macrovision Corporation и предназначено только для частного и других ограниченных форм использования. Для других форм использования необходимо разрешение Macrovision Corporation. Обратное проектирование или дизассемблирование запрещены.

Патентные заявки на устройство в США. Патенты №№ 4,631,603, 4,577,216, 4,819,098 и 4,907,093 выданы только на ограниченное использование.

Опубликовано одновременно в США и Канаде.