

Gratulerar, du och din MacBook Pro
är som gjorda för varandra.

Säg hej till MacBook Pro.

www.apple.com/se/macbookpro



Inbyggd iSight-kamera och iChat

Videochatta med familj och vänner över hela världen.

Mac Hjälp

Q iSight



Finder

Bläddra i dina filer precis som du bläddrar i musiken med Cover Flow.

Mac Hjälp

Q finder

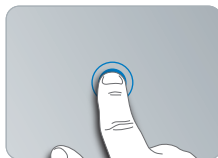


Multi-Touch-styrplatta

Rulla genom filer, justera bilder och förstora text med fingrarna.

Mac Hjälp

Q styrplatta



Klicka var som helst



Rulla



Svep



Nyp ihop och zooma



Rotera

Mac OS X Snow Leopard

www.apple.com/se/macosex



Time Machine

Säkerhetskopiera automatiskt och återskapa dina filer.

Mac Hjälp

 time machine



Överblick

Snabbkolla dina filer.

Mac Hjälp

 överblick



Spotlight

Hitta det du söker på din Mac.

Mac Hjälp

 spotlight



Safari

Surfa ut på Internet med världens snabbaste webbläsare.

Mac Hjälp

 safari

iLife '11

www.apple.com/se/ilife



iPhoto

Förvandla dina bilder till något otroligt.

iPhoto Hjälp

 bilder



iMovie

Gör en suverän film på några minuter.

iMovie Hjälp

 film



GarageBand

Skapa egna låtar proffsigt och enkelt.

GarageBand Hjälp

 spela in

Innehåll

Kapitel 1: Klara, ställ in, gå

- 9 Vad som följer med
- 9 Installera MacBook Pro
- 16 Försätta MacBook Pro i vila eller stänga av den

Kapitel 2: Leva med MacBook Pro

- 20 MacBook Pro-datorns delar och reglage
- 22 MacBook Pro-datorns tangentbordsfunktioner
- 24 Portar på MacBook Pro
- 26 Använda Multi-Touch-styrplattan
- 30 Använda batteriet i MacBook Pro
- 31 Få svar på dina frågor

Kapitel 3: Förbättra din MacBook Pro

- 37 Byta ut hårddisken
- 45 Installera mer minne

Kapitel 4: Problem? Här finns lösningen!

- 53 Problem som gör att du inte kan använda MacBook Pro
- 57 Använda Apple Hardware Test
- 58 Problem med Internetanslutning
- 60 Problem med trådlös kommunikation via AirPort Extreme
- 61 Hålla programvaran uppdaterad
- 62 Installera om programvaran som följde med MacBook Pro
- 63 Använda Skivverktyg
- 64 Mer information, service och support
- 66 Hitta datorns serienummer

Kapitel 5: Sist, men inte minst

- 68 Viktig säkerhetsinformation
- 71 Viktig information om hantering
- 74 Arbeta bekvämt
- 76 Apple och miljön
- 78 Regulatory Compliance Information

1

Klara, ställ in, gå

www.apple.com/se/macbookpro

Mac Hjälp  Flyttassistent

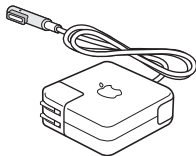
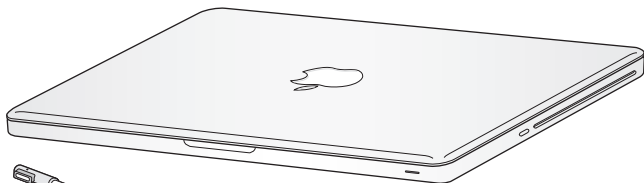
MacBook Pro är enkel att installera och du kommer snabbt igång med att använda den. Läs det här kapitlet om du aldrig har använt en MacBook Pro eller är ny som Mac-användare, så får du veta hur du kommer igång.

Viktigt: Läs noga igenom installationsanvisningarna (och informationen om säkerhet från sidan 68) innan du börjar använda datorn.

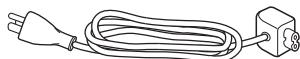
Om du är erfaren Mac-användare vet du säkert redan hur du startar och använder datorn. Läs informationen i kapitel 2, "Leva med MacBook Pro", om du vill veta mer om de nya funktionerna i MacBook Pro.

Du kan hitta svar på en mängd frågor i Mac Hjälp på datorn. Mer information om Mac Hjälp finns i "Få svar på dina frågor" på sidan 31. Då Apple kan släppa nya versioner av systemprogramvaran eller uppdatera den kan bilderna i handboken skilja sig något från vad som visas på skärmen.

Vad som följer med



85 W MagSafe-strömadapter



Strömsladd

Installera MacBook Pro

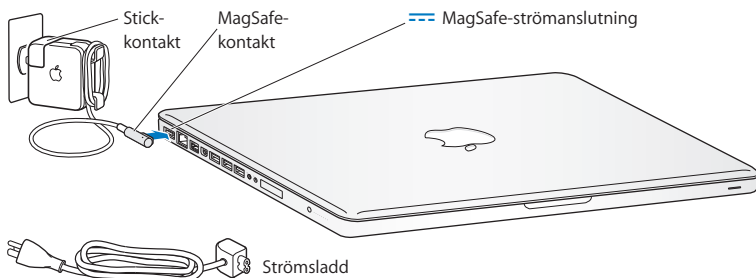
MacBook Pro är enkel att installera och du kommer snabbt igång med att använda den. På de följande sidorna beskrivs de olika stegen för att installera datorn, bland annat följande:

- Ansluta MagSafe-strömadaptern (85 W)
- Ansluta kablar och ansluta till nätverk
- Slå på MacBook Pro och använda styrplattan
- Ställa in ett användarkonto och göra andra inställningar med Inställningsassistent
- Ställa in skrivbordet i Mac OS X och andra inställningar

Viktigt: Om det finns en skyddsfilm runt MagSafe-strömadaptern (85 W), ta bort den innan du installerar MacBook Pro.

Steg 1: Anslut MagSafe-strömadaptern (85 W) som ger ström till MacBook Pro och laddar batteriet.

Kontrollera att strömkontakten sitter ordentligt i strömadaptern och att stiften på kontakten är oskadade. Anslut strömadapterns stickkontakt till ett eluttag och MagSafe-kontakten till datorns MagSafe-kontakt. När MagSafe-kontakten hamnar i närheten av datorns strömkontakt känner du hur de dras magnetiskt till varandra.



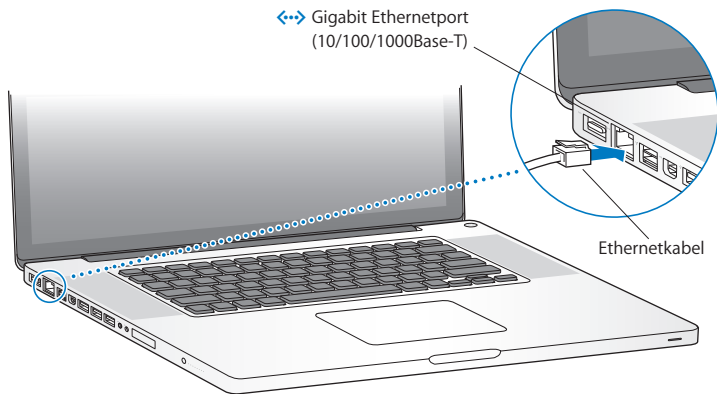
Du kan byta ut stickkontakten på strömadaptern mot en strömladd. Dra först kontakten uppåt så att den lossnar från strömadaptern och anslut sedan strömladden till adaptern. Se till att den sitter ordentligt på plats.

Dra i kontakten, inte i sladden, när du kopplar loss strömadaptern från eluttaget eller datorn.

Första gången du ansluter strömadaptern till datorn börjar en statuslampa på strömadapterns kontakt att lysa. När lampan lyser gult betyder det att batteriet laddas. När lampan lyser grönt är batteriet helt uppladdat. Om ingen lampa lyser kontrollerar du att kontakten är ordentligt isatt och att strömadaptern är ansluten till ett eluttag.

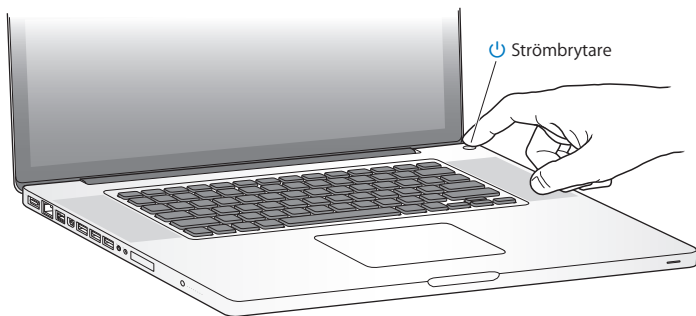
Steg 2: Ansluta till ett trådlöst eller fast nätverk.

- För att kunna ansluta trådlöst med den inbyggda AirPort Extreme-tekniken måste du kontrollera att den trådlösa basstationen är påslagen och att du känner till namnet på nätverket. När du har slagit på datorn vägleder inställningsassistenten dig igenom anslutningsprocessen. För felsökningstips, se sidan 60.
- För att ansluta till ett fast nätverk ansluter du den ena änden av en Ethernetkabel till datorn och den andra till ett kabel- eller DSL-modem eller ett nätverk.



Steg 3: Slå på datorn genom att trycka på strömbrytaren (⏻).

När du slår på datorn hörs en ljudsignal.



Det tar en stund för datorn att starta. När datorn har startat öppnas inställningsassistenten automatiskt.

Om datorn inte startar läser du "Om MacBook Pro inte går att slå på eller inte startar" på sidan 55.

Steg 4: Ställ in MacBook Pro med Inställningsassistent.

När du slår på datorn för första gången startar Inställningsassistenten. Inställningsassistenten hjälper dig att ange rätt uppgifter för Internetanslutning och e-post och ställa in ett användarkonto på MacBook Pro. Om du redan har en Mac kan Inställningsassistent hjälpa dig att automatiskt föra över filer, program och annan information från den gamla datorn med hjälp av en Ethernet- eller trådlös anslutning. Se nästa avsnitt, "Flytta information till MacBook Pro", för mer information.

Om du inte tänker behålla eller använda den andra datorn, är det bäst att avauktorisera den från att spela musik, videor eller ljudböcker som du har köpt från iTunes Store. Avauktoriseringen av datorn innebär att alla låtar, video eller ljudböcker som du köpt inte kan spelas upp av någon annan och frigör en auktorisering. Om du vill veta mer om avauktorisering öppnar du iTunes Hjälpen i menyn Hjälpen i iTunes.

Flytta information till MacBook Pro

Du kan följa anvisningarna i inställningsassistenten om du vill flytta befintliga användarkonton, filer, program och annan information från en annan Mac.

Du gör detta på något av följande sätt:

- Använd en FireWire-kabel till att koppla ihop de två datorerna och överföra information
- Med en Ethernetkabel som du ansluter direkt mellan de båda datorerna, eller ansluter båda datorerna till samma nätverk
- Trådlöst, direkt mellan de två datorerna, eller med båda datorerna i samma trådlösa nätverk

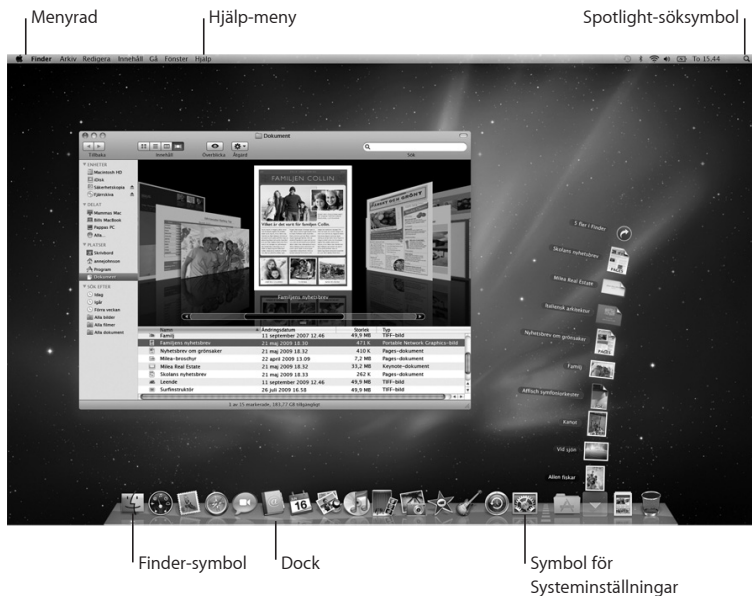
Före flytten använder du Programuppdatering på din andra Mac. Denna Mac ska ha någon av följande Mac OS X-versioner: Mac OS X 10.4.11 eller Mac OS X 10.5.6 (eller senare).

Du kan välja vilka objekt du vill flytta (t.ex. användarkonton, dokument, filmer, musik, bilder, osv.) till MacBook Pro.

Viktigt: Använd inte den andra Mac-datorn till något annat innan flytten är klar.

Om du inte överför informationen med Inställningsassistent när du startar datorn första gången, kan du överföra den senare med Flyttassistent. Om anslutningen avbryts under flytten kan du fortsätta flytten senare med hjälp av Flyttassistent som finns på MacBook Pro och din andra Mac. Gå till mappen Program, öppna Verktygsprogram och dubbelklicka på Flyttassistent.

Steg 5: Anpassa skrivbordet i Mac OS X och gör inställningar.



Du kan snabbt och enkelt anpassa skrivbordet efter eget behov med hjälp av Systeminställningar. Välj Apple-menyn (🍏) > Systeminställningar från menyraden eller klicka på symbolen för Systeminställningar i Dock. Systeminställningar samlar nästan alla inställningar som kan göras i MacBook Pro. Om du vill veta mer öppnar du Mac Hjälpsök och söker efter "Systeminställningar" eller den inställning du vill ändra.

Försätta MacBook Pro i vila eller stänga av den

När du har arbetat klart med MacBook Pro kan du försätta den i vila eller stänga av den.

Försätta MacBook Pro i vila

Om du inte ska använda datorn under en kortare tid kan du försätta den i vila. När datorn är i viloläge kan du "väcka den" utan att den måste gå igenom hela startprocessen.

Gör något av följande när du vill försätta MacBook Pro i viloläge:

- Fäll ner bildskärmslocket.
- Välj Apple (🍏) > Vila från menyraden.
- Tryck på strömbrytaren (🔌) och klicka på Vila i dialogrutan.
- Välj Apple (🍏) > Systeminställningar, klicka på Strömsparare och ställ in vilotimern.

ANMÄRKNING: Vänta några sekunder tills den vita vilolägeslampan börjar pulsera (vilket visar att datorn är i viloläge och att hårddisken har slutat snurra) innan du flyttar datorn. Om du flyttar datorn medan hårddisken snurrar kan det skada hårddisken, leda till förlust av data eller göra så att datorn inte startar från hårddisken.

Så här väcker du MacBook Pro:

- *Om bildskärmslocket är stängt* öppnar du det helt enkelt så väcks datorn.
- *Om bildskärmslocket redan är öppet* trycker du på strömbrytaren (⏻) eller valfri tangent på tangentbordet.

När datorn vaknar från vilan är programmen, dokumenten och datorinställningarna precis som när du lämnade dem.

Stänga av MacBook Pro

Om du inte tänker använda datorn på några dagar bör du stänga av den. Lampan för viloläge lyser tillfälligt medan datorn stängs av.

Gör något av följande om du vill stänga av datorn:

- Välj Apple (🍏) > Stäng av från menyraden.
- Tryck på strömbrytaren (⏻) och klicka på Stäng av i dialogrutan.

Om du inte tänker använda datorn under en längre tid läser du "Viktig information om hantering" på sidan 71 där det finns anvisningar om hur du undviker att batteriet laddas ur helt.

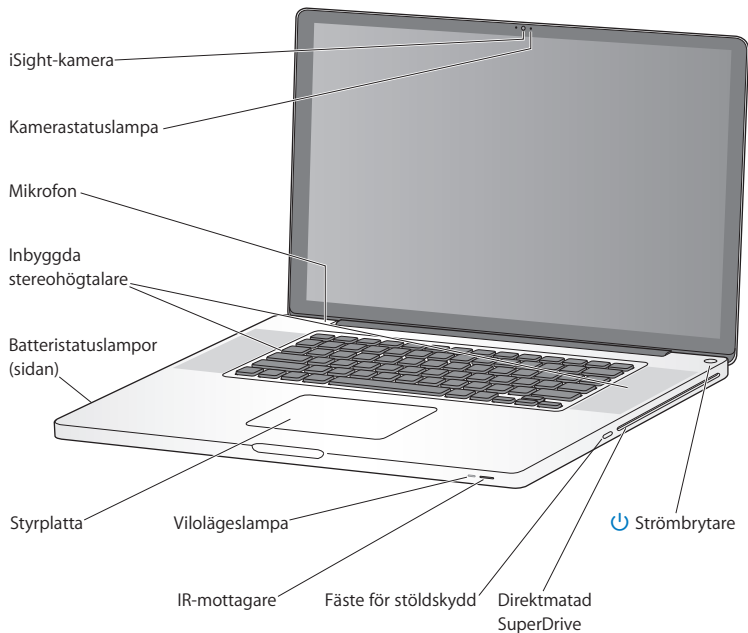
2

Leva med MacBook Pro

www.apple.com/se/macosex

Mac Hjälp  Mac OS X

MacBook Pro-datorns delar och reglage



Inbyggd iSight-kamera och statuslampa

Videokonferera med andra i programmet iChat, ta bilder med Photo Booth eller samla in video med iMovie. Statuslampan lyser när kameran är igång.

Inbyggd mikrofon

Spela in ljud med mikrofonen (sitter ovanför Esc-tangenten på tangentbordet). Om du har en bredbandsanslutning kan du prata med vänner via programmet iChat som följer med.

Inbyggda stereohögtalare

Lyssna på musik, filmer, spel och andra multimediefiler.

Inbyggt batteri och batteristatuslampor

Kör datorn på batteriet när du inte har tillgång till ett eluttag. Tryck på batteriknappen så aktiveras statuslamporna som visar batteriets återstående laddning.

Styrplatta

Klicka eller dubbelklicka var som helst på styrplattan. Dra med ett eller två fingrar på styrplattan när du vill flytta pekaren och använd Multi-Touch-gester (beskrivs på sidan 26).

Vilolägeslampa

En vit lampa pulserar när MacBook Pro är i viloläge.

IR-mottagare

Styr Front Row och Keynote på MacBook Pro med fjärrkontrollen Apple Remote (säljs separat) från upp till 9,1 meters avstånd.

Fäste för stöldskydd

Förhindra stöld genom att ansluta ett lås och en kabel (säljs separat).

Direktmatad SuperDrive

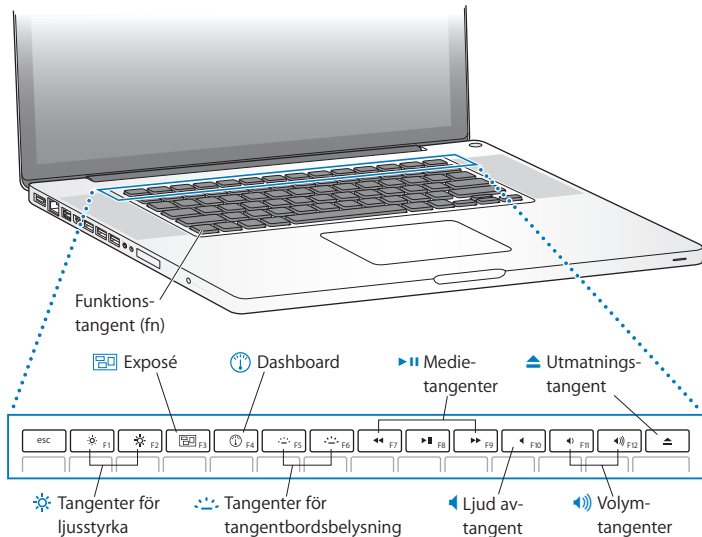
Denna optiska enhet kan läsa och bränna CD- och DVD-skivor av standardformat.



Strömbrytare

Starta och stäng av datorn eller försätt den i vila.

MacBook Pro-datorns tangentbordsfunktioner



Fn-tangent

Tryck på tangenten för att aktivera anpassade åtgärder som du tilldelat funktions-tangenterna (F1 till F12). Om du vill veta hur du anpassar funktionstangenter väljer du Hjälp > Mac Hjälp från menyraden och söker efter "funktionstangenter".



Tangent för ljusstyrka (F1, F2)

Öka (☼) eller minska (☾) bildskärmens ljusstyrka.



Exposé-tangent (F3)

Öppna Exposé så kommer du snabbt åt alla öppna fönster.



Dashboard-tangent (F4)

Öppna Dashboard så att du kommer åt dina widgetar.



Tangenter för tangentbordsbelysning (F5, F6)

Öka (☼) eller minska (☾) ljusstyrkan för tangentbordsbelysningen.



Medietangenter (F7, F8, F9)

Spola tillbaka (◀), spela upp eller pausa (⏸) eller spola framåt (▶) i en låt, film eller ett bildspel.



Tangent för ljud av (F10)

Slå av ljudet från de inbyggda högtalarna och ljudutgången.



Volymtangenter (F11, F12)

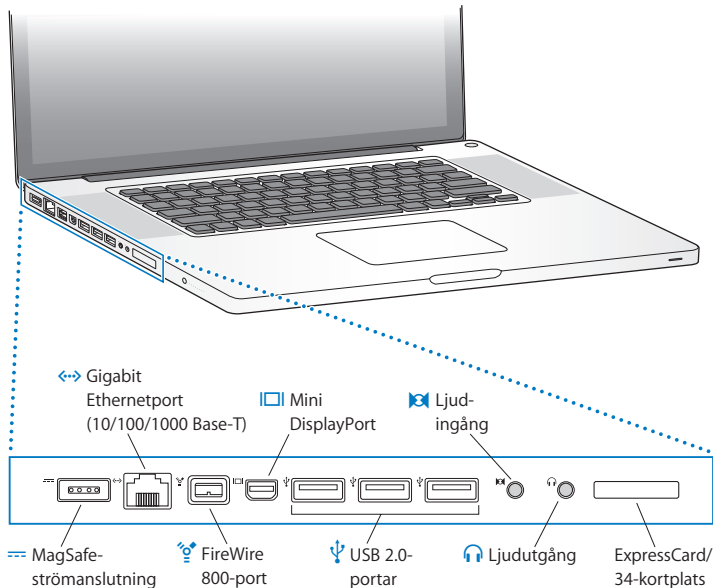
Öka (🔊) eller minska (🔇) volymen på ljudet från de inbyggda högtalarna och hörlursuttaget.



Utmatningstangent

Tryck på och håll ned denna tangent för att mata ut en skiva du inte använder. Du kan också mata ut en skiva genom att dra dess symbol från skrivbordet till papperskorgen.

Portar på MacBook Pro





Strömanslutningen MagSafe

Anslut till ett höghastighetsnätverk med Ethernet, ett DSL- eller kabelmodem, eller en annan dator. Ethernetporten upptäcker Ethernetenheter automatiskt och kräver inte en korsad Ethernetkabel.



Gigabit Ethernetport (10/100/1000Base-T)

Anslut externa höghastighetsenheter, t.ex. DV-kameror och lagringsenheter.



En FireWire 800-port

Anslut en extern bildskärm eller projektor med DVI- eller VGA-kontakt. Du kan köpa adapterar för videoformat som stöds.



Mini DisplayPort (video ut)

Tre USB 2.0-portar (Universal Serial Bus) med hög hastighet



Tre USB 2.0-portar (Universal Serial Bus) med hög hastighet

Anslut en iPod, iPhone, mus, tangentbord, skrivare, skivenhet, digitalkamera, joystick, modem och mer till MacBook Pro.



Ljudingång

Här ansluter du MacBook Pro till en linjenivåmikrofon eller digital ljudutrustning.



Ljudutgång

Anslut externa högtalare, hörlurar (inklusive iPhone) eller digital ljudutrustning.

ExpressCard/34-kortplats

Bygg ut MacBook Pros funktioner med vanliga 34 mm ExpressCard-kort. Du matar ut ett ExpressCard-kort genom att trycka lätt på det så att fjädern aktiveras. Sedan drar du ut det ur kortplatsen.

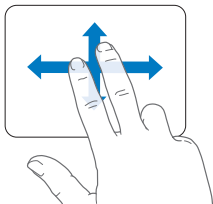
Obs! Adapterar och andra tillbehör säljs separat på www.apple.com/se/store eller hos din lokala Apple-återförsäljare.

Använda Multi-Touch-styrplattan

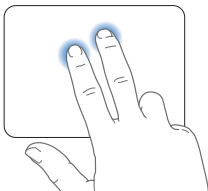
Flytta pekaren och utför en mängd Multi-Touch-gester med styrplattan. Till skillnad från vanliga styrplattor fungerar hela MacBook Pro-styrplattan som en knapp och du kan klicka var som helst på den. Om du vill aktivera Multi-Touch-gester, titta på videor som visar gesterna och ställa in andra styrplattealternativ väljer du Apple (🍏) > Systeminställningar och klickar sedan på Styrplatta.

Här är några sätt du kan använda MacBook Pros styrplatta:

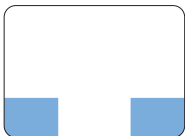
- Med *tvåfingersrullning* kan du snabbt rulla uppåt, nedåt eller i sidled i det aktiva fönstret genom att dra. Det här alternativet är aktiverat som förval. Du kan också aktivera eller avaktivera alternativet för förlängd rullning. Förlängd rullning innebär att skärmen fortsätter att rulla en bit till när du har lyft fingret från styrplattan, vilket kan vara praktiskt i långa dokument och listor.



- Med *sekundärklickning* eller "*högerklick*" kommer du åt kommandon i kontextmenyer.
- Du ställer in sekundärklickning med två fingrar var som helst på styrplattan genom att välja sekundärklick under alternativet för två fingrar i inställningspanelen Styrplatta.



- Om du vill ställa in sekundärklickning med ett finger i nedre vänstra eller högra hörnet av styrplattan väljer du sekundärklick i alternativet för ett finger i inställningspanelen Styrplatta.

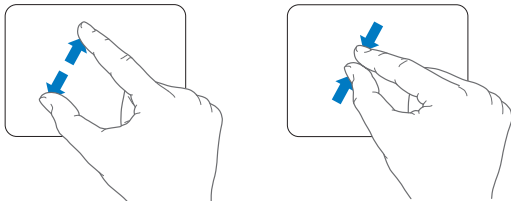


Område för sekundärklickning

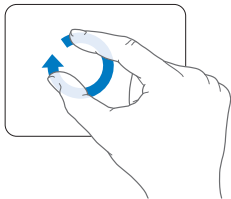
Obs! Du kan också sekundärklicka genom att hålla ner kontrolltangenten när du klickar.

Följande styrplattegester fungerar i en del program. Du utför gesterna genom att dra fingrarna lätt över styrplattans yta. Om du vill veta mer ser du efter i inställningspanelen Styrplatta eller väljer Hjälp > Mac Hjälp och söker efter "styrplatta".

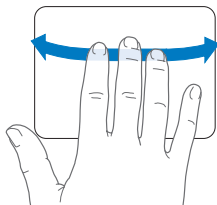
- *Dra ihop eller isär två fingrar* om du vill zooma in eller ut i PDF-filer, bilder, med mera.



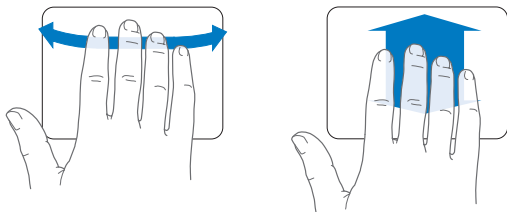
- *Rotera med två fingrar* om du vill rotera bilder, sidor, med mera.



- *Dra med tre fingrar* om du snabbt vill bläddra genom dokument, gå till föregående eller nästa bild, med mera.



- *Drag med fyra fingrar* fungerar i Finder och alla andra program. Genom att svepa med fyra fingrar till vänster eller höger aktiveras programväxlaren så att du kan bläddra genom program som är öppna. Sveper du med fyra fingrar uppåt eller nedåt visar Exposé skrivbordet eller alla öppna fönster.



Om du vill aktivera eller avaktivera någon av gesterna väljer du Apple (🍏) > Systeminställningar och klickar sedan på Styrplatta. Markera kryssrutorna för att aktivera eller avaktivera gesterna.


Använda batteriet i MacBook Pro

När MagSafe-strömadaptern inte är ansluten får datorn ström från det inbyggda batteriet. Den tid som du då kan använda datorn varierar beroende på vilka program du använder och vilka externa enheter som är anslutna till datorn.

Genom att slå av trådlös teknik som AirPort Extreme eller Bluetooth eller minska skärmens ljusstyrka sparar du batteriet så att det håller längre, vilket kan vara bra på t.ex. flygresan. Många av dina systeminställningar har automatiskt optimerats för längsta batteritid.

På vänster sida av MacBook Pro-batteriet sitter åtta små statuslampor som visar hur mycket laddning som finns i batteriet. Tryck på knappen vid lamporna så lyser lamporna ett ögonblick och visar hur mycket laddning det finns kvar i batteriet.

Viktigt: Om bara en statuslampa blinkar finns det väldigt lite laddning kvar i batteriet. Om ingen lampa tänds är batteriet tomt och datorn startar inte om du inte ansluter strömadaptern. Anslut strömadaptern så att batteriet kan laddas upp. Du hittar mer information om batteristatuslamporna på sidan 56.

Du kan också se hur mycket batteriladdning som återstår genom att titta på batteri-statussymbolen () i menyraden. Den återstående batteriladdning som visas baseras på den aktuella användningen av program, externa enheter och systeminställningar. För att förlänga batteritiden kan du stänga program och koppla från externa enheter som inte används och justera strömspararinställningarna. Du hittar mer information om att spara batteristrom och smarta tips på www.apple.com/se/batteries/notebooks.html.

Ladda batteriet

När strömadaptern som följde med MacBook Pro är ansluten laddas batteriet, oavsett om datorn är avstängd, aktiverad eller i viloläge. Batteriet laddas dock snabbare om datorn är avstängd eller i viloläge.

Batteriet i MacBook Pro kan bara bytas ut av ett Apple-auktorerat serviceställe eller en Apple-återförsäljare.

Få svar på dina frågor

Mycket mer information om hur du använder MacBook Pro finns i Mac Hjälp på datorn och på Internet på adressen www.apple.com/se/support/macbookpro.

Så här öppnar du Mac Hjälp:

- 1 Klicka på Finder-symbolen i Dock (raden av symboler längst ner på skärmen).



- 2 Klick på Hjälp-meny i menyraden och gör något av följande:
 - a Skriv in en fråga eller en term i sökfältet och välj ett ämne från resultatlistan eller välj Visa alla träffar så visas samtliga resultat.
 - b Välj Mac Hjälp för att öppna fönstret med Mac Hjälp där du kan klicka på länkar eller skriva in en fråga.

Mer information

Mer information om hur du använder MacBook Pro finns i:

Om du vill lära dig om att	Se
Installera minne	Kapitel 3, "Förbättra din MacBook Pro" på sidan 35.
Felsöka MacBook Pro om problem uppstår	Kapitel 4, "Problem? Här finns lösningen!" på sidan 51.
Få service och support för MacBook Pro	"Mer information, service och support" på sidan 64. Du kan även besöka Apples supportwebbplats på www.apple.com/se/support/macbookpro .
Använda Mac OS X	Webbplatsen för Mac OS X på www.apple.com/se/macosex . Du kan även söka efter "Mac OS X" i Mac Hjälp.
Flytta från en PC till en Mac	"Därför kommer du att älska Mac" på www.apple.com/se/getamac/whymac .
Använda iLife-programmen	Webbplatsen för iLife på www.apple.com/se/ilife . Du kan även öppna ett iLife-program, öppna hjälpen för det programmet och skriva in en fråga i sökfältet.
Ändra systeminställningar	Systeminställningar genom att välja Apple (🍏) > Systeminställningar. Du kan även söka efter "systeminställningar" i Mac Hjälp.
Använda styrplattan	Öppna Systeminställningar och klicka på Styrplatta.
Använda iSight-kameran	Mac Hjälp och sök efter "iSight".
Använda tangentbordet	Mac Hjälp och sök efter "tangentbord"
Använda trådlös AirPort Extreme-teknik	Supportwebbsidan för AirPort på www.apple.com/se/support/airport . Du kan även öppna Mac Hjälp och söka efter "AirPort".

Om du vill lära dig om att	Se
Använda trådlös Bluetooth-teknik	Supportwebbsidan för Bluetooth på www.apple.com/se/support/bluetooth . Du kan även öppna programmet Bluetooth Filöverföring (imappen Verktygsprogram inuti mappen Program) och välja Hjälp > Bluetooth Hjälp.
Ta hand om batteriet	Sök efter "batteri" i Mac Hjälp.
Ansluta en skrivare	Sök efter "skriva ut" i Mac Hjälp.
FireWire- och USB-anslutningar	Sök efter "FireWire" eller "USB" i Mac Hjälp.
Ansluta till Internet	Sök efter "Internet" i Mac Hjälp.
Ansluta en extern skärm	Sök efter "bildskärmsport" i Mac Hjälp.
Apple Remote	Sök efter "remote" i Mac Hjälp.
Front Row	Sök efter "Front Row" i Mac Hjälp.
Bränna en CD eller DVD	Sök efter "bränna skiva" i Mac Hjälp.
Teknisk information	Sidan för teknisk information på support.apple.com/sv_SE/specs . Du kan även öppna Systeminformation genom att välja Apple (🍏) > Om den här datorn från menyraden och sedan klicka på Mer info.
Nyheter från Apple, kostnadsfria hämtningar och webbkataloger med program och maskinvara	Apples webbplats på www.apple.com/se .
Anvisningar, teknisk support och handböcker för Apple-produkter	Apples supportwebbplats på www.apple.com/se/support .

3

Förbättra din MacBook Pro

www.apple.com/se/store

Mac Hjälp 🔍 RAM

Det här kapitlet innehåller information och anvisningar för uppgradering av hårddisken och installation av extra minne i MacBook Pro.

VARNING: Apple rekommenderar att du låter en Apple-certifierad tekniker installera ny hårddisk och minne. I informationen som följde med datorn kan du läsa om hur du kontaktar Apple för hjälp. Om du försöker installera minne eller hårddisk själv och datorn skulle skadas täcks inte skadorna av garantin.

Du får inte själv byta batteriet i MacBook Pro. Om du tror att batteriet behöver bytas kontaktar du en Apple-återförsäljare eller ett Apple-auktoriserat serviceställe.

Byta ut hårddisken

Du kan uppgradera hårddisken i MacBook Pro. När du öppnar undersidan på datorn hittar du hårddisken bredvid det inbyggda batteriet. Utbyteshårddisken måste vara en 2,5-tums hårddisk med SATA-kontakt (Serial ATA).

Viktigt: Apple rekommenderar att du säkerhetskopierar filerna på din hårddisk innan du tar bort och byter ut den. Apple ansvarar inte för data som gått förlorade.

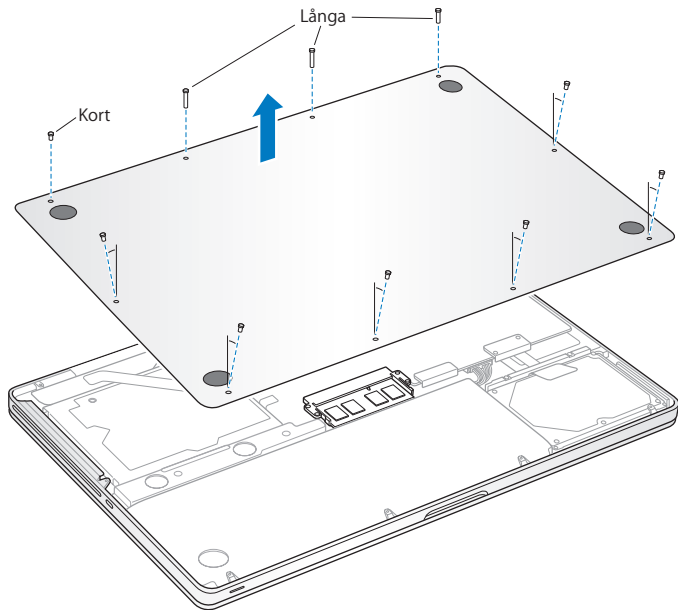
Så här byter du hårddisk i MacBook Pro:

- 1 Stäng av datorn. Koppla loss strömadaptern, Ethernetkabeln och alla andra kablar som är anslutna till datorn, detta för att förhindra att datorn skadas.

VARNING: De inre delarna i datorn kan vara varma. Om du har använt datorn nyligen bör du vänta 10 minuter innan du fortsätter så att de inre delarna hinner svalna.

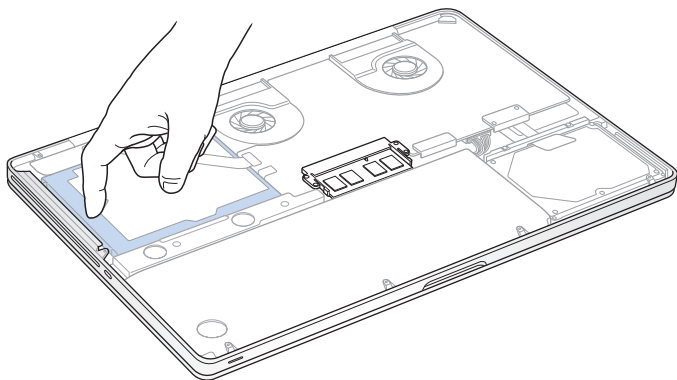
- 2 Vänd på datorn och ta bort de tio (10) skruvarna som fäster underdelen av höljet. Ta bort de kortare skruvarna i de vinklar som visas i illustrationen. Lyft av underdelen och lägg den åt sidan.

Viktigt: Eftersom skruvarna är av olika längd bör du anteckna vilka skruvar som sitter var så att du kan sätta tillbaka dem på rätt ställe. Lägg undan dem på ett säkert ställe.

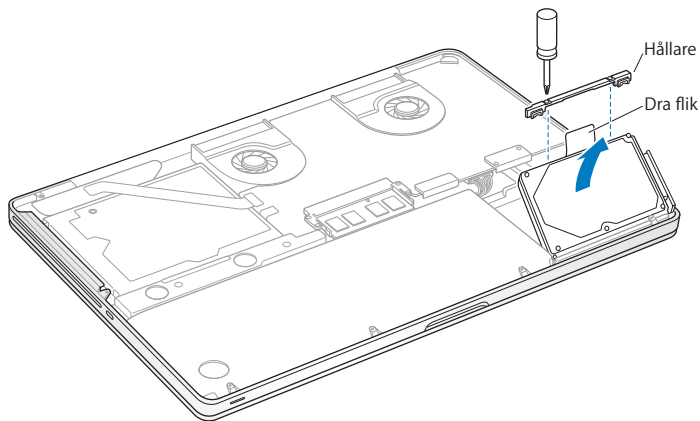


Viktigt: När du tar bort underdelen exponeras känsliga inre komponenter. Undvik att röra vid något annat än hårddisken och dess fästordning när du tar bort eller sätter i en hårddisk.

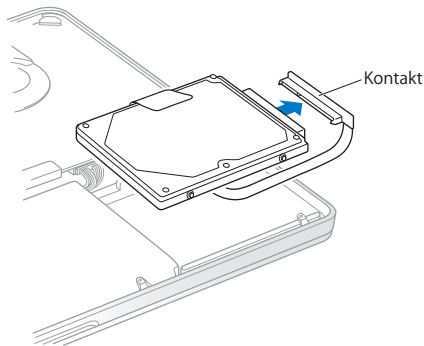
- 3 Ladda ur eventuell statisk elektricitet genom att röra vid en metallyta inuti datorn.



- 4 Lokalisera hållaren på hårddiskens ovansida. Lossa de båda låsskruvarna som håller hållaren på plats med en krysskruvmejsel. Lägg undan hållaren på ett säkert ställe.
- 5 Lyft försiktigt i dragfliken och ta ut hårddisken ur facket.

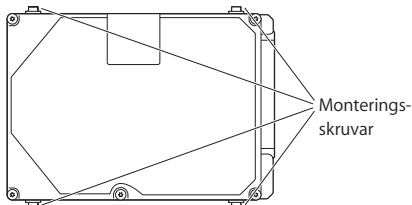


- 6 Håll hårddisken i sidorna och dra försiktigt i kontakten på hårddiskens högra sida för att koppla loss den. Kläm inte på hårddisken med fingrarna och undvik att vidröra kretsarna på undersidan av hårddisken.



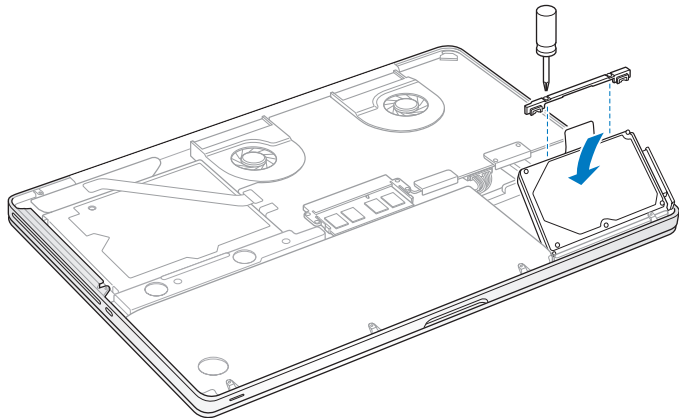
Kontakten sitter i en sladd som ska ligga kvar i hårddiskfacket.

Viktigt: Det sitter fyra (4) monteringskruvar på hårddiskens sidor. Om utbyteshårddisken saknar skruvar så tar du bort den från den gamla hårddisken och sätter dit dem på den nya hårddisken innan du installerar den.



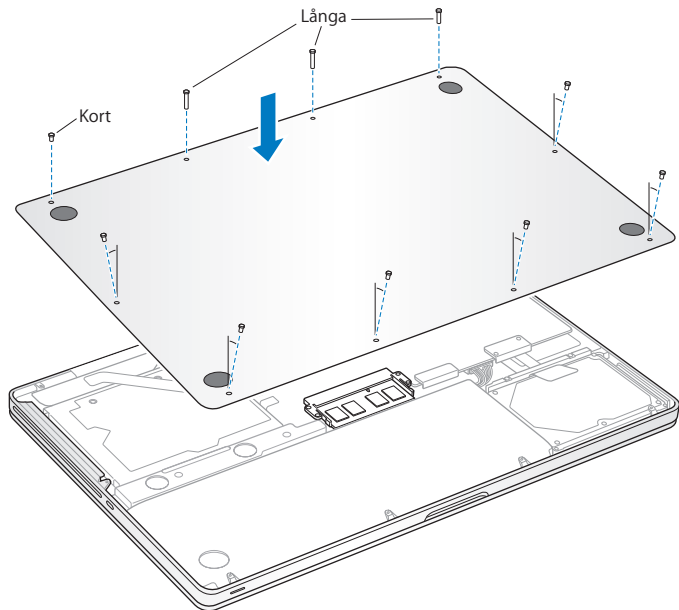
7 Anslut kontakten till den högra sidan av utbyteshårddisken.

8 Skjut in utbyteshårddisken i vinkel och se till att monteringskruvarna sitter ordentligt.



9 Sätt tillbaka hållaren och dra åt skruvarna.

- 10 Sätt tillbaka underdelen. Sätt tillbaka och skruva fast de tio skruvarna du lossade i steg 2 på sina rätta platser. Se till att du för in de kortare skruvarna i de vinklar som visas i illustrationen.



För information om hur du installerar Mac OS X och medföljande program, se "Installera om programvaran som följer med MacBook Pro" på sidan 62.

Installera mer minne

Datorn har två minneskortplatser som du kommer åt genom att ta bort datorns underdel. MacBook Pro levereras med minst två 4 gigabyte (GB) 1066 MHz DDR3 SDRAM-minne (Double Data Rate Synchronous Dynamic Random-Access Memory) installerat. Alla minneskortplatser hanterar SDRAM-moduler som uppfyller följande krav:

- Formatet DDR3 SDRAM (Double Data Rate Small Outline Dual Inline Memory Module)
- 1,18 tum
- 204 stift
- 2 GB eller 4 GB
- RAM-minne av typen PC3-8500 DDR3 SO-DIMM 1066 MHz

Du kan lägga till två stycken minnesmoduler i storleken 4 GB för maximalt upp till 8 GB totalt minne. För bästa prestanda bör du installera likadana minnesmoduler i båda kortplatserna.

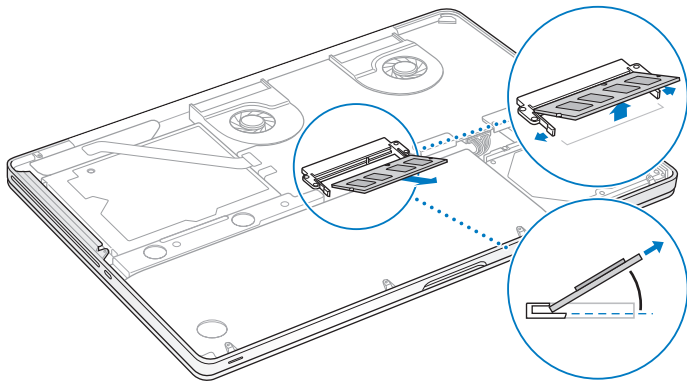
Så här installerar du minne i MacBook Pro:

- 1 Följ steg 1 till 3 med början på sidan 37.

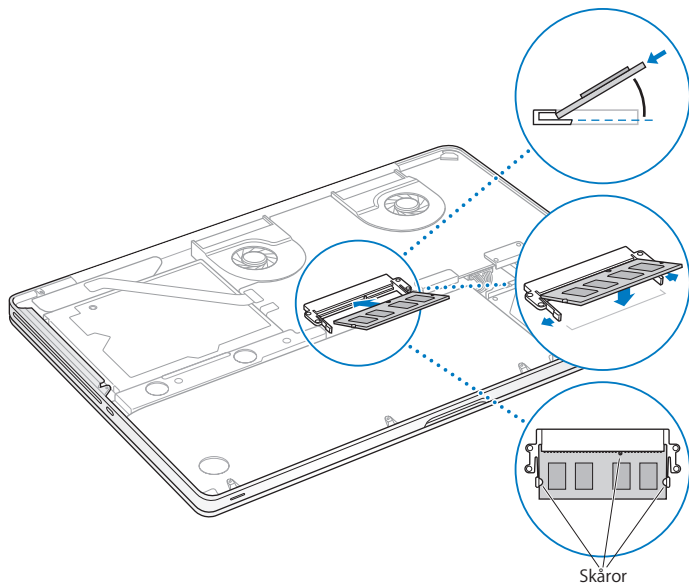
Viktigt: När du tar bort underdelen exponeras känsliga inre komponenter. Undvik att röra vid andra delar än minneskomponenten när du tar bort eller lägger till minnet.

- 2 Tryck på spakarna på sidorna av minnesmodulen utåt så att minnesmodulen släpper från minneskortsplatsen.

Minnet matas ut i vinkel. Innan du tar bort det ser du till att de halvcirkelformade skårororna är synliga. Om de inte är synliga trycket du spakarna utåt igen.



- 3 Håll minnesmodulen i skårorerna och avlägsna den från kortplatsen.
- 4 Ta bort den andra minnesmodulen.
Viktigt: Håll minnesmodulerna i deras kanter och se till att inte vidröra guldkontaktarna.
- 5 Så här installerar du den nya minnesmodulen i kortplatsen:
 - a Passa in skåran i guldkanten med skåran i den undre minneskortplatsen.
 - b Håll kortet i vinkel och skjut in det i minneskortplatsen.
 - c Använd två fingrar till att trycka ner minnesmodulerna med ett jämnt och stadigt tryck. Det hörs ett svagt klickljud när minneskortet snäpper fast på rätt sätt.
 - d Upprepa dessa steg om du ska installera en ytterligare minnesmodul i den övre kortplatsen. Tryck neråt på modulen tills den ligger platt.



6 Följ anvisningarna i steg 10 på sidan 44 när du sätter tillbaka underdelen.

Kontrollera om MacBook Pro hittar det nya minnet

När du har installerat mer minne i MacBook Pro bör du kontrollera att datorn kan identifiera det nya minnet.

Så här kontrollerar du datorns minne:

- 1 Slå på datorn.
- 2 När skrivbordet i Mac OS X visas väljer du Apple (🍏) från menyraden och sedan Om den här datorn.

Om du vill ha mer utförlig information om minnet som finns installerat i datorn öppnar du Systeminformation genom att klicka på Mer info och sedan klicka på Minne.

Om MacBook Pro inte känner igen minnet eller inte startar på rätt sätt kontrollerar du att minnet du installerat är kompatibelt med datorn och att det har installerats på rätt sätt.

4

Problem? Här finns lösningen!

www.apple.com/se/support

Mac Hjälp  hjälp

Ibland kan du stöta på problem när du arbetar med MacBook Pro. Läs vidare så hittar du felsökningstips som du kan pröva när du har problem. Du kan också hitta mer information om felsökning i Mac Hjälp och på service- och supportwebbplatsen för MacBook Pro på adressen www.apple.com/se/support/macbookpro.

Det finns oftast enkla och snabba lösningar på problem som du kan uppleva med datorn. Försök att komma ihåg vilka omständigheter som ledde fram till problemet. Om du antecknar vad du gjorde innan problemet uppstod kan du enklare begränsa antalet möjliga orsaker och sedan hitta lösningen på problemet. Anteckna följande:

- Programmet som du använde när problemet uppstod. Problem som inträffar när ett visst program används kan bero på att det programmet inte är kompatibelt med den version av Mac OS X som du använder.
- Nystallerad programvara, särskilt om den lagt till filer i systemmappen.
- Nystallerad maskinvara, t.ex. extra minne eller en extern enhet.

Problem som gör att du inte kan använda MacBook Pro

Om datorn inte reagerar på kommandon eller om pekaren inte rör sig

I sällsynta fall kan ett program låsa sig på skärmen. I Mac OS X kan du avsluta ett program som låst sig utan att starta om datorn.

Så här tvångsavslutar du ett program:

- 1 Tryck på kommando (⌘)-alternativ (⌘)-escape eller välj Apple () > Tvångsavsluta från menyraden.

Dialogrutan Tvångsavsluta visas med programmet markerat.

- 2 Klicka på Tvångsavsluta.

Programmet avslutas men övriga program förblir öppna.

Om det behövs kan du även starta om Finder i den här dialogrutan.

Spara sedan alla dokument i öppna program och starta om datorn så att du kan vara säker på att alla problem är lösta.

Om samma problem uppstår ofta väljer du Hjälp > Mac Hjälp från menyraden överst på skärmen. Sök t.ex. efter ordet "låser" så får du veta vad du ska göra om datorn låser sig eller inte svarar.

Om problemet bara uppstår när du använder ett viss program kontrollerar du med programtillverkaren om programmet är kompatibelt med din dator. Support- och kontaktinformation för de program som följde med datorn hittar du på adressen www.apple.com/se/guide.

Om du vet att ett program är kompatibelt kan du behöva installera om datorns systemprogramvara. Se "Installera om programvaran som följde med MacBook Pro" på sidan 62.

Om datorn låser sig vid start eller ett blinkande frågetecken visas på bildskärmen, eller om skärmen är svart och vilolägeslampan lyser med ett stadigt sken (vilket innebär att datorn inte är i viloläge)

Det blinkande frågetecknet innebär vanligtvis att datorn inte kan hitta systemprogrammen på hårddisken eller andra enheter som är anslutna till datorn.

- Vänta några sekunder. Om datorn inte startar inom en liten stund slår du av den genom att trycka och hålla ner strömbrytarknappen (⏻) i ungefär 8-10 sekunder. Koppla från all extern utrustning och prova att starta om genom att trycka på strömbrytaren (⏻) medan du håller ned alternativtangenter (⇧). När datorn startar klickar du först på hårddisksymbolen och sedan på högerpilen. Efter att datorn har startat öppnar du Systeminställningar och klickar på Startskiva. Markera en Mac OS X-systemmapp på hårddisken.
- Om det inte fungerar kan du försöka reparera hårddisken med hjälp av Skivverktyg:
 - Mata in skivan *Mac OS X Install DVD* i datorn.
 - Starta om datorn och håll ner C-tangenten när datorn startar om.
 - I menybaren väljer du Installeraren och sedan Öppna skivverktyg. När Skivverktyg öppnas följer du anvisningarna i panelen Skivkontroll och ser om Skivverktyg kan reparera skivan.

Om det inte hjälper att använda Skivverktyg kan du behöva installera om systemprogrammen. Se "Installera om programvaran som följde med MacBook Pro" på sidan 62.

Om MacBook Pro inte går att slå på eller inte startar

Prova med följande förslag i tur och ordning tills datorn går att slå på:

- Kontrollera att strömadaptern är ansluten till datorn och till ett fungerande eluttag. Använd bara den 85 W MagSafe-strömadapter som levererades tillsammans med datorn. Om strömadaptern slutar ladda och statuslampan på MagSafe-kontakten inte tänds när du ansluter strömsladden kan du försöka återställa strömadaptern genom att dra ut kontakten och sedan återansluta den eller prova med ett annat eluttag.
- Kontrollera om batteriet behöver laddas. Tryck på den lilla knappen på datorns vänstra sida. Batteriets återstående laddningsnivå visas av hur många lampor som lyser (1 - 4). Om bara en lampa lyser ansluter du strömadaptern för att ladda batteriet. Mer information om batteristatuslamporna hittar du på sidan 56.
- Om problemet kvarstår stänger du alla öppna dokument och avslutar alla program. Återställ datorn till fabriksinställningarna (dina filer påverkas inte) genom att samtidigt trycka ned vänster skifttangente, vänster alternativtangent (⇧), vänster kontrolltangent och strömbrytaren (⏻) i fem sekunder tills startar om.
- Om du nyligen installerat mer minne kontrollerar du att det är korrekt installerat och att det är avsett för din dator. Prova om datorn startar om du plockar ut det nya minnet och installerar det gamla igen (se sidan 45).
- Starta datorn med strömbrytaren (⏻) och tryck omedelbart ner tangenterna kommando (⌘), alt, P och R samtidigt tills du hör startljudet en andra gång. Detta återställer parameter-RAM-minnet (PRAM).
- Om du fortfarande inte kan starta datorn, se "Mer information, service och support" på sidan 64 för information om hur du kontaktar Apple för service.

Om bildskärmen plötsligt blir svart eller om MacBook Pro låser sig

Prova att starta om datorn.

- 1 Koppla loss alla enheter som är anslutna till MacBook Pro utom strömadaptern.
- 2 Tryck på strömbrytaren (⏻) för att starta om datorn.
- 3 Låt batteriet laddas upp till minst tio procent innan du ansluter några externa enheter och fortsätter att arbeta.

Du ser hur mycket batteriet har laddats upp genom att klicka på batterisymbolen (🔋) i menyraden eller genom att kontrollera batteristatuslamporna på vänster sida av datorn.

Dessutom kan bildskärmen dämpas om du har strömspararfunktioner inställda för batteriet.

Om du trycker på batteriknappen och alla batterilamporna snabbt blinkar fem gånger behöver batteriet bytas ut. Kontakta ett Apple- auktoriserat serviceställe eller en Apple-återförsäljare.

Om du trycker på batteriknappen och batterilamporna blinkar från vänster till höger och sedan åt andra hållet fem gånger i rad kan batteriet inte hittas. Kontakta ett Apple- auktoriserat serviceställe eller en Apple-återförsäljare.

Om du har glömt ditt lösenord

Du kan återställa administratörlösenordet liksom lösenorden för alla andra konton.

- 1 Mata in *Mac OS X Install DVD*. Starta om datorn och håll ner C-tangenten när datorn startar om.
- 2 Välj Verktyg > Återställ lösenord från menyraden och följ anvisningarna som visas på skärmen.

Om du har problem med att mata ut en skiva

Avsluta aktiva program som kanske använder skivan och försök igen. Om det inte fungerar startar du om datorn och trycker omedelbart ned styrplattknappen och håller den nedtryckt.

Använda Apple Hardware Test

Om du misstänker att du har problem med maskinvaran i MacBook Pro kan du använda programmet Apple Hardware Test. Det hjälper till att undersöka om det verkar vara fel på någon av datorkomponenterna, t.ex. minnet eller processorn.

Så här använder du Apple Hardware Test:

- 1 Koppla från alla externa enheter från datorn utom strömadaptern.
Om du har en Ethernetkabel ansluten kopplar du loss den.
- 2 Starta om datorn och håll ner D-tangenten när datorn startar om.
- 3 Markera ditt språk när dialogrutan för att välja språk visas i Apple Hardware Test.
- 4 Tryck på returtangenten eller klicka på höger piltangent.
- 5 När huvudfönstret för Apple Hardware Test visas (efter ca 45 sekunder) följer du anvisningarna på skärmen.
- 6 Om Apple Hardware Test upptäcker ett problem visas en felkod. Skriv ner felkoden innan du kontaktar support. Om Apple Hardware Test inte upptäcker några maskinvarufel kan problemet vara programvarurelaterat.
Om det inte fungerar matar du in installations-skivan *Applications Install DVD* för att köra Apple Hardware Test. Mer information finns i Om Apple Hardware Test på skivan *Applications Install DVD* som följde med din dator.

Problem med Internetanslutning

MacBook Pro innehåller en inställningsassistent som hjälper dig att ställa in Internetanslutningen. Öppna Systeminställningar och klicka på Nätverk. Klicka på knappen "Hjälp mig" så öppnas inställningsassistenten för nätverk.

Om du har problem med Internetanslutningen kan du följa anvisningarna i det här avsnittet för den typ av anslutning du använder eller använda Nätverksdiagnos.

Så här använder du Nätverksdiagnos:

- 1 Välj Apple (🍏) > Systeminställningar.
- 2 Klicka på Nätverk och sedan på "Hjälp mig".
- 3 Klicka på Diagnos så öppnas Nätverksdiagnos.
- 4 Följ sedan anvisningarna på skärmen.

Om Nätverksdiagnos inte kan lösa problemet kan problemet bero på Internetleverantören du försöker ansluta till, en extern enhet du använder för anslutning till Internetleverantören, eller den server du försöker ansluta till. Du kan prova följande.

Kabelmodem, DSL-modem eller Internetanslutning via ett lokalt nätverk

Kontrollera att alla modemkablar är ordentligt inkopplade: kontrollera att modemet får ström och att både kabeln mellan modemet och datorn samt kabeln mellan modemet och telefonjacket är inkopplade i bägge ändar. Kontrollera även kablar och strömförsörjning till hubbar, switchar och routrar.

Stäng av och slå på modemmet och återställ det

Slå av DSL- eller kabelmodemet några minuter och slå sedan på det igen. Vissa leverantörer rekommenderar att du kopplar loss modemets strömsladd. Om modemmet har en återställningsknapp kan du trycka på den innan du slår av och på strömmen eller efteråt.

Viktigt: Anvisningar om modem gäller inte för de som ansluter via nätverk. I ett lokalt nätverk finns det ofta utrustning som hubbar, switchar, routrar och kopplingspaneler som DSL- och kabelmodemanvändare inte behöver. Om du arbetar i ett lokalt nätverk bör du i första hand tala med din nätverksadministratör, inte med Internetleverantören.

PPPoE-anslutningar

Om du inte kan ansluta till din Internetleverantör med PPPoE (Point to Point Protocol over Ethernet) kontrollerar du att du har fyllt i rätt information i inställningspanelen Nätverk.

Så här kontrollerar du nätverksinställningarna:

- 1 Välj Apple (🍏) > Systeminställningar.
- 2 Klicka på Nätverk.
- 3 Klicka på lägg till-knappen (+) nertill i listan med nätverksanslutningstjänster och välj PPPoE från popupmenyn Gränssnitt.
- 4 Välj ett gränssnitt för PPPoE-tjänsten från popupmenyn Ethernet. Välj Ethernet om du ansluter till ett fast nätverk, eller AirPort om du ansluter till ett trådlöst nätverk.
- 5 Ange uppgifterna du fått från din Internetleverantör, exempelvis användarnamn, lösenord och PPPoE-tjänstenamn (om din Internetleverantör kräver det).
- 6 Klicka på Utför för att aktivera inställningarna.

Nätverksanslutningar

Kontrollera att Ethernetkabeln är ordentligt ansluten till datorn och till nätverket. Kontrollera kablar och strömförsörjning till hubbar, switchar och routrar.

Om du försöker ställa in två eller flera datorer att dela på en anslutning måste du kontrollera att nätverket är korrekt inställt för detta. Du behöver veta om din Internetleverantör tillhandahåller en eller flera IP-adresser, en för varje dator.

Om leverantören bara delar ut en enda IP-adress måste du använda en router till att dela anslutningen. Routern kan dela en anslutning med hjälp av tjänster som NAT (Network Address Translation) eller "IP masquerading". Leta efter inställningsinformation i dokumentationen som följde med routern, eller fråga personen som ställde in nätverket. Du kan använda en AirPort-basstation till att dela en IP-adress mellan flera datorer. För att få information om hur du använder en AirPort-basstation kan du öppna Mac Hjälp eller besöka Apples AirPort-webbplats på www.apple.com/se/support/airport.

Om du inte kan lösa problemet med hjälp av dessa steg bör du kontakta din Internetleverantör eller nätverksadministratör.

Problem med trådlös kommunikation via AirPort Extreme

Om du har problem med trådlös nätverksanslutning via AirPort Extreme

- Kontrollera att datorn eller nätverket du försöker ansluta till fungerar och har en trådlös anslutningspunkt.
- Se till att du har ställt in programmet enligt anvisningarna som följde med basstationen eller anslutningspunkten.

- Kontrollera att datorn befinner sig inom räckvidd för den andra datorn eller nätverkets trådlösa basstation. Om det finns elektronisk utrustning eller metallföremål i närheten kan räckvidden minska. Du kan prova med att flytta på datorn och se om det hjälper.
- Kontrollera AirPort-statussymbolen (📶) i menyraden. Upp till fyra streck visar signalstyrkan. Om du inte ser några streck provar du med att byta plats.
- Läs mer i AirPort Hjälp (välj Hjälp > Mac Hjälp och sedan Bibliotek > AirPort Hjälp från menyraden). Se också de anvisningar som följde med den trådlösa enheten för ytterligare information.

Hålla programvaran uppdaterad

Du kan ansluta till Internet och använda Programuppdatering, som automatiskt hämtar och installerar de senaste kostnadsfria programversionerna, drivrutinerna och andra förbättringar från Apple.

När datorn är ansluten till Internet kontrollerar Programuppdatering om det finns några uppdateringar till datorn. Du kan ställa in att MacBook Pro regelbundet ska leta efter uppdateringar, så att du sedan kan hämta och installera den uppdaterade programvaran.

Så här kontrollerar du om det finns uppdateringar:

- 1 Välj Apple (🍏) > Systeminställningar.
- 2 Klicka på symbolen Programuppdatering och följ anvisningarna på skärmen.
 - Om du vill ha mer information söker du efter "Programuppdatering" i Mac Hjälp.
 - Den senaste informationen om Mac OS X hittar du på www.apple.com/se/macosex.

Installera om programvaran som följde med MacBook Pro

Använd programinstallationssskivorna som följde med datorn när du vill installera om Mac OS X eller program som följde med datorn. Du kan installera om Mac OS X utan att radera målvolymen så att du sparar befintliga filer och inställningar, eller radera volymen först så att all information på den raderas och du kan installera om nya versioner av Mac OS X och programvara.

Viktigt: Apple rekommenderar att du säkerhetskopierar data på hårddisken innan du återskapar programvaran. Apple ansvarar inte för data som gått förlorade.

Installera Mac OS X

Så här installerar du Mac OS X:

- 1 Säkerhetskopiera viktiga filer.
- 2 Mata in skivan *Mac OS X Install DVD* som följde med datorn.
- 3 Dubbelklicka på Installera Mac OS X.
- 4 Följ sedan anvisningarna på skärmen.

Obs! Om du vill återskapa Mac OS X på MacBook Pro till de ursprungliga fabriksinställningarna måste du först radera volymen du vill installera på. Du kan göra det under installationen med hjälp av Skivverktyg. Anvisningar finns i följande Knowledge Base-artikel: support.apple.com/kb/ht3910?viewlocale=sv_SE.

- 5 När installationen är klar klickar du på Starta om för att starta om datorn.
- 6 Besvara frågorna i Inställningsassistent för att ställa in ditt användarkonto.

Om du raderar hårddisken under installationen måste du installera om dina program, se följande avsnitt.

Installera om program

Om du raderade hårddisken som en del av ominstallation av Mac OS X måste du installera om programmen som följde med MacBook Pro (t.ex. iLife-programmen).

Så här installerar du om programmen som följde med datorn:

- 1 Säkerhetskopiera viktiga filer.
- 2 Mata in skivan *Applications Install DVD* som följde med datorn.
- 3 Dubbelklicka på *Install Bundled Software*.
- 4 Följ sedan anvisningarna på skärmen.
- 5 När installationen är klar klickar du på *Avsluta*.

Använda Skivverktyg

Du kan använda Skivverktyg till att reparera, kontrollera eller radera hårddisken i MacBook Pro.

Så här använder du Skivverktyg:

- 1 Mata in skivan *Mac OS X Install DVD* som följde med datorn.
- 2 Dubbelklicka på *Installera Mac OS X*.
- 3 När du har valt språk väljer du *Verktyg > Öppna Skivverktyg* och följer sedan anvisningarna i panelen *Skivkontroll* för att kontrollera om Skivverktyg kan reparera hårddisken.
- 4 Avsluta *Mac OS X*-installeringen.

Om det inte går att reparera med Skivverktyg provar du med att installera om operativsystemet. Se "Installera om programvaran som följde med MacBook Pro" på sidan 62.

Mer information, service och support

Datorn innehåller inga delar som användaren själv kan utföra service på, med undantag för hårddisken och minnet. Om datorn behöver service kontaktar du Apple eller tar med MacBook Pro till ett auktoriserat Apple-serviceställe. Mer information om MacBook Pro finns på Internet, i Mac Hjälp, Systeminformation och Apple Hardware Test.

Resurser på Internet

Du hittar information om service och support på adressen www.apple.com/se/support. Välj land från popupmenyn. Du kan söka i AppleCare Knowledge Base, leta efter programuppdateringar eller få hjälp i Apples olika diskussionsgrupper.

Hjälp på datorn

Du kan leta efter svar på dina frågor, liksom anvisningar och felsökningsinformation, i Mac Hjälp. Välj Hjälp > Mac Hjälp.

Systeminformation

Information om MacBook Pro får du genom Systeminformation. Där får du bland annat veta vilken maskin- och programvara som installerats, datorns serienummer och operativsystem samt hur mycket minne datorn har. Du kan öppna Systeminformation genom att välja Apple-meny (🍏) > Om den här datorn från menyraden och sedan klicka på Mer info.

Service och support från AppleCare

MacBook Pro levereras med 90 dagars teknisk support och ett års reparationsgaranti för maskinvara hos ett auktoriserat Apple-reparationscenter så som ett Apple-auktoriserat serviceställe eller en av Apples butiker. Genom att köpa AppleCare Protection Plan kan du förlänga service- och supportperioden. Du hittar mer information på www.apple.com/se/support/products eller på webbplatsen för ditt land som visas i listan nedan.

Om du behöver support kan AppleCares personal ge dig hjälp per telefon med att installera och starta program samt med grundläggande felsökning. Ring närmaste supportcenter (kostnadsfritt de första 90 dagarna). Ha information om inköpsdatum och datorns serienummer till hands när du ringer.

Obs! Din rätt till 90 dagars kostnadsfri telefonassistans börjar vid inköpsdatumet. Telefonavgifter kan tillkomma.

Land	Telefon	Webbplats
Sverige	+46 0771 19 95 19	www.apple.com/se/support
Danmark	+45 70 10 20 07	www.apple.com/dk/support
Finland	+358 0800 96162	www.apple.com/fi/support
Nederländerna	+31 0900 7777 703	www.apple.com/nl/support
Norge	+47 815 00 158	www.apple.com/no/support

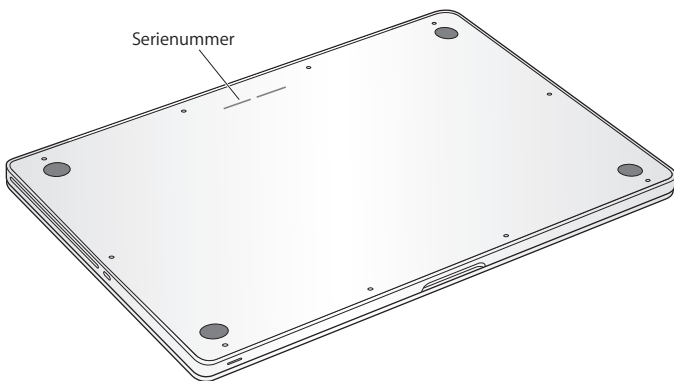
Telefonnumren gäller med förbehåll för ändringar och lokala telefonavgifter kan tillkomma. En fullständig lista finns på webben:

www.apple.com/support/contact/phone_contacts.html

Hitta datorns serienummer

Så här hittar du datorns serienummer:

- Vänd datorn uppochned. Serienumret är ingraverat i höljet bredvid gångjärnet.



- Välj Apple (🍏) från menyraden och klicka på Om den här datorn. Klicka på versionsnumret under "Mac OS X" så bläddrar du mellan Mac OS X-versionsnumret, OS-byggversionen och serienumret.
- Klicka på Finder-symbolen och öppna /Program/Verktogsprogram/Systeminformation. Klicka på Maskinvara i sidofältet Innehåll.

5

Sist, men inte minst

www.apple.com/se/environment

Mac Hjälp  ergonomi

För att skydda både dig själv och din utrustning bör du följa dessa anvisningar när du rengör och hanterar MacBook Pro så att du kan arbeta tryggt och säkert. Ha alltid dessa anvisningar till hands som referens.

VARNING: Felaktig förvaring eller användning av datorn kan innebära att tillverkarens garanti inte gäller.

Viktig säkerhetsinformation

VARNING: Om du inte följer dessa säkerhetsinstruktioner kan eld, elektriska stötar eller andra skador uppstå.

Inbyggt batteri Plocka inte ut batteriet i MacBook Pro. Batteriet får bara bytas ut av ett Apple-auktoriserat serviceställe. Sluta använda MacBook Pro om du tappar den, eller den verkar ha utsatts för tryck, blivit böjd, förvrängd eller skadad. Utsätt inte datorn för högre temperatur än 100° C.

Hantera datorn Placera datorn på en plan, stabil arbetsyta så att tillräckligt med luft kan cirkulera runt och under datorn. Arbeta inte med datorn placerad på en kudde eller något annat mjukt föremål eftersom ventilationsöppningarna kan täckas för. Lägg aldrig något på tangentbordet när du arbetar med datorn. Tryck aldrig in föremål i ventilationsöppningarna.

Undersidan på datorn kan bli väldigt varm vid normal användning. Om du har datorn i knät och den blir obehagligt varm placerar du den på en plan, stabil yta istället.

Undvik vatten och fuktiga utrymmen Använd eller förvara inte din MacBook Pro i närheten av vätskor, t.ex. dryck, tvätthoar, badkar, duschkabiner. Skydda datorn mot fukt och våt väderlek som regn, snö och dimma.

Använda 85 W MagSafe-strömadaptern Se till att strömkontakten eller strömsladden är ordentligt ansluten till strömadaptern innan du ansluter adaptern till ett eluttag. Använd bara strömadaptern som följde med MacBook Pro eller en Apple-auktoriserad strömadapter som är kompatibel med datorn. Vanlig datoranvändning kan göra att strömadaptern blir väldigt varm. Anslut alltid strömadaptern direkt till ett eluttag eller placera den fritt på golvet så att luft kan cirkulera runt den.

Koppla från strömadaptern och alla anslutna kablar om:

- Du vill lägga till mer minne eller uppgradera hårddisken.
- Du vill rengöra datorns hölje (följ anvisningarna på sidan 73).
- Strömsladden eller -kontakten är sliten eller skadad.
- Datorn eller strömadaptern utsätts för regn, extrem fuktighet eller du råkar spilla vätska på datorn.
- Datorn eller strömadaptern har tappats, höljet blivit skadat eller du tror att datorn behöver servas eller repareras.

MagSafe-strömadapterkontakten på datorn innehåller en magnet som kan radera data på bankkort, en iPod, eller annan enhet. Skydda dina data genom att inte placera dessa eller andra föremål eller enheter som är känsliga för magnetism närmare än 2,5 cm från kontakten.

Om det kommer in skräp i MagSafe-kontakten tar du försiktigt bort det med en torr bomullspinne.

Strömspecifikationer för MagSafe:

- *Frekvens:* 50-60 Hz, enfas
- *Strömspanning:* 100 till 240 V
- *Utspanning:* 18,5 V DC, 4,6 A

Hörselnedsättning Din hörsel kan ta skada om du använder hörlurar på hög volym. Det finns en risk att du vänjer dig vid en för hög volym. Det kan leda till hörselskador trots att du upplever volymen som normal. Om det ringar i öronen eller om du upplever ljud som dämpade bör du sluta använda hörlurarna och låta kontrollera din hörsel. Ju högre volym desto kortare tids lyssning krävs innan hörseln skadas. Hördeexperter rekommenderar att du skyddar hörseln genom att:

- Begränsa tiden som du använder hörlurar på hög volym
- Undvika att höja volymen för att inte störas av omgivande ljud
- Sänka volymen om du inte kan höra människor som pratar i din närhet

Högriskmiljöer Den här datorn är inte avsedd att användas vid drift av kärnkraftverk, flygplansnavigering eller kommunikationssystem, flygtrafikledning, eller för något annat ändamål där ett systemfel kan orsaka dödsfall, personskador eller allvarliga miljöskador.

Information om lasern i optiska skivenheter

VARNING: Installera och använd alltid utrustningen enligt anvisningarna i handboken som följde med den.

Den optiska skivenheten i datorn innehåller en laser som är säker att använda vid normalt bruk, men kan skada ögonen om den monteras isär. Låt alltid ett auktoriserat Apple-serviceställe utföra service.

Viktig information om hantering

ANMÄRKNING: Om du inte följer dessa hanteringsanvisningar kan du skada MacBook Pro eller annan egendom.

Omgivning Om du använder MacBook Pro under andra förhållanden än nedanstående kan det påverka datorns prestanda:

- *Temperatur vid användning:* 10° till 35° C
- *Temperatur vid förvaring:* -20° till 45° C
- *Relativ luftfuktighet:* 5 % till 90% (icke-kondenserande)
- *Höjd över havet vid användning:* 0 till 3048 meter

Slå på MacBook Pro Slå aldrig på datorn om inte alla in- och utvändiga delar sitter på plats. Att arbeta med datorn när delar saknas kan vara farligt och skada datorn.

Transportera MacBook Pro Om du bär datorn i en väska eller portfölj bör du se till att inga lösa föremål (t.ex. gem eller mynt) fastnar i en port eller råkar hamna inne i datorn via ventilationsöppningarna eller den optiska enhetens öppning. Undvik också att placera magnetiskt känsliga föremål i närheten av MagSafe-strömkontakten.

Använda kontakter och portar Tvinga aldrig in en kontakt i en port. När du ansluter en enhet ser du till att det inte finns skräp i porten, att kontakten passar till porten och att du har placerat kontakten rätt i förhållande till porten.

Använda den optiska enheten SuperDrive-enheten i MacBook Pro fungerar med skivor av standardformatet 12cm. Oregelbundet formade skivor eller skivor som är mindre än 12 cm stöds inte.

Hantera glasdetaljer MacBook Pro innehåller glasdetaljer som bildskärm och styrplatta. Använd inte datorn om någon glasdetalj har skadats förrän den reparerats hos ett Apple-auktoriserat serviceställe.

Förvara MacBook Pro Om du inte ska använda datorn under en längre tid bör du förvara den svalt (lämpligen cirka 22° C) och ladda ur batteriet till cirka 50 procent eller mindre. Om du inte tänker använda datorn på mer än fem månader bör du ladda ur batteriet till ungefär 50 procent. För att bevara batteriets kapacitet bör du ladda upp det till 50 procent ungefär var sjätte månad.

Rengöra MacBook Pro Vid rengöring av höljets utsida och dess komponenter bör du först stänga av datorn och sedan dra ur strömsladden till strömadaptern. Rengör sedan datorns utsida med en fuktad, mjuk, luddfri trasa. Se till att fukt inte tränger in i några öppningar. Spraya inte vätska direkt på datorn. Använd inte spray, lösningsmedel eller rengöringsmedel som innehåller slipmedel eftersom de kan skada ytskiktet.

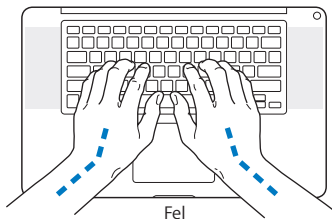
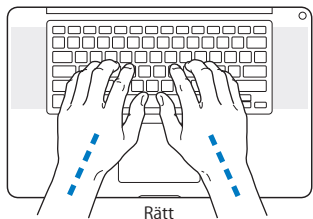
Rengöra skärmen på MacBook Pro När du tänker rengöra datorns bildskärm stänger du först av datorn och lossar på strömadaptern. Fukta sedan den rengöringsduk som följer med datorn med enbart vatten och torka av skärmen. Spraya inte vätska direkt på skärmen.

Arbeta bekvämt

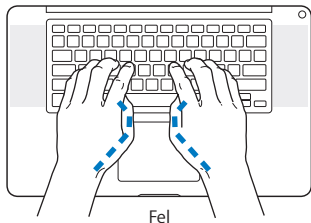
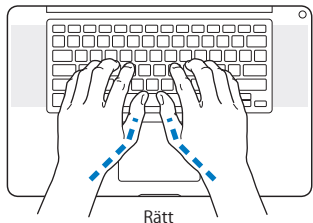
Här får du några tips om hur du skapar en ergonomiskt bra arbetsplats.

Tangentbord och styrplatta

När du använder tangentbordet och styrplattan bör du sitta så att du inte spänner axlarna. Vinkeln mellan över- och underarmen ska vara något större än rät. Håll handen och handleden rakt utsträckt.



Tryck lätt när du skriver eller använder styrplattan. Försök att låta bli att spänna händer och fingrar när du arbetar. Håll inte tummarna under handflatorna.



Byt handställning ofta så att du inte blir trött i handlederna. En del datoranvändare kan drabbas av värk i händer, handleder eller armar efter flera timmars arbete utan paus. Om du får ihållande värk eller obehagskänslor i händer, handleder eller armar bör du uppsöka läkare.

Extern mus

Om du arbetar med en mus placerar du den i samma höjd som tangentbordet inom bekvämt avstånd.

Stol

Använd en justerbar stol som ger stöd åt nedre delen av ryggen. Sitt så att låren är parallella med golvet och ha båda fötterna i golvet eller på en fotplatta. Ryggstödet ska stödja nedre delen av ryggen. Följ tillverkarens anvisningar och ställ in ryggstödet så att det passar dig.

Du kanske måste höja stolen så att vinkeln mellan över- och underarm blir rätt. Om du då inte når ner med båda fötterna till golvet kan du använda en fotplatta. Du kan även sänka skrivbordet så att behovet av en fotplatta försvinner eller använda ett skrivbord med en nedsänkning för tangentbordet.

Inbyggd bildskärm

Justera vinkeln på bildskärmen så att den passar din arbetsmiljö. Skärmen kan bara öppnas till en viss vinkel. Använd inte våld för att tvinga den att öppnas mer om det tar emot. Skärmen kan inte öppnas mer än 130 grader.

Du kan behöva justera bildskärmens ljusstyrka när du flyttar datorn till en annan arbetsplats eller om ljusförhållandena på din arbetsplats förändras.

Du hittar mer information om ergonomi på webben:

www.apple.com/se/about/ergonomics

Apple och miljön

Apple Inc. lägger stor vikt vid att minimera miljöpåverkan i sina processer och produkter.

Du hittar mer information på webben:

www.apple.com/se/environment

Regulatory Compliance Information

FCC Compliance Statement

This device complies with part 15 of the FCC rules. Operation is subject to the following two conditions: (1) This device may not cause harmful interference, and (2) this device must accept any interference received, including interference that may cause undesired operation. See instructions if interference to radio or television reception is suspected.

L'utilisation de ce dispositif est autorisée seulement aux conditions suivantes: (1) il ne doit pas produire de brouillage et (2) l'utilisateur du dispositif doit être prêt à accepter tout brouillage radioélectrique reçu, même si ce brouillage est susceptible de compromettre le fonctionnement du dispositif.

Radio and Television Interference

This computer equipment generates, uses, and can radiate radio-frequency energy. If it is not installed and used properly—that is, in strict accordance with Apple's instructions—it may cause interference with radio and television reception.

This equipment has been tested and found to comply with the limits for a Class B digital device in accordance with the specifications in Part 15 of FCC rules. These specifications are designed to provide reasonable protection against such interference in a residential installation. However, there is no guarantee that interference will not occur in a particular installation.

You can determine whether your computer system is causing interference by turning it off. If the interference stops, it was probably caused by the computer or one of the peripheral devices.

If your computer system does cause interference to radio or television reception, try to correct the interference by using one or more of the following measures:

- Turn the television or radio antenna until the interference stops.
- Move the computer to one side or the other of the television or radio.
- Move the computer farther away from the television or radio.
- Plug the computer into an outlet that is on a different circuit from the television or radio. (That is, make certain the computer and the television or radio are on circuits controlled by different circuit breakers or fuses.)

If necessary, consult an Apple Authorized Service Provider or Apple. See the service and support information that came with your Apple product. Or consult an experienced radio/television technician for additional suggestions.

Important: Changes or modifications to this product not authorized by Apple Inc. could void the EMC compliance and negate your authority to operate the product.

This product has demonstrated EMC compliance under conditions that included the use of compliant peripheral devices and shielded cables (including Ethernet network cables) between system components. It is important that you use compliant peripheral devices and shielded cables between system components to reduce the possibility of causing interference to radios, television sets, and other electronic devices.

Responsible party (contact for FCC matters only):

Apple Inc. Corporate Compliance
1 Infinite Loop M/S 26-A
Cupertino, CA 95014

Wireless Radio Use

This device is restricted to indoor use when operating in the 5.15 to 5.25 GHz frequency band.

Cet appareil doit être utilisé à l'intérieur.

Exposure to Radio Frequency Energy

The radiated output power of the AirPort Extreme technology is below the FCC radio frequency exposure limits. Nevertheless, it is advised to use the wireless equipment in such a manner that the potential for human contact during normal operation is minimized.

FCC Bluetooth Wireless Compliance

The antenna used with this transmitter must not be colocated or operated in conjunction with any other antenna or transmitter subject to the conditions of the FCC Grant.

Bluetooth Industry Canada Statement

This Class B device meets all requirements of the Canadian interference-causing equipment regulations.

Cet appareil numérique de la Class B respecte toutes les exigences du Règlement sur le matériel brouilleur du Canada.

Industry Canada Statement

Complies with the Canadian ICES-003 Class B specifications.
Cet appareil numérique de la classe B est conforme à la norme NMB-003 du Canada. This device complies with RSS 210 of Industry Canada.

Bluetooth Europe—EU Declaration of Conformity

This wireless device complies with the R&TTE Directive.

Europe—EU Declaration of Conformity

The equipment complies with the RF Exposure Requirement 1999/519/EC, Council Recommendation of 12 July 1999 on the limitation of exposure of the general public to electromagnetic fields (0 Hz to 300 GHz).

Apple Inc. intygar härmed att detta 802.11a/b/g/n Mini-PCIe-kort överensstämmer med R&TTE-direktivet.

Complies with European Low Voltage and EMC Directives.
See: www.apple.com/euro/compliance



Korea Warning Statements

“담해 무선설비는 운용 중 전파혼신 가능성이 있음”
“이 기기는 인명안전과 관련된 서비스에 사용할 수 없습니다.”

B급 기기(가정용 방송통신기기)

이 기기는 가정용(B급)으로 전자파적합등록을 한 기기로서 주로 가정에서 사용하는 것을 목적으로 하며, 모든 지역에서 사용할 수 있습니다.

Singapore Wireless Certification

Complies with
IDA Standards
DB00063

Taiwan Wireless Statements

無線設備的警告聲明

經型式認證合格之低功率射頻電機，非經許可，公司、商號或使用者均不得擅自變更頻率、加大功率或變更原設計之特性及功能。低功率射頻電機之使用不得影響飛航安全及干擾合法通信；經發現有干擾現象時，應立即停用，並改善至無干擾時方得繼續使用。前項合法通信指依電信法規定作業之無線電通信。低功率射頻電機須忍受合法通信或工業、科學及醫療用電波輻射性電機設備之干擾。

如有這 頻率:

於 5.25GHz 至 5.35GHz 區域內操作之
無線設備的警告聲明
工作頻率 5.250 ~ 5.350GHz 該頻段限於室內使用。

警 告

本電池如果更換不正確會有爆炸的危險
請依製造商說明書處理用過之電池

Taiwan Class B Statement

Class B 設備的警告聲明
NIL

VCCI Class B Statement

情報処理装置等電波障害自主規制について
この装置は、情報処理装置等電波障害自主規制協議会 (VCCI) の基準に基づくクラス B 情報技術装置です。この装置は家庭環境で使用されることを目的としていますが、この装置がラジオやテレビジョン受信機に近接して使用されると、受信障害を引き起こすことがあります。
取扱説明書に従って正しい取扱をしてください。



ME67

Information om externt USB-modem

Innan du ansluter MacBook Pro till telefonnätet med ett externt USB-modem bör du läsa informationen från aktuell telekommunikationsmyndighet i dokumentationen som följde med modemet.

ENERGY STAR® Compliance



As an ENERGY STAR® partner, Apple has determined that standard configurations of this product meet the ENERGY STAR® guidelines for energy efficiency. The ENERGY STAR® program is a partnership with electronic equipment manufacturers to promote energy-efficient products. Reducing energy consumption of products saves money and helps conserve valuable resources.

This computer is shipped with power management enabled with the computer set to sleep after 10 minutes of user inactivity. To wake your computer, click the mouse or trackpad button or press any key on the keyboard.

For more information about ENERGY STAR®, visit:
www.energystar.gov

Türkiye

EEE Yönetmeliğine (Elektrikli ve Elektronik Eşyalarda Bazı Zararlı Maddelerin Kullanımının Sınırlanmasına Dair Yönetmelik) uygundur.

中国

有毒或有害物质	零部件				
	电路板	显示屏	电池组	附件	电源适配器
铅 (Pb)	X	X	X	X	X
汞 (Hg)	○	○	○	○	○
镉 (Cd)	○	○	○	○	○
六价铬 (Cr, VI)	○	○	○	○	○
多溴联苯 (PBB)	○	○	○	○	○
多溴二苯醚 (PBDE)	○	○	○	○	○

○: 表示该有毒有害物质在该部件所有均质材料中的含量均在 SJ/T 11363-2006 规定的限量要求以下。

X: 表示该有毒有害物质至少在该部件的某一均质材料中的含量超出 SJ/T 11363-2006 规定的限量要求。

根据中国电子行业标准 SJ/T11364-2006 和相关的中国政府法规，本产品及其某些内部或外部组件上可能带有环保使用期限标识。取决于组件和组件制造商，产品及其组件上的使用期限标识可能有所不同。组件上的使用期限标识优先于产品上任何与之冲突的或不用的环保使用期限标识。



Information om återvinning



Den här symbolen betyder att produkten enligt lokala lagar och bestämmelser inte får kastas tillsammans med hushållsavfallet. När produkten har tjänat ut kan du kontakta Apple eller lokala myndigheter för vidare upplysningar om vilka återvinningsalternativ som finns.

Du hittar mer information om Apples program för återvinning på www.apple.com/se/environment/recycling.

Brazil—Disposal Information:



Brazil: Informações sobre descarte e reciclagem.

O símbolo indica que este produto e/ou sua bateria não devem ser descartadas no lixo doméstico. Quando decidir descartar este produto e/ou sua bateria, faça-o de acordo com as leis e diretrizes ambientais locais. Para informações sobre o programa de reciclagem da Apple, pontos de coleta e telefone de informações, visite www.apple.com/br/environment.

European Union—Disposal Information:



Symbolen ovan betyder att produkten enligt lokala lagar och bestämmelser inte får kastas tillsammans med hushållsavfallet. När produkten har tjänat ut måste den tas till en återvinningsstation som utsetts av lokala myndigheter. Vissa återvinningsstationer tar kostnadsfritt hand om uttjänta produkter. Genom att låta den uttjänta produkten tas om hand för återvinning hjälper du till att spara naturresurser och skydda hälsa och miljö.

Information om batterihantering

Lämna uttjänta batterier till återvinning.

California: The coin cell battery in the optional Apple Remote contains perchlorates. Special handling and disposal may apply. Refer to: www.dtsc.ca.gov/hazardouswaste/perchlorate

Deutschland: Dieses Gerät enthält Batterien. Bitte nicht in den Hausmüll werfen. Entsorgen Sie dieses Gerätes am Ende seines Lebenszyklus entsprechend der maßgeblichen gesetzlichen Regelungen.

Nederland: Gebruikte batterijen kunnen worden ingeleverd bij de chemokar of in een speciale batterijcontainer voor klein chemisch afval (kca) worden gedeponneerd.

Taiwan:



廢電池請回收

 Apple Inc.

© 2010 Apple Inc. Alla rättigheter förbehålls.

Den här handboken och de program som beskrivs i den är skyddade enligt lagen (1960:729) om upphovsrätt till litterära och konstnärliga verk, s.k. copyright, och all rätt förbehålls Apple Inc. Det innebär att varken handboken eller programmen helt eller delvis får kopieras utan skriftligt tillstånd från Apple.

Informationen i handboken har kontrollerats för att vara korrekt. Apple ansvarar inte för tryck- eller korrekturfel.

Apple

1 Infinite Loop
Cupertino, CA 95014, USA
408-996-1010
www.apple.com

Apple-logotypen är ett varumärke som tillhör Apple Inc. och är registrerat i USA och andra länder. Det tecken föreställande Apples logotyp som skrivs med alternativ-A får inte användas i kommersiellt syfte utan skriftligt tillstånd av Apple.

Apple, Apples logotyp, AirPort, AirPort Express, AirPort Extreme, Cover Flow, Exposé, FileVault, FireWire, GarageBand, iCal, iChat, iLife, iMovie, iPhone, iPhoto, iPod, iSight, iTunes, Keynote, Mac, MacBook, Macintosh, Mac OS, MagSafe, Photo Booth, Safari, Snow Leopard, Spaces, Spotlight, SuperDrive och Time Machine är varumärken som tillhör Apple Inc. och är registrerade i USA och andra länder.

Finder, FireWire-logotypen och Multi-Touch är varumärken som tillhör Apple Inc.

AppleCare, Apple Store och iTunes Store är servicemärken som tillhör Apple Inc. och är registrerade i USA och andra länder.

ENERGY STAR är ett varumärke registrerat i USA.

Intel, Intel Core och Xeon är varumärken som tillhör Intel Corp. i USA och andra länder.

Ordmärket och logotyperna för Bluetooth är registrerade varumärken som ägs av Bluetooth SIG, Inc. och all användning av sådana märken av Apple Inc. sker under licens.

Namn på andra produkter och företag som omnämns i den här handboken är varumärken som tillhör respektive företag. Omnämmandet av produkter från andra tillverkare än Apple sker endast i informationssyfte och bör inte betraktas som en rekommendation. Apple lämnar ingen som helst garanti för dessa products kvalitet, prestanda, säljbara skick eller lämplighet för visst ändamål.

Tillverkad under licens från Dolby Laboratories. Dolby, Pro Logic och Dolby-symbolen är varumärken som tillhör Dolby Laboratories. Konfidentiella opublicerade arbeten, © 1992–1997 Dolby Laboratories, Inc.

Samtidigt publicerad i USA och Kanada.

