

Gratulerar, du och din Mac Pro  
är som gjorda för varandra.

# Välkommen till Mac Pro.

[www.apple.com/se/macpro](http://www.apple.com/se/macpro)



Mac Pro visas med en Apple LED Cinema Display, Apple Keyboard med numeriska tangenter och Magic Mouse.

# OS X Mountain Lion

[www.apple.com/se/macosex](http://www.apple.com/se/macosex)



## Mission Control

Ett fågelperspektiv över allt som är igång på din Mac.

Hjälpcenter

 [mission control](#)



## Launchpad

Direkt tillgång till alla program på en plats.

Hjälpcenter

 [launchpad](#)



## Meddelanden

Skicka ett obegränsat antal meddelanden till iPhone, iPad eller iPod touch.

Hjälpcenter

 [meddelanden](#)



## Mac App Store

Det bästa sättet att hitta och hämta Mac-program.

Hjälpcenter

 [mac app store](#)



## Mail

Gruppera brev i konversationer.

Hjälpcenter

 [e-post](#)



## iPhoto

Ordna, redigera och dela dina bilder.

iPhoto Hjälp

 [bilder](#)



## iMovie

Förvandla hemvideor till små mästerverk.

iMovie Hjälp

 [film](#)



## GarageBand

Skapa egna låtar proffsigt och enkelt.

GarageBand Hjälp

 [spela in](#)





# Innehåll

## Kapitel 1: Klara, ställ in, gå

- 11 Installera Mac Pro
- 21 Försätta Mac Pro i vila eller stänga av den

## Kapitel 2: Leva med Mac Pro

- 24 Grundläggande funktioner på framsidan av Mac Pro
- 26 Funktioner hos tangentbordet Apple Keyboard
- 28 Portar och kontakter på baksidan av Mac Pro
- 30 Fler portar och kontakter på baksidan
- 32 Utbyggnadsmöjligheter inuti datorn
- 34 Få svar på dina frågor

## Kapitel 3: Gör en bra dator ännu bättre

- 39 Öppna Mac Pro
- 43 Installera minne
- 61 Installera interna lagringsenheter
- 74 Lägg till PCI Express-kort
- 79 Byta ut det inbyggda reservbatteriet

## Kapitel 4: Problem? Här finns lösningen!

- 82 Bättre stämning i bänken
- 83 Problem med Mac Pro
- 85 Programproblem
- 86 Reparera, återskapa eller installera om OS X-programvara
- 90 Kontrollera om du har ett maskinvaruproblem
- 91 Hålla programvaran uppdaterad
- 91 Problem med Wi-Fi-kommunikation
- 92 Bildskärmsproblem
- 94 Problem med Internetanslutning
- 97 Byta ut batterierna i Apple Magic Mouse
- 98 Maximala Ethernetprestanda
- 98 Mer information, service och support
- 101 Hitta datorns serienummer

## Kapitel 5: Vad som finns under huven

- 104 Teknisk information

## Kapitel 6: Sist, men inte minst

- 116 Viktig information om säkerhet
- 117 Allmänt underhåll
- 120 Arbeta bekvämt
- 122 Apple och miljön
- 123 Regulatory Compliance Information



# 1

Klara, ställ in, gå

[www.apple.com/se/macpro](https://www.apple.com/se/macpro)

Hjälpcenter  Flyttassistent

Mac Pro innehåller den senaste datortekniken, som avancerade flerkärniga processorer, höghastighetsminne, PCI Express-grafikkort och -utbyggnadskort och inbyggd lagring, allt i ett hölje av eloxiderat aluminium med enkel tillgång till de inre delarna.

**VARNING:** Undvik skador genom att noga läsa alla installationsanvisningar (och säkerhetsinformationen med början på sidan 116) innan du använder Mac Pro för första gången.

Läs igenom informationen i Kapitel 2, "Leva med Mac Pro," om du vill veta mer om de nya funktionerna i Mac Pro.

Du kan hitta svar på många frågor om Mac Pro i Hjälpcenter. Mer information om Hjälpcenter finns i "Få svar på dina frågor" på sidan 34.

## Installera Mac Pro

Mac Pro är enkel att installera och du kommer snabbt igång med att använda den. Börja med att följa stegen på sidorna som följer.

### **Steg 1: Placera Mac Pro och bildskärmen på lämplig plats.**

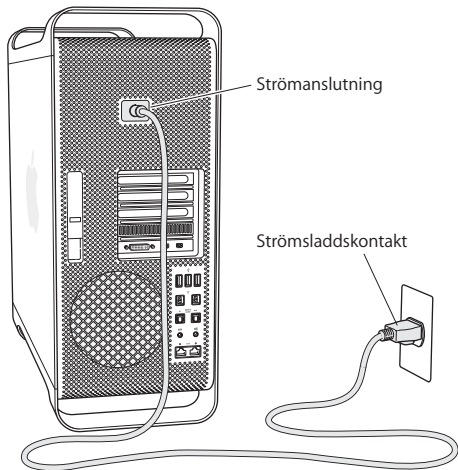
Lyft datorn i båda handtagen med god lyftteknik. Använd också god lyftteknik när bildskärmen ska placeras. Placera datorn och bildskärmen så att:

- de står på en stadig, plan yta
- strömsladden inte är hoptryckt mot en vägg eller något annat föremål
- luftflödet framför, bakom och under datorn och bildskärmen inte hindras
- det finns tillräckligt med fritt utrymme för att öppna de optiska enheternas fack på datorns framsida

Enda sättet att helt stänga av strömtillförseln till datorn och bildskärmen är genom att dra ur strömsladden ur väggkontakten. Se till att strömsladdarna till datorn och bildskärmen lätt går att nå om du skulle behöva dra ut dem.

## Steg 2: Anslut strömsladden.

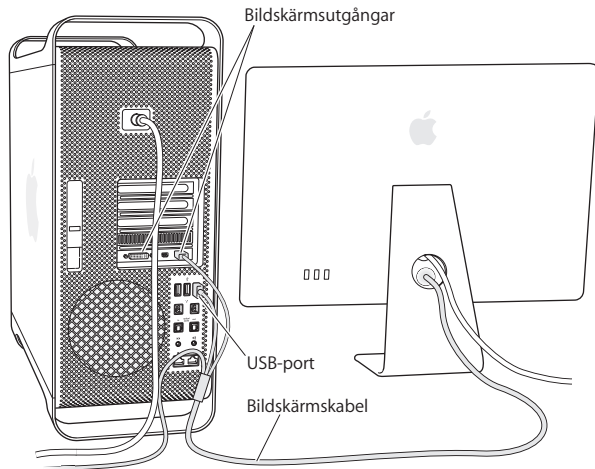
Anslut strömsladdens kontakt ordentligt till den nersänkta strömanslutningen på baksidan av datorn och den andra änden till ett jordat eluttag.





### Steg 3: Anslut bildskärmen.

Anslut bildskärmen som på bilden nedan. Hur många kablar du behöver ansluta beror på vilken bildskärm du har. Läs mer i dokumentationen som följde med bildskärmen.



Du kan ansluta upp till tre bildskärmar med Mini DisplayPort- eller DVI-kontakter (Digital Visual Interface) till bildskärmsportarna på baksidan av Mac Pro. DVI-bildskärmsporten är dubbellätkad, så du kan ansluta en 30-tums Apple Cinema HD-bildskärm.



DVI-bildskärmsutgång    Mini DisplayPort (2)

Du kan också ansluta bildskärmar med ADC- (Apple Display Connector) och VGA-kontakt (Video Graphics Array) genom att använda en av följande adaptrar:

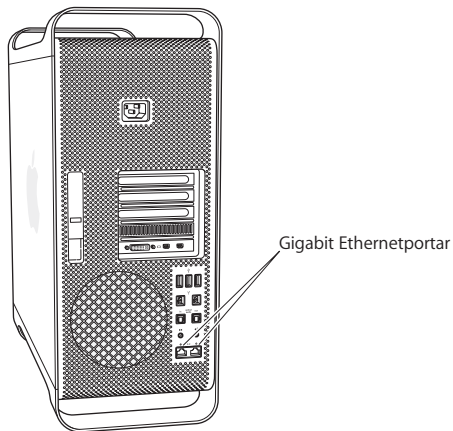
- Anslut en VGA-bildskärm till DVI-bildskärmsporten eller en Mini DisplayPort genom att använda Apples DVI-till-VGA-adapter eller Apples Mini DisplayPort-till-VGA-adapter (båda säljes separat).
- Anslut en ADC-bildskärm till DVI-bildskärmsporten genom att använda en Apple DVI till ADC-bildskärmsadapter (säljes separat).

Mini DisplayPort-utgångarna ger utmatning av både ljud och bild. Om du exempelvis har en Mini DisplayPort-till-HDMI-adapter och en HDMI-kabel kan du ansluta datorn till en HDTV eller AV-mottagare med HDMI-kontakt och spela upp både ljud och video. Du måste välja att mata ut ljud via den anslutna enheten i panelen Ljud i Systeminställningar. Du hittar mer information om att ansluta en HDMI-enhet om du söker efter "HDMI" på supportwebbplatsen för Mac Pro på [www.apple.com/se/support/macpro](http://www.apple.com/se/support/macpro).

Bildskärmsadaptrar och andra tillbehör till Mac Pro säljs separat på [www.apple.com/se/store](http://www.apple.com/se/store).

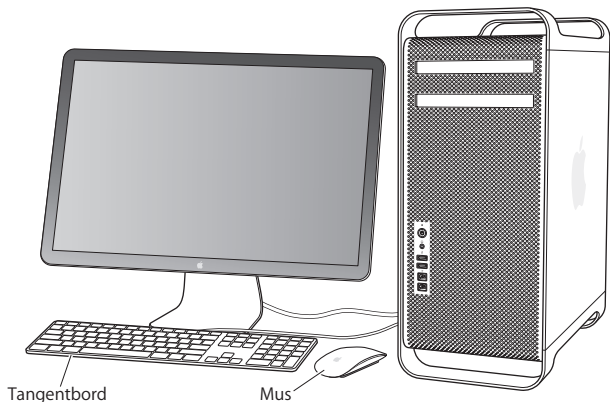
#### **Steg 4: Anslut en Ethernetkabel eller anslut till ett Wi-Fi-nätverk.**

Vill du ansluta till Internet eller till ett nätverk via Ethernet ansluter du ena änden av en Ethernetkabel till någon av gigabit-Ethernetportarna på baksidan av datorn. Anslut den andra änden till ett kabelmodem, DSL-modem eller Ethernetnätverk.



### Steg 5: Anslut USB-kabeln från tangentbordet.

Anslut tangentbordskabeln till en av USB-portarna (ψ) på Mac Pro eller på bildskärmen.



Om tangentbordskabeln är för kort använder du den tangentbordsförlängningskabel som följde med datorn.

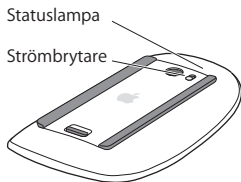


Apple-förlängningskabel till tangentbord

### Steg 6: Slå på Apple Magic Mouse.

Skjut strömreglaget på undersidan av musen för att slå av den.

Den trådlösa musen levereras med installerade R6-batterier och är redan parkopplad med datorn. Parkopplingen gör att den kan kommunicera trådlöst med datorn.



När du först slår på musen lyser statuslampan med ett fast sken i fem sekunder, vilket visar att batterierna fungerar som de ska. Om musen inte slås på kontrollerar du att batterierna är installerade på rätt sätt och laddade (se sidan 97).

Statuslampan blinkar tills du slår på datorn och en förbindelse upprättas.

Om du köpte ett Apple Wireless Keyboard eller Magic Trackpad följer du anvisningarna som följde med tangentbordet om hur det ställs in.

### **Steg 7: Slå på Mac Pro.**

Tryck på strömbrytaren (⏻) på framsidan av datorn för att slå på den. Om din bildskärm måste slås på separat gör du det nu genom att trycka på dess strömbrytare. Klicka med musen så att du skapar en anslutning till datorn.

*Obs!* Om musen inte är parkopplad följer du anvisningarna på skärmen för att parkoppla den med datorn.

### **Steg 8: Ställ in Mac Pro med Inställningsassistent**

När du slår på Mac Pro för första gången startar Inställningsassistent.

Inställningsassistenten hjälper dig att ange rätt uppgifter för din Internetanslutning och ställa in ett användarkonto på datorn.

Du kan överföra information från en annan Mac eller PC under installationen. Du kan också ställa in Inställningsassistent till att överföra information från en Time Machine-säkerhetskopia eller en annan skiva.

Du kan behöva uppdatera programvaran om den andra Mac-datorn inte har Mac OS X 10.5.3 eller senare installerat. Vill du flytta från en PC måste du hämta Flyttassistent för Windows från [www.apple.com/se/migrate-to-mac](http://www.apple.com/se/migrate-to-mac).

När du har startat inställningsassistenten på Mac Pro kan du när som helst lämna den utan att avsluta, gå över till den andra datorn om du behöver uppdatera dess programvara och sedan återgå till Mac Pro och fortsätta med inställningarna.

Om du inte överför informationen med Inställningsassistent när du startar datorn första gången kan du överföra den senare med Flyttassistent. Öppna Flyttassistent i mappen Verktygsprogram i Launchpad. Om du behöver hjälp att använda Flyttassistent öppnar du Hjälpcenter och söker efter "Flyttassistent".

## Så här ställer du in Mac Pro:

- 1 Följ anvisningarna på skärmen i inställningsassistenten tills du kommer till skärmen "Överför information till denna Mac".
- 2 Gör en grundläggande installation eller en installation med överföring av information:
  - *Vill du göra en grundläggande inställning* markerar du "Överför inte nu" och klickar på Fortsätt. Följ sedan anvisningarna och välj trådlöst nätverk, ställ in ett konto och avsluta inställningsassistenten.
  - *Vill du göra en inställning med flytt* väljer du "Från en annan Mac eller PC" och klickar på Fortsätt. Följ anvisningarna på skärmen för att välja den Mac eller PC du vill överföra information från. Din Mac eller PC måste finnas i samma fasta eller trådlösa nätverk. Du kan även ansluta en annan Mac genom att använda en FireWire-kabel och sedan starta om den i hårddiskläge. Du startar om en Mac i hårddiskläge genom att starta om datorn medan du håller ned T-tangenten. När du har valt din Mac eller PC följer du anvisningarna på skärmen för att överföra information.
  - *Vill du överföra information från en Time Machine-säkerhetskopia eller en annan skiva* väljer du "Från en Time Machine-säkerhetskopia eller annan skiva" och klickar på Fortsätt. Markera den säkerhetskopia eller skiva du vill överföra information från och klicka på Fortsätt. Följ anvisningarna på skärmen för att överföra informationen.

Om du inte tänker behålla eller använda den andra datorn är det bäst att avauktorisera den från att spela musik, videor eller ljudböcker som du har köpt från iTunes Store. När du avauktoriserar en dator förhindrar du att låtar, videor eller ljudböcker du har köpt spelas upp av någon annan. Dessutom frigör du en auktorisering som du kan använda på en annan dator. Om du vill veta mer om avauktorisering öppnar du iTunes Hjälp i menyn Hjälp i iTunes.

När du har installerat datorn letar du efter uppdaterade program. Välj Apple (🍏) > Programuppdatering från menyraden och följ anvisningarna på skärmen.

### **Steg 9: Anpassa skrivbordet och gör andra inställningar.**

Med Systeminställningar är det enkelt att anpassa utseendet på skrivbordet. Välj Apple (🍏) > Systeminställningar från menyraden eller klicka på symbolen för Systeminställningar i Dock. I Systeminställningar finns nästan alla inställningar du kan göra på Mac Pro. Om du vill veta mer väljer du Hjälp > Hjälpcenter och söker efter "Systeminställningar" eller den inställning du vill ändra.

**Viktigt:** Du kan ställa in ett alternativ i inställningspanelen Användare och grupper som hjälper dig att återställa inloggningslösenordet om du råkar glömma det. Du bör göra dina lösenordsinställningar så fort som möjligt efter installationen.

### **Behöver du hjälp med installationen?**

Om det inte visas någonting på bildskärmen eller om du tror att Mac Pro inte startade som den skulle kontrollera du följande:

- Är datorns strömsladd ansluten till ett eluttag? Är datorns strömsladd ansluten till en förlängningsdosa som inte är ansluten till elnätet?
- Är strömsladden ordentligt ansluten till baksidan på datorn?
- Är tangentbords- och bildskärmskablar ordentligt anslutna?
- Är bildskärmens ljusstyrka och kontrast rätt inställda? Om bildskärmen har reglage för ljusstyrka och kontrast justerar du inställningarna. Om bildskärmen har en strömbrytare, kontrollera att den är på.



- Om det fortfarande inte syns något på bildskärmen startar du om Mac Pro. Tryck på och håll ner strömbrytaren (⏻) på datorn i fem till sex sekunder tills den stängs av. Tryck på strömbrytaren (⏻) igen för att starta datorn.
- Om ett blinkande frågetecken visas på skärmen, eller om du ser en serie blinkningar från statuslampan när du startar datorn, läser du Kapitel 4, "Problem? Här finns lösningen!" på sidan 81.

## Försätta Mac Pro i vila eller stänga av den

När du har arbetat klart kan du försätta datorn i viloläge eller stänga av den.

### Försätta Mac Pro i viloläge

Om du inte ska använda datorn på en kort stund kan du försätta den i viloläge. När datorn är i viloläge är skärmen mörk. Du kan snabbt väcka datorn från vila utan att starta den på nytt.

**Försätt Mac Pro i viloläge snabbt på något av följande sätt:**

- Välj Apple (🍏) > Vila från menyraden.
- Tryck på strömbrytaren (⏻) på framsidan av datorn.
- Tryck på kontroll- och utmatningstangenterna och sedan på Vila i dialogrutan som visas.
- Välj Apple (🍏) > Systeminställningar, klicka på Strömspare och ställ in vilotimern.

Väck Mac Pro från viloläge på något av följande sätt:

- Tryck på valfri tangent på tangentbordet.
- Klicka med musen.
- Tryck på strömbrytaren (⏻) på framsidan av datorn.

När datorn väcks ur vilan finns dina program, dokument och inställningar kvar precis om du lämnade dem.

## Stänga av Mac Pro

Om du inte ska använda datorn under en längre tid stänger du av den.

Stäng av Mac Pro på något av följande sätt:

- Välj Apple (🍏) > Stäng av.
- Tryck på kontroll- och utmatningstangenterna och sedan på Stäng av i dialogrutan som visas.

**ANMÄRKNING:** Stäng inte av datorn genom att bryta strömmen till en förgreningsdosa, eller genom att dra ur datorns strömsladd (undantaget om du inte kan stänga av datorn på något annat sätt). Filerna och systemprogramvaran på datorn kan skadas om datorn inte stängs av på rätt sätt.

**ANMÄRKNING:** Stäng av Mac Pro innan du flyttar på den. Om du flyttar datorn medan hårddisken snurrar kan det skada hårddisken, leda till förlust av data eller göra så att datorn inte startar från hårddisken.

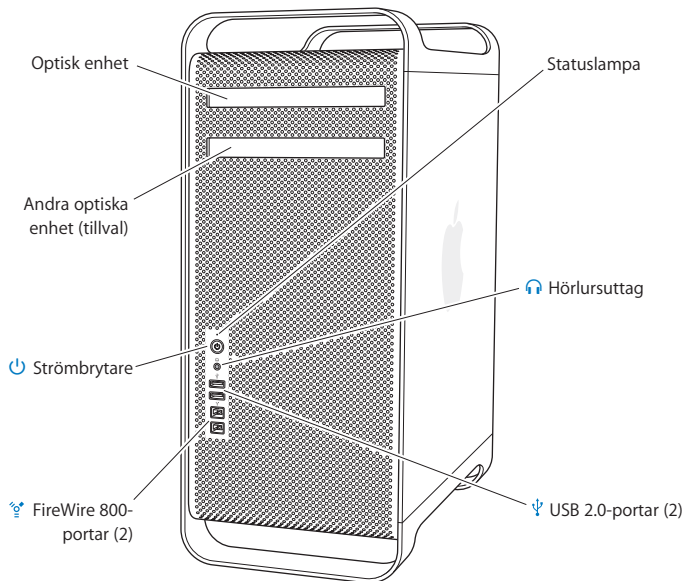
# 2

## Leva med Mac Pro

[www.apple.com/se/macpro](https://www.apple.com/se/macpro)

Hjälpcenter  portar

## Grundläggande funktioner på framsidan av Mac Pro



---

### Optisk enhet

Mac Pro har en DVD±R DL/DVD±RW/CD-RW SuperDrive, som kan läsa CD-ROM-, Photo CD-, ljud- och DVD-skivor. Den kan skriva musik, dokument och andra filer till CD-R-, CD-RW-, DVD±R- och DVD±RW-skivor samt DVD±R DL-skivor (skivor med dubbla lager). Du öppnar enheten genom att trycka på utmatningstangenten (⏏) på Apple Keyboard. Om datorn har en andra optisk enhet öppnar du den genom att trycka på alternativ- och utmatningstangenterna (⌘ + ⏏).

---



### Strömbrytare

Tryck på strömbrytaren för att slå på Mac Pro, försätta den i vila eller väcka den från vila. Starta om genom att trycka på och hålla ner denna knapp i fem till sex sekunder tills Mac Pro stängs av och tryck på den igen så startar den.

---



### Två FireWire 800-portar

Anslut externa enheter med hög hastighet, som DV-kameror, skannrar och externa hårddiskar med FireWire. Du kan ansluta och koppla från FireWire-enheter utan omstart. Varje port stöder en överföringshastighet på upp till 800 Mbit/s.

---



### Två USB 2.0-portar

Anslut en iPod, iPhone, iPad, mus, tangentbord, skrivare, skivenhet, digitalkamera, joystick, externt USB-modem och mycket mer. Du kan även ansluta USB 1.1-enheter. Det kan också finnas USB-portar på bildskärmen.

---



### Hörlursuttag

Anslut hörlurar med en vanlig 3,5 mm ministereokontakt.

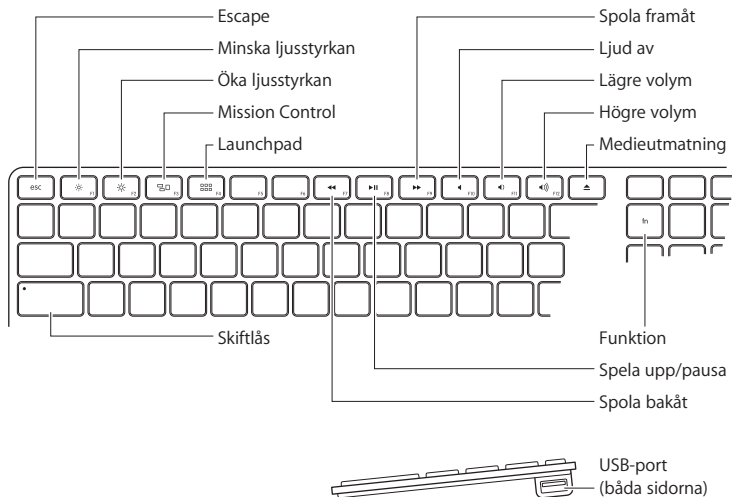
---

### Statuslampan

Vitt ljus betyder att datorn är på, pulserande ljus att den är i vila. Du hittar information om en blinkande statuslampa i "Om statuslampan blinkar och datorn inte startar" på sidan 85.

---

## Funktioner hos tangentbordet Apple Keyboard



---

### Escape-tangent (esc)

Tryck på escape-tangenten (esc) för att lämna en meny utan att välja något, eller för att avbryta en process.

---



### Tangenter för ljusstyrka (F1, F2)

Öka (☼) eller minska (☾) ljusstyrkan på Apple-skärmen.

---



### Mission Control-tangent (F3)

Öppna Mission Control för att få en heltäckande överblick av det som är igång på datorn, inklusive Dashboard, alla arbetsområden och alla öppna fönster.

---



### Launchpad-tangent (F4)

Öppna Launchpad och klicka på ett program för att öppna valfritt program på datorn.

---



### Ljud av-tangent (F10)

Stäng av ljudet från de inbyggda högtalarna, hörlursuttaget eller ljudutgångarna.

---



### Volymtangenter (F11, F12)

Öka (⏪) eller minska (⏩) ljudvolymen från den inbyggda högtalaren, hörlursuttaget eller ljudutgångarna.

---



### Utmatningstangent

Tryck ner medieutmatningstangenten (⏮) och håll den nedtryckt när du vill mata ut en skiva.

---

### Fn-tangent

Håll ner för att aktivera anpassade funktioner som har tilldelats funktionstangenterna (F1 till F19). Om du vill veta hur du anpassar funktionstangenter öppnar du Hjälp > Hjälpcenter i menyraden och söker efter "funktionstangenter".

---



### Medietangenter (F7, F8, F9)

Spola tillbaka (⏮), spela upp eller pausa (⏪) eller spola framåt (⏩) i en låt, film eller ett bildspel.

---

### Skiftlästangent

Tryck för att aktivera skiftläset så att du kan skriva med versaler.

---

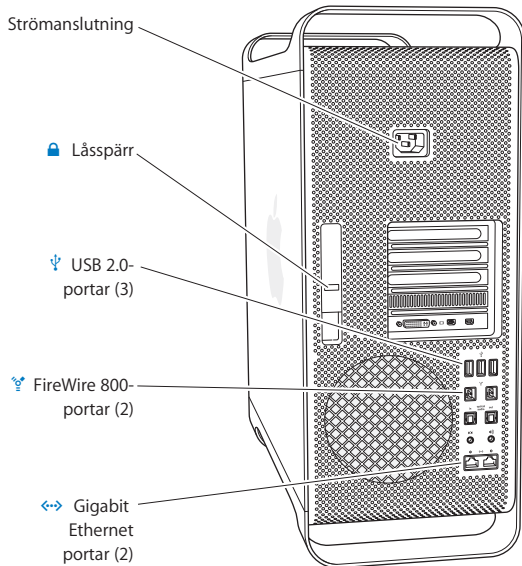


### Två USB 2.0-portar

Anslut en mus eller synkronisera en iPhone, iPod, iPad eller digitalkamera.

---

## Portar och kontakter på baksidan av Mac Pro





---

### Strömanslutning

Anslut strömsladden som följde med Mac Pro. Använd inte en vanlig strömsladd eller förlängningsladd.

---



### Låsspärr

Lyft på spärrhandtaget om du vill öppna sidostycket och komma åt de inre delarna i Mac Pro. Om du arbetar inuti datorn och spärrhandtaget är nere är enheterna låsta på plats. Hindra åtkomst till datorn och dess inre delar genom att koppla ett säkerhetslås (säljes separat) till spärrhandtaget. Du kan också att koppla en säkerhetskabel till spärrhandtaget, eller genom handtagen och fötterna på Mac Pro.

---



### Tre USB 2.0-portar

Anslut en iPod, iPhone, iPad, mus, tangentbord, skrivare, skivenhet, digitalkamera, joystick, externt USB-modem och mycket mer. Du kan även ansluta USB 1.1-enheter. Det kan också finnas USB-portar på bildskärmen.

---



### Två FireWire 800-portar

Anslut externa enheter med hög hastighet, som DV-kameror, skannrar och externa hårddiskar med FireWire. Du kan ansluta och koppla från FireWire-enheter utan omstart. Varje port stöder en överföringshastighet på upp till 800 Mbit/s.

---

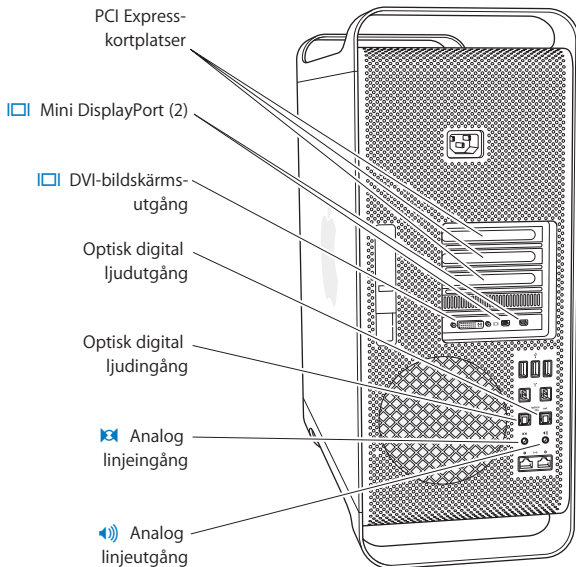


### Två Gigabit Ethernetportar med stöd för Jumbo Frames

Anslut till ett höghastighetsnätverk med Ethernet, ett DSL- eller kabelmodem, eller en annan dator. Ethernetporten upptäcker Ethernetenheter automatiskt och kräver inte en korsad Ethernetkabel. Du kan ansluta till Internet eller nätverksresurser som skrivare och servrar och dela information över nätverket med en CAT 5e-kabel.

---

## Fler portar och kontakter på baksidan



---

### PCI Express-utbyggnadskortplatser (3)

Bygg ut Mac Pro genom att installera upp till tre PCI Express-kort (Peripheral Component Interconnect) i de täckta kortplatserna märkta 2, 3 och 4.



### Mini DisplayPort-utgångar

Anslut en eller två bildskärmar som har Mini DisplayPort-kontakt, som Apple LED Cinema Display. Mini DisplayPort-utgångarna stöder utmatning av både ljud och bild. Du kan använda adaptrar om du vill ansluta din dator till Mini DisplayPort-utgångarna på HDTV-apparater och AV-mottagare för både ljud och bild. Bildskärmsadaptrar till Mac Pro finns på Apple Online Store på adressen [www.apple.com/se/store](http://www.apple.com/se/store).



### DVI-bildskärmsport (dubbellänkad)

Anslut en bildskärm med en DVI-kontakt (Digital Visual Interface), som en Apple LED Cinema Display, till DVI-bildskärmsporten. Bildskärmsadaptrar till Mac Pro finns på Apple Online Store på adressen [www.apple.com/se/store](http://www.apple.com/se/store).

---

### Portar för optiskt digitalt ljud in och ut

Anslut bandspelare, mottagare, digitala instrument och surroundhögtalarsystem med standard TOSLINK-kablar eller fiberoptiska kablar med en 3,5 mm optisk plast- eller nylonkontakt. Du kan överföra stereoljud eller kodat ljud med protokollet S/PDIF (Sony/Philips Digital Interface) och TOSLINK-kablar.



### Analogt ljud linje in

Anslut mikrofoner med egen strömförsörjning, MP3- och CD-spelare eller andra analoga enheter.

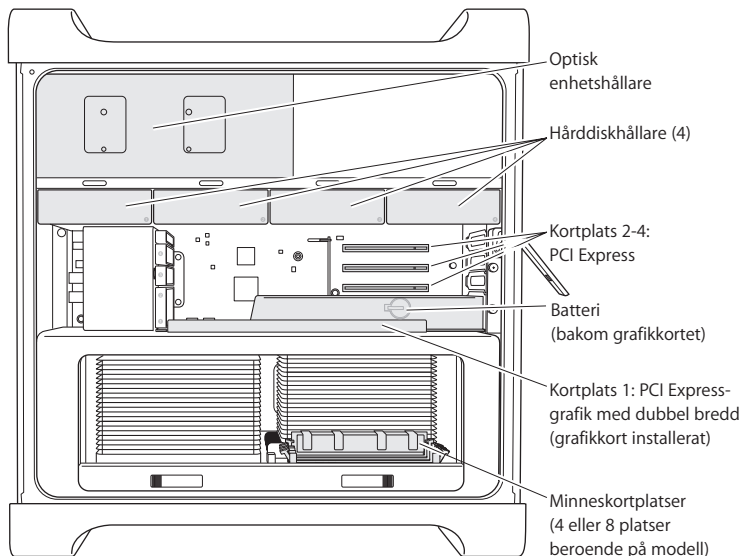


### Analogt ljud linje ut

Anslut högtalare med egen strömförsörjning och andra analoga enheter.

---

## Utbyggnadsmöjligheter inuti datorn



---

### **Optiska enheter**

Mac Pro levereras med en eller två SuperDrive-enheter för formaten DVD±R DL/DVD±RW/CD-RW. Information om hur du byter ut en optisk enhet finns i "Byta ut en optisk enhet" på sidan 68.

---

### **Hårddiskar eller SSD-hårddiskar**

Mac Pro levereras med upp till fyra hårddiskar installerade. Information om hur du installerar eller byter ut hårddiskar finns i "Installera interna lagringsenheter" på sidan 61.

---

### **PCI Express-kortplatser**

Mac Pro har tre PCI Express-utbyggnadskortplatser. Vill du installera PCI-kort i kortplatserna 2 till 4, se "Om PCI Express-kort" på sidan 74.

---

### **Batteri**

Mac Pro har ett inbyggt reservbatteri. Om Mac Pro har problem med att starta, eller om systemklockan ofta visar fel datum och tid, kan batteriet behöva bytas ut. Se "Byta ut det inbyggda reservbatteriet" på sidan 79.

---

### **PCI Express-grafikkortplats med dubbel bredd**

Anslut upp till två bildskärmar till grafikkortet i PCI Express-grafikkortplatsen (kortplats 1). Du kan byta ut kortet i den här kortplatsen och installera ytterligare grafikkort i PCI-kortplatserna 2 till 4. Se "Om PCI Express-kort" på sidan 74.

---

### **Minnesplatser**

Mac Pro har fyra eller åtta utbyggnadsplatser för minne, beroende på modell. Du kan lägga till mer minne genom att installera PC3-10600E, 1333 MHz, DDR3 ECC SDRAM UDIMM-moduler i minnesplatserna. I "Installera minne" på sidan 43 finns information om den typ av minne som används i Mac Pro.

---

## Få svar på dina frågor

Mycket mer information om hur du använder Mac Pro finns i Hjälpcenter och på Internet på adressen [www.apple.com/se/support/macpro](http://www.apple.com/se/support/macpro).

### Så här öppnar du Hjälpcenter:

- 1 Klicka på Finder-symbolen i Dock (raden av symboler längst ner på skärmen).
- 2 Klick på Hjälp-menyn i menyraden och gör något av följande:
  - Skriv in en fråga eller ett ord i sökfältet, och välj ett ämne från resultatlistan, eller välj Visa alla resultat så visas alla ämen.
  - Välj Hjälpcenter för att öppna fönstret Hjälpcenter där du kan bläddra eller söka bland ämnen.

## Mer information

Mer information om hur du använder Mac Pro finns i:

Om du vill lära dig om att	Se
Installera skivenheter, minne, utbyggnadskort eller ett batteri	Kapitel 3, "Gör en bra dator ännu bättre" på sidan 37.
Felsöka Mac Pro om problem uppstår	Kapitel 4, "Problem? Här finns lösningen!" på sidan 81.
Få service och support för Mac Pro	"Om PCI Express-kort" på sidan 74. Du kan även besöka supportwebbplatsen för Mac Pro på <a href="http://www.apple.com/se/support/macpro">www.apple.com/se/support/macpro</a> .
Använda OS X	Webbplatsen för Mac OS på <a href="http://www.apple.com/se/macosx">www.apple.com/se/macosx</a> . Du kan även söka efter "OS X" i Hjälpcenter.

Om du vill lära dig om att	Se
Flytta från en PC till en Mac	"Varför du kommer att älska Mac" på <a href="http://www.apple.com/se/getamac/whymac">www.apple.com/se/getamac/whymac</a> .
Använda iLife-programmen	Webbplatsen för iLife på <a href="http://www.apple.com/se/ilife">www.apple.com/se/ilife</a> . Du kan också öppna ett iLife-program, öppna programhjälpen och skriva en fråga eller term i sökfältet.
Ändra systeminställningar	Öppna Systeminställningar genom att välja Apple (🍏) > Systeminställningar. Du kan även söka efter "systeminställningar" i Hjälpcenter.
Använda musen eller tangentbordet	Systeminställningar och välj Tangentbord och mus, eller öppna Hjälpcenter och sök efter "mus" eller "tangentbord".
Använda trådlös AirPort Extreme-teknik	Supportsidan för AirPort på <a href="http://www.apple.com/se/support/airport">www.apple.com/se/support/airport</a> . Du kan även öppna Hjälpcenter och söka efter "AirPort".
Använda trådlös Bluetooth-teknik	Supportsidan för Bluetooth på <a href="http://www.apple.com/se/support/bluetooth">www.apple.com/se/support/bluetooth</a> . Du kan även öppna Hjälpcenter och söka efter "Bluetooth".
Ansluta en skrivare	Sök efter "skriva ut" i Hjälpcenter.
FireWire- och USB-anlutningar	Sök efter "FireWire" eller "USB" i Hjälpcenter.
Ansluta till Internet	Sök efter "Internet" i Hjälpcenter.
Använda en bildskärm	Sök efter "bildskärmsport" i Hjälpcenter.
Bränna en CD eller DVD	Sök efter "bränn skiva" i Hjälpcenter.
Teknisk information om Mac Pro	Kapitel 5, "Vad som finns under huven" på sidan 103. Du kan även besöka webbsidan med Mac Pro-specifikationer på <a href="http://www.apple.com/se/macpro/specs.html">www.apple.com/se/macpro/specs.html</a> . Du kan också öppna Systeminformation (i mappen Verktogsprogram i Launchpad) och klicka på Mer info.

**Om du vill lära dig om att****Se**

Nyheter, fria hämtningar  
och kataloger från Apple på  
webben

Apples webbplats på [www.apple.com/se](http://www.apple.com/se).

Anvisningar, teknisk support  
och produkthandböcker

Apples supportwebbplats på adressen  
[www.apple.com/se/support](http://www.apple.com/se/support).



# 3

Gör en bra dator ännu bättre

[www.apple.com/se/store](http://www.apple.com/se/store)

Hjälpcenter 🔍 RAM-minne

Läs det här kapitlet om du vill anpassa och bygga ut Mac Pro. Du hittar information om viktiga procedurer i följande avsnitt:

- "Öppna Mac Pro" på sidan 39
- "Installera minne" på sidan 43
- "Installera interna lagringsenheter" på sidan 61
- "Lägga till PCI Express-kort" på sidan 74
- "Byta ut det inbyggda reservbatteriet" på sidan 79

**ANMÄRKNING:** Apple rekommenderar att du låter en auktoriserad Apple-tekniker installera minne, PCI Express-kort och interna lagringsenheter. Information om hur du kontakter ett Apple-auktoriserat serviceställe finns i "Mer information, service och support" på sidan 98. Om du installerar utbyggnadskorten själv och datorn skulle skadas täcks inte skadorna av garantin. Kontakta en auktoriserad Apple-återförsäljare eller ett auktoriserat Apple-serviceställe om du vill veta mer om det här eller om andra garantifrågor .

## Öppna Mac Pro

- 1 Innan du öppnar Mac Pro stänger du av den genom att välja Apple-menyn (🍏) > Stäng av.

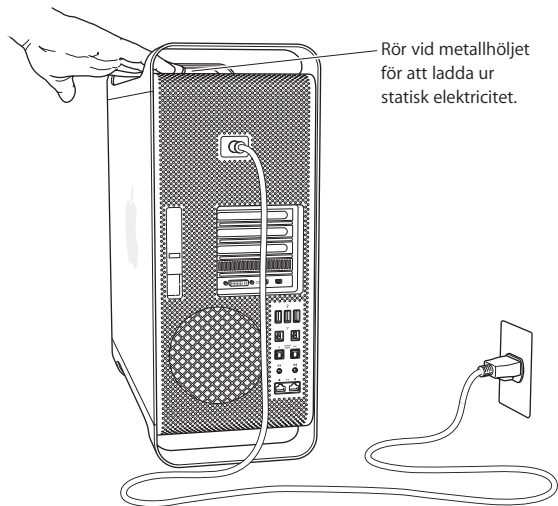
**ANMÄRKNING:** Genom att stänga av Mac Pro innan den öppnas, så undviks skador på interna delar eller de delar som ska installeras. Öppna inte Mac Pro eller installera delar i den medan den är på.

- 2 Vänta 5 till 10 minuter så att interna delar i Mac Pro kan svalna.

**VARNING:** Låt Mac Pro svalna av innan du rör delar inuti den. De kan bli mycket varma.

3 Ladda ur statisk elektricitet genom att röra vid metallen på utsidan av Mac Pro.

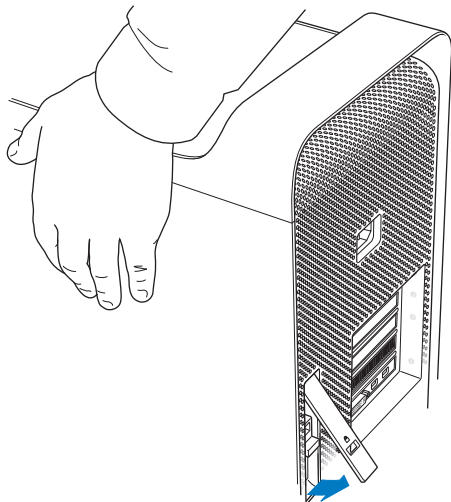
**ANMÄRKNING:** Ladda alltid ur statisk elektricitet innan du rör vid delar av eller installerar komponenter i Mac Pro. Undvik att gå omkring i rummet tills du har installerat kortet, minnet eller interna lagringsenheter och satt tillbaka sidostycket.



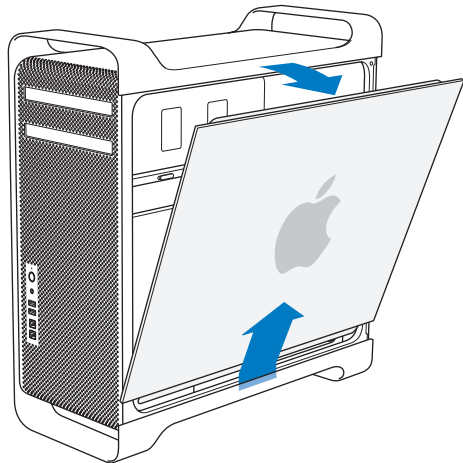
4 Koppla loss alla kablar samt strömsladden från Mac Pro.

**WARNING:** Undvik skador på interna delar eller de delar som ska installeras genom att alltid koppla ur Mac Pro. Försök aldrig att installera några komponenter när strömsladden är ansluten.

5 Håll i sidostycket och lyft spärren på datorns baksida.



6 Ta bort sidostycket genom att dra dess topp bort från Mac Pro och lyfta uppåt.



**Viktigt:** Håll i sidostycket ordentligt medan du tar bort det.

## Installera minne

Mac Pro levereras med som minst 3 GB minne i modellen med en processor, eller med som minst 6 GB minne i modellen med dubbla processorer, installerade som 1 GB UDIMM-moduler (unbuffered ECC dual inline memory modules).

Alla installerade UDIMM-moduler måste uppfylla följande krav:

- PC3-10600E, 1333 MHz, DDR3 SDRAM UDIMM-moduler
- ECC (Error-correcting code)
- 72-bitars, 240-pinnars ECC-moduler
- Högst 36 integrerade kretsar per ECC UDIMM

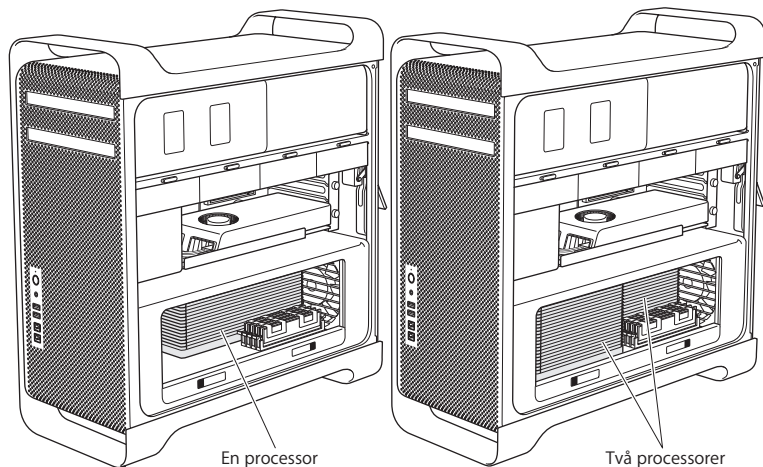
**ANMÄRKNING:** Apple rekommenderar att Apple-godkända DIMM-moduler används. DIMM-moduler från äldre Mac-datorer kan inte användas i Mac Pro. Du kan köpa Apple-minne från Apple Online Store på [www.apple.com/se/store](http://www.apple.com/se/store).

När du köper DIMM-moduler för användning i Mac-datorer måste du kontrollera att minnestillverkaren uppfyller kraven för JEDEC (Joint Electron Device Engineering Council). Kontrollera att DIMM-modulerna stöder rätt tidslägen och att funktionen SPD (Serial Presence Detect) har programmerats enligt JEDEC-specifikationen.

**Obs!** Minnehastigheten på UDIMM-modulerna anges som 1333 MHz, men de kan användas i hastigheterna 1066 MHz eller 1333 MHz beroende på datorns processortyp.

Innan du installerar minne bör du ta reda på om du har en Mac Pro med en enkel- eller dubbelkärnig processor. Ta bort sidopanelen enligt anvisningarna i "Öppna Mac Pro" på sidan 39 och se efter inuti:

- En Mac Pro med Quad-Core eller 6-Core innehåller en processor och fyra minneskortplatser. Du kan installera upp till totalt 16 GB minne. Se "Installera minne i en Mac Pro med Quad-Core eller 6-Core" på sidan 45.
- En Mac Pro med 8-Core eller 12-Core innehåller två processorer och åtta minneskortplatser. Du kan installera upp till totalt 32 GB minne. Se "Installera minne i en Mac Pro med 8-Core eller 12-Core" på sidan 54.





Du kan också avgöra vilken Mac Pro du har genom att välja Apple (🍏) > Om den här datorn från menyraden. Klicka på Mer info och välj Maskinvara i kolumnen Innehåll så hittar du antalet processorer under Maskinvaruöversikt. Mac Pro med Quad-Core och 6-Core har en processor, medan Mac Pro med 8-Core och 12-Core har två processorer.

## Installera minne i en Mac Pro med Quad-Core eller 6-Core

Mac Pro med Quad-Core och 6-Core har fyra minneskortplatser och levereras med som minst tre 1 GB DIMM-moduler installerade. Du kan ersätta eller installera ytterligare DIMM-moduler om 1 GB, 2 GB eller 4 GB och få upp till 16 GB minne.

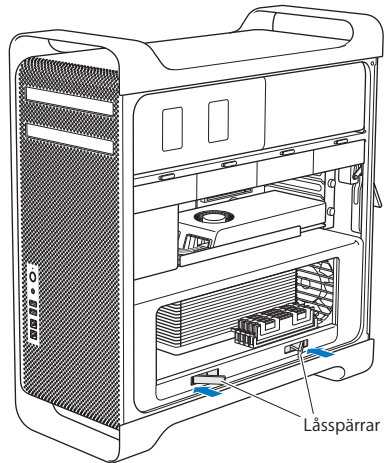
Det är viktigt att alla DIMM-moduler du installerar i Mac Pro har rätt specifikationer. Använd anvisningarna som följer om hur du installerar DIMM-moduler i en Mac Pro med Quad-Core eller 6-Core.

### Installera minne:

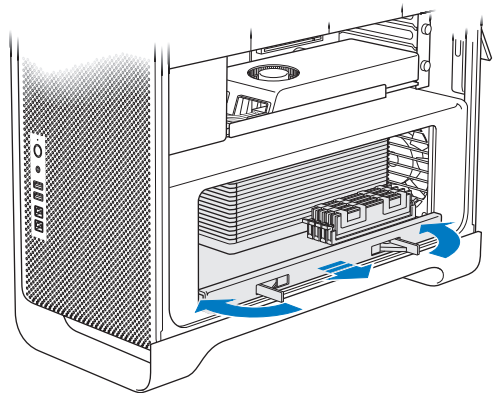
- 1 Stäng av Mac Pro, öppna den och ta bort sidostycket enligt anvisningarna i "Öppna Mac Pro" på sidan 39.

**VARNING:** Låt Mac Pro svalna av i fem till tio minuter innan du tar bort processorbrickan eller rör vid de inre delarna. Processorbrickan och andra delar kan bli mycket varma.

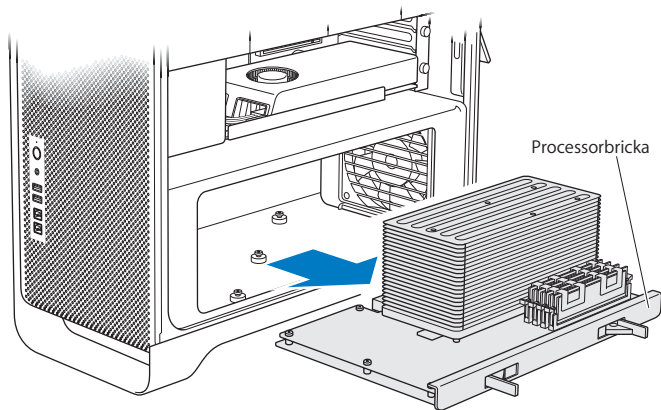
2 Tryck på spärrarna på processorbrickan tills de är delvis öppna.



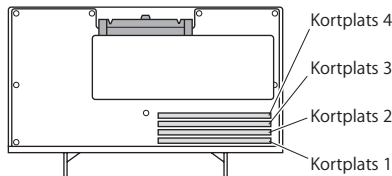
3 Dra i spärrarna tills de är helt öppna och släpper processorbricken.



- 4 Ta bort processorbricken och lägg den på en mjuk, ren duk på en arbetsyta, så att varken bricken eller arbetsytan skadas.



Om du installerar DIMM-moduler i samma storlek (exempelvis bara 1 GB DIMM-moduler, eller bara 2 GB DIMM-moduler) i en Mac Pro med Quad-core eller 6-core rekommenderar Apple att du fyller kortplatserna i den ordning som visas i tabellen.



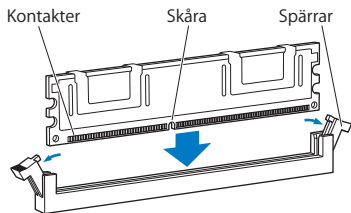
Om du har	Fyll dessa platser	
Två DIMM-moduler	1 och 2	
Tre DIMM-moduler	1, 2 och 3	
Fyra DIMM-moduler	1, 2, 3 och 4 (alla)	

**Obs!** Om DIMM-moduler av olika storlek installeras i Mac Pro, följ ordningen i tabellen. Om DIMM-konfigurationen inte ger bästa prestanda visas Minnesplatsverktyg på skärmen och föreslår en bättre konfiguration.

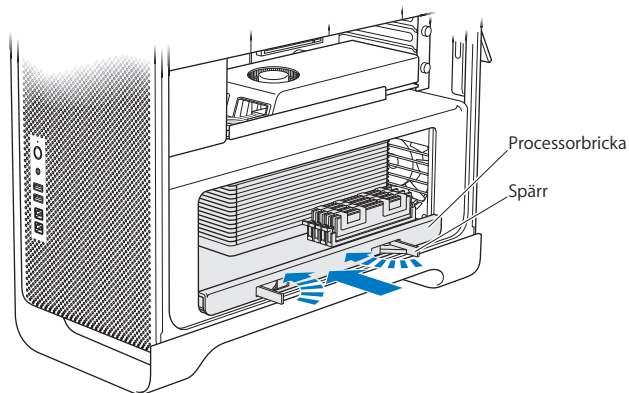
Använd verktyget igen genom att gå till `/System/Bibliotek/CoreServices/Minnesplatsverktyg`.

- Öppna och tryck isär flikarna på DIMM-kortplatserna 1, 2 och 3. Ta sedan ut DIMM-modulerna från hållarna.
- Installera DIMM-modulerna genom att passa in dem i DIMM-hållarna och trycka ner båda ändarna av DIMM-modulen tills flikarna är lodräta och snäpper på plats.

**ANMÄRKNING:** Undvik att skada DIMM-modulen genom att hålla den i hörnen och inte röra vid guldkontaktarna eller andra delar.



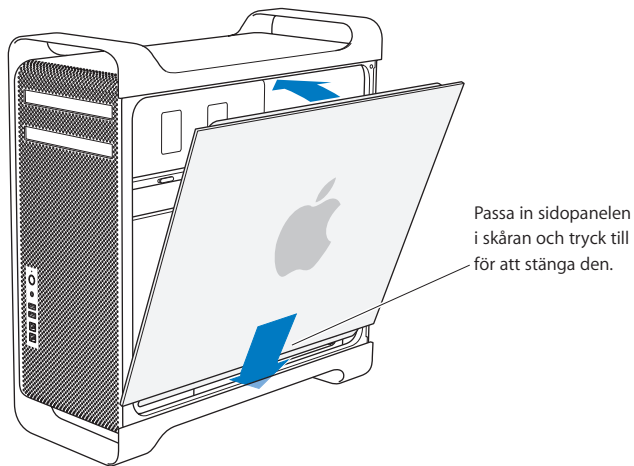
7 Sätt tillbaka processorbricken genom att trycka in den tills spärrarna är i 90 graders vinkel.



8 Tryck spärrarna hela vägen in så att de stängs och låser processorbricken.

## 9 Sätt tillbaka sidostycket.

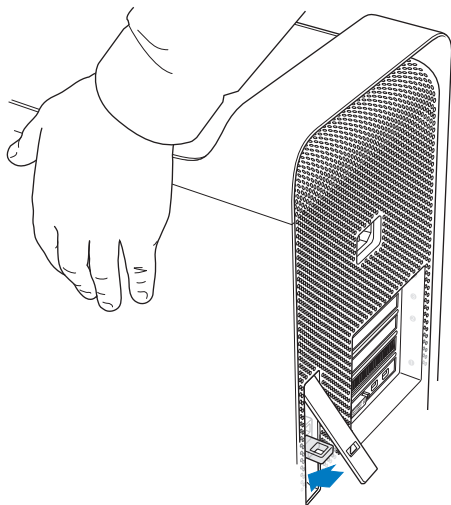
Se till att spärren är öppen när du sätter tillbaka sidostycket. Håll sidostycket säkert på plats medan du trycker ned spärren.



**ANMÄRKNING:** Sätt alltid tillbaka sidostycket när komponenterna blivit installerade. Mac Pro fungerar inte som den ska utan monterat sidostycke.



10 Håll sidostycket mot Mac Pro och tryck ner spärren så fästs sidostycket.



Du kan fästa ett lås eller en kabel genom en metallögla (under spärrhandtaget) för att säkra din Mac Pro. Fäll ned metallöglan innan du stänger spärrhandtaget, stäng spärrhandtaget och fäst låset eller kabeln i öglan.

## Installera minne i en Mac Pro med 8-Core eller 12-Core

Mac Pro med 8-Core och 12-Core har åtta minnesplatser och levereras i de flesta konfigurationer med minst sex 1 GB DIMM-moduler installerade. Du kan installera upp till totalt 32 GB minne.

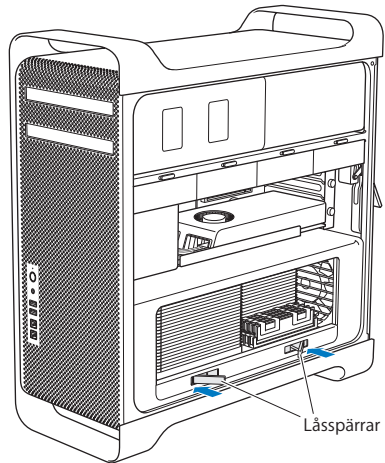
Det är viktigt att alla DIMM-moduler du installerar i Mac Pro har rätt specifikationer. Använd anvisningarna som följer om hur du installerar DIMM-moduler i en Mac Pro med 8-Core eller 12-Core.

### Så här installerar du minne i en Mac Pro med dubbla processorer:

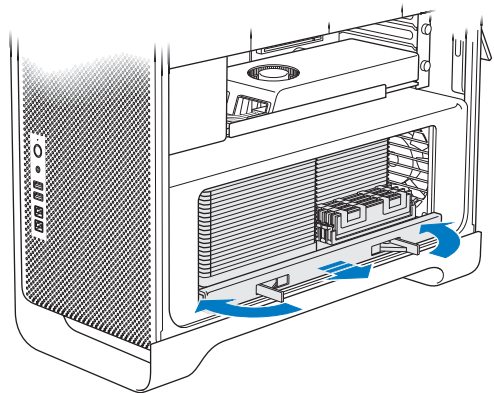
- 1 Stäng av Mac Pro, öppna den och ta bort sidostycket enligt anvisningarna i "Öppna Mac Pro" på sidan 39.

**VARNING:** Låt Mac Pro svalna av i fem till tio minuter innan du tar bort processorbrickan eller rör vid de inre delarna. Processorbrickan och andra delar kan bli mycket varma.

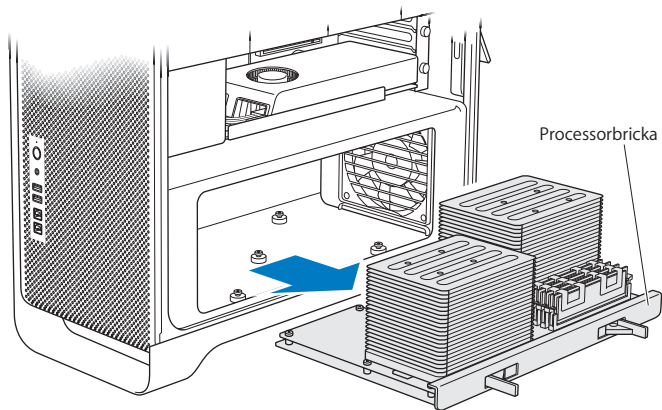
2 Tryck på spärrarna på processorbrickan tills de är delvis öppna.



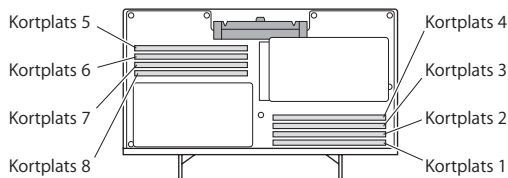
3 Dra i spärrarna tills de är helt öppna och släpper processorbricken.



- 4 Ta bort processorbricken och lägg den på en mjuk, ren duk på en arbetsyta, så att varken bricken eller arbetsytan skadas.



Om du installerar DIMM-moduler i samma storlek (exempelvis bara 1 GB DIMM-moduler, eller bara 2 GB DIMM-moduler) i en Mac Pro med 8-core eller 12-core rekommenderar Apple att du fyller kortplatserna i den ordning som visas i tabellen.



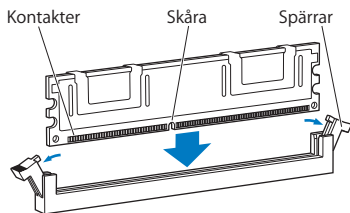
Om du har	Fyll dessa platser	
Två DIMM-moduler	1 och 2	
Tre DIMM-moduler	1, 2 och 3	
Fyra DIMM-moduler	1, 2 samt 5, 6	
Sex DIMM-moduler	1, 2, 3 samt 5, 6, 7	
Åtta DIMM-moduler	1, 2, 3, 4 samt 5, 6, 7, 8 (alla)	

**Obs!** Om DIMM-moduler av olika storlek installeras i Mac Pro, följ ordningen i tabellen. Om DIMM-konfigurationen inte ger bästa prestanda visas Minnesplatsverktyg på skärmen och föreslår en bättre konfiguration.

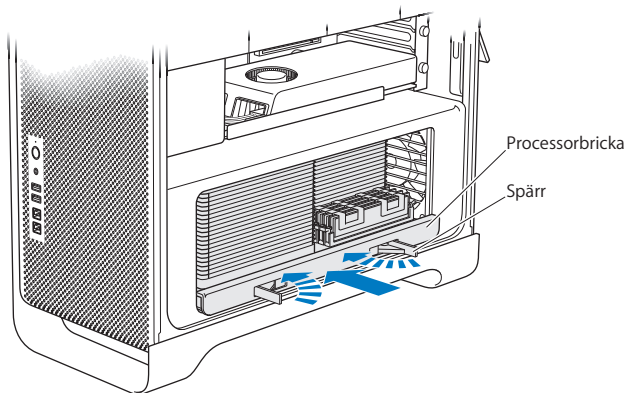
Använd verktyget igen genom att gå till /System/Bibliotek/CoreServices/Minnesplatsverktyg.

- 5 Installera DIMM-modulerna genom att passa in dem i DIMM-hållarna och trycka ner båda ändarna av DIMM-modulen tills flikarna är lodräta och snäpper på plats.

**ANMÄRKNING:** Undvik att skada DIMM-modulen genom att hålla den i hörnen och inte röra vid guldkontaktarna eller andra delar.



- 6 Sätt tillbaka processorbricken genom att trycka in den tills spärrarna är i 90 graders vinkel.
- 7 Tryck spärrarna hela vägen in så att de stängs och låser processorbricken.



- 8 Placera tillbaka sidopanelen enligt anvisningarna med början på sidan 52.

**ANMÄRKNING:** Sätt alltid tillbaka sidostycket när komponenterna blivit installerade. Mac Pro fungerar inte som den ska utan monterat sidostycke.



## Installera interna lagringsenheter

Mac Pro har plats för sex interna enheter: två optiska enheter och fyra hårddiskar eller SSD-hårddiskar. I de flesta konfigurationer sitter det en hårddisk i det första hårddiskfacket och en optisk enhet i det övre facket för optiska enheter.

Du kan lägga till upp till tre 3,5-tums kabelfria SATA-hårddiskar (Serial ATA) i de tomma hårddiskfacken. Enheterna måste uppfylla följande krav:

- *Typ:* SATA 3 Gb/s
- *Bredd:* 10,2 cm
- *Djup:* 14,7 cm
- *Höjd:* 2,54 cm

Du kan lägga till upp till tre 2,5-tums SSD-hårddiskar i de tomma hårddiskfacken. Enheterna måste uppfylla följande krav:

- *Typ:* SATA 3 Gb/s
- *Bredd:* 6,35 mm

SSD-hårddiskarna levereras med adaptrar som passar i 3,5-tums hårddiskfack.

Mer information om systemkrav eller enheter som stöds får du hos en Apple- auktoriserad återförsäljare, Apple Online Store på [www.apple.com/se/store](http://www.apple.com/se/store), eller supportwebbplatsen för Mac Pro på [www.apple.com/se/support/macpro](http://www.apple.com/se/support/macpro).

## Installera SATA-hårddiskar

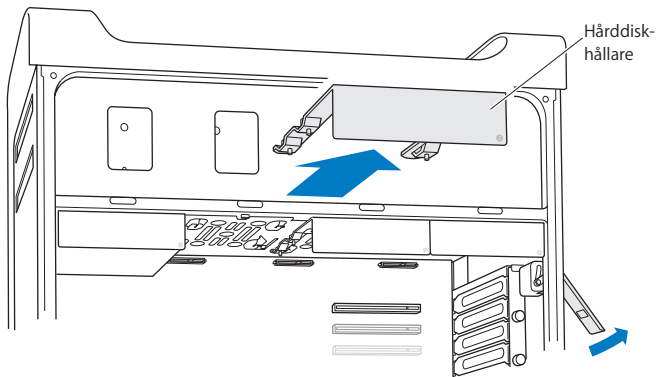
Mac Pro har plats för upp till fyra interna 1 tum höga SATA-hårddiskar i hårddiskfacken. Om Mac Pro levererades med en installerad hårddisk finns den i det första facket. Du kan installera hårddiskar i det andra, tredje och fjärde hårddiskfacket.

### Så här installerar du en hårddisk:

- 1 Öppna Mac Pro och ta bort sidostycket enligt anvisningarna i "Öppna Mac Pro" på sidan 39.
- 2 Lyft spärren så att hållarna för enheterna låses upp.

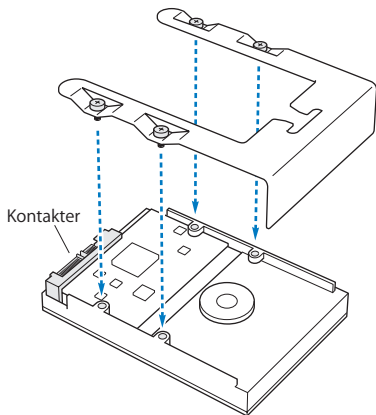
**Obs!** När spärren är i det nedre läget är hållarna låsta i enhetsfacken och kan inte tas loss.

- 3 Dra ut hållaren ur enhetsfacket.

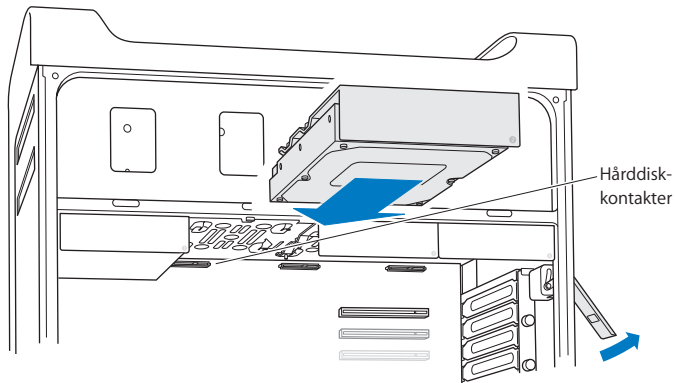


- 4 Placera hållaren ovanför hårddisken med kontakterna mot bakkanten.
- 5 Sätt fast hårddisken i hållaren med hjälp av de fyra skruvarna.

**ANMÄRKNING:** Håll hårddisken på sidorna. Undvik att skada enheten genom att inte röra vid kretskortet.



- 6 Lyft spärren och skjut hållaren över styripinnarna och in i hårdiskfacket tills den rör vid hårdiskanslutningarna och sitter på plats i facket.



- 7 Placera tillbaka sidopanelen enligt anvisningarna med början på sidan 52.

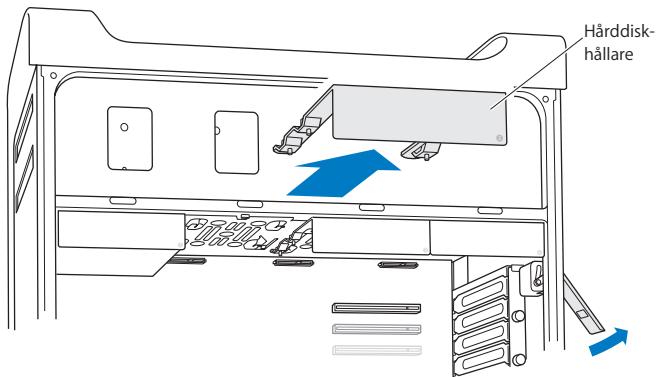
**ANMÄRKNING:** Sätt alltid tillbaka sidostycket när komponenterna blivit installerade. Mac Pro fungerar inte som den ska utan monterat sidostycke.

## Installera en SSD-hårddisk

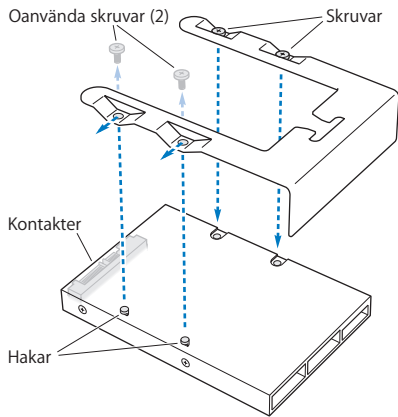
Mac Pro har plats för upp till fyra interna 2,5-tums SSD-hårddiskar i hårddiskfacket. Om Mac Pro levererades med en installerad hårddisk finns den i det första facket. Du kan installera hårddiskar i det andra, tredje och fjärde hårddiskfacket.

### Så här installerar du en SSD-hårddisk:

- 1 Öppna Mac Pro och ta bort sidostycket enligt anvisningarna i "Öppna Mac Pro" på sidan 39.
- 2 Lyft spärren så att hållarna för enheterna låses upp.  
*Obs!* När spärren är i det nedre läget är hållarna låsta i enhetsfacket och kan inte tas loss.
- 3 Dra ut hållaren ur enhetsfacket.

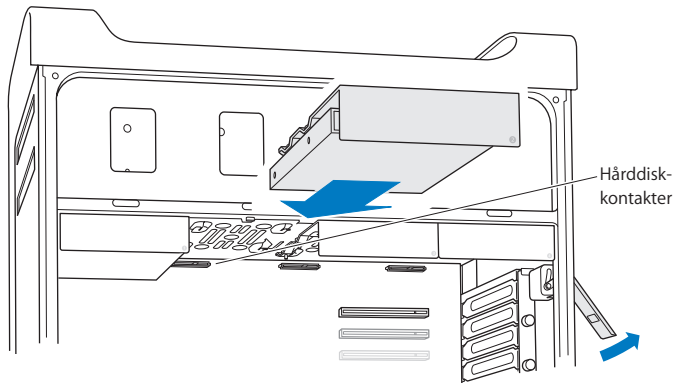


- 4 Ta bort de två skruvarna från hållaren som bilden visar. Du ansluter SSD-adaptorn till hållaren med de två återstående skruvarna. Ta de två skruvarna du lossade på och förvara dem på ett säkert ställe.



- 5 Placera hårddiskhållaren ovanpå SSD-adaptorn med hårddiskkontaktarna på baksidan som bilden visar. Placera de två hakarna ovanpå adaptorn i hållarens hål. Fäst de två skruvarna ovanpå hållaren för att fästa SSD-höljet till hållaren.

- 6 Lyft spärren och skjut hållaren över styripinnarna och in i hårdiskfacket tills den rör vid hårdiskanslutningarna och sitter på plats i facket.



- 7 Placera tillbaka sidopanelen enligt anvisningarna med början på sidan 52.

**ANMÄRKNING:** Sätt alltid tillbaka sidostycket när komponenterna blivit installerade. Mac Pro fungerar inte som den ska utan monterat sidostycke.

## Byta ut en optisk enhet

Mac Pro levereras med en eller två SuperDrive-enheter installerade i de optiska enhetsfacken. Följ anvisningarna nedan om du vill byta ut en optisk enhet.

**Obs!** Kontakta leverantören eller kontrollera på leverantörens webbplats att enheten är inställd för Cable Select. Är inte enheten redan inställd för Cable Select måste du se till att den är det innan du installerar den.

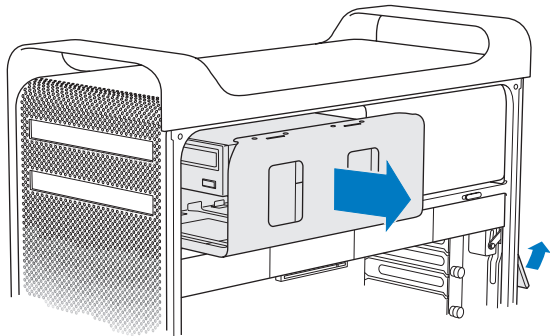
### Så här byter du den optiska enheten:

- 1 Öppna Mac Pro och ta bort sidostycket enligt anvisningarna i "Öppna Mac Pro" på sidan 39.
- 2 Lyft spärren så att hållarna för de optiska enheterna låses upp.

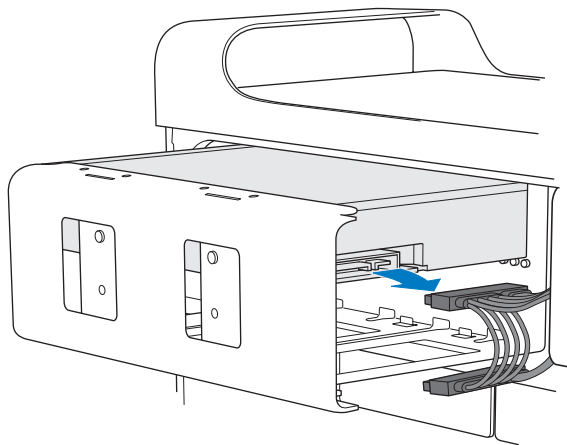
När spärren är i det nedre läget är enheterna och hållarna låsta i enhetsfacken och kan inte tas loss.



3 Dra ut hållaren halvvägs ut ur enhetsfacket.

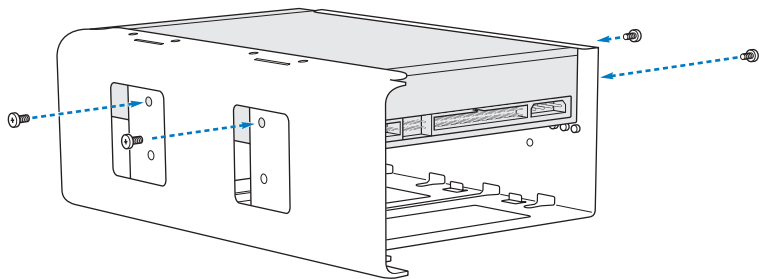


4 Ta loss kabeln från den optiska enheten och ta bort hållaren från enhetsfacket.

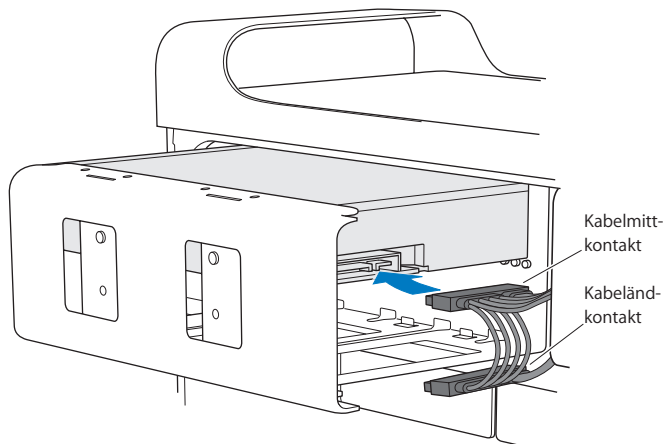


**ANMÄRKNING:** Använd de originalkablar från Apple som följde med Mac Pro när optiska enheter installeras eller ersätts.

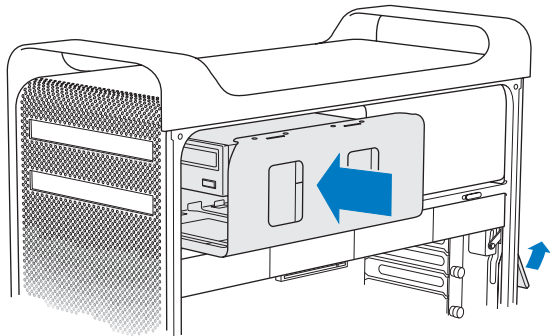
- 5 Ta bort den optiska enheten ur hållaren genom att skruva loss de fyra skruvarna.
- 6 Använd skruvarna från den ursprungliga optiska enheten när du sätter fast ersättningsenheten i hållaren.



- 7 Skjut in den optiska enheten och hållaren över styrpinnarna halvvägs in i enhetsfacket.
- 8 Anslut kabeln till baksidan på den optiska enheten.



9 Lyft upp spärren och skjut in enhetshållaren på plats i det optiska enhetsfacket.



10 Placera tillbaka sidopanelen enligt anvisningarna med början på sidan 52.

**ANMÄRKNING:** Sätt alltid tillbaka sidostycket när komponenterna blivit installerade. Mac Pro fungerar inte som den ska utan monterat sidostycke.

## Lägga till PCI Express-kort

Du kan utöka funktionerna hos Mac Pro genom att installera kort i PCI Express-kortplatserna (Peripheral Component Interconnect). Mac Pro har en PCI Express-grafikkortplats med dubbel bredd och tre PCI Express-utbyggnadskortplatser. Kortplatserna är till för PCI Express-grafikkort och -utbyggnadskort.

### Om PCI Express-kort

Mac Pro levereras med ett högpresterande PCI Express-grafikkort. På kortet finns grafikprocessorenheten och datorns bildskärmsportar. Grafikkortet är installerat i kortplats 1.

Du kan installera ytterligare PCI Express-grafikkort och utbyggnadskort. Kontrollera specifikationerna på kortet innan det installeras, så att det är säkert att det fungerar med Mac Pro:

- Kortplats 1 och 2 är 16-filiga PCI Express 2.0-kortplatser
- Kortplats 3 och 4 är 4-filiga PCI Express 2.0-kortplatser

Samtliga fyra kortplatser kan hantera 16-filiga kort.

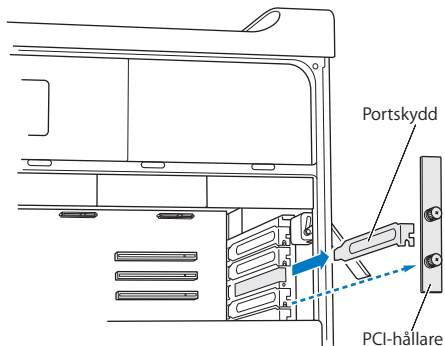
**ANMÄRKNING:** Den totala effektförbrukningen för alla fyra PCI Express-kort får inte överstiga 300 W.

### Så här installerar du ett PCI Express-kort:

- 1 Öppna Mac Pro och ta bort sidostycket enligt anvisningarna i "Öppna Mac Pro" på sidan 39.

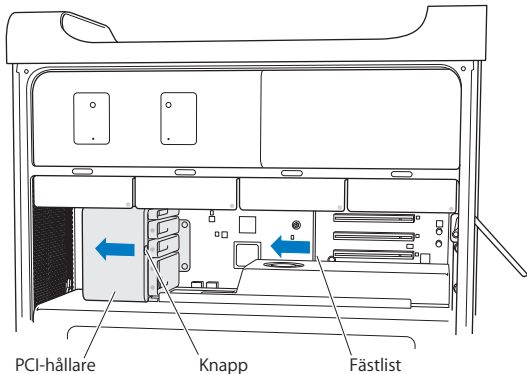
**VARNING:** Undvik skador på interna delar eller de delar som ska installeras genom att alltid stänga av och sedan koppla ur Mac Pro. Försök aldrig att installera komponenter när datorn är ansluten till elnätet. Låt datorn svalna under fem till tio minuter innan du rör vid interna komponenter som kan vara varma.

- 2 Lossa på skruvarna som håller fast PCI-hållaren och ta bort den.



- 3 Ta bort metallbläcket från den kortplats du tänker installera kortet i.

- 4 Tryck på knappen på PCI-reglaget och för den åt vänster, vilket flyttar på fästlisten.



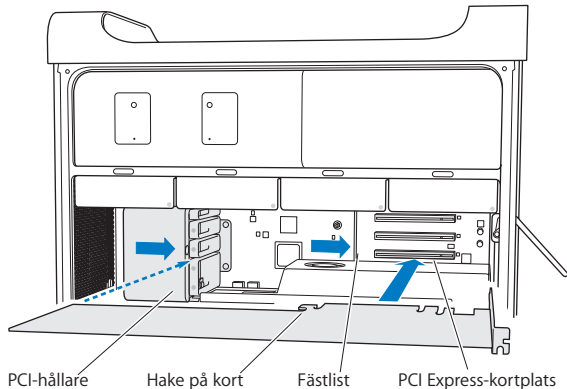
- 5 Ta ut det nya kortet ur skyddspåsen genom att hålla det i hörnen. Rör inte vid guldkontakten eller vid kortets komponenter.

### Om du installerar ett PCI-kort i full längd

Det kan vara lättare att installera ett PCI-kort om du tar bort hårddiskarna och hållarna (se sidan 62) samt angränsande kort. Kontrollera att kortets kortsidor hamnar i rätt kortledare innan du trycker kortet på plats i PCI-kortplatsen och slutför installationen.



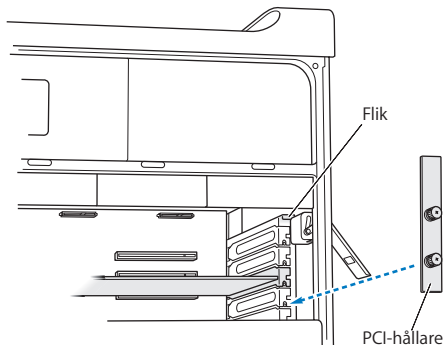
6 Passa in kortets kontakt i utbyggnadskortplatsen och tryck det på plats.



- 7 Tryck in kortet försiktigt men bestämt tills kontakten sitter på plats. Tryck bara på de tomma ytorna på kortet så att du inte skadar några komponenter. Rucka inte kortet fram och tillbaka och försök inte att tvinga det på plats. Om det tar emot när du försöker installera kortet kontrollerar du om kontakten eller kortplatsen är skadad eller om något är i vägen. Försök sedan installera kortet igen.
- 8 Dra försiktigt i kortet för att kontrollera att det sitter som det ska. Om det inte lossnar och om guldkontaktarna knappt syns sitter kortet på plats.
- 9 Skjut PCI-reglaget åt höger så att kortet fixeras.

10 Sätt tillbaka PCI-hållaren under fliken och skruva fast skruvarna.

**ANMÄRKNING:** Om du tog bort ett kort från datorn och inte installerade något ersättningskort, monterar du ett metallbleck över kortplatsen. En oskyddad kortplats stör luftflödet i datorn och försämrar kylningen av datorns inre delar så att de kan skadas.



11 Placera tillbaka sidopanelen enligt anvisningarna med början på sidan 52.

**ANMÄRKNING:** Sätt alltid tillbaka sidostycket när komponenterna blivit installerade. Mac Pro fungerar inte som den ska utan monterat sidostycke.

## Byta ut det inbyggda reservbatteriet

Mac Pro använder ett runt, platt BR 2032-litiumbatteri till att bevara inställningar som datum och tid när Mac Pro är avstängd. Om det då och då blir problem när Mac Pro ska starta eller att datum och tid ändras kan datorns batteri behöva bytas ut.

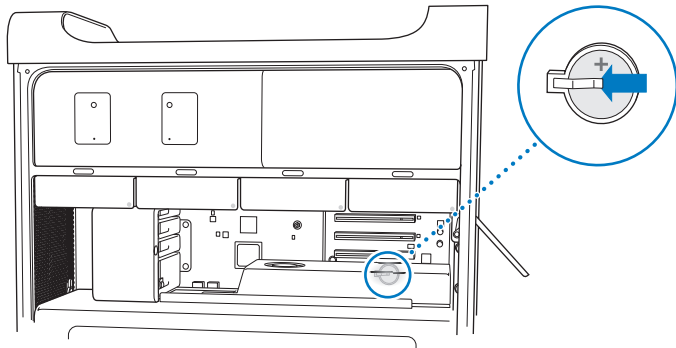
**Viktigt:** Lämna uttjänta batterier till återvinning.

Så här byter du batteriet:

- 1 Öppna Mac Pro och ta bort sidostycket enligt anvisningarna i "Öppna Mac Pro" på sidan 39.
- 2 Ta bort eventuella PCI Express-kort som är i vägen. Information om hur du tar bort PCI Express-kort finns i "Lägga till PCI Express-kort" på sidan 74.
- 3 Ta bort det uttjänta batteriet.

**VARNING:** Om du inte installerar batteriet på rätt sätt kan det explodera. Använd endast samma typ av batteri eller ett likvärdigt batteri som rekommenderas av tillverkaren av originalbatteriet.

4 Lägg i det nya batteriet i hållaren med pluspolen (+) utåt.



5 Sätt tillbaka de PCI Express-kort du har tagit bort (se "Lägga till PCI Express-kort" på sidan 74).

6 Sätt tillbaka sidostycket och tryck ner spärren.

# 4

Problem? Här finns lösningen!

[www.apple.com/se/support](https://www.apple.com/se/support)

Hjälpcenter  hjälp

Ibland kan du stöta på problem när du arbetar med Mac Pro. Läs vidare så hittar du felsökningstips som du kan pröva när du har problem. Du kan också hitta mer information om felsökning i Hjälpcenter och på supportwebbplatsen för Mac Pro på [www.apple.com/se/support/macbookair](http://www.apple.com/se/support/macbookair).

Det finns oftast enkla och snabba lösningar på problem som du kan råka ut för på datorn. Försök att komma ihåg vilka omständigheter som ledde fram till problemet. Om du antecknar vad du gjorde innan problemet uppstod kan du enklare begränsa antalet möjliga orsaker och sedan hitta lösningen på problemet. Anteckna följande:

- Programmet som du använde när problemet uppstod. Problem som inträffar när ett visst program används kan bero på att det programmet inte är kompatibelt med den Mac OS-version som du använder.
- Nyinstallerad programvara.
- Ny maskinvara (som minne, grafik- eller PCI Express-kort, hårddiskar) som installerats, eller tillbehör som anslutits.

## Bättre stämning i bäcken

Om du får problem med datorn eller programvaran behöver det inte leda till en katastrof om du har säkerhetskopierat regelbundet med Time Machine så att din information är trygg. Om du har säkerhetskopierat regelbundet med Time Machine kan du återskapa programvaror och information exakt som de var när de säkerhetskopierades. Till och med allvarliga problem blir ett mindre bekymmer så länge du skyddar värdefull information med Time Machine.

## Problem med Mac Pro

Om Mac Pro inte svarar eller startar, om du har problem med att mata ut en skiva eller om statuslampan blinkar följer du stegen i det här avsnittet.

### Om datorn inte reagerar på kommandon eller om pekaren inte rör sig

Kontrollera först att tangentbordet är anslutet genom att koppla loss det och ansluta kontakten igen. Se till att den sitter ordentligt på plats. Se till att Apple Magic Mouse är påslagen och att batterierna är laddade. (Se "Byta ut batterierna i Apple Magic Mouse" på sidan 97.) Försök sedan att avsluta det som datorn arbetar med.

- Avsluta det aktiva programmet genom att trycka ner kommandotangenten (⌘) och Q-tangenten samtidigt.
- Tryck ner kommandotangenten (⌘) och punkttangenten samtidigt. Klicka på Avbryt om ett dialogfönster visas.
- Välj Apple () > Tvångsavsluta och välj det program du vill avsluta. Du kan också tvångsavsluta genom att trycka ner tangenterna esc, alternativ (⇧) och kommando (⌘) samtidigt. Starta om datorn genom att välja Apple () > Starta om för att försäkra dig om att problemet försvinner. Du kan också starta om genom att trycka på strömbrytaren (⏻) i ungefär fem till sex sekunder tills datorn stängs av. Tryck på strömbrytaren (⏻) igen så startar datorn.
- *Om problemet bara uppstår när du använder ett visst program* bör du fråga programtillverkaren om programmet är kompatibelt med datorn.
- *Om problemet ofta uppstår* kanske du måste installera om systemprogramvaran (se "Reparera, återskapa eller installera om OS X-programvara" på sidan 86).

### Om du inte kan starta datorn

- Kontrollera att strömsladden är ansluten till ett fungerande eluttag. Strömsladdens kontakt måste sitta fast ordentligt i datorns strömkontakt.
- Starta om datorn medan du håller ner kommandotangenten (⌘) och R-tangenten tills datorn startar om. När programmet OS X-verktygsprogram visas väljer du ett alternativ för att reparera hårddisken, återskapa programvaran eller installera om OS X och Apple-program i panelen OS X-verktygsprogram. Se "Reparera, återskapa eller installera om OS X-programvara" på sidan 86 för mer information.
- Om datorn fortfarande inte startar nollställer du PRAM (Parameter Random Access Memory). Starta datorn och håll genast ner tangenterna kommando (⌘), alternativ, P och R tills du hör startljudet en andra gång. Släpp tangenterna. PRAM nollställs till standardvärdena och inställningarna för datorklockan kan behöva göras om.
  - Om datorn inte startar efter nollställning av PRAM startar du om datorn medan du håller nere alternativtangenten (⇧) och väljer sedan startskiva.
  - Om det inte avhjälper problemet startar du om datorn samtidigt som du håller nere skifttangenten.

### Om du inte kan mata ut en skiva

En fil på skivan kanske används. Avsluta öppna program och försök sedan igen.

Om problemet kvarstår väljer du Apple (🍏) > Starta om och håller ner musknappen eller utmatningstangenten (⏻) på Apple Keyboard.

Om det inte fungerar:

- 1 Stäng av datorn och ta bort sidopanelen (se anvisningarna på sidan 39).
- 2 Dra ut hållaren för den optiska enheten ur enhetsfacket (se "Byta ut en optisk enhet" på sidan 68).



- 3 Stick försiktigt in ett uträtat gem i det lilla hålet på framsidan av den optiska skivenheten.
- 4 Tryck bestämt tills skivfacket öppnas, ta ut skivan och stäng sedan skivfacket genom att trycka in det.
- 5 Sätt tillbaka hållaren för den optiska enheten och sidopanelen (se "Byta ut en optisk enhet" på sidan 68).

#### **Om statuslampan blinkar och datorn inte startar**

- Om du nyligen har installerat minne, ett PCI-kort eller någon annan inre del kontrollerar du att den installerad på rätt sätt och att den är kompatibel med datorn. Om problemet kvarstår kan du prova med att ta bort utrustningen och se om datorn startar.
- Om statuslampan blinkar avgör du problemet genom att räkna hur många gånger den blinkar:
  - *En kort blinkning följt av en längre paus:* Inget giltigt fungerande minne.
  - *Tre korta blinkningar följda av en längre paus:* Minnet fungerar inte.

## Programproblem

När ett program "läser sig" eller inte svarar kan du i OS X avsluta programmet utan att starta om datorn. När du avslutar ett program som låst sig kan du fortfarande spara det du har gjort i andra program.

#### **Så här tvångsavslutar du ett program:**

- 1 Tryck på kommando (⌘)-alternativ-escape eller välj Apple (🍏) > Tvångsavsluta från menyraden.
- 2 Markera det program du vill avsluta i dialogrutan Tvångsavsluta.
- 3 Klicka på Tvångsavsluta.

Programmet avslutas men övriga program förblir öppna.

### Om du har problem med ett program

- Använd Programuppdatering så att du säkert har de senaste drivrutinerna, buggfixarna och andra uppdateringar.
- Om det krånglande programmet levererats av någon annan tillverkare än Apple kontaktar du tillverkaren av programmet.

### Om du har problem med datorn eller med att arbeta med OS X

- Gå till Hjälpcenter i Hjälpmenyn om du behöver anvisningar och felsökningsinformation.
- Besök Apples supportwebbplats på [www.apple.com/se/support](http://www.apple.com/se/support) för aktuell felsökningsinformation och de senaste programuppdateringarna.

## Reparera, återskapa eller installera om OS X-programvara

Om du får problem med datorns maskin- eller programvara så innehåller OS X verktyg för reparation och återskapande som kan lösa problem och till och med kan återskapa programvaran till de ursprungliga fabriksinställningarna. Du kommer åt verktygen från programmet OS X-verktygsprogram även om datorn inte startar som den ska.

Använd OS X-verktygsprogram till att:

- Reparera datorns hårddisk med Skivverktyg
- Återskapa programvara och data från en Time Machine-säkerhetskopia
- Installera om OS X och Apple-program
- Återskapa datorn till fabriksinställningarna genom att radera hårddisken och installera om OS X och Apple-program

Om datorn upptäcker ett problem öppnar den automatiskt panelen OS X-verktygsprogram. Du kan också öppna det manuellt genom att starta om datorn.

### **Så här öppnar du panelen OS X-verktygsprogram:**

- Starta om datorn medan du håller ner kommandotangenten (⌘) och R-tangenten.

En del verktyg i panelen OS X-verktygsprogram kräver en Internetanslutning och tillgång till Mac App Store. Du kanske måste kontrollera att datorn är ansluten till Internet via ditt Ethernet- eller Wi-Fi-nätverk.

### **Så här ansluter du via ett Wi-Fi-nätverk:**

- 1 Välj ett nätverk från Wi-Fi-statusmenyn i det övre högra hörnet på skärmen.
- 2 Om det behövs skriver du in lösenordet för nätverket.

Du ansluter till ett stängt nätverk genom att välja Anslut till annat nätverk. Ange namn och lösenord för nätverket.

## **Reparera en hårddisk med Skivverktyg**

Om du får problem med datorn, eller om du startar datorn och ser panelen OS X-verktygsprogram, kanske du måste reparera datorns hårddisk.

- 1 Markera Skivverktyg i panelen OS X-verktygsprogram och klicka på Fortsätt.
- 2 Markera hårddisken eller partitionen i listan till vänster och klicka sedan på fliken Skivkontroll.
- 3 Klicka på Reparera skiva.

Om Skivverktyg inte kan reparera hårddisken säkerhetskopierar du så mycket som möjligt av din information och följer sedan anvisningarna i "Installera om OS X och Apple-program" på sidan 88.

Du hittar mer information om Skivverktyg och dess alternativ om du läser i Hjälpcenter, eller öppnar Skivverktyg (i mappen Verktygsprogram i Launchpad) och väljer Hjälp > Skivverktyg Hjälp.

## Återskapa information från en Time Machine-säkerhetskopia

Om du tidigare har skapat en säkerhetskopia med Time Machine använder du verktyget Återskapa till att återskapa allt på datorn till dess tidigare status.

Använd en Time Machine-säkerhetskopia enbart om du återskapar information till samma dator som var källan till säkerhetskopian. Om du vill överföra information till en ny dator använder du Flyttassistent.

- 1 Om din säkerhetskopia finns på en Time Capsule ser du till att datorn är ansluten till samma Ethernet- eller Wi-Fi-nätverk. (Du ansluter till ett Wi-Fi-nätverk genom att följa anvisningarna på sidan 87.)
- 2 I panelen OS X-verktygsprogram markerar du Återskapa från en Time Machine-säkerhetskopia och klickar på Fortsätt.
- 3 Markera skivan som innehåller Time Machine-säkerhetskopian och följ sedan anvisningarna på skärmen.

## Installera om OS X och Apple-program

Under vissa förhållanden kan du behöva installera om OS X och Apple-program. Du kan installera om och samtidigt bevara dina filer och användarinställningar.

**Viktig:** Programmet OS X-verktygsprogram installerar även om och återskapar OS X Server-programvara om du har den installerad på datorn.

- 1 Se till att datorn är ansluten till Internet via ett Ethernet- eller Wi-Fi-nätverk. (Du ansluter till ett Wi-Fi-nätverk genom att följa anvisningarna på sidan 87.)

- 2 I panelen OS X-verktygsprogram markerar du Installera om OS X och klickar på Fortsätt.
- 3 När du blir ombedd att välja en skiva väljer du din nuvarande hårddisk med OS X (i de flesta fallen är det bara den som finns tillgänglig).
- 4 Vill du installera extraprogramvara klickar du på Anpassa.
- 5 Klicka på Installera.

Du kan installera OS X utan att radera hårddisken så att du sparar befintliga filer och inställningar, eller radera hårddisken först så att all information på den raderas och du kan installera om nya versioner av OS X och Apple-program.

När du har installerat om OS X kan du öppna Mac App Store och på nytt hämta alla program som följde med datorn och andra program du köpt från Mac App Store.

**Viktigt:** Apple rekommenderar att du säkerhetskopierar data på hårddisken innan du återskapar programvaran. Apple ansvarar inte för data som gått förlorade.

## Återskapa datorn till fabriksinställningarna

När du återskapar datorn till dess fabriksinställningar blir allt som finns på datorn (användarkonton, nätverksinställningar och alla filer och mappar) raderat. Innan du återskapar bör du säkerhetskopiera alla filer du vill behålla genom att kopiera dem till en annan hårddisk. Skriv ner dina nätverksinställningar från inställningspanelen Nätverk så att det blir enklare att ansluta igen när du har installerat om OS X.

- 1 Se till att du är ansluten till Internet via ett Ethernet- eller Wi-Fi-nätverk.  
(Du ansluter till ett Wi-Fi-nätverk genom att följa anvisningarna på sidan 87.)
- 2 I panelen OS X-verktygsprogram markerar du Skivverktyg och klickar på Fortsätt.
- 3 Markera hårddisken i listan till vänster och klicka sedan på fliken Radera.

- 4 Välj Mac OS Extended (journalförd) från popupmenyn Format, skriv in ett namn på hårddisken och klicka på Radera.
- 5 När hårddisken har raderats väljer du Skivverktyg > Avsluta Skivverktyg.
- 6 I panelen OS X-verktygsprogram markerar du Installera om OS X och klickar på Fortsätt.
- 7 Vill du installera om OS X och Apple-program följer du anvisningarna i OS X-installeraren.

När du har återskapat OS X och Apple-program kan du återskapa valda delar av information och program från en Time Machine-säkerhetskopia.

## Kontrollera om du har ett maskinvaruproblem

Om du misstänker att du har maskinvaruproblem kan du använda programmet Apple Hardware Test. Det hjälper till att undersöka om det verkar vara fel på någon av datorkomponenterna.

### Så här använder du Apple Hardware Test:

- 1 Koppla loss alla externa enheter från datorn utom bildskärmen, tangentbordet och musen. Om du har en Ethernetkabel ansluten kopplar du loss den.
- 2 Starta om Mac Pro medan du håller ner tangenten D.
- 3 Markera ditt språk när dialogrutan för att välja språk visas i Apple Hardware Test.
- 4 Tryck på returtangenten eller klicka på höger piltangent.
- 5 När huvudfönstret för Apple Hardware Test visas (efter ca 45 sekunder) följer du anvisningarna på skärmen.
- 6 Om Apple Hardware Test upptäcker ett problem visas en felkod. Skriv ner felkoden innan du kontaktar support. Om Apple Hardware Test inte upptäcker några maskinvarufel kan problemet vara programvarurelaterat.

## Hålla programvaran uppdaterad

Du kan ansluta till Internet och använda Programuppdatering, som automatiskt hämtar och installerar de senaste kostnadsfria programversionerna, drivrutinerna och andra förbättringar från Apple.

När datorn är ansluten till Internet kontrollerar Programuppdatering om det finns några uppdateringar till datorn. Du kan ställa in datorn så att den regelbundet söker efter nya uppdateringar, så att du sedan kan hämta och installera uppdaterad programvara.

### Så här kontrollerar du om det finns uppdateringar:

- 1 Välj Apple (🍏) > Programuppdatering.
- 2 Följ sedan anvisningarna på skärmen.
  - Om du vill ha mer information söker du efter "Programuppdatering" i Hjälpcenter.
  - Den senaste informationen om OS X får du om du går till webbplatsen för OS X på [www.apple.com/se/macosex](http://www.apple.com/se/macosex).

## Problem med Wi-Fi-kommunikation

Om du har problem med Wi-Fi-anslutning:

- Kontrollera att du har ställt in programvaran rätt enligt anvisningarna som följde med basstationen.
- Kontrollera att datorn eller nätverket du försöker ansluta till fungerar och har en trådlös anslutningspunkt.
- Kontrollera att datorn befinner sig inom räckvidd för den andra datorn eller nätverkets trådlösa basstation. Om det finns elektronisk utrustning eller metallföremål i närheten kan räckvidden minska. Du kan prova med att vrida eller flytta på datorn och se om det hjälper.

- Kontrollera att sidostycket är stängt (följ anvisningarna från sidan 80) och att PCI-portskydden är på plats (se "Lägga till PCI Express-kort" på sidan 74). Antennens mottagning försämras när Mac Pro inte är ordentligt stängd.
- Kontrollera Wi-Fi-signalnivån. Upp till fyra streck kan visas i Wi-Fi-statussymbolen (📶) i menyraden.
- Om du vill veta mer om Wi-Fi väljer du Hjälp > Hjälpcenter och söker efter "Wi-Fi". Se också de anvisningar som följde med den trådlösa enheten för ytterligare information.

## Bildskärmsproblem

**ANMÄRKNING:** Om du har problem med en bildskärm från Apple och du inte lyckats lösa det med hjälp av anvisningarna i den här handboken kontaktar du Apple eller ett auktoriserat Apple-serviceställe för hjälp. Om du försöker laga bildskärmen själv täcks eventuella skador inte av garantin. Kontakta en auktoriserad Apple-återförsäljare eller ett auktoriserat Apple-serviceställe om du vill veta mer om det här eller om andra garantifrågor.

### Om bildskärmen inte visar något

- Kontrollera att datorn är på och, om bildskärmen har en strömbrytare, att den också är på.
- Kontrollera att alla kablar till datorn och bildskärmen är ordentligt anslutna.
- Om grafikkortet har en intern strömsladd kontrollerar du att den är ansluten till kortet och logikkortet.



- Kontrollera att datorn inte är i viloläge. Tryck på strömbrytaren eller på någon annan tangent och se om datorn aktiveras.
- Kontrollera inställningarna för bildskärmens ljusstyrka och kontrast. Använd tangenterna för ljusstyrka på tangentbordet. En del bildskärmar har reglage för ljusstyrka och kontrast på eller under framkanten eller på sidan.
- Nollställ PRAM genom att starta om datorn medan du håller ner tangenterna kommando (⌘), alternativ, P och R tills du hör startljudet en andra gång.

### **Om bilden är svag eller flimrar**

- Justera bildskärmens ljusstyrka och kontrast. Använd tangenterna för ljusstyrka på tangentbordet. En del bildskärmar har även reglage för ljusstyrka och kontrast under eller på bildskärmens framsida. Du kanske också kan justera ljusstyrkan och kontrasten i panelen Bildskärmar i Systeminställningar.
- Kalibrera bildskärmen genom att välja Apple (🍏) > Systeminställningar. Klicka på Bildskärmar, välj Färg och klicka på Kalibrera. Du hittar mer information om färger och bildskärmar i Hjälpcenter.
- Flimrandet kan bero på störningar från en närliggande strömkabel, lysrör eller annan elektrisk apparatur (t.ex. radio eller mikrovågsugn). Prova att öka avståndet mellan övrig elektrisk apparatur och datorn.

### **Om bilden är svartvit eller färgerna är fel**

- Kontrollera att bildskärmen är ordentligt ansluten till datorn.
- Kalibrera bildskärmen enligt beskrivningen i "Om bilden är svag eller flimrar" på sidan 93.

### **Om symbolerna på skrivbordet flyttas när du ändrar bildskärmens upplösning**

När du ändrar skärmupplösningen, ändras skrivbordets utseende. Operativsystemet kanske flyttar om symbolerna när du ändrar bildskärmens upplösning.

### Om bilden "låser sig"

- Tvångsavsluta det låsta programmet. Håll ned kommandotangenten (⌘) och alternativtangenten och tryck på escape. Välj sedan programmet i listan och klicka på Tvångsavsluta.
- Om detta inte fungerar kan du tvinga datorn att starta om genom att trycka på strömbrytaren (⏻) under fem till sex sekunder tills datorn stängs av. Tryck på strömbrytaren (⏻) igen så startar datorn.

### Om bildskärmen har en lampa på framsidan som blinkar

På en del platta bildskärmar från Apple blinkar kontrollampen när ett fel upptäckts.

- *Om du ser tre korta blinkningar som upprepas så har bildskärmen upptäckt en insignal av fel format.* Kontrollera att bildskärmen är kompatibel med bildskärmskortet och att du har installerat rätt program för bildskärmen, om ett installationsprogram följde med bildskärmen.
- *Om du ser två korta blinkningar och en lång är det fel på bakgrundsbelysningen.* Kontakta en auktoriserad Apple-återförsäljare eller ett auktoriserat Apple-serviceställe.

## Problem med Internetanslutning

Om du får problem med din Internetanslutning kan du prova med stegen i det här avsnittet. Börja med Nätverksdiagnos.

### Så här använder du Nätverksdiagnos:

- 1 Välj Apple (🍏) > Systeminställningar.
- 2 Klicka på Nätverk och sedan på "Hjälp mig" nedtill på sidan.
- 3 Klicka på Diagnos så öppnas Nätverksdiagnos.
- 4 Följ sedan anvisningarna på skärmen.

Om Nätverksdiagnos inte kan lösa problemet kan problemet bero på Internetleverantören du försöker ansluta till, en extern enhet du använder för anslutning till Internetleverantören, eller den server du försöker ansluta till. Du kan även prova att följa stegen i avsnittet som följer.

### **Internetanslutningar via DSL- eller kabelmodem eller lokala nätverk**

Kontrollera att alla modemkablar är ordentligt inkopplade så att modemmet får ström och att både kabeln mellan modemmet och datorn samt kabeln mellan modemmet och vägguttaget är inkopplade i bägge ändar. Kontrollera kablar till hubbar, switchar och routrar.

Slå av DSL- eller kabelmodemet några minuter och slå sedan på det igen. Vissa leverantörer rekommenderar att du kopplar loss modemets strömsladd. Om modemmet har en återställningsknapp kan du trycka på den innan du slår av och på strömmen eller efteråt.

### **PPPoE-anslutningar**

Om du inte kan ansluta till din Internetleverantör via PPPoE ser du till att du har fyllt i rätt information i inställningspanelen Nätverk.

#### **Så här gör du PPPoE-inställningar:**

- 1 Välj Apple (🍏) > Systeminställningar.
- 2 Klicka på Nätverk.
- 3 Klicka på lägg till-knappen (+) nertill i listan med nätverksanslutningstjänster och välj PPPoE från popupmenyn Gränssnitt.
- 4 Välj ett gränssnitt för PPPoE-tjänsten från popupmenyn Ethernet.

Välj Ethernet om du ansluter till ett fast nätverk, eller Wi-Fi om du ansluter till ett trådlöst nätverk.

- 5 Klicka på Skapa.
- 6 Ange uppgifterna du fått från din Internetleverantör, exempelvis användarnamn, lösenord och PPPoE-tjänstenamn (om din Internetleverantör kräver det).
- 7 Klicka på Utför för att aktivera inställningarna.

### Nätverksanslutningar

Kontrollera att Ethernetkabeln är ordentligt ansluten till datorn och till nätverket. Kontrollera kablar och strömförsörjning till hubbar, switchar och routrar.

Om du har två eller flera datorer som delar på en anslutning kontrollerar du att nätverket är korrekt inställt för detta. Du måste känna till om din Internetleverantör tillhandahåller en enda IP-adress eller flera IP-adresser, en för varje dator.

Om leverantören bara delar ut en enda IP-adress måste du använda en router för att dela uppkopplingen. Routern kan dela en anslutning med hjälp av tjänster som NAT (Network Address Translation) eller "IP masquerading".

Leta efter inställningsinformation i dokumentationen som följde med routern, eller fråga den person som ställde in nätverket. Du kan använda en AirPort-basstation till att dela en IP-adress mellan flera datorer.

Information om hur du använder en AirPort-basstation finns i Hjälpcenter. Du kan också besöka Apples supportwebbplats för AirPort på [www.apple.com/se/support/airport](http://www.apple.com/se/support/airport).

Om du inte kan lösa problemet med hjälp av dessa steg bör du kontakta Internetleverantören eller nätverksadministratören.

## Byta ut batterierna i Apple Magic Mouse

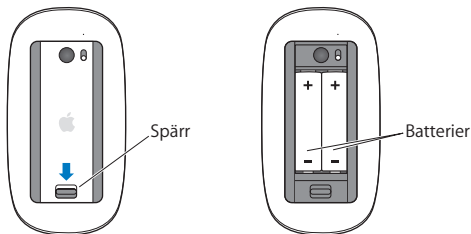
Apple Magic Mouse levereras med två R6-batterier installerade. Du kan byta ut dem mot alkaliska batterier, litiumbatterier eller uppladdningsbara R6-batterier.

Se till att batteriluckan och batterier är utom räckhåll för små barn.

**VARNING:** När du byter ut batterierna ska du ersätta alla samtidigt. Blanda inte gamla batterier med nya, eller blanda olika batterityper (blanda inte t.ex. alkaliska batterier och litiumbatterier). Öppna inte eller punktera batterierna och installera dem inte åt fel håll. Utsätt dem inte för eld, höga temperaturer eller vatten. Förvara batterier utom räckhåll för barn.

Så här byter du batterier i Apple Magic Mouse:

- 1 Skjut strömreglaget på undersidan av musen för att slå av den.
- 2 Dra spärren nedåt och lossa på batteriluckan.



- 3 Placera batterierna med de positiva polerna uppåt, som illustration visar.
- 4 Sätt tillbaka batteriluckan och slå på musen.

Du kanske måste klicka en gång med Apple Magic Mouse för att ansluta den till datorn.

Kontrollera batteristatusen genom att slå på musen med strömbrytaren. Om indikatorlampan inte lyser kanske du måste byta batterier. Du kan kontrollera batterinivån i inställningspanelen Mus. Välj Apple-menyn (🍏) > Systeminställningar och klicka på Mus. Batterinivån visas i nedre vänstra hörnet.

## Maximala Ethernetprestanda

Datorn fungerar bäst om den Ethernetport som datorn är ansluten till är inställd på automatisk förhandling. Be nätverksadministratören att kontrollera inställningen.

*Obs!* Om du får problem med nätverket ser du till att nätverket om möjligt är inställt på automatisk förhandling. Om switchens port inte är inställd på automatisk förhandling upptäcker datorn den lämpliga hastigheten men använder automatiskt halv duplex. Om switchporten i andra änden av länken är konfigurerad för full duplex, kan ett stort antal sena händelser inträffa på länken. Om den inte är inställd på automatisk förhandling sätter du switchporten på halv duplex. Mer information finns i dokumentationen som följde med Ethernetswitchen.

## Mer information, service och support

Om Mac Pro behöver service tar du den till ett Apple-auktoriserat serviceställe eller kontaktar Apple för hjälp. Mer information om Mac Pro finns på Internet, i Hjälpcenter, Systeminformation och Apple Hardware Test.

## Resurser på Internet

Du hittar information om service och support på adressen [www.apple.com/se/support](http://www.apple.com/se/support). Välj land från pop-upmenyn. Du kan söka i AppleCare Knowledge Base, leta efter programuppdateringar eller få hjälp i Apples olika diskussionsgrupper.

## Hjälp på datorn

Svar på dina frågor, anvisningar och felsökningsinformation kan du ofta hitta i Hjälpcenter. Välj Hjälp > Hjälpcenter i Finder.

## Systeminformation

Du får information om datorn i Systeminformation. Där får du bland annat veta vilken maskin- och programvara som installerats, datorns serienummer och operativsystem och hur mycket minne datorn har. Du kan öppna Systeminformation genom att välja Apple (🍏) > Om den här datorn från menyraden och sedan klicka på Mer info.

## Apple Hardware Test

Med Apple Hardware Test kan du identifiera hårdvaruproblem i Mac Pro. Se "Kontrollera om du har ett maskinvaruproblem" på sidan 90 för mer information.

## Service och support från AppleCare

Mac Pro levereras med 90 dagars teknisk support och ett års reparationsgaranti för maskinvara hos ett Apple-auktoriserat serviceställe eller en av Apples butiker. Genom att köpa AppleCare Protection Plan kan du förlänga service- och supportperioden. Vill du ha mer information kan du besöka [www.apple.com/se/support/products](http://www.apple.com/se/support/products) eller den webbplats som anges för ditt land nedan.

Om du behöver support kan AppleCares personal ge dig hjälp per telefon med att installera och starta program samt med grundläggande felsökning. Ring närmaste supportcenter (kostnadsfritt de första 90 dagarna). Ha information om datorns inköpsdatum och serienummer till hands när du ringer.

**Obs!** Din rätt till 90 dagars kostnadsfri telefonassistans börjar vid inköpsdatumet. Telefonavgifter kan tillkomma.

Land	Telefon	Webbplats
Sverige	+46 0771 19 95 19	<a href="http://www.apple.com/se/support">www.apple.com/se/support</a>
Danmark	+45 70 10 20 07	<a href="http://www.apple.com/dk/support">www.apple.com/dk/support</a>
Finland	+358 0800 96162	<a href="http://www.apple.com/fi/support">www.apple.com/fi/support</a>
Nederländerna	+31 0900 7777 703	<a href="http://www.apple.com/nl/support">www.apple.com/nl/support</a>
Norge	+47 815 00 158	<a href="http://www.apple.com/no/support">www.apple.com/no/support</a>

Telefonnumren gäller med förbehåll för ändringar och lokala telefonavgifter kan tillkomma. En fullständig lista finns på webben:

[www.apple.com/support/contact/phone\\_contacts.html](http://www.apple.com/support/contact/phone_contacts.html)



## Hitta datorns serienummer

Hitta serienumret till Mac Pro på något av följande sätt:

- Välj Apple (🍏) i menyraden och klicka på Om den här datorn. Klicka på versionsnumret under "OS X" så bläddrar du mellan Mac OS-versionnumret, OS-byggversionen och serienumret.
- Öppna Systeminformation (i mappen Verktögsprogram i Launchpad).
- Titta på konfigurationsetiketten som finns på baksidan av datorn nära bildskärmsportarna.



# 5

Vad som finns under huven

[www.apple.com/se/macpro](http://www.apple.com/se/macpro)

Hjälpcenter  Systeminformation

Den tekniska informationen om Mac Pro finns i detta avsnitt.

## Teknisk information

Använd Systeminformation när du vill ha detaljerad information om Mac Pro, exempelvis mängden installerat minne, hårddiskstorlek, anslutna enheter och datorns serienummer. Du kan öppna Systeminformation genom att välja Apple (🍏) > Om den här datorn från menyraden och sedan klicka på Mer info.

### Processor och minne

#### Mac Pro med Quad-Core

- En Quad-Core Intel Xeon-processor
- 8 MB delad L3-cache per processor
- 1066 MHz DDR3 ECC SDRAM

#### Mac Pro med 6-Core

- En 6-Core Intel Xeon-processor
- 12 MB delad L3-cache per processor
- 1333 MHz DDR3 ECC SDRAM

#### Mac Pro med 8-Core

- Två Quad-Core Intel Xeon-processorer
- 12 MB delad L3-cache per processor
- 1066 MHz DDR3 ECC SDRAM

### Mac Pro med 12-Core

- Två 6-Core Intel Xeon-processorer
- 12 MB delad L3-cache per processor
- 1333 MHz DDR3 ECC SDRAM

### RAM-minne (random access memory)

- UDIMM-moduler (Unbuffered Dual Inline Memory Modules)
- PC3-10600E, 1333 MHz, DDR3 SDRAM UDIMM-moduler (minneshastigheten är 1066 MHz eller 1333 MHz beroende på processor)
- DIMM-platser
  - Fyra tillgängliga kortplatser i Mac Pro med en processor
  - Åtta tillgängliga kortplatser i Mac Pro med dubbla processor
- ECC (Error-correcting code)
- 72-bitars, 240-pinnars ECC-moduler
- Högst 36 integrerade kretsar per ECC UDIMM
- Måste följa JEDEC-specifikationen (se sidan 43)
- Utan paritet

### Grafikkort

PCI Express 2.0-grafikkort med dubbellänkade DVI-anslutningar (Digital Visual Interface) och två Mini DisplayPort-anslutningar.

Mini DisplayPort-ljudutmatning:

- Upp till 8-kanaligt (7.1) 24-bitars ljud med en maximal samplingsfrekvens på 192,0 kHz

## Visningslägen

Teknisk information om bildskärmen:

- *Apple-skärmar*: Gå till [www.apple.com/se/displays](http://www.apple.com/se/displays)

## Lagring

- Fyra oberoende, kabelfria, direktanslutna, 3,5-tums 3 Gb/s SATA-hårddiskfack (Serial ATA)
  - *Typ*: SATA 3 Gb/s
  - *Fackbredd*: 10,2 cm
  - *Fackdjup*: 14,7 cm
  - *Fackhöjd*: 2,54 cm
- Fyra interna hårddiskhållare (tillval med 2,5-tums SSD-hårddiskar levereras med hårddiskadaptrar som är utformade för installation i 3,5-tums hållare).

## PCI Express-utbyggnad

- Fyra PCI Express-utbyggnadsplatser av fullängd (kortplats 1 innehåller grafikkortet)
  - Kortplats 1 och 2 är 16-filiga PCI Express 2.0-kortplatser
  - Kortplats 3 och 4 är 4-filiga PCI Express 2.0-kortplatser
- Samtliga fyra kortplatser stöder 16-filiga kort
- 300 W maximalt kombinerat för alla PCI Express-kortplatser

## Teknisk information om SuperDrive (DVD±R DL/DVD±RW/CD-RW)

- *Skivdiameter:* 12 cm och 8 cm

- *Dataformat:*

- CD-ROM
- Ljud-CD
- CD-R
- CD-RW
- CD-I
- CD-I Bridge
- CD Extended
- CD Mixed Mode
- Photo CD
- Video-CD
- Enhanced CD
- DVD-video
- DVD±R
- DVD±RW
- DVD±R DL

## USB

- Stöd för USB (Universal Serial Bus) 2.0 och 1.1
- Sju externa USB-portar av typ A
  - Två USB 2.0-portar på framsidan
  - Tre USB 2.0-portar på baksidan
  - Två USB 2.0-portar på tangentbordet Apple Keyboard
- Alla USB-portar på både fram- och baksidan har varsin 480 Mbit/s USB-kanal
- 500 mA för totalt 1,5 A på baksidan och 1,0 A på framsidan

## FireWire

- *Fyra externa FireWire-portar:* Två FireWire 800-portar (9-stifts) på framsidan, och två på baksidan
- *Överföringshastighet:* 100, 200, 400 och 800 Mbit/s

## Effekt

- *Utspanning:* Ca 12 V
- *Uteffekt:* Upp till maximalt 28 W för alla fyra portarna eller 12 W för en enskild port

## Ethernet

- Uppfyller kraven för IEEE 802.3
- *Maximal kabellängd:* 100 meter
- *Anslutning:* RJ-45 för 10Base-T, 100Base-TX och 1000Base-T
- *Media, 10Base-T:* Kategori 3 eller högre UTP på 2 par upp till 100 m
- *Media, 100Base-TX:* Kategori 5e UTP på 2 par upp till 100 m CAT



- *Media, 1000Base-T*: Kategori 5e UTP på 4 par upp till 100 m CAT
- *Kanalhastighet*: Automatisk IEEE-förhandling för 10Base-T, 100Base-TX och 1000Base-T

## Teknisk information om Bluetooth 2.1+EDR

- *Trådlös överföringshastighet*: Upp till 3 Mbit/s
- *Räckvidd*: Upp till 10 meter (överföringshastigheten kan variera beroende på omgivningen)
- *Frekvensband*: 2,4 GHz

## AirPort Extreme-specifikationer

- *Frekvensband*: 2,4 och 5 GHz (gigahertz)
- *Utnivå, radio*: 20 dBm (nominell)

### Kompatibilitet

- 802.11a, b, g och n

## Specifikationer för optiskt digitalt ljud

- *Dataformat*: S/PDIF-protokoll (Sony/Phillips Digital Interface, IEC60958-3)
- *Kontakttyp*: Toslink optisk (IEC60874-17)
- *Bitar per sampling*: 16, 20 eller 24 bitar

### Optiskt digitalt ljud ut

Utgående från en typisk situation med uppspelning av en 24-bitars sinusvåg på 1 kHz, 0 dBFS, 44,1 kHz utgående samplingsfrekvens, om inte något annat anges nedan.

- *Utgående samplingsfrekvens*: 44,1 kHz, 48 kHz eller 96 kHz
- *Signal/brus-förhållande*: Mer än 130 dB
- *Total harmonisk distorsion + brus*: Mindre än -130 dB (0,00003 procent)

## Optiskt digitalt ljud in

Utgående från en typisk situation med uppspelning av en 24-bitars sinusvåg på 1 kHz och 0 dBFS, om inte något annat anges nedan.

- *Ingående samplingsfrekvens:* 44,1 kHz, 48 kHz eller 96 kHz
- *Signal/brus-förhållande:* Mer än 130 dB
- *Total harmonisk distorsion + brus:* Mindre än -130 dB (0,00003 procent)

## Specifikationer för analogt ljud

- *Samplingsfrekvens:* 44,1 kHz, 48 kHz eller 96 kHz
- *Kontakttyp:* 3,5 mm mini
- *Bitar per sampling:* 16, 20 eller 24 bitar
- *Frekvensomfång:* 20 Hz till 20 kHz, +0,5 dB/-3 dB

## Analogt ljud ut via hörlursuttaget (typiska värden)

Utgående från en typisk situation med uppspelning av en 24-bitars sinusvåg på 1 kHz, -3 dBFS och 44,1 kHz samplingsfrekvens till 150 ohm, om inte något annat anges nedan.

- *Utspanning:* 1,3 V ( $V_{rms}$ ) (+4,5 dBu)
- *Utgående impedans:* 55 ohm
- *Uteffekt:* 53 mW med 32 ohm
- *Signal/brus-förhållande:* Mer än 90 dB
- *Total harmonisk distorsion + brus:* Mindre än -70 dB (0,03 procent)
- *Kanalseparering:* Mer än 50 dB

### Analogt ljud in (typiska värden)

Utgående från en typisk situation med uppspelning av en 24-bitars sinusvåg på 1 kHz, -3 dBFS, 44,1 kHz utgående samplingsfrekvens, om inte något annat anges nedan.

- *Maximal inspänning:*  $2 V_{\text{rms}}$  (+8,2 dBu)
- *Inkommande impedans:* Mer än 17 kilohm
- *Signal/brus-förhållande:* Mer än 90 dB
- *Total harmonisk distorsion + brus:* Mindre än -85 dB (0,006 procent)
- *Kanalseparering:* Mer än 85 dB

### Analogt ljud ut (typiska värden)

Utgående från en typisk situation med uppspelning av en 24-bitars sinusvåg på 1 kHz, -3 dBFS och 44,1 kHz samplingsfrekvens till 100 kilohm, om inte något annat anges nedan.

- *Utspänning:*  $2 V_{\text{rms}}$  (+8,2 dBu)
- *Utgående impedans:* 33 ohm
- *Signal/brus-förhållande:* Mer än 90 dB
- *Total harmonisk distorsion + brus:* Mindre än -85 dB (0,006 procent)
- *Kanalseparering:* Mer än 85 dB

### Extern mikrofoninmatning via hörlursuttaget (typiska värden)

Baserat på en vanlig situation med uppspelning av en 1 kHz, 28 mV<sub>rms</sub> sinusvåg, 44,1 kHz samplingsfrekvens på inmatningen, 24-bitars sampling om inget annat anges nedan.

- *Maximal inspänning:* 39 mV<sub>rms</sub> (-26 dBu)
- *Inkommande impedans:* Större än 1 kilohm

- *Signal/brus-förhållande*: Mer än 60 dB
- *Total harmonisk distorsion + brus*: Mindre än -60 dB (0,1 procent)
- *Frekvensomfång*: 100 Hz till 8,2 kHz, +0,5 dB/-3 dB

## Strömförsörjning

### Växelström in

- *Spänning*: 100–240 V växelström
- *Ström*: Max 12 A (låg spänning) eller 5 A (hög spänning)
- *Frekvens*: 50–60 Hz enfas

## Strömförbrukning för utbyggnadskort och tillbehör

### Utbyggnadskort

Den totala effektförbrukningen för alla fyra PCI Express-kort får inte överstiga 300 W.

### USB-enheter

Var och en av datorns inbyggda USB-portar är tilldelad 500 mA.

### FireWire-enheter

Datorn kan ge en effekt på upp till sammanlagt 28 W till FireWire-portarna.

## Systemklocka och batteri

Datorn har en CMOS-krets med litiumbatteri.

### Batteri

Använd ett runt BR 2032 litiumbatteri på 3 V vid batteribyte (se "Byta ut det inbyggda reservbatteriet" på sidan 79).

## Mått och omgivning

### Mått

- *Vikt:* 18,1 kg 18,1 kg  
Vikten beror på konfiguration. Vikten ovan gäller grundkonfigurationen och kan vara högre om ytterligare enheter är installerade som tillval.
- *Höjd:* 51,1 cm
- *Bredd:* 20,6 cm
- *Djup:* 47,5 cm

### Omgivning

- *Temperatur vid användning:* 10 till 35 °C
- *Temperatur vid förvaring:* -40 till 47 °C
- *Relativ luftfuktighet:* 5 % till 95%, icke-kondenserande
- *Högsta höjd över havet:* 3048 meter



# 6

Sist, men inte minst

[www.apple.com/se/environment](http://www.apple.com/se/environment)

Hjälpcenter  ergonomi

Den här bilagan innehåller viktig information om säkerhet, löpande underhåll och ergonomi vid användning av Mac Pro.

För att skydda både dig själv och din utrustning bör du följa dessa anvisningar när du rengör och hanterar Mac Pro så att du kan arbeta tryggt och säkert. Ha alltid dessa anvisningar till hands som referens.

**ANMÄRKNING:** Felaktig förvaring eller användning av datorn kan innebära att tillverkarens garanti inte gäller.

## Viktig information om säkerhet

**VARNING:** Om du inte följer dessa säkerhetsinstruktioner kan eld, elektriska stötar eller andra skador uppstå.

Enda sättet att helt strypa strömtillförseln till Mac Pro är att dra ur strömsladden. Strömtillförseln till skärmen avbryter du genom att även dra ur strömsladden från skärmen till datorn eller från skärmen till ett eluttag. Se till att någon av strömsladdarnas ändar alltid är så nära dig att du enkelt kan dra ur dem ur datorn eller bildskärmen.

**Följ alltid dessa anvisningar för säkerhets skull.**

Dra ut strömkontakten (dra i kontakten, inte i sladden) från datorn och koppla ur telefonsladden om:

- strömsladden eller strömkontakten är sliten eller skadad
- du råkar spilla något på datorn



- datorn eller skärmen blir våt
- du råkar tappa datorn eller skärmen eller om höljet skadas av någon annan anledning
- du misstänker att datorn eller bildskärmen är i behov av service eller reparation
- du ska rengöra datorn eller skärmen

Om du tänker förvara datorn utan att använda den en längre tid, tar du bort batteriet.

Kontakta ett auktoriserat Apple-serviceställe eller Apple för mer information om garantin och om att få service för datorn. Se "Mer information, service och support" på sidan 98.

## Allmänt underhåll

Så här gör du om du vill rengöra datorn eller bildskärmen på ett annat sätt än att damma dem:

- 1 Stäng av datorn och bildskärmen.
- 2 Dra ur datorns strömsladd ur vägguttaget eller eventuell grenkontakt eller förlängningsladd. Dra ur skärmens strömsladd om den är ansluten till ett eluttag.
- 3 Koppla loss skärmens kablar ur datorn.
- 4 Gör rent bildskärmens glasruta med papper eller trasor som ska vara mjuka, luddfria och fuktade med mild tvål och vatten.

**VARNING:** Spraya inte vätska direkt mot skärmen. Fukt kan tränga in och orsaka kortslutning.

5 Torka av datorn eller bildskärmshöljat med en ren, mjuk trasa som fuktats med vatten.

**ANMÄRKNING:** Använd inte alkohol, sprayer eller lösningsmedel som kan skada datorns hölje.

## Skydda optiska enheter

Några råd om hur du skyddar enheten:

- Placera datorn så att du kan öppna skivfacket utan att det stöter emot något.
- Se till att enheten är stängd när du inte använder den.
- Placera ingenting annat än en skiva i skivhållaren.
- Rör inte linsen i optiska enheter. Rengör aldrig linsen med en pappershandduk eller något annat material som kan ge repor. Om du behöver rengöra linsen bör du använda en speciell linsrengöringsduk som finns hos auktoriserade Apple-serviceställen.
- Utsätt inte datorn för fukt.

## Laserinformation om den optiska skivenheten

För din egen säkerhet bör du anlita ett Apple-auktoriserat serviceställe om den optiska enheten behöver repareras.

**VARNING:** Installera och använd alltid utrustningen enligt anvisningarna i handboken som följde med den. Den optiska skivenheten i datorn innehåller en laser som är säker att använda vid normalt bruk, men kan skada ögonen om den monteras isär.

## Apple Magic Mouse Class 1-laserinformation

Apple Magic Mouse är en Class 1-laserprodukt som överensstämmer med IEC 60825-1 A1 A2 och 21 CFR 1040.10 och 1040.11, bortsett från vissa undantag som överensstämmer med Laser Notice No. 50 daterat den 26 juli 2001.

**VARNING:** Om du öppnar eller försöker reparera enheten riskerar du att utsätta dig för skadlig radioaktiv strålning. För din egen säkerhet bör du alltid låta ett auktoriserat Apple-serviceställe utföra service.

En Class 1-laser är säker under rimligen förutsägbara förhållanden enligt kraven i IEC 60825-1 och 21 CFR 1040. Rikta aldrig laserstrålen mot ögonområdet på någon annan.

## Bildskärmsunderhåll

**Så här hanterar du din bildskärm:**

- Tryck inte på bildskärmens yta.
- Skriv inte på bildskärmen och rör inte vid den med något vasst föremål.
- Stäng av datorn och skärmen, om den har en strömbrytare, om du inte ska använda datorn under en dag eller längre tid. Du kan också använda Strömsparare.

## Arbeta bekvämt

Här får du några tips om hur du skapar en ergonomiskt bra arbetsplats.

### Tangentbord

När du använder datorns tangentbord bör du sitta så att du inte spänner axlarna. Vinkeln mellan över- och underarmen ska vara rät. Håll handen och handleden rakt utsträckta.

Byt handställning ofta så att du inte blir trött i handlederna. En del datoranvändare kan drabbas av värk i händer, handleder eller armar efter flera timmars arbete utan paus. Om du får ihållande värk eller obehagskänslor i händer, handleder eller armar bör du uppsöka läkare.

### Mus

Om du arbetar med extern en mus placerar du den i samma höjd som tangentbordet inom bekvämt avstånd.

### Stol

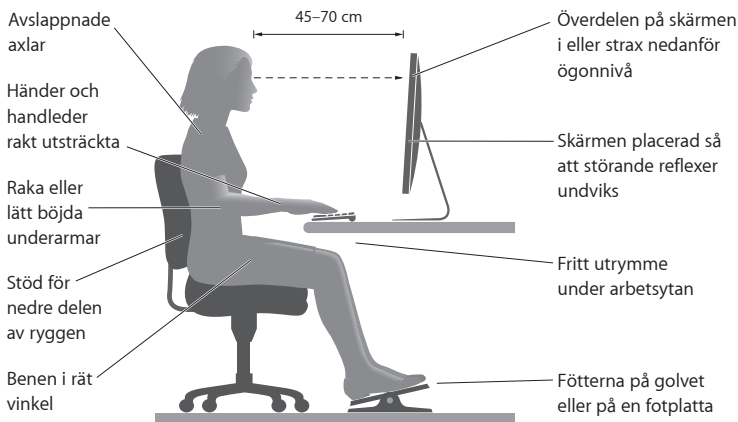
Använd en justerbar stol som ger stöd åt nedre delen av ryggen. Sitt så att låren är parallella med golvet och ha båda fötterna i golvet eller på en fotplatta. Ryggstödet ska stödja nedre delen av ryggen. Följ tillverkarens anvisningar och ställ in ryggstödet så att det passar dig.

Du kanske måste höja stolen så att vinkeln mellan över- och underarm blir rätt. Om du då inte når ner med båda fötterna till golvet kan du använda en fotplatta. Du kan även sänka skrivbordet så att behovet av en fotplatta försvinner eller använda ett skrivbord med en nedsänkning för tangentbordet.

## Bildskärm

Placera bildskärmen så att dess överkant befinner sig i ögonhöjd eller en aning lägre när du sitter vid tangentbordet. Du bestämmer själv vilket avstånd som känns bäst, men 45-70 cm brukar vara lagom.

Placera och vinkla bildskärmen så att du undviker störande reflexer från lampor och fönster. Använd gärna ett vridbart bildskärmsstativ om det är möjligt. Ställningen gör att du kan ändra vinkeln på bildskärmen så att den passar dig bäst, vilket kan minska eller helt ta bort reflexer från ljuskällor som du inte kan flytta på.



Du hittar mer information om ergonomi på webben:

[www.apple.com/se/about/ergonomics](http://www.apple.com/se/about/ergonomics)

## Undvika hörselskador

**VARNING:** Din hörsel kan ta skada om du använder hörlurar på hög volym. Det finns en risk att du vänjer dig vid en för hög volym. Det kan leda till hörselskador trots att du upplever volymen som normal. Om det ringer i öronen eller om du upplever andras tal som dämpat bör du sluta använda hörlurar och kontrollera din hörsel. Ju högre volym, desto mindre tid tar det innan hörseln påverkas. Hörseexperter rekommenderar att du skyddar hörseln genom att:

- Begränsa tiden som du använder hörlurar på hög volym.
- Undvika att höja volymen för att stänga ute buller i omgivningen.
- Sänka volymen om du inte kan höra personer som pratar med dig.

## Apple och miljön

Apple Inc. lägger stor vikt vid att minimera miljöpåverkan i sina processer och produkter.

Du hittar mer information på webben:

[www.apple.com/se/environment](http://www.apple.com/se/environment)

## Regulatory Compliance Information

### FCC Compliance Statement

This device complies with part 15 of the FCC rules. Operation is subject to the following two conditions: (1) This device may not cause harmful interference, and (2) this device must accept any interference received, including interference that may cause undesired operation. See instructions if interference to radio or television reception is suspected.

### Radio and Television Interference

This computer equipment generates, uses, and can radiate radio-frequency energy. If it is not installed and used properly—that is, in strict accordance with Apple's instructions—it may cause interference with radio and television reception.

This equipment has been tested and found to comply with the limits for a Class B digital device in accordance with the specifications in Part 15 of FCC rules. These specifications are designed to provide reasonable protection against such interference in a residential installation. However, there is no guarantee that interference will not occur in a particular installation.

You can determine whether your computer system is causing interference by turning it off. If the interference stops, it was probably caused by the computer or one of the peripheral devices.

If your computer system does cause interference to radio or television reception, try to correct the interference by using one or more of the following measures:

- Turn the television or radio antenna until the interference stops.
- Move the computer to one side or the other of the television or radio.
- Move the computer farther away from the television or radio.
- Plug the computer into an outlet that is on a different circuit from the television or radio. (That is, make certain the computer and the television or radio are on circuits controlled by different circuit breakers or fuses.)

If necessary, consult an Apple Authorized Service Provider or Apple. See the service and support information that came with your Apple product. Or, consult an experienced radio/television technician for additional suggestions.

**Important:** Changes or modifications to this product not authorized by Apple Inc. could void the EMC compliance and negate your authority to operate the product.

This product has demonstrated EMC compliance under conditions that included the use of compliant peripheral devices and shielded cables between system components. It is important that you use compliant peripheral devices and shielded cables (including Ethernet network cables) between system components to reduce the possibility of causing interference to radios, television sets, and other electronic devices.

*Responsible party (contact for FCC matters only):*

Apple Inc. Corporate Compliance  
1 Infinite Loop, MS 91-1EMC  
Cupertino, CA 95014  
USA

### Wireless Radio Use

This device is restricted to indoor use due to its operation in the 5.15 to 5.25 GHz frequency range to reduce the potential for harmful interference to co-channel Mobile Satellite systems.

Cet appareil doit être utilisé à l'intérieur.

この製品は、周波数帯域 5.18 ~ 5.32 GHz で動作しているときは、屋内においてのみ使用可能です。

### Exposure to Radio Frequency Energy

The radiated output power of the AirPort Card in this device is below the FCC and EU radio frequency exposure limits for uncontrolled equipment. This device should be operated with a minimum distance of at least 20 cm between the AirPort Card antennas and a person's body and must not be collocated or operated with any other antenna or transmitter.

### FCC Bluetooth Wireless Compliance

The antenna used with this transmitter must not be collocated or operated in conjunction with any other antenna or transmitter subject to the conditions of the FCC Grant.

### Canadian Compliance Statement

This device complies with Industry Canada license-exempt RSS standard(s). Operation is subject to the following two conditions: (1) this device may not cause interference, and (2) this device must accept any interference, including interference that may cause undesired operation of the device.

Cet appareil est conforme aux normes CNR exemptes de licence d'Industrie Canada. Le fonctionnement est soumis aux deux conditions suivantes : (1) cet appareil ne doit pas provoquer d'interférences et (2) cet appareil doit accepter toute interférence, y compris celles susceptibles de provoquer un fonctionnement non souhaité de l'appareil.

### Bluetooth Industry Canada Statement

This Class B device meets all requirements of the Canadian interference-causing equipment regulations.

Cet appareil numérique de la Class B respecte toutes les exigences du Règlement sur le matériel brouilleur du Canada.

### Industry Canada Statement

Complies with the Canadian ICES-003 Class B specifications. Cet appareil numérique de la classe B est conforme à la norme NMB-003 du Canada. This device complies with RSS 210 of Industry Canada.

### Bluetooth Europe—EU Declaration of Conformity

This wireless device complies with the R&TTE Directive.

### Europe—EU Declaration of Conformity



**Български** Apple Inc. декларира, че това Mac Pro е в съответствие със съществените изисквания и другите приложими правила на Директива 1999/5/EC.

**Česky** Společnost Apple Inc. tímto prohlašuje, že tento Mac Pro je ve shodě se základními požadavky a dalšími příslušnými ustanoveními směrnice 1999/5/ES.

**Dansk** Undertegnede Apple Inc. erklærer herved, at følgende udstyr Mac Pro overholder de væsentlige krav og øvrige relevante krav i direktiv 1999/5/EF.

**Deutsch** Hiermit erklärt Apple Inc., dass sich das Mac Pro in Übereinstimmung mit den grundlegenden Anforderungen und den übrigen einschlägigen Bestimmungen der Richtlinie 1999/5/EG befinden.

**Eesti** Käesolevaga kinnitab Apple Inc., et see Mac Pro vastab direktiivi 1999/5/EÜ põhinõuetele ja nimetatud direktiivist tulenevatele teistele asjakohastele sätetele.

**English** Hereby, Apple Inc. declares that this Mac Pro is in compliance with the essential requirements and other relevant provisions of Directive 1999/5/EC.

**Español** Por medio de la presente Apple Inc. declara que este Mac Pro cumple con los requisitos esenciales y cualesquiera otras disposiciones aplicables o exigibles de la Directiva 1999/5/CE.

**Ελληνικά** Με την παρούσα, η Apple Inc. δηλώνει ότι αυτή η συσκευή Mac Pro συμμορφώνεται προς τις βασικές απαιτήσεις και τις λοιπές σχετικές διατάξεις της Οδηγίας 1999/5/EK.

**Français** Par la présente Apple Inc. déclare que l'appareil Mac Pro est conforme aux exigences essentielles et aux autres dispositions pertinentes de la directive 1999/5/CE.

**Íslenska** Apple Inc. lýsir því hér með yfir að þetta tæki Mac Pro fullnægir lágmarkskröfum og öðrum viðeigandi ákvæðum Evrópuútliskipunar 1999/5/EC.

**Italiano** Con la presente Apple Inc. dichiara che questo dispositivo Mac Pro è conforme ai requisiti essenziali ed alle altre disposizioni pertinenti stabilite dalla direttiva 1999/5/CE.

**Latviski** Ar šo Apple Inc. deklarē, ka Mac Pro ierīce atbilst Direktīvas 1999/5/EK būtiskajām prasībām un citiem ar to saistītajiem noteikumiem.

**Lietuvių** Šiuo „Apple Inc.“ deklaruojama, kad šis Mac Pro atitinka esminius reikalavimus ir kitas 1999/5/EB Direktyvos nuostatas.

**Magyar** Alulírott, Apple Inc. nyilatkozik, hogy a Mac Pro megfelel a vonatkozó alapvető követelményeknek és az 1999/5/EC irányelv egyéb előírásainak.

**Malti** Hawnhekk, Apple Inc., jiddikjara li dan Mac Pro jikkonforma mal-htigijiet essenzjali u ma provvedimenti oħrajn rilevanti li hemm fid-Direttiva 1999/5/EC.



**Nederlands** Hierbij verklaart Apple Inc. dat het toestel Mac Pro in overeenstemming is met de essentiële eisen en de andere bepalingen van richtlijn 1999/5/EG.

**Norsk** Apple Inc. erklærer herved at dette Mac Pro-apparatet er i samsvar med de grunnleggende kravene og øvrige relevante krav i EU-direktivet 1999/5/EF.

**Polski** Niniejszym Apple Inc. oświadczam, że ten Mac Pro są zgodne z zasadniczymi wymogami oraz pozostałymi stosownymi postanowieniami Dyrektywy 1999/5/CE.

**Português** Apple Inc. declara que este dispositivo Mac Pro está em conformidade com os requisitos essenciais e outras disposições da Directiva 1999/5/CE.

**Română** Prin prezenta, Apple Inc. declară că acest aparat Mac Pro este în conformitate cu cerințele esențiale și cu celelalte prevederi relevante ale Directivei 1999/5/CE.

**Slovensko** Apple Inc. izjavlja, da je ta Mac Pro skladne z bistvenimi zahtevami in ostalimi ustreznimi določili direktive 1999/5/ES.

**Slovensky** Apple Inc. týmto vyhlasuje, že toto Mac Pro spĺňa základné požiadavky a všetky príslušné ustanovenia Smernice 1999/5/ES.

**Suomi** Apple Inc. vakuuttaa täten, että tämä Mac Pro tyyppinen laite on direktiivin 1999/5/EY oleellisten vaatimusten ja sitä koskevien direktiivin muiden ehtojen mukainen.

**Svenska** Härmed intygar Apple Inc. att denna Mac Pro står i överensstämmelse med de väsentliga egenskapskrav och övriga relevanta bestämmelser som framgår av direktiv 1999/5/EG.

A copy of the EU Declaration of Conformity is available at: [www.apple.com/euro/compliance](http://www.apple.com/euro/compliance)

This equipment can be used in the following countries:

AT	BG	BE	CY	CZ	DK	EE	FI	FR	DE	GR	HU
IE	IT	LV	LT	LU	MT	NL	PL	PT	RO	SK	SL
ES	SE	GB	IS	LI	NO	CH					

## European Community Restrictions

Français Pour usage en intérieur uniquement. Consultez l'Autorité de Régulation des Communications Electroniques et des Postes (ARCEP) pour connaître les limites d'utilisation des canaux 1 à 13. [www.arcep.fr](http://www.arcep.fr)

## Korea Warning Statements

### 대한민국 규정 및 준수

방통위고시에 따른 고지사항

해당 무선설비는 운용 중 전파혼신 가능성이 있음,  
이 기기는 인명안전과 관련된 서비스에 사용할 수 없습니다.

B급 기기(가정용 방송통신기자재)

이 기기는 가정용(B급) 전자파적합기기로서 주로 가정에서 사용하는 것을 목적으로 하며, 모든 지역에서 사용할 수 있습니다.

## Singapore Wireless Certification

Complies with  
IDA Standards  
DB00063

## Taiwan Wireless Statements

### 無線設備的警告聲明

經型式認證合格之低功率射頻電機，非經許可，公司、商號或使用者均不得擅自變更頻率，加大功率或變更原設計之特性及功能。低功率射頻電機之使用不得影響飛航安全及干擾合法通信；經發現有干擾現象時，應立即停用，並改善至無干擾時方得繼續使用。前項合法通信指依電信法規定作業之無線電通信。低功率射頻電機須忍受合法通信或工業、科學及醫療用電波輻射性電機設備之干擾。

如有這 頻率:

於 5.25GHz 至 5.35GHz 區域內操作之  
無線設備的警告聲明

工作頻率 5.250 ~ 5.350GHz 該頻段限於室內使用。

## Taiwan Class B Statement

### Class B 設備的警告聲明

NL

### 警告

本電池如果更換不正確會有爆炸的危險  
請依製造商說明書處理用過之電池

## Japan VCCI Class B Statement

情報処理装置等電波障害自主規制について

この装置は、情報処理装置等電波障害自主規制協議会 (VCCI) の基準に基づくクラス B 情報技術装置です。この装置は家庭環境で使用されることを目的としていますが、この装置がラジオやテレビジョン受信機に近接して使用されると、受信障害を引き起こすことがあります。

取扱説明書に従って正しい取扱をしてください。

## Russia



MO04

## Information om externt USB-modem

Om och när du ansluter Mac Pro till telefonnätet via ett externt USB-modem ska du följa de regler och bestämmelser som telemyndigheterna fastställt. Läs mer i dokumentationen som följde med modemt.

## ENERGY STAR® Compliance



As an ENERGY STAR® partner, Apple has determined that standard configurations of this product meet the ENERGY STAR® guidelines for energy efficiency. The ENERGY STAR® program is a partnership with electronic equipment manufacturers to promote energy-efficient products. Reducing energy consumption of products saves money and helps conserve valuable resources.

This computer is shipped with power management enabled with the computer set to sleep after 10 minutes of user inactivity. To wake your computer, click the mouse or press any key on the keyboard.

For more information about ENERGY STAR®, visit: [www.energystar.gov](http://www.energystar.gov)

## Information om återvinning



Den här symbolen betyder att produkten enligt lokala lagar och bestämmelser inte får kastas tillsammans med hushållsavfallet. När produkten har tjänat ut kan du kontakta Apple eller lokala myndigheter för vidare upplysningar om vilka återvinningsalternativ som finns.

Du hittar mer information om Apples program för återvinning på [www.apple.com/se/recycling](http://www.apple.com/se/recycling).

## EU: Information om kassering



Symbolen ovan betyder att produkten enligt lokala lagar och bestämmelser inte får kastas tillsammans med hushållsavfallet. När produkten har tjänat ut måste den tas till en återvinningsstation som utsetts av lokala myndigheter. Vissa återvinningsstationer tar kostnadsfritt hand om uttjänta produkter. Genom att låta den uttjänta produkten tas om hand för återvinning hjälper du till att spara naturresurser och skydda hälsa och miljö.

## Türkiye

EEE yönetmeliğine (Elektrikli ve Elektronik Eşyalarda Bazı Zararlı Maddelerin Kullanımının Sınırlanmasına Dair Yönetmelik) uygundur.

## Brasil: Informações sobre descarte e reciclagem



O símbolo acima indica que este produto e/ou sua bateria não devem ser descartadas no lixo doméstico. Quando decidir descartar este produto e/ou sua bateria, faça-o de acordo com as leis e diretrizes ambientais locais. Para informações sobre o programa de reciclagem da Apple, pontos de coleta e telefone de informações, visite [www.apple.com/br/environment](http://www.apple.com/br/environment).

### Information om batterihantering

Lämnna uttjänta batterier till återvinning.

**Deutschland:** Dieses Gerät enthält Batterien. Bitte nicht in den Hausmüll werfen. Entsorgen Sie dieses Gerätes am Ende seines Lebenszyklus entsprechend der maßgeblichen gesetzlichen Regelungen.

**Nederlands:** Gebruikte batterijen kunnen worden ingeleverd bij de chemokar of in een speciale batterijcontainer voor klein chemisch afval (kca) worden gedeponeerd.

### 台灣



廢電池請回收

### Taiwan Battery Statement

警告：請勿戳刺或焚燒。此電池不含汞。

### Chinese Battery Statement

警告：不要刺破或焚燒。該電池不含水銀。

### 中国

有毒或有 害物质	零部件		
	电路板	附件	键盘 / 鼠标
鉛 (Pb)	X	X	X
汞 (Hg)	O	O	O
鎘 (Cd)	O	O	O
六价铬 (Cr, VI)	O	O	O
多溴联苯 (PBB)	O	O	O
多溴二苯醚 (PBDE)	O	O	O

O: 表示该有毒有害物质在该部件所有均质材料中的含量均在 SJ/T 11363-2006 规定的限量要求以下。

X: 表示该有毒有害物质至少在该部件的某一均质材料中的含量超出 SJ/T 11363-2006 规定的限量要求。

根据中国电子行业标准 SJ/T11364-2006 和相关的中国政府法规，本产品及其某些内部或外部组件上可能带有环保使用期限标识。取决于组件和组件制造商，产品及其组件上的使用期限标识可能有所不同。组件上的使用期限标识优先于产品上任何与之相冲突的或不同的环保使用期限标识。



 Apple Inc.

© 2012 Apple Inc. Alla rättigheter förbehålls.

Den här handboken och de program som beskrivs i den är skyddade enligt lagen (1960:729) om upphovsrätt till litterära och konstnärliga verk, s.k. copyright, och all rätt förbehålls Apple Inc. Det innebär att varken handboken eller programmen helt eller delvis får kopieras utan skriftligt tillstånd från Apple.

Informationen i handboken har kontrollerats för att vara korrekt. Apple ansvarar inte för tryck- eller korrekturfel.

Apple-logotypen är ett varumärke som tillhör Apple Inc. och är registrerat i USA och andra länder. Det tecken föreställande Apples logotyp som skrivs med alternativ-A får inte användas i kommersiellt syfte utan skriftligt tillstånd av Apple.

Apple

1 Infinite Loop  
Cupertino, CA 95014  
USA  
+1 408-996-1010  
www.apple.com

Apple, Apples logotyp, AirPort, AirPort Extreme, Apple Cinema Display, Finder, FireWire, GarageBand, iLife, iMovie, iPad, iPhone, iPhoto, iPod, iTunes, Mac OS, OS X, SuperDrive, Time Capsule och Time Machine är varumärken som tillhör Apple Inc. och är registrerade i USA och andra länder.

FireWire-logotypen, Launchpad, och Mission Control är varumärken som tillhör Apple Inc.

AppleCare, Apple Store och iTunes Store är servicemärken som tillhör Apple Inc. och är registrerade i USA och andra länder.

App Store är ett servicemärke som tillhör Apple Inc.

Intel, Intel Core och Xeon är varumärken som tillhör Intel Corp. i USA och andra länder.

Ordmärket Bluetooth med logotyper är registrerade varumärken som tillhör Bluetooth SIG, Inc. och används under licens av Apple Inc.

Den här produkten innehåller programvara som utvecklats av University of California, Berkeley, FreeBSD, Inc., The NetBSD Foundation, Inc. och deras respektive medarbetare.

ENERGY STAR är ett varumärke som är registrerat i USA.

Namn på andra produkter och företag som omnämns i den här handboken är varumärken som tillhör respektive företag. Omnämmandet av produkter från andra tillverkare än Apple sker endast i informationssyfte och bör inte betraktas som en rekommendation. Apple lämnar ingen som helst garanti för dessa produkters kvalitet, prestanda, säljbara skick eller lämplighet för visst ändamål.

Tillverkad under licens från Dolby Laboratories. Dolby, Pro Logic och Dolby-symbolen är varumärken som tillhör Dolby Laboratories. Konfidentiella publicerade arbeten, © 1992–1997 Dolby Laboratories, Inc.

Samtidigt publicerad i USA och Kanada.