



eMac

Användarhandbok

Anvisningar om installation, utbyggnad och
felsökning för eMac-datorn

🍏 Apple Computer, Inc.
© 2004 Apple Computer, Inc. Alla rättigheter förbehålls.

Den här handboken och de program som beskrivs i den är skyddade enligt lagen (1960:729) om upphovsrätt till litterära och konstnärliga verk, s.k. copyright, och all rätt förbehålls Apple Computer AB. Det innebär att varken handboken eller programmen helt eller delvis får kopieras utan skriftligt tillstånd från Apple.

Apple-logotypen är ett varumärke som tillhör Apple Computer, Inc. och är registrerat i USA och andra länder. Det tecken föreställande Apples logotyp som skrivs med alternativ-A får inte användas i kommersiellt syfte utan skriftligt tillstånd av Apple.

Informationen i handboken har kontrollerats för att vara korrekt. Apple ansvarar inte för tryck- eller korrekturfel.

1 Infinite Loop
Cupertino, CA 1-2084 USA
408-996-1010
www.apple.com

Apple, Apples logotyp, AirPort, Apple Store, AppleTalk, Final Cut Pro, FireWire, iCal, iMovie, iTunes, Mac, Macintosh, Mac OS och QuickTime är varumärken som tillhör Apple Computer, Inc. och som är registrerade i USA och i andra länder.

eMac, Finder, iDVD, iPhoto, iPod, iSight, Panther, Safari och SuperDrive är varumärken som tillhör Apple Computer, Inc.

AppleCare är ett servicemärke som tillhör Apple Computer, Inc. och är registrerat i USA och andra länder.

.Mac är ett servicemärke som tillhör Apple Computer, Inc.

Ordmärket och logotyperna för Bluetooth ägs av Bluetooth SIG, Inc. och Apple Computer, Inc.:s användning av dessa märken sker under licens.

ENERGY STAR® är ett varumärke registrerat i USA.

Namn på andra produkter och företag som omnämns i den här handboken är varumärken som tillhör respektive företag. Omnämmandet av produkter från andra tillverkare än Apple sker endast i informationssyfte och bör inte betraktas som en rekommendation. Apple lämnar ingen som helst garanti för dessa produkters kvalitet, prestanda, säljbara skick eller lämplighet för visst ändamål.

Tillverkad under licens från Dolby Laboratories. Dolby, Pro Logic och Dolby-symbolen är varumärken som tillhör Dolby Laboratories. Confidential Unpublished Works, © 1992–1997 Dolby Laboratories, Inc. Alla rättigheter förbehålls.

Den produkt som beskrivs i denna handbok innehåller teknik som är patentskyddad i USA och som tillhör Macrovision Corporation och andra ägare. För att få använda denna patentskyddade teknik krävs tillstånd från Macrovision Corporation. Tekniken får endast användas för hemmabruk och i små, slutna sällskap om inte särskilt tillstånd inhämtats från Macrovision Corporation. Det är förbjudet att dekompilera eller dekonstruera programvaran.

USA- patentnummer 4,631,603, 4,577,216, 4,819,098 och 4,907,093. Licens ges endast för visning i små, slutna sällskap.

Samtidigt utgiven i USA och Kanada.

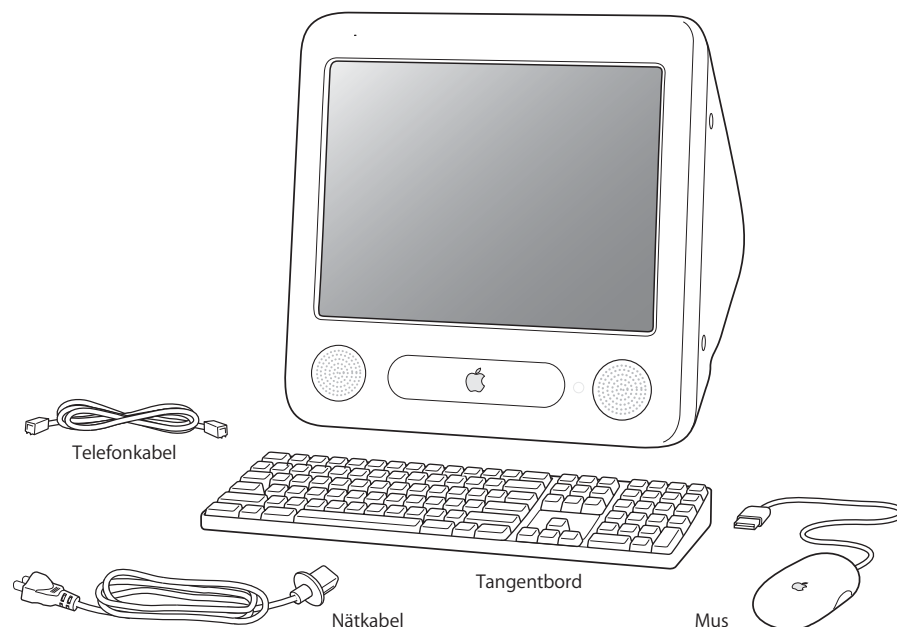
Innehåll

Kapitel 1	5 Komma igång
	6 Installera eMac
	8 Gå vidare
	9 Alternativ när du har arbetat färdigt med datorn
Kapitel 2	11 Lär känna din eMac
	12 eMac – framsidan
	14 eMac – från sidan
	16 Lär dig mer om Mac OS X
	17 Anpassa skrivbordet och göra inställningar
	18 Ansluta till en skrivare
	19 Spela upp en CD-skiva och ansluta hörlurar
	19 Hålla programvaran uppdaterad
	20 Ansluta en digital videokamera eller annan FireWire-enhet
	20 Ansluta till ett nätverk
	20 Ansluta till Internet
	20 Överföra filer till en annan dator
	21 När ett program låser sig
	22 Få svar på frågor med hjälp av Mac OS Hjälp
Kapitel 3	23 Använda datorn
	24 USB (Universal Serial Bus)
	26 FireWire
	28 Trådlöst Internet och nätverk med AirPort Extreme
	29 Trådlös Bluetooth-teknik
	29 Ethernet (10/100Base-T)
	30 Stöd för extern bildskärm (VGA, komposit och S-video)
	32 Använda optiska enheter
	35 Tangentbordsreglage
	36 Stöldskydda datorn
Kapitel 4	37 Utöka datorns möjligheter
	37 Installera minne
	41 Installera ett AirPort Extreme-kort

	44	Byta ut det interna reservbatteriet
Kapitel 5	49	Felsökning
	50	Problem som gör att du inte kan använda datorn
	51	Återskapa datorns program
	52	Andra problem
	53	Apple Hardware Test
	54	Hitta datorns serienummer
Bilaga A	55	Teknisk information
Bilaga B	57	Rengöring, förvaring och säkerhet
	57	Rengöra eMac-datorn
	58	Flytta på eMac-datorn
	58	Säkerhetsanvisningar för installation och användning
	59	Apple och miljön
	60	Ergonomi
Bilaga C	61	Ansluta till Internet
	63	Formuläret i Inställningsassistent
	65	Ställa in en Internetanslutning manuellt
	66	Uppringd anslutning
	68	Internetanslutningar via ADSL, kabelmodem eller LAN
	74	Trådlös AirPort Extreme-anslutning
	77	Felsöka anslutningen
	79	Communications Regulation Information

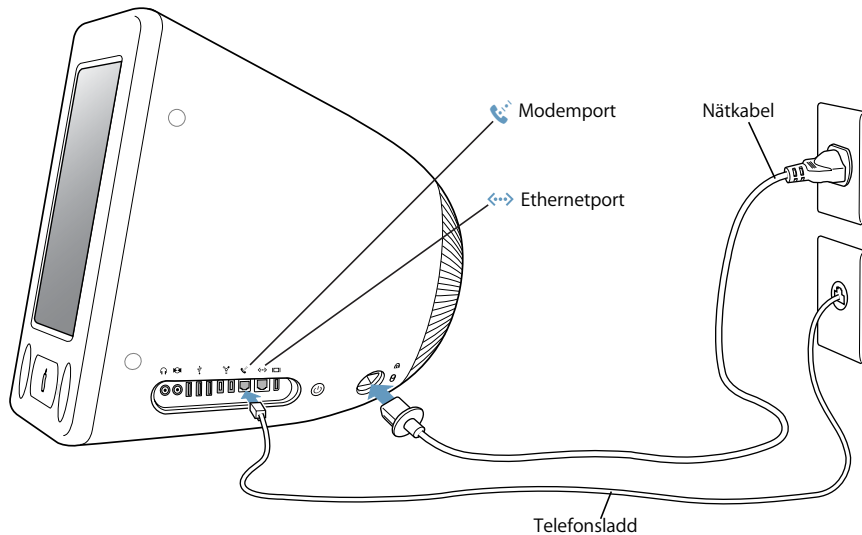
eMac-datorn är utformad så att du enkelt kan installera den och snabbt komma igång med att använda den. Läs detta avsnitt om du aldrig använt en eMac eller är ny som Macintosh-användare, så får du veta hur du kommer igång.

Om du är en erfaren Macintosh-användare vet du säkert redan hur du startar och använder datorn. Läs igenom informationen i kapitel 2, "Lär känna din eMac" om du vill veta mer om eMac-datorns nya funktioner.

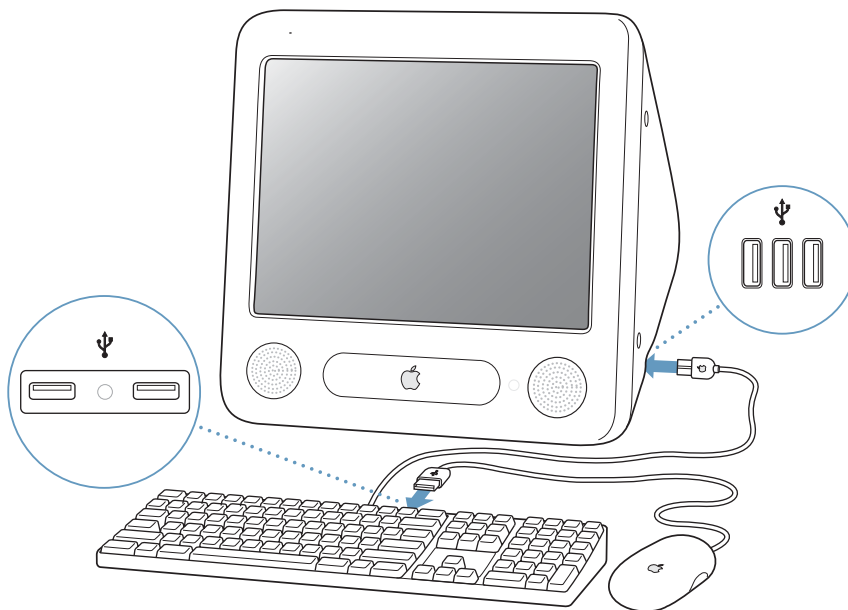


Installera eMac

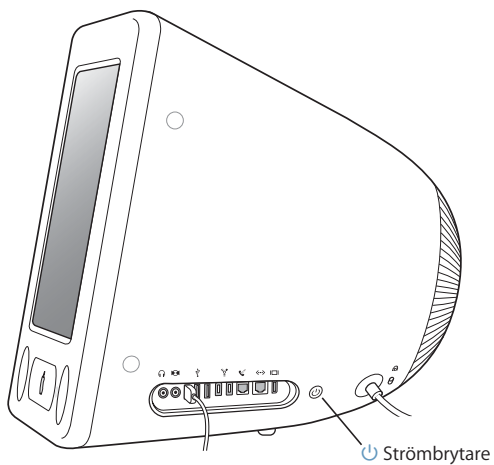
- 1 Anslut nätkabel ordentligt i nätanslutningen på datorn och anslut nätkabelns andra ände till ett jordat eluttag eller förlängningsdosa.. Specifikationerna för nätspänning står på insidan av den optiska enhetens lucka.
- 2 För att kunna komma ut på Internet måste du ansluta datorn till ett Ethernetnätverk eller till ett DSL- eller kabelmodem. Alternativt ansluter du datorns modemport (finns på vissa modeller) till en telefonlinje med den medföljande telefonsladden.



- 3 Anslut tangentbordet till en av datorns USB-portar (⏏). Anslut musen till en USB-port på tangentbordet.



- 4 Sätt på datorn genom att trycka på strömbrytaren (⏻) på datorns sida.



Justera bildskärmsinställningarna

Om du vill justera bildskärmsinställningarna väljer du på Apple () > Systeminställningar (klicka på Apple-menyn och välj Systeminställningar) och klickar sedan på Bildskärmar.

Du ökar bildskärmens kontrast genom att trycka på F15-tangenten på tangentbordet. Du minskar kontrasten genom att trycka på F14.

Gå vidare

Nu har du gjort allt som behövs för att kunna starta och använda din eMac-dator. När du startar datorn för första gången kan du med hjälp av Inställningsassistenten göra inställningar för datorn och för Internetanslutning. För att kunna ansluta till Internet behöver du i regel ha ett Internetabonnemang, som kan vara avgiftsbelagt.

- Om du inte redan har ett Internetabonnemang kan Inställningsassistenten hjälpa dig att skaffa ett.
- Om du redan har ett Internetabonnemang, tittar du i bilaga C, "Ansluta till Internet;" på sidan 61 för anvisningar om vilken information du behöver ange.

Mer information finns i följande avsnitt:

Om du vill veta mer om att...	läser du...
stänga av datorn eller försätta den i vila	"Alternativ när du har arbetat färdigt med datorn" på sidan 9
vad du kan göra med maskin- och programvarufunktionerna på din eMac	kapitel 2, "Lär känna din eMac"
söka efter information i Mac Hjälp	"Få svar på frågor med hjälp av Mac OS Hjälp" på sidan 22.
använda en speciell funktion på eMac eller ansluta en extern digital enhet, t.ex. en iPod	kapitel 3, "Använda datorn"
installera minne eller ett AirPort Extreme-kort	kapitel 4, "Utöka datorns möjligheter"
lösa problem med eMac-datorn	kapitel 5, "Felsökning"

Alternativ när du har arbetat färdigt med datorn

När du har arbetat klart med eMac-datorn har du två alternativ att välja på.

Försätta datorn i viloläge

Om du inte ska använda datorn på en kortare tid (mindre än några dagar) kan du försätta den i viloläge. När datorn försätts i vila släcks skärmen och en liten lampa till höger om den optiska enheten pulserar med ett vitt sken. Du kan snabbt väcka datorn ur viloläget, vilket går mycket snabbare än att starta datorn när den är avstängd.

Det finns två sätt att snabbt försätta datorn i viloläge:

- Välj Apple () > Vila.
- Tryck på strömbrytaren.

Aktivera datorn genom att trycka på en tangent på tangentbordet.

Stänga av datorn

Om du inte tänker använda datorn på några dagar bör du stänga av den.

- Välj Apple () > Stäng av.

Varning: Stäng av datorn innan du flyttar den. Om du flyttar datorn medan hårddisken snurrar kan det skada hårddisken, leda till förlust av data eller göra så att datorn inte startar från hårddisken.

I det här kapitlet får du grundläggande information om din eMac.

Läs vidare så får du en översiktlig genomgång av datorns olika delar och Mac OS X, liksom kortfattad information om vanliga åtgärder som att anpassa skrivbordets utseende, ansluta en skrivare, spela upp en CD-skiva, ansluta en digitalkamera, använda Internet, få svar på frågor när du behöver hjälp, och mer därtill.

Använda programmen som följde med din eMac

eMac levereras med flera roliga, användbara och användarvänliga program. Med dessa kan du bland annat överföra från din CD-samling till datorn och ordna låtarna, enkelt skapa ny musik på datorn, skicka e-post, surfa på Internet, chatta med vänner, redigera dina egna filmer, organisera ditt schema, skriva brev och skapa olika dokument, och mycket mer.

Mer information om de här programmen hittar du i broschyren *Välkommen till Panther* som följde med datorn. Eller så kan du helt enkelt öppna programmet och titta i hjälpen som du hittar i Hjälpmenyn (öppna t.ex. iTunes och välj Hjälp > iTunes och Music Store Hjälp).

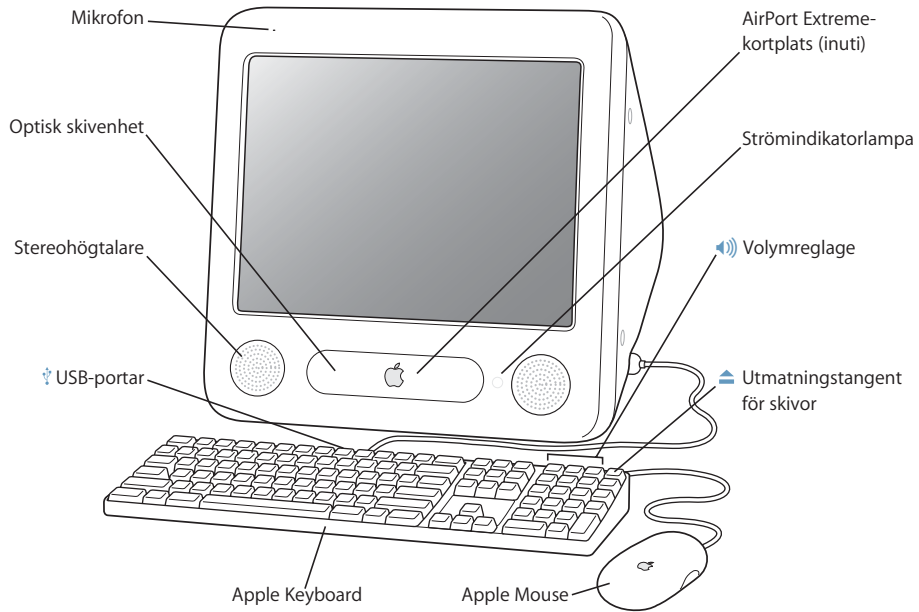
Den allra senaste informationen

Då Apple ofta gör nya versioner av eller uppdaterar systemprogramvaran kan bilderna i handboken skilja sig lätt från vad som visas på skärmen.

Apples webbplats (www.apple.com) innehåller länkar till de senaste nyheterna från Apple, program att hämta och webbkataloger med program och maskinvara.

På AppleCares service- och assistanswebbplats finns assistans för alla Apples produkter, liksom handböcker till många Apple-produkter. Besök webbplatsen på adressen www.apple.com/support.

eMac – framsidan



Mikrofon

Spela in ljud direkt på din eMac eller prata med dina vänner över Internet med programmet iChat AV som följer med.

Optisk skivenhet

Datorn är utrustad med en CD-ROM-enhet, kombinationsenheten DVD-ROM/CD-RW eller en SuperDrive-enhet. Alla dessa enheter kan läsa CD-ROM-skivor, CD-skivor med foton, vanliga ljudskivor och andra slags medier. Kombinationsenheten och SuperDrive-enheten kan även läsa DVD-skivor och DVD-filmer och bränna musik, dokument och andra digitala filer till CD-R- och CD-RW-skivor. SuperDrive-enheten kan även skriva på tomma DVD-R-skivor med hjälp av Finder eller iDVD. När du ska öppna den optiska enheten trycker du på utmatningstangenten (▲).

Stereohögtalare

Lyssna på musik, film, spel och multimedia.



Två USB 1.1-portar (Universal Serial Bus) på tangentbordet

Du kan ansluta två svagströms USB 1.1-enheter till eMac via tangentbordet, t.ex. möss, digitalkameror och styrsparar. Anslut en Apple Mouse till en av tangentbordets USB-portar. Det finns också tre höghastighets-USB 2.0-portar på sidan av datorn.



AirPort Extreme-kortplats

Med ett AirPort Extreme-kort i datorn kan du ansluta till ett trådlöst nätverk. Vissa eMac-modeller levereras med ett förinstallerat AirPort Extreme-kort. Om din dator inte har något AirPort Extreme-kort kan du köpa och installera ett kort själv. "Installera ett AirPort Extreme-kort" på sidan 41.



Bluetooth-modul (insidan)

Med Bluetooth-modulen (tillval) kan du ansluta trådlöst till enheter med Bluetooth, som mobiltelefoner, digitalkameror och Apple Wireless Keyboard och Apple Wireless Mouse (kan köpas på www.apple.com/store).

Kontrollampa

Ett vitt ljus betyder att datorn är på. Ett pulserande ljus betyder att datorn är försatt i vila.



Volymreglage

Höj eller sänk volymen från de inbyggda högtalarna och ljudutgången.



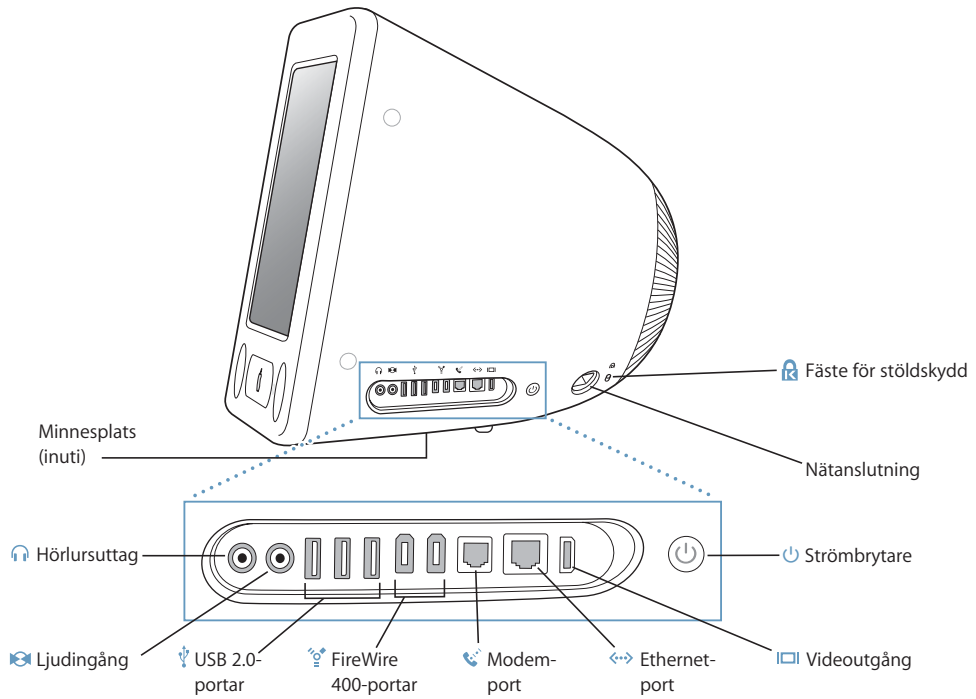
Utmatningstangent för skivor

Tryck och håll ner tangenten om du vill mata ut en CD- eller DVD-skiva. Du kan också mata ut en skiva genom att dra skivsymbolen till papperskorgen.

Apple Mouse

En optisk precisionsmus som du kan använda på nästan vilket underlag som helst, och som inte behöver någon musmatta.

eMac – från sidan



Minneslucka (insidan)

eMac levereras med minst 256 MB DDR-SDRAM-minne (Double Data Rate Synchronous Dynamic Random Access). Det finns två minneskortplatser, varav den ena oftast är tillgänglig för utbyggnad. Maximalt kan du installera 1 gigabyte (GB) SDRAM-minne i eMac-datorn med två minnesmoduler på 512 MB vardera. Anvisningar finns i "Installera minne" på sidan 37.



Port för hörlurar

Här ansluter du externa högtalare, hörlurar eller andra enheter för ljuduppspelning.



Ljudingång (linje in)

Här ansluter du en extern linjenivåmikrofon eller andra enheter för ljudinmatning.



Tre USB 2.0-portar (Universal Serial Bus)

Anslut skrivare, Zip- och andra skivenheter, digitalkameror, styrsparar och mycket annat. Anslut enheter med ursprungliga USB 1.1 eller höghastighets USB 2.0. Det finns två USB-portar på tangentbordet.1.1



Två FireWire 400-portar

Anslut externa höghastighetsenheter, t.ex. iPod-enheter, digitalvideokameror, skrivare och externa lagringsenheter.



Modemport (vissa modeller)

Här ansluter du en telekabel till det interna 56 K v.92-modemet.



Ethernetport (10/100Base-T)

Anslut till ett höghastighets 10/100Base-T Ethernetnätverk, ett DSL- eller kabelmodem, eller anslut en annan dator och överför filer. Ethernetporten känner automatiskt av andra Ethernetenheter. Du behöver inte ha en korsad Ethernetkabel när du ansluter till andra Ethernetenheter.



Videoutgång

Med Apples VGA-bildskärmsadapter (finns att köpa till från www.apple.com/store) kan du ansluta en extern bildskärm eller projektor med VGA-kontakt. Och om du köper till en Apple videoadapter (tillgänglig från www.apple.com/store) kan du ansluta din eMac till en tv, videobandspelare eller annan enhet med S-video- eller kompositvideokontakt.



Strömbrytare

Stäng av datorn eller försätt den i vila. Tryck och håll ner för återställning vid felsökning.



Nätanslutning

Anslut datorns nätsladd.



Fäste för stöldskydd

Du kan skydda eMac-datorn genom att ansluta en låskabel.

Lär dig mer om Mac OS X

Datorn levereras med Mac OS X och Classic, en miljö i vilken du kan köra Mac OS 9-program i Mac OS X.

Obs! Mac OS 9 kan inte installeras som primärt operativsystem på din eMac.

Mac OS X har ett elegant användargränssnitt, avancerade grafikfunktioner, liksom hög systemstabilitet och prestanda.



När du vill veta mer om Mac OS X och programmen som följde med datorn läser du broschyren Välkommen till Panther som följde med din eMac. Sök även i Mac OS Hjälp efter information. Där hittar du massor av information för nya och erfarna användare, liksom för folk som bytt till Mac från PC. Om du får problem med att använda Mac OS X så tittar du i felsökningsinformationen längst bak i boken eller väljer Hjälp > Mac Hjälp från menyraden längst upp på bildskärmen.

Om du vill ha information om program som är kompatibla med Mac OS X, eller vill läsa mer om Mac OS X, så besöker du Apples webbplats: www.apple.com/macOS.

Anpassa skrivbordet och göra inställningar

I Systeminställningar kan du snabbt anpassa utseendet på skrivbordet. Välj Apple (🍏) > Systeminställningar från menyraden.



Prova dig fram med olika inställningar i följande inställningspaneler:

- **Skrivbord och skärmläckare:** Välj den här inställningspanelen om du vill ändra bakgrundsfärg eller -mönster, eller använda ett foto eller en bild som bakgrund. Du kan även välja en imponerande skärmeffekt som visas på bildskärmen när du inte använt datorn på ett tag.
- **Dock:** I den här inställningspanelen ställer du in utseende, placering och beteende för Dock.
- **Utseende:** I den här inställningspanelen ändrar du bland annat färg på knappar, menyer, fönster och markeringsfärger.

I takt med att du lär känna din dator kan du utforska de övriga inställningspanelerna i Systeminställningar. Systeminställningar är kommandocentralen för flertalet inställningar på din eMac. Du hittar mer information om du öppnar Mac OS Hjälp och söker efter "Systeminställningar" eller efter den inställning du vill ändra.

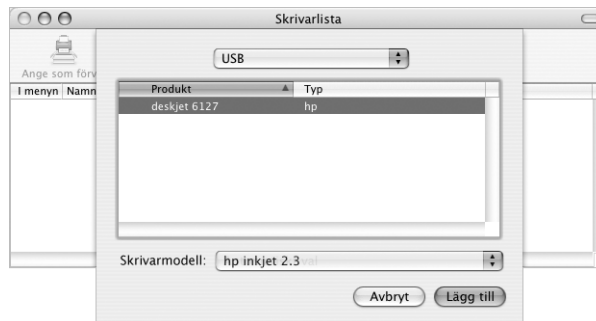
Ansluta till en skrivare

Om du vill använda en skrivare med din eMac följer du anvisningarna som följde med skrivare för att installera programvara för skrivaren och ansluta den. Många skrivare ansluts med en USB-kabel; andra ansluter du till via ett nätverk, som t.ex. ett Ethernetnätverk. Mer information om USB-portarna hittar du i "Ethernet (10/100Base-T)" på sidan 29. Mer information om nätverksanslutningar eller trådlösa anslutningar hittar du i "Ethernet (10/100Base-T)" på sidan 29 och "Trådlöst Internet och nätverk med AirPort Extreme" på sidan 28.

Efter att du anslutit och ställt in skrivaren använder du inställningspanelen Skrivare och fax i Systeminställningar till att markera den skrivare du vill använda. Om du ska ansluta till en skrivare via ett nätverk kan du behöva veta nätverksnamnet eller skrivarens adress för att kunna välja den. Om du har en USB-skrivare ansluten till en AirPort Extreme-basstation, och du har ett AirPort Extreme-kort installerat i din eMac, så kan du ansluta till skrivaren trådlöst och skriva ut från den.

Så här ställer du in en skrivare :

- 1 Öppna Systeminställningar och klicka på symbolen Skrivare och fax.
- 2 Klicka på knappen Ställ in skrivare.
- 3 Klicka på knappen Lägg till.
- 4 Välj anslutningstyp för skrivare (t.ex. USB, AppleTalk o.s.v.)



Om du vill lägga till en USB-skrivare som är ansluten till en AirPort Extreme-basstation väljer du Rendezvous från popupmenyn.

- 5 Välj eller skriv in skrivarinformationen och klicka på Lägg till.

Övervaka utskrifter

När du skickat ett dokument till skrivaren kan du övervaka utskriften och stoppa eller göra paus i utskriften.

Så här övervakar du utskrifter:

- Klicka på skrivarsymbolen i Dock så öppnas utskriftsfönstret.

Där visas utskriftsjobben i utskriftskön, och du kan redigera dem. Mer information får du om du öppnar Mac OS Hjälp (se sidan 22) och söker efter "skriva ut".

Spela upp en CD-skiva och ansluta hörlurar

Om du vill lyssna på musik när du arbetar med datorn matar du bara in en CD-skiva i den optiska enheten. iTunes, en lättanvänd musikspelare, kommer automatiskt att öppnas på bildskärmen. Du kan också ansluta hörlurar med minikontakt till datorns hörlursuttag och lyssna i hörlurarna. Om du vill veta mer om iTunes öppnar du iTunes och väljer Hjälp > iTunes och Music Store Hjälp. För mer information om den optiska enheten, se "Använda optiska enheter" på sidan 32.

Hålla programvaran uppdaterad

Du kan ansluta till Internet och använda Programuppdatering för att automatiskt hämta och installera de senaste kostnadsfria programversionerna, drivrutinerna och andra förbättringar från Apple.

När du är ansluten till Internet, kontrollerar Programuppdatering Apples Internetserverar för att se om några uppdateringar finns tillgängliga för datorn. Du kan ställa in datorn så att den regelbundet kontrollerar Apples serverar efter nya uppdateringar, samt hämtar och installerar uppdaterad programvara.

Så här letar du efter uppdaterad programvara:

- 1 Välj Apple (🍏 > Programuppdatering. Programuppdatering öppnas. Om det finns några uppdateringar tillgängliga visas de i en lista.
- 2 Markera kryssrutan för de objekt du vill installera, och klicka sedan på Installera. Skriv in namn och lösenord för en administratör (namnet och lösenordet du angav när du först installerade datorn).
 - Mer information får du om du öppnar Mac OS Hjälp (se sidan 22) och söker efter "Systeminställningar".
 - Besök webbplatsen för Mac OS på www.apple.com/macos om du vill läsa senaste nytt om Mac OS.

Ansluta en digital videokamera eller annan FireWire-enhet

Om du har en iPod, iSight-kamera, DV-kamera eller någon annan enhet med FireWire-kontakt, så kan du ansluta den till din eMac. Följ installationsanvisningarna som följde med enheten. Mer information om FireWire hittar du i avsnittet "FireWire" på sidan 26.

Ansluta till ett nätverk

Om du vill ansluta din eMac till ett Ethernetnätverk, kabel- eller DSL-modem, eller ett trådlöst nätverk hittar du information i avsnitten "Ethernet (10/100Base-T)" på sidan 29 och "Trådlöst Internet och nätverk med AirPort Extreme" på sidan 28 om hur du ställer in en Ethernet- eller AirPort-anslutning. Öppna även Mac OS Hjälp (se sidan 22) och sök efter "Ethernet" eller "AirPort" om du vill ha mer hjälp.

Ansluta till Internet

När du ställde in din eMac första gången fick du anvisningar om hur du ansluter till Internet. Om du behöver byta till en annan typ av anslutning, som t.ex. DSL- eller kabelmodem, Ethernetnätverk eller AirPort Extreme-nätverk, så hittar du mer information i bilaga C, "Ansluta till Internet", på sidan 61.

Överföra filer till en annan dator

Du kan överföra filer eller dokument till eller från din eMac på ett flertal olika sätt.

- Om du har en iPod eller iPod mini kan du överföra filer till iPod och sedan ansluta iPod till en annan dator och överföra filerna från iPod till den andra datorn. Du hittar mer information i användarhandboken som följde med datorn.
- Du kan överföra filer via Internet med hjälp av .Mac eller något annat Internetkonto.
- Du kan överföra filer till en annan dator i ett nätverk. Om du vill ansluta till en annan server eller dator väljer du Gå > Anslut till Server från Finder-menyn i menyraden.
- Du kan skapa ett litet Ethernetnätverk genom att ansluta en Ethernetkabel till din eMac och till Ethernetporten på en annan dator. Mer information får du om du öppnar Mac OS Hjälp och söker "Ansluta till två datorer".
- Du kan också ansluta till en annan Mac med en FireWire-kabel. Din eMac visas som en hårddisk på den andra datorn och sedan kan du överföra filer. Mer information om hur du kan använda FireWire för att överföra filer hittar du i avsnittet "FireWire-hårddiskläge" på sidan 27.
- Om datorn har ett AirPort Extreme-kort kan du ansluta till ett AirPort Extreme-nätverk för att överföra filer. Läs mer i avsnittet "Trådlöst Internet och nätverk med AirPort Extreme" på sidan 28.

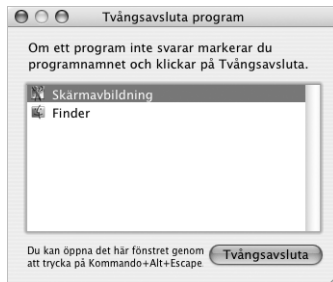
När ett program låser sig

I undantagsfall kan ett program låsa sig på skärmen. I Mac OS X kan du avsluta ett program som låst sig utan att starta om datorn. Om du avslutar ett program som låst sig kan du kanske spara ditt arbete i andra öppna program.

Så här tvångsavslutar du ett program:

- 1 Håll ner kommando (⌘)-alt-esc.

Dialogrutan Tvångsavsluta visas med programmet markerat.



- 2 Klicka på Tvångsavsluta.

Programmet avslutas, men övriga program förblir öppna.

Om det behövs kan du tvångsavsluta Classic-miljön, vilket stänger all öppna Classic-program. Du kan även starta om Finder från den här dialogrutan.

Om du får andra problem läser du avsnittet kapitel 5, "Felsökning", på sidan 49.

Få svar på frågor med hjälp av Mac OS Hjälp

I Mac OS Hjälp kan du hitta svar på de flesta frågor om hur du använder datorn och Mac OS X.



Så här använder du Mac OS Hjälp

- 1 Klicka på symbolen för Finder i Dock.
- 2 Välj Hjälp > Mac Hjälp (klicka på hjälpmenyn och välj Mac Hjälp).
- 3 Skriv en fråga och tryck på returangenten.
- 4 Dubbelklicka på en post i listan som visas.

eMac har många inbyggda funktioner och utbyggnadsmöjligheter som du kan utnyttja om du vill anpassa och bygga ut datorn allt efter egna behov.

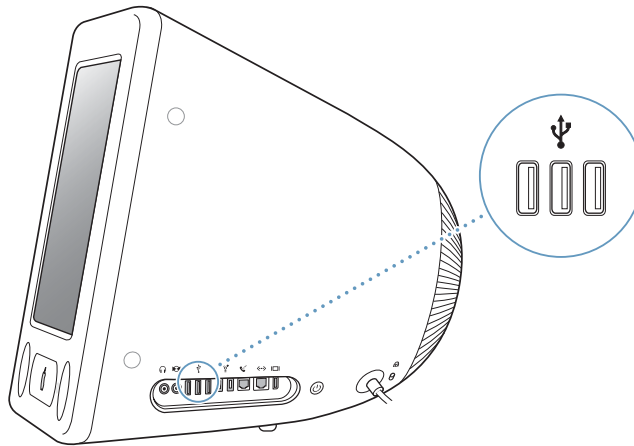
Här följer några av datorns funktioner och möjligheter:

- USB 2.0-portar (Universal Serial Bus) för anslutning av externa enheter till datorn, t.ex. skrivare, bildläsare, styrspakar, tangentbord, digitalkameror och diskettenheter.
- FireWire-portar för anslutning av höghastighetsutrustning, t.ex. en iPod, digitalvideokameror och externa hårddiskar.
- Bluetooth-modul som tillval för trådlös anslutning till digitala enheter.
- Det senaste inom kommunikationstekniken, t.ex. 56 K v.92-modem (på vissa modeller), 10/100 Base-T Ethernet och AirPort Extreme (tillval) för trådlös Internet- och nätverksanslutning.
- VGA-utgång med Apples VGA-adapter (kan köpas från www.apple.com/store) gör att du kan ansluta en extern bildskärm eller projektor till eMac-datorn. Med en Apple videoadapter (kan köpas från www.apple.com/store) och datorns videoutgång kan du visa bildskärmens innehåll på en tv-skärm som stöder komposit- eller S-video.
- Portar för inljud, hörlurar med mera.

Om du vill veta vad du kan använda datorn till, kan du börja med att läsa det här kapitlet. Mer information hittar du i Mac Hjälp (se sidan 22) och på Apples många webbplatser på Internet.

USB (Universal Serial Bus)

Till eMac-datorns fem USB-portar (🔌) (tre höghastighets USB 2.0-portar på datorn och två USB 1.1-portar på tangentbordet) kan du ansluta många olika typer av externa enheter, däribland skrivare, bildläsare, digitalkameror, spelkonsoller, styrspakar, tangentbord, möss och diskettenheter. Det är enkelt att ansluta extern utrustning med hjälp av USB. I de flesta fall kan du ansluta och koppla loss USB-enheter medan datorn är igång. Så fort du har anslutit enheten är den klar att användas.



Använda USB-enheter

Om du vill använda en USB-enhet med datorn behöver du bara ansluta enheten till datorn. Datorn läser automatiskt in rätt program när du ansluter en ny enhet.

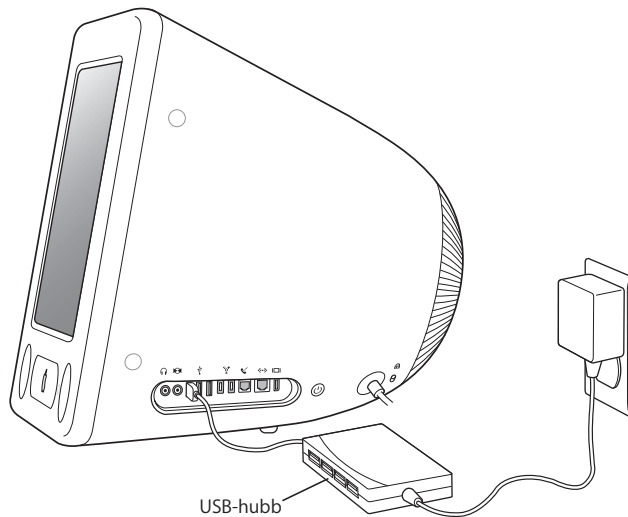
Det går att ansluta enheter som använder USB 1.1 och höghastighetsenheter som använder USB 2.0 till USB 2.0-portarna på sidan av datorn. USB 1.1-enheter drar inte nytta av den högre överföringstakten i USB 2.0.

På samma sätt kan du ansluta USB 2.0-enheter till USB 1.1-portarna på tangentbordet, men de kommer att arbeta mycket långsammare.

Obs! Apple har redan byggt in programvara som fungerar med många USB-enheter. Om datorn inte hittar rätt programvara när du anslutit en USB-enhet installerar du programmen som följde med enheten eller hämtar programmen från tillverkarens webbplats.

Använda flera USB-enheter samtidigt

Om du använder alla USB-portar och du vill ansluta ytterligare USB-enheter kan du köpa en USB-hubb. Du ansluter USB-hubben till en ledig USB-port på datorn och får på så sätt ett antal extra USB-portar (vanligen fyra eller sju). De flesta USB-hubbar har en nätadapter som ansluts till ett eluttag.



Mer information om USB

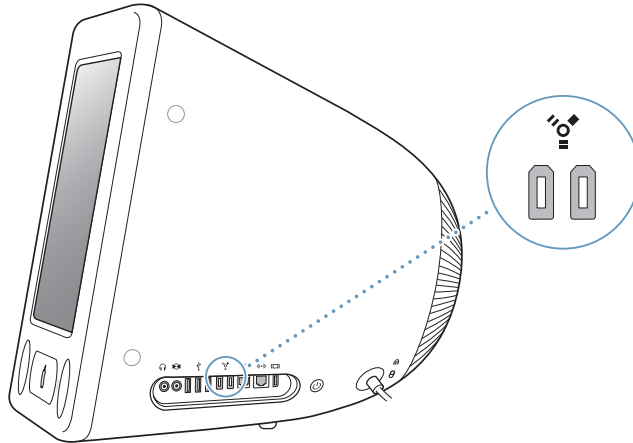
Det finns mer information om USB i Mac Hjälp (se sidan 22).

Välj Hjälp > Mac Hjälp och sök efter "USB". Du kan också hitta mer information på Apples webbplats om USB på adressen www.apple.com/usb.

Information om vilka USB-enheter som finns att köpa till datorn hittar du i Macintosh Produktguide på adressen www.apple.com/guide.

FireWire

Datorn har två FireWire 400-portar (🔗). Med FireWire kan du enkelt ansluta och koppla loss snabba externa enheter, t.ex. en iPod, en iSight-kamera, DV-kameror, skrivare, bildläsare och hårddiskar. Du kan ansluta och koppla loss FireWire-enheter utan att starta om datorn.



Här följer några exempel på vad du kan göra med FireWire:

- Ansluta en iPod och överföra tusentals spår från iTunes eller synkronisera kontakt- och kalenderinformation med hjälp av iSync. Du kan även använda en iPod som extern hårddisk till att överföra filer.
- Ansluta en digitalvideokamera och föra över videofilm till datorn och redigera den med iMovie, Final Cut Pro eller Final Cut Express.
- Ansluta en extern FireWire-hårddisk och använda den för att säkerhetskopiera data eller föra över filer.
En FireWire-hårddisksymbol visas på skrivbordet så fort du har anslutit enheten till datorn.
- Starta från en extern FireWire-hårddisk. Anslut en extern FireWire-skiva (med ett fungerande operativsystem installerat) och öppna sedan panelen Startskiva i Systeminställningar och klicka på FireWire-skivan. Starta om datorn.

Använda FireWire-enheter

Om du vill använda en FireWire-enhet med datorn behöver du bara ansluta enheten till datorn. Apple har redan byggt in programvara som fungerar med många FireWire-enheter. Om datorn inte hittar rätt programvara när du anslutit en FireWire-enhet installerar du programmen som följde med enheten eller hämtar programmen från tillverkarens webbplats.

Obs! FireWire-porten förser FireWire-enheter med ström (max 8 W). Du kan ansluta flera enheter till varandra och ansluta hela kedjan av enheter till datorn FireWire-port. I de flesta fall bör inte fler än två enheter strömförsörjas från datorn. Om du ansluter fler än två enheter, bör de andra enheterna i kedjan få ström via separata nätadapterar. Om du ansluter fler än två FireWire-enheter som får ström från datorn kan det uppstå problem. I så fall stänger du av datorn, kopplar bort FireWire-enheterna och startar om datorn.

FireWire-hårddiskläge

Om du har problem med datorn som gör att du inte kan starta den, eller om du vill föra över filer mellan två datorer, kan du ansluta eMac-datorn till en annan dator via FireWire och på så sätt få den att visas som en extern hårddisk på den andra datorn.

Så här ansluter du datorn i FireWire-hårddiskläge:

- 1 Kontrollera att du har stängt av datorn.
- 2 Använd en FireWire-kabel med en standardkontakt med sex stift i båda ändarna när du ska ansluta din dator till en annan FireWire-utrustad dator.
- 3 Starta eMac-datorn samtidigt som du håller ner T-tangenten. FireWire-logotypen visas på eMac-datorns skärm. På den andra datorns skärm visas symbolen för den interna hårddisken och en symbol för en CD- eller DVD-skiva i eMac-datorns optiska enhet.
- 4 När du har fört över alla filer drar du symbolen för datorns hårddisk och CD- eller DVD-symbolen till papperskorgen.
- 5 Stäng av datorn genom att trycka på strömbrytaren och koppla därefter loss FireWire-kabeln.

Mer information om FireWire

Det finns mer information om FireWire i Mac Hjälp (se sidan 22).

Välj Hjälp > Mac Hjälp och sök efter "FireWire". Du kan också hitta information om FireWire på Apples webbplats adressen www.apple.com/firewire.

Trådlöst Internet och nätverk med AirPort Extreme

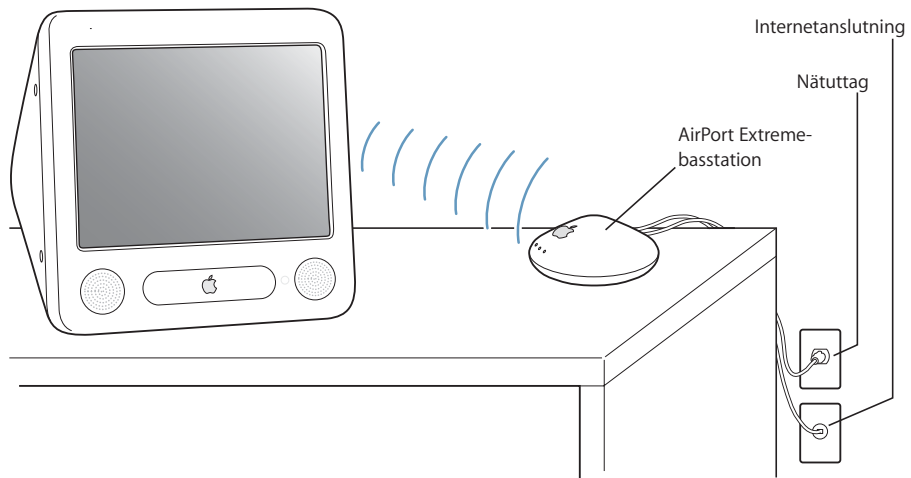
eMac-datorn är förberedd för AirPort Extreme. Om du beställde ett AirPort Extreme-kort när du köpte datorn är kortet redan installerat. Om datorn inte har ett AirPort Extreme-kort installerat och du skulle vilja installera ett, se sidan 41 för mer information.

AirPort är ett enkelt och prisvärt sätt att få trådlös Internetanslutning i hemmet, på jobbet eller i klassrummet. Istället för att använda vanliga kablar utnyttjar AirPort trådlös nätverksteknik för kommunikation mellan flera datorer. Via ett trådlöst nätverk kan du bland annat ansluta till Internet, föra över filer och spela spel med flera deltagare.

Obs! Trådlös Internetanslutning kräver ett AirPort Extreme-kort. Tidigare modeller av AirPort-kort är inte kompatibla med datorn. Du måste också ha en AirPort Extreme-basstation eller en AirPort-basstation och en Internetanslutning (avgifter kan tillkomma). Vissa Internetleverantörer är för närvarande inte kompatibla med AirPort. Räckvidden kan variera beroende på omgivning.

Hur AirPort ger trådlös Internetanslutning

Med AirPort kan du upprätta en trådlös anslutning till en enhet som kallas basstation och som har en fysisk anslutning till Internet. AirPort-tekniken fungerar på samma sätt som en trådlös telefon. AirPort Extreme-kortet i datorn ansluter trådlöst till basstationen, som är ansluten till Internet via en telefonlinje eller via ett DSL- eller kabelmodem.



Mer information om AirPort

Om du vill köpa en AirPort Extreme-basstation kontaktar du en auktoriserad Apple-återförsäljare eller besöker Apple Store på adressen www.apple.com/store.

Mer information om AirPort finns i AirPort Hjälp. Välj Hjälp > Mac Hjälp, och välj sedan Bibliotek > AirPort Hjälp. Du hittar också information på Apples webbplats för AirPort på adressen www.apple.com/airport och i Apple Knowledge Base på adressen kbase.info.apple.com.

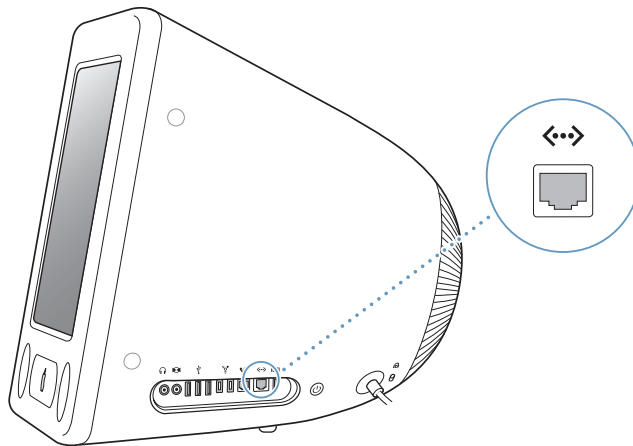
Trådlös Bluetooth-teknik

Om eMac-datorn hade tillvalet med en Bluetooth-modul kan du ansluta trådlöst till enheter med Bluetooth som mobiltelefoner, digitalkameror och Apple Wireless Keyboard och Apple Wireless Mouse (kan köpas på www.apple.com/store).

Om du vill veta mer om hur du kan använda trådlös Bluetooth-teknik så öppnar du Bluetooth Filöverföring som finns i mappen Verktogsprogram (i mappen Program) och väljer Hjälp > Bluetooth Hjälp.

Ethernet (10/100Base-T)

Datorn har inbyggd nätverksfunktion med 10/100 Mbit/s Base-T (partvinnat) Ethernet som du kan använda när du ansluter till ett nätverk, kabelmodem eller DSL-modem.



Om du ansluter till ett nätverk får du tillgång till andra datorer. Du kan också lagra och hämta information, använda nätverksskrivare, modem och e-post eller ansluta till Internet. Du kan dessutom använda Ethernet om du vill dela filer mellan två datorer eller upprätta ett mindre nätverk. Datorns Ethernetport upptäcker automatiskt andra Ethernetenheter. Du behöver inte ha en korsad Ethernetkabel när du ansluter till andra Ethernetenheter.

- Använd en dubbel partvinnad kabel av kategori (Cat 3) om du vill ansluta till ett 10Base-T Ethernetnätverk.
- Använd en dubbel partvinnad kabel av kategori 5 (Cat 5) om du vill ansluta till ett 10Base-T eller 100Base-T Ethernetnätverk.

Mer information om att använda Ethernet

I Mac Hjälp finns mer information om Ethernetnätverk och om filöverföring med Ethernet (se sidan 22). Välj Hjälp > Mac Hjälp och sök efter "Ethernet" eller "nätverk".

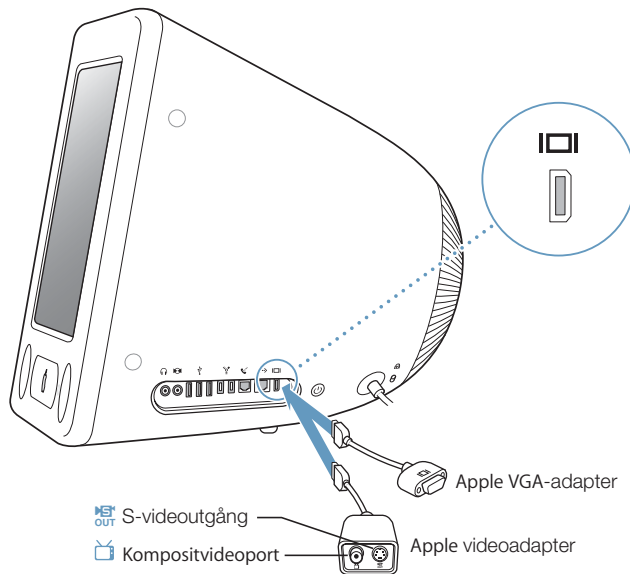
Om du vill veta vilka nätverksprodukter som du kan använda med datorn går du till Macintosh Produktguide på adressen www.apple.com/guide.

Stöd för extern bildskärm (VGA, komposit och S-video)

Datorn har en videoutgång som du kan använda för att ansluta en extern skärm eller en VGA-projektor, med hjälp av Apples VGA-bildskärmsadapter (finns att köpa från www.apple.com/store).

Du kan också visa eller spela in bilder från datorn genom att ansluta en tv, videoprojektor eller videobandspelare med en Apple videoadapter (finns att köpa från www.apple.com/store).

Obs! Apples videoadapter kan inte användas med vissa tidigare eMac-modeller.



När en extern bildskärm eller tv är ansluten till datorn visas samma bild på både eMac-datorns skärm och den externa skärmen (så kallad *skärmbildsdubbling*).

Obs! På grund av tekniska begränsningar hos de flesta tv-apparater kommer bilder som visas på tv-skärmen att vara av lägre kvalitet än de som visas på den inbyggda bildskärmen eller en extern bildskärm.

Ansluta en extern skärm eller projektor

Så här ansluter du en extern skärm eller projektor till datorn med VGA-kontakt:

- 1 Slå på den externa skärmen eller projektorn.
- 2 Anslut Apples VGA-adapter till VGA-porten på den externa bildskärmen eller projektorn.
- 3 Anslut VGA-adaptern till datorn. eMac-datorn upptäcker automatiskt den externa skärmen.

Viktigt: För att eMac-datorn ska kunna upptäcka den externa skärmen eller projektorn automatiskt bör du först ansluta VGA-adaptern till den externa skärmen eller projektorn.

- 4 Om du vill ställa in upplösningen på externa bildskärmar eller projektorer, öppnar du panelen Bildskärmar i Systeminställningar.

Ansluta en tv, video eller någon annan videoenhet

Så här ansluter du en tv, videobandspelare eller annan videoutrustning:

- 1 Anslut änden med en kontakt på videoadaptern till datorns videoutgång.

- 2 Anslut den andra änden av videoadaptern till komposit eller S-videoporten på tv:n eller videobandspelaren med en komposit eller S-videokabel.
- 3 Sätt på den externa enheten.
- 4 Om du vill ställa in hur bilderna ska visas på enheten, öppnar du panelen Bildskärmar i Systeminställningar.

Bilden visas både på datorn och på tv-skärmen. Undantaget är uppspelning av DVD-skivor, då bilden endast visas på tv-skärmen.

Mer information om hur du använder en extern bildskärm eller tv

Mer information om hur du använder och ställer in en extern bildskärm hittar du i Mac Hjälp. Välj Hjälp > Mac Hjälp och sök efter "bildskärm".

Använda optiska enheter

Genom att använda den optiska enheten kan du installera eller köra program från CD-skivor. Du kan spela upp multimediefiler (t.ex. QuickTime-filmer) från CD-skivor och musik från ljud-CD-skivor.

Om din eMac har en DVD/CD-RW-kombinationsenhet eller en SuperDrive-enhet, kan du bränna CD-skivor med musik och lagra dokument och andra filer på CD-R- och CD-RW-skivor. Du kan också spela upp DVD-filmer och använda de flesta DVD-skivor.

Om din eMac har en SuperDrive-enhet, kan du också göra video-dvd-skivor av dina egna hemfilmer och spela upp dem på de flesta DVD-spelare för hemmabruk. Du kan också lagra dokument på tomma DVD-R-skivor.

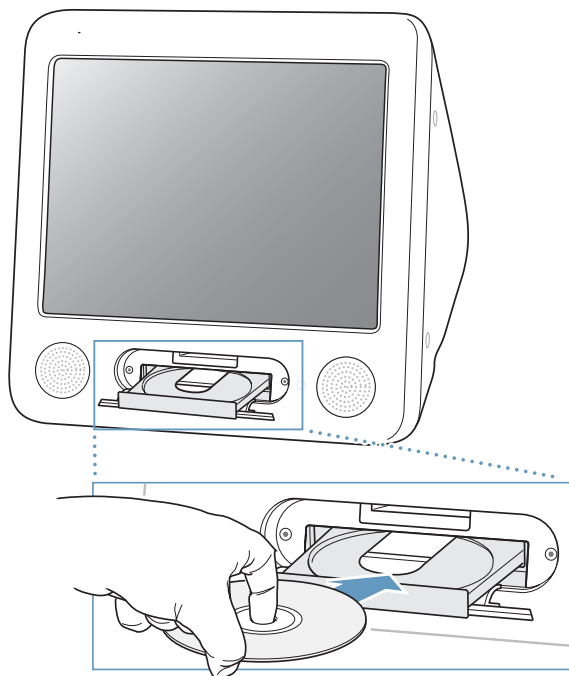
Obs! Om du har äldre program på disketter kan du kontakta programtillverkaren och höra efter om programmet finns på CD-ROM-skiva eller för hämtning från Internet, eller köpa en extern USB-diskettenhet från din Apple-återförsäljare eller från Apple Store (www.apple.com/store).

Mata in en CD-ROM- eller DVD-skiva

Så här installerar och använder du program från en CD- eller DVD-skiva:

- 1 Med datorn påslagen trycker du på utmatningstangenten (▲) på tangentbordet så öppnas enheten.
- 2 Placera skivan plant i facket med etiketten uppåt och tryck på utmatningstangenten så att facket stängs.

Obs! En del DVD-skivor är dubbelsidiga.



- 3 När skivans symbol visas på skrivbordet kan du börja använda den.

Mata ut en skiva

Så här matar du ut en skiva:

- Dra skivsymbolen till papperskorgen.
- Håll ner utmatningstangenten (▲) på tangentbordet tills skivan matas ut.

Om du inte kan mata ut skivan avslutar du de program som kanske använder den och försöker igen. Om det inte avhjälper problemet startar du om datorn och håller ner musknappen.

Spela DVD-skivor

Om din eMac har en DVD/CD-RW-kombinationsenhet eller en SuperDrive-enhet, kan du spela upp vanliga DVD-Video-skivor. Du spelar upp en DVD-skiva genom att mata in den. DVD-spelaren öppnas då automatiskt och börjar spela upp skivan.

Om datorn är ansluten till en tv så att du kan titta på en DVD-videofilm på tv-skärmen, väljer du upplösningen 720 x 480 NTSC (i USA) eller 720 x 576 PAL (i Europa och övriga världen) på fliken Bildskärm i panelen Bildskärmar i Systeminställningar.

Det är enkelt att ansluta eMac-datorn till stereon. Anslut en kabel med 3,5 mm telekontakt i den ena änden och RCA-kontakter i den andra änden (kabeln ingår inte) mellan eMac-datorns hörlursutgång (🎧) och ljudingångarna på din stereo.

Spela in CD-R- och CD-RW-skivor

Om din eMac har en DVD/CD-RW-kombinationsenhet eller en SuperDrive-enhet, kan du spela in musik på CD-R- eller CD-RW-skivor direkt från ditt iTunes-bibliotek.

Så här spelar du in musik på en CD-R- eller CD-RW-skiva:

- 1 Klicka på symbolen för iTunes i Dock.
- 2 Välj den spellista du vill spela in.
- 3 Mata in en tom CD-R- eller CD-RW-skiva. (För att uppnå bästa kompatibilitet med CD-spelare bör du använda en CD-R-skiva.)
- 4 Klicka på Bränn CD högst upp i iTunes-fönstret.

Du kan också bränna data på CD-R- och CD-RW-skivor:

- 1 Mata in en tom skiva i den optiska enheten.
- 2 I dialogrutan som visas skriver du ett namn för skivan. En symbol för CD-skivan visas på skrivbordet.
- 3 Dra filer och mappar till symbolen.
- 4 Välj Arkiv > Bränn skiva, eller markera skivan och dra den till symbolen för skivbränning i Dock.

Mer information

- Vill du ha Information om hur du använder iTunes för att spara musikfiler på en CD-skiva väljer du Hjälp > iTunes och Music Store Hjälp.
- Om du vill ha anvisningar om hur du använder DVD-spelare, öppnar du DVD-spelare och väljer Hjälp > DVD-spelare Hjälp.

Spela in på DVD-skivor

Om datorn har en SuperDrive-enhet kan du spela in digitala filmer på en tom DVD-R-skiva. Även andra digitala data kan skrivas på en DVD-R-skiva (t.ex. kan du säkerhetskopiera filer).

Med iDVD kan du skapa egna DVD-skivor, bränna dem på tomma DVD-R-skivor och spela upp dem på de flesta vanliga DVD-spelare.

Så här bränner du ett iDVD-projekt på en tom DVD-skiva:

- 1 Starta iDVD och öppna ditt färdiga DVD-projekt.
- 2 Klicka på knappen Bränn.
- 3 Mata in en tom DVD-R-skiva i enheten när du uppmanas till det.
- 4 Klicka på knappen Bränn igen.

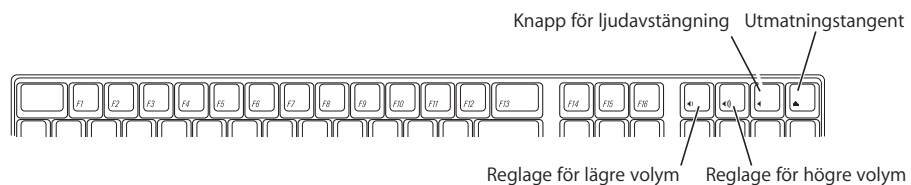
Så här spelar du in data på en DVD-R-skiva:

- 1 Mata in en tom DVD-R-skiva i enheten.
- 2 I dialogrutan som visas anger du ett namn för skivan och vilket format du vill ha. En symbol för DVD-skivan visas på skrivbordet.
- 3 Dubbelklicka på DVD-symbolen och dra sedan filer och mappar till den.
- 4 Välj Arkiv > Bränn skiva, eller markera skivan och dra den till symbolen för skivbränning i Dock.

Vill du veta mer om hur du använder iDVD öppnar du iDVD och väljer Hjälp > iDVD Hjälp.

Tangentbordsreglage

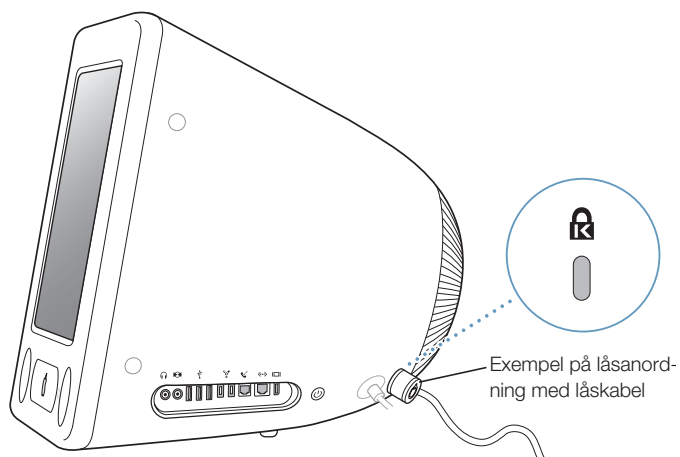
Du kan snabbt ändra ljudvolymen eller mata ut en CD- eller DVD-skiva med tangentkommandon.



Du ökar bildskärmens kontrast genom att trycka på F15-tangenten på tangentbordet. Du minskar kontrasten genom att trycka på F14.

Stöldskydda datorn

Genom att koppla en låskabel till säkerhetsfästet kan du låsa fast datorn vid ett föremål.



Mer information om datorns säkerhetsfunktioner, däribland funktioner för flera användarlösenord och filkryptering, finns i Mac Hjälp (se sidan 22). Välj Hjälp > Mac Hjälp och sök efter "säkerhet" eller "flera användare".

Det här kapitlet handlar om hur du utökar datorns möjligheter.

Kapitlet innehåller följande anvisningar:

- "Installera minne" på sidan 37
- "Installera ett AirPort Extreme-kort" på sidan 41

Varning: Apple rekommenderar att du låter en Apple-certifierad tekniker installera minne. I informationen som följde med datorn kan du läsa om hur du kontaktar Apple för att få hjälp. Om du försöker installera minne själv och datorn skulle skadas täcks inte skadorna av garantin.

Installera minne

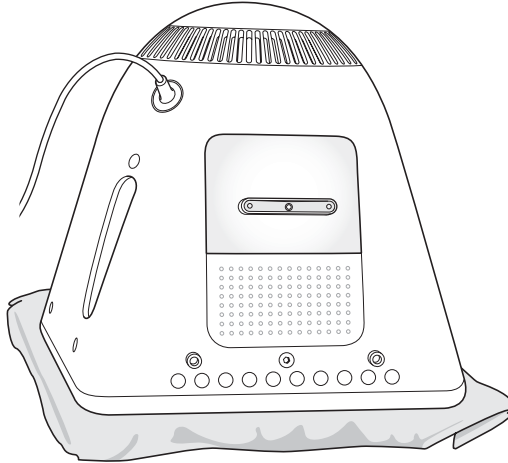
eMac levereras med minst 256 MB DDR-SDRAM-minne (Double Data Rate Synchronous Dynamic Random Access). Det finns två minneskortplatser, varav den ena oftast är tillgänglig för utbyggnad. Minnesmoduler som uppfyller följande tekniska krav kan installeras i minneskortplatserna:

- DDR SDRAM-minne (Double Data Rate Synchronous Dynamic Random-Access Memory)
- PC-2700 (ofta kallat DDR-333)
- 184-stifts DIMM-moduler
- +2,5 V
- Obuffrat/oregistrerat

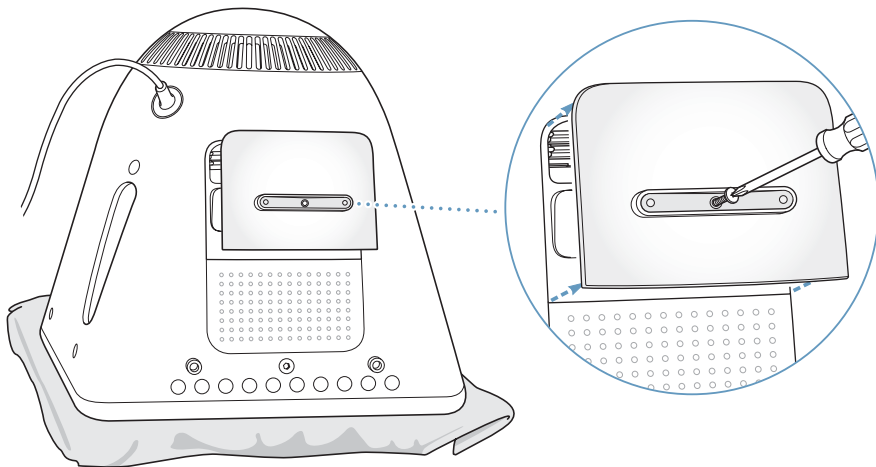
Maximalt kan du installera 1 gigabyte (GB) RAM-minne i eMac-datorn med två minnesmoduler på 512 MB vardera.

Så här installerar du minnet:

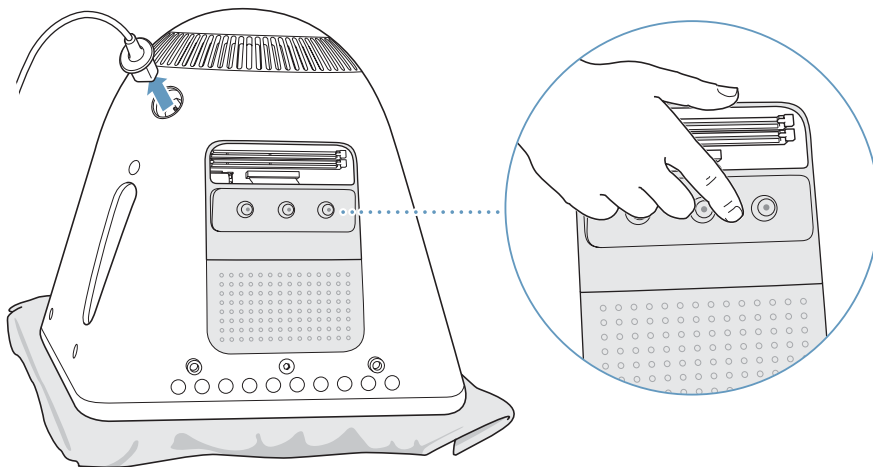
- 1 Stäng av datorn genom att välja Apple (🍏) > Stäng av. Koppla bort alla kablar från datorn utom nätsladden.
- 2 Lägg en handduk eller ett mjukt tygstycke på skrivbordet eller en annan plan yta. Lyft datorn långsamt och lägg den på det mjuka tygstycket med skärmen neråt.



- 3 Använd en stjärnkruvmejsel för att lossa på skruven på luckan för minnet. Ta sedan försiktigt bort luckan.



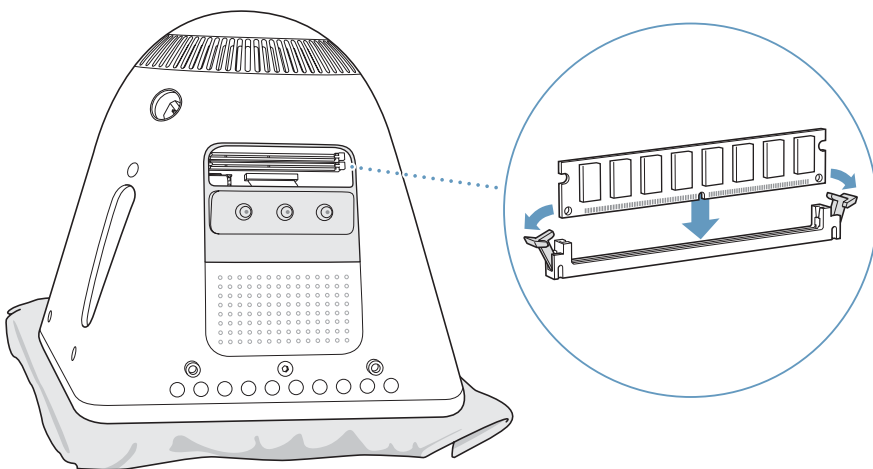
- 4 Rör vid en metalldel inuti datorn för att förhindra att datorn skadas av statisk elektricitet.



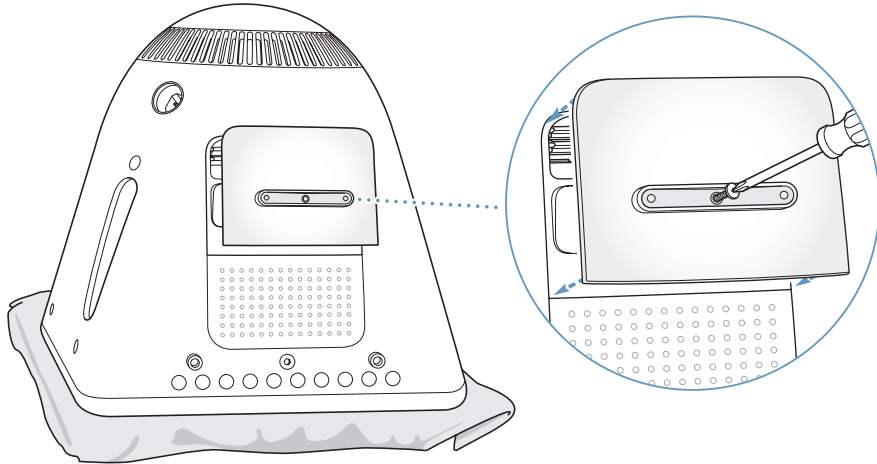
Viktigt: Ladda alltid ur statisk elektricitet på detta sätt innan du rör vid någon del eller installerar något inuti datorn. För att undvika att det alstras statisk elektricitet, bör du inte gå omkring i rummet innan du har installerat färdigt enheterna i datorn och stängt luckan.

- 5 Koppla loss nätsladden från datorn.
- 6 Sätt in minnesmodulen i minneskortplatsen. Modulen passar bara in i kortplatsen på ett sätt. Passa in skåran på modulen i de små skårorna inuti kortplatsen.

När spärrarna befinner sig i det öppna läget trycker du ner minnesmodulen tills du känner att den fäster på plats. Spärrarna låses automatiskt.



- Tryck luckan mot datorns underdel och dra åt skruven.



- Vänd försiktigt på datorn så att den står med rätt sida upp. Sedan återansluter du de kablar du kopplade loss från datorn.
- Sätt på datorn genom att trycka på strömbrytaren på datorns sida.

Varning: Om du startar datorn när den är öppen eller om inte alla delar sitter på plats, kan du skada både dig själv och datorn.

Kontrollera om datorn hittar det nya minnet

När du har installerat mer minne i eMac-datorn bör du kontrollera att datorn kan identifiera det nya minnet. Gör så här:

- Sätt på datorn.
- När du ser skrivbordet i Mac OS väljer du Apple () > Om den här datorn.



Totala mängden minne installerat i eMac-datorn

Summan utgörs av det minne som levererades med datorn plus det nya minnet som du installerat. Om du vill ha mer utförlig information om hur mycket minne som finns installerat i datorn öppnar du Apple Systeminformation genom att klicka på Mer info.

Om datorn inte kan identifiera minnet eller om den inte startar stänger du av datorn och kontrollerar att minnet är kompatibelt med eMac-datorn och att det har installerats på rätt sätt. Om problemet kvarstår tar du bort minnet och ser efter i dokumentationen som följde med datorn hur du kontaktar Apple för service, eller kontaktar återförsäljaren som sålde minnet.

Installera ett AirPort Extreme-kort

Om din dator inte levererades med ett AirPort Extreme-kort kan du köpa ett kort från en auktoriserad Apple-återförsäljare eller från Apple Store på adressen www.apple.com/store. Du kan välja att installera kortet själv eller låta ett auktoriserat Apple-serviceställe göra det åt dig.

Obs! eMac-datorn är inte kompatibel med äldre AirPort-kort. Använd endast AirPort Extreme-kort.

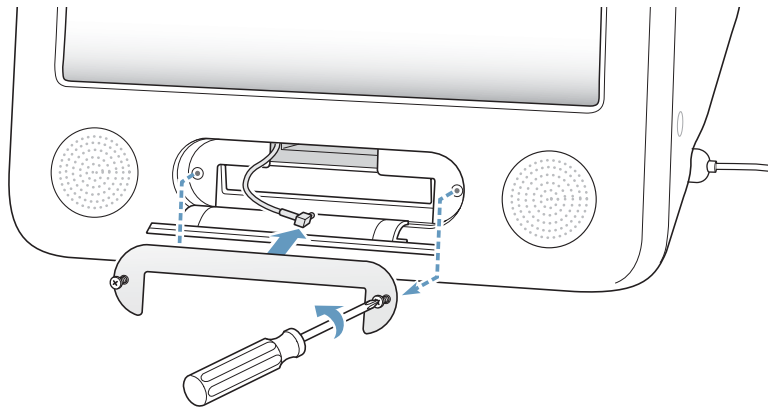
Gör så här för att installera ett AirPort Extreme-kort i datorn:

- 1 Tryck på utmatningstangenten (▲) på tangentbordet så att luckan till skivenheten öppnas. Håll sedan luckan öppen och tryck på utmatningstangenten igen så att skivfacket dras in.

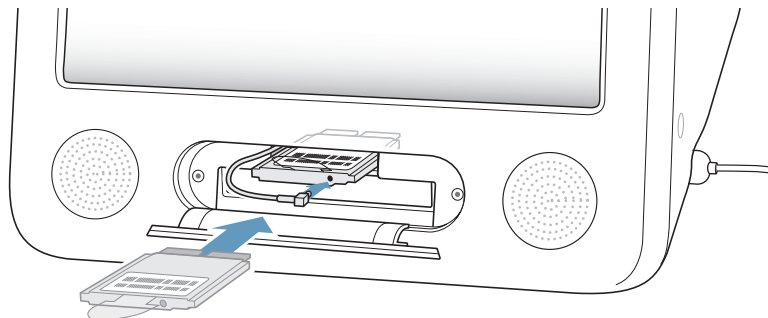


- 2 Fortsätt hålla luckan öppen och stäng av datorn genom att välja Apple () > Stäng av.

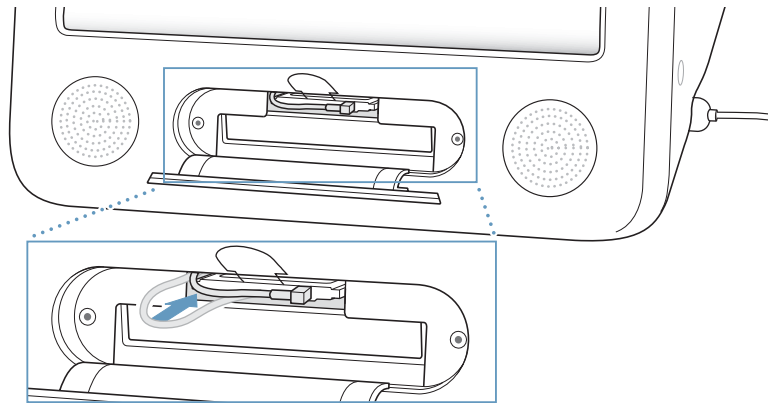
- 3 Använd en stjärnkruvmejsel för att lossa skruvarna på AirPort-kortplatsen. Ta sedan bort serviceluckan och ta loss antennen från den.



- 4 Skjut in AirPort Extreme-kortet en bit i kortplatsen med logotypen nedåt och anslut sedan antennen till kortet så den fäster ordentligt.

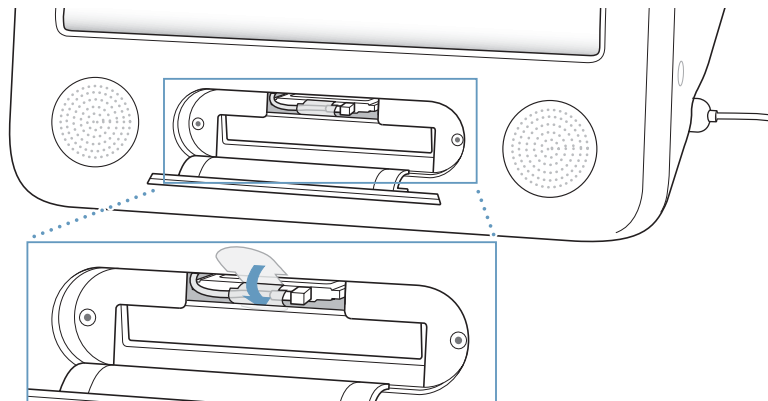


- 5 Tryck in AirPort Extreme-kortet ordentligt i kortplatsen och stoppa in antennen i datorn. Du kan behöva lyfta lätt på kortet när du trycker in det.

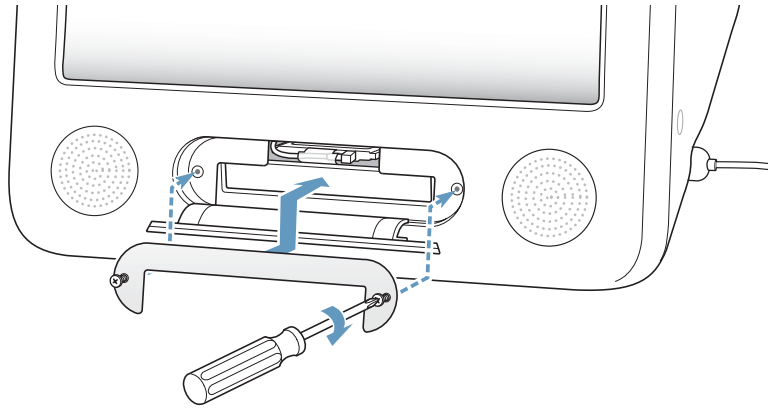


Viktigt: Se till att du skjuter in AirPort Extreme-kortet hela vägen in i kortplatsen.

- 6 Vik sedan plastfliken på AirPort Extreme-kortet ner in i datorn.



7 Sätt tillbaka serviceluckan för AirPort.



8 Sätt på datorn genom att trycka på strömbrytaren på datorns sida.

Om datorn befinner sig inom ett AirPort-nätverks räckvidd kan du välja det med hjälp av statussymbolen för AirPort i menyraden. Ska du ställa in en AirPort-basstation gör du det med AirPort Inställningsassistent i mappen Verktygsprogram som finns i mappen Program.

Byta ut det interna reservbatteriet

Datorn är utrustat med ett reservbatteri som bevarar vissa inställningar när datorn är avstängd.

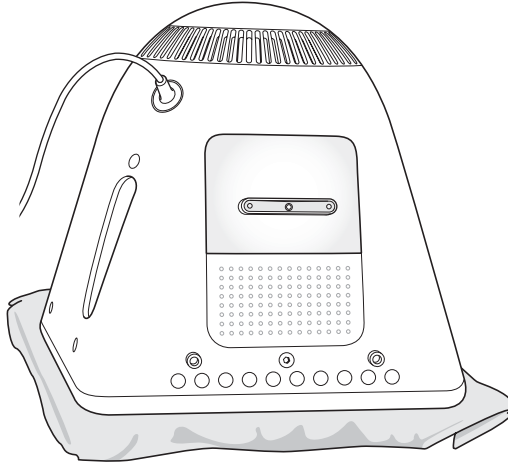
Du kan behöva byta ut batteriet om du har återkommande problem med att starta datorn eller om vissa inställningar, som datum och tid, ändras när du startar datorn.

Du kan köpa ett utbytesbatteri (3,6 volt, 1/2AA blyfritt litium) på de flesta elektronik- eller datorbutiker.

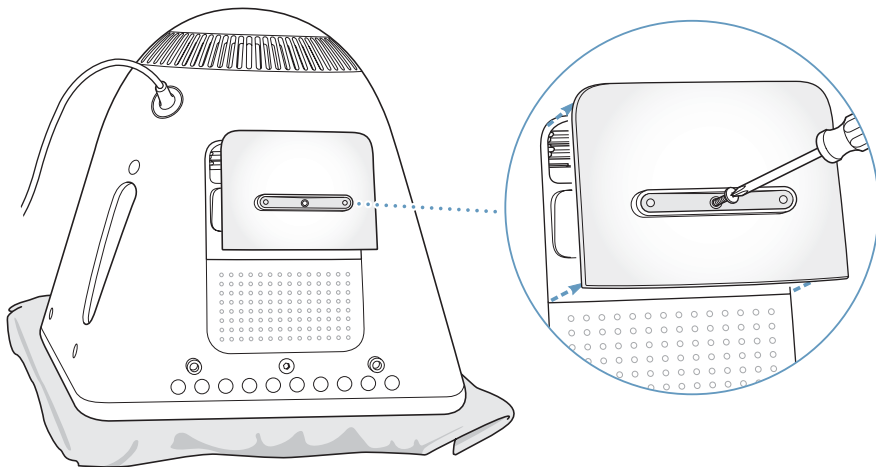
Obs! Om datorn är ansluten till ett grenuttag med strömbrytare, så rekommenderar Apple att du låter grenuttaget vara påslaget för att inte förkorta batteriets livslängd.

Så här byter du ut det interna batteriet:

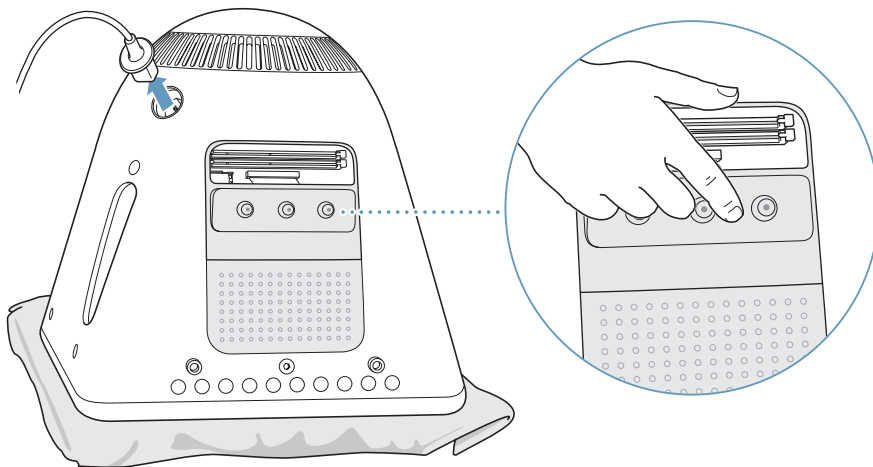
- 1 Stäng av datorn genom att välja Apple (🍏) > Stäng av. Koppla bort alla kablar från datorn utom nätsladden.
- 2 Lägg en handduk eller ett mjukt tygstycke på skrivbordet eller en annan plan yta. Lyft datorn långsamt och lägg den på det mjuka tygstycket med skärmen neråt.



- 3 Använd en stjärnkruvmejsel för att lossa på skruven på luckan för minnet. Ta sedan försiktigt bort luckan.

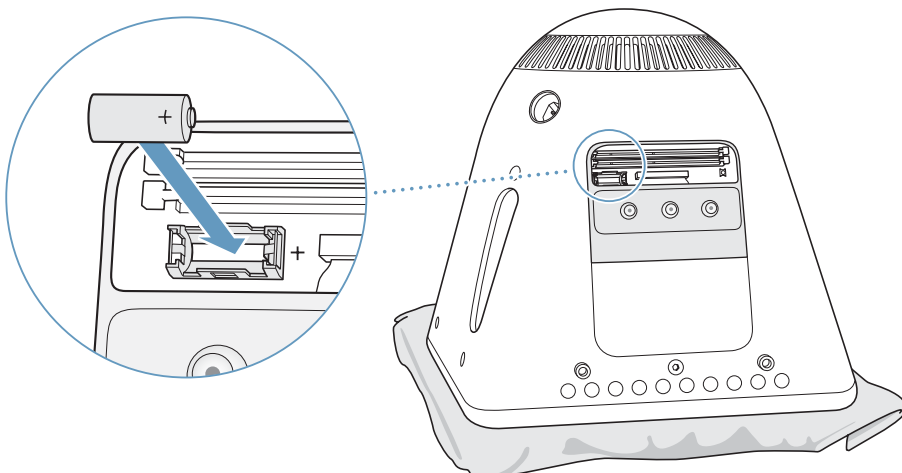


- 4 Rör vid en metalldel inuti datorn för att förhindra att datorn skadas av statisk elektricitet.

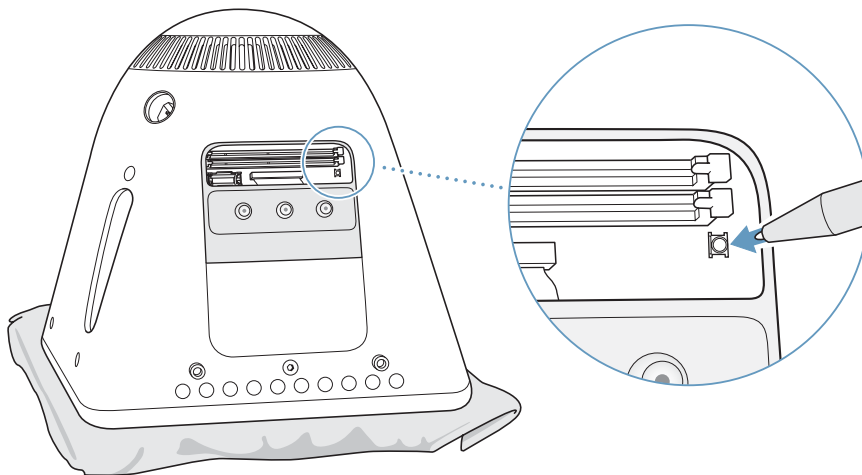


Viktigt: Ladda alltid ur statisk elektricitet på detta sätt innan du rör vid någon del eller installerar något inuti datorn. För att undvika att det alstras statisk elektricitet, bör du inte gå omkring i rummet innan du har installerat färdigt enheterna i datorn och stängt luckan.

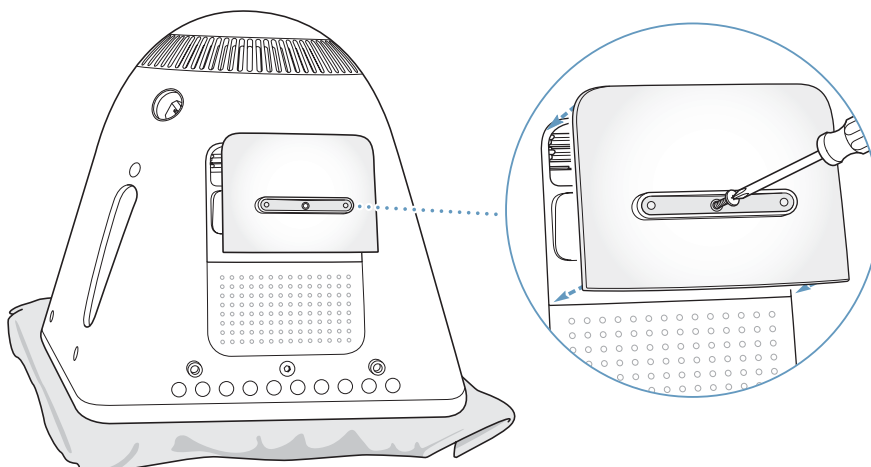
- 5 Koppla loss nätsladden från datorn.
- 6 Ta bort det interna batteriet och byt ut det mot det nya. Var noga med att sätta plustecknet (+) på batteriet åt samma håll som det i datorn.



- 7 Leta rätt på PMU-återställningsknappen (Power Management Unit) inuti datorn. Håll knappen intryckt med en penna i en sekund.



- 8 Tryck luckan mot datorns underdel och dra åt skruven.



- 9 Vänd försiktigt på datorn så att den står med rätt sida upp. Sedan återansluter du de kablar du kopplade loss från datorn.
- 10 Sätt på datorn genom att trycka på strömbrytaren på datorns sida.

Varning: Om du startar datorn när den är öppen eller om inte alla delar sitter på plats, kan du skada både dig själv och datorn.

- 11 Lämna det gamla batteriet till återvinning.

Om du byter ut batteriet kan vissa inställningar i datorn, som till exempel datum och tid, återgå till standardinställningarna. Du kan också behöva göra om modeminställningarna i de kommunikationsprogram du använder.

Ibland kan det uppstå problem när du använder eMac. I det här kapitlet finns det lösningar som du kan pröva när du har problem.

De flesta problem uppstår för att programvaran inte har ställts in på rätt sätt, eller för att du använder programvara som inte fungerar med den version av Mac OS (systemprogrammet) som installerats på datorn. Andra mindre sannolika orsaker kan vara problem med Mac OS och problem med datorns maskinvara, t.ex. minne eller hårddisk.

Om du har problem med datorn finns det oftast en enkel och snabb lösning. När du stöter på ett problem är det bra om du kan komma ihåg vilka omständigheter som ledde fram till problemet. Om du antecknar vad du gjorde innan problemet uppstod kan du enklare begränsa antalet möjliga orsaker och sedan hitta lösningen på problemet. Anteckna följande:

- Programmet som du använde när problemet uppstod. Problem som inträffar när ett visst program används kan bero på att det programmet inte är kompatibelt med Mac OS-versionen som du använder.
- Nyinstallerad programvara. En del program installerar tillägg som inte är kompatibla med Classic-miljön.
- Ny maskinvara (t.ex. mer minne eller en extern enhet) som du har anslutit eller installerat.

Problem som gör att du inte kan använda datorn

Om datorn inte reagerar på kommandon eller om muspekaren inte rör sig

- Börja med att kontrollera att musen och tangentbordet är anslutna till datorn. Dra ur och sätt tillbaka kontakterna och se till att de sitter ordentligt fast.
- Om inte det fungerar provar du med att tvångsstänga programmen. Håll ner alternativ- och kommandotangenterna (⌘) och tryck sedan ner esc-tangenten. Om en dialogruta visas markerar du programmet och klickar på Tvångsavsluta. Spara sedan alla dokument i öppna program och starta om datorn så att du kan vara säker på att alla problem är lösta.
- Om du inte kan tvinga programmet att avsluta, trycker du in strömbrytaren (⏻) i några sekunder så att datorn stängs av.
- Om det inte fungerar kopplar du från nätsladden. Sedan återansluter du nätsladden och trycker på datorns strömbrytare (⏻) för att sätta på den igen.

Om problemet ofta uppstår när du använder ett visst program bör du fråga programtillverkaren om programmet är kompatibelt med datorn.

Assistans eller kontaktinformation för de program som följde med datorn hittar du på www.apple.com/guide.

Om problemet uppstår ofta kan du behöva installera om systemprogramvaran (se "Återskapa datorns program" på sidan 51).

Om datorn "låser sig" vid start eller om du ser ett blinkande frågetecken

- Vänta några sekunder. Om datorn inte startar efter några sekunder, stänger du av datorn genom att hålla strömbrytaren (⏻) nertryckt i cirka fem sekunder, tills datorn stängs av. Sedan håller du ner alternativtangenta och trycker på strömbrytaren (⏻) så startar datorn igen. När datorn startar klickar du på hårddisksymbolen och sedan på högerpilen.
- Efter att datorn har startat öppnar du Systeminställningar och klickar på Startskiva. Markera en Mac OS X-systemmapp på hårddisken.
- Om problemet uppstår ofta kan du behöva installera om systemprogramvaran (se "Återskapa datorns program" på sidan 51).

Om du inte kan starta datorn

- Kontrollera att nätsladden är ansluten till datorn och till ett eluttag.
- Om det inte fungerar startar du datorn med strömbrytaren (⏻) och trycker omedelbart ner tangenterna kommando (⌘), alternativ, P och R tills du hör startljudet en andra gång.
- Om du nyligen installerade mer minne eller någon annan inre del kontrollerar du att den är ordentligt installerad och att den fungerar med datorn. Prova med att ta bort utrustningen och se om datorn startar (se sidan 37).
- Om du fortfarande inte kan starta datorn kan du i dokumentationen som följde med datorn läsa om hur du kontaktar Apple för att få hjälp.

Återskapa datorns program

Använd skivan Installera och återskapa program som följde med datorn till att installera Mac OS X, tillämpningsprogram och Classic. En del eMac-modeller levereras med en enda DVD-skiva för att installera och återskapa program, andra levereras med flera CD-skivor för att installera och återskapa program.

Så här återskapar du all programvara på datorn:

- Följ anvisningarna nedan för att installera om Mac OS X och sedan anvisningarna för att installera om program och Classic-stöd.

Installera om Mac OS X

- 1 Säkerhetskopiera först viktiga filer, om du har möjlighet.
- 2 Mata in den första skivan Installera och återskapa program (eller den första installationsskivan) som följde med datorn.
- 3 Dubbelklicka på symbolen Installera Mac OS X.
- 4 Följ sedan anvisningarna på skärmen.
- 5 Efter att du valt målskiva för installationen klickar du på Alternativ och fortsätter följa anvisningarna på skärmen.

Installera om program och Classic

Så här installerar du om program och Classic om datorn levererades med två DVD-skivor för att installera och återskapa program:

- 1 Säkerhetskopiera först viktiga filer, om du har möjlighet.
- 2 Mata in den första skivan Installera och återskapa program som följde med datorn.
- 3 Dubbelklicka på symbolen "Installera program och Classic".
- 4 Följ sedan anvisningarna på skärmen.

Så här installerar du om program och Classic om datorn levererades med flera CD-skivor för att installera och återskapa program:

- 1 Säkerhetskopiera först viktiga filer, om du har möjlighet.
- 2 Mata in den första av CD-skivorna. Dubbelklicka på symbolen "SoftwareRestore.pkg" så installeras programmet Software Restore.
- 3 Följ anvisningarna på skärmen för att återskapa datorns programvara.

Obs! iCal, iChat AV, iMovie, iPhoto, iSync, iTunes och Safari ingår i Mac OS X. Om du vill installera dem måste du följa instruktionerna för att installera Mac OS X (ovan).

Andra problem

Om du har problem med ett program

- Om det krånglande programmet levererats av någon annan tillverkare än Apple, kontaktar du tillverkaren av programmet. Programtillverkare har ofta uppdateringar till sina program på sina webbplatser. I panelen Programuppdatering i Systeminställningar kan du ställa in datorn till att automatiskt söka efter och installera den senaste Apple-programvaran. Mer information får du om du väljer Hjälp > Mac Hjälp och söker efter "programuppdateringar".



Om du har problem med trådlös nätverksanslutning via Airport

- Se till att du har ställt in programmen enligt anvisningarna som följde med AirPort Extreme-kortet eller AirPort-basstationen.
- Kontrollera att datorn eller nätverket som du försöker ansluta till fungerar och har en basstation för trådlös kommunikation.
- Kontrollera att datorn befinner sig inom räckhåll för den andra datorn eller nätverkets trådlösa basstation. Om det finns elektronisk utrustning eller metallföremål i närheten kan räckvidden minska. Du kan prova med att vrida eller flytta på datorn och se om det hjälper.
- Kontrollera AirPorts signalnivå. Det visas upp till fyra streck i AirPort-symbolen i menyraden.
- Du kan få problem med nätverket om en mikrovågsugn, sladdlös telefon eller någon annan störningskälla ofta används när basstationen. Minska störningen genom att flytta basstationen bort från störningskällan.
- Mer information om att använda och felsöka AirPort får du genom att välja Hjälp > Mac Hjälp och sedan välja Bibliotek > AirPort Hjälp.

Om du inte kan mata ut en skiva

- Avsluta aktiva program som kanske använder skivan och försök igen. Om det inte avhjälper problemet startar du om datorn och håller ner musknappen.

Om du har problem med Internetanslutningen

- Kontrollera att tele- eller nätverkskabeln är ordentligt ansluten och fungerar som den ska.
- Om du använder en uppringd Internetanslutning kontrollerar du att telefonkabeln är ordentligt ansluten till modemporten (som är märkt med symbolen ) och inte till Ethernetporten (som är märkt med symbolen )
- Se "Ansluta till Internet" på sidan 61 för information om hur du ställer in datorn för att ansluta till Internet. Där kan du läsa om hur du hittar dina Internetinställningar och uppgifter om din Internetleverantör (om du skaffade ditt Internetabonnemang med hjälp av Inställningsassistenten).
- Se "Felsöka anslutningen" på sidan 77 om du får problem med din Internetanslutning.

Om du har problem med datorn eller med systemprogrammet

- Om du inte hittar svaren på dina frågor i den här handboken kan du söka i Mac OS Hjälp efter anvisningar och information om felsökning.
- Besök Apples webbplats för teknisk assistans på adressen www.apple.com/support för aktuell felsökningsinformation och de senaste programuppdateringarna.

Om inställningarna för datum och tid ofta går förlorade

- Du kan behöva byta ut det interna reservbatteriet. Mer information finns i "Byta ut det interna reservbatteriet" på sidan 44.

Apple Hardware Test

Om du misstänker ett fel på datorns maskinvara kan du använda Apple Hardware Test på skivan Installera och återskapa program till att ta reda på om det är fel på någon av datorns delar, exempelvis minnet eller processorn.

Om din eMac levererades med två DVD-skivor som heter Installera och återskapa program så ligger Apple Hardware Test på skiva nummer 1. Om din eMac levererades med en serie Installations-CD-skivor och en annan serie CD-skivor för att återskapa program, så ligger Apple Hardware Test på en separat CD-skiva.

Använd Apple Hardware Test så här:

- 1 Koppla ifrån alla externa enheter från datorn med undantag av tangentbord och mus. Om du har en Ethernetkabel ansluten så kopplar du loss den.
- 2 Så här startar du datorn med Apple Hardware Test:
 - *Om du har en CD-skiva med Apple Hardware Test* matar du in den i datorns optiska enhet. Sedan startar du om datorn och håller ner C-tangenten när datorn startar om.
 - *Om du har två DVD-skivor med Installera och återskapa program* matar du in den första i datorns optiska enhet. Sedan startar du om datorn och håller ner alt-tangenten när datorn startar om. En lista med tillgängliga startenheter visas. Klicka på Apple Hardware Test och sedan på högerpilen.
- 3 När huvudfönstret för Apple Hardware Test visas efter ungefär 45 sekunder följer du anvisningarna på skärmen.
- 4 Om Apple Hardware Test upptäcker ett problem visas en felkod. Skriv ner felkoden innan du söker assistans. Om Apple Hardware Test inte upptäcker några maskinvarufel så är problemet programvarurelaterat.

Mer information om Apple Hardware Test, finns i filen "Om Apple Hardware Test" på den första DVD-skivan Installera och återskapa program.

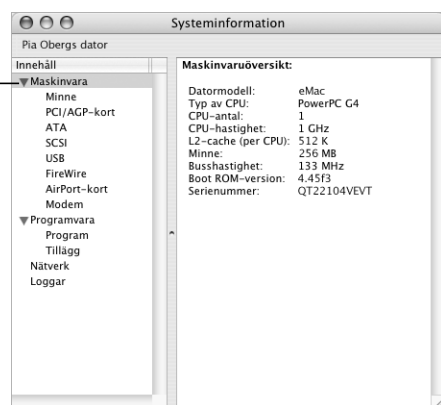
Hitta datorns serienummer

Du hittar eMac-datorns serienummer på insidan av den optiska enhetens lucka. Tryck på utmatningstangenten (▲) på tangentbordet så att luckan till skivenheten öppnas. Om det inte går att starta datorn kan du öppna enhetsluckan med nageln.

Med hjälp av Systeminformation kan du ta reda på detaljerad information om din eMac, t.ex. mängden inbyggt minne, hårddiskstorlek, anslutna enheter och produktens serienummer.

Du kommer åt informationen i Systeminformation genom att välja Apple () > Om den här datorn från menyraden och sedan klicka på Mer info, eller genom att öppna Systeminformation som finns i Program/Verktysprogram.

Klicka på trianglarna i fönstret om du vill visa eller dölja information i de olika kategorierna.



Mer information finns på Internet på adresserna www.apple.com/emac och www.apple.com/support.

För din egen och datorns säkerhet bör du följa reglerna i den här bilagan när du rengör och hanterar datorn, såväl som riktlinjerna för att arbeta bekvämare.

Rengöra eMac-datorn

Följ de här anvisningarna när du rengör utsidan på datorn och dess komponenter:

- Stäng av datorn och koppla loss alla kablar.
- Rengör datorns utsida med en fuktad, luddfri trasa. Se till att fukt inte tränger in i några öppningar. Spruta inte vätska på datorn.
- Använd inte spray, lösningsmedel eller rengöringsmedel som innehåller slipmedel.

Rengöra datorns bildskärm

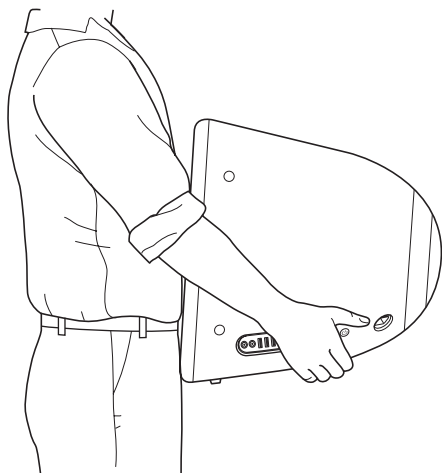
Du rengör datorns skärm på följande sätt:

- Stäng av datorn och koppla loss alla kablar.
- Fukta en mjuk och luddfri trasa eller ett mjukt papper lätt med vatten och torka försiktigt av skärmen. Spraya inte vätska direkt på skärmen.

Flytta på eMac-datorn

eMac-datorn väger omkring 22,7 kilo. Var om möjligt två personer när ni lyfter den.

Om du lyfter eMac-datorn själv, stå med skärmen mot dig och håll under datorn med båda händer. Lyft genom att böja benen och inte ryggen.



Säkerhetsanvisningar för installation och användning

Om du alltid följer anvisningarna nedan skyddar du både dig själv, datorn och annan utrustning från onödiga skador.

Dra ur nätkontakten (genom att dra i kontakten, inte i sladden) och koppla loss telefonkabeln om

- du ska avlägsna några delar
- nätsladden eller nätkontakten är sliten eller skadad
- du råkar spilla något på datorn
- datorn utsätts för regn eller annan väta
- du råkar tappa datorn eller skadar den på annat sätt
- du misstänker att datorn är i behov av service eller reparation
- du vill rengöra datorns hölje (följ anvisningarna ovan)

Viktigt: Det enda sättet att helt stänga av strömmen är att koppla loss nät- och telefonkablarna. Se till att nätsladdens ena ände alltid är så nära dig att du när som helst kan dra ut den ur datorn.

Varning: Nätadaptern har en jordad kontakt. Den jordade kontakten ska anslutas till ett jordat nätuttag. Om du inte har tillgång till något jordat uttag bör du kontakta en elektriker som kan installera ett sådant. Du skyddar både datorn och dig själv genom att använda ett jordat uttag.

Tänk alltid på följande:

- Utsätt inte datorn för fukt och väta.
- Skydda datorn från fukt och våt väderlek som regn och snö.
- Läs noggrant igenom alla installationsanvisningar innan du ansluter datorn till ett eluttag.
- Ha alltid dessa anvisningar tillgängliga som referens.
- Följ alla anvisningar och uppmärksamma alla varningar som gäller datorn.

Viktigt: All elektrisk utrustning kan vara farlig om den används fel. Användning av den här och liknande produkter måste alltid övervakas av en vuxen. Lämna aldrig barn utan tillsyn när de använder elektrisk utrustning och låt dem inte hantera elkablar.

Varning: Tryck aldrig in några föremål i datorns öppningar. Du kan få en kraftigt elektrisk stöt och datorn kan skadas.

Apple och miljön

Apple lägger stor vikt vid att minimera miljöpåverkan i sina processer och produkter.

ENERGY STAR

I egenskap av Energy Star-partner har Apple fastställt att standardkonfigurationerna av produkten uppfyller Energy Star-programmets krav på låg energiförbrukning. Energy Star-programmet är ett samarbete mellan tillverkare av kontorsutrustning i syfte att öka effektiviteten vid energianvändning. Att minska energiförbrukningen från kontorsprodukter sparar pengar och minskar mängden miljöskadliga utsläpp genom att reducera slöseriet med energi.

Mer information

Gå till www.apple.com/about/environment.

Ergonomi

Tangentbord

När du använder datorns tangentbord bör du sitta så att du inte spänner axlarna. Vinkeln mellan över- och underarmen ska vara något större än rät. Håll handen och handleden rakt utsträckta.

Skriv med ett lätt anslag och slappna av i händer och fingrar. Undvik att hålla tummarna under handflatorna när du använder styrplattan.

Byt handställning ofta så att du inte blir trött i handlederna. En del datoranvändare kan få värk i händer, handleder eller armar efter att ha arbetat länge utan paus. Om du utvecklar kronisk smärta eller obehagskänslor i händer, handleder eller armar bör du uppsöka läkare.

Stol

Använd en justerbar stol som ger stöd åt nedre delen av ryggen. Sitt så att låren är parallella med golvet och ha båda fötterna i golvet eller på en fotplatta. Ryggstödet ska stödja nedre delen av din rygg. Följ tillverkarens anvisningar och ställ in ryggstödet så att det passar dig.

Du kanske måste höja stolen så att vinkeln mellan över- och underarm blir rät. Om du då inte når ner med båda fötterna till golvet kan du använda en fotplatta. Du kan även sänka skrivbordet eller använda ett skrivbord med nedsänkning för tangentbordet.

Mus

Placera musen i samma höjd som tangentbordet och inom bekvämt räckhåll.

Dator

Placera datorn så att bildskärmens överkant befinner sig i ögonhöjd eller en aning lägre när du sitter vid tangentbordet. Du bestämmer själv vilket avstånd som känns bäst, men 45-70 cm är normalt.

Justera bildskärmens vinkel så att du undviker störande reflexer från lampor och fönster.

Mer information

Besök Apples webbplats om ergonomi på adressen www.apple.com/about/ergonomics.

Med din dator kan du surfa på webben, skicka e-post till familj och vänner chatta i realtid via Internet. Anslut till Internet med hjälp av dess detaljerade anvisningar.

Första gången du startar Mac OS X kommer inställningsassistenten att hjälpa dig att ange rätt uppgifter för Internetanslutning och anmäla dig till en Internetleverantör, om du inte redan har en. I vissa länder kan inställningsassistenten inte hjälpa dig att skaffa en Internetleverantör. Då måste du själv ta kontakt med en Internetleverantör och sedan ställa in en Internetanslutning med hjälp av anvisningarna i det här avsnittet.

Har du inte redan använt Inställningsassistenten för nätverk till att ställa in din Internetanslutning så kan du göra det nu. Öppna Systeminställningar och klicka på Nätverk. Klicka på knappen Hjälp mig så öppnas inställningsassistenten för nätverk. Om du inte vill använda inställningsassistenten för nätverk kan du ställa in anslutningen manuellt med hjälp av informationen i denna bilaga.

Det finns fyra sorters Internetanslutningar:

- **Uppringd anslutning:** Datorn är kopplad till ett telefonjack via en telefonsladd (datorer med inbyggt modem).
- **Höghastighets DSL- eller kabelmodemanslutning:** Datorn är kopplad med en Ethernetkabel till ett specialmodem som du får från en Internetleverantör.
- **Trådlös AirPort Extreme-anslutning:** Datorn är trådlöst ansluten till Internet med en AirPort Extreme-basstation.
- **Lokalt nätverk (LAN):** Datorn är ansluten till ett lokalt nätverk via en Ethernetkabel. Den här typen av anslutning används ofta på arbetsplatser.

Innan du ansluter till Internet:

- 1 Skaffa ett konto hos en Internetleverantör. Du kan hitta en Internetleverantör i telefonkatalogen under "Internet". I en del länder kan Inställningsassistenten hjälpa dig att teckna ett konto hos en Internetleverantör. Leta under "Internet", "Internetleverantörer" eller "Telefoni".

Obs! Om du vill ha America Online som Internetleverantör hoppar du över att göra inställningar för Internet i Inställningsassistenten. Sedan öppnar du installationsprogrammet för AOL (i mappen Program/Installers) och följer anvisningarna på skärmen för att ställa in AOL. AOL finns inte tillgängligt i alla länder.

- 2 Samla in den information du behöver från din Internetleverantör eller nätverksadministratör. I nästa avsnitt, "Formuläret i Inställningsassistent" på sidan 63 får du veta vilken typ av information du behöver för de olika typerna av anslutningar.

Om en annan dator på samma plats redan är ansluten till Internet kan du i en del fall kanske använda den datorns inställningar.

Hitta inställningarna på en Mac OS X-dator:

- Öppna inställningspanelen Nätverk i Systeminställningar.
- Välj anslutningsmetod från popupmenyn Visa.
- Kopiera informationen för dina inställningar.

Hitta inställningarna på en Mac OS 9-dator:9

- Öppna inställningsprogrammet TCP/IP.
- Hitta anslutningsmetoden i popupmenyn Anslut via.
- Hitta inställningen i popupmenyn "Konfigurera".
- Kopiera IP-adressen, delnätmasken och routeradressen från respektive fält.

Så här hittar du inställningarna på en Windows-PC:

Anslutningsinformationen på en Windows-dator finns på två ställen.

- Du tar reda på IP-adressen och delnätmasken genom att öppna kontrollpanelen "Nätverksanslutningar".
- Information om användarkonton hittat du i kontrollpanelen Användarkonton.

Du kan skriva ner informationen på de följande sidorna och sedan skriva in dem i Inställningsassistenten.

- 3 Om du använder ett uppringt modem ansluter du en telefonsladd (medföljer de flesta Macintosh-datorer) till datorns modempport och till ett telefonjack. Om du ska ansluta med ett DSL- eller kabelmodem så ansluter du det till datorn med hjälp av anvisningarna som följde med modemet. Sätt på datorn och ange inställningsinformationen för Internet i Inställningsassistenten.

Obs! Om du startade utan att ställa in en Internetanslutning i Inställningsassistenten, väljer du Apple (🍏) > Systeminställningar och klickar på Nätverk. Klicka sedan på "Hjälp mig". Inställningsassistenten öppnas.

Formuläret i Inställningsassistent

Du kan skriva ner informationen du får från din Internetleverantör eller från din andra dator på de följande sidorna och sedan skriva in dem i Inställningsassistenten.

Markera hur datorn ska anslutas till Internet.

- Telefonmodem
- Kabelmodem
- DSL-modem
- Lokalt nätverk (Ethernet)

Ange följande information om du ska ställa in en uppringd anslutning:

Användarnamn

Lösenord

Telefonnummer till din Internetleverantörs modempool

Ange de siffror du eventuellt måste slå för att komma ut på det vanliga telenätet

Om du vill ställa in en anslutning via ett lokalt nätverk eller ett DSL- eller kabelmodem:

- 1 Välj anslutningstyp. Fråga din Internetleverantör om denna information.

- Manuellt
- Manuellt med DHCP-router
- Med DHCP
- Med BootP
- PPP

2 Ange informationen från din Internetleverantör:

Om du valt "Manuellt" eller "Manuellt med DHCP-router"* anger du följande:

IP-adress

Delnätmask

Routeradress

* Om du valt "Manuellt med DHCP-Router" behöver du inte ange delnätmask eller routeradress.

Om du valt "Med DHCP" anger du följande:

DHCP-klient-ID

Obs! DHCP-klient-ID kanske inte krävs. Fråga din Internetleverantör.

Om du valt "PPP (för PPPoE-anslutningar)" anger du följande:

Internetleverantör (frivillig uppgift)

PPPoE-servicenamn (frivillig uppgift)

Kontots namn

Lösenord

Informationen nedan kanske inte krävs. Fråga din Internetleverantör.

DNS-värdar (frivilligt för DHCP och BootP)

Domännamn (frivilligt)

Proxyserver (frivilligt)

Ställa in en Internetanslutning manuellt

När du genomfört stegen enligt de föregående sidorna med hjälp av inställningsassistenten är inställningen av din Internetanslutning klar. Om du inte vill använda inställningsassistenten, eller om du bara vill ändra vissa delar av dina Internetinställningar, kan du följa anvisningarna nedan och ställa in din Internetanslutning manuellt.

Du anger din information manuellt genom att följa de steg som gäller för din anslutningsmetod.

- Uppringt modem med PPP-anslutning (se sidan 66)
- Kabelmodem, DSL- eller LAN-anslutning på något av följande sätt:
 - Manuellt (se sidan 70)
 - DHCP (se sidan 71)
 - PPPoE (se sidan 72)
- Trådlös AirPort Extreme-anslutning (se sidan 74)

Uppringd anslutning

Uppringd anslutning med modem är ett mycket vanligt sätt att ansluta till Internet. En modemanslutning använder en metod som kallas PPP (Point-to-Point Protocol) för att skapa förbindelsen till Internetleverantören.

Se till att modemmet är anslutet till en telefonlinje och att du har informationen från din Internetleverantör tillgänglig (se sidan 63).

Så här ställer du in nätverksinställningarna för den interna modemporten:

- 1 Välj Apple (🍏) > Systeminställningar från menyraden.
- 2 Klicka på Nätverk.
- 3 Välj Nätverksportinställningar från popupmenyn Visa och markera kryssrutan På bredvid Internt modem.



- 4 Dra Internt modem så det hamnar överst i listan Portar och konfigurationer så det blir den förvalda eller primära nätverksgränssnittet.

- 5 Välj Internet modem från popupmenyn Visa och klicka på fliken PPP.
- 6 Skriv in uppgifterna från Internetleverantören och klicka på Använd nu.



Så här testar du din Internetinställning:

- 1 Öppna Internetanslutning i mappen Program.
- 2 Klicka på symbolen Internet modem om det behövs.
- 3 Ange uppringt telefonnummer, användarnamn och lösenord om det behövs.
- 4 Klicka på Anslut.

Internetanslutning ringer upp din Internetleverantör och etablerar en anslutning.

Gör så här om du vill att anslutningen ska ske automatiskt när du startar ett Internetprogram (till exempel webbläsare eller e-post):

- 1 Klicka på PPP-alternativ på fliken PPP i Nätverksinställningar.
- 2 Markera kryssrutan "Anslut automatiskt när det behövs"

Sessionsalternativ:

Anslut automatiskt när det behövs

Fråga om nerkoppling efter 30 minuters inaktivitet

Koppla ner efter 10 minuters inaktivitet

Koppla från när användaren loggar ut

Återuppringning vid upptaget

Återuppringning 1 gång(er)

Vänta 5 sekunder före återuppringning

Avancerade alternativ:

Terminalmanus: Inget

Skicka PPP-ekopaket

Komprimera TCP-huvud

Anslut till en kommandoradsvärd (med terminalfönster)

Be om lösenord efter uppringning

Använd utförlig loggning

Avbryt OK

- 3 Klicka på OK och sedan på Utför.

Internetanslutningar via ADSL, kabelmodem eller LAN

Om du ansluter till Internet via ett DSL- eller kabelmodem eller via ett lokalt Ethernetnätverk, frågar du din Internetleverantör eller nätverksadministratör om hur du ställer in din Internetanslutning:

- **Manuellt:** Manuell inställning innebär att leverantören eller nätverksadministratören ger dig en fast IP-adress och andra nätverksuppgifter som du anger i nätverksinställningarna.
- **Med DHCP-protokoll:** Med en DHCP-inställning kommer DHCP-servern automatiskt att ange informationen åt dig.
- **Använda PPPoE (Point-to-Point Protocol over Ethernet):** Om du använder ett DSL-modem och behöver ett användarnamn och lösenord för att kunna ansluta till Internet, kan du behöva ställa in nätverket så att det använder PPPoE.

Set till att du har informationen från din Internetleverantör tillgänglig när du ska ställa in nätverket (se sidan 63).

Så här ställer du in nätverksinställningarna för den inbyggda Ethernetporten:

- 1 Välj Apple (🍏) > Systeminställningar från menyraden.
- 2 Klicka på Nätverk.
- 3 Välj Nätverksportinställningar från popupmenyn Visa.
- 4 Markera kryssrutan På bredvid Ethernet (inbyggt).



- 5 Dra Ethernet (inbyggt) så det hamnar överst i listan Portar och konfigurationer så det blir den förvalda eller primära nätverksgränssnittet.

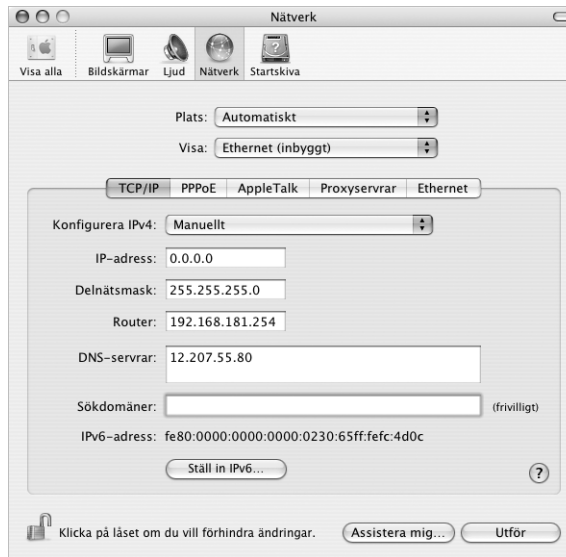
Nästa steg är att följa anvisningarna för manuell inställning, för DHCP eller för PPPoE.

Manuell inställning

Se till att ha informationen om IP-adress, routeradress och delnätmask, som din Internetleverantör gett dig, tillgänglig. (se sidan 63).

Så här ställer du in datorn manuellt:

- 1 Välj Ethernet (inbyggt) från popupmenyn Visa i inställningspanelen Nätverk.
- 2 Klicka på TCP/IP om det behövs.
- 3 Välj Manuellt från popupmenyn Konfigurera IPv4.



- 4 Skriv in uppgifterna i respektive fält.
- 5 Klicka på Utför.

När nätverket har ställts in är anslutningen klar att användas. Öppna till exempel en webbläsare och prova.

DHCP-inställning

DHCP innebär att datorn automatiskt ställer in nätverksinställningarna med hjälp av en DHCP-server.

Så här ställer du in datorn för DHCP:

- 1 Välj Ethernet (inbyggt) från popupmenyn Visa i inställningspanelen Nätverk.
- 2 Klicka på TCP/IP om det behövs.
- 3 Välj Med DHCP i popupmenyn Konfigurera IPv4.



- 4 Klicka på Utför.

Öppna till exempel en webbläsare och prova.

Obs! Fyll inte i fälten DHCP-klient-ID och Sökdömaner annat än om du direkt uppmanas till det av Internetleverantören.

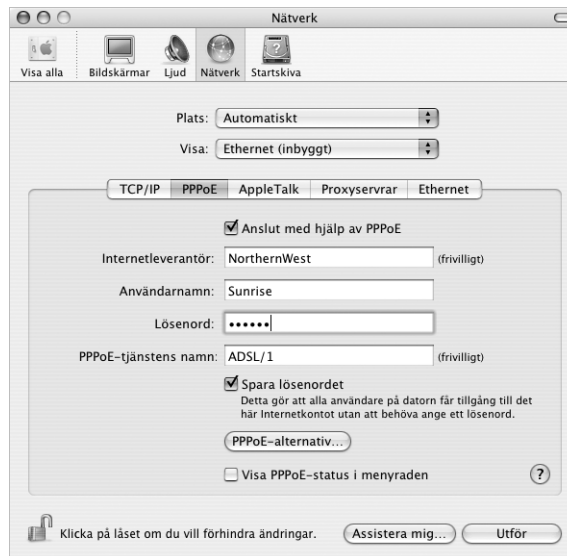
PPPoE-inställning

Vissa leverantörer av DSL-anslutningar använder PPPoE (Point-to-Point Protocol over Ethernet). Om du använder DSL (till exempel ADSL) och behöver ange användarnamn och lösenord för att ansluta till Internet, kontrollerar du med Internetleverantören om du ska ställa in nätverket för PPPoE.

Så här ställer du in en PPPoE-anslutning:

Se till att ha lösenordet, användarnamnet och, om det behövs, DNS-serveradressen du fått från din Internetleverantör tillgängliga när du ska göra inställningar för nätverket (se sidan 63).

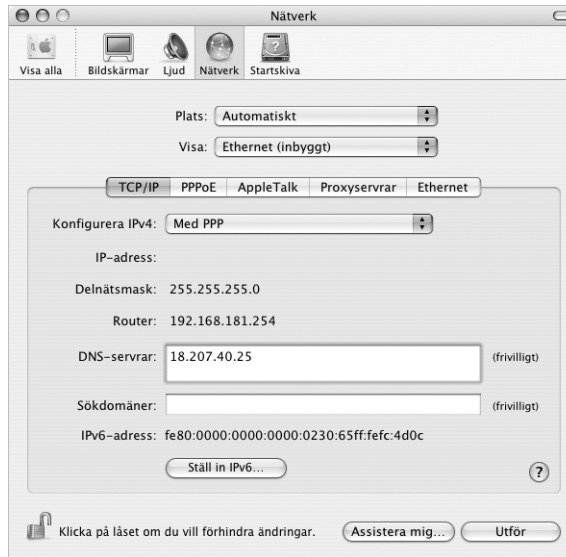
- 1 Välj Ethernet (inbyggt) från popupmenyn Visa i inställningspanelen Nätverk.
- 2 Klicka på PPPoE och välj Anslut med hjälp av PPPoE.



- 3 Skriv in informationen i respektive fält. Om du vill att alla som använder datorn ska ansluta på samma sätt kryssar du för "Spara lösenordet".

Obs! Vill du att datorn ska anslutas automatiskt när du startar ett program som använder anslutningen så klickar du på PPPoE-alternativ och markerar alternativet "Anslut automatiskt när det behövs".

- 4 Klicka på TCP/IP och välj antingen Med PPP eller Manuellt från popupmenyn Konfigurera IPv4 (vilket du ska välja talar Internetleverantören om). Har du en fast IP-adress väljer du Manuellt och fyller i adressen i fältet IP-adress.
- 5 Skriv in DNS-adressen (namnserveradressen) i fältet DNS-serverar.



- 6 Klicka på Utför.

När nätverket har ställts in är Internetanslutningen klar att användas. Öppna till exempel en webbläsare och prova.

Viktigt: Om du inte markerade alternativet för automatisk uppkoppling måste du starta programmet Internetanslutning, välja den anslutning du vill använda och klicka på Anslut. Om du vill ha mer information väljer du Hjälp > Internetanslutning Hjälp från menyraden överst på skärmen.

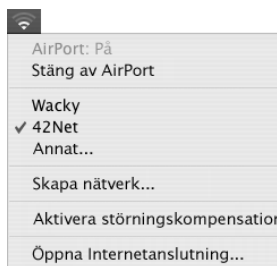
Trådlös AirPort Extreme-anslutning

Om din eMac har ett AirPort Extreme-kort installerat kan du ställa in ditt AirPort Extreme-nätverk och din Internetanslutning med AirPort Inställningsassistent som ligger i mappen Verktogsprogram i mappen Program. Assistenten hjälper dig att ställa in AirPort Extreme-basstationen och ställa in datorn att använda AirPort Extreme. Mer information om AirPort Extreme-basstationen hittar du i den installationshandbok för *AirPort Extreme-basstationer* som följde med basstationen. Information om hur ett AirPort Extreme-kort ska installeras finns i "Installera ett AirPort Extreme-kort" på sidan 41.

Om du redan har ställt in AirPort Extreme-basstationen kan AirPort Extreme-kortet för det mesta ansluta till den direkt.

Så här kontrollerar du om du har tillgång till ett AirPort Extreme-nätverk:

- Klicka på statussymbolen för AirPort i menyraden och välj ett AirPort-nätverk från menyn.



Om det inte finns något AirPort-nätverk i menyn kan du kontrollera och ändra dina inställningar med hjälp av AirPort Inställningsassistent, eller via inställningspanelen Nätverk i Systeminställningar.

Ställa in en AirPort Extreme-anslutning manuellt

Fråga systemadministratören om följande uppgifter om du tänker ställa in en manuell anslutning som använder förinställda adresser för servrarna och datorn.

Om du ansluter med DHCP fylls de flesta uppgifter i automatiskt av nätverket. Fråga nätverksadministratören vad som krävs.

- DNS-adresser (namnserveradresser), om det behövs
- inställningar för DHCP eller manuellt angiven IP-adress
- IP-adress
- routeradress
- delnätmask
- Lösenord om ett sådant krävs

Kontrollera sedan att anslutningsalternativen för AirPort är aktiva i inställningspanelen Nätverk.

Så här ställer du in nätverksinställningarna för en AirPort Extreme-anslutning:

- 1 Välj Apple (🍏) > Systeminställningar från menyraden.
- 2 Klicka på Nätverk.
- 3 Välj Nätverksportinställningar från popupmenyn Visa.
- 4 Markera kryssrutan På bredvid AirPort.



Nästa steg är att följa anvisningarna för manuell inställning eller för DHCP, beroende på vad Internetleverantören eller systemadministratören angett. Om du ställer in nätverket själv är troligen DHCP det enklaste alternativet eftersom servern tilldelar IP-adresser automatiskt.

- 5 Välj AirPort från popupmenyn Visa.
- 6 Klicka på TCP/IP om det behövs.
- 7 Välj Manuellt eller Använder DHCP i popupmenyn Konfigurera IPv4.



- Väljer du manuellt skriver du in övrig information i fälten.
 - Väljer du Använder DHCP behöver du inte ange någon ytterligare information om inte systemadministratören säger annat.
- 8 Klicka på AirPort och välj alternativen för att ansluta till ett AirPort Extreme-nätverk efter omstart eller efter att datorn vaknat från vila.
 - 9 Klicka på Utför.

När AirPort har ställts in är anslutningen klar att användas.

Testa AirPort Extreme-inställningarna:

- Klicka på statussymbolen för AirPort i menyraden och välj Sätt på AirPort. Alla AirPort Extreme-nätverk inom räckvidden ska visas i menyn.

Felsöka anslutningen

Internetanslutningar via DSL- eller kabelmodem eller lokalt nätverk

Om det inte går att ansluta via DSL-modem, kabelmodem eller lokalt nätverk (LAN) följer du anvisningarna nedan.

Viktigt: Anvisningar om modem gäller inte för dem som ansluter via LAN. I ett lokalt nätverk finns det utrustning som hubbar, switchar, routrar och kopplingspaneler. Om du arbetar i ett lokalt nätverk bör du i första hand tala med din nätverksadministratör, inte med Internetleverantören.

Kontrollera att kablar och strömförsörjning är anslutna på rätt sätt

Kontrollera att alla modemkablar är ordentligt inkopplade: kontrollera att modemets får ström och att både kabeln mellan modemets och datorn samt kabeln mellan modemets och vägguttaget är inkopplade i bägge ändar. Kontrollera kablar till hubbar, switchar och routrar.

Slå på och av modemets och nollställ modemets maskinvara

Slå av DSL- eller kabelmodemets några minuter och slå sedan på det igen. Vissa leverantörer rekommenderar att du kopplar loss modemets nätsladd. Om modemets har en återställningsknapp kan du trycka på den innan du slår av och på strömmen eller efteråt.

PPPoE-anslutningar

Om du inte kan ansluta till Internetleverantören med PPPoE kontrollerar du först anslutningskablar och nätsladdar. Slå därefter av och på strömmen till modemets och försök sedan återställa modemets.

Kontrollera Systeminställningar:

- 1 Välj Apple (🍏) > Systeminställningar.
- 2 Klicka på Nätverk.
- 3 Välj Nätverksportinställningar från popupmenyn Visa.
- 4 Dra Ethernet (inbyggt) så det hamnar överst i listan Portar och konfigurationer.
- 5 Välj Ethernet (inbyggt) från popupmenyn Visa.
- 6 Klicka på PPPoE.
- 7 Markera "Anslut med hjälp av PPPoE".
- 8 Kontrollera att korrekt användarnamn är ifyllt.
- 9 Skriv in lösenordet på nytt (ifall du valt att det ska sparas).
- 10 Klicka på TCP/IP. Kontrollera att du angett korrekt information från din Internetleverantör i den här panelen.

- 11 Klicka på Utför.

Nätverksanslutningar

Om du försöker ställa in två eller flera datorer att dela på en anslutning måste du kontrollera att nätverket är korrekt inställt för detta. Du måste känna till om din Internetleverantör tillhandahåller en eller flera IP-adresser, en för varje dator.

Om leverantören bara delar ut en enda IP-adress måste du använda en router för att dela uppkopplingen. Routern kan dela en anslutning med hjälp av tjänster som NAT (Network Adress Translation) eller "IP masquerading". Leta efter inställningsinformation i dokumentationen som medföljde routern, eller fråga personen som ställde in nätverket. AirPort Extreme-basstationen kan användas till att dela en IP-adress mellan flera datorer. Mer information om hur du använder en AirPort Extreme-basstation för detta finns i hjälpen. Du kan också besöka Apples webbplats för AirPort på adressen www.apple.com/airport.

Om inget av ovanstående hjälper bör du kontakta Internetleverantören.

Communications Regulation Information

FCC Compliance Statement

This device complies with part 15 of the FCC rules. Operation is subject to the following two conditions: (1) This device may not cause harmful interference, and (2) this device must accept any interference received, including interference that may cause undesired operation. See instructions if interference to radio or television reception is suspected.

Radio and Television Interference

This computer equipment generates, uses, and can radiate radio-frequency energy. If it is not installed and used properly—that is, in strict accordance with Apple's instructions—it may cause interference with radio and television reception.

This equipment has been tested and found to comply with the limits for a Class B digital device in accordance with the specifications in Part 15 of FCC rules. These specifications are designed to provide reasonable protection against such interference in a residential installation. However, there is no guarantee that interference will not occur in a particular installation.

You can determine whether your computer system is causing interference by turning it off. If the interference stops, it was probably caused by the computer or one of the peripheral devices.

If your computer system does cause interference to radio or television reception, try to correct the interference by using one or more of the following measures:

- Turn the television or radio antenna until the interference stops.
- Move the computer to one side or the other of the television or radio.
- Move the computer farther away from the television or radio.
- Plug the computer into an outlet that is on a different circuit from the television or radio. (That is, make certain the computer and the television or radio are on circuits controlled by different circuit breakers or fuses.)

If necessary, consult an Apple-authorized service provider or Apple. See the service and support information that came with your Apple product. Or, consult an experienced radio/television technician for additional suggestions.

Changes or modifications to this product not authorized by Apple Computer, Inc., could void the EMC compliance and negate your authority to operate the product.

This product was tested for EMC compliance under conditions that included the use of Apple peripheral devices and Apple shielded cables and connectors between system components. It is important that you use Apple peripheral devices and shielded cables and connectors between system components to reduce the possibility of causing interference to radios, television sets, and other electronic devices. You can obtain Apple peripheral devices and the proper shielded cables and connectors through an Apple-authorized dealer. For non-Apple peripheral devices, contact the manufacturer or dealer for assistance.

Responsible party (contact for FCC matters only):

Apple Computer, Inc. Product Compliance
1 Infinite Loop M/S 26-A
Cupertino, CA 95014-2084
408-974-2000

Industry Canada Statement

Complies with the Canadian ICES-003 Class B specifications. Cet appareil numérique de la classe B est conforme à la norme NMB-003 du Canada. Cet appareil numérique de la classe B est conforme à la norme NMB-003 du Canada.

VCCI Class B Statement

情報処理装置等電波障害自主規制について

この装置は、情報処理装置等電波障害自主規制協議会 (VCCI) の基準に基づくクラス B 情報技術装置です。この装置は家庭環境で使用されることを目的としていますが、この装置がラジオやテレビジョン受信機に近接して使用されると、受信障害を引き起こすことがあります。

取扱説明書に従って正しい取扱をしてください。

EU

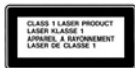
Överensstämmer med EU-direktiven 72/23/EEC och 89/336/EEC.

Laser Information

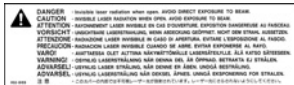
Warning: Making adjustments or performing procedures other than those specified in your equipment's manual may result in hazardous radiation exposure.

Do not attempt to disassemble the cabinet containing the laser. The laser beam used in this product is harmful to the eyes. The use of optical instruments, such as magnifying lenses, with this product increases the potential hazard to your eyes. For your safety, have this equipment serviced only by an Apple-authorized service provider.

If you have an internal Apple CD-ROM, DVD-ROM, or DVD-RAM drive in your computer, your computer is a Class 1 laser product. The Class 1 label, located in a user-accessible area, indicates that the drive meets minimum safety requirements. A service warning label is located in a service-accessible area. The labels on your product may differ slightly from the ones shown here.



Class 1 label



Service warning label

Exposure to Radio Frequency Energy

The radiated output power of the optional AirPort Extreme Card is far below the FCC radio frequency exposure limits. Nevertheless, it is advised to use the wireless equipment in such a manner that the potential for human contact during normal operation is minimized.

Class 1 LED-information om musen

Apples optiska mus är en Class 1 LED-produkt som överensstämmer med IEC 60825-1 A1 A2.

Utrustningen uppfyller kraven i EU-direktiven 72/23/EEG och 89/336/EEG.

It also complies with the Canadian ICES-003 Class B Specification.

Taiwan Statement

產品名稱：滑鼠

型號：M 5 7 6 9

進口商：美商蘋果電腦股份有限公司台灣分公司

Korea Statement

명 칭 (모델명) : 마우스 (M5769)

인 증 번 호 : E-C011-00-3670 (B)

인 증 자 상 호 : 애플컴퓨터코리아(주)

제 조 년 월 일 : 별도표기

제 조 자 / 제 조 국 : Apple Computer Inc. / 중국



명 칭 (모델명) : 마우스 (M5769)

인 증 번 호 : E-C011-00-3000 (B)

인 증 자 상 호 : 애플컴퓨터코리아(주)

제 조 년 월 일 : 별도표기

제 조 자 / 제 조 국 : Apple Computer Inc. / 말레이시아



Högriskmiljöer

Utrustningen är inte avsedd att användas i högriskmiljöer, där ett systemfel kan orsaka dödsfall, personskador eller andra allvarliga olyckor.

ENERGY STAR

I egenskap av Energy Star-partner har Apple fastställt att standardkonfigurationerna av produkten uppfyller Energy Star-programmets krav på låg energiförbrukning. Energy Star-programmet är ett samarbete mellan tillverkare av kontorsutrustning i syfte att öka effektiviteten vid energianvändning. Att minska energiförbrukningen från kontorsprodukter sparar pengar och minskar mängden miljöskadliga utsläpp genom att reducera slöseriet med energi.

Information om batterihantering

Lämna uttjänta batterier till återvinning.

Nederlands

Gebruikte batterijen kunnen worden ingeleverd bij de chemokar of in een speciale batterijcontainer voor klein chemisch afval (kca) worden gedeponeerd.

Information om telefoni och Apples 56 K-modem

Meddela telefonbolaget

En del telefonbolag fordrar att du meddelar lokalkontoret när du ansluter ett modem till deras linjer.

Information You Need in the United States

The internal modem complies with Part 68 of the FCC rules. On the back of this equipment is a label that contains, among other information, the FCC registration number and ringer equivalence number (REN). If requested, provide this information to your telephone company.

- *Ringer equivalence number (REN):* 0.1B The REN is useful to determine the quantity of devices you may connect to your telephone lines and still have all those devices ring when your telephone number is called. In most, but not all areas, the sum of the RENs of all devices connected to one line should not exceed five (5.0). To be certain of the number of devices you may connect to your line, as determined by the REN, you should contact your local telephone company to determine the maximum REN for your calling area.
- *Telephone jack type:* USOC, RJ-11 An FCC-compliant telephone cord and modular plug are provided with this equipment. This equipment is designed to be connected to the telephone network or premises wiring using a compatible modular jack that complies with Part 68 rules. See the installation instructions for details.

Telephone Line Problems

If your telephone doesn't work, there may be a problem with your telephone line. Disconnect the modem to see if the problem goes away. If it doesn't, report the problem either to your local telephone company or to your company's telecommunications people.

If disconnecting the modem eliminates the problem, the modem itself may need service. See the service and support information that came with your Apple product for instructions on how to contact Apple or an Apple-authorized service provider for assistance.

If you do not disconnect your modem when it is adversely affecting the telephone line, the telephone company has the right to disconnect your service temporarily until you correct the problem. The telephone company will notify you as soon as possible. Also, you will be informed of your right to file a complaint with the FCC.

The telephone company may make changes in its facilities, equipment, operations, or procedures that could affect the operation of your equipment. If this happens, the telephone company will provide advance notice in order for you to make the necessary modifications to maintain uninterrupted service.

The internal modem will not work with party lines, cannot be connected to a coin-operated telephone, and may not work with a private branch exchange (PBX).

Telephone Consumer Protection Act

The Telephone Consumer Protection Act of 1991 makes it unlawful for any person to use a computer or other electronic device to send any message via a telephone fax machine unless such message clearly contains, in a margin at the top or bottom of each transmitted page or on the first page of the transmission, the date and time it was sent and an identification of the business or other entity, or individual sending the message and the telephone number of the sending machine of such business, entity, or individual.

Information You Need in Canada

The Industry Canada (IC) label identifies certified equipment. This certification means that the equipment meets certain telecommunications network protective, operational, and safety requirements. The Department does not guarantee the equipment will operate to a user's satisfaction.

Before installing this equipment, make sure that you are permitted to connect to the facilities of the local telecommunications company. Be sure you use an acceptable method of connection to install the equipment. In some cases, you may extend the company's internal wiring for single-line individual service by means of a certified telephone extension cord. Be aware, however, that compliance with these conditions may not prevent degradation of service in some situations.

Repairs to certified equipment should be made by an authorized Canadian maintenance facility designated by the supplier. Any equipment malfunctions or repairs or alterations that you make to this equipment may cause the telecommunications company to request that you disconnect the equipment.

In Canada, contact Apple at: 7495 Birchmount Road, Markham, Ontario, L3R 5G2, 800-263-3394

Warning: Users should ensure for their own protection that the electrical ground connections of the power utility, telephone lines, and internal metallic water pipe system, if present, are connected together. This precaution may be particularly important in rural areas.

Users should not attempt to make such connections themselves, but should contact the appropriate electric inspection authority or electrician.

- *Load number:* 0.1 The load number (LN) assigned to each terminal device denotes the percentage of the total load to be connected to the telephone loop that is used by the device, to prevent overloading. The termination of a loop may consist of any combination of devices, subject only to the requirement that the sum of the load numbers of all devices does not exceed 100.
- *Telephone jack type:* CA-11

Informations Destinées aux Utilisateurs Canadiens

L'étiquette d'Industrie Canada identifie un matériel homologué. Cette étiquette certifie que le matériel est conforme à certaines normes de protection, d'exploitation et de sécurité des réseaux de télécommunications. Le Ministère n'assure toutefois pas que le matériel fonctionnera à la satisfaction de l'utilisateur.

Avant d'installer ce matériel, l'utilisateur doit s'assurer qu'il est permis de le raccorder au réseau de l'entreprise locale de télécommunication. Le matériel doit également être installé en suivant une méthode acceptée de raccordement. Dans certains cas, le câblage appartenant à l'entreprise utilisé pour un service individuel à ligne unique peut être prolongé au moyen d'un dispositif homologué de raccordement (cordon prolongateur téléphonique).

L'abonné ne doit pas oublier qu'il est possible que la conformité aux conditions énoncées ci-dessus n'empêche pas la dégradation du service dans certaines situations. De fait, les entreprises de télécommunication ne permettent pas que l'on raccorde un matériel aux prises d'abonnés, sauf dans les cas précis prévus par les tarifs particuliers de ces entreprises.

Les réparations de matériel homologué doivent être effectuées par un centre d'entretien canadien autorisé désigné par la fournisseur. La compagnie de télécommunications peut demander à l'utilisateur de débrancher un appareil suite à des réparations ou à des modifications effectuées par l'utilisateur ou en raison d'un mauvais fonctionnement.

Veuillez contacter Apple pour des informations supplémentaires:

Apple Canada, Inc.
7495 Birchmount Road
Markham, Ontario
Canada L3R 5G2

Service à la clientèle d'Apple Canada : 800-263-3394

Avertissement : Pour sa propre protection, l'utilisateur doit s'assurer que tout les fils de mise à la terre du secteur, des lignes téléphoniques et les canalisations d'eau métalliques, s'il y en a, soient raccordés ensemble. Cette précaution est particulièrement importante dans les régions rurales.

L'utilisateur ne doit pas tenter de faire ces raccordements lui-même; il doit avoir recours à un service d'inspection des installations électriques ou à un électricien, selon le cas.

- *Numéro de charge :* 0.1 L'indice de charge (IC) assigné à chaque dispositif terminal indique, pour éviter toute surcharge, le pourcentage de la charge totale qui sera raccordée à un circuit téléphonique bouclé utilisé par ce dispositif. La terminaison du circuit bouclé peut être constituée de n'importe quelle combinaison de dispositifs pourvu que la somme des indices de charge de l'ensemble des dispositifs ne dépasse pas 100.
- *Type de prise téléphonique :* CA-11

Information You Need in the United Kingdom

This terminal equipment is intended for direct connection to the analogue Public Switched Telecommunications Network and is approved for use within the United Kingdom with the following features:

- Modem facility
- Autocalling facility
- Autoanswer facility
- DTMF signaling

Operation in the absence of proceed indication or upon detection of proceed indication

This product is in conformity with relevant regulatory standards following the provisions of European Council Directives 73/23/EEC (Low Voltage Directive) and 89/336/EEC amended by 92/31/EEC (EMC Directive).

Informationen für Deutschland

Diese Modem-Karte ist als Endeinrichtung vorgesehen und muss an ein TAE mit F-Kodierung angeschlossen werden. Diese Endeinrichtung ist in Konformität gemäss Niederspannungsrichtlinie 73 / 23 / EWG sowie EMC-Richtlinien 89 / 336 / EWG und 92 / 31 / EWG.

Informations pour la France

Ce matériel est conforme aux normes applicables de sécurité électrique d'après la directive 73 / 23 / CEE et aux normes applicables de comptabilité électromagnétique d'après la directive 89 / 336 / CEE, modifié par la directive 92 / 31 / CEE.

Information You Need in Australia

All telecommunications devices are required to be labelled as complying to the Australian telecommunications standards, ensuring the health and safety of the operator and the integrity of the Australian telecommunications network. To provide compliance with the Australian Communications Authority's technical standards, please ensure that the following AT commands are maintained:

- ATB0 (ITU/CCITT operation)
- AT&G0 (no guard tone)
- AT&P1 (33/66 pulse dial make/break ratio)
- ATS0 = 0 or ATS0 = 1 (no answer or answer greater than one ring)
- ATS6 = 95 (DTMF period between 70–255 ms)
- ATS11 = 95 (DTMF period between 70–255 ms)

For calls that are automatically generated, a total of three call attempts are allowed to a telephone number, with a minimum period between calls of 2 seconds. If the call does not connect after three attempts, 30 minutes must expire before automatic redialing may be initiated. Failure to set the modem (and any associated communications software) to the above settings may result in the modem being non-compliant with Australian telecommunications standards. Under these circumstances a user could be subject to significant penalties under the Telecommunications Act 1997.

This modem must be properly secured in order for you to use it. Telecommunications network voltages exist inside the computer and the telecommunications line connection must be removed before opening the computer.

Information You Need in New Zealand

This modem is fully approved to operate on the New Zealand telecommunications network under Telepermit number PTC 211/04/002. All telecommunications devices are required to hold a Telepermit and be labelled accordingly with the approved Telepermit number to comply with the New Zealand telecommunications standards, ensuring the health and safety of the operator and the integrity of the New Zealand telecommunications network. To ensure compliance, all calls that are automatically generated should not make more than 10 call attempts to the same number within any 30 minute period with a minimum period between calls of 30 seconds. Failure to adhere to these standards may result in the modem being non-compliant with New Zealand Telecom standards. Under these circumstances a user could be subject to significant penalties.

Viktigt: The grant of a Telepermit for any item of terminal equipment indicates that only Telecom has accepted that the item complies with minimum conditions for connection to its network. It indicates no endorsement of the product by Telecom, nor does it provide any sort of warranty. Above all, it provides no assurance that any item will work correctly in all respects with another item of Telepermitted equipment of a different make or model, nor does it imply that any product is compatible with all of Telecom's network services.

