



# PowerBook G4 15 tum

## Användarhandbok

Anvisningar om installation, utbyggnad  
och felsökning för PowerBook G4

 Apple Computer, Inc.  
© 2005 Apple Computer, Inc. Alla rättigheter förbehålls.

Den här handboken och de program som beskrivs i den är skyddade enligt lagen (1960:729) om upphovsrätt till litterära och konstnärliga verk, s.k. copyright, och all rätt förbehålls Apple Computer AB. Det innebär att varken handboken eller programmen helt eller delvis får kopieras utan skriftligt tillstånd från Apple.

Apple-logotypen är ett varumärke som tillhör Apple Computer, Inc. och är registrerat i USA och andra länder. Det tecken föreställande Apples logotyp som skrivs med alternativ-A får inte användas i kommersiellt syfte utan skriftligt tillstånd av Apple.

Informationen i handboken har kontrollerats för att vara korrekt. Apple ansvarar inte för tryck- eller korrekturfel.

1 Infinite Loop  
Cupertino, CA 1-2084 USA  
408-996-1010  
[www.apple.com](http://www.apple.com)

Apple, Apples logotyp, AirPort, AppleTalk, Final Cut Pro, FireWire, iCal, iDVD, iLife, iMovie, iPod, iTunes, Mac, Macintosh, Mac OS och PowerBook är varumärken som tillhör Apple Computer, Inc. och som är registrerade i USA och andra länder.

AirPort Express, Exposé, FileVault, Finder, iPhoto, iSight, Rendezvous, Safari, SuperDrive och Xcode är varumärken som tillhör Apple Computer, Inc.

AppleCare, Apple Store och iTunes Music Store är servicemärken som tillhör Apple Computer, Inc. och som är registrerade i USA och andra länder.

.Mac är ett servicemärke som tillhör Apple Computer, Inc.

ENERGY STAR är ett varumärke registrerat i USA.

Ordmärket och logotyperna för Bluetooth ägs av Bluetooth SIG, Inc. och Apple Computer, Inc. använder märkena under licens.

PowerPC är ett varumärke som tillhör International Business Machines Corporation och som används under licens.

Namn på andra produkter och företag som omnämns i den här handboken är varumärken som tillhör respektive företag. Omnämmandet av produkter från andra tillverkare än Apple sker endast i informationssyfte och bör inte betraktas som en rekommendation. Apple lämnar ingen som helst garanti för dessa produkters kvalitet, prestanda, säljbara skick eller lämplighet för visst ändamål.

Den produkt som beskrivs i denna handbok innehåller teknik som är patentskyddad i USA och som tillhör Macrovision Corporation och andra ägare. För att få använda denna patentskyddade teknik krävs tillstånd från Macrovision Corporation. Tekniken får endast användas för hemmabruk och i små, slutna sällskap om inte särskilt tillstånd inhämtats från Macrovision Corporation. Det är förbjudet att dekompilera eller dekonstruera programvaran.

USA-patentnummer 4 631 603, 4 577 216, 4 819 098 och 4 907 093. Licens ges endast för visning i små, slutna sällskap.

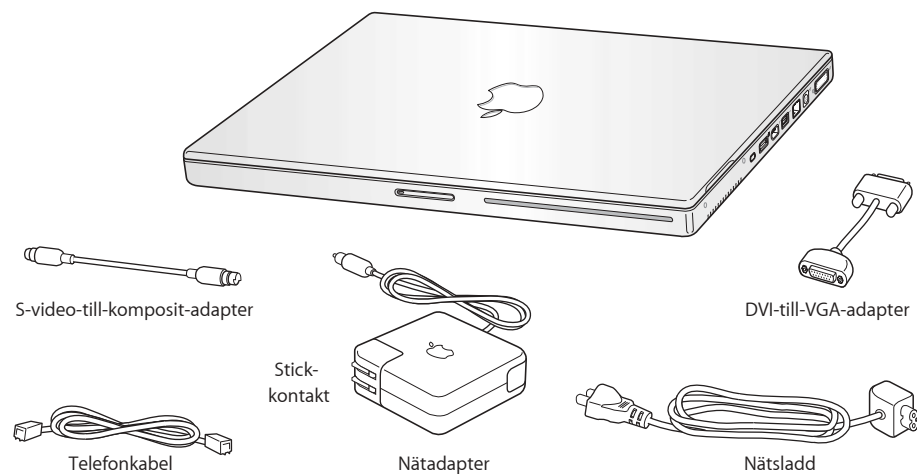
Samtidigt utgiven i USA och Kanada.

# Innehåll

<b>Kapitel 1</b>	<b>5 Komma igång</b>
	6 Datorns delar och reglage
	8 Datorns portar och kontakter
	10 Installera datorn
	17 Hur stänger jag av PowerBook?
	18 Kalibrera batteriet
	18 Gå vidare
<b>Kapitel 2</b>	<b>21 Grundläggande funktioner</b>
	21 Lär känna din PowerBook
	22 Justera bildskärmsinställningarna
	23 Använda nätadaptern
	24 Använda styrplattan
	25 Använda tangentbordet
	26 Använda mus
	26 Om Mac OS X
	27 Anpassa skrivbordet och göra andra inställningar
	28 Använda program
	28 Ansluta till skrivare
	29 Övervaka utskrifter
	29 Spela upp en CD-skiva och ansluta hörlurar
	29 Ansluta en kamera eller annan FireWire- eller USB-enhet
	30 Ansluta till nätverk
	30 Hålla programvaran uppdaterad
	31 Använda Internet
	31 Överföra filer till andra datorer
	32 När program låser sig
<b>Kapitel 3</b>	<b>33 Använda datorn</b>
	34 USB (Universal Serial Bus)
	36 FireWire
	38 PC Card-kort
	39 Använda Bluetooth-enheter
	41 Trådlös anslutning till Internet och nätverk med AirPort Extreme

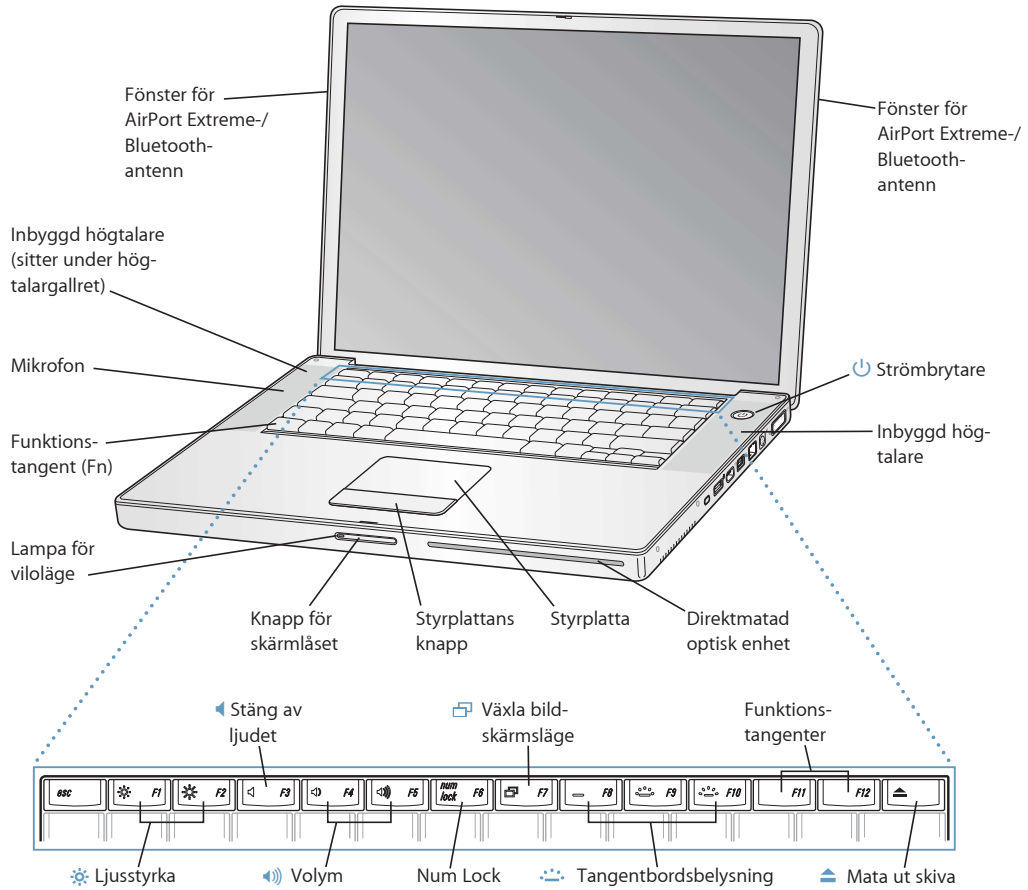
	43	Ethernet (10/100/1000Base-T)
	44	Använda modemmet
	44	Ansluta högtalare och ljudenheter
	45	Stöd för extern bildskärm (DVI, VGA och S-video)
	48	Sudden Motion Sensor
	48	Använda optiska enheter
	51	Batteri
	55	Fäste för stöldskydd
<b>Kapitel 4</b>	<b>57</b>	<b>Installera mer minne i datorn</b>
	57	Installera minne
	61	Kontrollera om datorn hittar det nya minnet
<b>Kapitel 5</b>	<b>63</b>	<b>Felsökning</b>
	63	Problem som gör att du inte kan använda datorn
	65	Andra problem
	67	Återinstallera programvaran som levererades med datorn
	68	Använda Apple Hardware Test
	69	Installera Xcode Tools
	69	Hitta datorns serienummer
<b>Bilaga A</b>	<b>71</b>	<b>Teknisk information</b>
<b>Bilaga B</b>	<b>73</b>	<b>Rengöring, förvaring och säkerhet</b>
	73	Säkerhetsanvisningar för installation och användning
	74	Använda datorn
	75	Skötsel och säkerhet
	76	Batteri
	76	Undvik hörselskador
	76	Apple och miljön
	76	Ergonomi
<b>Bilaga C</b>	<b>79</b>	<b>Ansluta till Internet</b>
	81	Skriv ner den information du behöver
	82	Mata in informationen
	82	Telefonmodem med PPP
	84	Internetanslutningar via DSL, kabelmodem eller LAN
	89	Trådlös AirPort Extreme-anslutning
	92	Felsöka anslutningen
<b>Bilaga D</b>	<b>95</b>	<b>De tio vanligaste frågorna</b>
	99	Communications Regulation Information

PowerBook-datorn är en fullt utrustad bärbar dator.



**Viktigt:** Läs noga igenom installationsanvisningarna och informationen om säkerhet (se sidan 73) innan du ansluter datorn till elnätet.

# Datorns delar och reglage





### Ljusstyrka

Med de här tangenterna kan du öka och minska PowerBook-skärmens ljusstyrka.



### Volym

Med de här tangenterna kan du höja och sänka volymen från de inbyggda högtalarna och hörlursuttaget.



### Tangentbordsbelysning

Med de här tangenterna kan du öka och minska tangentbordsbelysningen.

#### Num Lock-tangent

Aktivera det numeriska tangentbordet som är inbyggt i PowerBook-datorns tangentbord. När det numeriska tangentbordet är aktiverat lyser Num Lock-tangenten grön.



### Växla bildskärmläge

Använd den här tangenten när du växlar mellan läget för dubbla bildskärmar (utsträckt skrivbordet till den externa bildskärmen) och skärmbildsdubbling (visa samma information på både den externa och den inbyggda bildskärmen).



### Mata ut skiva

Tryck ner utmatningstangenten och håll den intryckt så matas skivan ut.

#### Mikrofon

Spela in ljud direkt till PowerBook-datorns hårddisk med den inbyggda mikrofonen (under det vänstra högtalargallret).

#### Inbyggda högtalare (2)

Lyssna på musik, film, spel och annan multimedia.

#### Fn-tangent

Håll ner den här tangenten om du vill aktivera funktionstangenterna (F1–F12).

#### Lampa för viloläge

Ett vitt lampa pulserar när datorn är i viloläge.

#### Låsknapp

Tryck på knappen så öppnas datorn.

#### Styrplatta

Flytta pekaren på PowerBook-skärmen med ett finger på styrplattan, rulla med två fingrar. (Aktivera rullning i panelen Tangentbord och mus i Systeminställningar.) Se "Använda styrplattan" på sidan 24 om du vill ha mer information om hur du flyttar pekaren och rullar med styrplattan.

#### Direktmatad optisk enhet

Den optiska enheten kan läsa CD-ROM-skivor, Photo CD-skivor, vanliga ljudskivor, DVD-ROM- och DVD-R-skivor, DVD-filmer, och andra typer av medier. Den kan också bränna CD-R- och CD-RW-skivor med musik, dokument och andra digitala filer. Om du har en SuperDrive kan du också skriva till tomta DVD-R-, DVD+R-, DVD-RW- och DVD+RW-skivor. Se "Använda optiska enheter" på sidan 48.



### Strömbrytare

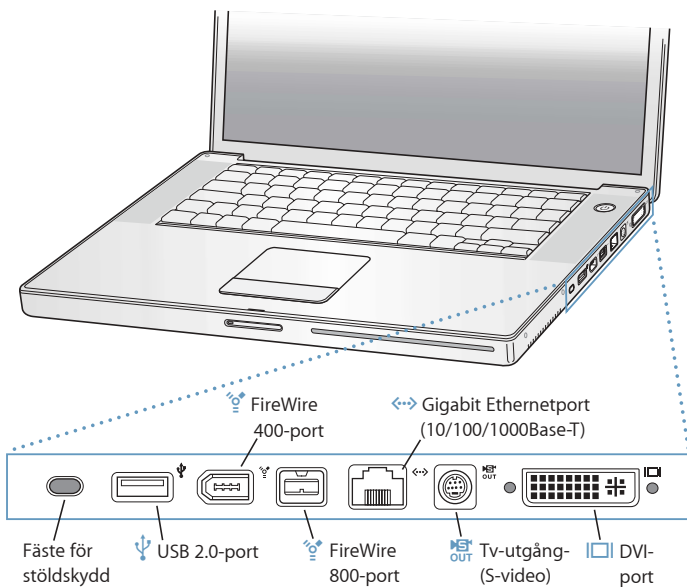
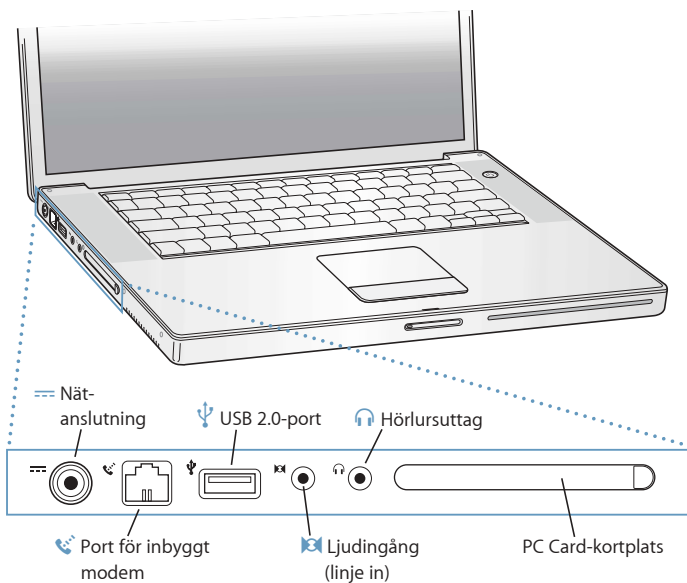
Startar och stänger av datorn eller försätter den i vila.

#### Fönster för AirPort Extreme-/Bluetooth-antenn

Med tillvalet AirPort Extreme-basstation, AirPort Express eller annan trådlös hubb kan du ansluta till Internet trådlöst. Du kan också ansluta enheter med Bluetooth trådlöst, t.ex. möss, tangentbord, handdatorer och mobiltelefoner.

Om du vill ha mer information om AirPort Extreme eller den optiska enheten läser du kapitel 3, "Använda datorn," på sidan 33.

## Datorns portar och kontakter





---

### Fäste för stöldskydd

Skydda din PowerBook mot stöld genom att ansluta en låskabel (säljs separat).



### Nätanslutning

Ladda batteriet genom att ansluta nätadaptern till ett eluttag.



### Port för inbyggt modem

Här ansluter du en telefonkabel till det inbyggda modemmet.



### Två höghastighetsportar för USB 2.0 (Universal Serial Bus)

Här ansluter du extra utrustning till PowerBook-datorn, t.ex. skrivare, externa lagringsenheter, digitala kameror, modem, tangentbord och styrsparar. (Fungerar tillsammans med standard-USB-enheter.)

### PC Card-kortplats

Utöka PowerBook-datorns funktioner. Hanterar PC Card-kort av typ I och II samt CardBus-kort.



### Ljudingång (linje in)

Här ansluter du en extern linjenivåmikrofon eller andra enheter för ljudinmatning.



### Hörlursuttag (ljudutgång)

Här ansluter du externa högtalare, hörlurar eller andra enheter för ljuduppspelning.



### Två FireWire-portar

Anslut externa höghastighetsenheter, t.ex. DV-kameror och externa lagringsenheter. Du kan ansluta en vanlig 6-stifts FireWire-enhet direkt till FireWire 400-porten, eller använda en 9-till-6-stifts FireWire-kabel för att ansluta enheten till FireWire 800-porten. Du kan också ansluta en 9-stifts FireWire-enhet direkt till FireWire 800-porten.



### Gigabit Ethernetport (10/100/1000Base-T)

Anslut till ett höghastighetsnätverk (10/100/1000Base-T Ethernet), eller anslut till en annan dator och för över filer. Ethernetportens funktion för automatisk igenkänning upptäcker andra Ethernetenheter och kräver ingen korsad Ethernetkabel för att ansluta.



### Tv-utgång (S-video)

Anslut PowerBook till en tv, videobandspelare eller annan videoutrrustning. Du kan använda tv-utgången om du vill visa presentationer eller visa en DVD-videoskiva på tv-skärmen.



### DVI-port (extern bildskärm)

Anslut till en extern bildskärm eller projektor som har en DVI-kontakt, eller använd DVI-till-VGA-adaptern och anslut en VGA-bildskärm. Du kan också använda en DVI-till-ADC-adapter (säljs separat) och ansluta en platt Apple-bildskärm.

---

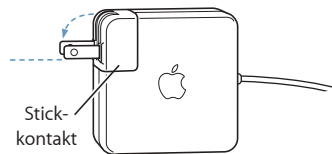
Om du vill ha mer information om de här funktionerna läser du kapitel 3, "Använda datorn", på sidan 33.

## Installera datorn

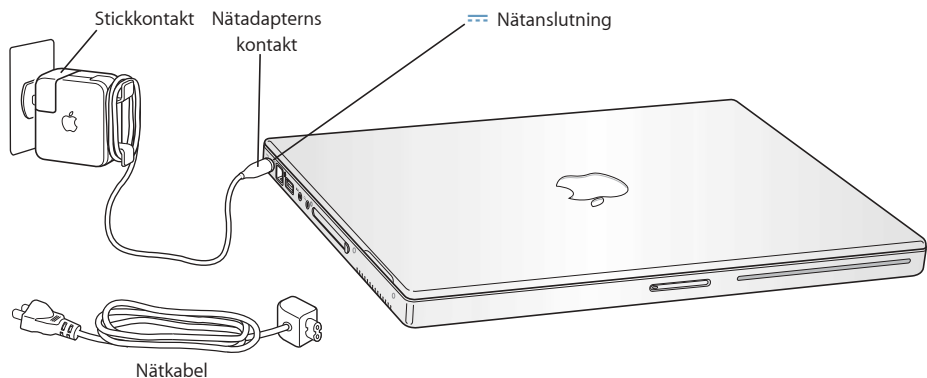
PowerBook är utformad så att du enkelt kan installera den och snabbt komma igång med att använda den.

### Steg 1: Anslut nätadaptern

- Anslut nätadapterns stickkontakt till ett eluttag och andra änden till PowerBook-datorns nätanslutning.



**Viktigt:** Innan du ansluter nätadaptern kontrollerar du att de två stiften på stickkontakten är helt utfällda.



Om du vill ha större räckvidd kan du byta ut stickkontakten på nätadaptern mot en nätsladd. Se "Använda nätadaptern" på sidan 23.

### Steg 2: Bli uppkopplad

När du startar datorn för första gången får du hjälp av Inställningsassistenten att registrera den. Assistenten hjälper dig också att göra inställningar för datorn och för Internetanslutning. För att kunna ansluta till Internet behöver man i regel ha ett Internetabonnemang som kan vara avgiftsbelagt.

När du ställer in Internetanslutningen kommer du att behöva ange information, som det användarnamn du fått av Internetleverantören. Om du inte vill göra inställningarna med en gång kan du hoppa över de stegen och gå tillbaka senare. I bilaga C, "Ansluta till Internet", på sidan 79 finns information om hur du gör inställningarna senare. Om du vill ansluta till Internet ser du till att ha informationen nedan till hands, för den anslutning du kommer att använda.

Du kan skriva ner informationen du fått från Internetleverantören eller nätverksadministratören här, och sedan ange den i Inställningsassistenten.

**Följande information behöver du om du ska ställa in en uppringd anslutning:**

- Internetleverantörens namn
- konto- eller användarnamn
- lösenord
- telefonnummer till din Internetleverantörs modempool
- alternativt telefonnummer
- de siffror du eventuellt måste slå för att komma ut på det vanliga telenätet

**Följande information behöver du om du ska ställa in en anslutning via DSL- eller kabelmodem, ett lokalt nätverk eller trådlöst via AirPort Extreme:**

- Välj först anslutningsmetod (fråga systemadministratören eller Internetleverantören om du är osäker):
  - manuell
  - DHCP med manuell adress
  - med DHCP
  - med BootP
  - med PPP

Om du inte vet vilken metod du ska använda är "Med DHCP" förmodligen det bästa alternativet, eftersom nätverket automatiskt anger det mesta av informationen som behövs.

Om du väljer "Manuell" eller "DHCP med manuell adress" behöver du följande information:

- IP-adress
- delnätmask
- routeradress

*Anm.* Om du väljer "DHCP med manuell adress" behöver du inte ange någon delnätmask eller routeradress.

Om du väljer "Med DHCP" kan du behöva ange följande information (fråga Internetleverantören):

- DHCP-klient-ID
- DNS-servrar

Om du väljer "Med PPP" (för PPPoE-anslutningar) behöver du följande information:

- Internetleverantör
- ditt användarkonto (användarnamn)
- lösenord
- PPPoE-tjänstens namn

Informationen nedan är frivillig. Fråga Internetleverantören eller systemadministratören om du behöver den.

- DNS-servrar
- domännamn
- proxyserver

### Vill du överföra filer från en annan Mac?

Om du redan har en Mac kan Inställningsassistenten hjälpa dig att automatiskt överföra användarkonton, nätverksinställningar, program, m.m. från din gamla Mac till den nya.

#### Du måste ha följande för att kunna överföra information:

- En vanlig 6-till-6-stifts FireWire-kabel.
- Din andra Mac måste ha Mac OS X 10.1 eller senare installerat.
- Den andra Mac-datorn måste ha en inbyggd FireWire-port och stöd för FireWire-hårddiskläge.

#### Så här överför du information från din gamla Mac till den nya:

- Slå helt enkelt på din nya Mac och följ instruktionerna på skärmen. Inställningsassistenten hjälper dig att överföra din information.

Informationen på den andra Mac-datorn påverkas inte av att du överför information till den nya datorn. (Om du har ställt in partitioner på den nya datorn kommer all information från den andra datorn att överföras till en partition.)

Med hjälp av Inställningsassistent kan du överföra:

- användarkonton, inklusive inställningar och e-post
- Internet- och nätverksinställningar, så att din nya Mac automatiskt får samma inställningar som den andra datorn
- Program så att alla program du använder på den andra datorn också finns på den nya. (Du kan behöva installera om några av de program som du överför.)
- Filer och mappar på hårddisken och partitioner. Detta ger dig snabb åtkomst till de filer och mappar som du använde på din gamla Mac.

Om du inte tänker behålla eller använda den andra datorn, kan du vilja ta bort möjligheten att spela musik som du har köpt från iTunes Music Store på den datorn.

Om du inte för över information med hjälp av Inställningsassistenten när du sätter på datorn första gången kan du göra det senare. Gå till programmappen, öppna Verktygsprogram och dubbelklicka på "Inställningsassistent".

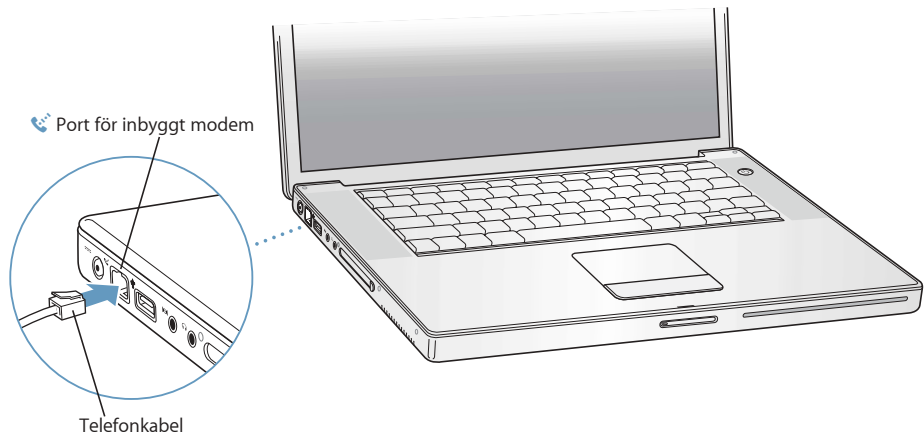
**Anm.** Om du använt Inställningsassistent till att föra över information från en äldre Macintosh och du vill överföra information från den igen kontrollerar du att FileVault är avaktiverat på den äldre Macintosh-datorn. Du avaktiverar FileVault genom att öppna inställningspanelen Konton i Systeminställningar och klicka på Säkerhet. Följ sedan anvisningarna på skärmen.

### Steg 3: Anslut kablarna

När du är klar med stegen ovan ansluter du PowerBook-datorn till en telefonlinje, ett DSL- eller kabelmodem eller till ett Ethernetnätverk. Om du ansluter till ett trådlöst AirPort Extreme 802.11b- eller 802.11g-nätverk, behövs inga kablar.

#### Så här ansluter du till en telefonlinje:

- Anslut telefonkabeln till ett telefonjack och till den inbyggda modemporten för uppringd anslutning.



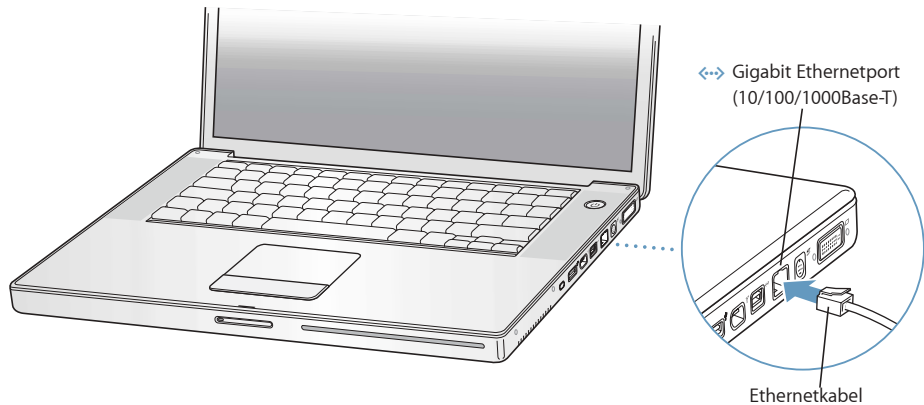
Kontrollera att du ansluter modemmet till en analog telefonlinje, alltså av den typ som används i vanliga hushåll. Modemet fungerar inte med digitala telefonlinjer.

**Varning:** Anslut inte modemmet till en digital telefonlinje eftersom det kan skada modemmet. Kontakta din teleleverantör om du är osäker på om du har en digital telefonlinje eller inte.

Mer information om modemmet finns i avsnittet "Använda modemmet" på sidan 44. Information om andra typer av anslutningar hittar du i avsnittet bilaga C, "Ansluta till Internet," på sidan 79.

**Så här ansluter du till ett DSL- eller kabelmodem eller till ett Ethernetnätverk:**

- Anslut kabeln till DSL- eller kabelmodemet enligt anvisningarna för modemmet, eller anslut Ethernetkabeln till Ethernethubben eller -uttaget. Anslut sedan andra änden av kabeln till datorns Ethernetport.



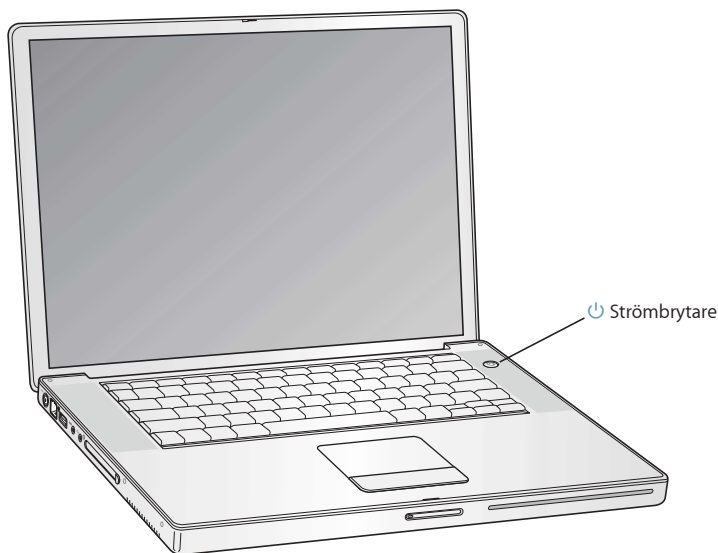
#### Steg 4: Slå på PowerBook

När du har all inställningsinformation är du redo att slå på datorn. Inställningsassistenten startar automatiskt.

- 1 Du slår på datorn genom att trycka på strömbrytaren (⏻).

När du har startat datorn hörs en ljudsignal. Det tar en stund för datorn att starta.

**Anm.** Tryck en gång på strömbrytaren (i upp till en sekund). Om du håller ner strömbrytaren när datorn startar kan datorn stängas av igen.



## Om datorn inte startar

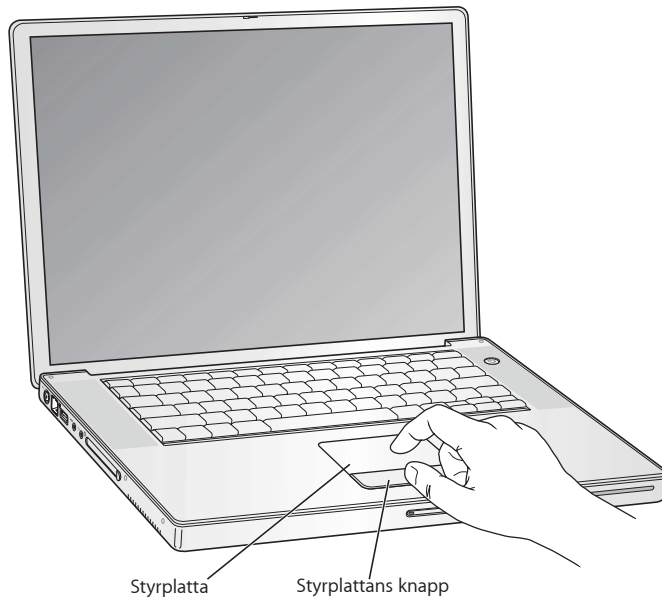
### Ingenting händer när jag trycker på strömbrytaren.

- Batteriet kan vara urladdat. Se till att nätadaptern är ordentligt ansluten till både datorn och eluttaget. Nätadaptern ska lysa när du ansluter den till datorn.
- Om datorn fortfarande inte startar läser du "Problem som gör att du inte kan använda datorn" på sidan 63.

### En skiv- eller mappsymbol med ett blinkande frågetecken visas på skärmen.

- Symbolen innebär vanligtvis att datorn inte kan hitta systemprogrammen på hårddisken eller andra enheter som är anslutna till datorn. Försök med att starta om datorn. Tryck ner strömbrytaren under fyra till fem sekunder tills datorn stängs av. Tryck sedan på strömbrytaren igen. Om problemet kvarstår måste du kanske installera om systemprogrammen. Se "Återinstallera programvaran som levererades med datorn" på sidan 67.

- 2 Med hjälp av PowerBook-datorns styrplatta kan du flytta och markera objekt på skärmen på nästan samma sätt som när du använder en mus med en stationär dator.
- Du flyttar pekaren genom att dra ett finger över styrplattan.
- Viktigt:** Använd bara ett finger på styrplattan när du flyttar pekaren. Pekaren flyttas inte om du använder två eller flera fingrar. (Du kan rulla med två fingrar bredvid varandra om styrplattans rullningsfunktion är aktiverad. Mer information finns i "Använda styrplattan" på sidan 24.)
- Om du vill markera, klicka eller dubbelklicka på något på skärmen, trycker du på styrplattans knapp.



Om du vill ha tips om hur du använder styrplattan läser du avsnittet "Tips om hur du använder styrplattan" på sidan 24.

Gratulerar! Du är igång!



## Hur stänger jag av PowerBook?

När du har arbetat färdigt med PowerBook-datorn kan du antingen försätta datorn i viloläge eller stänga av den.

### Försätta datorn i viloläge

Om du inte ska använda datorn på en kort stund kan du försätta den i viloläge. När datorn är i viloläge kan du "väcka den" utan att den måste gå igenom hela startprocessen.

**Gör något av följande om du vill försätta datorn i viloläge:**

- Fäll ner bildskärmen.
- Välj Apple (🍏) > Vila från menyraden.
- Tryck på strömbrytaren (⏻) och klicka på Vila i dialogrutan.



**Varning:** Vänta några sekunder tills den vita lampan börjar pulsera (vilket visar att datorn är i viloläge och att hårddisken har slutat snurra) innan du flyttar datorn. Om du flyttar datorn medan hårddisken snurrar kan det skada hårddisken, leda till förlust av data eller göra så att datorn inte startar från hårddisken.

**Så här avbryter du viloläget:**

- *Fäll upp bildskärmen* om den är nerfälld. Viloläget avbryts när du fäller upp bildskärmen.
- *Om bildskärmen redan är öppen* trycker du på strömbrytaren (⏻) eller på valfri tangent på tangentbordet.

### Stänga av datorn

Om du inte tänker använda datorn på en dag eller två bör du stänga av den.

**Gör något av följande om du vill stänga av datorn:**

- Välj Apple (🍏) > Stäng av från menyraden.
- Tryck på strömbrytaren (⏻) och klicka på Stäng av i dialogrutan.



Om du inte tänker använda datorn under en längre tid läser du "Förvara PowerBook" på sidan 74, där det finns anvisningar om hur du undviker att batteriet laddas ur.

## Kalibrera batteriet

Följ stegen nedan under den första veckan som du har datorn för att få så lång batteritid som möjligt.

### Så här kalibrerar du batteriet:

- 1 Anslut nätadaptern och ladda PowerBook-batteriet helt tills lampan på nätadaptern slår om till grönt, och mätaren i menyraden på skärmen visar att batteriet är helt uppladdat.
- 2 Koppla loss nätadaptern och kör PowerBook på batteri.  
När batteriet håller på att ta slut, visas den första varningsrutan för låg batterinivå på skärmen. Fortsätt att köra PowerBook på batteri tills den försätts i viloläge. Då har batteriet tömts tillräckligt för kalibrering.
- 3 Anslut nätadaptern och låt den vara ansluten tills batteriet är helt uppladdat igen.

**Viktigt:** Du behöver bara ladda ur batteriet helt en gång och ladda upp det igen, så är det kalibrerat. Därefter kan du ansluta och koppla loss nätadaptern oberoende av batteriets laddningsnivå.

Om du har köpt extrabatterier upprepar du kalibreringen med dem. Om du vill ha mer information om nätadaptern och batteriet läser du "Använda nätadaptern" på sidan 23 och "Batteri" på sidan 51.

## Gå vidare

- Lär dig de grundläggande funktionerna för PowerBook-datorn. Läs kapitel 2, "Grundläggande funktioner", på sidan 21.
- Roa dig med att testa datorns program och Internetfunktioner. Bläddra i häftet om Mac OS X och datorns program som följde med datorn.
- Om du är ovan vid Mac OS X kan du öppna Mac OS Hjälps och bläddra igenom den information som finns där.
- Har du just bytt från en annan datortyp? Öppna Mac OS Hjälps och läs avsnittet för nya användare. Där får du hjälp att använda dina tidigare datorkunskaper till att komma igång med Mac.

## Om jag har fler frågor?

### Mac OS Hjälp

Nästan all information om hur du använder din Macintosh-dator finns tillgänglig på datorn.

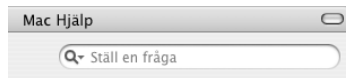
- 1 Klicka på Finder-symbolen i Dock (raden av symboler längst ner på skärmen).



- 2 Välj Hjälp > Mac Hjälp (klicka på Hjälp-menyn i menyraden och välj Mac Hjälp).



- 3 Klicka på sökfältet, skriv ett ord och tryck på returtangenten.



### Mer assistans

- Om du har problem som gör att du inte kan använda datorn läser du kapitel 5, "Felsökning", på sidan 63.
- Se efter om din fråga finns bland de tio vanligaste frågorna. bilaga D, "De tio vanligaste frågorna", på sidan 95.
- Besök Apples webbplats [www.apple.com/support](http://www.apple.com/support) för teknisk assistans, diskussionsforum och de senaste programuppdateringarna.
- Om du inte hittar lösningen på ditt problem på något av dessa ställen läser du AppleCare-informationen som följde med datorn. Där står hur du kontaktar Apple.



Det här kapitlet tar upp viktiga, grundläggande funktioner i PowerBook som du bör känna till.

## Lär känna din PowerBook

Eftersom PowerBook-datorn är så tunn och lätt kan du ta med den till jobbet, biblioteket, klassrummet eller vart helst du vill.

När du slutar använda PowerBook-datorn bör du vänta ett litet tag tills hårddisken och eventuella optiska enheter har stannat helt innan du flyttar på datorn. Undvik att skaka eller stöta till PowerBook-datorn medan skivorna fortfarande snurrar.

**Anm.** PowerBook har en mobilrörelsemodul som skyddar hårddisken om du tappar datorn eller om den utsätts för kraftiga vibrationer. Mer information finns i "Sudden Motion Sensor" på sidan 48.

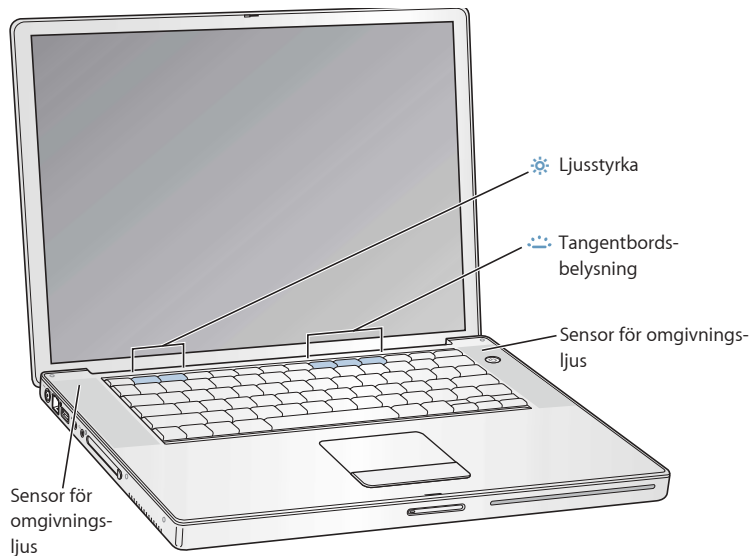
När du använder datorn eller laddar batteriet blir datorn varm på undersidan. Detta är normalt. Ställ datorn på ett plant och stadigt underlag när du ska använda den en längre tid. Undersidan är en aning böjd för att luft ska kunna passera och kyla av datorn.

När du lär känna din nya dator kan det höras små ljud under starten och när du använder hårddisken eller optiska enheter. Till exempel kan hårddisken och de optiska enheterna surra och klicka när de söker efter information eller laddar eller matar ut skivor. När datorn har körts en stund kan en liten fläkt starta, som surrar svagt. Små ljud är helt normalt.

Mer anvisningar om säkerhet och hur du hanterar och använder PowerBook-datorn i olika miljöer finns i bilaga B, "Rengöring, förvaring och säkerhet", på sidan 73.

## Justera bildskärmsinställningarna

När du börjar arbeta med datorn kan du behöva ställa in bildskärmens ljusstyrka och kontrast så att du kan arbeta bekvämt. Du justerar ljusstyrkan med tangenterna märkta med symbolen ☀.



### Så här stänger du av den automatiska anpassningen av bildskärmens ljusstyrka:

- Välj Apple (🍏) > Systeminställningar från menyraden. Öppna inställningspanelen Bildskärmar och avmarkera kryssrutan Automatisk ljusstyrka.

### Ändra storleken på bilder på bildskärmen

Du kan ändra storleken på bilder på den inbyggda bildskärmen genom att ändra från standardupplösning till anpassad upplösning. Datorn har en 15,2-tums TFT WXGA-skärm med standardupplösningen 1280 x 854.

Du kan välja upplösningar på 1152 x 768 eller lägre i inställningspanelen Bildskärmar i Systeminställningar. Dessa kallas "skalade" upplösningar. När du byter till en skalad upplösning ser objekt som visas på skärmen större ut och blir därmed lättare att se. Men de skalade upplösningarna är ibland inte lika skarpa som bildskärmens egen upplösning.

### Så här justerar du bildskärmens upplösning:

- Välj Apple (🍏) > Systeminställningar från menyraden. Öppna inställningspanelen Bildskärmar i Systeminställningar.

Om du vill kunna ändra bildskärmsinställningarna med bildskärmssymbolen i menyraden, klickar du på "Visa bildskärmar i menyraden".

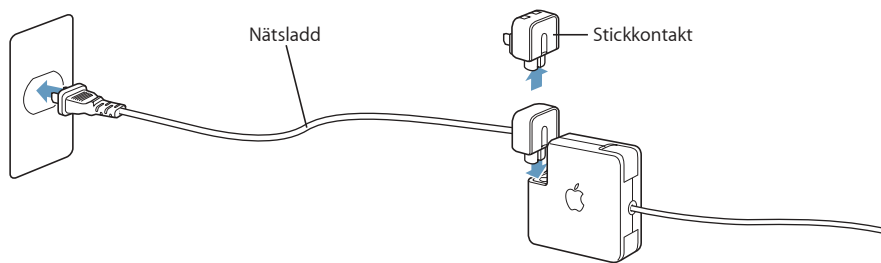
## Använda nätadaptern

När du ansluter nätadaptern får datorn växelström och batteriet laddas upp.

**Viktigt:** För bästa prestanda bör du endast använda den nätadapter som levererades tillsammans med PowerBook, eller skaffa en extra bärbar nätadapter (65 W) från Apple.

När du ansluter nätadaptern lyser en grön lampa under några sekunder. Lampan visar att ström är tillgänglig. När lampan lyser gult laddas batteriet upp. När lampan lyser grönt är batteriet helt uppladdat. Batteriets laddning visas i menyraden och på batteriets undersida (se sidan 51).

Du kan byta ut stickkontakten på nätadaptern mot en nätsladd. Anslut nätsladden till adaptern och sätt in den andra änden i ett vägguttag.



**Varning:** Montera ihop nätadaptern innan du ansluter den. Om du använder stickkontakten med nätadaptern kontrollerar du att de två stiften är helt utfällda innan du ansluter adaptern.

Använd endast den nätsladd som följde med datorn. Se till att du trycker in kontakten ordentligt i nätanslutningen så att datorn får ström.

Dra i kontakten, inte i sladden, när du kopplar loss nätadaptern från eluttaget eller datorn.

Säkerhetsanvisningar för nätadaptern finns i avsnittet "Ansluta nätadaptern" på sidan 73.

## Använda styrplattan

Hur styrplattan svarar när du flyttar pekaren beror på hur snabbt du flyttar fingret. Om du vill flytta pekaren en kort bit över skärmen, drar du fingret långsamt över styrplattan. Ju snabbare du drar fingret desto längre sträcka på skärmen flyttas pekaren.

### Tips om hur du använder styrplattan

Så här använder du styrplattan mest effektivt:

- Använd bara ett finger när du flyttar pekaren. Styrplattan är utformad så att den kan känna av flera beröringar åt gången, och pekaren flyttas inte om du har två eller fler fingrar på styrplattan samtidigt.
- Använd aldrig en penna eller något annat föremål.
- Utsätt inte styrplattan för fukt. Om styrplattan skulle bli fuktig av kondens torkar du försiktigt av den med en ren trasa innan du använder den.
- Använd aldrig rengöringsmedel när du rengör datorns styrplatta.

Om du vill ha mer information om hur du använder styrplattan väljer du **Hjälp > Mac** **Hjälp** från menyraden överst på skärmen.

Du kan klicka och dubbelklicka med fingret direkt på styrplattan istället för att använda styrplattans knapp. Det här och andra alternativ för styrplattan aktiverar du i panelen Tangentbord och mus i Systeminställningar.

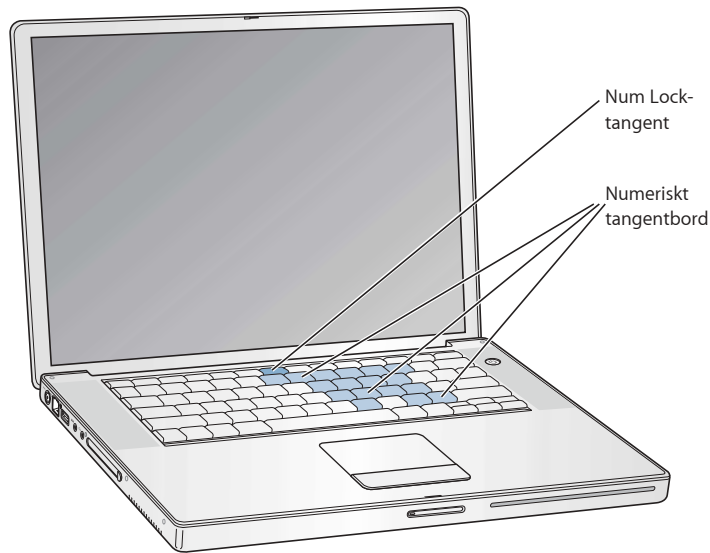
Dessutom kan du rulla vertikalt och horisontalt i ett fönster som har rullningslister genom att flytta två fingrar bredvid varandra på styrplattan. Det alternativet kan du välja i panelen Tangentbord och mus i Systeminställningar.

**Anm.** Om du märker att pekaren flyttar på sig när du skriver eftersom du råkar komma åt styrplattan, kan du välja "Ignorera oavsiktlig inmatning från styrplattan" i inställningspanelen Tangentbord och mus i Systeminställningar.



## Använda tangentbordet

PowerBook-datorn har ett numeriskt tangentbord inbyggt i det vanliga tangentbordet. Tangenterna som utgör det numeriska tangentbordet är försedda med en extra märkning.



Om du vill använda de numeriska tangenterna trycker du på Num Lock-tangenten på tangentbordet. När Num Lock-tangenten lyser grönt är det numeriska tangentbordet aktivt. När du är klar avaktiverar du det numeriska tangentbordet genom att trycka på Num Lock-tangenten igen.

**Viktigt:** Om tangentbordet inte verkar fungera som det ska kontrollerar du Num Lock-tangenten. När det numeriska tangentbordet är aktivt stängs andra tangenter och kortkommandon av (t.ex. ⌘-Q för att avsluta).

PowerBook har ett upplyst tangentbord och sensorer som känner av det omgivande ljuset. Sensorerna finns under högtalargallren och anpassar automatiskt ljusstyrkan hos skärmen och tangentbordet efter rådande ljusförhållanden. Du kan också justera tangentbordsbelysningen med hjälp av tangenterna F8, F9 och F10.

**Viktigt:** Även när tangentbordsbelysningen är påslagen lysas tangentbordet bara upp när det omgivande ljuset är svagt.

Du stänger av tangentbordsbelysningen i inställningspanelen Tangentbord och mus i Systeminställningar eller genom att trycka på tangenten F8.

**Anm.** Exposé är som förval inställt för tangenterna F9 och F10, samma tangenter som du justerar tangentbordsbelysningen med. Med Exposé kan du hantera fönstren på skrivbordet genom att hålla ner Fn-tangenten och trycka på F9 eller F10, eller så öppnar du inställningspanelen Exposé i Systeminställningar och väljer andra funktionstangenter för fönsterhantering.

Om du vill arbeta effektivt med hjälp av kortkommandon går du till Mac OS Hjälp och söker efter "kortkommandon". Där hittar du en lång lista över kortkommandon för många vanliga program och åtgärder.

## Använda mus

Om du har en Apple-mus med USB-anslutning kan du ansluta USB-kontakten till USB 2.0-porten och använda musen direkt. Du kan köpa USB-möss (eller en trådlös mus med Bluetooth) från auktoriserade Apple-återförsäljare eller från webbplatsen Apple Store: [www.apple.com/se/store](http://www.apple.com/se/store).

## Om Mac OS X

Datorn levereras med operativsystemet Mac OS X som har ett elegant användargränssnitt, avancerade grafikfunktioner samt hög systemstabilitet och prestanda. Den har också Classic, en miljö där du kan använda Mac OS 9-program samtidigt som datorn använder Mac OS X.

När du vill veta mer om Mac OS X och de prisbelönade iLife-programmen som följde med datorn läser du i Mac OS X-handboken som följde med PowerBook. Sök även i Mac OS Hjälp efter information. Där hittar du massor av information för nya och erfarna användare, liksom för alla som bytt till Mac från PC.

Om du vill veta vilka program som är kompatibla med Mac OS X eller läsa mer om Mac OS X kan du gå till webbplatsen [www.apple.com/se/macosex/](http://www.apple.com/se/macosex/).

**Anm.** Om du vill använda Mac OS 9-program med datorn installerar du Mac OS 9 från Mac OS 9-installationsskivan som följde med datorn. Mac OS 9 kan inte installeras som primärt operativsystem på din PowerBook, och du kan inte starta datorn till Mac OS 9.

## Anpassa skrivbordet och göra andra inställningar

I Systeminställningar kan du snabbt anpassa utseendet på skrivbordet. Välj Apple (🍏) > Systeminställningar från menyraden.



Prova dig fram med olika inställningar i följande inställningspaneler:

- *Utseende*: Här kan du bland annat ändra färgen på knappar, menyer och fönster, och markeringsfärgen.
- *Skrivbord och skärmsläckare*: Här kan du ändra färgen och mönstret på skrivbordet, eller ändra bakgrunden till en bild eller ett foto. Du kan även välja en skärmeffekt som visas på bildskärmen när du inte använt datorn på ett tag.
- *Dock*: Här kan du ändra var Dock ska placeras och hur Dock ska se ut och fungera.

I takt med att du lär känna din dator kan du utforska de övriga inställningspanelerna i Systeminställningar. Där finns nästan alla de inställningar du kan göra på PowerBook-datorn. Om du vill veta mer öppnar du Mac OS Hjälp och söker efter "Systeminställningar" eller efter den inställning du vill ändra.

**Anm.** Eftersom Apple ofta gör nya versioner av eller uppdaterar systemprogramvara, tillämpningsprogram och Internetplatser kan bilderna i handboken skilja sig något från vad som visas på skärmen.

## Använda program

PowerBook levereras med programpaketet iLife och andra program för att skicka e-post, surfa på Internet, chatta via webben, ordna musik och digitalbilder, skapa filmer och mycket mer. Mer information om programmen finns i häftet om Mac OS X som följde med datorn.

## Ansluta till skrivare

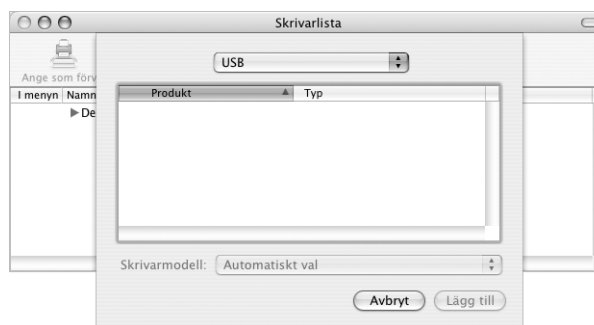
Om du vill använda en skrivare med PowerBook följer du de instruktioner som följde med skrivaren, installerar den programvara som krävs och ansluter skrivaren. I Mac OS X ingår drivrutiner för de flesta skrivare och det kan därför hända att du inte behöver installera ytterligare programvara.

Många skrivare ansluts med en USB-kabel medan andra skrivare ansluts via ett nätverk, t.ex. ett Ethernetnätverk. Mer information om USB-portarna finns i "USB (Universal Serial Bus)" på sidan 34. Mer information om nätverksanslutningar eller trådlösa anslutningar hittar du i "Ethernet (10/100/1000Base-T)" på sidan 43 och "Trådlös anslutning till Internet och nätverk med AirPort Extreme" på sidan 41.

När du har anslutit och ställt in skrivaren öppnar du inställningspanelen Skrivare och fax i Systeminställningar och markerar den skrivare du vill använda. Om du ska ansluta till en skrivare via ett nätverk kan du behöva veta nätverksnamnet eller skrivarens adress för att kunna välja den. Om du har en USB-skrivare ansluten till en AirPort Extreme-basstation eller AirPort Express, kan du trådlöst ansluta till och skriva ut på skrivaren.

### Så här ställer du in en skrivare:

- 1 Öppna Systeminställningar och klicka på symbolen Skrivare och fax.
- 2 Klicka på knappen Ställ in skrivare.
- 3 Klicka på knappen Lägg till.
- 4 Välj skrivarens anslutningstyp (t.ex. USB, AppleTalk) från popupmenyn.



Om du vill lägga till en USB-skrivare som är ansluten till en AirPort Extreme-basstation väljer du Rendezvous från popupmenyn.

- 5 Välj eller skriv in skrivarinformationen och klicka på Lägg till.

## Övervaka utskrifter

När du skickat ett dokument till skrivaren kan du övervaka utskriften och stoppa eller göra paus i utskriften.

**Så här övervakar du utskrifter:**

- Klicka på skrivarsymbolen i Dock så öppnas utskriftsfönstret.

Där visas utskriftsjobben i utskriftskön om du vill ändra dem. Om du vill ha mer information väljer du Hjälp > Mac Hjälp och söker efter "skriva ut".

## Spela upp en CD-skiva och ansluta hörlurar

Om du gillar att lyssna på musik samtidigt som du sitter vid datorn kan du mata in en musik-CD-skiva i den optiska enheten. Musikspelaren iTunes öppnas automatiskt. Du kan också ansluta hörlurar till hörlursuttaget (miniuttag) på PowerBook-datorn, så att omgivningen inte hör vad du spelar.

**Lär dig mer om iTunes:**

- Öppna iTunes och välj Hjälp > iTunes och Music Store Hjälp.

Om du vill veta mer om den optiska enheten läser du avsnittet "Använda optiska enheter" på sidan 48.

**Varning:** Din hörsel kan skadas om du lyssnar på musik på hög volym under lång tid.

## Ansluta en kamera eller annan FireWire- eller USB-enhet

Om du har en iPod, iSight-kamera, digitalkamera, videokamera, bildläsare eller annan enhet med USB- eller FireWire-kontakt kan du ansluta den till din PowerBook. Följ installationsanvisningarna som följde med enheten. Du hittar mer information om FireWire i avsnittet "FireWire" på sidan 36 och om USB i avsnittet "USB (Universal Serial Bus)" på sidan 34.

## Ansluta till nätverk

Om du vill ansluta PowerBook-datorn till ett Ethernetnätverk eller till ett trådlöst nätverk, läser du avsnitten "Ethernet (10/100/1000Base-T)" på sidan 43 och "Trådlös anslutning till Internet och nätverk med AirPort Extreme" på sidan 41 om hur du ställer in en Ethernet- eller AirPort-anslutning. Öppna också Mac OS Hjälp och sök efter "Ethernet" eller öppna AirPort Administratörsverktyg och välj Hjälp > AirPort Hjälp.

## Hålla programvaran uppdaterad

Du kan ansluta till Internet och använda Programuppdatering som automatiskt hämtar och installerar de senaste kostnadsfria programversionerna, drivrutinerna och andra förbättringar från Apple.

När du är ansluten till Internet kontrollerar Programuppdatering på Apples Internet-servrar om några uppdateringar finns tillgängliga för datorn. Du kan ställa in datorn så att den regelbundet söker på Apples servrar efter nya uppdateringar, samt hämtar och installerar uppdaterad programvara.

**Så här kontrollerar du om det finns uppdateringar:**

- 1 Öppna Systeminställningar.
- 2 Klicka på symbolen Programuppdatering och följ anvisningarna på skärmen.



- Om du vill ha mer information söker du efter "Programuppdatering" i Mac OS Hjälp.
- Besök webbplatsen för Mac OS på [www.apple.com/se/macOS](http://www.apple.com/se/macOS) om du vill läsa senaste nytt om Mac OS.

## Använda Internet

När du gjorde grundinställningarna fick du anvisningar om hur du ansluter till Internet. Om du behöver byta till en annan typ av anslutning, t.ex. DSL- eller kabelmodem, Ethernetnätverk eller AirPort Extreme-nätverk, hittar du mer information i bilaga C, "Ansluta till Internet", på sidan 79.

## Överföra filer till andra datorer

Det finns flera sätt att överföra filer eller dokument från PowerBook G4.

- Du kan enkelt överföra filer med hjälp av Inställningsassistent och en FireWire-kabel (sälj separat). Du kan också ansluta till en annan Mac med en FireWire-kabel och starta datorn till FireWire-hårddiskläge. Din PowerBook visas som en hårddisk på den andra datorn och du kan överföra filer. Mer information om hur du kan använda FireWire för att överföra filer hittar du i avsnittet "FireWire-hårddiskläge" på sidan 37.
- Om du har en extern hårddisk, Flash-enhet, Zip-enhet eller annan datalagringsenhet som ansluts med en USB- eller FireWire-kabel kan du använda den till att överföra filer.
- Om den andra datorn har en optisk enhet med brännfunktion, kan du överföra filer genom att bränna dem på CD- eller DVD-skivor.
- Du kan överföra filer via Internet med hjälp av .Mac eller något annat Internetkonto.
- Du kan överföra filer till en annan dator i ett nätverk. Du kan komma åt en annan server eller dator genom att klicka på Nätverk i Finder eller välja Gå > Anslut till server från menyraden i Finder.
- Du kan skapa ett litet Ethernetnätverk genom att ansluta en Ethernetkabel mellan PowerBook-datorn och en annan dators Ethernetport. Om du vill ha mer information går du till Mac OS Hjälps och söker efter "ansluta två datorer till varandra".
- Du kan också ansluta till en annan Mac med en FireWire-kabel. Din PowerBook visas som en hårddisk på den andra datorn och du kan överföra filer. Mer information om hur du kan använda FireWire för att överföra filer hittar du i avsnittet "FireWire-hårddiskläge" på sidan 37.
- Du kan ansluta till ett trådlöst AirPort Extreme 802.11g- eller 802.11b-nätverk och föra över filer. Läs mer i avsnittet "Trådlös anslutning till Internet och nätverk med AirPort Extreme" på sidan 41.
- Om du har tillgång till enheter som kommunicerar med trådlös Bluetooth-teknik kan du överföra filer med hjälp av den. Läs mer i avsnittet "Använda Bluetooth-enheter" på sidan 39.

Allmän information om hur du överför filer och dokument hittar du om du öppnar Mac OS Hjälps och söker efter den typ av anslutning du vill använda.

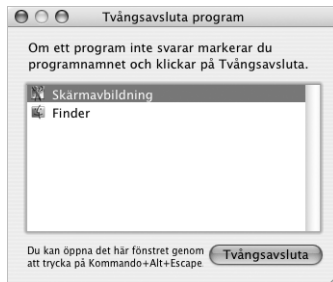
## När program låser sig

I sällsynta fall kan ett program låsa sig på skärmen. I Mac OS X kan du avsluta ett program som låst sig utan att starta om datorn. Genom att avsluta ett program som låst sig kan du kanske spara ditt arbete i andra öppna program.

### Så här tvångsavslutar du ett program:

- 1 Tryck på kommando (⌘)–alternativ–esc eller välj Tvångsavsluta från Apple-menyn (🍏).

Dialogrutan Tvångsavsluta visas med programmet markerat.



- 2 Klicka på Tvångsavsluta.

Programmet avslutas, men övriga program förblir öppna.

Vid behov kan du också tvångsavsluta Classic-miljön och då stängs alla Classic-program. Du kan även starta om Finder från den här dialogrutan.

Om du får andra problem läser du kapitel 5, "Felsökning", på sidan 63.



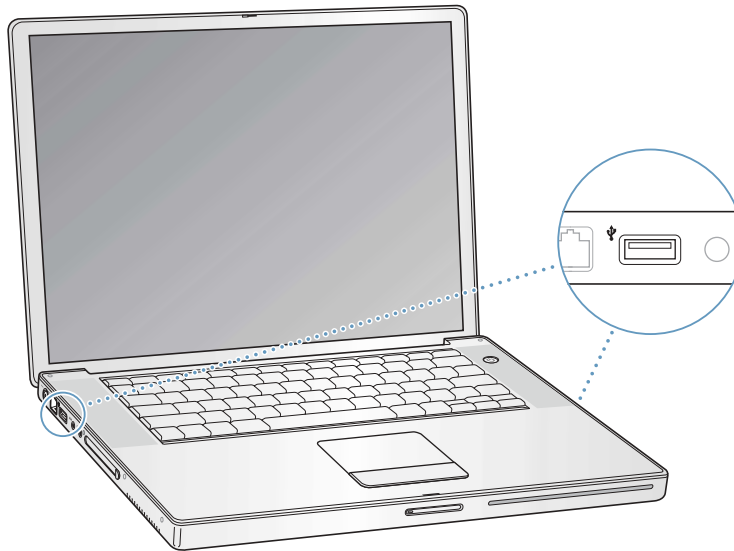
## PowerBook har många inbyggda funktioner och utbyggnadsmöjligheter som gör att du kan anpassa och bygga ut den efter dina behov.

Däribland följande:

- USB 2.0-portar (Universal Serial Bus) för anslutning av skrivare och bildläsare och andra externa enheter till datorn. Se sidan 34.
- FireWire 400- och 800-portar för anslutning av höghastighetsutrustning, till exempel DV-kameror och externa hårddiskar. Se sidan 36.
- En kortplats för PC Card- och CardBus-kort. Se sidan 38.
- Funktioner för trådlös kommunikation med Bluetooth, trådlös nätverksanslutning via AirPort, Ethernet och ett 56 K-modem för nätverksanslutning och kommunikation. Se sidan 39.
- Ljudingång och hörlursuttag för anslutning av hörlurar, högtalare, mikrofoner och annan ljudutrustning. Se sidan 44.
- DVI-videoutgång som tillsammans med DVI-till-VGA-adaptorn gör det möjligt att använda PowerBook med en extern bildskärm eller en digital, platt bildskärm. Datorn stöder lägena för skärmbildsdubbling och utökat skrivbord (dubbla skärmar). Använd det inbyggda stödet för S-video till att visa innehåll på en TV. Se sidan 45.
- Mobilrörelsemodul som skyddar den interna hårddisken om du tappar PowerBook eller om den utsätts för kraftiga vibrationer. Se sidan 48.
- Optisk enhet med vilken du kan spela CD- och DVD-skivor och bränna CD-skivor. Om du har SuperDrive kan du också bränna DVD-skivor. Se sidan 48.
- Fäste för stöldskydd så att PowerBook-datorn förblir där den ska vara. Se "Fäste för stöldskydd" på sidan 55.

## USB (Universal Serial Bus)

Till PowerBook-datorns USB 2.0-portar (ψ), kallas också höghastighets-USB eller Hi-Speed USB, kan du ansluta många olika typer av externa enheter, däribland skrivare, bildläsare, digitalkameror, spelkonsoller, styrspakar, tangentbord och diskettenheter. USB 2.0-portarna är kompatibla med tidigare USB-enheter. I de flesta fall kan du ansluta och koppla loss USB-enheter medan datorn är igång. Så fort du har anslutit enheten är den klar att användas. Du behöver inte starta om eller konfigurera om datorn.



### Använda USB-enheter

Om du vill använda en USB-enhet med datorn behöver du bara ansluta enheten till datorn. Datorn läser automatiskt in rätt programvara när du ansluter en ny enhet.

**Anm.** Apple har redan byggt in programvara som fungerar med många USB-enheter. Om datorn inte kan hitta rätt programvara när du ansluter en USB-enhet kan du antingen installera programvaran som levererades med enheten eller följa anvisningarna på skärmen och använda Internet för att hitta, hämta och installera rätt programvara.

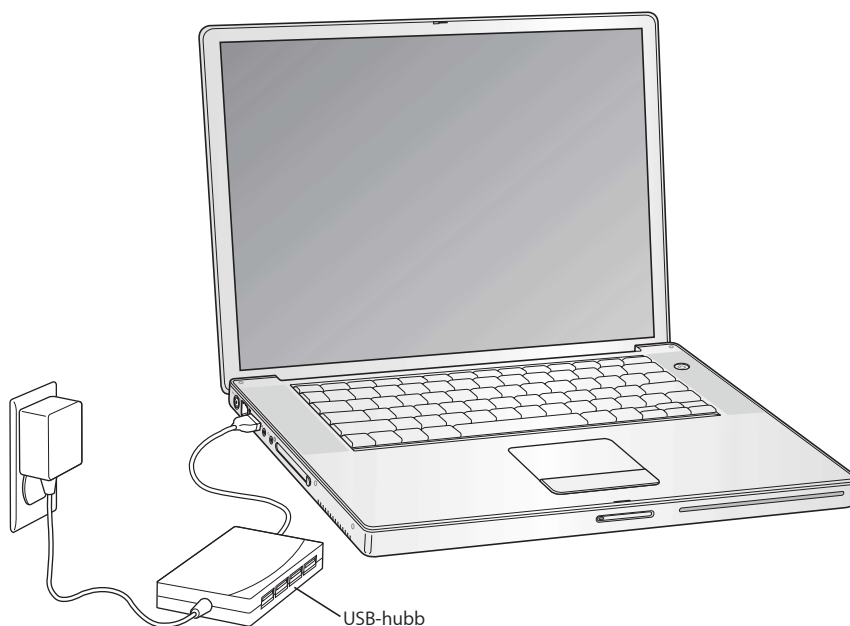
### USB-enheter och batteriet

Du kan använda USB-enheter, t.ex. styrspakar och tangentbord, som får sin ström från USB-anslutningen och inte från en separat nätagadapter. Sådana USB-enheter kan dock göra att PowerBook-batteriet laddas ur fortare. Om du använder enheten under en längre tid är det bra om du ansluter PowerBook-datorn till nätagadaptern.

## Använda flera USB-enheter samtidigt

Du kan köpa en USB-hubb och ansluta flera USB-enheter till datorn. Du ansluter USB-hubben till en ledig USB-port på datorn och får på så sätt ett antal extra USB-portar (vanligen fyra eller sju). Höghastighetshubbar kan hantera USB 2.0-enheter liksom USB 1.1-kompatibla enheter. Höghastighets-USB-enheter kan inte användas med högsta dataöverföringshastighet om de ansluts till en USB 1.1-hubb. Vissa USB-hubbar har en nätadapter och ska anslutas till ett eluttag.

**Anm.** Om du använder en kedja av USB-enheter och -hubbar kanske en del USB-enheter inte fungerar när de är anslutna via en kombination av USB 2.0-hubbar med hög hastighet och USB 1.1-hubbar med lägre hastighet. Till exempel kanske en extern USB-hårddisk inte visas på skrivbordet. Du undviker det här problemet genom att inte koppla samman USB-enheter med olika hastigheter. Anslut en höghastighetshubb direkt till datorn och anslut höghastighetsenheter till hubben. Anslut en hubb av lägre hastighet till datorn och anslut enheter av likartad hastighet till den hubben.



## Mer information om USB

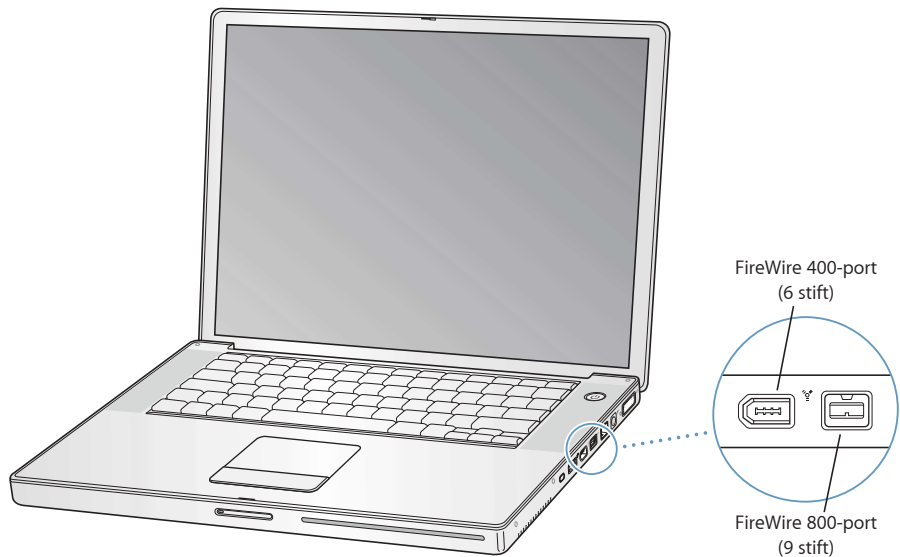
Det finns mer information om USB i Mac OS Hjälp. Välj Hjälp > Mac Hjälp i menyraden och sök efter "USB". Du kan också hitta mer information på Apples webbplats om USB på adressen [www.apple.com/usb](http://www.apple.com/usb).

Information om vilka USB-enheter som finns att köpa till datorn hittar du i Macintosh Produktguide på adressen [www.apple.com/guide](http://www.apple.com/guide).

## FireWire

Datorn har en FireWire 400- och en FireWire 800-port (⌘). Med FireWire kan du enkelt ansluta och koppla loss externa enheter, t.ex. DV-kameror, skrivare, bildläsare och hårddiskar, utan att starta om datorn.

Du kan ansluta en vanlig 6-stifts FireWire-enhet direkt till FireWire 400-porten. Via en 9-till-6-stifts FireWire-kabel kan du ansluta den till FireWire 800-porten och få en ännu snabbare anslutning. Bägge portarna strömförsörjer anslutna enheter, så det behövs ingen extra elkontakt.



Här följer några exempel på vad du kan göra med FireWire:

- Anslut en DV-kamera och överföra och redigera video med program som iMovie och Final Cut Pro.
- Anslut en Apple iSight-kamera och använd iChat AV, som följer med datorn, så kan du ha videosamtal med vänner och familj över en bredbandsanslutning till Internet.
- Anslut en extern FireWire-hårddisk och använd den för att säkerhetskopiera data eller föra över filer.
- Starta från en extern FireWire-hårddisk. Anslut en extern FireWire-hårddisk (med ett fungerande operativsystem installerat) och öppna sedan panelen Startskiva i Systeminställningar och klicka på FireWire-hårddisken. Starta om datorn.

## Använda FireWire-enheter

Om du vill använda en FireWire-enhet med datorn, ansluter du enheten till datorn och installerar de program som eventuellt följde med enheten. Datorn upptäcker automatiskt nyanslutna enheter.

## FireWire-enheter och batteriet

FireWire-enheter, t.ex. vissa externa hårddiskar, kan få sin ström från FireWire-anslutningen istället för från en separat nätadapter. Denna typ av FireWire-enheter gör dock att PowerBook-batteriet töms snabbare. Om du tänker ha en enhet ansluten under en längre tid är det bra om du ansluter PowerBook-datorns nätadapter.

*Anm.* FireWire-portarna förser FireWire-enheter med ström (max 7 W). Du kan ansluta flera enheter till varandra och ansluta hela kedjan av enheter till datorns FireWire-port, men det är bara en enhet som kan strömförsörjas från datorn. De andra enheterna i kedjan måste få ström från separata nätadapterar. Om du ansluter flera FireWire-enheter som får ström från samma port kan det uppstå problem. I så fall stänger du av datorn, kopplar bort FireWire-enheterna och startar om datorn.

## FireWire-hårddiskläge

Om du har problem med datorn som gör att du inte kan starta den, eller om du vill föra över filer mellan två datorer, kan du använda FireWire och ansluta din PowerBook till en annan dator och på så sätt få den att visas som en extern hårddisk på den andra datorn. När du startar en datorn i FireWire-hårddiskläge kan den andra datorn använda din PowerBook som om den var en hårddisk.

*Anm.* När du använder FireWire-hårddiskläge bör du ansluta datorns nätadapter.

### Så här ansluter du PowerBook till en annan dator i FireWire-hårddiskläge:

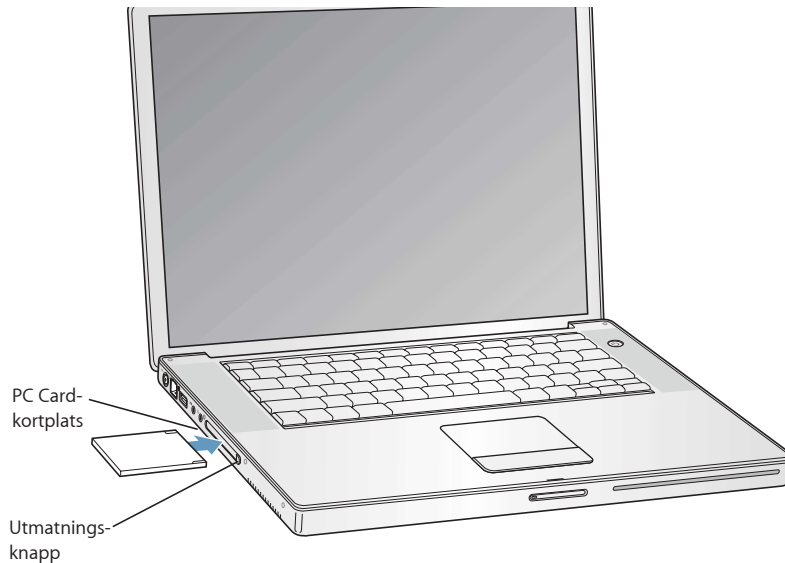
- 1 Kontrollera att du har stängt av datorn.
- 2 Anslut PowerBook-datorn till en annan FireWire-utrustad dator med hjälp av en FireWire-kabel. Du kan använda alla FireWire-kablar med kombinationer av 6-stifts- och 9-stiftskontakter.
- 3 Starta PowerBook-datorn samtidigt som du håller ner T-tangenten. På PowerBook-datorns skärm visas FireWire-logotypen. Den andra datorns bildskärm visar PowerBook-datorns hårddisksymbol. Du kan nu dra och släppa filer mellan datorerna.
- 4 När du är färdig med filöverföringen drar du symbolen för PowerBook-datorns hårddisk till papperskorgen.
- 5 Stäng av datorn genom att trycka på strömbrytaren och koppla därefter loss FireWire-kabeln.

## Mer information om FireWire

Det finns mer information om FireWire i Mac OS Hjälp. Välj Hjälp > Mac Hjälp i menyraden i Finder, och sök efter "FireWire". Du kan också hitta information på Apples webbplats om FireWire på adressen [www.apple.com/firewire](http://www.apple.com/firewire).

## PC Card-kort

Du kan utöka datorns funktioner med hjälp av kortplatsen för PC Card-kort. Du kan ansluta hårddiskar, Compact Flash-kortläsare med mera. PowerBook har en PC Card-kortplats avsedd för PC Card-kort av typ I och II (PCMCIA) och CardBus-kort. Det går att mata in PC Card-kort när datorn är på, avstängd eller i viloläge.



**Viktigt:** Apple AirPort Extreme-kortet är installerat i en kortplats inuti datorn. Till skillnad från många trådlösa kort från andra tillverkare passar det inte i PC Card-kortplatsen. AirPort Extreme-kortet fungerar inte om det installeras i PC Card-kortplatsen, och datorn kommer inte heller att fungera som den ska.

### Mata in och mata ut ett PC Card-kort

När du matar in ett PC Card-kort är det viktigt att etiketten är vänd uppåt och att kortet ligger plant. Det kan krävas lite kraft för att trycka fast kortet. När kortet ligger rätt i kortplatsen klickar det på plats och en symbol visas på datorns skrivbord. Du kan mata ut PC Card-kort när datorn är på eller avstängd, men inte när datorn är i viloläge.

### Så här matar du ut ett PC Card-kort:

- 1 Om datorn är på drar du symbolen för kortet till papperskorgen.
- 2 Tryck på utmatningsknappen för PC Card-kort så att knappen skjuts ut.
- 3 Tryck på knappen en gång till så att kortet matas ut.
- 4 Dra ut kortet ur kortplatsen och tryck på knappen igen så att den ligger i linje med datorn.

### Med information om PC Card-kort

Information om vilka PC Card-kort som finns att köpa till datorn hittar du i Macintosh Produktguide på adressen [www.apple.com/guide](http://www.apple.com/guide).

## Använda Bluetooth-enheter

PowerBook kan ansluta trådlöst och överföra information till enheter som har Bluetooth-teknik, såsom mobiltelefoner och handdatorer. Bluetooth-tekniken kan göra att du inte längre behöver kablar för att koppla samman enheter. Bluetooth-utrustade enheter kan anslutas trådlöst till varandra inom en radie på tio meter.

Bland enheter som använder trådlös Bluetooth-teknik finns:

- datorer
- mobiltelefoner
- externa enheter (som tangentbord, möss och så vidare)
- handdatorer

Du kan göra följande med Bluetooth:

- Kommunicera med en Bluetooth-utrustad mobiltelefon med PowerBook. Telefonen kan fungera som ett modem som ansluter dig till en trådlös Internetleverantör med hastigheter upp till 56 kbit/s.
- Kommunicera med en handdator. Med iSync kan du utföra HotSync-operationen utan sladdar, eller skicka visitkort eller kalenderinformation direkt till en annan handdator.
- Överföra filer mellan datorer (även mellan Mac och PC). Dock rekommenderar Apple trådlös nätverksöverföring med AirPort Extreme såvida det inte rör sig om mycket små filer.
- Använda trådlöst Bluetooth-tangentbord eller -mus.

### Så här ställer du in en Bluetooth-enhet:

- Använd Bluetooth Inställningsassistent som ligger i mappen Program/Verktögsprogram på hårddisken.

Du kan också välja Ställ in Bluetooth-enhet från Bluetooth-statusmenyn i menyraden.

## Ställa in Bluetooth Filöverföring

Du kan reglera hur din dator hanterar filer som överförs mellan datorn och andra Bluetooth-enheter. Du kan välja en mapp för filer du accepterar att ta emot från andra enheter, en mapp som andra enheter kan bläddra i, och vilka program som ska användas till att öppna de filer du väljer att acceptera.

**Så här ställer du in filöverföring via Bluetooth:**

- Öppna Systeminställningar och klicka på Bluetooth och sedan på Filöverföring.

## Ställa in Bluetooth-anslutningar

Bluetooth-utrustade enheter, t.ex. datorer, mobiltelefoner och handdatorer, kan anslutas trådlöst på upp till tio meters avstånd.

**Så här ställer du in en Bluetooth-utrustad enhet så att den fungerar med datorn:**

- 1 Se till att du har en Bluetooth-modul i datorn, eller en USB-Bluetooth-modul ansluten till den.
- 2 Öppna Systeminställningar och klicka på Bluetooth.
- 3 Klicka på Ställ in ny enhet.
- 4 Välj typ av enhet och följ anvisningarna.

## Skicka en fil till en Bluetooth-utrustad enhet

Datorn kan skicka filer trådlöst till andra Bluetooth-enheter inom datorns räckvidd. Om datorn inte är parkopplad med enheten, behöver du eventuellt ange ett lösenord på båda enheterna för att parkoppla dem.

Om datorn redan är parkopplad med enheten, behöver du inte ange ett lösenord igen.

**Så här skickar du en fil till en Bluetooth-utrustad enhet:**

- 1 Öppna programmet Bluetooth Filöverföring, som ligger i Program/Verktysprogram.
- 2 Välj Arkiv > Skicka fil, markera filen du vill skicka och klicka på Skicka.
- 3 Markera en enhet i enhetslistan och klicka på Skicka.

Om enheten inte finns i enhetslistan klickar du på Sök. När Bluetooth Filöverföring hittar enheten, kan du lägga till den i listan Bokmärken.

På fliken "Ta emot filer" i Bluetooth-inställningarna kan du ställa in hur datorn hanterar filer som skickas mellan Bluetooth-enheter.

Du kan också skicka en fil genom att välja Skicka fil från Bluetooth-statusmenyn i menyraden.



## Mer information om Bluetooth

Om du vill ha hjälpinformation om Bluetooth öppnar du Bluetooth Filöverföring (i mappen Verktögsprogram i programmappen) och väljer Hjälp > Bluetooth Hjälp. Mer information finns också på Apples webbplats: [www.apple.com/se/bluetooth](http://www.apple.com/se/bluetooth).

## Trådlös anslutning till Internet och nätverk med AirPort Extreme

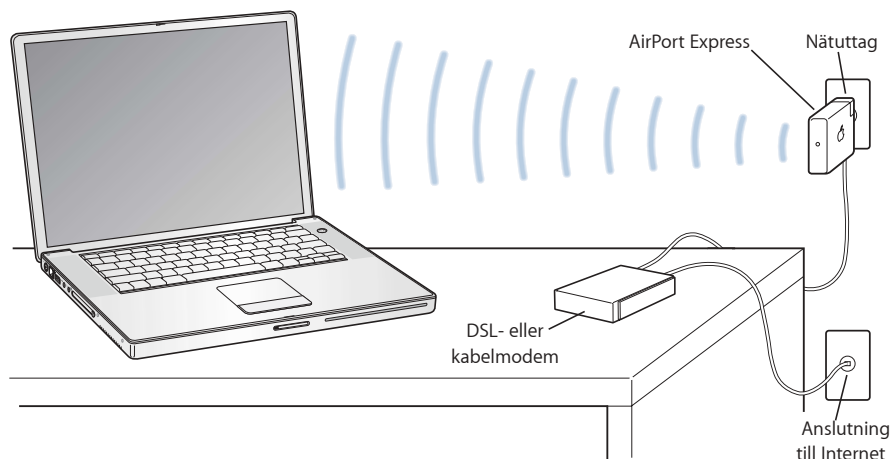
PowerBook levereras med ett installerat AirPort Extreme-kort. AirPort Extreme är ett enkelt och prisvärt sätt att få trådlös Internetanslutning i hemmet, på jobbet eller i klassrummet. Istället för att använda vanliga kablar utnyttjar AirPort Extreme trådlös teknik för lokala nätverk (LAN) och möjliggör trådlös kommunikation mellan flera datorer. Via ett trådlöst nätverk kan du bland annat ansluta till Internet, föra över filer och spela spel med flera deltagare.

AirPort Extreme-kortet fungerar med Apple AirPort Extreme-basstationer, AirPort Express, den ursprungliga Apple AirPort-basstationen och med alla produkter som följer standarderna 802.11b eller 802.11g.

**Anm.** För trådlös anslutning till Internet behöver du ha ett AirPort Extreme-kort, en anslutningspunkt för 802.11b eller 802.11g, t.ex. en AirPort Extreme-basstation, AirPort Express eller AirPort-basstation, samt ett Internetabonnemang. Vissa Internet-leverantörer är för närvarande inte kompatibla med AirPort. Räckvidden kan variera beroende på omgivning.

## Hur AirPort Extreme ger trådlös Internetanslutning

Med AirPort Extreme kan du upprätta en trådlös anslutning till en enhet som kallas *basstation* och som har en fysisk anslutning till Internet. AirPort Extreme-tekniken fungerar på samma sätt som en trådlös telefon. AirPort Extreme-kortet i datorn ansluter trådlöst till basstationen, som är ansluten till en telefonlinje, ett DSL- eller kabelmodem, eller ett lokalt nätverk med Internetanslutning.



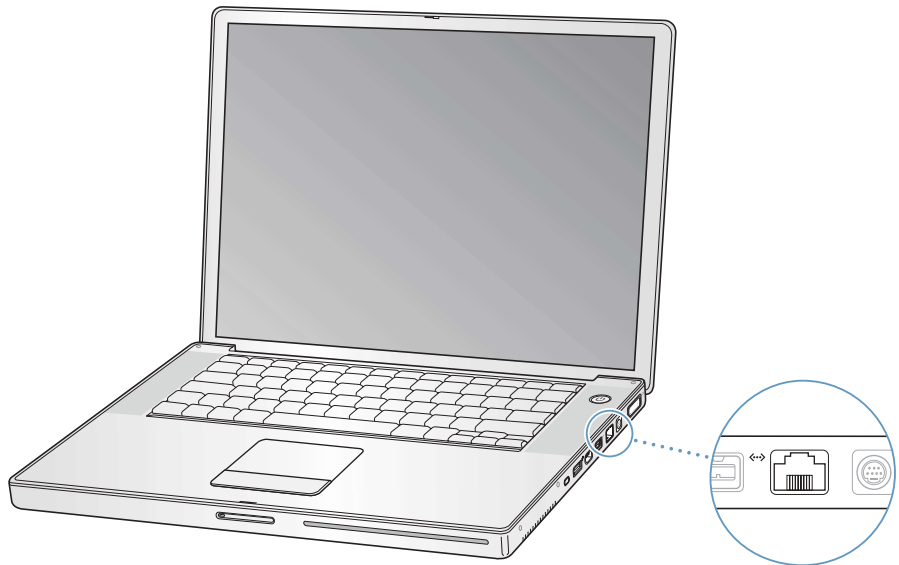
## Mer information om AirPort Extreme

Om du vill köpa en AirPort Extreme- eller AirPort Express-basstation kontaktar du en auktoriserad Apple-återförsäljare eller besöker Apple Store på adressen [www.apple.com/se/store](http://www.apple.com/se/store).

Mer information om AirPort Extreme och AirPort Express finns i AirPort Hjälp. Välj Hjälp > Mac Hjälp från menyraden. Välj sedan Bibliotek > AirPort Hjälp från menyraden. Du hittar också information på Apples webbplats för AirPort på adressen [www.apple.com/se/airport](http://www.apple.com/se/airport) eller på adressen [www.apple.com/se/support](http://www.apple.com/se/support).

## Ethernet (10/100/1000Base-T)

Datorn har en inbyggd nätverksfunktion med 10/100/1000 Mbit/s partvinnat Ethernet som du kan använda när du ansluter till ett nätverk, t.ex. gigabit Ethernet, eller till ett kabel- eller DSL-modem.



Genom att ansluta till ett nätverk får du tillgång till andra datorer. Du kan också spara och hämta information, använda nätverksskrivare, modem och e-post eller ansluta till Internet. Du kan dessutom använda Ethernet om du vill dela filer mellan två datorer eller upprätta ett mindre nätverk. Datorns Ethernetport upptäcker automatiskt andra Ethernetenheter. Du behöver inte ha en korsad Ethernetkabel när du ansluter till andra Ethernetenheter.

- Använd 2-pars kategori 3 (eller högre) Ethernetkablar för att ansluta till ett 10 Base-T Ethernetnätverk.
- Använd 2-pars kategori 5 (eller högre) Ethernetkablar för att ansluta till ett 100Base-T Ethernetnätverk.
- Använd 4-pars kategori 5 (eller högre) Ethernetkablar för att ansluta till ett 1000Base-T Ethernetnätverk.

### Mer information om att använda Ethernet

I Mac OS Hjälp finns mer information om Ethernetnätverk och om filöverföring med Ethernet. Välj Hjälp > Mac Hjälp från menyraden och sök efter "Ethernet" eller "Nätverk".

Om du vill veta vilka nätverksprodukter som du kan använda med datorn går du till Macintosh Produktguide på adressen [www.apple.com/guide](http://www.apple.com/guide).

## Använda modemmet

Datorn levereras med ett internt Apple 56 K v.92-modem. Du kopplar in modemmet genom att ansluta telefonkabelns eller RJ-11-kabelns ena ände till datorns modemport, och den andra änden till ett vanligt telefonjack.

Kontrollera att du ansluter till en analog telefonlinje, den sort som vanligen används i bostäder. Modemet fungerar inte med digitala telefonlinjer.

**Varning:** Anslut inte en digital telefonlinje till modemmet eftersom modemmet då kan skadas. Kontakta din teleleverantör om du är osäker på om du har en digital telefonlinje eller inte.

Om du vill ha information om hur du ansluter till Internet kan du läsa bilaga C, "Ansluta till Internet", på sidan 79. Mer information om det inbyggda modemmet hittar du i Mac OS Hjälp.

## Ansluta högtalare och ljudenheter

PowerBook-datorn har två inbyggda högtalare, en inbyggd mikrofon, en ljudingång och ett hörlursuttag.

**Anm.** Om du har enheter anslutna spelas inget ljud upp via de inbyggda högtalarna. Koppla loss eventuella hörlurar och externa högtalare om du vill använda datorns högtalare.

Du kan ansluta externa högtalare, hörlurar och andra enheter för ljuduppspelning till hörlursuttaget. Hörlursuttaget är en 3,5 mm stereokontakt.

Du kan spela in ljud direkt på datorns hårddisk med den inbyggda mikrofonen som finns under det vänstra högtalargallret. Du kan också ansluta externa mikrofoner och annan ljudutrustning till ljudingången. Ljudingången är en 3,5 mm stereokontakt som inte strömförsörjer anslutna enheter, så du måste använda enheter med egen strömförsörjning. I program som kan spela in ljud, t.ex. iMovie, väljer du vilken inspelningsenhet du vill använda, inklusive mikrofoner anslutna via USB, i inställningspanelen Ljud i Systeminställningar.

Med volymtangenterna på tangentbordet kan du enkelt ändra volymen. Du kan också komma åt volymkontrollen via inställningspanelen Ljud i Systeminställningar.

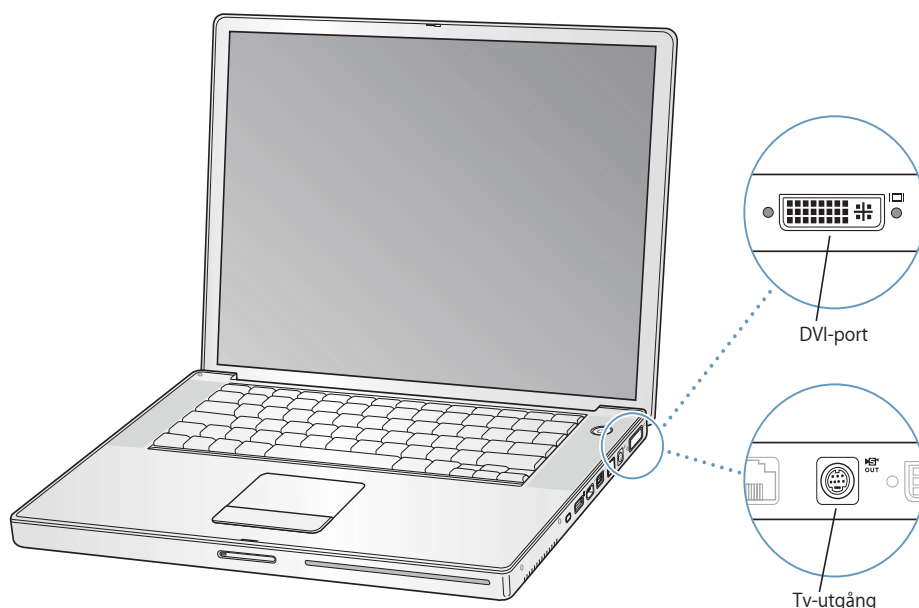
Om du vill ha mer information om ljud eller felsöka problem med ljud på datorn väljer du Hjälp > Mac Hjälp från menyraden och söker efter "ljud".

## Stöd för extern bildskärm (DVI, VGA och S-video)

Datorn har en port (DVI) för externa bildskärmar där du kan ansluta en bildskärm eller videoprojektor med DVI-I-kontakt. Använd DVI-till-VGA-adaptorn (följer med) om du vill ansluta bildskärmar eller projektorer med VGA-kontakt till din PowerBook.

Datorns tv-utgång (även kallad *S-videoport*) gör att du kan ansluta en tv, videobandspelare eller annan utrustning för videovisning. Med hjälp av tv-utgången kan du visa bilder på en tv, spela in bilder från datorn på en videobandspelare eller spela upp DVD-skivor på en tv.

Om enheten du vill ansluta istället har en kompositvideoport använder du den S-video-till-komposit-adapter som följde med datorn.



När du ansluter en extern bildskärm kan du antingen låta samma bild visas på båda bildskärmarna (*skärmbildsdubbling*), eller använda den externa bildskärmen till att göra skrivbordet större (*utökat skrivbord*). PowerBook är förinställd på att starta i läget för utökat skrivbord. Du växlar mellan utökat skrivbord och skärmbildsdubbling med F7-tangenten (⌘).

Om du vill att det ska komma ljud från en extern bildskärm, via t.ex. en projektor eller tv, ansluter du en ljudkabel från datorns hörlursuttag till enheten.

**Anm.** På grund av tekniska begränsningar hos de flesta tv-apparater kommer bilder som visas på tv-skärmen att vara av lägre kvalitet än de som visas på den inbyggda eller den externa bildskärmen.

## Ansluta en extern skärm eller projektor

Så här ansluter du en extern bildskärm eller projektor med DVI-anslutning till datorn:

- 1 Slå på den externa skärmen eller projektorn.
- 2 Kontrollera att bildskärmskabeln är ansluten till den externa projektorn eller bildskärmen.
- 3 Anslut bildskärmskabeln till PowerBook. PowerBook-datorn upptäcker automatiskt den externa bildskärmen.
- 4 Justera upplösningen på den externa bildskärmen via panelen Bildskärmar i Systeminställningar eller bildskärmssymbolen i menyraden.

Så här ansluter du en extern bildskärm eller projektor med VGA-anslutning till datorn:

- 1 Slå på den externa skärmen eller projektorn.
- 2 Kontrollera att bildskärmskabeln är ansluten till den externa projektorn eller bildskärmen.
- 3 Anslut DVI-till-VGA-adaptern som följde med PowerBook till VGA-kontakten på den externa bildskärmen eller projektorn.
- 4 Anslut DVI-till-VGA-adapter till PowerBook. PowerBook-datorn upptäcker automatiskt den externa bildskärmen.

**Viktigt:** Se till att PowerBook automatiskt kan upptäcka den externa bildskärmen eller projektorn genom att först ansluta DVI-till-VGA-adaptern till den externa bildskärmen eller projektorn.

- 5 Justera upplösningen på den externa bildskärmen via panelen Bildskärmar i Systeminställningar eller bildskärmssymbolen i menyraden.

## Använda PowerBook med bildskärmen nerfälld

Du kan använda PowerBook-datorn med skärmen nerfälld om datorn är ansluten till en extern bildskärm, ett tangentbord och en mus, och nätadaptern är ansluten till datorn och till ett eluttag.

**Viktigt:** Du kan använda datorn med skärmen nerfälld, om nätadaptern är ansluten till datorn och till ett eluttag.

**Så här använder du datorn med en extern bildskärm och bildskärmen nerfäld:**

- 1 Anslut ett USB-tangentbord och en mus till datorn.
- 2 Anslut nätadaptern till PowerBook-datorn och till ett eluttag.
- 3 Fäll ner skärmen så försätts datorn i viloläge.
- 4 Följ stegen i föregående avsnitt för att ansluta PowerBook-datorn till en extern bildskärm.
- 5 Vänta i några sekunder och tryck sedan på valfri tangent på det externa tangentbordet så avbryts datorns viloläge.

## Ansluta en tv, video eller någon annan videoenhet

**Så här ansluter du en tv, videobandspelare eller annan videoutrustning:**

- 1 Anslut en S-videokabel till tv-utgången (S) på PowerBook-datorn (eller använd S-video-till-komposit-adaptern för att ansluta en kompositvideokabel) och anslut den andra änden till enheten.
- 2 Om du vill skicka ljudet från PowerBook-datorn till enheten, ansluter du en telekontakt-till-RCA-kabel (ingår inte) från hörlursuttaget (H) på PowerBook till ljudingångarna på enheten.
- 3 Slå på den externa enheten.
- 4 För att upptäcka en TV eller annan extern enhet, håller du ner kommandotangenten (⌘) och trycker ner F2-tangenten.
- 5 Om du vill ställa in hur bilderna ska visas på enheten, öppnar du panelen Bildskärmar i Systeminställningar.

## Ansluta en platt Apple-bildskärm

Du kan ansluta PowerBook till en platt Apple-bildskärm. Beroende på vilken bildskärm du använder kan anslutningen kräva en DVI-till-ADC-adapter, som finns att köpa hos auktoriserade Apple-återförsäljare, i Apples butiker och via Internet från Apple Store på adressen [www.apple.com/se/store](http://www.apple.com/se/store). Om din PowerBook har 128 MB bildskärmsminne och dubbel DVI-funktion, har den stöd för upp till en 30-tums Cinema HD Display. Om din PowerBook har 64 MB bildskärmsminne har den stöd för upp till en 23-tums Cinema HD Display.

## Mer information om hur du använder en extern bildskärm

Mer information om hur du använder och ställer in en extern bildskärm hittar du i Mac OS Hjälp. Välj Hjälp > Mac Hjälp i menyraden och sök efter "bildskärm".

## Sudden Motion Sensor

PowerBook är utrustad med rörelsedetektorn Sudden Motion Sensor, ett inbyggt hårddiskskydd som minskar risken för skivfel om du tappar datorn eller om den utsätts för kraftiga vibrationer.

Normalt ändrar rörelsedetektorn inte hårddiskens prestanda vid normal användning av PowerBook. Ibland kan rörelsedetektorn aktiveras av kraftiga stötar när PowerBook skriver data intensivt, som vid inspelning av video eller ljud. Om du upplever att bildrutor eller ljudelement går förlorade i en sådan situation kontrollerar du att PowerBook står stadigt och inte utsätts för vibrationer eller häftiga rörelser.

## Använda optiska enheter

Genom att använda den optiska enheten kan du installera eller köra program från CD- eller DVD-skivor. Du kan spela upp multimediefiler på CD-ROM-skivor och musik från Ljud-CD-skivor. Du kan bränna CD-R- och CD-RW-skivor med musik, dokument och andra digitala filer. Du kan också spela upp DVD-filmer och använda de flesta DVD-skivor.

Om du har en SuperDrive kan du också skriva information till tomma DVD-R-, DVD-RW-, DVD+R- och DVD+RW-skivor.

**Viktigt:** I PowerBook-datorns optiska enhet kan du använda runda 12 cm standard-skivor. Skivor med oregelbunden form och skivor som är mindre än 12 cm kan inte användas. Skivor med oregelbunden form kan fastna i enheten.



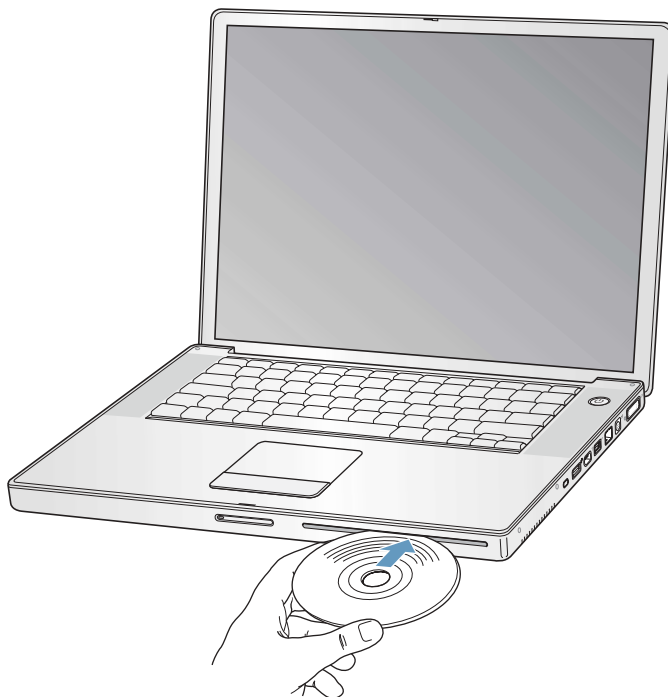
## Mata in en CD-ROM- eller DVD-skiva

Så här installerar och använder du program från en CD- eller DVD-skiva:

- 1 Mata in skivan (med etiketten vänd uppåt) i enheten tills du känner att enheten tar tag i skivan och drar in resten av den.

Du kan behöva föra in skivan nästan helt innan enheten drar in skivan sista biten. Det är normalt.

**Anm.** En del DVD-skivor är dubbelsidiga. Vill du använda den andra sidan måste du vända på skivan.



- 2 När skivans symbol visas på skrivbordet kan du börja använda den.

## Mata ut en skiva

Så här matar du ut en skiva:

- Dra skivsymbolen till papperskorgen.
- Tryck och håll ner utmatningstangenten (⏏) på tangentbordet tills skivan matas ut.

Låt skivan matas ut helt innan du tar bort den eller matar in den igen.

Om du inte kan mata ut skivan avslutar du de program som kanske använder den och försöker igen. Om det inte löser problemet startar du om datorn och håller ner styrplattans knapp.

## Spela DVD-skivor

När du ska spela upp en DVD-videoskiva på PowerBook-datorn matar du in DVD-skivan. DVD-spelare öppnas automatiskt. DVD-spelare har enkla kontroller för start, stopp och visning av DVD-skivor.



Om du vill ansluta PowerBook-datorn till en tv med hjälp av S-video så att du kan titta på en DVD-videofilm på tv-skärmen, väljer du upplösningen 720 x 576 PAL (i Europa och övriga världen) eller 720 x 480 NTSC (i USA) i inställningspanelen Bildskärmar i Systeminställningar.

Det är enkelt att ansluta PowerBook-datorn till stereon. Dra en telekontakt-till-RCA-kabel (ingår ej) från hörlursutgången (🔊) på PowerBook till stereons ljudingångar.

## Spela in CD-R- och CD-RW-skivor

Du kan bränna data till CD-R- och CD-RW-skivor.

### Så här bränner du data på CD-R- eller CD-RW-skivor:

- 1 Mata in en tom skiva i den optiska enheten.
- 2 I dialogrutan som visas skriver du ett namn för skivan. En symbol för skivan visas på skrivbordet.
- 3 Dra filer och mappar till symbolen.
- 4 Klicka på symbolen Bränn skiva bredvid skivnamnet i sidofältet i Finder.

Du kan också spela in musik på CD-R- eller CD-RW-skivor direkt från iTunes-biblioteket.

### Så här spelar du in musik från ett iTunes-bibliotek:

- 1 Klicka på symbolen för iTunes i Dock.
- 2 Välj den spellista du vill spela in.
- 3 Mata in en tom CD-R- eller CD-RW-skiva.
- 4 Klicka på Bränn CD högst upp i iTunes-fönstret.

## Mer information

- Om du vill ha mer information om hur du spelar in musikfiler på CD-R- eller CD-RW-skivor med iTunes öppnar du iTunes och går till iTunes Hjälp.
- Om du vill ha information om hur du använder DVD-spelare öppnar du DVD-spelare och väljer Hjälp > DVD-spelare Hjälp från menyraden överst på skärmen.

## Spela in på DVD-skivor

Om du har en SuperDrive, kan du spela in egna digitala filmer på tomma, inspelningsbara DVD-skivor. Du kan också spela in andra sorters digitala data, t.ex. säkerhetskopiera filer, på en inspelningsbar DVD-skiva.

Med program som iDVD kan du skapa egna digitalmedieprojekt, bränna dem på tomma inspelningsbara skivor, och spela upp dem med de flesta vanliga DVD-spelare.

### Så här bränner du ett iDVD-projekt till en tom DVD-R-, DVD+R-, DVD-RW- eller DVD+RW-skiva:

- 1 Öppna iDVD och öppna ditt färdiga iDVD-projekt.
- 2 Klicka på knappen Bränn.
- 3 Mata in en tom DVD-R-skiva i enheten när du uppmanas till det.
- 4 Klicka på knappen Bränn igen.

### Så här bränner du data till en DVD-R-, DVD+R-, DVD-RW- eller DVD+RW-skiva:

- 1 Mata in en tom DVD-R-skiva i enheten.
- 2 I dialogrutan som visas anger du ett namn för skivan och vilket format du vill ha. En symbol för DVD-skivan visas på skrivbordet.
- 3 Dubbelklicka på DVD-symbolen och dra sedan filer och mappar till den.
- 4 Klicka på symbolen Bränn skiva bredvid skivnamnet i sidofältet i Finder.

Mer information om hur du använder iDVD får du om du öppnar iDVD och läser den inbyggda hjälpen.

**Viktigt:** Om batteriet tar slut medan du bränner en DVD-skiva, kan bränningen misslyckas, och DVD-skivan kan inte användas längre. För att undvika det bör du alltid använda nätadaptorn när du ska bränna en DVD-skiva.

## Batteri

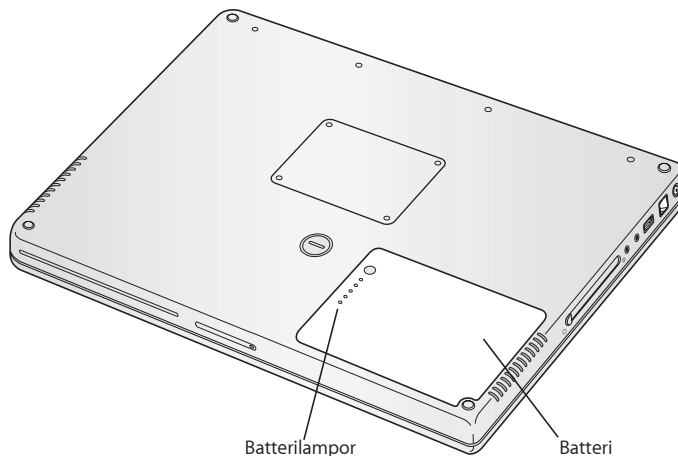
När den externa nätadaptorn inte är ansluten får datorn ström från ett batteri i batterifacket. Den tid som du kan använda PowerBook med batteriström varierar beroende på vilka program du använder och vilka externa enheter som anslutits. Om du stänger av vissa funktioner, som AirPort Extreme och Bluetooth, så sparar du på batteriet. Mer information om batteriet hittar du i "Tips om att spara på batteriströmmen" på sidan 54.

På batteriet sitter små kontrollampor som visar hur mycket laddning som finns i batteriet. Tryck på knappen vid lamporna så visar lamporna hur mycket laddning det finns kvar i batteriet. Lamporna lyser i några sekunder efter att du har tryckt in batteriladdningsknappen. Du kan kontrollera laddningen både när batteriet är monterat i datorn och när det är uttaget.

Om batteriet tar slut medan du arbetar med datorn kan du försätta datorn i vila och byta ut det tomma batteriet mot ett helt uppladdat batteri. Det inbyggda reservbatteriet förser datorn med tillräckligt mycket ström för att spara innehållet i RAM-minnet i upp till tre minuter medan du byter batteri.

**Anm.** Om du har installerat extra minne i PowerBook kan det hända att reservbatteriet bara klarar att förse datorn med ström i ett par minuter. Om du laddar upp batterier flera gånger på kort tid, förkortas tiden som reservbatteriet kan bevara data om reservbatteriet inte har hunnit laddas upp helt.

**Viktigt:** Om bara en kontrollampa blinkar finns det mycket lite laddning kvar i batteriet. När den externa nätadaptern inte är ansluten får datorn ström från ett batteri i batterifacket eller modulfacket. Låt nätadaptern vara ansluten och ladda upp batteriet, eller byt ut det tomma batteriet med ett fulladdat batteri (se sidan 53).

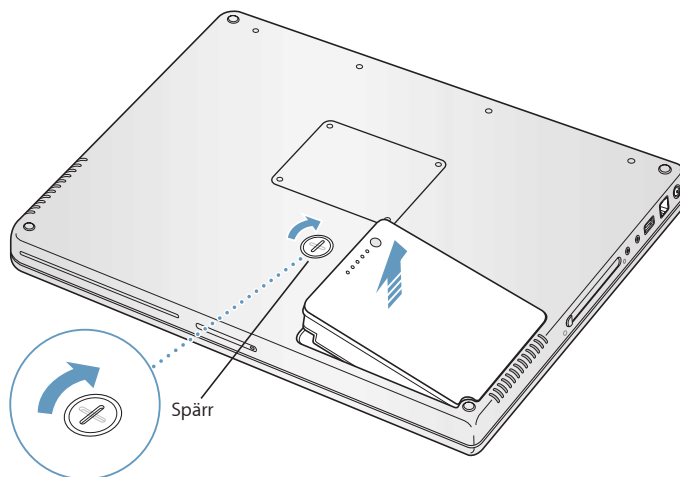


Om batterisymbolen i Finders menyrad visar laddningen i procent kan du ibland se att batteriet inte uppnår en fullständig uppladdning på 100 procent när nätadaptern har anslutits. När batteriet går under 95 procent laddas det upp hela vägen till 100 procent. Detta ökar batteriets livslängd.

## Ta ut eller sätta tillbaka ett batteri

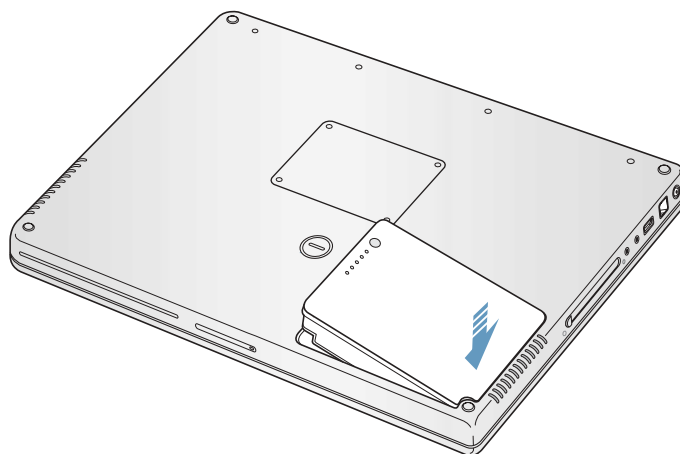
Så här tar du ut batteriet:

- Stäng av datorn. Vänd datorn upp-och-ner och leta reda på batterispärren. Vrid spärren medurs 90 grader, med till exempel ett mynt. Tag försiktigt bort den.



Så här sätter du tillbaka batteriet:

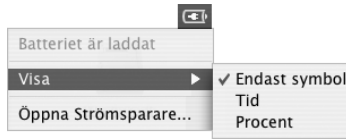
- Sätt batteriets högra sida i batterifacket. Tryck försiktigt in batteriets vänstra sida tills batterispärren snäpper på plats.



**Anm.** Lämna uttjänta batterier till återvinning. Läs mer i avsnittet "Information om batterihantering" på sidan 100.

## Ladda batteriet

När nätadaptern som följde med datorn är ansluten laddas batteriet, oavsett om datorn är avstängd, aktiverad eller i viloläge. Batteriet laddas snabbare om datorn är avstängd eller i viloläge. Du kan övervaka batteriets laddningsnivå med hjälp av batterisymbolen i menyraden.



Batterinivån som visas baseras på hur mycket ström som finns kvar i batteriet med de program, externa enheter och systeminställningar (ljusstyrka, strömspararinställningar, och så vidare) du använder för tillfället. För att förlänga batteritiden kan du stänga program och koppla bort externa enheter som inte används, och justera strömspararinställningarna (se nästa avsnitt).

## Tips om att spara på batteriströmmen

Hur länge du kan arbeta med datorn utan att behöva ladda batteriet beror på vilken utrustning du använder tillsammans med datorn och vilka strömsparande åtgärder du har vidtagit.

### Så här kan du få batteriladdningen att räcka längre:

- Koppla loss USB- och FireWire-enheter när de inte används.
- Stäng av AirPort när det inte används (använd AirPort-symbolen i menyraden).
- Stäng av Bluetooth-modulen när den inte används.
- Avsluta alla öppna program som du inte använder.
- Mata ut CD- och DVD-skivor när de inte används.
- Minska skärmens ljusstyrka med hjälp av reglaget för ljusstyrka på datorns tangentbord.
- Ange att hårddisken ska försättas i vila när den inte använts under en viss angiven tidsperiod. I inställningspanelen Strömsparare i Systeminställningar väljer du alternativet "Sätt hårddisken i vila när det är möjligt".
- Ställ in PowerBook-datorn så att den försätts i vila efter fem minuters överksamhet eller mindre.

### Välj följande alternativ i inställningspanelen Strömssparare i Systeminställningar om du vill spara på strömmen ytterligare:

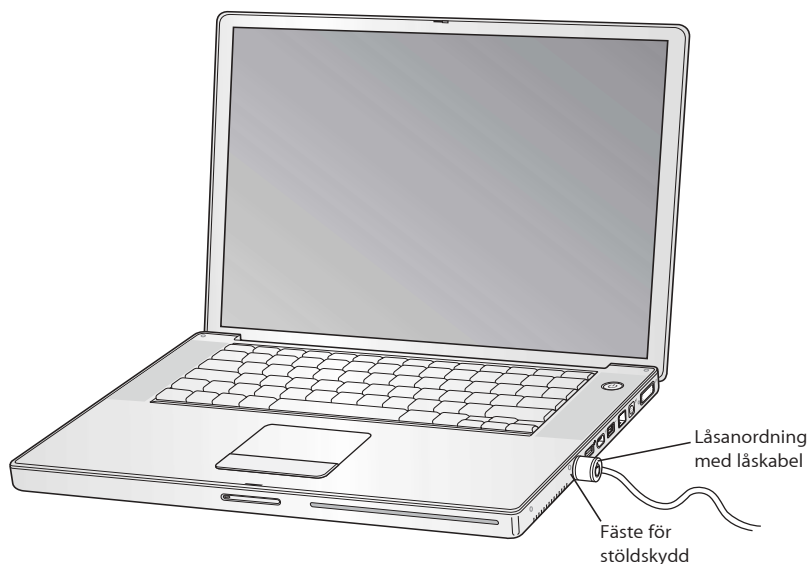
- Ställ in datorn på att anpassa processorhastigheten efter hur hög processoraktivitet som krävs. Du kan ange att PowerBook-datorn automatiskt ska reducera processorhastigheten vid låg processoraktivitet, och därigenom minska strömförbrukningen. Vid hög processoraktivitet går datorn automatiskt över till en högre processorhastighet. Du kan se inställningarna genom att klicka på Visa detaljer i inställningspanelen Strömssparare i Systeminställningar. Välj Batteri från popupmenyn "Inställningar för", klicka på fliken Alternativ och välj sedan Automatiskt från popupmenyn Processorhastighet. (Om du vill att datorn alltid ska använda högsta processorhastighet väljer du Bästa prestanda från popupmenyn Processorhastighet.)
- När du vill spara batteritid väljer du Längsta batteritid från popupmenyn Optimera inställningar.

### Mer information om PowerBook-batteriet

Det finns mer information i Mac OS Hjälp. Välj Hjälp > Mac Hjälp i menyraden och sök efter "batteri". Du kan också hitta information om hur du förlänger batteriets livslängd på adressen [www.apple.com/se/batteries/notebooks.html](http://www.apple.com/se/batteries/notebooks.html).

### Fäste för stöldskydd

Genom att skaffa en låskabel kan du skydda PowerBook-datorn mot stöld. Du kan t.ex. låsa fast datorn vid skrivbordet.



## Mer information om säkerhetsalternativ

Mer information om datorns säkerhetsfunktioner, däribland funktioner för flera användarlösenord och filkryptering, finns i Mac OS Hjälp. Välj Hjälp > Mac Hjälp från menyraden och sök efter "säkerhet" eller "flera användare".



I kapitlet beskrivs hur du kan lägga till mer minne i PowerBook-datorn.

**Varning:** Apple rekommenderar att du låter en Apple-certifierad tekniker installera minne. I informationen som följde med datorn kan du läsa om hur du kontaktar Apple för att få hjälp. Om du försöker installera minne själv och datorn skulle skadas täcks inte skadorna av garantin.

## Installera minne

Datorn har två extra minnessocklar, den ena ovanpå den andra, som du kommer åt från datorns undersida. Datorn levereras med minst 512 MB DDR-SDRAM-minne installerat (Double Data Rate, Synchronous Dynamic Random-access Memory). Minneskortplatserna hanterar SDRAM-moduler som uppfyller följande krav:

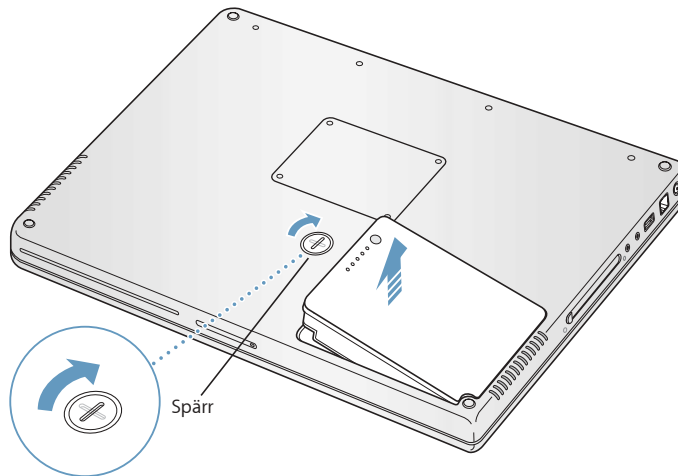
- formatet DDR SO-DIMM (Double Data Rate Small Outline Dual Inline Memory Module)
- 1,25 tum eller mindre
- 512 MB eller 1 GB
- 200 stift
- RAM-minne av typen PC2700 DDR 333

Bägge minnessocklarna kanske redan används, beroende på vilken konfiguration av PowerBook du köpt.

Den största mängden minne som du kan installera i en PowerBook är 2 GB, med hjälp av DIMM-moduler på 1 GB i båda minneskortplatserna.

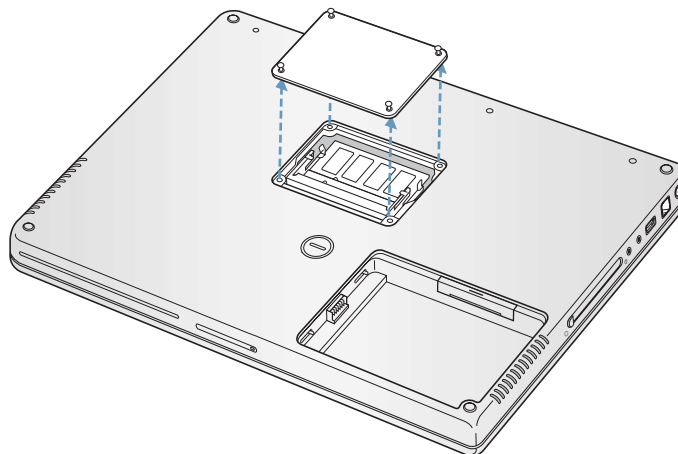
### Så här installerar du extra minne:

- 1 Stäng av datorn. Koppla loss nätsladden, modemkabeln och alla andra kablar som är anslutna till datorn. Vänd på datorn och ta bort batteriet genom att vrida spärren ett kvarts varv.



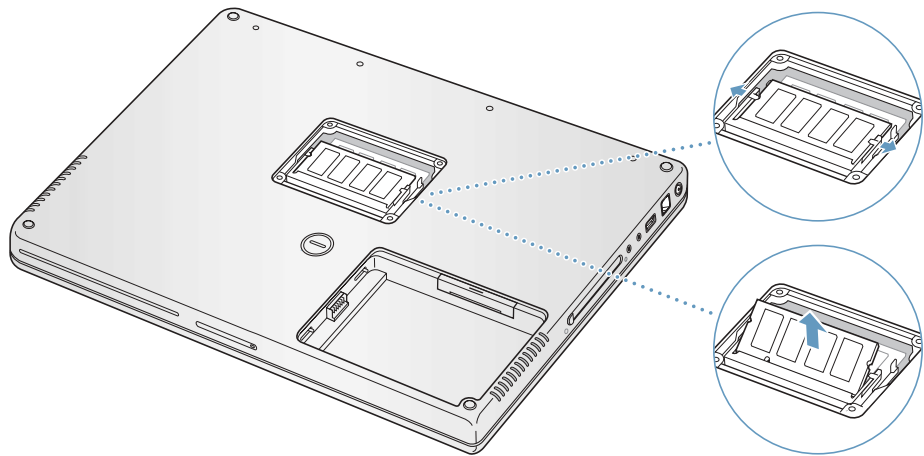
← **Varning:** Datorns inre delar kan vara varma. Om du har använt datorn nyligen bör du vänta tio minuter innan du fortsätter så att de inre delarna hinner svalna.

- 2 Skruva loss minnesluckan och ta bort den från datorns undersida. Använd en kryssmejsel.

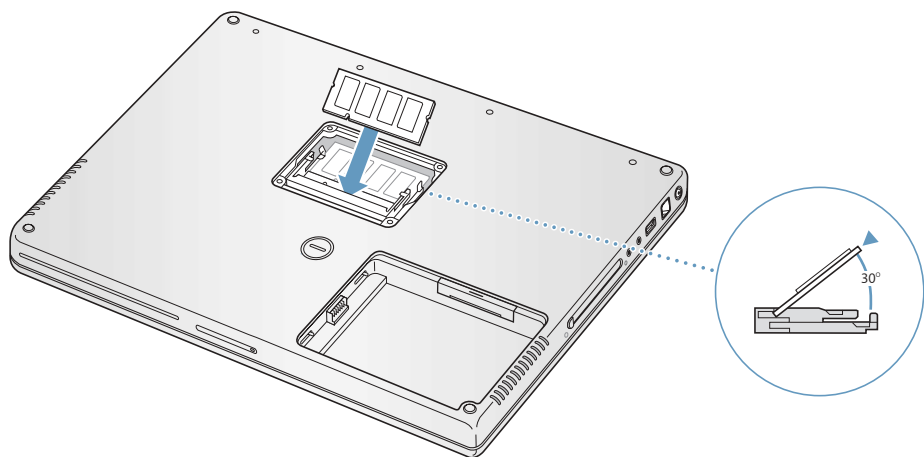


- 3 Ladda ur eventuell statisk elektricitet genom att röra vid en metallyta inuti datorn.

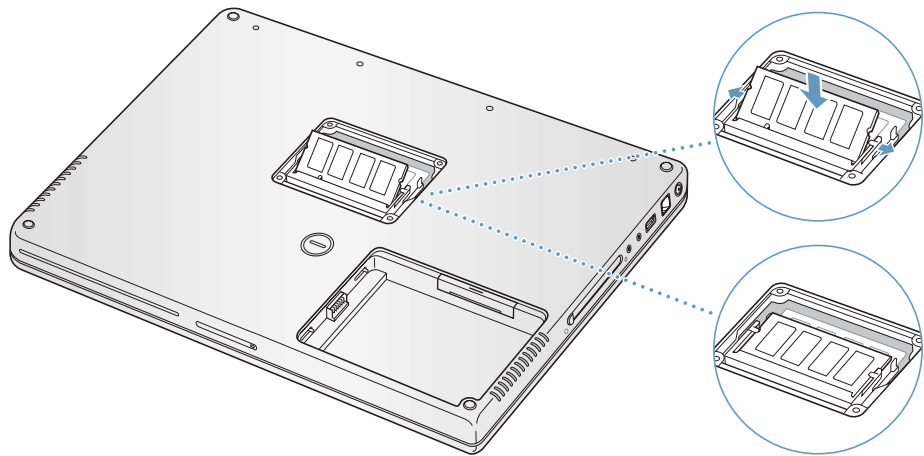
- 4 Om det redan finns ett minne i kortplatsen tar du bort det. För isär minneskortplatsens flikar. Minnet ska glida upp lite grann.



- 5 Sätt in ett nytt minneskort i kortplatsen i 30 graders vinkel. Tryck ner kortet tills det sitter ordentligt i kortplatsen.

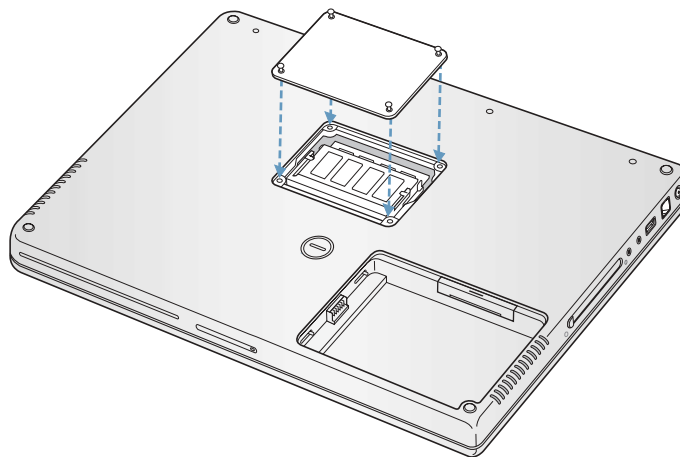


- 6 Tryck till minneskortet så att det snäpper på plats. Använd inte våld om minneskortet inte snäpper på plats. Sätt istället i kortet igen och kontrollera att det sitter rätt.

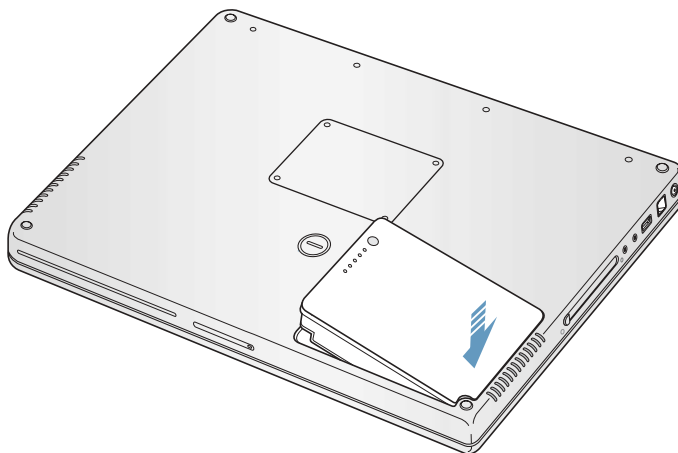


- 7 Sätt tillbaka minnesluckan och skruva fast den.

**Anm.** Skruva inte åt skruvarna alltför hårt.



- 8 Sätt tillbaka batteriet. För in batteriets vänstra sida i batterifacket. Tryck försiktigt in batteriets högra sida tills batterispärren snäpper på plats.



- 9 Anslut nätsladden, modemkabeln och alla andra kablar som var anslutna till datorn.

## Kontrollera om datorn hittar det nya minnet

När du har installerat mer minne i PowerBook-datorn bör du kontrollera att datorn kan identifiera det nya minnet.

### Så här kontrollerar du datorns minne:

- 1 Slå på datorn.
- 2 När du ser skrivbordet i Mac OS väljer du Apple (🍏) > Om den här datorn från menyraden.  
En dialogruta visar mängden minne i datorn, inklusive nytt minne som du har lagt till. Du får mer detaljerad information om det installerade minnet genom att klicka på knappen Mer info.
- 3 Om datorn inte kan identifiera minnet eller om den inte startar stänger du av datorn och kontrollerar att minnet är kompatibelt med PowerBook-datorn och att det har installerats på rätt sätt. Om problemet kvarstår tar du bort minnet och ser efter i dokumentationen som följde med datorn hur du kontaktar Apple för service, eller kontaktar återförsäljaren som sålde minnet.



## Om du har problem med din PowerBook läser du först följande råd och information om möjliga lösningar.

Det finns oftast enkla och snabba lösningar på problem som kan uppstå med datorn. Försök komma ihåg vilka omständigheter som ledde fram till problemet. Om du antecknar vad du gjorde innan problemet uppstod kan du enklare begränsa antalet möjliga orsaker och sedan hitta lösningen på problemet.

Anteckna följande:

- Programmet som du använde när problemet uppstod. Problem som inträffar när ett visst program används kan bero på att det programmet inte är kompatibelt med Mac OS-versionen som du använder.
- Nystallerad programvara, särskilt om den lagt in filer i systemmappen. Vissa program installerar tillägg som inte fungerar med Classic-miljön.
- Ny maskinvara, t.ex. mer minne eller en extern enhet som du har installerat.

Du hittar mer information om felsökning i Mac OS Hjälp, på Apples webbplats för assistans på adressen [www.apple.com/support](http://www.apple.com/support) och i Apple Knowledge Base på adressen [kbase.info.apple.com](http://kbase.info.apple.com).

## Problem som gör att du inte kan använda datorn

**Om datorn inte reagerar på kommandon eller om muspekaren inte rör sig**

- Tryck på kommando (⌘)–alternativ–esc för att tvinga ett låst program att avslutas. Om en dialogruta visas markerar du det program som du vill avsluta och klickar på Tvångsavsluta.

Om du arbetar i Classic håller du ner tangenterna alternativ och kommando (⌘) och trycker på escapetangenten.

Spara sedan alla dokument i öppna program och starta om datorn så att du kan vara säker på att alla problem är lösta.

- Om du inte kan tvångsavsluta programmet stänger du av datorn genom att trycka och hålla ner strömbrytaren (⏻) i några sekunder.
- Om datorn fortfarande inte reagerar, försöker du starta om den genom att samtidigt trycka ner tangenterna kommando (⌘) och kontroll på tangentbordet och strömbrytaren (⏻).

*Om samma problem uppstår ofta* väljer du Hjälp > Mac Hjälp från menyraden överst på skärmen. Sök efter ordet "låser" så får du hjälp för sådana situationer.

*Om problemet bara uppstår när du använder ett visst program* bör du fråga programtillverkaren om programmet är kompatibelt med datorn. Om du är säker på att programmet är kompatibelt kan det vara nödvändigt att installera om systemprogrammen. Om du använder Classic kontrollerar du om det finns några systemtillägg som inte är kompatibla. Anvisningar fins i nästa avsnitt.

### **Om datorn "låser sig" vid start eller om du ser ett blinkande frågetecken**

- Vänta några sekunder. Om datorn inte startar efter några sekunder, stänger du av den genom att hålla strömbrytaren (⏻) nertryckt i cirka fem sekunder, tills datorn stängs av. Sedan håller du ner alternativtangenta och trycker på strömbrytaren (⏻) så startar datorn igen. När datorn startar klickar du på hårddisksymbolen och sedan på högerpilen. Efter att datorn har startat öppnar du Systeminställningar och klickar på Startskiva. Markera en Mac OS X-systemmapp på hårddisken.
- Om det inte fungerar kan du försöka reparera skivan med Skivverktyg. Mata in Mac OS X Install Disc 1 i datorn. Sedan startar du om datorn och håller ner C-tangenten när datorn startar om. Välj Installeraren > Öppna Skivverktyg. När Skivverktyg öppnas följer du anvisningarna och ser om programmet kan reparera skivan.

Om Skivverktyg inte fungerar kan du behöva installera om systemprogrammen. Anvisningar finns på sidan 67.

### **Om du inte kan starta datorn**

- Kontrollera att nätadaptern är ansluten till datorn och till ett eluttag. Använd bara den nätadapter som levererades tillsammans med datorn.
- Kontrollera om batteriet behöver laddas. Tryck på den lilla knappen på batteriet. Då tänds en till fyra lampor som visar batteriets laddningsnivå. Om bara en batterilampa blinkar låter du nätadaptern ladda batteriet tills minst en lampa lyser med fast sken.
- Om det inte hjälper återställer du datorns fabriksinställningar genom att koppla från nätadaptern, ta bort batteriet och hålla ner strömbrytaren i minst fem sekunder.



- Om du nyligen installerade mer minne eller någon annan inre del kontrollerar du att den är ordentligt installerad och att den fungerar med datorn. Prova med att ta bort utrustningen och se om datorn startar (se sidan 57).
- Om du fortfarande inte kan starta datorn läser du i dokumentationen som följde med datorn hur du kontaktar Apple för att få hjälp.

### **Om skärmbilden plötsligt blir svart eller om datorn låser sig medan du arbetar**

Starta om systemet.

- 1 Koppla loss alla enheter som är anslutna till PowerBook-datorn utom nätadaptern.
- 2 Håll ner tangenterna kommando (⌘) och kontroll och tryck på strömbrytaren (⏻) för att starta om datorn.
- 3 Låt batteriet laddas upp till minst tio procent innan du ansluter några externa enheter och fortsätter att arbeta.

Titta på batterisymbolen i menyraden så får du veta hur mycket batteriet har laddats.

## **Andra problem**

### **Om du glömmer ditt lösenord**

Du kan återställa administratörlösenordet.

- 1 Mata in Mac OS X Install Disc 1. Starta sedan om datorn och håll nere C-tangenten samtidigt som den startar.
- 2 Välj Installeraren > Återställ lösenord från menyraden. Följ anvisningarna som visas på skärmen.

### **Om du har problem med ett program**

- Om det krånglande programmet levererats av någon annan tillverkare än Apple, kontaktar du den som tillverkat programmet. Programtillverkare har ofta programuppdateringar på sina webbplatser.
- I inställningspanelen Programuppdatering i Systeminställningar kan du ställa in datorn till att automatiskt söka efter och installera den senaste Apple-programvaran. Du får mer information genom att välja Hjälp > Mac Hjälp från menyraden och söka efter "programuppdatering".

### **Om du har problem med trådlöst nätverk via AirPort Extreme**

- Kontrollera att du har ställt in programvaran enligt instruktionerna som följde med AirPort Extreme-kortet, basstationen eller AirPort Express.
- Kontrollera att datorn eller nätverket som du försöker ansluta till fungerar och har en basstation för trådlös kommunikation.
- Kontrollera att du befinner dig inom räckvidd från den andra datorn eller nätverkets anslutningspunkt genom att kontrollera signalnivån för AirPort Extreme eller AirPort Express. Kontrollera AirPort-symbolen i menyraden. Upp till fyra streck visar signalstyrkan.

Om det finns elektronisk utrustning eller metallföremål i närheten kan räckvidden minska. Du kan prova med att vrida eller flytta på datorn och se om det hjälper.

- Mer information får du om du går till AirPort Hjälp (välj Hjälp > Mac Hjälp, och sedan Bibliotek > AirPort Hjälp från menyraden), eller läs anvisningarna som följde med den trådlösa enheten.

#### **Om datorns hårddisk inte sparar data korrekt**

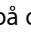

- I vissa fall, om datorn utsätts för kraftiga vibrationer, kan mobilrörelsemodulen aktiveras och göra att bildrutor eller delar av ljud eller data går förlorade när skivan skriver intensivt. Om det händer ser du till att din PowerBook står stabilt och inte utsätts för vibrationer eller häftiga rörelser.

#### **Om du misstänker att det är fel på själva datorn**

- Du kan använda programmet Apple Hardware Test och ta reda på om det är fel på någon av datorns delar, exempelvis minnet eller processorn.

Mer information om Apple Hardware Test hittar du i "Använda Apple Hardware Test" på sidan 68.

#### **Om du har problem med Internetanslutningen**

- Kontrollera att tele- eller nätverkskabeln är ordentligt ansluten och fungerar som den ska.
- Om du använder en uppringd Internetanslutning, kontrollerar du att telefonkabeln är ansluten till modempporten på datorn (markerad med ) och inte till Ethernetporten (markerad med )
- Öppna inställningspanelen Nätverk i Systeminställningar och kontrollera med Internetleverantören eller nätverksadministratören att den angivna informationen stämmer.

#### **Om du har problem med datorn eller med systemprogramvaran**

- Om du inte hittar svaren på dina frågor i den här handboken kan du söka i Mac OS Hjälp efter anvisningar och information om felsökning.
- Besök Apples webbplats för teknisk assistans på adressen [www.apple.com/support](http://www.apple.com/support) för aktuell felsökningsinformation och de senaste programuppdateringarna.

## Återinstallera programvaran som levererades med datorn

Använd programinstallationsskivorna som följde med datorn om du vill installera om Mac OS X och programmen eller installera Mac OS 9 (om du vill använda Mac OS 9-program).

**Viktigt:** Apple rekommenderar att du säkerhetskopierar data på hårddisken innan du installerar om programvara. Apple har inget ansvar för förlorade data.

### Installera Mac OS X och program

Så installerar du Mac OS X och de program som levererades med datorn:

- 1 Säkerhetskopiera först viktiga filer om du har möjlighet.
- 2 Kontrollera att nätadaptern är ansluten.
- 3 Mata in skivan Mac OS X Install Disc 1 som följde med datorn.
- 4 Dubbelklicka på "Install Mac OS X and Bundled Software".
- 5 Följ sedan anvisningarna på skärmen.
- 6 Efter att du valt målskiva för installationen fortsätter du att följa anvisningarna på skärmen. Datorn kanske startar om och ber dig mata in nästa installationsskiva för Mac OS X.

**Anm.** Om du vill återställa Mac OS X till de ursprungliga fabriksinställningarna klickar du på Alternativ i panelen "Välj en skiva att installera på" i Installeraren och väljer "Radera och installera".

**Viktigt:** Eftersom alternativet "Radera och installera" raderar målskivan och allt dess innehåll måste du säkerhetskopiera viktiga filer innan du installerar Mac OS X och andra program.

När du har valt en målskiva för installationen fortsätter du att följa instruktionerna på skärmen för en rekommenderad installation av Mac OS X. Vill du installera program klickar du på Anpassa, sedan på triangeln bredvid programmet, och markerar kryssrutan bredvid det program som stämmer med ditt språk.

### Installera program

Om du bara vill installera de program som datorn levererades med följer du stegen nedan. Datorn måste redan ha Mac OS X installerat.

- 1 Säkerhetskopiera först viktiga filer om du har möjlighet.
- 2 Kontrollera att nätadaptern är ansluten.
- 3 Mata in skivan Mac OS X Install Disc 1 som följde med datorn.
- 4 Dubbelklicka på "Install Bundled Software Only".

- 5 Följ sedan anvisningarna på skärmen.
- 6 Efter att du valt målskiva för installationen fortsätter du att följa anvisningarna på skärmen. Datorn kanske startar om och ber dig mata in nästa installationsskiva för Mac OS X.

*Anm.* Om du vill installera iCal, iChat AV, iSync, iTunes eller Safari följer du instruktionerna under "Installera Mac OS X och program" ovan.

## Installera Mac OS 9

Din PowerBook levereras inte med Mac OS 9 installerat. Om du vill kunna använda Mac OS 9-program på datorn måste du installera Mac OS 9 med Mac OS 9-installationsskivan.

Så här installerar du Mac OS 9:

- 1 Säkerhetskopiera först viktiga filer om du har möjlighet.
- 2 Kontrollera att nätadaptern är ansluten.
- 3 Mata in Mac OS 9-installationsskivan som följde med datorn.
- 4 Dubbelklicka på "Install Mac OS 9 System Support."
- 5 Följ sedan anvisningarna på skärmen.
- 6 Efter att du valt målskiva för installationen fortsätter du att följa anvisningarna på skärmen.

## Använda Apple Hardware Test

Du kan undersöka om det finns problem med datorns maskinvara med hjälp av Apple Hardware Test.

**Använd Apple Hardware Test så här:**

- 1 Koppla från alla externa enheter från datorn utom nätadaptern. Om du har en Ethernetkabel ansluten så kopplar du loss den.
- 2 Mata in skivan Mac OS X Install Disc 1 som följde med datorn.
- 3 Starta om datorn och håll ner alternativtangenter när datorn startar om. En lista med tillgängliga startenheter visas. Klicka på Apple Hardware Test och sedan på högerpilen.
- 4 När huvudfönstret för Apple Hardware Test visas efter ungefär 45 sekunder följer du anvisningarna på skärmen.
- 5 Om Apple Hardware Test upptäcker ett problem visas en felkod. Skriv ner felkoden innan du söker assistans. Om Apple Hardware Test inte upptäcker några maskinvarufel så beror problemet på programvaran.

Mer information om Apple Hardware Test finns i filen Om Apple Hardware Test på skivan Mac OS X Install Disc 1 som följde med datorn.

## Installera Xcode Tools

Så här gör du en separat installation av Xcode Tools för programvaruutvecklare:

- 1 Mata in skivan Mac OS X Install Disc 1 som följde med datorn.
- 2 Dubbelklicka på "Xcode Tools".
- 3 Dubbelklicka på "XcodeTools.mpkg".
- 4 Följ sedan anvisningarna på skärmen.

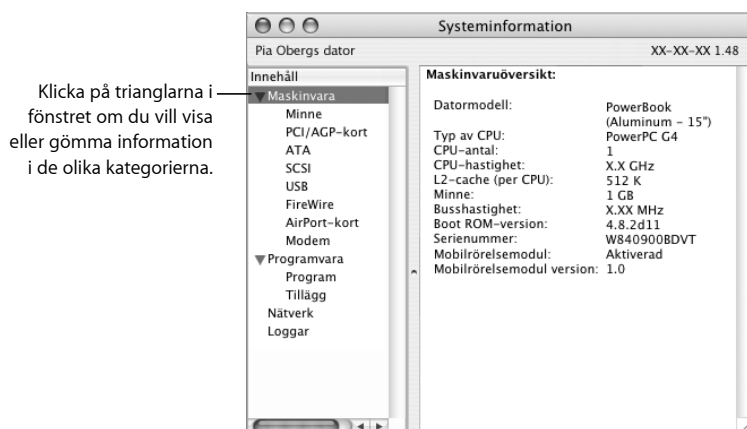
## Hitta datorns serienummer

Datorns serienummer visas om du väljer Om den här datorn från Apple-menyn (🍏) och sedan klickar på knappen Mer info. Du kan även välja Systeminformation (i Program/Verktögsprogram) och klicka på Maskinvara. Powerbook-datorns serienummer står även i batterifacket.



Med hjälp av Systeminformation kan du ta reda på detaljerad information om din PowerBook, t.ex. mängden inbyggt minne, hårddiskstorlek, anslutna enheter och produktens serienummer.

Du kommer åt informationen i Systeminformation genom att välja Apple (🍏) >Om den här datorn från menyraden och sedan klicka på Mer info, eller genom att öppna Systeminformation som finns i Program/Verktysprogram.



## Omgivning:

- *Arbetstemperatur:* 10 till 35 °C
- *Höjd över havet:* max 3000 m
- *Relativ luftfuktighet:* 0 till 90 procent icke-kondenserande

### Nätadapter

- *In*: 100–240 V växelström, 50/60 Hz
- *Ut*: 24,5 V likström, 2,65 A

### Batteri

- *Ut*: 10,8 V likström
- *Kapacitet*: 50 Wh
- Mer information finns också på Internet på adressen [www.apple.com/se/powerbook](http://www.apple.com/se/powerbook) och [www.apple.com/support](http://www.apple.com/support).



Läs följande viktiga information om säkerhet och underhåll.

## Säkerhetsanvisningar för installation och användning

### Ansluta nätadaptern

Lämna alltid utrymme runt nätadaptern. Placera inte utrustningen på platser med dålig luftcirkulation runt nätadaptern eller datorn. Koppla alltid loss nätadaptern och ta ut batteriet innan du öppnar datorn för att installera minne eller ta ut hårddisken.

**Varning:** Använd bara den nätadapter som levererades tillsammans med PowerBook-datorn. Adapterar till annan elektrisk utrustning ( däribland andra bärbara datorer, även andra PowerBook-modeller) kan se likadana ut men kan påverka datorns prestanda och skada utrustningen.

### Ansluta modemmet till ett telefonjack

Koppla alltid loss telefonkabeln innan du öppnar datorn för att t.ex. installera minne eller ta ut hårddisken.

**Varning:** Anslut inte modemmet till en digital telefonlinje. Det kan skada modemmet.

### Portar och kontakter

Tvinga aldrig in en kontakt i en port. Om kontakten inte passar in i porten ska den nog inte sättas in där. Se till att kontakten passar i porten, och att du försöker sätta in den på rätt sätt.

## Använda datorn

När du använder datorn eller laddar batteriet blir datorn varm på undersidan. Detta är normalt. Ställ datorn på ett plant och stadigt underlag när du ska använda den en längre tid. Undersidan fungerar som avkylningsyta och för över värmen inifrån datorn till den svalare luften utanför. Undersidan är en aning böjd för att luft ska kunna passera och kyla av datorn. Datorn släpper även ut varm luft genom höljets baksida.

**Varning:** Placera inte datorn på en kudde eller annat mjukt underlag när den är på, eftersom det mjuka materialet kan blockera luftcirkulationen, framför allt ventilerna på baksidan av datorn, så att datorn överhettas. Lägg aldrig någonting över tangentbordet innan du fäller ner bildskärmen. Det kan leda till att datorn slås på och av, vilket kan överhätta datorn och ladda ur batteriet. Starta aldrig datorn om inte alla inre och yttre delar är på plats. Om du använder datorn när den är öppen eller saknar delar kan du skada både dig själv och datorn.

## Bära PowerBook

Om du bär PowerBook-datorn i en väska eller portfölj måste du se till att det inte finns några lösa föremål (exempelvis gem eller mynt) i väskan som kan komma in i datorn genom någon öppning, exempelvis öppningen för den optiska enheten.

## Förvara PowerBook

Om du tänker förvara PowerBook under en längre tid bör du vidta någon av följande åtgärder så att inte batteriet laddas ur:

- Låt nätadaptern vara ansluten.
- Se till att PowerBook-batteriet är helt laddat innan du ställer undan datorn.
- Ladda PowerBook-batteriet och ta sedan ut det ur datorn (i synnerhet om du inte ska använda datorn på mer än fem månader).

## Rengöra PowerBook

Följ de här anvisningarna när du rengör utsidan på datorn och dess komponenter:

- Stäng av datorn och ta ur batteriet.
- Rengör datorns utsida med en fuktad, luddfri trasa. Se till att fukt inte tränger in i några öppningar. Spruta inte vätska på datorn.
- Använd inte spray, lösningsmedel eller rengöringsmedel som innehåller slipmedel.

## Rengöra PowerBook-datorns bildskärm

Du rengör datorns skärm på följande sätt:

- Stäng av datorn och ta bort batteriet.
- Fukta en mjuk och luddfri trasa eller ett mjukt papper lätt med vatten och torka försiktigt av skärmen. Spraya inte vätska direkt på skärmen.

## Skötsel och säkerhet

Om du alltid följer anvisningarna nedan skyddar du både dig själv, datorn och annan utrustning från onödiga skador.

Dra ur nätkontakten (genom att dra i kontakten, inte i sladden), ta ut batteriet och koppla loss telefonkabeln om:

- Du vill ta bort några delar.
- Nätsladden eller -kontakten är sliten eller skadad.
- Du råkar spilla något på datorn.
- Datorn utsätts för regn eller annan väta.
- Du råkar tappa datorn eller skadar den på annat sätt.
- Du misstänker att datorn är i behov av service eller reparation.
- Du vill rengöra datorns hölje (följ anvisningarna ovan).

**Viktigt:** Det enda sättet att helt strypa datorns strömtilförsel är att dra ur nätsladden och telefonkabeln och plocka ut batterierna. Se till att nätsladdens ena ände alltid är så nära dig att du när som helst kan dra ut den ur datorn.

**Varning:** Nätadaptern har en jordad kontakt. Den jordade kontakten ska anslutas till ett jordat nätuttag. Om du inte har tillgång till något jordat uttag bör du kontakta en elektriker som kan installera ett sådant. Du skyddar både datorn och dig själv genom att använda ett jordat uttag.

Tänk alltid på följande:

- Utsätt inte datorn för fukt och väta.
- Skydda datorn mot fukt och våt väderlek som regn och snö.
- Läs noggrant igenom alla installationsanvisningar innan du ansluter datorn till ett eluttag.
- Ha alltid dessa anvisningar tillgängliga som referens.
- Följ alla anvisningar och uppmärksamma alla varningar som gäller datorn.

**Viktigt:** All elektrisk utrustning kan vara farlig om den används fel. Användning av den här och liknande produkter måste alltid övervakas av en vuxen. Lämna aldrig barn utan tillsyn när de använder elektrisk utrustning och låt dem inte hantera elkablar.

**Varning:** Tryck aldrig in några föremål i datorns öppningar. Du kan få en kraftig elektrisk stöt och datorn kan skadas.

## Batteri

**Varning:** Om batteriet ersätts av en felaktig batterityp finns det risk för explosioner. Lämna det gamla batteriet till återvinning. Bränn inte upp batteriet, och stick inte hål i det.

## Undvik hörselskador

**Varning:** Din hörsel kan ta skada om du använder hörlurar på hög volym. Det finns risk att du vänjer dig vid för hög volym. Det kan leda till hörselskador trots att du upplever volymen som normal. Ställ in datorn på en säker volym innan det inträffar. Om det ringer i öronen sänker du volymen eller slutar använda hörlurar eller öronsnäckor.

## Apple och miljön

Apple lägger stor vikt vid att minimera miljöpåverkan i sina processer och produkter.

### Mer information

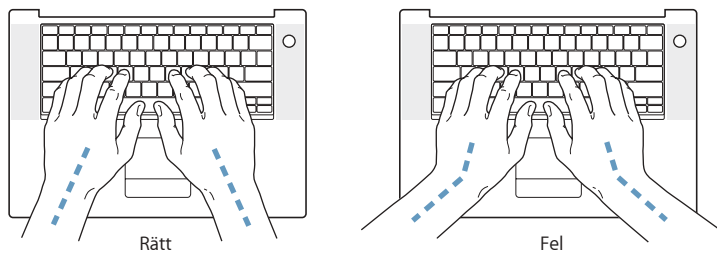
Gå till [www.apple.com/environment/summary.html](http://www.apple.com/environment/summary.html).

## Ergonomi

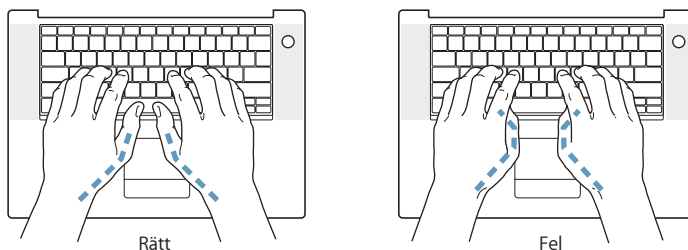
Här får du några tips om hur du skapar en bra arbetsplats.

### Tangentbord och styrplatta

När du använder tangentbordet och styrplattan bör du sitta så att du inte spänner axlarna. Vinkeln mellan över- och underarmen ska vara något större än rät. Håll handen och handleden rakt utsträckta.



Tryck lätt när du skriver eller använder styrplattan. Försök att låta bli att spämma händer och fingrar när du arbetar. Undvik att hålla tummarna under handflatorna när du använder styrplattan.



Byt handställning ofta så att du inte blir trött i handlederna. En del datoranvändare kan få värk i händer, handleder eller armar efter att ha arbetat länge utan paus. Om du får ihållande värk eller obehagskänslor i händer, handleder eller armar bör du uppsöka läkare.

### Stol

Använd en justerbar stol som ger stöd åt nedre delen av ryggen. Sitt så att låren är parallella med golvet och ha båda fötterna i golvet eller på en fotplatta. Ryggstödet ska stödja nedre delen av din rygg. Följ tillverkarens anvisningar och ställ in ryggstödet så att det passar dig.

Du kanske måste höja stolen så att vinkeln mellan över- och underarm blir rät. Om du då inte når ner med båda fötterna till golvet kan du använda en fotplatta. Du kan även sänka skrivbordet eller använda ett skrivbord med nedsänkning för tangentbordet.

### Extern mus

Om du arbetar med en mus placerar du den i samma höjd som tangentbordet inom bekvämt avstånd.

### Inbyggd bildskärm

Justera bildskärmens vinkel så att du undviker störande reflexer från lampor och fönster. Skärmen kan bara öppnas till en viss vinkel. Använd inte våld för att tvinga den att öppnas mer om det tar emot. Skärmen kan inte öppnas mer än 140 grader.

Du kan behöva justera bildskärmens ljusstyrka när du flyttar datorn till en annan arbetsplats eller om ljusförhållandena på din arbetsplats förändras.

### Mer information

Besök Apples webbplats om ergonomi på adressen [www.apple.com/about/ergonomics](http://www.apple.com/about/ergonomics).



Med datorn kan du surfa på webben, skicka e-post till familj och vänner chatta i realtid via Internet. Anslut till Internet med hjälp av dess detaljerade anvisningar.

Första gången du startar i Mac OS X kommer Inställningsassistent att hjälpa dig att ange inställningsinformationen för Internet.

Har du inte redan använt Inställningsassistenten för nätverk till att ställa in din Internetanslutning så kan du göra det nu. Öppna Systeminställningar och klicka på Nätverk. Klicka på knappen Hjälp mig så öppnas inställningsassistenten för nätverk. Om du inte vill använda inställningsassistenten för nätverk kan du ställa in anslutningen manuellt med hjälp av informationen i denna bilaga.

Det finns fyra sorters Internetanslutningar:

- **Uppringd anslutning:** Datorn är ansluten till ett telefonjack med telefonkabeln (följer med datorer med modem).
- **Höghastighetsanslutning med DSL- eller kabelmodem:** Datorn är ansluten via en Ethernetkabel till ett specialmodem som du får från en Internetleverantör.
- **Trådlös AirPort Extreme-anslutning:** Datorn är trådlöst ansluten till Internet via en AirPort Extreme- eller AirPort Express-basstation.
- **Lokalt nätverk (LAN):** Datorn är ansluten till ett lokalt nätverk via en Ethernetkabel. Den här typen av anslutning används ofta på arbetsplatser.

## Innan du ansluter till Internet

För att kunna använda Internet behöver du ett konto hos en Internetleverantör. Inställningsassistenten kan eventuellt hjälpa dig att skaffa ett konto. I en del länder kan Inställningsassistenten inte ställa in en Internetleverantör åt dig. Då måste du själv kontakta en Internetleverantör för att skaffa ett konto och sedan ställa in en anslutning med hjälp av anvisningarna i denna bilaga.

**Anm.** Om du vill ha America Online som Internetleverantör hoppar du över att göra inställningar för Internet i Inställningsassistenten. Installera America Online för Mac OS X och följ installationsanvisningarna.

Samla in den information du behöver från din Internetleverantör eller nätverksadministratör. I nästa avsnitt, "Skriv ner den information du behöver", får du veta vilken typ av information du behöver för de olika typerna av anslutningar.

Om en annan dator i nätverket redan är ansluten till Internet kanske du kan använda dess inställningar.

#### **Hitta inställningarna på en Mac OS X-dator:**

- Öppna inställningspanelen Nätverk i Systeminställningar.
- Välj anslutningsmetod från popupmenyn Visa.
- Kopiera informationen för dina inställningar.

#### **Hitta inställningarna på en Mac OS 9-dator:**

- Öppna inställningsprogrammet TCP/IP.
- Hitta anslutningsmetoden i popupmenyn Anslut via.
- Hitta konfigurationen i popupmenyn Konfigurera.
- Kopiera IP-adressen, delnätmasken och routeradressen från respektive fält.

#### **Hitta inställningarna på en Windows-PC:**

Anslutningsinformationen på en Windows-dator finns på två ställen.

- Du tar reda på IP-adressen och delnätmasken genom att öppna kontrollpanelen "Nätverksanslutningar".
- Information om användarkonton hittat du i kontrollpanelen Användarkonton.

Du kan skriva ner informationen på följande sidor och sedan skriva in dem i Inställningsassistenten.

Om du använder ett uppringt modem ansluter du en telefonkabel (följer med de flesta Macintoshdatorer) till datorns modempport och till ett telefonjack. Om du ska ansluta med ett DSL- eller kabelmodem ansluter du det till datorn enligt anvisningarna som följde med modemmet.



## Skriv ner den information du behöver

Du kan skriva ner informationen du får från din Internetleverantör eller från din andra dator på följande sidor och sedan skriva in dem i Inställningsassistenten.

### Följande information behövs om du ska ställa in en uppringd anslutning:

- Internetleverantörens namn
- konto- eller användarnamn
- lösenord
- telefonnummer till din Internetleverantörs modempool
- alternativt telefonnummer
- de siffror du eventuellt måste slå för att komma ut på det vanliga telenätet

### Följande information behövs om du ska ställa in en anslutning via DSL- eller kabelmodem, ett lokalt nätverk eller trådlöst via AirPort Extreme:

- Välj först anslutningsmetod (fråga systemadministratören eller Internetleverantören om du är osäker):
  - manuell
  - DHCP med manuell adress
  - med DHCP
  - med BootP
  - med PPP

Om du inte vet vilken metod du ska använda är "Med DHCP" förmodligen det bästa alternativet, eftersom nätverket automatiskt anger det mesta av informationen som behövs.

Om du väljer "Manuell" eller "DHCP med manuell adress" behöver du följande information:

- IP-adress
- delnätmask
- routeradress

*Anm.* Om du väljer "DHCP med manuell adress" behöver du inte ange någon delnätmask eller routeradress.

Om du väljer "Med DHCP" kan du behöva ange följande information (fråga Internetleverantören):

- DHCP-klient-ID
- DNS-servrar

Om du väljer "Med PPP" (för PPPoE-anslutningar) behöver du följande information:

- Internetleverantör
- ditt användarkonto (användarnamn)
- lösenord
- PPPoE-tjänstens namn

Informationen nedan är frivillig. Fråga Internetleverantören eller systemadministratören om du behöver den.

- DNS-servrar
- domännamn
- proxyserver

## Mata in informationen

När du har den information du behöver från Internetleverantören eller nätverksadministratören klickar du på knappen "Hjälp mig" i inställningspanelen Nätverk så öppnas Inställningsassistenten för nätverk. Alternativt kan du mata in uppgifterna manuellt.

Du anger din information manuellt genom att följa de steg som gäller för din anslutningsmetod.

- Uppringt modem med PPP-anslutning (se sidan 82)
- Kabelmodem, DSL- eller LAN-anslutning på något av följande sätt:
  - manuellt (se sidan 86)
  - DHCP (se sidan 87)
  - PPPoE (se sidan 88)
- Trådlös AirPort Extreme-anslutning (se sidan 89)

## Telefonmodem med PPP

Uppringd anslutning med modem är ett mycket vanligt sätt att ansluta till Internet. En modemanslutning skapar förbindelsen till Internetleverantören med en metod som kallas PPP (Point-to-Point Protocol).

Se till att modemmet är anslutet till en telefonlinje och att du har informationen från din Internetleverantör tillgänglig (se sidan 81).

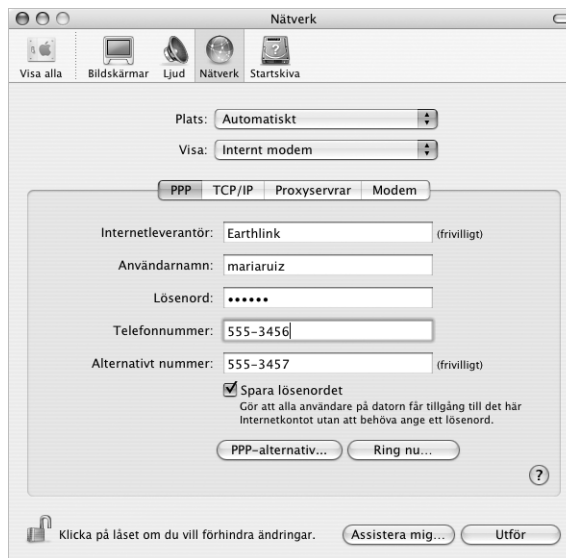
**Så här ställer du in nätverksinställningarna för anslutning med den interna modemporten:**

- 1 Välj Apple (🍏) > Systeminställningar från menyraden.
- 2 Klicka på Nätverk.

- 3 Välj Nätverksportinställningar från popupmenyn Visa och markera kryssrutan På bredvid Internt modem.



- 4 Dra Internt modem så att det hamnar överst i listan Portar och konfigurationer och blir det förvalda eller primära nätverksgränssnittet.
- 5 Välj Internt modem från popupmenyn Visa och klicka på fliken PPP.
- 6 Skriv in uppgifterna från Internetleverantören och klicka på Utför.



### Så här testas du din Internetinställning:

- 1 Öppna Internetanslutning i mappen Program.
- 2 Klicka på symbolen Internt modem om det behövs.
- 3 Ange uppringt telefonnummer, användarnamn och lösenord om det behövs.
- 4 Klicka på Anslut.

Internetanslutning ringer upp din Internetleverantör och etablerar en anslutning.

### Gör så här om du vill att anslutningen ska ske automatiskt när du startar ett TCP/IP-program (till exempel webbläsare eller e-post):

- 1 Klicka på PPP-alternativ på fliken PPP i Nätverksinställningar.
- 2 Markera kryssrutan "Anslut automatiskt när det behövs".

**Sessionsalternativ:**

- Anslut automatiskt när det behövs
- Fråga om nerkoppling efter 30 minuters inaktivitet
- Koppla ner efter 10 minuters inaktivitet
- Koppla från när användaren loggar ut
- Återuppringning vid upptaget
- Återuppringning 1 gång(er)
- Vänta 5 sekunder före återuppringning

**Avancerade alternativ:**

Terminalmanus: Inget

- Skicka PPP-ekopaket
- Komprimera TCP-huvud
- Anslut till en kommandoradsvärd (med terminalfönster)
- Be om lösenord efter uppringning
- Använd utförlig loggning

Avbryt OK

- 3 Klicka på OK och sedan på Utför.

## Internetanslutningar via DSL, kabelmodem eller LAN

Om du ansluter till Internet via ett DSL- eller kabelmodem eller via ett lokalt Ethernet-nätverk, frågar du din Internetleverantör eller nätverksadministratör om hur du ställer in din Internetanslutning:

- **Manuellt:** Manuell inställning innebär att leverantören eller nätverksadministratören ger dig en fast IP-adress och andra nätverksuppgifter som du anger i nätverksinställningarna.
- **Med DHCP-protokoll (Dynamic Host Configuration Protocol):** DHCP innebär att en DHCP-server automatiskt ställer in datorn.
- **Med PPPoE (Point-to-Point Protocol over Ethernet):** Om du använder DSL (till exempel ADSL) och behöver ange användarnamn och lösenord för att ansluta till Internet kan du behöva ställa in nätverket för PPPoE.

Se till att du har informationen från din Internetleverantör tillgänglig när du ska ställa in nätverket (se sidan 81).

**Så här ställer du in nätverksinställningarna för den inbyggda Ethernetporten:**

- 1 Välj Apple (🍏) > Systeminställningar från menyraden.
- 2 Klicka på Nätverk.
- 3 Välj Nätverksportinställningar från popupmenyn Visa.
- 4 Markera kryssrutan På bredvid Ethernet (inbyggt).



- 5 Dra Ethernet (inbyggt) så att det hamnar överst i listan Portar och konfigurationer och blir det förvalda eller primära nätverksgränssnittet.

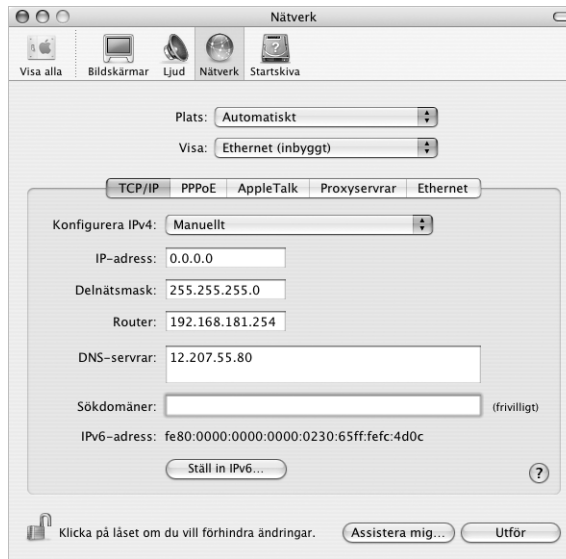
Nästa steg är att följa anvisningarna för manuell inställning, för DHCP eller för PPPoE.

## Manuell inställning

Ta fram informationen om IP-adress, routeradress och delnätmask som du fått från din Internetleverantör. (se sidan 81).

Så här ställer du in datorn manuellt:

- 1 Välj Ethernet (inbyggt) från popupmenyn Visa i inställningspanelen Nätverk.
- 2 Klicka på TCP/IP om det behövs.
- 3 Välj Manuellt från popupmenyn Konfigurera IPv4.



- 4 Skriv in informationen i respektive fält.
- 5 Klicka på Utför.

När nätverket har ställts in är anslutningen klar att användas. Öppna till exempel en webbläsare och prova.

## DHCP-inställning

DHCP innebär att datorn automatiskt ställer in nätverksinställningarna med hjälp av en DHCP-server.

Så här ställer du in datorn för DHCP:

- 1 Välj Ethernet (inbyggt) från popupmenyn Visa i inställningspanelen Nätverk.
- 2 Klicka på TCP/IP om det behövs.
- 3 Välj Med DHCP i popupmenyn Konfigurera IPv4.



- 4 Klicka på Utför.

Öppna till exempel en webbläsare och prova.

**Anm.** Fyll inte i fälten DHCP-klient-ID och Sökdömaner annat än om Internet-leverantören har sagt att du ska göra det.

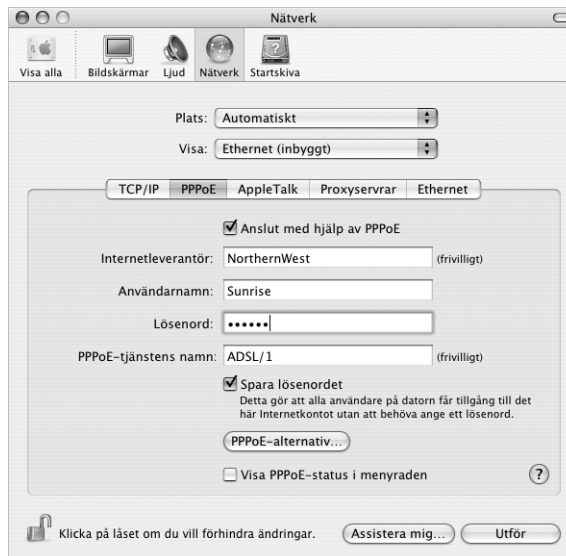
## PPPoE-inställning

Vissa leverantörer av DSL-anslutningar använder PPPoE (Point-to-Point Protocol over Ethernet). Om du använder DSL (till exempel ADSL) och behöver ange användarnamn och lösenord för att ansluta till Internet, kontrollerar du med Internetleverantören om du ska ställa in nätverket för PPPoE.

### Så här ställer du in en PPPoE-anslutning:

Ta fram informationen om användarnamn, lösenord och DNS-adress (om det behövs) som du fått från din Internetleverantör (se sidan 81).

- 1 Välj Ethernet (inbyggt) från popupmenyn Visa i inställningspanelen Nätverk.
- 2 Klicka på PPPoE och välj Anslut med hjälp av PPPoE.



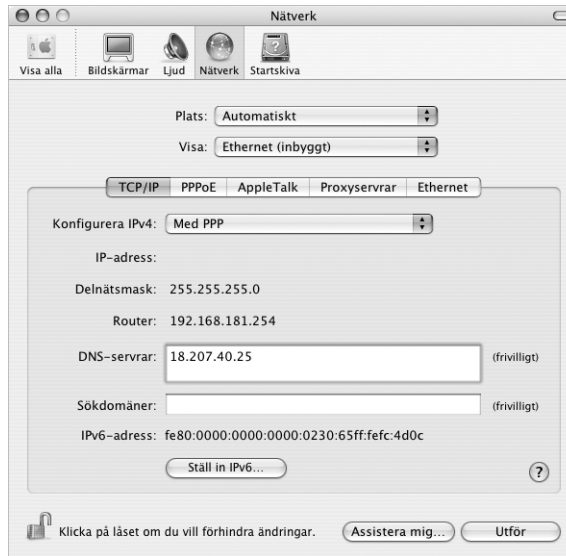
- 3 Skriv in informationen i respektive fält. Om du vill att alla som använder datorn ska ansluta på samma sätt kryssar du för "Spara lösenordet".

**Anm.** Om du vill att datorn ska anslutas automatiskt när du startar ett program som använder anslutningen så klickar du på PPPoE-alternativ och markerar alternativet "Anslut automatiskt när det behövs".

- 4 Klicka på TCP/IP och välj antingen Med PPP eller Manuellt från popupmenyn Konfigurera IPv4 (vilket du ska välja talar Internetleverantören om). Har du en fast IP-adress väljer du Manuellt och fyller i adressen i fältet IP-adress.



- 5 Skriv in DNS-adressen (namnserveradressen) i fältet DNS-serverrar.



- 6 Klicka på Utför.

När nätverket har ställts in är Internetanslutningen klar att användas. Öppna till exempel en webbläsare och prova.

**Viktigt:** Om du inte markerade alternativet för automatisk uppkoppling måste du starta programmet Internetanslutning, välja den anslutning du vill använda och klicka på Anslut. Om du vill ha mer information väljer du Hjälp > Internetanslutning Hjälp från menyraden överst på skärmen.

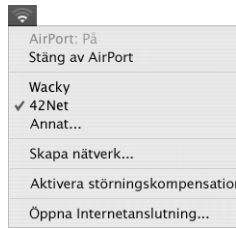
## Trådlös AirPort Extreme-anslutning

Du kan ställa in ett AirPort Extreme-nätverk och en Internetanslutning med AirPort Inställningsassistent, som ligger i mappen Verktygsprogram i programmappen. Assistenten hjälper dig att ställa in AirPort Extreme- eller AirPort Express-basstationen och ställa in datorn till att använda AirPort Extreme. Du hittar mer information om basstationen i dokumentationen som följde med basstationen.

Om du redan har ställt in AirPort Extreme- eller AirPort Express-basstationen kan AirPort Extreme-kortet för det mesta ansluta till den direkt.

### Så här kontrollerar du om du har tillgång till ett AirPort Extreme-nätverk:

- Klicka på statussymbolen för AirPort i menyraden och välj ett AirPort-nätverk från menyn.



Om det inte finns något AirPort-nätverk i menyn kan du kontrollera och ändra dina inställningar med hjälp av AirPort Inställningsassistent, eller via inställningspanelen Nätverk i Systeminställningar.

### Ställa in en AirPort Extreme-anslutning manuellt

Fråga systemadministratören om följande uppgifter om du tänker ställa in en manuell anslutning som använder förinställda adresser för servrarna och datorn.

Om du ansluter med DHCP fylls de flesta uppgifter i automatiskt av nätverket. Fråga nätverksadministratören vad som krävs.

- DNS-adresser (namnserveradresser), om det behövs
- inställningar för DHCP eller manuellt angiven IP-adress
- IP-adress
- routeradress
- delnätmask
- lösenord om ett sådant krävs

Kontrollera sedan att anslutningsalternativen för AirPort är aktiva i inställningspanelen Nätverk.

### Så här ställer du in nätverksinställningarna för en AirPort Extreme-anslutning:

- 1 Välj Apple (🍏) > Systeminställningar från menyraden.
- 2 Klicka på Nätverk.
- 3 Välj Nätverksportinställningar från popupmenyn Visa.

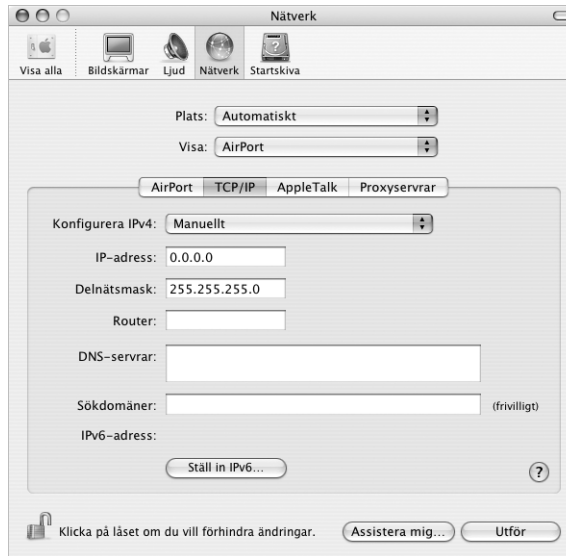
4 Markera kryssrutan På bredvid AirPort.



Nästa steg är att följa anvisningarna för manuell inställning eller för DHCP, beroende på vad Internetleverantören eller systemadministratören angett. Om du ställer in nätverket själv är troligen DHCP det enklaste alternativet eftersom servern tilldelar IP-adresser automatiskt.

- 5 Välj AirPort från popupmenyn Visa.
- 6 Klicka på TCP/IP om det behövs.

## 7 Välj Manuellt eller Med DHCP i popupmenyn Konfigurera IPv4.



- Om du väljer *Manuellt* skriver du in övrig information i fälten.
  - Om du väljer *Med DHCP* behöver du inte ange något mer om inte systemadministratören säger annat.
- 8 Klicka på AirPort och välj alternativet för att ansluta till ett AirPort Extreme-nätverk efter omstart eller efter att datorn vaknat från vila.
- 9 Klicka på Utför.

När AirPort har ställts in är anslutningen klar att användas.

**Så här testas du AirPort Extreme-inställningarna:**

- Klicka på statussymbolen för AirPort i menyraden och välj Sätt på AirPort.
- Alla AirPort Extreme-nätverk inom räckvidden ska visas i menyn.

## Felsöka anslutningen

### Internetanslutningar via DSL, kabelmodem eller LAN

Om det inte går att ansluta via DSL-modem, kabelmodem eller lokalt nätverk (LAN) följer du anvisningarna nedan.

**Viktigt:** Anvisningar om modem gäller inte för dem som ansluter via nätverk. I ett lokalt nätverk finns det utrustning som hubbar, switchar, routrar och kopplingspaneler. Om du arbetar i ett lokalt nätverk bör du i första hand tala med din nätverksadministratör, inte med Internetleverantören.

### **Kontrollera att kablar är rätt anslutna och att strömförsörjning fungerar**

Kontrollera att alla modemkablar är ordentligt inkopplade: kontrollera att modemmet får ström och att både kabeln mellan modemmet och datorn samt kabeln mellan modemmet och vägguttaget är inkopplade i bägge ändar. Kontrollera kablar till hubbar, switchar och routrar.

### **Stäng av och slå på modemmet och återställ det**

Slå av strömmen till modemmet, vänta några minuter och slå sedan på strömmen igen. Vissa leverantörer rekommenderar att du kopplar loss modemets nätsladd. Om modemmet har en återställningsknapp kan du trycka på den innan du slår av och på strömmen, eller efter.

### **PPPoE-anslutningar**

Om du inte kan ansluta till Internetleverantören med PPPoE kontrollerar du först anslutningskablar och nätsladdar. Slå sedan av och på strömmen till modemmet och återställ det.

### **Kontrollera Systeminställningar**

- 1 Välj Apple (🍏) > Systeminställningar från menyraden.
- 2 Klicka på Nätverk.
- 3 Välj Nätverksportinställningar från popupmenyn Visa.
- 4 Dra Ethernet (inbyggt) så att det hamnar överst i listan Portar och konfigurationer.
- 5 Välj Ethernet (inbyggt) från popupmenyn Visa.
- 6 Klicka på PPPoE.
- 7 Markera "Anslut med hjälp av PPPoE".
- 8 Kontrollera att korrekt användarnamn är ifyllt.
- 9 Skriv in lösenordet på nytt (ifall du valt att det ska sparas).
- 10 Klicka på TCP/IP. Kontrollera att du angett korrekt information från din Internetleverantör i den här panelen.
- 11 Klicka på Utför.

## Nätverksanslutningar

Om du försöker ställa in två eller flera datorer att dela på en anslutning måste du kontrollera att nätverket är korrekt inställt för detta. Du måste känna till om din Internetleverantör tillhandahåller en eller flera IP-adresser, en för varje dator.

Om leverantören bara delar ut en enda IP-adress måste du använda en router för att dela uppkopplingen. Routern kan dela en anslutning med hjälp av tjänster som NAT (Network Address Translation) eller "IP masquerading". Leta efter inställningsinformation i dokumentationen som följde med routern, eller fråga personen som ställde in nätverket. AirPort Extreme-basstationen kan användas till att dela en IP-adress mellan flera datorer. Mer information om hur du använder en AirPort Extreme-basstation för detta finns i hjälpen. Du kan också besöka Apples webbplats för AirPort på adressen [www.apple.com/se/airport](http://www.apple.com/se/airport).

Om inget av ovanstående hjälper bör du kontakta Internetleverantören.

## Har du någon fråga? Här är svaren på de tio vanligaste frågorna från nya PowerBook-användare.

### **Min Internetanslutning verkar inte fungera. Hur ställer jag in den?**

Det finns olika typer av Internetanslutningar. Du kan till exempel ansluta via modem, DSL, ett trådlöst AirPort-nätverk eller ett Ethernetnätverk. Du måste ange viss information i Mac OS X om anslutningstyp, Internetleverantör eller nätverk. Första steget i konfigurationen av anslutningen är att ta reda på den information som behövs för aktuell anslutningstyp. Vilken information som behövs och anvisningar för hur du konfigurerar din anslutningstyp finns i bilaga C, "Ansluta till Internet", på sidan 79. På datorn finns programmet Inställningsassistent som hjälper dig att ställa in Internetanslutningen. Öppna Systeminställningar och klicka på Nätverk. Klicka på knappen Hjälp mig så öppnas inställningsassistenten för nätverk.

### **Hur ställer jag in skrivaren? Är den kompatibel med min PowerBook?**

Börja med att ansluta skrivaren och installera eventuell programvara, enligt de anvisningar som följde med skrivaren. Sedan öppnar du Systeminställningar och klickar på symbolen Skrivare och fax. Ställ in din PowerBook att komma åt skrivaren i fliken Skrivare och fax. I Mac OS Hjälp finns mycket information om hur du ställer in skrivare (sök efter "skrivare"). Se också avsnittet "Ansluta till skrivare" på sidan 28 i den här handboken.

Om skrivaren inte fungerar som förväntat ser du efter om det finns några uppdateringar av skrivarens drivrutiner på tillverkarens webbplats. Oftast finns de senaste skrivarprogrammen tillgängliga för hämtning.

Om du skickade en utskrift till skrivaren och inget händer, klickar du på skrivarsymbolen i Dock och ser efter om utskriften stoppats eller pausats. (Om symbolen inte finns i Dock öppnar du Skrivarinställning i mappen Program/Verktogsprogram och dubbelklickar på skrivarens namn.) Om det står "Utskrift avbruten" i skrivarfönstret klickar du på knappen Starta utskrifter. Om det står "Paus" bredvid utskriftens namn startar du utskriften igen genom att klicka på namnet och därefter på Fortsätt. Om en utskrift har stoppats på grund av ett tekniskt fel kan du radera utskriften genom att markera den och klicka på Radera. Försök sedan skriva ut igen.

### **Hur fungerar Mac OS X-gränssnittet?**

Användare som inte är vana vid Mac OS X har ofta frågor om hur de ska göra för att utföra olika åtgärder. Den bästa informationskällan för Mac OS X är Mac OS Hjälp. Där finns anvisningar för nya användare, för användare som bytt från Windows och användare som uppgraderat från Mac OS 9. Välj Hjälp > Mac Hjälp från Hjälp-menyn i menyraden överst på skärmen och läs igenom informationen för nya användare. Många av de grundläggande åtgärder en användare kan vara intresserad av utförs i Finder, så sök gärna efter "Finder" också.

### **Hur får jag mina PowerBook-batterier att räcka längre?**

Du kan spara på batteriet genom att använda inställningspanelen Strömssparare, och ange hur snart datorn ska försättas i viloläge eller skärmen släckas när du inte använder datorn. Öppna Systeminställningar och klicka på symbolen Strömssparare. Välj de inställningar som passar dig bäst. Externa enheter, t.ex. hårddiskar som får ström från din dator, kan också göra att batteriet laddas ur snabbare. Du kan spara på batteriet genom att koppla loss sådana enheter. Du kan också köpa ett extra batteri som du kan byta till när det batteri som sitter i datorn börjar ta slut. Mer information om hur du sparar batteriladdningen finns i avsnittet "Tips om att spara på batteriströmmen" på sidan 54.

### **Inget händer när jag matar in en skiva i den optiska enheten. Hur vet jag om skivan är kompatibel med den optiska enheten?**

Tryck på utmatningstangenten (⏏) så matas skivan ut. Apples direktmatade optiska enheter hanterar endast runda skivor på 12 cm. Ickerunda skivor som inte följer standarden går inte att använda i den optiska enheten. Mer information om icke-standardiserade skivor hittar du i AppleCare Knowledge Base på adressen [www.apple.com/support](http://www.apple.com/support).

**Varning:** Om du matar in skivor som inte följer standarden i den optiska enheten kan enheten skadas.

### **Hur ansluter jag en bildskärm eller en tv till PowerBook-datorn?**

PowerBook levereras med en extern bildskärmsport och adaptrar för anslutning av bildskärmar, tv-apparater och projektorer. Om enheten har en kontakt som inte passar i den externa bildskärmsporten på PowerBook, måste du ansluta en adapter till porten. Om du vill veta vilka adaptrar som följer med PowerBook-datorn läser du sidan 5. Mer information om hur du ansluter bildskärmar och andra enheter finns i avsnittet "Stöd för extern bildskärm (DVI, VGA och S-video)" på sidan 45.

### **Jag har glömt mitt lösenord. Hur återställer jag det?**

Du kan återställa lösenordet om du glömmet det. Det gör du genom att starta från programinstallationsskivan som följde med datorn. När installationsprogrammet öppnas väljer du Installera > Återställ lösenord från menyraden. Följ anvisningarna som visas på skärmen.



**Jag hör en fläkt som går igång, och PowerBook-datorn verkar bli rätt varm.**

**Ska det vara så?**

När PowerBook-datorn är igång håller den automatiskt en säker arbetstemperatur. Fläkten startar och sänker temperaturen. Undersidan av PowerBook-datorn kan bli varm eftersom den är utformad för att leda bort värmen inifrån datorn. Det är normalt. Läs mer i avsnittet "Använda datorn" på sidan 74.

**Ett program eller Mac OS X verkar inte fungera som det ska.**

**Behöver jag installera om Mac OS X?**

Att felsöka problem kräver att du tar reda på ett antal olika saker, till exempel om problemet alltid uppstår med ett visst program, är relaterat till operativsystemet eller om det beror på maskinvarufel. Innan du installerar om någonting läser du avsnittet "Felsökning" på sidan 63, och försöker analysera problemet. Du kan också hitta många tekniska förklaringar och råd för problemlösning i AppleCare Knowledge Base. Knowledge Base finns på adressen [www.apple.com/support](http://www.apple.com/support). Om du kommer fram till att du måste installera om Mac OS X hittar du anvisningar i avsnittet "Andra problem" på sidan 65.

**Jag installerade ett program på min PowerBook, men det verkar inte fungera.**

**Var kan jag få hjälp?**

Läs dokumentationen som följde med programmet för anvisningar och hur du kan få assistans. Tillverkarna är ofta medvetna om vanliga problem som kan uppstå med deras program och kan erbjuda omedelbara lösningar och uppdateringar. Om programmet inte är tillverkat av Apple, kontaktar du tillverkaren för assistans.



## Communications Regulation Information

### FCC Compliance Statement

This device complies with part 15 of the FCC rules. Operation is subject to the following two conditions: (1) This device may not cause harmful interference, and (2) this device must accept any interference received, including interference that may cause undesired operation. See instructions if interference to radio or television reception is suspected.

### Radio and Television Interference

This computer equipment generates, uses, and can radiate radio-frequency energy. If it is not installed and used properly—that is, in strict accordance with Apple's instructions—it may cause interference with radio and television reception.

This equipment has been tested and found to comply with the limits for a Class B digital device in accordance with the specifications in Part 15 of FCC rules. These specifications are designed to provide reasonable protection against such interference in a residential installation. However, there is no guarantee that interference will not occur in a particular installation.

You can determine whether your computer system is causing interference by turning it off. If the interference stops, it was probably caused by the computer or one of the peripheral devices.

If your computer system does cause interference to radio or television reception, try to correct the interference by using one or more of the following measures:

- 🔌 Turn the television or radio antenna until the interference stops.
- 🔌 Move the computer to one side or the other of the television or radio.
- 🔌 Move the computer farther away from the television or radio.
- 🔌 Plug the computer into an outlet that is on a different circuit from the television or radio. (That is, make certain the computer and the television or radio are on circuits controlled by different circuit breakers or fuses.)

If necessary, consult an Apple-authorized service provider or Apple. See the service and support information that came with your Apple product. Or, consult an experienced radio/television technician for additional suggestions.

**Important:** Changes or modifications to this product not authorized by Apple Computer, Inc., could void the EMC compliance and negate your authority to operate the product.

This product has demonstrated EMC compliance under conditions that included the use of compliant peripheral devices and shielded cables between system components. It is important that you use compliant peripheral devices and shielded cables between system components to reduce the possibility of causing interference to radios, television sets, and other electronic devices.

*Responsible party (contact for FCC matters only):* Apple Computer, Inc. Product Compliance, 1 Infinite Loop M/S 26-A, Cupertino, CA 95014-2084, USA. Tel: 408-408-974-2000.

### Bluetooth Information

#### FCC Bluetooth Wireless Compliance

The antenna used with this transmitter must not be colocated or operated in conjunction with any other antenna or transmitter subject to the conditions of the FCC Grant.

#### Bluetooth Industry Canada Statement

This Class B device meets all requirements of the Canadian interference-causing equipment regulations.

Cet appareil numérique de la Class B respecte toutes les exigences du Règlement sur le matériel brouilleur du Canada.

#### Bluetooth Europe–EU Declaration of Conformity

This wireless device complies with the specifications EN 300 328, EN 301-489, and EN 60950 following the provisions of the R&TTE Directive.

#### Industry Canada Statement

Complies with the Canadian ICES-003 Class B specifications. Cet appareil numérique de la classe B est conforme à la norme NMB-003 du Canada.

#### VCCI Class B Statement

情報処理装置等電波障害自主規制について

この装置は、情報処理装置等電波障害自主規制協議会 (VCCI) の基準に基づくクラス B 情報技術装置です。この装置は家庭環境で使用されることを目的としています。この装置がラジオやテレビジョン受信機に近接して使用されると、受信障害を引き起こすことがあります。

取扱説明書に従って正しい取扱をしてください。

#### Europa – EU-direktiv

Uppfyller EU-direktiven  
72/23/EEG, 89/336/EEG, 1999/5/EG

Se <http://www.apple.com/euro/compliance/>



report the problem either to your local telephone company or to your company's telecommunications people.

If disconnecting the modem eliminates the problem, the modem itself may need service. See the service and support information that came with your Apple product for instructions on how to contact Apple or an Apple-authorized service provider for assistance.

If you do not disconnect your modem when it is adversely affecting the telephone line, the telephone company has the right to disconnect your service temporarily until you correct the problem. The telephone company will notify you as soon as possible. Also, you will be informed of your right to file a complaint with the FCC.

The telephone company may make changes in its facilities, equipment, operations, or procedures that could affect the operation of your equipment. If this happens, the telephone company will provide advance notice in order for you to make the necessary modifications to maintain uninterrupted service.

The internal modem will not work with party lines, cannot be connected to a coin-operated telephone, and may not work with a private branch exchange (PBX).

#### **Telephone Consumer Protection Act**

The Telephone Consumer Protection Act of 1991 makes it unlawful for any person to use a computer or other electronic device to send any message via a telephone fax machine unless such message clearly contains, in a margin at the top or bottom of each transmitted page or on the first page of the transmission, the date and time it was sent and an identification of the business or other entity, or individual sending the message and the telephone number of the sending machine of such business, entity, or individual.

#### **Information You Need in Canada**

The Industry Canada (IC) label identifies certified equipment. This certification means that the equipment meets certain telecommunications network protective, operational, and safety requirements. The Department does not guarantee the equipment will operate to a user's satisfaction.

Before installing this equipment, make sure that you are permitted to connect to the facilities of the local telecommunications company. Be sure you use an acceptable method of connection to install the equipment. In some cases, you may extend the company's internal wiring for single-line individual service by means of a certified telephone extension

cord. Be aware, however, that compliance with these conditions may not prevent degradation of service in some situations.

Repairs to certified equipment should be made by an authorized Canadian maintenance facility designated by the supplier. Any equipment malfunctions or repairs or alterations that you make to this equipment may cause the telecommunications company to request that you disconnect the equipment.

*In Canada, contact Apple at: 7495 Birchmount Road, Markham, Ontario, L3R 5G2, 800-263-3394*

**Warning:** Users should ensure for their own protection that the electrical ground connections of the power utility, telephone lines, and internal metallic water pipe system, if present, are connected together. This precaution may be particularly important in rural areas.

Users should not attempt to make such connections themselves, but should contact the appropriate electric inspection authority or electrician.

**⚠️ Load number:** 0.1 The load number (LN) assigned to each terminal device denotes the percentage of the total load to be connected to the telephone loop that is used by the device, to prevent overloading. The termination of a loop may consist of any combination of devices, subject only to the requirement that the sum of the load numbers of all devices does not exceed 100.

**⚠️ Telephone jack type:** CA-11

#### **Informations Destinées aux Utilisateurs Canadiens**

L'étiquette d'Industrie Canada identifie un matériel homologué. Cette étiquette certifie que le matériel est conforme à certaines normes de protection, d'exploitation et de sécurité des réseaux de télécommunications. Le Ministère n'assure toutefois pas que le matériel fonctionnera à la satisfaction de l'utilisateur.

Avant d'installer ce matériel, l'utilisateur doit s'assurer qu'il est permis de la raccorder au réseau de l'entreprise locale de télécommunication. Le matériel doit également être installé en suivant une méthode acceptée de raccordement. Dans certains cas, le câblage appartenant à l'entreprise utilisé pour un service individuel à ligne unique peut être prolongé au moyen d'un dispositif homologué de raccordement (cordon prolongateur téléphonique).

L'abonné ne doit pas oublier qu'il est possible que la conformité aux conditions énoncées ci-dessus n'empêche pas la dégradation du service dans certaines situations. De fait, les entreprises de télécommunication ne permettent pas que l'on

raccorde un matériel aux prises d'abonnés, sauf dans les cas précis prévus par les tarifs particuliers de ces entreprises.

Les réparations de matériel homologué doivent être effectuées par un centre d'entretien canadien autorisé désigné par la fournisseur. La compagnie de télécommunications peut demander à l'utilisateur de débrancher un appareil suite à des réparations ou à des modifications effectuées par l'utilisateur ou en raison d'un mauvais fonctionnement.

Veuillez contacter Apple pour des informations supplémentaires:

Apple Canada, Inc.  
7495 Birchmount Road  
Markham, Ontario  
Canada L3R 5G2

Service à la clientèle d'Apple Canada: 800-263-3394

**Avertissement :** Pour sa propre protection, l'utilisateur doit s'assurer que tout les fils de mise à la terre du secteur, des lignes téléphoniques et les canalisations d'eau métalliques, s'il y en a, soient raccordés ensemble. Cette précaution est particulièrement importante dans les régions rurales.

L'utilisateur ne doit pas tenter de faire ces raccordements lui-même; il doit avoir recours à un service d'inspection des installations électriques ou à un électricien, selon le cas.

**Numéro de charge:** 0.1 L'indice de charge (IC) assigné à chaque dispositif terminal indique, pour éviter toute surcharge, le pourcentage de la charge totale qui sera raccordée à un circuit téléphonique bouclé utilisé par ce dispositif. La terminaison du circuit bouclé peut être constituée de n'importe quelle combinaison de dispositifs pourvu que la somme des indices de charge de l'ensemble des dispositifs ne dépasse pas 100.

**Type de prise téléphonique:** CA-11

#### Information You Need in the United Kingdom

This terminal equipment is intended for direct connection to the analogue Public Switched Telecommunications Network and is approved for use within the United Kingdom with the following features:

- ☒ Modem facility
- ☒ Autocalling facility

- ☒ Autoanswer facility
- ☒ DTMF signaling

Operation in the absence of proceed indication or upon detection of proceed indication

This product is in conformity with relevant regulatory standards following the provisions of European Council Directives 73/23/EEC (Low Voltage Directive) and 89/336/EEC amended by 92/31/EEC (EMC Directive).

#### Informationen für Deutschland

Diese Modem-Karte ist als Endeinrichtung vorgesehen und muss an ein TAE mit F-Kodierung angeschlossen werden. Diese Endeinrichtung ist in Konformität gemäss Niederspannungsrichtlinie 73 / 23 / EWG sowie EMC-Richtlinien 89 / 336 / EWG und 92 / 31 / EWG.

#### Informations pour la France

Ce matériel est conforme aux normes applicables de sécurité électrique d'après la directive 73 / 23 / CEE et aux normes applicables de compatibilité électromagnétique d'après la directive 89 / 336 / CEE, modifié par la directive 92 / 31 / CEE.

#### Information You Need in Australia

All telecommunications devices are required to be labelled as complying to the Australian telecommunications standards, ensuring the health and safety of the operator and the integrity of the Australian telecommunications network. To provide compliance with the Australian Communications Authority's technical standards, please ensure that the following AT commands are maintained:

- ☒ ATB0 (ITU/CCITT operation)
- ☒ AT&G0 (no guard tone)
- ☒ AT&P1 (33/66 pulse dial make/break ratio)
- ☒ ATS0 = 0 or ATS0 = 1 (no answer or answer greater than one ring)
- ☒ ATS6 = 95 (DTMF period between 70–255 ms)
- ☒ ATS11 = 95 (DTMF period between 70–255 ms)

For calls that are automatically generated, a total of three call attempts are allowed to a telephone number, with a minimum period between calls of 2 seconds. If the call does not connect after three attempts, 30 minutes must expire before automatic redialing may be initiated. Failure to set the modem (and any associated communications software) to the above settings may result in the modem being non-compliant with Australian telecommunications standards. Under these circumstances a user could be subject to significant penalties under the Telecommunications Act 1997.

This modem must be properly secured in order for you to use it. Telecommunications network voltages exist inside the computer and the telecommunications line connection must be removed before opening the computer.

**Information You Need in New Zealand**

This modem is fully approved to operate on the New Zealand telecommunications network under Telepermit number PTC 211/04/002. All telecommunications devices are required to hold a Telepermit and be labelled accordingly with the approved Telepermit number to comply with the New Zealand telecommunications standards, ensuring the health and safety of the operator and the integrity of the New Zealand telecommunications network. To ensure compliance, all calls that are automatically generated should not make more than 10 call attempts to the same

number within any 30 minute period with a minimum period between calls of 30 seconds. Failure to adhere to these standards may result in the modem being non-compliant with New Zealand Telecom standards. Under these circumstances a user could be subject to significant penalties.

*Important:* The grant of a Telepermit for any item of terminal equipment indicates that only Telecom has accepted that the item complies with minimum conditions for connection to its network. It indicates no endorsement of the product by Telecom, nor does it provide any sort of warranty. Above all, it provides no assurance that any item will work correctly in all respects with another item of Telepermitted equipment of a different make or model, nor does it imply that any product is compatible with all of Telecom's network services.

