

Gratulerar, du och din Mac Pro
är som gjorda för varandra.

Säg hej till Mac Pro

www.apple.com/se/macpro



Finder

Bläddra i dina filer precis som du bläddrar i musiken med Cover Flow.

Mac Hjälp



Mail

Hantera alla dina e-postkonton från ett ställe.

Mac Hjälp



iCal och Adressbok

Håll dina scheman och kontakter synkade.

Mac Hjälp



Mac OS X Leopard

www.apple.com/se/macosx



Time Machine

Säkerhetskopiera automatiskt och återskapa dina filer.

Mac Hjälp

 time machine



Överblick

Snabbkolla dina filer.

Mac Hjälp

 överblick



Spotlight

Hitta det du söker på din Mac – omedelbart.

Mac Hjälp

 spotlight



Safari

Surfa ut på Internet med världens snabbaste webbläsare.

Mac Hjälp

 safari

iLife '09

www.apple.com/se/ilife



iPhoto

Ordna dina bilder och sök bilder efter ansikten, platser eller händelser.

iPhoto Hjälp

 bilder



iMovie

Skapa suveräna filmer snabbt och redigera ditt mästerverk.

iMovie Hjälp

 film



GarageBand

Lär dig spela. Börja jamma. Spela in och mixa egen musik.

GarageBand Hjälp

 spela in



iWeb

Skapa egna webbplatser och publicera dem där du vill med ett klick.

iWeb Hjälp

 webbplats

Innehåll

Kapitel 1: Klara, ställ in, gå

- 9 Installera Mac Pro
- 17 Försätta Mac Pro i vila eller stänga av den

Kapitel 2: Leva med Mac Pro

- 20 Grundläggande funktioner på framsidan av Mac Pro
- 22 Funktioner hos tangentbordet Apple Keyboard
- 24 Portar och kontakter på baksidan av Mac Pro
- 26 Fler portar och kontakter på baksidan
- 28 Utbyggnadsmöjligheter inuti datorn
- 30 Få svar på dina frågor

Kapitel 3: Gör en bra dator ännu bättre

- 35 Öppna Mac Pro
- 39 Installera minne
- 56 Installera interna lagringsenheter
- 65 Lägg till PCI Express-kort
- 70 Byta ut det inbyggda reservbatteriet

Kapitel 4: Problem? Här finns lösningen!

- 74 Problem med Mac Pro
- 77 Programproblem
- 78 Hålla programvaran uppdaterad
- 79 Problem med trådlös kommunikation via AirPort
- 80 Bildskärmsproblem
- 82 Problem med Internetanslutning
- 85 Använda Apple Hardware Test
- 86 Installera om programvaran som följde med Mac Pro
- 87 Maximala Ethernetprestanda
- 88 Mer information, service och support
- 90 Hitta datorns serienummer

Kapitel 5: Vad som finns under huven

- 92 Teknisk information

Kapitel 6: Sist, men inte minst

- 102 Viktig information om säkerhet
- 103 Allmänt underhåll
- 105 Arbeta bekvämt
- 108 Apple och miljön
- 109 Regulatory Compliance Information

1

Klara, ställ in, gå

www.apple.com/se/macpro

Mac Hjälp  Flyttassistent

Mac Pro innehåller den senaste datortekniken, som avancerade flerkärniga processorer, höghastighetsminne, PCI Express-grafikkort och -utbyggnadskort och inbyggd lagring, allt i ett hölje av eloxiderat aluminium med enkel tillgång till de inre delarna.

VARNING: Undvik skador genom att noga läsa alla installationsanvisningar (och säkerhetsinformationen med början på sidan 102) innan du använder Mac Pro för första gången.

Läs igenom informationen i kapitel 2, "Leva med Mac Pro", om du vill veta mer om de nya funktionerna hos Mac Pro.

Du kan hitta svar på många frågor om Mac Pro i Mac Hjälp. Information om Mac Hjälp hittar du i "Få svar på dina frågor" på sidan 30.

Installera Mac Pro

Mac Pro är enkel att installera och du kommer snabbt igång med att använda den. Börja med att följa stegen på sidorna som följer.

Steg 1: Placera Mac Pro och bildskärmen på lämplig plats.

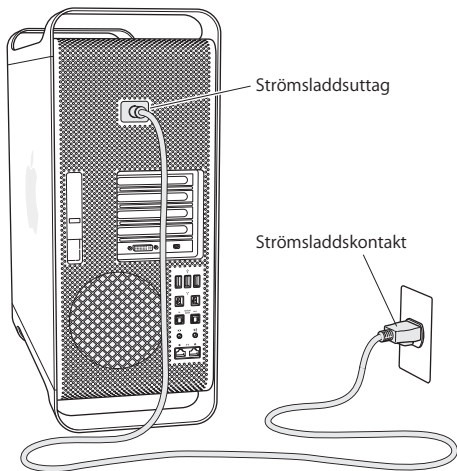
Lyft Mac Pro med båda handtagen och god lyftteknik. Använd också god lyftteknik när bildskärmen ska placeras. Placera Mac Pro och bildskärmen så att:

- de står på en stadig, plan yta
- nätsladden inte är hoptryckt mot en vägg eller något annat föremål
- luftflödet framför, bakom och under Mac Pro och bildskärmen inte hindras
- det finns tillräckligt med fritt utrymme för att öppna de optiska enheternas fack på datorns framsida

Enda sättet att helt stänga av strömtillförseln till Mac Pro och bildskärmen är genom att dra ur nätsladden ur väggkontakten. Se till att nätsladdarna till Mac Pro och bildskärmen lätt går att nå om du skulle behöva dra ut dem.

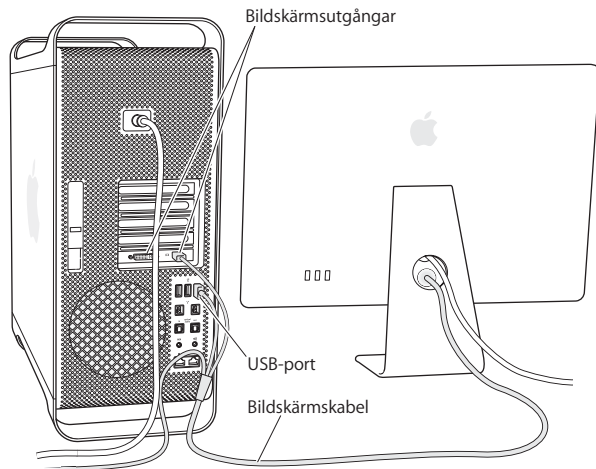
Steg 2: Anslut nätsladden.

Anslut nätsladdens kontakt ordentligt till den nersänkta nätanslutningen på baksidan av Mac Pro och den andra änden till ett jordat eluttag eller en jordad förlängningsdosa.



Steg 3: Anslut bildskärmen.

Anslut bildskärmen såsom visas i bilden nedan. Hur många kablar du behöver ansluta beror på vilken bildskärm du har. Läs mer i dokumentationen som följde med bildskärmen.



Det går att ansluta bildskärmar med Mini DisplayPort- eller DVI-kontakter (Digital Visual Interface) till bildskärmsportarna på baksidan av Mac Pro. DVI-porten är dubbellänkad, så det går att ansluta en 30-tums Apple Cinema HD-bildskärm.



DVI-bildskärmsutgång Mini DisplayPort

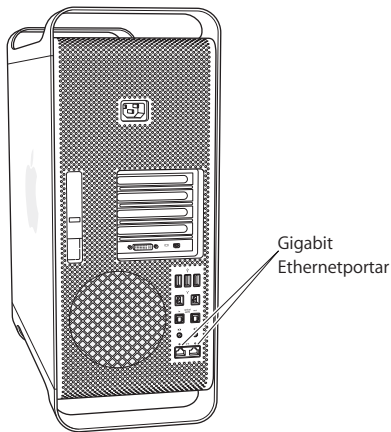
Du kan också ansluta bildskärmar med ADC- (Apple Display Connector) och VGA-kontakt (Video Graphics Array) genom att använda en av följande adapterar:

- Anslut en VGA-bildskärm till DVI-porten eller Mini DisplayPort genom att använda Apple DVI till VGA-adapter eller Apple Mini DisplayPort till VGA-adapter (båda säljes separat).
- Anslut en ADC-bildskärm till DVI-porten genom att använda en Apple DVI till ADC-bildskärmsadapter (säljes separat).

Bildskärmsadapterar och andra tillbehör till Mac Pro säljes separat på www.apple.com/swedenstore.

Steg 4: Anslut en Ethernetkabel.

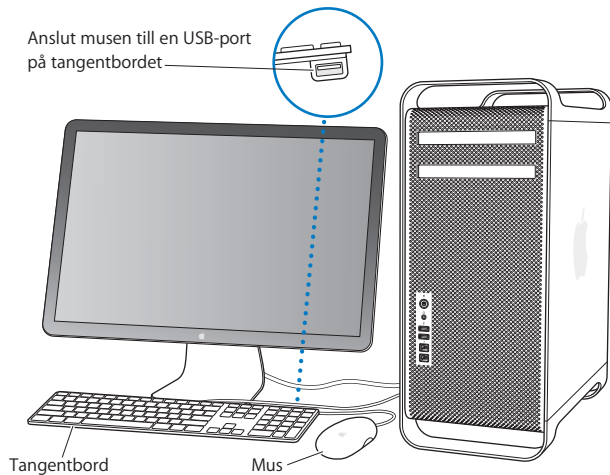
Vill du ansluta till Internet eller till ett nätverk ansluter du ena änden av en Ethernetkabel till någon av gigabit-Ethernetportarna på baksidan av Mac Pro. Anslut den andra änden till ett kabelmodem, DSL-modem eller Ethernetnätverk.



Med en uppringd anslutning behövs ett externt Apple USB-modem, som kan köpas från Apple Store på nätet på adressen www.apple.com/swedenstore eller från en auktoriserad Apple-återförsäljare. Anslut Apple USB-modemet till en USB-port i Mac Pro, och använd sedan en telefonsladd (medföljer inte) till att ansluta modemmet till ett telefonjack.

Steg 5: Anslut USB-kabeln från tangentbordet och musen.

Anslut tangentbordskabeln till en av USB-portarna (ψ) på Mac Pro eller på bildskärmen. Anslut muskabeln till en USB-port på tangentbordet.



Om tangentbordskabeln är för kort använder du den tangentbordsförlängningskabel som följde med Mac Pro.



Apple-förlängningskabel till tangentbord

Om du köpte Apple Wireless Keyboard eller Apple Wireless Mouse följer du anvisningarna som följde med tangentbordet och musen om hur de ställs in.

Steg 6: Slå på Mac Pro.

Tryck på strömbrytaren (⏻) på framsidan av Mac Pro för att slå på den. Om din bildskärm måste slås på separat gör du det nu genom att trycka på dess strömbrytare.

Steg 7: Ställ in Mac Pro med Inställningsassistent.

När du slår på Mac Pro för första gången startar Inställningsassistent.

Inställningsassistent hjälper dig att ange rätt uppgifter för Internetanslutning och e-post och ställa in ett användarkonto på Mac Pro. Om du redan har en Mac kan Inställningsassistent hjälpa dig att automatiskt föra över användarkonton, filer, program och annan information från den gamla datorn via FireWire, Ethernet eller en trådlös anslutning.

Om du inte tänker behålla eller använda den andra datorn är det bäst att avauktorisera den från att spela musik, video eller ljudböcker som du köpt från iTunes Store. Avauktoriseringen av datorn innebär att alla låtar, video eller ljudböcker som du köpt inte kan spelas upp av någon annan och frigör en auktorisering. Läs mer om avauktorisering genom att välja iTunes Hjälp från Hjälp-menyn i iTunes.

Om du inte använder Inställningsassistent till att föra över information första gången, så går det att göra senare med Flyttassistent. Gå till Programmappen, öppna Verktygsprogram och dubbelklicka på Flyttassistent.

Steg 8: Anpassa skrivbordet och gör andra inställningar.

Med Systeminställningar är det enkelt att anpassa utseendet på skrivbordet. Välj Apple (🍏) > Systeminställningar från menyraden eller klicka på Systeminställningar i Dock. Systeminställningar samlar nästan alla inställningar som kan göras i Mac Pro. Om du vill veta mer öppnar du Mac Hjälp och söker efter "Systeminställningar" eller den inställning du vill ändra.

Behöver du hjälp med installationen?

Om det inte visas någonting på bildskärmen eller om du tror att Mac Pro inte startade som den skulle kontrollerar du följande:

- Är Mac Pro ansluten till elnätet? Är datorns nätsladd ansluten till en förlängningsdosa som inte är ansluten till elnätet?
- Är nätsladden ordentligt ansluten till baksidan på Mac Pro?
- Är tangentbords- och bildskärmskablar ordentligt anslutna?
- Är bildskärmens ljusstyrka och kontrast rätt inställda? Om bildskärmen har reglage för ljusstyrka och kontrast justerar du inställningarna. Om bildskärmen har en strömbrytare, kontrollera att den är på.
- Om det fortfarande inte syns någonting på bildskärmen, starta då om Mac Pro. Tryck på och håll ner strömbrytaren (⏻) på Mac Pro i fem till sex sekunder tills den stängs av. Tryck på strömbrytaren (⏻) igen för att starta datorn.

- Om ett blinkande frågetecken visas på skärmen, eller om du ser en serie blinkningar från statuslampan när du startar datorn, läser du kapitel 4, "Problem? Här finns lösningen!", på sidan 73.

Försätta Mac Pro i vila eller stänga av den

När du har arbetat färdigt går det att försätta Mac Pro i viloläge eller stänga av den.

Försätta Mac Pro i vila

Om du inte ska använda Mac Pro under en kortare tid kan du försätta den i vila.

När Mac Pro är i viloläge är skärmen mörk. Det går att snabbt väcka Mac Pro från vila utan att starta den på nytt.

Sätt Mac Pro i viloläge snabbt på något av följande sätt:

- Välj Apple (🍏) > Vila från menyraden.
- Tryck på strömbrytaren (⏻) på framsidan på Mac Pro.
- Tryck på kontroll- och utmatningstangenterna och sedan på Vila i dialogrutan som visas.
- Välj Apple (🍏) > Systeminställningar, klicka på Ström sparare och ställ in vilotimern.

Väck Mac Pro från viloläge på något av följande sätt:

- Tryck på valfri tangent på tangentbordet.
- Klicka med musen.
- Tryck på strömbrytaren (⏻) på framsidan på Mac Pro.

När Mac Pro vaknar från vilan är programmen, dokumenten och datorinställningarna precis som när du lämnade dem.

Stänga av Mac Pro

Om du inte ska använda Mac Pro under en längre tid stänger du av den.

Stäng av Mac Pro så här:

- Välj Apple (🍏) > Stäng av.
- Tryck på kontroll- och utmatningstangenterna och sedan på Stäng av i dialogrutan som visas.

ANMÄRKNING: Stäng inte av Mac Pro med strömbrytaren på ett grenuttag eller genom att dra ur nätsladden från Mac Pro (såvida det inte går att stänga av Mac Pro på något annat sätt). Filerna och systemprogramvaran på datorn kan skadas om Mac Pro inte stängs av på rätt sätt.

ANMÄRKNING: Stäng av Mac Pro innan du flyttar på den. Om du flyttar datorn medan hårddisken snurrar kan det skada hårddisken, leda till förlust av data eller göra så att datorn inte startar från hårddisken.

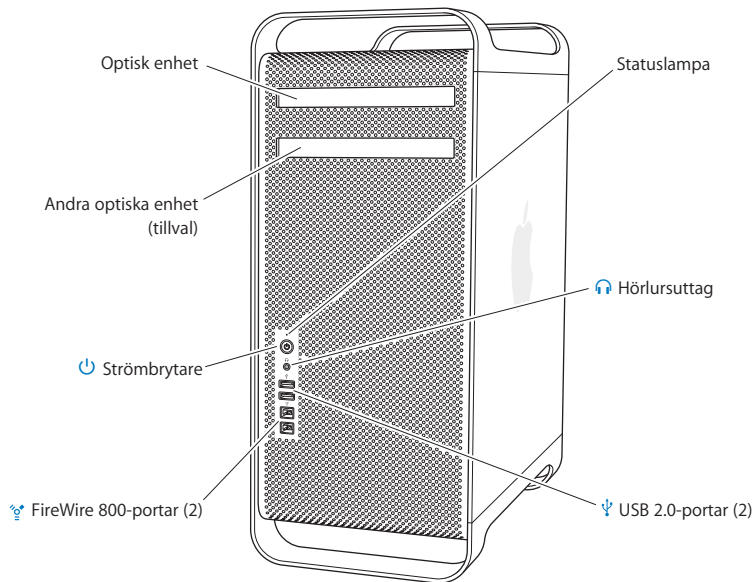
2

Leva med Mac Pro

www.apple.com/se/macpro

Mac Hjälp  portar

Grundläggande funktioner på framsidan av Mac Pro



Optisk enhet

Mac Pro har en DVD±R DL/DVD±RW/CD-RW SuperDrive, som kan läsa CD-ROM-, Photo CD-, ljud- och DVD-skivor. Den kan skriva musik, dokument och andra filer till CD-R-, CD-RW-, DVD±R- och DVD±RW-skivor samt DVD±R DL-skivor (skivor med dubbla lager). Du öppnar enheten genom att trycka på utmatningstangenten (⏏) på Apple Keyboard. Om Mac Pro har en andra optisk enhet öppnar du den genom att trycka på alternativ (⇧)- och utmatningstangenterna (⏏).



Strömbrytare

Tryck på strömbrytaren för att slå på Mac Pro, försätta den i vila eller väcka den från vila. Starta om genom att trycka på och hålla ner denna knapp i fem till sex sekunder tills Mac Pro stängs av, och tryck på den igen så startar den.



Två FireWire 800-portar

Anslut externa enheter med hög hastighet, som DV-kameror, bildläsare och externa hårddiskar med FireWire. Det går att ansluta och koppla från FireWire-enheter utan omstart. Varje port hanterar en överföringstakt på upp till 800 Mbit/s.



Två USB 2.0-portar

Anslut en iPod, iPhone, mus, tangentbord, skrivare, hårddisk, digitalkamera, styrspak, externt USB-modem och mycket annat. Det går också att ansluta enheter med USB 1.1. Det kan också finnas USB-portar på bildskärmen.



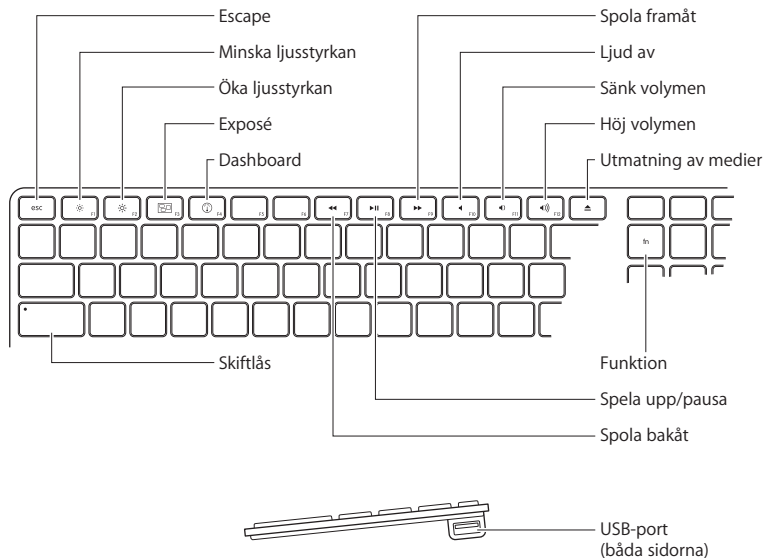
Hörlursuttag

Anslut hörlurar, även Apple Earphones med fjärrkontroll och mikrofon, genom hörlursuttaget.

Statuslampan

Vitt ljus betyder att Mac Pro är på, pulserande ljus att den är i vila.

Funktioner hos tangentbordet Apple Keyboard



Escape-tangent (esc)

Tryck på escape- (esc) och kommandotangenterna (⌘) samtidigt för att öppna Front Row. Tryck på escape-tangenten (esc) för att lämna Front Row.



Tangenter för ljusstyrka (F1, F2)

Öka (☀) eller minska (☾) ljusstyrkan på Apple-bildskärmen.



Exposé-tangent (F3)

Öppna Exposé så kommer du snabbt åt alla öppna fönster.



Dashboard-tangent (F4)

Öppna Dashboard så att du kommer åt dina widgetar.



Ljud av-tangent (F10)

Stäng av ljudet från de inbyggda högtalarna, hörlursuttaget eller ljudutgångarna.



Volymtangenter (F11, F12)

Öka (🔊) eller minska (🔇) ljudvolymen från den inbyggda högtalaren, hörlursuttaget eller ljudutgångarna.



Utmatningstangent

Tryck ner utmatningstangenten (⏻) och håll den nedtryckt när du vill mata ut en skiva.

Funktionstangent (fn)

Håll ner för att aktivera anpassade funktioner som har tilldelats funktionstangenterna (F1 till F19). Om du vill veta hur du anpassar funktionstangenter öppnar du Hjälp > Mac Hjälp i menyraden och söker efter "funktionstangenter".



Medietangenter (F7, F8, F9)

Spola tillbaka (⏮), spela/pausa (⏸), eller spola framåt (⏭) en låt, film eller bildspel.

Skiftlåstangent

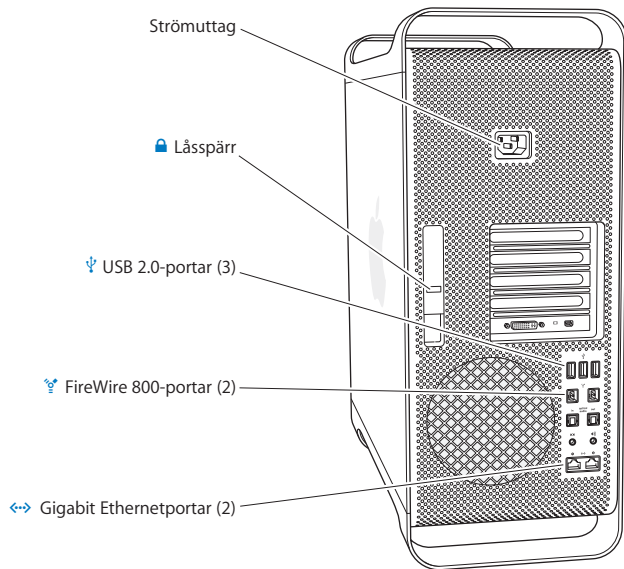
Tryck på skiftlåstangenten om du vill låsa skiftläget så att du kan skriva stora bokstäver.



Två USB 2.0-portar

Anslut en mus, synkronisera iPhone, iPod, eller en digitalkamera.

Portar och kontakter på baksidan av Mac Pro



Nätanslutning

Anslut nätsladden som följde med Mac Pro. Använd inte vanliga nät- eller förlängningssladdar.



Låsspärr

Lyft på spärrhandtaget om du vill öppna sidostycket och komma åt de inre delarna i Mac Pro. Om du arbetar inne i Mac Pro och spärrhandtaget är nere, är den optiska enheten och hårddiskarna låsta på plats. Hindra åtkomst till datorn och dess inre delar genom att koppla ett säkerhetslås (säljes separat) till spärrhandtaget. Det går också att koppla en säkerhetskabel till spärrhandtaget, eller genom handtagen och fötterna på Mac Pro.



Tre USB 2.0-portar

Anslut en iPod, iPhone, mus, tangentbord, skrivare, hårddisk, digitalkamera, styrspek, externt USB-modem och mycket annat. Det går också att ansluta enheter med USB 1.1. Det kan också finnas USB-portar på bildskärmen.



Två FireWire 800-portar

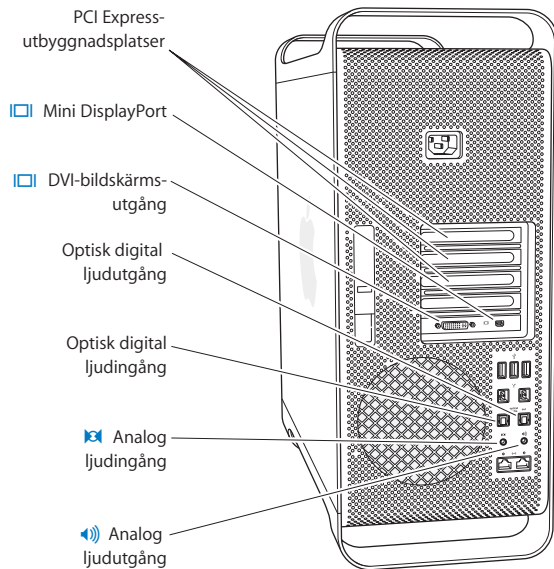
Anslut externa enheter med hög hastighet, som DV-kameror, bildläsare och externa hårddiskar med FireWire. Det går att ansluta och koppla från FireWire-enheter utan omstart. Varje port hanterar en överföringstakt på upp till 800 Mbit/s.



Två Gigabit ethernetportar med stöd för Jumbo Frames

Anslut till ett höghastighetsnätverk med Ethernet, ett DSL- eller kabelmodem, eller en annan dator. Ethernetporten hittar automatiskt Ethernetenheter och kräver inte någon korsad Ethernetkabel. Det går att komma åt Internet eller nätverksresurser som skrivare och servrar, och dela information över nätverket med en CAT 5e-kabel.

Fler portar och kontakter på baksidan



PCI Express-utbyggnadskortplatser (3)

Bygg ut Mac Pro genom att installera upp till tre PCI Express-kort (Peripheral Component Interconnect) i de täckta kortplatserna märkta 2, 3 och 4.



Mini DisplayPort

Anslut en bildskärm med en Mini DisplayPort-kontakt, som Apple LED Cinema Display. Bildskärmsadapter till Mac Pro finns på Apple Store på adressen www.apple.com/swedenstore.



DVI-bildskärmsport (dubbellänkad)

Anslut en bildskärm med en DVI-kontakt (Digital Visual Interface), som 20-, 23-, or 30-tums Apple Cinema Display, till DVI-bildskärmsporten. Bildskärmsadapter till Mac Pro finns på Apple Store på adressen www.apple.com/swedenstore.

Portar för optiskt digitalt ljud in och ut

Anslut bandspelare, mottagare, digitala instrument och surroundhögtalarsystem med standard TOSLINK-kablar eller fiberoptiska kablar med en 3,5 mm optisk plast- eller nylonkontakt. Det går att överföra stereoljud eller kodat ljud med protokollet S/PDIF (Sony/Philips Digital Interface) och TOSLINK-kablar.



Analogt ljud linje in

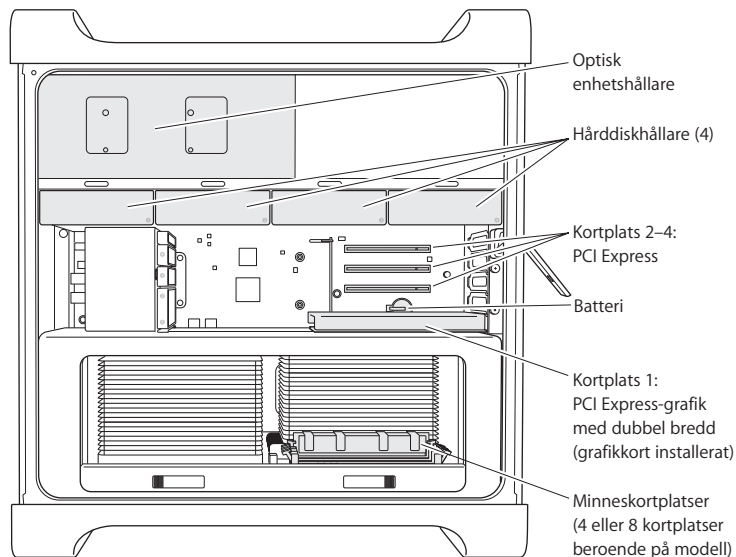
Anslut analoga mikrofoner, MP3- och CD-spelare eller andra enheter med egen strömförsörjning.



Analogt ljud linje ut

Anslut analoga högtalare eller andra analoga enheter med egen strömförsörjning.

Utbyggnadsmöjligheter inuti datorn



Optiska enheter

Mac Pro levereras med en eller två DVD±R DL/DVD±RW/CD-RW SuperDrive-enheter i hållarna för optiska enheter. Information om hur du byter ut en optisk enhet finns i "Byta ut den optiska enheten" på sidan 60.

Hårddiskfack

Mac Pro levereras med upp till fyra hårddiskar installerade i hållarna. Information om hur du installerar eller byter ut hårddiskar finns i "Installera interna lagringsenheter" på sidan 56.

PCI Express-kortplatser

Mac Pro har tre PCI Express-utbyggnadskortplatser. Information om att installera PCI-kort i kortplatserna 2 till 4 och utöka förmågan i Mac Pro finns i "Lägga till PCI Express-kort" på sidan 65.

Batteri

Mac Pro har ett inbyggt reservbatteri. Om Mac Pro har problem med att starta, eller om systemklockan ofta visar fel datum och tid, kan batteriet behöva bytas ut. Läs "Byta ut det inbyggda reservbatteriet" på sidan 70.

PCI Express-grafikkortplats med dubbel bredd

Anslut upp till två bildskärmar till grafikkortet i PCI Express-grafikkortplatsen (kortplats 1). Du kan byta ut kortet i den här kortplatsen och installera ytterligare grafikkort i PCI-kortplatserna 2 till 4. Se "Lägga till PCI Express-kort" på sidan 65.

Minnesplatser

Mac Pro har fyra eller åtta utbyggnadsplatser för minne, beroende på modell. Lägg till mer minne genom att installera PC3-8500, 1066 MHz, DDR3 SDRAM UDIMM-moduler i minnesplatserna. I "Installera minne" på sidan 39 finns information om den typ av minne som används i Mac Pro.

Få svar på dina frågor

Mycket mer information om hur du använder Mac Pro finns i Mac Hjälp och på Internet på adressen www.apple.com/se/support/macpro.

Så här öppnar du Mac Hjälp:

- 1 Klicka på Finder-symbolen i Dock (raden av symboler längst ner på skärmen).
- 2 Klicka på Hjälp-menyn i menyraden och gör något av följande:
 - a Skriv in en fråga eller ett ord i sökfältet, och välj ett ämne från resultatlistan, eller välj Visa alla resultat så visas alla ämen.
 - b Välj Mac Hjälp och öppna Mac Hjälp, och bläddra bland ämnena eller skriv in en sökfråga.

Mer information

Mer information om hur du använder Mac Pro finns i:

Om du vill lära dig om att	Se
Installera skivenheter, minne, utbyggnadskort eller ett batteri	Kapitel 3, "Gör en bra dator ännu bättre", på sidan 33
Felsöka Mac Pro om problem uppstår	Kapitel 4, "Problem? Här finns lösningen!", på sidan 73
Få service och support för Mac Pro	"Mer information, service och support" på sidan 88 eller supportwebbplatsen för Mac Pro på www.apple.com/se/support/macpro .
Använda Mac OS X	Webbplatsen för Mac OS X på www.apple.com/se/macosx . Du kan även öppna Mac Hjälp och söka efter "Mac OS X".

Om du vill lära dig om att	Se
Flytta från en PC till en Mac	"Därför kommer du att älska Mac" på www.apple.com/se/getamac/whymac .
Använda iLife-programmen	Webbplatsen för iLife på www.apple.com/se/ilife . Eller öppna ett iLife-program, öppna Hjälp och skriv in en fråga.
Ändra systeminställningar	Systeminställningar genom att välja Apple (🍏) > Systeminställningar. Eller sök efter "systeminställningar" i Mac Hjälp.
Använda musen eller tangentbordet	Systeminställningar och välj Tangentbord och mus. Eller öppna Mac Hjälp och sök efter "mus" eller "tangentbord".
Använda trådlös AirPort Extreme-teknik	Supportsidan för AirPort på www.apple.com/se/support/airport . Du kan också öppna Mac Hjälp och söka efter "AirPort".
Använda trådlös Bluetooth-teknik	Supportsidan för Bluetooth på www.apple.com/se/support/bluetooth . Eller öppna Mac Hjälp och sök efter "Bluetooth".
Ansluta en skrivare	Sök efter "skrivare" i Mac Hjälp.
FireWire- och USB-anlutningar	Sök efter "FireWire" eller "USB" i Mac Hjälp.
Ansluta till Internet	Sök efter "Internet" i Mac Hjälp.
Använda en bildskärm	Sök efter "bildskärmsport" i Mac Hjälp.
Front Row	Sök efter "Front Row" i Mac Hjälp.

Om du vill lära dig om att	Se
Bränna en CD eller DVD	Sök efter "bränna" i Mac Hjälp.
Teknisk information om Mac Pro	Kapitel 5, "Vad som finns under huven", på sidan 91 eller öppna webbsidan med Mac Pro-specifikationer på www.apple.com/se/macpro/specs.html . Eller öppna Systeminformation genom att välja Apple (🍏) > Om den här datorn från menyraden och klicka på Mer info.
Nyheter, fria nedladdningar och kataloger från Apple på nätet	Apples webbplats på www.apple.com/se .
Instruktioner, teknisk assistans och produkthandböcker	Apples webbplats för assistans på www.apple.com/se/support .

3

Gör en bra dator ännu bättre

www.apple.com/se/store

Mac Hjälp 🔍 RAM

Läs det här kapitlet om du vill anpassa och bygga ut Mac Pro. Du hittar information om viktiga procedurer i följande avsnitt:

- "Öppna Mac Pro" på sidan 35
- "Installera minne" på sidan 39
- "Installera interna lagringsenheter" på sidan 56
- "Lägga till PCI Express-kort" på sidan 65
- "Byta ut det inbyggda reservbatteriet" på sidan 70

ANMÄRKNING: Apple rekommenderar att du låter en auktoriserad Apple-tekniker installera minne, PCI Express-kort och interna lagringsenheter. Information om hur du kontakter ett auktoriserat Apple-serviceställe finns i "Mer information, service och support" på sidan 88. Om du installerar utbyggnadskorten själv och datorn skulle skadas täcks inte skadorna av garantin. Kontakta en auktoriserad Apple-återförsäljare eller ett auktoriserat Apple-serviceställe om du vill veta mer om det här eller om andra garantifrågor .

Öppna Mac Pro

- 1 Se till att Mac Pro är avstängd genom att välja Apple (🍏) > Stäng av innan den öppnas.

ANMÄRKNING: Genom att stänga av Mac Pro innan den öppnas, så undviks skador på interna delar eller de delar som ska installeras. Öppna inte Mac Pro eller installera delar i den medan den är på.

- 2 Vänta 5 till 10 minuter så att interna delar i Mac Pro kan svalna.

VARNING: Låt Mac Pro svalna av innan du rör delar inuti den, som kan bli mycket varma.

3 Ladda ur statisk elektricitet genom att röra vid metallen på utsidan av Mac Pro.

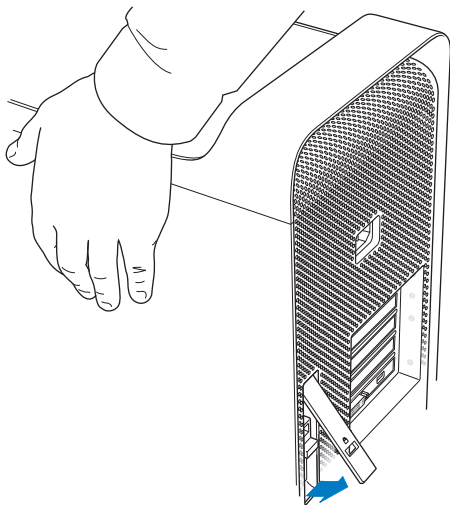
ANMÄRKNING: Ladda alltid ur statisk elektricitet innan du rör vid delar av eller installerar komponenter i Mac Pro. Undvik att gå omkring i rummet tills du har installerat kortet, minnet eller interna lagringsenheter och satt tillbaka sidostycket.



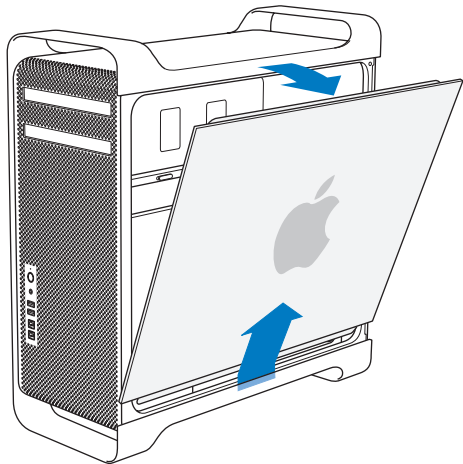
- 4 Koppla loss alla kablar samt nätsladden från Mac Pro.

ANMÄRKNING: Undvik skador på interna delar eller de delar som ska installeras genom att alltid koppla ur Mac Pro. Försök aldrig att installera några komponenter när nätsladden är ansluten.

- 5 Håll i sidostycket och lyft spärren på datorns baksida.



6 Ta bort sidostycket genom att dra dess topp bort från Mac Pro och lyfta uppåt.



Viktig: Håll i sidostycket ordentligt medan du tar bort det.

Installera minne

Mac Pro levereras med 3 eller 6 GB minne, installerat som 1 GB UDIMM-moduler (Unbuffered Dual Inline Memory Modules).

Alla installerade UDIMM-moduler måste uppfylla följande krav:

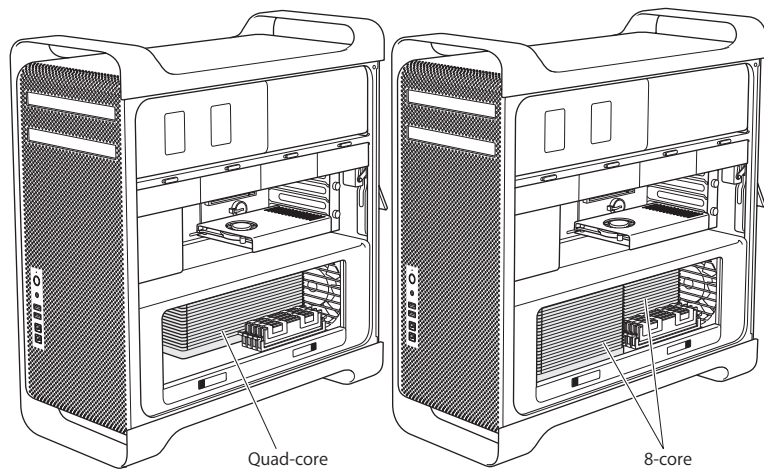
- PC3-8500, 1066 MHz, DDR3 SDRAM UDIMM-moduler
- ECC (Error-correcting code)
- 72-bitars, 240-pinnars ECC-moduler
- Högst 36 integrerade kretsar per ECC UDIMM

ANMÄRKNING: Apple rekommenderar att Apple-godkända DIMM-moduler används. DIMM-moduler från äldre Mac-datorer kan inte användas i Mac Pro. Du kan köpa Apple-minne på webben på www.apple.com/se/store.

När du köper DIMM-moduler för användning i Macintosh-datorer måste du kontrollera att minnestillverkaren uppfyller kraven för JEDEC (Joint Electron Device Engineering Council). Kontrollera att DIMM-modulerna stöder rätt tidslägen och att funktionen SPD (Serial Presence Detect) har programmerats enligt JEDEC-specifikationen. Du kan läsa mer om kompatibilitet hos DIMM-moduler i Macintosh Produktguide på adressen www.apple.com/se/guide.

Innan du installerar minne, kontrollera om du har en quad- eller 8-core Mac Pro genom att ta loss sidostycket enligt instruktionerna på sidan 35, och titta in:

- En quad-core Mac Pro har en processor och fyra minnesplatser. Det går att installera UDIMM-moduler på 1 GB eller 2 GB och få upp till 8 GB minne. Se "Installera minne i en quad-core Mac Pro" på sidan 41.
- En 8-core Mac Pro har två processorer och åtta minnesplatser. Det går att installera UDIMM-moduler på 1 GB, 2 GB eller 4 GB och få upp till 32 GB minne. Se "Installera minne i en 8-core Mac Pro" på sidan 49.



Det går också att avgöra vilken Mac Pro du har genom att välja Apple (🍏) > Om den här datorn från menyraden. Klicka på Mer info och välj Maskinvara i kolumnen Innehåll så hittar du antalet processorer under Maskinvaruöversikt. En quad-core Mac Pro har en processor och en 8-core Mac Pro har två processorer.

Installera minne i en quad-core Mac Pro

En quad-core Mac Pro har fyra minnesplatser, och kommer med minst tre 1 GB DIMM-moduler installerade. Det går att ersätta eller installera ytterligare 1 GB och 2 GB DIMM-moduler och få upp till 8 GB minne.

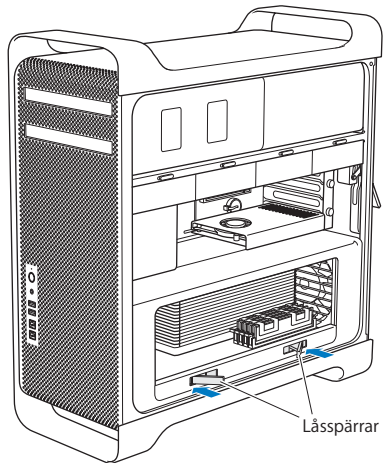
Det är viktigt att DIMM-modulerna som installeras i Mac Pro uppfyller samma krav. Följ anvisningarna nedan om hur DIMM-moduler installeras i en quad-core Mac Pro.

Installera minne:

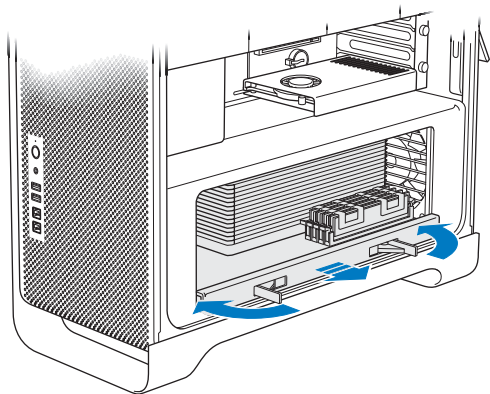
- 1 Stäng av Mac Pro, öppna den och ta bort sidostycket, enligt anvisningarna på sidan 35.

VARNING: Låt Mac Pro svalna av i fem till tio minuter innan du tar bort processorbricken eller rör vid de inre delarna. Processorbricken och andra delar kan bli mycket varma.

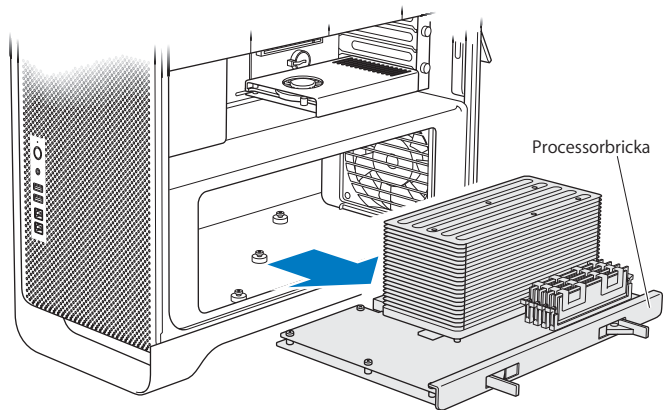
2 Tryck på spärrarna på processorbrickan tills de är delvis öppna.



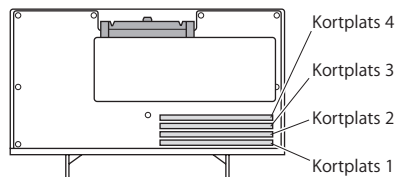
3 Dra i spärrarna tills de är helt öppna och släpper processorbricken.



- 4 Ta bort processorbricken och lägg den på en mjuk, ren duk på en arbetsyta, så att varken bricken eller arbetsytan skadas.



Om DIMM-moduler av samma storlek installeras (alla på 1 GB eller alla på 2 GB) i Mac Pro, rekommenderar Apple att platserna fylls enligt ordningen i tabellen nedan.



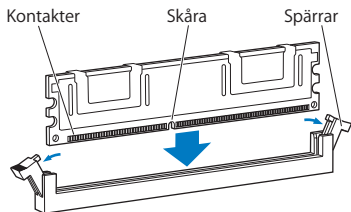
Om du har	Fyll dessa platser	
Två DIMM-moduler	1 och 2	
Tre DIMM-moduler	1, 2 och 3	
Fyra DIMM-moduler	1, 2, 3 och 4 (alla)	

Obs! Om DIMM-moduler av olika storlek installeras i Mac Pro, följ ordningen i tabellen. Om DIMM-konfigurationen inte ger bästa prestanda visas Minnesplatsverktyg på skärmen och föreslår en bättre konfiguration.

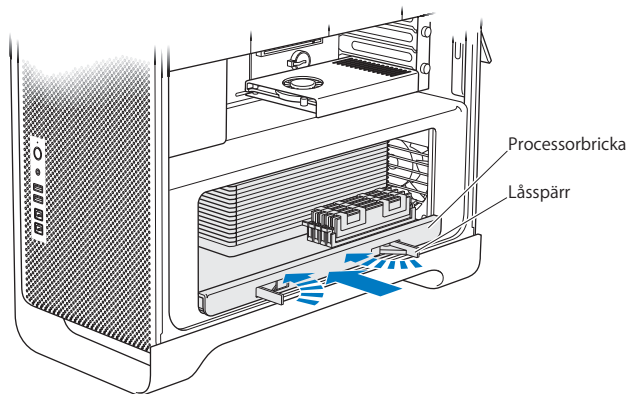
Använd verktyget igen genom att gå till `/System/Bibliotek/CoreServices/Minnesplatsverktyg`.

- Öppna och tryck isär flikarna på DIMM-kortplatserna 1, 2 och 3. Ta sedan ut DIMM-modulerna från hållarna.
- Installera DIMM-modulerna genom att passa in dem i DIMM-hållarna och trycka ner båda ändarna av DIMM-modulen tills flikarna är lodräta och snäpper på plats.

ANMÄRKNING: Undvik att skada DIMM-modulen genom att hålla den i hörnen och inte röra vid guldkontakterna eller andra delar.



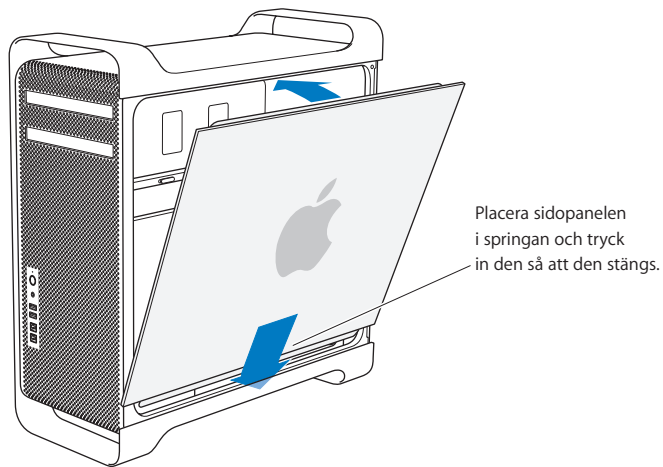
- 7 Sätt tillbaka processorbricken genom att trycka in den tills spärrarna är i 45 graders vinkel.



- 8 Tryck spärrarna hela vägen in så att de stängs och låser processorbricken.

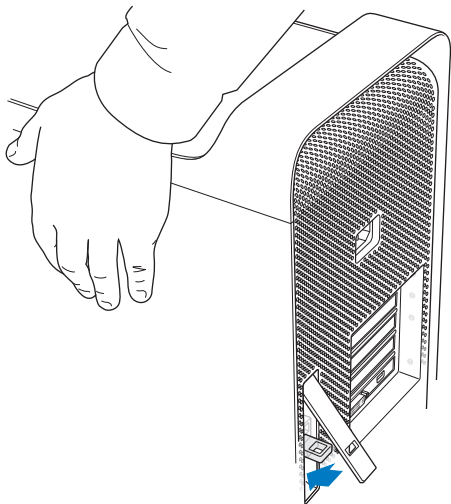
9 Sätt tillbaka sidostycket.

Viktig: Se till att spärren är öppen när du sätter tillbaka sidostycket. Håll sidostycket säkert på plats medan du trycker ned spärren.



ANMÄRKNING: Sätt alltid tillbaka sidostycket när komponenterna blivit installerade. Mac Pro fungerar inte som den ska om sidostycket inte är på plats.

10 Håll sidostycket mot Mac Pro och tryck ner spärren så fästs sidostycket.



11 Det går att fästa ett lås eller en kabel genom metallöglan och stöldsdydda Mac Pro. Fäll ned låsfliken innan du stänger spärren.

Installera minne i en 8-core Mac Pro

8-core Mac Pro har åtta minnesplatser och levereras i de flesta konfigurationer med minst sex 1 GB DIMM-moduler installerade. Det går att installera DIMM-moduler på 1 GB, 2 GB eller 4 GB och få upp till 32 GB minne.

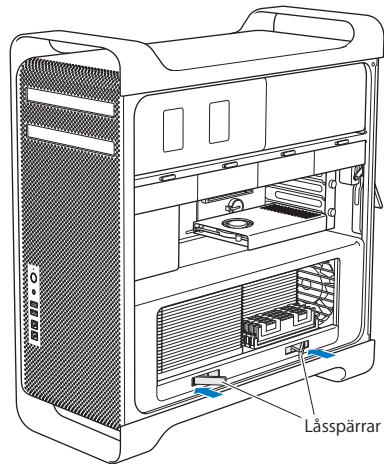
Det är viktigt att DIMM-modulerna som installeras i Mac Pro uppfyller samma krav. Följ anvisningarna nedan om hur DIMM-moduler installeras i en 8-core Mac Pro.

Installera minne i en 8-core Mac Pro så här:

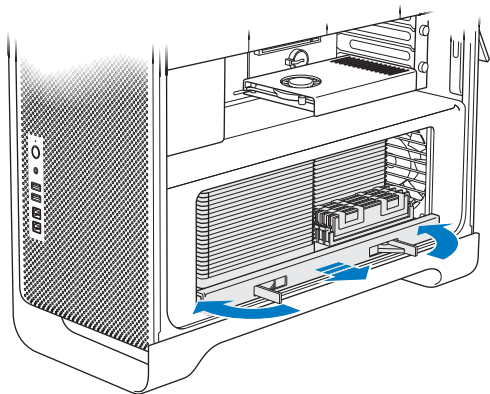
- 1 Stäng av Mac Pro, öppna den och ta bort sidostycket, enligt anvisningarna på sidan 35.

VARNING: Låt Mac Pro svalna av i fem till tio minuter innan du tar bort processorbrickan eller rör vid de inre delarna. Processorbrickan och andra delar kan bli mycket varma.

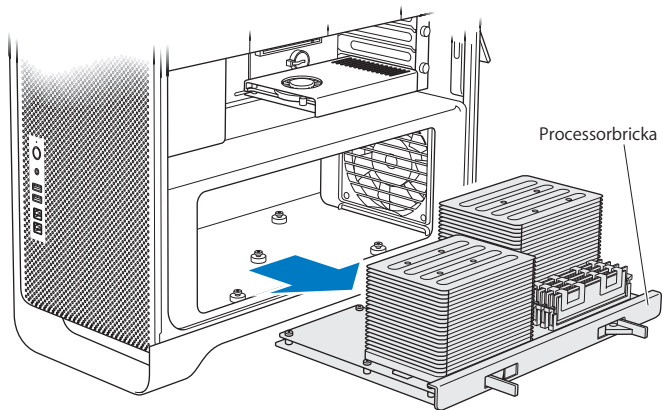
- 2 Tryck på spärrarna på processorbrickan tills de är delvis öppna.



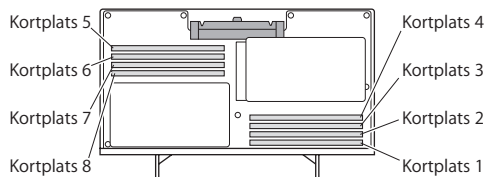
3 Dra i spärrarna tills de är helt öppna och släpper processorbricken.



- 4 Ta bort processorbricken och lägg den på en mjuk, ren duk på en arbetsyta, så att varken bricken eller arbetsytan skadas.



Om DIMM-moduler av samma storlek installeras (alla på 1, 2 eller 4 GB) i Mac Pro, rekommenderar Apple att platserna fylls enligt ordningen i tabellen nedan.



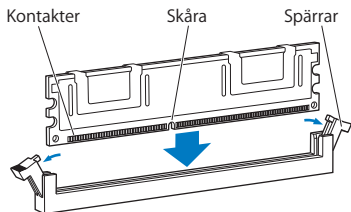
Om du har	Fyll dessa platser	
Två DIMM-moduler	1 och 2	
Tre DIMM-moduler	1, 2 och 3	
Fyra DIMM-moduler	1, 2 samt 5, 6	
Sex DIMM-moduler	1, 2, 3 samt 5, 6, 7	
Åtta DIMM-moduler	1, 2, 3, 4 samt 5, 6, 7, 8 (alla)	

Obs! Om DIMM-moduler av olika storlek installeras i Mac Pro, följ ordningen i tabellen. Om DIMM-konfigurationen inte ger bästa prestanda visas Minnesplatsverktyg på skärmen och föreslår en bättre konfiguration.

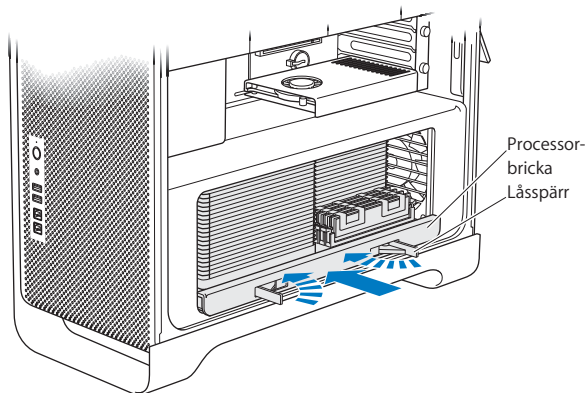
Använd verktyget igen genom att gå till /System/Bibliotek/CoreServices/Minnesplatsverktyg.

- 5 Installera DIMM-modulerna genom att passa in dem i DIMM-hållarna och trycka ner båda ändarna av DIMM-modulen tills flikarna är lodräta och snäpper på plats.

ANMÄRKNING: Undvik att skada DIMM-modulen genom att hålla den i hörnen och inte röra vid guldkontaktarna eller andra delar.



- 6 Sätt tillbaka processorbricken genom att trycka in den tills spärrarna är i 45 graders vinkel.
- 7 Tryck spärrarna hela vägen in så att de stängs och låser processorbricken.



- 8 Sätt tillbaka sidostycket enligt anvisningarna på sidan 48.

ANMÄRKNING: Sätt alltid tillbaka sidostycket när komponenterna blivit installerade. Mac Pro fungerar inte som den ska om sidostycket inte är på plats.

Installera interna lagringsenheter

I Mac Pro finns det plats för sex interna enheter: två optiska enheter och fyra hårddiskar. I de flesta konfigurationer sitter det en hårddisk i det första hårddiskfacket och en optisk enhet i det översta facket för optiska enheter.

Det går att installera upp till tre 3,5-tums kabelfria SATA-hårddiskar (Serial ATA) i de tomma hårddiskfacken eller upp till fyra SAS-hårddiskar (Serial Attached SCSI).

Enheterna måste uppfylla följande krav:

- *Typ:* SAS eller SATA 3 Gb/s
- *Bredd:* 10,2 cm
- *Djup:* 14,7 cm
- *Höjd:* 25,4 cm

Obs! Om SAS-enheter ska installeras i Mac Pro måste även ett Mac Pro RAID-kort installeras (tillval).

Mer information om systemkrav eller enheter som stöds får du hos en Apple- auktoriserad återförsäljare, Apple Store på www.apple.com/se/store, eller supportwebbplatsen för Mac Pro på www.apple.com/se/support/macpro.

Installera 3 Gbit/s SAS- eller SATA-hårddiskar

Mac Pro kan innehålla upp till fyra interna 3 Gbit/s SAS- eller SATA-hårddiskar som är tum höga i hårddiskfacken. Om Mac Pro levererades med en installerad hårddisk finns den i det första facket. Du kan installera enheter i det andra, tredje och fjärde hårddiskfacket.

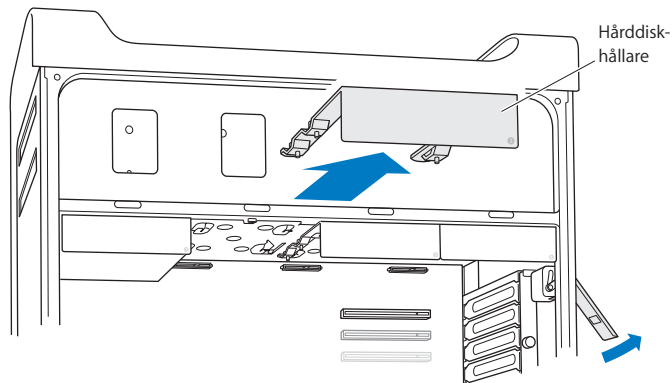
Så här installerar du en hårddisk:

- 1 Öppna Mac Pro och ta bort sidostycket enligt anvisningarna som börjar på sidan 35.

2 Lyft spärren så att hårddiskhållarna låses upp.

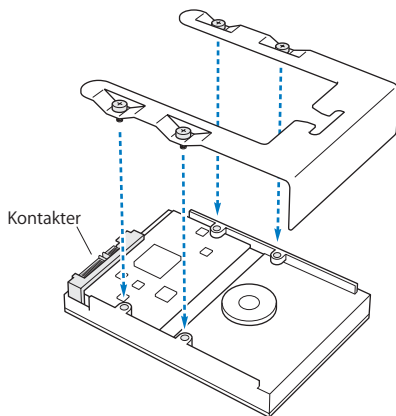
Obs! När spärren är i det nedre läget är hållarna låsta i enhetsfacken och kan inte tas loss.

3 Dra ut hårddiskhållaren ur enhetsfacket.

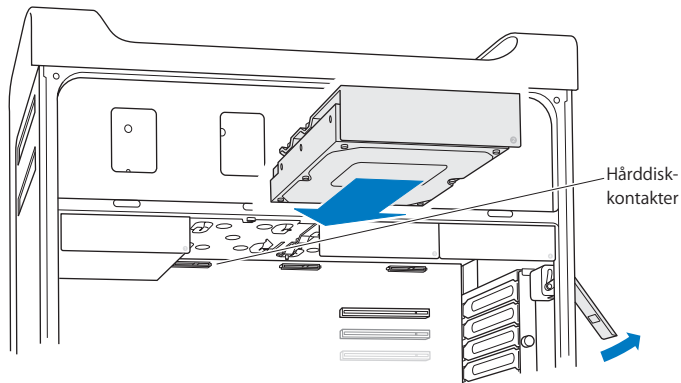


- 4 Placera hållaren ovanför hårddisken med kontakterna mot bakkanten.
- 5 Sätt fast hårddisken i hållaren med hjälp av de fyra skruvarna.

ANMÄRKNING: Håll hårddisken på sidorna. Undvik att skada enheten genom att inte röra vid kretskortet.



- 6 Lyft spärren och skjut hållaren över styripinnarna och in i hårddiskfacket tills den rör vid hårddiskanslutningarna och på plats i facket.



- 7 Sätt tillbaka sidostycket enligt anvisningarna på sidan 48.

ANMÄRKNING: Sätt alltid tillbaka sidostycket när komponenterna blivit installerade. Mac Pro fungerar inte som den ska om sidostycket inte är på plats.

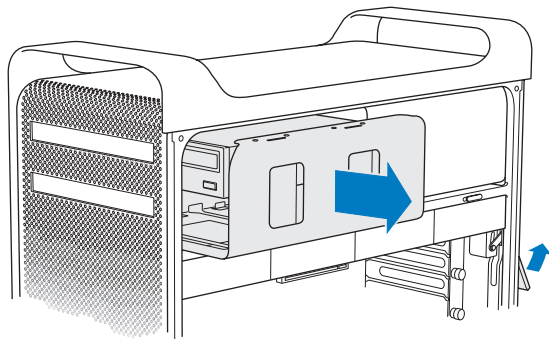
Byta ut den optiska enheten

Mac Pro levereras med en eller två SuperDrive-enheter installerade i de optiska enhetsfacken. Följ instruktionerna nedan om du vill byta ut en optisk enhet.

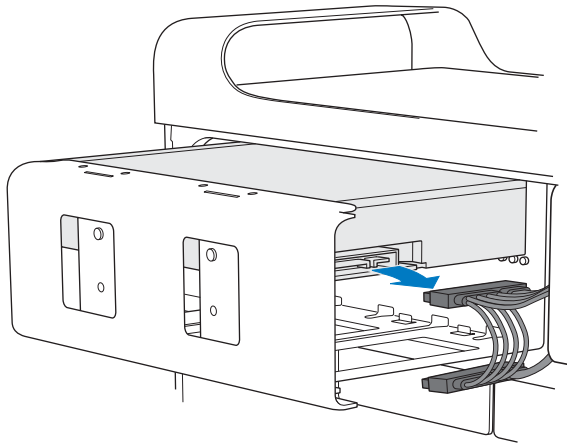
Viktigt: Kontakta leverantören eller kontrollera på leverantörens webbplats att enheten är inställd för Cable Select. Är inte enheten redan inställd för Cable Select måste du se till att den är det innan du installerar den.

Så här byter du den optiska enheten:

- 1 Öppna Mac Pro och ta bort sidostycket enligt anvisningarna som börjar på sidan 35.
- 2 Lyft spärren så att hållarna för de optiska enheterna låses upp.
Obs! När spärren är i det nedre läget är enheterna och hållarna låsta i enhetsfacken och kan inte tas loss.
- 3 Dra ut hållaren för den optiska enheten halvvägs ur enhetsfacket.

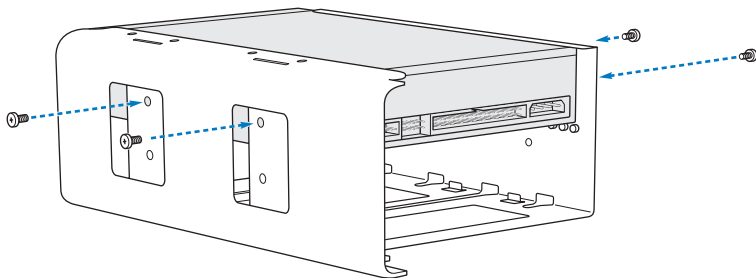


- 4 Ta loss kabeln från den optiska enheten och ta bort hållaren från enhetsfacket.

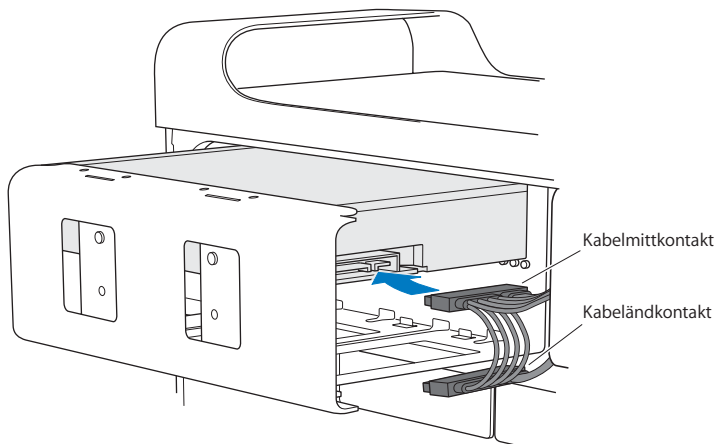


ANMÄRKNING: Använd de originalkablar från Apple som följde med Mac Pro när optiska enheter installeras eller ersätts.

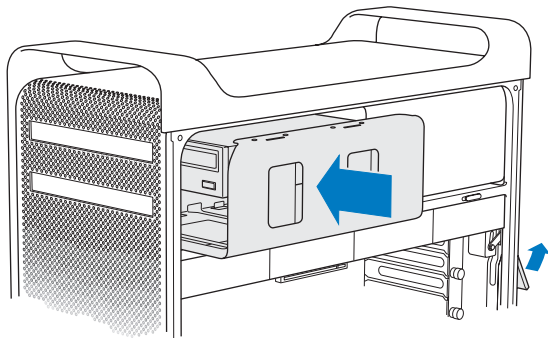
- 5 Ta bort den optiska enheten ur hållaren genom att skruva loss de fyra skruvarna.
- 6 Använd skruvarna från den ursprungliga optiska enheten när du sätter fast ersättningsenheten i hållaren.



- 7 Skjut in den optiska enheten och hållaren över styripinnarna halvvägs in i enhetsfacket.
- 8 Anslut kabeln till enhetens baksida.



9 Lyft upp spärren och skjut enhetshållaren på plats i enhetsfacket.



10 Sätt tillbaka sidostycket enligt anvisningarna på sidan 48.

ANMÄRKNING: Sätt alltid tillbaka sidostycket när komponenterna blivit installerade. Mac Pro fungerar inte som den ska om sidostycket inte är på plats.

Lägga till PCI Express-kort

Du kan utöka funktionerna hos Mac Pro genom att installera kort i PCI Express-kortplatserna (Peripheral Component Interconnect). Mac Pro har en PCI Express-grafikkortplats med dubbel bredd och tre PCI Express-utbyggnadskortplatser. Kortplatserna är till för PCI Express-grafikkort och -utbyggnadskort.

Om PCI Express-kort

Mac Pro levereras med ett högpresterande PCI Express-grafikkort. På kortet finns grafikprocessorenheten och datorns bildskärmsportar. Grafikkortet är installerat i kortplats 1.

Du kan installera ytterligare PCI Express-grafik- och utbyggnadskort. Kontrollera specifikationerna på kortet innan det installeras, så att det är säkert att det fungerar med Mac Pro:

- Kortplats 1 och 2 är 16-filiga PCI Express 2.0-kortplatser
- Kortplats 3 och 4 är 4-filiga PCI Express 2.0-kortplatser

Samtliga fyra kortplatser kan hantera 16-filiga kort.

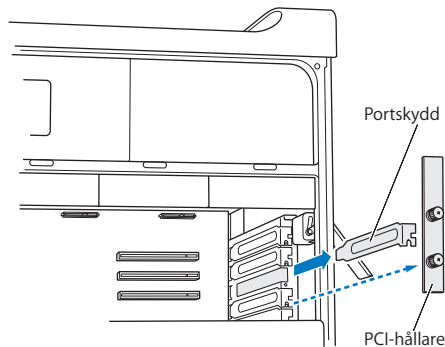
Viktig: Den totala effektförbrukningen för alla fyra PCI Express-kort får inte överstiga 300 W.

Så här installerar du ett PCI Express-kort:

- 1 Öppna Mac Pro och ta bort sidostycket enligt anvisningarna som börjar på sidan 35.

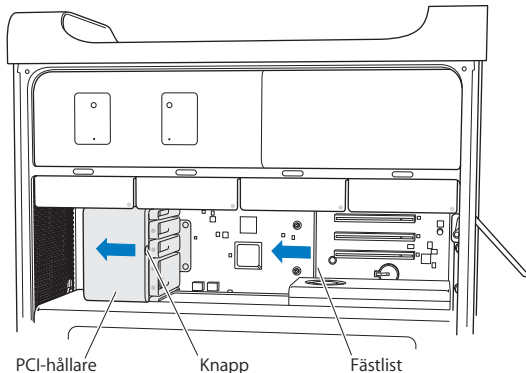
WARNING: Undvik skador på interna delar eller de delar som ska installeras genom att alltid stänga av och sedan koppla ur Mac Pro. Försök aldrig att installera några komponenter när nätsladden är ansluten. Låt Mac Pro svalna av i fem till tio minuter innan du rör vid de inre delarna, som kan bli mycket varma.

- 2 Lossa på skruvarna som håller fast PCI-hållaren och ta bort den.



- 3 Ta bort metallbläcket från den kortplats du tänker installera kortet i.

- 4 Tryck på knappen på PCI-reglaget och för den åt vänster, vilket flyttar på fästlisten.

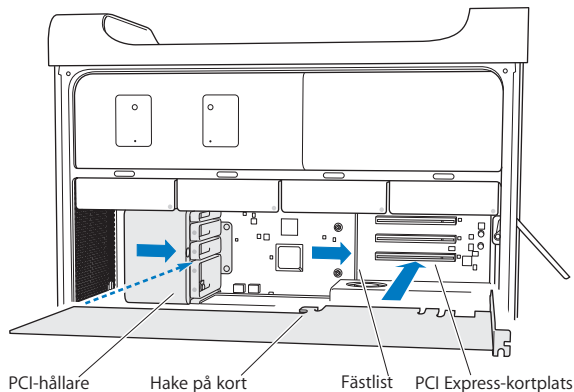


- 5 Ta ut det nya kortet ur skyddspåsen genom att hålla det i hörnen. Rör inte vid guldkontakten eller vid kortets komponenter.

Visste du? – Installera ett fullängds-PCI-kort

Det kan vara lättare att installera ett PCI-kort om du tar bort hårddiskarna och hållarna (se sidan 56) samt angränsande kort. Kontrollera att kortets kortsidor hamnar i rätt kortledare innan du trycker kortet på plats i PCI-kortplatsen och slutför installationen.

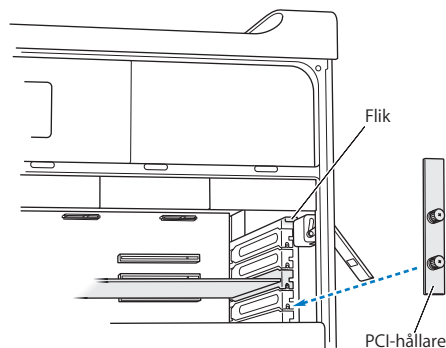
6 Passa in kortets kontakt i utbyggnadskortplatsen och tryck det på plats.



- 7 Tryck in kortet försiktigt men bestämt tills kontakten sitter på plats. Tryck bara på de tomma ytorna på kortet så att du inte skadar några komponenter. Rucka inte kortet fram och tillbaka och försök inte att tvinga det på plats. Om det tar emot när du försöker installera kortet kontrollerar du om kontakten eller kortplatsen är skadad eller om något är i vägen. Försök sedan installera kortet igen.
- 8 Dra försiktigt i kortet för att kontrollera om det sitter som det ska. Om det inte lossnar och om guldkontaktarna knappt syns sitter kortet på plats.
- 9 Skjut PCI-reglaget åt höger så att kortet fixeras.

10 Sätt tillbaka PCI-hållaren under fliken och skruva fast skruvarna.

ANMÄRKNING: Om du tog bort ett kort från datorn och inte installerade något ersättningskort, monterar du ett metallbleck över kortplatsen. En oskyddad kortplats stör luftflödet i datorn och försämrar kylningen av datorns inre delar så att de kan skadas.



11 Sätt tillbaka sidostycket enligt anvisningarna på sidan 48.

ANMÄRKNING: Sätt alltid tillbaka sidostycket när komponenterna blivit installerade. Mac Pro fungerar inte som den ska utan monterat sidostycke.

Byta ut det inbyggda reservbatteriet

Mac Pro använder ett BR 2032-litiumbatteri till att bevara inställningar som datum och tid när Mac Pro är avstängd. Om det då och då blir problem när Mac Pro ska starta eller att datum och tid ändras kan datorns batteri behöva bytas ut.

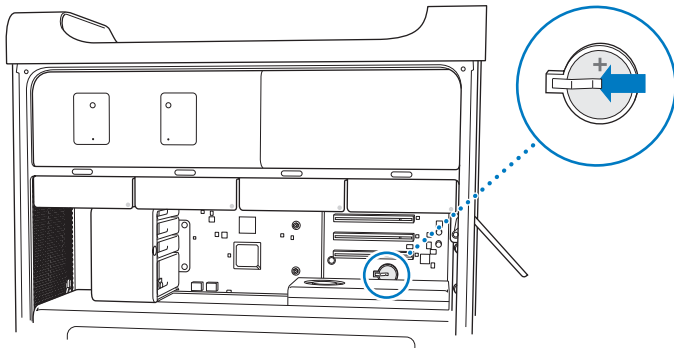
Viktigt: Lämna uttjänta batterier till återvinning.

Så här byter du batteriet:

- 1 Öppna Mac Pro och ta bort sidostycket enligt anvisningarna på sidan 35.
- 2 Ta bort eventuella PCI Express-kort som är i vägen. Information om hur du tar bort PCI Express-kort finns i "Lägga till PCI Express-kort" på sidan 65.
- 3 Ta bort det uttjänta batteriet.

VARNING: Om du inte installerar batteriet på rätt sätt kan det explodera. Använd endast samma typ av batteri eller ett motsvarande batteri som rekommenderas av tillverkaren av originalbatteriet.

4 Lägg i det nya batteriet i hållaren med pluspolen (+) uppåt.



5 Sätt tillbaka de PCI Express-kort du har tagit bort (se sidan 65).

6 Sätt tillbaka sidostycket och tryck ner spärren.

4

Problem? Här finns lösningen!

www.apple.com/se/environment

Mac Hjälp  ergonomi

Ibland kan du stöta på problem när du arbetar med Mac Pro. I det här kapitlet finns några lösningar som du kan prova. Det finns mer hjälp om felsökning i Mac Hjälp eller på webbplatsen för service och assistans till Mac Pro på adressen www.apple.com/se/support/macpro.

Om du får problem under arbetet med en Mac Pro finns det ofta en snabb och enkel lösning. Om du får problem, försök att komma ihåg vad du gjorde innan problemet uppstod. Detta kan hjälpa till att avgränsa möjliga orsaker till problemet och hitta svaret som behövs. Saker att tänka på är till exempel:

- Programmen som användes när problemet uppstod. Problem som endast uppstår tillsammans med ett visst program kan bero på att programmet inte fungerar med den version av Mac OS som är installerad i datorn.
- Programvara som nyligen installerades.
- Ny maskinvara (som minne, grafik- eller PCI Express-kort, hårddiskar) som installerats, eller kringenheter som anslutits.

Problem med Mac Pro

Om Mac Pro inte svarar eller startar, om du har problem med att mata ut en skiva eller om statuslampan blinkar följer du stegen i det här avsnittet.

Om datorn inte reagerar på kommandon eller om muspekaren inte rör sig

Kontrollera först att musen och tangentbordet är anslutna genom att koppla loss dem och ansluta dem igen. Se till att de är ordentligt anslutna.

Försök sedan att avsluta det som datorn arbetar med.

- Avsluta det aktiva programmet genom att trycka ner kommando- (⌘) och Q-tangenten samtidigt.
- Tryck ner kommando- (⌘) och punkttangenten samtidigt. Klicka på Avbryt om ett dialogfönster visas.
- Välj Apple () > Tvångsavsluta och välj det program du vill avsluta. Det går också att tvångsavsluta genom att trycka ner tangenterna esc, alternativ (⇧) och kommando (⌘) samtidigt. Starta om Mac Pro genom att välja () > Starta om för att försäkra dig om att problemet försvinner. Det går också att starta om genom att trycka på strömbrytaren (⏻) i ungefär fem till sex sekunder tills Mac Pro stängs av. Tryck på strömbrytaren (⏻) igen så startar Mac Pro.
- *Om problemet bara uppstår när du använder ett visst program bör du fråga programtillverkaren om programmet är kompatibelt med datorn.*
- *Om problemet återkommer ofta väljer du Hjälp > Mac Hjälp och söker efter "problem".*

Om du inte kan starta datorn

- Kontrollera att nätsladden är ansluten till ett fungerande nätuttag. Nätsladdens kontakt måste sitta fast ordentligt i datorns nätanslutning.
- Om datorn fortfarande inte startar nollställer du PRAM (Parameter Random Access Memory). Starta datorn och håll genast nere tangenterna kommando (⌘), alternativ (⇧), P och R tills du hör startljudet en andra gång. Släpp tangenterna. Ange hårddisken som datorns startskiva genom att göra följande:

- 1 Välj Apple () > Systeminställningar.
- 2 Klicka på Startskiva.

3 Välj hårddisk.

PRAM nollställs till standardvärdena och inställningarna för datorklockan kan behöva göras om.

- Om datorn inte startar efter nollställning av PRAM startar du om datorn medan du håller nere alternativtangenter och väljer sedan startskiva.
- Om det inte avhjälper problemet startar du om datorn samtidigt som du håller nere skifttangenter.

Om du inte kan mata ut en skiva

En fil på skivan kanske används. Avsluta öppna program och försök sedan igen.

Om problemet kvarstår väljer du Apple (🍏) > Omstart och håller ner musknappen eller utmatningstangenten (⏏) på tangentbordet Apple Keyboard.

Om det inte fungerar

- 1 Stäng av datorn och ta bort sidopanelen (se anvisningarna på sidan 35).
- 2 Dra ut hållaren för den optiska enheten ur enhetsfacket (se sidan 60).
- 3 Stick försiktigt in ett ertätat gem i det lilla hålet på framsidan av den optiska skivenheten.
- 4 Tryck bestämt tills skivfacket öppnas, ta ut skivan och stäng sedan skivfacket genom att trycka in det.
- 5 Sätt tillbaka hållaren för den optiska enheten och sidopanelen (se sidan 64).

Om statuslampan blinkar och datorn inte startar

- Om du nyligen har installerat minne, ett PCI-kort eller någon annan inre del kontrollerar du att den installerad på rätt sätt och att den är kompatibel med datorn. Om problemet kvarstår kan du prova med att ta bort utrustningen och se om datorn startar.
- Om statuslampan blinkar avgör du problemet genom att räkna hur många gånger den blinkar:
 - *En kort blinkning följt av en längre paus:* Inget giltigt fungerande minne.
 - *Tre korta blinkningar följda av en längre paus:* Minnet fungerar inte.

Programproblem

När ett program "låser sig" eller inte svarar kan du i Mac OS X avsluta programmet utan att starta om datorn. När du avslutar ett program som låst sig kan du fortfarande spara det du har gjort i andra program.

Så här tvångsavslutar du ett program:

- 1 Tryck på kommando (⌘)-alternativ (⇧)-esc eller välj Apple (🍏) > Tvångsavsluta från menyraden.
- 2 Markera det program du vill avsluta i dialogrutan Tvångsavsluta.
- 3 Klicka på Tvångsavsluta.

Programmet avslutas men övriga program förblir öppna.

Om du har problem med ett program

- Använd Programuppdatering så att du säkert har de senaste drivrutinerna, buggfixarna och andra uppdateringar.

- Om det krånglande programmet levererats av någon annan tillverkare än Apple, kontaktar du tillverkaren av programmet.

Om du har problem med datorn eller med att arbeta med Mac OS X

- Gå till Mac Hjälp i Hjälpmenyn om du behöver anvisningar och felsökningsinformation.
- Besök Apples webbplats för teknisk assistans på adressen www.apple.com/se/support för aktuell felsökningsinformation och de senaste programuppdateringarna.

Hålla programvaran uppdaterad

Du kan ansluta till Internet och använda Programuppdatering, som automatiskt hämtar och installerar de senaste kostnadsfria programversionerna, drivrutinerna och andra förbättringar från Apple.

När datorn är ansluten till Internet kontrollerar Programuppdatering om det finns några uppdateringar till datorn. Det går att ställa in att Mac Pro regelbundet ska leta efter uppdateringar, och det går sedan att hämta och installera den uppdaterade programvaran.

Så här kontrollerar du om det finns uppdateringar:

- 1 Välj Apple (🍏) > Programuppdatering.
- 2 Följ sedan anvisningarna på skärmen.
 - Om du vill ha mer information söker du efter "Programuppdatering" i Mac Hjälp.
 - Den senaste informationen om Mac OS X får du om du går till webbplatsen för Mac OS X på adressen www.apple.com/se/macosex.

Problem med trådlös kommunikation via AirPort

Om du har problem med trådlös nätverksanslutning via AirPort:

- Använd Systeminformation och kontrollera att det finns ett AirPort-kort installerat i Mac Pro. Du öppnar Systeminformation genom att välja Apple (🍏) > Om den här datorn från menyraden och klicka på Mer info. Välj Nätverk från Innehåll, och sedan AirPort-kort. Om Mac Pro saknar AirPort-kort visas "Ingen information hittades". Om du vill installera ett AirPort-kort i Mac Pro, se sidan 88.
- Kontrollera att du har ställt in programvaran rätt enligt anvisningarna som följde med basstationen.
- Kontrollera att datorn eller nätverket som du försöker ansluta till fungerar och har en basstation för trådlös kommunikation.
- Kontrollera att datorn befinner sig inom räckhåll för den andra datorn eller nätverkets trådlösa basstation. Om det finns elektronisk utrustning eller metallföremål i närheten kan räckvidden minska. Du kan prova med att vrida eller flytta på datorn och se om det hjälper.
- Kontrollera att sidostycket är stängt (se sidan 48) och att PCI-portskydden är på plats (se sidan 69). Antennens mottagning försämras när Mac Pro inte är ordentligt stängd.
- Kontrollera AirPorts signalnivå. Upp till fyra streck kan visas i AirPorts statussymbol i menyraden.
- Se AirPort Hjälp (välj Hjälp > Mac Hjälp, och sedan Bibliotek > AirPort Hjälp från menyraden). Se också de anvisningar som följde med den trådlösa enheten för ytterligare information.

Bildskärmsproblem

ANMÄRKNING: Om du har problem med en bildskärm från Apple och du inte lyckats lösa det med hjälp av anvisningarna i den här handboken kontaktar du Apple eller ett auktoriserat Apple-serviceställe för hjälp. Om du försöker laga bildskärmen själv täcks eventuella skador inte av garantin. Kontakta en auktoriserad Apple-återförsäljare eller ett auktoriserat Apple-serviceställe om du vill veta mer om det här eller om andra garantifrågor.

Om bildskärmen inte visar något

- Kontrollera att datorn är på och, om bildskärmen har en strömbrytare, att den också är på.
- Kontrollera att alla kablar till datorn och bildskärmen är ordentligt anslutna.
- Om grafikkortet har en intern strömsladd kontrollerar du att den är ansluten till kortet och logikkortet.
- Kontrollera att datorn inte är i viloläge. Tryck på strömbrytaren eller på någon annan tangent och se om datorn aktiveras.
- Kontrollera inställningarna för bildskärmens ljusstyrka och kontrast. Använd tangenterna för ljusstyrka på tangentbordet. En del bildskärmar har reglage för ljusstyrka och kontrast på eller under framkanten eller på sidan.
- Nollställ PRAM genom att starta om datorn medan du håller nere tangenterna kommando (⌘), alternativ (⇧), P och R tills du hör startljudet en andra gång. Starta sedan med installationsskivan som följde med datorn.

Om bilden är svag eller flimrar

- Justera bildskärmens ljusstyrka och kontrast. Använd tangenterna för ljusstyrka på tangentbordet. En del bildskärmar har även reglage för ljusstyrka och kontrast under eller på bildskärmens framsida. Du kanske också kan justera ljusstyrkan och kontrasten i panelen Bildskärmar i Systeminställningar.
- Kalibrera bildskärmen genom att välja Apple (🍏) > Systeminställningar. Klicka på Bildskärmar, välj Färg och klicka på Kalibrera. Mer information om färger och bildskärm finns i Mac Hjälp.
- Flimrandet kan bero på störningar från en närliggande strömkabel, lysrör eller annan elektrisk apparatur (t.ex. radio eller mikrovågsugn). Prova att öka avståndet mellan övrig elektrisk apparatur och datorn.

Om bilden är svartvit eller färgerna är fel

- Kontrollera att bildskärmen är ordentligt ansluten till datorn.
- Använd panelen Bildskärmar i Systeminställningar och kontrollera att bildskärmen är inställd på att visa miljonfärgar. Mer information om färger och bildskärmar finns i Mac Hjälp.
- Kalibrera bildskärmen enligt beskrivningen på sidan 81.

Om du ändrar bildskärmens upplösning flyttas symboler på skrivbordet

När du ändrar skärmupplösningen, ändras skrivbordets utseende. Operativsystemet kanske flyttar om symbolerna när du ändrar bildskärmens upplösning.

Om bilden "låser sig"

- Tvångsavsluta det låsta programmet. Håll nere kommando- och alternativtangenterna (⌘) och tryck på esc. Välj sedan programmet i listan och klicka på Tvångsavsluta.

- Om detta inte fungerar, tvinga datorn att starta om genom att trycka på strömbrytaren (⏻) under fem till sex sekunder tills Mac Pro stängs av. Tryck på strömbrytaren (⏻) igen så startar Mac Pro.

Om bildskärmen har en lampa på framsidan som blinkar

På en del platta bildskärmar från Apple blinkar kontrollampan när ett fel upptäckts.

- *Om du ser tre korta blinkningar som upprepas* så har bildskärmen upptäckt en insignal av fel format. Kontrollera att bildskärmen är kompatibel med bildskärmskortet och att du har installerat rätt program för bildskärmen, om ett installationsprogram följde med bildskärmen.
- *Om du ser två korta blinkningar och en lång* är det fel på bakgrundsbelysningen. Kontakta en auktoriserad Apple-återförsäljare eller ett auktoriserat Apple-serviceställe.

Problem med Internetanslutning

Om din Internetanslutning trasslar kan du prova med stegen i det här avsnittet. Börja med att använda Nätverksdiagnos.

Så här använder du Nätverksdiagnos:

- 1 Välj Apple (🍏) > Systeminställningar.
- 2 Klicka på Nätverk och sedan på "Hjälp mig" nedtill på sidan.
- 3 Klicka på Diagnos så öppnas Nätverksdiagnos.
- 4 Följ sedan anvisningarna på skärmen.

Om Nätverksdiagnos inte kan lösa problemet kan problemet bero på Internetleverantören som du försöker ansluta till, en extern enhet som du använder för anslutning till Internetleverantören, eller den server som du försöker ansluta till. Du kan även prova att följa stegen i avsnittet som följer.

Internetanslutningar via DSL-, kabelmodem eller lokalt nätverk

Kontrollera att alla modemkablar är ordentligt inkopplade så att modemmet får ström och att både kabeln mellan modemmet och datorn samt kabeln mellan modemmet och vägguttaget är inkopplade i bägge ändar. Kontrollera kablar till hubbar, switchar och routrar.

Stäng av och slå på modemmet så att det återställs

Slå av DSL- eller kabelmodemet några minuter och slå sedan på det igen. Vissa leverantörer rekommenderar att du kopplar loss modemets nätsladd. Om modemmet har en återställningsknapp kan du trycka på den innan du slår av och på strömmen eller efteråt.

PPPoE-anslutningar

Om du inte kan ansluta till din Internetleverantör via PPPoE ser du till att du har fyllt i rätt information i inställningspanelen Nätverk.

Så här anger du PPPoE-inställningar:

- 1 Välj Apple (🍏) > Systeminställningar.
- 2 Klicka på Nätverk.
- 3 Klicka på lägg till-knappen (+) under listan med nätverkstjänster och välj PPPoE från popupmenyn Gränssnitt.
- 4 Välj ett gränssnitt för PPPoE-tjänsten från popupmenyn Ethernet.

Välj Ethernet om du ansluter till ett kabelbundet nätverk, eller AirPort om du ansluter till ett trådlöst nätverk.

- 5 Ange uppgifterna du fått av din Internetleverantör, exempelvis användarnamn, lösenord och PPPoE-tjänstens namn (om Internetleverantören kräver det).
- 6 Aktivera inställningarna genom att klicka på Utför.

Nätverksanslutningar

Kontrollera att Ethernetkabeln är ordentligt ansluten till datorn och till nätverket. Kontrollera kablar och strömförsörjning till hubbar, switchar och routrar.

Om du har två eller flera datorer som delar på en anslutning måste du kontrollera att nätverket är korrekt inställt för detta. Du måste känna till om din Internetleverantör tillhandahåller en eller flera IP-adresser, en för varje dator.

Om leverantören bara delar ut en enda IP-adress måste du använda en router för att dela uppkopplingen. Routern kan dela en anslutning med hjälp av tjänster som NAT (Network Address Translation) eller "IP masquerading". Leta efter inställningsinformation i dokumentationen som följde med routern, eller fråga personen som ställde in nätverket. Du kan använda en AirPort-basstation till att dela en IP-adress mellan flera datorer.

Information om hur du använder en AirPort-basstation hittar du om du söker efter "AirPort" i Mac Hjälp eller på supportwebbplatsen för AirPort på adressen www.apple.com/se/support/airport.

Om du inte kan lösa problemet med hjälp av dessa steg bör du kontakta din Internetleverantör eller nätverksadministratör.

Använda Apple Hardware Test

Om du misstänker att det är problem med maskinvaran i Mac Pro, använd programmet Apple Hardware Test till att kontrollera om det finns något problem med någon av datorns komponenter, till exempel minnet eller processorn.

Så här använder du Apple Hardware Test:

- 1 Koppla loss alla externa enheter från Mac Pro utom tangentbordet och musen.
Om du har en Ethernetkabel ansluten så kopplar du loss den.
- 2 Starta om Mac Pro medan du håller ner tangenten D.
- 3 Välj önskat språk i Apple Hardware Test.
- 4 Tryck på retur tangenten eller klicka på höger piltangent.
- 5 När huvudfönstret för Apple Hardware Test visas (efter ca 45 sekunder) följer du anvisningarna på skärmen.
- 6 Om Apple Hardware Test upptäcker ett problem visas en felkod. Skriv ner felkoden innan du söker assistans. Om Apple Hardware Test inte upptäcker några maskinvarufel så kan problemet vara programvarurelaterat.

Om detta inte fungerar, mata då in skivan *Applications Install DVD* som följde med Mac Pro och använd Apple Hardware Test därifrån. Mer information finns i filen Om Apple Hardware Test på skivan *Applications Install DVD*.

Installera om programvaran som följde med Mac Pro

Använd programvaruinstallationsdiskerna som följde med Mac Pro till att installera om Mac OS X och de program som följde med datorn. Det går att välja "Arkivera och installera", vilket sparar befintliga filer och inställningar, eller "Radera och installera" vilket raderar all data.

Viktig: Apple rekommenderar att du säkerhetskopierar data på hårddisken innan du återskapar programvaran. Då "Radera och installera" raderar hårddisken, bör du säkerhetskopiera viktiga filer innan du installerar Mac OS X eller andra program. Apple ansvarar inte för data som gått förlorade.

Installera Mac OS X

Så här installerar du Mac OS X:

- 1 Säkerhetskopiera viktiga filer.
- 2 Mata in skivan *Mac OS X Install DVD* som följde med datorn.
- 3 Dubbelklicka på Installera Mac OS X.
- 4 Följ sedan anvisningarna på skärmen.

Obs! Återställ Mac OS X på datorn till fabriksinställningarna genom att klicka på Alternativ (⌘) i panelen "Välj målplats" i installeraren, och sedan välja "Radera och installera". Om du väljer "Radera och installera" visas ett meddelande om att inte glömma att återinstallera de program som följde med datorn med skivan *Applications Install DVD*.

- 5 Klicka på Starta om när installationen är klar.
- 6 Skapa ett användarkonto genom att följa anvisningarna i Inställningsassistent.

Installera program

Om du installerar om Mac OS X på datorn och valde alternativet "Radera och installera" måste du också installera om de program som följde med datorn, exempelvis iLife-programmen.

Installera om programmen som följde med datorn så här:

- 1 Säkerhetskopiera viktiga filer.
- 2 Mata in skivan *Applications Install DVD* som följde med datorn.
- 3 Dubbelklicka på "Install Bundled Software".
- 4 Följ sedan anvisningarna på skärmen.
- 5 Klicka på Stäng när installationen är klar.

Maximala Ethernetprestanda

Datorn fungerar bäst om den Ethernetport som datorn är ansluten till är inställd på automatisk förhandling. Be nätverksadministratören att kontrollera inställningen.

Viktigt: Om du får problem med nätverket ser du till att nätverket om möjligt är inställt på automatisk förhandling. Om switchens port inte är inställd på automatisk förhandling upptäcker datorn den lämpliga hastigheten men använder automatiskt halv duplex. Om switchporten i andra änden av länken är konfigurerad för full duplex, kan ett stort antal sena händelser inträffa på länken. Om den inte är inställd på automatisk förhandling sätter du switchporten på halv duplex. Mer information finns i dokumentationen som följde med Ethernetswitchen.

Obs! Om du ansluter datorn direkt till en Ethernetswitch som kan konfigureras, ska du be nätverksadministratören att avaktivera protokollet för "spanning tree" för den porten. I annat fall kan det hända att datorn kopierar AppleTalk-adressen till någon annan dator i samma nätverk vilket resulterar i att båda nätverksanslutningarna blir otillförlitliga.

Mer information, service och support

Om Mac Pro behöver service tar du den till ett auktoriserat Apple-serviceställe eller kontaktar Apple för hjälp. Mer information om Mac Pro finns på Internet, i Mac Hjälp, Systeminformation och Apple Hardware Test.

Om du inte beställde trådlös AirPort-teknik med Mac Pro kontaktar du ett Apple-auktoriserat serviceställe eller en Apple-återförsäljare om du vill köpa till det och få det installerat.

Resurser på Internet

Du hittar information om service och support på adressen www.apple.com/se/support. Välj land från popupmenyn. Du kan söka i AppleCare Knowledge Base, leta efter programuppdateringar eller få hjälp i Apples olika diskussionsgrupper.

Hjälp på datorn

Svar på dina frågor, anvisningar och felsökningsinformation kan du ofta hitta i Mac Hjälp. Välj Hjälp > Mac Hjälp.

Systeminformation

Du får information om datorn i Systeminformation. Där får du bland annat veta vilken maskin- och programvara som installerats, datorns serienummer och operativsystem och hur mycket minne datorn har. Du öppnar Systeminformation genom att välja Apple (🍏) > Om den här datorn från menyraden och klicka på Mer info.

Apple Hardware Test

Med Apple Hardware Test kan du identifiera hårdvaruproblem med Mac Pro. Läs mer i avsnittet "Använda Apple Hardware Test" på sidan 85.

Service och assistans från AppleCare

Mac Pro levereras med 90 dagars teknisk assistans och ett års maskinvarugaranti hos en Apple Store-butik eller ett auktoriserat Apple-reparationscenter, till exempel en AASP-leverantör (Apple Authorized Service Provider). Genom att köpa AppleCare Protection Plan kan du förlänga service- och supportperioden. Mer information finns på www.apple.com/support/products, eller besök webbplatsadressen för ditt land i listan nedan.

Om du behöver assistans kan AppleCares personal ge dig hjälp per telefon med att installera och starta program samt med grundläggande felsökning. Ring närmaste supportcenter (kostnadsfritt de första 90 dagarna). Ha information om inköpsdatum och serienummer till Mac Pro till hands när du ringer.

Obs! Din rätt till 90 dagars kostnadsfri telefonassistans börjar vid inköpsdatumet. Telefonavgifter kan tillkomma.

Land	Telefonnummer	Webbplats
Sverige	(46) 0771 19 95 19	www.apple.com/se/support
Danmark	(45) 7010 20 07	www.apple.com/dk/support
Finland	(358) 0800 96162	www.apple.com/fi/support
Nederländerna	(31) 0900 7777 703	www.apple.com/nl/support
Norge	(47) 815 00 158	www.apple.com/no/support

Telefonnumren gäller med förbehåll för ändringar och lokala telefonavgifter kan tillkomma. En fullständig lista finns på webben:

www.apple.com/contact/phone_contacts.html

Hitta datorns serienummer

Hitta serienumret till Mac Pro på något av följande sätt:

- Välj Apple (🍏) från menyraden och sedan Om den här datorn. Klicka på versionsnumret under "Mac OS X" och välj mellan Mac OS X-versionsnumret, byggversionen och serienumret.
- Öppna Systeminformation (i /Program/Verktogsprogram/) och klicka på Maskinvara.
- Titta på konfigurationsetiketten som finns på baksidan av Mac Pro nära bildskärmsportarna.

5

Vad som finns under huven

www.apple.com/se/macpro

Mac Hjälp 🔍 Systeminformation

Den tekniska informationen om Mac Pro finns i detta avsnitt.

Teknisk information

Använd Systeminformation när du vill ha detaljerad information om Mac Pro, exempelvis mängden installerat minne, hårddiskstorlek, anslutna enheter och datorns serienummer. Du öppnar Systeminformation genom att välja Apple (🍏) > Om den här datorn från menyraden och klicka på Mer info.

Processor och minne

Processor

- En eller två quad-core Intel Xeon-processorer
- 8 MB delat L3-cache per processor

RAM-minne (random access memory)

- UDIMM-moduler (Unbuffered Dual Inline Memory Modules)
- PC3-8500, 1066 MHz, DDR3 SDRAM UDIMM-moduler
- DIMM-platser
 - Åtta tillgängliga socklar i en 8-core Mac Pro
 - Fyra tillgängliga socklar i en quad-core Mac Pro
- ECC (Error-correcting code)
- 72-bitars, 240-pinnars ECC-moduler
- Högst 36 integrerade kretsar per ECC UDIMM
- Måste följa JEDEC-specifikationen (se sidan 39)
- Utan paritet

Grafikkort

PCI Express 2.0-grafikkort med dubbellänkade DVI-anslutningar (Digital Visual Interface) och en Mini DisplayPort-anslutning.

Visningslägen

Teknisk information om bildskärmen:

- *Apple-skärmar*: Gå till www.apple.com/se/displays
- *Bildskärmar från andra tillverkare än Apple*: Gå till www.apple.com/guide

Lagring

- Fyra oberoende, kabelfria, direktanslutna, 3,5-tums 3 Gb/s SATA-hårddiskfack (Serial ATA)
 - *Typ*: SATA 3 Gb/s
 - *Bredd*: 10,2 cm
 - *Djup*: 14,7 cm
 - *Höjd*: 25,4 cm
- Fyra interna hårddiskhållare

PCI Express-utbyggnad

- Fyra PCI Express-utbyggnadsplatser av fullängd (kortplats 1 innehåller grafikkortet)
 - Kortplats 1 och 2 är 16-filiga PCI Express 2.0-kortplatser
 - Kortplats 3 och 4 är 4-filiga PCI Express 2.0-kortplatser
- Samtliga fyra kortplatser kan hantera 16-filiga kort
- 300 W maximalt kombinerat för alla PCI Express-kortplatser

Teknisk information om SuperDrive (DVD±R DL/DVD±RW/CD-RW)

- *Skivdiameter:* 12 cm och 8 cm

Dataformat

- CD-ROM
- Ljud-CD
- CD-R
- CD-RW
- CD-I
- CD-I Bridge
- CD Extended
- CD Mixed Mode
- Photo CD
- Video-CD
- Enhanced CD
- DVD-video
- DVD±R

- DVD±RW
- DVD±R DL

USB

- Stöd för USB (Universal Serial Bus) 2.0 och 1.1
- Sju externa USB-portar av typ A
 - Två USB 2.0-portar på framsidan
 - Tre USB 2.0-portar på baksidan
 - Två USB 2.0-portar på tangentbordet Apple Keyboard
- Alla portar på både fram- och baksidan har varsin 480 Mbit/s USB-kanal
- 500 mA för totalt 1,5 A på baksidan och 1,0 A på framsidan

FireWire

- *Fyra externa FireWire-portar:* Två FireWire 800-portar (9-stifts) på framsidan, och två på baksidan
- *Överföringshastighet:* 100, 200, 400 och 800 Mbit/s

Effekt

- *Utspanning:* Ca 12 V
- *Uteffekt:* Upp till maximalt 28 W för alla fyra portarna eller 12 W för en enskild port

Ethernet

- Uppfyller kraven för IEEE 802.3
- *Maximal kabellängd*: 100 meter
- *Protokoll*: Open Transport, AppleShare, AppleTalk, NetWare för Macintosh, TCP/IP
- *Anslutning*: RJ-45 för 10Base-T, 100Base-TX och 1000Base-T
- *Media, 10Base-T*: Kategori 3 eller högre UTP på 2 par upp till 100 m
- *Media, 100Base-TX*: Kategori 5e UTP på 2 par upp till 100 m
- *Media, 1000Base-T*: Kategori 5e UTP på 4 par upp till 100 m CAT
- *Kanalthastighet*: Automatisk IEEE-förhandling för 10Base-T, 100Base-TX och 1000Base-T

Teknisk information om Bluetooth 2.1+EDR

- *Trådlös överföringshastighet*: Upp till 3 Mbit/s
- *Räckvidd*: Upp till 10 meter (överföringshastigheten kan variera beroende på omgivningen)
- *Frekvensband*: 2,4 GHz

Teknisk information om AirPort Extreme (tillval)

- *Frekvensband*: 2,4 och 5 GHz (gigahertz)
- *Utnivå, radio*: 20 dBm (nominell)

Kompatibilitet

- 802.11a, b, g och n

Specifikationer för optiskt digitalt ljud

- *Dataformat*: S/PDIF-protokoll (Sony/Phillips Digital Interface, IEC60958-3)
- *Kontakttyp*: Toslink optisk (IEC60874-17)
- *Bitar per sampling*: 16, 20 eller 24 bitar

Optiskt digitalt ljud ut

Utgående från en typisk situation med uppspelning av en 24-bitars sinusvåg på 1 kHz, 0 dBFS, 44,1 kHz utgående samplingsfrekvens, om inte något annat anges nedan.

- *Utgående samplingsfrekvens*: 44,1 kHz, 48 kHz eller 96 kHz
- *Signal/brus-förhållande*: Större än 130 dB
- *Total harmonisk distorsion + brus*: Mindre än -130 dB (0,00003 procent)

Optiskt digitalt ljud in

Utgående från en typisk situation med uppspelning av en 24-bitars sinusvåg på 1 kHz och 0 dBFS, om inte något annat anges nedan.

- *Ingående samplingsfrekvens*: 44,1 kHz, 48 kHz eller 96 kHz
- *Signal/brus-förhållande*: Större än 130 dB
- *Total harmonisk distorsion + brus*: Mindre än -130 dB (0,00003 procent)

Specifikationer för analogt ljud

- *Samplingsfrekvens*: 44,1 kHz, 48 kHz eller 96 kHz
- *Kontakttyp*: 3,5 mm mini
- *Bitar per sampling*: 16, 20 eller 24 bitar
- *Frekvensomfång*: 20 Hz till 20 kHz, +0,5 dB/-3 dB

Analogt ljud ut via hörlursuttaget (typiska värden)

Utgående från en typisk situation med uppspelning av en 24-bitars sinusvåg på 1 kHz, -3 dBFS och 44,1 kHz samplingsfrekvens till 150 ohm, om inte något annat anges nedan.

- *Utspänning*: 1,3 V (V_{rms}) (+4,5 dBu)
- *Utgående impedans*: 55 ohm
- *Uteffekt*: 53 mW med 32 ohm
- *Signal/brus-förhållande*: Större än 90 dB
- *Total harmonisk distorsion + brus*: Mindre än -70 dB (0,3 procent)
- *Kanalseparering*: Mer än 50 dB

Analogt ljud in (typiska värden)

Utgående från en typisk situation med uppspelning av en 24-bitars sinusvåg på 1 kHz, -3 dBFS och 44,1 kHz utgående samplingsfrekvens, om inte något annat anges nedan.

- *Maximal inspänning*: 2 V_{rms} (+8,2 dBu)
- *Inkommande impedans*: Mer än 17 kom
- *Signal/brus-förhållande*: Större än 90 dB
- *Total harmonisk distorsion + brus*: Mindre än -85 dB (0,006 procent)
- *Kanalseparering*: Mer än 85 dB

Analogt ljud ut (typiska värden)

Utgående från en typisk situation med uppspelning av en 24-bitars sinusvåg på 1 kHz, -3 dBFS och 44,1 kHz samplingsfrekvens till 100 kiloohm, om inte något annat anges nedan.

- *Utspänning*: 2 V_{rms} (+8,2 dBu)

- *Utgående impedans*: 33 ohm
- *Signal/brus-förhållande*: Större än 90 dB
- *Total harmonisk distorsion + brus*: Mindre än -85 dB (0,006 procent)
- *Kanalseparering*: Mer än 85 dB

Extern mikrofoninmatning via hörlursuttaget (typiska värden)

Baserat på en vanlig situation med uppspelning av en 1 kHz, 28 mV_{rms} sinusvåg, 44,1 kHz samplingsfrekvens på inmatningen, 24-bitars sampling om inget annat anges nedan.

- *Maximal inspänning*: 39 mV_{rms} (-26 dBu)
- *Inkommande impedans*: Större än 1 kilohm
- *Signal/brus-förhållande*: Mer än 60 dB
- *Total harmonisk distorsion + brus*: Mindre än -60 dB (0,1 procent)
- *Frekvensomfång*: 100 Hz till 8,2 kHz, +0,5 dB/-3 dB

Strömförsörjning

Växelström in

- *Spänning*: 100–240 V växelström
- *Ström*: Max 12 A (låg spänning) eller 6 A (hög spänning)
- *Frekvens*: 50–60 Hz enfas

Strömförbrukning för utbyggnadskort och tillbehör

Utbyggnadskort

Den totala effektförbrukningen för alla fyra PCI Express-kort får inte överstiga 300 W.

USB-enheter

Var och en av datorns inbyggda USB-portar är tilldelad 500 mA.

FireWire-enheter

Datorn kan ge en effekt på upp till sammanlagt 28 W till FireWire-portarna.

Systemklocka och batteri

Datorn har en CMOS-krets med litiumbatteri.

Batteri

Använd ett runt BR 2032 litiumbatteri på 3 V vid batteribyte (se "Byta ut det inbyggda reservbatteriet" på sidan 70).

Mått och omgivning

Mått

- *Vikt:* 18,1 kg
Vikten beror på konfiguration. Vikten ovan gäller grundkonfigurationen och kan vara högre om ytterligare enheter är installerade som tillval.
- *Höjd:* 51,1 cm
- *Bredd:* 20,6 cm
- *Djup:* 47,5 cm

Omgivning

- *Arbetstemperatur:* 10° till 35° C
- *Förvaringstemperatur:* -40° till 47° C
- *Relativ luftfuktighet:* 5 till 95 % (icke-kondenserande)
- *Högsta höjd över havet:* 3048 meter

6

Sist, men inte minst

www.apple.com/se/environment

Mac Hjälp  ergonomi

Den här bilagan innehåller viktig information om säkerhet, löpande underhåll och ergonomi vid användning av Mac Pro.

För att skydda både dig själv och din utrustning bör du följa dessa anvisningar när du rengör och hanterar Mac Pro så att du kan arbeta tryggt och säkert. Ha anvisningarna tillhanda som referens.

ANMÄRKNING: Om datorn lagras eller används inkorrekt kan tillverkarens garanti brytas.

Viktig information om säkerhet

VARNING: Om du inte följer dessa säkerhetsanvisningar kan det orsaka brand, elektriska stötar eller annan skada på person eller egendom.

Enda sättet att helt strypa strömtillförseln till Mac Pro är att dra ur nätsladden. Strömtillförseln till skärmen avbryter du genom att även dra ur nätsladden från skärmen till datorn eller från skärmen till ett eluttag. Se till att nätsladdarnas ena ände alltid är så nära dig att du enkelt kan dra ur dem ur datorn eller bildskärmen.

Följ alltid dessa anvisningar för säkerhets skull.

Dra ut nätkontakten (dra i kontakten, inte i sladden) från datorn och koppla ur telefonsladden om:

- nätsladden eller nätkontakten är sliten eller skadad
- du råkar spilla något på datorn
- datorn eller skärmen blir våt

- du råkar tappa datorn eller skärmen eller om höljet skadas av någon annan anledning
- du misstänker att datorn eller bildskärmen är i behov av service eller reparation
- du ska rengöra datorn eller skärmen

Om du tänker förvara datorn utan att använda den en längre tid, tar du bort batteriet.

Kontakta ett auktoriserat Apple-serviceställe eller Apple för mer information om garantin och om att få service för datorn. Läs "Mer information, service och support" på sidan 88.

Allmänt underhåll

Så här gör du om du vill rengöra datorn eller bildskärmen på ett annat sätt än att damma dem:

- 1 Stäng av datorn och bildskärmen.
- 2 Dra ur datorns nätsladd ur vägguttaget eller eventuell grenkontakt eller förlängningssladd. Dra ur skärmens nätsladd om den är ansluten till ett eluttag.
- 3 Koppla loss skärmens kablar ur datorn.
- 4 Gör rent bildskärmens glasruta med papper eller trasor som ska vara mjuka, luddfria och fuktade med mild tvål och vatten.

VARNING: Spraya inte vätska direkt mot skärmen. Fukt kan tränga in och orsaka kortslutning.

5 Torka av datorn eller bildskärmshöjjet med en ren, mjuk trasa som fuktats med vatten.

ANMÄRKNING: Använd inte alkohol, sprayer eller lösningsmedel som kan skada datorns hölje.

Skydda optiska enheter

Några råd om hur du skyddar enheten:

- Placera datorn så att du kan öppna skivfacket utan att det stöter emot något.
- Se till att enheten är stängd när du inte använder den.
- Placera ingenting annat än en skiva i skivhållaren.
- Rör inte linsen i optiska enheter. Rengör aldrig linsen med en pappershandduk eller något annat material som kan ge repor. Om du behöver rengöra linsen bör du använda en speciell linsrengöringsduk som finns hos auktoriserade Apple-serviceställen.
- Utsätt inte datorn för fukt.

Laserinformation om den optiska skivenheten

För din egen säkerhet bör du anlita ett Apple-auktoriserat serviceställe om den optiska enheten behöver repareras.

VARNING: Installera och använd alltid utrustningen enligt anvisningarna i handboken som följde med den. Den optiska skivenheten i datorn innehåller en laser som är säker att använda vid normalt bruk, men kan skada ögonen om den monteras isär.

Bildskärmsunderhåll

Så här hanterar du din bildskärm:

- Tryck inte på bildskärmens yta.

- Skriv inte på bildskärmen och rör inte vid den med något vasst föremål.
- Stäng av datorn och skärmen, om den har en strömbrytare, om du inte ska använda datorn under en dag eller längre tid. Det går också att använda Strömsparare.

Rengöra Apple Mouse

Då och då kan du behöva rengöra musen, eftersom damm och smuts lätt samlas runt rullningskulan. Håll musen uppochner och rulla kulan ordentligt med en ren, mjuk, luddfri duk så att du lossar på eventuellt småskräp som kan förhindra normal rullning.

Arbeta bekvämt

Här får du några tips om hur du skapar en ergonomiskt bra arbetsplats.

Tangentbord

Dina axlar ska vara avslappnade när du använder tangentbordet. Vinkeln mellan över- och underarmen ska vara rät. Håll handen och handleden rakt utsträckta.

Byt ofta position på händerna. Vissa människor får obehag eller smärta i händer, handleder eller armar efter intensivt arbete utan pauser. Om du får kronisk smärta eller obehag i händer, handleder eller armar bör du uppsöka en läkare.

Mus

Placera musen på samma höjd som tangentbordet och på bekvämt avstånd.

Stol

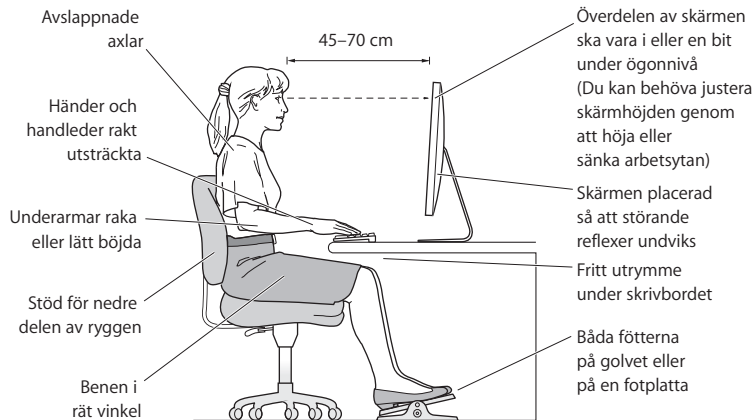
En justerbar stol som ger ett fast och bekvämt stöd är bäst. Justera höjden på stolen så att låren är horisontella och fotsulorna når golvet. Ryggstödet ska stödja nedre delen av din rygg. Följ tillverkarens anvisningar och ställ in ryggstödet så att det passar dig.

Du kan behöva höja stolen så att underarmarna och händerna får rätt vinkel till tangentbordet. Om detta gör att fötterna inte kan vila på golvet, använd då en justerbar fotplatta. Eller sänk bordet om det går, så behöver du inte använda någon fotplatta. Du kan även använda ett skrivbord med nedsänkning för tangentbordet.

Bildskärm

Placera bildskärmen så att dess överkant befinner sig i ögonhöjd eller en aning lägre när du sitter vid tangentbordet. Du bestämmer själv vilket avstånd som känns bäst, men 45-70 cm är normalt.

Justera bildskärmens vinkel så att du undviker störande reflexer från lampor och fönster. Använd om möjligt en tippbar bildskärmshållare. Med bildskärmshållaren går det att ställa in bildskärmen till bästa visningsvinkel, och minska eller ta bort reflexer från fasta belysningskällor.



Du hittar mer information om ergonomi på webben:

www.apple.com/se/about/ergonomics

Undvika hörselskador

WARNING: Din hörsel kan ta skada om du använder hörlurar på hög volym. Det finns risk att du vänjer dig vid för hög volym. Det kan leda till hörselskador trots att du upplever volymen som normal. Om det ringer i öronen eller om du upplever andras tal som dämpat bör du sluta använda hörlurar och kontrollera din hörsel. Ju högre volym, desto mindre tid tar det innan hörseln påverkas. Hörselexperter föreslår att du skyddar din hörsel genom att:

- Begränsa tiden som du använder hörlurar på hög volym.
- Undvika att höja volymen för att stänga ute buller i omgivningen.
- Sänka volymen om du inte kan höra personer som pratar med dig.

Apple och miljön

Apple Inc. lägger stor vikt vid att minimera miljöpåverkan i sina processer och produkter.

Du hittar mer information på webben:

www.apple.com/se/environment

Regulatory Compliance Information

Compliance Statement

This device complies with part 15 of the FCC rules. Operation is subject to the following two conditions: (1) This device may not cause harmful interference, and (2) this device must accept any interference received, including interference that may cause undesired operation. See instructions if interference to radio or television reception is suspected.

L'utilisation de ce dispositif est autorisée seulement aux conditions suivantes : (1) il ne doit pas produire de brouillage et (2) l'utilisateur du dispositif doit être prêt à accepter tout brouillage radioélectrique reçu, même si ce brouillage est susceptible de compromettre le fonctionnement du dispositif.

Radio and Television Interference

This computer equipment generates, uses, and can radiate radio-frequency energy. If it is not installed and used properly—that is, in strict accordance with Apple's instructions—it may cause interference with radio and television reception.

This equipment has been tested and found to comply with the limits for a Class B digital device in accordance with the specifications in Part 15 of FCC rules. These specifications are designed to provide reasonable protection against such interference in a residential installation. However, there is no guarantee that interference will not occur in a particular installation.

You can determine whether your computer system is causing interference by turning it off. If the interference stops, it was probably caused by the computer or one of the peripheral devices.

If your computer system does cause interference to radio or television reception, try to correct the interference by using one or more of the following measures:

- Turn the television or radio antenna until the interference stops.
- Move the computer to one side or the other of the television or radio.
- Move the computer farther away from the television or radio.
- Plug the computer into an outlet that is on a different circuit from the television or radio. (That is, make certain the computer and the television or radio are on circuits controlled by different circuit breakers or fuses.)

If necessary, consult an Apple Authorized Service Provider or Apple. See the service and support information that came with your Apple product. Or, consult an experienced radio/television technician for additional suggestions.

Important: Changes or modifications to this product not authorized by Apple Inc. could void the EMC compliance and negate your authority to operate the product.

This product has demonstrated EMC compliance under conditions that included the use of compliant peripheral devices and shielded cables between system components. It is important that you use compliant peripheral devices and shielded cables (including Ethernet network cables) between system components to reduce the possibility of causing interference to radios, television sets, and other electronic devices.

Responsible party (contact for FCC matters only):

Apple Inc. Corporate Compliance
1 Infinite Loop, MS 26-A
Cupertino, CA 95014-2084

Wireless Radio Use

This device is restricted to indoor use due to its operation in the 5.15 to 5.25 GHz frequency range to reduce the potential for harmful interference to co-channel Mobile Satellite systems.

Cet appareil doit être utilisé à l'intérieur.

Exposure to Radio Frequency Energy

The radiated output power of the optional AirPort Card in this device is below the FCC and EU radio frequency exposure limits for uncontrolled equipment. This device should be operated with a minimum distance of at least 20 cm between the AirPort Card antennas and a person's body and must not be co-located or operated with any other antenna or transmitter.

FCC Bluetooth Wireless Compliance

The antenna used with this transmitter must not be collocated or operated in conjunction with any other antenna or transmitter subject to the conditions of the FCC Grant.

Bluetooth Industry Canada Statement

This Class B device meets all requirements of the Canadian interference-causing equipment regulations. Cet appareil numérique de la Class B respecte toutes les exigences du Règlement sur le matériel brouilleur du Canada.

Industry Canada Statement

Complies with the Canadian ICES-003 Class B specifications. Cet appareil numérique de la classe B est conforme à la norme NMB-003 du Canada. This device complies with RSS 210 of Industry Canada.

Europa – EU-direktiv

Se www.apple.com/euro/compliance.

Korea Warning Statements

“당해 무선설비는 운용 중 전파혼신 가능성이 있음”

“이 기기는 인명안전과 관련된 서비스에 사용할 수 없습니다”

B급 기기(가정용 방송통신기기)

이 기기는 가정용(B급)으로 전자파적합등록을 한 기기로서 주로 가정에서 사용하는 것을 목적으로 하며, 모든 지역에서 사용할 수 있습니다.

Singapore Wireless Certification

Complies with
IDA Standards
DB00063

Taiwan Wireless Statements

無線設備的警告聲明

經型式認證合格之低功率射頻電機，非經許可，公司、商號或使用者均不得擅自變更頻率、加大功率或變更原設計之特性及功能。低功率射頻電機之使用不得影響飛航安全及干擾合法通信；經發現有干擾現象時，應立即停用，並改善至無干擾時方得繼續使用。前項合法通信指依電信法規定作業之無線電通信。低功率射頻電機須忍受合法通信或工業、科學及醫療用電波輻射性電機設備之干擾。

如有這 頻率:

於 5.25GHz 至 5.35GHz 區域內操作之
無線設備的警告聲明

工作頻率 5.250 ~ 5.350GHz 該頻段限於室內使用。

Taiwan Class B Statement

Class B 設備的警告聲明
NIL

VCCI Class B Statement

情報処理装置等電波障害自主規制について

この装置は、情報処理装置等電波障害自主規制協議会 (VCCI) の基準に基づくクラス B 情報技術装置です。この装置は家庭環境で使用されることを目的としていますが、この装置がラジオやテレビジョン受信機に近接して使用されると、受信障害を引き起こすことがあります。

取扱説明書に従って正しい取扱をしてください。

Mouse Class 1 LED Information

The Apple Mouse is a Class 1 LED product in accordance with IEC 60825-1 A1 A2.

It also complies with the Canadian ICES-003 Class B Specification.

External USB Modem Information

When connecting your Mac Pro to the phone line using an external USB modem, refer to the telecommunications agency information in the documentation that came with your modem.

中国

有毒或有害物質	零部件		
	电路板	附件	键盘 / 鼠标
鉛 (Pb)	X	X	X
汞 (Hg)	0	0	0
镉 (Cd)	0	0	0
六价铬 (Cr, VI)	0	0	0
多溴联苯 (PBB)	0	0	0
多溴二苯醚 (PBDE)	0	0	0

0: 表示该有毒有害物質在该部件所有均质材料中的含量均在 SJ/T 11363-2006 规定的限量要求以下。

X: 表示该有毒有害物質至少在该部件的某一均质材料中的含量超出 SJ/T 11363-2006 规定的限量要求。

根据中国电子行业标准 SJ/T11364-2006 和相关的中国政府法规，本产品及其某些内部或外部组件上可能带有环保使用期限标识。取决于组件和组件制造商，产品及其组件上的使用期限标识可能有所不同。组件上的使用期限标识优先于产品上任何与之相冲突的或不同的环保使用期限标识。

ENERGY STAR® Compliance



As an ENERGY STAR® partner, Apple has determined that standard configurations of this product meet the ENERGY STAR® guidelines for energy efficiency. The ENERGY STAR® program is a partnership with electronic equipment manufacturers to promote energy-efficient products. Reducing energy consumption of products saves money and helps conserve valuable resources.

This computer is shipped with power management enabled with the computer set to sleep after 10 minutes of user inactivity. To wake your computer, click the mouse or trackpad button or press any key on the keyboard.

For more information about ENERGY STAR®, visit: www.energystar.gov

Information om kassering och återvinning



Den här symbolen betyder att produkten måste kasseras enligt lokala lagar och bestämmelser. När produkten har tjänat ut kontakta du Apple eller lokala myndigheter för information om återvinning.

Läs mer om Apples program för återvinning på www.apple.com/se/environment/recycling.

Information om batterihantering

Lämna uttjänta batterier till återvinning.

Deutschland: Dieses Gerät enthält Batterien. Bitte nicht in den Hausmüll werfen. Entsorgen Sie dieses Gerätes am Ende seines Lebenszyklus entsprechend der maßgeblichen gesetzlichen Regelungen.

Nederlands: Gebruikte batterijen kunnen worden ingeleverd bij de chemokar of in een speciale batterijcontainer voor klein chemisch afval (kca) worden gedeponeerd.



Taiwan:



廢電池請回收

Europeiska unionen – information om återvinning



Symbolen ovan betyder att produkten enligt lokala lagar och bestämmelser inte får kastas tillsammans med hushållsavfallet. När produkten har tjänat ut måste den tas till en återvinningsstation som utsetts av lokala myndigheter. Vissa återvinningsstationer tar kostnadsfritt hand om uttjänta produkter. Genom att låta den uttjänta produkten tas om hand för återvinning hjälper du till att spara naturresurser och skydda hälsa och miljö.

 Apple Inc.

© 2009 Apple Inc. Alla rättigheter förbehålls.

Den här handboken och de program som beskrivs i den är skyddade enligt lagen (1960:729) om upphovsrätt till litterära och konstnärliga verk, s.k. copyright, och all rätt förbehålls Apple Computer AB. Det innebär att varken handboken eller programmen helt eller delvis får kopieras utan skriftligt tillstånd från Apple.

Apple-logotypen är ett varumärke som tillhör Apple Inc. och är registrerat i USA och andra länder. Det tecken föreställande Apples logotyp som skrivs med alternativ (⌘)-A får inte användas i kommersiellt syfte utan skriftligt tillstånd av Apple.

Informationen i handboken har kontrollerats för att vara korrekt. Apple ansvarar inte för tryck- eller korrekturfel.

Apple 1 Infinite Loop

Cupertino, CA 95014-2084 USA

408-996-1010

www.apple.com/se

Apple, Apples logotyp, Apple Cinema Display, AirPort, AirPort Extreme, AppleShare, AppleTalk, Cover Flow, Exposé, FireWire, GarageBand, iCal, iLife, iMovie, iPhoto, iPod, iTunes, Keynote, Mac, Mac OS, Macintosh, Macintosh Products Guide, Safari och SuperDrive är varumärken som tillhör Apple Inc. och är registrerade i USA och andra länder.

Finder, FireWire-logotypen, iPhone, iWeb, Spotlight och Time Machine är varumärken som tillhör Apple Inc.

AppleCare, Apple Store och iTunes Store är servicemärken som tillhör Apple Inc. och är registrerade i USA och andra länder.

Intel, Intel Core och Xeon är varumärken som tillhör Intel Corp. i USA och andra länder.

Ordmärket och logotyperna för Bluetooth ägs av Bluetooth SIG, Inc. och Apple Inc.'s användning av dessa märken sker under licens.

Den här produkten innehåller programvara som utvecklets av University of California, Berkeley, FreeBSD, Inc., The NetBSD Foundation, Inc. och deras respektive medarbetare.

ENERGY STAR är ett varumärke registrerat i USA.

Namn på andra produkter och företag som omnämns i den här handboken är varumärken som tillhör respektive företag. Omnämmandet av produkter från andra tillverkare än Apple sker endast i informations syfte och bör inte betraktas som en rekommendation. Apple lämnar ingen som helst garanti för dessa produkters kvalitet, prestanda, säljbara skick eller lämplighet för visst ändamål.

Tillverkad under licens från Dolby Laboratories. Dolby, Pro Logic och Dolby-symbolen är varumärken som tillhör Dolby Laboratories. Confidential Unpublished Works, © 1992–1997 Dolby Laboratories, Inc. Alla rättigheter förbehålls.

Den produkt som beskrivs i denna handbok innehåller teknik som är patentskyddad i USA och som tillhör Macrovision Corporation och andra ägare. För att få använda denna patentskyddade teknik krävs tillstånd från Macrovision Corporation. Tekniken får endast användas för hemmabruk och i små, slutna sällskap om inte särskilt tillstånd inhämtats från Macrovision Corporation. Det är förbjudet att dekompilera eller dekonstruera programvaran.

USA- patentnummer 4 631 603, 4 577 216, 4 819 098 och 4 907 093. Licens ges endast för visning i små, slutna sällskap.

Samtidigt utgiven i USA och Kanada.