




iBook G4

Användarhandbok

Anvisningar om installation, utbyggnad och felsökning för iBook G4-datorn

 Apple Computer, Inc.
© 2005 Apple Computer, Inc. Alla rättigheter förbehålls.

Den här handboken och de program som beskrivs i den är skyddade enligt lagen (1960:729) om upphovsrätt till litterära och konstnärliga verk, s.k. copyright, och all rätt förbehålls Apple Computer AB. Det innebär att varken handboken eller programmen helt eller delvis får kopieras utan skriftligt medgivande från Apple.

Apples logotyp är ett varumärke som tillhör Apple Computer, Inc och är registrerat i USA och andra länder. Det tecken föreställande Apples logotyp som skrivs med alternativ-skift-A får inte användas i kommersiellt syfte utan skriftligt tillstånd av Apple.

Informationen i den här handboken har kontrollerats för att vara korrekt. Apple ansvarar inte för eventuella tryck- eller korrekturfel.

1 Infinite Loop
Cupertino, CA 1-2084 USA
408-996-1010
www.apple.com

Apple, Apples logotyp, AirPort, AppleTalk, Final Cut Pro, FireWire, iBook, iCal, iLife, iMovie, iPod, iTunes, Mac, Macintosh och Mac OS är varumärken som tillhör Apple Computer, Inc. och som är registrerade i USA och i andra länder.

AirPort Express, Exposé, FileVault, Finder, FireWire-logotypen, iDVD, iPhoto, iSight, Safari, Spotlight, SuperDrive och Tiger är varumärken som tillhör Apple Computer, Inc.

AppleCare och Apple Store är servicemärken som tillhör Apple Computer, Inc. och som är registrerade i USA och andra länder.

.Mac är ett servicemärke som tillhör Apple Computer, Inc.

ENERGY STAR är ett varumärke registrerat i USA.

Ordmärket och logotyperna för Bluetooth ägs av Bluetooth SIG, Inc. och alla användning av sådana märken av Apple Computer, Inc. sker under licens.

PowerPC är ett varumärke som tillhör International Business Machines Corporation och som används under licens.

Namn på andra produkter och företag som omnämns i den här dokumentationen är varumärken som tillhör respektive företag. Omnämmandet av produkter från andra tillverkare än Apple sker endast i informationssyfte och bör inte betraktas som en rekommendation. Apple ansvarar inte för dessa produkters prestanda eller användning av dem.

Den produkt som beskrivs i denna handbok innehåller teknik som är patentskyddad i USA och som tillhör Macrovision Corporation och andra ägare. För att få använda denna patentskyddade teknik krävs tillstånd från Macrovision Corporation. Tekniken får endast användas för hemmabruk och i små, slutna sällskap om inte särskilt tillstånd inhämtats från Macrovision Corporation. Det är förbjudet att dekompilera eller dekonstruera programvaran.

USA- patentnummer 4,631,603, 4,577,216, 4,819,098 och 4,907,093. Licens ges endast för visning i små, slutna sällskap.

Samtidigt utgiven i USA och Kanada.

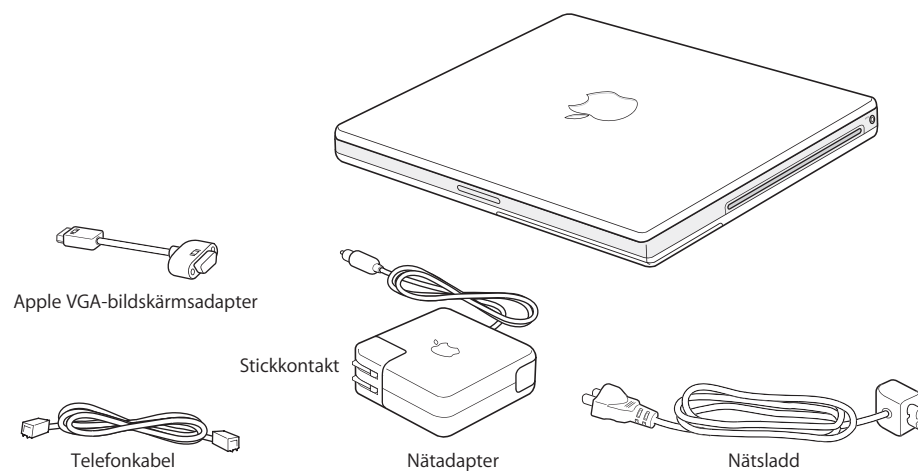
Innehåll

Kapitel 1	5 Komma igång
	6 Ställa in iBook G4
	12 Datorns delar och reglage
	14 Datorns portar och kontakter
	16 Försätta datorn i viloläge eller stänga av den
	17 Kalibrera batteriet
	18 Mer information
Kapitel 2	19 Lär känna din iBook G4
	20 Justera bildskärmsinställningarna
	21 Använda nätadaptern
	22 Använda styrplattan
	23 Använda tangentbordet
	23 Använda musen
	24 Om Mac OS X
	24 Anpassa skrivbordet och göra andra inställningar
	25 Få svar via Mac Hjälp
	26 Använda program
	26 När ett program inte svarar
	27 Ansluta till nätverk
	27 Använda Internet
	27 Hålla programvaran uppdaterad
	28 Ansluta till en skrivare
	29 Spela en CD-skiva och ansluta hörlurar
	30 Ansluta en kamera eller annan FireWire- eller USB-enhet
	30 Överföra filer till andra datorer
Kapitel 3	31 Använda iBook G4-datorn
	32 Använda USB-enheter (Universal Serial Bus)
	34 Ansluta med FireWire
	36 Förstå trådlös nätverksanslutning via AirPort Extreme
	37 Använda trådlös Bluetooth-teknik
	40 Ansluta med Ethernet (10/100Base-T)

	41	Använda modemmet
	41	Använda externa videoenheter (VGA, komposit och S-Video)
	43	Ansluta högtalare och andra ljudenheter
	43	Använda optiska enheter
	47	Förstå Sudden Motion Sensor
	47	Använda batteriet
	51	Skydda datorn
Kapitel 4	53	Lägga till minne i iBook G4
	54	Installera minne
	59	Kontrollera att datorn hittar det nya minnet
Kapitel 5	61	Felsökning
	61	Problem som gör att du inte kan använda datorn
	63	Andra problem
	64	Använda Apple Hardware Test
	65	Installera om programvaran som följde med datorn
	66	Hitta datorns serienummer
Bilaga A	67	Teknisk information
Bilaga B	69	Rengöring, förvaring och säkerhet
	69	Göra rent iBook G4
	69	Bära datorn
	70	Förvara datorn
	70	Säkerhetsanvisningar för installation och användning
	71	Skötsel och säkerhet
	72	Hantera batteriet
	72	Undvika hörselskador
	73	Arbeta bekvämt
	74	Om Apple och miljön
Bilaga C	75	Ansluta till Internet
	77	Skriv ner den information du behöver
	78	Mata in informationen
	78	Ansluta med ett uppringt modem
	80	Ansluta via DSL- eller kabelmodem eller lokalt nätverk
	86	Konfigurera den trådlösa AirPort-anslutningen
	89	Felsöka anslutningen
Bilaga D	91	De tio vanligaste frågorna
	95	Communications Regulation Information

iBook G4-datorn är en fullt utrustad bärbar dator.

iBook G4 innehåller följande komponenter:



Viktigt: Läs noga igenom installationsanvisningarna och informationen om säkerhet (se bilaga B, "Rengöring, förvaring och säkerhet", på sidan 69) innan du ansluter datorn till elnätet.

Ställa in iBook G4

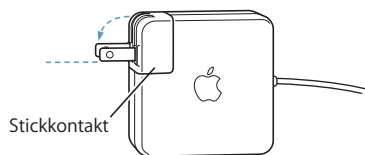
iBook G4-datorn är utformad så att du enkelt kan installera den och snabbt komma igång med att använda den. På de följande sidorna beskrivs de olika stegen för att ställa in datorn, bland annat följande:

- Ansluta nätadaptern
- Ansluta kablarna
- Starta iBook G4-datorn

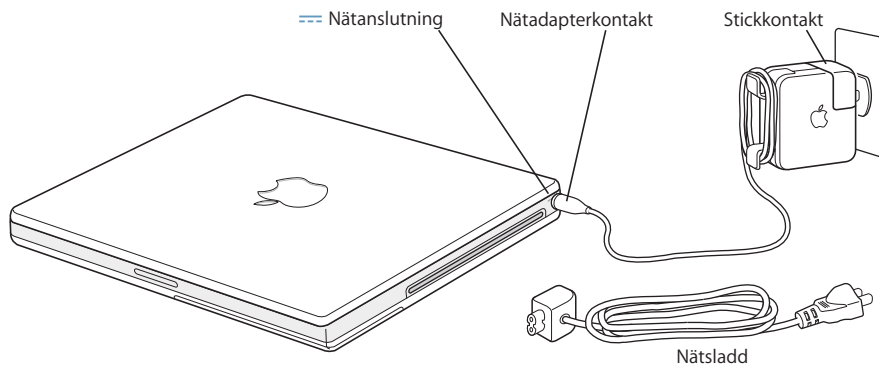
Steg 1: Ansluta nätadaptern

Om det finns en skyddsfilm runt nätadaptern, ta bort den innan du ställer in datorn.

- Anslut nätadapterns stickkontakt till ett eluttag och andra änden till iBook-datorns nätanslutning.



Viktigt: Innan du ansluter nätadaptern kontrollerar du att stiften på elkontakten snäppt fast helt utfällda.



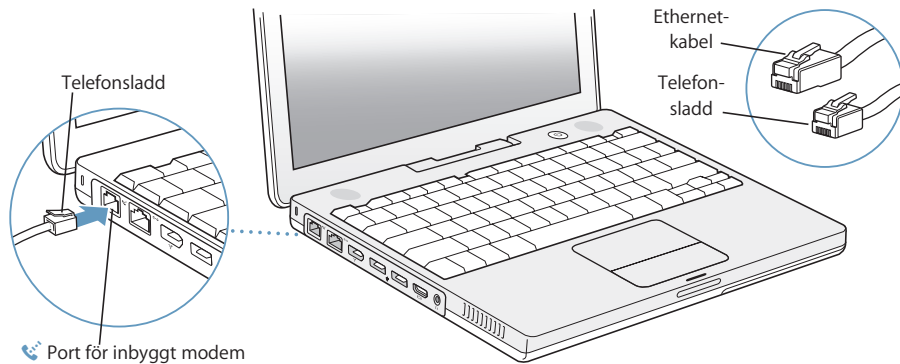
Om du vill ha större räckvidd kan du byta ut elströmskontakten på nätadaptern mot en nätsladd. Koppla först loss elströmskontakten på nätadaptern och anslut sedan nätsladden. Sätt in den andra änden i ett vägguttag. En bild visas på sidan 21.

Steg 2: Ansluta kablarna

Upprätta Internetanslutningen genom att ansluta iBook-datorn till en telefonlinje, ett DSL- eller kabelmodem eller ett Ethernet-nätverk. Om du ansluter till ett trådlöst Air-Port Extreme-nätverk behöver du inga kablar.

Så här ansluter du till en telefonlinje:

- Anslut telefonkabeln till ett telefonjack och till den inbyggda modemporten för upp-ringd anslutning.



Se till att du ansluter det inbyggda modemet till en analog telefonlinje, alltså av den typ som används i vanliga hushåll. Modemet fungerar inte med digitala telefonlinjer.

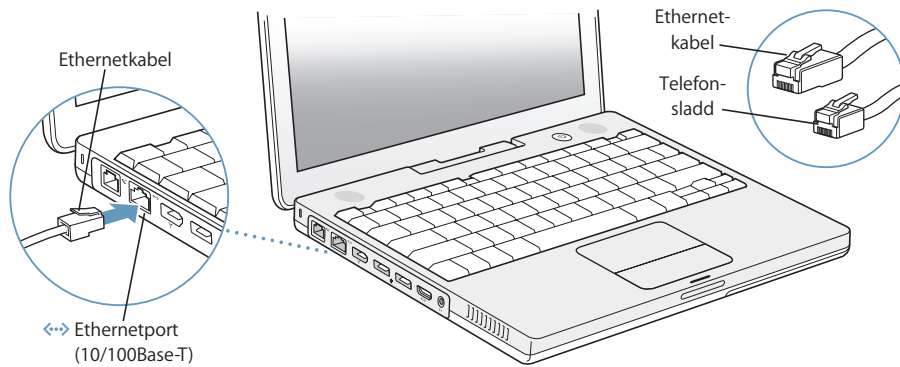
Varning: Anslut inte en digital telefonlinje till modemet. Fel typ av linje kan skada modemet. Kontakta din teleleverantör om du är osäker på om du har en digital telefonlinje eller inte.

Mer information om modemet finns i avsnittet "Använda modemet" på sidan 41. Mer information om andra typer av anslutningar finns i bilaga C, "Ansluta till Internet", på sidan 75.

Så här ansluter du till ett DSL- eller kabelmodem, eller till ett Ethernetnätverk:

- Anslut kabeln till DSL- eller kabelmodemet enligt anvisningarna för modemet, eller anslut Ethernetkabeln till Ethernethubben eller -uttaget. Anslut sedan andra änden av kabeln till datorns Ethernetport.

Se till att du ansluter Ethernetkabeln, och inte telekabeln, till Ethernetporten.



Steg 3: Starta iBook G4-datorn

Nu har du gjort allt som behövs för att kunna starta och använda din iBook. När du slår på datorn för första gången startar Inställningsassistent. Inställningsassistent hjälper dig att ange rätt uppgifter för Internetanslutning och e-post och ställa in en användare på datorn.

Om du redan har en Mac kan Inställningsassistent hjälpa dig att automatiskt föra över filer, program och annan information från den gamla datorn till din nya iBook.

Om du ska överföra information ser du till att:

- Din andra Mac har inbyggt FireWire och fungerar med FireWire-hårddiskläge.
- Din andra Mac har Mac OS X 10.1 eller senare installerat.
- Du har en 6-stifts till 6-stifts FireWire-kabel av standardtyp.

Inställningsassistent vägleder dig genom överföringsprocessen. Du behöver bara följa anvisningarna på skärmen. Informationen på din andra Mac påverkas inte när du överför information till iBook-datorn. Med hjälp av Inställningsassistent kan du överföra:

- Användarkonton, inklusive inställningar och e-post.
- Nätverksinställningar, så att din nya dator automatiskt börjar arbeta med samma nätverksinställningar som din andra Mac.
- Filer och mappar på hårddisken och partitionerna. Detta ger dig snabb åtkomst till de filer och mappar som du använde på din gamla Mac.
- Mappen Program, så att du får tillgång till alla program från din gamla Mac på din nya iBook (du kan behöva installera om vissa av de överförda programmen).

Viktigt: Var försiktig när du överför program, så att du inte skriver över nyare programversioner som redan är installerade på iBook-datorn.

Om du inte tänker behålla eller använda din andra Mac kan du avauktorisera datorn från att spela musik och talfiler som du har köpt på iTunes Music Store. Om du avauktoriserar en dator förhindrar du att andra personer spelar låtar eller ljudböcker som du har köpt.

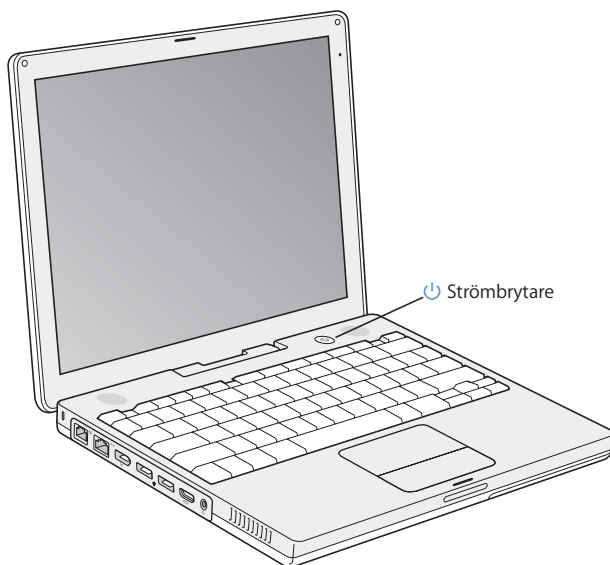
Om du inte överför informationen med Inställningsassistent när du startar iBook första gången, kan du överföra den senare med Flyttassistent. Gå till mappen Program, öppna Verktygsprogram och dubbelklicka på Flyttassistent.

Obs! Om du använde Inställningsassistent till att föra över information från en äldre Macintosh och du vill använda Flyttassistent till att överföra information från den igen, kontrollerar du att FileVault är avaktiverat på den äldre Macintosh-datorn. Om du vill stänga av FileVault öppnar du panelen Säkerhet i Systeminställningar och klickar på Avaktivera FileVault. Följ anvisningarna på skärmen.

Inställningsassistent kan också hjälpa dig att ställa in datorn för anslutning till Internet. För att kunna ansluta till Internet behöver du ett Internetabonnemang. Detta kan vara avgiftsbelagt. Om du redan har ett Internetabonnemang, tittar du i bilaga C, "Ansluta till Internet", på sidan 75 för anvisningar om vilken information du behöver ange.

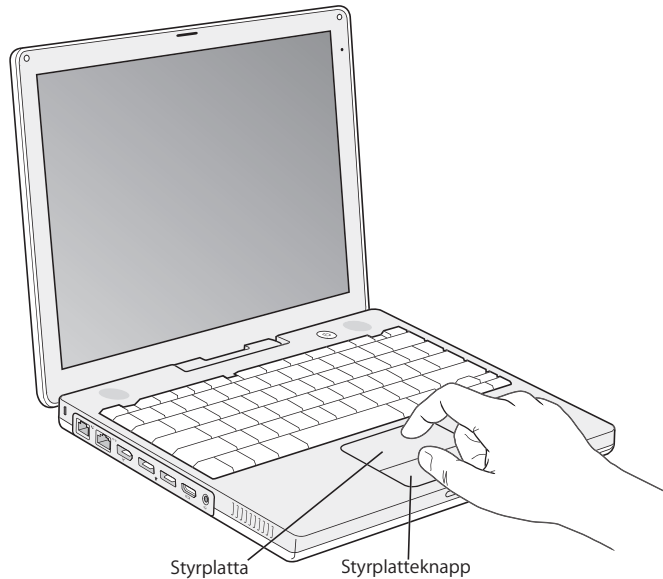
- 1 Om du vill starta iBook G4 trycker du på strömbrytaren (⏻).

En ljudsignal hörs. Det tar en stund för datorn att starta. När datorn har startat öppnas Inställningsassistent automatiskt.



Obs! När du vill starta datorn trycker du en gång på strömbrytaren (⏻) (i högst en sekund). Tryck inte flera gånger på strömbrytaren eller håll nere den för länge efter startljudet eftersom datorn då kan stängas av igen.

- 2 Använd datorns styrplatta om du vill markera och flytta objekt på skärmen, precis som du gör med en mus på en stationär dator.
- Du flyttar pekaren genom att dra ett finger över styrplattan.
- Viktigt:** Använd ett finger på styrplattan om du vill flytta pekaren. Om rullningsfunktionen är aktiverad kan du använda två angränsande fingrar för att rulla. Mer information finns i "Använda styrplattan" på sidan 22.
- Om du vill markera, klicka eller dubbelklicka på ett objekt på skärmen, trycker du på styrplattans knapp.



Om du vill ha tips om hur du använder styrplattan, se avsnittet "Tips om hur du använder styrplattan" på sidan 22.

Klart! Du är igång!

Har du problem med att starta datorn?

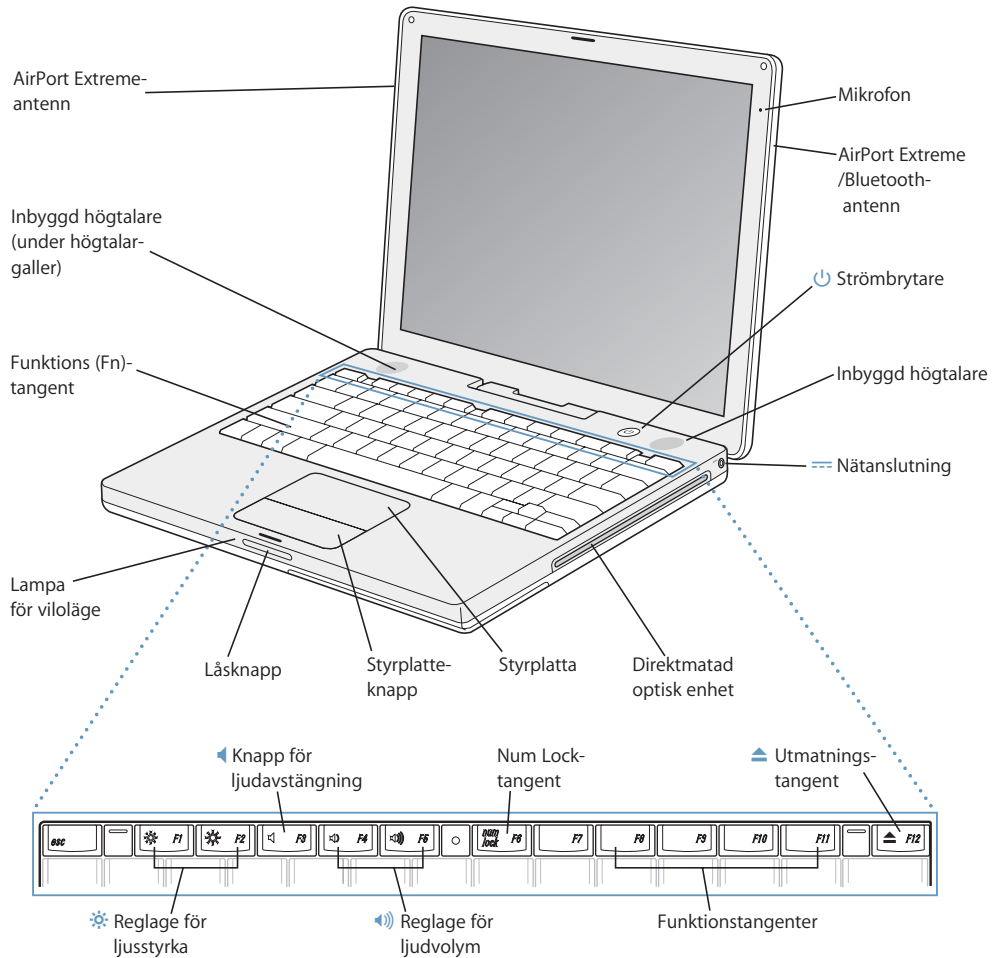
Inget händer när du trycker på strömbrytaren (⏻).






- Batteriet kan vara urladdat. Se till att nätadaptern är ordentligt ansluten till både datorn och eluttaget. Nätadaptern ska lysa när du ansluter den till datorn.
- Om datorn fortfarande inte startar, se "Problem som gör att du inte kan använda datorn" på sidan 61.

En skiv- eller mappsymbol med ett blinkande frågetecken visas på skärmen.

- Symbolen anger att datorn inte kan hitta systemprogrammen på datorns hårddisk eller på externa hårddiskar som anslutits till datorn. Försök med att starta om. Håll ned strömbrytaren (⏻) i fyra till fem sekunder tills datorn stängs av. Tryck sedan på strömbrytaren igen. Om problemet kvarstår kan du behöva installera om systemprogrammen. Se "Installera om programvaran som följde med datorn" på sidan 65.

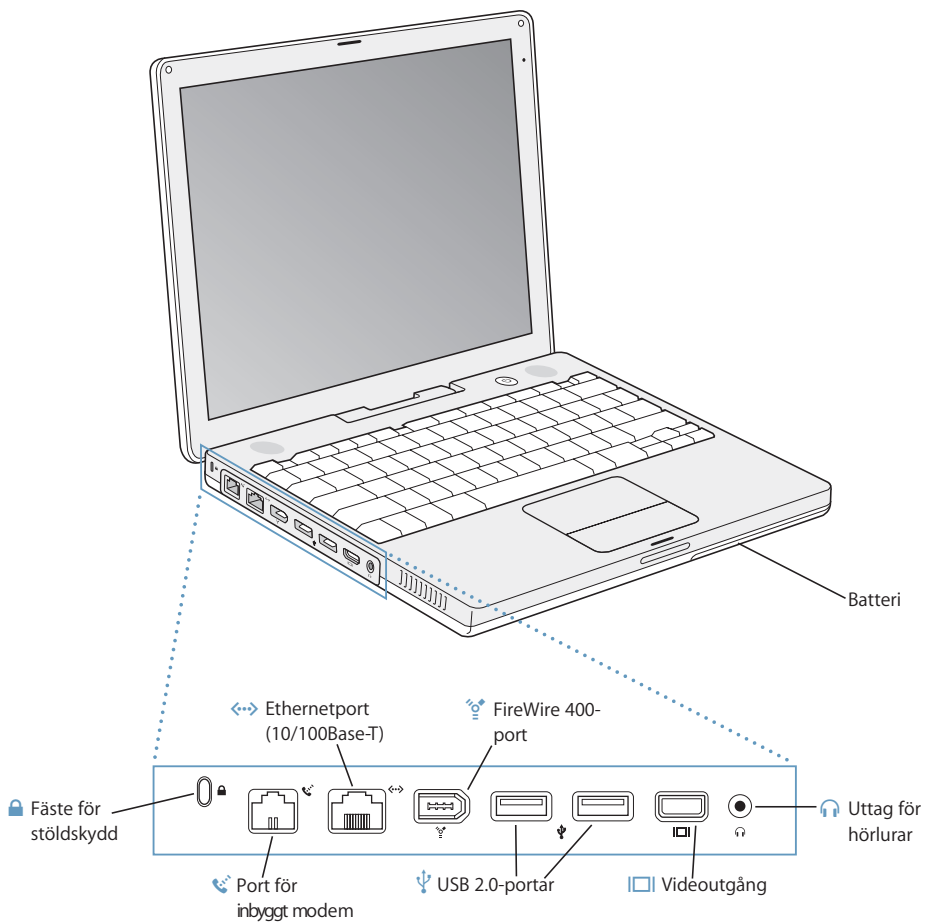
Datorns delar och reglage



-
-  **Reglage för ljusstyrka**
Ökar eller minskar iBook-skärmens ljusstyrka.
-  **Volymreglage**
Höjer eller sänker volymen från de inbyggda högtalarna och hörlursuttaget.
- Num Lock-tangent**
Med den här tangenten aktiverar du det numeriska tangentbordet som är inbyggt i datorns tangentbord. När det numeriska tangentbordet är aktiverat lyser Num Lock-tangenten grön.
-  **Utmatningstangent för skivor**
Tryck ner knappen och håll den intryckt så matas skivan ut. Du kan också mata ut en skiva genom att dra dess symbol till papperskorgen.
- Mikrofon**
Den inbyggda mikrofonen spelar in ljud direkt på datorns hårddisk. Är placerad högst upp till höger på bildskärmen.
- Inbyggda stereohögtalare (2)**
Använd högtalarna när du vill lyssna på musik, filmer, spel och multimediafiler.
- Fn-tangent**
Håll ner den här tangenten om du vill aktivera funktionstangenterna (F1-F12).
- Lampa för viloläge**
En vit lampa pulserar när datorn är i viloläge.
- Låsknapp**
Tryck på knappen så öppnas datorn.
- Styrplatta**
Flytta pekaren på skärmen med ett finger på styrplattan; rulla med två fingrar på styrplattan. (Aktivera och stäng av rullning i panelen Tangentbord och mus i Systeminställningar.) Mer information om att flytta pekaren och rulla med styrplattan finns i avsnittet "Använda styrplattan" på sidan 22.
- Direktmatad optisk enhet**
Den optiska enheten kan läsa CD-ROM-skivor, foto-CD-skivor, vanliga ljudskivor, DVD-ROM-skivor och DVD-R-skivor, DVD-filmer och andra typer av media. Den kan också bränna CD-R- och CD-RW-skivor med musik, dokument och andra digitala filer. Om du har en SuperDrive kan du också skriva till tomta DVD-R-, DVD+R-, DVD-RW- och DVD+RW-skivor. Se "Använda optiska enheter" på sidan 43.
-  **Strömknapp**
Startar och stänger av datorn eller försätter den i vila.
-  **Nätanslutning**
Anslut den medföljande nätadaptern när du ska ladda upp iBook-batteriet.
- AirPort Extreme-/Bluetooth-antenn**
Med en AirPort Extreme-basstation, AirPort Express eller en annan trådlös åtkomstpunkt kan du ansluta trådlöst till Internet. Du kan också ansluta till enheter med Bluetooth trådlöst, t.ex. möss, tangentbord, handdatorer och mobiltelefoner.
-

Om du vill ha mer information om AirPort Extreme eller den optiska enheten, se kapitel 3, "Använda iBook G4-datorn", på sidan 31.

Datorns portar och kontakter



**Port för internt modem**

Här ansluter du en telekabel till det interna modemet.

**Ethernetport (10/100Base-T)**

Anslut till ett höghastighetsnätverk (10/100Base-T Ethernet), eller anslut till en annan dator och för över filer. Ethernetporten känner automatiskt av andra Ethernetenheter. Du behöver inte ha en korsad Ethernetkabel när du ansluter till andra Ethernetenheter.

**FireWire 400-port**

Anslut externa höghastighetsenheter, t.ex. DV-kameror och externa lagringsenheter.

**Två USB 2.0-portar (Universal Serial Bus)**

Här ansluter du extra utrustning till iBook-datorn, t.ex. skrivare, externa lagringsenheter, digitala kameror, modem, tangentbord och styrsparar.

**Videoutgång för extern skärm**

Anslut till en bildskärm eller projektor som har en VGA-kontakt med hjälp av Apples VGA-bildskärmsadapter. Med en Apple-videoadapter (säljs separat) kan du ansluta en tv, videobandspelare eller annan videoenhet.

**Hörlursuttag**

Här ansluter du externa högtalare, hörlurar eller andra enheter för ljuduppspelning.

**Fäste för stöldskydd**

Du kan skydda iBook-datorn från stöld genom att ansluta en låskabel (säljs separat).

Om du vill ha mer information om de här funktionerna, se kapitel 3, "Använda iBook G4-datorn," på sidan 31.

Försätta datorn i viloläge eller stänga av den

När du har arbetat färdigt med iBook-datorn kan du antingen försätta datorn i viloläge eller stänga av den.

Försätta datorn i viloläge

Om du inte ska använda datorn på en kort stund kan du försätta den i viloläge. När datorn är i viloläge kan du "väcka den" utan att den måste gå igenom hela startprocessen.

Gör något av följande om du vill försätta datorn i viloläge:

- Fäll ner bildskärmen.
- Välj Apple (🍏) > Vila från menyraden.
- Tryck på strömbrytaren (⏻) och klicka på Vila i dialogrutan som visas.



Varning: Vänta några sekunder tills den vita indikatorlampan bredvid skärmspärren börjar pulsera (vilket visar att datorn är i viloläge och att hårddisken har slutat snurra) innan du flyttar datorn. Om du flyttar datorn medan hårddisken snurrar kan det skada hårddisken, leda till förlust av data eller göra så att datorn inte startar från hårddisken.

Så här avbryter du viloläget:

- *Fäll upp bildskärmen* om den är nerfälld. Viloläget avbryts när du fäller upp bildskärmen.
- *Om skärmen redan är uppfälld* trycker du på strömbrytaren (⏻) eller en valfri tangent på tangentbordet.

Stänga av iBook G4-datorn

Om du inte ska använda datorn på några dagar stänger du av den.

Gör något av följande om du vill stänga av datorn:

- Välj Apple (🍏) > Stäng av från menyraden.
- Tryck på strömbrytaren (⏻) och klicka på Stäng av i dialogrutan som visas.



Om du inte tänker använda datorn under en längre tid, se "Förvara datorn" på sidan 70 där det finns anvisningar om hur du undviker att batteriet laddas ur.

Kalibrera batteriet

Kalibrera batteriet under den första veckan som du har datorn för att få så lång batteritid som möjligt.

Så här kalibrerar du batteriet:

- 1 Anslut nätadaptern och ladda iBook G4-batteriet helt tills lampan på nätadaptern slår om till grönt, och mätaren i menyraden på skärmen visar att batteriet är helt uppladdat.
- 2 Koppla bort nätadaptern och börja använda datorn.
Du kommer att få en varning på skärmen när batteriets laddning börjar bli låg. Fortsätt använda datorn tills den automatiskt försätts i viloläge. Då har batteriet laddats ur tillräckligt för kalibrering.
- 3 Anslut nätadaptern och låt den vara ansluten tills batteriet är helt uppladdat igen.

Viktigt: Du behöver bara ladda ur batteriet helt och sedan ladda upp det igen en gång för att kalibrera det. Därefter kan du ansluta och koppla loss nätadaptern oberoende av batteriets laddningsnivå.

Om du har köpt extrabatterier upprepar du kalibreringen med dem. Om du vill ha mer information om nätadaptern och batteriet, se "Använda nätadaptern" på sidan 21 och "Använda batteriet" på sidan 47

Mer information

- Lär dig de grundläggande funktionerna för iBook. Se kapitel 2, "Lär känna din iBook G4", på sidan 19.
- Roa dig med att testa datorns program och Internetfunktioner. Läs mer i broschyren *Välkommen till Tiger* som följde med datorn.
- Om du inte känner till Mac OS X öppnar du Mac Hjälp och läser mer där. Mer information finns i "Få svar via Mac Hjälp" på sidan 25.
- Om du har problem som gör att du inte kan använda datorn, se kapitel 5, "Felsökning", på sidan 61.
- Se om din fråga finns bland de tio vanligaste frågorna. Se bilaga D, "De tio vanligaste frågorna", på sidan 91.
- Besök Apples webbplats www.apple.com/se/support för teknisk assistans, discussionsforum och de senaste programuppdateringarna.
- Om du inte hittar lösningen på ditt problem på något av dessa ställen läser du AppleCare-informationen som följde med datorn. Där står hur du kontaktar Apple.

Det här kapitlet tar upp viktiga grundläggande funktioner i iBook G4.

Eftersom iBook-datorn är så tunn och lätt kan du ta med den till jobbet, biblioteket, klassrummet eller vart helst du vill.

När du slutar använda iBook G4-datorn bör du vänta ett litet tag tills hårddisken och eventuella optiska enheter (t.ex. en CD eller DVD) har stannat helt innan du flyttar på datorn. Se till att inte skaka eller stöta datorn medan skivorna fortfarande snurrar.

Obs! iBook-datorn använder Sudden Motion Sensor-teknik som skyddar hårddisken om du tappar datorn eller den utsätts för kraftig vibration. Mer information finns i "Förstå Sudden Motion Sensor" på sidan 47.

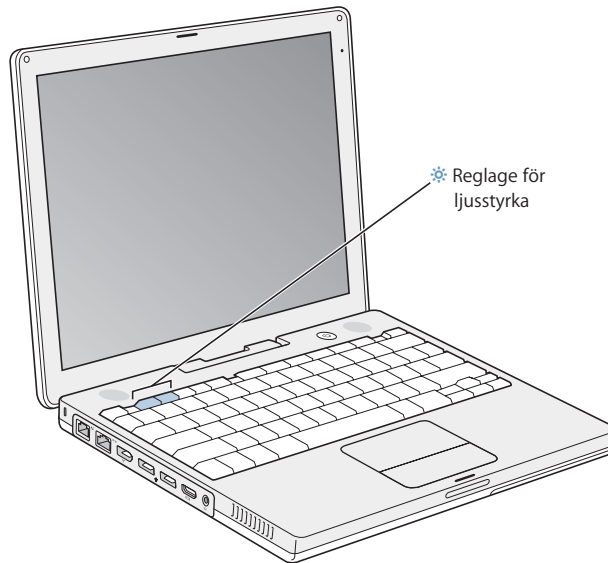
När du använder datorn eller laddar batteriet blir datorn varm på undersidan. Detta är normalt. Ställ datorn på ett plant och stadigt underlag när du ska använda den en längre tid. Undersidan är en aning välvd för att luft ska kunna passera och kyla av datorn.

När du bekantar dig med din nya dator kan du höra små ljud under starten och när du använder hårddisken eller den optiska enheten. Till exempel kan hårddisken och den optiska enheten surra och klicka när de söker efter information eller matar in eller matar ut skivor. När datorn har körts en stund kan en liten fläkt som surrar svagt starta. Små ljud är helt normalt.

Mer anvisningar om säkerhet och hur du hanterar och använder iBook G4-datorn i olika miljöer finns i bilaga B, "Rengöring, förvaring och säkerhet", på sidan 69.

Justera bildskärmsinställningarna

När du börjar arbeta med datorn kan du behöva ställa in bildskärmens ljusstyrka och kontrast så att du kan arbeta bekvämt. Du justerar ljusstyrkan med tangenterna märkta med symbolen (☼).



Du kan öka eller minska storleken på bilder som visas på bildskärmen genom att byta skärmapplösning.

Du väljer upplösning i panelen Bildskärmar i Systeminställningar. Vid vissa upplösningar förstoras objekten på skärmen så att det blir lättare att se dem. Vid vissa upplösningar kan objekt bli mindre skarpa än om de visas i bildskärmens egen upplösning.

Så här justerar du bildskärmens upplösning:

- Välj Apple (🍏) > Systeminställningar från menyraden. Öppna inställningspanelen Bildskärmar i Systeminställningar.

Om du vill kunna ändra bildskärmsinställningarna med bildskärmssymbolen i menyraden, klickar du på "Visa bildskärmar i menyraden".

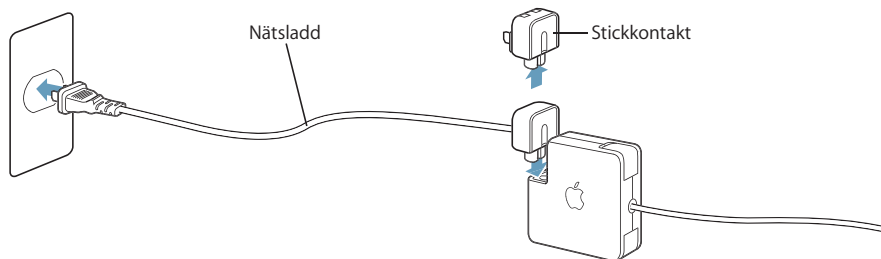
Använda nätadaptern

När du ansluter nätadaptern får datorn växelström, och batteriet laddas upp.

Viktigt: För bästa prestanda bör du endast använda den nätadapter som levererades tillsammans med datorn.

När du ansluter nätadaptern till datorn tänds en kontrollampa. När lampan lyser gult laddas batteriet upp. När lampan lyser grönt är batteriet helt uppladdat. Batteriets laddning visas i menyraden och på batteriets undersida (se sidan 47).

Du kan byta ut elströmskontakten på nätadaptern mot en nätsladd. Anslut nätsladden till adaptern och sätt in den andra änden i ett vägguttag.



Varning: Montera ihop nätadaptern innan du ansluter den. Om du använder elströmskontakten med nätadaptern kontrollerar du att de två stiften snäppt fast helt utfällda innan du ansluter adaptern.

Använd endast den nätsladd som följde med datorn. Se till att du trycker in kontakten ordentligt i nätanslutningen så att datorn får ström.

Dra i kontakten, inte i sladden, när du kopplar loss nätadaptern från eluttaget eller datorn.

Säkerhetsanvisningar för nätadaptern finns i avsnittet "Ansluta nätadaptern" på sidan 70.

Använda styrplattan

Hur snabbt pekaren rör sig över skärmen beror på hur snabbt du drar fingret över styrplattan. Om du vill flytta pekaren en kort bit över skärmen, drar du fingret långsamt över styrplattan. Ju snabbare du drar fingret desto längre sträcka på skärmen flyttas pekaren.

Tips om hur du använder styrplattan

Så här använder du styrplattan mest effektivt:

- Använd bara ett finger, förutom när rullningsfunktionen är aktiv och du vill rulla.
- Använd aldrig en penna eller något annat föremål.
- Utsätt inte styrplattan för fukt. Om styrplattan skulle bli fuktig av kondens torkar du försiktigt av den med en ren trasa innan du använder den.
- Använd aldrig rengöringsmedel när du rengör datorns styrplatta.

Mer information om att använda styrplattan får du genom att välja [Hjälp > Mac Hjälp](#) från menyraden högst upp på skärmen.

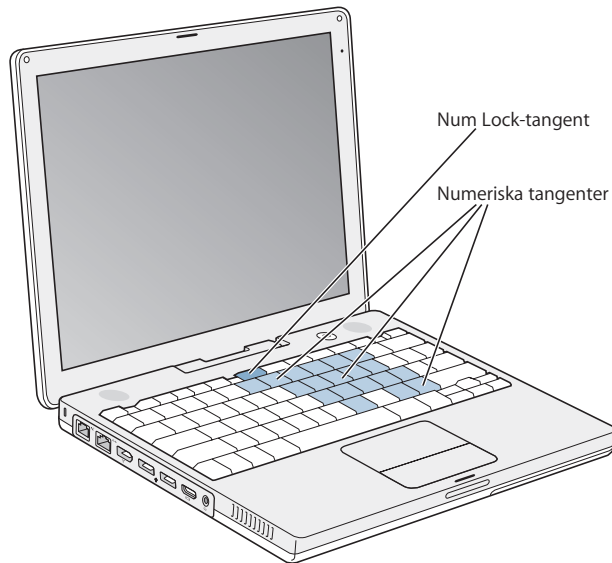
Du kan klicka och dubbelklicka med fingret direkt på styrplattan istället för att använda styrplattans knapp. Det här och andra alternativ för styrplattan aktiverar du i panelen Tangentbord och mus i Systeminställningar.

Du kan även rulla vertikalt och horisontellt i ett fönster som har rullningslistor genom att dra två angränsande fingrar över styrplattan. Det här alternativet väljer du i panelen Tangentbord och mus i Systeminställningar.

Obs! Om du märker att pekaren flyttar på sig när du skriver eftersom du råkar komma åt styrplattan, kan du välja "Ignorera oavsiktlig inmatning från styrplattan" i inställningspanelen Tangentbord och mus i Systeminställningar.

Använda tangentbordet

iBook-datorn har ett numeriskt tangentbord inbyggt i det vanliga tangentbordet. Tangenterna som utgör det numeriska tangentbordet är försedda med en extra märkning.



Om du vill använda de numeriska tangenterna trycker du på Num Lock-tangenten på tangentbordet. En lampa som lyser grönt visar att det numeriska tangentbordet är aktivt. När du är klar med det numeriska tangentbordet stänger du av det genom att trycka på Num Lock-tangenten igen.

Viktigt: Om tangentbordet inte verkar fungera som det ska kontrollerar du Num Lock-tangenten. När det numeriska tangentbordet är aktivt avaktiveras andra tangenter och kortkommandon (t.ex. ⌘-Q för att avsluta).

Om du vill arbeta effektivt med hjälp av kortkommandon går du till Mac OS Hjälp och söker efter "kortkommandon". Där finns en lista med kortkommandon för många åtgärder och program.

Använda musen

Om du har en Apple-mus med USB-kontakt kan du ansluta USB-kontakten till USB 2.0-porten och använda musen direkt. Information om att ansluta musen Apple Wireless Mouse finns i "Använda trådlös Bluetooth-teknik" på sidan 37. Du kan köpa trådlösa möss och USB-möss hos auktoriserade Apple-återförsäljare eller från Apple Store på adressen www.apple.com/swedenstore.

Om Mac OS X

Datorn har Tiger installerat, den senaste versionen av Mac OS X, som innehåller Spotlight, en förbättrad sökmotor som automatiskt indexerar alla filer; Dashboard, ett gränssnitt som ger dig snabb tillgång till praktiska "widgets" eller miniprogram; Exposé, som visar alla öppna program kant i kant, och mycket mer.

När du vill veta mer om Mac OS X och de prisbelönade iLife-programmen som följde med datorn läser du broschyren *Välkommen till Tiger* som följde med datorn. Du kan också öppna Mac Hjälp. Där finns mycket information både för nybörjare, vana användare och för personer som just har bytt till Mac. Om du får problem när du använder Mac OS X, se kapitel 5, "Felsökning" eller välj Hjälp > Mac Hjälp från menyraden högst upp på skärmen.

Om du vill ha information om Mac OS X-kompatibla program eller läsa mer om Mac OS X går du till Apple webbplats på adressen www.apple.com/se/macosx.

Obs! Om du vill använda Classic-program med datorn måste du installera en Mac OS 9-version som fungerar med Classic-miljön (se "Installera Mac OS 9" på sidan 66). Mac OS 9 kan inte installeras som det primära operativsystemet på iBook-datorn, och du kan inte starta datorn i Mac OS 9.

Anpassa skrivbordet och göra andra inställningar

Du kan enkelt anpassa skrivbordet till hur du vill ha det, med hjälp av Systeminställningar. Välj Apple (🍏) > Systeminställningar från menyraden.



Ändra och experimentera gärna med följande:

- *Utseende:* I den här inställningspanelen kan du bland annat ändra markeringsfärgen och färgen på knappar, menyer och fönster.
- *Dashboard och Exposé:* Här anger du aktiva skärnhörn och kortkommandon för Dashboard, skrivbordet, programfönster och alla fönster.
- *Skrivbord och skärmläckare:* Välj den här inställningspanelen om du vill ändra bakgrundsfärgen eller mönstret på skrivbordet, eller ändra det till ett foto eller någon annan bild. Du kan också välja vilken skärmläckare som ska gå igång när datorn lämnats orörd under en viss tid.
- *Dock:* I inställningspanelen Dock kan du ändra placeringen av och utseendet på Dock (fältet med symboler längst ned på skärmen) och hur den beter sig.

Allteftersom du känner dig mer hemma med datorn kan du börja utforska de andra alternativen i Systeminställningar. I Systeminställningar finns nästan alla inställningar du kan göra på iBook-datorn. Om du vill veta mer öppnar du Mac Hjälps och söker efter "Systeminställningar", eller efter den inställning du vill ändra.

Obs! Apple släpper ofta nya versioner och uppdateringar av sina program och webbplatser på Internet. Därför kan bilderna i den här boken se lite annorlunda ut än det som visas på datorskärmen.

Få svar via Mac Hjälps

Nästan all information om hur du använder din Macintosh-dator finns tillgänglig på datorn i Mac Hjälps.

Så här öppnar du Mac Hjälps:

- 1 Klicka på Finder-symbolen i Dock (raden av symboler längst ner på skärmen).



- 2 Välj Hjälps > Mac Hjälps (klicka på Hjälps-menyn i menyraden och välj Mac Hjälps).



- 3 Klicka i sökfältet, skriv en fråga och tryck på returtangenten på tangentbordet.



Använda program

iBook levereras med ett antal program, inklusive programsviten iLife, program för att skicka e-post och surfa på Internet, chatta, ordna musik och digitalbilder, skapa film, och mycket mer. Mer information om programmen finns i broschyren *Välkommen till Tiger* som följde med datorn.

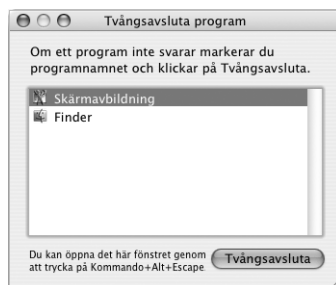
När ett program inte svarar

Ibland kan det hända att program låser sig. Med Mac OS X kan du avsluta program som låst sig, utan att behöva starta om datorn. När du avslutar ett program som låst sig kan du fortfarande spara det du har gjort i andra program.

Så här tvångsavslutar du ett program:

- 1 Tryck på tangenterna kommando (⌘), alternativ och escape, eller välj Apple (⌘) > Tvångsavsluta från menyraden.

Dialogrutan Tvångsavsluta program öppnas med programmet markerat.



- 2 Klicka på Tvångsavsluta.

Programmet avslutas, samtidigt som alla andra program fortfarande är öppna.

Vid behov kan du också tvångsavsluta Classic-miljön, vilket stänger alla Classic-program. Du kan också välja att starta om Finder i dialogrutan.

Om du får andra problem med ett program, se kapitel 5, "Felsökning", på sidan 61.

Ansluta till nätverk

Om du vill ansluta iBook-datorn till ett Ethernet-nätverk eller ett trådlöst nätverk, se avsnitten "Ansluta med Ethernet (10/100Base-T)" på sidan 40 och "Förstå trådlös nätverksanslutning via AirPort Extreme" på sidan 36 för information om hur du ställer in en Ethernet- eller AirPort-anslutning. Du kan också öppna Mac Hjälp och söka efter "Ethernet" eller "AirPort" om du vill ha mer hjälp.

Använda Internet

När du gjorde grundinställningarna fick du lära dig hur du ansluter till Internet. Om du behöver ändra typ av anslutning, t.ex. DSL- eller kabelmodem, lokalt Ethernetnätverk eller AirPort Extreme-nätverk, kan du få mer information i bilaga C, "Ansluta till Internet", på sidan 75.

Hålla programvaran uppdaterad

Du kan ansluta till Internet och automatiskt hämta och installera de senaste kostnadsfria programversionerna, drivrutinerna och andra förbättringar från Apple.

När du är ansluten till Internet kontrollerar Programuppdatering direkt på Apples Internetserverar om det finns några uppdateringar för din dator. Du kan ställa in datorn så att den regelbundet kontrollerar Apples serverar och hämtar och installerar uppdateringar.

Så här kontrollerar du om det finns uppdateringar:

- 1 Öppna Systeminställningar.
- 2 Klicka på symbolen Programuppdatering och följ anvisningarna på skärmen.



- Om du vill ha mer information söker du efter "Programuppdatering" i Mac Hjälp.
- Den senaste informationen om Mac OS X får du om du går till webbplatsen för Mac OS X på adressen www.apple.com/se/macosex.

Ansluta till en skrivare

Följ anvisningarna som följde med skrivaren för installation av nödvändig programvara och anvisningar om hur du ansluter skrivaren. Drivrutiner för de flesta skrivare finns inbyggt i Mac OS X.

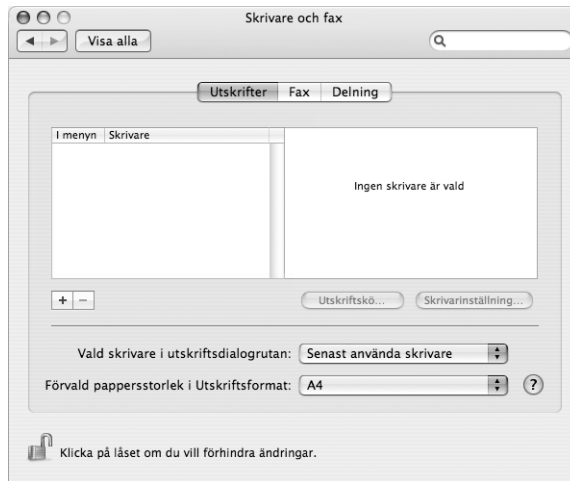
Många skrivare går att ansluta med en USB-kabel medan andra kräver en nätverksanslutning som Ethernet. Om du har en AirPort Express- eller AirPort Extreme-basstation kan du ansluta en USB-skrivare till basstationen (istället för till datorn) och skriva ut trådlöst. Mer information om USB-portarna hittar du i "Använda USB-enheter (Universal Serial Bus)" på sidan 32. Mer information om trådlösa anslutningar eller nätverksanslutningar finns i avsnitten "Förstå trådlös nätverksanslutning via AirPort Extreme" på sidan 36 och "Ansluta med Ethernet (10/100Base-T)" på sidan 40.

När du har anslutit en USB- eller FireWire-skrivare upptäcker datorn normalt den automatiskt, och lägger till den i listan över tillgängliga skrivare. Du kan behöva känna till nätverksnamnet eller -adressen till skrivare anslutna till ett nätverk för att kunna skriva ut till dem. Välj skrivare i panelen Skrivare och fax i Systeminställningar.

Så här ställer du in en skrivare:

- 1 Öppna Systeminställningar och klicka på symbolen Skrivare och fax.
- 2 Klicka på Utskrifter och sedan på knappen Lägg till (+).
- 3 Välj skrivare och klicka på Lägg till.

- 4 Med lägg till-knappen (+) och ta bort-knappen (-) kan du välja vilka skrivare som ska visas i skrivarlistan.



Övervaka utskrifter

När du har skickat ett dokument till en skrivare kan du övervaka utskriften, och t.ex. avbryta eller tillfälligt pausa den.

Så här övervakar du utskrifter:

- Klicka på skrivarsymbolen i Dock så öppnas utskriftsfönstret.

Du kan nu se vilka utskrifter som finns i utskriftskön, och göra ändringar för dem. Om du vill ha mer information öppnar du Mac Hjälp och söker efter "skriva ut".

Spela en CD-skiva och ansluta hörlurar

Med iTunes, en lättanvänd musikspelare, kan du lyssna på iTunes-musik och CD-skivor när du arbetar. Mata in en CD-skiva i den optiska enheten så öppnas iTunes automatiskt och visas på skärmen. Du kan lyssna på musik i datorns inbyggda högtalare eller ansluta hörlurar med en 3,5 mm ministereokontakt till datorns hörlursuttag.

Lär dig mer om iTunes:

- Öppna iTunes och välj Hjälp > "iTunes och Music Store Hjälp".

Om du vill veta mer om den optiska enheten, se avsnittet "Använda optiska enheter" på sidan 43.

Varning: Din hörsel kan skadas om du lyssnar på musik på hög volym under lång tid.

Ansluta en kamera eller annan FireWire- eller USB-enhet

Om du har en iPod, iSight-kamera, digitalkamera, DV-kamera, bildläsare eller annan FireWire- eller USB-enhet, kan du ansluta den till iBook-datorn. Följ anvisningarna som följde med enheten. Mer information om FireWire finns i avsnittet "Ansluta med FireWire" på sidan 34. Mer information om USB hittar du i avsnittet "Använda USB-enheter (Universal Serial Bus)" på sidan 32.

Överföra filer till andra datorer

Du kan överföra filer eller dokument till och från iBook-datorn på flera olika sätt:

- Du kan enkelt överföra filer med hjälp av Flyttassistent och en FireWire-kabel (säljs separat). Du kan även ansluta till en annan Mac med en FireWire-kabel och starta din iBook i FireWire-hårddiskläge. Din iBook visas som en hårddisk på den andra datorn och du kan dra filer till den. Mer information om hur du kan använda FireWire till att överföra filer hittar du i avsnittet "Ansluta iBook G4-datorn till en annan dator med hjälp av FireWire" på sidan 35.
- Om du har en extern hårddisk, Zip-enhet eller annan datalagringsenhet som ansluts med en USB- eller FireWire-kabel kan du använda den till att föra över filer.
- Om du har e-post kan du skicka filer till en annan dator.
- Om du skaffar ett .Mac-konto hos Apple (avgiftsbelagt) kan du använda det till att överföra filer. Med .Mac-kontot får du tillgång till Internet och en iDisk. iDisk är ett utrymme på Internet där du kan säkerhetskopiera och lagra filer, och ge andra datorer åtkomst till filerna som du överför dit.
- Om du ansluter datorn till ett nätverk med Ethernet kan du överföra filer till andra datorer på nätverket. Du ansluter till en server eller till en annan dator genom att klicka på Nätverk i sidofältet i Finder, eller genom att välja Gå > Anslut till server från menyraden i Finder.
- Du kan skapa ett litet Ethernetnätverk genom att ansluta en Ethernetkabel mellan iBook-datorn och en annan dators Ethernetport. När du är ansluten kan du överföra filer direkt från en dator till en annan. Om du vill ha mer information går du till Mac Hjälps och söker efter "ansluta två datorer till varandra".
- iBook innehåller AirPort Extreme så du kan ansluta till ett trådlöst AirPort Extreme-nätverk om du vill överföra filer. Mer information finns i avsnittet "Förstå trådlös nätverksanslutning via AirPort Extreme" på sidan 36.
- Om du har tillgång till enheter som kan kommunicera trådlöst via Bluetooth kan du överföra filer till andra Bluetooth-enheter. Mer information finns i "Använda trådlös Bluetooth-teknik" på sidan 37.

Vill du ha mer allmän information om hur du överför filer och dokument öppnar du Mac Hjälps och söker efter "överföra" eller den typ av anslutning du vill använda.

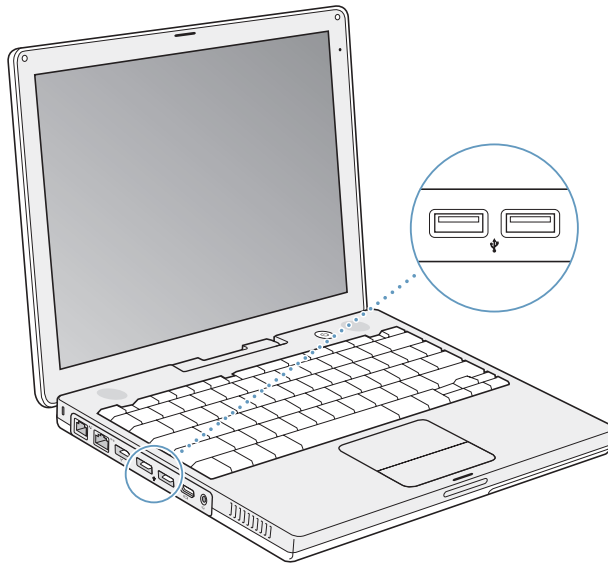
iBook G4-datorn har många inbyggda funktioner och utbyggnadsmöjligheter.

Däribland följande:

- USB 2.0-portar (Universal Serial Bus) för anslutning av skrivare och bildläsare och andra externa enheter till datorn. Se "Använda USB-enheter (Universal Serial Bus)" på sidan 32.
- FireWire 400-port för anslutning av höghastighetsutrustning, till exempel DV-kameror och externa hårddiskar. Se "Ansluta med FireWire" på sidan 34.
- Trådlös Bluetooth-anslutning och trådlös nätverksanslutning via AirPort Extreme. Se "Förstå trådlös nätverksanslutning via AirPort Extreme" på sidan 36 och "Använda trådlös Bluetooth-teknik" på sidan 37.
- Ethernet och ett 56 K-modem för nätverksanslutning och kommunikation. Se "Ansluta med Ethernet (10/100Base-T)" på sidan 40.
- En videoutgång som tillsammans med den medföljande VGA-skärmadaptern från Apple gör att du kan använda iBook-datorn med en extern skärm. Med en Apple-videoadapter (säljs separat) kan du ansluta en tv, videobandspelare eller annan videoenhet. Se "Använda externa videoenheter (VGA, komposit och S-Video)" på sidan 41.
- En direktmatad optisk enhet för uppspelning av CD- och DVD-skivor och bränning av CD-skivor. Om du har SuperDrive kan du också bränna DVD-skivor. Se "Använda optiska enheter" på sidan 43.
- Sudden Motion Sensor-teknik som skyddar den interna hårddisken om du tappar iBook-datorn eller den utsätts för kraftig vibration. Se "Förstå Sudden Motion Sensor" på sidan 47.
- Hörlursuttag för anslutning av hörlurar, högtalare och annan ljudutrustning. Se "Ansluta högtalare och andra ljudenheter" på sidan 43.
- iBook-batteri som själv visar batteriets status. Se "Använda batteriet" på sidan 47.
- Fäste för stöldskydd så att iBook-datorn förblir där den ska vara. Se "Skydda datorn" på sidan 51.

Använda USB-enheter (Universal Serial Bus)

Till iBook G4-datorns två USB 2.0-portar (ψ), som också kallas höghastighets-USB eller Hi-Speed USB, kan du ansluta många olika typer av externa enheter, däribland skrivare, bildläsare, digitalkameror, spelkonsoller, styrspakar, tangentbord och diskettenheter. USB 2.0-portarna är kompatibla med tidigare USB-enheter. I de flesta fall kan du ansluta och koppla loss USB-enheter medan datorn är igång. När du har anslutit enheten är den klar att användas. Du behöver inte starta om eller konfigurera om datorn.



Om du vill använda en USB-enhet med datorn behöver du bara ansluta enheten till datorn. Apple har redan byggt in programvara som fungerar med många USB-enheter. Datorn upptäcker automatiskt nyanslutna enheter.

Obs! Om datorn inte kan hitta rätt programvara när du ansluter en USB-enhet kan du antingen installera programvaran som levererades med enheten eller följa anvisningarna på skärmen och använda Internet för att hitta, hämta och installera rätt programvara.

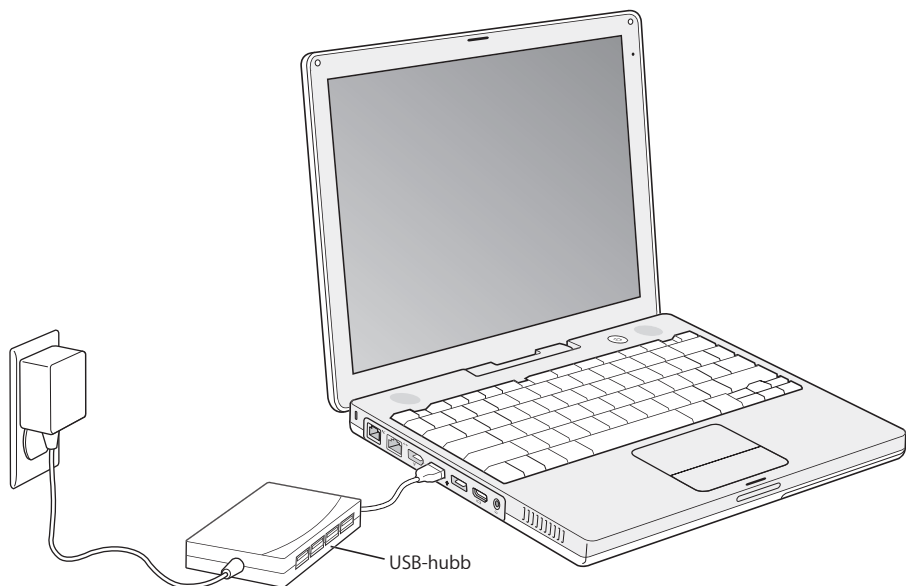
Förstå USB-enheter och batteriet

Du kan använda USB-enheter, t.ex. styrspakar och tangentbord, som får sin ström från USB-anslutningen och inte från en separat nätadapter. Sådana USB-enheter kan dock göra att batteriet laddas ur fortare. Om du använder enheten under en längre tid är det bra om du ansluter iBook-datorn till nätadaptern.

Använda flera USB-enheter samtidigt

Du kan köpa en USB-hubb och ansluta flera USB-enheter till datorn. Du ansluter USB-hubben till en ledig USB-port på datorn och får på så sätt ett antal extra USB-portar (vanligen fyra eller sju). Höghastighetshubbar kan hantera USB 2.0-enheter liksom USB 1.1-kompatibla enheter. Höghastighets-USB-enheter kan inte användas med högsta dataöverföringshastighet om de ansluts till en USB 1.1-hubb. De flesta USB-hubbar har en nätadapter och bör anslutas till ett eluttag.

Obs! Om du använder en kedja av USB-enheter och -hubbar kanske en del USB-enheter inte fungerar när de är anslutna via en kombination av USB 2.0-hubbar med hög hastighet och USB 1.1-hubbar med lägre hastighet. Till exempel så kanske inte en extern USB-hårddisk visas på skrivbordet. Du undviker det här problemet genom att inte koppla samman USB-enheter med olika hastigheter. Anslut en höghastighetshubb direkt till datorn och anslut höghastighetsenheter till hubben. Anslut en hubb av lägre hastighet till datorn och anslut enheter av likartad hastighet till den hubben.



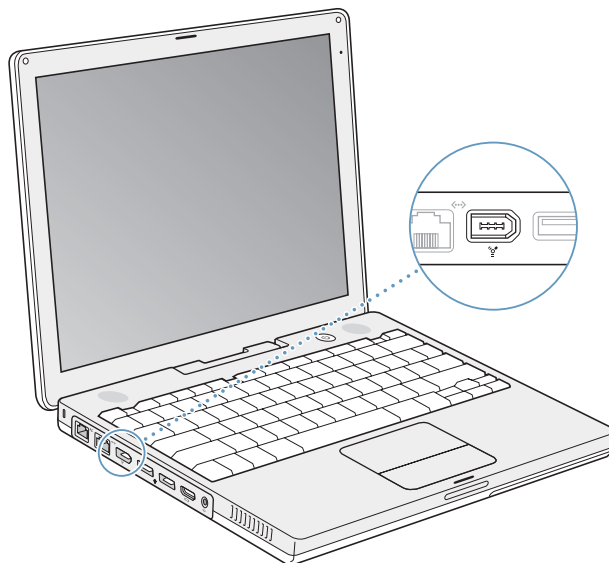
Mer information om USB

Ytterligare information om USB finns i Mac Hjälp. Välj Hjälp > Mac Hjälp från menyraden och sök efter "USB". Du kan också hitta mer information på Apples webbplats om USB på adressen www.apple.com/se/usb.

Om du vill veta vilka USB-enheter som finns för din dator går du till Macintosh Produktguide på www.apple.com/guide.

Ansluta med FireWire

Datorn har en FireWire 400-port (⌘). Med FireWire kan du enkelt ansluta och koppla loss externa enheter, t.ex. digitalvideokameror (DV-kameror), skrivare, bildläsare och hårddiskar, utan att starta om datorn.



Här följer några exempel på vad du kan göra med FireWire:

- Ansluta en DV-kamera och samla in, överföra och redigera video direkt på datorn med program som iMovie HD och Final Cut Express.
- Ansluta en Apple iSight-kamera och använda iChat AV, som följer med datorn, till att ha videosamtal med vänner och familj över en bredbandsanslutning till Internet.
- Ansluta en extern FireWire-hårddisk och använda den till att säkerhetskopiera data eller överföra filer.

- Starta från en extern FireWire-hårddisk. Anslut en extern FireWire-hårddisk (med ett fungerande operativsystem installerat) och öppna sedan panelen Startskiva i Systeminställningar och klicka på FireWire-hårddisken. Starta om datorn.
- Överföra filer mellan iBook-datorn och en annan dator i FireWire-hårddiskläge.

Använda FireWire-enheter

Om du vill använda en FireWire-enhet med datorn ansluter du enheten till datorn. Datorn är redan utrustad med program som fungerar med många olika FireWire-enheter. Datorn upptäcker automatiskt nyanslutna enheter.

Obs! Om datorn inte kan hitta rätt programvara när du ansluter en FireWire-enhet kan du antingen installera programvaran som levererades med enheten eller följa anvisningarna på skärmen och använda Internet till att hitta, hämta och installera rätt programvara.

Förstå FireWire-enheter och batteriet

FireWire-enheter, t.ex. vissa externa hårddiskar, kan få sin ström från FireWire-anslutningen i stället för från en separat nätadapter. Sådana FireWire-enheter kan dock göra att iBook-batteriet laddas ur fortare. Om du tänker ha en enhet ansluten under en längre tid är det bra om du ansluter datorns nätadapter.

Obs! FireWire-porten (⌘) förser FireWire-enheter med ström (upp till 7 W). Du kan ansluta flera enheter till varandra och sedan ansluta "kedjan" av enheter till FireWire-porten på datorn. Apple rekommenderar att endast en enhet strömförsörjs via datorn. De andra enheterna i kedjan måste få ström från separata nätadapterar. Om du ansluter flera FireWire-enheter som får ström från samma port kan det uppstå problem. I så fall stänger du av datorn, kopplar bort FireWire-enheterna och startar om datorn.

Ansluta iBook G4-datorn till en annan dator med hjälp av FireWire

Om du vill överföra filer mellan iBook-datorn och en annan dator med FireWire, eller om du har problem som hindrar datorn att starta, kan du använda FireWire-hårddiskläge och ansluta till en annan dator. När du startar en iBook-dator i FireWire-hårddiskläge kan den andra datorn använda den som om den var en hårddisk.

Obs! När du använder FireWire-hårddiskläge bör du ansluta iBook-datorns nätadapter.

Så här ansluter du iBook G4-datorn till en annan dator i FireWire-hårddiskläge:

- 1 Kontrollera att du har stängt av datorn.
- 2 Anslut iBook-datorn till en annan FireWire-utrustad dator med hjälp av en FireWire-kabel.
- 3 Starta datorn samtidigt som du håller ned T-tangenten.
FireWire-logotypen visas på datorns skärm. Den andra datorns bildskärm visar iBook-datorns hårddisksymbol. Nu kan du dra och släppa filer mellan systemen.
- 4 När du är färdig med filöverföringen drar du symbolen för iBook-datorns hårddisk till papperskorgen.
- 5 Stäng av datorn genom att trycka på strömbrytaren (⏻) och koppla därefter loss FireWire-kabeln.

Mer information om FireWire

Ytterligare information om FireWire finns i Mac Hjälp. Välj Hjälp > Mac Hjälp från menyraden och sök efter "FireWire". Du kan också hitta information på Apples webbplats om FireWire på adressen www.apple.com/se/firewire.

Förstå trådlös nätverksanslutning via AirPort Extreme

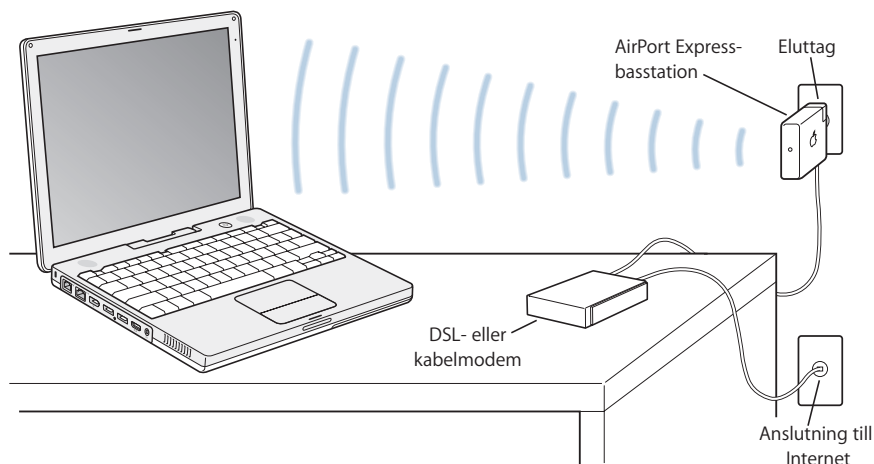
Din iBook-dator är förberedd för AirPort. AirPort Extreme är ett enkelt och prisvärt sätt att få trådlös Internetanslutning i hemmet, på jobbet eller i klassrummet. I stället för att använda vanliga kablar utnyttjar AirPort Extreme trådlös teknik för lokala nätverk (LAN) och möjliggör trådlös kommunikation mellan flera datorer. Via ett trådlöst nätverk kan du bland annat ansluta till Internet, föra över filer och spela spel med flera deltagare.

AirPort Extreme-tekniken i din iBook-dator är kompatibel med basstationen Apple AirPort Extreme, AirPort Express, den ursprungliga Apple AirPort-basstationen och 802.11b- och 802.11g-kompatibla produkter.

Obs! Trådlös Internetanslutning kräver en 802.11b- eller 802.11g-åtkomstpunkt, till exempel en AirPort Extreme-basstation, AirPort Express- eller AirPort-basstation och ett Internetabonnemang (avgifter kan tillkomma). Vissa Internetleverantörer fungerar för närvarande inte med AirPort. Räckvidden kan variera beroende på omgivning.

Trådlös Internetanslutning med AirPort Extreme

Med AirPort Extreme kan du upprätta en trådlös anslutning till en enhet som kallas *basstation* och som har en fysisk anslutning till Internet. AirPort Extreme-tekniken fungerar på samma sätt som en trådlös telefon. AirPort Extreme-tekniken i datorn skapar en trådlös anslutning till AirPort Extreme- eller AirPort Express-basstationen, som är ansluten till telefonlinjen eller till ett DSL- eller kabelmodem.



Mer information om AirPort Extreme

Om du vill köpa en AirPort Extreme-basstation eller AirPort Express kontaktar du en auktoriserad Apple-återförsäljare, eller besöker Apple Store på webben på adressen www.apple.com/swedenstore.

Mer information om AirPort Extreme och AirPort Express finns i AirPort Hjälp. Välj Hjälp > Mac Hjälp, och välj sedan Bibliotek > AirPort Hjälp från Hjälpvisnings menyrad. Du kan också hitta information på Apples webbplats om AirPort på adressen www.apple.com/se/airport, eller på Apples webbplats för assistans på adressen www.apple.com/se/support.

Använda trådlös Bluetooth-teknik

Din iBook-dator levereras med trådlös Bluetooth-teknik. Med Bluetooth kan du skapa trådlösa anslutningar på korta avstånd mellan stationära och bärbara datorer, och mellan datorn och handdatorer, mobiltelefoner, skrivare och digitalkameror, samt trådlösa indataenheter som tangentbordet Apple Wireless Keyboard och musen Apple Wireless Mouse (finns att köpa via www.apple.com/swedenstore).

Bluetooth-tekniken gör att du inte längre behöver använda en mängd kablar till att koppla samman enheter. Bluetooth-utrustade enheter kan anslutas trådlöst till varandra på upp till 10 meters avstånd.

Du kan göra följande med Bluetooth:

- Kommunera med en Bluetooth-utrustad mobiltelefon från din iBook-dator. Telefonen kan fungera som ett modem som ansluter dig till en trådlös Internetleverantör med hastigheter upp till 56 kbit/s.
- Kommunera med en Bluetooth-utrustad handdator. Med iSync kan du utföra Hot-Sync-åtgärder utan sladdar, eller skicka visitkort eller kalenderinformation direkt till en annan handdator.
- Överföra filer mellan Bluetooth-utrustade datorer och enheter, även mellan Mac och PC, med överföringsfunktionen. Dock rekommenderar Apple trådlös nätverksöverföring med AirPort Extreme såvida det inte rör sig om mycket små filer.
- Använda trådlöst Bluetooth-tangentbord eller -mus.
- Skriva ut till Bluetooth-skrivare.
- Använda ett Bluetooth-headset.

Ställa in en Bluetooth-enhet

Innan du kan använda en Bluetooth-utrustad enhet med iBook-datorn måste du ställa in enheten så att den fungerar med datorn. När enheten är inställd är den "parkopplad" med datorn och den visas i panelen Enheter i Bluetooth-inställningarna. Du behöver bara parkoppla datorn med enheten en gång, så förblir de parkopplade tills du tar bort kopplingen.

Så här ställer du in en Bluetooth-enhet:

- 1 Välj Bluetooth-statusmenyn (⌘) > Ställ in Bluetooth-enhet.
- 2 Följ anvisningarna på skärmen för den typ av enhet som du vill ställa in.

Viktigt: Om Bluetooth-statusmenyn (⌘) inte visas i menyraden öppnar du Systeminställningar och klickar på Bluetooth. Klicka på Inställningar och markera "Visa Bluetooth-status i menyraden".

Så här tar du bort en parkoppling med en enhet:

- 1 Öppna Systeminställningar och klicka på Bluetooth.
- 2 Klicka på Enheter och välj enheten i listan.
- 3 Klicka på Radera.

Ställa in Bluetooth Filöverföring

Du kan reglera hur din dator hanterar filer som överförs mellan den och andra enheter med Bluetooth. Du kan välja en mapp för filer du accepterar att ta emot från andra enheter, en mapp som andra enheter kan bläddra i, och vilka program som ska användas till att öppna de filer du väljer att acceptera.

Så här ställer du in Bluetooth Filöverföring:

- 1 Öppna Systeminställningar och klicka på Bluetooth.
- 2 Klicka på Delning.
- 3 Markera kryssrutan På för Bluetooth Filöverföring och anpassa inställningarna med popupmenyerna.

Obs! Markera kryssrutan "Kräv parkoppling för säkerhet" för att säkra filöverföringar och kräva lösenordsautentisering innan filerna överförs.

Skicka en fil till en Bluetooth-utrustad enhet

Datorn kan skicka filer trådlöst till andra Bluetooth-enheter inom datorns räckvidd. Om datorn inte är parkopplad med enheten som du vill skicka filen till kan du behöva autentisera dig innan du kan skicka filen. Om du redan har parkopplat datorn med enheten kanske du inte behöver ange något lösenord.

Så här skickar du en fil till en Bluetooth-enhet:

- 1 Välj Bluetooth-statusmenyn (⌘) > Skicka fil.
- 2 Välj den fil som du vill skicka och klicka på Skicka.
- 3 Markera en enhet i enhetslistan och klicka på Skicka.

Obs! Om enheten inte finns i enhetslistan klickar du på Sök. När enheten har hittats kan du lägga till den i listan Bokmärken.

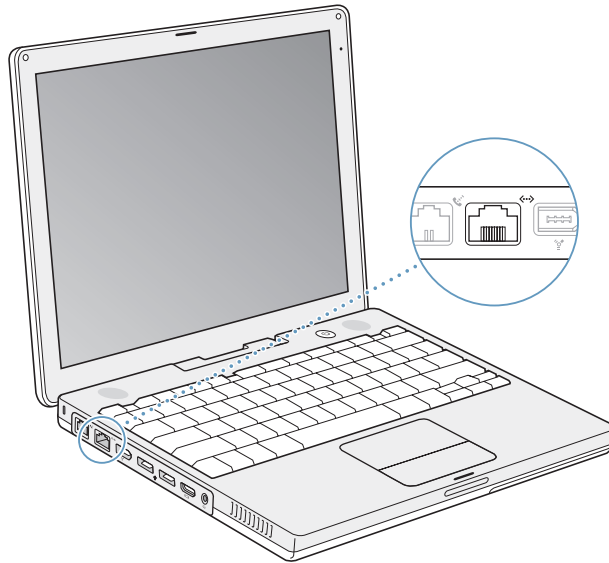
I "Bluetooth Filöverföring" i Delning i Bluetooth-inställningarna kan du ställa in hur datorn hanterar filer som skickas mellan Bluetooth-enheter.

Mer information om trådlös Bluetooth-teknik

Du kan få mer information om Bluetooth genom att öppna Bluetooth Filöverföring (i mappen Verktysprogram i mappen Program) och sedan välja Hjälp > Bluetooth Hjälp. Du kan också hitta mer information på Apples Bluetooth-webbplats på adressen www.apple.com/se/bluetooth.

Ansluta med Ethernet (10/100Base-T)

Datorn har inbyggt Ethernet som du kan använda när du ansluter till ett nätverk eller till ett kabel- eller DSL-modem.



Om du ansluter till ett nätverk får du tillgång till andra datorer. Du kan också spara och hämta information, använda nätverksskrivare, modem och e-post eller ansluta till Internet. Du kan använda Ethernet om du vill dela filer mellan två datorer eller upprätta ett mindre nätverk. Du kan också ansluta ett kabel- eller DSL-modem till Ethernetporten och ansluta till Internet via en Internetleverantör. Datorns Ethernetport upptäcker automatiskt andra Ethernetenheter. Du behöver inte ha en korsad Ethernetkabel när du ansluter till andra Ethernetenheter.

Mer information om att använda Ethernet

I Mac Hjälp finns mer information om Ethernetnätverk och om filöverföring med Ethernet. Välj Hjälp > Mac Hjälp från menyraden och sök efter "Ethernet" eller "Nätverk".

Om du vill veta vilka nätverksprodukter som du kan använda med datorn går du till Macintosh Produktguide på adressen www.apple.com/guide.

Använda modemet

iBook har ett inbyggt Apple 56 K-modem (V.92-kompatibelt). Du kopplar in modemet genom att ansluta telefonsladdens eller RJ-11-kabelns ena ände till modemporten på datorn, och den andra änden till ett vanligt telefonjack.

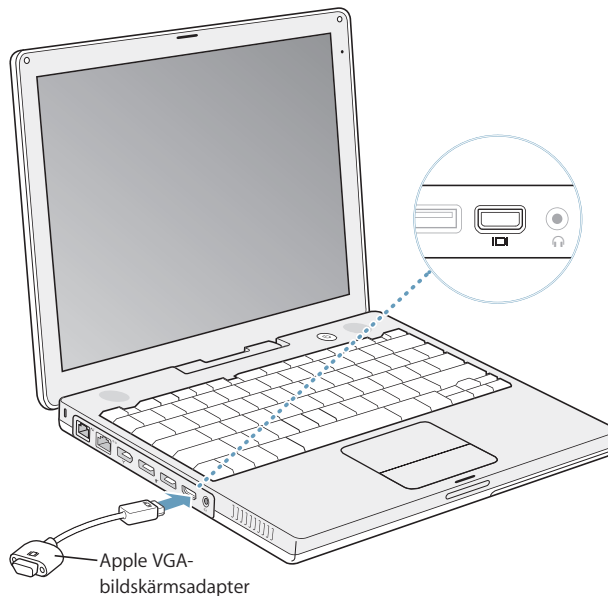
Se till att du ansluter modemet till en analog telefonlinje, alltså av den typ som används i vanliga hushåll. Modemet fungerar inte med digitala telefonlinjer.

Varning: Anslut inte en digital telefonlinje till modemet eftersom det kan skada modemet. Kontakta din teleleverantör om du är osäker på om du har en digital telefonlinje eller inte.

Om du vill ha information om hur du ansluter till Internet, se bilaga C, "Ansluta till Internet", på sidan 75. Mer information om det inbyggda modemet hittar du i Mac Hjälp.

Använda externa videoenheter (VGA, komposit och S-Video)

Datorn har en videoutport och en adapter som gör det möjligt att ansluta en bildskärm eller projektor med DVI- eller VGA-kontakt. Använd den medföljande VGA-bildskärmsadaptern från Apple och anslut iBook-datorn till bildskärmar och projektorer med VGA-utgång.



Du kan också visa datorbilder genom att ansluta en TV, videoprojektor eller videobandspelare, eller spela DVD-filmer på en TV med en Apple-videoadapter, som säljs separat. Apples videoadapter har komposit- och S-videokontakter för tv-apparater och andra enheter.

När en extern bildskärm eller tv är ansluten, visas samma bild på den externa bildskärmen som på den interna skärmen (kallas *skärmbildsdubbling*).

Om du vill att ljudet ska spelas upp via den externa enheten, t.ex. en tv eller projektor, måste du ansluta en ljudkabel från datorns hörlursuttag till enheten.

Obs! På grund av tekniska begränsningar hos de flesta tv-apparater kommer bilder som visas på tv-skärmen att vara av lägre kvalitet än de som visas på den inbyggda eller den externa bildskärmen.

Ansluta en extern skärm eller projektor

Så här ansluter du en extern skärm eller projektor med VGA-kontakt till datorn:

- 1 Slå på den externa bildskärmen eller projektorn.
- 2 Anslut VGA-bildskärmskabeln till Apples VGA-bildskärmsadapter, och anslut sedan adaptern till iBook-datorn. iBook-datorn upptäcker automatiskt den externa bildskärmen.

Viktigt: Se till att iBook automatiskt kan upptäcka den externa skärmen eller projektorn genom att först ansluta Apples VGA-bildskärmsadapter till den externa skärmen eller projektorn.

Mac OS X väljer automatiskt den bildskärmsupplösning och frekvens som passar enheten. Du kan justera upplösningen på den externa bildskärmen genom att klicka på fliken Bildskärm i inställningspanelen Bildskärmar i Systeminställningar, eller klicka på bildskärmsymbolen i menyraden.

Obs! iBook-datorn kan inte hantera upplösningar högre än 1024 X 768 för externa bildskärmar.

Ansluta en tv, videobandspelare eller annan videoutrustning

Så här ansluter du en tv, videobandspelare eller annan videoutrustning:

- 1 Anslut Apples videoadapter (säljs separat) till komposit- eller S-videokontakten på tv:n eller någon annan enhet, och anslut sedan adaptern till iBook-datorn.
- 2 Om du vill skicka ljud från iBook-datorn till enheten ansluter du en ministereokontakt-till-RCA-kabel (tillval) från datorns port för utgående ljud (🔊) till enhetens ljudingångar.
- 3 Slå på den externa enheten.

Om du vill ställa in hur bilderna ska visas på enheten, öppnar du inställningspanelen Bildskärmar i Systeminställningar.

Mer information om att använda en extern bildskärm eller TV

Mer information om hur du använder och ställer in en extern bildskärm hittar du i Mac Hjälp. Välj Hjälp > Mac Hjälp från menyraden och sök efter "extern bildskärm".

Ansluta högtalare och andra ljudenheter

iBook-datorn har två inbyggda högtalare, en inbyggd mikrofon och ett hörlursuttag.

Du kan ansluta externa högtalare, hörlurar och andra enheter för ljuduppspelning till hörlursuttaget (🔊). Hörlursuttaget är ett 3,5 mm ministereouttag.

Du kan spela in ljud direkt på datorns hårddisk med den inbyggda mikrofonen. Du kan också ansluta externa USB-mikrofoner och annan ljudutrustning till USB-porten. I program som kan spela in ljud, t.ex. iMovie, väljer du vilken inspelningsenhet du vill använda i inställningspanelen Ljud i Systeminställningar.

Med volymreglagen på tangentbordet kan du enkelt ändra volymen. Du kan också komma åt volymreglagen via inställningspanelen Ljud i Systeminställningar.

Om du vill ha mer information om ljud eller felsöka problem med ljud på datorn väljer du Hjälp > Mac Hjälp från menyraden och söker efter "ljud".

Använda optiska enheter

Du kan installera och använda programvara från CD- och DVD-skivor med datorns kombinations- eller SuperDrive-enhet. Du kan spela upp multimediafiler på CD-ROM-skivor och musik från ljud-CD-skivor, spela upp DVD-filmer samt skriva musik, dokument och andra digitala filer till CD-R- och CD-RW-skivor. Om du har en SuperDrive-enhet kan du spela in DVD-filmer och annan information på DVD-R-skivor.

Viktigt: I iBook-datorns optiska enhet kan du använda runda 12 cm standardskivor. Skivor med oregelbunden form och skivor som är mindre än 12 cm kan inte användas. Skivor som inte är runda kan fastna i enheten.

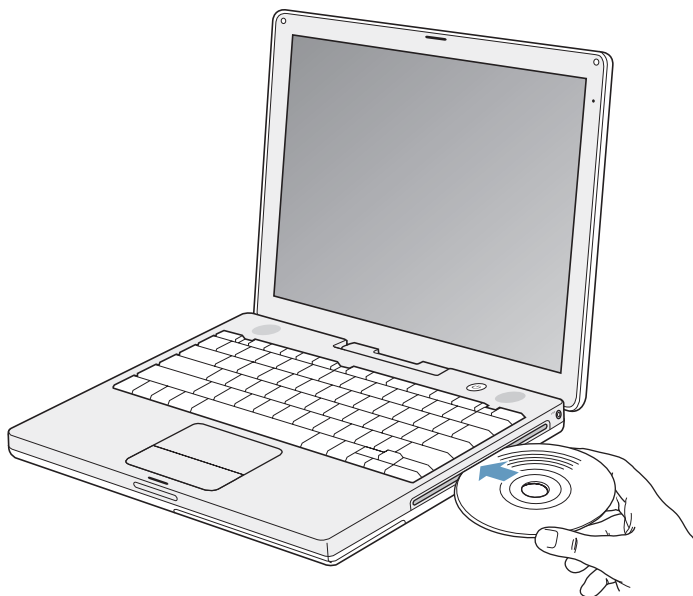
Mata in en CD-ROM- eller DVD-skiva

Så här installerar och använder du program från en CD- eller DVD-skiva:

- 1 Mata in skivan (med etiketten vänd uppåt) i enheten tills du känner att enheten tar tag i skivan och drar in resten av den.

Du kan behöva föra in skivan nästan helt innan enheten drar in skivan sista biten. Det är normalt.

Obs! En del DVD-skivor är dubbelsidiga. Den optiska enheten kan läsa båda sidorna på en dubbelsidig skiva.



2 Du kan använda skivan så fort symbolen för den visas på skrivbordet.

Mata ut en skiva

Så här matar du ut en skiva:

- Dra skivsymbolen till papperskorgen.
- Håll ned utmatningsknappen (⏏) på tangentbordet tills skivan matas ut.

Låt skivan matas ut helt innan du tar bort den eller matar in den igen.

Om du inte kan mata ut skivan avslutar du de program som kanske använder den och försöker igen. Om det inte hjälper startar du om datorn och håller ner styrplattans knapp.

Spela DVD-skivor

Om du vill spela en DVD-skivan på iBook-datorn matar du in DVD-skivan. DVD-spelare öppnas automatiskt. DVD-spelare har enkla reglage för start, stopp och visning av DVD-skivor.



Om du ansluter iBook till en TV kan du visa DVD-skivor på TV-skärmen. Du kan också ansluta iBook-datorn till stereon. Anslut en kabel med ministereokontakt i den ena änden och RCA-kontakter i den andra änden (ingår ej) mellan iBook-datorns hörlursuttag (🔊) och ljudingångarna på stereon.

Bränna CD-R- och CD-RW-skivor

Med iBook kan du spela in data på CD-R- och CD-RW-skivor.

Så här bränner du data på CD-R- eller CD-RW-skivor:

- 1 Mata in en tom skiva i den optiska enheten.
- 2 I dialogrutan som visas skriver du ett namn på skivan. En symbol för skivan visas på skrivbordet.
- 3 Dra filer och mappar till symbolen.
- 4 Klicka på brännsymbolen bredvid skivnamnet i sidofältet i Finder.

Du kan också bränna musik på CD-R- eller CD-RW-skivor direkt från iTunes-biblioteket.

Så här bränner du musik från ett iTunes-bibliotek:

- 1 Klicka på symbolen för iTunes i Dock.
- 2 Välj den spellista du vill bränna.
- 3 Mata in en tom CD-R- eller CD-RW-skiva.
- 4 Klicka på Bränn skiva högst upp i iTunes-fönstret.

Viktigt: Om batteriet tar slut medan du bränner en CD-skiva kan bränningen misslyckas, och CD-skivan kan inte användas längre. För att undvika det bör du alltid använda nätadaptern när du ska bränna en CD-skiva.

Bränna DVD-skivor

Om du har en SuperDrive, kan du bränna egna digitala filmer på tomma, brännbara DVD-skivor. Du kan också bränna andra typer av digitala data. Du kan till exempel säkerhetskopiera filer på DVD-R-skivor.

Med SuperDrive kan du:

- Installera eller använda programvara från CD- eller DVD-skivor.
- Spela upp musik och multimediafiler från CD-skivor.
- Bränna musik, dokument och andra digitala filer till CD-R- och CD-RW-skivor.
- Spela upp DVD-filmer och läsa de flesta DVD-skivor.
- Bränna information på tomma DVD-R-, DVD+R-, DVD-RW- och DVD+RW-skivor.

Viktigt: I iBook-datorns SuperDrive kan du använda runda 12 cm standardskivor. Skivor med oregelbunden form och skivor som är mindre än 12 cm kan inte användas. Skivor som inte är runda kan fastna i enheten.

Med iDVD kan du skapa egna digitalmedieprojekt, bränna dem på tomma DVD-R-skivor och spela upp dem med de flesta vanliga DVD-spelare.

Så här bränner du ett iDVD-projekt till en tom DVD-R-skiva:

- 1 Öppna iDVD och öppna ditt färdiga iDVD-projekt.
- 2 Klicka på knappen Bränn.
- 3 Mata in en tom DVD-R-skiva i enheten när du uppmanas till det.
- 4 Klicka på knappen Bränn igen.

Obs! SuperDrive kan läsa båda sidorna på en dubbelsidig DVD-R-skiva, men kan bara bränna på en sida.

Så här bränner du data på DVD-R-skivor:

- 1 Mata in en tom DVD-R-skiva i enheten.
- 2 I dialogrutan som visas anger du ett namn på skivan och väljer vilket format du vill använda.
- 3 Dubbelklicka på DVD-symbolen som visas på datorns skrivbord och dra sedan filer och mappar dit.
- 4 Klicka på brännsymbolen bredvid skivnamnet i sidofältet i Finder.

Vill du veta mer om hur du använder iDVD öppnar du iDVD och väljer Hjälp > iDVD Hjälp.

Viktigt: Om batteriet tar slut medan du bränner en CD-skiva kan bränningen misslyckas, och CD-skivan kan inte användas längre. För att undvika det bör du alltid använda nätadaptern när du ska bränna en DVD-skiva.

Mer information

- Om du vill ha information om hur du använder DVD-spelare väljer du Hjälp > DVD-spelare Hjälp från menyraden överst på skärmen.
- Om du vill ha information om hur du använder iTunes när du vill bränna musikfiler på en CD-R- eller CD-RW-skiva väljer du Hjälp > "iTunes och Music Store Hjälp" från iTunes.

Förstå Sudden Motion Sensor

iBook-datorn har inbyggd Sudden Motion Sensor-teknik som skydd för hårddisken om datorn tappas eller utsätts för kraftig vibration.

Vanligtvis påverkar inte Sudden Motion Sensor-skyddet hårddiskens prestanda vid vanlig användning av iBook-datorn. Men ibland kan mycket starka vibrationer aktivera Sudden Motion Sensor när datorn skriver eller läser data intensivt (t.ex. när du spelar upp eller in video eller ljud). Om du märker att bildrutor eller ljudelement saknas ser du till att iBook-datorn står stadigt utan vibration eller häftiga rörelser.

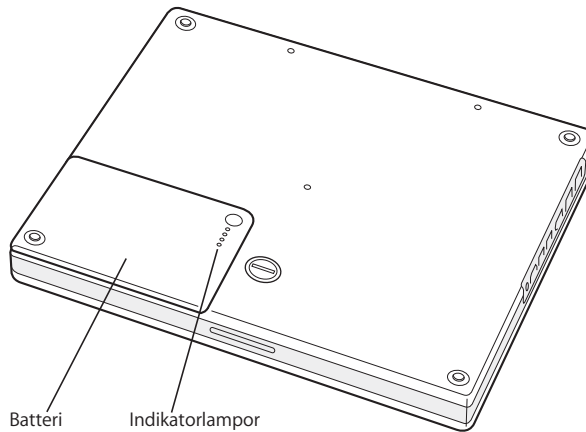
Använda batteriet

När den externa nätadaptern inte är ansluten får datorn ström från ett batteri i batterifacket. Den tid som du kan använda iBook med batteriström varierar beroende på vilka program du använder och vilka externa enheter som är anslutna. Om du stänger av vissa funktioner som AirPort Extreme och Bluetooth när de inte används så sparar du ström. Mer information om batteriet hittar du i "Ladda batteriet" på sidan 49.

På batteriet sitter små kontrollampor som visar hur mycket laddning som finns i batteriet. Tryck på knappen vid lamporna så visar lamporna hur mycket laddning det finns kvar i batteriet. Lamporna lyser i några sekunder efter att du har tryckt in batteriladdningsknappen. Du kan kontrollera laddningen både när batteriet är på plats i datorn och när det är uttaget.

Om batteriet tar slut medan du arbetar med datorn ansluter du nätadaptern och laddar batteriet. Om du vill byta batteriet mot ett laddat batteri ansluter du nätadaptern, stänger av datorn och byter batteri. Om du byter batteriet utan att nätadaptern är ansluten kan du förlora information och inställningar som datum och tid.

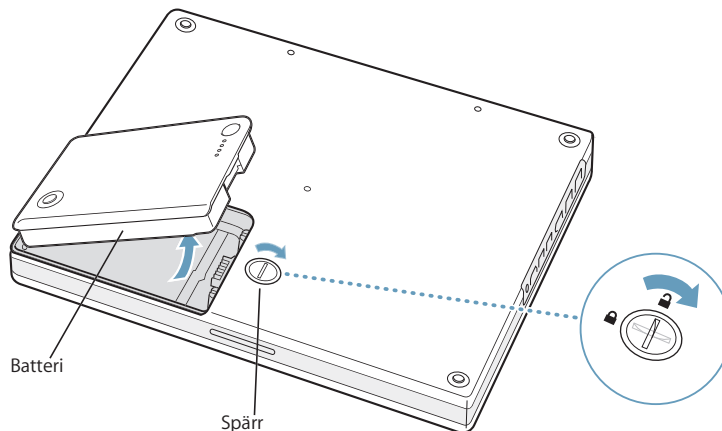
Viktigt: Om bara en kontrollampa blinkar finns det väldigt lite laddning kvar i batteriet. Om ingen lampa lyser är batteriet helt tomt och datorn startar inte om inte nätadaptern är ansluten. Låt nätadaptern vara ansluten i några timmar och ladda upp batteriet, eller byt ut det tomma batteriet med ett fulladdat batteri (se nästa avsnitt).



Ta ut och sätta i ett batteri

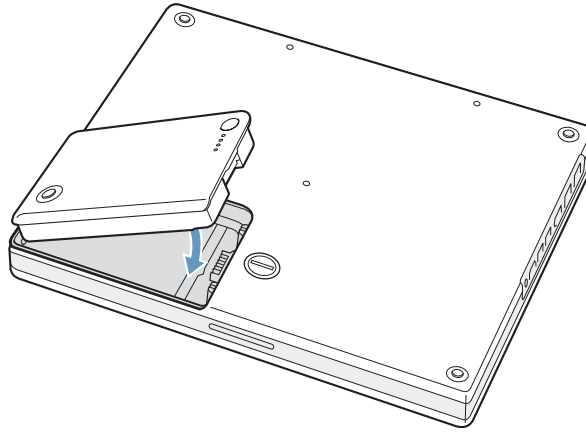
Så här tar du ut batteriet:

- 1 Stäng av datorn. Koppla loss nätadaptern, modemkabeln och alla andra kablar som är anslutna till datorn, detta för att förhindra att datorn skadas.
- 2 Vänd datorn upp-och-ner och leta reda på batterispärren. Vrid spärren medurs 90 grader, med till exempel ett mynt. Ta försiktigt bort batteriet.



Så här sätter du tillbaka batteriet:

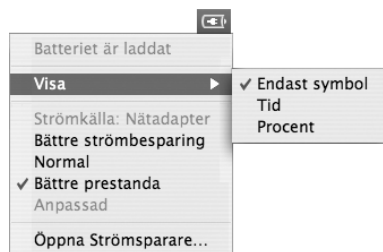
- Placera batteriets vänstra sida i batterifacket. Tryck försiktigt in batteriets högra sida tills batterispärren snäpper fast.



Obs! Lämna uttjänta batterier till återvinning. Mer information finns i "Information om återvinning" på sidan 96.

Ladda batteriet

När nätadaptern som följde med datorn är ansluten laddas batteriet, oavsett om datorn är avstängd, används eller i viloläge. Batteriet laddas snabbare om datorn är avstängd eller i viloläge. När datorn är på kan du övervaka batteriets laddningsnivå med hjälp av batterisymbolen i menyraden.



Batterinivån som visas baseras på hur mycket ström som finns kvar i batteriet med de program, externa enheter och systeminställningar (ljusstyrka, strömspararinställningar, och så vidare) du använder för tillfället. För att förlänga batteritiden kan du stänga program och koppla bort externa enheter som inte används, och justera dina strömspararinställningar (se nästa avsnitt).

Tips för att spara batteri

Så här kan du få batteriladdningen att räcka längre:

- Koppla loss USB- och FireWire-enheter som strömförsörjs via porten när de inte används.
- Avsluta alla öppna program som du inte använder.
- Stäng av AirPort och Bluetooth när de inte används. (Använd statussymbolerna för AirPort och Bluetooth i menyraden. Om de här symbolerna inte visas i menyraden kan du slå på dem i panelerna Nätverk och Bluetooth i Systeminställningar.
- Mata ut CD- och DVD-skivor när de inte används.
- Minska skärmens ljusstyrka med hjälp av reglagen för ljusstyrka på datorns tangentbord.
- Ange att hårddisken ska försättas i vila när den inte använts under en viss tidsperiod. I inställningspanelen Strömssparare i Systeminställningar väljer du alternativet "Sätt hårddisken/hårddiskarna i vila när det är möjligt".
- Ställ in datorn så att den försätts i vila efter fem minuters överksamhet eller mindre.

Välj följande alternativ i inställningspanelen Strömssparare i Systeminställningar om du vill spara på strömmen ytterligare:

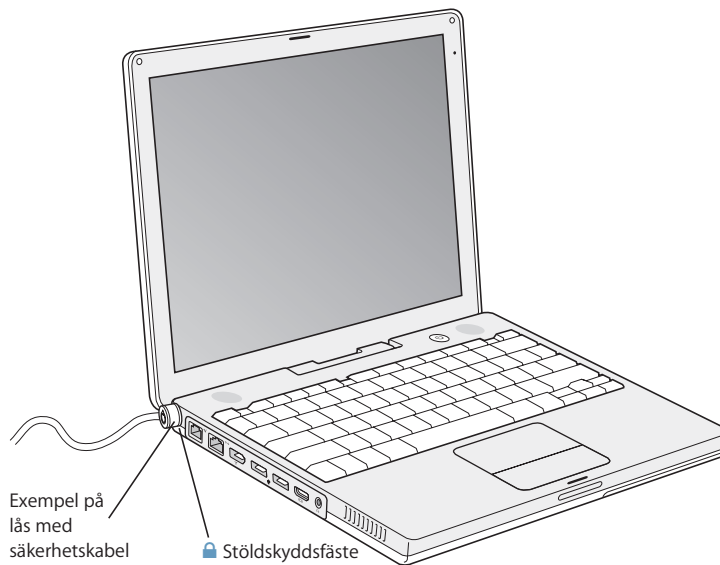
- Ställ in datorn på att anpassa processorhastigheten efter hur hög processoraktivitet som krävs. Du kan se inställningarna genom att klicka på Visa detaljer i inställningspanelen Strömssparare i Systeminställningar. Välj Batteri från popupmenyn "Inställningar för", klicka på fliken Alternativ och välj sedan Automatiskt från popupmenyn Processorhastighet. (Om du vill att datorn alltid ska använda högsta processorhastighet väljer du Högsta från popupmenyn Processorhastighet.)
- När du vill spara batteritid väljer du Längre batteritid från popupmenyn Optimering. Tänk på att det här alternativet påverkar programmets prestanda negativt.

Mer information om iBook G4-batteriet

Du kan hitta mer information i Mac Hjälp. Välj Hjälp > Mac Hjälp i menyraden och sök efter "batteri". Du kan också hitta mer information på Apples batteriwebbplats på adressen www.apple.com/se/batteries.

Skydda datorn

Genom att skaffa en låskabel kan du skydda iBook-datorn mot stöld. Du kan t.ex. låsa fast datorn vid skrivbordet.



Mer information om säkerhetsalternativ

I Mac Hjälp finns mer information om datorns säkerhetsfunktioner, däribland funktioner för flera användarlösenord och filkryptering. Välj Hjälp > Mac Hjälp från menyraden och sök efter "säkerhet" eller "flera användare".

I det här kapitlet finns information och anvisningar om hur du installerar extra minne i iBook G4.

Varning: Apple rekommenderar att du låter en Apple-certifierad tekniker installera minne. I informationen som följde med datorn kan du läsa om hur du kontaktar Apple för hjälp. Om du försöker installera minne själv och datorn skulle skadas täcks inte skadorna av garantin.

Datorn har en minneskortplats som du kommer åt genom att ta bort datorns tangentbord. Datorn har också 512 MB (megabyte) DDR SDRAM-minne (Double Data Rate, Synchronous Dynamic Random-Access Memory) installerat på logikkortet.

I minneskortplatsen går det att installera en SDRAM-modul som uppfyller följande specifikationer:

- Formatet DDR SO-DIMM (Double Data Rate Small Outline Dual Inline Memory Module)
- 1,25 tum eller mindre
- 128, 256, 512 MB eller 1 GB
- 200 stift
- PC2700 DDR 333 Type RAM för 14 tums iBook G4
- Minst RAM-minne av typen PC2100 DDR 266 för 12-tums iBook G4. Du kan använda RAM-minne av typen PC2700 DDR 333 i en 12-tums iBook G4 men den kommer att arbeta i hastigheten för PC2100 DDR 266.

Den rekommenderade maximala mängden minne som du kan installera i iBook-datorn är 1,5 GB, med hjälp av en 1 GB DIMM-modul i minneskortplatsen.

Installera minne

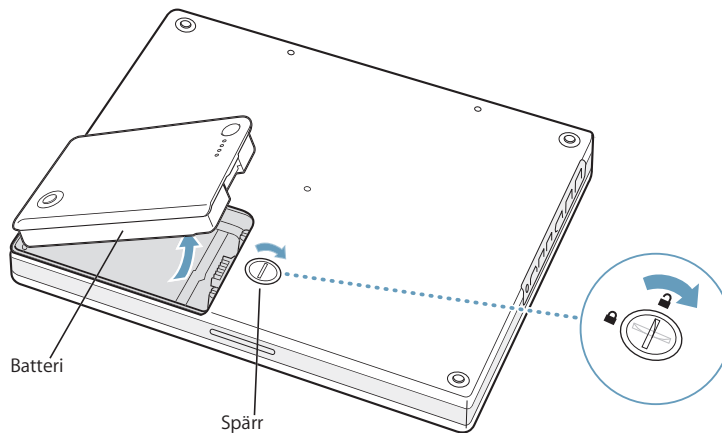
Om du vill installera extra minne i iBook-datorn måste du:

- Ta bort batteriet och tangentbordet.
- Installera minnet.
- Sätta tillbaka tangentbordet och batteriet.

De här åtgärderna beskrivs på följande sidor.

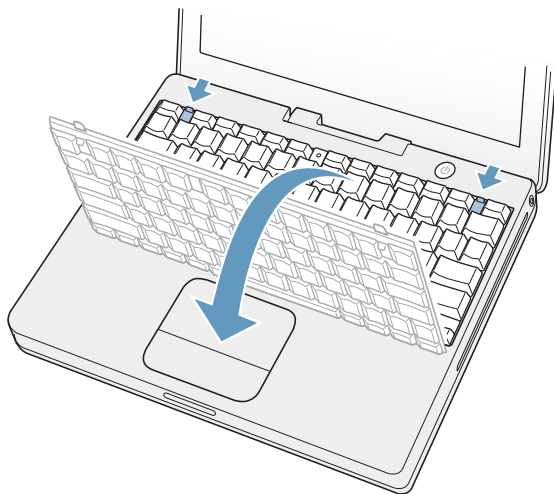
Steg 1: Ta bort batteriet och tangentbordet

- 1 Stäng av datorn. Koppla loss nätadaptern, modemkabeln och alla andra kablar som är anslutna till datorn, detta för att förhindra att datorn skadas.
- 2 Vänd datorn upp-och-ned och leta rätt på batterispärren. Vrid spärren medurs 90 grader, med till exempel ett mynt. Tag försiktigt bort batteriet.



Varning: Datorns inre delar kan vara varma. Om du har använt datorn nyligen bör du vänta 30 minuter innan du fortsätter så att de inre delarna hinner svalna.

- 3 Lösgör tangentbordet genom att föra de två plastflikarna bort från bildskärmen. Lyft sedan upp tangentbordet, vänd på det och lägg det på handlovsstödet.

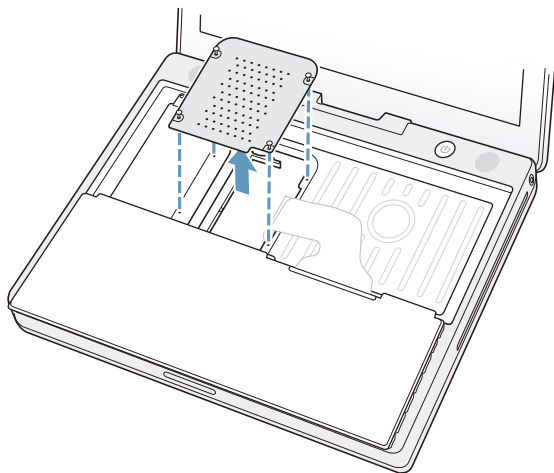


Om tangentbordet inte lossnar kan det vara låst. Det finns en plastflik bredvid Num Lock-tangenten. Använd en liten skruvmejsel och vrid skruven ett halvt varv.

- 4 Ladda ur eventuell statisk elektricitet genom att röra vid en metallyta inuti datorn.

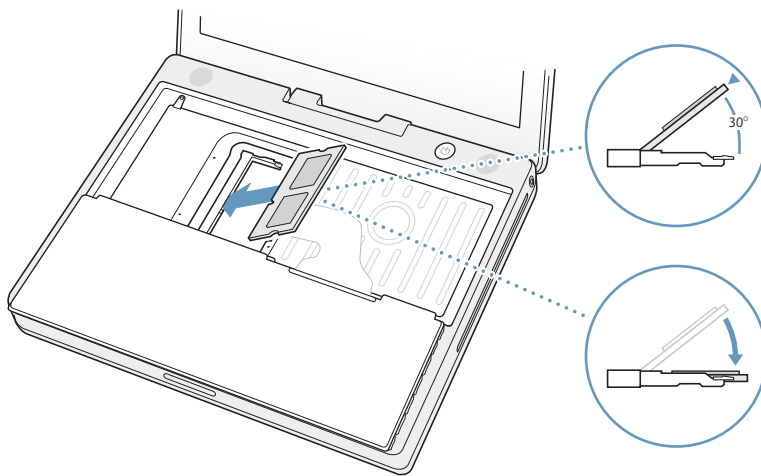
Steg 2: Installera minne

- 1 Lossa de fyra skruvarna som håller RAM-skyddet på plats. Lyft sedan försiktigt ut skyddet.



- 2 Om det redan finns ett minne i kortplatsen tar du bort det. För isär minneskortplatsens flikar. Minnet ska glida upp lite grann.

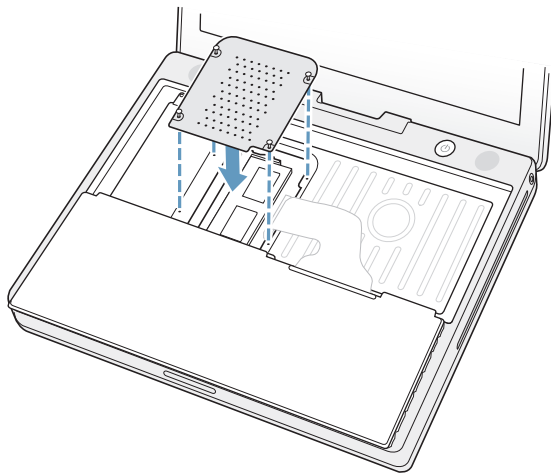
- 3 Sätt in ett nytt minneskort i kortplatsen i 30 graders vinkel. Tryck ner kortet tills det sitter ordentligt i kortplatsen.



- 4 Tryck till minneskortet så att det snäpper på plats.

Tvinga inte ned minneskortet om det inte snäpper på plats. Sätt istället i kortet igen och kontrollera att det sitter rätt.

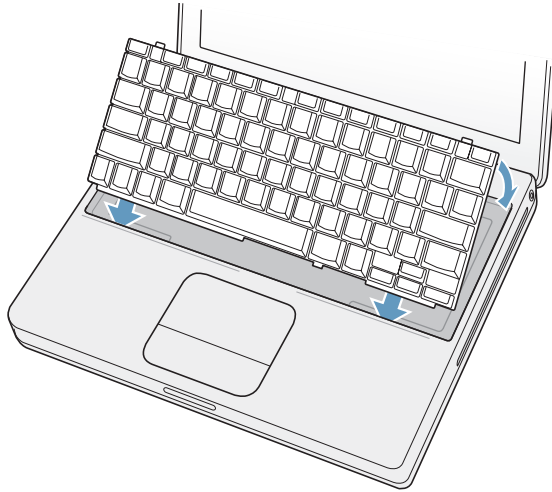
- 5 Sätt tillbaka RAM-skyddet.



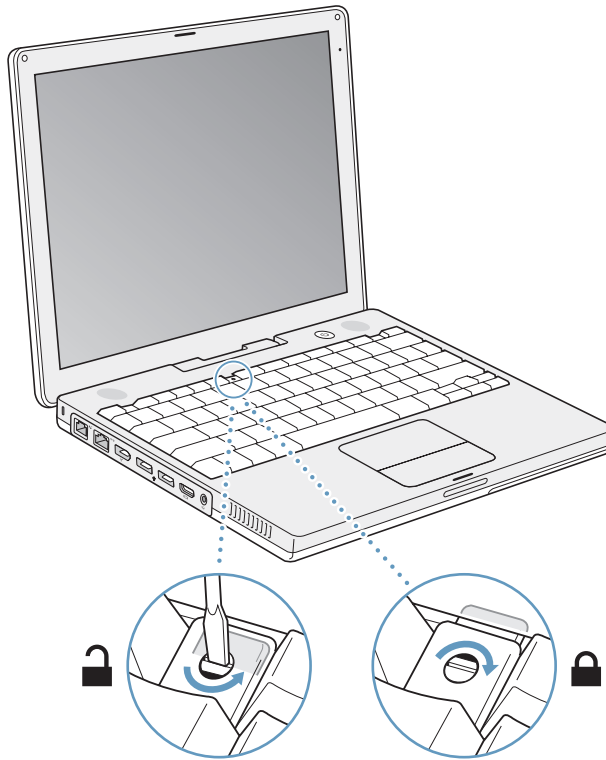
När du har installerat minneskortet fortsätter du till nästa avsnitt och "Kontrollera att datorn hittar det nya minnet" på sidan 59.

Steg 3: Sätta tillbaka tangentbordet och batteriet

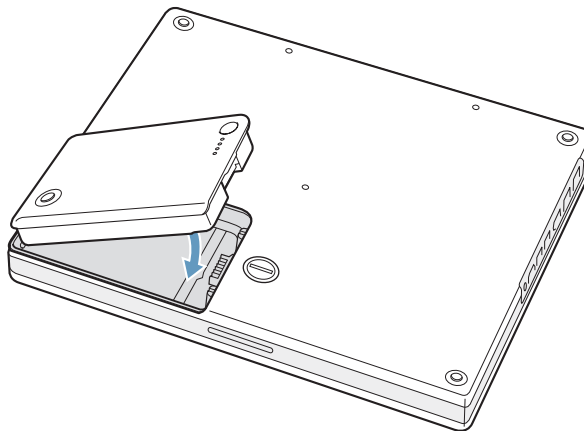
- 1 Sätt tillbaka tangentbordet genom att föra ner det i vinkel, och sedan försiktigt lägga det på plats.



- 2 Du kan hindra att obehöriga kommer åt minnesmodulen genom att vrida tangentbordsskruven ett halvt varv medsols.



- 3 Sätt tillbaka batteriet. Placera batteriets vänstra sida i batterifacket. Tryck försiktigt in batteriets högra sida tills batterispärren snäpper på plats.



- 4 Anslut nätsladden, modemkabeln och alla andra kablar som var anslutna till datorn.

Kontrollera att datorn hittar det nya minnet

När du har installerat mer minne i iBook kontrollerar du att datorn känner igen det nya minnet.

- 1 Slå på datorn.
- 2 När du ser Mac OS-skrivbordet väljer du Apple (🍏) > Om den här datorn.



Summan utgörs av det minne som levererades med datorn plus det nya minnet som du installerat. Om du vill ha mer utförlig information om minnet som finns installerat i datorn öppnar du Systeminformation genom att klicka på Mer info.

Om datorn inte kan identifiera minnet eller om den inte startar stänger du av datorn och kontrollerar att minnet är kompatibelt med iBook G4-datorn och att det har installerats på rätt sätt. Om problemet kvarstår tar du bort minnet och ser efter i dokumentationen som följde med datorn hur du kontaktar Apple för service, eller kontaktar återförsäljaren som sålde minnet.

Om du har problem med din iBook G4-dator läser du först följande råd och information om möjliga lösningar.

Om du får problem att arbeta med datorn finns det oftast enkla och snabba lösningar. Försök komma ihåg vilka omständigheter som ledde fram till problemet. Om du antecknar vad du gjorde innan problemet uppstod kan du enklare begränsa antalet möjliga orsaker och sedan hitta lösningen på problemet.

Anteckna följande:

- Vilka program du använde när problemet uppstod. Problem som inträffar när ett visst program används kan bero på att programmet inte är kompatibelt med den Mac OS-version du använder.
- Nystallerad programvara, särskilt om den lagt in filer i systemmappen. Vissa program installerar tillägg som inte fungerar med Classic-miljön.
- Nystallerad maskinvara, t.ex. extra minne eller en extern enhet.

Du kan också hitta mer information om felsökning i Mac Hjälp och på Apples service- och assistanswebbplats på adressen www.apple.com/se/support.

Problem som gör att du inte kan använda datorn

Om datorn inte svarar eller pekaren inte rör sig

- Du kan tvinga ett program som har låst sig att avsluta genom att trycka på tangenterna kommando (⌘)-alternativ-escape. Om en dialogruta visas markerar du det program som du vill avsluta och klickar på Tvångsavsluta. Om du arbetar i Classic-miljön håller du ned tangenterna alternativ och kommando (⌘) och trycker sedan på escape.
Spara sedan alla dokument i öppna program och starta om datorn så att du kan vara säker på att alla problem är lösta.
- Om du inte kan tvinga programmet att avsluta, trycker du in strömbrytaren (⏻) i några sekunder så att datorn stängs av.

- Om datorn fortfarande inte reagerar startar du om den genom att samtidigt trycka på tangenterna kommando (⌘) och kontroll på tangentbordet och på strömbrytaren (⏻).

Om samma problem uppstår ofta väljer du Hjälp > Mac Hjälp från menyraden överst på skärmen. Sök t.ex. efter ordet "låser", så får du veta vad du ska göra om datorn låser sig eller inte svarar.

Om problemet bara uppstår när du använder ett viss program kontrollerar du med programtillverkaren om programmet är kompatibelt med din dator. Om du är säker på att programmet är kompatibelt kan det vara nödvändigt att installera om systemprogrammen. Om du använder Classic kontrollerar du om det finns några systemtillägg som inte är kompatibla. Se nästa avsnitt för anvisningar om detta.

Om datorn "låser sig" vid start eller om du ser ett blinkande frågetecken

- Vänta några sekunder. Om datorn inte startar efter några sekunder, stänger du av datorn genom att hålla strömbrytaren (⏻) nertryckt i cirka fem sekunder, tills datorn stängs av. Sedan håller du ner alternativtangents och trycker på strömbrytaren (⏻) så startar datorn igen. När datorn startar klickar du först på hårddisksymbolen och sedan på högerpilen. Efter att datorn har startat öppnar du Systeminställningar och klickar på Startskiva. Markera en Mac OS X-systemmapp på hårddisken.
- Om det inte fungerar kan du försöka reparera skivan med Skivverktyg. Mata i så fall in skivan Mac OS X Install Disc 1 i datorn. Sedan startar du om datorn och håller ner C-tangenten när datorn startar om. Välj Installeraren > Öppna Skivverktyg. När Skivverktyg öppnas följer du anvisningarna under Skivkontroll och ser om programmet kan reparera skivan.

Om Skivverktyg inte fungerar kan du behöva installera om systemprogrammen. Anvisningar finns i "Installera om programvaran som följde med datorn" på sidan 65.

Om du inte kan starta datorn

- Kontrollera att nätadaptern är ansluten till datorn och till ett fungerande eluttag. Använd bara den nätadapter som levererades tillsammans med datorn.
- Kontrollera om batteriet behöver laddas. Tryck på den lilla knappen på batteriet (se sidan 47). Då tänds en till fyra lampor som visar batteriets laddningsnivå. Om bara en batterilampa blinkar låter du nätadaptern ladda batteriet tills minst en lampa lyser med fast sken.
- Om det inte fungerar startar du datorn med strömbrytaren (⏻) och trycker omedelbart ner tangenterna kommando (⌘), alternativ, P och R tills du hör startljudet en andra gång.
- Om du nyligen installerat mer minne eller någon annan inre del kontrollerar du att den är ordentligt installerad och att den fungerar med datorn. Prova med att ta bort utrustningen och se om datorn startar (se "Installera minne" på sidan 55).

- Om du fortfarande inte kan starta datorn läser du i dokumentationen som följde med datorn hur du kontaktar Apple för att få hjälp.

Om skärmbilden plötsligt blir svart eller om datorn låser sig medan du arbetar

Starta om systemet.

Så här startar du om datorn:

- 1 Koppla loss alla enheter som är anslutna till datorn utom nätadaptern.
- 2 Starta om datorn genom att hålla ner tangenterna kommando (⌘) och kontroll samtidigt som du trycker på strömbrytaren (⏻).
- 3 Låt batteriet laddas upp till minst 10 procent innan du ansluter några externa enheter och fortsätter att arbeta.

Titta på batterisymbolen i menyraden så får du veta hur mycket batteriet har laddats.

Andra problem

Om du glömmer ditt lösenord

Du kan återställa administratörlösenordet.

Så här återställer du ditt lösenord:

- 1 Mata in Mac OS X Install Disc 1. Starta sedan om datorn och håll nere C-tangenten samtidigt som den startar.
- 2 Välj Installeraren > Återställ lösenord från menyraden. Följ anvisningarna som visas på skärmen.

Om du har problem med ett program

- Om det krånglande programmet levererats av någon annan tillverkare än Apple, kontaktar du tillverkaren av programmet. Programtillverkare har ofta programuppdateringar på sina webbplatser.
- I inställningspanelen Programuppdatering i Systeminställningar kan du ställa in datorn till att automatiskt söka efter och installera den senaste Apple-programvaran. Du får mer information genom att välja Hjälp > Mac Hjälp från menyraden och söka efter "programuppdatering".

Om du har problem med att använda trådlös AirPort Extreme

- Se till att du har ställt in programmen enligt anvisningarna som följde med datorn eller som finns i Mac Hjälp.
- Kontrollera att datorn eller nätverket som du försöker ansluta till fungerar och har en trådlös åtkomstpunkt.
- Kontrollera att datorn befinner sig inom räckhåll för den andra datorn eller den trådlösa åtkomstpunkten.

Om det finns elektronisk utrustning eller metallföremål i närheten kan de störa sändningen och räckvidden minska. Du kan prova med att flytta på datorn och se om det hjälper.

- Kontrollera signalstyrkan för AirPort Extreme eller AirPort Express.
Kontrollera AirPort-symbolen i menyraden. Upp till fyra streck visar signalstyrkan.
- Mer information får du om du går till AirPort Hjälp (välj Hjälp > Mac Hjälp, och sedan Bibliotek > AirPort Hjälp från menyraden), eller läs anvisningarna som följde med den trådlösa enheten.

Om du inte kan mata ut en skiva

- Avsluta aktiva program som kanske använder skivan och försök igen. Om det inte avhjälper problemet startar du om datorn och håller ner styrplattans knapp.

Om du har problem med Internetanslutningen

- Kontrollera att tele- eller nätverkskabeln är ordentligt ansluten och fungerar som den ska.
- Om du använder en uppringd Internetanslutning, kontrollerar du att telefonsladden är ansluten till modemporthen på datorn (☎) och inte till Ethernetporten (↔).
- Öppna inställningspanelen Nätverk i Systeminställningar och kontrollera med Internetleverantören eller nätverksadministratören att den angivna informationen stämmer.

Om du har problem med datorn eller med systemprogrammet

- Om du inte hittar svaren på dina frågor i den här handboken väljer du Hjälp > Mac Hjälp i menyraden och söker efter anvisningar och information om felsökning.
- Besök webbplatsen Apple Service & Support på adressen www.apple.com/se/support för aktuell felsökningsinformation och de senaste programuppdateringarna.

Använda Apple Hardware Test

Om du misstänker att det är fel på själva datorn kan du använda programmet Apple Hardware Test och ta reda på om det är fel på någon av datorns delar, exempelvis minnet eller processorn.

Så här använder du Apple Hardware Test:

- 1 Koppla ifrån alla externa enheter från datorn med undantag av tangentbord och mus. Om du har en Ethernetkabel ansluten så kopplar du loss den.
- 2 Mata in skivan Mac OS X Install Disc 1 som följde med datorn.
- 3 Starta om datorn och håll ner alternativtangenter när datorn startar om.
En lista med tillgängliga startenheter visas.
- 4 Klicka på Apple Hardware Test och sedan på högerpilen.

- 5 Följ anvisningarna på skärmen när huvudfönstret för Apple Hardware Test visas (efter ungefär 45 sekunder).
- 6 Om Apple Hardware Test upptäcker ett problem visas en felkod. Skriv ner felkoden innan du söker assistans. Om Apple Hardware Test inte upptäcker några maskinvarufel så kan problemet vara programvarurelaterat.

Mer information om Apple Hardware Test finns i filen Om Apple Hardware Test på skivan Mac OS X Install Disc 1.

Installera om programvaran som följde med datorn

Använd de installationsskivor som följde med datorn till att installera om Mac OS X och de program som levererades med datorn, och till att installera Mac OS 9-stöd för att köra Classic-miljön (om du vill använda Classic-program på datorn).

Viktigt: Apple rekommenderar att du säkerhetskopierar data på hårddisken innan du återställer programvaran. Apple ansvarar inte för förlorade data.

Installera Mac OS X och program

Så här installerar du Mac OS X och de program som levererades med datorn:

- 1 Säkerhetskopiera viktiga filer.
Eftersom alternativet Radera och installera raderar målskivan, bör du göra säkerhetskopior av viktiga filer innan du installerar Mac OS X och andra program.
- 2 Kontrollera att nätadaptern är ansluten.
- 3 Mata in skivan Mac OS X Install Disc 1 som följde med datorn.
- 4 Dubbelklicka på Install Mac OS X and Bundled Software.
- 5 Följ anvisningarna på skärmen.
- 6 Efter att du valt målskiva för installationen fortsätter du att följa anvisningarna på skärmen. Datorn kanske startar om och ber dig mata in nästa Mac OS X Install-skiva.

Obs! Vill du återställa Mac OS X till de ursprungliga fabriksinställningarna klickar du på Alternativ i panelen Välj målplats i installeraren och väljer Radera och installera.

När du har valt en målskiva för installationen fortsätter du att följa anvisningarna på skärmen för en rekommenderad installation av Mac OS X. Om du vill installera program klickar du på Anpassa och sedan på triangeln bredvid programmet. Välj det program som stämmer med ditt språk.

Installera program

Datorn måste redan ha Mac OS X installerat innan du kan installera program.

Så här installerar du enbart de program som levererades med datorn:

- 1 Säkerhetskopiera viktiga filer.
- 2 Kontrollera att nätadaptern är ansluten.
- 3 Mata in skivan Mac OS X Install Disc 1 som följde med datorn.
- 4 Dubbelklicka på Install Bundled Software Only.
- 5 Följ anvisningarna på skärmen.
- 6 Efter att du valt målskiva för installationen fortsätter du att följa anvisningarna på skärmen. Datorn kanske startar om och ber dig mata in nästa Mac OS X Install-skiva.

Obs! Om du vill installera iCal, iChat AV, iSync, Safari och iLife-programmen följer du anvisningarna i avsnittet "Installera Mac OS X och program" på sidan 65. Du kan behöva mata in Mac OS X Install Disc 2, beroende på vilka program du vill installera.

Installera Mac OS 9

iBook levereras inte med Mac OS 9 installerat. Om du vill använda Classic-program på datorn måste du installera Mac OS 9-stöd för att köra Classic-miljön med hjälp av Mac OS X Install Disc 2.

Så här installerar du stöd för Mac OS 9:

- 1 Säkerhetskopiera viktiga filer.
- 2 Kontrollera att nätadaptern är ansluten.
- 3 Mata in skivan Mac OS X Install Disc 2 som följde med datorn.
- 4 Dubbelklicka på Install Mac OS 9 System Support.
- 5 Följ anvisningarna på skärmen.
- 6 Efter att du valt målskiva för installationen fortsätter du att följa anvisningarna på skärmen.

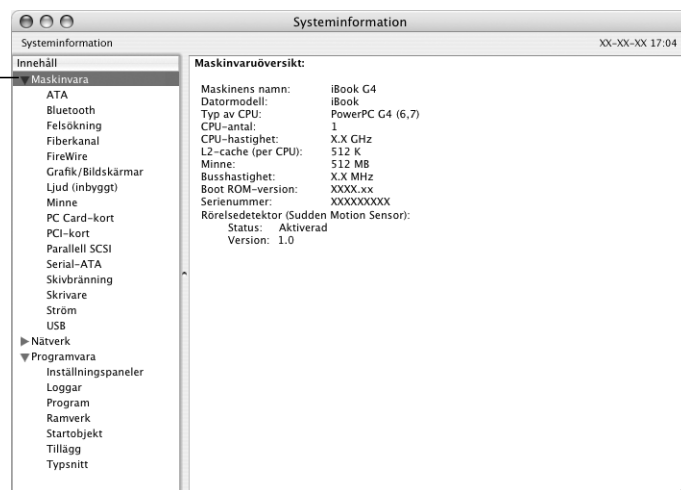
Hitta datorns serienummer

Datorns serienummer visas om du väljer Apple (🍏) > Om den här datorn och sedan klickar på knappen Mer info. Du kan även välja Systeminformation (i Program/Verktögsprogram) och klicka på Maskinvara. iBook-datorns serienummer finns också under tangentbordet. Om du behöver information om hur du tar bort tangentbordet, se avsnittet "Ta bort batteriet och tangentbordet" på sidan 54.

Använd Systeminformation om du vill ta reda på detaljerad information om iBook G4, till exempel mängden inbyggt minne, hårddiskens storlek, vilka enheter som är anslutna och produktens serienummer.

Du kommer åt informationen i Systeminformation genom att välja Apple (🍏) > Om den här datorn från menyraden och sedan klicka på Mer info, eller genom att öppna Systeminformation som finns i Program/Verktysprogram.

Klicka på triangelarna i fönstret om du vill visa eller dölja information i de olika kategorierna.



Omgivning

- *Arbetstemperatur:* 10° C till 35° C (50° F till 95° F)
- *Höjd över havet:* Maximalt 3 048 m (10 000 fot)
- *Relativ luftfuktighet:* 20 till 80 % icke-kondenserande

Nätadapter

- *Ineffekt:* 100–240 volt (V) växelström, 50/60 hertz (Hz)
- *Uteffekt:* 24,5 V likström, 1,875 A

Batteri

- *Uteffekt:* 10,8 V likström för 12-tums iBook G4, 14,4 V för 14-tums iBook G4
- *Kapacitet:* 50 Wh för 12-tums iBook G4, 61 Wh för 14-tums iBook G4

Ytterligare information finns på Apples webbplats på www.apple.com/se/iBook och www.apple.com/se/support.

Läs följande viktiga information om säkerhet och underhåll.

Göra rent iBook G4

Följ de här anvisningarna när du rengör datorn och dess komponenter:

- Stäng datorn, koppla loss kablarna till nätadaptern och modemmet och ta bort batteriet.
- Rengör datorns utsida med en fuktad, luddfri trasa. Se till att fukt inte tränger in i några öppningar. Spruta inte vätska på datorn.
- Använd inte spray, lösningsmedel eller rengöringsmedel som innehåller slipmedel.

Göra rent datorns bildskärm

Så här rengör du datorns bildskärm:

- Stäng datorn, koppla loss kablarna till nätadaptern och modemmet och ta bort batteriet.
- Fukta en mjuk och luddfri trasa eller ett mjukt papper lätt med vatten och torka försiktigt av skärmen. Spruta inte vätska på skärmen.

Bära datorn

Om du bär datorn i en väska eller portfölj måste du se till att det inte finns några lösa föremål (till exempel gem eller mynt) som kan komma in i någon öppning i datorn, till exempel öppningen för den optiska enheten.

Förvara datorn

Om du inte tänker använda iBook-datorn under en längre tid gör du något av följande för att undvika att batteriet laddas ur helt:

- Låt nätadaptern vara ansluten.
- Om du ska ställa undan datorn en kortare tid laddar du upp batteriet och ställer den på en sval plats.
- Om du ska ställa undan datorn en längre tid, sex månader eller mer, laddar du upp batteriet till ungefär hälften (50 procent) och tar sedan ur batteriet.

Säkerhetsanvisningar för installation och användning

Tänk på följande säkerhetstips och varningar när du arbetar med iBook.

Ansluta nätadaptern

Lämna alltid utrymme runt nätadaptern. Placera inte utrustningen på platser med dålig luftcirkulation runt nätadaptern eller datorn. Koppla alltid bort nätadaptern och ta bort batteriet innan du öppnar datorn för att till exempel installera minne.

Varning: Använd bara den nätadapter som levererades tillsammans med iBook G4-datorn. Adapterar för annan elektronisk utrustning (till exempel andra iBook-modeller och andra bärbara datorer) kan se likadana ut, men kan påverka datorns prestanda och skada utrustningen.

Ansluta modemmet till ett telefonjack

Koppla alltid loss telekabeln innan du öppnar datorn för att till exempel installera minne.

Varning: Anslut inte en digital telefonlinje till modemmet eftersom fel typ av linje kan skada modemmet. Kontakta din teleleverantör om du är osäker på om du har en digital telefonlinje eller inte.

Använda kontakter och portar

Tvinga aldrig in en kontakt i en port. Om kontakten inte passar in i porten ska den nog inte sättas in där. Se till att kontakten passar i porten, och att du försöker sätta in den på rätt sätt.

Använda iBook G4-datorn

När du använder iBook-datorn eller laddar dess batteri blir datorn varm på undersidan. Det är normalt. Ställ datorn på ett plant och stadigt underlag om du ska använda den en längre tid. Datorns undersida fungerar som en avkylningsyta som för över värme inifrån datorn till den svalare luften utanför. Undersidan är en aning välvd för att luft ska kunna passera och kyla av datorn. Datorn släpper även ut varm luft genom höljets baksida.

Varning: Placera inte datorn på en kudde eller annat mjukt underlag när den är på eftersom det mjuka materialet kan blockera luftcirkulationen, framför allt ventilerna på baksidan av datorn, så att datorn överhettas. Lagg aldrig någonting över tangentbordet innan du fäller ner bildskärmen. Det kan leda till att datorn slås på och av, vilket kan överhätta datorn och ladda ur batteriet. Starta aldrig datorn om inte alla inre och yttre delar är på plats. Om du använder datorn när den är öppen eller saknar delar kan du skada både dig själv och datorn.

Skötsel och säkerhet

Om du alltid följer anvisningarna nedan skyddar du både dig själv, datorn och annan utrustning från onödiga skador.

Dra ur nätkontakten (genom att dra i kontakten, inte i sladden), ta ut batteriet och koppla loss telekabeln om:

- Du vill avlägsna några delar.
- Nätsladden eller -kontakten är sliten eller skadad.
- Du råkar spilla något på datorn.
- Datorn utsätts för regn eller annan väta.
- Du råkar tappa datorn eller skadar den på annat sätt.
- Du misstänker att datorn är i behov av service eller reparation.
- Du vill rengöra datorns hölje (följ de tidigare anvisningarna).

Viktigt: Det enda sättet att helt strypa datorns strömtillförsel är att dra ur nätsladden och telekabeln och plocka ut batteriet. Se till att nätsladdens ena ände alltid är så nära dig att du när som helst kan dra ut den ur datorn.

Varning: Nätadaptorn har en jordad kontakt. Den jordade kontakten ska anslutas till ett jordat nätuttag. Om du inte har tillgång till något jordat uttag använder du stickkontakten som följde med adaptorn eller kontaktar en elektriker som kan installera ett jordat uttag. Du skyddar både datorn och dig själv genom att använda ett jordat uttag.

Tänk alltid på följande:

- Utsätt inte datorn för fukt och väta.
- Skydda datorn från fukt och våt väderlek som regn och snö.
- Läs noga igenom installationsanvisningarna innan du ansluter datorn till elnätet.
- Ha alltid dessa anvisningar tillgängliga som referens.
- Följ alla anvisningar och varningar som gäller ditt system.

Viktigt: All elektrisk utrustning kan vara farlig om den används på fel sätt. Lämna därför aldrig barn utan tillsyn när de använder elektrisk utrustning. Lämna aldrig barn utan tillsyn när de använder elektrisk utrustning och låt dem inte hantera elkablar.

Varning: Tryck aldrig in några föremål genom öppningarna i datorns hölje. Du kan få en kraftig elektrisk stöt, det kan börja brinna och datorn kan skadas.

Hantera batteriet

Varning: Om du använder fel batteri kan det explodera. Lämna det gamla batteriet till återvinning. Bränn inte upp batteriet, och stick inte hål i det.

Undvika hörselskador

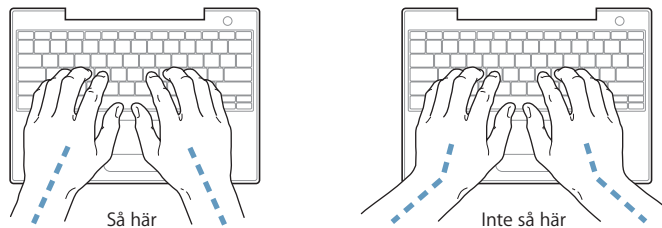
Varning: Din hörsel kan ta skada om du lyssnar på musik i hörlurar på hög volym. Det finns en risk att du vänjer dig vid en för hög volym. Det kan leda till hörselskador trots att du upplever volymen som normal. Ställ in datorn på en säker volym innan det inträffar. Om det ringer i öronen sänker du volymen eller slutar använda hörlurar eller öronsnäckor.

Arbeta bekvämt

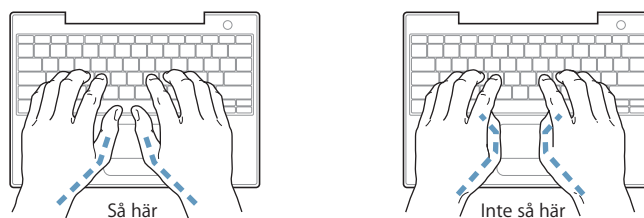
Här får du några tips om hur du skapar en ergonomiskt bra arbetsplats.

Tangentbord och styrplatta

När du använder tangentbordet och styrplattan bör du sitta så att du inte spänner axlarna. Vinkeln mellan över- och underarmen ska vara något större än 90 grader. Håll handen och handleden rakt utsträckta.



Tryck lätt när du skriver eller använder styrplattan. Försök att låta bli att spänna händer och fingrar när du arbetar. Undvik att hålla tummarna under handflatorna när du använder styrplattan.



Byt handställning ofta så att du inte blir trött i handlederna. En del datoranvändare kan drabbas av värk i händer, handleder eller armar efter flera timmars arbete utan paus. Om du utvecklar ihållande värk eller obehagskänslor i händer, handleder eller armar bör du uppsöka läkare.

Stol

Använd en justerbar stol som är bekväm och stadig. Sitt så att knävecken befinner sig en aning högre upp än stolsitsen. Ha båda fötterna i golvet eller på en fotplatta. Ryggstödet ska stödja nedre delen av ryggen. Följ tillverkarens anvisningar så att du ställer in ryggstödet på bästa sätt för din kropp.

Du kanske måste höja stolen så att vinkeln mellan över- och underarm blir rätt. Om du då inte når ner så att du har båda fötterna på golvet kan du använda en fotplatta. Eller sänk bordet om det går, så behöver du inte använda någon fotplatta. Vissa skrivbord har en nedsänkning för tangentbordet.

Extern mus

Om du arbetar med en mus placerar du den i samma höjd som tangentbordet inom bekvämt avstånd.

Inbyggd bildskärm

Justera bildskärmens vinkel så att du undviker störande reflexer från lampor och fönster. Skärmen kan bara öppnas till en viss vinkel. Använd inte våld för att tvinga den att öppnas ytterligare när den gör motstånd. Skärmen kan inte öppnas mer än 140 grader.

Du kan behöva justera bildskärmens ljusstyrka när du flyttar datorn till en annan arbetsplats eller om ljusförhållandena på din arbetsplats förändras.

Mer information

Besök Apples webbplats om ergonomi på www.apple.com/about/ergonomics

Om Apple och miljön

Apple lägger stor vikt vid att minimera miljöpåverkan i alla processer och produkter. Mer information finns på www.apple.com/environment/summary.html.

Med din dator kan du surfa på webben, skicka e-post till familj och vänner och chatta i realtid över Internet. Anslut till Internet med hjälp av dessa detaljerade anvisningar.

När du startar Mac OS X första gången hjälper en inställningsassistent dig att ange inställningar för Internet.

Har du inte redan använt Inställningsassistenten för nätverk till att ställa in din Internetanslutning så kan du göra det nu. Öppna Systeminställningar och klicka på Nätverk. Klicka på först på "Hjälp mig" och sedan på Assistent så öppnas Inställningsassistenten för nätverk. Om du inte vill använda inställningsassistenten för nätverk kan du ställa in anslutningen manuellt med hjälp av informationen i denna bilaga.

Det finns fyra sorters Internetanslutningar:

- **Uppringd anslutning:** Datorn är ansluten till ett telefonjack med en telefonkabel (följer med datorer med modem).
- **Höghastighetsanslutning med DSL- eller kabelmodem:** Datorn ansluts med en Ethernetkabel till ett specialmodem som du får från en Internetleverantör.
- **Trådlös AirPort Extreme-anslutning:** Datorn är trådlöst ansluten till Internet via en AirPort Extreme- eller AirPort Express-basstation.
- **Lokalt nätverk (LAN):** Datorn är ansluten till ett lokalt nätverk med en Ethernetkabel. Den här typen av anslutning används ofta på arbetsplatser.

Innan du ansluter till Internet:

- 1 Öppna ett konto hos en Internetleverantör.

Använd informationen i den här bilagan när du ställer in din anslutning.

- 2 Samla in den information du behöver från din Internetleverantör eller nätverksadministratör. I nästa avsnitt, "Skriv ner den information du behöver" får du veta vilken typ av information du behöver för de olika typerna av anslutningar.

I vissa fall, när en annan dator i nätverket redan är ansluten till Internet, kanske du kan använda den datorns inställningar.

Hitta inställningarna på en Mac OS X-dator:

- Öppna inställningspanelen Nätverk i Systeminställningar.
- Välj anslutningsmetod från popupmenyn Visa.
- Kopiera informationen för dina inställningar.

Hitta inställningarna på en Mac OS 9-dator:

- Öppna inställningsprogrammet TCP/IP.
- Hitta anslutningsmetoden i popupmenyn Anslut via.
- Hitta konfigurationen i popupmenyn Konfigurera.
- Kopiera IP-adressen, delnätmasken och routeradressen från respektive fält.

Så här hittar du inställningarna på en Windows-PC:

Anslutningsinformationen på en Windows-dator finns på två ställen.

- Du tar reda på IP-adressen och delnätmasken genom att öppna kontrollpanelen "Nätverksanslutningar".
- Information om användarkonton hittat du i kontrollpanelen Användarkonton.

Du kan skriva ner informationen på de följande sidorna och sedan skriva in dem i Inställningsassistent.

- 3 Om du använder ett uppringt modem ansluter du en telefonkabel (medföljer de flesta Macintosh-datorer) till datorns modempport och till ett telefonjack. Om du ska ansluta med ett DSL- eller kabelmodem så ansluter du det till datorn med hjälp av anvisningarna som följde med modemet.
- 4 Slå på datorn och ange inställningsinformationen för Internet i Inställningsassistent.

Obs! Om du redan har startat datorn och inte konfigurerade Internetanslutningen med hjälp av Inställningsassistent väljer du Apple (🍏) > Systeminställningar och klickar på Nätverk. Klicka sedan på "Hjälp mig". Inställningsassistent öppnas.

Skriv ner den information du behöver

Du kan skriva ner informationen du får från din Internetleverantör, nätverksadministratören eller från din andra dator på de följande sidorna och sedan skriva in den i Inställningsassistenten.

Följande information behöver du om du ska ställa in en uppringd anslutning:

- Internetleverantörens namn
- Konto- eller användarnamn
- Lösenord
- Telefonnummer till din Internetleverantörs modempool
- Alternativt telefonnummer
- De siffror du eventuellt måste slå för att komma ut på det vanliga telenätet

Välj en av följande anslutningsmetoder om du ska ställa in en anslutning via DSL- eller kabelmodem, ett lokalt nätverk eller trådlöst via AirPort Extreme (be systemadministratören eller Internetleverantören om hjälp om du inte vet hur du ska göra):

- Manuellt
- DHCP med manuell adress
- Med DHCP
- Med BootP
- Med PPP

Om du inte vet vilken metod du ska använda är "Med DHCP" det bästa alternativet, eftersom nätverket då automatiskt anger det mesta av informationen som behövs.

Om du väljer "Manuellt" eller "DHCP med manuell adress" behöver du följande information:

- IP-adress
- Delnätmask
- Routeradress

Obs! Om du väljer "DHCP med manuell adress" behöver du inte ange någon delnätmask eller routeradress.

Om du väljer "Med DHCP" kan du behöva ange följande information (fråga Internetleverantören):

- DHCP-klient-ID
- DNS-servrar

Om du väljer "Med PPP" (för PPPoE-anslutningar) behöver du följande information:

- Internetleverantör
- Ditt användarkonto (användarnamn)
- Lösenord
- PPPoE-tjänstens namn

Informationen nedan kanske inte krävs. Fråga Internetleverantören eller systemadministratören om du behöver den.

- DNS-servrar
- Domännamn
- Proxyserver

Mata in informationen

När du har den information du behöver från Internetleverantören eller nätverksadministratören klickar du på knappen "Hjälp mig" i inställningspanelen Nätverk och öppna Inställningsassistent för nätverk. Alternativt kan du mata in uppgifterna manuellt.

Om du vill ange informationen manuellt följer du anvisningarna nedan för den anslutning som du vill använda.

- Telefonmodem med PPP (se sidan 78)
- Kabelmodem-, DSL- eller LAN-anslutning:
 - Manuellt (se sidan 82)
 - DHCP (se sidan 83)
 - PPPoE (se sidan 84)
- Trådlös AirPort Extreme-anslutning (se sidan 86)

Ansluta med ett uppringt modem

Ett uppringt modem är ett vanligt sätt att ansluta till Internet. En modemanslutning använder en metod som kallas PPP (Point-to-Point Protocol) för att skapa förbindelsen till Internetleverantören.

Se till att modemmet är anslutet till en telefonlinje och att du har informationen från din Internetleverantör tillgänglig (se sidan 77).

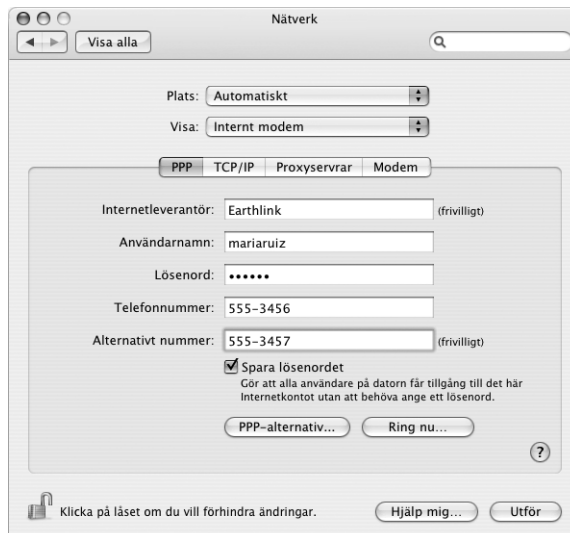
Ställa in nätverksinställningarna för anslutning med den interna modemporten:

- 1 Välj Apple (🍏) > Systeminställningar från menyraden.
- 2 Klicka på Nätverk.

- 3 Välj Nätverksportinställningar från popupmenyn Visa och markera kryssrutan På bredvid Internt modem.



- 4 Dra Internt modem så att det hamnar överst i listan Portar och konfigurationer. Då blir det det förvalda eller primära nätverksgränssnittet.
- 5 Välj Internt modem från popupmenyn Visa och klicka på PPP.
- 6 Skriv in uppgifterna från Internetleverantören och klicka på Utför.



Så här testas du din Internetinställning:

- 1 Öppna Internetanslutning i mappen Program.
- 2 Klicka på symbolen Internt modem om det behövs.
- 3 Ange ditt telefonnummer för uppringning, kontonamnet och lösenordet om det behövs.
- 4 Klicka på Anslut.

Internetanslutning ringer upp din Internetleverantör och upprättar en anslutning.

Gör så här om du vill att anslutningen ska ske automatiskt när du startar ett TCP/IP-program (till exempel webbläsare eller e-post):

- 1 Klicka på PPP-alternativ på fliken PPP i Nätverksinställningarna.
- 2 Markera kryssrutan "Anslut automatiskt när det behövs".



- 3 Klicka på OK och sedan på Utför.

Ansluta via DSL- eller kabelmodem eller lokalt nätverk

Om du ansluter till Internet via ett DSL- eller kabelmodem eller via ett lokalt Ethernetnätverk, frågar du din Internetleverantör eller nätverksadministratör om hur du ställer in din Internetanslutning:

- **Manuellt:** Manuell inställning innebär att Internetleverantören eller nätverksadministratören ger dig en fast IP-adress och andra nätverksuppgifter som du anger i nätverksinställningarna.
- **Med DHCP (Dynamic Host Configuration Protocol):** DHCP innebär att en DHCP-server automatiskt ställer in datorn.

- **Med PPPoE (Point-to-Point Protocol over Ethernet):** Om du använder ett DSL-modem och behöver ange användarnamn och lösenord för att ansluta till Internet måste du ställa in nätverket för PPPoE.

Se till att du har informationen från din Internetleverantör tillgänglig när du ska ställa in nätverket (se sidan 77).

Så här anger du nätverksinställningarna för den inbyggda Ethernetporten:

- 1 Välj Apple (🍏) > Systeminställningar från menyraden.
- 2 Klicka på Nätverk.
- 3 Välj Nätverksportinställningar från popupmenyn Visa.
- 4 Markera kryssrutan På bredvid Ethernet (inbyggt).



- 5 Dra Ethernet (inbyggt) så att det hamnar överst i listan Portar och konfigurationer. Då blir det det förvalda eller primära nätverksgränssnittet.

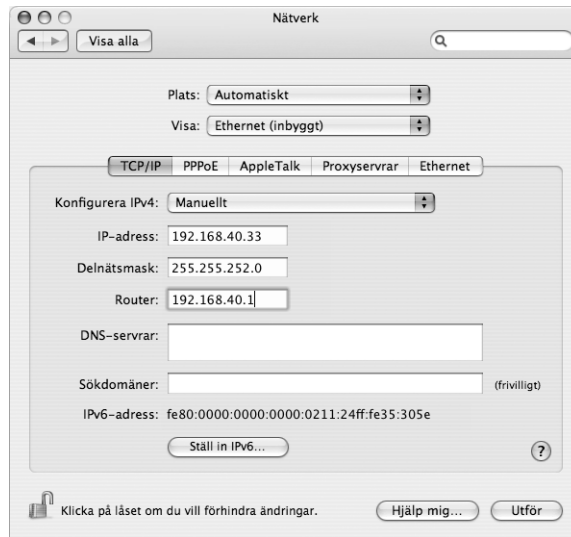
Nästa steg är att följa anvisningarna för manuell inställning, med DHCP eller PPPoE, beroende på vad Internetleverantören eller nätverksadministratören angett.

Konfigurera manuellt

Se till att ha informationen om IP-adress, routeradress och delnätmask från din Internetleverantör tillgänglig (se sidan 77).

Så här ställer du in datorn manuellt:

- 1 Välj Ethernet (inbyggt) från popupmenyn Visa i inställningspanelen Nätverk.
- 2 Klicka på TCP/IP om det behövs.
- 3 Välj Manuellt i popupmenyn Konfigurera IPv4.



- 4 Skriv informationen i fälten.
- 5 Klicka på Utför.

När du har ställt in nätverket är anslutningen klar att användas. Öppna till exempel en webbläsare och prova.

Konfigurera med DHCP

DHCP innebär att datorn automatiskt ställer in nätverksinställningarna med hjälp av en DHCP-server.

Så här ställer du in datorn för DHCP:

- 1 Välj Ethernet (inbyggt) från popupmenyn Visa i inställningspanelen Nätverk.
- 2 Klicka på TCP/IP om det behövs.
- 3 Välj Med DHCP i popupmenyn Konfigurera IPv4.



- 4 Klicka på Utför.

Öppna till exempel en webbläsare och prova.

Obs! Fyll inte i fälten DHCP-klient-ID och Sökdömaner annat än om du direkt uppmanas till det av Internetleverantören.

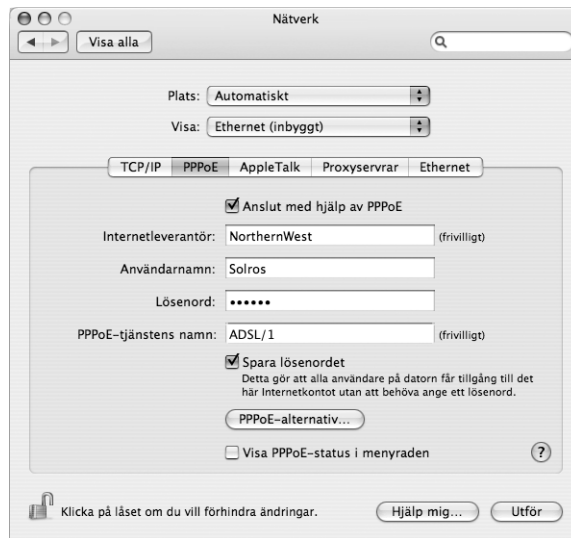
Konfigurera med PPPoE

Vissa DSL-baserade Internetleverantörer använder PPPoE. Om du använder DSL (till exempel ADSL) och behöver ange användarnamn och lösenord för att ansluta till Internet, kontrollerar du med Internetleverantören om du ska ställa in nätverket för PPPoE.

Så här ställer du in en PPPoE-anslutning:

Du behöver ha användarnamn, lösenord och DNS-adress (om det behövs) för din Internetleverantör tillgängligt (se sidan 77).

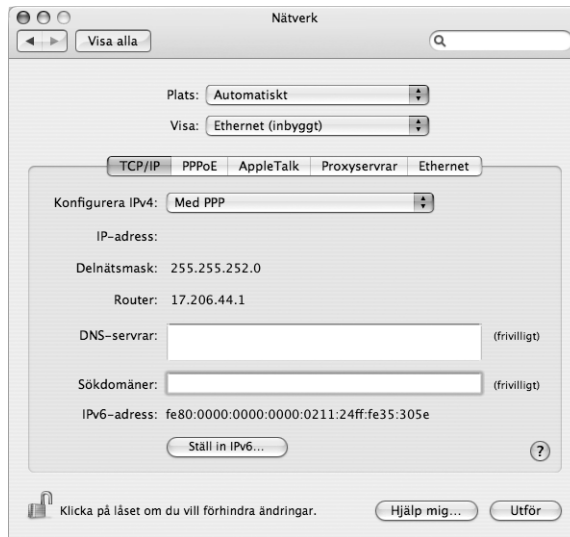
- 1 Välj Ethernet (inbyggt) från popupmenyn Visa i inställningspanelen Nätverk.
- 2 Klicka på PPPoE och välj Anslut med hjälp av PPPoE.



- 3 Skriv informationen i fälten. Om du vill att alla som använder datorn ska ansluta på samma sätt kryssar du för "Spara lösenordet".

Obs! Vill du att datorn ska anslutas automatiskt när du startar ett program som använder anslutningen, t.ex. en webbläsare eller ett e-postprogram, så klickar du på PPPoE-alternativ och markerar alternativet "Anslut automatiskt när det behövs".

- 4 Klicka på TCP/IP och välj antingen Med PPP eller Manuellt från popupmenyn Konfigurera IPv4 (vilket du ska välja talar Internetleverantören om). Har du en fast IP-adress väljer du Manuellt och fyller i adressen i fältet IP-adress.
- 5 Skriv in DNS-adressen (namnserveradressen) i fältet DNS-servrar.



- 6 Klicka på Utför.

När du har ställt in nätverket är Internetanslutningen klar att användas. Öppna till exempel en webbläsare och prova.

Viktigt: Om du inte markerade alternativet för automatisk uppkoppling måste du starta programmet Internetanslutning, välja den anslutning du vill använda och klicka på Anslut. Om du vill ha mer information väljer du Hjälp > Internetanslutning Hjälp från menyraden överst på skärmen.

Konfigurera den trådlösa AirPort-anlutningen

Du kan ställa in ett AirPort Extreme-nätverk och en Internetanslutning med AirPort Inställningsassistent, som ligger i mappen Verktogsprogram i mappen Program. Assistenten hjälper dig att ställa in AirPort Express- eller AirPort Extreme-basstationen och ställa in datorn till att använda AirPort Extreme. Mer information om basstationen finns i den medföljande dokumentationen.

Om AirPort Express- eller AirPort Extreme-basstationen redan är konfigurerad kan AirPort Extreme-tekniken för det mesta ansluta till den direkt.

Så här kontrollerar du om du har tillgång till ett AirPort-nätverk:

- Klicka på statussymbolen för AirPort i menyraden och välj ett AirPort-nätverk från menyn.



Om det inte finns något AirPort-nätverk i menyn kan du kontrollera och ändra dina inställningar med hjälp av AirPort Inställningsassistent, eller via inställningspanelen Nätverk i Systeminställningar.

Ställa in en AirPort-anlutning manuellt

Fråga systemadministratören om följande uppgifter om du tänker ställa in en manuell anslutning som speciellt tilldelade adresser för servrarna och datorn.

Om du ansluter med DHCP fylls de flesta uppgifter i automatiskt av nätverket. Fråga nätverksadministratören vad som krävs.

- DNS-adresser (namnserveradresser)
- Om du ska använda DHCP eller fast IP-adress (manuell inställning)
- IP-adress
- Routeradress
- Delnätmask
- Lösenord om ett sådant krävs

Kontrollera sedan att anslutningsalternativen för AirPort är aktiva i inställningspanelen Nätverk.

Göra nätverksinställningar för en AirPort-anslutning:

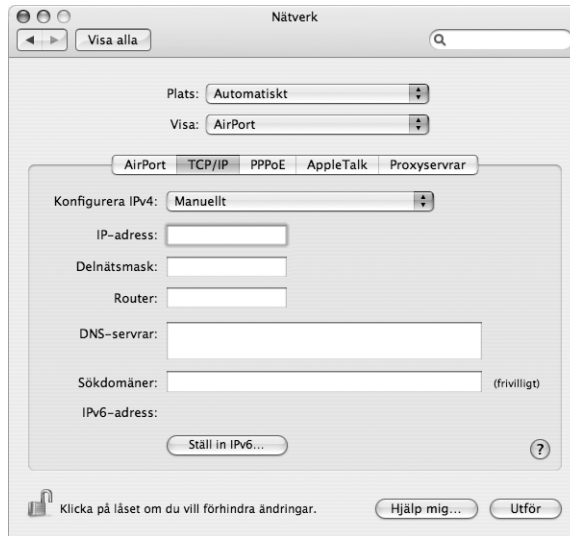
- 1 Välj Apple (🍏) > Systeminställningar från menyraden.
- 2 Klicka på Nätverk.
- 3 Välj Nätverksportinställningar från popupmenyn Visa.
- 4 Markera kryssrutan På bredvid AirPort.



Nästa steg är att följa anvisningarna för manuell inställning eller för DHCP, beroende på vad Internetleverantören eller systemadministratören angett. Om du ställer in nätverket själv är troligen DHCP det enklaste alternativet eftersom servern tilldelar IP-adresser automatiskt.

- 5 Välj AirPort från popupmenyn Visa.
- 6 Klicka på TCP/IP om det behövs.

7 Välj Manuellt eller Med DHCP i popupmenyn Konfigurera IPv4.



- Om du väljer *Manuellt* skriver du in den övriga informationen i fälten.
 - Om du väljer *Med DHCP* behöver du inte ange ytterligare information såvida inte systemadministratören har sagt åt dig att göra det.
- 8 Klicka på *AirPort* och välj alternativen för att ansluta till ett *AirPort Extreme*-nätverk efter omstart eller efter att datorn vaknat från vila.
- 9 Klicka på *Utför*.

När du har ställt in *AirPort* är anslutningen klar att användas.

Testa *AirPort Extreme*-inställningarna:

- Klicka på statussymbolen för *AirPort* i menyraden och välj *Slå på AirPort*. Alla *AirPort Extreme*-nätverk inom räckvidden ska visas i menyen.

Felsöka anslutningen

Internetanslutningar via DSL, kabelmodem eller LAN

Om du inte kan ansluta till Internet via kabelmodem, DSL eller ett lokalt nätverk, kan du identifiera anslutningsproblemen med hjälp av Nätverksdiagnos. Klicka på "Hjälp mig" i panelen Nätverk i Systeminställningar och klicka sedan på Diagnos så att Nätverksdiagnos öppnas. Följ anvisningarna på skärmen.

Om Nätverksdiagnos inte kan lösa problemet kan problemet bero på Internetleverantören som du försöker ansluta till, en extern enhet som du använder för anslutning till Internetleverantören, eller den server som du försöker ansluta till. Du kan också prova förslagen i följande avsnitt.

Viktigt: Anvisningar om modem gäller inte för användare som ansluter via ett nätverk. I ett nätverk finns det utrustning som hubbar, switchar, routrar och kopplingspaneler. Om du arbetar i ett nätverk bör du i första hand tala med din nätverksadministratör, inte med Internetleverantören.

Kontrollera att kablar och strömförsörjning är anslutna på rätt sätt

Kontrollera att alla modemkablar är ordentligt inkopplade. Kontrollera att modemets ström och att både kabeln mellan modemets och datorn och kabeln mellan modemets och vägguttaget är inkopplade i bägge ändar. Kontrollera kablar och strömförsörjning till hubbar, switchar och routrar.

Stäng av och slå på modemets och återställ det

Slå av DSL- eller kabelmodemets några minuter och slå på det igen. Vissa leverantörer rekommenderar att du kopplar loss modemets nätsladd. Om modemets har en återställningsknapp kan du trycka på den innan du slår av och på strömmen eller efteråt.

PPPoE-anslutningar

Om du inte kan ansluta till Internetleverantören med PPPoE kontrollerar du först anslutningskablar och nätsladdar. Slå sedan av och på strömmen till modemets så att det återställs.

Kontrollera Systeminställningar

- 1 Välj Apple (🍏) > Systeminställningar från menyraden.
- 2 Klicka på Nätverk.
- 3 Välj Nätverksportinställningar från popupmenyn Visa.
- 4 Dra Ethernet (inbyggt) så det hamnar överst i listan Portar och konfigurationer.
- 5 Välj Ethernet (inbyggt) från popupmenyn Visa.
- 6 Klicka på PPPoE.
- 7 Markera "Anslut med hjälp av PPPoE".
- 8 Kontrollera att korrekt användarnamn är ifyllt.

- 9 Skriv in lösenordet på nytt (ifall du valt att det ska sparas).
- 10 Klicka på TCP/IP. Kontrollera att du angett korrekt information från din Internetleverantör i den här panelen.
- 11 Klicka på Utför.

Nätverksanslutningar

Om du försöker ställa in två eller flera datorer att dela på en anslutning måste du kontrollera att nätverket är korrekt inställt för detta. Du måste känna till om din Internetleverantör tillhandahåller en eller flera IP-adresser, en för varje dator.

Om leverantören bara delar ut en enda IP-adress måste du använda en router för att dela uppkopplingen. Routern kan dela en anslutning med hjälp av tjänster som NAT (Network Address Translation) eller "IP masquerading". Leta efter inställningsinformation i dokumentationen som följde med routern, eller fråga personen som ställde in nätverket. AirPort Extreme-basstationen kan användas till att dela en IP-adress mellan flera datorer. Information om att använda basstationen AirPort Extreme finns i hjälpen. Du kan också besöka Apples webbplats för AirPort på adressen www.apple.com/se/airport.

Om inget av ovanstående hjälper kontaktar du Internetleverantören.

Har du en fråga? Här är svaren på de tio vanligaste frågorna från nya iBook G4-användare.

Min Internetanslutning verkar inte fungera. Hur ställer jag in den?

Det finns olika typer av Internetanslutningar. Du kan till exempel ansluta via modem, DSL, ett trådlöst AirPort-nätverk eller ett Ethernetnätverk. Du måste ange viss information i Mac OS X om anslutningstyp, Internetleverantör eller nätverk. Första steget i konfigurationen av anslutningen är att ta reda på den information som behövs för aktuell anslutningstyp. Vilken information som behövs och anvisningar för hur du konfigurerar din anslutningstyp finns i bilaga C, "Ansluta till Internet", på sidan 75 På datorn finns även Inställningsassistent för nätverk som hjälper dig att ställa in Internetanslutningen.

Hur ställer jag in skrivaren? Är den kompatibel med min iBook?

Börja med att ansluta skrivaren och installera eventuell programvara, enligt de anvisningar som följde med skrivaren. Sedan öppnar du Systeminställningar och klicka på symbolen Skrivare och fax. I panelen Skrivare och fax konfigurerar du iBook G4 för anslutning till skrivaren. Det finns massor med information om att ställa in skrivare i Mac Hjälp (välj Hjälp > Mac Hjälp från menyraden och sök efter "skrivare"). Se även "Ansluta till en skrivare" på sidan 28.

Om skrivaren inte fungerar som förväntat ser du efter om det finns några uppdateringar av skrivarens drivrutiner på tillverkarens webbplats. Oftast kan du hämta de senaste skrivarprogrammen.

Om du skickade ett utskriftsjobb till skrivaren och den inte skriver ut, så ser du efter om skrivarjobbet stoppats eller pausats genom att klicka på skrivarsymbolen i Dock. (Om det inte visas en symbol i Dock öppnar du Skrivarinställning i mappen Program/Verktogsprogram och dubbelklickar på skrivarens namn.) Om det står "Utskrift avbruten" i skrivarfönstret klickar du på knappen Starta utskrifter. Om det står "Paus" bredvid utskriftens namn startar du utskriften igen genom att klicka på namnet och därefter på Fortsätt. Om en utskrift har stoppats på grund av ett tekniskt fel kan du radera utskriften genom att markera den och klicka på Radera. Försök sedan skriva ut igen.

Hur fungerar Mac OS X-gränssnittet?

Användare som inte är vana vid Mac OS X har ofta frågor om hur de ska göra för att utföra olika åtgärder. Den bästa informationskällan för Mac OS X är Mac Hjälpt. Där finns anvisningar för nya användare, användare som bytt från Windows och användare som uppgraderat från Mac OS 9. Öppna Mac Hjälpt genom att välja Mac Hjälpt på Hjälptmenyn från menyraden högst upp på skärmen. Bläddra till informationen för nya användare av Mac OS X. Många av de grundläggande åtgärder en användare kan vara intresserad av utförs i Finder, så sök gärna efter "Finder" också.

Hur får jag mitt iBook-batteri att räcka längre?

Kom ihåg att kalibrera batteriet när du börjar använda det (se "Kalibrera batteriet" på sidan 17). Du kan spara på batteriet genom att använda inställningspanelen Strömssparare, och ange hur snabbt datorn ska försättas i viloläge eller skärmen släckas när datorn inte används. Öppna Systeminställningar och klicka på symbolen Strömssparare. Välj de inställningar som passar dig bäst. Externa enheter, som hårddiskar som får ström från din dator, kan också leda till att batteriet laddas ur snabbare. Du kan spara på batteriet genom att koppla loss sådana enheter. Du kan också köpa ett extra batteri som du kan byta till när det batteri som sitter i datorn börjar ta slut. Mer information om hur du sparar batteriladdningen finns i avsnittet "Tips för att spara batteri" på sidan 50.

Inget händer när jag matar in en skiva i den optiska enheten. Hur vet jag om skivan är kompatibel med den optiska enheten?

Tryck på utmatningstangenten (⏏) så matas skivan ut. Apples direktmatade optiska enheter hanterar endast runda skivor på 12 cm. Skivor som inte följer standarden och skivor som inte är runda fungerar inte med den optiska enheten. Mer information om icke-standardiserade skivor finns på webbplatsen Apple Service & Support på adressen www.apple.com/se/support. Sök efter "nonstandard discs".

Varning: Om du matar in skivor som inte följer standarden i den optiska enheten kan enheten skadas.

Hur ansluter jag en bildskärm eller TV till min iBook?

iBook-datorn levereras med en extern bildskärmsport och en adapter för anslutning av enheter med VGA-kontakt. Du kan också köpa en Apple-videoadapter och ansluta de flesta bildskärmar, tv-apparater och videoprojektorer. Om en enhet har en kontakt som inte passar den adapter som följer med datorn måste du köpa en annan adapter. Om du vill se adaptern som följer med iBook-datorn finns på bilderna på sidan 5. Mer information om hur du ansluter bildskärmar och andra enheter finns i avsnittet "Använda externa videoenheter (VGA, komposit och S-Video)" på sidan 41.

Jag har glömt mitt lösenord. Hur återställer jag det?

Du kan återställa administratörlösenordet. Se instruktioner om att återställa lösenordet på sidan 63.

Jag hör en fläkt som går igång, och min iBook verkar bli ganska varm. Ska det vara så?

När iBook-datorn är igång ser den automatiskt till att hålla en säker arbetstemperatur. Fläkten håller nere temperaturen. Undersidan av datorn kan bli varm eftersom den är utformad för att leda bort värmen inifrån datorn. Det är normalt. Mer information finns i "Använda iBook G4-datorn" på sidan 71.

Ett program eller Mac OS X verkar inte fungera som det ska. Behöver jag installera om Mac OS X?

Att felsöka problem kräver att du besvarar flera frågor, till exempel om problemet alltid uppstår med ett visst program, är relaterat till operativsystemet eller om det beror på maskinvarufel. Innan du installerar om någonting, se avsnittet "Felsökning" på sidan 61, och försök analysera problemet. Apple tillhandahåller också många tekniska förklaringar och problemlösningsinformation på webbplatsen Apple Service & Support med adressen www.apple.com/se/support. Om du kommer fram till att du måste installera om Mac OS X hittar du anvisningar i avsnittet "Installera om programvaran som följde med datorn" på sidan 65.

Jag installerade ett program på min iBook-dator, men det verkar inte fungera. Var kan jag få hjälp?

Läs dokumentationen som följde med programmet för anvisningar och hur du kan få assistans. Tillverkaren är ofta medveten om vanliga problem som kan uppstå med deras program, och kan erbjuda omedelbara lösningar och uppdateringar. Om programmet inte kommer från Apple kontaktar du tillverkaren för assistans.

Communications Regulation Information

FCC Compliance Statement

This device complies with part 15 of the FCC rules. Operation is subject to the following two conditions: (1) This device may not cause harmful interference, and (2) this device must accept any interference received, including interference that may cause undesired operation. See instructions if interference to radio or television reception is suspected.

Radio and Television Interference

This computer equipment generates, uses, and can radiate radio-frequency energy. If it is not installed and used properly—that is, in strict accordance with Apple's instructions—it may cause interference with radio and television reception.

This equipment has been tested and found to comply with the limits for a Class B digital device in accordance with the specifications in Part 15 of FCC rules. These specifications are designed to provide reasonable protection against such interference in a residential installation. However, there is no guarantee that interference will not occur in a particular installation.

You can determine whether your computer system is causing interference by turning it off. If the interference stops, it was probably caused by the computer or one of the peripheral devices.

If your computer system does cause interference to radio or television reception, try to correct the interference by using one or more of the following measures:

- Turn the television or radio antenna until the interference stops.
- Move the computer to one side or the other of the television or radio.
- Move the computer farther away from the television or radio.
- Plug the computer in to an outlet that is on a different circuit from the television or radio. (That is, make certain the computer and the television or radio are on circuits controlled by different circuit breakers or fuses.)

If necessary, consult an Apple-authorized service provider or Apple. See the service and support information that came with your Apple product. Or, consult an experienced radio/television technician for additional suggestions.

Important: Changes or modifications to this product not authorized by Apple Computer, Inc., could void the EMC compliance and negate your authority to operate the product.

This product has demonstrated EMC compliance under conditions that included the use of compliant peripheral devices and shielded cables between system components. It is important that you use compliant peripheral devices and shielded cables between system components to reduce the possibility of causing interference to radios, television sets, and other electronic devices.

Responsible party (contact for FCC matters only): Apple Computer, Inc. Product Compliance, 1 Infinite Loop M/S 26-A, Cupertino, CA 95014-2084, USA. Tel: +1-408-974-2000.

Bluetooth Information

FCC Bluetooth Wireless Compliance for Model A1041

The antenna used with this transmitter must not be collocated or operated in conjunction with any other antenna or transmitter subject to the conditions of the FCC Grant.

Bluetooth Industry Canada Statement

This Class B device meets all requirements of the Canadian interference-causing equipment regulations.

Cet appareil numérique de la Class B respecte toutes les exigences du Règlement sur le matériel brouilleur du Canada.

Bluetooth Europe–EU Declaration of Conformity

This wireless device complies with the specifications EN 300 328, EN 301-489, and EN 60950 following the provisions of the R&TTE Directive.

Industry Canada Statement

Complies with the Canadian ICES-003 Class B specifications. Cet appareil numérique de la classe B est conforme à la norme NMB-003 du Canada.

VCCI Class B Statement

情報処理装置等電波障害自主規制について

この装置は、情報処理装置等電波障害自主規制協議会 (VCCI) の基準に基づくクラス B 情報技術装置です。この装置は家庭環境で使用されることを目的としていますが、この装置がラジオやテレビジョン受信機に近接して使用されると、受信障害を引き起こすことがあります。

取扱説明書に従って正しい取扱をしてください。

Europa – EU-direktiv

Uppfyller EU-direktiven
72/23/EEG, 89/336/EEG, 1999/5/EG

Se <http://www.apple.com/euro/compliance/>

Laser Information

Warning: Installera och använd alltid utrustningen enligt anvisningarna i handboken som följde med den.

Do not attempt to disassemble the cabinet containing the laser. The laser beam used in this product is harmful to the eyes. The use of optical instruments, such as magnifying lenses, with this product increases the potential hazard to your eyes. For your safety, have this equipment serviced only by an Apple-authorized service provider.

If you have an internal Apple CD-ROM, DVD-ROM, or DVD-RAM drive in your computer, your computer is a Class 1 laser product. The Class 1 label, located in a user-accessible area, indicates that the drive meets minimum safety requirements. A service warning label is located in a service-accessible area. The labels on your product may differ slightly from the ones shown here.



Class 1 label



Service warning label

Exposure to Radio Frequency Energy

The radiated output power of AirPort Extreme is far below the FCC radio frequency exposure limits. Nevertheless, it is advised to use the wireless equipment in such a manner that the potential for human contact during normal operation is minimized.

Mouse and Keyboard Information

The Apple optical mouse is a Class 1 LED product. Utrustningen uppfyller kraven i EU-direktiven 72/23/EEG och 89/336/EEG.

Complies with the Canadian ICES-003 Class B Specification.

Högriskmiljöer

Utrustningen är inte avsedd att användas i högriskmiljöer, där ett systemfel kan orsaka dödsfall, personskador eller andra allvarliga olyckor.

ENERGY STAR

As an ENERGY STAR® partner, Apple has determined that standard configurations of this product meet the ENERGY STAR® guidelines for energy efficiency. The ENERGY STAR® program is a partnership with office product equipment manufacturers to promote energy-efficiency. Reducing energy consumption of office products saves money and reduces pollution by eliminating wasted energy.

Information om återvinning

Lampan i produkten innehåller kvicksilver. Kasta eller återvinn den i enlighet med lokala föreskrifter.

Läs mer om Apples program för återvinning på www.apple.com/environment/summary.html

Uttjänta batterier

Lämna uttjänta batterier till återvinning.

Deutschland: Das Gerät enthält Batterien. Diese gehören nicht in den Hausmüll. Sie können verbrauchte Batterien beim Handel oder bei den Kommunen unentgeltlich abgeben. Um Kurzschlüsse zu vermeiden, kleben Sie die Pole der Batterien vorsorglich mit einem Klebestreifen ab.

Nederlands: Gebruikte batterijen kunnen worden ingeleverd bij de chemokar of in een speciale batterijcontainer voor klein chemisch afval (kca) worden gedeponeerd.



Taiwan:



廢電池請回收

Information om Apples 56 K-modem

Meddela telefonbolaget

En del telefonbolag fordrar att du meddelar lokalkontoret när du ansluter ett modem till deras linjer.

Information You Need in the United States

The internal modem complies with Part 68 of the FCC rules. On the back of this equipment is a label that contains, among other information, the FCC registration number and ringer equivalence number (REN). If requested, provide this information to your telephone company.

- **Ringer equivalence number (REN):** 0.1B The REN is useful to determine the quantity of devices you may connect to your telephone lines and still have all those devices ring when your telephone number is called. In most, but not all areas, the sum of the RENs of all devices connected to one line should not exceed five (5.0). To be certain of the number of devices you may connect to your line, as determined by the REN, you should contact your local telephone company to determine the maximum REN for your calling area.
- **Telephone jack type:** USOC, RJ-11 An FCC-compliant telephone cord and modular plug are provided with this equipment. This equipment is designed to be connected to the telephone network or premises wiring using a compatible modular jack that complies with Part 68 rules. See the installation instructions for details.

Telephone Line Problems

If your telephone doesn't work, there may be a problem with your telephone line. Disconnect the modem to see if the problem goes away. If it doesn't, report the problem either to your local telephone company or to your company's telecommunications people.

If disconnecting the modem eliminates the problem, the modem itself may need service. See the service and support information that came with your Apple product for instructions on how to contact Apple or an Apple-authorized service provider for assistance.

If you do not disconnect your modem when it is adversely affecting the telephone line, the telephone company has the right to disconnect your service temporarily until you correct the problem. The telephone company will notify you as soon as possible. Also, you will be informed of your right to file a complaint with the FCC.

The telephone company may make changes in its facilities, equipment, operations, or procedures that could affect the operation of your equipment. If this happens, the telephone company will provide advance notice in order for you to make the necessary modifications to maintain uninterrupted service.

The internal modem will not work with party lines, cannot be connected to a coin-operated telephone, and may not work with a private branch exchange (PBX).

Telephone Consumer Protection Act

The Telephone Consumer Protection Act of 1991 makes it unlawful for any person to use a computer or other electronic device to send any message via a telephone fax machine unless such message clearly contains, in a margin at the top or bottom of each transmitted page or on the first page of the transmission, the date and time it was sent and an identification of the business or other entity, or individual sending the message and the telephone number of the sending machine of such business, entity, or individual.

Information You Need in Canada

The Industry Canada (IC) label identifies certified equipment. This certification means that the equipment meets certain telecommunications network protective, operational, and safety requirements. The Department does not guarantee the equipment will operate to a user's satisfaction.

Before installing this equipment, make sure that you are permitted to connect to the facilities of the local telecommunications company. Be sure you use an acceptable method of connection to install the equipment. In some cases, you may extend the company's internal wiring for single-line individual service by means of a certified telephone extension cord. Be aware, however, that compliance with these conditions may not prevent degradation of service in some situations.

Repairs to certified equipment should be made by an authorized Canadian maintenance facility designated by the supplier. Any equipment malfunctions or repairs or alterations that you make to this equipment may cause the telecommunications company to request that you disconnect the equipment.

In Canada, contact Apple at: 7495 Birchmount Road, Markham, Ontario, L3R 5G2, 800-263-3394

Warning: Users should ensure for their own protection that the electrical ground connections of the power utility, telephone lines, and internal metallic water pipe system, if present, are connected together. This precaution may be particularly important in rural areas.

Users should not attempt to make such connections themselves, but should contact the appropriate electric inspection authority or electrician.

- **Load number:** 0.1 The load number (LN) assigned to each terminal device denotes the percentage of the total load to be connected to the telephone loop that is used by the device, to prevent overloading. The termination of a loop may consist of any combination of devices, subject only to the requirement that the sum of the load numbers of all devices does not exceed 100.
- **Telephone jack type:** CA-11

Informations Destinées aux Utilisateurs Canadiens

L'étiquette d'Industrie Canada identifie un matériel homologué. Cette étiquette certifie que le matériel est conforme à certaines normes de protection, d'exploitation et de sécurité des réseaux de télécommunications. Le Ministère n'assure toutefois pas que le matériel fonctionnera à la satisfaction de l'utilisateur.

Avant d'installer ce matériel, l'utilisateur doit s'assurer qu'il est permis de le raccorder au réseau de l'entreprise locale de télécommunication. Le matériel doit également être installé en suivant une méthode acceptée de raccordement. Dans certains cas, le câblage appartenant à l'entreprise utilisé pour un service individuel à ligne unique peut être prolongé au moyen d'un dispositif homologué de raccordement (cordon prolongateur téléphonique).

L'abonné ne doit pas oublier qu'il est possible que la conformité aux conditions énoncées ci-dessus n'empêche pas la dégradation du service dans certaines situations. De fait, les entreprises de télécommunication ne permettent pas que l'on raccorde un matériel aux prises d'abonnés, sauf dans les cas précis prévus par les tarifs particuliers de ces entreprises.

Les réparations de matériel homologué doivent être effectuées par un centre d'entretien canadien autorisé désigné par la fournisseur. La compagnie de télécommunications peut demander à l'utilisateur de débrancher un appareil suite à des réparations ou à des modifications effectuées par l'utilisateur ou en raison d'un mauvais fonctionnement.

Veuillez contacter Apple pour des informations supplémentaires:

Apple Canada, Inc.
7495 Birchmount Road
Markham, Ontario
Kanada L3R 5G2

Service à la clientèle d'Apple Canada: 800-263-3394

Avertissement : Pour sa propre protection, l'utilisateur doit s'assurer que tout les fils de mise à la terre du secteur, des lignes téléphoniques et les canalisations d'eau métalliques, s'il y en a, soient raccordés ensemble. Cette précaution est particulièrement importante dans les régions rurales.

L'utilisateur ne doit pas tenter de faire ces raccords lui-même; il doit avoir recours à un service d'inspection des installations électriques ou à un électricien, selon le cas.

- **Numéro de charge:** 0.1 L'indice de charge (IC) assigné à chaque dispositif terminal indique, pour éviter toute surcharge, le pourcentage de la charge totale qui sera raccordée à un circuit téléphonique bouclé utilisé par ce dispositif. La terminaison du circuit bouclé peut être constituée de n'importe quelle combinaison de dispositifs pourvu que la somme des indices de charge de l'ensemble des dispositifs ne dépasse pas 100.
- **Type de prise téléphonique:** CA-11

Information You Need in the United Kingdom

This terminal equipment is intended for direct connection to the analogue Public Switched Telecommunications Network and is approved for use within the United Kingdom with the following features:

- Modem facility
- Autocalling facility
- Autoanswer facility
- DTMF signaling

Operation in the absence of proceed indication or upon detection of proceed indication

This product is in conformity with relevant regulatory standards following the provisions of European Council Directives 73/23/EEC (Low Voltage Directive) and 89/336/EEC amended by 92/31/EEC (EMC Directive).

Informationen für Deutschland

Diese Modem-Karte ist als Endeinrichtung vorgesehen und muss an ein TAE mit F-Kodierung angeschlossen werden. Diese Endeinrichtung ist in Konformität gemäss Niederspannungsrichtlinie 73 / 23 / EWG sowie EMC-Richtlinien 89 / 336 / EWG und 92 / 31 / EWG.

Informations pour la France

Ce matériel est conforme aux normes applicables de sécurité électrique d'après la directive 73 / 23 / CEE et aux normes applicables de comptabilité électromagnétique d'après la directive 89 / 336 / CEE, modifié par la directive 92 / 31 / CEE.

Information You Need in Australia

All telecommunications devices are required to be labelled as complying to the Australian telecommunications standards, ensuring the health and safety of the operator and the integrity of the Australian telecommunications network. To provide compliance with the Australian Communications Authority's technical standards, please ensure that the following AT commands are maintained:

- ATB0 (ITU/CCITT operation)
- AT&G0 (no guard tone)
- AT&P1 (33/66 pulse dial make/break ratio)
- ATS0 = 0 or ATS0 = 1 (no answer or answer greater than one ring)
- ATS6 = 95 (DTMF period between 70–255 ms)
- ATS11 = 95 (DTMF period between 70–255 ms)

For calls that are automatically generated, a total of three call attempts are allowed to a telephone number, with a minimum period between calls of 2 seconds. If the call does not connect after three attempts, 30 minutes must expire before automatic redialing may be initiated. Failure to set the modem (and any associated communications software) to the above settings may result in the modem being non-compliant with Australian telecommunications standards. Under these circumstances a user could be subject to significant penalties under the Telecommunications Act 1997.

This modem must be properly secured in order for you to use it. Telecommunications network voltages exist inside the computer and the telecommunications line connection must be removed before opening the computer.

Information You Need in New Zealand

This modem is fully approved to operate on the New Zealand telecommunications network under Telepermit number PTC 211/04/002. All telecommunications devices are required to hold a Telepermit and be labelled accordingly with the approved Telepermit number to comply with the New Zealand telecommunications standards, ensuring the health and safety of the operator and the integrity of the New Zealand telecommunications network. To ensure compliance, all calls that are automatically generated should not make more than 10 call attempts to the same number within any 30 minute period with a minimum period between calls of 30 seconds. Failure to adhere to these standards may result in the modem being non-compliant with New Zealand Telecom standards. Under these circumstances a user could be subject to significant penalties.

Important: The grant of a Telepermit for any item of terminal equipment indicates that only Telecom has accepted that the item complies with minimum conditions for connection to its network. It indicates no endorsement of the product by Telecom, nor does it provide any sort of warranty. Above all, it provides no assurance that any item will work correctly in all respects with another item of Telepermitted equipment of a different make or model, nor does it imply that any product is compatible with all of Telecom's network services.

