



# Power Mac G5 使用手册

包括 Power Mac G5 电脑的安装、  
扩充和疑难解答信息

 Apple Computer, Inc.

© 2005 Apple Computer, Inc. 保留一切权利。

根据版权法，未经 Apple 书面同意，不得复制本手册中的全部或部分內容。

Apple 标志是 Apple Computer, Inc. 在美国及其他国家和地区注册的商标。事先没有 Apple 的书面同意，将“键盘” Apple 标志 (Option-Shift-K) 用于商业用途将违反美国联邦和州法律，可以被指控为侵犯商标权 and 进行不公平竞争。

我们已尽力确保本手册上的信息准确。Apple 对印刷或文字错误概不负责。

Apple

1 Infinite Loop  
Cupertino, CA 95014-2084  
408-996-1010  
[www.apple.com](http://www.apple.com)

Apple、苹果、Apple 标志、AirPort、Apple Store、AppleShare、AppleTalk、DVD Studio Pro、Final Cut Pro、FireWire、iCal、iChat、iLife、iMovie、iPod、iTunes、Mac、Mac OS、Macintosh 和 Power Mac 是 Apple Computer, Inc. 在美国及其他国家和地区注册的商标。

AirPort Express、Finder、FireWire 标志、iDVD、Safari、SuperDrive 和 Tiger 是 Apple Computer, Inc. 的商标。

AppleCare 是 Apple Computer, Inc. 在美国及其他国家和地区注册的服务标记。

.Mac 是 Apple Computer, Inc. 的服务标记。

ENERGY STAR 是美国注册的商标。

PowerPC 和 PowerPC 标志是 International Business Machines Corporation (IBM) 的商标，经许可后使用。

Bluetooth 文字标记和标志归 Bluetooth SIG, Inc. 所有。Apple Computer, Inc. 经授权后使用此标记和标志。

GeForce 是 NVIDIA Corporation 的商标

该产品包含了由 University of California, Berkeley (加州大学伯克利分校) 以及其分支机构所开发的软件。

这里提及的其他公司和产品名称是其相应公司的商标。提及的第三方产品仅作参考，并不代表 Apple 之认可或推荐。Apple 对这些产品的性能或使用概不负责。

本手册英文版在美国和加拿大同时出版。

# 目录

<b>第 1 章</b>	<b>5 使用入门</b>
	5 放置电脑和显示器
	6 安装
	10 调整显示器
	10 需要帮助吗?
	11 下一步怎么办?
	12 完成工作后该进行哪些操作
	14 认识您的电脑
	16 端口和接口 —— 扩展电脑的功能
	18 Power Mac G5 内部示意图 —— 电脑内部扩充选项
<b>第 2 章</b>	<b>21 使用电脑</b>
	22 使用 Apple Keyboard 键盘
	23 使用 Apple Mouse 鼠标
	23 连接显示器、电视机和视频设备
	26 使用通用串行总线 (USB)
	28 使用 FireWire
	30 使用音频设备
	31 使用光盘驱动器
	34 连接到以太网
	36 使用调制解调器
	36 使用 AirPort 无线联网功能
	38 使用 Bluetooth 无线技术
	40 将电脑置入睡眠状态以节约能源
	41 在两台 Macintosh 电脑之间传输信息
<b>第 3 章</b>	<b>43 处理电脑内部</b>
	44 打开电脑机箱
	49 安装内存
	56 安装内置存储设备
	64 安装 PCI 扩充卡或更换 AGP 卡
	68 安装 AirPort Extreme 卡
	69 更换电池

<b>第 4 章</b>	<b>71 疑难解答</b>
	73 软件问题
	74 显示器问题
	75 使用 Apple Hardware Test
	76 重新安装电脑附带的软件
	77 使以太网发挥最佳性能
	77 查找产品序列号
<b>附录 A</b>	<b>79 规格</b>
<b>附录 B</b>	<b>85 安全、维护和人机工程学</b>
	85 重要安全信息
	87 一般性维护
	88 人机工程学和保健相关的重要信息
<b>附录 C</b>	<b>91 连接至 Internet</b>
	93 收集需要的信息
	94 输入信息
	94 拨号连接
	97 DSL 调制解调器、线缆调制解调器或局域网 Internet 连接
	102 AirPort 无线连接
	105 关于连接的疑难解答
	107 Communications Regulation Information

恭喜您购买了新型的高性能 Power Mac G5 电脑。  
本章提供了安装电脑和显示器的有关说明。

此款 Power Mac G5 融合了最新的计算机科技成果，包括先进的 64 位处理器、高速内存、AGP 8X Pro 图形卡 —— 提供绚丽的视觉效果，以及串行 ATA 内置存储设备，所有这些都安装在一个内部组件易于拆装的阳极电镀铝制机架内。

## 放置电脑和显示器

请使用正确的搬移技巧，通过抓住电脑的两个把手来搬移它。如果显示器很重，请在移动时也一定要使用正确的搬移技巧。放置电脑和显示器时应做到：

- 放置的台面应稳固、平整
- 电源线接头不要挤压墙面或其他物体
- 显示器或电脑前面、背后或底部保持通风顺畅
- 光盘驱动器托盘前面要留有足够的空间，使其能够自如地打开

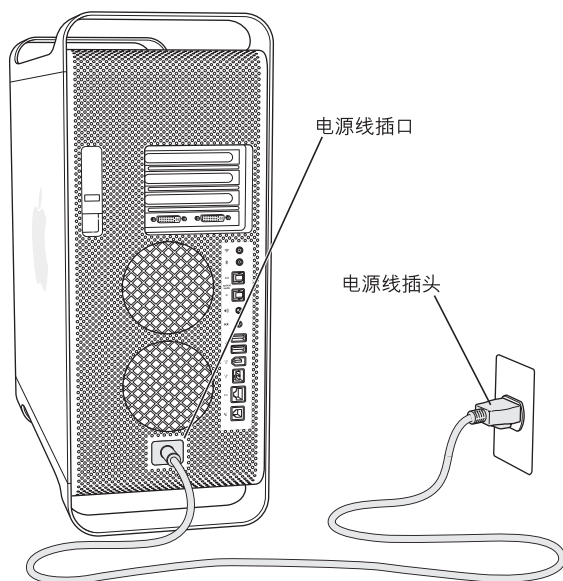
**【警告】** Apple 建议您操作 Power Mac G5 时将它直立摆放并且侧板要放在原位。如果将电脑侧放或将侧板卸下，则电脑将不能正常运行。

完全断开电脑和显示器电源的唯一方法是从电源插座上拔下电源线插头。请务必将电脑和显示器的电源线放在您容易够得着的地方，以便在需要时可以拔下电脑和显示器的电源线插头。

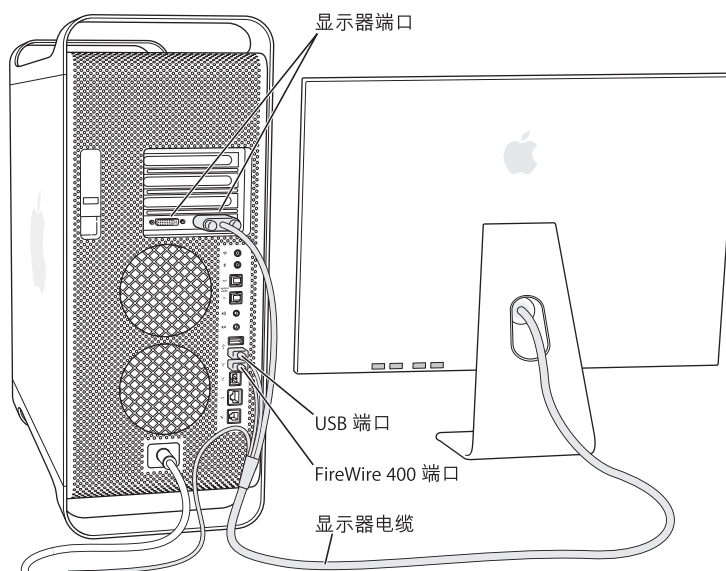
## 安装

Power Mac G5 的设计让您能够迅速地安装，并可以立即开始使用。

- 1 揭去电脑外侧和侧板内侧的所有保护膜。有关打开侧板的说明，请参阅第 44 页“打开电脑机箱”。
- 2 将电源线牢固地插入电脑背后的电源线插口中，而将另一头插入已接地的插座或插线板上。



- 3 请按照下图所示来连接显示器电缆。视您的显示器而定，您可能要连接一根或多根电缆。请查阅随显示器附带的说明以了解进一步的安装信息。



您可以将两台显示器连接到您的电脑的视频卡上。

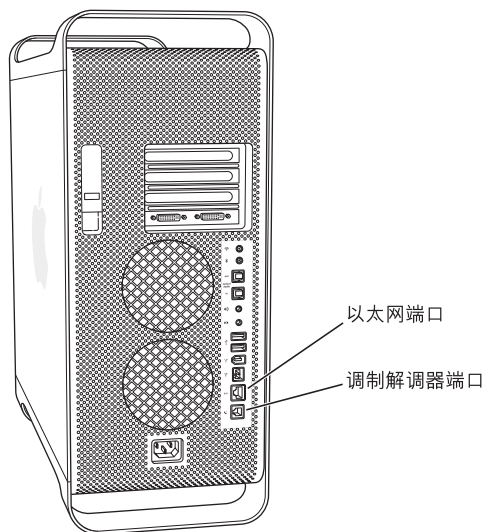


如果您的图形卡配有两个 DVI 端口，则您也可以使用 Apple Display Connector (ADC) 接头或视频图形阵列 (VGA) 接头来连接显示器，或使用如下一个显示器适配器来连接视频设备：

- 要连接 VGA 显示器，请使用 DVI to VGA Adapter 适配器（随电脑附带）将显示器连接在 DVI 端口上。
- 要连接一台 ADC 显示器，请使用 DVI to ADC Adapter 适配器（不随电脑附带）将显示器连接在 DVI 端口上。
- 要连接电视机、VCR 或其他视频设备，请使用 DVI to Video Adapter 适配器（不随电脑附带）将设备连接在 DVI 端口上（请参阅第 25 页“连接电视机、VCR 或其他视频设备”）。

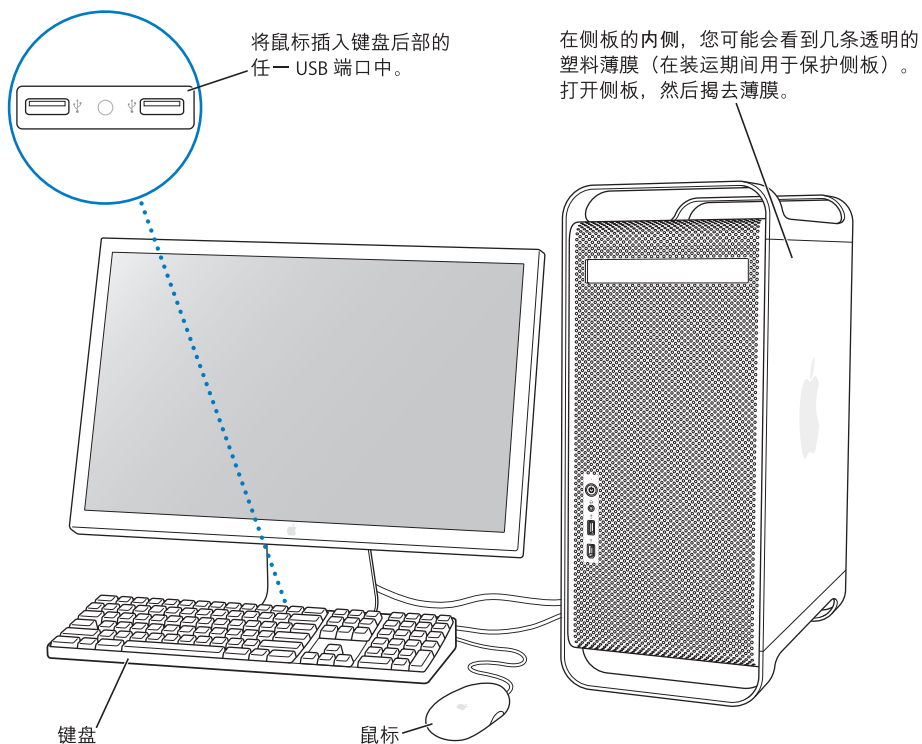
有关连接显示器的更多信息，请参阅第 2 章“使用电脑”中的准则。

- 4 要访问 Internet 或网络，请将您的电脑连接至 DSL 调制解调器或线缆调制解调器，或连接至以太网。如果您有调制解调器，请将它连接至模拟电话线路。





- 5 将键盘线连接在电脑或显示器上的一个 USB 端口 (⏏) 上。将鼠标线插入键盘上的 USB 端口中。



**【注】** 如果键盘线不够长，无法连接到电脑的 USB 端口上，您可以使用电脑附带的键盘延长线。



- 6 按下电脑前面的电源按钮 (⏻) 以开启电脑。某些 Apple 显示器的电源按钮也可用来给电脑开电。如果您的显示器必须单独开电，请按下它的电源按钮给它开电。

## 使用无线键盘和鼠标

如果您随 Power Mac G5 购买了 Apple Wireless Keyboard 键盘和 Apple Wireless Mouse 鼠标，请将电脑附带的 Bluetooth 天线连接至 Power Mac G5 背面的 Bluetooth 天线端口 (⌘)。请按照键盘和鼠标附带的说明设置它们以配合电脑使用。

## 调整显示器

要调整显示器的设置，请选取 Apple (🍏) > “系统预置”，然后点按“显示器”。

有关显示器的疑难解答信息，请参阅第 74 页“显示器问题”。有关显示器维护的信息，请参阅第 88 页“显示器维护”。有关使用显示器的附加信息可以在“Mac 帮助”中找到。

## 需要帮助吗？

如屏幕上什么也不显示，或您认为电脑没有正确启动，请检查以下各项：

- 电脑是否已接上电源？如果电脑的电源线插在接线板上，接线板是否已接通电源？
- 电源线是否已牢固地插入电脑后面的电源插口中？
- 键盘线和显示器电缆是否连接正确？
- 显示器是否已经开电？显示器上的亮度和对比度控制钮是否已调整正确？如果显示器有亮度和对比度控制钮，请调整一下。
- 重新启动电脑。按住电脑的电源按钮约 5 秒钟，直至电脑关闭。再按一下电源按钮给电脑开电。
- 给电脑开电后，如果您看到屏幕上有一个闪烁的问号或看到状态指示灯连续闪亮，请参阅第 71 页第 4 章“疑难解答”。

## 下一步怎么办？

运行 Power Mac G5 所需的所有工作都已准备就绪。第一次打开您的电脑时，“设置助理”会自动运行。“设置助理”将帮助您输入您的 Internet 和电子邮件信息，并在您的电脑上设立一个帐户。如果您有另一台 Mac，“设置助理”也可以帮助您将文件、应用程序和其他信息从旧 Mac 传输到新 Power Mac G5。

### 将信息传输到您的 Power Mac G5

您可以使用“设置助理”将信息从另一台 Mac 自动传输到您的新 Power Mac G5。要传输信息，必须确定您已具备以下条件：

- 您的另一台 Mac 必须配备有内建 FireWire 并支持 FireWire 磁盘模式。
- 您的另一台 Mac 必须安装了 Mac OS X v10.1 或更高版本。
- 您必须有一根 FireWire 电缆，用来连接两台电脑。

“设置助理”将一步一步地引导您完成信息的传输，您只需按照屏幕上的说明进行操作。将信息传输到 Power Mac G5 不会影响您的另一台 Mac 上的信息。您可以传输：

- 用户帐户，包括预置和电子邮件
- 网络设置，这样您的新电脑就会被自动地设置为使用与您的旧 Mac 相同的网络设置来工作
- “应用程序”文件夹，这样您在另一台 Mac 电脑上使用的所有应用程序现在就位于您的新 Power Mac G5 上（某些应用程序在传输后可能必须重新安装）
- 存储硬盘上的文件和文件夹

在您首次启动 Power Mac G5 时，如果不使用“设置助理”来传输信息，则可以以后使用“转移助理”来传输。打开“应用程序”文件夹，打开“实用程序”，然后连接“转移助理”图标。

**【注】**如果您以后使用“转移助理”传输信息，则请确保将较旧的电脑上的 File Vault（文件保险箱）关闭。要关闭 FileVault（文件保险箱），请选取 Apple () > “系统预置”，点按“安全”，然后按照屏幕指示进行操作。

## 设置您的 Power Mac G5 以连接到 Internet

如果您没有传输用户帐户和网络设置信息，则“设置助理”将一步一步地引导您完成配置电脑及设置它以连接到 Internet。对于家庭用户，Internet 访问需要一个 Internet 服务提供商 (ISP) 所提供的帐户。这可能需要付费。如果您有一个 Internet 帐户，请参阅第 91 页附录 C “连接至 Internet”以了解需要输入哪些信息。

## 完成工作后该进行哪些操作

在使用 Power Mac G5 完成工作后，您可以将电脑置入睡眠状态或关机。

### 将 Power Mac G5 置入睡眠

如果您只是短时间内不使用 Power Mac G5，则请将它置入睡眠状态。如果电脑已进入睡眠状态，则显示器屏幕是黑色的。您可以快速将电脑从睡眠状态中唤醒，而无需经过启动过程。

**要快速将电脑置入睡眠状态，请执行以下一项操作：**

- 选取 Apple (🍏) > “睡眠”。
- 按下 Power Mac G5 前面的电源按钮。
- 选取 Apple (🍏) > “系统预置”，点按“节能器”，然后设置睡眠时间。

**要将电脑从睡眠中唤醒，请执行以下一项操作：**

- 按下键盘上的任一个按键。
- 点按鼠标。

有关电脑睡眠的更多信息，请参阅第 40 页“将电脑置入睡眠状态以节约能源”。

## 关闭 Power Mac G5 电脑

如果您有一两天不使用 Power Mac G5 电脑，则应该关闭电脑。

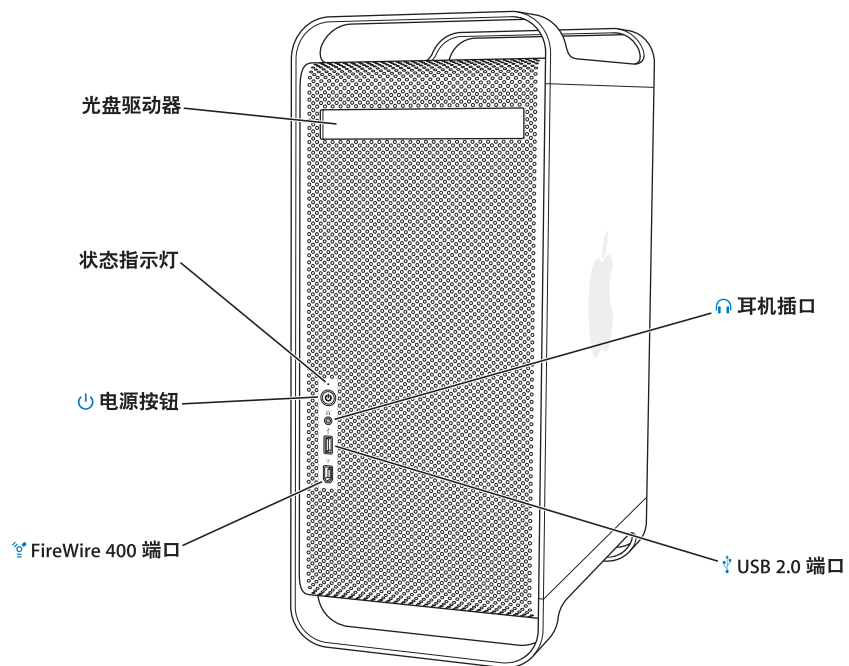
### 要关闭电脑：

- 选取 Apple (🍏) > “关机”。

**【警告】** 除非您没有其他的关机途径，否则请不要通过关闭接线板上的开关或者拔掉电脑的电源插头来关闭电脑。非正常关机会损坏文件或系统软件。

**【警告】** 在移动 Power Mac G5 电脑之前，请关闭电脑。硬盘转动时移动电脑会损坏硬盘，导致数据丢失或者不能从硬盘启动。

## 认识您的电脑



---

### 光盘驱动器

您的电脑配有 DVD-ROM/CD-RW Combo 复合驱动器 或 DVD+R DL/DVD ± RW/CD-RW SuperDrive 驱动器。每种驱动器都可以读取 CD-ROM 光盘、photo CD、标准音乐光盘以及其他类型的介质。Combo 复合驱动器还可以读取 DVD 光盘和 DVD 影片以及可以将音乐、文稿和其他数码文件写入 CD-R 和 CD-RW 光盘。除这些文件之外，SuperDrive 驱动器还可以读写 DVD ± R、DVD ± RW 和 DVD+R 双层 (DL) 光盘。

要打开光盘驱动器，请按下 Apple Keyboard 键盘上的光盘推出键 (⏏)。

### 状态指示灯

白灯表示电脑正在运行；如果灯闪亮，则表示电脑已进入睡眠状态。



### 电源按钮

按下这个按钮可以给 Power Mac G5 电脑开机、将电脑置入睡眠状态或将电脑从睡眠状态中唤醒。要重新启动电脑，按住此按钮约 5 秒钟直至电脑关闭，然后再按一下它给电脑开机。

对于某些型号的 Apple 显示器，您也可以通过触摸或按下显示器的电源按钮给电脑开机，或将电脑置入睡眠状态。



### FireWire 400 端口

将 FireWire 设备连接在 Macintosh 电脑上，这些设备包括 iPod、数码摄像机和硬盘驱动器。FireWire 为它们提供了高速的数据传输。FireWire 400 端口支持 100、200 和 400 兆位 / 秒 (Mbps) 的数据速率。



### 耳机插口

通过耳机插口将耳机连接在 Macintosh 电脑上。当在耳机插口中插入插头时，内建扬声器会被静音。

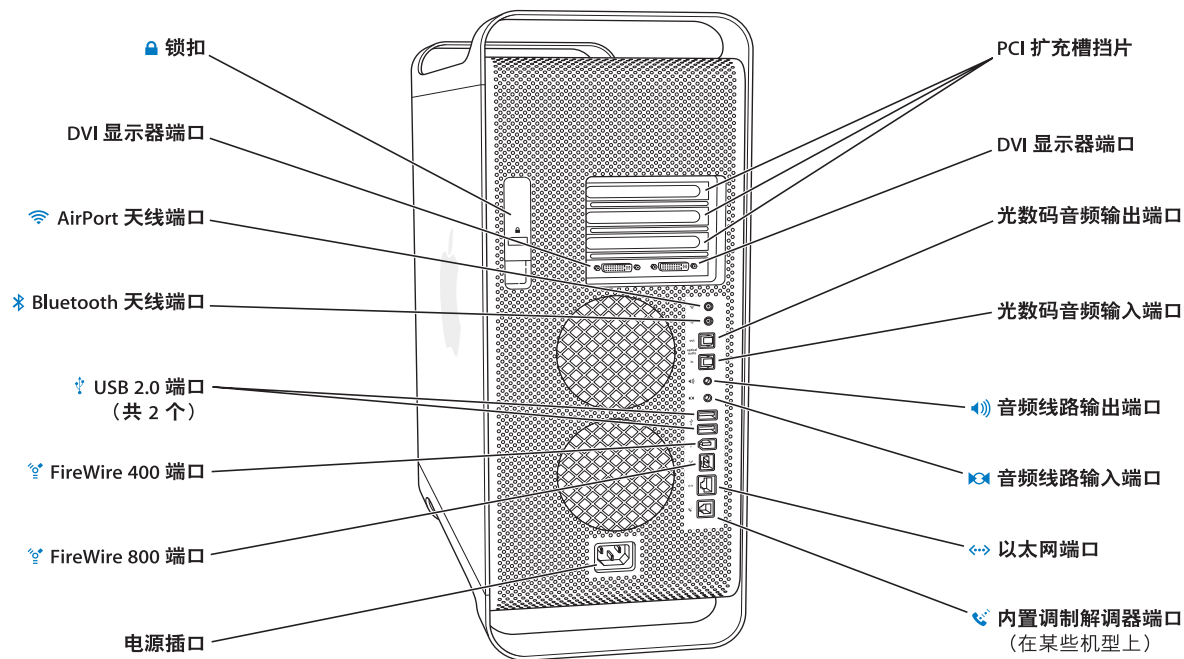


### USB 2.0 端口











将 USB 设备，如键盘、鼠标、打印机、扫描仪、扬声器、USB 麦克风和 USB 集线器等，连接在 Macintosh 电脑上。您的显示器可能也带有 USB 端口。

---

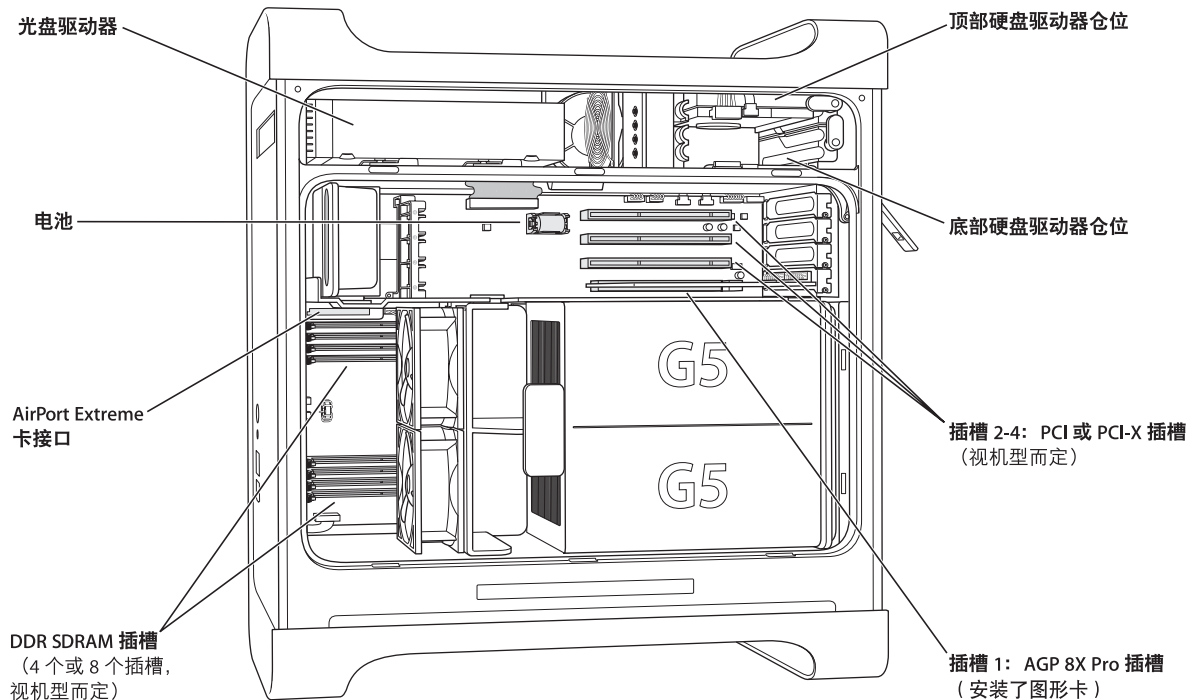
## 端口和接口 —— 扩展电脑的功能





- 
-  **锁扣**  
提起锁扣打开侧板，查看或拆装 Power Mac G5 的内部组件。您也可以给锁扣装上防盗锁，以防内部组件被盗。
-  **DVI 显示器端口**  
连接使用数码视频接口 (DVI) 接头的显示器。您可以使用电脑附带的 DVI to VGA Adapter 适配器连接配有视频图形阵列 (VGA) 接口的显示器。
-  **AirPort Extreme 天线端口**  
如果您的 Macintosh 安装了可选的 AirPort Extreme 卡，请将 AirPort Extreme 天线连接在这个端口上。
-  **Bluetooth 天线端口**  
如果您的 Power Mac G5 安装了可选的 Bluetooth 模块，则您可以连接小圆柱形 Bluetooth® 天线。
-  **USB 2.0 端口**  
将 USB 设备，如键盘、鼠标、打印机、扫描仪、扬声器、USB 麦克风和 USB 集线器等，连接在 Macintosh 电脑上。您的 Apple Keyboard 键盘和显示器可能也配备了 USB 端口。
-  **FireWire 400 和 800 端口**  
FireWire 400 端口支持 100、200 和 400 Mbps 的数据速率。FireWire 800 端口支持 100、200、400 和 800 Mbps 的数据速率。
- 电源插口**  
连接电脑的电源线。
- PCI 扩充槽挡片（共 3 个）**  
在标识为 2、3 和 4 的保护盖后面的插槽中最多可安装三个外围设备互连 (PCI) 卡，扩充 Macintosh 电脑的功能。
- 光数码音频输出端口**  
将接收机或其他数码音频设备连接在 Macintosh 电脑上。
- 光数码音频输入端口**  
将数码音频设备，如 CD 播放机和迷你光盘 (MD) 播放器连接在 Macintosh 电脑上。
-  **模拟音频线路输出端口**  
将有源 MP3、CD 和其他音频设备连接在 Macintosh 电脑上。
-  **模拟音频线路输入端口**  
将有源麦克风和其他音频设备连接在 Macintosh 电脑上。
-  **10/100/1000 双绞线以太网端口**  
将 Macintosh 电脑连接到高速以太网络上，实现 Internet 或网络资源（如打印机、服务器等）访问以及网络信息共享。
-  **内置调制解调器端口**  
如果您的 Macintosh 配备了可选的内置 56K V.92 调制解调器，该端口可用于连接标准电话线路。
-

# Power Mac G5 内部示意图 —— 电脑内部扩充选项



---

### **光盘驱动器**

您的电脑配有 DVD-ROM/CD-RW Combo 复合驱动器或 DVD+R DL/DVD±RW/CD-RW SuperDrive 驱动器。有关光盘驱动器的信息，请参阅第 31 页“使用光盘驱动器”。

### **电池**

电脑所使用的电池几乎不需更换。如果您的电脑启动有麻烦，或者系统的日期与时间经常不准确，则可能需要更换电池了。有关更多信息，请参阅第 69 页“更换电池”。

### **AirPort Extreme 卡接口**

连接 AirPort Extreme 卡，允许您的电脑能以无线方式与网络进行通信。有关更多信息，请参阅第 68 页“安装 AirPort Extreme 卡”。

### **DDR SDRAM 插槽**

视机型而定，您的电脑可能配有 4 个或 8 个 DDR SDRAM 插槽。如果您需要添加更多的内存，请在内存扩充槽中成对地插入 DDR SDRAM DIMM 内存条。有关更多信息，请参阅第 49 页“安装内存”。

### **硬盘驱动器仓位**

您的电脑在顶部硬盘驱动器仓位中安装了一个硬盘驱动器。您可以在底部硬盘驱动器仓位中安装另一个硬盘驱动器。您的电脑最多可以安装两个串行 ATA 驱动器。有关更多信息，请参阅第 56 页“安装内置存储设备”。

### **PCI 或 PCI-X 插槽**

视机型而定，您的电脑可能配备了 PCI 扩充槽或 PCI-X 扩充槽，扩充槽总数为三个。您可以在 2 至 4 号插槽中安装 PCI 卡来扩充电脑的功能。有关更多信息，请参阅第 64 页“安装 PCI 扩充卡或更换 AGP 卡”。

### **AGP 8X Pro 插槽**

藉由高级图形端口 (AGP) 8X Pro 插槽中的图形卡连接您的显示器，可以提供威力无比的图形处理加速能力。有关更多信息，请参阅第 23 页“连接显示器、电视机和视频设备”或第 64 页“安装 PCI 扩充卡或更换 AGP 卡”。

---

## 其他信息

如果您想了解其他信息，请参阅以下内容：

要了解…	参阅…
关闭电脑或将它置入睡眠状态	第 12 页 “完成工作后该进行哪些操作”。
使用 Power Mac G5 特有的硬件功能	第 21 页第 2 章 “使用电脑”。
安装附加的驱动器、内存和卡或更换电池	第 43 页第 3 章 “处理电脑内部”。
出现问题时对电脑进行故障排除	第 71 页第 4 章 “疑难解答”。
安装 Mac OS 9 以在您的电脑上使用 Mac OS 9 应用程序	第 77 页 “安装 Mac OS 9”。
将电脑接入 Internet	第 91 页附录 C “连接至 Internet”。

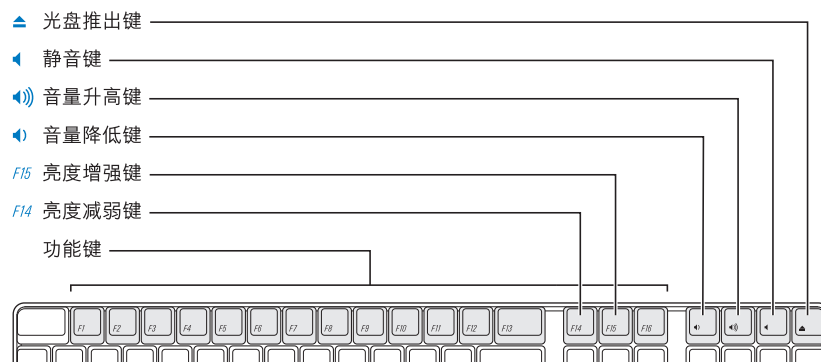
本章介绍如何使用 Power Mac G5 电脑的重要功能，包括如何使用键盘、鼠标、FireWire、USB、音频、Bluetooth 无线技术和联网功能等。

介绍的内容包括：

- 第 22 页 “使用 Apple Keyboard 键盘”
- 第 23 页 “使用 Apple Mouse 鼠标”
- 第 23 页 “连接显示器、电视机和视频设备”
- 第 26 页 “使用通用串行总线 (USB)”
- 第 28 页 “使用 FireWire”
- 第 30 页 “使用音频设备”
- 第 31 页 “使用光盘驱动器”
- 第 36 页 “使用调制解调器”
- 第 34 页 “连接到以太网网络”
- 第 36 页 “使用 AirPort 无线联网功能”
- 第 38 页 “使用 Bluetooth 无线技术”
- 第 41 页 “在两台 Macintosh 电脑之间传输信息”

## 使用 Apple Keyboard 键盘

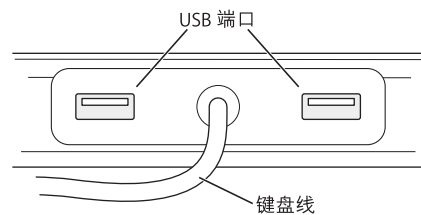
Apple Keyboard 键盘配有预设为处理常见任务的功能键。按下光盘推出键 (⏏) 推出光盘驱动器中的光盘。按下音量升高键或音量降低键可以调整音量，或者按下静音键打开或关闭声音。使用亮度增强键和亮度减弱键来调整 Apple 显示器的亮度。



**【注】** 按下非 Apple Keyboard 键盘上的 F12 键来推出光盘。

Apple Keyboard 键盘配备了两个通用串行总线 (USB) 1.1 端口。您可以将鼠标线或其他 USB 设备插入键盘后面的 USB 端口中。

如果您随 Power Mac G5 购买了 Apple Wireless Keyboard 键盘，则请将电脑附带的 Bluetooth 天线连接至电脑背面的 Bluetooth 天线端口。请参阅键盘附带的说明以了解更多信息。



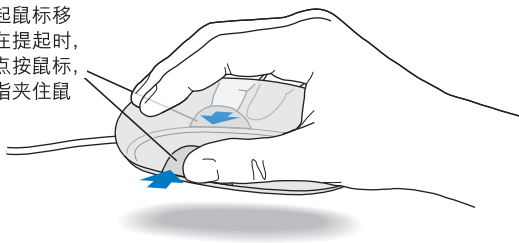
### 有关键盘的更多信息

有关键盘的附加信息可以在“Mac 帮助”中找到。选取“帮助”>“Mac 帮助”，然后搜索“键盘”。

## 使用 Apple Mouse 鼠标

您的 Apple Mouse 鼠标使用光学跟踪原理。要使用鼠标定位指针，请在桌面、鼠标垫或其他有纹理的台面上移动鼠标。（在一些光滑、类似镜面反光的平面上不好控制指针。）要点按一个对象，请按下鼠标壳一次，直至发出咔哒声。要连接项目，请连续快速按下两次。

如果空间不够，您想拿起鼠标移动位置，但是希望鼠标在提起时，按钮保持按下状态，请点按鼠标，然后使用拇指和其他手指夹住鼠标的两侧，提起鼠标。



**【注】** 如果您随 Power Mac G5 购买了 Apple Wireless Mouse 鼠标，则请将电脑附带的 Bluetooth 天线连接至电脑背面的 Bluetooth 天线端口。请参阅鼠标附带的说明以了解更多信息。

### 有关鼠标的更多信息

有关鼠标的附加信息可以在“Mac 帮助”中找到。选取“帮助”>“Mac 帮助”，然后搜索“鼠标”。

## 连接显示器、电视机和视频设备

您可以将两台显示器连接在图形卡上，并同时使用它们。当连接第二台显示器时，您既可以在两台显示器上显示相同的画面（被称为镜像），也可以使用第二台显示器来扩展 Mac OS X 桌面的大小（被称为展宽桌面模式）。每台显示器都需要用合适的电缆来连接。

### 要使用多台显示器：

- 1 关闭显示器和电脑。
- 2 将每台显示器上的视频电缆连接在图形卡的端口上。
- 3 打开显示器并启动电脑。

要调整显示器，请选取 Apple () > “系统预置”，然后点按“显示器”。预设情况下，电脑是以展宽桌面模式启动的。要在镜像模式下工作，请选取 Apple () > “系统预置”，点按“显示器”，然后选取“镜像”。

## 使用图形卡上的端口

Power Mac G5 配备的图形卡具有不同功能的独特端口。使用“系统概述”确定您的 Power Mac G5 中安装的是什么类型的图形卡。

### 要打开“系统概述”：

- 1 选取 Apple () > “关于本机”。
- 2 点按“更多信息”。
- 3 选择“图形 / 显示器”。

使用以下图表中的准则确定您的图形卡的端口类型。

图形卡	端口 2	端口 1
ATI Radeon 9600	单频 DVI	单频 DVI TV 输出
ATI Radeon 9650	双频 DVI	单频 DVI TV 输出
NVIDIA GeForce 6800 Ultra DDL	双频 DVI TV 输出	双频 DVI TV 输出
ATI Radeon X850 XT	双频 DVI TV 输出	ADC



您可以使用 DVI to Video Adapter 适配器将视频设备连接至配备 TV 输出功能的端口。有关更多信息，请参阅第 25 页“连接电视机、VCR 或其他视频设备”。

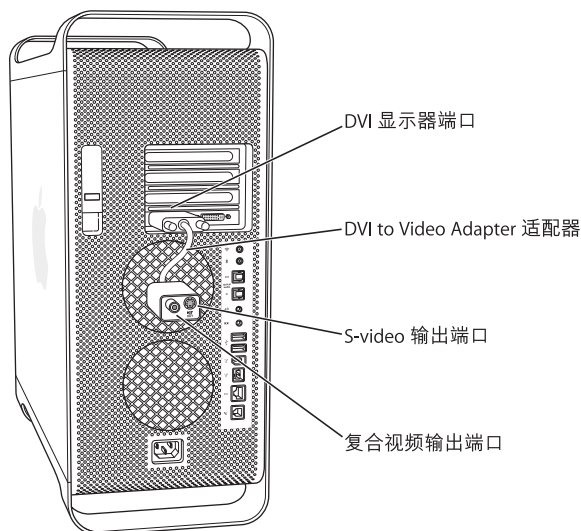


## 连接电视机、VCR 或其他视频设备

您可以使用 DVI to Video Adapter 适配器将电视机、VCR、投影仪或其他外部视频设备连接在 Power Mac G5 上。您可以从 Apple 授权经销商、Apple 零售商店或网站 [www.apple.com/store](http://www.apple.com/store) 上的 Apple Store 购买 DVI to Video Adapter 适配器。

### 要连接视频设备：

- 1 关闭视频设备和电脑。
- 2 将 DVI to Video Adapter 适配器的 DVI 端连接至 Power Mac G5 图形卡上支持 TV 输出的 DVI 端口（请参阅第 24 页上的图表）。
- 3 将适配器的另一端连接在电视机、VCR 或投影仪的复合视频 (RCA) 端口或 S-video 端口上。
- 4 打开视频设备并启动电脑。  
要调整画面，请选取 Apple (🍏) > “系统预置”，然后点按“显示器”。



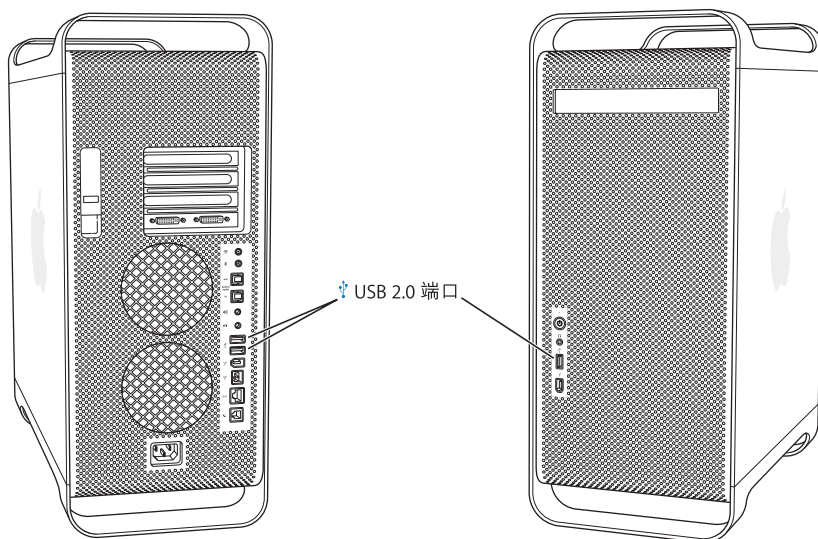
## 有关显示器的更多信息

有关连接显示器的信息，请参阅第 1 章“使用入门”中的设置说明。

有关使用和配置外部显示器的附加信息可在“Mac 帮助”中找到。选取“帮助” > “Mac 帮助”并搜索“显示器”。

## 使用通用串行总线 (USB)

您的 Power Mac G5 配备了三个 USB 2.0 端口；一个在前面，两个在后面。您的 Apple Keyboard 键盘也配备了两个 USB 1.1 端口。您可以使用 USB 端口连接多种类型的外部设备，这些设备包括打印机、扫描仪、数码相机、麦克风、游戏柄、操纵杆、键盘、鼠标以及存储设备。USB 使连接外部设备变得很简单。在大多数情况下，您可以在电脑运行时连接和断开 USB 设备。设备接好后立即就可以使用。不需要重新启动电脑。



## 使用 USB 设备

Apple 电脑已附带了配合很多 USB 设备使用的软件。在大多数情况下，您不需要安装随设备附带的软件。当您连接一个 USB 设备时，如果 Power Mac G5 找不到正确的软件，则要安装随设备附带的软件或联系设备制造商以找到、下载并安装正确的软件。

## 连接多个 USB 设备

如果您要连接三个以上的 USB 设备，可以购买一个 USB 集线器。USB 集线器连接到电脑的空置 USB 端口上，并提供附加的 USB 端口（通常有四个或七个）。

**【注】** 要使用某些 USB 设备，您可能需要外部供电的 USB 集线器。



## 有关 USB 的更多信息

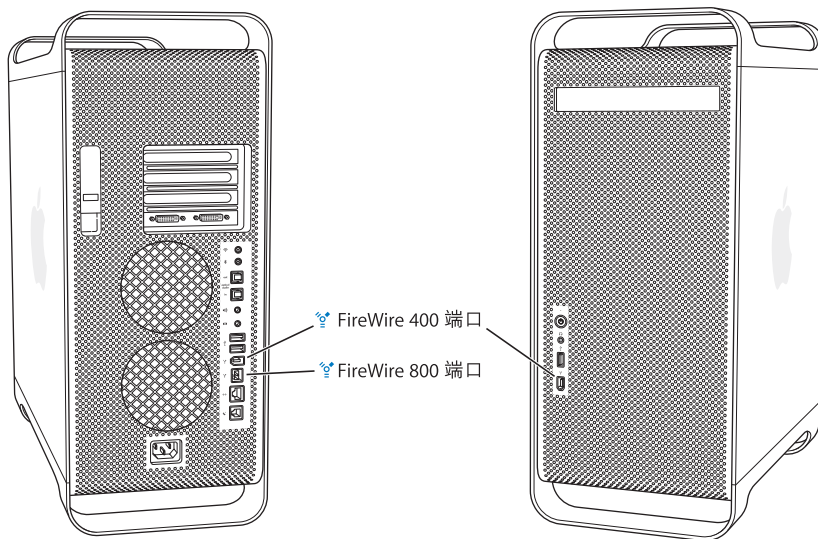
有关 USB 的附加信息可在“Mac 帮助”中找到。请选取“帮助”>“Mac 帮助”，然后搜索“USB”。您也可以在 Apple USB 网站 [www.apple.com/usb](http://www.apple.com/usb) 上找到相关信息。

有关您的电脑可以使用的 USB 设备的信息，请参阅网站 [www.apple.com/guide](http://www.apple.com/guide) 上的 Macintosh Products Guide（Macintosh 产品指南）。

## 使用 FireWire

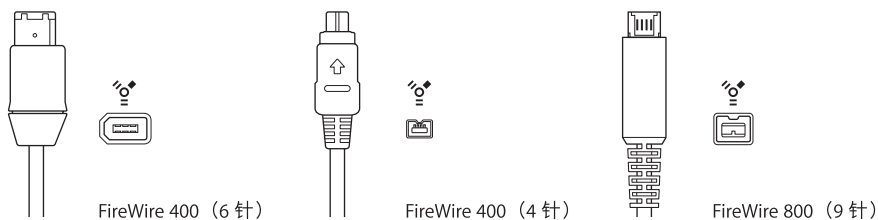
FireWire 是一种高速数据传输系统，让您轻松地连接和断开外部设备——如 iPod、数码音乐播放器、数码视频 (DV) 摄像机、打印机、扫描仪以及硬盘驱动器。您可以连接和断开 FireWire 设备，而无需重新启动电脑。您的电脑配备了三个外部 FireWire 端口。

- 两个 FireWire 400 端口，一个在前面板，而另一个在后面的板上，可以支持最高 400 兆位 / 秒 (Mbps) 的数据传输率。
- 后面板上还有一个高速 FireWire 800 端口，可以支持最高 800 兆位 / 秒 (Mbps) 的数据传输率。



Power Mac G5 上的 FireWire 800 端口从 800 Mbps FireWire 设备上传数据比以往快得多。此端口为 9 针接口，兼容以前带 6 针或 4 针接口的设备。

使用相应的电缆，9 针端口可以无缝地配合所有 FireWire 设备工作。现有可用的电缆用来将 4 针、6 针和 9 针设备连接在 9 针端口上。



## 使用 FireWire 设备

使用 FireWire，您可以：

- 连接 FireWire 数码摄像机，捕捉视频或将高质量视频直接输入或输出电脑。然后使用视频编辑软件（如 iMovie）来编辑视频。
- 连接一个外部 FireWire 硬盘驱动器以备份数据或传输文件。一旦您将硬盘驱动器连接到 Power Mac G5 电脑，一个 FireWire 磁盘驱动器图标就会显示在桌面上。有些 FireWire 硬盘驱动器通过 FireWire 电缆获取电源，因此不必再外接电源。
- 如果电脑因出现问题而导致无法启动，或您想传输文件，您可以使用 FireWire 将 Power Mac G5 连接在另一台电脑上，以使 Power Mac G5 显示为那一台电脑的外部硬盘（该功能被称为 FireWire 目标磁盘模式）。请参阅接下来的“FireWire 目标磁盘模式”了解更多信息。

要使用 FireWire 设备，请将设备连接在电脑上，然后安装随设备附带的所有软件。当您接上新设备时，电脑会自动进行检测。

要从一个安装了 Mac OS X 的 FireWire 硬盘启动电脑，请选取 Apple (🍏) > “系统预置”，然后点按“启动磁盘”，选择该 FireWire 硬盘。

如果 FireWire 硬盘没有出现或不能将它选作启动磁盘，请向 FireWire 硬盘厂商查询以获得更新的软件驱动程序。

要想安全地断开与 FireWire 硬盘的连接，请先将其图标拖到废纸篓，然后拔下 FireWire 电缆。

### FireWire 目标磁盘模式

如果您想在 Power Mac G5 和另一台配备有 FireWire 的电脑之间传输文件，或者您的电脑出现问题无法启动，可以使用“FireWire 目标磁盘模式”将 Power Mac G5 连接在另一台电脑上。

**【注】**只要另一台电脑运行的是 Mac OS X 或安装有版本 2.3.3 或更高的 FireWire 的 Mac OS 9，则您的 Power Mac G5 就可以在“FireWire 目标磁盘模式”下工作。使用“系统概述”（位于“应用程序”/“实用程序”文件夹中）检查已安装的 FireWire 版本。如果另一台电脑安装的是较早的版本，则请在 Apple Service & Support（苹果服务与技术支持）网站 [www.apple.com/support](http://www.apple.com/support) 查找更新版本。

**要在“FireWire 目标磁盘模式”下连接 Power Mac G5：**

- 1 关闭 Power Mac G5 电脑。
- 2 使用两端带有合适的 6 针或 9 针接头的 FireWire 电缆将电脑连接在另一台配备有 FireWire 的电脑上。

3 启动 Power Mac G5 时立即按住 T 键。

Power Mac G5 显示器上会显示 FireWire 磁盘模式提示符，而且 Power Mac G5 内置硬盘图标会出现在另一台电脑的桌面上。

4 当您完成文件传输后，请在另一台电脑上将 Power Mac G5 硬盘图标拖到废纸篓中。

5 按下 Power Mac G5 上的电源按钮将其关闭。

6 断开 FireWire 电缆。

## 有关 FireWire 的更多信息

有关 FireWire 的更多信息可在 Apple FireWire 网站 [www.apple.com/firewire](http://www.apple.com/firewire) 上找到。您也可以可在“Mac 帮助”中查找信息。选取“帮助”>“Mac 帮助”，然后搜索“FireWire”。有关电脑可用的 FireWire 设备的信息，请参阅网站 [www.apple.com/guide](http://www.apple.com/guide) 上的 Macintosh Products Guide（Macintosh 产品指南）。

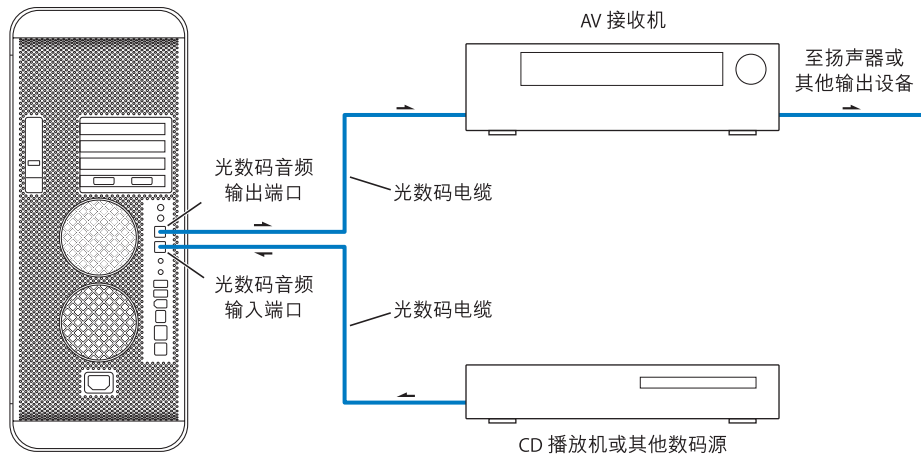
## 使用音频设备

您的 Power Mac G5 提供了全面的音频功能，包括前面板上的耳机小型插口以及后面板上的光数码音频输出、光数码音频输入、模拟线路输出和模拟线路输入端口。

### 光数码音频端口

您可以使用光数码电缆或 Toslink 电缆将数码音频磁带机 (DAT) 或 CD 播放机连接在光数码音频输入端口上，然后输入并混音您自己的音乐。

您也可以将音频或 AV 接收机连接在光数码音频输出端口上，设置一个基于 Power Mac G5 的家庭影院系统。



## 耳机小型插口

您可以将耳机插入电脑的耳机小型插口中。当该插口中插入插头时，您的内置或内建扬声器会被静音。

**【重要事项】**切勿将线路输出设备插入耳机插口中。请使用后面板上的模拟线路输出端口。

## 模拟音频端口

您可以将外部耳机或其他音频设备连接在电脑后面板上用于线路输入和线路输出的模拟小插口上。

使用“系统预置”的“声音”面板选择您想要使用的音频输入或输出设备。

## 使用光盘驱动器

您可以使用您的光盘驱动器从 CD 或 DVD 安装或使用软件。您可以播放 CD 光盘上的多媒体和音频 CD 上的音乐，并可以将音乐、文稿和其他数码文件写入 CD-R 和 CD-RW 光盘。您也可以播放 DVD 影片和使用大多数 DVD 光盘。

如果您的电脑配有 SuperDrive 驱动器，则您还可以刻录您的家庭影片以制作成可在大多数家用 DVD 播放机上播放的视频 DVD。此外，您可以使用 Finder 或 iDVD 将文稿或其他数码文件存储至空白 DVD-R、DVD-RW、DVD+R、DVD+RW 和 DVD+R 双层 (DL) 光盘。DVD+R DL 光盘几乎可以存储两倍于单层 DVD+R 光盘的数据 (8.54 GB)。

**【注】**如果您有旧软件装在软盘中，请联系软件制造商以了解是否提供有光盘版的软件，或在 Apple 授权经销商、Apple 零售商店或网站 [www.apple.com/store](http://www.apple.com/store) 上的 Apple Store 购买外部 USB 软盘驱动器以用于 Power Mac G5 上。

## 插入光盘

### 要安装或使用 CD 或 DVD 上的程序：

- 1 电脑启动后，按下 Apple Keyboard 键盘上的光盘推出键 (⏏) 打开驱动器。
- 2 将光盘放入托盘，标签的一面朝上，确保光盘已平放在托盘中。
- 3 再次按下光盘推出键 (⏏) 或轻轻地将托盘推入，使其关上。

当光盘的图标出现在屏幕上时，光盘就可以使用了。

## 推出光盘

您可以通过将光盘图标拖入废纸篓或按下 Apple Keyboard 键盘的光盘推出键 (⏏) 来推出光盘。您也可以在重新启动电脑时按住鼠标按钮来推出光盘。

## 在 CD 上刻录信息

光盘驱动器可以在 CD-R 和 CD-RW 光盘上刻录您喜爱的音乐、程序和文件。创建自己的音乐 CD，能在任何标准的音频播放器上进行播放。您还可以在可刻录 CD 上刻录数据文件，如应用程序、文稿，或其他数码文件。

您可以使用一张 CD-R 光盘（可刻录 CD）刻录信息，但只能刻录一次。虽然您不能更改已刻录的信息，但可以刻录更多的信息直至碟片已满，可刻录信息的多少取决于您所使用的应用程序。请参阅应用程序所附带的文档以获得有关刻录 CD-R 光盘的特别信息。最好使用 CD-R 光盘来刻录音频 CD，因为音频 CD 播放机不一定能读取 CD-RW（可重写 CD）光盘。

使用 CD-RW 光盘，您可以多次存储和更改 CD 光盘上的信息。但是，有些用来在 CD 上刻录媒体文件的软件仅能在光盘上写入一次数据。

### 要从 iTunes 曲库中将音乐刻录在 CD-R 光盘上：

- 1 打开 iTunes（在 Dock 中点按它的图标）
- 2 选择想要刻录的播放列表。
- 3 插入空白 CD-R 光盘。
- 4 点按 iTunes 窗口顶部的“刻录光盘”按钮。

### 要从 Finder 中将数据刻录在 CD-R 光盘上：

- 1 插入空白 CD-R 光盘。
- 2 在出现的对话框中，为光盘输入名称，并选择您想要的格式。桌面上会出现光盘图标。
- 3 连接光盘图标，然后将文件和文件夹拖入其中。
- 4 选取“文件”>“刻录光盘”或选择此光盘并将其拖到 Dock 中的“刻录光盘”图标上。

有关如何使用 iTunes 来将音乐文件刻录到 CD 光盘的信息，请参阅“iTunes 帮助”。打开 iTunes（在“应用程序”文件夹内）并选取“帮助”>“iTunes 和音乐商店帮助”。



## 将信息刻录在 DVD 上

如果您配有 SuperDrive 驱动器，则可以将您自己的数码影片存储在空白 DVD-R、DVD-RW、DVD+R、DVD+RW 或 DVD+R DL 光盘上。您也可以刻录其他类型的数据资料（如将文件备份到 DVD 上）。

### 要将数据刻录在空白 DVD 上：

- 1 将新的空白 DVD-R、DVD-RW、DVD+R、DVD+RW 或 DVD+R DL 光盘插入驱动器中。
- 2 在出现的对话框中，为光盘输入名称，并选择您想要制作的格式。桌面上会出现一个 DVD 图标。
- 3 连接 DVD 图标，然后将文件和文件夹拖入其中。
- 4 选取“文件” > “刻录光盘”或选择此光盘并将其拖到 Dock 中的“刻录光盘”图标上。

使用 iDVD 或 DVD Studio Pro 之类的应用程序，您可以制作自己的 DVD 项目，将文件刻录在空白的 DVD 光盘上，然后在大多数标准的 DVD 播放机上播放。

有关 iDVD 的更多信息，请打开 iDVD（在“应用程序”文件夹中）并选取“帮助” > “iDVD 帮助”。

## 连接到以太网网络

您的电脑提供了内建 10/100/1000 兆位 / 秒 (Mbps) 双绞线以太网联网功能，您可以用它来连接至网络、线缆调制解调器或数字用户线路 (DSL) 调制解调器。

连接至网络后您就可以访问其他电脑。您可以存储和取回信息；使用网络打印机和电子邮件；或连接到 Internet。您也可以使用以太网在两台电脑之间共享文件或建立小型网络。

如果连接在现有的网络上，则可以从监控网络运作的网络管理员那里得到有关您需要的网络和网络软件的信息。开始之前应弄清楚谁是您所在单位的网络管理员。

在选择联网用的电缆时，请遵照以下准则：

双绞线以太网类型	使用双绞线类型
10 Mbps	3、5 或 6 类线
100/1000 Mbps	5 或 6 类线

## 连接到双绞线以太网网络

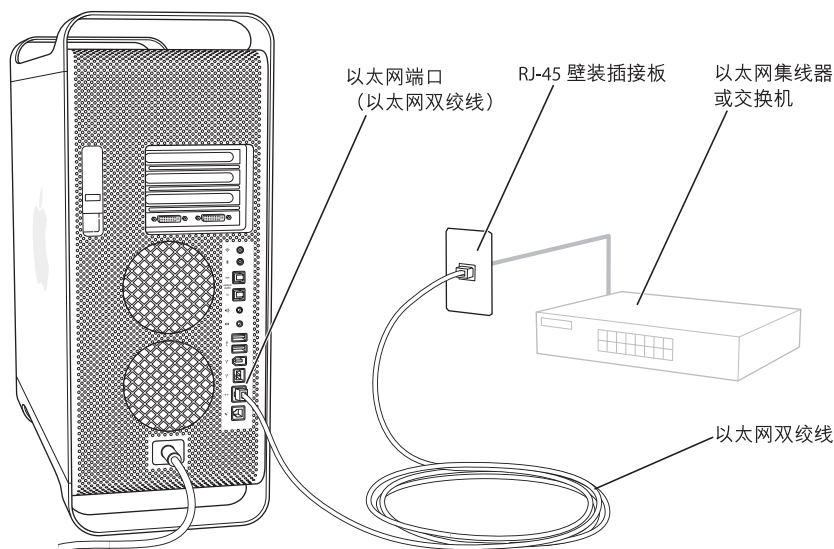
您可以直接连接到 10/100/1000 双绞线以太网。

**【注】**您也可以将电脑连接到使用细同轴电缆的以太网上。为此，您需要从其他制造商那里购买 RJ-45 转细同轴电缆适配器。请咨询 Apple 授权经销商以了解有关以太网介质适配器的更多信息。

### 将 Macintosh 电脑连接到集中式 10/100/1000 双绞线以太网上：

- 1 将 RJ-45 双绞线电缆的一端插在 Macintosh 的以太网端口上。

- 2 将另一端插到 RJ-45 墙用插座或连接着双绞线以太网的外部以太网集线器或交换机上。



启动电脑后，需要配置软件以进行网络连接。网络管理员可以提供必要的信息。您还可以在“Mac 帮助”（选取“帮助”>“Mac 帮助”）中获得配置网络软件的帮助。

#### 要配置网络的设置：

- 1 选取 Apple (🍏) > “系统预置”，然后点按“网络”。
- 2 从“显示”弹出式菜单中选取“内建以太网”。
- 3 点按“TCP/IP”并输入网络的信息。  
预设配置为“使用 DHCP”。
- 4 点按“现在应用”。

#### 有关使用以太网的更多信息

附加信息（包括建立以太网网络或使用以太网传送文件）可以在“Mac 帮助”中找到。选取“帮助”>“Mac 帮助”，然后搜索“以太网”或“网络”。

有关 Power Mac G5 联网的更多信息，请访问 Apple Service & Support（苹果服务与技术支持）支持网站 [www.apple.com/support](http://www.apple.com/support)。

有关可以配合 Power Mac G5 使用的联网设备的信息，请访问网站 [www.apple.com/guide](http://www.apple.com/guide) 上的 Macintosh Products Guide（Macintosh 产品指南）。

## 使用调制解调器

如果您的 Power Mac G5 配备了 Apple 56K 内置调制解调器，请将调制解调器连接线或 RJ-11 电缆的一端插入电脑后面的调制解调器端口中，然后将另一端插入墙上的标准 RJ-11 电话插口中。

调制解调器端口图标



调制解调器端口

请务必将内置调制解调器连接在模拟电话线路上（家庭通常使用的那种）。该调制解调器不能配合数字电话线路工作，否则会损坏调制解调器。

**【警告】** 雷雨天气时，要从电话插口中拔掉调制解调器，以防雷电高压损坏调制解调器。

**【注】** 如果您未随 Power Mac G5 订购调制解调器，您可以通过 Apple 授权服务提供商或 Apple 零售商店购买并安装调制解调器。内置调制解调器不是用户可以自行安装的部件。

## 使用 AirPort 无线联网功能

AirPort 为在家里、公司或学校的任何地方进行无线 Internet 访问提供了一种简便又实惠的途径。AirPort 不使用传统的电缆，而使用无线局域网 (LAN) 技术在多台电脑之间提供无线通信。通过无线网络，您可以接入 Internet、传输文件、玩多人游戏以及从事其他工作。

您的 Power Mac G5 支持 AirPort 功能。您只需安装一块 AirPort Extreme 卡即可。请参阅第 68 页“安装 AirPort Extreme 卡”。将 AirPort Extreme 卡安装在电脑的插槽中，将内置天线电缆直接连接在卡上，然后安装 AirPort 天线。有关使用 AirPort Extreme 卡的说明，请参阅随卡附带的《关于 AirPort Extreme 卡》手册。

## 无线网络连接

如果您安装了 AirPort Extreme 卡，则您可以：

- 将电脑连接在具备无线访问的电脑网络上
- 使用电脑为装有无线卡的其他电脑提供网络访问

- 与另一台装有 AirPort 卡、802.11b 无线卡或 802.11g 无线卡的电脑建立无线连接并共享信息

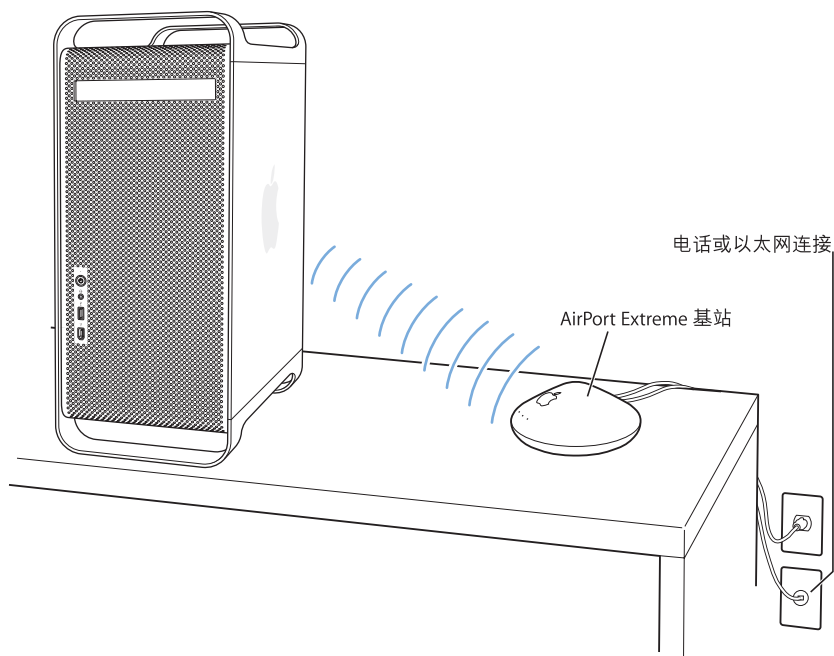
请与网络管理员核对以获得有关连接到网络的无线访问点的更多信息。

如果您的电脑配有 AirPort Extreme 卡或者您自己安装了 AirPort Extreme 卡，您也应该将随电脑附带的 AirPort 天线连接在电脑背面上的 AirPort 天线端口 (📶) 中。请参阅第 68 页“安装 AirPort Extreme 卡”以获得更多信息。

### AirPort 如何提供无线 Internet 访问

使用 AirPort，您可以与一个被称为基站的设备建立无线连接，而基站与 Internet 之间有着物理连接。AirPort 技术的工作原理与无绳电话相似。无绳电话的话机与基座建立无线连接，而基座则连接着电话线路。同样，您的电脑与基站建立无线连接，而基站连接着电话线路或以太网。

**【注】** AirPort Extreme 卡与所有版本的 AirPort 基站兼容。



**【重要事项】** 靠近电脑摆放的一些物体会造成干扰。请参阅随 AirPort Extreme 卡、AirPort Express 或 AirPort Extreme 基站附带的说明文件，了解如何避免这些干扰。有关更多信息，请访问 Apple Service & Support（苹果服务与技术支持）网站 [www.apple.com/support](http://www.apple.com/support)。

## 有关 AirPort 的更多信息

要购买 AirPort Extreme 卡、AirPort Express 或 AirPort Extreme 基站，请联系 Apple 授权经销商、拜访 Apple 零售商店或访问网站 [www.apple.com/store](http://www.apple.com/store) 上的 Apple Store。

有关 AirPort 的更多信息，请在“Mac 帮助”中搜索“AirPort”。您也可以在 Apple AirPort 网站 [www.apple.com/airport](http://www.apple.com/airport) 找到相关信息。

## 使用 Bluetooth 无线技术

您的 Power Mac G5 可以连接到使用 Bluetooth® 无线技术的设备，如 Apple 的无线键盘和鼠标、移动电话、个人数码助理 (PDA) 和打印机，并将信息传输到此类设备中，从而避免了像传统方法那样使用电缆将设备连接在一起。

如果您的电脑配备内建的 Bluetooth 模块，请记住将电脑附带的 Bluetooth 天线连接在电脑背面的 Bluetooth 天线端口 (⌘) 上。小的圆柱形 Bluetooth 天线用于接收 Bluetooth 设备的信号。



Bluetooth 无线技术将减少电缆需求（传统上使用电缆连接设备）。具备 Bluetooth 功能的设备可以通过无线方式在长达 10 米（33 英尺）的距离内彼此互连。

使用 Bluetooth 无线技术，您可以：

- 使用 Power Mac G5 与具备 Bluetooth 功能的移动电话通信。您的电话可以用作调制解调器将电脑连接至无线服务提供商，传输速度最高可达 56 kbit/s，因此您可以使用移动电话来访问 Internet。
- 在具备 Bluetooth 功能的电脑和设备之间交换文件，甚至可以将文件从 Mac 传输至 PC。Apple 还是建议使用 AirPort Extreme 无线网络来传输所有文件（个别极小的文件除外）。
- 在您的电脑和具备 Bluetooth 功能的 PDA 之间同步数据。使用 iSync，您无需电缆就可以完成即时同步操作，或者将名片或日历事件直接发送到同事的 PDA 上。
- 使用 Bluetooth 无线键盘或鼠标。
- 打印至 Bluetooth 打印机。
- 使用 Bluetooth 耳机。

## 设置 Bluetooth 设备

在您使用您的移动电话连接至 Internet 或共享通讯录信息、与其他设备共享文件，或使用 Bluetooth 键盘或鼠标之前，您需要设置该设备以配合您的电脑使用。在您设置了该设备之后，它就会与您的电脑“配对”，并且您可以在 Bluetooth 预置的“设备”面板中看到该设备。您只需要将该设备与您的电脑配对一次，并且在您删除配对之前，它们会一直保持配对状态。

### 要设置 Bluetooth 设备：

- 1 从菜单栏中的 Bluetooth 状态菜单中 (⌘) 选取“设置 Bluetooth 设备”。
- 2 请按照屏幕指示来设置您想要设置的设备的类型。

**【重要事项】** 如果 Bluetooth 状态菜单不在菜单栏中，请打开“系统预置”并点按“Bluetooth”。点按“设置”，然后选择“在菜单栏中显示 Bluetooth 状态”。

### 要删除与设备的配对：

- 1 打开“系统预置”并点按“Bluetooth”。
- 2 点按“设备”。
- 3 从列表中选择该设备，然后点按“删除配对”。

## 设置 Bluetooth 文件交换

您可以控制电脑如何处理在 Bluetooth 设备之间交换的文件。您可以选择接受或拒绝发送给您的电脑的文件、使用哪个文件夹来接受从其他设备传输来的文件、其他设备可以浏览哪个文件夹以及将哪些应用程序与您接受的文件配合使用。

### 要设置 Bluetooth 文件交换：

- 1 打开“系统预置”并按“Bluetooth”。
- 2 点按“共享”。
- 3 选择“Bluetooth 文件交换”的“开”注记格，然后在弹出式菜单中调整设置。

## 将文件发送至 Bluetooth 设备

在有效范围内，您的电脑可以将文件发送至其他 Bluetooth 设备。如果您的电脑没有与该设备配对，您可能必须先对其进行鉴定，然后才能发送文件。如果您的电脑已与该设备配对，则不必进行鉴定。

### 将文件发送至 Bluetooth 设备：

- 1 从菜单栏中的 Bluetooth 状态菜单中选取“发送文件”。
- 2 选择您想要发送的文件，然后点按“发送”。
- 3 从设备列表中选取一个设备，然后点按“发送”。

如果设备没有在设备列表中，点按“搜索”。当找到该设备时，您可以将其添加至您的“个人收藏”列表中。

## 有关 Bluetooth 无线技术的更多信息

如果您的电脑配备了内建 Bluetooth 模块，则您可以通过打开“Bluetooth 文件交换”（位于“应用程序”/“实用程序”文件夹中）并选取“帮助”>“Bluetooth 帮助”来获得帮助。您也可以在 Apple 网站 [www.apple.com/bluetooth](http://www.apple.com/bluetooth) 上找到相关信息。

**【注】** 如果您未随 Power Mac G5 订购 Bluetooth 模块，您可以通过 Apple 授权服务提供商或 Apple 零售商店购买并安装此模块。Bluetooth 模块不是用户可以自行安装的部件。

您也可以从 Apple 授权经销商、Apple 零售商店或网站 [www.apple.com/store](http://www.apple.com/store) 上的 Apple Store 购买外部 Bluetooth USB 适配器。

## 将电脑置入睡眠状态以节约能源

Power Mac G5 电脑已被设定为在闲置一段时间后自动进入睡眠状态。睡眠是电脑的一种低能耗状态。只要您需要，可以随时将电脑置入睡眠状态。



**【注】**Power Mac G5 电脑已被设置为在闲置 15 分钟后自动进入睡眠；然而，您可以在“系统预置”中更改自动睡眠设置。

当电脑从睡眠状态中唤醒时，程序、文稿和电脑设置还是和进入睡眠前保持一样。要节省更多能源，请在电脑未使用时关闭电脑。

**要将电脑置入睡眠状态，可以执行以下任何一项操作：**

- 按下电脑前面的电源按钮。
- 选取 Apple (🍏) > “睡眠”。
- 选取 Apple (🍏) > “系统预置”，点按“节能器”，然后设置睡眠时间。

电脑睡眠时，前面板的电源按钮指示灯会慢慢地一亮一灭。

要唤醒电脑，请按下电脑前面板上的电源按钮，或按下键盘上的一个键。对于一些 Apple 显示器，您也可以使用显示器的电源按钮使电脑置入睡眠状态或将它唤醒。

并非所有 PCI 卡或 AGP 卡替代品都符合电脑的能耗管理标准。如果您安装了一块不符合标准的卡，虽然电脑可以进入睡眠模式，但达不到最佳的节能效果。

有关节能选项的更多信息，请参阅“Mac 帮助”。

## 在两台 Macintosh 电脑之间传输信息

如果两台 Macintosh 电脑没有通过以太网、AirPort 或 Bluetooth 网络连接在一起，则可以用一根标准的 5 类以太网电缆连接两台电脑（实际上是建立了一个只有两台电脑的小型网络），在它们之间传输数据。您可以从 Apple 授权经销商处购得此类电缆。将电缆分别连接到两台电脑的以太网端口上，然后打开两台电脑上的文件共享。您也可以配置两台电脑上的以太网设置来建立一个小网络。

**首先，打开两台电脑上的文件共享：**

- 1 选取 Apple (🍏) > “系统预置”。
- 2 点按“共享”，然后点按“启动”。

**然后，在一台电脑上执行以下操作：**

- 1 选取“转到” > “连接到服务器”。
- 2 点按“本地网络”。
- 3 选择您想要访问的电脑。

有关配置以太网的更多信息，请在“Mac 帮助”中搜索“以太网”。

如果您使用的是 AirPort 或 Bluetooth 无线网络，您也可以在两台 Macintosh 电脑之间传输信息。有关 AirPort 或 Bluetooth 无线网络的更多信息，请在“Mac 帮助”中搜索“AirPort”或“Bluetooth”。

您也可以使用一根 FireWire 电缆连接两台 Macintosh 电脑。然后您可以使用“FireWire 目标磁盘模式”在两台电脑之间传输文件。有关更多信息，请参阅第 29 页“FireWire 目标磁盘模式”。

您可以设置您的电脑使用 Internet 协议 (IP) 通过 FireWire 连接至其他电脑。有关更多信息，请在“Mac 帮助”中搜索“使用 IP 通过 FireWire 进行连接”。

如果您有 Internet 连接，则可以通过 Internet 将文件传输到 .Mac 的 iDisk 上，您或其他 .Mac 用户都可以从这里下载这些文件。

## 您可以自定和扩充 Power Mac G5 以满足自己的需要。

本章提供了处理电脑内部设备的相关信息和说明，并阐述了以下过程：

- 第 44 页 “打开电脑机箱”
- 第 49 页 “安装内存”
- 第 56 页 “安装内置存储设备”
- 第 64 页 “安装 PCI 扩充卡或更换 AGP 卡”
- 第 68 页 “安装 AirPort Extreme 卡”
- 第 69 页 “更换电池”

**【警告】** Apple 建议由 Apple 认证的技术员来安装内存、PCI 扩充卡和内部存储设备。请查阅随电脑附带的服务和支持信息，以了解如何联系 Apple 授权服务提供商或 Apple 公司来获得服务。如果您自己安装这些组件，则有可能损坏设备，而这种损坏将不包括在对电脑的有限保修范围内。请联系 Apple 授权经销商或授权服务提供商，以获得有关此类保修或其他任何保修问题的更多信息。

## 打开电脑机箱

- 1 在打开电脑机箱之前，请先关闭电脑，方法是选取 Apple (🍏) > “关机”。



**【警告】** 在打开 Power Mac G5 电脑机箱之前一定要关机，以避免损坏其内部组件或您要安装的组件。在电脑电源开启时，切勿打开机箱或尝试在其内部安装组件。

- 2 等待 5 至 10 分钟，直至电脑的内部组件冷却。



**【警告】** 关闭电脑电源之后，内部组件可能会非常烫。请在电脑冷却之后再继续工作。

- 3 触摸电脑背后的 PCI 金属挡片以释放身体所带的静电。

**【重要事项】** 在触摸电脑内部的任何部件或安装任何组件之前，一定要先释放静电。为避免产生静电，在完成安装扩充卡、内存或内部存储设备以及合上电脑机箱前，不要在房间内走动。

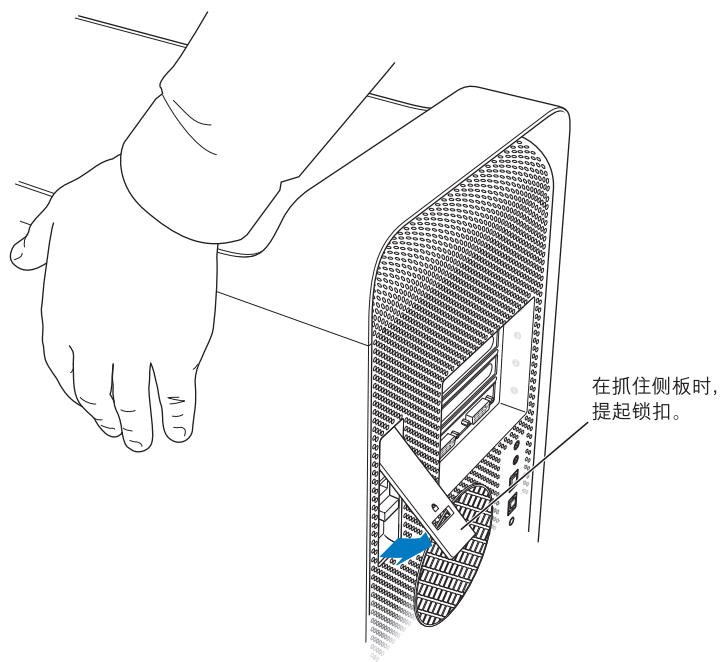


4 从电脑上拔下电源线和所有的电缆。

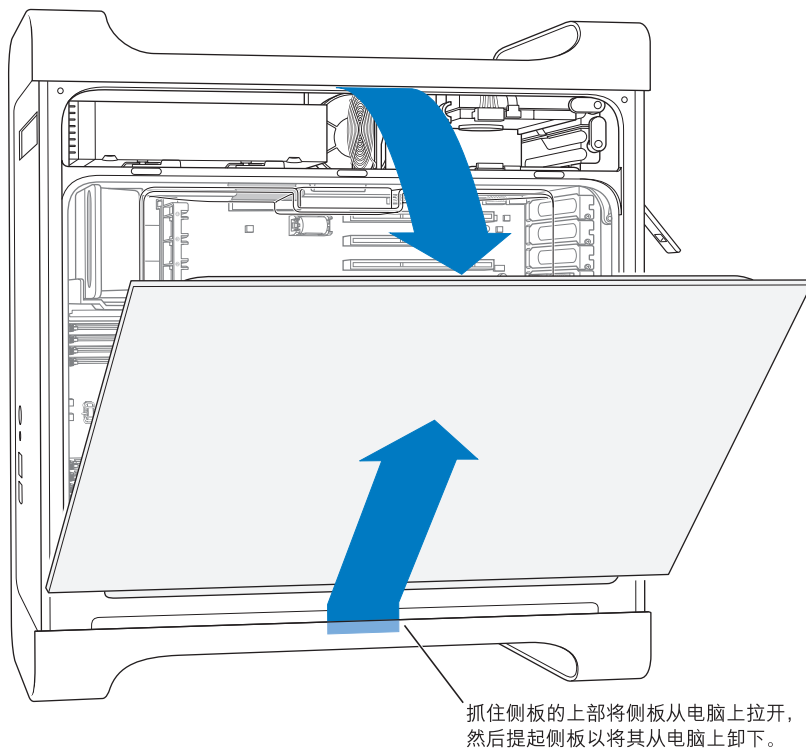


**【警告】** 为避免损坏 Power Mac G5 的内部组件或您想要安装的组件，请一定要拔下它的电源线插头。在电脑接电时，切勿尝试在电脑内部安装组件。

5 扶住侧板并提起电脑背面的锁扣。



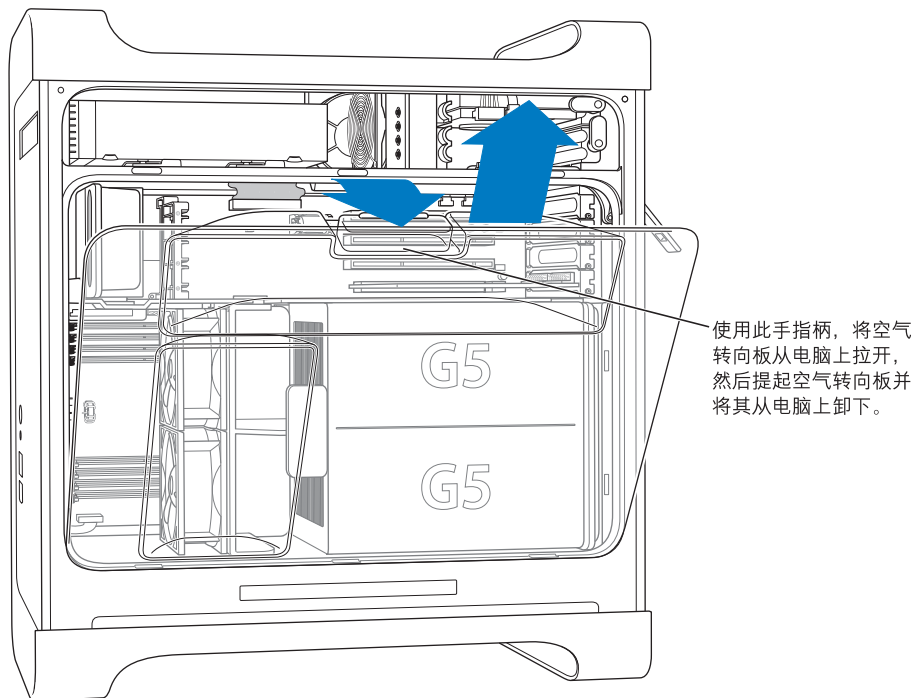
## 6 移去侧板。



**【重要事项】** 在取下侧板时，请牢牢地抓住它。

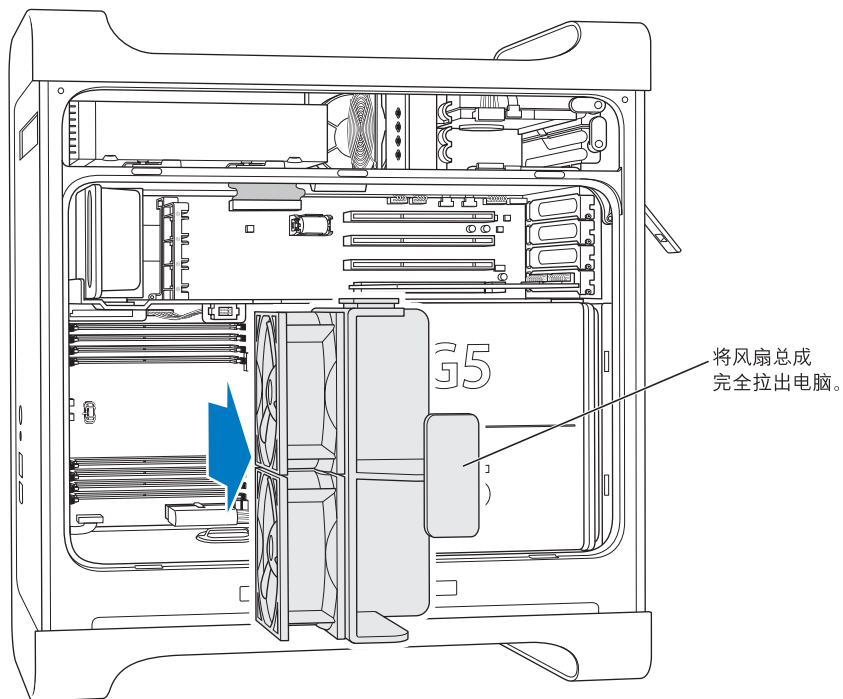
7 取下空气转向板，将它放在一块柔软干净的布料上。

**【重要事项】** 在您处理完电脑内部组件后，请记住一定要放回空气转向板。没有空气转向板，您的电脑将无法正常工作。



8 抓住把手，拉出前面的风扇总成以将其从电脑上卸下。将它放置在一边。

**【注】**您不需要卸下前面的风扇总成就可以安装驱动器、PCI 及 AGP 卡或替换电池。





## 安装内存

视电脑机型而定，您的 Power Mac G5 有四个或八个双列直插存储模块 (DIMM) 插槽，可用于安装双倍数据速率 (DDR) 同步动态随机存取存储器 (SDRAM) 器件。您的电脑至少附带了 512 MB 的随机存取存储器 (RAM)，由一对 256 MB DIMM 组成，分别安装在两个 DIMM 插槽中。您可以在电脑主逻辑板上的空置 DIMM 插槽中安装成对的附加 DIMM。

DIMM 必须等量成对地安装并符合以下规格：

- 400 MHz，PC 3200 DIMM
- 184 针模块
- DDR SDRAM 上内存器件的最多个数为：16
- 非奇偶校验
- 无纠错码 (ECC)
- 无缓冲（不能使用带寄存器或缓冲的 DDR SDRAM）

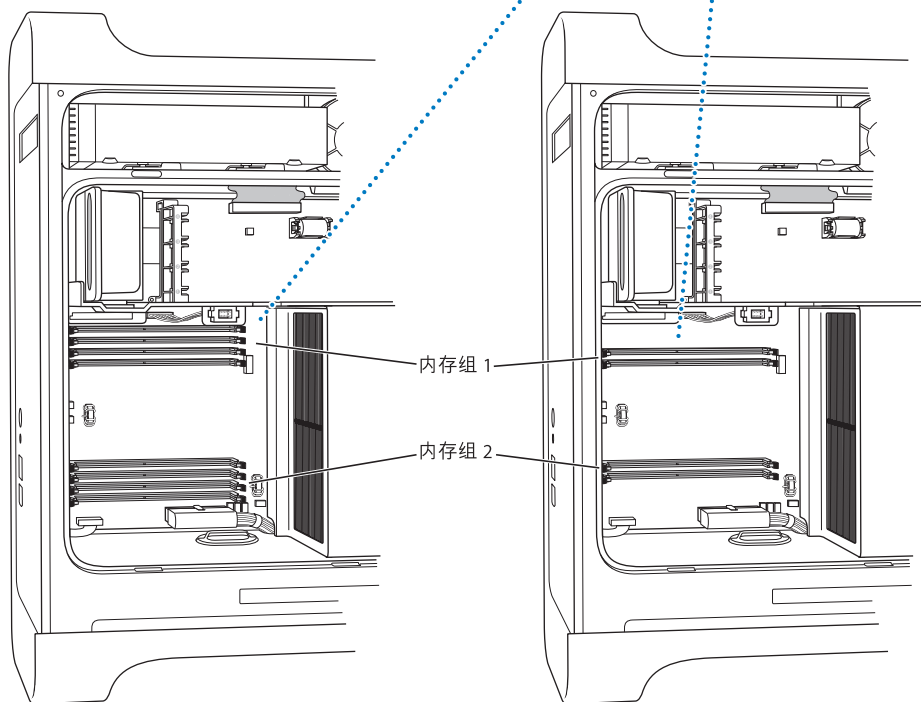
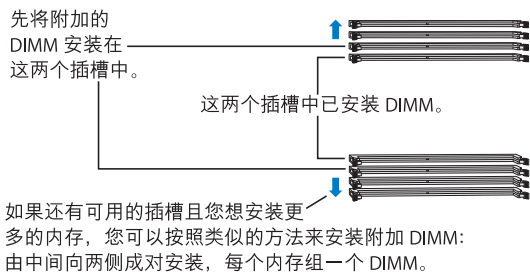
**【重要事项】** 旧的 Macintosh 电脑所使用的内存可能与 Power Mac G5 不兼容。

**【注】** 在购买用于 Macintosh 电脑的 DDR SDRAM 时，请确保内存厂商符合 JEDEC（电子设备工程联合委员会）规格。请与内存厂商核实一下，以确保 DDR SDRAM 支持正确的定时模式，并且已经正确编制好串行出现检测 (SPD)，正如 JEDEC 规格中所描述的那样。要检查 DDR SDRAM DIMM 的兼容性，请参阅 Apple 网站 [www.apple.com/guide](http://www.apple.com/guide) 上的 Macintosh Products Guide（Macintosh 产品指南）。可以从网站 [store.apple.com](http://store.apple.com) 上的 Apple Store 在线购买 Apple 品牌的内存。

## 要安装内存:

- 1 请按照第 44 页开始的说明打开电脑机箱、卸下侧板、空气转向板和风扇总成。

不管您的电脑有多少个 SDRAM 插槽, SDRAM DIMM 都必须成对安装, 每个内存组一个 DIMM。



- 2 找到电脑中的 DIMM 插槽。

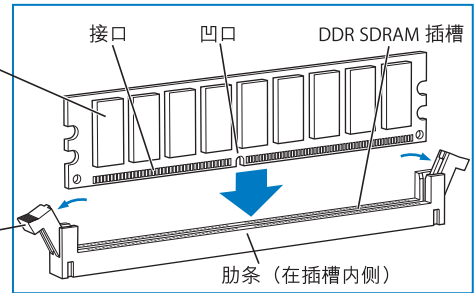
**【重要事项】** 请一定要等量成对地安装 DIMM, 安装顺序如上图所示。

- 3 向外向下按压您要使用的 DIMM 插槽上的推出器，将其打开。
  - 4 将一只手放在电脑的背面以支撑电脑，然后将第一个 DIMM 对准槽口，向下按压 DIMM 的两端，直至弹片垂直竖起并且推出器固定到位。
- 【重要事项】** 不要触摸 DIMM 接头。只可以握住 DIMM 的边缘。
- 5 将第二个 DIMM 对准对应的插槽，然后向下压推出器直至它固定到位。

DDR SDRAM DIMM

(您的 DIMM 的形状和组件可能不一样。)

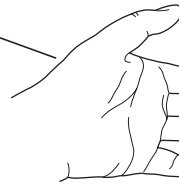
DDR SDRAM DIMM 只能以一个方向插入插槽。使 DIMM 上的凹口对准插槽内侧的小肋条。当推出器处于打开状态时 (如图所示)，向下按压 DIMM 直到它固定到位。推出器会自动合上。



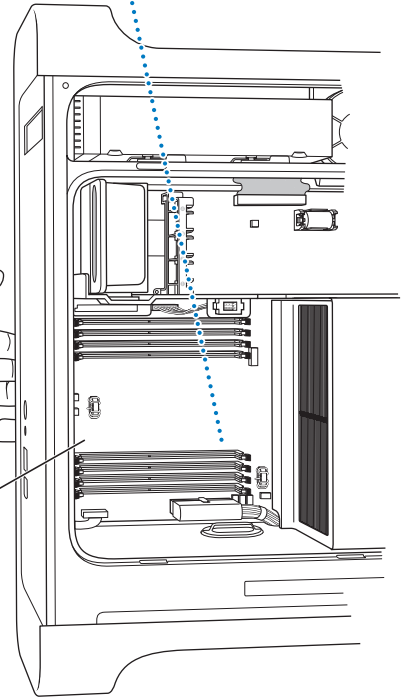
推出器

(应向外推至打开的位置，如图所示。)

要确定 DIMM 是否已正确地安装在各自的插槽中，请用一只手抓住电脑的背面，以便电脑保持不动。用您的另一只手用力地将每个 DIMM 压入各自的插槽中。



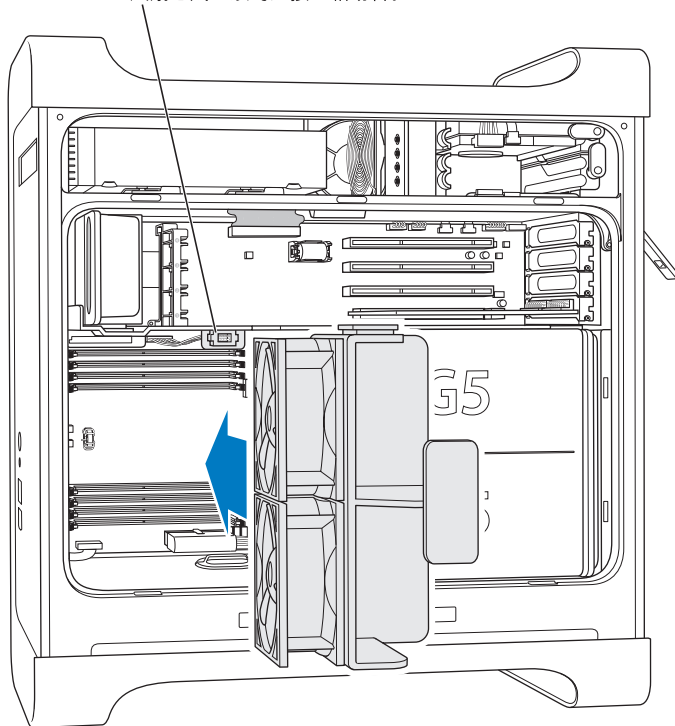
您的电脑配有 4 个或 8 个 DDR SDRAM 插槽，视机型而定。



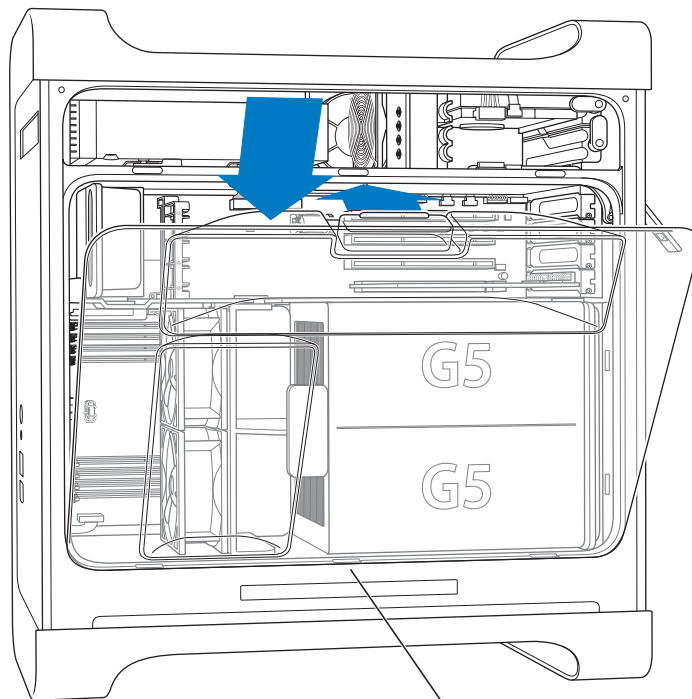
6 要装回前面的风扇总成，请牢牢抓住其把手并朝电脑内部推进直至接上。

**【重要事项】** 确保风扇总成与相应的接口合上，否则您的电脑将不能正常运作。轻轻拉一下风扇总成，看看它是否连接好了。如果受到阻力并固定在原位，则卡已连接好了。

将风扇总成上的塑料导轨滑入  
电脑内侧金属分隔板中的开口处。  
风扇总成必须与此接口相吻合。



## 7 放回空气转向板。

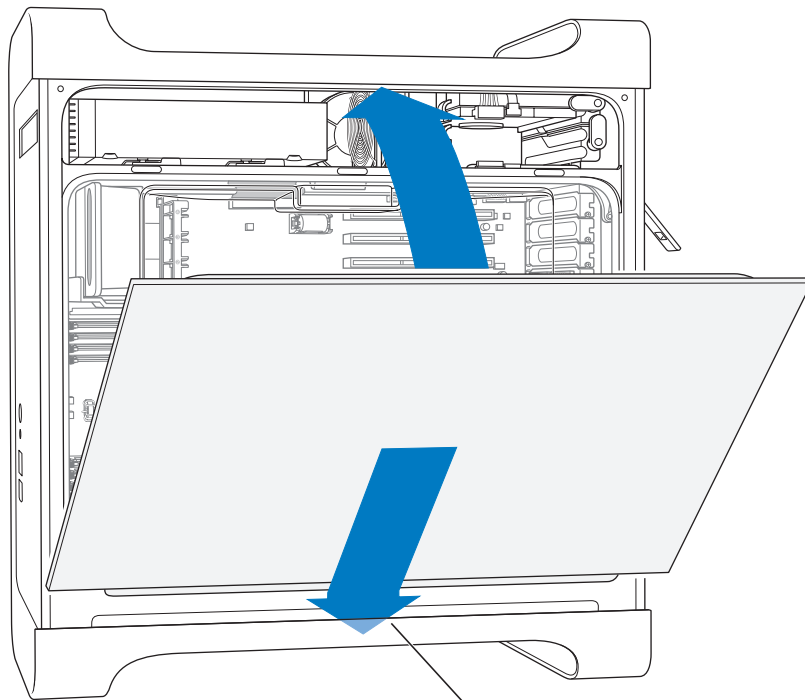


将空气转向板上的三个扣舌滑入电脑的插槽中，  
然后推压空气转向板使其合上。

**【重要事项】** 请记住一定要放回空气转向板。如果空气转向板未装回原位，电脑将不能正常工作。

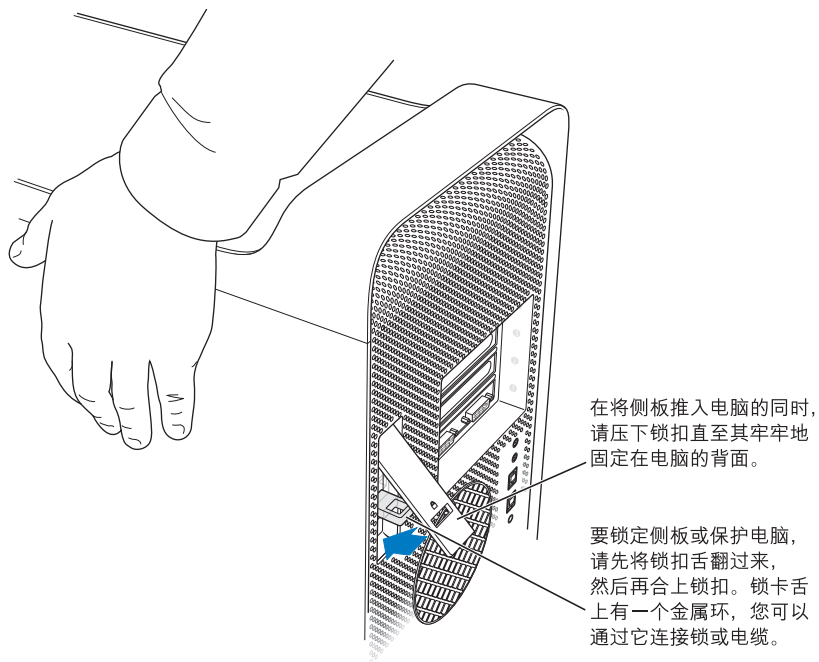
## 8 放回侧板。

**【重要事项】**一定要先将侧板放回，然后再启动您的电脑。如果侧板不在原位，则电脑将不能正常工作。



将侧板放入电脑的插槽中，  
然后推压侧板使其合上。

9 向下按压锁扣以关闭并固定侧板。



**【重要事项】**放回侧板时，牢牢地抓住它，以便在您向下压锁扣时它可以固定到位。

## 安装内置存储设备

这台 Macintosh 配备了三个内置驱动器仓位：一个光盘驱动器仓位和两个硬盘驱动器仓位。在大多数配置中，一个硬盘驱动器占用了顶部的硬盘驱动器仓位，一个光盘驱动器安装在前面的光盘驱动器仓位中。

您可以将一个串行 ATA 磁盘驱动器添加到硬盘驱动器仓位的空置插槽中。驱动器必须符合以下规格：

- 类型：串行 ATA
- 宽度：102 毫米（3.9 英寸）
- 长度：147 毫米（5.7 英寸）
- 厚度：26 毫米（1.0 英寸）

**【重要事项】** 安装 ATA 或光盘驱动器时，请使用随 Macintosh 附带的 Apple 电缆。

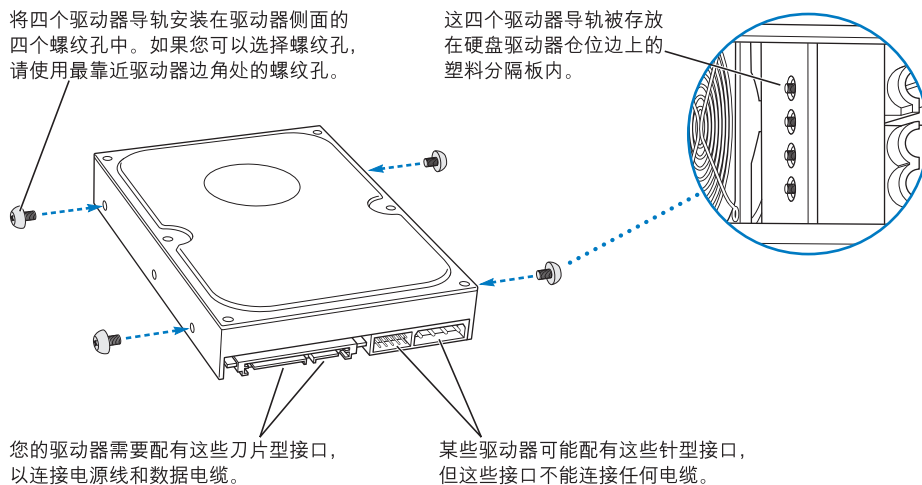
有关要求和所支持设备的更多信息，请联系 Apple 授权经销商和访问 Apple 网站 [www.apple.com/support](http://www.apple.com/support) 的技术支持部分。



## 安装串行 ATA 驱动器

您的 Macintosh 可以在硬盘驱动器仓位中安装一个附加的内置 1 英寸高的串行 ATA 驱动器，总共可以安装两个驱动器。您的电脑配备了一个串行 ATA 驱动器，通常位于顶部的硬盘驱动器仓位中。您可以在下面的硬盘驱动器仓位中安装第二个串行 ATA 驱动器。

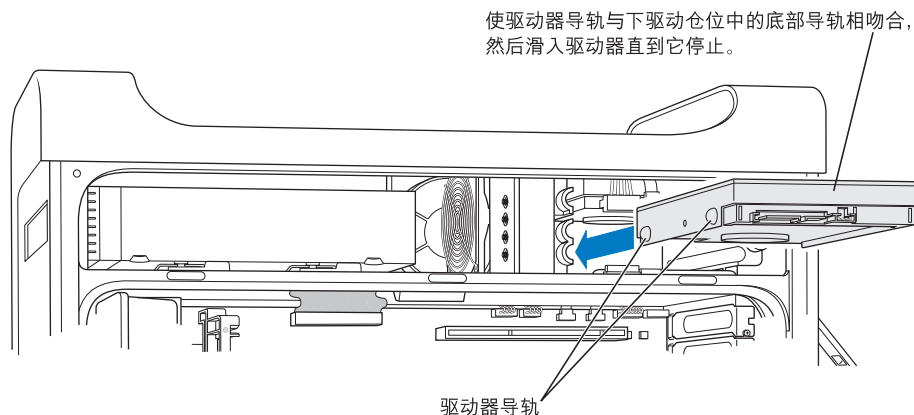
- 1 请按照第 44 页开始的说明打开电脑机箱和卸下侧板。



- 2 请从硬盘驱动器仓位的左侧拧下那四个驱动器导轨，然后将它们拧紧在硬盘驱动器两侧的螺丝孔中，如上图所示。

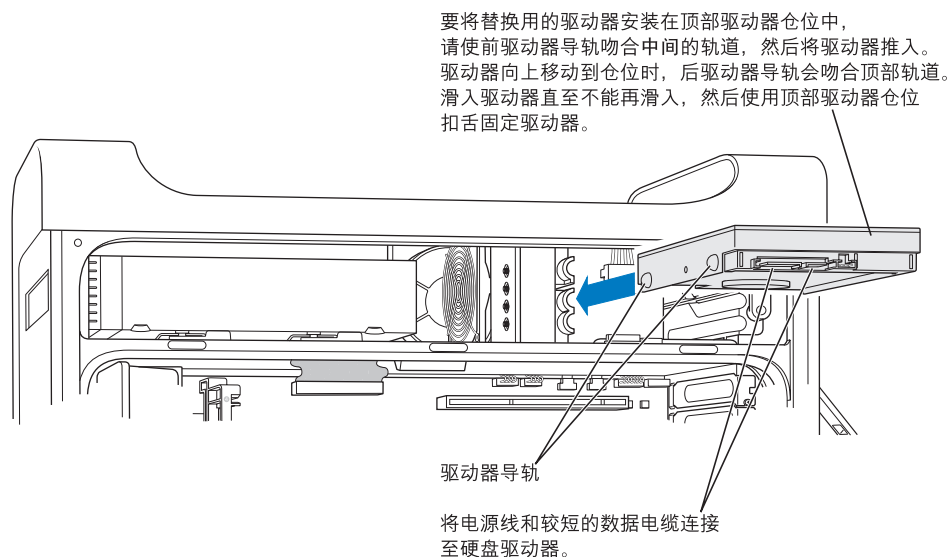
**【重要事项】** 如果印刷电路板 (PCB) 露在硬盘驱动器的底部上，请抓住驱动器的两侧。为避免损坏驱动器，请在安装期间小心不要触碰到 PCB。

- 3 要安装附加的驱动器，请将该驱动器滑入下面的驱动器仓位中，使驱动器导轨对准底部的轨道，然后轻推驱动器直至它固定到位。

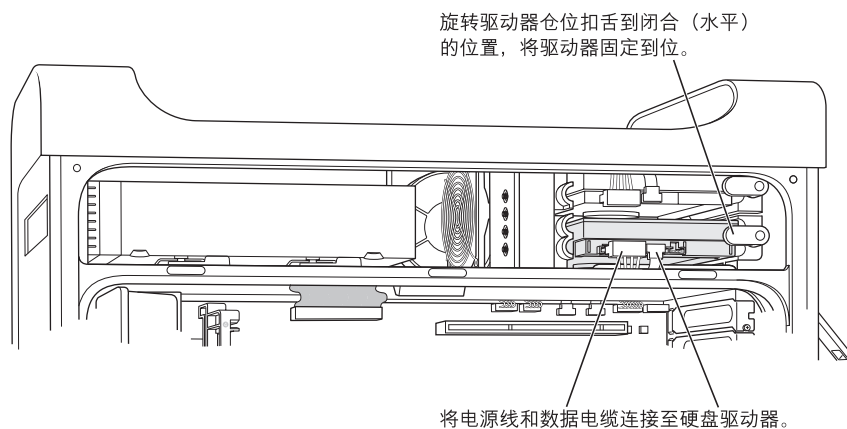


- 4 要替换顶部驱动器仓位中的驱动器，请将原来的驱动器拉出该驱动器仓位，然后轻轻向下移动直至将其从驱动器仓位中取出。将用来替换的驱动器滑入顶部的驱动器仓位中（将前面的驱动器导轨与中间的轨道对齐）。当驱动器滑入驱动器仓位时，使驱动器的后导轨与顶部的轨道相吻合。将驱动器轻轻推进仓位直至它固定到位。

**【注】**如果下面的驱动器仓位中已安装了硬盘驱动器，则请先将其卸下，然后再替换顶部驱动器仓位中的硬盘驱动器。



- 5 拉下相应的驱动器仓位扣舌以固定驱动器。
- 6 将电源线和串行 ATA 数据电缆连接在该驱动器上。



- 7 将侧板放回，请按照第 54 页开始的说明进行操作。

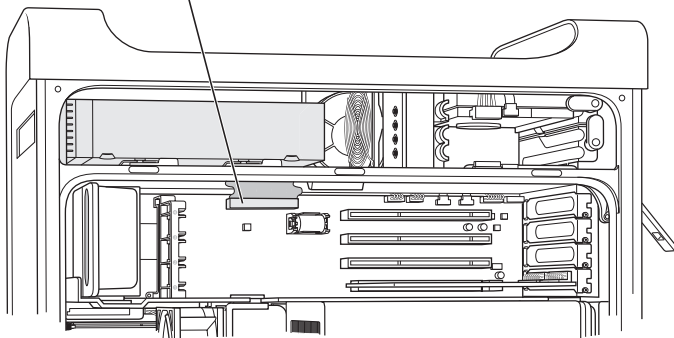
## 替换光盘驱动器

您的电脑配备了一个光盘驱动器 — SuperDrive 驱动器或 Combo 复合驱动器。请按照以下说明替换光盘驱动器仓位中的光盘驱动器。

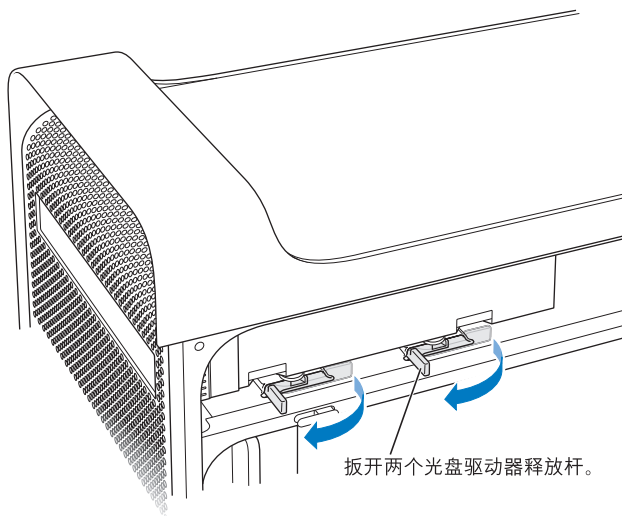
**【重要事项】** 请与驱动器制造商联系或访问制造商的网站，以确定您的驱动器是否已被设置成电缆选择模式。如果制造商没有设置，则在安装之前，请将驱动器设置成电缆选择模式。

- 1 请按照第 44 页开始的说明打开电脑机箱和卸下侧板。
- 2 从逻辑板上断开光盘驱动器的带状电缆。

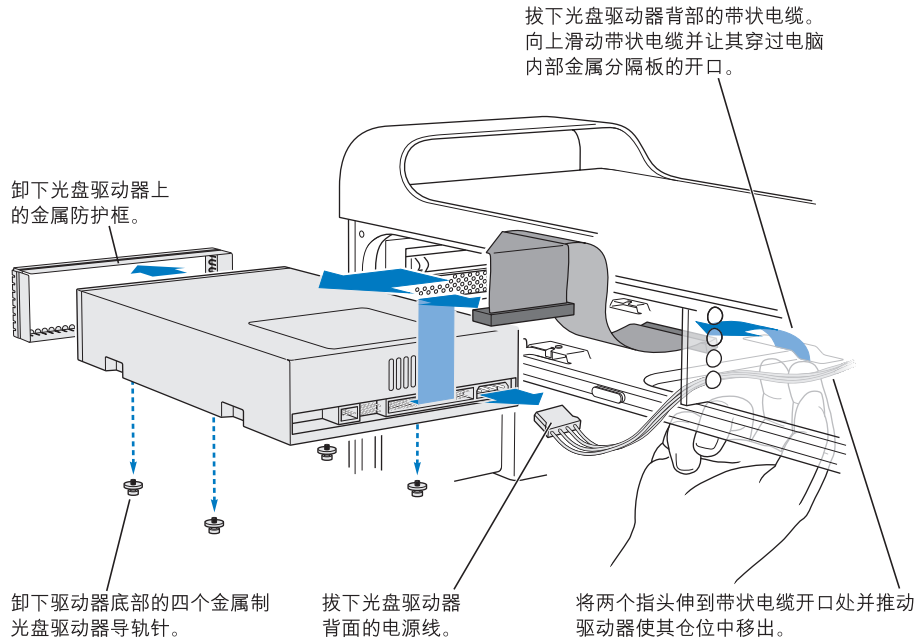
从主逻辑板上拔下此电缆以便为卸下光盘驱动器做好准备。



- 3 向外推出光盘驱动器释放杆，以松开驱动器。



- 4 小心地将驱动器拉出仓位一小段距离。
- 5 从原先的驱动器背面断开带状电缆的连接，然后将电缆轻轻地穿过光盘驱动器仓位背面的金属分隔板中的开口处。



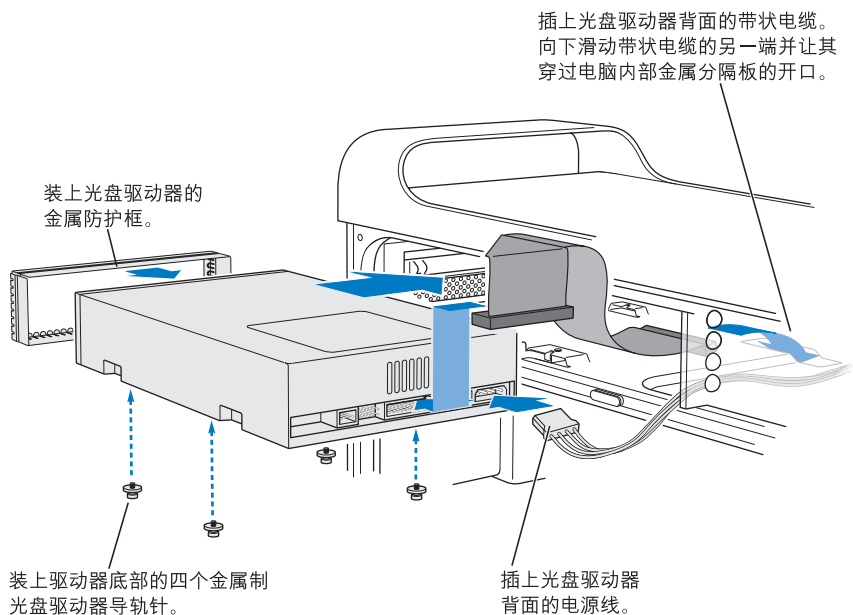
- 6 将两至三个手指穿过光盘驱动器仓位背面的开口处，然后轻轻推出驱动器以便将其从电脑上卸下。
- 7 从驱动器上拔下电源线。
- 8 从原先的驱动器的底部拧下那四个光盘驱动器导轨针，然后将它们安装在替换驱动器的底部。
- 9 卸下驱动器前面的金属防护框，然后将它安装在替换驱动器的前面。

10 小心地从原先的驱动器的顶部拔下带状电缆，然后将它转到替换驱动器上。

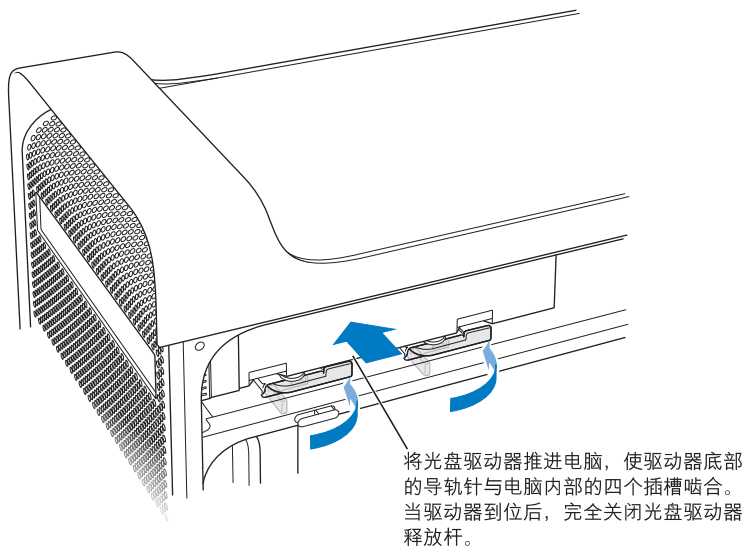
**【重要事项】** 带状电缆下侧的可重复使用胶带可以将电缆安装在驱动器上。从原先的驱动器拔下电缆时，小心不要让电缆上的胶带脱落。

11 将带状电缆接头和电源电缆安装在替换驱动器的后面。

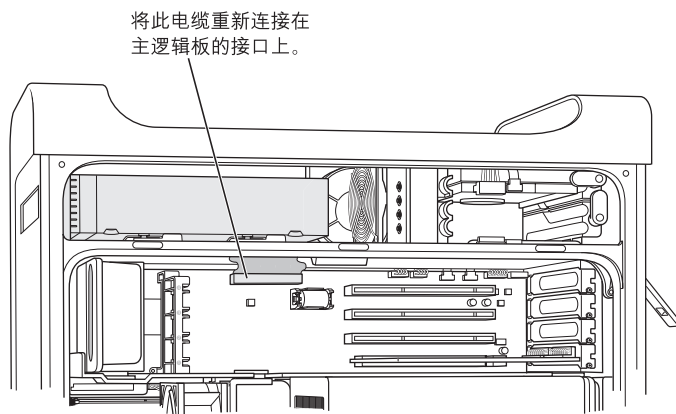
12 将驱动器部分插入驱动器仓位中，弯曲带状电缆活动的一端，然后将它朝下穿过光盘驱动器仓位背面的金属分隔板中的开口处。



- 13 将驱动器的剩余部分滑入驱动器仓位中，对齐插槽中的光盘驱动器导轨针，然后轻轻地推动驱动器直至它固定到位。
- 14 驱动器安装正确时，光盘驱动器释放杆应当是闭合的。如果它们没有闭合，请轻轻地推动它们。



- 15 将光盘驱动器的带状电缆连接到其在逻辑板上的接口中。



- 16 将侧板放回，请按照第 54 页开始的说明进行操作。

## 安装 PCI 扩充卡或更换 AGP 卡

通过在扩充槽中安装扩充卡，您可以扩充 Power Mac G5 的功能。Power Mac G5 有四个扩充卡插槽，其中三个安装外围设备互连 (PCI) 卡，另一个安装高级图形端口 (AGP) 卡。

AGP 卡和 PCI 卡接口不同，因此不能将 PCI 卡插入到 AGP 插槽中。

### 关于 AGP 卡

在插槽 1 中安装的是 AGP 卡，包含图形处理器单元 (GPU) 并提供电脑的显示器端口。插槽 1 专为安装 AGP 卡而设计。该 533 兆赫 (MHz) 插槽可安装 1.5 伏 (V) AGP 卡（请参阅第 67 页上的插图）。

您可以用 AGP 8X 或 AGP 8X Pro 卡替换电脑原配的卡。替换的 AGP 扩充卡的驱动程序软件必须与 Mac OS X 兼容。

### 关于 PCI 扩充卡

这台 Macintosh 配备了三个扩充槽，标识为 2、3 和 4，均可安装长达 30.5 厘米（12 英寸）的扩充卡。视 Power Mac G5 机型而定，您可以安装 PCI 或 PCI-X 卡。

支持的卡类型	插槽	卡速度
PCI <sup>1</sup>	插槽 2、3 和 4	64 位，33 MHz
PCI-X	插槽 2 和 3	64 位，100 MHz
PCI-X	插槽 4	64 位，133 MHz

<sup>1</sup>PCI 插槽可以安装混合电压（5.0 V、12 V 或 3.3 V），但只能是 3.3 V 信号，32 位或 64 位数据宽度且频率为 33 MHz 的扩充卡。如果 66 MHz 扩充卡可以在 33 MHz 频率下运行，您就可以将它安装到 33 MHz PCI 插槽中。

**【警告】**不要在 33 MHz PCI 插槽中使用只能在 66 MHz 下工作的 PCI 卡。这样会导致设备损坏。如果您使用的是 66 MHz PCI 卡，请咨询扩充卡的制造商，核实它是否可以在 33 MHz 下工作。

所有四个扩充槽（三个 PCI 扩充卡和一个 AGP 卡）的最大能耗不应超过 90 W。





## 安装您的卡

您只可以将 AGP 卡安装在插槽 1 中。AGP 插槽可安装标准的 AGP 卡或 AGP Pro 卡。将 PCI 或 PCI-X 卡安装在标识为 PCI 2、3 和 4 的插槽中。请参阅第 64 页上的图表。

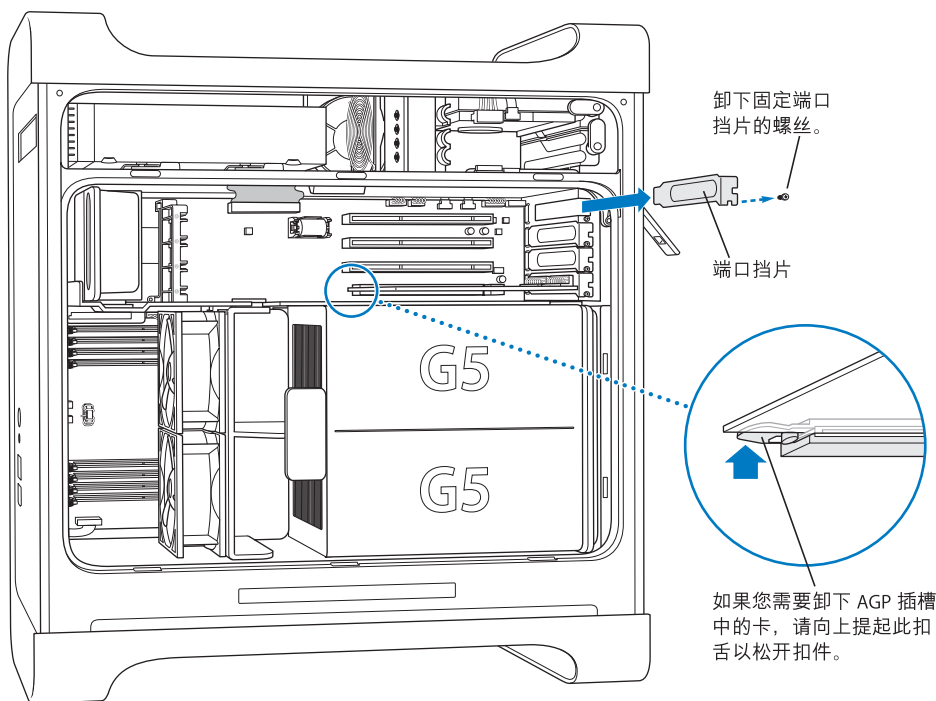
- 1 请按照第 44 页上的说明打开电脑机箱，卸下侧板和空气转向板。



**【警告】** 为避免损坏 Power Mac G5 的内部组件或您想要安装的组件，请一定要先关闭电脑，然后再拔掉它的电源线插头。等待 5 到 10 分钟直至电脑冷却。在电脑接电时，切勿尝试在其内部安装组件。

- 2 拧开端口挡片上的螺丝，将其抽出，然后将它放置在一边。

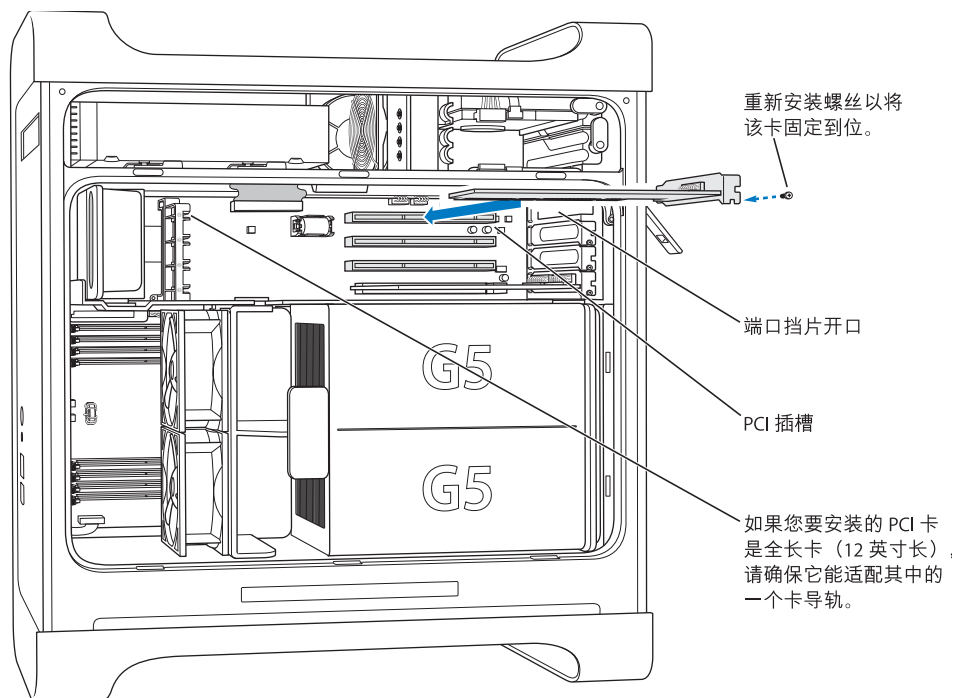
**【注】** 为防止 PCI 端口挡片的螺丝掉进机壳中，您可能需要使用磁性螺丝起子，这种起子可在大多数的电子设备商店中购买到。小心不要将磁性螺丝起子摆放在硬盘驱动器或如 CD 或 DVD 这样的介质旁边。



- 3 从防静电袋中取出您想要安装的卡并抓住它的角，小心不要碰到金属接头或卡上的任何部位。

4 将 PCI 卡的接头对准扩充槽，向下按压，直至接头完全插入槽中。

如果您要安装一个 30.5 厘米（12 英寸）卡，请确保该卡能够与相应的导轨相吻合。



轻轻但牢固地将卡按下，直至接头完全插入。

- 请不要向两侧摇动卡；而是将卡直接插入插槽中。
- 不要硬压 PCI 卡。如果遇到较大阻力，请将卡拔出。检查接头和插槽是否损坏或有障碍物，然后重新尝试将卡插入。
- 轻轻拔一下卡，看看是否连接好了。如果固定在原位，而且几乎看不见金属接头，则卡已连接好了。

5 重新插入端口挡片螺丝，拧紧螺丝，将卡固定到位。

**【警告】** 如果从电脑上取下一块卡，又不在原处安装另一块卡，请一定要在此空置插槽上放置一个端口挡片。挡片可以防止异物进入。无挡片的插槽会影响冷却电脑内部组件的空气流通，以至造成损坏。

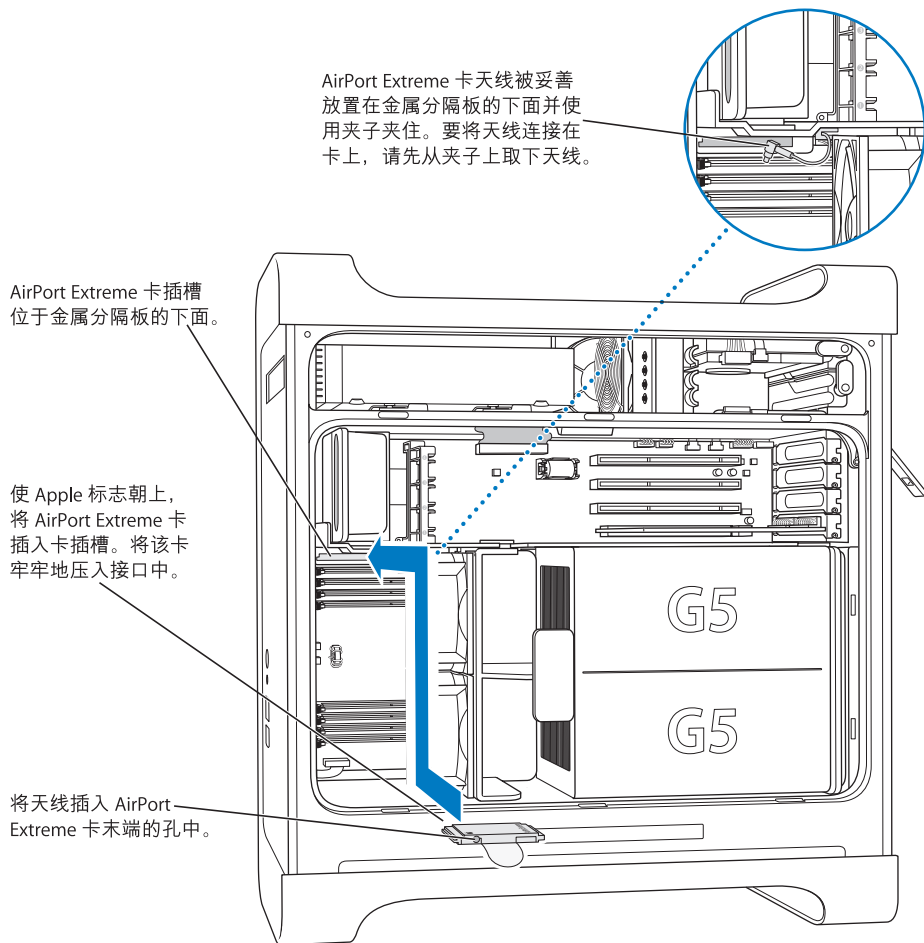
6 请按照第 53 页开始的说明放回空气转向板和侧板。

## 安装 AirPort Extreme 卡

AirPort 为在家里、公司或学校的任何地方进行无线 Internet 访问提供了一种简便又实惠的途径。您可以在 Power Mac G5 中安装 AirPort Extreme 卡。

**【重要事项】**您必须安装 AirPort Extreme 卡。较早的 AirPort 卡不能在 Power Mac G5 中工作。

- 1 请按照第 44 页上的说明打开您的电脑机箱。
- 2 放置 AirPort Extreme 卡时 Apple 标志要朝上，将该卡插入卡插槽中，然后按下它直至它牢牢固定在接口中。



- 3 小心地将同轴天线电缆连接到 AirPort Extreme 卡末端的端口上。

- 4 请按照第 52 页开始的说明放回前面的风扇总成、空气转向板及侧板。
- 5 将天线安装在后面板上的 AirPort 天线端口 (📶) 中。要调整接受效果, 请转动天线。



**【警告】**FCC 规定要求在 AirPort Extreme 天线发射期间, 操作人员或附近人员与天线之间的距离必须是 1 厘米 (0.4 英寸) 以上。此外, AirPort Extreme 天线不能与其他任何发射器或天线放在一起, Apple Bluetooth 天线型号 A1067 除外。

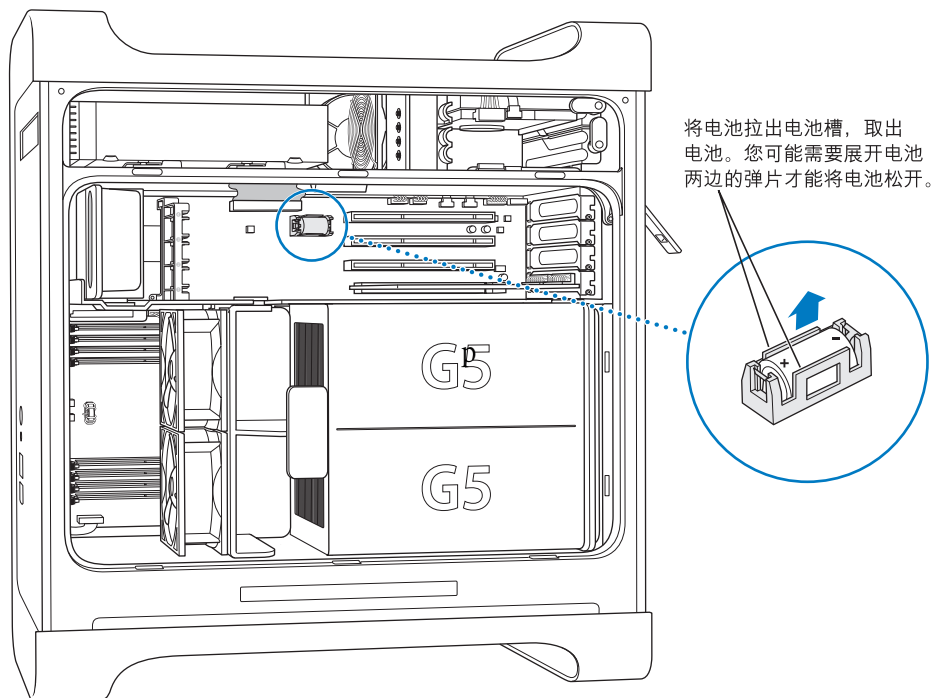
## 更换电池

电脑主逻辑板上装有 3.6 V 的锂电池。如果您的电脑启动时好时坏且日期和时间设置出现无规则变化, 则可能需要更换电池了。请从 Apple 授权经销商处购买新电池。

**【重要事项】** 电池含有化学物, 其中一些成份可能对环境有害。请按当地的环境法律和规定处理使用过的电池。

### 要装回电池:

- 1 请按照第 44 页上的说明打开您的电脑机箱。



- 2 如果有 PCI 卡安装在电池附近，请卸下该卡。
- 3 从电池槽中取出电池，记下电池的正极方向。（电池槽上或旁边标有加号。）  
如有必要，请拨开固定电池的舌片以便将电池取出。要轻柔地拨开舌片以免折断。



**【警告】** 电池安装不当会造成爆炸。确保电池的正、负极分别对准电池槽上的正、负极符号。请只使用同类电池或原制造商推荐的等效电池。

- 4 将新电池放入电池槽中，确保电池的正极符号对准电池槽上或附近的正极符号。
- 5 请按照第 53 页开始的说明放回空气转向板和侧板。

如果您在使用电脑时出现问题，您可以立即尝试以下方法来解决。

### 电脑没有响应或指针不能移动。

首先，确保鼠标和键盘都已连接好。

- 拔掉插头然后再插上，并确保它们插得很牢固。

然后尝试取消电脑正在进行的工作。

- 同时按下 Command (⌘) 键和 Q 键尝试退出当前正在运行的应用程序。
- 同时按下 Command (⌘) 和句点键。如果出现对话框，点按“取消”。
- 在 Mac OS X 中，选取 Apple () > “强制退出”，然后选择要退出的应用程序。选取 Apple () > “重新启动”，重新启动电脑，以确保彻底解决问题。您也可以同时按下 Esc、Option 和 Command (⌘) 键强制退出应用程序。
- 在 Classic 环境中，同时按下 Esc、Option 和 Command (⌘) 键强制退出应用程序。
  - 如果以上方法无效，则请按下电脑前面的电源按钮 5 秒钟。在电脑关闭后，再次按下电源按钮开机。
  - 如果以上方法都失败，则拔掉电源线将电脑断电，然后重新插上电源线并使用电脑前面的电源按钮重新启动电脑。
- 如果只在使用某个程序时问题才发生，则请咨询该程序的制造商，核实一下它是否与您的电脑兼容。
- 如果某个问题经常发生，请选取“帮助” > “Mac 帮助”。
  - 在 Mac OS X 中，搜索“解决问题”。
  - 在 Classic 环境中，查看如何防止和解决问题的相关部分。您可能需要检查一下功能扩展是否有冲突。

### 电脑不能开机或启动。

- 确保电源线已连接在工作正常的电源上。电源线插头必须完全并牢固地插入电脑的电源插座中，电脑才能正常工作。
- 如果您的电脑仍不启动，请尝试复位参数随机存取存储器 (PRAM)。开启电脑并立即按住 Command (⌘)、Option、P 和 R 键直至您听到第二次启动声。松开这些键。通过执行以下步骤将您的硬盘设置为电脑的启动磁盘：

- 1 选取 Apple () > “系统预置”
- 2 点按 “启动磁盘”
- 3 选择您的硬盘

PRAM 被复位为预设值，且时钟设置可能需要重设。

- 如果在复位 PRAM 后，您的电脑不启动，则请重新启动您的电脑并按住 Option 键以选择您的启动系统。
- 如果此方法无效，请在重新启动电脑时按住 Shift 键。

### 状态指示灯闪亮而电脑不启动。

- 如果您最近安装了附加内存、PCI 扩充卡或其他内部组件，确保它们都已正确安装，并与您的电脑相兼容。看看移去新安装的组件后，电脑是否就可以启动。
- 如果状态指示灯仍然闪亮，请根据闪亮的次数来确定问题：
  - 闪亮 2 次：没有安装内存
  - 闪亮 3 次：安装了不兼容的 RAM
  - 闪亮 4 次：没有好的 DIMM 内存组
  - 闪亮 5 次或 6 次：请联系 Apple 授权服务提供商。

### 您不能推出光盘。

光盘上的文件可能正在使用。请退出打开的应用程序，然后再试一次。

如果以上方法无效，请选取 Apple () > “重新启动”，按下鼠标键或 Apple Keyboard 键盘上的光盘推出键 (⏏)。

如果以上方法无效：

- 1 关闭电脑。
- 2 小心地按下盖在驱动器托盘前面的面板，找到驱动器托盘下面的小孔。
- 3 将拉直的回形针的一端小心插入小孔。
- 4 用力推，直至托盘打开。
- 5 拉出托盘，取出光盘，推进托盘使其合上。



## 软件问题

**【重要事项】**要在您的电脑上使用 Mac OS 9 应用程序，您必须安装 Mac OS 9（请参阅第 77 页“安装 Mac OS 9”）。要启动 Classic 环境，请打开一个 Mac OS 9 应用程序或连接一个需要 Mac OS 9 应用程序的文稿。Classic 环境在后台工作，对 Mac OS 9 功能和软件应用程序进行访问。

### 软件程序出现问题。

- 使用“软件更新”来保证您有最新的驱动程序、错误修改及其他更新。
- 对于其他制造商生产的软件的问题，请咨询相应的制造商。

### 使用电脑或使用 Mac OS X 时发生问题。

- 请参阅“Mac OS 帮助”（在“帮助”菜单中）以获得说明和疑难解答信息。
- 要获得最新的疑难解答信息和软件更新，请访问 Internet 上的 Apple 支持网站 [www.apple.com/support](http://www.apple.com/support)。

### 使用 AirPort 进行无线通信时有困难。

- 确保您已按照 AirPort Extreme 卡、AirPort Express 或 AirPort 基站附带的说明正确配置了软件。
- 确保您想要连接的电脑或网络正在运行，并且有无线访问点。
- 确保您的电脑在其他电脑或网络访问点的天线范围内。附近的电子设备或金属建筑物会干扰无线通信且会缩小其覆盖范围。重新放置电脑或转动电脑可以改善接收效果。
- 检查 AirPort 信号强度。在菜单栏中的 AirPort 状态图标中最多可以有四格。
- 有关更多信息，请参阅无线设备附带的说明或在“Mac 帮助”中搜索“AirPort”。

## 显示器问题

**【警告】**如果 Apple 显示器出现问题，且本手册中提供的信息不能解决，请与 Apple 授权服务提供商或 Apple 公司联系以获得帮助。如果您尝试自己修理显示器，对设备造成任何损坏，将不会享受显示器的有限保修服务。请联系 Apple 授权经销商或授权维修中心，以获得有关此类保修或其他任何保修问题的更多信息。

### 屏幕上什么画面都没有。

- 确保显示器和电脑都已打开。
- 确保电脑和显示器的电缆都已正确连接。
- 确保电脑没有睡眠。按下电源按钮或键盘上的任意键看看电脑能否唤醒。
- 确保显示器亮度和对比度已正确设置。有些显示器的前缘或前缘下面有亮度和对比度控制钮。
- 复位 PRAM，方法是在启动电脑时立刻按下 Command (⌘)、Option、P 和 R 键，直至听到第二次启动声。然后使用电脑附带的软件安装程序光盘启动电脑。

### 屏幕上的画面太暗或闪烁。

- 调整显示器的亮度和对比度设置。有些显示器的前缘或前缘下面有亮度和对比度控制钮。视显示器的暗淡程度而定，您可以使用“系统预置”中的“显示器”面板来调节亮度或对比度。
- 通过选取 Apple () > “系统预置”来校准显示器。点按“显示器”，选择“颜色”，然后点按“校准”。
- 闪烁可能是由附近的电力线、荧光灯或电器设备（如收音机、微波炉或其他电脑）的干扰所造成的。可重新放置附近的电器设备或移动您的电脑和显示器。

### 屏幕上不显示颜色，或颜色显示不正确。

- 确保显示器已牢固连接在电脑上。
- 根据前面所述的方法校准显示器。有关颜色和显示器的更多信息，请参阅“Mac 帮助”。
- 打开“系统预置”中的“显示器”面板，并确保您的显示器被设置为显示颜色。有关颜色和显示器的更多信息，请参阅“Mac 帮助”。

### 更改屏幕分辨率后，桌面图标会移动。

更改屏幕分辨率会影响屏幕上信息的显示。在您更改屏幕分辨率后，操作系统会重新放置图标。

### **屏幕停止响应。**

- 强制退出停止响应的应用程序。选取 Apple (🍏) > “强制退出”，然后选择该应用程序。
- 如果以上方法无效，请按住电脑前面板上的电源按钮 5 秒钟左右，强制电脑重新启动。

### **显示器前面的指示灯闪烁。**

在某些 Apple 平板显示器上，检测到错误时电源指示灯会连续快速闪烁。

- 如果您看到反复地三次快闪，说明显示器检测到错误的视频格式输入。请确保您的显示器与图形卡兼容，以及安装了正确的显示器软件（请使用显示器附带的安装软件）。
- 如果您看到反复地两次快闪和一次慢闪，说明检测到显示器的背光灯有问题。请与 Apple 授权经销商或授权服务提供商联系。

## **使用 Apple Hardware Test**

您可以使用 Apple Hardware Test 来帮助测定您的电脑硬件是否有问题。

### **使用 Apple Hardware Test:**

- 1 从电脑上断开所有外部设备（键盘和鼠标除外）。如果连接了以太网电缆，请断开它。
- 2 请插入电脑附带的 Mac OS X Install Disc 1（Mac OS X 安装光盘 1）。
- 3 重新启动电脑，并在电脑启动时按住 Option 键。  
一组可用的启动宗卷会出现。
- 4 点按“Apple Hardware Test”并点按向右箭头。
- 5 当 Apple Hardware Test 主屏幕出现（大约 45 秒钟后）时，请按照屏幕指示进行操作。
- 6 请记住错误代码，然后寻求技术支持。

如果 Apple Hardware Test 检测到问题，它会显示错误代码。如果 Apple Hardware Test 没有检测到硬件故障，则问题可能与软件有关。

有关 Apple Hardware Test 的更多信息，请参阅 Mac OS X Install Disc 1（Mac OS X 安装光盘 1）上的“Apple Hardware Test 请先阅读”文件。

## 重新安装电脑附带的软件

使用电脑附带的软件安装光盘重新安装 Mac OS X 和电脑附带的应用程序，以及安装 Mac OS 9。

**【重要事项】**Apple 建议您在恢复软件之前应先备份硬盘上的数据。Apple 对任何丢失的数据概不负责。

### 安装 Mac OS X

#### 要安装 Mac OS X:

- 1 如果可能，请备份您的重要文件。
- 2 请插入电脑附带的 Mac OS X Install Disc 1（Mac OS X 安装光盘 1）。
- 3 连接“Install Mac OS X and Bundled Software”（安装 Mac OS X 和捆绑软件）。
- 4 按照屏幕指示进行操作。
- 5 选择安装的目的磁盘并继续按照屏幕指示进行操作。

您的电脑会重新启动并要求您插入第二张 Mac OS X Install Disc（Mac OS X 安装光盘）。

**【重要事项】**因为“抹掉并安装”选项将抹掉您的目的磁盘，所以您应当备份重要文件，然后安装 Mac OS X 和其他应用程序。

### 安装应用程序

要安装电脑附带的应用程序，请按照以下步骤进行操作。您的电脑必须安装有 Mac OS X。

- 1 如果可能，请备份您的重要文件。
- 2 请插入电脑附带的 Mac OS X Install Disc 1（Mac OS X 安装光盘 1）。
- 3 连接“Bundled Software”（捆绑软件）。
- 4 按照屏幕指示进行操作。
- 5 选择安装的目的磁盘并继续按照屏幕指示进行操作。

要安装 iCal、iChat、iSync、iTunes 和 Safari，请按照上述“安装 Mac OS X”中的说明进行操作。

## 安装 Mac OS 9

您的电脑未安装 Mac OS 9。要在您的电脑上使用 Mac OS 9 应用程序，您必须使用 Mac OS X Install Disc 2（Mac OS X 安装光盘 2）安装 Mac OS 9。

### 要安装 Mac OS 9:

- 1 如果可能，请备份您的重要文件。
- 2 请插入电脑附带的 Mac OS X Install Disc 2（Mac OS X 安装光盘 2）。
- 3 连接“Install Mac OS 9 System Support”（安装 Mac OS 9 系统支持）。
- 4 按照屏幕指示进行操作。
- 5 选择安装的目的磁盘并继续按照屏幕指示进行操作。

## 使以太网发挥最佳性能

当电脑所连接的以太网端口被设置为自动协商时，电脑性能最佳。请求网络管理员验证此设置。

**【重要事项】**当您遇到网络连接问题时，如果可能，请确保您的网络交换机已被设置为自动协商。如果交换机端口不是自动协商，您的电脑会检测到合适的速度，但预设半双工模式。如果链路另一端的交换机端口已被配置为全双工模式，则链路上会出现大量的滞后事件。如果不可能将交换机设置为自动协商，就将交换机端口设置为半双工。请参阅随以太网交换机附带的文档以获得更多信息。

**【注】**如果您将电脑直接连接到可配置的以太网交换机上，请让网络管理员停用那个端口的 spanning 树。否则，您的电脑会复制同一个网络中另一台电脑的 AppleTalk 地址，双方的网络连接将变得不可靠。

## 查找产品序列号

“系统概述”会显示您的电脑的序列号。打开“系统概述”（位于“应用程序”/“实用程序”文件夹中）并点按“系统概述”标签。

还可以在配置标签上找到 Power Mac G5 的序列号，该标签位于侧板内侧，正好在空气转向板的下面。



## 处理器和内存规格

### 处理器

- PowerPC 处理器，每个处理器带 512 千字节 (KB) 片上 L2 高速缓存

### 随机存取存储器 (RAM)

- 双倍数据速率 (DDR) 同步动态随机存取存储器 (SDRAM)
  - 所有 DDR SDRAM 都是以可插拔式双列直插存储模块 (DIMM) 提供的
  - DIMM 必须成对安装并且大小相同
  - 用于安装 400 MHz、PC 3200 DDR SDRAM 的四个或八个 DIMM 插槽，插槽数目视您的电脑机型而定
- 256 MB DIMM 必须使用 128 或 256 兆位 (Mbit) 工艺器件；512 MB DIMM 必须使用 256 Mbit 工艺器件；而 1 GB DIMM 必须使用 512 Mbit 工艺器件。
- 2.5 伏特 (V)，无缓冲
  - 184 针
  - 无纠错码 (ECC)
  - 非奇偶校验

“系统概述”（位于“应用程序” / “实用程序”文件夹中）提供了有关您的电脑的信息，包括内存的数量。

### 图形控制卡

- 带两个数码视频接口 (DVI) 接口的 AGP 8X Pro 图形卡。符合 AGP 3.0 或 AGP Pro 标准。

### 视频显示器模式

有关您的显示器的技术规格：

- Apple 显示器：请访问 Apple 网站 [www.apple.com/displays](http://www.apple.com/displays) 查看您的产品的规格。
- 非 Apple 显示器：请访问网站 [www.apple.com/guide](http://www.apple.com/guide)。

## Combo 复合驱动器 (DVD-ROM/CD-RW) 规格

- 支持的光盘直径：12 厘米和 8 厘米

### 数据格式

- CD-ROM
- CD-Audio
- CD-R
- CD-RW
- CD-I
- CD-I Bridge
- CD Extended
- CD Mixed Mode
- Photo CD
- VCD
- Enhanced CD
- DVD-Video
- DVD-ROM
- DVD-R (只读)

## SuperDrive (DVD-R/CD-RW) 驱动器规格

- 支持的光盘直径：12 厘米和 8 厘米

### 数据格式

- CD-ROM
- CD-Audio
- CD-R
- CD-RW
- CD-I
- CD-I Bridge
- CD Extended
- CD Mixed Mode
- Photo CD
- VCD
- Enhanced CD
- DVD-Video
- DVD  $\pm$  R
- DVD  $\pm$  RW
- DVD+R DL



## USB 规格

- 支持通用串行总线 (USB) 2.0 和 1.1
- 五个外部 USB A 类端口
  - 一个 USB 2.0 端口在前面板上
  - 两个 USB 2.0 端口在后面板上
  - 两个 USB 1.1 端口在 Apple Keyboard 键盘上
- 后面的每个端口分别位于一个独立的 480 兆位 / 秒 (Mbps) 的 USB 通道上。
- 每个 USB 2.0 端口提供 5V 500 毫安 (mA) 的电流，总电流为 1.5 安培

## FireWire 规格

- 支持 FireWire 400 和 FireWire 800
- 三个外部 FireWire 端口
  - 一个 FireWire 400 端口在前面板上
  - 一个 FireWire 400 端口和一个 FireWire 800 端口在后面板上
- 数据传输速率：
  - FireWire 400: 100、200 和 400 Mbps
  - FireWire 800: 100、200、400 和 800 Mbps

## 电源

- 输出电压：大约 13 到 25 V
- 输出功率：最大为 15 W

## 以太网规格

- 符合 IEEE 802.3 规格
- 最长电缆长度：100 米 (m)
- 协议：Open Transport、AppleShare、AppleTalk、NetWare for Macintosh、TCP/IP
- 接口：RJ-45 (10Base-T、100Base-TX 和 1000Base-T)
- 传输介质 10Base-T: 3 类或 3 类以上 UTP，2 对线，最长为 100 米
- 传输介质 100Base-TX: 5 类 UTP，2 对线，最长为 100 米
- 传输介质 1000Base-T: 5 类和 6 类 UTP，4 对线，最长为 100 米
- 通道速率：IEEE 自动协商 (10Base-T、100Base-TX 和 1000Base-T)

## 调制解调器规格

- 数据通信标准：K56Flex 和 V.92
- 速率：53 千位 / 秒 (Kbps)
- 传真标准：ITU V.17

## Bluetooth 规格（可选）

- 无线数据速率：最高可达 3 Mbps
- 范围：最高可达 10 米（33 英尺）（数据速率会随周围环境情况的不同而改变）
- 频段：2.4 千兆赫 (GHz)

## AirPort Extreme 卡（可选）规格

- 无线数据速率：最高可达 54 Mbps
- 范围：最高可达 46 米（150 英尺）（数据速率会随周围环境情况的不同而改变）
- 频段：2.4 千兆赫 (GHz)
- 无线电输出功率：15 毫瓦分贝（dBm，标称值）

## 兼容性

- 802.11 直接序列扩频 (DSSS) 1 和 2 Mbps 标准
- 802.11b 11Mbps 标准
- 802.11g 54 Mbps 标准

## 光数码音频规格

- 数据格式：Sony/Phillips 数码接口 (S/PDIF) 协议 (IEC60958-3)
- 接口类型：Toslink 光接口 (IEC60874-17)
- 采样位数：16 位或 24 位

## 光数码音频输出

典型的环境是基于 1KHz、-1dBFS 24 位正弦波回放，44.1KHz 输出采样率，除非另外指定如下。

- 输出采样率：32 kHz、44.1 kHz 或 48 kHz
- 信噪比：大于 130 dB
- 总谐波失真噪声：低于 -130 dB (0.00001%)

## 光数码音频输入

典型的环境是基于 a1KHz、-1dBFS 24 位正弦波回放，除非另外指定如下。

- Fsi 输入采样率（外部时钟模式）：32 kHz、44.1 kHz 或 48 kHz
- Fsi 输入采样率（内置时钟模式）：16 kHz 至 96 kHz
- 信噪比（外部时钟模式）：大于 130 dB
- 信噪比（内置时钟模式，16 kHz < Fsi < 96 kHz）：小于 -112 dB
- 总谐波失真噪声（外部时钟模式）：低于 -130 dB (0.00001%)
- 总谐波失真噪声（内置时钟模式，16 kHz < Fsi < 96 kHz）：低于 -112 dB (0.0003%)

## 模拟音频规格

- 采样率: 32 kHz、44.1 kHz 或 48 kHz
- 插口类型: 1/8" 小型插口
- 采样位数: 16 位或 24 位
- 频率响应: 20 Hz 至 20 kHz, +0.5 dB/-3 dB

## 使用耳机插口输出声音

- 输出电压: 1.4 伏特 (均方根) ( $V_{rms}$ ) (+4 dB $\mu$ )
- 输出阻抗: 24 欧姆
- 输出功率: 20 毫瓦 (mW)
- 信噪比: 大于 90 dB
- 总谐波失真: 低于 -80 dB (0.01%)
- 声道分离: 大于 65 dB

## 模拟音频线路输入

- 最大输入电压:  $2 V_{rms}$  (+8 dB $\mu$ )
- 输入阻抗: 大于 47 千欧
- 信噪比: 大于 90 dB
- 总谐波失真: 低于 -85 dB (0.006%)
- 声道分离: 大于 75 dB

## 模拟音频线路输出

- 输出电压:  $1.4 V_{rms}$  (+4 dB $\mu$ )
- 输出阻抗: 24 欧姆
- 信噪比: 大于 90 dB
- 总谐波失真: 低于 -80 dB (0.01%)
- 声道分离: 大于 65 dB

## 电源

### 交流线路输入

- 电压范围: 交流 100–240 V (AC)
- 电流: 7.5 安培 (A) 或 9.5 安培 (A)
- 频率: 50–60 Hz

### 直流显示器输出

- 视视频卡而定

## 可连接设备的功率要求

### 扩充卡

- AGP 与 PCI 卡的总功率最大为 90 W。

### USB 设备

- 电脑为每个内建 USB 端口分配 500 mA 电流。

### FireWire 设备

- 电脑可以为 FireWire 端口提供最大 15 W 的总功率。

## 系统时钟和电池

- CMOS 定制电路配有长寿命锂电池。您可以从 Apple 授权经销商处购买新电池，以更换电脑的电池（请参阅第 69 页“更换电池”）。

## 重量尺寸和操作环境

### 重量尺寸

- 重量：17.84 公斤（39.32 磅）  
重量视配置而定。以上提到的重量仅针对基本配置，如果安装了可选的设备，则重量可能会更大。
- 厚度：511 毫米（20.12 英寸）
- 宽度：206 毫米（8.11 英寸）
- 长度：475 毫米（18.70 英寸）

### 操作环境

- 操作温度：10° C 至 35° C（50° F 至 95° F）
- 储存温度：-40° C 至 47° C（-16° F 至 116° F）
- 相对湿度：5% 至 95%（非凝结）
- 海拔：0 米至 3048 米（0 英尺至 10,000 英尺）

本附录提供有关使用电脑和显示器的安全规程、日常维护和人机工程学的重要信息。

## 重要安全信息

完全断开电脑电源的唯一办法是从主电源上拔掉电源线。要完全断开显示器电源，您还需从电脑上或电源插座中拔掉电源线。确保将电脑和显示器的电源线一端置于容易够到的地方，以便在必要时能够方便地将它们拔掉。

**为了您自己和设备的安全，请务必遵守以下预防措施。**

如果存在以下任何一种情况，必须从电脑或显示器上断开电源插头（请拔插头，而不要拉电线）并断开电话线：

- 电源线或插头被磨损或损坏
- 有异物溅到机箱内
- 电脑或显示器被雨淋或严重受潮
- 电脑或显示器跌落或外壳损坏
- 怀疑电脑或显示器需要维护或修理
- 想清洁电脑或显示器机壳或屏幕
- 您注意到电脑内部或外部有冷冻剂泄漏（配备有液体冷却系统的 Power Mac G5 机型才会出现这种情况）

- 如果您打算将电脑贮藏很长一段时间，则请将电池取下。



**【警告】** 为防止对电脑或显示器造成意外损坏，请务必按照以下说明进行操作：

- 使电脑和显示器远离液体和潮湿的地方。
- 不要在电脑或显示器上放置任何物品。
- 不要堵塞电脑或显示器的通风散热孔。
- 严禁在运行时卸下显示器外壳或打开电脑机箱。否则会遭受电击。
- 雷雨天气时，要从电话插口中断开调制解调器，以防雷电高压损坏调制解调器。

您的 Macintosh 配备有三线接地插头——其中第三个插头用来接地。设备接地才能安全运行。严禁改装插头后插入未接地的电源插座。请与合格的电工联系，换一个正确接地的插座。请务必使用接地插头！

搬移电脑或显示器时一定要小心。抬起的姿势一定要正确，抬起时要用双腿的力量。移动显示器时，一定要让显示器对着您。不要通过抓住显示器的支架来搬移它。搬移电脑或显示器时一定要小心。抬起的姿势一定要正确，抬起时要用双腿的力量。移动显示器时，一定要让显示器对着您。不要通过抓住显示器的支架来搬移它。

如果使用不当，电气设备会对人体造成伤害。儿童操作本产品，必须有成人监护。切勿让儿童接触电气设备的内部，也不要让他们触摸任何电缆。

## 液体冷却系统

某些 Power Mac G5 机型使用了液体冷却系统来调节电脑内的温度。液体冷却系统是密封的，被设计为只允许 Apple 授权服务提供商 (AASP) 才能打开。



**【警告】** 切勿尝试打开或修理液体冷却系统。打开液体冷却系统会损坏您的设备，而这样导致的损坏将不会包括在电脑的有限保修范围内。



**【警告】**在操作您的电脑时，电脑应始终直立摆放。如果发生意外，制冷剂泄漏到电脑内部或外部，则请断开连接在电脑上的所有电源线，并且不要重新启动电脑。请联系 Apple 授权服务提供商或直接联系 Apple 以了解有关电脑维修的信息。

断开电源后，可以使用吸附能力强的纱布来清除制冷剂。避免吸入制冷剂或让皮肤直接接触它。制冷剂会导致轻微的皮肤过敏反应。如果皮肤接触到制冷剂，请使用肥皂和清水洗净就可以了。如果制冷剂进入眼睛，请使用清水彻底冲洗。请按照当地的环保法律、法规和指南来处理所有清洗材料。

吞食制冷剂会非常有害。相关的材料安全数据表 (MSDS) 可在网站 [www.apple.com/environment/resources/msds.html](http://www.apple.com/environment/resources/msds.html) 上找到。

有关保修方面的问题或服务，请联系 Apple 授权服务提供商或 Apple 公司。您的电脑的文稿中附带了相关的服务和支持信息。

## Apple 和环境

在 Apple，我们意识到，我们有责任使我们的运作和产品对环境的影响降到最小。

### 更多信息

请访问网站 [www.apple.com/environment/summary.html](http://www.apple.com/environment/summary.html)。

## 一般性维护

如果仅用干净的抹布不足以将电脑和显示器擦拭干净，请按照以下说明进行：

- 1 关闭电脑和显示器。
- 2 从电源插座或接线板上拔掉电脑电源线。如果显示器连接在插座上，也要拔掉它的电源线。
- 3 从电脑上拔下显示器电缆。
- 4 使用一块柔软、不起绒的布料或纸巾，蘸上柔和的肥皂沫和水擦拭显示器屏幕。



**【警告】**不要将液体直接喷撒到显示器屏幕上。液体可能会渗入显示器内部导致电击。

- 5 使用一块干净、柔软的布料蘸上水擦拭电脑或显示器外壳。

**【重要事项】**切勿使用酒精、气溶胶喷射剂、溶剂或会损伤外壳的研磨剂擦拭外壳。

## 保护您的光盘驱动器

### 要使光盘驱动器保持正常工作状态:

- 调整电脑位置，使驱动器托盘打开时不会碰到东西。
- 不使用驱动器时要将它合上。
- 驱动器托盘打开时不要将任何东西放在上面。
- 切勿用手指触摸光驱镜头。不要使用纸巾或其他粗糙的物品擦拭镜头。如果您需要清洁镜头，请联系 Apple 授权服务提供商，购买镜头清洁剂。
- 使电脑远离潮湿的地方。

## 显示器维护

### 要保养显示器使它保持较长的使用寿命:

- 不要用力按压显示器屏幕。
- 不要在屏幕上写字或用坚硬的物品接触屏幕。
- 如果一天或更长时间内不用电脑和显示器，请将其关闭，或使用“节能器”。
- 在电脑要闲置较长时间时，请关闭显示器、调低亮度、或使用屏幕保护程序，屏幕保护程序可以使屏幕变暗或变换屏幕上的画面。

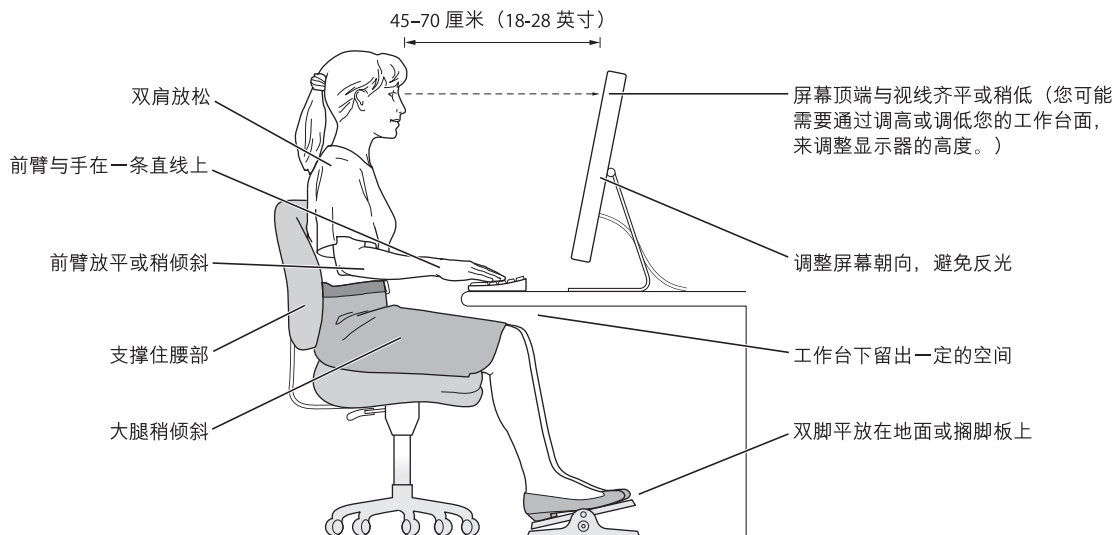
## 人机工程学和保健相关的重要信息

依照以下原则调整办公室桌椅，以减少刺眼的反光和适合您的体形:

- 最好使用可调节高度的座椅，且带有坚固而舒适的靠背。调整椅子的高度，使大腿微倾，双脚平放在地面上。  
座椅靠背应支撑背的下部（腰部）。请参照制造商的说明，根据自身体形调节椅背。
- 使用电脑键盘时，双肩要放松。上臂和前臂近似成直角，手腕和手掌大致在一条直线上。  
您可能需要调高椅子，使前臂和手与键盘成适当的角度。如果这样做您的双脚无法平放在地板上，可以用高度和倾角可调的脚垫将脚垫平。您也可以降低桌面，这样就不需要脚垫了。还有一种方法是使用键盘托架比常规桌面稍低的工作台。
- 将鼠标与键盘放置在同一高度。留出足够的空间以便舒适地移动鼠标。



- 调整显示器，坐在键盘前面时，使屏幕的顶端稍低于水平视线。显示器与眼睛之间的距离由您决定，不过大多数人比较喜欢 45 至 70 厘米（18 至 28 英寸）的距离。
- 调整显示器的朝向，以尽可能减少来自头顶灯光和附近窗户光线的反射。如果可能，可以使用可转动的显示器支架。支架可调整显示器到最佳观看角度，帮助减少或消除来自固定光源的刺激反光。



有关健康、安全和维护的更多信息，请访问 Apple 人机工程学网站 [www.apple.com/about/ergonomics](http://www.apple.com/about/ergonomics)。



您可以使用电脑来浏览万维网、给朋友和家人发送电子邮件以及通过 Internet 进行实时聊天。请使用本附录中的详细说明来连接至 Internet。

要使用 Internet，您需要一个 Internet 服务提供商 (ISP) 帐户，“设置助理”可以帮助您注册一个。在某些国家或地区，设置助理不能帮助您注册 ISP 帐户。您必须单独与 ISP 联系并取得一个帐户，然后使用本附录中的信息来建立连接。

如果您还没有使用“设置助理”配置 Internet 连接，您现在就可以使用它。打开“系统预置”并点按“网络”。点按“向导”按钮来打开“网络设置助理”。如果您不想使用“网络设置助理”，则可以使用本附录中提供的信息来手动建立连接。

#### 有四种类型的 Internet 连接：

- **拨号连接：**使用电话线（配有调制解调器的电脑附带）将电脑连接至墙上的电话插口。
- **高速 DSL 调制解调器或线缆调制解调器连接：**通过以太网电缆，将电脑连接至 ISP 提供的特殊调制解调器。
- **AirPort Extreme 无线连接：**您的电脑可以通过 AirPort Extreme 或 AirPort Express 基站以无线方式连接至 Internet。
- **局域网 (LAN)：**通过以太网电缆，将电脑连接至一个局域网。此类连接常用于工作场所。

#### 接入 Internet 前的准备：

- 1 请向 ISP 或网络管理员收集您所需要的信息。在某些情况下，如果处在同一个位置的另一台电脑已经连接至 Internet，则您也许能使用它的设置。

**要在 Mac OS X 电脑上查找这些设置：**

- 打开“系统预置”的“网络”面板。
- 从“显示”弹出式菜单中选取连接方式。
- 拷贝您的配置信息。

**要在 Mac OS 9 电脑上查找这些设置：**

- 打开“TCP/IP”控制板。
- 在“连接经由”弹出式菜单中找到连接方式。
- 在“配置”弹出式菜单中找到配置。
- 从相应的栏位中拷贝 IP 地址、子网掩码以及路由器地址。

**要在 Windows PC 上查找这些设置：**

Windows 电脑上的连接信息放在两个地方。

- 要查找 IP 地址和子网掩码，打开“网络和 Internet 连接”控制面板。
- 要查找用户帐户信息，打开“用户帐户”控制面板。

您可以直接在以下的几页中填写这些信息，然后在“设置助理”中输入进去。

- 2 如果您使用的是拨号调制解调器，则将电话线（大多数 Macintosh 电脑已附带）的一端插入电脑的调制解调器端口，而将另一端插入墙上的电话插口。如果您使用的是 DSL 调制解调器或线缆调制解调器，则按照调制解调器附带的说明将其连接至电脑。
- 3 打开电脑，然后在“设置助理”中输入信息来配置 Internet 连接。

**【注】**如果您已启动了电脑，但没有使用“设置助理”来配置 Internet 连接，请选取 Apple (🍏) > “系统预置”并点按“网络”。然后点按“向导”。“设置助理”会打开。

## 收集需要的信息

您可以将 Internet 服务提供商 (ISP)、网络管理员或其他电脑提供的信息填写在这些页面上，然后在“网络设置助理”中输入进去。

### 要设置电话拨号连接，请收集以下信息：

- 服务提供商名称
- 用户或帐户名称
- 密码
- ISP 电话号码
- 备选电话号码
- 拨打外线的字冠

### 要设置 DSL 调制解调器、线缆调制解调器、局域网或 AirPort Extreme 无线连接：

- 首先，选取连接方式（如果您不知道该用何种方式，请咨询系统管理员或 ISP）：
  - 手动
  - 使用 DHCP 并手动设定 IP 地址
  - 使用 DHCP
  - 使用 BootP
  - PPP

如果您不确定应该使用哪种方式，那么最好选择“使用 DHCP”，因为网络会自动为您提供大多数必需的信息。

如果您选择了“手动”或“使用 DHCP 并手动设定 IP 地址”，请收集以下信息：

- IP 地址
- 子网掩码
- 路由器地址

**【注】**如果您选择了“使用 DHCP 并手动设定 IP 地址”，则不需要子网掩码和路由器地址。

如果您选择了“使用 DHCP”，请收集以下可选信息（请咨询 ISP 您是否需要这些信息）：

- DHCP 客户 ID
- DNS 服务器

如果您选择了“PPP”（用于 PPPoE 连接），请收集以下信息：

- 服务提供商
- 帐户名称
- 密码
- PPPoE 服务名称

以下信息是可选的。请咨询您的 ISP 或系统管理员看您是否需要这些信息。

- DNS 服务器
- 域名
- 代理服务器

## 输入信息

收集到 ISP 或网络管理员提供的特定设置信息后，您可以点按“网络”预置面板中的“向导”按钮来打开“网络设置助理”，或您可以手动输入信息。

要手动输入信息，请按照与连接方式相应的步骤进行操作。

- 点对点协议 (PPP) 连接的拨号调制解调器（请参阅第 94 页）
- 使用以下配置的线缆调制解调器、DSL 或局域网连接（第 98 页）：
  - 手动
  - DHCP
  - PPPoE
- AirPort Extreme 无线连接（请参阅第 102 页）

## 拨号连接

拨号调制解调器是连接至 Internet 的最常用方式。您的调制解调器使用被称为“点对点协议 (PPP)”的方法来连接至 ISP。

确保调制解调器已连接在电话线路上，并且您已准备好 ISP 所提供的信息。

**要设置“网络”预置使用内置调制解调器端口：**

- 1 从菜单栏中选取 Apple (🍏) > “系统预置”。
- 2 点按“网络”。

- 3 从“显示”弹出式菜单中选取“网络端口配置”并选择“内置调制解调器”旁边的“打开”标记格。



- 4 将“内置调制解调器”拖到“端口配置”列表的最上端，将它设置为首选，也就是首要的网络接口。
- 5 从“显示”弹出式菜单中选取“内置调制解调器”并按“PPP”。
- 6 输入 ISP 提供的信息并按“现在应用”。



### 要测试 Internet 配置:

- 1 打开“应用程序”文件夹中的“Internet 连接”应用程序。
- 2 如果有必要, 请点按“内置调制解调器”图标。
- 3 如果有必要, 请输入您的拨号电话号码、帐户名称和密码。
- 4 点按“连接”。

“Internet 连接”会拨入 ISP, 然后建立连接。

### 要在打开 Internet 应用程序 (如 Web 浏览器或电子邮件) 时自动连接:

- 1 点按“PPP 选项”(在“网络”预置的 PPP 面板中)。
- 2 选择“需要时自动连接”注记格。



- 3 点按“好”并点按“现在应用”。



## DSL 调制解调器、线缆调制解调器或局域网 Internet 连接

如果您使用 DSL 调制解调器、线缆调制解调器或以太局域网连接至 Internet，请问 ISP 或网络管理员您应如何配置 Internet 连接：

- **手动：** 如果使用手动配置，则 ISP 或网络管理员会提供静态 IP 地址和您要在“网络”预置中输入的其他信息。
- **使用“动态主机配置协议” (DHCP)：** 采用 DHCP 配置，DHCP 服务器会自动为您输入这些信息。
- **使用“以太网上的点对点协议” (PPPoE)：** 如果使用 DSL 调制解调器并需要用户名和密码来接入 Internet，您可能需要将网络配置成使用 PPPoE。

确保在您配置网络时已经有 ISP 提供的信息。

### 要设置“网络”预置使用内建以太网端口：

- 1 从菜单栏中选取 Apple (🍏) > “系统预置”。
- 2 点按“网络”。
- 3 从“显示”弹出式菜单中选取“网络端口配置”。
- 4 选择“内建以太网”旁边的“打开”标记格。



- 5 将“内建以太网”拖到“端口配置”列表的最上端，将它设置为首选，也就是主要的网络接口。

接着，按照 ISP 或网络管理员的说明配置网络，您可以选择手动、使用 DHCP 或使用 PPPoE。

## 手动配置

准备好 ISP 提供的静态 IP 地址、路由器地址和子网掩码。

### 要设置手动配置：

- 1 在“网络”预置中，从“显示”弹出式菜单中选取“内建以太网”。
- 2 如果有必要，请点按“TCP/IP”。
- 3 从“配置 IPv4”弹出式菜单中选取“手动”。



- 4 将其他信息键入相应的栏位中。
- 5 点按“现在应用”。

当网络配置完成后，您就已经联网了。打开 Web 浏览器（或其他 TCP/IP 应用程序）来测试您的 Internet 连接。

## DHCP 配置

设置了 DHCP 配置之后，DHCP 服务器就会自动为您提供网络信息。

### 要设置 DHCP 配置：

- 1 在“网络”预置中，从“显示”弹出式菜单中选取“内建以太网”。
- 2 如果有必要，请点按“TCP/IP”。
- 3 从“配置 IPv4”弹出式菜单中选取“使用 DHCP”。



- 4 点按“现在应用”。

打开 Web 浏览器（或其他 TCP/IP 应用程序）来测试您的 Internet 连接。

**【注】**除非您的 ISP 要求这样做，否则请不要填写“DHCP 客户 ID”和“搜索域”栏位。

## PPPoE 配置

某些基于 DSL 调制解调器的 ISP 使用“以太网上的点对点协议”(PPPoE)。如果使用 DSL 调制解调器并需要用户名称和密码来连接至 Internet，请咨询您的 ISP 以决定是否应该使用 PPPoE 连接。

### 要设置 PPPoE 连接：

配置网络时，请准备好 ISP 提供的用户名称、密码以及域名服务器 (DNS) 地址（如果需要）。

- 1 在“网络”预置中，从“显示”弹出式菜单中选取“内建以太网”。
- 2 点按“PPPoE”，选取“连接使用 PPPoE”。



- 3 将信息键入相应的栏位中。如果您希望电脑上的所有用户都使用相同的连接方式，请选取“存储密码”。

**【注】**要想在启动一个 TCP/IP 应用程序（如 Web 浏览器或电子邮件程序）时自动连接，请点击按“PPPoE 选项”，选择“需要时自动连接”，然后点按“好”。



- 4 点按“TCP/IP”，并按照 ISP 的说明从“配置 IPv4”弹出式菜单中选取“使用 PPP”或“手动”。如果您从 ISP 那里得到了一个静态的 IP 地址，请选取“手动”并在“IP 地址”栏位中键入该地址。
- 5 在“DNS 服务器”栏位中键入域名服务器 (DNS) 地址。



- 6 点按“现在应用”。

网络配置完成后，您就可以连接至 Internet 了。您可以打开 Web 浏览器或其他 TCP/IP 应用程序来测试您的连接。

**【重要事项】** 如果您没有选择自动连接的选项，则需要打开“Internet 连接”应用程序，选取正确的配置，然后点按“连接”。有关更多信息，请从显示器顶部的菜单栏中选取“帮助”>“Internet 连接帮助”。

## AirPort 无线连接

如果您的 Power Mac G5 安装了 AirPort Extreme 卡，您就可以使用“AirPort 设置助理”配置 AirPort 网络和 Internet 连接。“AirPort 设置助理”位于“应用程序”/“实用程序”文件夹中。该助理会帮助您配置 AirPort 基站并设置您的电脑使用 AirPort。有关 AirPort 基站的更多信息，请参阅随基站附带的《AirPort 基站安装指南》。

如果您的 AirPort 基站已经配置完毕，大多数情况下您的 AirPort Extreme 卡就可以立即访问该基站了。

### 要检查您是否可以访问 AirPort 网络：

- 点按菜单栏中的 AirPort 状态图标，然后从列出的 AirPort 网络中选择一个。



如果在列表中看不到 AirPort 网络，您可以使用“AirPort 设置助理”来检查或更改设置，或使用“系统预置”中的“网络”面板来更改设置。

## 手动设置 AirPort 连接

如果您要设置手动连接，请从您的系统管理员那里收集以下信息。

如果您要使用 DHCP 连接，网络会自动为您的电脑提供大多数的信息，因此只需向您的系统管理员询问哪些信息是必要的。

- 域名服务器 (DNS) 地址（如果有必要）
- DHCP 或手动 IP 地址配置
- IP 地址
- 路由器地址
- 子网掩码
- 密码（如果需要）

接下来，确保在“网络”预置中 AirPort 连接选项是活跃的。

### 要设置“网络”预置使用 AirPort 连接：

- 1 从菜单栏中选取 Apple (🍏) > “系统预置”。
- 2 点按“网络”。
- 3 从“显示”弹出式菜单中选取“网络端口配置”。
- 4 选择 AirPort 旁边的“打开”注记格。



接下来，按照 ISP 或网络管理员的说明来手动或使用 DHCP 配置网络。如果网络是您自己建立的，那么使用 DHCP 可能会更容易配置网络，因为服务器会自动分配 IP 地址。

- 5 从“显示”弹出式菜单中选取“AirPort”。
- 6 点按“TCP/IP”（如果有必要）。
- 7 在“配置 IPv4”弹出式菜单中选取“手动”或“使用 DHCP”。



- 如果您选取“手动”，请在相应栏中键入其他信息。
  - 如果您选取“使用 DHCP”，就不需输入任何额外的信息，除非您的系统管理员要求您输入信息。
- 8 点按“AirPort”并选择选项，决定电脑重新启动或从睡眠中唤醒后如何加入 AirPort Extreme 网络。
  - 9 点按“现在应用”。

配置好 AirPort 设置以后，您就可以进行连接了。

#### 要测试 AirPort 连接：

- 点按菜单栏中的 AirPort 状态图标，然后选取“打开 AirPort”。在范围内的所有 AirPort Extreme 网络都应该会显示在菜单中。



## 关于连接的疑难解答

### 线缆调制解调器、DSL 调制解调器和局域网 Internet 连接

如果您不能使用 AirPort、内建以太网或内置调制解调器连接至 Internet，则您可以使用“网络诊断”对连接问题进行诊断。点按“系统预置”的“网络”面板中的“向导”，点按“诊断”，然后按照屏幕指示进行操作。

如果“网络诊断”不能解决该问题，则可能是您尝试连接的 Internet 服务提供商 (ISP)、用来连接您的 ISP 的外部设备或您尝试访问的服务器发生了问题。您还可以尝试以下步骤：

#### 检查电缆和电源

确保所有的调制解调器电缆都已连接好，包括调制解调器电源线、连接调制解调器和电脑的电缆以及连接调制解调器和墙上插口的电缆。检查以太网集线器和路由器的电缆连接和电源。

#### 打开和关闭调制解调器以及复位调制解调器硬件

将 DSL 调制解调器或线缆调制解调器关闭几分钟，然后再打开它。某些 ISP 会推荐您拔下调制解调器电源线。如果您的调制解调器有复位按钮，您就可以在打开或关闭电源之前（或之后）按下此按钮。

#### PPPoE 连接

如果您不能使用 PPPoE 连接至您的 Internet 服务提供商，请先检查电缆和电源，然后关闭电源并再打开它，复位调制解调器硬件。

#### 检查“系统预置”设置：

- 1 选取 Apple (🍏) > “系统预置”。
- 2 点按“网络”。
- 3 从“显示”弹出式菜单中选取“网络端口配置”。
- 4 将“内建以太网”拖移到“端口配置”列表的最上方。
- 5 从“显示”弹出式菜单中选取“内建以太网”。
- 6 点按“PPPoE”。
- 7 选择“连接使用 PPPoE”。
- 8 检查“帐户名称”栏位，确保您已经正确输入了 ISP 提供的信息。
- 9 如果您选取存储密码，请重新键入密码以确保正确。
- 10 点按“TCP/IP”。确保在该面板中正确输入了由 ISP 提供的信息。
- 11 点按“现在应用”。

## 网络连接

如果您有两台或更多电脑要共享一个 Internet 连接，确保您的网络已设置正确。您需要知道您的 ISP 是提供一个 IP 地址，还是提供多个 IP 地址（每台电脑一个）。

如果只有一个 IP 地址，则必须使用一个可以共享连接的路由器，也被称为网络地址转换 (NAT) 或 “IP masquerading”。有关设置的信息，请查阅路由器附带的文稿或向建立网络的人员咨询。AirPort Extreme 基站可被用于在多台电脑之间共享一个 IP 地址。有关如何使用 AirPort Extreme 基站的信息，请查阅屏幕帮助或访问 Apple AirPort 网站 [www.apple.com/airport](http://www.apple.com/airport)。

如果您使用这些步骤还是不能解决问题，请联系您的 ISP。

## Communications Regulation Information

### FCC Compliance Statement

This equipment has been tested and found to comply with the limits for a Class B digital device, pursuant to part 15 of the FCC Rules. These limits are designed to provide reasonable protection against harmful interference in a residential installation.

This equipment generates, uses, and can radiate radio frequency energy and, if not installed and used in accordance with the instructions, may cause harmful interference to radio communications. However, there is no guarantee that interference will not occur in a particular installation. If this equipment does cause harmful interference to radio or television reception, which can be determined by turning the equipment off and on, the user is encouraged to try to correct the interference by one or more of the following measures:

- Reorient or relocate the receiving antenna.
- Increase the separation between the equipment and receiver.
- Connect the equipment into an outlet on a circuit different from that to which the receiver is connected.
- Consult the dealer or an experienced radio/TV technician for help.

If necessary, consult an Apple Authorized Service Provider or Apple. See the service and support information that came with your Apple product. Or, consult an experienced radio/television technician for additional suggestions.

**Important:** Changes or modifications to this product not authorized by Apple Computer, Inc., could void the EMC compliance and negate your authority to operate the product.

This product has demonstrated EMC compliance under conditions that included the use of compliant peripheral devices and shielded cables between system components. It is important that you use compliant peripheral devices and shielded cables (including Ethernet network cables) between system components to reduce the possibility of causing interference to radios, television sets, and other electronic devices.

*Responsible party (contact for FCC matters only):*  
Apple Computer, Inc. Product Compliance,  
1 Infinite Loop M/S 26-A,  
Cupertino, CA 95014-2084,  
408-974-2000.

### Bluetooth Information

#### FCC Bluetooth Wireless Compliance

The antenna used with this transmitter must not be colocated or operated in conjunction with any other antenna or transmitter subject to the conditions of the FCC Grant.

#### Bluetooth Industry Canada Statement

This Class B device meets all requirements of the Canadian interference-causing equipment regulations.

Cet appareil numérique de la Class B respecte toutes les exigences du Règlement sur le matériel brouilleur du Canada.

#### Bluetooth Europe—EU Declaration of Conformity

This wireless device complies with the specifications EN 300 328, EN 301-489, and EN 60950 following the provisions of the R&TTE Directive.

#### Industry Canada Statement

This Class B device meets all requirements of the Canadian interference-causing equipment regulations.

Cet appareil numérique de la Class B respecte toutes les exigences du Règlement sur le matériel brouilleur du Canada.

#### VCCI Class B Statement

情報処理装置等電波障害自主規制について

この装置は、情報処理装置等電波障害自主規制協議会 (VCCI) の基準に基づくクラス B 情報技術装置です。この装置は家庭環境で使用されることを目的としていますが、この装置がラジオやテレビジョン受信機に近接して使用されると、受信障害を引き起こすことがあります。

取扱説明書に従って正しい取扱をしてください。

#### Europe - EU Declaration of Conformity

Complies with European Directives 72/23/EEC, 89/336/EEC, and 99/5/EC.

#### Laser Information

**Warning:** Making adjustments or performing procedures other than those specified in your equipment's manual may result in hazardous radiation exposure.

Do not attempt to disassemble the cabinet containing the laser. The laser beam used in this product is harmful to the eyes. The use of optical instruments, such as magnifying lenses, with this product increases the potential hazard to your eyes. For your safety, have this equipment serviced only by an Apple-authorized service provider.

Because of the optical disc drive in your computer, your computer is a Class 1 laser product. The Class 1 label, located in a user-accessible area, indicates that the drive meets minimum safety requirements. A service warning label is located in a service-accessible area. The labels on your product may differ slightly from the ones shown here.



Class 1 label



Service warning label

### Exposure to Radio Frequency Energy

The radiated output power of the optional AirPort Extreme Card is far below the FCC radio frequency exposure limits. Nevertheless, it is advised to use the wireless equipment in such a manner that the potential for human contact during normal operation is minimized.

### Mouse and Keyboard Information

The Apple optical mouse is a Class 1 LED product. This product complies with the requirements of European Directives 72/23/EEC and 89/336/EEC.

It also complies with the Canadian ICES-003 Class B Specification.

### 高危险活动警告

本电脑系统并非为以下设计使用：在核装置、航空导航、通讯系统、航空控制机器等设备中使用，或者电脑系统故障可能会导致死亡、人身伤害或严重环境破坏的情况下使用。

### ENERGY STAR® Compliance

As an ENERGY STAR® partner, Apple has determined that standard configurations of this product meet the ENERGY STAR® guidelines for energy efficiency. The ENERGY STAR® program is a partnership with office product equipment manufacturers to promote energy-efficiency. Reducing energy consumption of office products saves money and reduces pollution by eliminating wasted energy.

### Disposal and Recycling Information

The backlight lamp in this product contains mercury. Dispose according to local, state, and federal laws.

For information about Apple's recycling program, go to [www.apple.com/environment/summary.html](http://www.apple.com/environment/summary.html)

### 电池处理

请按照当地的环保规定处理使用过的电池。

**Nederlands:** Gebruikte batterijen kunnen worden ingeleverd bij de chemokar of in een speciale batterijcontainer voor klein chemisch afval (kca) worden gedeponeerd.



**Deutschland:** Das Gerät enthält Batterien. Diese gehören nicht in den Hausmüll. Sie können verbrauchte Batterien beim Handel oder bei den Kommunen unentgeltlich abgeben. Um Kurzschlüsse zu vermeiden, kleben Sie die Pole der Batterien vorsorglich mit einem Klebestreifen ab.

**Taiwan:**



廢電池請回收

### 电话和 Apple 56K 调制解调器信息

#### 通知当地的电话公司

有些电话公司要求，当客户将调制解调器接入他们的线路时，必须提前通知当地的办事处。

#### Information You Need in the United States

The internal modem complies with Part 68 of the FCC rules. On the back of this equipment is a label that contains, among other information, the FCC registration number and ringer equivalence number (REN). If requested, provide this information to your telephone company.

- *Ringer equivalence number (REN):* 0.1B (part numbers M9455 and M9457) and 0.6B (part number M9454). The REN is useful for determining the quantity of devices you may connect to your telephone lines and still have all those devices ring when your telephone number is called. In most, but not all areas, the sum of the RENs of all devices connected to one line should not exceed five (5.0). To be certain of the number of devices you may connect to your line, as determined by the REN, you should contact your local telephone company to determine the maximum REN for your calling area.
- *Telephone jack type:* USOC, RJ-11 An FCC-compliant telephone cord and modular plug are provided with this equipment. This equipment is designed to be connected to the telephone network or premises wiring using a compatible modular jack that complies with Part 68 rules. See the installation instructions for details.

#### Telephone Line Problems

If your telephone doesn't work, there may be a problem with your telephone line. Disconnect the modem to see if the problem goes away. If it doesn't,

report the problem either to your local telephone company or to your company's telecommunications department.

If disconnecting the modem eliminates the problem, the modem itself may need service. See the service and support information that came with your Apple product for instructions on how to contact Apple or an Apple Authorized Service Provider for assistance.

If you do not disconnect your modem when it is adversely affecting the telephone line, the telephone company has the right to disconnect your service temporarily until you correct the problem. The telephone company will notify you as soon as possible. Also, you will be informed of your right to file a complaint with the FCC.

The telephone company may make changes in its facilities, equipment, operations, or procedures that could affect the operation of your equipment. If this happens, the telephone company will provide advance notice in order for you to make the necessary modifications to maintain uninterrupted service.

The internal modem will not work with party lines, cannot be connected to a coin-operated telephone, and may not work with a private branch exchange (PBX).

#### **Telephone Consumer Protection Act**

The Telephone Consumer Protection Act of 1991 makes it unlawful for any person to use a computer or other electronic device to send any message via a telephone fax machine unless such message clearly contains, in a margin at the top or bottom of each transmitted page or on the first page of the transmission, the date and time it was sent and an identification of the business, other entity, or individual sending the message and the telephone number of the sending machine of such business, entity, or individual.

#### **Information You Need in Canada**

The Industry Canada (IC) label identifies certified equipment. This certification means that the equipment meets certain telecommunications network protective, operational, and safety requirements. The Department does not guarantee the equipment will operate to a user's satisfaction.

Before installing this equipment, make sure that you are permitted to connect to the facilities of the local telecommunications company. Be sure you use an acceptable method of connection to install the equipment. In some cases, you may extend the company's internal wiring for single-line individual service by means of a certified telephone extension

cord. Be aware, however, that compliance with these conditions may not prevent degradation of service in some situations.

Repairs to certified equipment should be made by an authorized Canadian maintenance facility designated by the supplier. Any equipment malfunctions or repairs or alterations that you make to this equipment may cause the telecommunications company to request that you disconnect the equipment.

*In Canada, contact Apple at: 7495 Birchmount Road, Markham, Ontario, L3R 5G2, 800-263-3394*

**Warning:** Users should ensure for their own protection that the electrical ground connections of the power utility, telephone lines, and internal metallic water pipe system, if present, are connected together. This precaution may be particularly important in rural areas.

Users should not attempt to make such connections themselves, but should contact the appropriate electric inspection authority or electrician.

- *Load number:* 0.1 (part numbers M9455 and M9457) and 0.2 (part number M9454). The load number (LN) assigned to each terminal device denotes the percentage of the total load to be connected to the telephone loop that is used by the device, to prevent overloading. The termination of a loop may consist of any combination of devices, subject only to the requirement that the sum of the load numbers of all devices does not exceed 100.
- *Telephone jack type:* CA-11

#### **Informations Destinées aux Utilisateurs Canadiens**

L'étiquette d'Industrie Canada identifie un matériel homologué. Cette étiquette certifie que le matériel est conforme à certaines normes de protection, d'exploitation et de sécurité des réseaux de télécommunications. Le Ministère n'assure toutefois pas que le matériel fonctionnera à la satisfaction de l'utilisateur.

Avant d'installer ce matériel, l'utilisateur doit s'assurer qu'il est permis de la raccorder au réseau de l'entreprise locale de télécommunication. Le matériel doit également être installé en suivant une méthode acceptée de raccordement. Dans certains cas, le câblage appartenant à l'entreprise utilisé pour un service individuel à ligne unique peut être prolongé au moyen d'un dispositif homologué de raccordement (cordon prolongateur téléphonique).

L'abonné ne doit pas oublier qu'il est possible que la conformité aux conditions énoncées ci-dessus n'empêche pas la dégradation du service dans

certaines situations. De fait, les entreprises de télécommunication ne permettent pas que l'on raccorde un matériel aux prises d'abonnés, sauf dans les cas précis prévus par les tarifs particuliers de ces entreprises.

Les réparations de matériel homologué doivent être effectuées par un centre d'entretien canadien autorisé désigné par la fournisseur. La compagnie de télécommunications peut demander à l'utilisateur de débrancher un appareil suite à des réparations ou à des modifications effectuées par l'utilisateur ou en raison d'un mauvais fonctionnement.

Veuillez contacter Apple pour des informations supplémentaires:

Apple Canada, Inc.  
7495 Birchmount Road  
Markham, Ontario  
Canada L3R 5G2

Service à la clientèle d'Apple Canada : 800-263-3394

**Avertissement :** Pour sa propre protection, l'utilisateur doit s'assurer que tout les fils de mise à la terre du secteur, des lignes téléphoniques et les canalisations d'eau métalliques, s'il y en a, soient raccordés ensemble. Cette précaution est particulièrement importante dans les régions rurales.

L'utilisateur ne doit pas tenter de faire ces raccordements lui-même; il doit avoir recours à un service d'inspection des installations électriques ou à un électricien, selon le cas.

- *Numéro de charge :* 0.2 L'indice de charge (IC) assigné à chaque dispositif terminal indique, pour éviter toute surcharge, le pourcentage de la charge totale qui sera raccordée à un circuit téléphonique bouclé utilisé par ce dispositif. La terminaison du circuit bouclé peut être constituée de n'importe quelle combinaison de dispositifs pourvu que la somme des indices de charge de l'ensemble des dispositifs ne dépasse pas 100.
- *Type de prise téléphonique :* CA-11

#### Information You Need in the United Kingdom

This terminal equipment is intended for direct connection to the analogue Public Switched Telecommunications Network and is approved for use within the United Kingdom with the following features:

- Modem facility
- Autocalling facility
- Autoanswer facility
- DTMF signaling

Operation in the absence of proceed indication or upon detection of proceed indication

This product is in conformity with relevant regulatory standards following the provisions of European Council Directives 73/23/EEC (Low Voltage Directive) and 89/336/EEC amended by 92/31/EEC (EMC Directive).

#### Informationen für Deutschland

Diese Modem-Karte ist als Endeinrichtung vorgesehen und muss an ein TAE mit F-Kodierung angeschlossen werden. Diese Endeinrichtung ist in Konformität gemäß Niederspannungsrichtlinie 73 / 23 / EWG sowie EMC-Richtlinien 89 / 336 / EWG und 92 / 31 / EWG.

#### Informations pour la France

Ce matériel est conforme aux normes applicables de sécurité électrique d'après la directive 73 / 23 / CEE et aux normes applicables de comptabilité électromagnétique d'après la directive 89 / 336 / CEE, modifié par la directive 92 / 31 / CEE.

#### Information You Need in Australia

All telecommunications devices are required to be labelled as complying to the Australian telecommunications standards, ensuring the health and safety of the operator and the integrity of the Australian telecommunications network. To provide compliance with the Australian Communications Authority's technical standards, please ensure that the following AT commands are maintained:

- ATB0 (ITU/CCITT operation)
- AT&G0 (no guard tone)
- AT&P1 (33/66 pulse dial make/break ratio)
- ATSO = 0 or ATS0 = 1 (no answer or answer greater than one ring)
- ATS6 = 95 (DTMF period between 70–255 ms)
- ATS11 = 95 (DTMF period between 70–255 ms)

For calls that are automatically generated, a total of three call attempts are allowed to a telephone number, with a minimum period between calls of 2 seconds. If the call does not connect after three attempts, 30 minutes must expire before automatic redialing may be initiated. Failure to set the modem (and any associated communications software) to the above settings may result in the modem being non-compliant with Australian telecommunications standards. Under these circumstances a user could be subject to significant penalties under the Telecommunications Act 1997.

This modem must be properly secured in order for you to use it. Telecommunications network voltages exist inside the computer and the telecommunications line connection must be removed before opening the computer.

**Information You Need in New Zealand**

This modem is fully approved to operate on the New Zealand telecommunications network under Telepermit number PTC 211/04/002 (part numbers M9455 and M9457) and PTC 211/01/062 (part number M9454). All telecommunications devices are required to hold a Telepermit and be labelled accordingly with the approved Telepermit number to comply with the New Zealand telecommunications standards, ensuring the health and safety of the operator and the integrity of the New Zealand telecommunications network. To ensure compliance, all calls that are automatically generated should not make more than 10 call attempts to the same number within any 30 minute period with a minimum period between calls of 30 seconds.

Failure to adhere to these standards may result in the modem being non-compliant with New Zealand Telecom standards. Under these circumstances a user could be subject to significant penalties.

**Important:** The grant of a Telepermit for any item of terminal equipment indicates that only Telecom has accepted that the item complies with minimum conditions for connection to its network. It indicates no endorsement of the product by Telecom, nor does it provide any sort of warranty. Above all, it provides no assurance that any item will work correctly in all respects with another item of Telepermitted equipment of a different make or model, nor does it imply that any product is compatible with all of Telecom's network services.

