

恭喜， Mac Pro 专为您而设。



Finder

使用 Cover Flow
浏览电脑的内容。

www.apple.com/macosx

Mac 帮助  finder



回到我的 Mac

通过 Internet 或从
任何地方访问家里的
Mac 上的文件。

www.apple.com/macosx

Mac 帮助  .mac



Spaces

在不同的空间中
排列窗口，使桌
面整洁。

www.apple.com/macosx

Mac 帮助  spaces



Time Machine

自动将文件备份
到外置硬盘上。

www.apple.com/macosx

Mac 帮助  time machine



iMovie

将您的所有视频收集到一个资料库中。于几分钟之内创建和共享影片。

www.apple.com/ilife/imovie

iMovie 帮助  影片



iPhoto

按事件整理照片。通过一次点击发布到网络画廊。

www.apple.com/ilife/iphoto

iPhoto 帮助  照片



iLife '08



GarageBand

通过添加音乐家到虚拟舞台来创建音乐。完善乐曲，使它听起来像专业的一样。

www.apple.com/ilife/garageband

GarageBand 帮助  录制



iWeb

使用照片、影片、博客、播客和动态 Web widget 来创建美观的网站。

www.apple.com/ilife/iweb

iWeb 帮助  网站

目录

第 1 章：准备、安装、使用

- 9 安装 Mac Pro
- 17 将 Mac Pro 置入睡眠状态或将其关闭

第 2 章：体验 Mac Pro 生活

- 22 Mac Pro 电脑前面的基本配置
- 24 Apple Keyboard 键盘功能
- 26 Mac Pro 背面的端口和接口
- 28 背面的更多端口和接口
- 30 内部扩展选项
- 32 获得答案

第 3 章：让好产品更加优秀

- 37 打开 Mac Pro
- 41 安装内存
- 49 安装内部存储设备
- 58 添加 PCI Express 卡
- 62 更换内部备用电池

第 4 章：问题及其解决方案

- 66 Mac Pro 发生的问题
- 68 软件问题
- 69 保持软件最新
- 70 AirPort 无线通信问题
- 70 显示器问题
- 73 Internet 连接问题
- 76 使用 Apple Hardware Test
- 77 重新安装电脑附带的软件
- 78 使以太网发挥最佳性能
- 79 了解更多信息、服务与支持
- 81 查找您的序列号

第 5 章：进一步了解

- 84 技术规格

第 6 章：最后要点

- 94 重要安全信息
- 95 一般性维护
- 98 了解人机工程学
- 100 避免听力损伤
- 100 Apple 和环境
- 101 Regulatory Compliance Information

1

准备、安装、使用

www.apple.com/macpro

Mac 帮助  迁移助理

Mac Pro 应用了最新的电脑科技，包括先进的 64 位多核处理器技术、高速 FB-DIMM 内存、PCI Express 图形和扩充槽以及内置存储设备，所有这些都安装在一个内部组件易于拆装的阳极电镀铝制机箱内。

【重要事项】 首次使用 Mac Pro 之前，请先认真阅读所有安装说明（以及从第 93 页开始的安全信息）。

请揭去 Mac Pro 外侧和侧板内侧的所有保护膜，再开始安装。有关打开侧板的说明，请参阅第 37 页“打开 Mac Pro”。

请务必查看第 2 章“体验 Mac Pro 生活”中的信息以了解 Mac Pro 的新功能。

您可以在 Mac Pro 上的“Mac 帮助”中找到许多问题的答案。有关“Mac 帮助”信息，请参阅第 32 页“获得答案”。

Apple 可能发布它的系统软件的新版本和更新，所以这本手册中所示的图像可能与您在屏幕上看到的有细微的不同。

安装 Mac Pro

Mac Pro 的设计让您能够迅速地安装，并可以立即开始使用。请按照下面几页中的步骤开始安装。

步骤 1: 放置 Mac Pro 和显示器

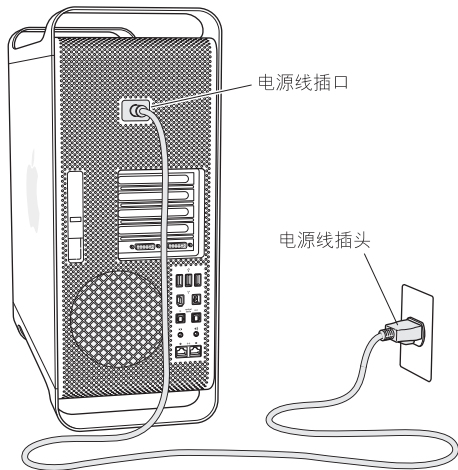
请使用正确的搬移技巧，通过抓住 Mac Pro 电脑的两个把手来搬移它。如果显示器很重，请在移动时也一定要使用正确的搬移技巧。放置 Mac Pro 和显示器时应做到：

- 放置的台面要稳固、平整
- 电源线接头不要挤压墙面或其他物体
- Mac Pro 和显示器的前面、背面及底部保持空气流通
- 光盘驱动器托盘前面要留有足够的空间，使其能够自如地打开

完全断开 Mac Pro 和显示器电源的唯一方法是从电源插座上拔下电源线插头。请务必将 Mac Pro 和显示器的电源线放在您容易够得着的地方，以便拔下它们。

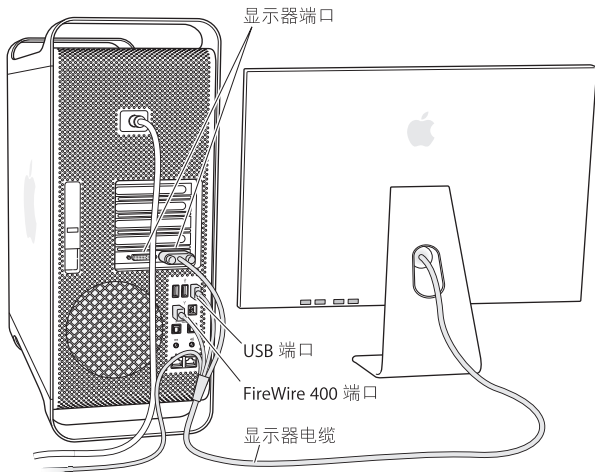
步骤 2: 插入电源线

将电源线完全插入 Mac Pro 背面凹进去的电源线插座中，并将电源线的另一头插入已接地的插座或已接地的接线板上。



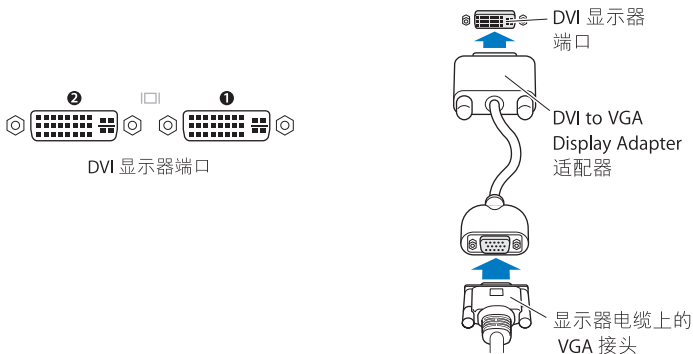
步骤 3: 连接显示器

请按照下图所示来连接显示器。取决于显示器，您可能要连接一根或多根电缆。请查阅随显示器附带的说明以了解更多安装信息。



您可以把两台带数码视频接口 (DVI) 接头的显示器连接至 Mac Pro 背面的显示器端口。

您可以将 Apple Cinema Display 显示器连接至其中任一端口上。



您可以使用以下任何一种适配器来连接带 Apple Display Connector (ADC) 接头或视频图形阵列 (VGA) 接头的显示器:

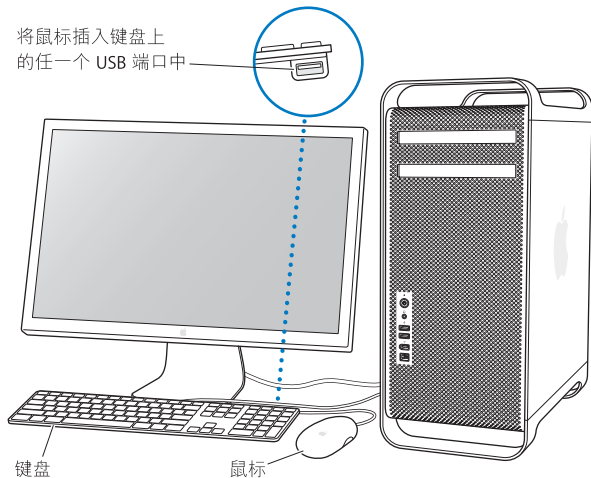
- 要连接 VGA 显示器，请使用随 Mac Pro 附带的 Apple DVI to VGA Display Adapter 适配器将显示器连接至 DVI 端口。
- 要连接 ADC 显示器，请使用 Apple DVI to ADC Display Adapter 适配器（不随电脑附带）将显示器连接至 DVI 端口。

要购买 Apple DVI to ADC Display Adapter 适配器，请联系 Apple 授权经销商，惠顾 Apple Store 零售店，或访问 Apple Store 在线商店 www.apple.com/store。

步骤 5: 连接键盘和鼠标

将键盘线连接到 Mac Pro 或显示器上的 USB 端口 (ψ)。将 Mighty Mouse 鼠标线插入键盘上的 USB 端口中。

将鼠标插入键盘上的
任何一个 USB 端口中。



如果键盘线不够长，您可以使用 Mac Pro 附带的键盘延长线。



Apple Keyboard 键盘延长线

使用无线键盘和鼠标

如果您随 Mac Pro 购买了 Apple Wireless Keyboard 键盘和 Apple Wireless Mouse 鼠标，请参阅键盘和鼠标附带的说明来对其进行设置。

步骤 6: 开启 Mac Pro

按下 Mac Pro 前面的电源按钮 (⏻) 以开启它。如果您的显示器必须单独开电，请按下它的电源按钮给它开电。

步骤 7: 使用“设置助理”

首次开启 Mac Pro 时，“设置助理”会启动。“设置助理”会协助您输入 Internet 和电子邮件信息，并在 Mac Pro 上设立一个用户。如果您已经拥有了一台 Mac，“设置助理”也可以帮助您自动将以前的 Mac 上的文件、应用程序和其他信息传输至新的 Mac Pro。

步骤 8: 自定桌面和设定偏好设置

您可以使用“系统偏好设置”将桌面很快变成您想要的外观。从菜单栏中选取 Apple () > “系统偏好设置”。当您逐渐熟悉 Mac Pro 后，就可以探索“系统偏好设置”，它是大部分电脑和显示设置的命令中心。有关更多信息，请打开“Mac 帮助”并搜索“系统偏好设置”，或搜索您要更改的特定偏好设置信息。

需要帮忙设置吗？

如果屏幕没有任何显示，或您认为 Mac Pro 没有正常启动，请检查以下内容：

- Mac Pro 是否已接上电源？如果电脑的电源线插在接线板上，接线板是否已接通电源？
- 电源线是否已牢固地插入 Mac Pro 后面的电源接口中？
- 键盘线和显示器电缆是否连接正确？
- 显示器是否已经开电？显示器上的亮度和对比度是否已调整正确？如果显示器有亮度控制钮，请调整一下。
- 如果屏幕上还是什么也不显示，请重新启动 Mac Pro。按住电源按钮 (⏻) 约五六秒钟，直至 Mac Pro 关闭。然后再按下电源按钮 (⏻) 以重新启动。
- 给电脑开电后，如果您看到屏幕上有一个闪烁的问号或看到状态指示灯连续闪亮，请参阅第 65 页第 4 章“问题及其解决方案”。

将 Mac Pro 置入睡眠状态或将其关闭

用完 Mac Pro 之后，您可以将电脑置于睡眠状态或将其关闭。

将 Mac Pro 置入睡眠状态

如果您只是短时间内不使用 Mac Pro，请将它置入睡眠状态。如果 Mac Pro 已进入睡眠状态，显示器屏幕将呈黑色。您可以快速地将 Mac Pro 从睡眠状态中唤醒，而无需经过启动过程。

要将 Mac Pro 置入睡眠状态，请进行以下一项操作：

- 选取 Apple (🍏) > “睡眠”。
- 按下 Mac Pro 前面的电源按钮 (⏻)，然后在出现的对话框中点按“睡眠”。
- 选取 Apple (🍏) > “系统偏好设置”，点按“节能器”，然后设定睡眠定时。

要将 Mac Pro 从睡眠状态中唤醒，请进行以下一项操作：

- 按下键盘上的任何一个按键。
- 点按鼠标。
- 按下 Mac Pro 前面的电源按钮 (⏻)。

关闭 Mac Pro

如果一天或更长时间内不用 Mac Pro，您应该将其关闭。

要关闭 Mac Pro，请进行以下一项操作：

- 选取 Apple (🍏) > “关机”。
- 按下 Mac Pro 前面的电源按钮 (⏻)，然后在出现的对话框中点按 “关机”。

【警告】 除非您没有其他关闭 Mac Pro 的途径，否则请不要通过关闭接线板上的开关或者拔掉 Mac Pro 的电源插头来关闭 Mac Pro。非正常关闭 Mac Pro 会损坏文件或系统软件。

【警告】 移动 Mac Pro 前要将其关闭。硬盘转动时移动电脑会损坏硬盘，导致数据丢失或者不能从硬盘启动。

2

体验 Mac Pro 生活

www.apple.com/macpro

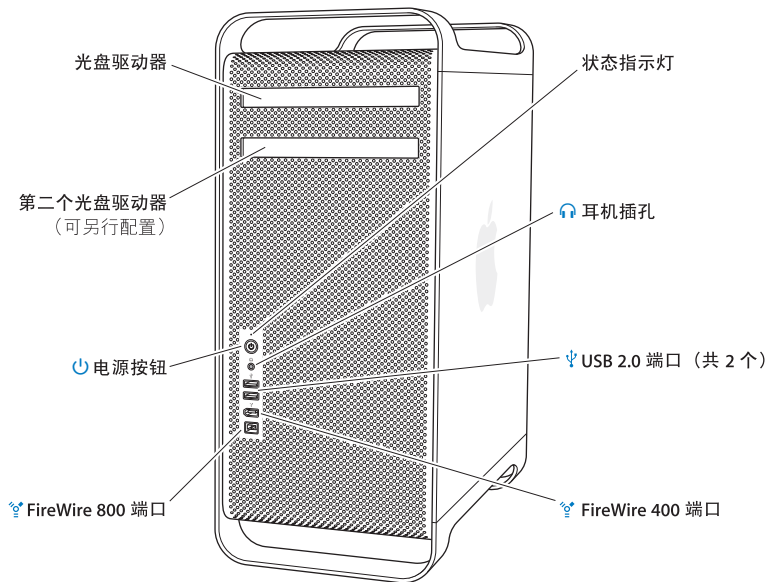
Mac 帮助  端口

请往下阅读以概览 Mac Pro 的功能和端口。

Apple 网站 www.apple.com 提供了最新的 Apple 新闻、免费下载以及 Mac Pro 软硬件在线目录。

您也可以在 Apple 支持网站 www.apple.com/support 上找到许多 Apple 产品的手册以及所有 Apple 产品的技术支持。

Mac Pro 电脑前面的基本配置



光盘驱动器

Mac Pro 配备了 DVD+R DL/DVD±RW/CD-RW SuperDrive 驱动器，它可以读取 CD-ROM、photo CD、音频和 DVD 光盘。SuperDrive 驱动器也可以将音乐、文稿和其他文件写在 CD-R、CD-RW 光盘、DVD±R、DVD±RW 以及 DVD+R 双层 (DL) 光盘上。要打开光盘驱动器，请按下 Apple Keyboard 键盘上的推出键 (⏏)。如果您的 Mac Pro 有第二个光盘驱动器，请按下 Option (⌥) 键和光盘推出键 (⏏) 来打开它。



电源按钮

按下此按钮可以给 Mac Pro 电脑开电、将其置入睡眠状态或从睡眠状态中唤醒。要重新启动电脑，按住此按钮五六秒钟直至 Mac Pro 关闭，然后再按一下给电脑开电。



FireWire 400 和 800 端口

将 FireWire 数码视频 (DV) 摄像机、扫描仪和外部硬盘驱动器连接至 Mac Pro。连接和断开 FireWire 设备，而无需重新启动电脑。FireWire 400 端口支持的最高数据速率为 400 兆位 / 秒 (Mbit/s)。FireWire 800 端口支持的最高数据速率为 800 Mbit/s。



USB 2.0 端口

将 USB 键盘、鼠标、打印机、扫描仪、iPod、扬声器、麦克风和集线器连接至 Mac Pro。您的显示器可能也带有 USB 端口。



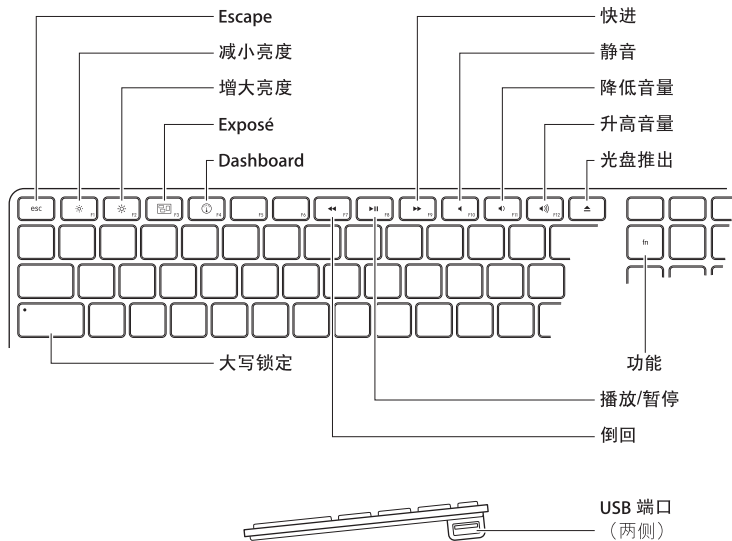
耳机插孔

通过耳机迷你插孔将耳机连接在 Mac Pro 上。

状态指示灯

白灯表示 Mac Pro 电脑正在运行；如果指示灯闪亮，则表示电脑已进入睡眠状态。

Apple Keyboard 键盘功能



Escape 键 (esc)

同时按下 Escape (esc) 和 Command (⌘) 键以打开 Front Row。按下 Escape (esc) 键以退出 Front Row。



亮度键 (F1、F2)

增大 (☀) 或减小 (☁) Apple 显示器的亮度。



Exposé 所有窗口键 (F3)

打开 Exposé 以快速访问所有打开的窗口。



Dashboard 键 (F4)

打开 Dashboard 以访问 widget。



静音键 (F10)

将来自内建扬声器和耳机端口的声音静音。



音量键 (F11、F12)

减小 (◀) 或增大 (▶) 来自 Mac Pro 上的扬声器和耳机端口的音量。



光盘推出键

按住光盘推出键 (⏏) 以移走光盘。

功能键 (fn)

按住此键以激活分配给功能键 (F1 至 F19) 的自定义功能。要学习如何自定义功能键，请从菜单栏选取“帮助” > “Mac 帮助”并搜索“功能键”。



媒体键 (F7、F8、F9)

快进 (▶▶)、播放 / 暂停 (▶||) 或倒回 (◀◀) 歌曲、影片或幻灯片显示。

Caps Lock 键

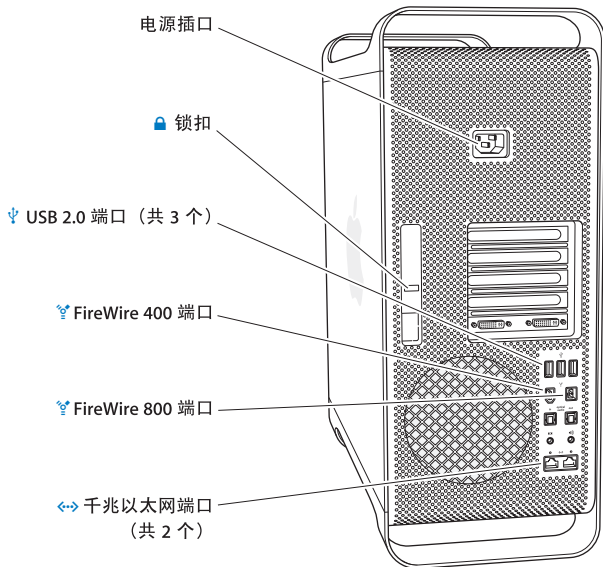
按下 Caps Lock 键来激活大写字母锁定功能，以便您可以键入大写字母。



两个 USB 2.0 端口

连接鼠标并同步您的 iPhone、iPod 或数码相机。

Mac Pro 背面的端口和接口



电源插口

请使用随 Mac Pro 附带的电源线连接电源。切勿使用普通的电源线或延长线。



锁扣

提起锁扣打开侧板，查看或拆装 Mac Pro 的内部组件。如果您在处理 Mac Pro 的内部且锁扣已经压下，则光盘和硬盘驱动器都锁定到位。您可以给锁扣装上防盗锁，以防内部组件被接触或被盗。也可以把防盗缆绳接在锁扣上、或套在把手和支架上来保护 Mac Pro。



USB 2.0 端口

将 USB 设备，如键盘、鼠标、打印机、扫描仪、扬声器、USB 麦克风和 USB 集线器连接到 Mac Pro 上。您的显示器可能也带有 USB 端口。



FireWire 400 和 800 端口

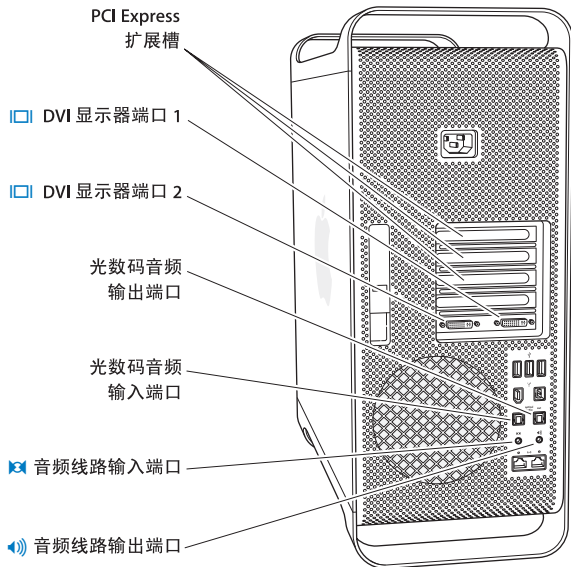
FireWire 400 端口支持的最高数据速率为 400 Mbit/s。FireWire 800 端口支持的最高数据速率为 800 Mbit/s。



支持巨型帧的双千兆以太网 (Dual Gigabit Ethernet) 端口

使用 CAT 5e 电缆将 Mac Pro 连接到高速以太网络上，以便访问 Internet 或网络资源（如打印机、服务器等）以及共享网络信息。

背面的更多端口和接口



PCI Express 扩展槽（共 3 个）

在标识为 2、3 和 4 的保护盖后面的插槽中最多可安装三个外围设备互连 (PCI) Express 卡，扩展 Mac Pro 电脑的功能。



DVI 显示器端口

把使用数码视频接口 (DVI) 接头的显示器连接至 DVI 显示器端口。您可以将 Apple 显示器（比如 20 英寸、23 英寸或 30 英寸的 Apple Cinema Display 显示器）连接到其中任何一个端口。您也可以使用 Mac Pro 附带的 Apple DVI to VGA Display Adapter 适配器来连接使用视频图形阵列 (VGA) 插头的显示器。

光数码音频输入输出端口

使用标准的 Toslink 电缆或者是带 3.5 毫米塑料插头或尼龙光纤插头的光纤电缆连接至音像设备、接收器、数码乐器和 5.1 环绕声音响系统。您可以使用 S/PDIF（Sony/Phillips 数码接口）协议和 Toslink 电缆来传输立体声或编码 5.1 音频。



模拟音频线路输入端口

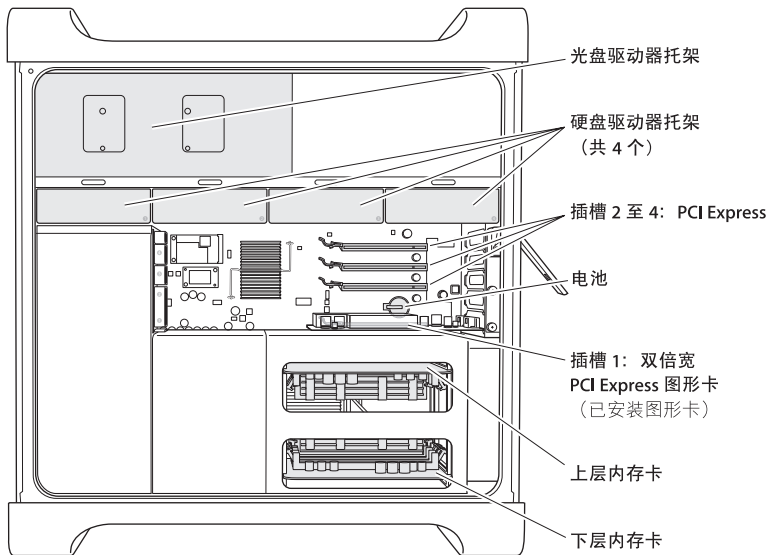
连接有源麦克风、MP3、CD 播放器及其他具备模拟功能的设备。



模拟音频线路输出端口

连接有源模拟扬声器和其他具有模拟功能的设备。

内部扩展选项



光盘驱动器

您的 Mac Pro 光盘驱动器托架中配有一个或两个 DVD+R DL/DVD±RW/CD-RW SuperDrive 驱动器。要更换光盘驱动器，请参阅第 53 页“更换光盘驱动器”。

硬盘驱动器

Mac Pro 在驱动器托架中最多附带配置有四个硬盘驱动器。要安装或更换硬盘驱动器，请参阅第 49 页“安装内部存储设备”。

PCI Express 插槽

Mac Pro 有三个 PCI Express 扩展槽。要在插槽 2 至插槽 4 中安装 PCI 卡来扩展 Mac Pro 的功能，请参阅第 58 页“添加 PCI Express 卡”。

电池

Mac Pro 使用一个内部备用电池。如果 Mac Pro 启动出现问题，或者系统的日期与时间经常不准确，那么您可能需要更换电池。请参阅第 62 页“更换内部备用电池”。

双倍宽 PCI Express 图形卡插槽

最多可以将两台显示器连接至 PCI Express 图形卡插槽（插槽 1）中的图形卡上。您可以更换该插槽中的图形卡，并在 PCI 插槽 2 至插槽 4 中安装附加的图形卡。请参阅第 58 页“添加 PCI Express 卡”。

内存卡

Mac Pro 有两块内存卡。每个内存卡最多容纳四个 FB-DIMM，共八个 DIMM。要添加更多内存，请在内存卡上成对地安装匹配的 800MHz FB-DIMM。请参阅第 41 页“安装内存”，以了解有关 Mac Pro 所使用的内存类型的具体信息。

获得答案

有关 Mac Pro 的更多信息，请查阅“Mac 帮助”，或访问 Internet 上的网站 www.apple.com/support/macpro。

要打开“Mac 帮助”：

- 1 点按 Dock 中的 Finder 图标（Dock 为屏幕边缘的图标栏）。
- 2 在菜单栏中点按“帮助”菜单，然后在搜索栏中键入问题或术语。
- 3 从列表中选择主题，或选取“显示所有结果”以查看所有主题。

更多信息

有关使用 Mac Pro 的更多信息，请参阅以下内容：

要了解	请查阅
安装附加的驱动器、内存和扩展卡，或更换电池	第 35 页第 3 章“让好产品更加优秀”。
Mac Pro 出现问题时排除故障	第 65 页第 4 章“问题及其解决方案”。
找到针对 Mac Pro 的服务和支持	第 79 页“了解更多信息、服务与支持”。或者访问 Mac Pro 支持网站 www.apple.com/support/macpro 。
使用 Mac OS X	Mac OS X 网站 www.apple.com/macosx 。或者在“Mac 帮助”中搜索“Mac OS X”。
从 PC 转换到 Mac	www.apple.com/getamac/movetomac 上的“ How to move to Mac ”（如何转换到 Mac）。
使用 iLife 应用程序	iLife 网站 www.apple.com/ilife 。或者打开 iLife 应用程序，然后打开“Mac 帮助”并在搜索栏内键入问题。

要了解	请查阅
改变“系统偏好设置”	通过选取 Apple (🍏) > “系统偏好设置”来打开“系统偏好设置”。在“Mac 帮助”中搜索“系统偏好设置”。
使用鼠标或键盘	打开“系统偏好设置”并选取“键盘与鼠标”偏好设置。或者打开“Mac 帮助”并搜索“鼠标”或“键盘”。
使用 AirPort Extreme 无线技术	AirPort 支持网站 www.apple.com/support/airport 。或者打开“Mac 帮助”并搜索“AirPort”。
使用 Bluetooth® 无线技术	Bluetooth 支持网站 www.apple.com/support/bluetooth 。或者打开“Bluetooth 文件交换”应用程序（程序位于“应用程序/实用工具”文件夹中，然后选取“帮助”>“Bluetooth 帮助”）。
连接打印机	在“Mac 帮助”中搜索“打印”。
FireWire 和 USB 连接	在“Mac 帮助”中搜索“FireWire”或“USB”。
连接至 Internet	在“Mac 帮助”中搜索“Internet”。
连接外部显示器	在“Mac 帮助”中搜索“显示端口”。
使用 Front Row	在“Mac 帮助”中搜索“Front Row”。
刻录 CD 或 DVD	在“Mac 帮助”中搜索“刻录光盘”。
Mac Pro 规格	第 83 页第 5 章“进一步了解”。或者访问 www.apple.com/macpro/specs.html 上的 Mac Pro 规格页面。或者通过从菜单栏中选取 Apple (🍏) > “关于本机”，然后点击“更多信息”，来打开“系统概述”。

3

让好产品更加优秀

www.apple.com/store

Mac 帮助  RAM

请参考本章的内容来自定和扩展 Mac Pro 以满足您的需求。您可以在以下章节中找到关于重要过程的信息：

- 第 37 页 “打开 Mac Pro”
- 第 41 页 “安装内存”
- 第 49 页 “安装内部存储设备”
- 第 58 页 “添加 PCI Express 卡”
- 第 62 页 “更换内部备用电池”

【警告】 Apple 建议由 Apple 认证的技术员来安装内存、PCI Express 卡和内部存储设备。要联系 Apple 授权服务提供商或 Apple 公司获得服务，请参阅第 79 页 “了解更多信息、服务与支持”。如果您自己安装这些组件，则有可能损坏设备，而这种损坏将不包括在对电脑的有限保修范围内。请联系 Apple 授权经销商或 Apple 授权服务提供商，以获得有关此类保修或其他任何保修问题的更多信息。

打开 Mac Pro

- 1 打开 Mac Pro 电脑机箱之前，请关闭电脑，方法是选取 Apple (🍏) > “关机”。

【警告】 在打开 Mac Pro 电脑机箱之前一定要关机，以避免损坏其内部组件或您要安装的组件。在 Mac Pro 开启时，切勿打开机箱或尝试在它内部安装组件。

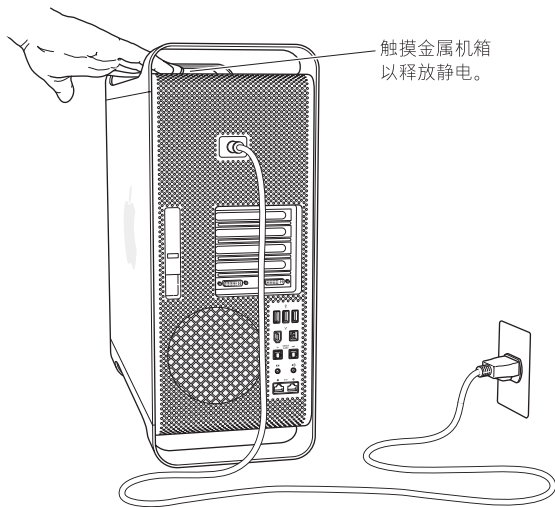
- 2 等待 5 至 10 分钟，直至 Mac Pro 的内部组件冷却。



【警告】 请先等待 Mac Pro 冷却，再触摸其内部组件（组件可能十分烫）。

3 触摸 Mac Pro 外表面的金属以释放静电。

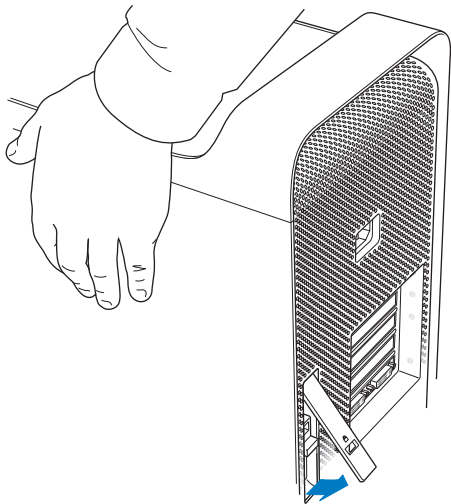
【重要事项】 请务必先释放静电，再触摸 Mac Pro 内部的部件或安装组件。为避免产生静电，在完成安装卡、内存或内部存储设备以及重新装上侧板之前，请勿在房间内走动。



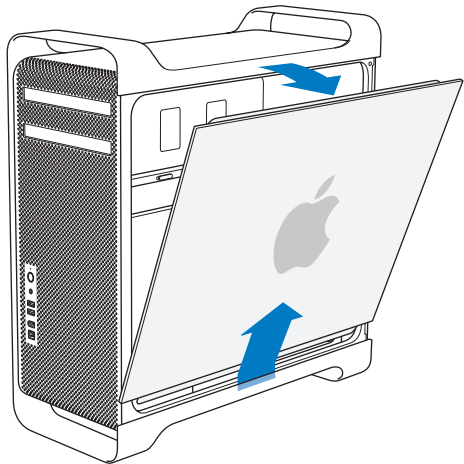
4 从 Mac Pro 上拔下所有电缆和电源线。

【警告】 为避免损坏内部组件或您想要安装的组件，请一定要拔下 Mac Pro 的电源线插头。在电脑接电时，切勿尝试在其内部安装组件。

5 扶住侧板并提起背面的锁扣。



6 将侧板顶部从 Mac Pro 中拉出并抬起它，来移走侧板。



【重要事项】 在取下侧板时，请牢牢地抓住它。

安装内存

Mac Pro 装有两个内存卡，每个卡上有四个内存插槽（两个一组，共四组）。Mac Pro 配置了至少 2 GB 内存，由一对 1 GB 的完全缓冲的双列直插存储器模块 (FB-DIMM) 组成，分别安装在两个 DIMM 插槽中。您可以在内存卡的空置插槽中安装额外的成对的 1 GB、2 GB 或 4 GB FB-DIMM，使总内存量达 32 GB。

DIMM 必须匹配、成对地安装并符合以下规格：

- DDR2 800 MHz FB-DIMM
- 72 位宽，240 针模组
- 每个 DIMM 最多支持 36 个内存 IC
- 纠错编码 (ECC)

【重要事项】 Apple 建议您使用 Apple 授权的 FB-DIMM。其他 FB-DIMM 可能导致 Mac Pro 运行时发出较大噪音或性能降低而散热不良。旧 Macintosh 电脑中的 DIMM 不适用于 Mac Pro。

【注】 在购买用于 Mac 电脑的 DIMM 时，请确保内存厂商符合电子设备工程联合委员会 (JEDEC) 规格。请与内存厂商核实一下，以确保 DIMM 支持正确的定时模式，并且具有符合 JEDEC 规格的串行出现检测 (SPD) 功能，正如 JEDEC 规格中所描述的那样。要检查 DIMM 的兼容性，请参阅 Apple 网站 www.apple.com/guide 上的 Macintosh Products Guide（Macintosh 产品指南）。您可以从 Apple Store 在线购买 Apple 品牌的内存，网址为 www.apple.com/store。

FB-DIMM 必须等量、等规格且匹配地成对安装，这是很重要的。在更换 DIMM 时，请按照下面的表格和说明进行操作。

如果有	安装方法
两个 DIMM（标准配置）	一个安装在顶部内存卡上，一个安装在底部卡上
四个 DIMM	一对安装在顶部内存卡上，一对安装在底部卡上
六个 DIMM	两对安装在顶部内存卡上，一对安装在底部卡上
八个 DIMM	两对安装在顶部内存卡上，两对安装在底部卡上

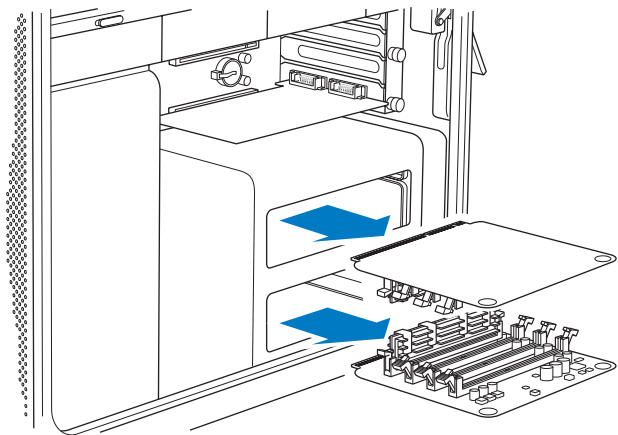
要安装内存：

- 1 请关闭 Mac Pro，再打开它，然后按照第 37 页中的说明卸下侧板。



【警告】 触摸内部组件前，请先让 Mac Pro 冷却 5 至 10 分钟。内存卡上的内部组件可能会非常烫。

- 2 利用两个指孔将内存卡拉出以移走它们，然后将它们放到柔软、干净的布料上（DIMM 朝上）。



3 在底部内存卡上，打开 DIMM 插槽上的推出器，将它们推出到侧边，然后移走插槽 1 上的 DIMM。

【重要事项】 当安装或移走 DIMM 时，请勿触摸 DIMM 或内存卡上的金属接头。

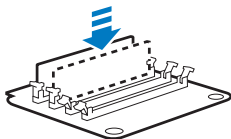
4 要将移走的 DIMM 重新安装到顶部内存卡上，请将它对齐 DIMM 插槽 2（如图所示），并向下按压 DIMM 的两端，直至弹片垂直竖起并且推出器固定到位。

5 将第一对附加的 DIMM 安装到底部内存卡上的插槽 1 和 2 中（离内存卡的金属接头最近的两个插槽）。

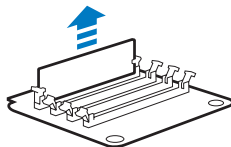
【重要事项】 请总是按照此处图示的顺序来成对地安装匹配的 DIMM。

1a 从底部卡上将
一个 DIMM
移到顶部卡上

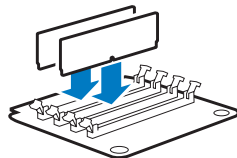
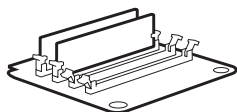
上层内存卡



下层内存卡



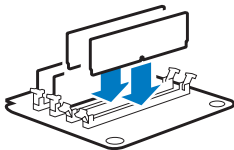
1b 添加第一对 DIMM



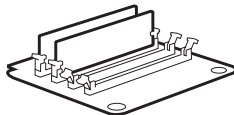
- 6 如果您添加第二对附加的 DIMM，请将它们安装在顶部内存卡上的 DIMM 插槽 3 和 4 中（最后两个插槽）。

2 添加第二对 DIMM

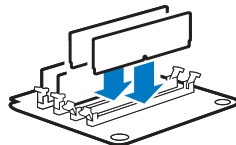
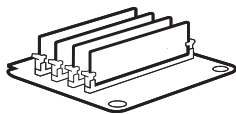
上层内存卡



下层内存卡

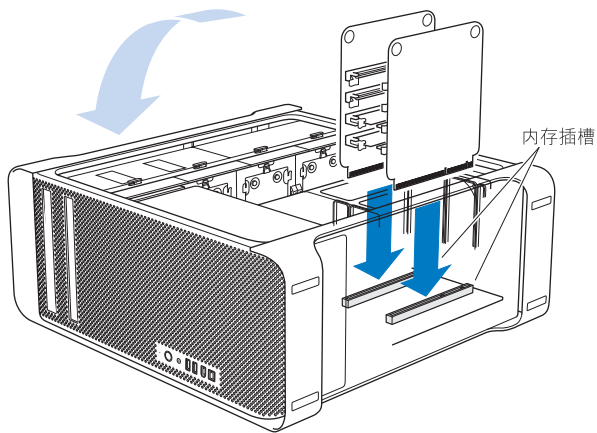


3 添加第三对 DIMM



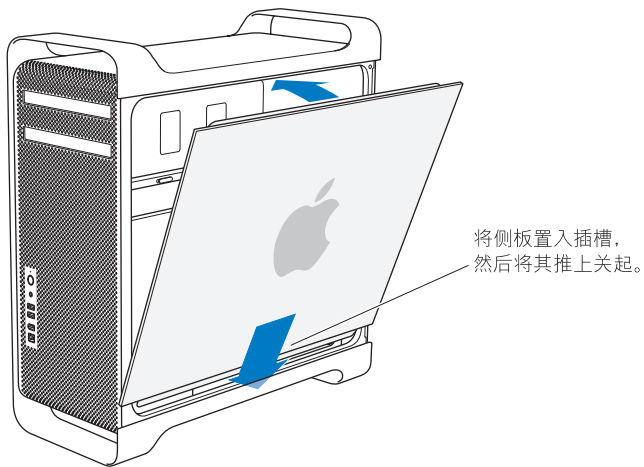
- 7 如果您添加第三对附加的 DIMM，请将它们安装在底部内存卡上的 DIMM 插槽 3 和 4 中。

- 8 将 Mac Pro 放在桌面或工作台面上的柔软、干净的布料上，以防刮擦工作台面或 Mac Pro。
- 9 重新安装每个内存卡时，要将内存卡笔直往下推，直到它插入内存插槽为止。

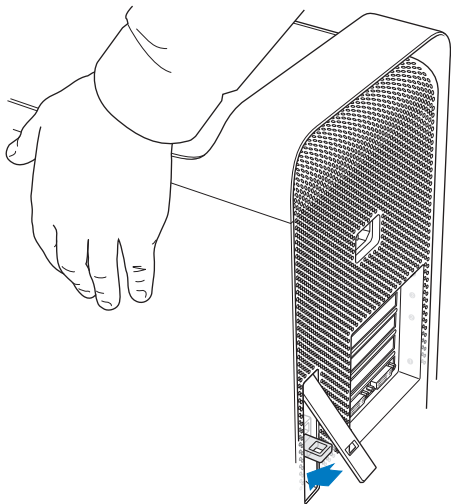


10 将 Mac Pro 摆正，装回侧板。

【重要事项】 当您装回侧板时，请确定锁扣朝上。牢牢地抓住侧板，以免扳下锁扣时侧板滑动。



11 抓住 Mac Pro 旁边的侧板，然后将锁扣往下压以加固侧板。



12 您可以将锁或线缆系上并穿过金属环，以保护 Mac Pro。将锁扣舌向下翻转，然后关闭锁扣。

安装内部存储设备

Mac Pro 的空间足以容纳 6 个内部驱动器：两个光盘驱动器和四个硬盘驱动器。在大多数配置中，一个独立硬盘驱动器占用了第一个硬盘驱动器仓位，一个光盘驱动器安装在顶部的光盘驱动器仓位中。

您可以在空置硬盘驱动器仓位中最多安装三个额外的串行 ATA (SATA) 硬盘驱动器或四个串行连接 SCSI (SAS) 驱动器。驱动器必须符合以下规格：

- 类型：SAS 或 SATA 3 Gb/s
- 宽度：102 毫米（3.9 英寸）
- 长度：147 毫米（5.7 英寸）
- 高度：25 毫米（1.0 英寸）

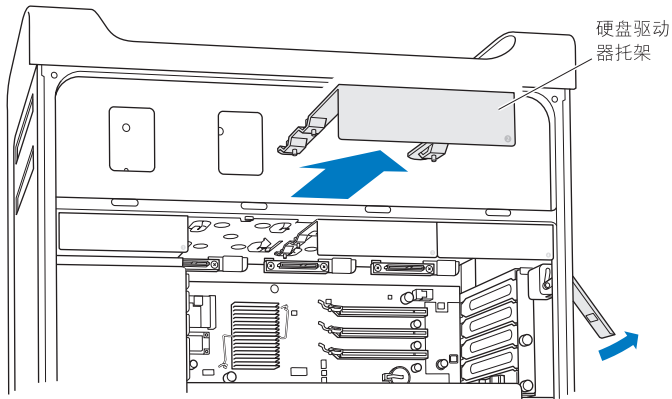
【重要事项】 要在 Mac Pro 中安装 SAS 驱动器，您还必须安装可选的 Mac Pro RAID 卡。有关要求或所支持设备的更多信息，请联系 Apple 授权经销商，或访问 www.apple.com/store 上的 Apple Store，或访问 Mac Pro 支持网站 www.apple.com/support/macpro。

安装 SAS 或 SATA 3 Gb/s 硬盘驱动器

Mac Pro 的硬盘驱动器仓位中最多可容纳四个内置 1 英寸高的 SATA 或 SAS 3 Gb/s 硬盘驱动器。如果 Mac Pro 只附带一个驱动器，它就在第一个硬盘驱动器仓位中。您可以在第二个、第三个及第四个硬盘驱动器仓位中安装驱动器。

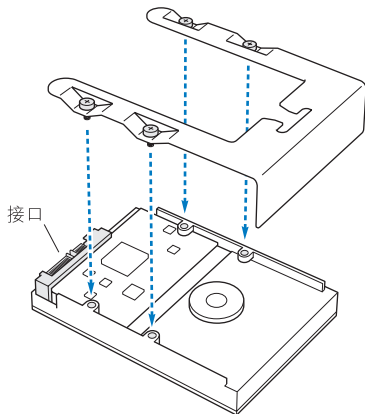
要安装硬盘驱动器：

- 1 请按照第 37 页开始的说明来打开 Mac Pro，卸下侧板。
- 2 提起锁扣，松开硬盘驱动器托架。
【重要事项】 锁扣压下时，托架锁定在驱动器仓位中无法取出。
- 3 将硬盘驱动器托架拉出驱动器仓位。

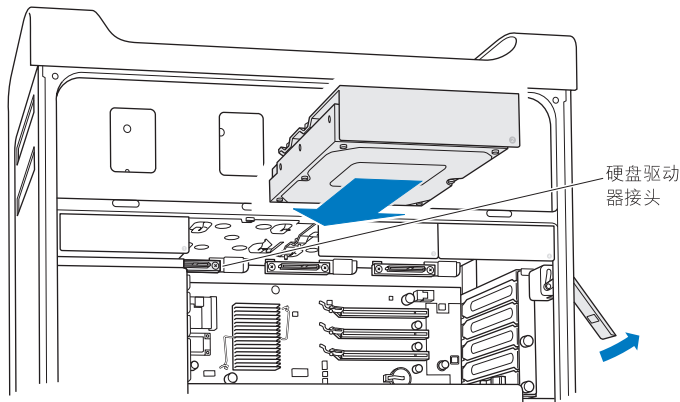


- 4 将托架放到硬盘驱动器上（接口在后面）。
- 5 使用托架上的四颗螺丝将硬盘驱动器安装在托架上。

【重要事项】 如果印刷电路板露在硬盘驱动器的底部上，请抓住驱动器的两侧。为避免损坏驱动器，请不要触碰印刷电路板。



- 6 抬起锁扣，使托盘从导轨上滑入驱动器仓位，直至它安装在仓位内并固定到硬盘驱动器接口。



- 7 装回侧板，并扳下锁扣以固定侧板。

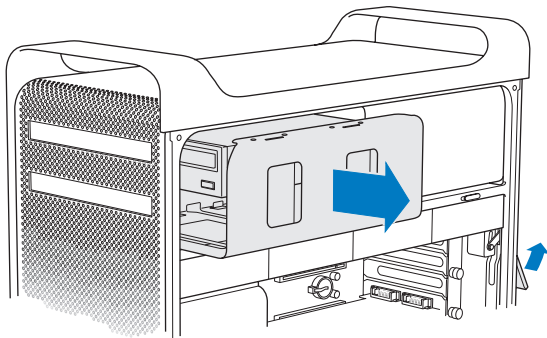
更换光盘驱动器

Mac Pro 的光盘驱动器仓位中配置有一个或两个 SuperDrive 驱动器。请按照说明来更换光盘驱动器。

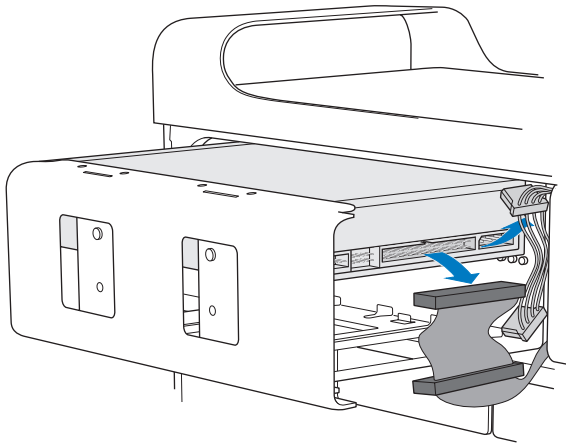
【重要事项】 请与驱动器制造商联系或访问制造商的网站，以确定您的驱动器是否已被设置成电缆选择模式。如果制造商没有设置，则在安装之前，请将驱动器设置成电缆选择模式。

要更换光盘驱动器：

- 1 请按照第 37 页的说明，打开 Mac Pro，卸下侧板。
- 2 提起锁扣，松开光盘驱动器托架。
【重要事项】 锁扣按下时，驱动器和托架锁定在驱动器仓位中无法取出。
- 3 将光盘驱动器托架从光盘驱动器仓位中拉出一半。

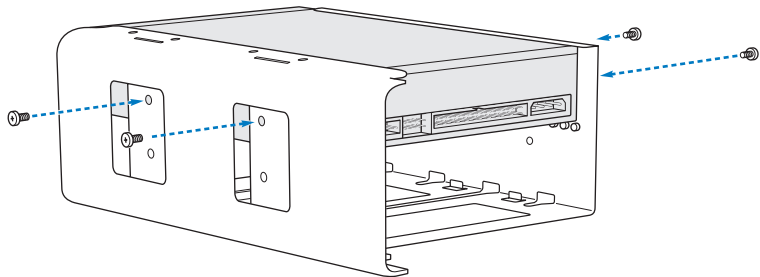


4 在光盘驱动器后面拔出电源线和带状电缆，卸下托架。

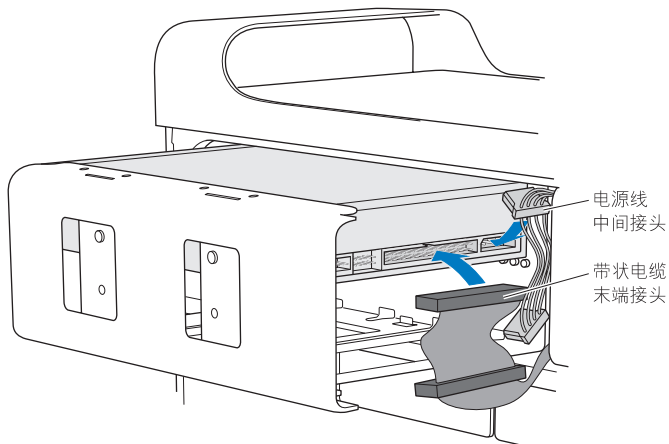


【重要事项】 安装或更换光盘驱动器时，请使用 Mac Pro 附带的 Apple 电缆。

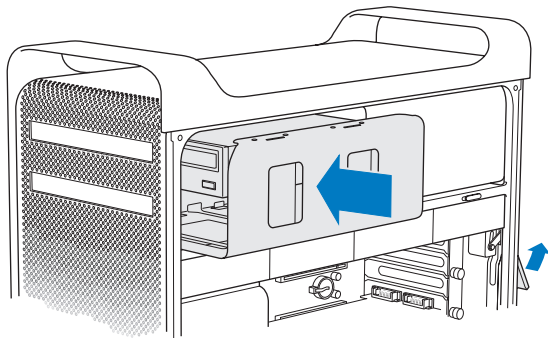
- 5 松开托架上的四颗固定螺丝，将光盘驱动器从托架上卸下来。
- 6 用原有光盘驱动器上的四颗螺丝来将替换驱动器安装在托架上。



- 7 将光盘驱动器及其托架放在导轨上使其一半滑入驱动器仓位。
- 8 在驱动器后面接上电源线和带状电缆。



9 提起锁扣，然后使光盘驱动器托架滑入驱动器仓位，将其推入到位。



10 装回侧板，并扳下锁扣以固定侧板。

添加 PCI Express 卡

您可以在外围设备互连 (PCI) Express 插槽中安装卡，以扩展 Mac Pro 的功能。Mac Pro 共有四个插槽，包括一个双倍宽的 PCI Express 图形卡插槽和三个 PCI Express 扩展槽。这些插槽中可以安装 PCI Express 图形卡和扩展卡。

关于 PCI Express 卡

Mac Pro 配置有高性能的 PCI Express 图形卡，包含图形处理器单元 (GPU) 并提供电脑的显示器端口。图形卡安装在插槽 1。

您可以安装附加 PCI Express 图形和扩展卡。安装卡之前，请参考以下表格，检查卡的规格，以确定它可以在 Mac Pro 中运行。

插槽	类型	带宽
4	PCI Express 1.1	4 通道
3	PCI Express 1.1	4 通道
2	PCI Express 2.0	16 通道
1 (双倍宽度)	PCI Express 2.0	16 通道

【重要事项】 全部四个 PCI Express 插槽的总电力消耗量不得超过 300 瓦 (W)。

要安装 PCI Express 卡：

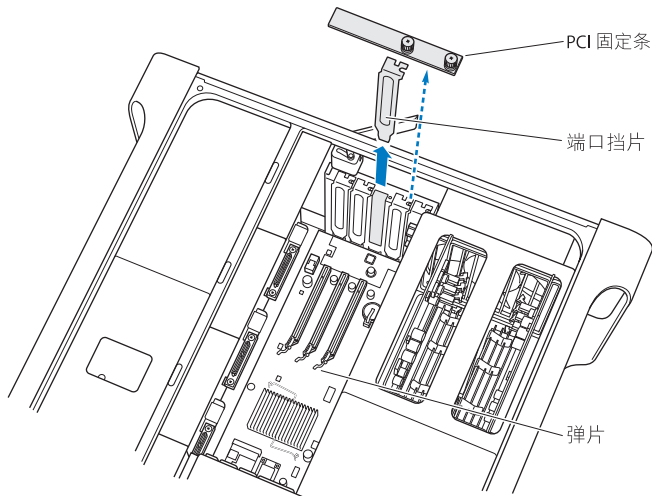
- 1 打开 Mac Pro 并卸下侧板（请参阅第 37 页）。



【警告】 为避免损坏 Mac Pro 的内部组件或您想要安装的组件，请一定要先关闭电脑然后拔下电源线插头。在电脑接电时，请勿安装组件。请等待 Mac Pro 冷却 5 至 10 分钟，再触摸内部组件（组件可能十分烫）。

- 2 将 Mac Pro 放在一块柔软、干净的布料上，以防刮擦电脑或工作台面。
- 3 松开 PCI 固定条的固定螺丝，将固定条移开。

4 把端口挡片从将要安装卡的插槽上移开。

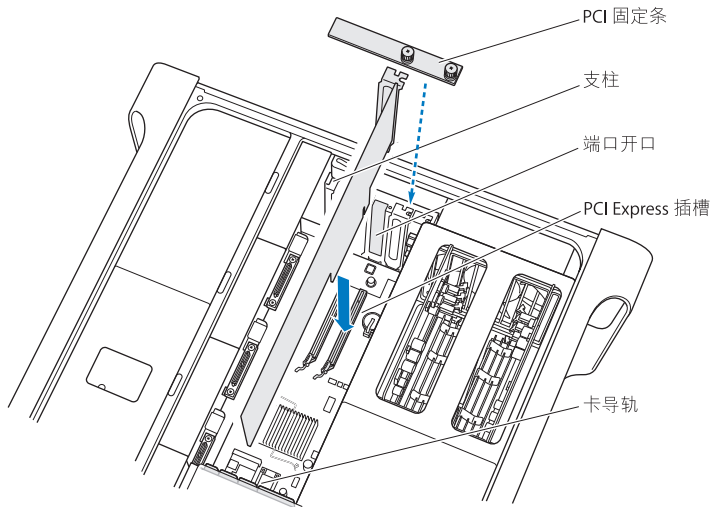


5 从防静电袋中取出您想要安装的卡并抓住它的角，不要碰到金属接头或卡上的任何部位。

6 将 PCI 卡的接头对准扩展槽，按压卡使其插入槽内。

您是否了解？ —— 安装全长 PCI 卡

安装 PCI 卡较为容易的办法是先卸下硬盘驱动器和托架，并取出临近的卡。请确保卡末端进入到合适的卡导轨，然后将卡对齐 PCI 插槽，并完成安装。



- 7 小心牢固地将卡按下，直至接头完全插入。仅按住卡的空白部位，以避免损坏组件。
【注】请不要向两侧摇动卡或用力推压。如遇阻力，请检查接头和插槽是否损坏或有障碍物，然后重新尝试将卡插入。
- 8 轻轻拔一下卡，看看是否连接好了。如果卡没有移动，而且几乎看不见金属接头，则卡已连接好了。
- 9 将 PCI 固定条装回支柱下方，然后拧紧螺丝以将卡固定住。

【警告】如果从电脑上取下一块卡，又不在原处安装另一块卡，请一定要在此空置插槽上放置一个端口挡片，防止异物进入。无挡片的插槽会影响冷却电脑内部组件的空气流通，可能造成损坏。

- 10 装回侧板，并扳下锁扣以固定侧板。

更换内部备用电池

Mac Pro 装有一个 CR 2032 锂纽扣式电池，可以在 Mac Pro 关机时保存日期和时间等设置。如果您注意到 Mac Pro 启动时间间隔停歇或日期和时间设置间歇变化，请更换电池。

【重要事项】请根据当地的环保法规处理旧电池。

要更换电池：

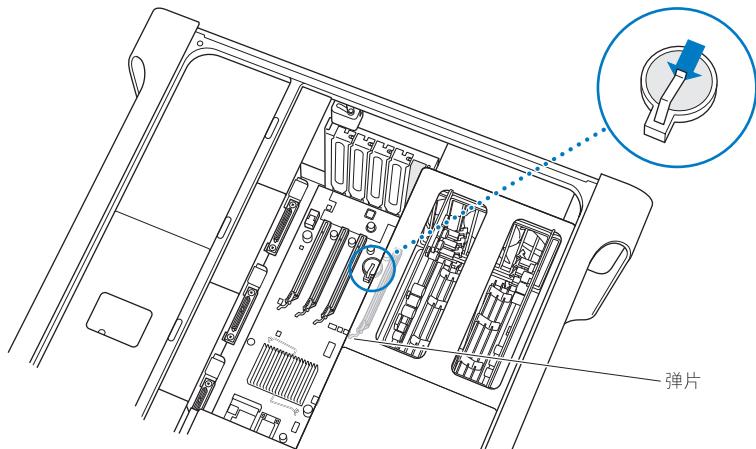
- 1 请参阅第 37 页的说明，打开 Mac Pro 机箱，取下侧板。
- 2 取下任何挡住电池的 PCI Express 卡。请参阅第 58 页“添加 PCI Express 卡”以了解相关说明。

3 从电池槽中取出旧电池。



【警告】 电池安装不当会造成爆炸。请只使用同类电池或原制造商推荐的等效电池。

4 在电池槽内插入新电池，正极面 (+) 朝上。



5 将取出的 PCI Express 卡放回原处（请参阅第 58 页）。

6 装回侧板，并扳下锁扣以固定侧板。

4

问题及其解决方案

www.apple.com/support

Mac 帮助  帮助

使用 Mac Pro 时，偶尔会发生问题。本章提供了一些解决措施让您来尝试。

Mac Pro 发生的问题

如果 Mac Pro 没有反应或不启动，推出光盘有问题，或状态指示灯持续闪动，请尝试本篇介绍的步骤。

如果电脑没有响应或鼠标指针不移动

首先，拔掉鼠标和键盘插头然后再插上以确定鼠标和键盘都已经连接牢固。

然后尝试取消电脑正在进行的工作。

- 同时按下 Command (⌘) 和 Q 键尝试退出正在运行的应用程序。
- 同时按下 Command (⌘) 和句点键。如果出现对话框，点按“取消”。
- 选取 Apple () > “强制退出”，然后选择您要退出的应用程序。您也可以同时按下 Esc、Option (⌥) 和 Command (⌘) 强制退出应用程序。选取 Apple () > “重新启动”，重新启动 Mac Pro，以确保问题得以彻底解决。另一个重新启动的办法是，按下按钮 (⏻) 约五六秒钟，直到 Mac Pro 电脑关闭。然后再按下电源按钮 (⏻) 开启 Mac Pro。
- 如果只在使用某个程序时问题才发生，则请咨询该程序的制造商，核实一下它是否与您的电脑兼容。
- 如果问题经常发生，请选取“帮助” > “Mac 帮助”，并搜索“问题”。

如果电脑不开机或不启动

- 确保电源线已连接在工作正常的电源上。电源线插头必须完全牢固地插入电脑的电源插口中。
- 如果您的电脑仍不启动，请尝试复位参数随机存取存储器 (PRAM)。开启电脑并立即按住 **Command (⌘)**、**Option (⌥)**、**P** 和 **R** 键直至您听到第二次启动声。松开按键。通过执行以下步骤将您的硬盘设置为电脑的启动磁盘：

- 1 选取 **Apple ()** > “系统偏好设置”。
- 2 点按 “启动磁盘”。
- 3 选择您的硬盘。

PRAM 被复位为预设值，且时钟设置可能需要重设。

- 如果在复位 PRAM 后，您的电脑不启动，则请重新启动您的电脑并按住 **Option (⌥)** 键以选择您的启动磁盘。
- 如果此方法无效，请在重新启动电脑时按住 **Shift** 键。

如果您不能无法光盘

光盘上的文件可能正在使用。请退出打开的应用程序，然后再试一次。

如果以上方法无效，请选取 **Apple ()** > “重新启动”，按下鼠标键或 **Apple Keyboard** 键盘上的光盘推出键 (⏏)。

如果以上方法无效：

- 1 请参阅第 37 页的说明关闭电脑并取下侧板。
- 2 请参阅第 53 页将光盘驱动器托架从光盘驱动器仓位中拉出。

- 3 将拉直的回形针的一端小心地插入光盘驱动器前面的小孔中。
- 4 平稳地推移直到托盘打开，取出光盘，然后推送托盘使其合上。
- 5 请参阅第 57 页装回光盘驱动器托架和侧板。

如果状态指示灯闪烁且电脑不启动

- 如果您最近安装了内存、PCI 扩展卡或其他内部组件，请确保它们都已正确安装，并与您的电脑相兼容。看看移去新安装的组件后，电脑是否就可以启动。
- 如果状态指示灯仍然闪亮，请根据闪亮的次数来确定问题：
 - 指示灯快闪一次，然后熄灭较长时间：无有效内存。
 - 指示灯快闪三次，然后熄灭较长时间：内存故障。

软件问题

当一个应用程序冻结或不响应时，Mac OS X 提供了一种方法，不需重新启动电脑就能退出这个应用程序。退出已停止响应的应用程序能让您存储其他已打开的应用程序中的工作。

要强制一个应用程序退出：

- 1 按下 Command (⌘)-Option-Esc 键或从菜单栏中选取 Apple (🍏) > “强制退出”。
- 2 请在“强制退出应用程序”的对话框中选择您要退出的应用程序的名称。
- 3 点按“强制退出”。

该应用程序会退出，而所有其他应用程序仍保持打开。

如果软件程序出现问题

- 使用“软件更新”来保证您有最新的驱动程序、错误修改及其他更新。
- 对于其他制造商（非 Apple）生产的软件的问题，请咨询相应的制造商。

如果使用电脑时使用 Mac OS X 时遇到问题

- 请参阅“Mac 帮助”（在“帮助”菜单中）获得说明和疑难解答信息。
- 有关最新的疑难解答信息和软件更新，请访问 Apple 支持网站 www.apple.com/support。

保持软件最新

您可以连接至 Internet 并自动下载和安装最新的免费软件、驱动程序以及 Apple 提供的其他增强软件。

当您的电脑连接至 Internet 时，“软件更新”会核查 Apple 的 Internet 服务器，查看是否有任何可供您的电脑使用的更新。您可以设置您的 Mac 电脑定期核查 Apple 服务器并下载和安装更新的软件。

要核查更新的软件：

- 1 请选取 Apple (🍏) > “软件更新”。
- 2 按照屏幕指示进行操作。
 - 有关更多信息，请在“Mac 帮助”中搜索“软件更新”。
 - 有关 Mac OS X 的最新信息，请访问 Mac OS X 网站 www.apple.com/macosx。

AirPort 无线通信问题

如果使用 AirPort 无线通信时遇到问题:

- 确定您已按照基站附带的说明正确配置了软件。
- 确保您想要连接的电脑或网络正在运行, 并且有无线访问点。
- 确定您的电脑在其他电脑或网络访问点的天线范围内。附近的电子设备或金属建筑物会干扰无线通信且会缩小其覆盖范围。重新放置电脑或转动电脑可以改善接收效果。
- 检查 AirPort 信号强度。在菜单栏中的 AirPort 状态图标中最多可以有四格。
- 有关更多信息, 请参阅无线设备附带的说明或在“Mac 帮助”中搜索“AirPort”。

显示器问题

【警告】 如果 Apple 显示器出现问题, 且本手册中提供的信息不能解决, 请与 Apple 授权服务提供商或 Apple 公司联系以获得帮助。如果您尝试自己修理显示器, 对设备造成任何损坏, 将不会享受显示器的有限保修服务。请联系 Apple 授权经销商或 Apple 授权服务提供商, 以获得有关此类保修或其他任何保修问题的更多信息。

如果屏幕不显示任何图像

- 确保显示器和电脑都已打开。
- 确保电脑和显示器的电缆都已正确连接。
- 如果图形卡有内部电源线，请确定它已连接至图形卡和逻辑板。
- 确保电脑没有睡眠。按下电源按钮或键盘上的任意键看看电脑能否唤醒。
- 确保显示器亮度和对比度已正确设置。使用 Apple Keyboard 键盘上的亮度键。某些显示器的前缘、前缘下方或侧面也有亮度和对比度控制。
- 复位 PRAM，方法是在启动电脑时立刻按下 Command (⌘)、Option (⌥)、P 和 R 键，直至听到第二次启动声。然后使用电脑附带的软件安装光盘启动电脑。

如果屏幕图像太暗或闪烁

- 调整显示器的亮度和对比度设置。使用 Apple Keyboard 键盘上的亮度键。某些显示器的前缘或前缘下方也有亮度和对比度控制。或者您可以使用“系统偏好设置”中的“显示器”面板来调节亮度或对比度。
- 通过选取 Apple (🍏) > “系统偏好设置”来校准显示器。点按“显示器”，选择“颜色”，然后点按“校准”。有关颜色和显示器的更多信息，请参阅“Mac 帮助”。

- 闪烁可能是由附近的电力线、荧光灯或电器设备（如收音机、微波炉或其他电脑）的干扰所造成的。可重新放置附近的电器设备或移动您的电脑和显示器。

如果屏幕不显示颜色，或颜色显示不正确

- 确保显示器已牢固连接在电脑上。
- 打开“系统偏好设置”中的“显示器”面板，并确定显示器已设定为显示上千万种颜色。有关颜色和显示器的更多信息，请参阅“Mac 帮助”。
- 请按照第 71 页的描述，校准显示器。

如果更改屏幕分辨率后桌面图标移动

更改屏幕分辨率会影响屏幕上信息的显示。您更改屏幕分辨率时，操作系统可能会重新放置图标。

如果屏幕没有响应

- 强制退出“冻结”的应用程序。选取 Apple (🍏) > “强制退出”，然后选择该应用程序。
- 如果此方法无效，请按住电源按钮 (⏻) 约五六秒钟，直至 Mac Pro 关闭，来强制电脑重新启动。然后再按下电源按钮 (⏻) 开启 Mac Pro。

如果显示器前面的指示灯闪烁

在某些 Apple 平板显示器上，检测到错误时电源指示灯会连续快速闪烁。

- 如果您看到反复地三次快闪，说明显示器检测到错误的视频格式输入。请确保您的显示器与图形卡兼容，以及安装了正确的显示器软件（请使用显示器附带的安装软件）。
- 如果您看到反复地两次快闪和一次慢闪，说明检测到显示器的背光灯有问题。请与 Apple 授权的经销商或 Apple 授权服务提供商联系。

Internet 连接问题

如果在建立 Internet 连接时遇到麻烦，您可以尝试本篇中的步骤，首先使用“网络诊断”。

要使用“网络诊断”：

- 1 选取 Apple (🍏) > “系统偏好设置”。
- 2 点按“网络”，然后点按页面底部的“向导”。
- 3 点按“诊断”以打开“网络诊断”。
- 4 按照屏幕指示进行操作。

如果“网络诊断”不能解决问题，则可能是尝试连接的 Internet 服务提供商 (ISP)、用来连接 ISP 的外部设备或尝试访问的服务器发生了问题。您也可以尝试以下步骤。

线缆调制解调器、DSL 调制解调器和局域网 Internet 连接

确保所有的调制解调器电缆都已完全连接好，包括调制解调器电源线、连接调制解调器和电脑的电缆以及连接调制解调器和墙上插口的电缆。检查以太网集线器和路由器的电缆连接和电源。

关闭调制解调器，然后打开，以复位调制解调器硬件。

将 DSL 调制解调器或线缆调制解调器关闭几分钟，然后再打开它。某些 ISP 会推荐您拔下调制解调器电源线。如果您的调制解调器有复位按钮，则可以在打开或关闭电源之前或之后按下此按钮。

PPPoE 连接

如果不能使用 PPPoE 连接至 Internet 服务提供商，则请确定已在“网络”偏好设置中输入了正确的信息。

要输入 PPPoE 设置：

- 1 选取 Apple (🍏) > “系统偏好设置”。
- 2 点按“网络”。
- 3 点按网络连接服务列表底部的添加按钮 (+)，然后从“接口”弹出式菜单中选取“PPPoE”。
- 4 从“以太网”弹出式菜单中选取用于 PPPoE 服务的接口。

如果您连接的是有线网络，请选取“以太网”；如果您连接的是无线网络，请选取“AirPort”。

- 5 输入从服务提供商处接收的信息，比如账户名称、密码和 PPPoE 服务名称（如果服务提供商要求这个的话）。
- 6 点按“应用”以激活设置。

网络连接

确定以太网电缆已插入电脑并接入网络。检查以太网集线器和路由器的电缆连接和电源。

如果您有两台或更多电脑共享一个 Internet 连接，请确保您的网络已正确设置。您需要知道您的 ISP 是提供一个 IP 地址，还是提供多个 IP 地址（每台电脑一个）。

如果只有一个 IP 地址，则必须使用一个可以共享连接的路由器，也被称为网络地址转换 (NAT) 或 “IP masquerading”。有关设置的信息，请查阅路由器附带的文稿或向建立网络的人员咨询。您可以使用 AirPort 基站在多台电脑之间共享一个 IP 地址。

有关使用 AirPort 基站的信息，请在 “Mac 帮助” 中搜索 “AirPort”，或者访问 AirPort 支持网站 www.apple.com/support/airport。

如果采取这些步骤不能解决问题，您应该联系 ISP 或网络管理员。

使用 Apple Hardware Test

您可以使用 Apple Hardware Test 来帮助测定您的电脑硬件是否有问题。

要使用 Apple Hardware Test:

- 1 从电脑上断开所有外部设备（键盘和鼠标除外）。如果连接了以太网电缆，请断开它。
- 2 按住 D 键并重新启动 Mac Pro。
- 3 当 Apple Hardware Test 选择屏幕出现时，请选择您所在地对应的语言。
- 4 按下 Return 键或点按右箭头按钮。
- 5 当 Apple Hardware Test 主屏幕出现时（大约 45 秒钟后），请按照屏幕指示进行操作。
- 6 如果 Apple Hardware Test 检测到问题，它会显示错误代码。请记下错误代码，然后寻求技术支持。如果 Apple Hardware Test 没有检测到硬件故障，那么问题可能与软件有关。

要了解更多信息，请参阅 Mac OS X Install Disc 1（Mac OS X 安装光盘 1）上的“Apple Hardware Test Read Me”（Apple Hardware Test 请先阅读）文件。

重新安装电脑附带的软件

请使用电脑附带的软件安装光盘来重新安装 Mac OS X 及其附带的应用程序。

【警告】 Apple 建议您在恢复软件之前应先备份硬盘上的数据。Apple 对任何丢失的数据概不负责。

安装 Mac OS X

要安装 Mac OS X:

- 1 如果可能，请备份您的重要文件。
- 2 请插入电脑附带的 Mac OS X Install Disc 1（Mac OS X 安装光盘 1）。
- 3 连按“Install Mac OS X and Bundled Software”（安装 Mac OS X 和捆绑软件）。
- 4 按照屏幕指示进行操作。
- 5 选择安装的目的磁盘并继续按照屏幕指示进行操作。

电脑会重新启动，并要求您插入下一张 Mac OS X 光盘。

【警告】 因为“抹掉并安装”选项将抹掉您的目的磁盘，所以您应当备份重要文件，然后安装 Mac OS X 和其他应用程序。

安装应用程序

要安装电脑附带的应用程序，请按照以下步骤进行操作。您的电脑必须安装了 Mac OS X。

要安装应用程序:

- 1 如果可能，请备份您的重要文件。

- 2 请插入电脑附带的 Mac OS X Install Disc 1（Mac OS X 安装光盘 1）。
- 3 连接“仅安装捆绑的软件”。
- 4 按照屏幕指示进行操作。
- 5 选择安装的目的磁盘并继续按照屏幕指示进行操作。

【注】iCal、iChat、iSync、iTunes 及 Safari 都是 Mac OS X 的一部分。要安装这些应用程序，请参阅上述“安装 Mac OS X”的说明。

使以太网发挥最佳性能

当电脑所连接的以太网端口被设置为自动协商时，电脑性能最佳。请求网络管理员验证此设置。

【重要事项】当您遇到网络连接问题时，如果可能，请确保您的网络交换机已被设置为自动协商。如果交换机端口不是自动协商，您的电脑会检测到合适的速度，但预设为半双工模式。如果链路另一端的交换机端口已被配置为全双工模式，则链路上会出现大量的滞后事件。如果不可能将交换机设置为自动协商，就将交换机端口设置为半双工。有关更多信息，请参阅随以太网交换机附带的文稿。

【注】如果您将电脑直接连接到可配置的以太网交换机上，请让网络管理员停用那个端口的生成树协议 (spanning tree protocol)。否则，您的电脑会复制同一个网络上另一台电脑的 AppleTalk 地址，双方的网络连接将变得不可靠。

了解更多信息、服务与支持

如果您的 Mac Pro 电脑需要服务，请把电脑拿到 Apple 授权服务提供商或联络 Apple 公司。您可以通过在线资源、屏幕帮助、“系统概述”或 Apple Hardware Test，来了解关于 Mac Pro 的更多信息。

如果您没有随 Mac Pro 订购 AirPort 无线技术，请联系 Apple 授权服务提供商或 Apple Store 以购买此技术并安装它。

在线资源

有关在线服务和支持信息，请访问 www.apple.com/support。从弹出式菜单中选取您的国家或地区。您可以搜索 AppleCare Knowledge Base（AppleCare 知识库）查阅软件更新，或者在 Apple 讨论区获取帮助。

屏幕帮助

您通常可以在“Mac 帮助”中找您问题的答案，以及相关说明和疑难解答信息。选取“帮助”>“Mac 帮助”。

系统概述

要了解有关您的电脑的信息，请使用“系统概述”。“系统概述”告诉您电脑安装了哪些硬件和软件，序列号和操作系统版本，安装了多少内存，等等信息。要打开“系统概述”，请从菜单栏中选取 Apple (🍏) > “关于本机”并点按“更多信息”。

Apple Hardware Test

您可以使用 Apple Hardware Test 来诊断 Mac Pro 上的硬件问题。有关更多信息，请参阅第 76 页“使用 Apple Hardware Test”。

AppleCare 服务和支持信息

随 Mac Pro 电脑附带 90 天的电话支持和在 Apple 授权维修中心进行一年的售后服务。您可以购买“AppleCare 维护计划”拓展售后服务范围。有关更多信息，请访问您所在国家或地区的网站，如下所列。

如果需要进一步帮助，AppleCare 电话支持服务代表可以帮助您安装和打开应用程序，解决基本的疑难故障。请致电离您最近的支持服务中心（前 90 天的服务是免费的）。致电时，请准备好提供购买日期和 Mac Pro 序列号。

【注】 您的 90 天免费电话支持于购机之日开始生效。您可能要自理电话费用。

国家或地区	电话	网站
中国（中国境内） （中国境外）	(86) 800 810 2323 (86) 21-51343045	www.apple.com.cn/support
香港	(852) 2112-0099	appleclub.com.hk/applecare
印度	(91) 1800 4250 744	www.asia.apple.com/support
印度尼西亚	(62) 0018 03061 2009	www.asia.apple.com/support
韩国	(82) 1544-2662	www.apple.co.kr/support
马来西亚	(60) 1-800 803-638	www.asia.apple.com/support
菲律宾	1-800-1441-0234	www.asia.apple.com/support
新加坡	(65) 6835-1812	www.asia.apple.com/support
台湾	(886) 0800-095-988	www.apple.com.tw/support
泰国	(66) 02 681-2081	www.asia.apple.com/support

要查阅完整的列表，请访问 www.apple.com/contact/phone_contacts.html。电话号码可能会有所变动，电话费可能按当地及所在国的电话费标准计算。

查找您的序列号

“系统概述”会显示 Mac Pro 的序列号。打开“系统概述”（位于“应用程序 / 实用程序”文件夹中），并点按“系统概述”标签。

还可以在配置标签上找到序列号，该标签位于 Mac Pro 背面，靠近视频端口。

5

进一步了解

www.apple.com/macpro

Mac 帮助 🔍 系统概述

以下是 Mac Pro 的技术规格信息。

技术规格

使用“系统概述”以获得关于 Mac Pro 的详细信息，包括已安装的内存数量、硬盘大小、已连接的设备 and 产品序列号。要打开“系统概述”，请从菜单栏中选取 Apple (🍏) > “关于本机”，然后点按“更多信息”。

处理器和内存规格

处理器

- 一个或两个四核 Intel Xeon 5400 系列处理器
- 每个处理器的片上 L2 高速缓存为 12 MB
- 1600 MHz 双重独立前端总线

随机存取存储器 (RAM)

- 完全缓冲双列直插存储模组 (FB-DIMM)
- PC2-6400/DDR2 800 MHz FB-DIMM
- DIMM 必须等量、等规格且匹配地成对安装（每个 DIMM 的 IC 数量相等）
- 共有八个 DIMM 插槽可用（每块内存卡上有四个插槽）
- 纠错编码 (ECC)
- 72 位宽，240 针模组
- 每个 DIMM 最多可支持 36 个 IC

- 必须包含一个 Apple 授权的散热器（为达到最佳声学性能）
- 必须符合 JEDEC 规格（请参阅第 41 页）
- 高度上限为 31 毫米
- 非奇偶校验

图形卡

PCI Express 或 PCI Express 2.0 图形卡（带两个双链路数码显示接口 (DVI) 插头）。

视频显示器模式

有关您的显示器的技术规格：

- **Apple 显示器：** 请访问 www.apple.com/displays。
- **非 Apple 显示器：** 请访问 www.apple.com/guide。

储存空间

- 四个独立的 3 Gb/s 串行 ATA (SATA) 或串行连接 SCSI (SAS)，无需线缆即可直接连接的硬盘驱动器仓位
 - **类型：** SAS 或 SATA 3 Gb/s
 - **宽度：** 102 毫米（3.9 英寸）
 - **长度：** 147 毫米（5.7 英寸）
 - **高度：** 25 毫米（1.0 英寸）
- 四个内置的硬盘驱动器托架

PCI Express 扩充

- 四个全长 PCI Express 扩充槽（插槽 1 装有图形卡）
 - 插槽 1 和 2 是 16 通道的 PCI Express 2.0 插槽
 - 插槽 3 和 4 是 4 通道的 PCI Express 1.1 插槽
- 所有 PCI Express 插槽的组合功率最大为 300 W

SuperDrive (DVD+R DL/DVD±RW/CD-RW) 驱动器规格

- 支持的光盘直径：12 厘米和 8 厘米

数据格式

- CD-ROM
- CD-Audio
- CD-R
- CD-RW
- CD-I
- CD-I Bridge
- CD Extended
- CD Mixed Mode
- Photo CD
- Video CD
- Enhanced CD
- DVD-Video
- DVD±R
- DVD±RW

- DVD+R DL

USB 规格

- 支持通用串行总线 (USB) 2.0 和 1.1
- 七个外部 USB A 类端口
 - 两个 USB 2.0 端口在前面板上
 - 三个 USB 2.0 端口在后面板上
 - 两个 USB 2.0 端口在 Apple Keyboard 键盘上
- 每个 USB 端口（前面的和后面的）分别位于独立的 480 兆位 / 秒 (Mbit/s) 的 USB 通道上
- 每个 USB 2.0 端口提供 500 毫安 (mA) 的电流，后面板总电流为 1.5 A，前面板总电流为 1.0 A

FireWire 规格

- 支持 FireWire 400 和 FireWire 800
- 四个外部 FireWire 端口：在前后面板上都有一个 FireWire 400 端口（6 针）和一个 FireWire 800 端口（9 针）
- 数据传输速率：
 - FireWire 400：100、200 和 400 Mbit/s
 - FireWire 800：100、200、400 和 800 Mbit/s

电源

- 输出电压：大约 12 V
- 输出功率：全部 4 个端口最多为 28 W，即每个端口最多 12 W

以太网规格

- 符合 IEEE 802.3 规格
- 最长电缆长度：100 米 (m)
- 协议：Open Transport、AppleShare、AppleTalk、NetWare for Macintosh、TCP/IP
- 接口：RJ-45（10Base-T、100Base-TX 和 1000Base-T）
- 传输介质 10Base-T：3 级 (CAT) 或 3 级以上 UTP，2 对线，最长为 100 米
- 传输介质 100Base-TX：5-e 级 UTP，2 对线，最长为 100 米
- 传输介质 1000Base-T：5-e 级 UTP，4 对线，最长为 100 米
- 通道速率：IEEE 自动协商（10Base-T、100Base-TX 和 1000Base-T）

Bluetooth 2.0 + EDR 规格

- 无线数据速率：最高 3 Mbit/s
- 范围：最高可达 10 米（33 英尺）（数据速率会随周围环境情况的不同而改变）
- 频段：2.4 千兆赫 (GHz)

AirPort Extreme 规格（可另行配置）

- 频段：2.4 和 5 千兆赫 (GHz)
- 无线电输出功率：20 毫瓦分贝（dBm，标称值）

兼容性

- 802.11a、b、g 及草案 n

光数码音频规格

- 数据格式: Sony/Phillips 数码接口 (S/PDIF) 协议 (IEC60958-3)
- 接口类型: Toslink 光接口 (IEC60874-17)
- 采样位数: 16 位或 24 位

光数码音频输出

典型环境基于 1KHz、0dBFS 24 位正弦波回放, 44.1KHz 输出采样率, 除非下面另行指定。

- 输出采样速率: 44.1 kHz、48 kHz 或 96 kHz
- 信噪比: 大于 130 dB
- 总谐波失真噪声: 低于 -130 dB (0.00003%)

光数码音频输入

典型环境基于 1 KHz、0dBFS 24 位正弦波回放, 除非下面另行指定。

- 输入采样速率: 44.1 kHz、48 kHz 或 96 kHz
- 信噪比: 大于 130 dB
- 总谐波失真噪声: 低于 -130 dB (0.00003%)

模拟音频规格

- 采样速率: 44.1 kHz、48 kHz 或 96 kHz
- 插孔类型: 1/8" 小型插孔
- 采样位数: 16 位或 24 位
- 频率响应: 20 Hz 至 20 kHz, +0.5 dB/-3 dB

使用耳机插孔的模拟音频输出 (典型值)

典型环境基于 1 kHz、-3dBFS 24 位正弦波回放, 44.1 kHz 输出采样率, 150 欧姆, 除非下面另行指定。

- 输出电压: 1.4 伏特 (均方根) (V_{rms}) (+5.1 dBu)
- 输出阻抗: 24 欧姆
- 输出功率: 90 毫瓦 (mW)
- 信噪比: 大于 90 dB
- 总谐波失真噪声: 低于 -75 dB (.02 %)
- 声道分离: 大于 50 dB

模拟音频线路输入 (典型值)

典型环境基于 1KHz、-3dBFS 24 位正弦波回放, 44.1KHz 输出采样率, 除非下面另行指定。

- 最大输入电压: $2 V_{rms}$ (+8.2 dBu)
- 输入阻抗: 大于 20 千欧
- 信噪比: 大于 90 dB
- 总谐波失真噪声: 低于 -85 dB (.006%)
- 声道分离: 大于 80 dB

模拟音频线路输出（典型值）

典型环境基于 1 kHz、-3dBFS 24 位正弦波回放，44.1 kHz 输出采样率，100 千欧，除非下面另行指定。

- 输出电压：1.6 V_{rms} (+6.3 dBu)
- 输出阻抗：24 欧姆
- 信噪比：大于 90 dB
- 总谐波失真噪声：低于 -85 dB (.01 %)
- 声道分离：大于 90 dB

电源

交流线路输入

- 电压范围：100–240 V 交流电 (AC)
- 电流：最高 12 A（低电压范围）或者 6 A（高电压范围）
- 频率：50–60 Hz

扩展卡及外围设备的功率要求

扩展卡

全部四个 PCI Express 插槽的总电力消耗量最多不应该超过 300 瓦 (W)。

USB 设备

电脑为每个内建 USB 端口分配 500 mA 电流。

FireWire 设备

电脑可以为 FireWire 端口提供最大 28 W 的总功率。

系统时钟和电池

您的电脑配置了带有长寿命电池的 CMOS 定制电路。

电池

使用 3 伏特的 CR 2032 锂纽扣式替换电池（请参阅第 62 页“更换内部备用电池”）。

重量尺寸和操作环境

重量尺寸

- **重量：** 19.2 公斤（42.4 磅）

重量视配置而定。以上提到的重量仅针对基本配置，如果安装了可选的设备，则重量可能会更大。

- **高度：** 511 毫米（20.12 英寸）
- **宽度：** 206 毫米（8.11 英寸）
- **长度：** 475 毫米（18.70 英寸）

操作环境

- **操作温度：** 10° 至 35° C（50° 至 95° F）
- **储存温度：** -40° 至 47° C（-40° 至 116° F）
- **相对湿度：** 5% 至 95%（非凝结）
- **海拔：** 0 米至 3048 米（0 英尺至 10,000 英尺）

6

最后要点

www.apple.com/environment

Mac 帮助 🔍 人机工程学

本章提供了有关使用 Mac Pro 和显示器的安全规程、日常维护和人机工程学的重要信息。

为了您个人和设备的安全，请务必依照这些规则来处理 and 清洁 Mac Pro，同时也有利于您更舒适地工作。请将这些说明放在容易拿到的位置，以便您和其他用户参考。

重要安全信息

【警告】 如未能遵循这些安全说明，则可能导致火灾、触电或其他伤害或损失。

完全断开 Mac Pro 电源的唯一办法是从主电源上拔掉电源线。要将显示器彻底断开连接，您还必须从电脑或电源插座中拔出显示器的电源线。确保将电脑和显示器的电源线一端置于容易够到的地方，以便在必要时能够方便地将它们拔掉。

请务必遵守以下预防措施。

如果存在以下任何一种情况，必须从电脑或显示器上断开电源插头（请拔插头，而不要拉电线）并断开电话线：

- 电源线或插头磨损或损坏
- 有异物溅入机箱内
- 电脑或显示器被雨淋或严重受潮
- 电脑或显示器跌落或外壳损坏

- 怀疑电脑或显示器需要维护或修理
- 需用清洁电脑或显示器机壳或屏幕
- 如果您打算将电脑贮藏很长一段时间，则请将电池取下。

有关服务或保修方面的问题，请联系 Apple 授权服务提供商或 Apple 公司。电脑的文稿中包括服务和支持信息。

一般性维护

如果仅用干净的抹布不足以将电脑和显示器擦拭干净，请按照以下说明进行：

- 1 关闭电脑和显示器。
- 2 从电源插座或接线板上拔掉电脑电源线。如果显示器连接在插座上，也要拔掉它的电源线。
- 3 从电脑上拔下显示器电缆。
- 4 使用一块柔软、不起绒的布料或纸巾，蘸上柔和的肥皂沫和水擦拭显示器屏幕。



【警告】 不要将液体直接喷撒到显示器屏幕上。液体可能会渗入显示器内部导致电击。

5 将干净、柔软的布料沾湿，然后用它轻轻地擦拭电脑或显示器的外壳。

【警告】 切勿使用酒精、气溶胶喷射剂、溶剂或会损伤外壳的研磨剂擦拭外壳。

保护您的光盘驱动器

要使光盘驱动器保持正常工作状态：

- 调整电脑位置，使驱动器托盘打开时不会碰到其他物体。
- 不使用驱动器时要将它合上。
- 驱动器托盘打开时不要将任何东西放在上面。
- 切勿用手指触摸光驱镜头。不要使用纸巾或其他粗糙的物品擦拭镜头。如果您需要清洁镜头，请联系 Apple 授权服务提供商，购买镜头清洁剂。
- 使电脑远离潮湿的地方。

光盘驱动器的激光信息



【警告】 如果不按照设备手册中指定的说明进行调整或执行操作，则可能会导致危险的放射性照射。

在正常使用情况下，电脑的光盘驱动器中的激光对人体是安全的，但如果光盘驱动器遭到拆解，则可能对人眼造成损害。为了您的安全，本设备只能由 Apple 授权服务提供商维修。

显示器维护

要保养显示器使它保持较长的使用寿命：

- 不要用力按压显示器屏幕。
- 不要在屏幕上写字或用坚硬的物品接触屏幕。
- 如果一天或更长时间内不用电脑，请将电脑和显示器关闭，或使用“节能器”。

在电脑要闲置较长时间时，请关闭显示器、调低亮度或使用屏幕保护程序，屏幕保护程序可以使屏幕变暗或变换屏幕上的画面。

清洁 Mighty Mouse 鼠标

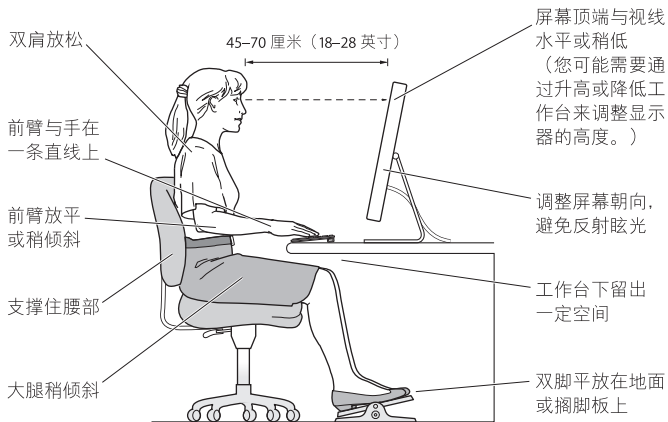
您可能需要时不时地清洁鼠标，以去掉积累在滚珠区的污垢和灰尘。使鼠标底面朝上并握紧，然后用干净、柔软、不起绒的布料用力地滚动滚珠，以去掉可能妨碍正常滚动的任何颗粒。

了解人机工程学

下面是有关建立健康的工作环境的一些提示。

- 使用可调节高度的座椅，且带有坚固而舒适的靠背。调整椅子的高度，使大腿微倾，双脚平放在地面上。
座椅靠背应支撑背的下部（腰部）。请参照制造商的说明，根据自身体形调节椅背。
- 使用电脑键盘时，双肩要放松。上臂和前臂近似成直角，手腕和手掌大致在一条直线上。
您可能需要调高椅子，以便前臂和手与键盘成适当的角度。如果这样做您的双脚无法平放在地板上，可以用高度和倾角可调的搁脚板将脚垫平。您也可以降低桌面，这样就不需要搁脚板了。还有一种方法是使用键盘托架比常规工作面稍低的工作台。
- 请将鼠标与键盘放在同一高度且容易操作的地方。
- 调整显示器的位置，以便当您坐在键盘前面时，屏幕的顶部稍低于您的水平视线。显示器与眼睛之间的距离由您决定，不过大多数人比较喜欢 45 至 70 厘米（18 至 28 英寸）的距离。

- 调整显示器的朝向，以尽可能减少来自头顶灯光和附近窗户光线的反射。



有关人机工程的更多信息，可在以下网站找到：

www.apple.com/about/ergonomics

避免听力损伤

【警告】 使用耳塞或耳机时如果音量很高，会造成听力的永久性损伤。听一段时间音乐后，您会习惯较高的音量，虽然听起来可能很正常，但会损坏您的听力。如果您感觉到耳鸣或听到的声音模糊不清，请摘下耳塞（或耳机）并检查一下您的听力。音量越大，听力就会越容易受到影响。听力专家建议您采取以下措施来保护听力：

- 限制使用耳塞或耳机以高音量收听的时间
- 避免通过调高音量来隔离嘈杂的环境
- 如果您听不见周围人说话，请调低音量

Apple 和环境

Apple Inc. 已经意识到有责任将产品的操作和产品本身对环境造成的影响降到最小。

更多信息可在以下网站找到：

www.apple.com/environment

Regulatory Compliance Information

Compliance Statement

This device complies with part 15 of the FCC rules.

Operation is subject to the following two conditions:

- (1) This device may not cause harmful interference, and
- (2) this device must accept any interference received, including interference that may cause undesired operation. See instructions if interference to radio or television reception is suspected.

L'utilisation de ce dispositif est autorisée seulement aux conditions suivantes : (1) il ne doit pas produire de brouillage et (2) l'utilisateur du dispositif doit être prêt à accepter tout brouillage radioélectrique reçu, même si ce brouillage est susceptible de compromettre le fonctionnement du dispositif.

Radio and Television Interference

This computer equipment generates, uses, and can radiate radio-frequency energy. If it is not installed and used properly—that is, in strict accordance with Apple's instructions—it may cause interference with radio and television reception.

This equipment has been tested and found to comply with the limits for a Class B digital device in accordance with the specifications in Part 15 of FCC rules. These specifications are designed to provide reasonable protection against such interference in a residential installation. However, there is no guarantee that interference will not occur in a particular installation.

You can determine whether your computer system is causing interference by turning it off. If the interference stops, it was probably caused by the computer or one of the peripheral devices.

If your computer system does cause interference to radio or television reception, try to correct the interference by using one or more of the following measures:

- Turn the television or radio antenna until the interference stops.
- Move the computer to one side or the other of the television or radio.
- Move the computer farther away from the television or radio.
- Plug the computer into an outlet that is on a different circuit from the television or radio. (That is, make certain the computer and the television or radio are on circuits controlled by different circuit breakers or fuses.)

If necessary, consult an Apple Authorized Service Provider or Apple. See the service and support information that came with your Apple product. Or, consult an experienced radio/television technician for additional suggestions.

Important: Changes or modifications to this product not authorized by Apple Inc. could void the EMC compliance and negate your authority to operate the product.

This product has demonstrated EMC compliance under conditions that included the use of compliant peripheral devices and shielded cables between system components. It is important that you use compliant peripheral devices and shielded cables (including Ethernet network cables) between system components to reduce the possibility of causing interference to radios, television sets, and other electronic devices.

Responsible party (contact for FCC matters only):

Apple Inc. Corporate Compliance
1 Infinite Loop M/S 26-A
Cupertino, CA 95014-2084

Wireless Radio Use

This device is restricted to indoor use due to its operation in the 5.15 to 5.25 GHz frequency range to reduce the potential for harmful interference to co-channel Mobile Satellite systems.

Cet appareil doit être utilisé à l'intérieur.

Exposure to Radio Frequency Energy

The radiated output power of the AirPort Card in this device is below the FCC radio frequency exposure limits for uncontrolled equipment. This device should be operated with a minimum distance of at least 20 cm between the AirPort Card antennas and a person's body and must not be co-located or operated with any other antenna or transmitter.

FCC Bluetooth Wireless Compliance

The antenna used with this transmitter must not be colocated or operated in conjunction with any other antenna or transmitter subject to the conditions of the FCC Grant.

Bluetooth Industry Canada Statement

This Class B device meets all requirements of the Canadian interference-causing equipment regulations.

Cet appareil numérique de la Class B respecte toutes les exigences du Règlement sur le matériel brouilleur du Canada.

Industry Canada Statement

Complies with the Canadian ICES-003 Class B specifications. Cet appareil numérique de la classe B est conforme à la norme NMB-003 du Canada. This device complies with RSS 210 of Industry Canada.

Europe-EU Declaration of Conformity

See www.apple.com/euro/compliance.

Korea Statements



명 칭 (모 델 명) : Mac Pro (A1186)
인 증 번 호 : APL-A1186 (B)
인 증 자 상 호 : 애플컴퓨터코리아(주)
제 조 년 월 : 별도표기
제 조 자/제 조 국 : Apple Inc / 중국



명 칭 (모 델 명) : Keyboard (A1243)
인 증 번 호 : APL-A1243 (B)
인 증 자 상 호 : 애플컴퓨터코리아(주)
제 조 년 월 : 별도표기
제 조 자/제 조 국 : Apple Inc / 중국



명 칭 (모 델 명) : Mighty Mouse (A1152)
인 증 번 호 : E-C011-05-3838 (B)
인 증 자 상 호 : 애플컴퓨터코리아(주)
제 조 년 월 : 별도표기
제 조 자/제 조 국 : Apple Inc / 말레이시아



명 칭 (모 델 명) : Mighty Mouse (A1152)
인 증 번 호 : E-C011-05-3838 (B)
인 증 자 상 호 : 애플컴퓨터코리아(주)
제 조 년 월 : 별도표기
제 조 자/제 조 국 : Apple Inc / 중국

“당해 무선설비는 운용 중 전파혼신 가능성이 있음”
“이 기기는 인명안전과 관련된 서비스에 사용할 수 없습니다”

B급 기기 (가정용 정보통신기기)

이 기기는 가정용으로 전자파적합등록을 한 기기로서
주거지역에서는 물론 모든지역에서 사용할 수 있습니다.

Singapore Wireless Certification

Complies with IDA Standards DB00063

Taiwan Wireless Statements

於 2.4GHz 區域內操作之 無線設備的警告聲明

經型式認證合格之低功率射頻電機，非經許可，公司、商號或使用者均不得擅自變更頻率、加大功率或變更原設計之特性及功能。低功率射頻電機之使用不得影響飛航安全及干擾合法通信；經發現有干擾現象時，應立即停用，並改善至無干擾時方得繼續使用。前項合法通信指依電信法規定作業之無線電通信。低功率射頻電機須忍受合法通信或工業、科學及醫療用電波輻射性電機設備之干擾。

於 5.25GHz 至 5.35GHz 區域內操作之 無線設備的警告聲明

工作頻率 5.250 ~ 5.350GHz 該频段限於室內使用。

Taiwan Statement

商品名稱：滑鼠
型號：A1152
進口商：美商蘋果亞洲股份有限公司台灣分公司

VCCI Class B Statement

情報処理装置等電波障害自主規制について

この装置は、情報処理装置等電波障害自主規制協議会 (VCCI) の基準に基づくクラス B 情報技術装置です。この装置は家庭環境で使用することを目的としていますが、この装置がラジオやテレビジョン受信機に近接して使用されると、受信障害を引き起こすことがあります。

取扱説明書に従って正しい取扱をしてください。

Mouse Class 1 LED Information

The Apple Mighty Mouse is a Class 1 LED product in accordance with IEC 60825-1 A1 A2.

It also complies with the Canadian ICES-003 Class B Specification.

External USB Modem Information

When connecting your Mac Pro to the phone line using an external USB modem, refer to the telecommunications agency information in the documentation that came with your modem.

中国

有毒或 有害物质	零部件		
	电路板	附件	键盘 / 鼠标
铅 (Pb)	X	X	X
汞 (Hg)	0	0	0
镉 (Cd)	0	0	0
六价铬 (Cr, VI)	0	0	0
多溴联苯 (PBB)	0	0	0
多溴二苯醚 (PBDE)	0	0	0

O: 表示该有毒有害物质在该部件所有均质材料中的含量均在 SJ/T 11363-2006 规定的限量要求以下。

X: 表示该有毒有害物质至少在该部件的某一均质材料中的含量超出 SJ/T 11363-2006 规定的限量要求。

根据中国电子行业标准 SJ/T11364-2006 和相关的中国政府法规，本产品及其某些内部或外部组件上可能带有环保使用期限标识。取决于组件和组件制造商，产品及其组件上的使用期限标识可能有所不同。组件上的使用期限标识优先于产品上任何与之相冲突的或不同的环保使用期限标识。

Disposal and Recycling Information



This symbol indicates that your product must be disposed of properly according to local laws and regulations. When your product reaches its end of life, contact Apple or your local authorities to learn about recycling options.

For information about Apple's recycling program, go to www.apple.com/environment/recycling.

电池处理信息

请根据当地的环保法规处理电池。

California: The coin cell battery in your product contains perchlorates. Special handling and disposal may apply. Refer to www.dtsc.ca.gov/hazardous_waste/perchlorate.

Nederlands: Gebruikte batterijen kunnen worden ingeleverd bij de chemokar of in een speciale batterijcontainer voor klein chemisch afval (kca) worden gedeponereerd.



Deutschland: Das Gerät enthält Batterien. Diese gehören nicht in den Hausmüll. Sie können verbrauchte Batterien beim Handel oder bei den Kommunen unentgeltlich abgeben. Um Kurzschlüsse zu vermeiden, kleben Sie die Pole der Batterien vorsorglich mit einem Klebestreifen ab.

Taiwan:



廢電池請回收

European Union—Disposal Information



The symbol above means that according to local laws and regulations your product should be disposed of separately from household waste. When this product reaches its end of life, take it to a collection point designated by local authorities. Some collection points accept products for free. The separate collection and recycling of your product at the time of disposal will help conserve natural resources and ensure that it is recycled in a manner that protects human health and the environment.

 Apple Inc.

© 2008 Apple Inc. 保留一切权利。

根据版权法，未经 Apple 书面同意，不得复制本手册中的全部或部分內容。

Apple 标志是 Apple Inc. 在美国及其他国家和地区注册的商标。未经 Apple 的事先书面同意，将“键盘” Apple 标志 (Option-Shift-K) 用于商业用途可能会违反美国联邦和州法律，并可能被指控侵犯商标权和进行不公平竞争。

我们已尽力确保本手册上的信息准确。Apple 对印刷或文字错误概不负责。

Apple

1 Infinite Loop

Cupertino, CA 95014-2084

408-996-1010

www.apple.com

苹果、Apple、Apple 标志、Apple Cinema Display、AirPort、AirPort Extreme、AppleShare、AppleTalk、Cover Flow、Exposé、FireWire、GarageBand、iCal、iLife、iMovie、iPhoto、iPod、iTunes、Mac、Mac OS、Macintosh、Macintosh Products Guide 和 SuperDrive 是 Apple Inc. 在美国及其他国家和地区注册的商标。

Finder、FireWire 标志、iPhone、iWeb 和 Safari 是 Apple Inc. 的商标。

AppleCare 和 Apple Store 是 Apple Inc. 在美国及其他国家和地区注册的服务标记。

Mighty Mouse™ & © 2007 CBS Operations Inc. 保留一切权利。

Bluetooth 文字标记和标志归 Bluetooth SIG, Inc. 所有。Apple Inc. 经许可后使用此标记和标志。

本产品包含了由 University of California, Berkeley (加州大学伯克利分校) 以及其分支机构所开发的软件。

Intel、Intel Core 和 Xeon 是 Intel Corp. 在美国及其他国家和地区的商标。

这里提及的其他公司和产品名称是其相应公司的商标。提及的第三方产品仅作参考，并不代表 Apple 之认可或推荐。Apple 对这些产品的性能或使用概不负责。

本产品经 Dolby Laboratories 许可制造。Dolby、Pro Logic 和双 D 符号是 Dolby Laboratories 的商标。未公开的机密著作。© 1992–1997 Dolby Laboratories, Inc. 保留一切权利。

本手册中所描述的产品采用版权保护技术，此技术属 Macrovision Corporation 和其他产权人所有，受美国专利法及其他知识产权法的保护。使用此项保护技术必须经 Macrovision Corporation 授权，并且只能用于家庭和其他有限的观看用途，除非另经 Macrovision Corporation 授权。严禁进行反向工程或反汇编。

美国专利号 4,631,603、4,577,216、4,819,098 和 4,907,093 的设备要求已经许可为仅用于有限的观看用途。

本手册英文版在美国和加拿大同时出版。

