



Power Mac G5

使用手冊

內含 Power Mac G5 電腦的安裝、擴充和
疑難解答資訊

 Apple Computer, Inc.

© 2005 Apple Computer, Inc. 保留一切權利。

根據版權法之規定，未經 Apple 的書面同意，任何人不得複製本手冊的全部或部分內容。

Apple 標誌是 Apple Computer, Inc. 在美國及其他國家和地區註冊的商標。沒有 Apple 的書面同意，為商業用途而使用“Apple”標誌（鍵盤組合鍵為 Option-Shift-K），將違反美國聯邦和州法律，並構成侵犯商標權和不公平競爭行為。

我們已經盡力確保本手冊上的資訊準確。Apple 對印刷或文字錯誤概不負責。

Apple
1 Infinite Loop
Cupertino, CA 95014-2084
408-996-1010
www.apple.com

Apple、蘋果、Apple 標誌、AirPort、AppleShare、AppleTalk、DVD Studio Pro、Final Cut Pro、FireWire、iCal、iDVD、iLife、iMovie、iPhoto、iPod、iTunes、Mac、Mac OS、Macintosh 和 Power Mac 都是 Apple Computer, Inc. 在美國及其他國家和地區註冊的商標。

AirPort Express、Exposé、FileVault、Finder、FireWire 標誌、iSight、Safari、Spotlight、SuperDrive 和 Tiger 是 Apple Computer, Inc. 的商標。

AppleCare 和 Apple Store 是 Apple Computer, Inc. 在美國及其他國家和地區註冊的服務標誌。

.Mac 是 Apple Computer, Inc. 的服務標誌。

ENERGY STAR（能源之星）是美國的註冊商標。

PowerPC 和 PowerPC 標誌是 International Business Machines Corporation 的商標，經授權方可使用。

Bluetooth 文字符號和標誌為 Bluetooth SIG, Inc. 所有，Apple Computer, Inc. 經過許可使用此文字符號。

本產品包含由 University of California, Berkeley 及其所屬技術人員所開發的軟體。

本文件中所提及的其他公司及產品名稱是其所屬公司的商標。其中所述協力廠商產品僅供參考，且不做任何保證及建議。Apple 對於這些產品的執行效率或使用，不負任何責任。

本手冊同時在美國及加拿大出版。

目錄

第 1 章	5 使用入門
	5 設定您的 Power Mac G5
	10 下一步驟
	12 讓 Power Mac G5 進入睡眠或關機
第 2 章	13 瞭解 Power Mac G5
	14 Power Mac G5 的基本功能配置
	16 Power Mac G5 上的傳輸埠和接頭
	18 內部擴充選項
	20 瞭解 Mac OS X
	20 自定桌面並調整偏好設定
	21 使用 Mac 輔助說明尋求解答
	22 當應用程式“凍結”或沒有回應時
	23 讓軟體維持最新狀態
	23 連接印表機
第 3 章	25 使用 Power Mac G5
	26 使用 Apple Keyboard 鍵盤
	27 使用 Mighty Mouse 滑鼠
	28 連接顯示器、電視與視訊設備
	30 使用通用序列匯流排 (USB)
	32 使用 FireWire 連接設備
	34 連接音訊設備
	35 使用光碟機
	37 連接乙太網路
	39 瞭解 AirPort Extreme 無線網路
	41 使用 Bluetooth 2.0+EDR 無線技術
	43 在兩部 Macintosh 電腦之間傳輸資訊
第 4 章	45 處理電腦內部配備
	46 打開電腦機箱
	51 安裝記憶體
	57 安裝內部儲存設備
	65 加裝 PCI Express 卡

	68	更換內置備用電池
第 5 章	69	疑難解答
	71	軟體發生問題
	72	顯示器的問題
	74	使用 Apple Hardware Test
	74	重新安裝電腦隨附的軟體
	75	讓乙太網路的執行效率最佳化
	76	找出產品的序號
附錄 A	77	技術規格
附錄 B	83	安全、維護和人體工程學
	83	重要安全資訊
	85	一般維護資訊
	86	重要的人體工程學和保健資訊
	87	避免聽覺傷害
附錄 C	89	連接 Internet
	90	收集您所需要的相關資訊
	92	輸入您的資訊
	92	撥接連線
	94	DSL、纜線數據機或 LAN Internet 連線
	99	AirPort 無線連線
	102	連線的問題處理
	105	Communications Regulation Information

**恭喜您購買了最新的高效能 Power Mac G5 電腦。
本章包含電腦與顯示器的設定說明。**

您的 Power Mac G5 配備最新的電腦科技，包含先進的 64 位元雙核心處理器技術、高速 DDR2 記憶體、PCI Express 顯示和擴充卡，以及 Serial ATA 內置儲存系統，這些高科技的結晶全都容納於一個鋁合金機箱中，讓您輕鬆取用內部組件。

設定您的 Power Mac G5

Power Mac G5 的設計讓您能夠迅速地完成安裝設定，並可以立即開始使用。請依照下面幾頁中的步驟來設定您的 Power Mac G5。

在開始之前，請先撕下電腦外部和側邊面板內側中的保護膜。如需開啟側邊面板的相關資訊，請參閱第 46 頁「打開電腦機箱」。

步驟 1：設置電腦與顯示器

以正確的姿勢握住電腦上方的兩個把手來將電腦抬起來。如果顯示器很重，移動時一定要使用正確的方法來將其抬起。放置電腦和顯示器時應注意的事項：

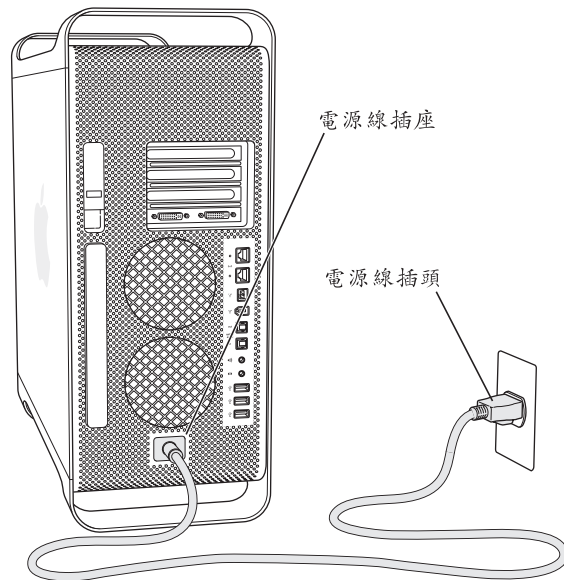
- 放置的檯面應穩固、平整
- 電源線接頭不要緊壓著牆壁或其他物體
- 顯示器或電腦的前、後和下方的空氣對流能保持順暢，不會被阻隔
- 電腦光碟機的前方留有足夠的空間讓托盤伸出

警告 Apple 建議您在操作 Power Mac G5 時讓電腦保持直立，且側邊面板固定在原位。如果放置電腦時讓其側面朝下或移除了側邊面板，電腦就無法正常運作。

完全中斷電腦和顯示器電源的唯一方法，就是將電源插頭從電源插座上拔下。請確定電腦和顯示器的電源線都是位於隨手可及的位置，這樣才能方便您可以隨時拔掉電腦或顯示器的電源線。

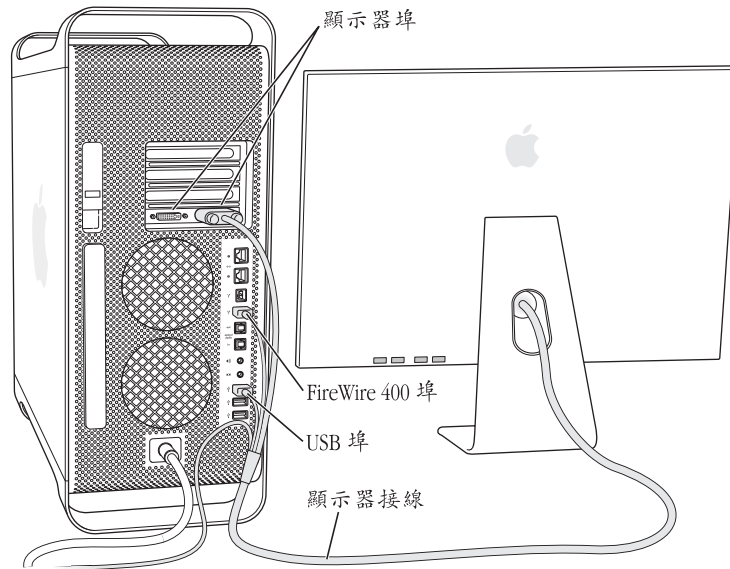
步驟 2：插入電源線

將電源線牢牢地插入電腦後方的電源線插座，並且將另一端插入接地的插座或多孔電源插座。



步驟 3：連接顯示器

請依照下列圖示來連接顯示器。依照顯示器機型的不同，您可能需要一或多條接線來連接顯示器。請參閱顯示器隨附的說明以取得更多的設定資訊。



您可以使用“數位視覺介面”(DVI)接頭將兩台顯示器連接到 Power Mac G5 後方的顯示器埠。

您可以連接：

- 一台 20 或 23 英吋的顯示器（例如 20 或 23 英吋的 Apple Cinema Display）連接到任一個埠
- 30 英吋顯示器（例如 30 英吋的 Apple Cinema Display），連接至 1 號 DVI 埠



DVI 顯示器埠

您也可以連接帶有“Apple 顯示器接頭”(ADC)或視訊圖形列陣 (VGA) 接頭的顯示器，或者您也可以透過下列其中一種顯示器轉換器來連接視訊設備：

- 若要連接 VGA 顯示器，請使用 DVI 轉 VGA 轉換器（隨附於 Power Mac G5）來將顯示器連接到 DVI 埠。
- 若要連接 ADC 顯示器，請使用 DVI 轉 ADC 轉換器（未隨附）來將顯示器連接至 DVI 埠。

- 若要連接電視、VCR 或其他視訊設備，請使用 DVI 轉 Video 轉換器（未隨附）將設備連接至 2 號 DVI 顯示器埠（請參閱第 28 頁「連接顯示器、電視與視訊設備」）。

若要購買 DVI 轉 ADC 轉換器或 DVI 轉 Video 轉換器，請聯絡 Apple 授權經銷商、參訪 Apple Store 專賣店，或前往線上的 Apple Store：www.apple.com/store。如需更多連接顯示器的相關資訊，請參閱第 3 章「使用 Power Mac G5」中的說明。

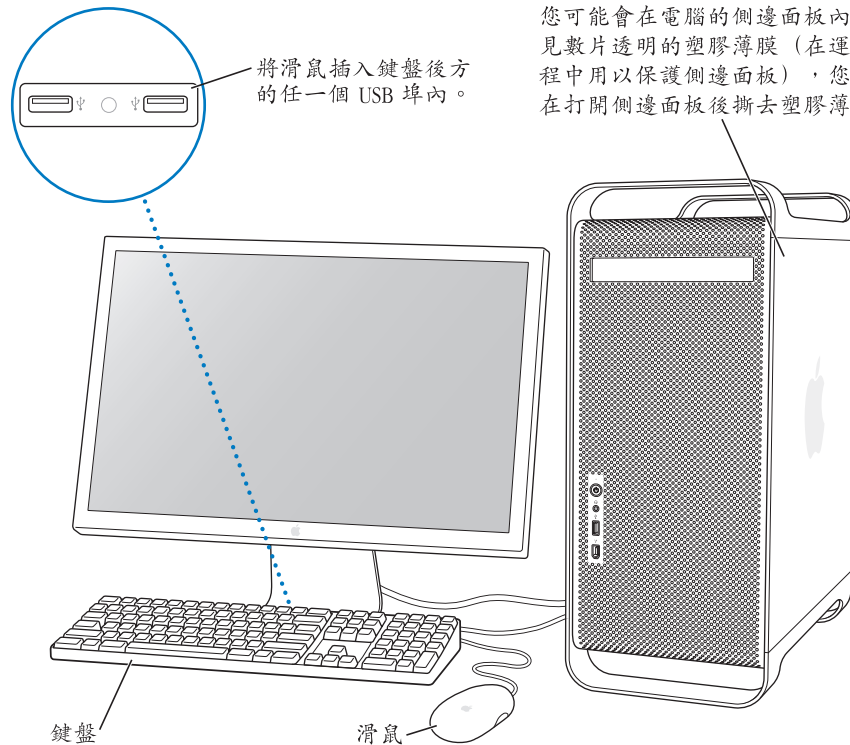
步驟 4：連接乙太網路接線

若要連接 Internet 或網路，請將乙太網路接線的一端連接至 Power Mac G5 後面的任一乙太網路埠。然後再將另一端連接至 DSL 數據機、纜線數據機或乙太網路。



步驟 5：連接鍵盤與滑鼠

將鍵盤接線連接到電腦或顯示器上其中一個 USB 埠（⏏）。並將滑鼠接線插入鍵盤上的 USB 埠。



【注意】 如果鍵盤的接線不夠長，無法連接電腦的 USB 埠，您可以使用電腦隨附的鍵盤延長線。



使用 Wireless Keyboard 無線鍵盤和 Wireless Mouse 無線滑鼠

如果您購買 Power Mac G5 時，也同時購買了“Apple Wireless Keyboard 無線鍵盤”和“Apple Wireless Mouse 無線滑鼠”，請依照產品隨附的說明文件來設定鍵盤和滑鼠與電腦之間的連線。

步驟 6：啟動 Power Mac G5

按下電腦前方的電源按鈕（⏻）來開機。在某些 Apple 顯示器上，您也可以使用顯示器的電源按鈕來啟動電腦。若您需要個別開啟顯示器，請按下其電源按鈕來開啟顯示器。

設定時需要協助？

如果螢幕上未出現任何畫面，或者您認為電腦沒有正確啟動，請檢查以下各項：

- 電腦是否已接上電源插座？如果電腦是連接到多孔電源插座上，該插座的電源是否已開啟？
- 電源線是否已經牢固地接在電腦後方？
- 鍵盤和顯示器接線是否連接正確？
- 顯示器是否已打開？顯示器的亮度和對比控制是否已調整妥當？如果您的顯示器有亮度與對比控制，請自行調整。
- 如果螢幕上仍看不到任何內容，請重新啟動電腦。請按住電源按鈕大約 5 秒鐘直到電腦關閉為止。再按一次電源按鈕來啟動電腦。
- 如果打開電腦時，在螢幕上看到一個閃爍的問號，或看到狀態指示燈連續閃爍，請參閱第 69 頁第 5 章「疑難解答」。

下一步驟

當您初次啟動電腦時，“設定輔助程式”即會開啟。“設定輔助程式”可以協助您輸入 Internet 和電子郵件資訊，並設定電腦上的帳號。如果您已經有其他 Mac 電腦，“設定輔助程式”可以協助您將舊 Mac 上的檔案、應用程式和其他資訊傳送到新的 Power Mac G5 上。

傳送資訊到 Power Mac G5 上

您可以透過“設定輔助程式”來自動將另一部 Mac 上的資訊傳送到新的 Power Mac G5。傳送資訊之前，請先確定下列事項：

- 您的另一部 Mac 必須內建 FireWire 並支援“FireWire 磁碟模式”。
- 您的另一部 Mac 必須已安裝 Mac OS X v10.1 或以上版本。
- 您必須使用 FireWire 接線來連接兩台電腦。

“設定輔助程式”會引導您完成傳送資訊的過程，您只要依照螢幕上的說明來執行即可。將資訊傳送到您的 Power Mac G5 上並不會影響另一部 Mac 上的資訊。您可以傳送下列項目：

- 使用者帳號，包括偏好設定和電子郵件
- 網路設定，這樣您的新電腦就會自動使用與另一部 Mac 相同的網路設定
- “應用程式”檔案夾，您在舊 Mac 上所使用的所有應用程式現在都能在新的 Power Mac G5 上使用（您可能需重新安裝某些已傳送的應用程式）
- 硬碟上儲存的檔案及檔案夾，方便您取用您在舊 Mac 上所用的檔案及檔案夾。

當您第一次啟動 Power Mac G5 時，若沒有使用“設定輔助程式”來傳送資訊，可以之後再利用“系統移轉輔助程式”來完成。開啟“應用程式”檔案夾、打開“工具程式”，然後按“系統移轉輔助程式”兩下。

【注意】若您之後再使用“系統移轉輔助程式”來傳送資料，請確定舊電腦上的 FileVault 已經關閉。若要停用 FileVault，請選擇“蘋果 (🍏)” > “系統偏好設定...”，按“安全性”一下，並依照螢幕上的指示執行。

設定 Power Mac G5 連接 Internet

如果您沒有傳送使用者帳號和網路設定資訊，“設定輔助程式”將幫助您完成 Power Mac G5 的設定過程，並設定電腦來連接 Internet。對於家庭使用者，Internet 連線需要 Internet 網路服務供應商 (ISP) 所提供的帳號，並且可能需要付費。若您已經有 Internet 帳號，請參閱第 89 頁附錄 C「連接 Internet」來瞭解需要輸入的資訊。

更多資訊

如需更多 Power Mac G5 的相關資訊，請參閱以下項目：

要瞭解的項目	參閱
使用 Power Mac G5 的特定硬體功能	第 25 頁第 3 章「使用 Power Mac G5」。
安裝附加磁碟機、記憶體、擴充卡或更換電池	第 45 頁第 4 章「處理電腦內部配備」。
當遇到問題時為電腦進行疑難排解	第 69 頁第 5 章「疑難解答」。
安裝 Mac OS 9 以便在電腦上使用 Mac OS 9 應用程式	第 75 頁「安裝 Mac OS 9」。
設定電腦連接 Internet	第 89 頁附錄 C「連接 Internet」。

讓 Power Mac G5 進入睡眠或關機

當您使用完 Power Mac G5 之後，您可以讓電腦進入睡眠狀態或直接關閉電腦。

讓 Power Mac G5 進入睡眠狀態

若您只是在短時間內不使用 Power Mac G5，請讓電腦進入睡眠狀態。當電腦在睡眠時，螢幕會變暗。您之後可以快速將電腦從睡眠中喚醒並且略過開機程序。

若要讓電腦快速進入睡眠，請執行以下其中一項操作：

- 選擇“蘋果 (🍏)” > “睡眠”。
- 按下 Power Mac G5 前方的電源按鈕。
- 選擇“蘋果 (🍏)” > “系統偏好設定…”，然後按“能源節約器”一下來設定睡眠時間。

如果要將電腦自睡眠狀態喚醒，請執行以下其中一項操作：

- 按下鍵盤上的任一按鍵。
- 按滑鼠一下。

關閉 Power Mac G5

如果一兩天不會用到您的 Power Mac G5，請將電腦關閉。若要關閉 Power Mac G5，請選擇“蘋果 (🍏)” > “關機…”。

警告 請不要用關閉多孔電源插座上的開關，或拔除電腦電源插頭的方式來關閉 Power Mac G5（除非您無法使用其他方式來關閉電腦）。如果電腦未正常關機，您的檔案或系統軟體可能會受損。

警告 在移動 Power Mac G5 時，請先將電腦關閉。在硬碟轉動時移動電腦可能會損壞硬碟，導致資料流失，或無法從硬碟啟動電腦。

本章提供您須知的 Power Mac G5 基本資訊。

在這一章裡您會看到電腦各個組件以及 Mac OS X 功能的概述，包括一般作業的資訊，如自定桌面外觀、需要幫助時如何獲得解答、將軟體更新至最新版本，以及連接印表機。

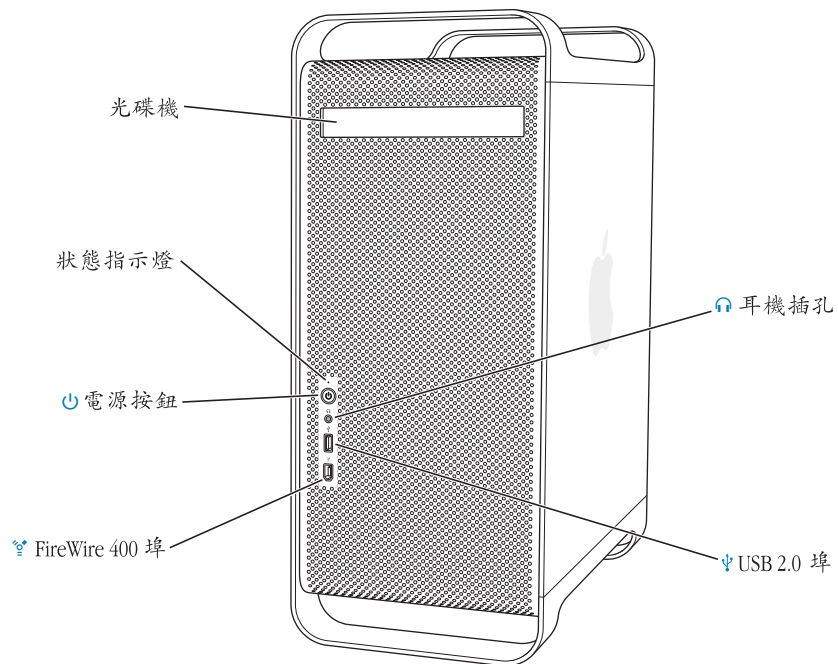
取得最新資訊

因為 Apple 經常發行系統軟體的新版本及更新項目，本手冊中的圖片可能會與螢幕所見的稍有出入。

位於 www.apple.com 的 Apple 網站可提供最新的 Apple 消息、免費的軟體下載，以及可搭配 Power Mac G5 使用的軟體和硬體的線上目錄。

您也可以到 Apple 服務與技術支援網站上找到多種 Apple 產品的手冊和所有 Apple 產品的技術支援資訊，網址為：www.apple.com/support。

Power Mac G5 的基本功能配置



光碟機

您的 Power Mac G5 配備了 DVD+R DL/DVD ± RW/CD-RW SuperDrive，可讀取 CD-ROM 光碟、照片光碟、標準音訊光碟、DVD 光碟以及 DVD 影片。SuperDrive 可以將音樂、文件以及其他數位檔案寫入 CD-R 和 CD-RW 光碟、DVD ± R、DVD ± RW，以及 DVD+R 雙層（DL）光碟。

若要打開光碟機，請按下“Apple Keyboard 鍵盤”上的媒體退出鍵（⏏）。

狀態指示燈

白色燈號表示電腦正在運作中，閃爍的燈號則表示電腦正處於睡眠狀態。



電源按鈕

按此按鈕來啟動 Power Mac G5、使其進入睡眠狀態或將電腦從睡眠中喚醒。若要重新啟動電腦，請按住此按鈕大約 5 秒鐘直到電腦關閉，然後再按一次來啟動電腦。

在某些 Apple 顯示器上，您也可以觸摸或按下顯示器的電源按鈕來讓電腦進入睡眠。



FireWire 400 埠

用來連接 Macintosh 與 FireWire 的設備（包含數位攝影機和硬碟）。FireWire 能為設備提供快速的資料傳輸速度。FireWire 400 埠支援每秒 100、200 和 400 百萬位元（Mbps）的資料傳輸率。



耳機插孔

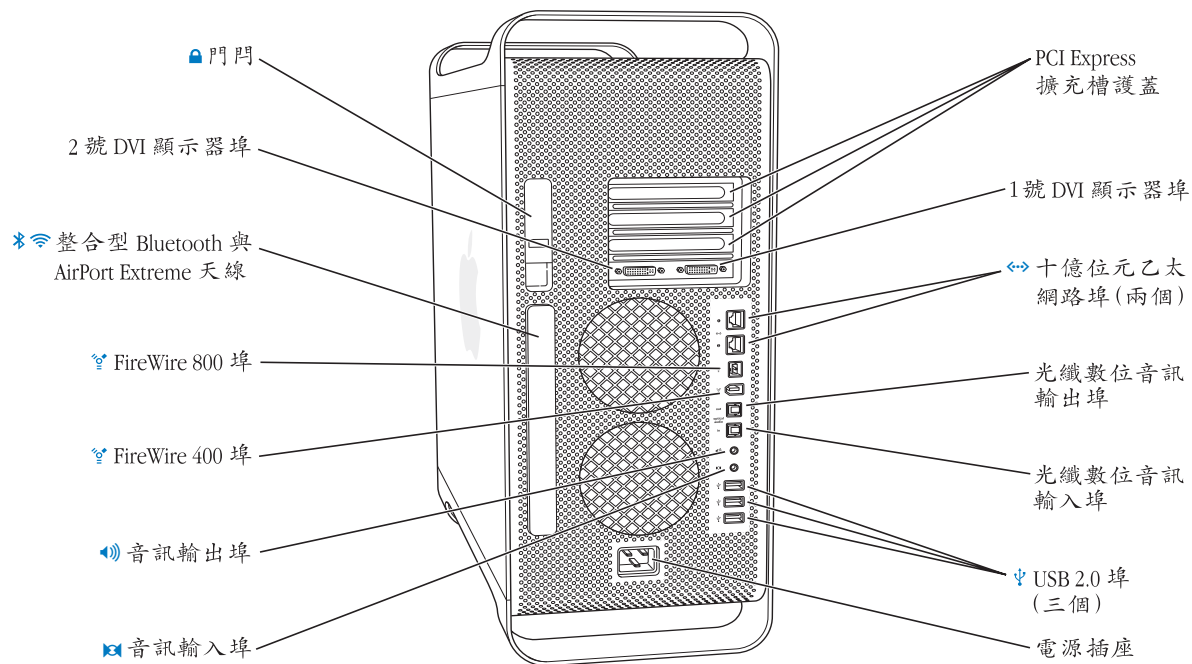
經由耳機插孔將耳機連接到 Macintosh。當您將耳機插入耳機插孔時，內建的揚聲器會自動調成靜音。





USB 2.0 埠


用來連接 Macintosh 與 USB 設備，如鍵盤、滑鼠、印表機、掃描器、揚聲器、USB 麥克風及 USB 集線器。您的顯示器上也可能配備了 USB 埠。


Power Mac G5 上的傳輸埠和接頭





-
-  **門門**
拉起門門來開啟側邊面板，並取用 Power Mac G5 的內部組件。您也可以將門門上安裝安全防竊鎖來保護內部組件。

 -  **DVI 顯示器埠**
將使用“數位影像介面”(DVI)接頭的顯示器連接至 DVI 顯示器埠。您可以將顯示器(如 20 或 23 英吋的 Apple Cinema Display)連接到任一個顯示器埠上。您可以將 30 英吋的顯示器(如 30 英吋的 Apple Cinema Display)連接至 1 號 DVI 顯示器埠上。也可以將使用視頻圖形陣列(VGA)接頭的顯示器連接至 Power Mac G5 隨附的 DVI 轉 VGA 轉換器上。


 -  **整合型 Bluetooth 與 AirPort Extreme 天線**
如果您的 Power Mac G5 選購並安裝了 Bluetooth® 與 AirPort Extreme 技術，請確認此天線沒有受到干擾。


 -  **FireWire 400 和 800 埠**
FireWire 400 埠支援 100、200 和 400 Mbps 的資料傳輸率。FireWire 800 埠支援 100、200、400 和 800 Mbps 的資料傳輸率。


 -  **類比音訊輸出埠**
連接插電的類比揚聲器和其他具備類比輸出功能的設備。

 -  **類比音訊輸入埠**
連接插電式麥克風、MP3 與光碟播放器，以及其他具備類比輸出功能的設備。

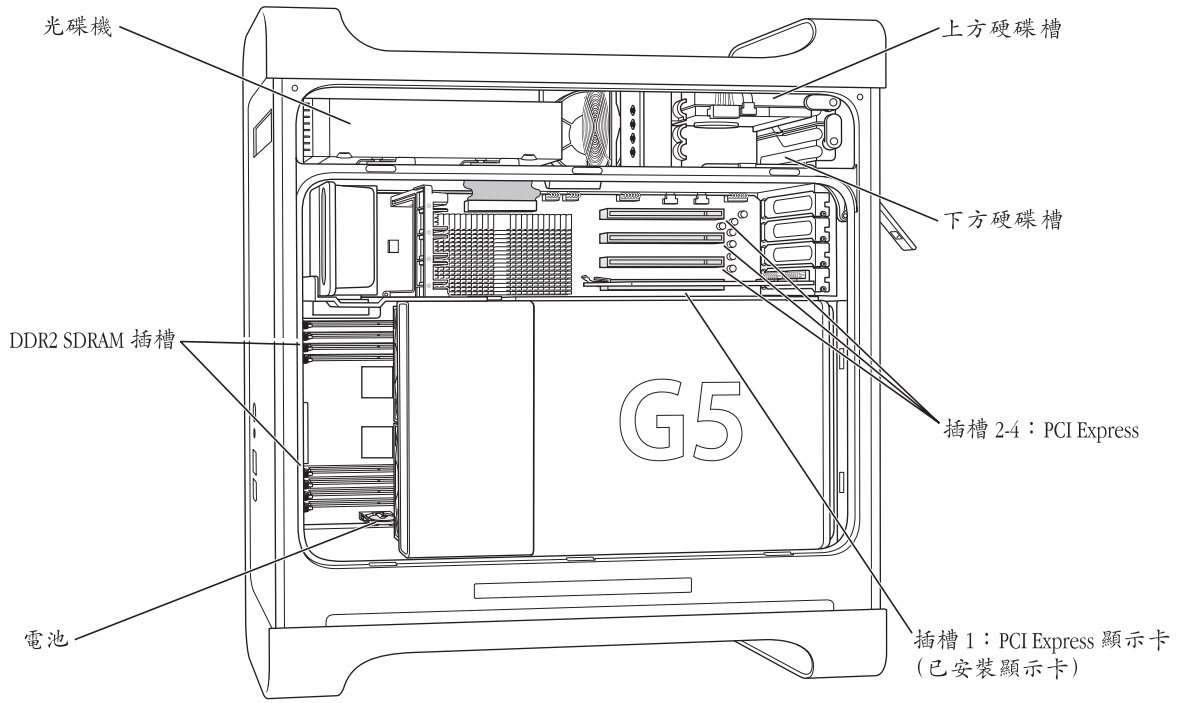
 - PCI Express 擴充槽護蓋 (3 個)**
在標號為 2、3、4 的插槽(由護蓋保護)上安裝最多三個“週邊組件連接介面”(PCI) Express 卡來擴充 Macintosh 的功能。

 -  **十億位元乙太網路埠 (支援巨型封包)**
用來將 Macintosh 連接到高速乙太網路，以連接 Internet 來取用如印表機和伺服器等網路資源，並使用 CAT 5e 接線透過網路來共享資訊。
光纖數位音訊輸出埠
用來將接收器或其他數位設備連接到 Macintosh 上。
光纖數位音訊輸入埠
用來連接 Macintosh 與數位音訊設備，例如光碟播放器或迷你光碟 (MD) 播放器。

 -  **三個 USB 2.0 埠**
用來連接 Macintosh 與 USB 設備，如鍵盤、滑鼠、印表機、掃描器、揚聲器、USB 麥克風及 USB 集線器。您的“Apple Keyboard 鍵盤”和顯示器上可能也備有 USB 埠。

 -  **電源插座**
連接電腦的電源線(特殊的高電流線材)請勿使用一般的電源線或延長線。
-

內部擴充選項



光碟機

您的 Power Mac G5 配備了 DVD+R DL/DVD 土 RW/CD-RW SuperDrive。如需光碟機的相關資訊，請參閱第 35 頁「使用光碟機」。

DDR2 SDRAM 插槽

您的 Power Mac G5 配備了 8 個 DDR2 SDRAM 插槽。您可以在記憶體插槽裡插入成對的 DDR2 SDRAM DIMM，加裝 PC2-4200，533 MHz 的記憶體。如需更多安裝額外記憶體或 Power Mac G5 所使用之特定記憶體類型的相關資訊，請參閱第 51 頁「安裝記憶體」。

電池

Power Mac G5 的內部組件必須使用電池。如果在啟動電腦時出現問題，或系統的日期和時間設定經常不正確，您可能需要更換電池。如需更多資訊，請參閱第 68 頁「更換內置備用電池」。

硬碟槽

在 Power Mac G5 上方硬碟槽裡已經安裝了一個硬碟。您還可以在下方的硬碟槽裡安裝第二個硬碟。您的電腦最多可以安裝兩個 Serial ATA 硬碟。如需更多資訊，請參閱第 57 頁「安裝內部儲存設備」。

PCI Express 插槽

您的 Power Mac G5 配備了三個 PCI Express 擴充槽。您可以標號 2 至 4 插槽之間安裝 PCI 擴充卡，藉此擴充電腦的功能。如需更多資訊，請參閱第 65 頁「加裝 PCI Express 卡」。

PCI Express 顯示卡插槽

將您的顯示器接到 PCI Express 顯示卡插槽裡的擴充卡上。如需更多資訊，請參閱第 28 頁「連接顯示器、電視與視訊設備」或第 65 頁「加裝 PCI Express 卡」。

瞭解 Mac OS X

您的電腦隨附了最新版本的 Mac OS X “Tiger”，它包含了先進的搜尋引擎 Spotlight，能夠自動索引所有的檔案；Dashboard 是一個能讓您運用方便的 “widget” 或其他迷你應用程式的全新介面；而 Exposé 則能夠將您所有已開啟的應用程式有條理地排列，除了這些以外，還有許多新的功能。

當您準備好瞭解更多 Mac OS X 的相關資訊時，請參閱 Power Mac G5 隨附的「歡迎使用 Tiger」手冊。也可以開啟 “Mac 輔助說明” 並瀏覽其中的資訊。無論您是新手或有經驗的使用者，或是剛從其他電腦平台轉換到 Mac，都能在輔助說明裡找到相關資訊。如果您在使用 Mac OS X 時遇到任何問題，請參閱第 69 頁第 5 章「疑難解答」，或從螢幕上方的選單列裡選擇 “輔助說明” > “Mac 輔助說明”。要取得有關應用程式與 Mac OS X 的相容性資訊，或想進一步瞭解 Mac OS X，請參訪 Apple 網站：www.apple.com/macosx。

【注意】如果您要在 Power Mac G5 上使用 Mac OS 9 應用程式，您必須安裝可支援 Classic 環境的 Mac OS 9 版本（請參閱第 75 頁「安裝 Mac OS 9」）。Mac OS 9 不能作為 Power Mac G5 上的主要作業系統，而您也無法從 Mac OS 9 啟動電腦。

自定桌面並調整偏好設定

透過 “系統偏好設定”，您可以快速地將桌面變成您喜歡的模樣。請從選單列裡選擇 “蘋果 (Apple)” > “系統偏好設定…”。



隨著您對電腦的深入瞭解，現在可以開始探索“系統偏好設定”（它是可用來控制 Power Mac G5 上大部分設定的指令中心）。如需更多資訊，請打開“Mac 輔助說明”，然後搜尋“系統偏好設定”，或搜尋某個您想更改的偏好設定面板。

【注意】因為 Apple 經常發行系統軟體、應用程式與 Internet 網站的新版本及更新項目，本手冊中的圖片可能會與螢幕所見的稍有出入。

使用 Mac 輔助說明尋求解答

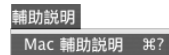
您可以在“Mac 輔助說明”裡找到關於使用 Mac 電腦的大部分資訊。

若要打開“Mac 輔助說明”：

- 1 按一下 Dock 裡的 Finder 圖像（Dock 就是螢幕底部的圖像列）。



- 2 選擇“輔助說明” > “Mac 輔助說明”（按選單列裡的“輔助說明”選單一下並選擇“Mac 輔助說明”）。



- 3 在“搜尋”欄位裡按一下，輸入問題，然後按鍵盤上的 Return 鍵。



當應用程式“凍結”或沒有回應時

Mac OS X 可讓您不需重新開機，而直接結束凍結的應用程式。結束凍結的應用程式後，您或許還可以在其他開啟的應用程式裡繼續工作。

若要強制結束應用程式：

- 1 同時按下 Command (⌘) + Option + Esc 鍵，或是從選單列裡選擇“蘋果 (🍏)” > “強制結束…”。

“強制結束應用程式”對話框會出現在螢幕上，而您要結束的應用程式會被反白選取。



- 2 按“強制結束”一下。

該應用程式會結束，而其他應用程式仍繼續運作。

如有需要，您可以強制結束 Classic 環境，但這樣也會同時關閉所有 Classic 應用程式。您也可以透過此對話框重新啟動 Finder。

如果您遇到其他與應用程式有關的問題，請參閱第 69 頁第 5 章「疑難解答」。

讓軟體維持最新狀態

您可以連接到 Internet，讓電腦自動下載並安裝最新的免費軟體、驅動程式和其他 Apple 提供的改進項目。

當您連接到 Internet 時，“軟體更新”會檢查 Apple 的 Internet 伺服器，看其是否提供了任何您電腦適用的更新項目。您也可以設定 Mac 定期檢查 Apple 的伺服器，並為您下載和安裝最新版的軟體。

如果要尋找最新版的軟體：

- 1 請打開“系統偏好設定”。
- 2 按一下“軟體更新”圖像，再依照螢幕上的說明執行。



- 如需更多資訊，請在“Mac 輔助說明”裡搜尋“軟體更新”。
- 如需 Mac OS X 的最新資訊，請前往 Mac OS X 網站：www.apple.com/macosx。

連接印表機

依照印表機隨附的說明，來安裝連接印表機所需的任何軟體。大部分的印表機驅動程式都已內建在 Mac OS X 裡。

您可以使用 USB 接線來連接大多數的印表機，有些印表機則是透過網路連線（如乙太網路）來連接的。若您有 AirPort Express 或“AirPort Extreme 基地台”，便可以將 USB 印表機與基地台連接（而不是連接到電腦上），並以無線方式列印。

在您連接 USB 或 FireWire 印表機之後，通常您的電腦會自動偵測到印表機，並将它加入可用印表機的列表之中。在您能夠開始列印之前，可能必須先知道網路名稱或是印表機所連接的網路位址。

若要設定印表機：

- 1 請打開“系統偏好設定”，按“列印與傳真”圖像一下。
- 2 按一下“列印”，然後再按一下“新增”按鈕（+）來加入印表機。
- 3 選擇您想要使用的印表機，並按“加入”一下。
- 4 使用“新增”（+）和“移除”（-）按鈕來選擇顯示在印表機列表裡的印表機。



監控列印狀態

當您將文件傳送到印表機之後，您可以監控列印的過程，包括中止列印工作或是將其暫停。若要監控列印作業，請按一下 Dock 中的印表機圖像，打開印表機視窗。您可以在列印佇列裡檢視列印作業並進行處理。

如需更多資訊，請打開“Mac 輔助說明”，然後搜尋“列印”。

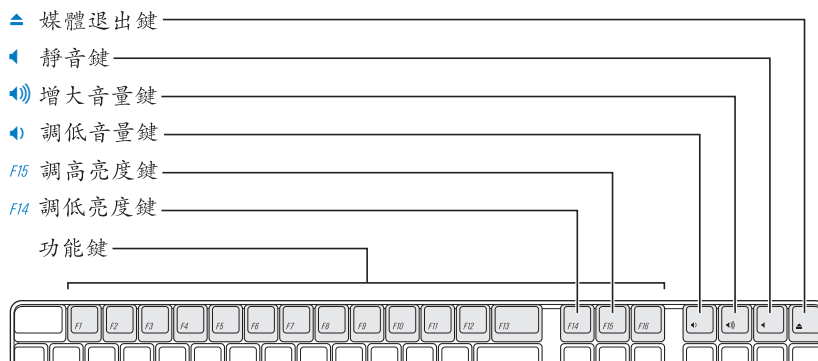
本章將介紹 Power Mac G5 電腦功能的使用說明，包括鍵盤、滑鼠、音訊和網路功能；以及 USB、FireWire、AirPort 和 Bluetooth 技術。

請在以下章節裡查詢重要的相關資訊：

- 第 26 頁 「使用 Apple Keyboard 鍵盤」
- 第 27 頁 「使用 Mighty Mouse 滑鼠」
- 第 28 頁 「連接顯示器、電視與視訊設備」
- 第 30 頁 「使用通用序列匯流排 (USB)」
- 第 32 頁 「使用 FireWire 連接設備」
- 第 34 頁 「連接音訊設備」
- 第 35 頁 「使用光碟機」
- 第 37 頁 「連接乙太網路」
- 第 39 頁 「瞭解 AirPort Extreme 無線網路」
- 第 41 頁 「使用 Bluetooth 2.0+EDR 無線技術」
- 第 43 頁 「在兩部 Macintosh 電腦之間傳輸資訊」

使用 Apple Keyboard 鍵盤

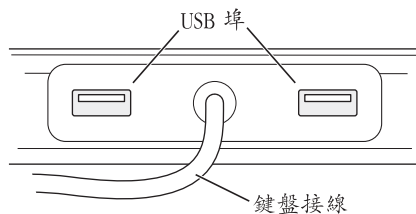
“Apple Keyboard 鍵盤”上已經預先設定好了功能鍵，可用來處理一般的作業。您可以使用媒體退出鍵 (⏮) 來退出光碟機內的光碟。按“增大音量鍵”或“調低音量鍵”來調整音量，或按“靜音鍵”將聲音開啟或關閉。您也可以使用“調高亮度鍵”或“調低亮度鍵”來調整 Apple 顯示器的亮度。



【注意】 在非 Apple 製造的鍵盤上請按 F12 鍵來退出光碟。

“Apple Keyboard 鍵盤”上有兩個“通用序列匯流排”(USB) 1.1 埠。您可以將滑鼠的接線或其他 USB 設備插入鍵盤後方的 USB 埠。

如果您隨著 Power Mac G5 一起購買了“Apple Wireless Keyboard 無線鍵盤”，請參閱鍵盤隨附的說明文件以取得更多相關資訊。

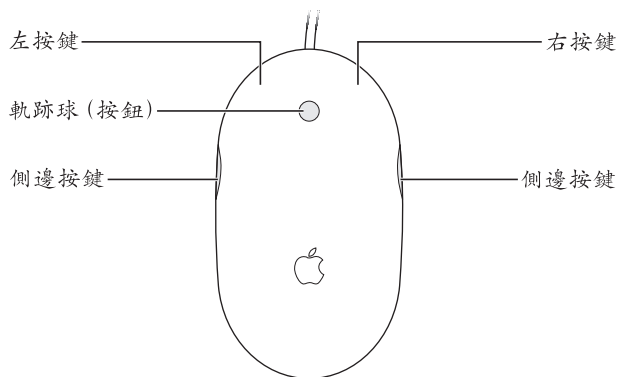


更多鍵盤的相關資訊

其他有關鍵盤的資訊都可以在“Mac 輔助說明”中取得。請選擇“輔助說明”>“Mac 輔助說明”，然後搜尋“鍵盤”。

使用 Mighty Mouse 滑鼠

您的 Power Mac G5 隨附了 Mighty Mouse 滑鼠，它配備了 360 度可點按的軌跡球，可調整捲動的幅度；以及左右兩側能感測力道的側邊按鍵；左右的滑鼠按鍵具備了觸控感應技術。您可以將 Mighty Mouse 滑鼠設定成單鍵的滑鼠，或設定啟用它的軌跡球，也可以用它來啟用 Exposé 或顯示 Dashboard。

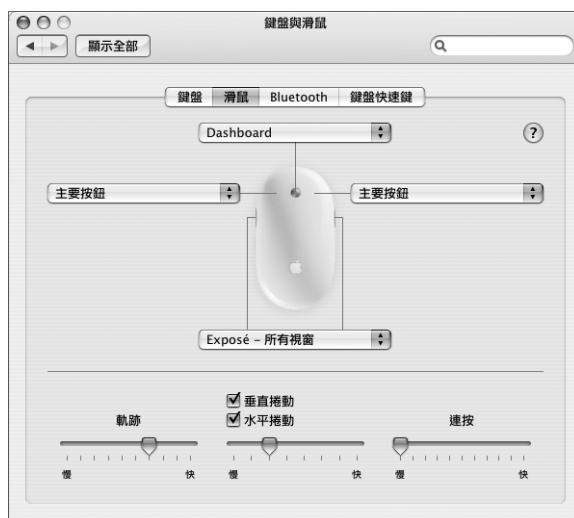


設定 Mighty Mouse 滑鼠

您可以將 Mighty Mouse 滑鼠設定成單鍵的滑鼠，或使用“鍵盤與滑鼠”偏好設定裡的“滑鼠”面板來將它設定成多鍵的滑鼠。

若要開啟“鍵盤與滑鼠”偏好設定：

- 1 選擇“蘋果 (🍏)” > “系統偏好設定…”。
- 2 按一下“鍵盤與滑鼠”，然後再按一下“滑鼠”。



使用“鍵盤與滑鼠”偏好設定中“滑鼠”面板裡的彈出式選單來指定以下的按鍵動作：

- 指定主要和次要的按鍵
- 啟用 Exposé
- 顯示 Dashboard
- 打開 Spotlight
- 切換應用程式
- 打開應用程式

您也可以停用垂直和水平的捲動功能，並且調整軌跡、捲動和連按兩下按鍵的速度。

更多 Mighty Mouse 滑鼠的相關資訊

其他關於設定和使用 Mighty Mouse 滑鼠的資訊都可以在“Mac 輔助說明”裡找到。選擇“輔助說明”>“Mac 輔助說明”，然後搜尋“Mighty Mouse”。

連接顯示器、電視與視訊設備

您可以將多台顯示器連接到 Power Mac G5 上並同時使用這些顯示器。您也可以連接視訊設備，例如電視或 VCR。您必須為所要連接的顯示器或設備準備適用的接線。

連接多重顯示器

連接了其他的顯示器之後，您可以讓相同的影像同時出現在不同的顯示器上（這種功能稱為**同步影像**），或使用其他的顯示器來延伸 Mac OS X 的桌面（這種功能稱為**延伸桌面模式**）。

您可以將 20 或 23 英吋的 Apple Cinema Display 顯示器連接到任一個 DVI 埠上，並將 30 吋的 Apple Cinema Display 顯示器連接到 1 號 DVI 埠上。

若要使用多重顯示器：

- 1 關閉顯示器和電腦。
- 2 使用視訊接線將兩台顯示器連接到顯示卡上合適的連接埠。
- 3 打開顯示器然後再啟動電腦。

若要調整顯示器，請選擇“蘋果 (🍏)”>“系統偏好設定…”，然後按“顯示器”一下。依照預設，您的電腦是以延伸桌面模式啟動。若要在同步影像模式下運作，請選擇“蘋果 (🍏)”>“系統偏好設定…”，按“顯示器”一下，並選擇“同步影像”。

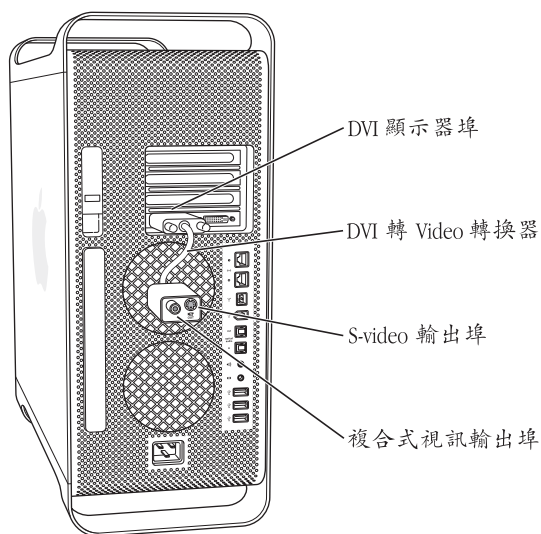
使用電視、VCR 或其他視訊設備

您可以利用 DVI 轉 Video 轉換器，將 Power Mac G5 接到電視、VCR、投影機或其它視訊設備上。DVI 轉 Video 轉換器可以在 Apple 授權經銷商或 Apple Store 專賣店購得，也可以前往線上 Apple Store 網站：www.apple.com/store。

若要連接視訊設備：

- 1 關閉視訊設備和電腦。
- 2 將 DVI 轉 Video 轉換器的 DVI 端連接到 Power Mac G5 顯示卡上支援電視輸出的 DVI 埠（2 號 DVI 顯示器埠）。
- 3 再將轉換器的另一端連接到電視、VCR 或投影機上的複合式視訊埠（RCA）或 S-video 埠。
- 4 打開電視、VCR 或投影機，然後啟動電腦。

若要調整影像，請選擇“蘋果 (🍏)” > “系統偏好設定…”，然後按“顯示器”一下。



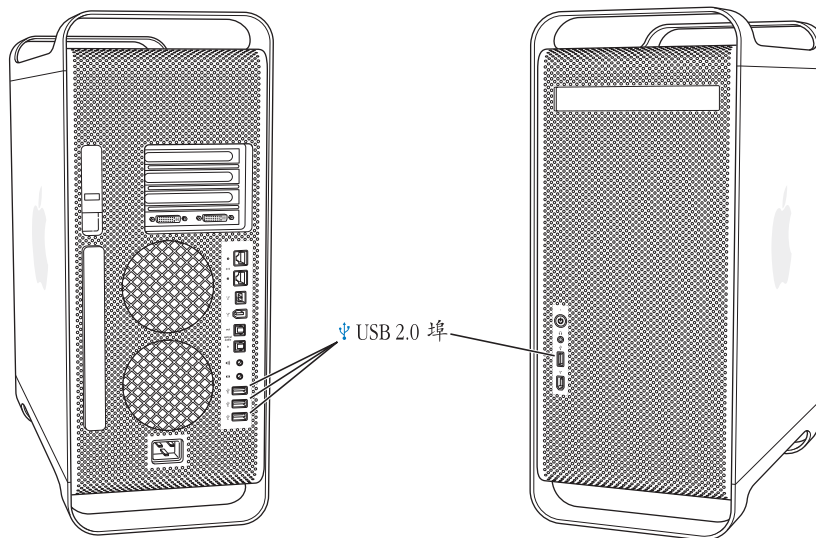
更多顯示器的相關資訊

其他有關使用顯示器的資訊都可以在“Mac 輔助說明”中找到。從“輔助說明”選單裡選擇“Mac 輔助說明”並搜尋“顯示器”。如需以下事項的相關資訊：

- 調整顯示器的設定，請選擇“蘋果 (🍏)” > “系統偏好設定…”，然後按一下“顯示器”
- 連接顯示器，請參閱第 7 頁的設定指示
- 顯示器的疑難解答，請參閱第 72 頁「顯示器的問題」
- 維護顯示器，請參閱第 86 頁「顯示器的維護」

使用通用序列匯流排 (USB)

您的 Power Mac G5 上配備了三個 USB 2.0 埠，一個位於電腦的前方面板，另外兩個則位於後方面板。“Apple Keyboard 鍵盤”上還有兩個 USB 1.1 埠。您可以使用 USB 埠來連接多種外接設備，包括印表機、掃描器、數位相機、麥克風、遊戲控制器、遊戲搖桿、鍵盤、滑鼠和儲存設備。USB 可以讓您輕鬆地連接外接設備。大多數的情況下，您都可以不需要重新啟動電腦，直接連接或中斷連接 USB 設備。



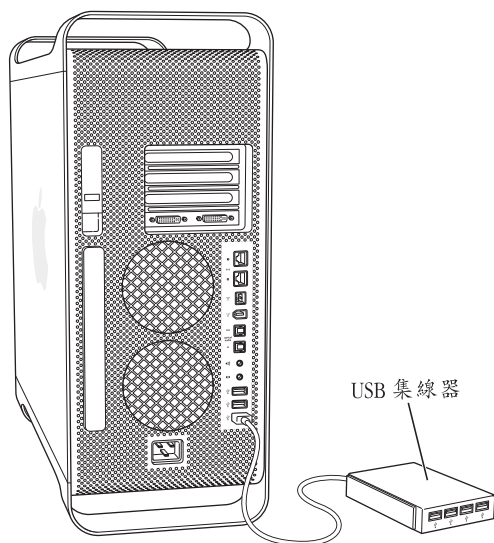
使用 USB 設備

Apple 電腦中已包括了各種可以配合 USB 設備使用的軟體。在大部分的情況下，您不需要安裝設備隨附的軟體。如果您連接了一個 USB 設備，而 Power Mac G5 找不到正確的軟體，您可以安裝設備隨附的軟體，或聯絡設備製造商來找出、下載並安裝正確的軟體。

連接多個 USB 設備

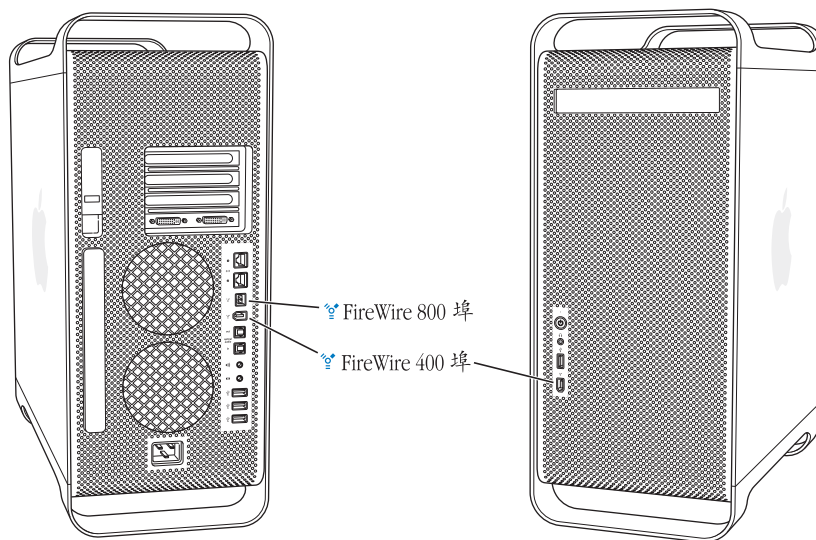
如果您想連接三個以上的 USB 設備，您可以購買 USB 集線器。USB 集線器可連接到電腦的空置 USB 埠，並提供額外的 USB 埠（通常為四個或七個）。

【注意】 使用某些 USB 設備時，您可能必須使用插電的 USB 集線器。



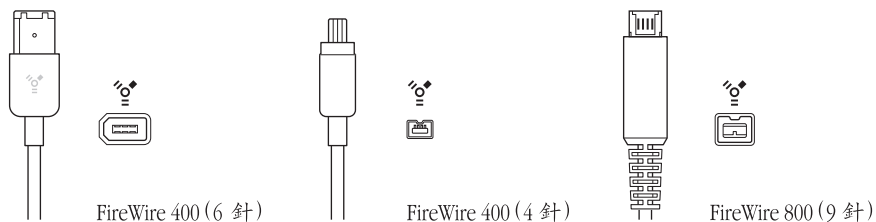
使用 FireWire 連接設備

FireWire 是一種供外接設備使用的高速資料傳輸系統，能讓您輕鬆連接與中斷外接設備，例如數位音樂播放器、數位攝影機（DV）、印表機、掃描器與硬碟。您可直接連接和中斷 FireWire 設備，毋需重新啟動電腦。



您的電腦配備了三個外接 FireWire 埠。

- 兩個 FireWire 400 埠，一個位於電腦的前方面板，另一個則位於後方面板，支援的資料傳輸率最高可達每秒 400 百萬位元組（Mbps）。
- 後方面板備有一個高速 FireWire 800 埠，支援的資料傳輸率最高可達每秒 800 百萬位元組（Mbps）。FireWire 800 埠使用的是 9 針的接頭，可以連接 4 針、6 針或 9 針接頭的 FireWire 設備。



使用 FireWire 設備

您可以使用 FireWire 執行以下工作：

- 連接 FireWire 數位攝影機，並直接在電腦上進行雙向擷取或傳輸高品質的視訊。然後您可以使用視訊編輯軟體（例如 iMovie）來編輯視訊。
- 連接外接 FireWire 硬碟來備份資料或傳輸檔案。在您將硬碟連接到 Power Mac G5 之後，桌面上會顯示一個 FireWire 磁碟的圖像。某些 FireWire 硬碟可透過 FireWire 接線輸入電源，因此不需要另外連接電源供應器。
- 如果您遇到使電腦無法啟動的問題，或者您想傳送檔案，可以使用 FireWire 將 Power Mac G5 連接到另一部電腦上，這樣 Power Mac G5 就會以外接硬碟的形式出現在另一部電腦上（稱為“FireWire 目標磁碟模式”）。請參閱下文的“FireWire 目標磁碟模式”來取得更多資訊。

若要使用 FireWire 設備，請將該設備連接到電腦上，然後安裝該設備所隨附的所有軟體。電腦會自動偵測連接的新設備。

若要從安裝了 Mac OS X 的 FireWire 硬碟啟動電腦，請選擇“蘋果 (🍏)” > “系統偏好設定…”，按“啟動磁碟”一下，並選擇 FireWire 硬碟。

如果 FireWire 硬碟沒有出現或無法選取，請向 FireWire 硬碟供應商查詢是否有更新的軟體驅動程式。

若要安全地中斷連接 FireWire 硬碟，請在拔下 FireWire 接線前，先將其圖像拖移至“垃圾桶”。

使用 FireWire 目標磁碟模式

若您想讓 Power Mac G5 和另外一部配備 FireWire 的電腦相互傳送檔案，或是您遇到任何無法開機的問題，可以使用“FireWire 目標磁碟模式”來讓 Power Mac G5 和另一部電腦連線。

【注意】若要讓 Power Mac G5 在“FireWire 目標磁碟模式”下操作，另一部電腦必須在任一版本的 Mac OS X 或 Mac OS 9 下執行 FireWire 2.3.3 或以上版本。請使用“系統描述”（位於“應用程式 / 工具程式”裡）來檢查安裝的 FireWire 版本。如果另一部電腦上安裝的是較舊版本，請參訪 Apple 的服務與支援網站：www.apple.com/support 來取得更新版本。

若要以“FireWire 目標磁碟模式”連接您的 Power Mac G5：

- 1 關閉 Power Mac G5。
- 2 使用兩端附有 6 針或 9 針接頭的 FireWire 接線來將 Power Mac G5 連接到另一部配備 FireWire 的電腦。

- 3 啟動 Power Mac G5 後立即按住 T 鍵。

Power Mac G5 的螢幕會顯示 FireWire 磁碟模式指標，然後 Power Mac G5 內置硬碟的圖像便會出現在另一部電腦的桌面上。

- 4 傳送檔案完畢時，將 Power Mac G5 硬碟圖像拖到另一台電腦上的“垃圾桶”。
- 5 按下 Power Mac G5 前方的電源按鈕來關機。
- 6 拔除 FireWire 接線。

瞭解更多 FireWire 的相關資訊

如需其他 FireWire 的相關資訊，可查詢 Apple FireWire 網站：www.apple.com/firewire。您也可以在“Mac 輔助說明”裡查詢到相關資訊。選擇“輔助說明”>“Mac 輔助說明”並搜尋“FireWire”。若要取得可供您電腦使用的 FireWire 設備之相關資訊，請前往 www.apple.com/guide 上的 Macintosh Products Guide (Macintosh 產品指南)。

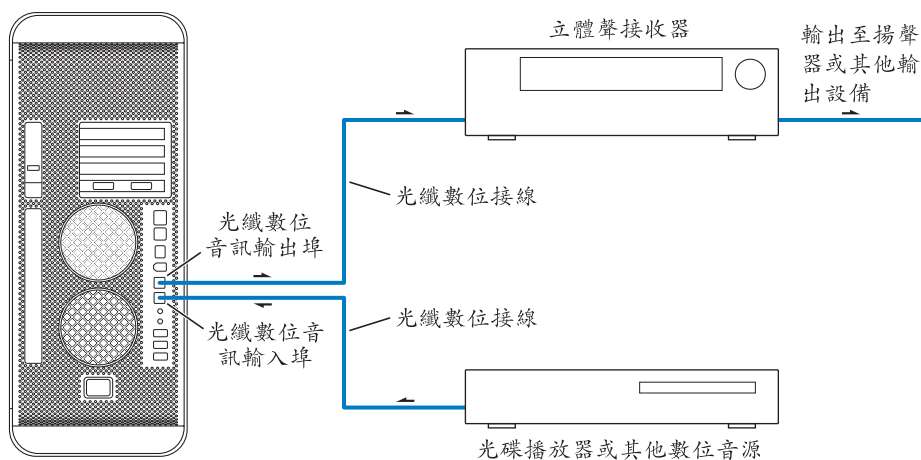
連接音訊設備

您的 Power Mac G5 配備了全面的音訊處理功能，包含前方面板的耳機插孔、後方面板的光纖數位輸出埠、光纖數位輸入埠、類比音訊輸出埠和類比音訊輸入埠。

光纖數位音訊埠

您可以使用光纖數位接線或 Toslink 接線來將“數位錄音座”(DAT)或光碟播放器連接到電腦的光纖數位音訊輸入埠，用以輸入並進行混音的工作。

您還可以將音訊或立體聲接收器連接到光纖數位音訊輸出埠，使用 Power Mac G5 來建立一套家庭劇院系統。



耳機插孔

您可以將耳機插入電腦的耳機插孔。當您將耳機插入耳機插孔時，內建揚聲器會自動調成靜音。

【重要事項】 請勿將輸出設備插入耳機插孔。請使用後方的類比輸出埠來連接輸出設備。

類比音訊埠

您可以將外接麥克風或其他音訊設備連接到電腦後方的類比迷你插孔。請使用“系統偏好設定”裡的“聲音”面板來選擇您要使用的音訊輸入或是輸出設備。

使用光碟機

您的 Power Mac G5 配備了 SuperDrive。您可以使用光碟機來安裝或執行 CD 或 DVD 光碟上的軟體，您也可以播放 CD 光碟上的多媒體和音樂光碟上的音樂，並將音樂、文件和其他數位檔案寫入 CD-R 和 CD-RW 光碟中。您也可以播放 DVD 影片，並使用絕大多數的 DVD 光碟。

您可以燒錄家庭影片，製作成可以在家用 DVD 播放機上播放的影音 DVD，或者透過 Finder 或 iDVD，將文件或其它數位檔案儲存在空白的 DVD-R、DVD-RW、DVD+R、DVD+RW 及 DVD+R 雙層（DL）光碟上。您可以在 DVD+R DL 光碟上儲存將近兩倍的資料（8.54 GB）。

【注意】 如果您有儲存於磁片中的舊版軟體，請聯絡軟體製造商，瞭解軟體是否有光碟版本，或是購買 Power Mac G5 適用的外接式 USB 軟碟機，您可以從 Apple 授權的經銷商或 Apple Store 專賣店購買，或是參訪線上 Apple Store，網址：www.apple.com/store。

放入光碟

若要安裝或使用 CD 或 DVD 光碟上的程式：

- 1 打開電腦後，按下“Apple Keyboard 鍵盤”上的媒體退出鍵（⏏）來打開光碟機。
- 2 請將光碟的標籤面朝上放入托盤中，並確定托盤中的光碟是平放的狀態。
- 3 再按一次媒體退出鍵（⏏），或輕輕推入托盤將其關閉。

當光碟的圖像出現在螢幕上時，光碟就可以使用了。

退出光碟

您可以將光碟圖像拖到“垃圾桶”，或按“Apple Keyboard 鍵盤”上的媒體退出鍵（⏏）來退出光碟。您也可以重新開機時按住滑鼠按鈕來退出光碟。

在光碟上燒錄資料

您可以使用光碟機在 CD-R 和 CD-RW 光碟上燒錄喜愛的音樂、程式和檔案。也可以製作個人專屬的音樂光碟，並於大部分的標準音訊播放器上播放。您還可以在可燒錄的光碟上燒錄應用程式、文件或其他數位檔案等資料檔案。

若您使用的是 CD-R 光碟（可燒錄式光碟），光碟只能燒錄資料一次。雖然您無法更動已經燒錄完成的資料，但仍可以繼續在光碟上加入其他資料，直到光碟內容滿載為止（此動作是否可行，視所用的應用程式而定）。請參閱應用程式隨附的文件，以取得在 CD-R 光碟上進行燒錄的詳細資訊。建議您最好使用 CD-R 光碟來燒錄音樂光碟，因為部分的音樂光碟播放器可能無法讀取 CD-RW（可覆寫式光碟）。

若使用的是 CD-RW 光碟，您可以在光碟上多次儲存和更改資料。但是有些媒體檔案燒錄軟體只能在光碟上燒錄一次資料。

您可以從 iTunes 的資料庫裡將音樂燒錄在 CD-R 光碟上：

- 1 打開 iTunes（按一下 Dock 上的 iTunes 圖像）。
- 2 選擇您要燒錄的播放列表。
- 3 放入空白的 CD-R 光碟。
- 4 按一下 iTunes 視窗上方的“燒錄光碟”按鈕。

要取得有關如何使用 iTunes 在光碟上燒錄音樂檔案的資訊，請參閱“iTunes 輔助說明”。請打開“應用程式”檔案夾內的 iTunes 並選擇“輔助說明”>“iTunes 和 Music Store 輔助說明”。

您也可以從 Finder 將資料燒錄在 CD-R 光碟上：

- 1 放入空白的 CD-R 光碟。
- 2 在顯示的對話框裡輸入光碟的名稱並選擇您要製作的格式。桌面上將會出現光碟的圖像。
- 3 按光碟圖像兩下，然後將檔案和檔案夾拖到視窗內。
- 4 選擇“檔案”>“燒錄光碟…”或選取光碟並將光碟的圖像拖到 Dock 的“燒錄光碟”圖像上。

在 DVD 光碟上燒錄資料

您可以將自己的數位影片燒錄在空白的 DVD-R、DVD-RW、DVD+R、DVD+RW 或 DVD+R DL 光碟上。您也可以燒錄其他類型的數位資料（例如，將檔案備份在 DVD 光碟上）。

若要在空白 DVD 上燒錄資料：

- 1 將新的空白 DVD-R、DVD-RW、DVD+R、DVD+RW 或 DVD+R DL 光碟放入光碟機。
- 2 在顯示的對話框裡輸入光碟的名稱，並選擇您要製作的格式。DVD 光碟的圖像會出現在桌面上。
- 3 按 DVD 光碟圖像兩下，然後將檔案和檔案夾拖到視窗內。

- 4 選擇“檔案”>“燒錄光碟…”或選取光碟並將光碟的圖像拖到 Dock 的“燒錄光碟”圖像上。

iDVD 或 DVD Studio Pro 之類的應用程式皆可用來製作個人自定的 DVD 計畫案、在空白 DVD-R 光碟上進行燒錄，然後在大部分的標準 DVD 播放器上播放。

如需更多 iDVD 的相關資訊，請打開“應用程式”檔案夾內的 iDVD，並選擇“輔助說明”>“iDVD 輔助說明”。

連接乙太網路

您的電腦配備了兩個內建的十億位元乙太網路埠，支援巨型封包。您可以使用任一個乙太網路埠來連接網路，或連接數位用戶迴路（DSL）數據機、纜線數據機或是乙太網路。您可以使用類型（Cat）5e 乙太網路接線來連接大多數的網路和伺服器。

您能夠使用網路連線來連接到其他電腦。還可以儲存和檢索資訊、使用網路印表機、電子郵件或連接 Internet。也可以使用乙太網路在兩部電腦之間共享檔案或建立小型網路。

若已連接到建立好的網路上，您就可以從監控網路運作的網路管理者那裡得到有關網路及所需網路軟體的資訊。開始之前，請先洽詢您單位所屬的網路管理者。

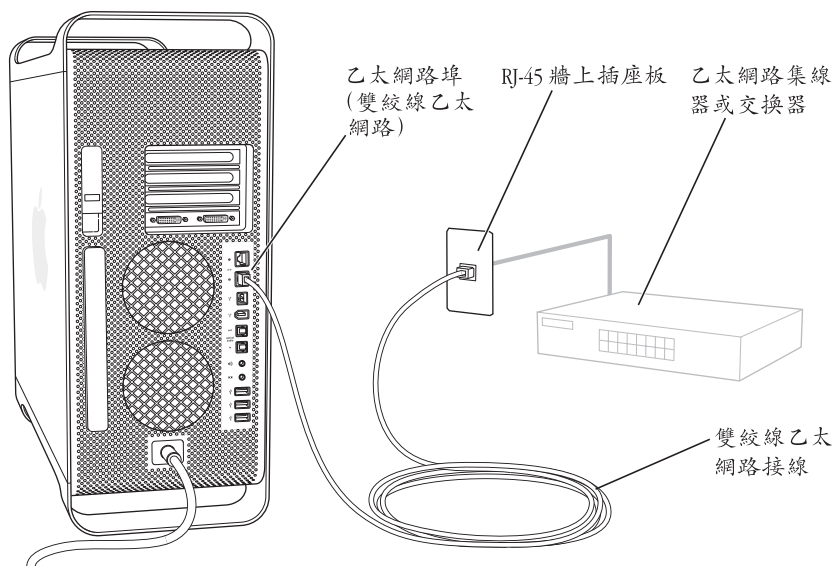
連接雙絞線乙太網路

您可以直接連接到 10/100/1000 雙絞線乙太網路。

【注意】 您也可以將電腦連接到使用細同軸電纜的乙太網路。要執行此動作，您需要 RJ-45 轉細同軸電纜的轉換器（可向其他製造商購買）。請洽詢 Apple 授權經銷商來取得更多關於乙太網路媒體轉換器的資訊。

若要將您的 Macintosh 連接到乙太網路：

- 1 將 RJ-45 雙絞線接線的一端插到 Macintosh 的乙太網路埠上。
- 2 將接線另一端插到 RJ-45 牆上插座，或插到連接雙絞線乙太網路的外接式乙太網路集線器或交換器上。



啟動 Power Mac G5 後，您必須設定軟體來連接網路。您的網路管理者可以提供必要的資訊。您也可以在“Mac 輔助說明”（選擇“輔助說明”>“Mac 輔助說明”）裡找到相關資訊。

若要調整您的網路設定：

- 1 選擇“蘋果 (🍏)”>“系統偏好設定…”並按“網路”一下。
- 2 從“顯示”彈出式選單裡選擇“內建乙太網路”。
- 3 按 TCP/IP 標籤頁一下並輸入網路的相關資訊。（電腦是預設成“使用 DHCP”。）
- 4 按“立即套用”一下。

連接多個網路

如果您想連接一個以上的網路，您可以同時使用兩個乙太網路埠。例如，使用其中一個網路埠來連接公共網路，並使用另一個網路埠來連接私人網路。每一個網路連線都必須使用一條乙太網路接線。

若要將您的 Macintosh 連接到多個網路：

- 1 將乙太網路線的一端插到 Macintosh 的乙太網路埠上。
- 2 再將乙太網路線的另一端插到每一個網路的乙太網路埠上。
- 3 請依照第 38 頁裡的指示來設定每一個連接埠的網路設定。

【注意】 當您在設定網路時，請確定您是設定了正確的乙太網路埠。

更多乙太網路的相關資訊

其他有關建立乙太網路或使用乙太網路傳輸檔案的資訊可以在 “Mac 輔助說明” 中找到。請選擇 “輔助說明” > “Mac 輔助說明” 並搜尋 “乙太網路” 或 “網路”。

如需其他 Power Mac G5 網路功能的相關資訊，請前往 Apple 服務與支援網站：www.apple.com/support。

要取得 Power Mac G5 可使用的網路產品之相關資訊，請參訪 www.apple.com/guide 網站的 Macintosh Products Guide（Macintosh 產品指南）。

瞭解 AirPort Extreme 無線網路

AirPort 提供了一種簡易且經濟的方法，能讓您在家裡、公司或教室中的任何地方進行無線 Internet 連線。如果在您購買 Power Mac G5 時也同時選購了 AirPort Extreme 功能（也稱之為 WiFi 或 802.11b/g），那麼此功能已經安裝在您的電腦上了。

【注意】 如果您的 Power Mac G5 沒有配備 AirPort Extreme 技術，您可以向 Apple 授權經銷商或 Apple Store 專賣店購買安裝。

AirPort 不是使用傳統的接線，而是使用無線區域網路（LAN）技術讓多部電腦進行無線通訊。透過無線網路，您可以設定 Internet 連線、傳輸檔案、玩多人連線遊戲以及執行其他工作。

無線網路連線

有了 AirPort Extreme 技術，您可以：

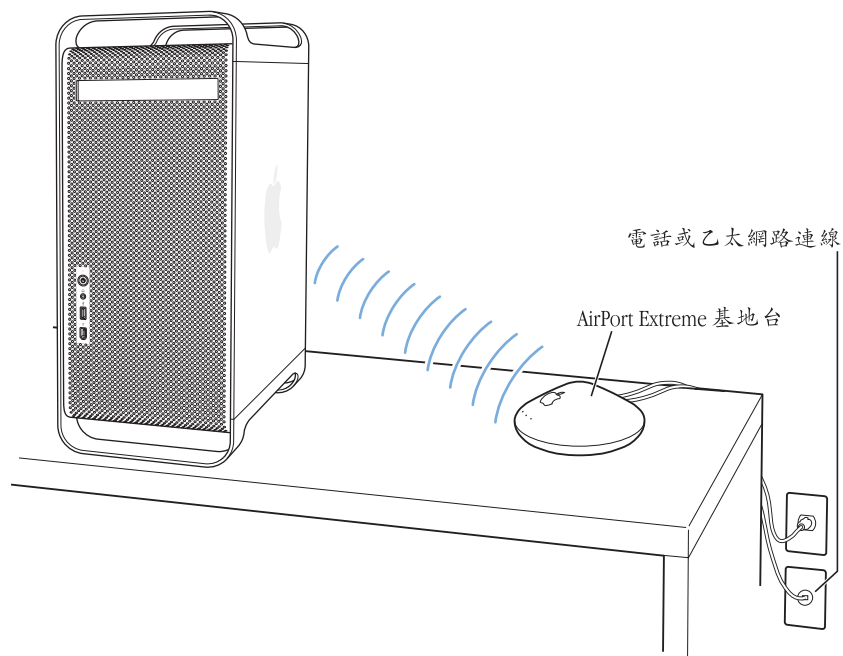
- 將 Power Mac G5 連接到可進行無線連線的電腦網路
- 為其他使用無線網路卡的電腦提供網路連線
- 建立無線連線，並與其他使用 “AirPort 卡”、802.11b 無線網路卡或 802.11g 無線網路卡的電腦共享資訊

【注意】 請向網路管理者查詢，以獲得更多有關連接網路無線連接點的資訊。

AirPort 如何提供無線 Internet 連線

使用 AirPort，您可以透過 AirPort 和稱為**基地台**的設備之間進行無線連線，而基地台則以實體連線的方式連接到 Internet。AirPort 技術的工作原理與無線電話相似。無線電話的話機與基座之間建立無線連線，而基座則連接電話線。同樣地，您的電腦也是和連接至電話線或乙太網路的基地台之間建立無線連線。

【注意】 Power Mac G5 裡的 AirPort Extreme 技術可與所有版本的 “AirPort 基地台” 相容。



【重要事項】 某些擺放在電腦旁的物品可能會造成連線干擾。請參閱 AirPort Express 或 “AirPort Extreme 基地台” 隨附的說明，以瞭解如何避免產生干擾。如需更多資訊，請前往 Apple 服務與支援網站：www.apple.com/support。

更多 AirPort 的相關資訊

若要購買 AirPort Express 或 “AirPort Extreme 基地台”，請洽詢 Apple 授權經銷商或 Apple Store 專賣店，或前往線上的 Apple Store 網站：www.apple.com/store。

如需其他關於 AirPort 的資訊，請在 “Mac 輔助說明” 中搜尋 “AirPort”。您也可以到 Apple AirPort 網站裡找到更多資訊：www.apple.com/airport。

使用 Bluetooth 2.0+EDR 無線技術

有了 Bluetooth® 2.0+ 增強型資料傳輸率 (EDR) 技術，您的 Power Mac G5 就可以連接各種 Bluetooth® 裝置並傳輸資料，例如行動電話、PDA、印表機和 “Apple Wireless Keyboard 無線鍵盤” 與 “Apple Wireless Mouse 無線滑鼠” (可於 Apple 授權的經銷商、Apple Store 專賣店或線上的 Apple Store 網站：www.apple.com/store 購買)。如果您在購買 Power Mac G5 時也同時購買了 Bluetooth 功能，那麼 Bluetooth 已經安裝在您的電腦上了。

【注意】 如果您的 Power Mac G5 沒有配備 Bluetooth 技術，您可以向 Apple 授權經銷商或 Apple Store 專賣店購買安裝。

傳統上都是用接線來連接裝置，但 Bluetooth 技術可以降低對接線的需求。具備 Bluetooth 功能的裝置可以彼此以無線方式連接，最遠距離達 10 公尺 (33 英尺)。

您可以使用 Bluetooth 無線技術執行下列工作：

- 使用 Bluetooth 無線鍵盤、滑鼠、印表機或耳機。
- 在您的 Power Mac G5 和具備 Bluetooth 功能的 PDA 或行動電話之間同步資料。您可以執行 HotSync 作業，或將您的名片、通訊錄或行事曆直接傳送到其他同事的 PDA 或行動電話上。
- 在具備 Bluetooth 功能的電腦與設備之間交換檔案，即使是 Mac 與 PC 之間也可以互傳。不過，除了傳送小檔案之外，Apple 仍建議您使用 AirPort Extreme 無線網路功能來執行這類作業。

設定 Bluetooth 裝置

當您要在 Power Mac G5 上使用 Bluetooth 裝置之前，您必須先設定裝置使其能與電腦一起使用。當您設定好裝置之後，它會與電腦 “配對”，之後您就可以在 Bluetooth 偏好設定的 “裝置” 面板中看到它。您只需讓電腦和裝置配對一次即可，在您刪除配對之前，電腦與裝置仍會維持配對狀態。

若要設定 Bluetooth 裝置：

- 1 在選單列的 Bluetooth 狀態選單 (✱) 裡選擇 “設定 Bluetooth 裝置”。
- 2 依照螢幕上的說明執行，選擇您要設定的裝置類型。

【重要事項】 如果選單列上沒有顯示 Bluetooth 狀態選單 (✱)，請打開 “系統偏好設定”，並且按 Bluetooth 一下。按 “設定” 一下，然後選擇 “在選單列顯示 Bluetooth 狀態”。

若要刪除裝置的配對：

- 1 請打開 “系統偏好設定”，按 Bluetooth 一下。
- 2 按一下 “裝置”，並且從列表中選擇裝置。
- 3 按一下 “刪除配對”。

設定 Bluetooth 檔案交換程式

您可以控制您的電腦如何管理它與其他 Bluetooth 裝置交換的檔案。您可以選擇：

- 接受或拒絕傳送至電腦上的檔案
- 要使用哪一個檔案夾來儲存您從其他裝置所接收的檔案
- 要使用哪一個檔案夾供其他裝置瀏覽
- 要使用哪一種應用程式來處理所接收的檔案

若要設定 Bluetooth 檔案交換程式：

- 1 請打開“系統偏好設定”，按 Bluetooth 一下。
- 2 按“共享”一下。
- 3 為“Bluetooth 檔案交換程式”勾選“啟用”註記框，並利用彈出式選單來調整設定。

【注意】請勾選“需要做安全配對”註記框來確保“檔案交換程式”的安全性，並且在傳送檔案之前先要求輸入密碼認證。

傳送檔案至 Bluetooth 裝置

您的電腦可將檔案傳送到其他位於電腦通訊範圍內的 Bluetooth 裝置上。如果電腦未曾與裝置配對，在您傳送檔案之前可能必須先取得授權。如果電腦已經與裝置配對，您應該就不需要再次進行授權。

若要傳送檔案至 Bluetooth 裝置：

- 1 選擇 Bluetooth 狀態選單 (⌘) > “傳送檔案…”。
- 2 選擇您要傳送的檔案，然後按“傳送”一下。
- 3 從“裝置”列表裡選擇裝置，然後按“傳送”一下。

如果無法在列表裡找到裝置，請按“搜尋”一下。找到設備時，您便可以將它加入您的“喜好項目”列表。

更多 Bluetooth 無線技術的相關資訊

如果您的電腦隨附了內建的 Bluetooth 模組，您可以打開“Bluetooth 檔案交換程式”（位於“應用程式”檔案夾的“工具程式”檔案夾中），並選擇“輔助說明” > “Bluetooth 輔助說明”，藉此取得協助。或是到 Apple 網站上查閱相關資訊，網址：www.apple.com/bluetooth。

【注意】若您當初未隨著 Power Mac G5 購買 Bluetooth 功能，您也可以向 Apple 授權經銷商或 Apple Store 專賣店購買安裝。您也可以向 Apple 授權經銷商或 Apple Store 專賣店購買外接 Bluetooth USB 模組，或是前往線上 Apple Store 網站：www.apple.com/store 購買。

在兩部 Macintosh 電腦之間傳輸資訊

如果兩部 Macintosh 電腦之間沒有使用乙太網路、AirPort 或 Bluetooth network 網路來相互連接，您可以使用標準的類型 5 乙太網路接線來連接這兩部電腦並相互傳送資訊（也就是在兩部電腦之間建立一個小型網路）。您可以向 Apple 授權經銷商購買此類接線，然後將接線連接到兩部電腦的乙太網路埠上，接著啟用兩部電腦上的檔案共享功能。您也可以調整兩部電腦上的乙太網路設定來建立小型網路。

首先在兩部電腦上啟動檔案共享：

- 1 選擇“蘋果 (🍏)” > “系統偏好設定…”。
- 2 按“共享”一下，再按“啟動”一下。

下一步，在其中一部電腦上執行以下步驟：

- 1 選擇“前往” > “連接伺服器…”。
- 2 按“區域網路”一下。
- 3 選擇您想要連接的電腦。

若您需要更多設定乙太網路的相關資訊，請在“Mac 輔助說明”中搜尋“乙太網路”。

如果您有 AirPort 或 Bluetooth 無線網路，也可以用它們在兩部 Macintosh 電腦之間傳送資訊。如需更多 AirPort 或 Bluetooth 無線網路的相關資訊，請在“Mac 輔助說明”裡搜尋“AirPort”或“Bluetooth”。

您也可以使用 FireWire 接線來連接兩部 Macintosh 電腦，然後使用“FireWire 目標磁碟模式”在電腦間傳輸檔案。如需更多資訊，請參閱第 33 頁「使用 FireWire 目標磁碟模式」。

您可以設定電腦透過 FireWire 利用 Internet 通訊協定（IP）來連接其它電腦。如需其他相關資訊，請在“Mac 輔助說明”中搜尋“IP 透過 FireWire”。

若您已有 Internet 連線，可以透過 Internet 將檔案傳輸至您的 .Mac iDisk，您或其它 .Mac 使用者都可以在此下載檔案。

您可以使用本章節的資訊來自定和擴充 Power Mac G5，使其符合您的需求。

本章節提供的資訊將指導您如何處理電腦內部的組件，並且包含了與以下項目的重要程序相關的資訊：

- 第 46 頁 「打開電腦機箱」
- 第 51 頁 「安裝記憶體」
- 第 57 頁 「安裝內部儲存設備」
- 第 65 頁 「加裝 PCI Express 卡」
- 第 68 頁 「更換內置備用電池」

警告 Apple 建議您請 Apple 認證的技術人員來安裝記憶體、PCI Express 卡，與內置儲存設備。請查閱電腦隨附的服務和技術支援資訊，以瞭解如何聯絡 Apple 或是 Apple 授權的服務供應商以取得維修服務。如果您自己嘗試安裝記憶體，可能會冒著損壞配備的風險，而這類損壞將不包含在電腦的有限保固範圍內。請詢問 Apple 授權的經銷商或 Apple 授權的服務供應商以取得關於這方面的其他資訊或是任何保固方面的問題。

打開電腦機箱

- 1 在打開電腦的機箱之前，請先選擇“蘋果 (🍏)” > “關機…”來將電腦關閉。



警告 在打開 Power Mac G5 機箱之前，請先將電腦關機，以避免損害到電腦內部組件或是您想要安裝的組件。請勿在電腦啟動時打開電腦機箱或嘗試將物件安裝至電腦內部。

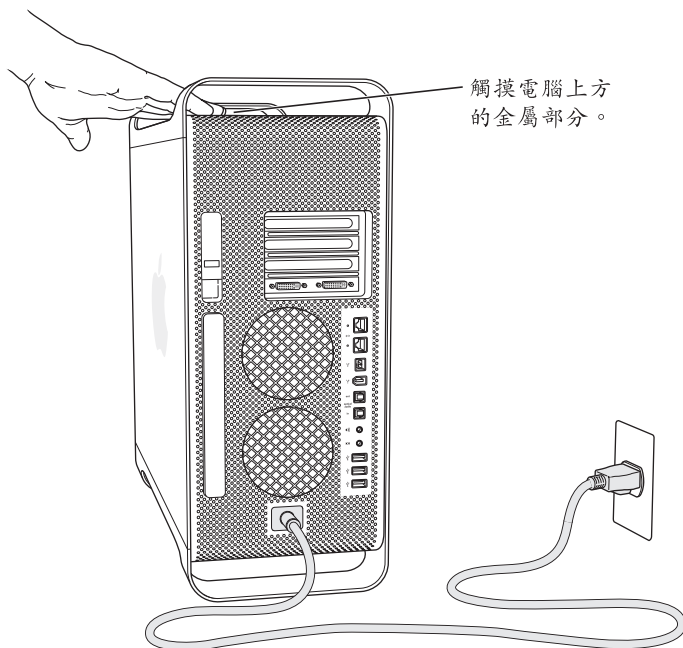
- 2 等待 5 至 10 分鐘，讓電腦的內部組件冷卻。



警告 當您將電腦關機之後，電腦內部組件的溫度可能會非常高。請先讓電腦冷卻下來之後再繼續進行組裝動作。

- 3 觸碰 Power Mac G5 背後的金屬部分以釋放身體的靜電。

【重要事項】 當您觸摸任何電腦內部的零件或是安裝內部組件之前，請務必先釋放身上的靜電。若要避免產生靜電，在您安裝好擴充卡、記憶體或外接儲存設備並關上電腦機箱之前，請勿在室內四處走動。

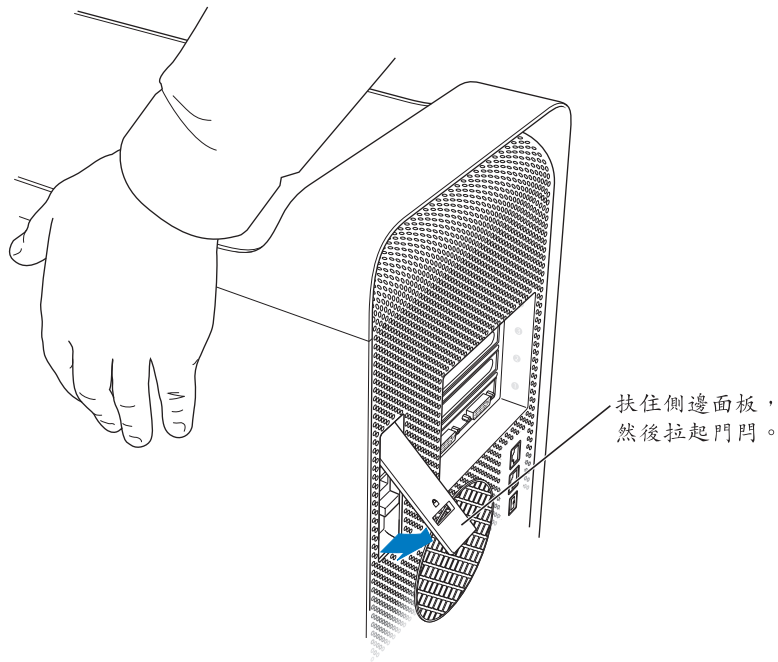


- 4 從電腦拔下所有的接線以及電源線。

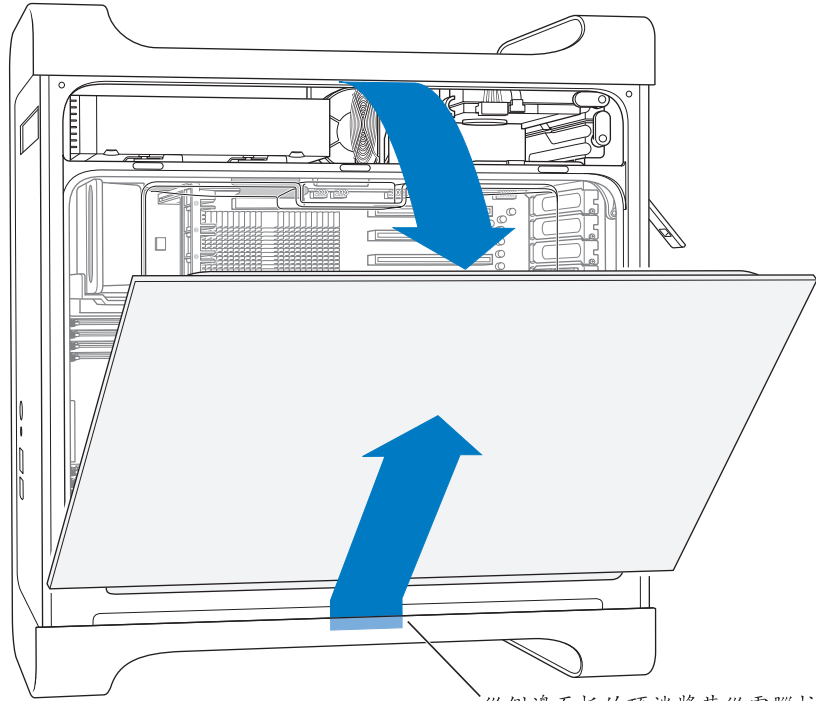


警告 請務必將 Power Mac G5 的電源插頭拔除，以避免損害到電腦內部組件或是您想要安裝的組件。在電腦仍插上電源時，請勿嘗試將物件安裝至電腦內部。

- 5 扶住電腦的側邊面板並拉起電腦後方的門門。



6 取下側邊面板。

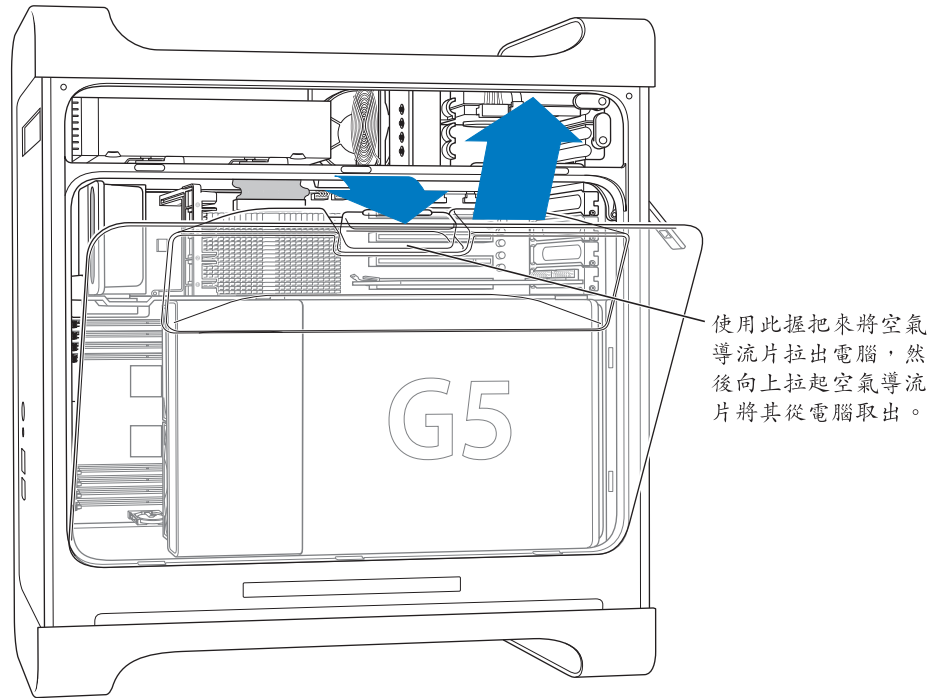


從側邊面板的頂端將其從電腦拉出，然後將側邊面板向上向外拉，來將其取下。

【重要事項】 取下側邊面板時，請小心地將它扶好。

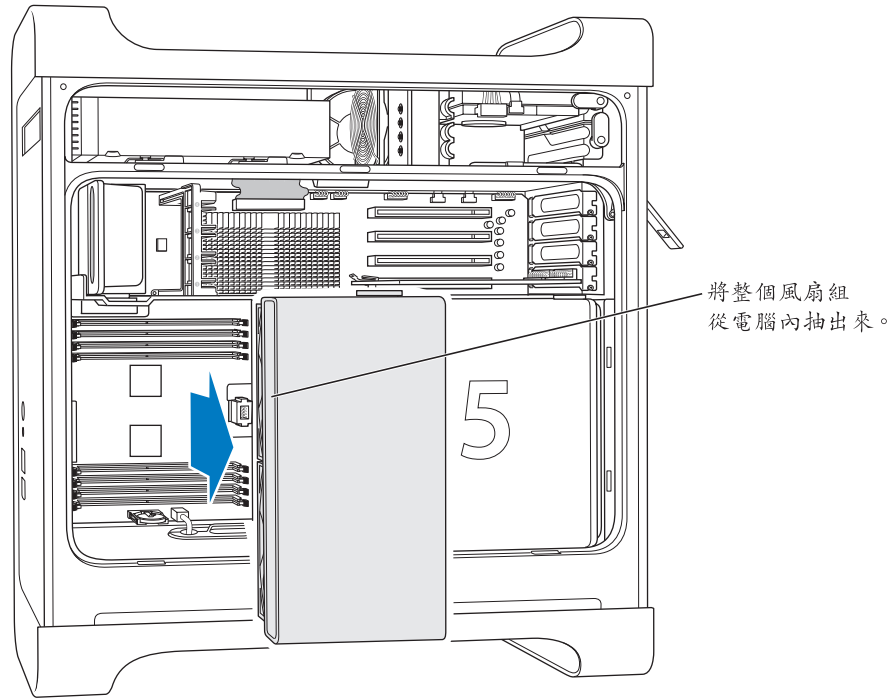
7 取下空氣導流片，並將它放在一塊柔軟乾淨的布料上。

【重要事項】 當您處理好電腦的內部組件之後，一定要記得裝回空氣導流片。如果空氣導流片未裝至定位，電腦便無法正常運作。



8 將前風扇組從電腦中拉出來，放置在一旁。

【重要事項】 在取出風扇組時，其頂部的金屬分隔板可能會有一些阻力。稍稍將風扇從分隔板中拉出，可以更方便地取出風扇組。



【注意】 您不需要卸下前方風扇組，就可以更換或安裝光碟機、硬碟或 PCI Express 卡。

安裝記憶體

Power Mac G5 上裝有八個記憶體插槽（分成兩組，每組四個）。您可以在記憶體插槽中安裝額外的同步動態隨機存取記憶體（SDRAM），其封裝方式稱為雙列直插式記憶體模組（DIMM）。您的電腦上配備了最少 512 MB 的隨機存取記憶體（RAM），將一對 256 MB DIMM 分別安裝在兩個 DIMM 插槽上。您可以在空置的 DIMM 插槽中安裝額外成對的 DIMM。

必須成對安裝相同大小且符合下列規格的 DIMM：

- PC2-4200，533 MHz，雙倍資料傳輸率 2 (DDR2) DIMM（也稱為 DDR2-533）
- 64 位元寬，240 針模組
- 每個 DIMM 最多包含 18 個記憶體晶片
- 須符合 JEDEC 規格（請參閱下方附註）
- 無奇偶校驗
- 錯誤校正功能（ECC）模組或無錯誤校正功能（NECC）模組。請勿將 ECC 和 NECC 記憶體模組混合使用。
- 無緩衝（無暫存或緩衝）
- 最大高度 3.17 公分（1.25 英吋）

【重要事項】較舊款 Macintosh 電腦中的 DIMM 無法和 Power Mac G5 相容，不適用於 Power Mac G5。

【注意】當您購買 Macintosh 所使用的 DIMM 時，請確定記憶體製造商符合 JEDEC (Joint Electron Device Engineering Council) 規格。請向製造商確認，以確保 DIMM 支援正確的計時模式，而 Serial Presence Detect (SPD) 功能也應經過適當的程式設計以完全符合描述的 JEDEC 規格。若要確定 DIMM 的相容性，請參閱 Apple 網站上的 Macintosh Products Guide（Macintosh 產品指南）：www.apple.com/guide。若要購買 Apple 品牌的記憶體，可以參訪線上的 Apple Store，網址：www.apple.com/store。

若要安裝記憶體：

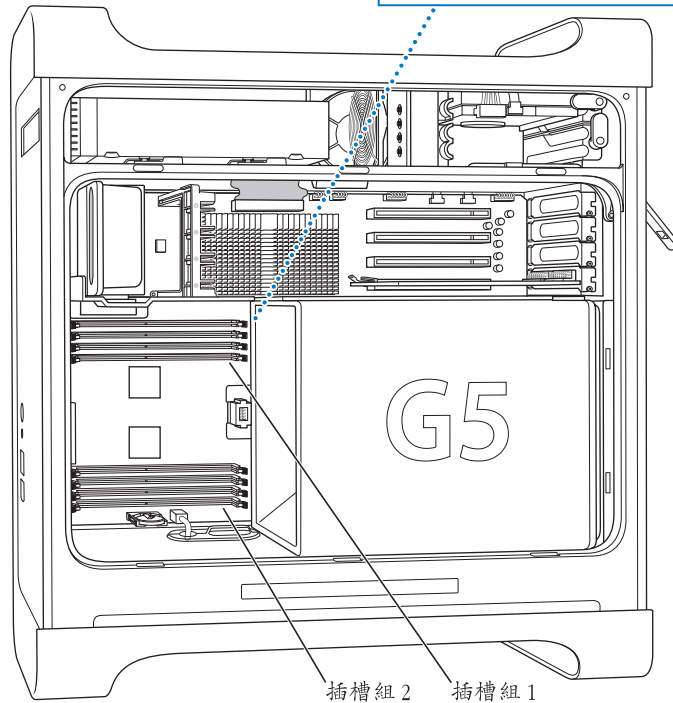
- 1 請依照第 46 頁開始的說明來打開電腦機殼並取下側邊面板、空氣導流片，以及風扇組。

SDRAM DIMM 必須在一個 DIMM 插槽組裡成對安裝。

請先在這兩個插槽裡加裝額外的 DIMM。

這兩個插槽裡已經安裝了 DIMM。

如果還有多餘的插槽，而您想安裝更多的記憶體，請依照由內向外、在一個插槽組裡成對安裝的原則來加裝額外的 DIMM。



- 2 找出電腦上的 DIMM 插槽。

【重要事項】 您必須以成對的方式安裝相同大小和規格的 DIMM，並依照上圖所指示的順序來進行安裝。

3 將 DIMM 插槽兩側的退出裝置向下按來將其打開。

【重要事項】 請勿觸摸 DIMM 的接頭。只握住 DIMM 的邊緣部位。

4 將一隻手放在電腦的後側支撐住電腦，將第一支 DIMM 對準插槽，並將 DIMM 的兩端垂直向下推，讓退出裝置彈回至定位為止。

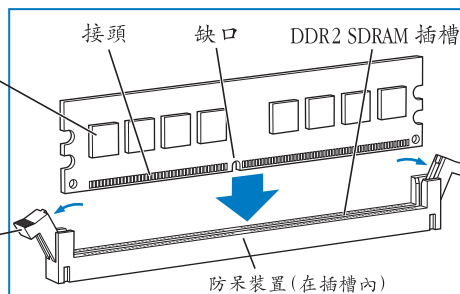
【注意】 將 Power Mac G5 平放來安裝記憶體可能會比較容易。請在桌上或工作台表面鋪一塊柔軟乾淨的布，以免刮傷您的 Power Mac G5。

5 將第二支 DIMM 對準正確的插槽並向下推入插槽，讓退出裝置彈回至定位為止。

DDR2 SDRAM DIMM

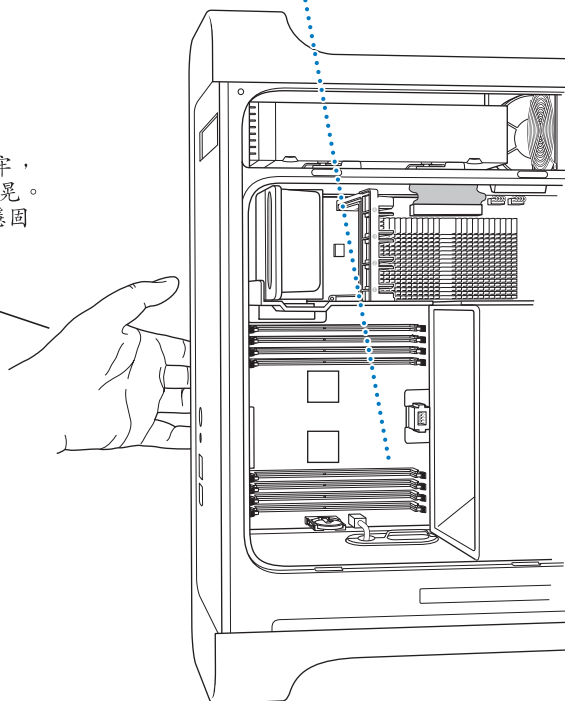
(您的 DIMM 外型 and 組件可能與圖示不同。)

DDR2 SDRAM DIMM 只能以單一方向插入插槽。請以 DIMM 上的缺口對準插槽內的防呆裝置。當退出裝置處於開啟狀態時 (如圖)，壓下 DIMM 直到其固定至定位為止。退出裝置將會自動關上。



退出裝置
(您必須將退出裝置向外推以將其打開，如圖所示。)

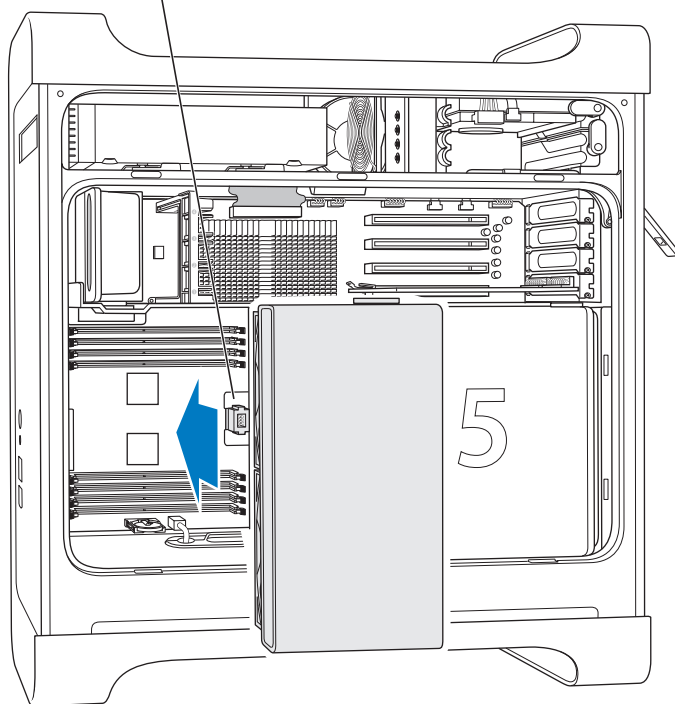
為確定插槽中的 DIMM 有確實插牢，一手扶住電腦後側以防止電腦搖晃。另一隻手按壓每支 DIMM，使其穩固插至插槽內。



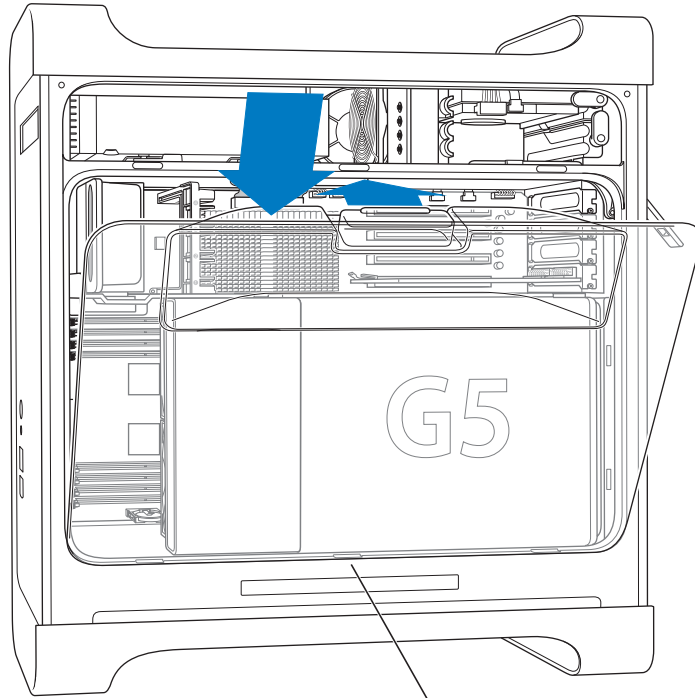
6 若要裝回前方風扇組，請用手把將它穩穩地推回電腦直到其接合為止。

【重要事項】請確定風扇組已推入頂部的金屬分隔板中，並如圖示一樣與接頭結合，否則電腦將無法正常運作。輕輕拉一下風扇組，看看其是否連接妥當。若施力時感覺到阻力且裝置有穩固在定位，則表示已經連接好。

將風扇組上的塑膠導軌
滑入電腦內部金屬分隔板
上的缺口。風扇組必須接
上此接頭。



7 裝回空氣導流片。

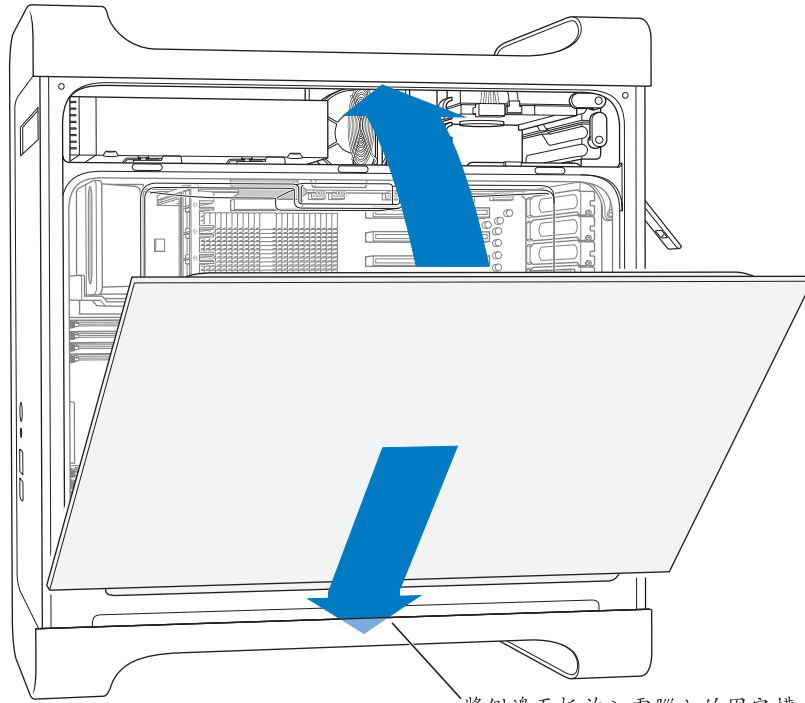


將空氣導流片上的三個固定片放入電腦內的固定槽，然後推入空氣導流片將其關上。

【重要事項】 請記得一定要裝回空氣導流片。如果空氣導流片未裝至定位，電腦將無法正常運作。

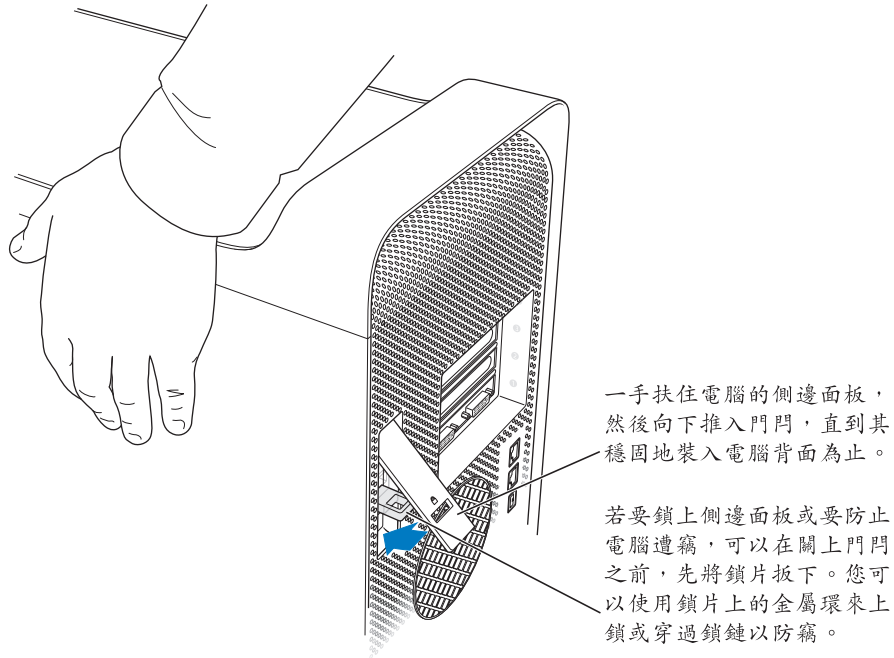
8 裝回側邊面板。

【重要事項】 請記得先裝回側邊面板再啟動電腦。如果側邊面板未裝至定位，電腦將無法正常運作。



將側邊面板放入電腦內的固定槽，然後往內推，關上側邊面板。

9 向下按壓門門以關閉並穩固側邊面板。



【重要事項】 當您要裝回側邊面板時，請用一隻手扶住面板，再將門門往下按以固定住面板。

安裝內部儲存設備

您的 Macintosh 有三個內置磁碟機槽：一個光碟機槽和兩個硬碟槽。一般的配置都是將單一的硬碟安裝在上方的硬碟槽裡，並將光碟機置於前方的光碟機槽內。

您可以在空置的硬碟槽上加裝一個 Serial ATA 硬碟。該硬碟必須符合下列規格：

- 類型：Serial ATA
- 寬度：10.2 公分（3.9 英吋）
- 長度：14.7 公分（5.7 英吋）
- 高度：2.5 公分（1.0 英吋）

如需更多關於系統需求和支援設備類型的資訊，請參訪 Apple 授權的經銷商，或 Apple 服務支援網站：www.apple.com/support。

【重要事項】 當您安裝或裝回光碟機或 Serial ATA 硬碟機時，請使用 Power Mac G5 原本隨附的 Apple 接線。

安裝 Serial ATA 磁碟

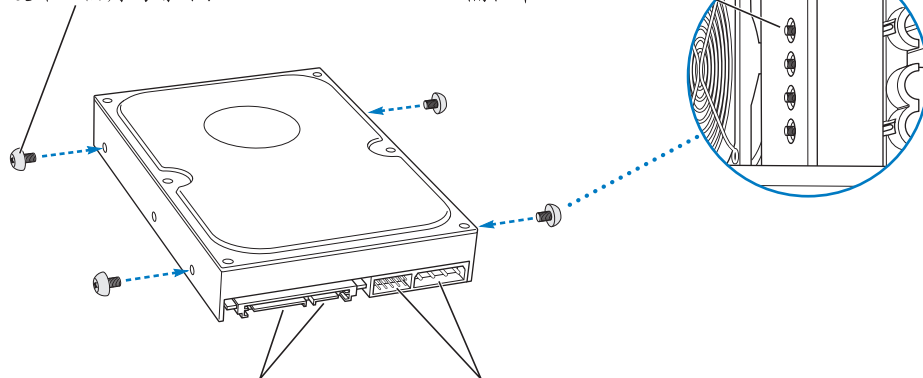
這部 Macintosh 可以在硬碟槽裡加裝一個 1 英吋高的內置 Serial ATA 硬碟，共可安裝兩部磁碟機。您的電腦上已經安裝了一個 Serial ATA 硬碟，其位置是位於上方的硬碟槽內。您可以在下方的硬碟機槽裡安裝第二個 Serial ATA 硬碟。

若要安裝硬碟機：

- 1 請依照第 46 頁的指示來打開電腦機殼並取下側邊面板。

將四個硬碟螺絲鎖入硬碟側面的螺絲孔中。建議您盡可能使用最靠近硬碟四個角的螺絲孔。

四個硬碟螺絲存放於硬碟槽旁的塑膠隔板中。



您的硬碟將需要使用圖中的刃型接頭來連接電源線與資料傳輸線。

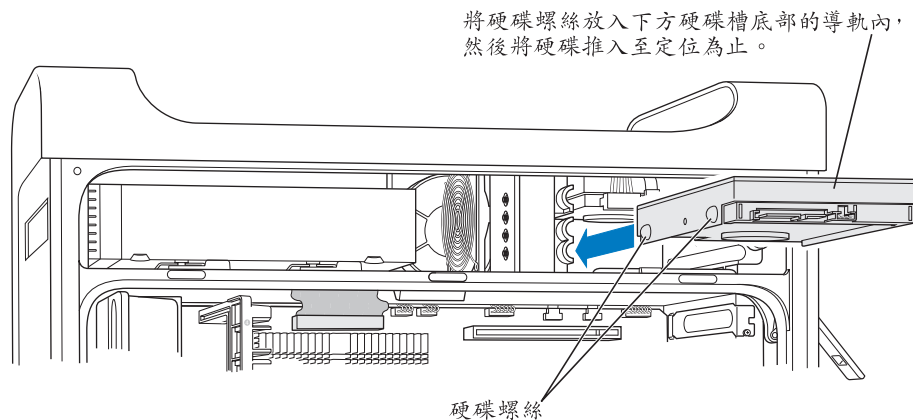
某些硬碟可能也配備了這些針狀接頭，但您並不會把接線連接到這些接頭上。

- 2 將四顆硬碟螺絲從硬碟槽的左側取下，並將這些螺絲鎖上硬碟兩側的螺絲孔（如上方圖示）。

【重要事項】 如果印刷電路板（PCB）露出於硬碟的底部，請拿住硬碟的兩側。為避免損害硬碟，在安裝時請小心不要碰觸到硬碟上的電路板。

- 3 若要在下方的硬碟槽中安裝額外的硬碟：
 - 請將硬碟推入下方的硬碟槽

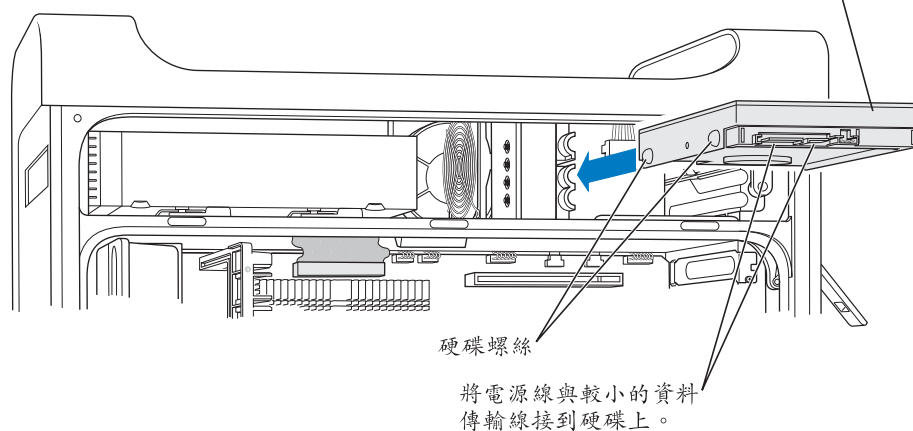
- 將硬碟螺絲對齊底部的導軌，將其輕輕推入硬碟槽，直到裝入定位為止。



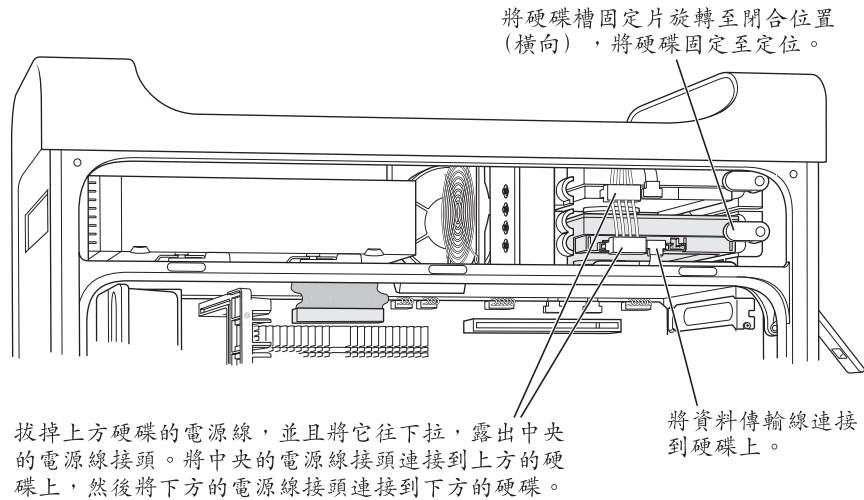
4 若要更換上方硬碟槽中的硬碟：

- 若下方硬碟槽中已安裝硬碟，在您更換上方磁碟槽中的硬碟之前請先將其移除。
- 取出原有的硬碟，輕輕將其拉下，直到完全脫離硬碟槽。
- 將要更換的硬碟滑入上方的硬碟槽，滑入時請將前方的硬碟螺絲對準中央導軌。
- 當硬碟滑入硬碟槽時，請將後方硬碟螺絲對準上方導軌，然後將硬碟輕輕推入硬碟槽，直到其裝到定位為止。

若要將替用的硬碟安裝至上方的硬碟槽中，將前方硬碟螺絲對準中央導軌，並推入硬碟。當硬碟往上推進至硬碟槽時，將後方硬碟螺絲對準上方導軌。將硬碟推至定位，然後將上方硬碟槽關上以固定硬碟。



- 5 將硬碟槽固定片往下扳動以固定硬碟。
- 6 如圖所示，將電源線和 Serial ATA 資料傳輸線接上硬碟。



- 7 依照第 56 頁的指示裝回側邊面板。

更換光碟機

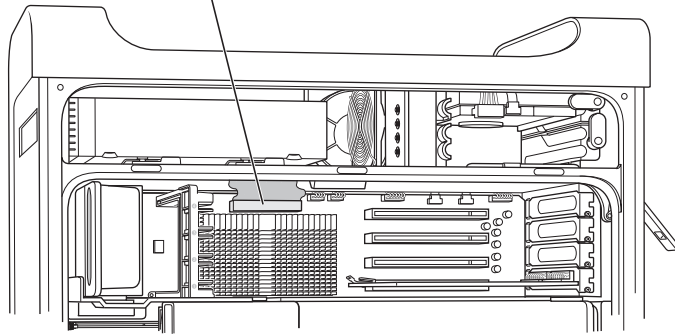
您的電腦配備了 SuperDrive。請依照以下的指示來更換光碟機槽裡的 SuperDrive 光碟機。

【重要事項】 請聯絡光碟機製造商或參訪製造商的網站來判斷光碟機是否設定為接線選擇模式。如果光碟機出廠時不是設定為接線選擇模式，在安裝之前請先調整成為此模式。

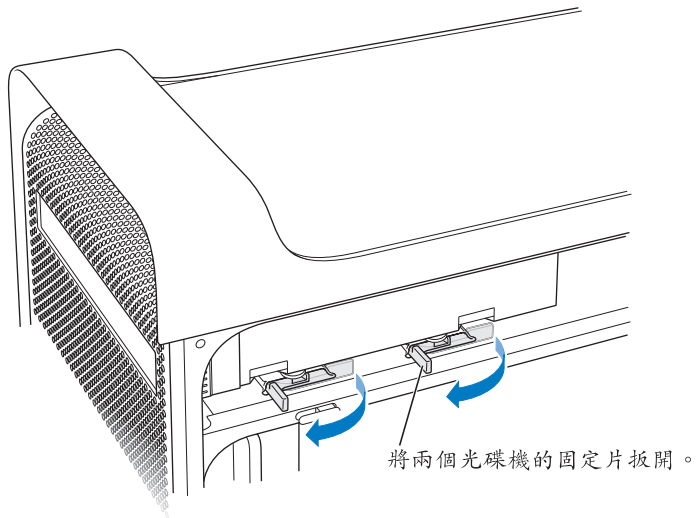
- 1 請依照第 46 頁的指示來打開電腦機殼並取下側邊面板。

2 將光碟機的排線從主機板上拔掉。

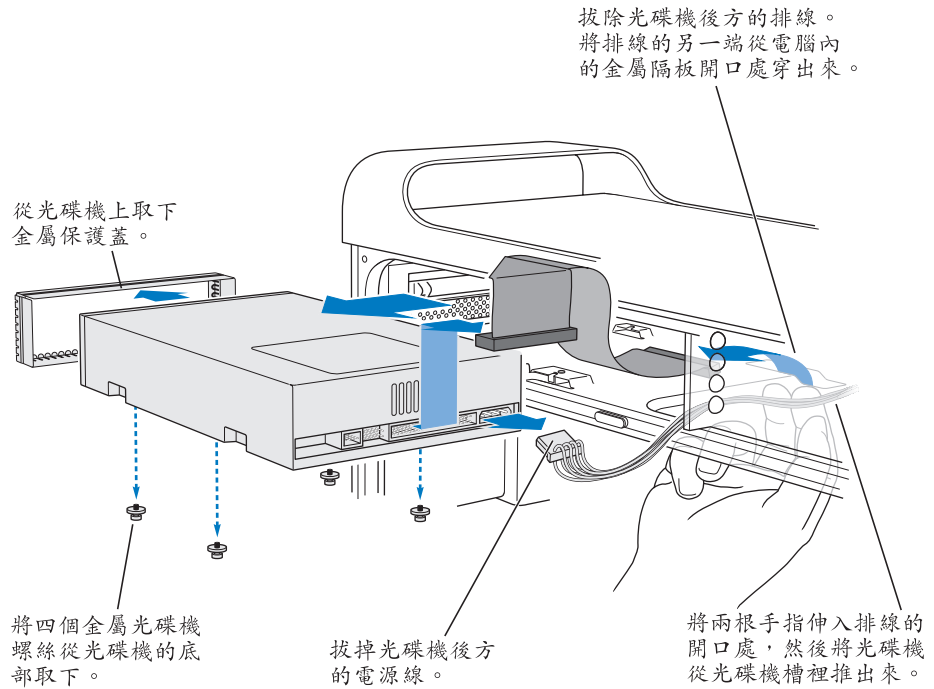
將此排線從主機板上拔下，以便取出光碟機。



3 將光碟機的固定片往外扳動以鬆開光碟機。



- 4 小心地將光碟機稍微往外拉出來。
- 5 將原有光碟機後方的排線拔掉，並將排線輕輕地從光碟機槽後方的金屬隔板開口處抽出來。



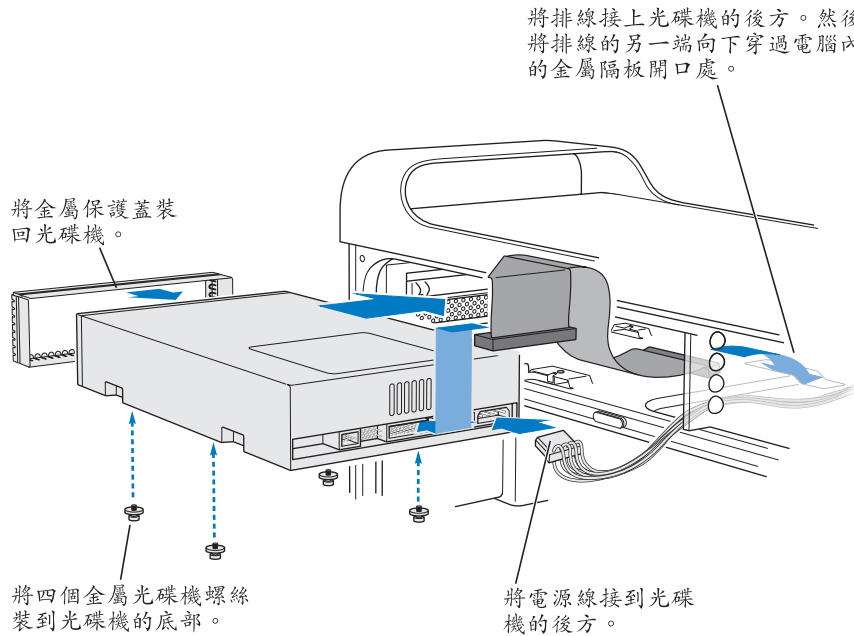
- 6 用兩根或三根手指頭伸入光碟機槽後方的開口處，將光碟機輕輕地往外推，方便您將光碟機從電腦內取出。
- 7 拔掉光碟機上的電源線。
- 8 將原有光碟機底部的四顆光碟機螺絲取下，裝到替用光碟機的底部。
- 9 將原有光碟機前方的金屬保護蓋取下，再裝到替用光碟機的前方。

10 小心地將排線從原有光碟機的上方取下，並將它插到替用的光碟機上。

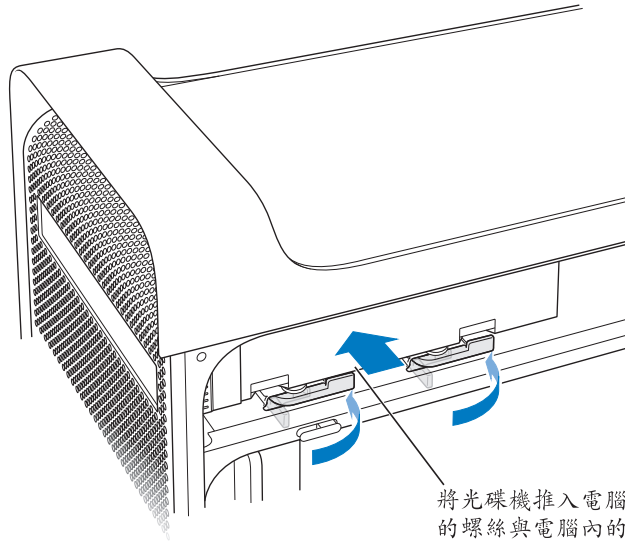
【重要事項】 排線內側的複黏式膠帶可以用來將排線黏貼在光碟機上。當您將排線從原有的光碟機上取下時，請小心地讓膠帶保留在排線上。

11 將排線接頭和電源線接到替用光碟機的後方。

12 將光碟機的部分機體放入光碟機槽，並彎曲排線可活動的另一端，將其伸入光碟機槽後方金屬隔板上的開口處。



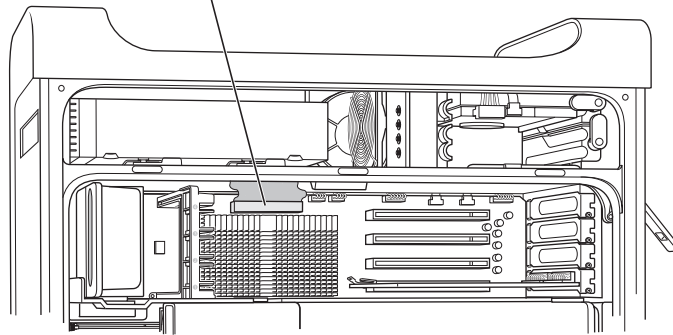
- 13 再把整部光碟機放入光碟機槽，並將光碟機螺絲對準導孔，往內推至定位為止。
- 14 光碟機正確安裝完成之後，應該關閉光碟機固定片。若尚未關閉，請將其輕輕地往內扳。



將光碟機推入電腦，讓光碟機底部的螺絲與電腦內的四個導孔接合。當您將光碟機裝至定位後，必須將固定片完全關閉。

- 15 將光碟機的排線插入主機板上的接頭。

將此排線重新接回主機板上的接頭。



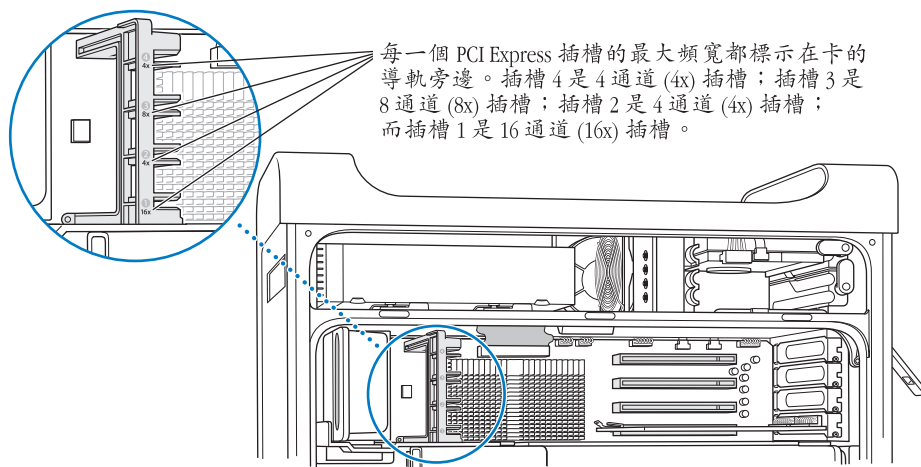
- 16 依照第 56 頁的指示裝回側邊面板。

加裝 PCI Express 卡

您可以在“週邊組件連接介面”(PCI) Express 插槽中安裝擴充卡來擴充 Power Mac G5 的功能。Power Mac G5 上有四個 PCI Express 插槽，可用來安裝 PCI Express 卡和 PCI Express 顯示卡。

關於 PCI Express 卡

您的 Power Mac G5 配備了高效能的 16 通道 (或 16x) PCI Express 顯示卡。安裝在插槽 1 中的這張卡上含有圖形處理器 (GPU)，並提供了電腦所使用的顯示器埠。



您可以在任意插槽中安裝額外的 PCI Express 卡。安裝擴充卡前，請檢查其規格以確定它可以在 Power Mac G5 上使用。

【重要事項】 四個 PCI Express 插槽的最大總耗電量不得超過 200 瓦特 (W)。所有顯示卡的視訊隨機存取記憶體 (VRAM) 最大總容量為 1 GB (例如，您可以安裝一個 512 MB 的 VRAM 卡和兩個 256 MB 的 VRAM 卡，總共為 1 GB VRAM)。

雖然所有插槽可以承載高達 16 通道的 PCI Express 卡，但如果您安裝的卡所需的頻寬大於插槽提供的頻寬，則該卡將以插槽的頻寬運作。例如，若將一個 8x 的卡安裝在 4x 的插槽中，則它將做為 4x 的卡來運作。請參考下方的圖表。

PCI Express 插槽	匯流排頻寬	接頭大小
4	4 通道 (4x)	16 通道
3	8 通道 (8x)	16 通道
2	4 通道 (4x)	16 通道
1	16 通道 (16x)	16 通道

當您安裝額外的擴充卡時，請將最高頻寬的卡裝在插槽 3。請依照下方的指示進行：將第二個 PCI Express 卡裝在插槽 3，第三個裝在插槽 4，第四個裝在插槽 2。這樣可以更有效地利用每個插槽的匯流排頻寬。

安裝擴充卡

您可以在第一到第四個插槽中安裝 PCI Express 顯示卡和擴充卡。

【注意】 將 Power Mac G5 放平來安裝 PCI Express 卡可能會比較容易。請在桌上或工作台面鋪一塊柔軟乾淨的布，以免刮傷您的 Power Mac G5。

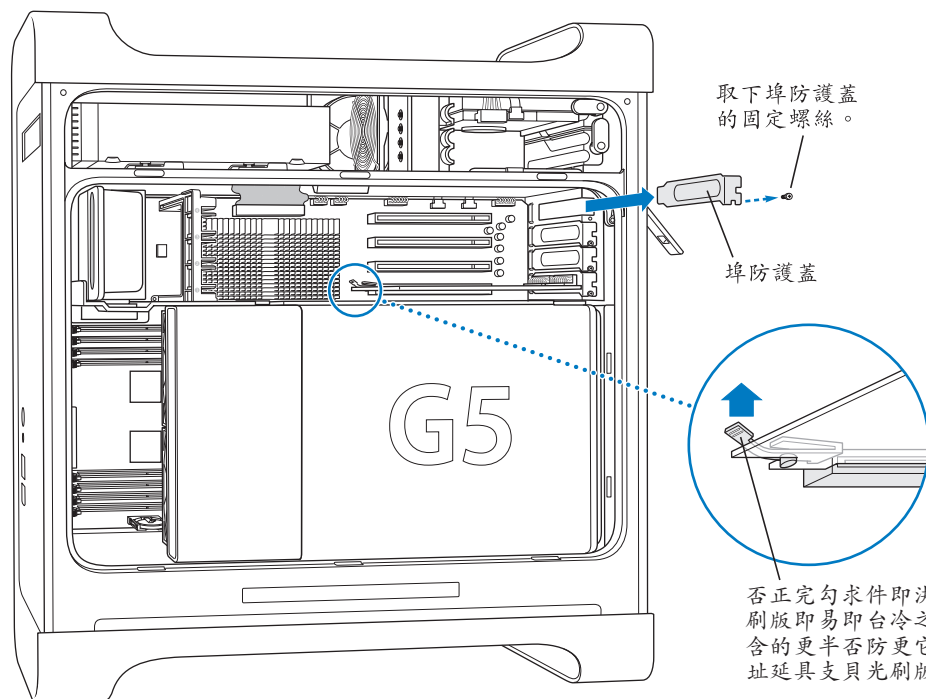
若要安裝 PCI Express 卡：

- 1 請打開電腦機殼並取下側邊面板和空氣導流片（請參閱第 46 頁）。



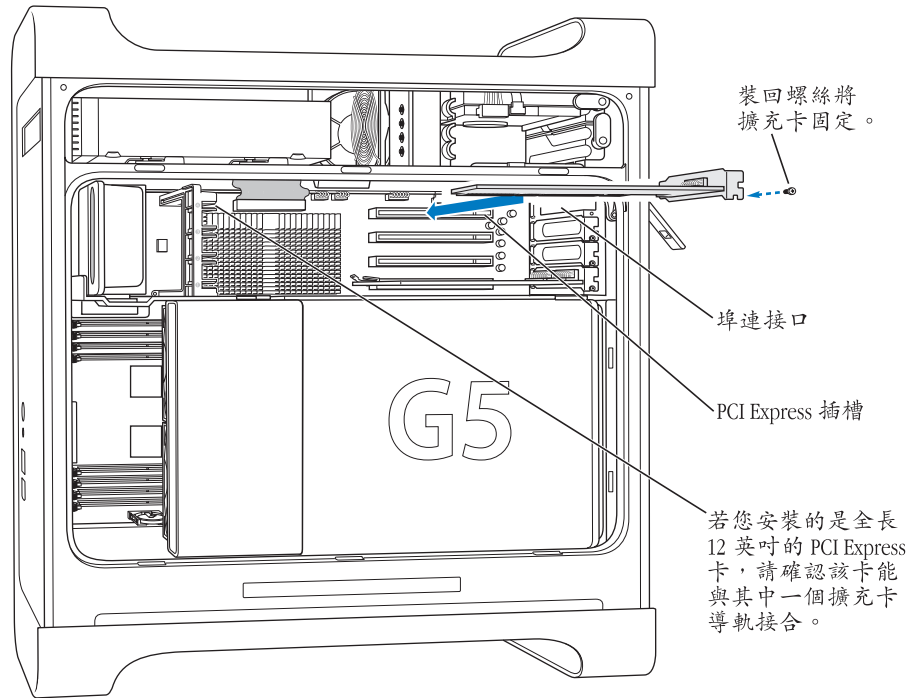
警告 請務必先關閉 Power Mac G5 並拔掉電源線，以免損害到內部組件或是您想要安裝的組件。稍待 5 到 10 分鐘讓內部組件冷卻。在電腦仍插上電源時，請勿嘗試將物件安裝至電腦內部。

- 2 取下埠防護蓋的固定螺絲，拉出防護蓋，然後將防護蓋放在一旁。



- 3 從防靜電包裝袋中取出您想安裝的擴充卡並抓住邊角，小心不要碰到金屬接頭或擴充卡上的組件。

- 4 將 PCI 卡的接頭對準擴充槽向下按，直到接頭完全插入插槽內。
如果您安裝的是 12 英吋 PCI 卡，請確定將它對準正確的導軌。



平穩地將擴充卡輕輕按下，直到接頭完全插入。

- 請勿左右搖動擴充卡；應將卡筆直插入插槽內。
- 請勿強壓擴充卡。如果插卡時遇到較大的阻力，請先將卡拔出。檢查接頭和插槽是否損壞或有障礙物，然後重新嘗試將卡插入。
- 輕輕拉一下擴充卡，看看是否連接好了。如果擴充卡穩固在原位，而且幾乎看不見金色接頭，表示擴充卡已經安裝好了。

- 5 裝回埠防護蓋的螺絲，並鎖緊螺絲來固定擴充卡的位置。

警告 如果您取下了一個擴充卡並且未安裝替換的擴充卡，請在空置的插槽裝上防護蓋，以免異物落入其中。沒有防護蓋的插槽可能會影響電腦的內部空氣對流，並且影響電腦內部組件的冷卻，進而造成損壞。

- 6 依照第 55 頁的指示裝回空氣導流片和側邊面板。

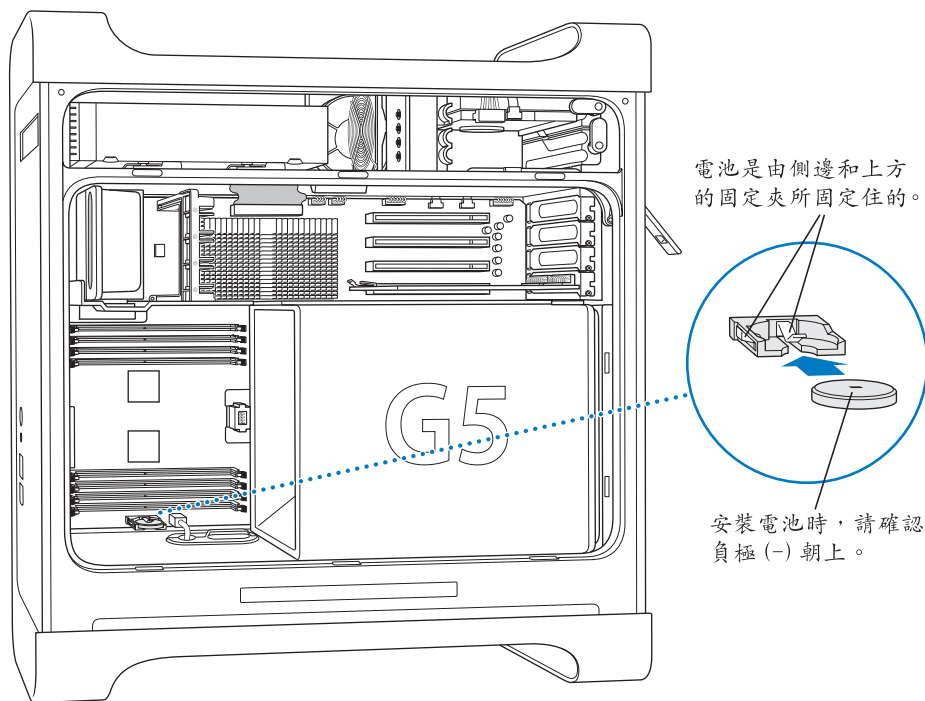
更換內置備用電池

您的 Power Mac G5 配備有內置備用電池，當電腦關閉時可以用來儲存設定，例如日期與時間。如果您發現 Power Mac G5 在啟動時出現了間歇性的問題，或系統的日期和時間設定發生變動，則電池可能需要更換。Power Mac G5 使用的是 CR 2032 鈕扣式鋰電池。

【重要事項】 由於電池中含有化學物質，可能會對環境造成危害，因此請依照您當地的環保法規來處理電池。

若要更換電池：

- 1 請依照第 46 頁的指示來打開電腦機殼，並取下側邊面板和空氣導流片。



- 2 請取出電池盒中的舊電池。如果電池旁邊的 DIMM 插槽上裝有記憶體模組，您可能需要先取下記憶體模組才能取出電池。



警告 不正確地安裝電池可能會造成爆炸。只能使用同一類型的電池，或原廠建議使用的同級電池。

- 3 請將新電池的負極 (-) 朝上裝入電池盒中。
- 4 請依照第 55 頁的指示裝回空氣導流片和側邊面板。

如果您在使用電腦時遇到問題，可以立即嘗試下列的解決方法。

電腦沒有反應或滑鼠指標無法移動。

請先確認滑鼠和鍵盤是否連接穩固，您可以先拔下接頭，然後再將其插入接頭來進行確認。

然後嘗試取消電腦目前正在進行的工作。

- 同時按下 Command (⌘) 鍵和 Q 鍵來嘗試結束現用中的應用程式。
- 同時按下 Command (⌘) 鍵和 . (句點) 鍵。如果畫面中有出現對話框，請按一下“取消”。
- 選擇“蘋果 (🍏)” > “強制結束…”，然後選取您要結束的應用程式。您也可以同時按 Esc、Option 和 Command (⌘) 鍵來強制結束應用程式。接著選擇“蘋果 (🍏)” > “重新開機…”來重新啟動 Power Mac G5，以確定問題已經徹底解決。您也可以按住電源按鈕 (⏻) 大約 5 秒鐘直到 Power Mac G5 關機，然後再重新啟動電腦。按下電源按鈕 (⏻) 啟動 Power Mac G5。
- 如果只有在使用某個特定的程式時才會發生問題，請向程式製造商確認該程式是否與您的電腦相容。
- 如果問題經常出現，請選擇“輔助說明” > “Mac 輔助說明”，然後搜尋“疑難解答”。

電腦無法開機或啟動。

- 首先，請確定電源線已接到可用的電源插座上。電源線的插頭必須完全插入電腦的電源插座並連接牢固，這樣電腦才能正常運作。
- 如果電腦還是無法開機，請試試重置參數隨機存取記憶體（PRAM）。啟動電腦並立即按下 Command（⌘）、Option、P 和 R 鍵，直到聽見第二次啟動聲再放開。放開已按的組合鍵。設定硬碟作為電腦的開機磁碟，請採取下列方式：

- 1 選擇“蘋果 (🍏)” > “系統偏好設定…”。
- 2 按一下“啟動磁碟”。
- 3 選擇一顆硬碟。

PRAM 被重置為預設值，且您的時鐘設定可能必須重設。

- 若您的電腦在重置 PRAM 以後還是無法啟動，請在重新開機時按住 Option 鍵來選擇開機系統。
- 若這個方法無效，請在重新為電腦開機時按住 Shift 鍵。

您無法退出光碟。

光碟中的檔案可能正在使用中。請結束開啟中的應用程式，然後再試一次。

如果無效，請選擇“蘋果 (🍏)” > “重新開機…”，並且按住滑鼠按鈕或“Apple Keyboard 鍵盤”上的媒體退出鍵（⏏）。

如果這樣做無效：

- 1 關閉電腦。
- 2 輕輕拉下覆蓋光碟機托盤前緣的外蓋，並找出光碟機托盤下方的小孔。
- 3 將拉直的迴紋針小心地插入孔中。
- 4 將迴紋針往前推，直到托盤打開。
- 5 拉出托盤，拿出光碟片並將托盤推回關閉。

狀態指示燈閃爍而且電腦無法啟動。

- 如果您最近安裝了新的記憶體、PCI 擴充卡或其他內部組件，請確定其安裝正確，並且與您的電腦相容。看看是否將其移除後，電腦就可以正常啟動。
- 如果狀態指示燈仍在閃爍，請查看閃爍的次數以分辨問題的類型：
 - 閃爍 2 次：未安裝記憶體
 - 閃爍 3 次：安裝了不相容的記憶體
 - 閃爍 4 次：DIMM 插槽組安裝錯誤
 - 閃爍 5 次或 6 次：請與 Apple 或 Apple 授權服務供應商聯絡

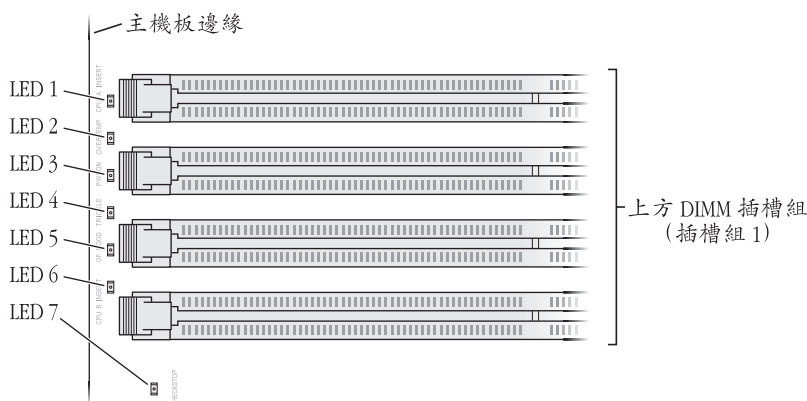
主機板上的 LED 指示燈亮起。

在 Power Mac G5 的主機板的左上方最多有 7 個 LED 指示燈。

如果 LED 指示燈閃爍，請找出閃爍的指示燈，並依照以下的資訊來辨別原因：

【注意】 如果 3 號、4 號和 5 號 LED 指示燈開始閃爍，則表示空氣導流片未裝至定位，或是未關閉妥當。您的 Power Mac G5 上可能沒有 6 號 LED 指示燈。

- LED 1—CPU A：紅色 — 請與 Apple 或 Apple 授權服務供應商聯絡
- LED 2—Overtemp：紅色 — 請與 Apple 或 Apple 授權服務供應商聯絡
- LED 3—Power On：紅色 — 主電源已開啟
- LED 4—Trickle：黃色 — Power Mac G5 已正確的插入牆上電源
- LED 5—Open Firmware good：綠色 — 沒有問題
- LED 6—CPU B：紅色 — 請與 Apple 或 Apple 授權服務供應商聯絡
- LED 7—Checkstop：紅色 — 請與 Apple 或 Apple 授權服務供應商聯絡



軟體發生問題

【重要事項】 若要在電腦上的 Classic 環境裡使用 Mac OS 9 應用程式，您必須安裝 Mac OS 9（請參閱第 75 頁「安裝 Mac OS 9」）。要啟動 Classic 環境，請打開 Mac OS 9 應用程式，或按兩下需要使用 Mac OS 9 應用程式的文件。Classic 會在幕後運作，以啟動 Mac OS 9 的功能與應用軟體。

如果軟體程式出現問題。

- 請使用“軟體更新”以確保您已取得最新的驅動程式、已修訂錯誤的版本和其他更新版本。
- 如果非 Apple 的製造商所製作的軟體出現了問題，請聯絡該軟體的製造商。

使用電腦或 Mac OS X 時遇到問題。

- 請參閱“Mac OS 輔助說明”(在“輔助說明”選單中)，以取得說明和疑難解答資訊。
- 前往 Internet 上的 Apple 支援網站以取得最新的疑難解答資訊和軟體更新，網址：www.apple.com/support。

使用 AirPort 無線通訊時遇到問題。

- 確定您已經根據 Airport Express 或“AirPort Extreme 基地台”隨附的說明文件正確設定好軟體。
- 確定您嘗試連接的電腦或網路正在執行，並且有無線連接點。
- 確定您的電腦位於其他電腦或網路連接點的天線接收範圍之內。相鄰的電子設備或金屬物體會干擾無線通訊並縮短通訊的範圍。重新擺放或轉動電腦可以增強接收效果。
- 檢查 AirPort 的訊號強度。選單列裡的 AirPort 狀態圖像在訊號最強時有四格。
- 如需更多資訊，請參閱無線設備隨附的說明，或是在“Mac 輔助說明”中搜尋“AirPort”。

顯示器的問題

警告 如果 Apple 顯示器出現問題，而手冊中又未提及相關問題的解決方法，請向 Apple 授權服務供應商或 Apple 尋求協助。若您嘗試自行修理顯示器，一旦造成設備受損時將不列於顯示器有限保固的服務範圍內。請聯絡 Apple 授權的經銷商或 Apple 授權的服務供應商，以詢問關於這方面的其他資訊或是任何保固方面的問題。

螢幕上沒有出現任何畫面。

- 確定顯示器和電腦已打開。
- 確定接線已正確的連接到電腦和顯示器上。
- 確定電腦不是處於睡眠狀態。按電源按鈕或任何一個按鍵看是否能喚醒電腦。
- 確定顯示器的亮度和對比設定正確。有些顯示器的亮度和對比控制鈕是位於其前方面板的上方或下方。
- 在重新開機時按住 Command (⌘)、Option、P 和 R 鍵，直到聽到第二次啟動聲為止，以重新設定 PRAM。然後使用電腦隨附的軟體安裝光碟來啟動電腦。

螢幕畫面變暗或閃爍。

- 調整顯示器的亮度和對比設定。有些顯示器的亮度和對比控制鈕是位於其前面板的上方或下方。根據顯示器變暗的情況，您可能需要使用“系統偏好設定”的“顯示器”面板來調整亮度或對比。
- 若要校正顯示器的顏色，選擇“蘋果 (🍏)” > “系統偏好設定…”。按“顯示器”一下，選擇“顏色”，再按“色彩校正”一下。
- 發生畫面閃爍的現象可能是因附近電源線、日光燈或電器設備（如收音機、微波爐或其他電腦）的干擾所造成的。請試著重新擺設附近的電器設備，或移開您的電腦和顯示器。

螢幕上沒有顯示顏色，或顏色顯示不正確。

- 確定顯示器已牢固連接到電腦。
- 請依照前面的敘述來校正顯示器。若要取得更多有關顏色或顯示器的資訊，請參閱“Mac 輔助說明”。
- 打開“系統偏好設定”中的“顯示器”面板，並確定您的顯示器已設定為顯示顏色。若要取得更多有關顏色或顯示器的資訊，請參閱“Mac 輔助說明”。

更改螢幕解析度後，桌面圖像會移動。

更改螢幕解析度會影響螢幕上資訊的顯示。在您更改螢幕解析度後，作業系統會重新放置圖像。

螢幕畫面凍結。

- 強制結束凍結的應用程式。請選擇“蘋果 (🍏)” > “強制結束…”，並選擇應用程式。
- 如果無效，請按住電腦前面板上的電源按鈕 5 秒鐘，強制電腦重新開機。

顯示器前方的指示燈閃爍。

某些 Apple 液晶螢幕偵測到錯誤時，電源指示燈會連續的短暫閃爍幾下。

- 若您看到連續三次短暫閃爍，表示顯示器偵測到錯誤的視訊格式輸入。請確定您的顯示器是否與顯示卡相容，以及是否正確安裝了顯示器軟體（如果您的顯示器隨附安裝軟體）。
- 若您看到連續兩次短暫閃爍和一次較長閃爍，表示顯示器偵測到背光燈出現問題。請與 Apple 授權的經銷商或服務供應商聯絡。

使用 Apple Hardware Test

您可以使用 Apple Hardware Test 來協助您偵測電腦的硬體是否發生問題。

若要使用 Apple Hardware Test：

- 1 拔下電腦上所有的外接設備（鍵盤與滑鼠除外）。
如果電腦接上了乙太網路接線，也請將其拔除。
- 2 放入電腦隨附的 Mac OS X Install Disc 1 光碟。
- 3 重新啟動您的電腦，並在電腦啟動的同時按住 Option 鍵。
螢幕上會出現可用的啟動卷宗列表。
- 4 請按 Apple Hardware Test 一下再按下向右鍵。
- 5 當 Apple Hardware Test 主畫面出現（約 45 秒鐘後），請依照螢幕上的指示執行。
- 6 請先記下錯誤碼，然後再尋求其他支援。

如果 Apple Hardware Test 偵測到問題，它會顯示錯誤碼。如果 Apple Hardware Test 並未偵測到硬體故障，那麼電腦的問題可能與軟體有關。

若需更多有關 Apple Hardware Test 的資訊，請參閱 Mac OS X Install Disc 1 上 Apple Hardware Test Read Me 檔案。

重新安裝電腦隨附的軟體

請使用電腦隨附的軟體安裝光碟來重新安裝 Mac OS X、電腦隨附的應用程式，以及安裝 Mac OS 9。

【重要事項】 Apple 建議您在重新安裝軟體之前先將資料備份到硬碟上。Apple 對於任何資料流失將不予負責。

安裝 Mac OS X

若要安裝 Mac OS X：

- 1 如有需要，請先備份您的重要檔案。
- 2 放入電腦隨附的 Mac OS X Install Disc 1 光碟。
- 3 按兩下 “Install Mac OS X and Bundled Software”（安裝 Mac OS X 與隨附軟體）。
- 4 依照螢幕上的指示進行。
- 5 選擇安裝的目標磁碟，並繼續按照螢幕上的指示執行。

您的電腦可能會重新開機，並要求您放入下一張 Mac OS X 安裝光碟。

【重要事項】 由於“清除並安裝”選項將會清除您的目標磁碟，您必須先備份好重要檔案，然後再安裝 Mac OS X 和其他應用程式。

安裝應用程式

若只要安裝電腦隨附的應用程式，請依照下列步驟執行。您的電腦上必須已經安裝 Mac OS X。

若要安裝應用程式：

- 1 如有需要，請先備份您的重要檔案。
- 2 放入電腦隨附的 Mac OS X Install Disc 1 光碟。
- 3 按兩下 “Bundled Software”。
- 4 依照螢幕上的指示進行。
- 5 選擇安裝的目標磁碟，並繼續按照螢幕上的指示執行。

要安裝 iCal、iChat、iSync、iTunes 和 Safari，請依照上述的 “安裝 Mac OS X” 部分的指示執行。

安裝 Mac OS 9

您的電腦在出廠時並沒有安裝 Mac OS 9。若要在您的電腦上使用 Mac OS 9 應用程式，您必需利用 Mac OS Install Disc 2 光碟來安裝 Mac OS 9。

若要安裝 Mac OS 9：

- 1 如有需要，請先備份您的重要檔案。
- 2 放入電腦隨附的 Mac OS X Install Disc 2 光碟。
- 3 按兩下 “安裝 Mac OS 9 系統支援”。
- 4 依照螢幕上的指示進行。
- 5 選擇安裝的目標磁碟，並繼續按照螢幕上的指示執行。

讓乙太網路的執行效率最佳化

將電腦所連接的乙太網路埠設定為自動切換時，電腦將會有最佳的執行效率。請詢問網路管理者，以驗證此設定無誤。

【重要事項】 若您遭遇到網路連線方面的問題，如果可以，請確定網路交換器已設定為自動切換。如果交換器埠沒有設定為自動切換，電腦會偵測適當的速度，但預設值將會設定為半雙工模式。如果此連結另一端的交換器埠是設定為全雙工模式，則在連結上會發生大量的延遲事件。若無法將交換器埠設定為自動切換，請將交換器埠設定為半雙工模式。若需更多資訊，請參閱乙太網路交換器隨附的說明文件。

【注意】 如果您是直接將電腦連接至可設定的乙太網路交換器，則必須請網路管理者停用該埠上的展延樹。否則您的電腦可能會在同一個網路上複製另一部電腦的 AppleTalk 位址，並導致這兩個網路的連線變得不穩定。

找出產品的序號

“系統描述”可顯示電腦的序號。請打開“系統描述”（在“應用程式/工具程式”裡），然後按“硬體”標籤頁一下。

您的 Power Mac G5 序號列在電腦機身側邊下方的規格標籤上，位於空氣導流片的正下方。

處理器和記憶體技術規格

處理器

- PowerPC G5 雙核心處理器
- 每個處理器模組上均配備了 1 百萬位元 (MB) 的二級快取記憶體

隨機存取記憶體 (RAM)

- 雙倍資料傳輸率 2 (DDR2) 同步動態隨機存取記憶體 (SDRAM)
- 所有 DDR2 SDRAM 都安裝在抽取式雙列直插式記憶體模組 (DIMM) 中
- PC2-4200、533 MHz DIMM，也稱為 DDR2-533
- DIMM 必須以相同的大小和規格成對安裝
- 可使用八個 DIMM 插槽：
 - 256 MB 的 DIMM 必須備有 128 或 256 百萬位元 (Mbit) 的晶片容量
 - 512 MB 的 DIMM 必須備有 256 Mbit 的晶片容量
 - 1 GB 的 DIMM 必須備有 512 Mbit 的晶片容量
- 錯誤校正功能 (ECC) 模組或無錯誤校正功能 (NECC) 模組 請勿將 ECC 和 NECC 記憶體模組混合使用。
- 64 位元寬，240 針模組
- 每個 DIMM 最多包含 18 個記憶體晶片
- 符合 JEDEC 規格 (請參閱第 51 頁)
- 無緩衝 (無暫存或緩衝)
- 最大高度 3.17 公分 (1.25 英吋)
- 無奇偶校驗

“系統描述”位於“應用程式 / 工具程式”內，它提供了電腦 (包括記憶體容量) 的相關資訊。

顯示卡

PCI Express 顯示卡，配備兩個“數位視覺介面”(DVI) 接頭。所有顯示卡的視訊隨機存取記憶體 (VRAM) 最大總和為 1 GB。

視訊顯示模式

要取得顯示器的技術規格：

- **Apple 顯示器**：請前往 Apple 網站，在 www.apple.com/displays 查詢您的產品規格。
- **非 Apple 顯示器**：請前往 www.apple.com/guide 網站。

SuperDrive (DVD+R DL/DVD \pm RW/CD-RW) 技術規格

- 支援的光碟直徑長度：12 公分和 8 公分

資料格式

- CD-ROM
- CD-Audio
- CD-R
- CD-RW
- CD-I
- CD-I Bridge
- CD Extended
- CD Mixed Mode
- Photo CD
- Video CD
- Enhanced CD
- DVD-Video
- DVD \pm R
- DVD \pm RW
- DVD+R DL

USB 技術規格

- 支援通用序列匯流排 (USB) 2.0 和 1.1
- 5 個外接 USB A 型埠
 - 一個位於前方面板的 USB 2.0 埠
 - 三個位於後方面板的 USB 2.0 埠
 - 兩個位於 “Apple Keyboard 鍵盤” 上的 USB 1.1 埠
- 每個後方面板的 USB 埠分別位於每秒 480 百萬位元 (Mbps) 的 USB 通道上
- 每個 USB 2.0 埠提供 5 V · 500 毫安培 (mA) 的電量，總電量為 1.5 安培

FireWire 技術規格

- 支援 FireWire 400 和 FireWire 800
- 3 個外接 FireWire 埠
 - 一個位於前方面板的 FireWire 400 埠

- 後方面板各有一個 FireWire 400 和 FireWire 800 埠
- 資料傳輸率：
 - **FireWire 400**：100、200 和 400 Mbps
 - **FireWire 800**：100、200、400 和 800 Mbps

電源

- **輸出電壓**：約為 24 到 26 V 之間
- **輸出功率**：全部三個傳輸埠的最大功率為 37.5 W，任一傳輸埠的功率為 25 W

乙太網路技術規格

- 符合 IEEE 802.3 標準
- **最大接線長度**：100 公尺 (m)
- **通訊協定**：Open Transport、AppleShare、AppleTalk、NetWare for Macintosh 和 TCP/IP
- **接頭**：RJ-45，用於 10Base-T、100Base-TX 和 1000Base-T
- **媒介，10Base-T**：兩對 CAT (類型) 3 或更高的 UTP (無屏蔽雙絞線)，最長 100 公尺
- **媒介，100Base-TX**：兩對 CAT 5-e 的 UTP (無屏蔽雙絞線)，最長 100 公尺
- **媒介，1000Base-T**：四對 CAT 5-e 的 UTP (無屏蔽雙絞線)，最長 100 公尺
- **通道速度**：IEEE 自動協調 10Base-T、100Base-TX 和 1000Base-T

Bluetooth 技術規格 (選購配備)

- **無線資料傳輸率**：最大 3 Mbps
- **通訊範圍**：最遠可達 10 公尺或 33 英尺 (資料傳輸率視環境狀況而異)
- **波段**：2.4 千兆赫 (GHz)

AirPort Extreme 技術規格 (選購配備)

- **無線資料傳輸率**：最大 54 Mbps
- **通訊範圍**：最遠可達 46 公尺 (150 英尺) (資料傳輸率視環境狀況而異)
- **波段**：2.4 千兆赫 (GHz)
- **無線輸出功率**：15 dBm (額定)

相容性

- 802.11 直接序列擴頻 (DSSS) 1 和 2 Mbps 標準
- 802.11b 11Mbps 標準
- 802.11g 54 Mbps 標準

光纖數位音訊技術規格

- 資料格式：Sony/Phillips Digital Interface (S/PDIF) 協定 (IEC60958-3)
- 接頭類型：Toslink 光纖 (IEC60874-17)
- 取樣位元：16 位元或 24 位元

光纖數位音訊輸出

除非如下述條件特別指明的情況以外，一般皆以 1KHz、-1dBFS 24 位元正弦波、44.1KHz 輸出取樣頻率的播放狀況為準。

- 輸出取樣頻率：32 kHz、44.1 kHz、48 kHz、64 kHz、88.2 kHz 或 96 kHz
- 訊噪比：大於 130 dB
- 總諧波失真 + 噪訊：小於 -130 dB (0.00001 %)

光纖數位音訊輸入

除非如下述條件特別指明的情況以外，一般皆以 a1KHz、-1dBFS 24 位元正弦波播放狀況為準。

- Fsi-input 取樣頻率 (外頻模式)：32 kHz、44.1 kHz、48 kHz、64 kHz、88.2 kHz 或 96 kHz
- Fsi-input 取樣頻率 (內頻模式)：32 kHz、44.1 kHz、48 kHz、64 kHz、88.2 kHz 或 96 kHz
- 訊噪比 (外頻模式)：大於 130 dB
- 訊噪比 (內頻模式，16 kHz < Fsi < 96 kHz)：小於 -112 dB
- 總諧波失真 + 噪訊 (外頻模式)：小於 -130 dB (0.00001%)
- 總諧波失真 + 噪訊 (內頻模式，16 kHz < Fsi < 96 kHz)：小於 -112 dB (0.0003%)

類比音訊技術規格

- 取樣頻率：32 kHz、44.1 kHz、48 kHz、64 kHz、88.2 kHz 或 96 kHz
- 插孔類型：1/8 英吋迷你插孔
- 取樣位元：16 位元或 24 位元
- 頻率反應：20 Hz 至 -20 kHz，+0.5 dB/-3 dB

聲音輸出 (使用耳機插孔)

- 輸出電壓：1.4 伏特 (平方根) (V_{rms}) (+4 dB μ)
- 輸出阻抗：24 歐姆
- 輸出功率：90 毫瓦特 (mW)
- 訊噪比：大於 90 dB
- 總諧波失真：小於 -80 dB (0.01 %)
- 聲道分離度：大於 65 dB

類比音訊輸入

- 最大輸入電壓：2 V_{rms} (+8 dB μ)
- 輸入阻抗：大於 47 千歐姆

- 訊噪比：大於 90 dB
- 總諧波失真：小於 -85 dB (0.006 %)
- 聲道分離度：大於 75 dB

類比音訊輸出

- 輸出電壓：1.4 V_{rms} (+4 dB_μ)
- 輸出阻抗：24 歐姆
- 訊噪比：大於 90 dB
- 總諧波失真：小於 -80 dB (0.01 %)
- 聲道分離度：大於 65 dB

電源供應

交流線路輸入

- 電壓範圍：100–120 V 交流電 (AC) 和 200–240 VAC
- 電流：最大 12 安培 (A) (低電壓範圍) 或 6 安培 (高電壓範圍)
- 頻率：50–60 Hz

直流顯示器輸出

視顯示卡而定

連接設備的功率需求

擴充卡

四個 PCI Express 插槽的最大總耗電量不得超過 200 瓦特 (W)。

USB 設備

電腦的每個內建 USB 埠分配 500 毫安培 (mA)。

FireWire 設備

電腦可以為 FireWire 埠提供最多 37.5 W 的總功率。

系統時脈和電池

您的電腦配備了 CMOS 自定電路系統 (含有一顆長效電池)。

電池

使用一顆 3V，CR 2032 的鈕扣型鋰電池 (請參閱第 68 頁「更換內置備用電池」)。

規格和作業環境

規格

- 重量：21.6 公斤（47.6 磅）
重量會隨配置多寡而改變。以上為基本配備的重量，若安裝選購設備，重量可能更重一些。
- 高度：51.1 公分（20.12 英吋）
- 寬度：20.6 公分（8.11 英吋）
- 長度：47.5 公分（18.70 英吋）

作業環境

- 作業溫度：10° 到 35° C（50° 到 95° F）
- 存放溫度：-40° 到 47° C（-40° 到 116° F）
- 相對濕度：5% 到 95%（非凝結狀態）
- 海拔高度：0 到 3048 公尺（0 到 10,000 英尺）

此附錄會提供有關使用電腦和顯示器的安全程序、例行維護和人體工程學的重要資訊。

重要安全資訊

完全切斷電腦電源的唯一辦法，是從主電源設備上拔下電源線。若要完全切斷顯示器電源，您還必須從電腦或電源插座中拔下電源線。請確定可以隨手伸及設備電源線的任一端，以便在需要時能從電腦或顯示器上輕易拔下電源線。

為了您自身的安全並避免設備受損，請務必遵守以下預防措施。

如果存在以下任何一種情況，您都必須從電腦或顯示器上拔下電源插頭（請拔取插頭而不是拉扯電源線），或將電話線拔掉：

- 電源線或插頭磨損或損壞
- 有異物濺到機殼內
- 電腦或顯示器被雨淋濕或嚴重受潮
- 電腦或顯示器掉落或機殼受損
- 覺得電腦或顯示器需要維護或修理
- 要清潔電腦、顯示器外殼或螢幕的時候
- 發現冷卻劑漏入或從電腦流出（適用於配備了液態冷卻系統的 Power Mac G5）

- 如果您打算長時間存放電腦，請取出電池。



警告 為防止電腦或顯示器意外受損，請務必依照以下指示：

- 使電腦和顯示器遠離液體和潮濕的地方。
- 不要在電腦或顯示器上放置任何物品。
- 不要堵塞電腦或顯示器的通風散熱孔。
- 切勿在電腦開機時卸下顯示器外殼或打開電腦機箱。您可能會因此而接觸到危險的電壓。
- 雷雨天氣時，要將數據機與電話插孔的連線中斷，以防雷電高壓損壞數據機。

您的 Macintosh 配備有一個三相接地插頭（其中第三個插腳接地）。設備接地才能安全執行。切勿改裝插頭來插入未接地的電源插座。請聯絡合格的電工，更換一個正確接地的插座。請務必使用接地插頭！

搬動或移動電腦或顯示器時務必小心。抬起的步驟一定要正確，抬起時雙腳要站立。移動顯示器時，務使顯示器面向您。請勿直接舉起支架來搬移顯示器。搬動或移動電腦或顯示器時務必小心。抬起的步驟一定要正確，抬起時雙腳要站立。移動顯示器時，務使顯示器面向您。請勿直接舉起支架來搬移顯示器。

若使用不當，電子設備可能會對人體造成傷害。兒童操作本產品，必須由成人在旁監督。切勿讓兒童接觸電子產品的內部，也不要讓他們拉扯接線。

液態冷卻系統

某些 Power Mac G5 機型採用液態冷卻系統來管制電腦中的溫度。液態冷卻系統為封閉式，它在設計上只能由 Apple 授權維修服務中心（AASP）開啟。



警告 請勿嘗試自行開啟或維修液態冷卻系統。開啟液態冷卻系統可能會對您的設備造成損害，且這類損害並不涵蓋在電腦的有限保固範圍內。



警告 一定要隨時讓電腦機箱保持直立的狀態。雖然冷卻劑滲入電腦或自電腦滲出的發生機率甚小，但若有這類情況發生，請拔除電腦上所有的電源線，且不要重新開機。聯絡 Apple 授權維修服務中心或 Apple，取得電腦維修相關資訊。

在拔除電源之後，您可以利用可吸水的擦布來清理冷卻劑。避免吸入冷卻劑或讓它直接接觸到皮膚。冷卻劑可能會造成輕微的皮膚過敏。若冷卻劑接觸到皮膚，可利用肥皂與水洗乾淨。若冷卻劑接觸到眼睛，請用清水徹底沖洗。請按照您當地的環保法律、規章及指示來處理所有的清潔用品。

若吞食冷卻劑可能會對人體造成傷害。物質安全資料表（MSDS）可於 www.apple.com/environment/resources/msds.html 取得。

若需維修服務或要詢問保固相關問題，請聯絡 Apple 授權維修服務中心或 Apple。服務及支援資訊已經包含在您的電腦文件中。

Apple 與環境保護

Apple 深切的體認到減低電腦操作和產品對環境所造成的負擔是我們責無旁貸的企業使命。

如需更多資訊，請前往 www.apple.com/environment/summary.html 網站。

一般維護資訊

如果要使用乾淨的抹布擦拭電腦或顯示器，請參照以下說明：

- 1 關閉電腦和顯示器。
- 2 從電源插座或多孔電源插座拔下電腦的電源線。如果顯示器電源線接在插座上，也要將其拔下。
- 3 從電腦上拔下顯示器接線。
- 4 使用一塊柔軟、不起絨毛的紙巾或布料，用肥皂沫和水沾濕後擦拭顯示器螢幕。



警告 不要將液體直接潑灑在顯示器螢幕上。液體可能會滴到顯示器內部而導致觸電。

- 5 使用一塊乾淨、柔軟且用水沾濕的布料擦拭電腦或顯示器外殼。

【重要事項】 切勿使用酒精、噴霧劑、溶劑或可能會損壞外殼的研磨劑來擦拭電腦的外殼。

保護光碟機

要使光碟機正常運作：

- 將電腦置於光碟機托盤打開時不會碰撞到任何東西的地方。
- 不使用光碟機時，請將光碟機托盤關上。
- 光碟機托盤打開時，不要在其上放置任何東西。
- 請勿用手指觸碰光碟機讀寫頭。不要使用紙巾或其他表面粗糙的物品擦拭讀寫頭。若要清理讀寫頭，請洽 Apple 授權經銷商購買讀寫頭的清潔用品。
- 讓電腦遠離潮濕的地方。

顯示器的維護

要維護顯示器以延長其使用壽命：

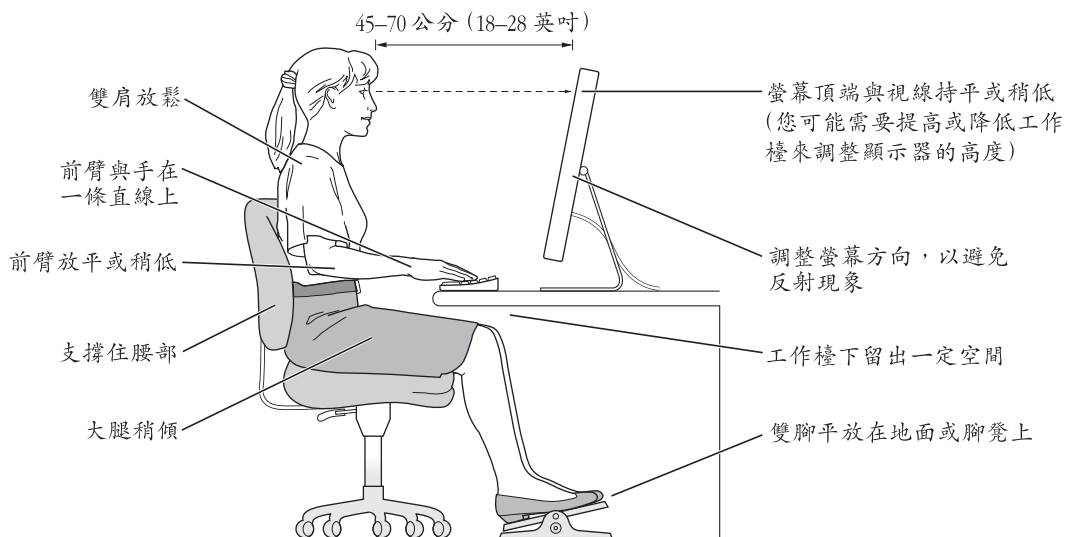
- 不要在顯示器螢幕的表面上用力壓按。
- 不要在螢幕上寫字或使用尖銳的物品觸碰螢幕。
- 如果一整天或一段時間內不會使用顯示器和電腦，請將其關閉或使用“能源節約器”。
- 關閉顯示器、調低亮度或使用螢幕保護程式。螢幕保護程式可讓電腦螢幕在閒置很長的時間之後變暗或變換螢幕上的影像。

重要的人體工學和保健資訊

以下列出如何調整工作環境的設備擺設，以降低刺眼光線的照射，並讓身體姿勢維持在舒適狀態的方法。

- 最好使用可調整高度且穩固舒適的座椅。調整座椅的高度，讓您的大腿稍微下傾，腳掌能平貼於地板。
椅背要能支撐您的下背（也就是腰的部分）。請參照製造商的指示來調整椅背，使其適合您的身體姿勢。
- 使用電腦鍵盤時，請放鬆您的雙肩。讓您的上臂和前臂彎曲角度約成直角，而手腕和手大致保持一直線。
您可能要調高座椅，讓前臂和手與鍵盤保持適當的角度。若這樣無法讓您的雙腳平貼於地板，則可使用可調整高度和傾斜度的墊腳板，以補足地板和雙腳之間的高度差距。您也可以調低桌面高度，而不必使用墊腳板。還有一種方法是使用附有鍵盤座的桌子，這樣鍵盤的高度就會比桌面稍低一些。
- 請將滑鼠放在與鍵盤同高的位置。請空出足夠的空間以讓您舒適地使用滑鼠。

- 調整顯示器，使您坐在鍵盤前面時，螢幕上端的高度稍低於眼睛平視時的高度。眼睛和螢幕之間的最佳距離因人而異，一般以 45 至 70 公分（18 至 28 英吋）較為合適。
- 調整顯示器的位置，以儘可能減少來自上方或窗外的光線所造成的眩光和反射。如果可能，可以使用可轉動的顯示器支架。支架可調整顯示器的最佳觀看角度，有助於降低或排除來自無法移動之光源的眩光。



如需更多健康、安全和維護的相關資訊，請參訪 Apple 網站：www.apple.com/about/ergonomics。

避免聽覺傷害

警告 如果在使用耳機時將音量調得太大，可能會造成永久性的聽力傷害。您會隨著時間逐漸適應高分貝的音量，屆時音量聽起來可能很正常，但實際上卻是有害聽力的。如果您感到有耳鳴或聽不清楚的情況發生，請立即停止聆聽音樂，並儘快就醫檢查聽力。音量愈大，聽力就愈容易也愈快受到影響。若要保護您的聽力，請遵循專家的建議事項：

- 使用高音量聽耳機的時間要有所節制
- 請不要用調高音量的方式來阻絕外部的噪音
- 如果您無法聽到別人在對您說話，請將音量降低

您可以使用您的電腦來瀏覽全球資訊網（WWW）、傳送電子郵件給親朋好友，並在 Internet 上進行即時交談。請使用本附錄裡的詳細說明來連接 Internet。

當您第一次設定 Mac OS X 時，“設定輔助程式”會協助您輸入 Internet 設定資訊。

若尚未使用“設定輔助程式”來設定 Internet 連線，您可以立即執行這項動作。請打開“系統偏好設定”，按“網路”一下。然後按一下“協助我…”按鈕以打開“網路設定輔助程式”。若您不想使用“網路設定輔助程式”，您可以利用本附錄中的資訊以手動的方式設定連線。

四種 Internet 連線方式：

- **撥接連線**：外接數據機已連接到您電腦上的 USB 埠，而且也已經用電話線將數據機連接到牆上電話插孔。
- **高速 DSL 或纜線數據機連線**：您必須使用乙太網路接線將電腦連接到 ISP 提供的特殊數據機上。
- **AirPort Extreme 無線連線**：您的電腦是透過“AirPort Extreme 基地台”或“AirPort Express 基地台”以無線方式連接 Internet。
- **區域網路（LAN）**：您的電腦是使用乙太網路接線來連接到區域網路。這種連線方式較常見於工作場所。

在您連接 Internet 之前：

- 1 先向 ISP 申請帳號。您可以在電話簿中找到 ISP 公司。您可以查詢“Internet 連線”、“Internet 服務”或“線上”等類別。

【注意】如果您要使用 America Online 作為 ISP，請略過“設定輔助程式”的 Internet 設定部分。您需要 AOL Installer 安裝程式。打開 AOL Installer 安裝程式，然後依照螢幕上的指示來安裝 AOL。

- 2 收集好您從 ISP 或網路管理者取得的連線資訊。在某些情況下，如果另一部位於相同位置的電腦已經連接到 Internet，您或許可以使用其設定。

要找出 Mac OS X 電腦上的設定：

- 打開“系統偏好設定”裡的“網路”面板。
- 從“顯示”彈出式選單裡選擇您的連線方式。
- 拷貝相關的設定資訊。

要找出 Mac OS 9 電腦上的設定：

- 打開 TCP/IP 控制面板。
- 從“連接方式”彈出式選單裡找出連線方式。
- 在“設定”彈出式選單裡尋找設定。
- 從相關欄位裡拷貝 IP 位址、子網路遮罩和路由器位址。

要找出 Windows PC 上的設定：

Windows 電腦上的連線資訊位於兩個地方。

- 要找出 IP 位址和子網路遮罩，請打開“網路連線”控制台。
- 要找出使用者帳號資訊，請打開“使用者帳戶”控制台。

您可以將這些資訊直接寫在下面幾頁的欄位裡，再輸入到“設定輔助程式”裡。

- 3 若您是使用外接數據機，請將數據機插入電腦的 USB 埠，並將電話線插入數據機的連接埠和牆上電話插孔。或者，如果您使用的是 DSL 或纜線數據機，請依照數據機隨附的說明文件來將其連接到電腦上。
- 4 打開電腦並在“設定輔助程式”裡輸入資訊，以設定您的 Internet 連線。

【注意】 若您已經啟動電腦，但並未使用“設定輔助程式”來設定 Internet 連線，請選擇“蘋果(🍏)” > “系統偏好設定...”，並按“網路”一下。然後按“協助我”一下。則會打開“設定輔助程式”。

收集您所需要的相關資訊

您可以將您從 Internet 網路服務供應商 (ISP)、網路管理者或其他電腦上取得的資訊寫在這幾頁上，然後再輸入到“網路設定輔助程式”裡。

要設定電話撥接連線，請準備好下列資訊：

- 服務供應商的名稱
- 使用者或帳號名稱
- 密碼
- ISP 電話號碼
- 替用電話號碼
- 撥打外線所需的前置碼

要設定 DSL、纜線數據機、LAN 或 AirPort Extreme 無線連線：

- 首先，請選擇連線方式（若您不知道的話，請詢問 ISP 或網路管理者）：
 - 手動
 - 使用 DHCP 並手動設定位址
 - 使用 DHCP
 - 使用 BootP
 - PPP

如果不確定使用哪一種方式，建議您選擇“使用 DHCP”，因為網路會自動為您提供絕大部分的所需資訊。

如果您選擇了“手動”或“使用 DHCP 並手動設定位址”，請準備好下列資訊：

- IP 位址
- 子網路遮罩
- 路由器位址

【注意】如果您選擇了“使用 DHCP 並手動設定位址”，您就不需要子網路遮罩或路由器位址。

若選擇“使用 DHCP”，請取得下列選擇性資訊（請詢問您的 ISP 是否需要填寫）：

- DHCP 用戶端識別碼
- DNS 伺服器

如果您選擇了“PPP”（供 PPPoE 連線使用），請準備好下列資訊：

- 服務供應商
- 帳號名稱
- 密碼
- PPPoE 服務名稱

下列資訊都是選填項目。請詢問您的 ISP 或系統管理者看是否需要填寫。

- DNS 伺服器
- 網域名稱
- 代理伺服器

輸入您的資訊

向 ISP 或網路管理者取得屬於您個人的設定資訊後，您可以在“網路”偏好設定面板中按一下“協助我…”按鈕，以打開“網路設定輔助程式”，或者您也可以手動輸入資訊。

要手動輸入您的資訊，請依照您連線方式的相關步驟來執行。

- 使用“點對點通訊協定”(PPP)連線的撥接數據機 (請參閱第 92 頁)
- 使用以下設定的纜線數據機、DSL 或 LAN 連線 (請參閱第 95 頁)：
 - 手動設定
 - DHCP
 - PPPoE
- AirPort Extreme 無線連線 (請參閱第 99 頁)

撥接連線

撥接數據機是常見的 Internet 連線方式。數據機會使用名為“點對點通訊協定”(PPP)的方式與 ISP 進行連線。

請確定您的外接數據機已經牢固地連接到電腦上的 USB 埠和電話線。並且準備好 ISP 所提供的資訊。

若要設定內建數據機埠的“網路”偏好設定：

- 1 請從選單列裡選擇“蘋果(🍏)” > “系統偏好設定…”。
- 2 按“網路”一下。

- 3 在“顯示”彈出式選單裡選擇“網路傳輸埠配置”，然後按一下“外接數據機”旁邊的“啟用”註記框。



- 4 將“外接數據機”拖到“傳輸埠配置”列表的最上方，這樣它就會成為系統首選的主要網路介面。
- 5 從“顯示”彈出式選單裡選擇“外接數據機”，並按 PPP 一下。
- 6 輸入 ISP 提供的資訊，並按“立即套用”一下。



要測試您的 Internet 設定：

- 1 打開“Internet 連線程式”（位於“應用程式”檔案夾裡）。
- 2 按一下“外接數據機”圖像（如有需要）。
- 3 輸入您的撥接電話號碼、帳號名稱和密碼（如有需要）。
- 4 按“連線”一下。

“Internet 連線程式”會撥接到您的 ISP 並建立連線。

若要讓電腦在啟動 Internet 應用程式（如網頁瀏覽器或電子郵件）時自動建立連線：

- 1 按“PPP 選項”一下（位於“網路”偏好設定的 PPP 面板上）。
- 2 選取“必要時自動連線”註記框。



- 3 按“好”再按“立即套用”一下。

DSL、纜線數據機或 LAN Internet 連線

如果您是透過 DSL 數據機、纜線數據機或乙太網路 LAN 連接到 Internet，請詢問您的 ISP 或網路管理者有關設定 Internet 連線的方式：

- **手動：**使用這種方式時，您的 ISP 或網路管理者會提供靜態 IP 位址和其他資訊，讓您在“網路”偏好設定裡輸入。
- **使用“動態主機配置通訊協定”（DHCP）：**使用 DHCP 設定時，DHCP 伺服器會自動為您輸入相關資訊。
- **使用“透過乙太網路使用點對點協定”（PPPoE）：**如果您使用的是 DSL 數據機，而且需要使用者名稱和密碼來連接 Internet，您可能需要透過 PPPoE 來設定網路。

當您設定網路時，請確定您已備妥由 ISP 所提供的資訊。

若要設定內建乙太網路埠的“網路”偏好設定：

- 1 請從選單裡選擇“蘋果(🍏)” > “系統偏好設定…”。
- 2 按“網路”一下。
- 3 從“顯示”彈出式選單裡選擇“網路傳輸埠配置”。
- 4 勾選“內建乙太網路”旁邊的“啟用”註記框。



- 5 將“內建乙太網路”拖到“傳輸埠配置”列表的最上方，這樣它就會成為系統首選的主要網路介面。

接下來，依照 ISP 或網路管理者的指示，選擇以手動方式、使用 DHCP 或 PPPoE 來設定網路。

手動設定

請準備好 ISP 所提供的固定 IP 位址、路由器位址和子網路遮罩。

若要進行手動設定：

- 1 在“網路”偏好設定裡，從“顯示”彈出式選單裡選擇“內建乙太網路”。
- 2 按 TCP/IP 一下（如有需要）。

- 3 從“設定 IPv4”彈出式選單裡選擇“手動”。



- 4 在相關欄位裡輸入其它資訊。
- 5 按“立即套用”一下。

網路設定完成後，您就可以進行連線了。請打開網頁瀏覽器（或 TCP/IP 應用程式）來測試您的 Internet 連線。

DHCP 設定

完成 DHCP 的設定後，DHCP 伺服器會自動提供您網路的相關資訊。

若要設定 DHCP：

- 1 在“網路”偏好設定裡，從“顯示”彈出式選單裡選擇“內建乙太網路”。
- 2 按 TCP/IP 一下（如有需要）。

- 3 從“設定 IPv4”彈出式選單裡選擇“使用 DHCP”。



- 4 按“立即套用”一下。

請打開網頁瀏覽器（或 TCP/IP 應用程式）來測試您的 Internet 連線。

【注意】除非您的 ISP 特別指示，否則請不要在“DHCP 用戶識別碼”和“搜尋網域”欄位裡輸入任何資訊。

PPPoE 設定

某些提供 DSL 服務的 ISP 會使用“透過乙太網路使用點對點協定”（PPPoE）。如果您使用的是 DSL 數據機，而且需要使用者名稱和密碼來連接 Internet，請詢問 ISP 您是否應該透過 PPPoE 來連線。

若要設定 PPPoE 連線：

當您設定網路時，請準備好由 ISP 所提供的使用者名稱、密碼以及網域名稱伺服器（DNS）位址（如有需要）。

- 1 在“網路”偏好設定裡，從“顯示”彈出式選單裡選擇“內建乙太網路”。

2 按 PPPoE 一下，選擇“使用 PPPoE 連接”。



3 在相關欄位裡輸入資訊。若希望您電腦的所有使用者都透過同樣的方式連接 Internet，請選擇“儲存密碼”。

【注意】若要設定電腦在您啟動 TCP/IP 應用程式（如網頁瀏覽器或電子郵件）時自動建立連線，請按“PPPoE 選項…”一下，再選擇“必要時自動連線”，並按“好”一下。



- 按一下 TCP/IP，並依照 ISP 的指示，從“設定 IPv4”彈出式選單裡選擇“使用 PPP”或“手動”。若 ISP 提供了固定 IP 位址，請選擇“手動”，並在“IP 位址”欄位裡輸入位址。
- 在 DNS 伺服器欄位裡輸入網域名稱伺服器（DNS）位址。



- 按“立即套用”一下。

網路設定完成後，您就可以準備連線到 Internet 了。您可以打開網頁瀏覽器或 TCP/IP 應用程式來測試 Internet 連線。

【重要事項】 若您沒有選擇相關選項來設定電腦自動連線，您必須打開“Internet 連線程式”，選擇正確的設定，並按“連線”一下。如需更多資訊，請從螢幕上方的選單列裡選擇“輔助說明”>“Internet 連線程式輔助說明”。

AirPort 無線連線

若您的 Power Mac G5 已經安裝了 AirPort Extreme 功能，您便可以利用“AirPort 設定輔助程式”（位於“應用程式”檔案夾的“工具程式”檔案夾）來設定 AirPort 網路及 Internet 連線。設定輔助程式會協助您設定“AirPort 基地台”並設定您的電腦使用 AirPort。若您需要“AirPort 基地台”的相關資訊，請參閱基地台隨附的「AirPort 基地台安裝手冊」。

若您的“AirPort 基地台”已設定好了，在正常的狀況下，您的 AirPort Extreme 功能此時便可以立即進行連線了。

若要查看您是否已經連接了 AirPort 網路：

- 按一下選單列上的 AirPort 狀態圖像，並選擇一個 AirPort 網路。



如果您在選單裡看不到 AirPort 網路，您可以使用“AirPort 設定輔助程式”來檢查或更改設定，您也可以使用“系統偏好設定”裡的“網路”面板來更改設定。

手動設定 AirPort 連線

若您要設定手動連線，請先向您的系統管理者取得下列資訊。

如果您要使用 DHCP 連線，大多數此類的資訊都會由網路自動提供給電腦使用，所以請詢問您的系統管理者哪些是必要的資訊。

- 網域名稱伺服器（DNS）位址（如有需要）
- DHCP 或手動 IP 位址設定
- IP 位址
- 路由器位址
- 子網路遮罩
- 密碼（如有需要）

接下來，請確定已經在“網路”偏好設定裡啟用了 AirPort 連線的選項。

若要設定 AirPort 連線的“網路”偏好設定：

- 1 請從選單列裡選擇“蘋果 (🍏)” > “系統偏好設定…”。
- 2 按“網路”一下。
- 3 從“顯示”彈出式選單裡選擇“網路傳輸埠配置”。

4 勾選 AirPort 旁邊的“啟用”註記框。



接下來，依照 ISP 或網路管理者的指示，選擇以手動方式或使用 DHCP 來設定網路。如果您自己建立網路，使用 DHCP 來設定網路會比較輕鬆，因為伺服器會自動指定 IP 位址。

- 5 從“顯示”彈出式選單裡選擇 AirPort。
- 6 按 TCP/IP 一下（如有需要）。
- 7 在“設定 IPv4”彈出式選單裡選擇“手動”或“使用 DHCP”。



- 如果您選擇“手動”，請在對應的欄位裡輸入其他資訊。
 - 如果您選擇“使用 DHCP”，除非系統管理者特別指示，否則您不需要輸入其他的資訊。
- 8 按一下 **AirPort** 並選擇選項，讓電腦在重新啟動或從睡眠狀態喚醒之後加入 **AirPort Extreme** 網路。
 - 9 按“立即套用”一下。

AirPort 的設定完成之後，您就可以進行連線了。

若要測試您的 AirPort 連線：

- 按一下選單列上的 **AirPort** 狀態圖像，並選擇“啟用 AirPort”。

任何位於收訊範圍裡的 **AirPort Extreme** 網路都應該會顯示在選單裡。

連線的問題處理

纜線數據機、DSL 或 LAN Internet 連線

若您無法利用 **AirPort**、內建乙太網路或外接數據機來連接 **Internet**，您可利用“網路診斷”來診斷連線問題。請在“系統偏好設定”的“網路”面板中按“協助我…”一下，並按“診斷”一下，然後依照螢幕上的說明執行。

若“網路診斷”無法解決問題，則問題可能出於您所嘗試連接的 **Internet** 服務供應商（**ISP**）、您用來連接 **ISP** 所使用的外接設備，或者您嘗試連接的伺服器。您還可以嘗試下列步驟：

檢查接線和電源供應器

確定數據機的所有接線都已經連接穩固，包括數據機的電源線、連接數據機與電腦的接線，以及連接數據機與牆上插座的接線。也請檢查乙太網路集線器和路由器的接線，和電源供應的狀況。

開啟再關閉數據機的電源，並重置數據機硬體

關閉您的 **DSL** 數據機或纜線數據機數分鐘，然後再將它打開。某些 **ISP** 會建議您拔掉數據機的電源線。若數據機上有重置按鈕，您可以在關閉再開啟電源之前或之後按住此按鈕。

PPPoE 連線

若無法使用 **PPPoE** 連接您的 **Internet** 服務供應商，請先檢查接線和電源供應狀況，然後關閉再開啟電源來重置數據機硬體。

檢查系統偏好設定：

- 1 選擇“蘋果(🍏)” > “系統偏好設定…”。
- 2 按“網路”一下。
- 3 從“顯示”彈出式選單裡選擇“網路傳輸埠配置”。
- 4 將“內建乙太網路”拖到“傳輸埠配置”列表的最上方。
- 5 從“顯示”彈出式選單裡選擇“內建乙太網路”。
- 6 按一下 PPPoE。
- 7 選擇“使用 PPPoE 連接”。
- 8 檢查“帳號名稱”欄位，確定您已正確輸入了由 ISP 所提供的資訊。
- 9 若您選擇儲存密碼，請再輸入密碼一次以確保無誤。
- 10 按 TCP/IP 一下，確定您已在此面板裡輸入由 ISP 提供的正確資訊。
- 11 按“立即套用”一下。

網路連線

若您要設定兩部以上的電腦共享 Internet 連線，請確定您的網路設定正確無誤。您必須知道您的 ISP 是否只提供一個或多個 IP 位址（每部電腦各有一個）。

若只有一個 IP 位址，那麼您必須要有能共享連線的路由器，也就是網路位址轉譯（NAT）或“IP 偽裝”。如需相關的設定資訊，請參閱路由器所提供的文件，或詢問替您設定網路的人員。“AirPort Extreme 基地台”可用來讓多部電腦之間共享一個 IP 位址。如需“AirPort Extreme 基地台”的使用資訊，請參閱螢幕上的輔助說明，或參訪 Apple 的 AirPort 網站，網址：www.apple.com/airport。

如果這些步驟都無法幫助您解決問題，請聯絡您的 ISP。

Communications Regulation Information

FCC Compliance Statement

This equipment has been tested and found to comply with the limits for a Class B digital device, pursuant to part 15 of the FCC Rules. These limits are designed to provide reasonable protection against harmful interference in a residential installation.

Radio and Television Interference

This equipment generates, uses, and can radiate radio frequency energy and, if not installed and used in accordance with the instructions, may cause harmful interference to radio communications. However, there is no guarantee that interference will not occur in a particular installation. If this equipment does cause harmful interference to radio or television reception, which can be determined by turning the equipment off and on, the user is encouraged to try to correct the interference by one or more of the following measures:

- Reorient or relocate the receiving antenna.
- Increase the separation between the equipment and receiver.
- Connect the equipment to an outlet on a circuit different from that to which the receiver is connected.
- Consult the dealer or an experienced radio/TV technician for help.

If necessary, consult an Apple Authorized Service Provider or Apple. See the service and support information that came with your Apple product. Or, consult an experienced radio/television technician for additional suggestions.

Important: Changes or modifications to this product not authorized by Apple Computer, Inc., could void the EMC compliance and negate your authority to operate the product.

This product has demonstrated EMC compliance under conditions that included the use of compliant peripheral devices and shielded cables between system components. It is important that you use compliant peripheral devices and shielded cables (including Ethernet network cables) between system components to reduce the possibility of causing interference to radios, television sets, and other electronic devices.

Responsible party (contact for FCC matters only):
Apple Computer, Inc. Product Compliance,
1 Infinite Loop M/S 26-A
Cupertino, CA 95014-2084

AirPort Extreme and Bluetooth Wireless Information

FCC Bluetooth Wireless Compliance

The antenna used with this transmitter must not be colocated or operated in conjunction with any other antenna or transmitter subject to the conditions of the FCC Grant.

Bluetooth Industry Canada Statement

This Class B device meets all requirements of the Canadian interference-causing equipment regulations.

Cet appareil numérique de la Class B respecte toutes les exigences du Règlement sur le matériel brouilleur du Canada.

Bluetooth Europe—EU Declaration of Conformity

This wireless device complies with the specifications EN 300 328, EN 301-489, and EN 60950 following the provisions of the R&TTE Directive.

Industry Canada Statement

This Class B device meets all requirements of the Canadian interference-causing equipment regulations.

Cet appareil numérique de la Class B respecte toutes les exigences du Règlement sur le matériel brouilleur du Canada.

VCCI Class B Statement

情報処理装置等電波障害自主規制について

この装置は、情報処理装置等電波障害自主規制協議会 (VCCI) の基準に基づくクラス B 情報技術装置です。この装置は家庭環境で使用されることを目的としていますが、この装置がラジオやテレビジョン受信機に近接して使用されると、受信障害を引き起こすことがあります。

取扱説明書に従って正しい取扱をしてください。

Europe - EU Declaration of Conformity

Complies with European Directives 72/23/EEC, 89/336/EEC, and 99/5/EC.

Laser Information

Warning: Making adjustments or performing procedures other than those specified in your equipment's manual may result in hazardous radiation exposure.

Do not attempt to disassemble the cabinet containing the laser. The laser beam used in this product is harmful to the eyes. The use of optical instruments, such as magnifying lenses, with this product increases the potential hazard to your eyes. For your safety, have this equipment serviced only by an Apple-authorized service provider.

Because of the optical disc drive in your computer, your computer is a Class 1 laser product. The Class 1 label, located in a user-accessible area, indicates that the drive meets minimum safety requirements. A service warning label is located in a service-accessible area. The labels on your product may differ slightly from the ones shown here.



Class 1 label



Service warning label

Exposure to Radio Frequency Energy

The radiated output power of the optional AirPort Extreme is far below the FCC radio frequency exposure limits. Nevertheless, it is advised to use the wireless equipment in such a manner that the potential for human contact during normal operation is minimized.

Mouse and Keyboard Information

The Apple optical mouse is a Class 1 LED product. This product complies with the requirements of European Directives 72/23/EEC and 89/336/EEC.

It also complies with the Canadian ICES-003 Class B Specification.

高危險活動警告

本電腦系統不可用於操作核子設施、航空導航或通訊系統、航空管制系統或任何其他可能因為電腦故障而導致人員死亡、傷害或嚴重環境災害之用途。

ENERGY STAR® Compliance

As an ENERGY STAR® partner, Apple has determined that standard configurations of this product meet the ENERGY STAR® guidelines for energy efficiency. The ENERGY STAR® program is a partnership with office product equipment manufacturers to promote energy-efficiency. Reducing energy consumption of office products saves money and reduces pollution by eliminating wasted energy.

Disposal and Recycling Information

Dispose of your Power Mac G5 and its battery according to your local environmental laws and guidelines.

For information about Apple's recycling program, go to www.apple.com/environment/summary.html.

European Union: This symbol means that according to local laws and regulations, your product should be disposed of separately from household waste. When this product reaches its end of life, take it to a collection point designated by local authorities. Some collection points accept products for free. The separate collection and recycling of your product at the time of disposal will help conserve natural resources and ensure that it is recycled in a manner that protects human health and the environment.



Nederlands: Gebruikte batterijen kunnen worden ingeleverd bij de chemokar of in een speciale batterijcontainer voor klein chemisch afval (kca) worden gedeponeerd.



Deutschland: Das Gerät enthält Batterien. Diese gehören nicht in den Hausmüll. Sie können verbrauchte Batterien beim Handel oder bei den Kommunen unentgeltlich abgeben. Um Kurzschlüsse zu vermeiden, kleben Sie die Pole der Batterien vorsorglich mit einem Klebestreifen ab.

台灣：



廢電池請回收