



Mac Pro

使用手冊

內含 Mac Pro 電腦的
安裝、擴充和疑難
解答資訊

 Apple Inc.

© 2007 Apple Inc. 保留一切權利。

根據版權法之規定，未經 Apple 的書面同意，任何人不得複製本手冊的全部或部分內容。

Apple 標誌是 Apple Inc. 在美國及其他國家和地區註冊的商標。沒有 Apple 的書面同意，為商業用途而使用“Apple”標誌（鍵盤組合鍵為 Option-Shift-K），將違反美國聯邦和州法律，並構成侵犯商標權和不公平競爭行為。

我們已經盡力確保本手冊上的資訊準確。Apple 對印刷或文字錯誤概不負責。

Apple

1 Infinite Loop
Cupertino, CA 95014-2084
408-996-1010
www.apple.com

Apple、蘋果、Apple 標誌、AirPort、AppleShare、AppleTalk、FireWire、iCal、iLife、iPod、iTunes、Mac、Mac OS 和 Macintosh 都是 Apple Inc. 在美國及其他國家和地區註冊的商標。

Finder、FireWire 標誌、Safari 和 SuperDrive 是 Apple Inc. 的商標。

AppleCare 和 Apple Store 是 Apple Inc. 在美國及其他國家和地區註冊的服務標誌。

Mighty Mouse © Viacom International Inc. 保留一切權利。Mighty Mouse 商標的使用已獲得授權許可。

Bluetooth 文字符號和標誌都是 Bluetooth SIG, Inc. 的資產。Apple Inc. 對其之使用已經過授權。

本產品包含由 University of California, Berkeley 及其所屬技術人員所開發的軟體。

Intel 和 Intel Xeon 是 Intel Corp. 在美國及其他國家和地區的商標

本文件中所提及的其他公司及產品名稱是其所屬公司的商標。其中所述協力廠商產品僅供參考，且不做任何保證及建議。Apple 對於這些產品的執行效率或使用，不負任何責任。

本產品在 Dolby Laboratories（杜比實驗室）許可下製造。“Dolby”、“Pro Logic”和雙 D 符號是 Dolby Laboratories 的商標。未公開的機密著作，© 1992–1997 Dolby Laboratories, Inc. 保留一切權利。

本手冊中所述之產品採用了受到版權保護的技術，此技術屬 Macrovision Corporation 和其他產權人所有，並受到美國專利法及其他智慧財產權之保護。使用此保護技術必須經由 Macrovision Corporation 授權，僅供家用和其他有限之檢閱用途，其他情況下必須經由 Macrovision Corporation 授權方可使用。嚴禁進行反向工程或反編譯。

僅授權有限檢閱之用的法則是套用 Apparatus Claims of U.S. 專利權號碼：4,631,603, 4,577,216, 4,819,098 及 4,907,093 法條。

本手冊同時在美國及加拿大出版。

目錄

- 5 第 1 章：使用入門
- 5 設定您的 Mac Pro
- 13 關閉 Mac Pro 或讓其進入睡眠

- 15 第 2 章：瞭解您的 Mac Pro
- 16 Mac Pro 前方的基本功能配置
- 18 Mac Pro 後方的連接埠和接頭
- 20 後方的其他連接埠和接頭
- 22 內部擴充選項
- 24 取得解答

- 27 第 3 章：處理電腦內部配備
- 28 打開電腦機箱
- 32 安裝記憶體
- 38 安裝內部儲存設備
- 47 加裝 PCI Express 卡
- 50 更換內置備用電池

- 53 第 4 章：疑難解答
- 53 Mac Pro 的問題

- 56 軟體的問題
- 57 讓軟體維持最新狀態
- 57 AirPort 無線通訊的問題
- 58 顯示器的問題
- 60 Internet 連線的問題
- 63 使用 Apple Hardware Test
- 64 重新安裝電腦隨附的軟體
- 65 讓乙太網路的執行效率最佳化
- 66 更多內容、服務與支援
- 68 找出產品的序號

- 69 附錄 A：技術規格

- 77 附錄 B：安全、維護和人體工學
- 77 重要安全資訊
- 78 一般維護資訊
- 80 重要的人體工學和保健資訊
- 82 避免聽力傷害

- 83 Regulatory Compliance Information
- 86 Apple and the Environment

恭喜您購買了最新的高效能 Mac Pro 電腦。本章包含電腦與顯示器的設定說明。

您的 Mac Pro 配備最新的電腦科技，包含先進的 64 位元多核心處理器技術、高速 FB-DIMM 記憶體、PCI Express 顯示和擴充卡，以及內置儲存設備，這些高科技的結晶全都容納於一個鋁合金機箱中，讓您輕鬆取用內部組件。

設定您的 Mac Pro

Mac Pro 的設計讓您能夠迅速地完成安裝設定，並可以立即開始使用。請依照下面幾頁的步驟來進行設定 Mac Pro。

在開始之前，請先撕下電腦外部和側邊面板內側中的保護膜。如需開啟側邊面板的相關資訊，請參閱第 28 頁「打開電腦機箱」。

步驟 1：設置電腦與顯示器

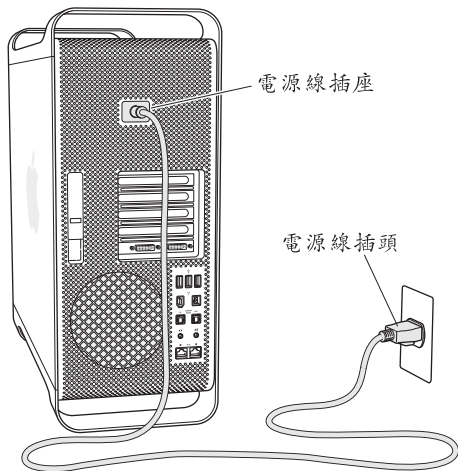
以正確的姿勢握住電腦上方的兩個把手來將 Mac Pro 抬起來。如果顯示器很重，移動時一定要使用正確的方法來將其抬起。放置電腦和顯示器時應注意的事項：

- 放置的平面應穩固、平整
- 電源線接頭不要緊壓著牆壁或其他物體
- 顯示器或電腦的前後和下方的空氣對流能保持順暢，不會被阻隔
- 電腦光碟機的前方留有足夠的空間讓托盤伸出

完全中斷電腦和顯示器電源的唯一方法，就是將電源插頭從電源插座上拔下。請確定電腦和顯示器的電源線都是位於隨手可及的位置，這樣才能方便您可以隨時拔掉電腦或顯示器的電源線。

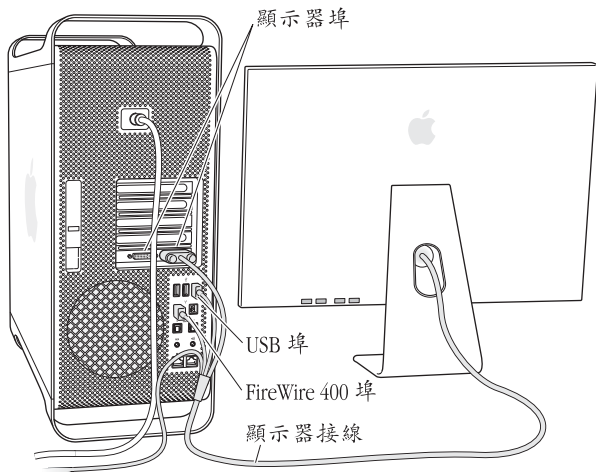
步驟 2：插入電源線

將電源線牢牢地插入 Mac Pro 後方的電源線插座，並且將另一端插入接地的插座或多孔電源插座（輸入電壓誤差值為± 10%）。



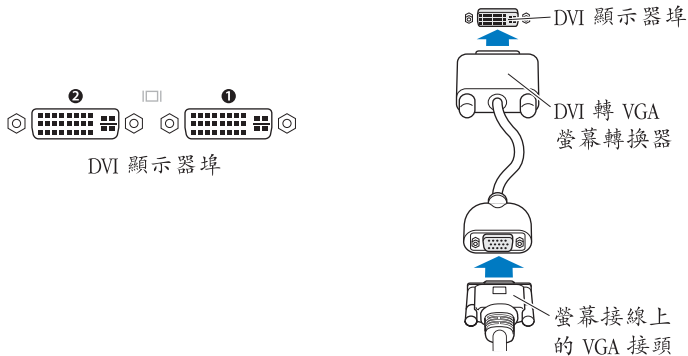
步驟 3：連接顯示器

請依照下列圖示來連接顯示器。依照顯示器機型的不同，您可能需要一或多條接線來連接顯示器。請參閱顯示器隨附的說明以取得更多的設定資訊。



您可以使用“數位視覺介面”(DVI)接頭將兩部顯示器連接到 Mac Pro 後方的顯示器埠。

您可以將每一種 Apple 顯示器連接到任一個埠上。為了在 30 英吋的 Apple Cinema HD Display 上得到全解析度的效果，請使用 DVI 埠 1。



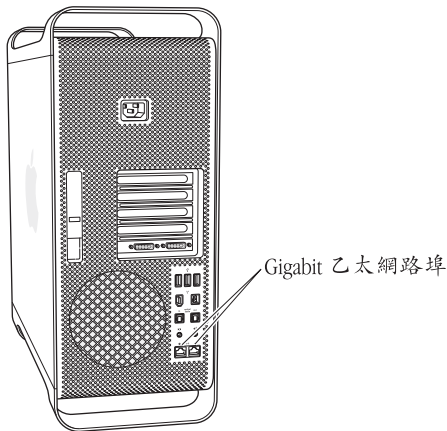
您可以使用下列其中一種轉換器來連接帶有“Apple 顯示器接頭”（ADC）或視訊圖形列陣（VGA）接頭的顯示器：

- 若要連接 VGA 顯示器，請使用 Apple DVI to VGA Display Adapter（隨附於 Mac Pro）來將顯示器連接到 DVI 埠。
- 若要連接 ADC 顯示器，請使用 Apple DVI to ADC Display Adapter（未隨附）來將顯示器連接至 DVI 埠。

若要購買 Apple DVI to ADC Display Adapter，請聯絡 Apple 授權經銷商、Apple Store 專賣店，或前往線上的 Apple Store：www.apple.com/store。

步驟 4：連接乙太網路接線

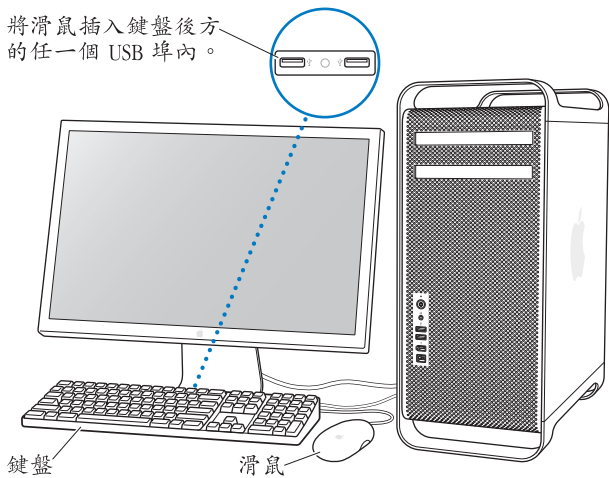
若要連接 Internet 或網路，請將乙太網路接線的一端連接至 Mac Pro 後方的任一乙太網路埠。然後再將另一端連接至 DSL 數據機、纜線數據機或乙太網路。



步驟 5：連接鍵盤與滑鼠

將鍵盤接線連接到電腦或顯示器上其中一個 USB 埠（ ψ ）。並將 Mighty Mouse 滑鼠的接線插入鍵盤上的 USB 埠。

將滑鼠插入鍵盤後方的
的任一個 USB 埠內。



如果鍵盤的接線不夠長，無法連接電腦的 USB 埠，您可以使用電腦隨附的鍵盤延長線。



Apple 鍵盤延長線

使用無線鍵盤和滑鼠

如果您連同 Mac Pro 一起購買了“Apple Wireless Keyboard 無線鍵盤”和“Apple Wireless Mouse 無線滑鼠”，請依照鍵盤和滑鼠隨附的說明對其進行設定。

步驟 6：打開 Mac Pro 的電源

按下電腦前方的電源（⏻）按鈕來開機。若您需要個別開啟顯示器，請按下其電源按鈕來開啟顯示器。

步驟 7：使用“設定輔助程式”

當您初次啟動 Mac Pro 時，“設定輔助程式”即會開啟。“設定輔助程式”可協助您輸入 Internet 和電子郵件資訊，並設定 Mac Pro 上的使用者帳號。如果您已經擁有了 Mac，“設定輔助程式”能協助您將檔案、應用程式與其他資訊從之前的 Mac 傳送到新的 Mac Pro 上。

步驟 8：自定您的桌面並設定偏好設定

您可以使用“系統偏好設定”快速地將桌面變成您喜歡的模樣。請從選單列裡選擇“蘋果(🍏)”>“系統偏好設定…”。當您更瞭解您的電腦時，可以使用“系統偏好設定”來進行更多嘗試，它是 Mac Pro 各項設定的指令中心。如需更多资讯，請打開“Mac 輔助說明”，然後搜尋“系統偏好設定”，或搜尋您想要更改的某項偏好設定。

設定時需要協助？

如果螢幕上未出現任何畫面，或者您認為電腦沒有正確啟動，請檢查以下各項：

- 電腦是否已接上電源插座？如果電腦是連接到多孔電源插座上，該插座的電源是否已開啟？
- 電源線是否已經牢固地接在電腦後方？

- 鍵盤和顯示器接線是否連接正確？
- 顯示器是否已打開？顯示器的亮度和對比是否已調整妥當？如果您的顯示器有亮度控制項目，請自行加以調整。
- 如果螢幕上仍看不到任何內容，請重新啟動電腦。請按住電源按鈕約 5 到 6 秒鐘直到電腦關閉為止。再按一次電源按鈕來啟動電腦。
- 如果在螢幕上看到一個閃爍的問號，或看到狀態指示燈連續閃爍，請參閱第 53 頁第 4 章「疑難解答」。

關閉 Mac Pro 或讓其進入睡眠

當您結束工作後，可以讓 Mac Pro 進入睡眠狀態或將其關機。

讓 Mac Pro 進入睡眠狀態

如果您只是短時間不使用 Mac Pro，請讓它進入睡眠狀態。當電腦在睡眠時，螢幕會變暗。您之後可以快速將電腦從睡眠中喚醒並且略過開機程序。

如果要讓電腦進入睡眠狀態，請執行以下其中一項操作：

- 選擇“蘋果 (🍏)” > “睡眠”。
- 按下 Mac Pro 前方的電源按鈕。
- 選擇“蘋果 (🍏)” > “系統偏好設定…”，然後按“能源節約器”一下來設定睡眠時間。

如果要將電腦從睡眠狀態喚醒，請執行以下其中一項操作：

- 按下鍵盤上的任一按鍵。
- 按滑鼠一下。
- 按下 Mac Pro 前方的電源按鈕。

關閉 Mac Pro

如果一兩天不會用到您的 Mac Pro，請將電腦關閉。若要關閉 Mac Pro，請選擇“蘋果 (🍏)” > “關機…”。

警告 請不要用關閉多孔電源插座上的開關，或拔除電腦電源插頭的方式來關閉 Mac Pro（除非您無法使用其他方式來關閉電腦）。如果電腦未正常關機，您的檔案或系統軟體可能會受損。

警告 搬動 Mac Pro 前請先關機，在硬碟轉動時移動電腦可能會損壞硬碟，導致資料流失，或無法從硬碟啟動電腦。

瞭解您的 Mac Pro

2

本章說明您必須瞭解的 **Mac Pro** 基本資訊。

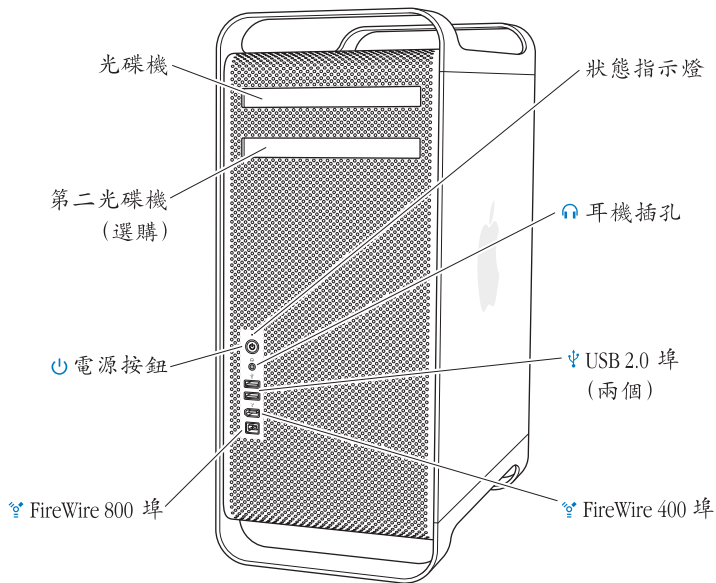
請繼續閱讀，以瞭解電腦的相關功能和各種連接埠。

取得最新資訊

位於 www.apple.com 的 Apple 網站可提供最新的 Apple 新聞、免費的軟體下載，以及可搭配 Mac Pro 使用的軟體和硬體的線上目錄。

另外，您也可以到 Apple 支援網站上找到多種 Apple 產品的手冊和所有 Apple 產品的技術支援資訊，網址為：www.apple.com/support。

Mac Pro 前方的基本功能配置



光碟機

您的 Mac Pro 配備了 DVD+R DL/DVD ± RW/CD-RW SuperDrive，可讀取 CD-ROM 光碟、照片光碟、音樂光碟和 DVD 光碟。它還可以將音樂、文件和其他檔案寫入到 CD-R、CD-RW、DVD ± R、DVD ± RW 和 DVD+R 雙層（DL）光碟上。若要打開光碟機，請按下“Apple Keyboard 鍵盤”上的媒體退出鍵（⏏）。如果您的 Mac Pro 配備了第二部光碟機，請按 Option（⌘）+ 媒體退出鍵（⏏）來將其打開。



電源按鈕

按此按鈕來啟動 Mac Pro，使其進入睡眠狀態或將電腦從睡眠中喚醒。若要重新啟動，請按住此按鈕約 5 到 6 秒鐘，直到 Mac Pro 關閉，然後再按一次來啟動電腦。



FireWire 400 和 800 埠

用來將您的 Mac Pro 連接到 FireWire 數位攝影機（DV）、掃描器和外接硬碟機。您可直接連接和中斷 FireWire 設備，毋需重新啟動電腦。FireWire 400 埠支援的資料傳輸率最高可達每秒 400 megabit（Mbit/s）。FireWire 800 埠支援的資料傳輸率最高可達每秒 800 Mbit/s。



USB 2.0 埠

將來將 Mac Pro 連接到 USB 鍵盤、滑鼠、印表機、掃描器、iPod、揚聲器、麥克風和集線器。您的顯示器上也可能配備了 USB 埠。



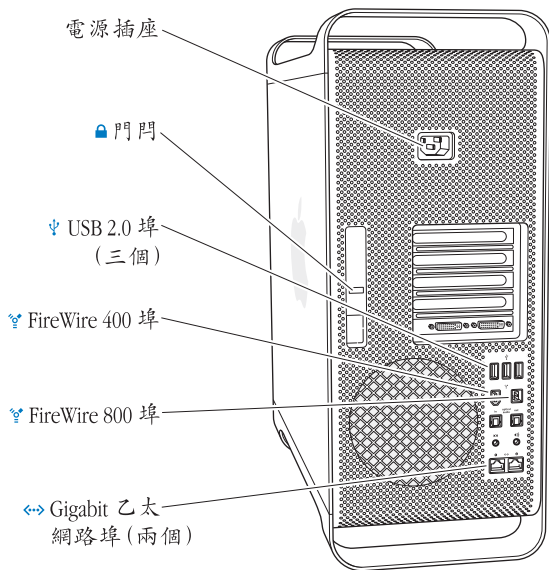
耳機插孔

經由耳機插孔將耳機連接到 Mac Pro 上。當您將耳機插入耳機插孔時，內建的揚聲器會自動調成靜音。

狀態指示燈

白燈亮起時，表示您的 Mac Pro 已經開機，而燈號閃爍則代表它進入睡眠狀態。

Mac Pro 後方的連接埠和接頭



電源插座

用以連接 Mac Pro 隨附的電源線。請勿使用一般的電源線或延長線。



門門

拉起門門來開啟側邊面板，並取用 Mac Pro 的內部組件。如果您在處理電腦內部的組件時，門門是往下關閉的，則此時光碟機和硬碟機是鎖定住的。您可以在門門上安裝防竊鎖，避免他人隨意取用並可保護內部組件。您也可以將門門、把手或腳架上安裝防竊索來保護您的 Mac Pro。請參閱第 37 頁。



USB 2.0 埠

用來連接 Mac Pro 與 USB 設備，如鍵盤、滑鼠、印表機、掃描器、揚聲器、USB 麥克風及 USB 集線器。您的顯示器上也可能配備了 USB 埠。



FireWire 400 和 800 埠

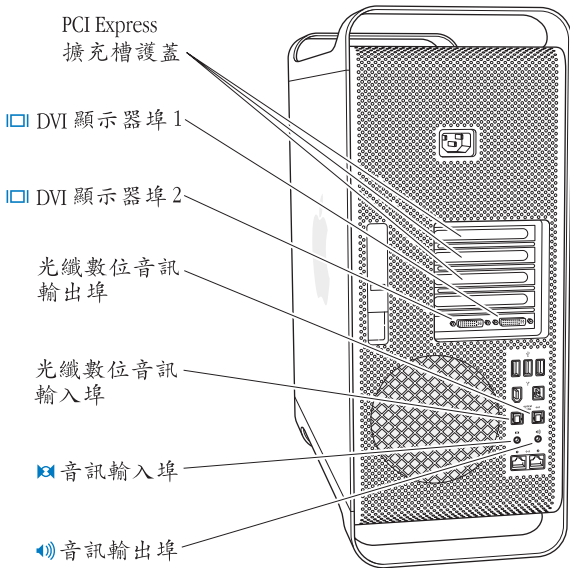
FireWire 400 埠支援 100、200 和 400 Mbit/s 的資料傳輸率。FireWire 800 埠支援 100、200、400 和 800 Mbit/s 的資料傳輸率。



雙 Gigabit 乙太網路埠（支援巨型封包）

用來將 Mac Pro 連接到高速乙太網路，以連接 Internet 來取用如印表機和伺服器等網路資源，並使用 CAT 5e 接線透過網路來共享資訊。

後方的其他連接埠和接頭



PCI Express 擴充槽 (3 個)

在標號為 2、3、4 的插槽 (由護蓋保護) 上安裝最多三個 “週邊組件連接介面” (PCI) Express 卡來擴充 Mac Pro 的功能。



DVI 顯示器埠

將使用 “數位影像介面” (DVI) 接頭的顯示器連接至 DVI 顯示器埠。您可以將 Apple 顯示器 (如 20、23 或 30 英吋的 Apple Cinema Display) 連接到任一個顯示器埠上。為求全解析度的效果, 可將 30 英吋的 Apple Cinema HD Display 連接至顯示器埠 1 上。也可以將使用視頻圖形陣列 (VGA) 接頭的顯示器連接至 Mac Pro 隨附的 Apple DVI to VGA Adapter 上。

光纖數位音訊輸入和輸出埠

使用標準 TOSLINK 接線或配備 3.5 公釐塑膠或尼龍光纖接頭的光纖接線, 連接卡座、接收器、數位樂器、和 5.1 聲道環繞揚聲器。您可以使用 S/PDIF (Sony/Philips 數位介面) 協定和 TOSLINK 接線來傳送立體聲或編碼的 5.1 音訊。



類比音訊輸入埠

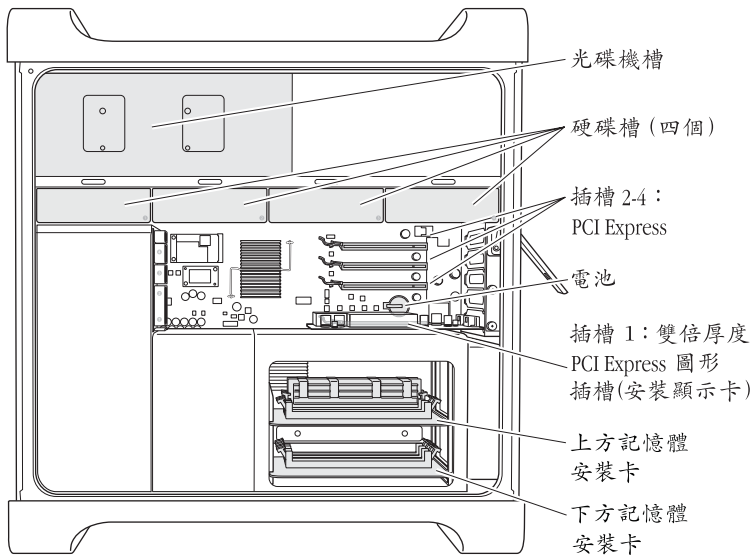
連接插電式麥克風、MP3 與光碟播放器, 以及其他具備類比功能的設備。



類比音訊輸出埠

連接插電的類比揚聲器和其他具備類比輸出功能的設備。

內部擴充選項



光碟機

您的 Mac Pro 在光碟機托架裡配備了一或兩部 DVD+R DL/DVD ± RW/CD-RW SuperDrive。若要更換光碟機，請參閱第 42 頁「更換光碟機」。

硬碟機

您的 Mac Pro 在硬碟托架上配置了最多四顆硬碟機。若要安裝或更換硬碟機，請參閱第 38 頁「安裝內部儲存設備」。

PCI Express 插槽

您的 Mac Pro 配備了三個 PCI Express 擴充槽。若要在標號 2 到 4 的插槽之間安裝 PCI 卡，以擴充電腦的功能，請參閱第 47 頁「加裝 PCI Express 卡」。

電池

您的 Mac Pro 使用了一顆內置備用電池。如果 Mac Pro 在啟動電腦時出現問題，或系統的日期和時間設定經常不正確，您就可能需要更換電池。請參閱第 50 頁「更換內置備用電池」。

雙倍厚度的 PCI Express 顯示卡插槽

最多可將兩部顯示器連接到 PCI Express 顯示卡插槽（插槽 1）上的顯示卡。您可以更換此插槽裡的顯示卡，並且在 PCI 插槽 2 到 4 之間加裝其他的顯示卡。請參閱第 47 頁「加裝 PCI Express 卡」。

記憶體安裝卡

您的 Mac Pro 裡有兩張記憶體安裝卡。每一張卡可安裝 4 個 FB-DIMM，總共可安裝 8 個 DIMM。若要加裝記憶體，請在記憶體安裝上成對安裝 667MHz FB-DIMM。請參閱第 32 頁「安裝記憶體」以瞭解 Mac Pro 所使用之記憶體類型的相關資訊。

取得解答

您可以在“Mac 輔助說明”和 Internet 網站：www.apple.com/support 裡找到更多使用 Mac 的相關資訊。

若要開啟“Mac 輔助說明”：

- 1 按一下 Dock（螢幕邊緣的圖像列）上的 Finder 圖像。
- 2 選擇“輔助說明”>“Mac 輔助說明”（在選單列上按一下“輔助說明”選單，然後再選擇“Mac 輔助說明”。
- 3 在搜尋欄位裡按一下，輸入問題，然後按一下鍵盤上的 Return 鍵。

更多資訊

如需更多使用 Mac Pro 的相關資訊，請參閱以下內容：

要瞭解的項目	請參閱
加裝硬碟機、記憶體、擴充卡或更換電池	第 27 頁第 3 章「處理電腦內部配備」。
當遇到問題時為電腦進行疑難排解	第 53 頁第 4 章「疑難解答」。
尋求 Mac Pro 的服務和支援相關資訊	第 66 頁「更多內容、服務與支援」，或 Apple 支援網站： www.apple.com/support 。
使用 Mac OS X	Mac OS X 網站： www.apple.com/macosx/overview 。或是打開“Mac 輔助說明”並搜尋“Mac OS X”。
使用 iLife 應用程式	位於 www.apple.com/ilife 的 iLife 網站。或是打開某個 iLife 應用程式，再打開“Mac 輔助說明”，然後在搜尋欄位輸入問題。

要瞭解的項目	請參閱
更改系統偏好設定	選擇“蘋果 (🍏)” > “系統偏好設定…”來打開“系統偏好設定”。或打開“Mac 輔助說明”並搜尋“系統偏好設定”。
使用滑鼠或鍵盤	打開“Mac 輔助說明”並搜尋“滑鼠”或“鍵盤”。
使用 AirPort 無線技術	位於 www.apple.com/support/airport 網站上的 AirPort Support (AirPort 支援) 頁面。或是按住“Mac 輔助說明”上方的“首頁”按鈕，然後從列表中選擇“AirPort 輔助說明”，藉此方式來打開“AirPort 輔助說明”。
使用 Bluetooth® 無線技術	位於 www.apple.com/support/bluetooth 網站上的 Bluetooth Support (Bluetooth 支援) 頁面。或是打開位於“應用程式 / 工具程式”檔案夾中的“Bluetooth 檔案交換程式”，然後選擇“輔助說明” > “Bluetooth 輔助說明”。
連接印表機	打開“Mac 輔助說明”並搜尋“列印”。
FireWire 與 USB 連線	打開“Mac 輔助說明”並搜尋“USB”或“FireWire”。
連接 Internet	打開“Mac 輔助說明”並搜尋“Internet”。

您可以使用本章的資訊來自定和擴充 Mac Pro，使其符合您的需求。

本章提供處理電腦內部組件的相關資訊和指示。在以下的章節裡包含了多項重要程序的相關資訊：

- 第 28 頁 「打開電腦機箱」
- 第 32 頁 「安裝記憶體」
- 第 38 頁 「安裝內部儲存設備」
- 第 47 頁 「加裝 PCI Express 卡」
- 第 50 頁 「更換內置備用電池」

警告 Apple 建議您請 Apple 認證的技術人員來安裝記憶體、PCI Express 卡與內置儲存設備。若要與 Apple 授權的服務供應商或 Apple 聯絡，以取得相關服務，請參閱第 66 頁 「更多內容、服務與支援」。如果您自己嘗試安裝記憶體，可能會冒著損壞配備的風險，而這類損壞將不包含在電腦的有限保固範圍內。請詢問 Apple 授權的經銷商或 Apple 授權的服務供應商以取得關於這方面的其他資訊或是任何保固方面的問題。

打開電腦機箱

- 1 在打開 Mac Pro 的機箱之前，請先選擇“蘋果(🍏)” > “關機…”來將電腦關閉。



警告 在打開 Mac Pro 的機箱之前，請先將電腦關機，以避免損害到電腦內部組件或是您想要安裝的組件。請勿在電腦啟動時打開電腦機箱或嘗試將物件安裝至電腦內部。

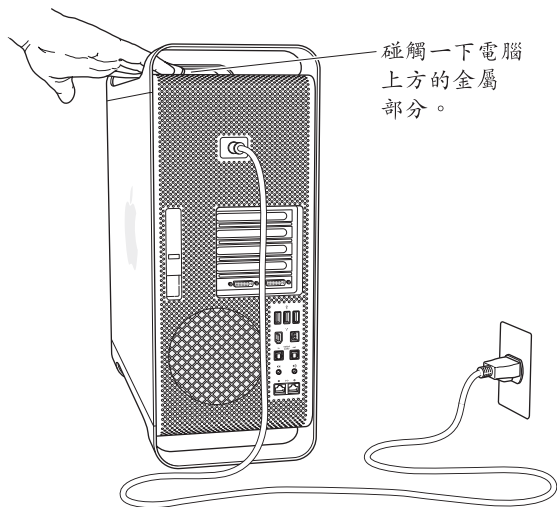
- 2 等待 5 至 10 分鐘，讓電腦的內部組件冷卻。



警告 電腦內部組件的溫度可能會非常高，在碰觸之前，請先讓其冷卻。

- 3 觸碰一下 Mac Pro 背後的金屬部分以釋放身體的靜電。

【重要事項】 當您觸摸任何電腦內部的零件或是安裝內部組件之前，請務必先釋放身上的靜電。若要避免產生靜電，在您安裝好擴充卡、記憶體或外接儲存設備並關上電腦機箱之前，請勿在室內四處走動。

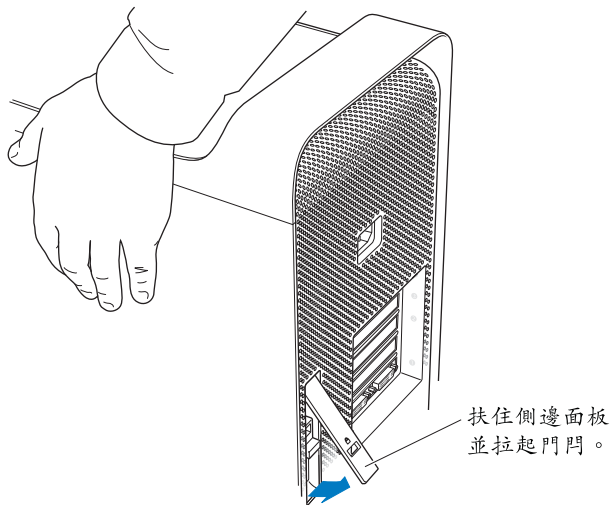


4 從電腦上拔下所有的接線以及電源線。

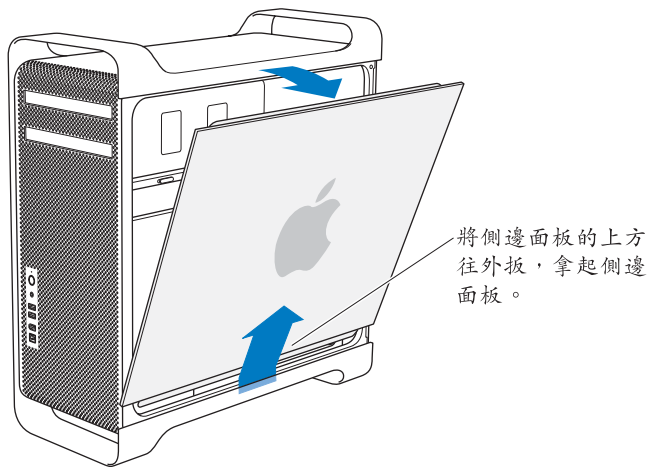


警告 請務必將 Mac Pro 的電源插頭拔除，以避免損壞電腦內部的組件或是您想要安裝的組件。在電腦仍插上電源時，請勿嘗試安裝任何組件。

5 扶住電腦的側邊面板並拉起電腦後方的門門。



6 取下側邊面板。



【重要事項】 取下側邊面板時，請小心地將它扶好。

安裝記憶體

Mac Pro 上有兩張記憶體安裝卡，每張卡上有四個記憶體插槽（分成四組，每組兩個）。您的 Mac Pro 上配備了最少 1 GB 的記憶體，在兩個 DIMM 插槽上成對安裝兩個 512 MB 的全緩衝雙列直插式記憶體模組（FB-DIMM）。您可以在記憶體安裝卡的空置 DIMM 插槽裡裝成對的 512 MB、1 GB 或 2 GB FB-DIMM。

必須成對安裝相同大小且符合下列規格的 DIMM：

- 667 MHz，FB-DIMM
- 72 bit 寬，240 針模組
- 每個 DIMM 上最多包含 36 個記憶體顆粒
- 錯誤校正碼（ECC）

【重要事項】 Apple 建議您使用經 Apple 認證的 FB-DIMM。非 Apple 認證的 FB-DIMM 可能會導致 Mac Pro 運作時的聲音過大，或因過熱而降低執行效能。舊 Mac 機型裡的 DIMM 無法在 Mac Pro 上使用。

【注意】 當您購買 Mac 所使用的 DIMM 時，請確定記憶體製造商符合 JEDEC (Joint Electron Device Engineering Council) 規格。請向製造商確認，以確保 DIMM 支援正確的計時模式，而 Serial Presence Detect (SPD) 功能也應經過適當的程式設計以完全符合描述的 JEDEC 規格。若要確定 DIMM 的相容性，請參閱 Apple 網站上的 Macintosh Products Guide (Macintosh 產品指南)：www.apple.com/guide。若要購買 Apple 品牌的記憶體，可以參訪線上的 Apple Store，網址：www.apple.com/store。

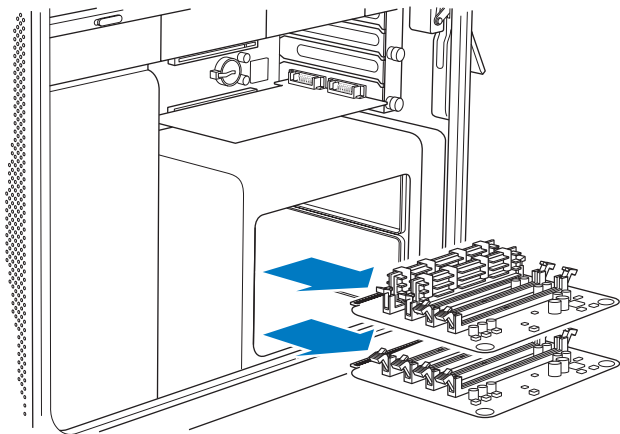
若要安裝記憶體：

- 1 請將電腦關機，打開機殼，並依照第 28 頁的指示來取下側邊面板。



警告 在您碰觸電腦內部的組件之前，請先讓其冷卻 5 到 10 分鐘。記憶體安裝卡上的組件溫度可能還很高。

- 2 取下記憶體安裝卡，並將它放在一塊柔軟乾淨的布料上。



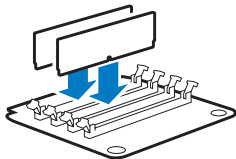
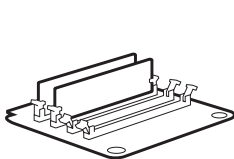
- 將 DIMM 插槽兩側的退出裝置向下按來將其打開。
- 將第一支 FB-DIMM 對準記憶體安裝卡上的插槽，並將 FB-DIMM 的兩端垂直向下按，讓退出裝置彈回至定位為止。請重複上述步驟來安裝第二支 FB-DIMM。請勿觸摸 DIMM 的金色接頭部分。

【重要事項】 請依照下方圖示的順序來將 DIMM 安裝到記憶體安裝卡上。

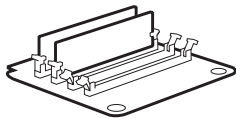
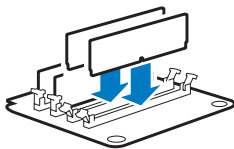
上方記憶體安裝卡

下方記憶體安裝卡

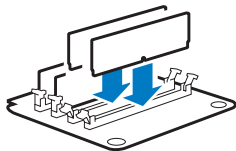
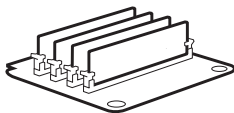
- 1 第一對加裝的 DIMM

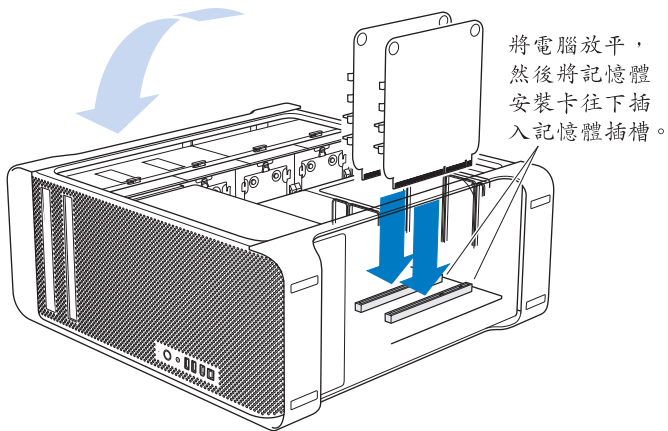


- 2 第二對加裝的 DIMM



- 3 第三對加裝的 DIMM



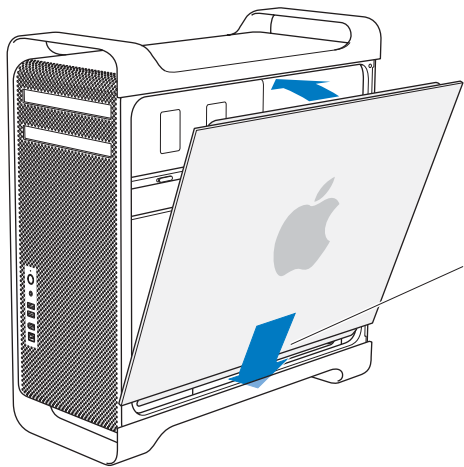


將電腦放平，
然後將記憶體
安裝卡往下插
入記憶體插槽。

- 5 先在桌上或工作台表面鋪一塊柔軟乾淨的布，再將 Mac Pro 放平，以免刮傷您的工作台或 Mac Pro。
- 6 裝回記憶體安裝卡，輕輕的推入，穩固的插入插槽。

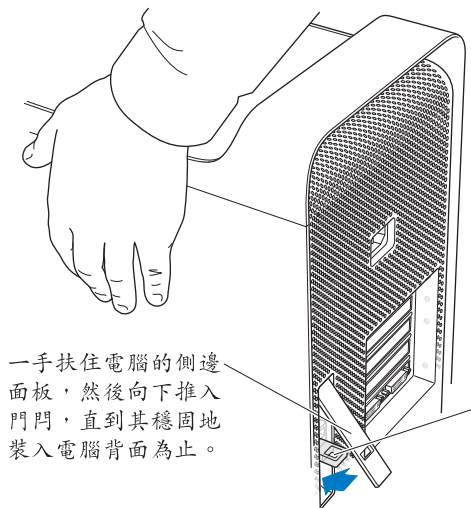
7 將 Mac Pro 扶正，然後裝回側邊面板。

【重要事項】 當您要裝回側邊面板時，請用一隻手扶住面板，再將門門往下按以固定住面板。



將側邊面板放入
溝槽，然後推入
合上。

8 向下按壓門門以關穩側邊面板。



一手扶住電腦的側邊面板，然後向下推入門門，直到其穩固地裝入電腦背面為止。

若要鎖上側邊面板或要防止電腦遭竊，可以在關上門門之前，先將鎖片扳下。您可以使用鎖片上的金屬環來上鎖或穿過鎖鏈。

安裝內部儲存設備

您的 Mac Pro 內部可容納 6 個內置設備：兩部光碟機和四個硬碟機。一般的配置都是將單一硬碟機安裝在第一個硬碟槽裡，並將光碟機置於上方的光碟機槽內。

您最多可以在空置的硬碟槽裡加裝三個 Serial ATA (SATA) 3 Gbit/s 硬碟機。該硬碟必須符合下列規格：

- **類型：** SATA 3 Gbit/s
- **寬度：** 10.2 公分 (3.9 英吋)
- **長度：** 14.7 公分 (5.7 英吋)
- **高度：** 2.5 公分 (1.0 英吋)

如需更多關於系統需求和支援設備類型的資訊，請參訪 Apple 授權的經銷商，或 Apple 支援網站：www.apple.com/support。

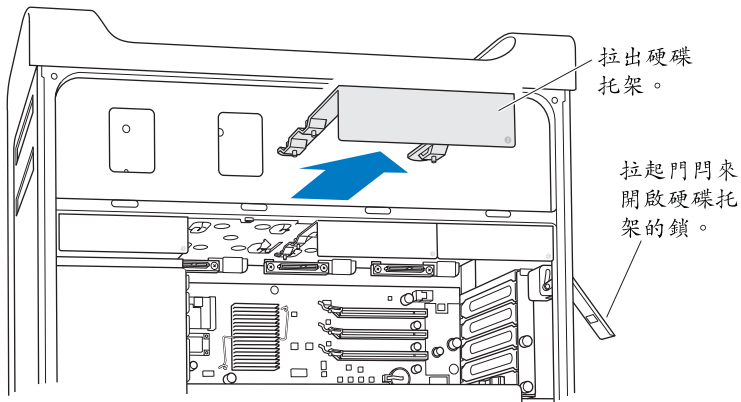
【重要事項】 當您安裝或更換光碟機時，請使用 Mac Pro 原本隨附的 Apple 接線。

安裝 SATA 3 Gbit/s 硬碟機

您的 Mac Pro 硬碟槽最多可容納四個 1 英吋高度的 SATA 3 Gbit/s 硬碟機。如果您的 Mac Pro 原本只配置一個硬碟，則它是安裝在第一個硬碟槽裡。您可以在第二、第三和第四硬碟機槽裡加裝其他硬碟機。

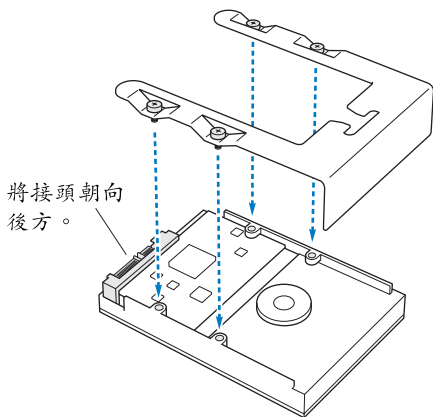
若要安裝硬碟機：

- 1 請依照第 28 頁的指示來打開 Mac Pro 機殼並取下側邊面板。
- 2 拉起門閂來開啟硬碟托架的鎖。
- 【重要事項】當門閂關閉時，托架是鎖定在硬碟槽裡的，此時無法將其取下。
- 3 將硬碟托架拉出硬碟槽。

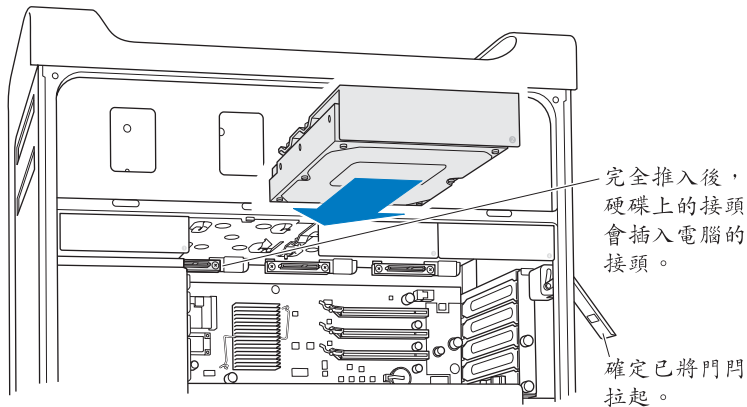


4 使用托架上的四顆螺絲來將硬碟鎖在托架上。

【重要事項】 如果電路板露出於硬碟的底部，請拿住硬碟的兩側。為避免損害硬碟，請不要碰觸硬碟底部的電路板。



5 拉起門門，然後將托架對準導軌滑入硬碟槽，輕輕推入直到其裝至定位為止。



6 裝回側邊面板並向下按壓門門來穩固面板。

更換光碟機

您的 Mac Pro 在光碟機槽裡配置了一或兩部 SuperDrive。請依照以下的指示來更換您的光碟機。

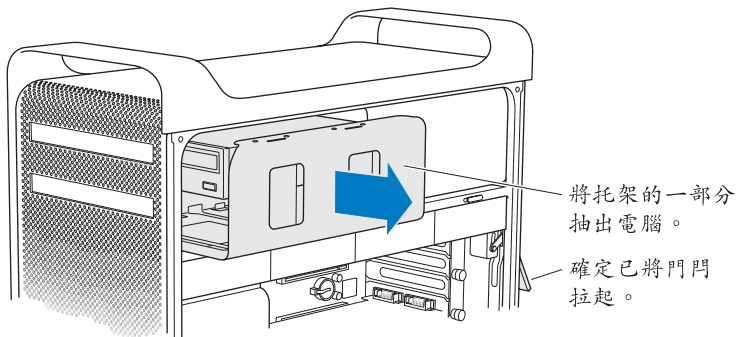
【重要事項】 請聯絡光碟機製造商或參訪製造商的網站來決定光碟機是否設定為接線選擇模式。如果光碟機出廠時不是設定為接線選擇模式，在安裝之前請先調整成為此模式。

若要更換光碟：

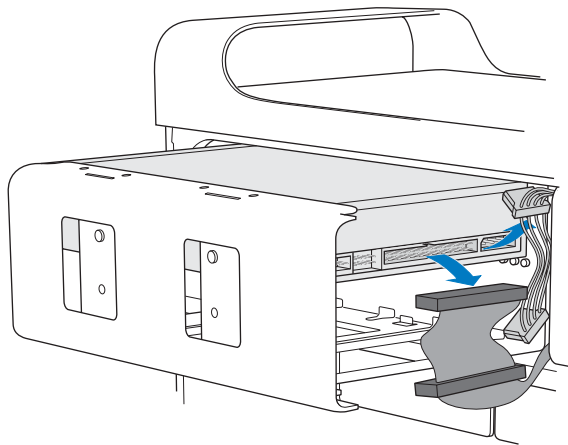
- 1 請依照第 28 頁的指示來打開 Mac Pro 機殼並取下側邊面板。
- 2 拉起門門來開啟光碟機托架的鎖。

【重要事項】 當門門關閉時，光碟機和托架是鎖定在光碟機槽裡的，此時無法將其取下。

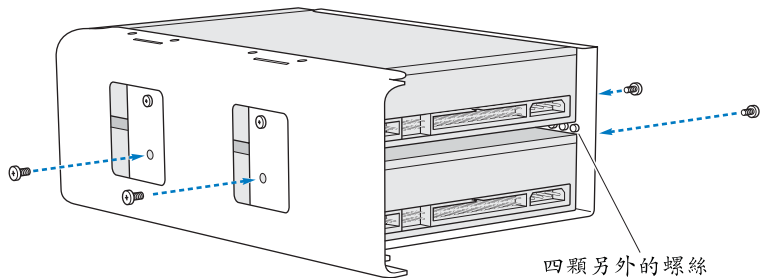
- 3 將光碟機托架的一半拉出光碟機槽。



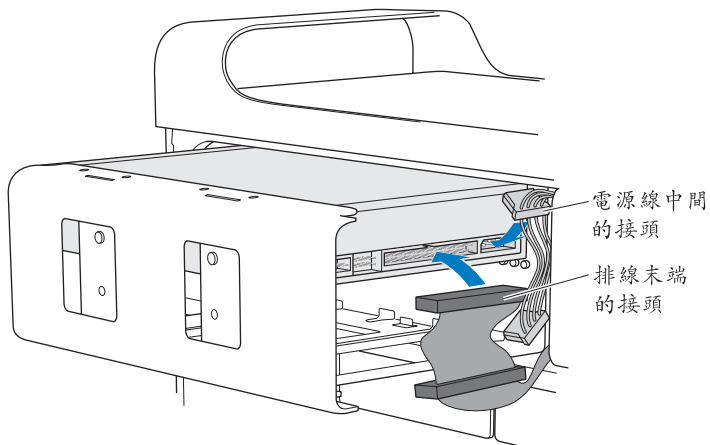
4 拔掉光碟機的電源線和排線，然後取下托架。



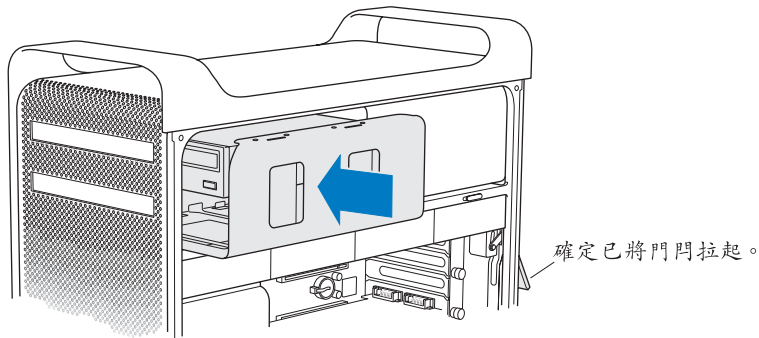
- 5 轉下四顆螺絲，將光碟機從托架上取下。
- 6 使用原有光碟機的四顆螺絲來將要換上的光碟機鎖在托架上。



- 7 將光碟機和托架對準導軌，一半先滑入光碟機槽。
- 8 將電源線和排線接回光碟機的後方。



9 拉起門門，然後將光碟機托架整個滑入光碟機槽，推到定位為止。



10 裝回側邊面板並向下按壓門門來穩固面板。

加裝 PCI Express 卡

您可以在“週邊組件連接介面”(PCI) Express 插槽中安裝擴充卡來擴充 Mac Pro 的功能。您的 Mac Pro 上有一個雙倍厚度的 PCI Express 圖形插槽，和三個 PCI Express 擴充槽，總共四個插槽。這些插槽可安裝 PCI Express 顯示卡和其他擴充卡。

關於 PCI Express 卡

您的 Mac Pro 配備了高效能 PCI Express 顯示卡，這張卡上含有圖形處理器 (GPU)，並提供了電腦所使用的顯示器埠。此顯示卡是安裝在插槽 1 上。

您還可以安裝其他的 PCI Express 顯示卡和擴充卡。安裝擴充卡前，請檢查其規格以確定它可以在 Mac Pro 上使用。

若要調整 Mac Pro 裡的 PCI Express 頻寬，請使用啟動磁碟“系統 / 資源庫 / Core Services”檔案夾裡的 Expansion Slot Utility (擴充槽工具程式)。

【重要事項】 四個 PCI Express 插槽的最大總耗電量不得超過 300 瓦特 (W)。

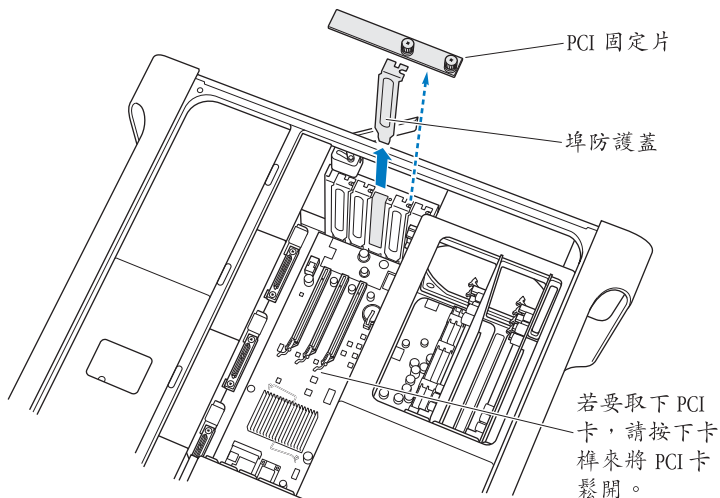
若要安裝 PCI Express 卡：

- 1 請打開電腦機殼並取下側邊面板 (請參閱第 28 頁)。



警告 請務必先關閉 Mac Pro 並拔掉電源線，以免損害到內部組件或是您想要安裝的組件。在電腦仍插上電源時，請勿嘗試安裝任何組件。電腦內部組件的溫度可能會非常高，在碰觸之前，請先讓其冷卻 5 到 10 分鐘。

- 2 先鋪上一塊柔軟乾淨的布，然後再將 Mac Pro 放平，以免刮傷電腦或工作臺。
- 3 轉開 PCI 固定片上的螺絲，取下固定片。
- 4 在您打算安裝擴充卡的插槽位置上，取下插槽旁的埠防護蓋。

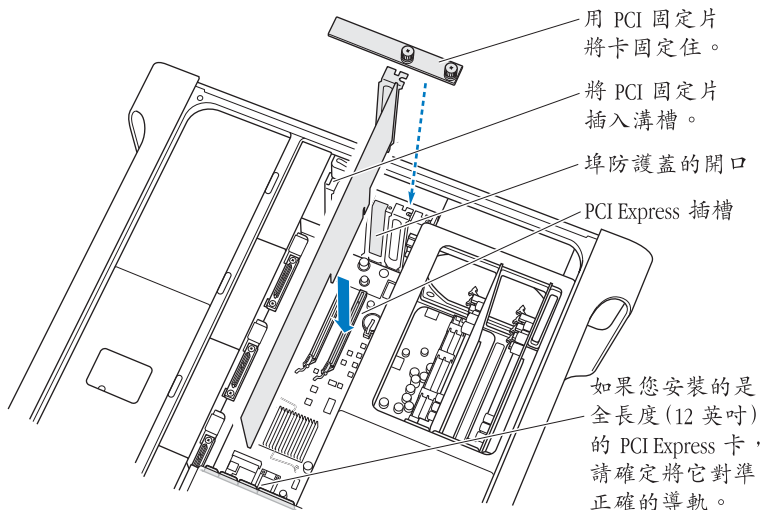


- 5 將新的擴充卡從防靜電袋中取出，拿住擴充卡的邊緣。請勿觸碰擴充卡的金色接頭或卡上的任何組件。

6 將 PCI 卡的接頭對準擴充槽，將卡插入插槽。

您知道嗎？— 安裝全長度的 PCI 卡

如果先取下硬碟機和硬碟托架，並移除相鄰的卡，這樣會比較方便您安裝 PCI 卡。如果您有全長度的擴充卡，請先將卡的末端裝入導軌，然後再將卡對準 PCI 插槽來完成安裝。



7 平穩地將擴充卡輕輕按下，直到接頭完全插入。只能按住 PCI 卡的邊緣部分，以免損壞卡上的組件。

【注意】 請勿硬壓卡的兩側來強行推入。如果遇到阻力，請檢查接頭和插槽是否損壞或有障礙物，然後重新嘗試將卡插入。

8 輕輕拉一下擴充卡，看看是否連接好了。如果 PCI 卡穩固在位，而且幾乎看不見金色接頭，表示卡已經安裝妥當。

9 裝回 PCI 固定片，並鎖緊螺絲來固定 PCI 卡。

警告 如果您取下了一個 PCI 卡但未安裝替換的卡，請在空置的插槽裝上埠防護蓋，以免異物落入機體。沒有防護蓋的插槽會影響電腦的內部空氣對流，妨礙電腦內部組件的冷卻，並且可能造成損壞。

10 裝回側邊面板並向下按壓門門來穩固面板。

更換內置備用電池

您的 Mac Pro 使用一顆 CR 2032 鋰電池，當 Mac Pro 關閉時可以用來保存設定（例如日期與時間）。如果您發現 Mac Pro 在啟動時出現了間歇性的問題，或系統的日期和時間設定發生變動，則電池可能需要更換。

【重要事項】 請依照您所在地區的環保法規來處理廢棄的電池。

若要更換電池：

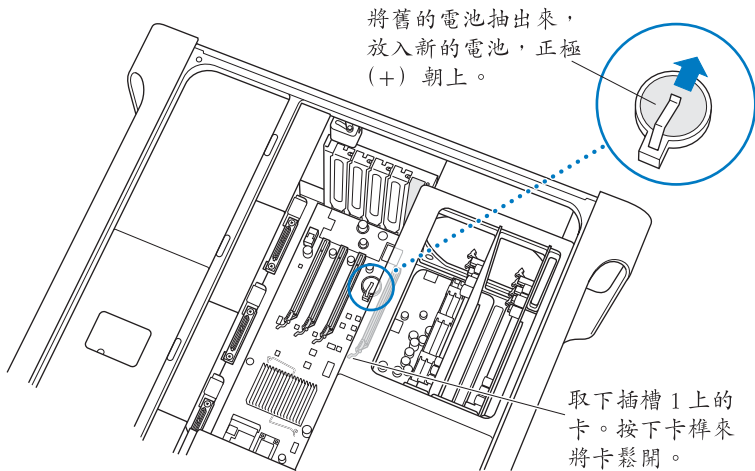
- 1 請依照第 28 頁的指示來打開 Mac Pro 機殼並取下側邊面板。
- 2 取下擋住電池的 PCI Express 卡。如需相關指示，請參閱第 47 頁「加裝 PCI Express 卡」。

3 取出電池槽中的舊電池。



警告 不正確地安裝電池可能會造成爆炸。只能使用同一類型的電池，或原廠建議使用的同級電池。

4 請將新電池的正極 (+) 朝上裝入電池槽中。



5 裝回先前取下的 PCI Express 卡（請參閱第 47 頁）。

6 裝回側邊面板並向下按壓門門來穩固面板。

如果您在使用 **Mac Pro** 時遇到問題，可以立即嘗試下列的解決方法。

使用 **Mac Pro** 時偶爾會遇到一些問題。本章提供您一些可嘗試的解決方法。

Mac Pro 的問題

如果 **Mac Pro** 沒有回應或無法開啟、無法退出光碟、或是狀態指示燈閃動，請嘗試本章節中的步驟。

電腦沒有反應或滑鼠指標無法移動。

請先確認滑鼠和鍵盤是否連接穩固，您可以先拔下接頭，然後再將其插入接頭來進行確認。

然後嘗試取消電腦目前正在進行的工作。

- 同時按下 **Command** (⌘) 鍵和 **Q** 鍵來嘗試結束現用中的應用程式。
- 同時按下 **Command** (⌘) 鍵和 **.** (句點) 鍵。如果畫面中有出現對話框，請按一下“取消”。

- 選擇“蘋果 (🍏)” > “強制結束…”，然後選取您要結束的應用程式。您也可以同時按 Esc、Option (⌥) 和 Command (⌘) 鍵來強制結束應用程式。接著選擇“蘋果 (🍏)” > “重新開機…”來重新啟動 Mac Pro，以確定問題已經徹底解決。您也可以按住電源按鈕 (⏻) 約 5 到 6 秒鐘，直到 Mac Pro 關機，然後再重新啟動電腦。再按一下電源 (⏻) 按鈕來啟動 Mac Pro。
- 如果只有在使用某個特定的程式時才會發生問題，請向程式製造商確認該程式是否與您的電腦相容。
- 如果問題經常出現，請選擇“輔助說明” > “Mac 輔助說明”，然後搜尋“疑難解答”。

電腦無法開機或啟動。

- 首先，請確定電源線已接到可用的電源插座上。電源線的插頭必須完全插入電腦的電源插座並連接牢固。
- 如果電腦還是無法開機，請試試重置參數隨機存取記憶體 (PRAM)。啟動電腦並立即按下 Command (⌘)、Option (⌥)、P 和 R 鍵，直到聽見第二次啟動聲再放開。放開已按的組合鍵。設定硬碟作為電腦的開機磁碟，請採取下列方式：
 - 1 選擇“蘋果 (🍏)” > “系統偏好設定…”。
 - 2 按一下“啟動磁碟”。
 - 3 選擇一顆硬碟。PRAM 被重置為預設值，且您的時鐘設定可能必須重設。
- 若您的電腦在重置 PRAM 以後還是無法啟動，請在重新開機時按住 Option (⌥) 鍵來選擇啟動磁碟。

- 若這個方法無效，請在重新為電腦開機時按住 **Shift** 鍵。

您無法退出光碟。

光碟中的檔案可能正在使用中。請結束開啟中的應用程式，然後再試一次。

如果無效，請選擇“蘋果 (🍏)” > “重新開機…”，並且按住滑鼠按鈕或“Apple Keyboard 鍵盤”上的媒體退出鍵 (⏏)。

如果這樣做無效：

- 1 關閉電腦。
- 2 輕輕的將前方面板上的光碟機托架前蓋往下推。
- 3 將拉直的迴紋針小心地插入光碟機托盤下方的小孔。
- 4 將迴紋針往前推，直到托盤打開。
- 5 拉出托盤，拿出光碟片並將托盤推回關閉。

狀態指示燈閃爍而且電腦無法啟動。

- 如果您最近安裝了新的記憶體、PCI 擴充卡或其他內部組件，請確定其安裝正確，並且與您的電腦相容。看看是否將其移除後，電腦就可以正常啟動。
- 如果狀態指示燈仍在閃爍，請查看閃爍的次數以分辨問題的類型：
 - 一次短暫閃爍，隨後是較長的熄燈狀態：記憶體規格不合。
 - 三次短暫閃爍，隨後是較長的熄燈狀態：記憶體故障。

軟體的問題

如果應用程式凍結或沒有回應，Mac OS X 可讓您不需重新開機，而直接結束應用程式。結束凍結的應用程式後，您或許還可以在其他開啟的應用程式裡繼續工作。

若要強制結束應用程式：

- 1 同時按下 Command (⌘) + Option (⌥) + Esc 鍵，或是從選單列裡選擇“蘋果 (🍏)” > “強制結束...”。
- 2 在“強制結束應用程式”對話框中選擇您要結束的應用程式名稱。
- 3 按“強制結束”一下。

該應用程式會結束，而其他應用程式仍繼續運作。

如果軟體程式出現問題。

- 請使用“軟體更新”以確保您已取得最新的驅動程式、已修訂錯誤的版本和其他更新版本。
- 如果非 Apple 的製造商所製作的軟體出現了問題，請聯絡該軟體的製造商。

使用電腦或 Mac OS X 時遇到問題。

- 請參閱“Mac 輔助說明”(在“輔助說明”選單中)，以取得說明和疑難解答資訊。
- 前往 www.apple.com/support 上的 Apple 支援網站以取得最新的疑難解答資訊和軟體更新項目。

讓軟體維持最新狀態

您可以連接到 Internet，讓電腦自動下載並安裝最新的免費軟體、驅動程式和其他 Apple 提供的改進項目。

當您連接到 Internet 時，“軟體更新”會檢查 Apple 的 Internet 伺服器，看其是否提供了任何您電腦適用的更新項目。您也可以設定 Mac 定期檢查 Apple 的伺服器，並為您下載和安裝最新版的軟體。

如果要尋找最新版的軟體：

- 1 請打開“系統偏好設定”。
- 2 按一下“軟體更新”圖像，再依照螢幕上的指示進行。
 - 如需更多資訊，請在“Mac 輔助說明”裡搜尋“軟體更新”。
 - 如需 Mac OS X 的最新資訊，請前往 Mac OS X 網站：www.apple.com/macosx。

AirPort 無線通訊的問題

如果使用 AirPort 無線通訊時遇到問題：

- 確定您已經依照基地台隨附的說明文件正確的設定好軟體。
- 確定您嘗試連接的電腦或網路正在執行，並且有無線連接點。
- 確定您的電腦位於其他電腦或網路連接點的天線接收範圍之內。相鄰的電子設備或金屬物體會干擾無線通訊並縮短通訊的範圍。重新擺放或轉動電腦可以增強接收效果。

- 檢查 AirPort 訊號強度，選單列裡的 AirPort 狀態圖像在訊號最強時有四格。
- 如需更多資訊，請參閱無線裝置隨附的說明文件，或是在“Mac 輔助說明”中搜尋“AirPort”。

顯示器的問題

警告 如果 Apple 顯示器出現問題，而手冊中又未提及相關問題的解決方法，請向 Apple 授權服務供應商或 Apple 尋求協助。若您嘗試自行修理顯示器，一旦造成設備受損時將不列於顯示器有限保固的服務範圍內。請聯絡 Apple 授權的經銷商或 Apple 授權的服務供應商，以詢問關於這方面的其他資訊或是任何保固方面的問題。

螢幕上沒有出現任何畫面。

- 確定顯示器和電腦已打開。
- 確定接線已正確的連接到電腦和顯示器上。
- 如果您的顯示卡上有內置的電源線，請確定電源線已經接上顯示卡和主機板。
- 確定電腦不是處於睡眠狀態。按電源按鈕或任何一個按鍵看是否能喚醒電腦。
- 確定顯示器的亮度和對比設定正確。有些顯示器的亮度和對比控制鈕是位於前方面板的上方或下方。
- 在重新開機時按住 Command (⌘)、Option (⌥)、P 和 R 鍵，直到聽到第二次啟動聲為止，以重新設定 PRAM。然後使用電腦隨附的軟體安裝光碟來啟動電腦。

螢幕畫面變暗或閃爍。

- 調整顯示器的亮度和對比設定。有些顯示器的亮度和對比控制鈕是位於前方面板的上方或下方。或者，您可以使用“系統偏好設定”的“顯示器”面板來調整亮度或對比。
- 若要校正顯示器的顏色，選擇“蘋果 (🍏)” > “系統偏好設定…”。按“顯示器”一下，選擇“顏色”，再按“色彩校正”一下。若要取得更多有關顏色或顯示器的資訊，請參閱“Mac 輔助說明”。
- 發生畫面閃爍的現象可能是因附近電源線、日光燈或電器設備（如收音機、微波爐或其他電腦）的干擾所造成的。請試著重新擺設附近的電器設備，或移開您的電腦和顯示器。

螢幕上沒有顯示顏色，或顏色顯示不正確。

- 確定顯示器已牢固連接到電腦。
- 請依照前面的敘述來校正顯示器。
- 打開“系統偏好設定”中的“顯示器”面板，並確定您的顯示器已設定為顯示顏色。若要取得更多有關顏色或顯示器的資訊，請參閱“Mac 輔助說明”。

更改螢幕解析度後，桌面圖像會移動。

更改螢幕解析度會影響螢幕上資訊的顯示。

在您更改顯示器的解析度後，作業系統會重新排列圖像。

螢幕畫面凍結。

- 強制結束凍結的應用程式。請選擇“蘋果 (🍏)” > “強制結束…”，並選擇應用程式。
- 如果這樣沒有反應，請按住電源 (⏻) 按鈕約 5 到 6 秒鐘來強制關閉 Mac Pro，然後再重新開機。接著再按一下電源 (⏻) 按鈕來啟動 Mac Pro。

顯示器前方的指示燈閃爍。

某些 Apple 液晶顯示器在偵測到錯誤時，電源指示燈會連續的短暫閃爍幾下。

- 若您看到連續三次短暫閃爍，表示顯示器偵測到錯誤的視訊格式輸入。請確定您的顯示器是否與顯示卡相容，以及是否正確安裝了顯示器軟體（如果您的顯示器隨附安裝軟體）。
- 若您看到連續兩次短暫閃爍和一次較長閃爍，表示顯示器偵測到背光燈出現問題。請與 Apple 授權的經銷商或服務供應商聯絡。

Internet 連線的問題

若您在使用 Internet 連線時遭遇到了問題，可以從“網路診斷”開始嘗試本章節中的步驟。

若要使用“網路診斷”：

- 1 選擇“蘋果 (🍏)” > “系統偏好設定…”。
- 2 按“網路”一下然後再按“協助我…”一下。

3 按“診斷…”一下來打開“網路診斷”。

4 依照螢幕上的指示進行。

若“網路診斷”無法解決問題，則問題可能出於您所嘗試連接的 Internet 服務供應商（ISP）、您用來連接 ISP 所使用的外接設備，或者您嘗試連接的伺服器。您也可以嘗試下列章節裡的步驟。

纜線數據機、DSL 和 LAN Internet 連線

確定數據機的所有接線都已經連接穩固，包括數據機的電源線、連接數據機與電腦的接線，以及連接數據機與牆上插座的接線。也請檢查乙太網路集線器和路由器的接線，和電源供應的狀況。

關閉數據機的電源之後再重新開啟，以重置數據機的硬體。

關閉您的 DSL 或纜線數據機數分鐘後再重新開啟。某些 ISP 會建議您拔掉數據機的電源線。若數據機上有重置按鈕，您可以在關閉並重啟電源之前或之後按住此按鈕。

PPPoE 連線

若您無法使用 PPPoE 來連接到您的 Internet 網路服務供應商，請確定您已經在“網路”偏好設定中輸入了正確的資訊。

檢查系統偏好設定

- 1 選擇“蘋果 (🍏)” > “系統偏好設定…”。
- 2 按“網路”一下。
- 3 從“顯示”彈出式選單裡選擇“網路傳輸埠配置”。
- 4 將“內建乙太網路”拖到“傳輸埠配置”列表的最上方。
- 5 從“顯示”彈出式選單裡選擇“內建乙太網路”。

- 6 按一下 PPPoE。
- 7 選擇 “使用 PPPoE 連接”。
- 8 檢查 “帳號名稱” 欄位，確定您已正確輸入了由 ISP 所提供的資訊。
- 9 若您選擇儲存密碼，請再輸入密碼一次以確保無誤。
- 10 按 TCP/IP 一下，確定您已在此面板裡輸入由 ISP 提供的正確資訊。
- 11 按 “立即套用” 一下。

網路連線

確定乙太網路已經插入到您的電腦且已接好網路。也請檢查乙太網路集線器和路由器的接線，和電源供應的狀況。

若您要設定兩部以上的電腦共享同一個 Internet 連線，請確定您的網路設定正確無誤。您必須知道您的 ISP 是否只提供一個或多個 IP 位址（每部電腦各有一個）。

若只有一個 IP 位址，那麼您必須要有能共享連線的路由器，也就是網路位址轉譯（NAT）或 “IP 偽裝”。如需相關的設定資訊，請參閱路由器所提供的文件，或詢問替您設定網路的人員。您可以使用 “AirPort 基地台” 在多部電腦之間分享同一個 IP 位址。如需 “AirPort 基地台” 的使用資訊，請參閱 “Mac 輔助說明”，或參訪 Apple AirPort 網站，網址：www.apple.com/support/airport。

如果您無法使用這些步驟來解決這些問題，請聯絡您的 ISP 或網路管理員。

使用 Apple Hardware Test

您可以使用 Apple Hardware Test 來協助您偵測電腦的硬體是否發生問題。

若要使用 Apple Hardware Test：

- 1 拔下電腦上所有的外接設備（鍵盤與滑鼠除外）。
如果電腦接上了乙太網路線，也請將其拔除。
- 2 放入電腦隨附的 Mac OS X Install Disc 1 光碟。
- 3 重新啟動您的電腦，並在電腦啟動的同時按住 D 鍵。
螢幕上會出現可用的啟動卷宗列表。
- 4 請按 Apple Hardware Test 一下再按下向右鍵。
- 5 當 Apple Hardware Test 主畫面出現（約 45 秒鐘後），請依照螢幕上的指示執行。
- 6 如果 Apple Hardware Test 偵測到問題，它會顯示錯誤碼。請先記下錯誤碼，然後再尋求其他支援。

如果 Apple Hardware Test 並未偵測到硬體故障，那麼電腦的問題可能與軟體有關。

欲知更多有關 Apple Hardware Test 的資訊，請參閱 Mac OS X Install Disc 1 光碟上的“Apple Hardware Test 請先閱讀”檔案。

重新安裝電腦隨附的軟體

使用電腦隨附的軟體安裝光碟來重新安裝 Mac OS X 和電腦隨附的應用程式。

【重要事項】 Apple 建議您在重新安裝軟體之前先將資料備份到硬碟上。Apple 對於任何資料流失不予負責。

安裝 Mac OS X

若要安裝 Mac OS X：

- 1 如有需要，請先備份您的重要檔案。
- 2 放入電腦隨附的 Mac OS X Install Disc 1 光碟。
- 3 按兩下 “Install Mac OS X and Bundled Software”（安裝 Mac OS X 與隨附軟體）。
- 4 依照螢幕上的指示進行。
- 5 選擇安裝的目標磁碟，並繼續按照螢幕上的指示執行。

您的電腦可能會重新開機，並要求您放入下一張 Mac OS X 光碟。

【重要事項】 由於 “清除並安裝” 選項將會清除您的目標磁碟，您必須先備份好重要檔案，然後再安裝 Mac OS X 和其他應用程式。

安裝應用程式

若只要安裝電腦隨附的應用程式，請依照下列步驟執行。您的電腦上必須已經安裝 Mac OS X。

若要安裝應用程式：

- 1 如有需要，請先備份您的重要檔案。
- 2 放入電腦隨附的 Mac OS X Install Disc 1 光碟。

- 3 按兩下 “Bundled Software”。
- 4 依照螢幕上的指示進行。
- 5 選擇安裝的目標磁碟，並繼續按照螢幕上的指示執行。

【注意】 iCal、iChat、iSync、iTunes 和 Safari 都是 Mac OS X 的一部分。若要安裝這些應用程式，請依照前面「安裝 Mac OS X」的指示執行。

讓乙太網路的執行效率最佳化

將電腦所連接的乙太網路埠設定為自動切換時，電腦將會有最佳的執行效率。請詢問網路管理者，以驗證此設定無誤。

【重要事項】 若您遭遇到網路連線方面的問題，如果可以，請確定網路交換器已設定為自動切換。如果交換器埠沒有設定為自動切換，電腦會偵測適當的速度，但預設值將會設定為半雙工模式。如果此連結另一端的交換器埠是設定為全雙工模式，則在連結上會發生大量的延遲事件。若無法將交換器埠設定為自動切換，請將交換器埠設定為半雙工模式。若需更多資訊，請參閱乙太網路交換器隨附的說明文件。

【注意】 如果您是直接將電腦連接至可設定的乙太網路交換器，則必須請網路管理者停用該埠上的展延樹協定。否則您的電腦可能會在同一個網路上複製另一部電腦的 AppleTalk 位址，並導致這兩個網路的連線變得不穩定。

更多內容、服務與支援

如果您的 Mac Pro 需要維修服務，請將它送到 Apple 授權的服務供應商，或是與 Apple 聯絡。透過線上資源、螢幕輔助說明、“系統描述”或 Apple Hardware Test，您可以瞭解更多 Mac Pro 的相關資訊。

如果您沒有連同 Mac Pro 一起購買 AirPort 或 Bluetooth 無線功能，請聯絡 Apple 授權服務供應商或 Apple Store。

線上資源

如需線上服務和支援資訊，請前往 www.apple.com/support 網站。從彈出式選單中選擇您所在的國家或地區。您可以搜尋 AppleCare Knowledge Base、檢查軟體更新，或者從 Apple 的討論區中取得協助。

螢幕輔助說明

在“Mac 輔助說明”中，通常您都可以找到問題的答案、說明和疑難解答。選擇“輔助說明”>“Mac 輔助說明”。

系統描述

若要取得電腦的各項相關資訊，請使用“系統描述”。“系統描述”會顯示您安裝了哪些硬體與軟體、序號與作業系統版本、安裝了多少記憶體，以及其它資訊。若要打開“系統描述”，請從選單列裡選擇“蘋果 (🍏)”>“關於這台 Mac”，然後按一下“更多資訊…”。

Apple Hardware Test

您可以使用 Apple Hardware Test 來診斷 Mac Pro 上的硬體問題。如需更多資訊，請參閱第 63 頁「使用 Apple Hardware Test」。

AppleCare 服務與支援資訊

您的 Mac Pro 享有 90 天免費的電話支援服務，和一年由 Apple 授權維修中心所提供的維修保固。您可以購買 AppleCare Protection Plan（AppleCare 全方位服務專案）來延長您的保固期限。若需更多資訊，請參訪下方列出您所在國家或地區的網站。

如需要進一步協助，AppleCare 電話支援人員會幫助您安裝和啟動應用程式，以及解決基本的疑難問題。請致電距離您最近的支援中心（購買後的前 90 天提供免費服務）。撥打電話前請先準備好產品購買日期的相關資訊和 Mac Pro 的序號。

【注意】 您的 90 天免費電話支援服務從產品的購買日開始計算。您可能需要另外支付電話費。

國家	電話號碼	網站
中國（中國境內）	800 810 2323	www.apple.com.cn/support
中國（中國境外）	(86) 21-51343045	www.apple.com.cn/support
香港	(852) 2112-0099	appleclub.com.hk/applecare
印度	(91) 1600 4250 744	www.asia.apple.com/support
印尼	(62) 0018 03061 2009	www.asia.apple.com/support
韓國	(82) 1544-2662	www.apple.co.kr/support
馬來西亞	(60) 1-800 803-638	www.asia.apple.com/support
菲律賓	1800-7666-7666	www.asia.apple.com/support
新加坡	(65) 6835-1812	www.asia.apple.com/support
台灣	(886) 0800-095-988	www.apple.com.tw/support
泰國	(66) 02 681-2081	www.asia.apple.com/support

若需完整列表，請前往 www.apple.com/contact/phone_contacts.html。電話號碼可能會有更動，而且可能會收取本地和國際電話費用。

找出產品的序號

“系統描述”可顯示 Mac Pro 的序號。請打開位於“應用程式 / 工具程式”檔案夾內的“系統描述”，然後再按一下“系統描述”標籤頁。

序號同樣也標示在產品規格標籤上（位於 Mac Pro 後方靠近視訊埠處）。

處理器和記憶體技術規格

處理器

- 兩個雙核心或兩個四核心 Intel Xeon 處理器
- 每個雙核心處理器上皆配備了 4 megabyte (MB) 二級快取記憶體
- 每個四核心處理器上皆配備了 8 MB 二級快取記憶體
- 1333 MHz 雙獨立前端匯流排

隨機存取記憶體 (RAM)

- 全緩衝雙列直插式記憶體模組 (FB-DIMM)
- PC2-5300 · 667 MHz FB-DIMM
- DIMM 必須以相同的大小和規格 (每個 DIMM 上都擁有相同數量的記憶體顆粒) 成對安裝
- 八個 DIMM 插槽 (每張記憶體安裝卡上有四個插槽)
- 錯誤校正碼 (ECC)
- 72 bit 寬 · 240 針模組
- 每個 DIMM 最多包含 36 個記憶體晶片
- 包含 Apple 認證的散熱片 (可達到最佳的執行效能)
- 符合 JEDEC 規格 (請參閱第 32 頁)
- 最大高度 31 公釐 (mm)

- 無奇偶校驗

“系統描述”位於“應用程式 / 工具程式”檔案夾內，它提供了電腦（包括記憶體容量）的相關資訊。

顯示卡

PCI Express 顯示卡，配備兩個“數位視覺介面”（DVI）接頭。

視訊顯示模式

要取得顯示器的技術規格：

- **Apple 顯示器**：請前往 www.apple.com/displays 網站。
- **非 Apple 顯示器**：請前往 www.apple.com/guide 網站。

SuperDrive (DVD+R DL/DVD \pm RW/CD-RW) 技術規格

- 支援的光碟直徑長度：12 公分和 8 公分

資料格式

- CD-ROM
- CD-Audio
- CD-R
- CD-RW
- CD-I
- CD-I Bridge
- CD Extended
- CD Mixed Mode
- Photo CD

- Video CD
- Enhanced CD
- DVD-Video
- DVD ± R
- DVD ± RW
- DVD+R DL

USB 技術規格

- 支援通用序列匯流排 (USB) 2.0 和 1.1
- 7 個外部 USB A 型埠
 - 兩個位於前方面板的 USB 2.0 埠
 - 三個位於後方面板的 USB 2.0 埠
 - 兩個位於 “Apple Keyboard 鍵盤” 上的 USB 1.1 埠
- 每個後方面板的 USB 埠分別位於每秒 480 megabit (Mbit/s) 的 USB 通道上
- 每個 USB 埠提供 500 毫安培 (mA) 的電量，後方面板總電量為 1.5 安培 (A)，前方面板總電量為 1.0 安培

FireWire 技術規格

- 支援 FireWire 400 和 FireWire 800
- 四個外接 FireWire 埠：前方和後方面板各有一個 FireWire 400 埠和 FireWire 800 埠
- 資料傳輸率：
 - FireWire 400：100、200 和 400 Mbit/s
 - FireWire 800：100、200、400 和 800 Mbit/s

電源

- **輸出電壓**：約 12 伏特 (V)
- **輸出功率**：全部四個傳輸埠的最大功率為 28 W，任一傳輸埠的功率為 7 W

乙太網路技術規格

- 符合 IEEE 802.3 標準
- **最大接線長度**：100 公尺 (m)
- **通訊協定**：Open Transport、AppleShare、AppleTalk、NetWare for Macintosh 和 TCP/IP
- **接頭**：RJ-45，用於 10Base-T、100Base-TX 和 1000Base-T
- **媒介，10Base-T**：兩對 CAT (類型) 3 或更高的 UTP (無屏蔽雙絞線)，最長 100 公尺
- **媒介，100Base-TX**：兩對 CAT 5-e 的 UTP (無屏蔽雙絞線)，最長 100 公尺
- **媒介，1000Base-T**：四對 CAT 5-e 的 UTP (無屏蔽雙絞線)，最長 100 公尺
- **通道速度**：IEEE 自動協調 10Base-T、100Base-TX 和 1000Base-T

Bluetooth 2.0+EDR 技術規格 (選購配備)

- **無線資料傳輸率**：最大 3 Mbit/s
- **通訊範圍**：最遠可達 10 公尺或 33 英尺 (資料傳輸率視環境狀況而異)
- **波段**：2.4 gigahertz (GHz)

AirPort Extreme 技術規格（選購配備）

- 波段：2.4 和 5 gigahertz（GHz）
- 無線輸出功率：20 dBm（額定）

相容性

- 802.11a/b/g 和 draft n

光纖數位音訊技術規格

- 資料格式：Sony/Phillips Digital Interface（S/PDIF）協定（IEC60958-3）
- 接頭類型：TOSLINK 光纖（IEC60874-17）
- 取樣位元：16 位元或 24 位元

光纖數位音訊輸出

除非如下述條件特別指明的情況以外，一般皆以 1 kHz、0dBFS 24-bit 正弦波、44.1 kHz 輸出取樣頻率的播放狀況為準。

- 輸出取樣頻率：44.1 kHz、48 kHz 或 96 kHz
- 訊噪比：大於 130 dB
- 總諧波失真 + 噪訊：小於 -130 dB（0.00001 %）

光纖數位音訊輸入

除非如下述條件特別指明的情況以外，一般皆以 1 kHz、0dBFS 24-bit 正弦波播放狀況為準。

- 輸入取樣頻率：44.1 kHz、48 kHz 或 96 kHz
- 訊噪比：大於 130 dB
- 總諧波失真 + 噪訊：小於 -130 dB（0.00001 %）

類比音訊技術規格

- 取樣頻率：44.1 kHz、48 kHz 或 96 kHz
- 插孔類型：1/8 英寸迷你插孔
- 取樣位元：16 位元或 24 位元
- 頻率反應：20 Hz 至 20 kHz，+0.5 dB/-3 dB

類比音訊輸出使用耳機插孔（一般值）

除非如下述條件特別指明的情況以外，一般皆以 1 kHz、-3dBFS 24-bit 正弦波、44.1 kHz 輸出取樣頻率轉 150 歐姆的播放狀況為準。

- 輸出電壓：1.4 伏特（平方根）（ V_{rms} ）（+5.1 dB μ ）
- 輸出阻抗：24 歐姆
- 輸出功率：90 毫瓦特（mW）
- 訊噪比：大於 90 dB
- 總諧波失真 + 噪訊：小於 -75 dB（.01 %）
- 聲道分離度：大於 50 dB

類比音訊 line in 輸入（一般值）

除非如下述條件特別指明的情況以外，一般皆以 1 kHz、-3dBFS 24-bit 正弦波、44.1 kHz 輸出取樣頻率的播放狀況為準。

- 最大輸入電壓：2 V_{rms} （+8.2 dB μ ）
- 輸入阻抗：大於 20 千歐姆
- 訊噪比：大於 90 dB
- 總諧波失真 + 噪訊：小於 -85 dB（.006 %）
- 聲道分離度：大於 80 dB

類比音訊 line out 輸出（一般值）

除非如下述條件特別指明的情況以外，一般皆以 1 kHz、-3dBFS 24-bit 正弦波、44.1 kHz 輸出取樣頻率轉 100 千歐姆的播放狀況為準。

- 輸出電壓：1.6 V_{rms} (+6.3 dBμ)
- 輸出阻抗：24 歐姆
- 訊噪比：大於 90 dB
- 總諧波失真 + 噪訊：小於 -85 dB (.01 %)
- 聲道分離度：大於 90 dB

電源供應

交流線路輸入

- 電壓範圍：100–240 V 交流電（AC）
- 電流：最大 12 A（低電壓範圍）或 6 A（高電壓範圍）
- 頻率：50–60 Hz

擴充卡和周邊設備的功率需求

擴充卡

四個 PCI Express 插槽的最大總耗電量不得超過 300 瓦特（W）。

USB 設備

電腦的每個內建 USB 埠分配 500 毫安培（mA）。

FireWire 設備

電腦可以為 FireWire 埠提供最多 28 W 的總功率。

系統時鐘和電池

您的電腦配備了 CMOS 自定電路系統（含有一顆長效電池）。

電池

使用一顆 3 伏特，CR 2032 的鈕扣型鋰電池（請參閱第 50 頁「更換內置備用電池」）。

規格和作業環境

規格

- 重量：19.2 公斤（42.4 磅）

重量會隨配置多寡而改變。以上為基本配備的重量，若安裝選購設備，重量可能更重一些。

- 高度：51.1 公分（20.12 英吋）
- 寬度：20.6 公分（8.11 英吋）
- 長度：47.5 公分（18.70 英吋）

作業環境

- 作業溫度：10° 到 35° C（50° 到 95° F）
- 儲存溫度：-40° 到 47° C（-40° 到 116° F）
- 相對濕度：5% 到 95%（非凝結狀態）
- 海拔高度：0 到 3048 公尺（0 到 10,000 英呎）

此附錄會提供有關使用電腦和顯示器的安全程序、例行維護和人體工學的重要資訊。

重要安全資訊

完全切斷電腦電源的唯一辦法，是從主電源設備上拔下電源線。若要完全切斷顯示器電源，您還必須從電腦或電源插座中拔下電源線。請確定可以隨手伸及設備電源線的任一端，以便在需要時能從電腦或顯示器上輕易拔下電源線。

為了您自身的安全並避免設備受損，請務必遵守以下預防措施。

如果存在以下任何一種情況，您都必須從電腦或顯示器上拔下電源插頭（請拔取插頭而不是拉扯電源線），或將電話線拔掉：

- 電源線或插頭磨損或損壞
- 有異物濺到機殼內
- 電腦或顯示器被雨淋濕或嚴重受潮

- 電腦或顯示器掉落或機殼受損
- 覺得電腦或顯示器需要維護或修理
- 要清潔電腦、外殼或顯示器螢幕的時候
- 如果您打算長時間存放電腦，請取出電池。

若需維修服務或要詢問保固相關問題，請聯絡 Apple 授權維修服務中心或 Apple。服務及支援資訊已經包含在您的電腦文件中。

Apple 與環境保護

Apple 深切的體認到減低電腦操作和產品對環境所造成的負擔是我們責無旁貸的企業使命。

如需更多資訊，請參訪 www.apple.com/environment 網站。

一般維護資訊

除了使用乾淨的清潔布擦拭電腦或顯示器之外，若您想要進行其他的清潔動作，請參照以下說明：

- 1 關閉電腦和顯示器。
- 2 從電源插座或多孔電源插座拔下電腦的電源線。如果顯示器電源線接在插座上，也要將其拔下。
- 3 從電腦上拔下顯示器接線。

- 4 使用一塊柔軟、不起絨毛的紙巾或布料，用肥皂沫和水沾濕後擦拭顯示器螢幕。



警告 不要將液體直接潑灑在顯示器螢幕上。液體可能會滴到顯示器內部而導致觸電。

- 5 使用一塊乾淨、柔軟且用水沾濕的布料擦拭電腦或顯示器外殼。

【重要事項】 切勿使用酒精、噴霧劑、溶劑或可能會損壞外殼的研磨劑來擦拭電腦的外殼。

保護光碟機

要使光碟機正常運作：

- 將電腦置於光碟機托盤打開時不會碰撞到任何東西的地方。
- 不使用光碟機時，請將光碟機托盤關上。
- 光碟機托盤打開時，不要在其上放置任何東西。
- 請勿用手指觸碰光碟機讀寫頭。不要使用紙巾或其他表面粗糙的物品擦拭讀寫頭。若要清理讀寫頭，請洽 Apple 授權經銷商購買讀寫頭的清潔用品。
- 讓電腦遠離潮濕的地方。

顯示器的維護

要維護顯示器以延長其使用壽命：

- 不要在顯示器螢幕的表面上用力壓按。

- 不要在螢幕上寫字或使用尖銳的物品觸碰螢幕。
- 如果一整天或一段時間內不會使用顯示器和電腦，請將其關閉或使用“能源節約器”。
- 關閉顯示器、調低亮度或使用螢幕保護程式。螢幕保護程式可讓電腦螢幕在閒置很長的時間之後變暗或變換螢幕上的影像。

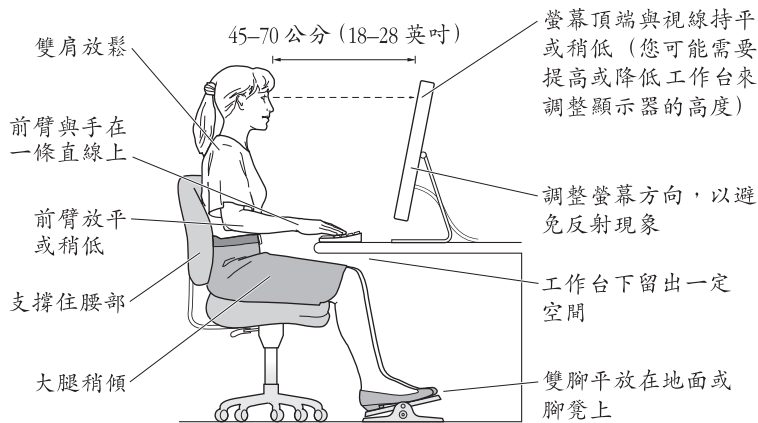
重要的人體工學和保健資訊

以下列出如何調整工作環境的設備擺設，以降低刺眼光線的照射，並讓身體姿勢維持在舒適狀態的方法。

- 請使用可調整高度且穩固舒適的座椅。調整座椅的高度，讓您的大腿稍微下傾，腳掌能平貼於地板。
椅背要能支撐您的下背（也就是腰的部分）。請參照製造商的指示來調整椅背，使其適合您的身體姿勢。
- 使用電腦鍵盤時，請放鬆您的雙肩。讓您的上臂和前臂彎曲角度約成直角，而手腕和手大致保持一直線。

您可能需要調高座椅，讓前臂和手與鍵盤保持適當角度。若這樣無法讓您的雙腳平貼於地板，則可使用可調整高度和傾斜度的腳凳，以補足地板和雙腳之間的高度差距。或者您也可以調低桌面高度，而不必使用墊腳板。還有一種方法是使用附有鍵盤座的桌子，這樣鍵盤的高度就會比桌面稍低一些。

- 請將滑鼠放在與鍵盤同高的位置。請空出足夠的空間以讓您舒適地使用滑鼠。
- 調整螢幕，讓您坐在鍵盤前面時，螢幕上端的高度能稍低於眼睛平視時的高度。眼睛和顯示器之間的最佳距離因人而異，一般以 45 至 70 公分（18 至 28 英吋）較為合適。
- 調整顯示器的位置，以儘可能減少來自上方或窗外的光線所造成的眩光和反射。如果可能，可以使用可轉動的顯示器支架。支架可調整顯示器的最佳觀看角度，有助於降低或排除來自無法移動之光源的眩光。



如需更多健康、安全和維護的相關資訊，請參訪 Apple 網站：www.apple.com/about/ergonomics。

避免聽力傷害

警告 如果在使用耳機時將音量調得太大，可能會造成永久性的聽力傷害。您會隨著時間逐漸適應高分貝的音量，屆時音量聽起來可能很正常，但實際上卻是有害聽力的。如果您經歷過耳鳴或是無法聽清別人說話的情況，請停止聆聽並檢查您的聽力狀況。音量越高，您的聽力會越快受到影響。若要保護您的聽力，請遵循專家的建議事項：

- 限制以高音量使用耳機的時間
- 避免調高音量來覆蓋周圍噪音
- 如果無法聽到他人與您的談話聲，請調低音量

Regulatory Compliance Information

Compliance Statement

This device complies with part 15 of the FCC rules.

Operation is subject to the following two conditions:

- (1) This device may not cause harmful interference, and
- (2) this device must accept any interference received, including interference that may cause undesired operation. See instructions if interference to radio or television reception is suspected.

L'utilisation de ce dispositif est autorisée seulement aux conditions suivantes : (1) il ne doit pas produire de brouillage et (2) l'utilisateur du dispositif doit être prêt à accepter tout brouillage radioélectrique reçu, même si ce brouillage est susceptible de compromettre le fonctionnement du dispositif.

Radio and Television Interference

This computer equipment generates, uses, and can radiate radio-frequency energy. If it is not installed and used properly—that is, in strict accordance with Apple's instructions—it may cause interference with radio and television reception.

This equipment has been tested and found to comply with the limits for a Class B digital device in accordance with the specifications in Part 15 of FCC rules. These specifications are designed to provide reasonable protection against such interference in a residential installation. However, there is no guarantee that interference will not occur in a particular installation.

You can determine whether your computer system is causing interference by turning it off. If the interference stops, it was probably caused by the computer or one of the peripheral devices.

If your computer system does cause interference to radio or television reception, try to correct the interference by using one or more of the following measures:

- Turn the television or radio antenna until the interference stops.
- Move the computer to one side or the other of the television or radio.
- Move the computer farther away from the television or radio.
- Plug the computer into an outlet that is on a different circuit from the television or radio. (That is, make certain the computer and the television or radio are on circuits controlled by different circuit breakers or fuses.)

If necessary, consult an Apple Authorized Service Provider or Apple. See the service and support information that came with your Apple product. Or, consult an experienced radio/television technician for additional suggestions.

Important: Changes or modifications to this product not authorized by Apple Inc., could void the EMC compliance and negate your authority to operate the product.

This product has demonstrated EMC compliance under conditions that included the use of compliant peripheral devices and shielded cables between system components. It is important that you use compliant peripheral devices and shielded cables (including Ethernet network cables) between system components to reduce the possibility of causing interference to radios, television sets, and other electronic devices.

Responsible party (contact for FCC matters only):

Apple Inc.

Product Compliance

1 Infinite Loop M/S 26-A

Cupertino, CA 95014-2084

Wireless Radio Use

This device is restricted to indoor use due to its operation in the 5.15 to 5.25 GHz frequency range to reduce the potential for harmful interference to co-channel Mobile Satellite systems.

Cet appareil doit être utilisé à l'intérieur.

Exposure to Radio Frequency Energy

The radiated output power of the AirPort Card in this device is below the FCC radio frequency exposure limits for uncontrolled equipment. This device should be operated with a minimum distance of at least 20 cm between the AirPort Card antennas and a person's body and must not be co-located or operated with any other antenna or transmitter.

FCC Bluetooth Wireless Compliance

The antenna used with this transmitter must not be colocated or operated in conjunction with any other antenna or transmitter subject to the conditions of the FCC Grant.

Bluetooth Industry Canada Statement

This Class B device meets all requirements of the Canadian interference-causing equipment regulations. Cet appareil numérique de la Class B respecte toutes les exigences du Règlement sur le matériel brouilleur du Canada.

Industry Canada Statement

Complies with the Canadian ICES-003 Class B specifications. Cet appareil numérique de la classe B est conforme à la norme NMB-003 du Canada. This device complies with RSS 210 of Industry Canada.

Bluetooth Europe–EU Declaration of Conformity

This wireless device complies with the specifications EN 300 328, EN 301-489, and EN 60950 following the provisions of the R&TTE Directive.

Europe–EU Declaration of Conformity

The equipment complies with the RF Exposure Requirement 1999/519/EC, Council Recommendation of 12 July 1999 on the limitation of exposure of the general public to electromagnetic fields (0 Hz to 300 GHz). This equipment meets the following conformance standards: EN300 328, EN301 893, EN301 489-17, EN60950.

Hereby, Apple Inc., declares that this 802.11 Mini-PCle card is in compliance with the essential requirements and other relevant provisions of Directive 1999/5/EC.

Complies with European Directives 72/23/EEC, 89/336/EEC, and 99/5/EC.

See www.apple.com/euro/compliance.

Korea Mouse Statement



명칭(모델명): Mighty Mouse (A1152)
인증번호: E-C011-05-3838(B)
인증상호: 애플컴퓨터코리아(주)
제조년월일: 별도표기
제조사/제조국: Apple Inc. / 말레이시아



명칭(모델명): Mighty Mouse (A1152)
인증번호: E-C011-05-3838(B)
인증상호: 애플컴퓨터코리아(주)
제조년월일: 별도표기
제조사/제조국: Apple Inc. / 중국

Korea Keyboard Statement



명칭/모델명: Keyboard
인증번호: E-C012-03-1188(B)
인증상호: 애플컴퓨터코리아(주)
제조년월일: 별도표기
제조사/제조국: Apple Inc. / 중국, 말레이시아

Korea Statements

“당해 무선설비는 운용 중 전파혼신 가능성이 있음”

B급 기기 (가정용 정보통신기기)

이 기기는 가정용으로 전자파적합등록을 한 기기로서 주거지역에서는 물론 모든 지역에서 사용할 수 있습니다.

Singapore Wireless Certification

Complies with
IDA Standards
DB00063

Taiwan Wireless Statements

於 2.4GHz 區域內操作之無線設備的警告聲明

經型式認證合格之低功率射頻電機，非經許可，公司、商號或使用者均不得擅自變更頻率、加大功率或變更原設計之特性及功能。低功率射頻電機之使用不得影響飛航安全及干擾合法通信；經發現有干擾現象時，應立即停用，並改善至無干擾時方得繼續使用。前項合法通信指依電信法規定作業之無線電通信。低功率射頻電機須忍受合法通信或工業、科學及醫療用電波輻射性電機設備之干擾。

於 5.25GHz 至 5.35GHz 區域內操作之無線設備的警告聲明

工作頻率 5.250 ~ 5.350GHz 該频段限於室內使用。

Taiwan Statement

產品名稱：滑鼠

型號：A 1 1 5 2

進口商：美商蘋果電腦股份有限公司台灣分公司

Taiwan Class B Statement

Class B 設備的警告聲明
NIL

VCCI Class B Statement

情報処理装置等電波障害自主規制について

この装置は、情報処理装置等電波障害自主規制協議会 (VCCI) の基準に基づくクラス B 情報技術装置です。この装置は家庭環境で使用されることを目的としていますが、この装置がラジオやテレビジョン受信機に近接して使用されると、受信障害を引き起こすことがあります。

取扱説明書に従って正しい取扱をしてください。

Mouse Class 1 LED Information

The Apple Mighty Mouse is a Class 1 LED product in accordance with IEC 60825-1 A1 A2.

It also complies with the Canadian ICES-003 Class B Specification.

外接 USB 數據機相關資訊

當您使用外接 USB 數據機來將您的 Mac Pro 連接到電話線時，請參閱數據機說明文件裡的電信通訊規則資訊。

Apple and the Environment

Apple Inc. recognizes its responsibility to minimize the environmental impacts of its operations and products. More information is available on the web at: www.apple.com/environment

中国

有毒或有害物質	零部件		
	电路板	附件	鍵盤 / 鼠標
鉛 (Pb)	X	X	X
汞 (Hg)	○	○	○
鎘 (Cd)	○	○	○
六價鉻 (Cr, VI)	○	○	○
多溴聯苯 (PBB)	○	○	○
多溴二苯醚 (PBDE)	○	○	○

O: 表示該有毒有害物質在該部件所有均質材料中的含量均在 SJ/T 11363-2006 規定的限量要求以下。

X: 表示該有毒有害物質至少在該部件的某一均質材料中的含量超出 SJ/T 11363-2006 規定的限量要求。

根据中国电子行业标准 SJ/T11364-2006 和相关的中国政府法规，本产品及其某些内部或外部组件上可能带有环保使用期限标识。取决于组件和组件制造商，产品及其组件上的使用期限标识可能有所不同。组件上的使用期限标识优先于产品上任何与之相冲突的或不同的环保使用期限标识。

Disposal and Recycling Information



This symbol indicates that your product must be disposed of properly according to local laws and regulations. When your product reaches its end of life, contact Apple or your local authorities to learn about recycling options.

For more information about Apple's recycling programs, visit:

www.apple.com/environment/recycling

Battery Disposal Information

Dispose of batteries according to your local environmental laws and guidelines.

California: The coin cell battery in your product contains perchlorates. Special handling and disposal may apply. Refer to www.dtsc.ca.gov/hazardouswaste/perchlorate.

Deutschland: Das Gerät enthält Batterien. Diese gehören nicht in den Hausmüll. Sie können verbrauchte Batterien beim Handel oder bei den Kommunen unentgeltlich abgeben. Um Kurzschlüsse zu vermeiden, kleben Sie die Pole der Batterien vorsorglich mit einem Klebestreifen ab.

Nederlands: Gebruikte batterijen kunnen worden ingeleverd bij de chemokorf in een speciale batterijcontainer voor klein chemisch afval (kca) worden gedeponeerd.



台灣：



廢電池請回收

European Union—Disposal Information



The symbol above means that according to local laws and regulations your product should be disposed of separately from household waste. When this product reaches its end of life, take it to a collection point designated by local authorities. Some collection points accept products for free. The separate collection and recycling of your product at the time of disposal will help conserve natural resources and ensure that it is recycled in a manner that protects human health and the environment.

