



eMac

使用指南

內含 eMac 電腦的安裝、擴充和疑難解答
資訊

🍏 Apple Computer, Inc.

© 2004 Apple Computer, Inc. 保留一切權利。

根據版權法之規定，未經 Apple 的書面同意，任何人不得複製本手冊的全部或部分內容。

Apple 標誌是 Apple Computer, Inc. 在美國及其他國家和地區註冊的商標。沒有 Apple 的書面同意，為商業用途而使用“Apple”標誌（鍵盤組合鍵為 Option-Shift-K），將違反美國聯邦和州法律，並構成侵犯商標權和不公平競爭行為。

我們已經盡力確保本手冊上的資訊準確。Apple 對印刷或文字錯誤概不負責。

Apple

1 Infinite Loop

Cupertino, CA 95014-2084

408-996-1010

www.apple.com

Apple、蘋果、Apple 標誌、AirPort、Apple Store、AppleTalk、Final Cut Pro、FireWire、iCal、iMovie、iTunes、Mac、Macintosh、Mac OS 和 QuickTime 都是 Apple Computer, Inc. 在美國及其他國家和地區註冊的商標。

eMac、Finder、iDVD、iPhoto、iPod、iSight、Panther、Safari 和 SuperDrive 是 Apple Computer, Inc. 的商標。

AppleCare 是 Apple Computer, Inc. 在美國及其他國家和地區註冊的服務標誌。

.Mac 是 Apple Computer, Inc. 的服務標誌。

Bluetooth 文字符號和標誌為 Bluetooth SIG, Inc. 所有，Apple Computer, Inc. 對於此文字符號的使用已經過許可。

ENERGY STAR®（能源之星）是美國的註冊商標。

本文件中所提及的其他公司及產品名稱是其所屬公司的商標。其中所述協力廠商產品僅供參考，且不做任何保證及建議。Apple 對於這些產品的執行效率或使用，不負任何責任。

本產品在 Dolby Laboratories（杜比實驗室）許可下製造。“Dolby”、“Pro Logic”和雙 D 符號是 Dolby Laboratories 的商標。未公開的機密著作，© 1992–1997 Dolby Laboratories, Inc. 保留一切權利。

本手冊中所述之產品採用了受到版權保護的技術，此技術屬 Macrovision Corporation 和其他產權人所有，並受到美國專利法及其他智慧財產權之保護。使用此保護技術必須經由 Macrovision Corporation 授權，僅供家用和其他有限之觀賞用途，其他情況下必須經由 Macrovision Corporation 授權方可使用。嚴禁進行反向工程或反編譯。

僅授權有限觀賞之用的法則是套用 Apparatus Claims of U.S. Patent Nos. 4,631,603, 4,577,216, 4,819,098 及 4,907,093 法條。

本手冊同時在美國及加拿大出版。

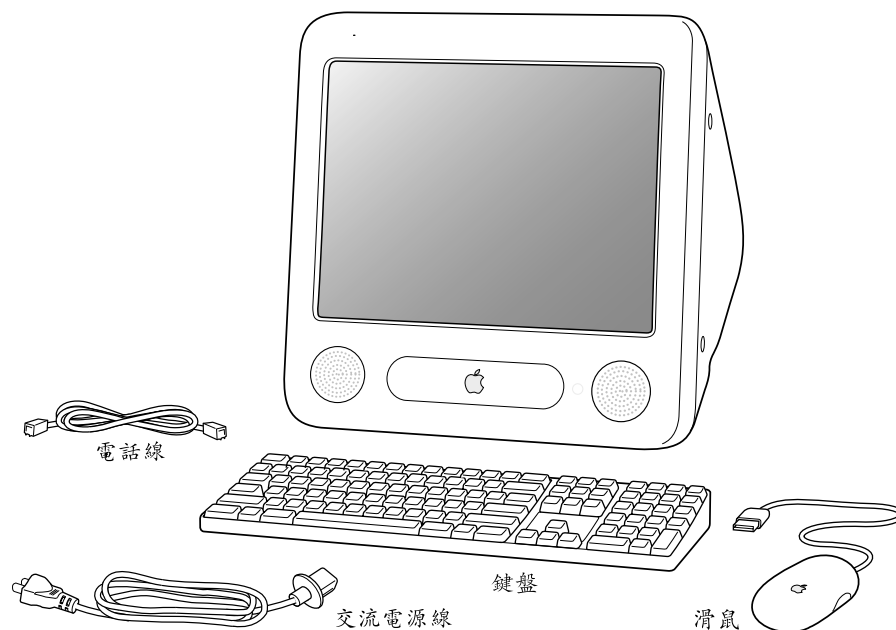
目錄

第 1 章	5 使用入門
	6 設定您的 eMac
	8 接下來介紹哪些內容？
	9 工作完成後需執行哪些操作
第 2 章	11 eMac 功能簡介
	12 eMac — 正面功能簡介
	14 eMac — 側面功能簡介
	16 瞭解 Mac OS X
	17 自定桌面並調整偏好設定
	18 連接印表機
	19 播放光碟和連接耳機
	19 讓軟體維持最新狀態
	20 連接數位攝影機或其他 FireWire 設備
	20 連接網路
	20 連接 Internet
	20 傳送檔案到另一部電腦上
	21 當應用程式凍結時
	22 利用 Mac OS 輔助說明來找出問題的答案
第 3 章	23 使用電腦
	24 通用序列匯流排 (USB)
	26 FireWire
	28 AirPort Extreme 無線 Internet 和網路連線
	29 Bluetooth 無線技術
	29 乙太網路 (10/100Base-T)
	30 外接視訊支援 (VGA、複合式視訊和 S-Video)
	32 使用光碟機
	35 鍵盤控制鍵
	36 保護您的電腦
第 4 章	37 提升您的電腦功能
	37 加裝額外的記憶體
	41 安裝 AirPort Extreme 卡

	44	更換內部備用電池
第 5 章	49	疑難解答
	50	使您無法正常使用電腦的問題
	51	重新安裝電腦軟體
	52	其他問題
	53	Apple Hardware Test
	54	找出產品序號
附錄 A	55	技術規格
附錄 B	57	保養、使用與安全資訊
	57	清潔您的 eMac
	58	搬移 eMac
	58	安裝和使用電腦的安全說明
	59	Apple 與環境保護
	60	人體工程學
附錄 C	61	連接 Internet
	63	設定輔助程式工作表
	65	手動設定您的 Internet 連線
	66	撥接連線
	68	DSL、纜線數據機或 LAN Internet 連線
	74	AirPort Extreme 無線連線
	77	連線的問題處理
	79	Communications Regulation Information

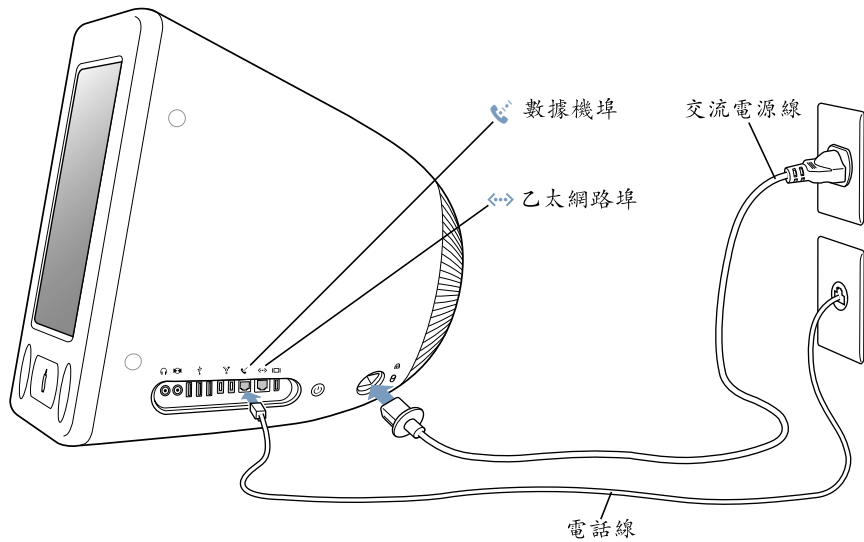
eMac 的設計讓您能夠迅速地完成安裝設定，並可以立即開始使用。若您從未使用過 eMac，或對 Macintosh 電腦不太熟悉，請閱讀這個章節的內容，學習如何開始使用這部電腦。

若您是一個經驗豐富的使用者，則可能已經知道如何使用。請記得看看第 2 章「eMac 功能簡介」中的資訊，瞭解這部 eMac 有哪些新功能。

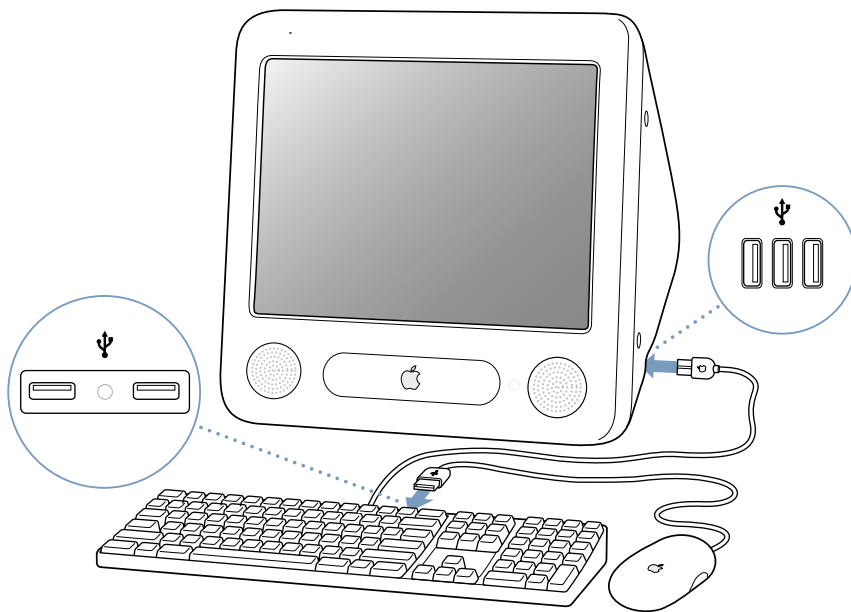


設定您的 eMac

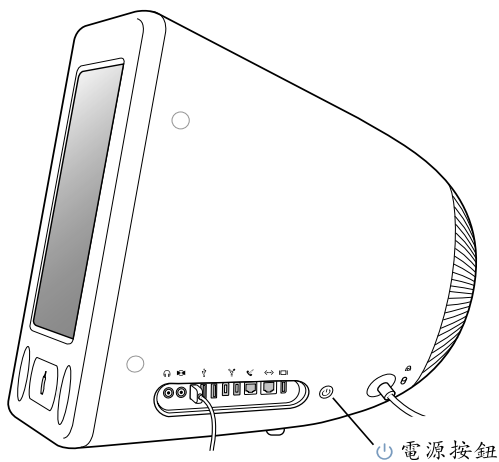
- 1 將電源線牢牢插入電源插座，再將另一端插入接地插座或延長線上。請查看光碟機外蓋的內壁來瞭解電壓需求。
- 2 若要啟用 Internet 連線，請利用乙太網路接線將您電腦的乙太網路埠連接到乙太網路上，或連接到 DSL 或纜線數據機上。或是透過隨附的電話線將電腦的數據機埠（某些機種會配備）連接到電話線。



- 3 將鍵盤接線連到電腦上其中一個 USB 埠 (⏏)，然後將滑鼠接線插到鍵盤上的 USB 埠。



- 4 按下電腦側面的電源按鈕 (⏻) 來開機。



調整您的顯示器

若要調整顯示器的設定，請選擇“蘋果 (🍏)” > “系統偏好設定…”（按“蘋果”選單一下並選擇“系統偏好設定…”），然後按“顯示器”一下。

要增加顯示器對比度，請按下您鍵盤上的 F15 鍵。要降低對比度，請按 F14。

接下來介紹哪些內容？

您已完成所有讓 eMac 開機並運作所需的所有工作。第一次開機時，“設定輔助程式”會引導您一步步完成設定電腦以及設置 Internet 的過程。通常必須向 Internet 網路服務供應商（ISP）申請帳號才能連接 Internet。您可能需要付費。

- 若您沒有 Internet 帳號，設定輔助程式會協助您進行設定（在某些國家或地區，設定輔助程式並不會協助您設定 ISP 帳號）。
- 若您已經有 Internet 帳號，請參閱第 61 頁附錄 C 「連接 Internet」來瞭解需要輸入的資訊。

若想瞭解其他資訊，請參閱以下內容：

要瞭解的項目	參閱
關閉電腦或使電腦進入睡眠	第 9 頁 「工作完成後需執行哪些操作」。
如何使用 eMac 的硬體和軟體功能	第 2 章 「eMac 功能簡介」。
螢幕輔助說明中的其他資訊	第 22 頁 「利用 Mac OS 輔助說明來找出問題的答案」。
使用 eMac 的特殊功能，或連接數位設備，如 iPod	第 3 章 「使用電腦」。
安裝記憶體或“AirPort Extreme 卡”	第 4 章 「提升您的電腦功能」。
eMac 發生問題時如何解決	第 5 章 「疑難解答」。

工作完成後需執行哪些操作

在使用 eMac 完成工作後，您有兩個選擇。

讓 eMac 進入睡眠

如果您僅是短短數天不使用 eMac，請讓電腦進入睡眠狀態。當電腦進入睡眠狀態，其螢幕會變成一片漆黑，且光碟機右邊的小白燈會持續閃爍著。您可以很快地將其喚醒，這比開機過程少了很多時間。

若要讓電腦快速進入睡眠，請執行以下其中一項操作：

- 選擇“蘋果 (🍏)” > “睡眠”。
- 按下電源按鈕。

若要喚醒電腦，請按下鍵盤上任一鍵。

關閉 eMac

如果超過好幾天都不會用到 eMac，請將電腦關機。

- 選擇“蘋果 (🍏)” > “關機…”。

警告 在您搬移 eMac 前，請先將其關機。在硬碟轉動時移動電腦可能會損壞硬碟，導致資料流失，或無法從硬碟啟動電腦。

本章提供您必須知道的 eMac 基本資訊。

在這一章裡，您會看到電腦與 Mac OS X 各個方面的概述，以及一般作業的說明簡介，如自定桌面外觀、連接印表機、播放光碟、連接數位相機或攝影機、使用 Internet，以及當您需要幫助時如何獲得答案等等。

使用 eMac 隨附的應用程式

您的 eMac 隨附了幾種有趣、實用又簡單易學的應用軟體，讓您將音樂光碟裡的音樂傳送到電腦上並整理歌曲、在您的電腦上輕鬆製作新音樂、傳送電子郵件、瀏覽網頁、和朋友聊天、編輯家用影片、規劃您的行事曆、寫信和製作其他文件等等，還有其他更多功能。

如需這些應用程式的相關資訊，請參考 eMac 隨附的「歡迎使用 Panther」手冊。或者，只要打開任何一個應用程式，再從“輔助說明”選單裡選擇應用程式的輔助說明（例如，打開 iTunes 然後選擇“輔助說明”>“iTunes 和音樂商店輔助說明”）。

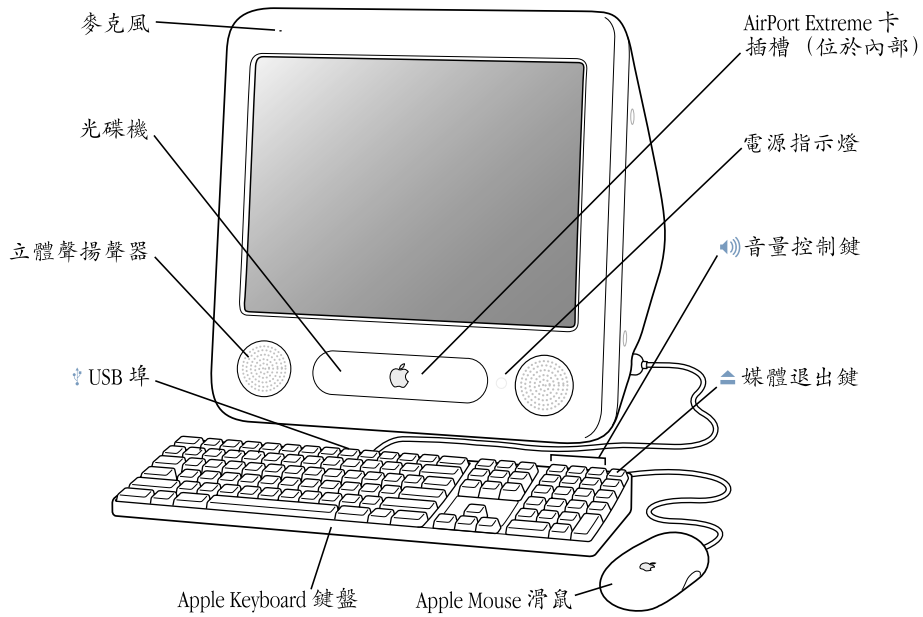
如需最新資訊

因為 Apple 經常發行系統軟體的新版本及更新項目，本手冊中的圖片可能會與螢幕所見的稍有出入。

位於 www.apple.com 的 Apple 網站可提供最新的 Apple 消息、免費的下載軟體，以及可搭配 eMac 使用的軟體和硬體的線上目錄。

另外，您也可以到 AppleCare 服務與技術支援網站上找到多種 Apple 產品的手冊和所有 Apple 產品的技術支援資訊，網址為：www.apple.com/support。

eMac — 正面功能簡介



麥克風

直接在 eMac 上錄音，或與朋友利用內附的 iChat AV 應用程式在 Internet 上交談。

光碟機

您的電腦配備 CD-ROM 光碟機、DVD-ROM/CD-RW 複合式光碟機或 SuperDrive。每一種光碟機都可以讀取 CD-ROM 光碟、Photo CD、標準音樂光碟，以及其他種類的媒體。複合式光碟機和 SuperDrive 都可以讀取 DVD 光碟與 DVD 影片，並將音樂、文件與其他數位檔案寫入 CD-R 與 CD-RW 光碟片。SuperDrive 還可以使用 Finder 或 iDVD 來寫入空白 DVD-R 光碟。若要打開光碟機，請按下 Apple Keyboard 鍵盤上的媒體退出鍵（）。

立體聲揚聲器

可聆聽音樂以及影片、遊戲和多媒體的音效。

兩個 USB（通用序列匯流排）1.1 埠（在鍵盤上）

您可以將低電力的 USB 1.1 設備連接到 eMac 的鍵盤上，如滑鼠、數位相機或攝影機及遊戲搖桿。請將您的 Apple Mouse 滑鼠接到鍵盤的其中一個 USB 埠上（您電腦側面還有三個高速 USB 2.0 埠）。

AirPort Extreme 卡插槽

您電腦裡的“AirPort Extreme 卡”可讓您連接無線網路。您的 eMac 可能已安裝“AirPort Extreme 卡”。若尚未安裝，您可以購買“AirPort Extreme 卡”來自行安裝。請參閱第 41 頁「安裝 AirPort Extreme 卡」。

Bluetooth 模組（位於電腦內部）

裝上 Bluetooth 模組（可選購）後，您就可以透過無線方式連接其他裝置，如配備 Bluetooth 的行動電話、數位相機或攝影機，以及 Apple Wireless Keyboard 無線鍵盤和 Apple Wireless Mouse 無線滑鼠（如要購買，請參訪 www.apple.com/store）。

電源指示燈

白色指示燈表示電腦已經打開，閃爍的指示燈表示電腦處於睡眠狀態。

音量控制鍵

提高或降低內建揚聲器和聲音輸出埠發出的音量。

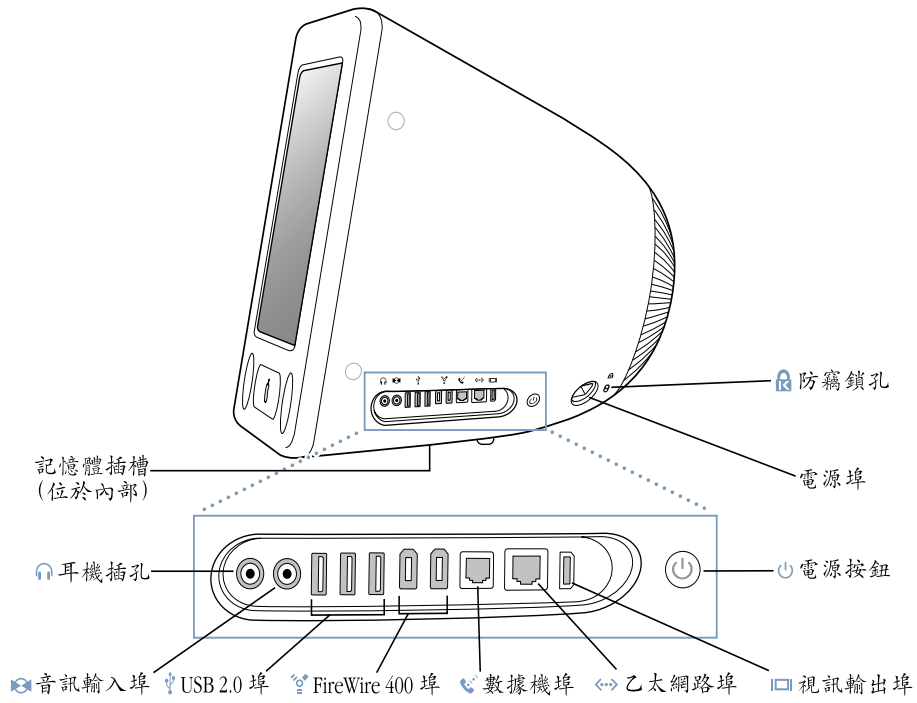
媒體退出鍵

按住此鍵來退出 CD 或 DVD 光碟。您也可以將桌面上的光碟圖像拖到“垃圾桶”來退出光碟。

Apple Mouse 滑鼠

精準的光學滑鼠，幾乎任何平面上都可使用，不需要使用滑鼠墊。

eMac — 側面功能簡介



記憶體插槽（位於電腦內部）

您的 eMac 安裝了至少 256 百萬位元組（MB）的“雙倍資料傳輸率同步動態隨機存取記憶體”（DDR-SDRAM）。電腦裡有兩個記憶體插槽，通常其中一個是作為擴充用。您的 eMac 可安裝的最大記憶體容量為 1 GB（十億位元組），兩個記憶體插槽都可使用 512 MB 的記憶體模組。如需說明，請參閱第 37 頁「加裝額外的記憶體」。



耳機埠

可連接外接揚聲器、耳機或其他聲音輸出設備。



音訊輸入埠

可將您的 eMac 接到 line-level 麥克風或其他音訊設備上。



三個 USB（通用序列匯流排）2.0 埠

可連接印表機、Zip 和其他磁碟機、數位相機或攝影機、遊戲搖桿等等。連接原有的 USB 1.1 和高速 USB 2.0 設備（您的鍵盤上還有另外兩個 USB 1.1 埠）。



兩個 FireWire 400 埠

可連接高速外接設備，如 iPod、數位攝影機、印表機和外接儲存設備。



數據機埠（某些機種會配備）

可直接將標準電話線連接到內置 56K v.92 數據機。



乙太網路埠（10/100Base-T）

連接高速 10/100Base-T 乙太網路、DSL 或纜線數據機，或連接其他電腦並傳送檔案。乙太網路埠的自動感應功能可偵測到其他乙太網路設備。您無須使用乙太網路跳接線，即可連接其他乙太網路設備。



視訊輸出埠

您可以另外購買“Apple VGA 螢幕轉換器”，將 eMac 連接到使用 VGA 接頭的外接顯示器或投影設備。或購買“Apple 視訊轉換器”，將 eMac 連接到電視、VCR 或其他使用 S-video 或複合式視訊接頭的視訊設備。若要購買“Apple VGA 螢幕轉換器”或“Apple 視訊轉換器”，請參訪 www.apple.com/store。



電源按鈕

打開 eMac 或使其進入睡眠狀態。在電腦出現問題時可按住電源按鈕來重置電腦。



電源插座

用來連接電腦的電源線。



防竊鎖孔

接上防竊安全鎖，以防 eMac 遭竊。

瞭解 Mac OS X

您的電腦隨機安裝了 Mac OS X，並提供 Classic 環境，讓您在電腦執行 Mac OS X 時仍可使用 Mac OS 9 應用程式。

【注意】 Mac OS 9 不能作為您 eMac 上的主要作業系統。

Mac OS X 的特點包括優雅俐落的使用者介面、優秀的繪圖能力，以及更卓越的系統穩定性和執行效率。



當您準備要進一步瞭解關於 Mac OS X 與電腦內附的應用程式，請參閱 eMac 隨機所附的「歡迎使用 Panther」手冊。您也可以打開“Mac OS 輔助說明”來瀏覽其中資訊。無論您是新手或有經驗的使用者，或是剛從其他電腦平台轉換到 Mac，都能在輔助說明裡找到許多相關資訊。如果在使用 Mac OS X 時遇到任何問題，可以參考本書末的疑難解答秘訣，或從螢幕上方的選單列裡選擇“輔助說明”>“Mac 輔助說明”。

要取得有關應用程式與 Mac OS X 的相容性資訊，或想進一步瞭解 Mac OS X，請參訪 Apple 網站：www.apple.com/macosx。

自定桌面並調整偏好設定

透過“系統偏好設定”，您可以快速地将桌面變成您喜歡的模樣。請從選單列裡選擇“蘋果(🍏)”>“系統偏好設定…”。



然後透過下列項目自由地進行變更與嘗試：

- **桌面與螢幕保護程式**：此偏好設定面板可用來更改桌面的背景顏色或圖案，或將桌面更換成您喜歡的照片或影像。您也可以選擇引人注目的螢幕特效。當您的電腦閒置時，螢幕特效就會出現在螢幕上。
- **Dock**：此偏好設定面板可用來更改 Dock 的外觀、位置和運作方式。
- **外觀**：此偏好設定面板可用來更改按鈕、選單、視窗的色彩和反白的顏色，並提供其他選項。

當您更瞭解您的電腦時，可以再使用其他“系統偏好設定”來進行更多嘗試。“系統偏好設定”掌管了 eMac 上大多數的設定。如需更多資訊，請打開“Mac OS 輔助說明”，然後搜尋“系統偏好設定”，或搜尋某個您想更改的偏好設定。

連接印表機

要搭配您的 eMac 來使用印表機，請依照印表機隨附的說明文件來安裝所需軟體並連接印表機。許多印表機都是透過 USB 接線來連接，有些則是透過網路連線（如乙太網路）。如需更多關於 USB 埠的資訊，請參閱第 29 頁「乙太網路（10/100Base-T）」。如需更多關於網路或無線連線的資訊，請參閱第 29 頁「乙太網路（10/100Base-T）」和第 28 頁「AirPort Extreme 無線 Internet 和網路連線」。

在連接並設定印表機之後，請使用“系統偏好設定”的“列印與傳真”面板來選擇您要使用的印表機。如果要透過網路連接印表機，您可能需要知道網路名稱或印表機位址才能進行選取。如果您將 USB 印表機連接到“AirPort Extreme 基地台”，且您的 eMac 裝有“AirPort Extreme 卡”，您就可以透過無線方式來連接印表機並進行列印。

若要設定印表機：

- 1 請打開“系統偏好設定”，按“列印與傳真”圖像一下。
- 2 按“設定印表機…”按鈕一下。
- 3 按“加入”按鈕一下。
- 4 選擇印表機的連線類型（如 USB、AppleTalk 等等）。



如果要將連接到“AirPort Extreme 基地台”的 USB 印表機加到列表裡，請從彈出式選單裡選擇 Rendezvous。

- 5 選擇或輸入印表機相關資訊，然後按“加入”一下。

監控列印狀態

當您將文件傳送到印表機後，您可以監控列印狀態並停止或暫時停止列印。

如果要監控列印狀態：

- 按一下 Dock 中的“印表機”圖像，打開“印表機”視窗。

現在您可以在列印佇列裡看到列印作業並進行處理。如需更多資訊，請打開“Mac OS 輔助說明”（請參閱第 22 頁）並搜尋“列印”。

播放光碟和連接耳機

如果您想一邊使用 eMac 一邊聽音樂，請將音樂光碟放入光碟機，接著簡單易用的 iTunes 音樂播放程式就會自動出現在螢幕上。您也可以將具有迷你插頭的耳機接在 eMac 的耳機埠，這樣就可以獨自聆聽音樂。若要進一步瞭解 iTunes，請打開 iTunes，選擇“輔助說明”>“iTunes 和音樂商店輔助說明”。想進一步瞭解您的光碟機，請參閱第 32 頁「使用光碟機」。

讓軟體維持最新狀態

您可以連接到 Internet，讓電腦自動下載並安裝最新的免費軟體、驅動程式和其他 Apple 提供的改進項目。

當您連接到 Internet 時，“軟體更新”會檢查 Apple 的 Internet 伺服器，看其是否提供了任何您電腦適用的更新項目。您也可以設定 Mac 定期檢查 Apple 的伺服器，並為您下載和安裝最新版的軟體。

如果要尋找更新的軟體：

- 1 選擇“蘋果(🍏)”>“軟體更新…”。“軟體更新”視窗即會開啟。如果有任何更新項目可供下載，這些項目就會出現在列表裡。
- 2 請按註記框一下來勾選您要安裝的項目，然後按“安裝”一下。輸入管理者名稱和密碼（您第一次設定電腦時所用的名稱和密碼）。
 - 若需要更多資訊，請在“Mac OS 輔助說明”中搜尋“軟體更新”（請參閱第 22 頁）。
 - 如需 Mac OS 的最新資訊，請前往 Mac OS 網站：www.apple.com/macosx。

連接數位攝影機或其他 FireWire 設備

如果您有 iPod、iSight 攝影機、數位攝影機或其他配備 FireWire 接頭的設備，您可以將它們接到 eMac 上。請依照設備隨附的說明來進行安裝。若需要更多關於 FireWire 的資訊，請參閱第 26 頁「FireWire」。

連接網路

如果想將 eMac 連接到乙太網路、纜線數據機及 DSL 數據機或無線網路上，請參閱第 29 頁「乙太網路（10/100Base-T）」和第 28 頁「AirPort Extreme 無線 Internet 和網路連線」，以取得更多關於設定乙太網路或 AirPort 連線的資訊。您也可以打開“Mac OS 輔助說明”（請參閱第 22 頁），然後搜尋“乙太網路”或“AirPort”來取得更多相關說明。

連接 Internet

當您第一次設定 eMac 時，電腦會指引您如何連接 Internet。如果想更換成其他連線類型，如 DSL、纜線數據機、乙太區域網路（LAN）或 AirPort Extreme 網路，第 61 頁附錄 C「連接 Internet」將會提供更多資訊。

傳送檔案到另一部電腦上

若要在您的 eMac 和其他電腦之間相互傳送檔案或文件，可以利用下列幾種方式。

- 如果您有 iPod 或 iPod mini，您可以將檔案傳送到 iPod，再將 iPod 連接到另一部電腦，然後將 iPod 上的檔案傳送到該部電腦上。請參閱 iPod 隨附的手冊以取得更多資訊。
- 您可以使用 .Mac 或其他 Internet 帳號來透過 Internet 傳送檔案。
- 您可以傳送檔案給網路上的另一部電腦。要連接另一部伺服器或電腦，請從 Finder 選單列裡選擇“前往”>“連接伺服器…”。
- 您可以將乙太網路接線分別連接到您的 eMac 和另一部電腦的乙太網路埠，以建立一個小型的乙太網路。如需更多資訊，請打開“Mac OS 輔助說明”，然後搜尋“乙太網路”。
- 您也可以透過 FireWire 接線來連接到另一部 Mac。您的 eMac 會以磁碟圖像的形式出現在另一部電腦的桌面上，然後您就可以傳送檔案了。如需關於透過 FireWire 來傳送檔案的資訊，請參閱第 27 頁「FireWire 外接磁碟模式」。
- 如果電腦配備了“AirPort Extreme 卡”，您可以連接到 AirPort Extreme 無線網路來傳送檔案。如需更多資訊，請參閱第 28 頁「AirPort Extreme 無線 Internet 和網路連線」。

當應用程式凍結時

螢幕上的應用程式偶爾會出現凍結的情況。Mac OS X 可讓您不需重新開機，而直接結束凍結的應用程式。結束凍結的應用程式後，您或許還可以在其他開啟的應用程式裡繼續工作。

如果要強制結束應用程式：

- 1 按下 Command (⌘) + Option + Esc。

“強制結束應用程式”對話框會出現在螢幕上，而您要結束的應用程式會被反白選取。



- 2 按“強制結束”一下。

該應用程式會結束，而其他應用程式仍繼續運作。

如有需要，您可以強制結束“Classic 環境”，這樣會同時關閉所有 Classic 應用程式。您也可以透過此對話框重新啟動 Finder。

如果有其他問題，請參閱第 49 頁第 5 章「疑難解答」。

利用 Mac OS 輔助說明來找出問題的答案

通常當您遇到使用電腦和 Mac OS X 的問題時，都可以利用螢幕上的“Mac OS 輔助說明”來找出答案。



要使用 Mac OS 輔助說明：

- 1 在 Dock 裡按 Finder 圖像一下。
- 2 選擇“輔助說明” > “Mac 輔助說明”（按“輔助說明”選單一下並選擇“Mac 輔助說明”）。
- 3 輸入問題並按下鍵盤上的 Return 鍵。
- 4 按兩下“輔助說明”主題列表裡的項目。

您的 eMac 具備許多內建功能及擴充能力，可讓您依個人需求來自定電腦。

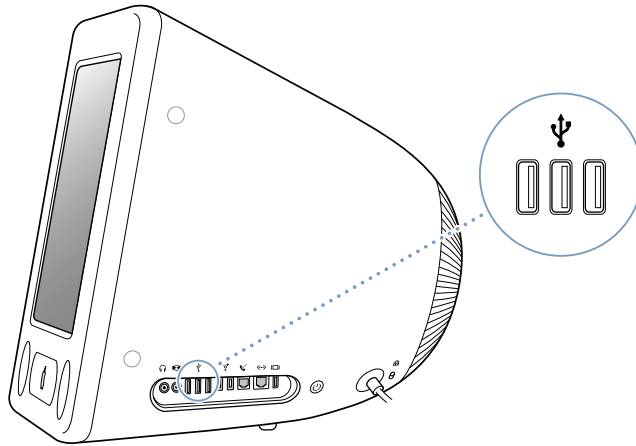
這裡列舉部分電腦功能：

- 通用序列匯流排 (USB) 2.0 埠，可連接附加設備如印表機、掃描器、遊戲搖桿、鍵盤、數位相機或攝影機以及軟碟機等。
- FireWire 埠可以用來連接高速設備，如 iPod、iSight 攝影機、數位攝影機和外接硬碟等。
- 選購的 Bluetooth 模組可以讓您透過無線方式連接數位裝置。
- 最新通訊技術，如 56K v.92 數據機（某些機種會配備）、10/100Base-T 乙太網路和 AirPort Extreme 無線 Internet 與網路連線功能（必須選購並安裝“AirPort Extreme 卡”）。
- VGA 輸出功能加上“Apple VGA 螢幕轉換器”（請參訪 www.apple.com/store 來查詢購買資訊）可以讓您在使用 eMac 時搭配外接螢幕或視訊投影機。使用 eMac 的視訊輸出埠與“Apple 視訊轉換器”（請參訪 www.apple.com/store 來查詢購買資訊），便可在任何支援複合式視訊或 S-video 的電視上顯示電腦螢幕的畫面。
- 音訊輸入埠、耳機埠和其他配備。

若要瞭解更多 eMac 的功能，可從本章所提供的資訊開始。您還可以在“Mac OS 輔助說明”（請參閱第 22 頁）與 Apple 網站裡找到更多資訊。

通用序列匯流排 (USB)

您的 eMac 隨附五個 USB 埠 (⚡) (其中三個是位於電腦上的高速 USB 2.0 埠，兩個是位於鍵盤上的 USB 1.1 埠)，可用來連接多種外接設備，如印表機、掃描器、數位相機或攝影機、遊戲控制器、遊戲搖桿、鍵盤和軟碟機。USB 可以讓您輕鬆地連接外接設備。大多數的情況下，您都可以在電腦運作時連接或中斷連接 USB 設備。連接這些設備後，您就可以直接使用。



使用 USB 設備

若要在您的電腦上使用 USB 設備，只需將該設備連接到電腦即可。只要您連接上新的設備，電腦就會自動取得所需軟體。

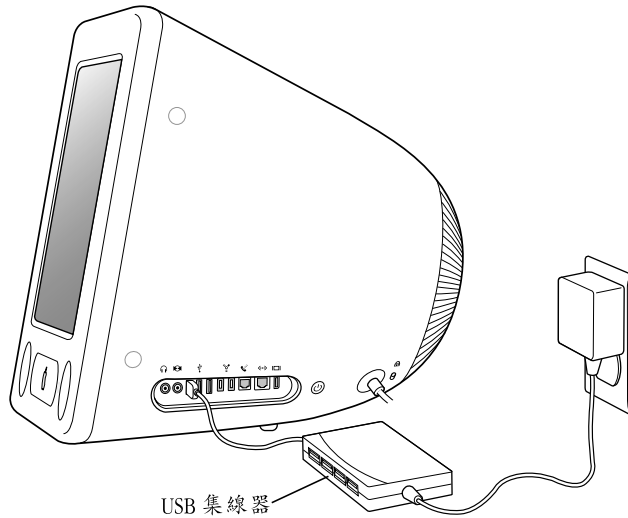
您可以將原有 USB 1.1 設備和高速 USB 2.0 設備連接到電腦側面的 USB 2.0 埠。USB 1.1 設備無法使用 USB 2.0 的較快傳輸速率。

同樣地，您可以將 USB 2.0 設備連接到您鍵盤上的 USB 1.1 埠，但是它們的執行速度會慢很多。

【注意】 Apple 的電腦中已包括了許多可以搭配 USB 設備使用的軟體。當您連接 USB 設備時，若 eMac 無法找到正確的軟體，您可以安裝該設備隨附的軟體，或看看該設備製造商的網站是否提供了最新的軟體。

同時使用多個 USB 設備

如果所有的 USB 埠都已在使用中，而您還想連接更多 USB 設備，您可以購買 USB 集線器。USB 集線器可以連接到電腦空置的 USB 埠上，並提供附加的 USB 埠（通常四個或七個）。大多數的 USB 集線器都附有電源轉換器，您必須將它插上電源插座。



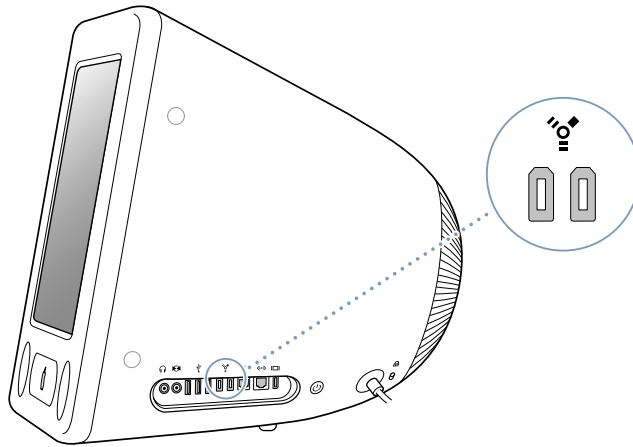
更多 USB 的相關資訊

其他有關 USB 的資訊可以在“Mac OS 輔助說明”中找到（請參閱第 22 頁）。請選擇“輔助說明”>“Mac 輔助說明”並搜尋“USB”。您也可以在 Apple 的 USB 網站上取得相關資訊：www.apple.com/usb。

如需您電腦適用的 USB 設備資訊，請參閱 www.apple.com/guide 上的 Macintosh Products Guide（Macintosh 產品指南）。

FireWire

您的電腦配備了兩個 FireWire 400 埠（）。FireWire 可讓您輕易連接及中斷連接外接高速設備，如 iPod、iSight 攝影機、DV 攝影機、印表機、掃描器及硬碟。您可以直接連接和中斷連接 FireWire 設備，無需重新啟動電腦。



使用 FireWire，您可以：

- 連接 iPod，將數千首歌曲從 iTunes 傳送到 iPod 上，或使用 iSync 來同步聯絡資訊和行事曆資訊。您也可以將 iPod 當作外接硬碟來傳送檔案。
- 連接數位攝影機，然後使用視訊編輯軟體（如 iMovie、Final Cut Pro 或 Final Cut Express）直接在電腦上擷取、傳輸並編輯高品質的視訊。
- 連接外接的 FireWire 硬碟，作為備份資料或傳輸檔案之用。
當您將 FireWire 硬碟連接到 eMac 之後，其硬碟圖像會出現在桌面上。
- 從外接 FireWire 硬碟啟動電腦。接上外接的 FireWire 硬碟（必須已安裝有效的作業系統），再打開“系統偏好設定”裡的“啟動磁碟”面板，按 FireWire 磁碟一下，重新開機。

使用 FireWire 設備

要配合您的電腦使用 FireWire 設備，只需將該設備連接到電腦即可。Apple 已在電腦中安裝了可以配合許多 FireWire 設備使用的軟體。當您連接 FireWire 設備時，若 eMac 無法找到正確的軟體，您可以安裝該設備隨附的軟體，或看看該設備製造商的網站是否提供了最新的軟體。

【注意】 FireWire 埠是為了提供 FireWire 設備的電力（最多可達 8 瓦特）而設計。您可以將多台設備彼此連接起來，並將這些串聯起來的設備連接到電腦上的 FireWire 埠。在大部分的情況下，最多僅有兩台設備能由電腦取得電源。若您連接不只兩台設備，串聯上其餘設備應該要有個別的電源供應器來供電。一次連接兩個以上直接從電腦連接埠取用電源的 FireWire 設備可能會引起問題。若發生問題，請關閉電腦，中斷連接 FireWire 設備，然後重新開機。

FireWire 外接磁碟模式

如果想在 eMac 與另一部配備了 FireWire 的電腦之間傳輸檔案，或者電腦出現問題而無法啟動，您可以使用 FireWire 外接磁碟模式，將 eMac 連接到另一部電腦。

若要以 FireWire 外接磁碟模式連接 eMac，請執行以下步驟：

- 1 確定您的 eMac 已經關閉。
- 2 使用兩端為標準 6 針接頭的 FireWire 接線將 eMac 連接到另一部配備了 FireWire 的電腦上。
- 3 啟動 eMac 後立即按下 T 鍵。eMac 螢幕會顯示 FireWire 標誌，另外一部電腦的螢幕上會顯示 eMac 的內置硬碟圖像，以及 eMac 光碟機中的 CD 或 DVD 光碟圖像。
- 4 檔案傳輸完之後，請將 eMac 硬碟圖像以及 CD 或 DVD 光碟的圖像拖到“垃圾桶”中。
- 5 按下 eMac 上的電源按鈕來將其關機，然後拔下 FireWire 接線。

更多 FireWire 的相關資訊

其他有關 FireWire 的資訊可在“Mac OS 輔助說明”中找到（請參閱第 22 頁）。請選擇“輔助說明”>“Mac 輔助說明”並搜尋“FireWire”。您也可以到 Apple 的 FireWire 網站找到相關資訊：www.apple.com/firewire。

AirPort Extreme 無線 Internet 和網路連線

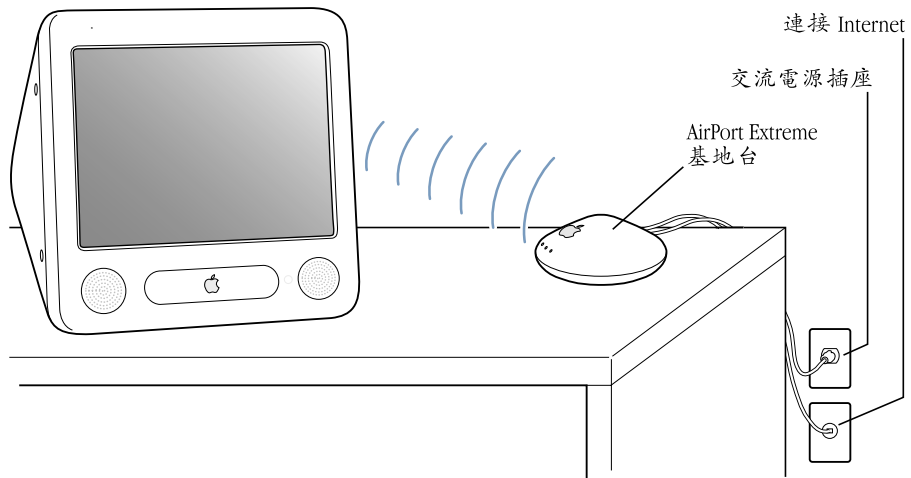
您的 eMac 可支援 AirPort Extreme 無線網路功能。如果您購買 eMac 時，也同時購買了“AirPort Extreme 卡”，那麼這張卡已經安裝在您的電腦上了。若您尚未安裝“AirPort Extreme 卡”且想自行安裝，請參閱第 41 頁以獲得更多資訊。

AirPort 提供一個簡便經濟的方法，讓您在家裡、公司或教室中的任何地方進行無線 Internet 連線。AirPort 不使用傳統的接線，而使用無線區域網路（LAN）技術讓多部電腦進行無線通訊。透過無線網路，您可以建立 Internet 連線、傳輸檔案、玩多人遊戲及執行其他工作。

【注意】 要使用無線 Internet 連線，必須安裝“AirPort Extreme 卡”。舊款的“AirPort 卡”並不相容於您的電腦。您同時需要配備“AirPort Extreme 基地台”或“AirPort 基地台”和 Internet 連線（可能需要付費）。有些 Internet 網路服務供應商目前無法與 AirPort 相容。通訊範圍可能會隨所在地情況而有所不同。

AirPort 如何提供無線 Internet 連線

透過 AirPort，您可以建立與**基地台**之間的無線連線，而**基地台**與 Internet 之間建立的是實體的連線。AirPort 技術的工作原理與無線電話相似。電腦中的“AirPort Extreme 卡”與基地台建立無線連線，而基地台則透過電話線、DSL 數據機或纜線數據機連接 Internet。



更多 AirPort 的相關資訊

若要購買 “AirPort Extreme 基地台”，請與 Apple 授權經銷商聯絡，或前往 Apple Store 網站：www.apple.com/store。

其他關於 AirPort 的資訊可以在 “AirPort 輔助說明” 中找到。請選擇 “輔助說明” > “Mac 輔助說明”，然後選擇 “資源庫” > “AirPort 輔助說明”。此外，您還可以在 Apple 的 AirPort 網站：www.apple.com/airport 和 Apple Knowledge Base 網站：kbase.info.apple.com 中找到相關資訊。

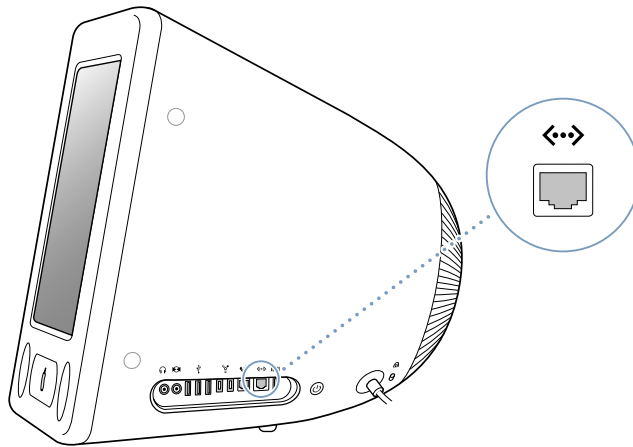
Bluetooth 無線技術

如果您的 eMac 安裝了選購的 Bluetooth® 模組，您就可以透過無線方式連接其他裝置，如配備 Bluetooth 的行動電話、數位相機或攝影機，以及 Apple Wireless Keyboard 無線鍵盤和 Apple Wireless Mouse 無線滑鼠（請參訪 www.apple.com/store 來查詢購買資訊）。

如需更多關於使用 Bluetooth 無線技術的資訊，請打開 “工具程式” 檔案夾裡的 “Bluetooth 檔案交換程式”，然後選擇 “輔助說明” > “Bluetooth 輔助說明”。

乙太網路（10/100Base-T）

您的電腦內建每秒 10/100 百萬位元（Mbps）Base-T（雙絞線）乙太網路連線功能，可用來連接網路，或連接纜線數據機或 DSL 數據機。



您能夠藉由網路連線來連接到其他電腦。您可以儲存和檢索資訊、使用網路印表機、數據機、電子郵件或連接 Internet。也可以使用乙太網路在兩部電腦之間共享檔案或建立小型網路。eMac 上的乙太網路埠會自動偵測到其他乙太網路設備。您不需要使用乙太網路跳接線，即可連接其他乙太網路設備。

- 連接 10Base-T 乙太網路時，應使用兩對類型 3（Cat 3）的乙太網路接線。
- 連接 10Base-T 或是 100Base-T 乙太網路時，應使用兩對類型 5（Cat 5）的乙太網路接線。

更多使用乙太網路的相關資訊

其他有關建立乙太網路和使用乙太網路傳輸檔案的資訊可以在“Mac 輔助說明”中找到（請參閱第 22 頁）。請選擇“輔助說明”>“Mac 輔助說明”並搜尋“乙太網路”或“網路”。

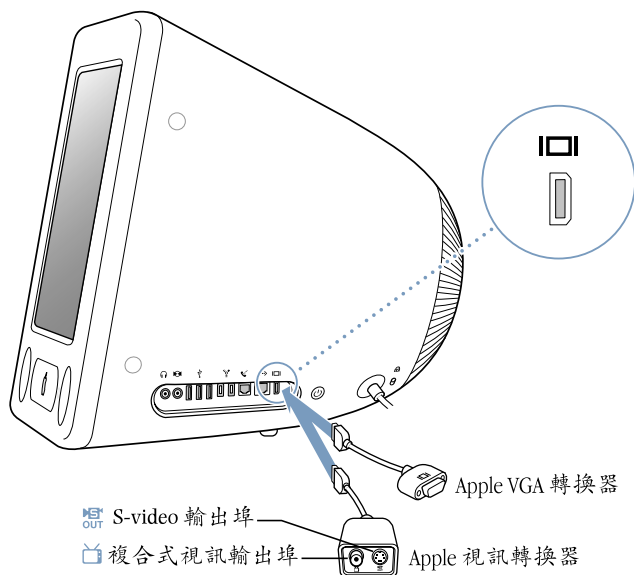
要取得可搭配 eMac 使用的網路產品的資訊，請參閱 www.apple.com/guide 上的 Macintosh Products Guide（Macintosh 產品指南）。

外接視訊支援（VGA、複合式視訊和 S-Video）

您的電腦配有視訊輸出埠，可使用“Apple VGA 螢幕轉換器”將 eMac 接上外接螢幕（顯示器）或 VGA 投影機。如需購買“Apple VGA 螢幕轉換器”，請參訪 www.apple.com/store。

您也可以使用“Apple 視訊轉換器”將 eMac 接上電視、視訊投影機或錄放影機（VCR）來顯示或錄製電腦畫面。如需購買“Apple 視訊轉換器”，請參訪 www.apple.com/store。

【注意】“Apple 視訊轉換器”與舊款的 eMac 不相容。



如果連接了外接顯示器或電視，您可以設定 eMac 螢幕和外接顯示器同步呈現相同的畫面（稱為**同步影像**）。

【注意】由於大多數電視的顯示限制，電視螢幕上所顯示的影像品質會低於內建顯示器或外接顯示器上的品質。

連接外接顯示器或投影機

若要透過 VGA 接頭將外接顯示器或投影機連接到您的電腦：

- 1 打開外接顯示器或投影機。
- 2 將“Apple VGA 螢幕轉換器”連接到外接顯示器或投影機的 VGA 埠上。
- 3 再將“Apple VGA 螢幕轉換器”連到您的 eMac。eMac 會自動偵測到外接顯示器。

【重要事項】為確保 eMac 能夠自動偵測到外接顯示器或投影機，請確定先將 VGA 轉換器連接到外接顯示器或投影機上。

- 4 使用“系統偏好設定”裡的“顯示器”面板調整外接顯示器或投影機的解析度。

連接電視、VCR 或其他視訊設備

若要將電視、VCR 或其他視訊設備連接到 eMac 上：

- 1 將“Apple 視訊轉換器”的單插頭連接到 eMac 的視訊輸出埠上。
- 2 再透過複合式視訊或 S-video 接線將轉換器的另一端連接到電視或 VCR 上的複合式視訊埠或 S-video 埠。
- 3 打開外接設備。
- 4 若要調整影像在該設備上的顯示方式，請使用“系統偏好設定”裡的“顯示器”面板。

影像會同時出現在 eMac 和電視上。但播放 DVD 時，影像只會出現在電視上。

更多使用外接顯示器或電視的相關資訊

其他有關使用和設定外接顯示器的資訊可以在“Mac OS 輔助說明”中找到。選擇“輔助說明”>“Mac 輔助說明”然後搜尋“顯示器”。

使用光碟機

您可以使用光碟機安裝或執行光碟上的軟體，或播放 CD 光碟上的多媒體內容（如 QuickTime 影片）及音樂光碟上的音樂。


若您的 eMac 配備了 DVD/CD-RW 複合式光碟機或 SuperDrive，您便可以燒錄音樂光碟，並將文件與其他數位檔案儲存在 CD-R 與 CD-RW 光碟上。您也可以播放 DVD 影片並使用絕大多數的 DVD 光碟。

若 eMac 配備了 SuperDrive，您還可以將您的家庭影片製作成 DVD 影音光碟，並在大多數的家用 DVD 播放器上播放，或將文件儲存在空白 DVD-R（可燒錄式 DVD）光碟上。

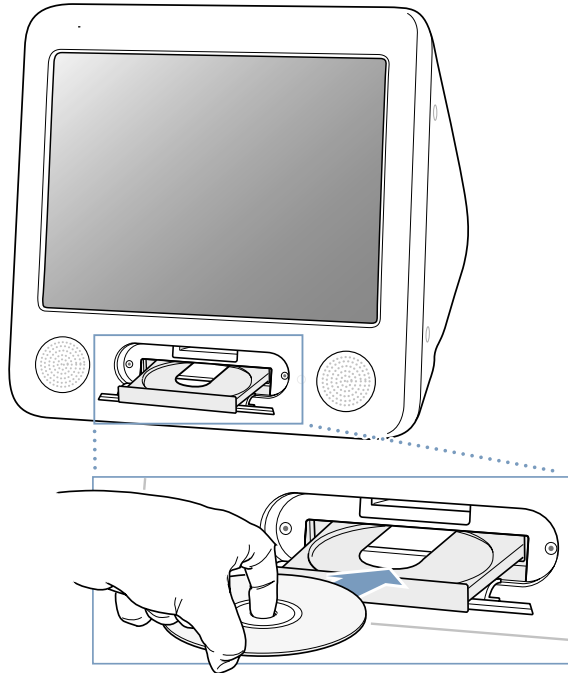
【注意】 如果您有裝在磁片中的舊軟體，請聯絡軟體製造商，瞭解軟體是否有光碟版本，或是否可從網路下載，或是聯絡 Apple 經銷商或參訪 www.apple.com/store 上的 Apple Store 來為您的 eMac 購買外接式 USB 軟碟機。

放入 CD 或 DVD 光碟

要從 CD 或 DVD 光碟安裝或使用程式，請執行以下步驟：

- 1 打開電腦後，按下鍵盤上的媒體退出鍵（）來打開光碟機托盤。
- 2 將光碟平整地放在托盤上（有標籤的一面朝上），再一次按下媒體退出鍵來將托盤關上。


【注意】 有些 DVD 光碟是雙面的。



- 3 當光碟的圖像出現在桌面上時，光碟就可以使用了。

退出光碟

若要退出光碟，請執行以下其中一項操作：

- 將光碟圖像拖到“垃圾桶”。
- 按住鍵盤上的媒體退出鍵（）直到光碟退出。

若無法退出光碟，請結束可能正在使用光碟的所有應用程式，然後再試一次。如果仍無法退出，請按住滑鼠並重新開機。

播放 DVD 光碟

若您的 eMac 配備 DVD/CD-RW 複合式光碟機或 SuperDrive，便可以播放標準的 DVD 影音光碟。若要播放 DVD，請放入 DVD 光碟。“DVD 播放程式”會自動打開，並開始播放光碟內容。

如果您將 eMac 連接到電視，以便在電視螢幕上觀看 DVD 影片，請在“系統偏好設定”的“顯示器”面板裡選取 720 x 480 NTSC（美國）或 720 x 576 PAL（歐洲和其他地區）。

您可以輕易地連接 eMac 至立體音響上。請使用 3.5 公釐的迷你插頭轉 RCA 接線（電腦未隨附）連接 eMac 上的耳機埠（🔊）與立體音響的音訊輸入埠。

燒錄 CD-R 和 CD-RW 光碟

若 eMac 配備了 DVD/CD-RW 複合式光碟機或 SuperDrive，您便可將 iTunes 資料庫中的音樂燒錄到 CD-R 或 CD-RW 光碟上。

若要將音樂燒錄到 CD-R 或 CD-RW 光碟上：

- 1 在 Dock 中按 iTunes 圖像一下。
- 2 選擇您要燒錄的播放列表。
- 3 放入空白的 CD-R 或 CD-RW 光碟（為了能與絕大部分的 CD 播放器相容，請使用 CD-R 光碟）。
- 4 按一下 iTunes 視窗上方的“燒錄光碟”按鈕。

您也可以將 CD-R 或 CD-RW 光碟上燒錄資料：

- 1 將空白的碟片放入光碟機。
- 2 在顯示的對話框內輸入光碟的名稱並選擇格式。光碟的圖像會出現在桌面上。
- 3 將檔案或檔案夾拖到光碟圖像內。
- 4 選擇“檔案”>“燒錄光碟…”，或選取光碟圖像並將它拖到 Dock 的“燒錄光碟”圖像上。

如需相關資訊

- 如需如何使用 iTunes 在 CD-R 光碟上燒錄音樂檔案的相關資訊，請打開 iTunes，選擇“輔助說明”>“iTunes 和音樂商店輔助說明”。
- 如需“DVD 播放程式”的相關說明，請打開“DVD 播放程式”，選擇“輔助說明”>“DVD 播放程式輔助說明”。

在 DVD 光碟上燒錄資料

如果您的 eMac 配備 SuperDrive 光碟機，您可以在空白 DVD-R（可燒錄式 DVD）光碟上錄製個人的數位影片，也可以燒錄其他種類的數位資料（例如，您可以將您的檔案備份到 DVD-R 光碟上）。

透過 iDVD，您可以製作個人自定的 DVD、在空白 DVD-R 光碟上進行燒錄，然後在大部分的標準 DVD 播放器上播放。

若要將 iDVD 計畫案燒錄到空白的 DVD 光碟上：

- 1 打開 iDVD 並打開已完成的 DVD 計畫案。
- 2 按“燒錄”按鈕一下。
- 3 當軟體提示時，將新的空白 DVD-R 光碟放入光碟機。
- 4 再按“燒錄”按鈕一下。

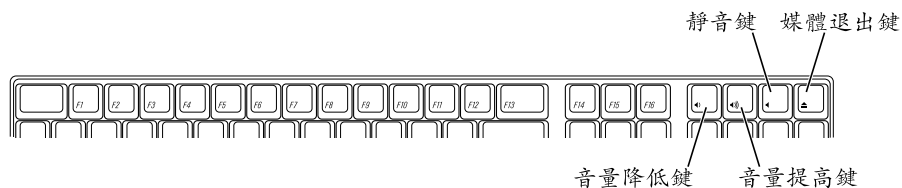
若要在 DVD-R 光碟上燒錄資料：

- 1 將空白的 DVD-R 光碟放入光碟機。
- 2 在顯示的對話框裡輸入光碟的名稱並選擇您要製作的格式。DVD 光碟的圖像會出現在桌面上。
- 3 按兩下 DVD 圖像，然後將檔案和檔案夾拖到視窗內。
- 4 選擇“檔案”>“燒錄光碟…”，或選取光碟圖像並將它拖到 Dock 的“燒錄光碟”圖像上。

要取得有關如何使用 iDVD 的資訊，請打開 iDVD，選擇“輔助說明”>“iDVD 輔助說明”。

鍵盤控制鍵

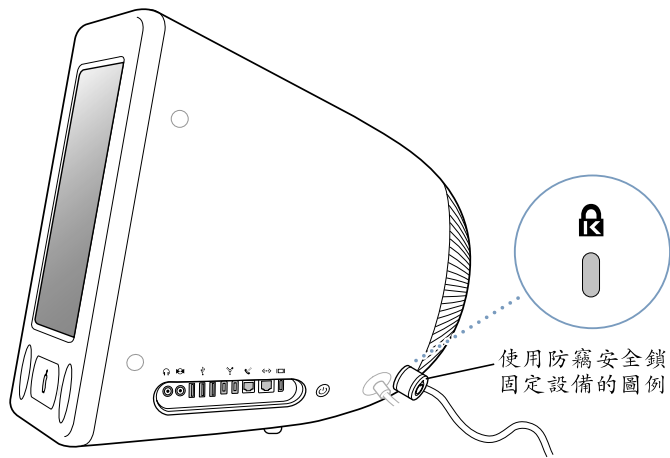
您可以使用鍵盤控制鍵快速調整音量或退出 CD 或 DVD 光碟。



要增加顯示器對比度，請按下您鍵盤上的 F15 鍵。要降低對比度，請按 F14。

保護您的電腦

您可以使用防竊安全鎖和內建的防竊鎖孔來將您的 eMac 連接到固定的物體上。



其他有關 eMac 軟體安全功能的資訊（包括多重使用者密碼和檔案加密）可以在“Mac OS 輔助說明”裡找到（請參閱第 22 頁）。請選擇“輔助說明” > “Mac 輔助說明”，然後搜尋“安全”或“多重使用者”。

本章提供關於提升電腦功能的資訊與說明。

本章提供了以下步驟的說明：

- 第 37 頁 「加裝額外的記憶體」
- 第 41 頁 「安裝 AirPort Extreme 卡」

警告 Apple 建議您請 Apple 認證的技術人員來安裝記憶體。請查閱電腦隨附的服務和技術支援資訊，瞭解如何聯絡 Apple 以取得維修服務。如果您自己嘗試安裝記憶體，可能會使配備受損，而這類損壞將不包括在電腦的有限保固範圍內。

加裝額外的記憶體

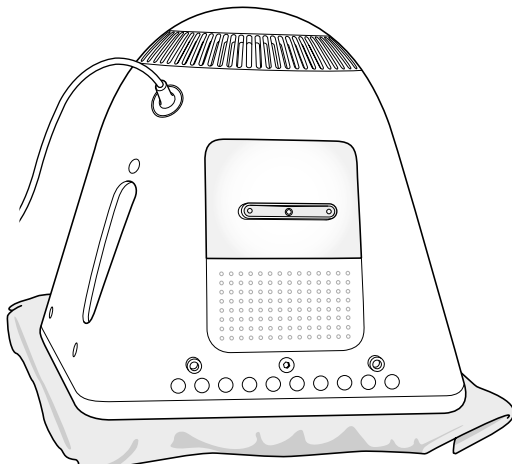
您的 eMac 安裝有至少 256 百萬位元組 (MB) 的“雙倍資料傳輸率同步動態隨機存取記憶體”(DDR-SDRAM)。電腦裡有兩個記憶體插槽，通常其中一個是作為擴充用。兩個記憶體插槽皆可安裝符合以下規格的記憶體模組：

- 雙倍資料傳輸率同步動態隨機存取記憶體 (DDR-SDRAM)
- PC-2700 (通常稱為 DDR-333)
- 184 針 DIMM
- +2.5V
- 無緩衝 / 非暫存式

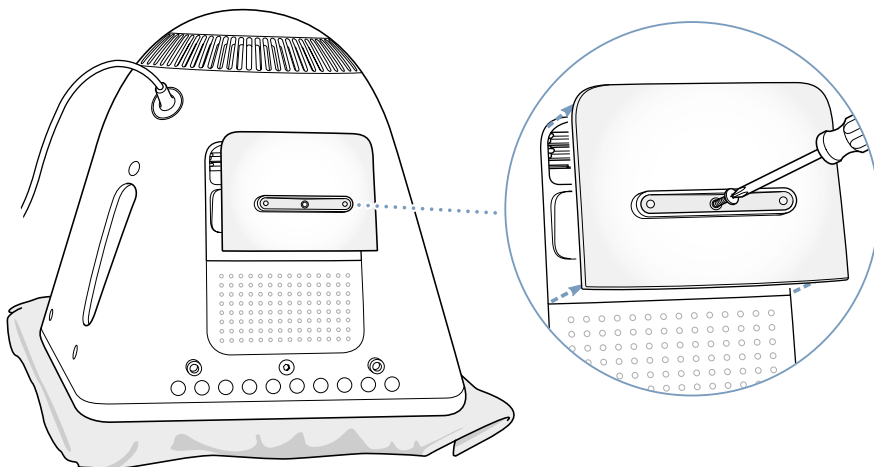
您的 eMac 可安裝的最大記憶體容量為 1 GB (十億位元組)，兩個記憶體插槽都可使用 512 MB 的記憶體模組。

如果要加裝記憶體：

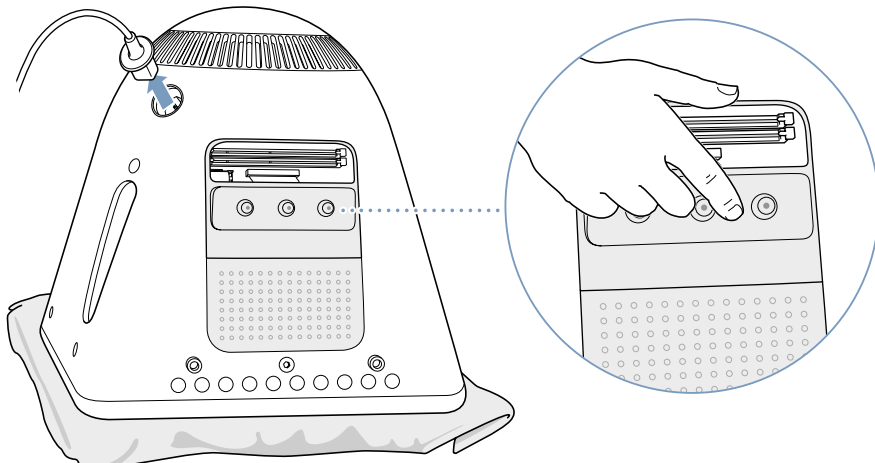
- 1 選擇“蘋果(🍏)” > “關機…”來關閉電腦。然後拔除電腦上的所有接線（除了電源線）。
- 2 將柔軟乾淨的毛巾或布料放在桌面或其他平面上。輕輕抬起電腦並翻面，讓螢幕朝下貼著布料。



- 3 用十字頭螺絲起子來鬆開記憶體插槽外蓋上的固定螺絲，再輕輕取下插槽外蓋。



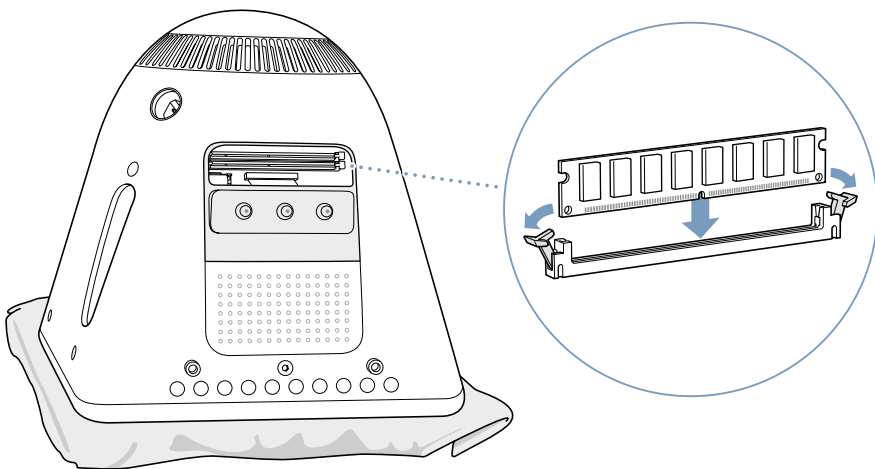
- 4 觸碰電腦內部的金屬表面來釋放您身上的靜電，避免靜電對電腦造成損害。



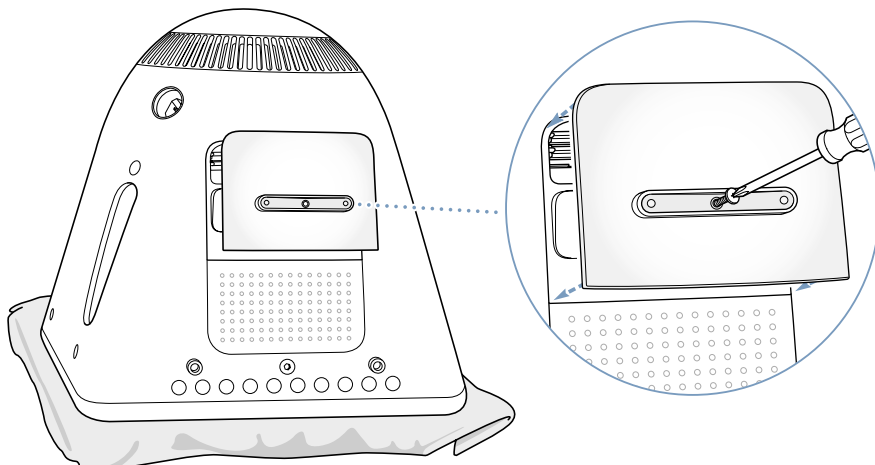
【重要事項】 在碰觸任何部件或安裝任何內部組件之前，一定要記得釋放靜電。為避免靜電產生，在您安裝好記憶體並關閉電腦前，請不要在房間內四處走動。

- 5 拔下電腦上的電源線。
- 6 將記憶體模組插入記憶體插槽。您只能從一個方向將模組插入插槽。請確定將模組上的凹槽對準插槽上的小缺口。

在退出裝置開啟時，向下壓記憶體模組使其鎖定到位。退出裝置會自動關上。



- 7 將記憶體插槽外蓋裝回電腦並旋緊螺絲。



- 8 輕輕地將電腦轉回正面，然後重新接上您剛才所拔除的接線。
- 9 按下電腦側面的電源按鈕來開機。

警告 在電腦機箱開啟或缺少部件時操作電腦很危險，而且可能損壞電腦。

確定電腦是否能夠識別新裝的記憶體

在 eMac 中安裝額外的記憶體之後，請檢查電腦是否能夠識別新裝的記憶體。請執行以下步驟：

- 1 啟動電腦。
- 2 在 Mac OS 桌面出現後，選擇“蘋果 (🍏)” > “關於這台 Mac”。



記憶體總容量等於電腦原安裝的記憶體容量加上新安裝的記憶體容量。若要取得電腦中安裝的記憶體容量的詳細資訊，請按“更多資訊…”一下來打開“系統描述”。


若電腦無法識別記憶體或電腦未能正常啟動，請關閉 eMac，再查看一次安裝說明，確定所安裝的記憶體能與此部 eMac 相容，且記憶體安裝正確。如果仍有問題，請移除記憶體，然後查閱記憶體隨附的技術支援資訊，或聯絡記憶體的製造廠商。

安裝 AirPort Extreme 卡


若您的電腦並未隨機安裝“AirPort Extreme 卡”，您可以向 Apple 授權經銷商購買，或參訪 www.apple.com/store 上的 Apple Store 來查詢購買資訊。您可以自行安裝該卡，或請 Apple 授權的服務供應商來為您安裝。

【注意】 您的 eMac 與舊款“AirPort 卡”不相容。您只能使用“AirPort Extreme 卡”。

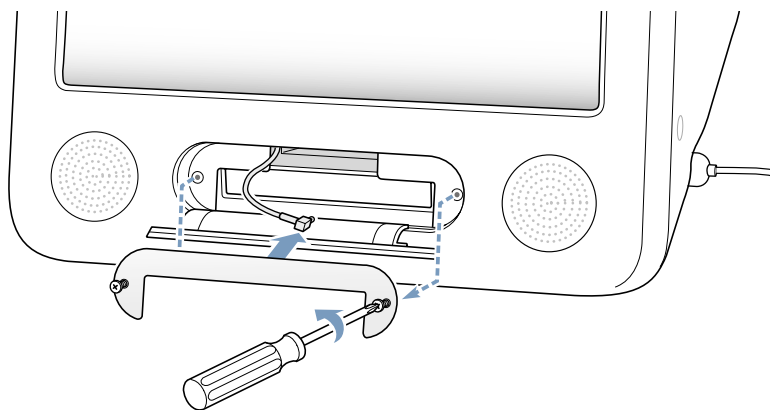
若要在您的 eMac 上安裝“AirPort Extreme 卡”：

- 1 按下鍵盤上的媒體退出鍵（）來打開光碟機外蓋。拉住光碟機外蓋讓其保持開啟狀態，再次按下退出鍵讓光碟機托盤收回。

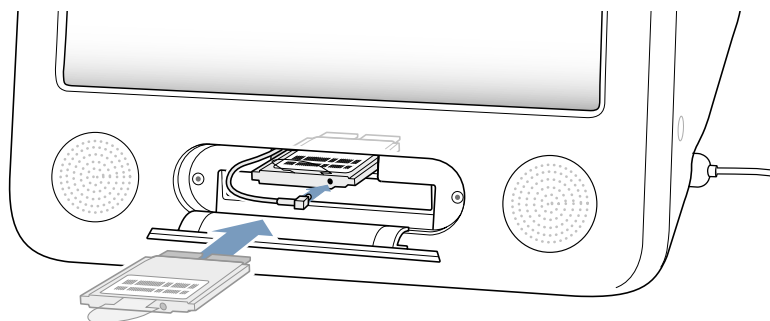


- 2 繼續拉住光碟機外蓋，然後選擇“蘋果()” > “關機…”來關閉電腦。

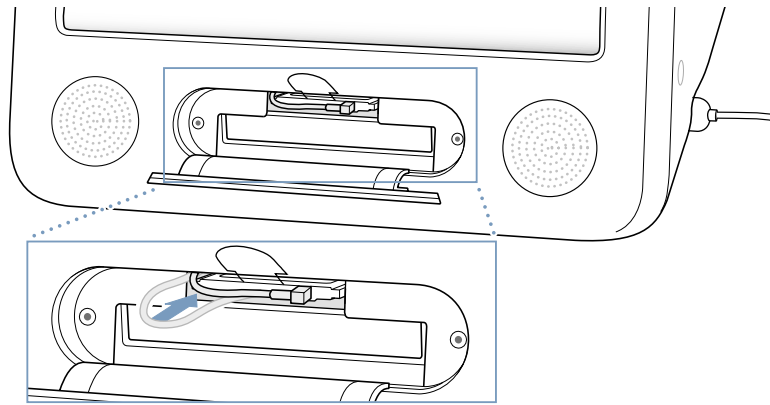
- 3 用十字頭螺絲起子來鬆開 AirPort 插槽外蓋上的固定螺絲。取下插槽外蓋並解開插槽外蓋上的天線。



- 4 將“AirPort Extreme 卡”插入插槽到一半的位置（標誌朝下），然後將天線牢牢接到卡片上。

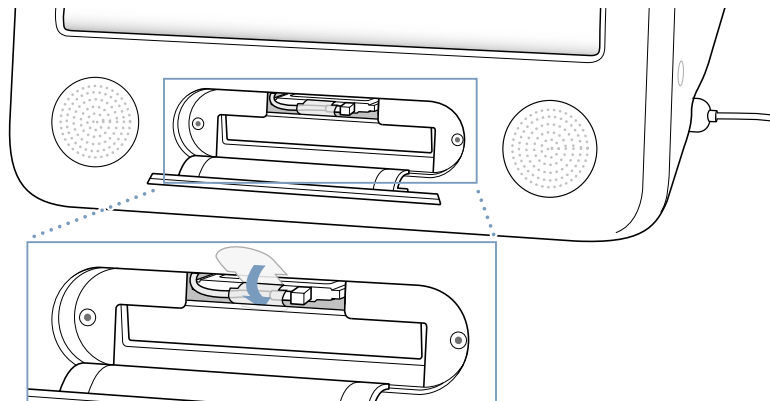


- 5 將“AirPort Extreme 卡”牢牢推入插槽，並將天線塞進電腦裡。推入“AirPort Extreme 卡”時可能需要稍微將卡片往上抬。

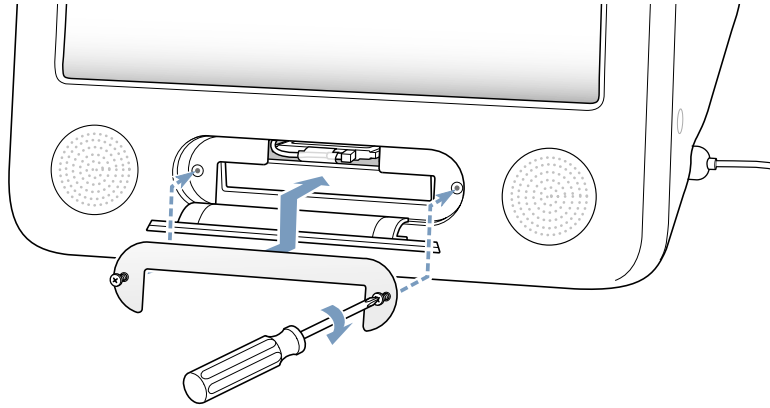


【重要事項】一定要將“AirPort Extreme 卡”完全推入插槽裡並固定到位。

- 6 將“AirPort Extreme 卡”上的塑膠片塞進電腦裡。



7 裝回 AirPort 插槽外蓋。



8 按下電腦側面的電源按鈕來開機。

若通訊範圍內有 AirPort 網路，您可以使用選單列裡的 AirPort 狀態圖像來選取該網路。若您想設定“AirPort 基地台”，請使用“AirPort 設定輔助程式”（位於“應用程式” / “工具程式”裡）。

更換內部備用電池

您電腦裡的備用電池會在電腦關閉時保存特定的設定，如日期和時間。

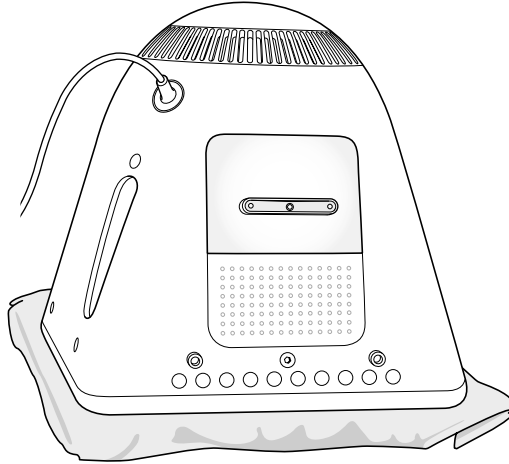
如果在啟動電腦時出現間歇性的問題，或日期和時間設定會隨機變更，您可能需要替換電池。

您可以在許多電子或電腦商店裡購買 3.6V、1/2AA 的無鉛鋰電池。

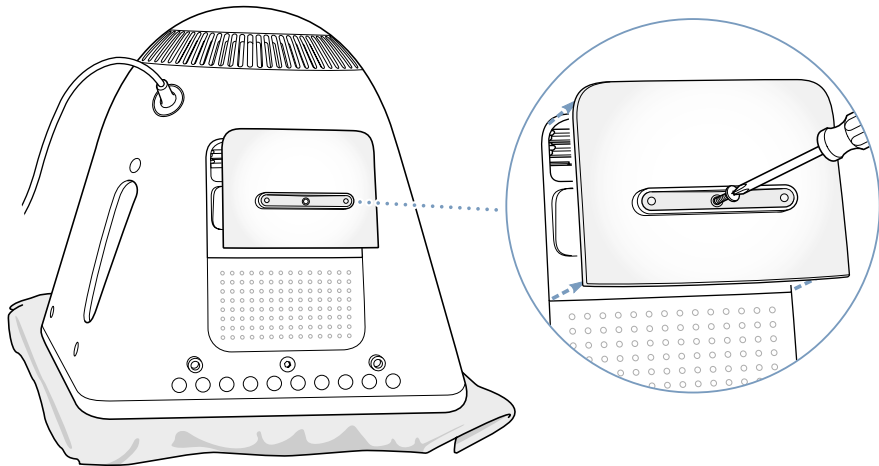
【注意】 若您將電腦電源接到延長線上，Apple 建議您讓延長線電源保持開啟，以避免減少電池壽命。

若要更換內部備用電池：

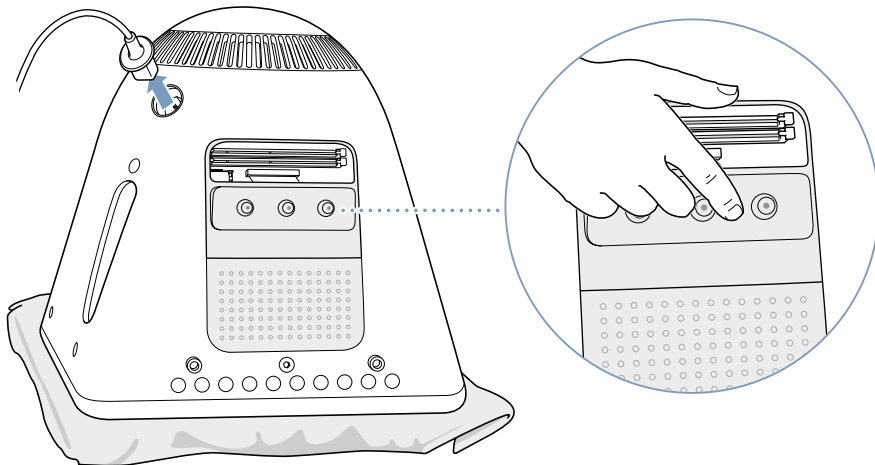
- 1 選擇“蘋果(🍏)” > “關機…”來關閉電腦，然後拔除電腦上的所有接線（除了電源線）。
- 2 將柔軟乾淨的毛巾或布料放在桌面或其他平面上。輕輕抬起電腦並翻面，讓螢幕朝下貼著布料。



- 3 用十字頭螺絲起子來鬆開記憶體插槽外蓋上的固定螺絲，再輕輕取下插槽外蓋。

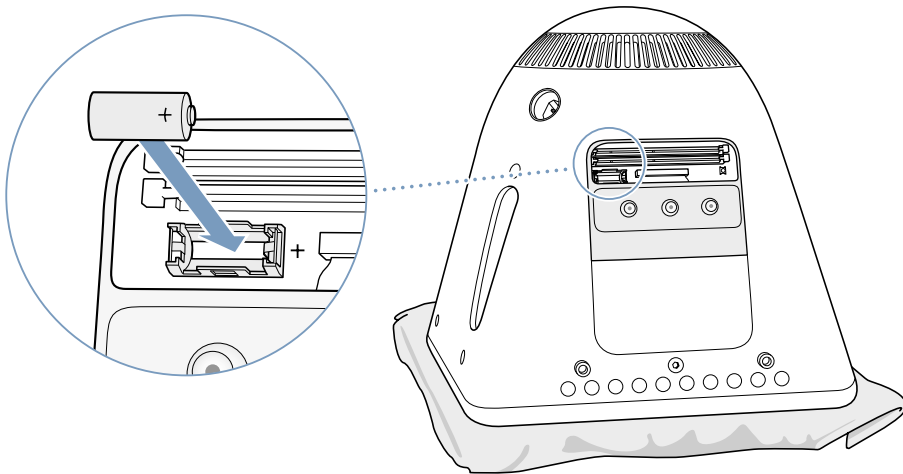


- 4 觸碰電腦內部的金屬表面來釋放您身上的靜電，避免靜電對電腦造成損害。

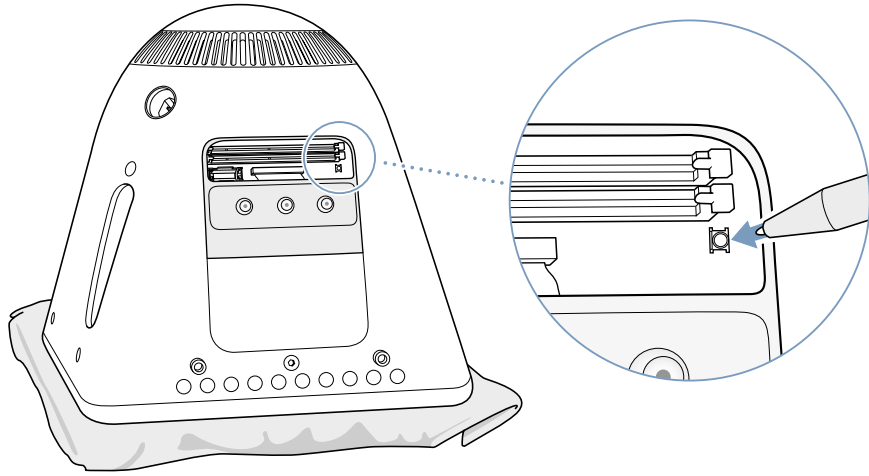


【重要事項】 在碰觸任何部件或安裝任何內部組件之前，請一定要記得釋放靜電。為避免靜電產生，在您安裝好記憶體並關閉電腦前，請不要在房間內四處走動。

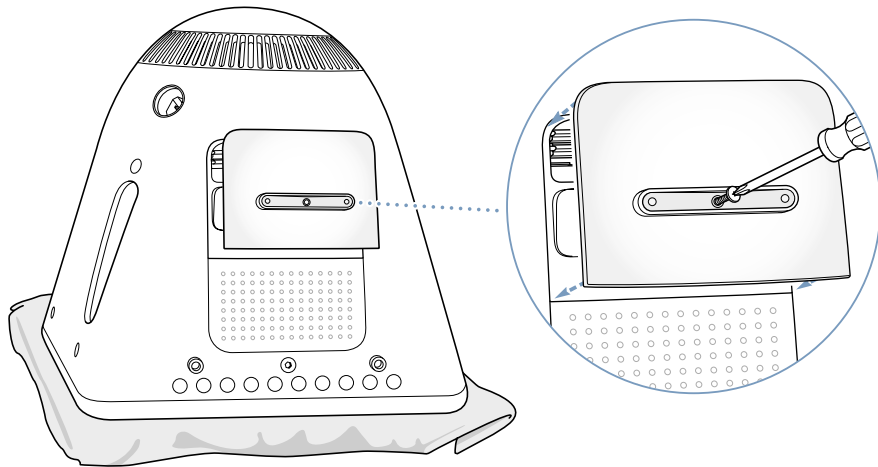
- 5 拔下電腦上的電源線。
- 6 取出內部備用電池，並換上新的電池。請確定將電池上的正極符號（+）對準電腦裡的正極符號。



- 7 找出電腦內部的“電源管理裝置”重置按鈕。用鉛筆或原子筆按住按鈕一秒鐘。



- 8 將記憶體插槽外蓋裝回電腦並旋緊螺絲。



- 9 輕輕地將電腦轉回正面，然後重新接上您剛才所拔除的接線。
- 10 按下電腦側面的電源按鈕來開機。

警告 在電腦機箱開啟或缺少部件時操作電腦很危險，而且可能損壞電腦。

- 11 請依照您所在地區的環保規章來處理廢棄的舊電池。

更換電池後，電腦上的某些設定（如時間和日期）可能會回復成出廠預設值。您可能還需要重新回復通訊程式中的數據機設定。

使用 eMac 時偶爾會遇到一些問題。本章提供一些解決方法，當您遇到問題時不妨一試。

問題的起因多半是由於您的軟體沒有適當設定，或您使用的軟體與電腦目前安裝的 Mac OS（系統軟體）版本不相容。其他機率較小的原因可能是 Mac OS 的問題或電腦硬體如記憶體或硬碟的問題。

當您的電腦發生問題時，請記得通常都會有簡單而快速的解決方法。當您遇到問題時，請留意是何種情況所引發的問題。記下您在問題發生前所執行的動作，有助於縮小問題可能原因的範圍，然後找到您需要的答案。需要記下的內容包括：

- 問題發生時您正在使用的應用程式。如果問題只在使用特定應用程式時才出現，可能表示該應用程式與電腦上安裝的 Mac OS 版本不相容。
- 所有最近安裝的軟體。有些應用程式安裝的延伸功能可能與 Classic 環境不相容。
- 所有您連接的或新安裝的硬體（如額外的記憶體或週邊設備）。

使您無法正常使用電腦的問題

如果電腦沒有反應或指標無法移動

- 首先，確定滑鼠與鍵盤皆已連接到電腦上。請將接頭拔下再插回電腦上，並確定連接牢固。
- 如果這樣無法解決問題，請試著強制結束有問題的應用程式。按著 Option 與 Command (⌘) 鍵不放，並按下 Esc 鍵。若出現對話框，選擇應用程式後按“強制結束”一下。然後儲存所有開啟的應用程式中的工作，再重新開機以確保問題完全解決。
- 如果無法強制應用程式結束，請按住電源按鈕 (⏻) 幾秒鐘來關閉電腦。
- 若這個方法無效，請拔下電腦上的電源線再重新插上，並按下電腦上的電源按鈕 (⏻) 來開機。

若在您使用某個特定的應用程式時經常發生問題，請詢問該應用程式的製造商，瞭解程式是否與您的電腦相容。

如需電腦隨附軟體的技術支援與聯絡資訊，請前往：www.apple.com/guide。

如果問題經常發生，您可能需要重新安裝系統軟體（請參閱第 51 頁「重新安裝電腦軟體」）。

如果電腦在啟動時當機或出現閃爍的問號

- 請等待幾秒鐘。若電腦在一會兒過後仍沒有開機，請按住電源按鈕 (⏻) 五秒鐘，直到電腦關機為止。然後按住 Option 鍵，再一次按下電源按鈕 (⏻) 來開機。當電腦開機時，按一下硬碟圖像，然後按一下向右箭頭。
- 在電腦開機後，打開“系統偏好設定”，並按“啟動磁碟”一下。選擇本機的“Mac OS X 系統”檔案夾。
- 如果問題經常發生，您可能需要重新安裝系統軟體（請參閱第 51 頁「重新安裝電腦軟體」）。

如果電腦無法打開或啟動

- 確定已將電源線接上電腦，並已插在運作正常的電源插座上。
- 如果電腦仍然沒有反應，請按下電源按鈕 (⏻) 並立刻按住 Command (⌘)、Option、P 和 R 鍵，直至您聽到第二次的電腦啟動聲。
- 如果最近曾經自行加裝記憶體，請確定記憶體安裝正確，並且與電腦相容。看看移除記憶體是否能讓電腦開機（請參閱第 37 頁）。
- 若仍無法啟動電腦，請查看 eMac 隨附的服務和技術支援資訊，瞭解如何與 Apple 聯絡以取得服務。

重新安裝電腦軟體

請使用電腦隨附的“軟體安裝與重新安裝”光碟來重新安裝 Mac OS X、應用程式或 Classic 支援。某些 eMac 機種隨附一套“軟體安裝”CD 與另一套“軟體重新安裝光碟”CD，某些機種僅附一套“軟體安裝與重新安裝”DVD。

若要重新安裝所有的電腦軟體：

- 請依照下列指示來重新安裝 Mac OS X，然後再依照指示重新安裝應用程式和 Classic 支援。

重新安裝 Mac OS X

- 1 如有需要，請先備份重要的檔案。
- 2 放入電腦隨附的第一片“軟體安裝與重新安裝”光碟，或第一片“軟體安裝”(Software Install)光碟。
- 3 按兩下“安裝 Mac OS X”圖像。
- 4 依照螢幕上的指示進行。
- 5 選取要安裝的目標磁碟後，請按“選項…”一下並繼續依照螢幕上的指示執行。

重新安裝應用程式和 Classic 支援

若您的 eMac 隨附兩片“軟體安裝與重新安裝”DVD，而您要重新安裝應用程式與 Classic 支援：

- 1 如有需要，請先備份重要的檔案。
- 2 放入電腦隨附的第一片“軟體安裝與重新安裝”光碟。
- 3 按兩下“安裝應用程式與 Classic 支援”圖像。
- 4 依照螢幕上的指示進行。

若要使用 eMac 隨附的多片“軟體安裝和重新安裝”CD 來重新安裝應用程式和 Classic 支援：

- 1 如有需要，請先備份重要的檔案。
- 2 放入第一片“軟體重新安裝”光碟，然後按兩下“SoftwareRestore.pkg”圖像來執行“軟體重新安裝”應用程式。
- 3 依照螢幕上的指示來重新安裝電腦的軟體。

【注意】 iCal、iChat AV、iMovie、iPhoto、iSync、iTunes 和 Safari 是 Mac OS X 內建的應用程式。若要安裝這些應用程式，您必須依照 Mac OS X 的安裝說明來進行（如上所述）。

其他問題

如果應用程式有問題

- 如果非 Apple 的製造商所製作的軟體出現了問題，請聯絡該軟體的製造商。通常軟體製造商會在其網站上提供其軟體的更新項目。您可以使用“系統偏好設定”裡的“軟體更新”面板，設定 eMac 自動檢查和安裝最新的 Apple 軟體。如需更多資訊，請選擇“輔助說明”>“Mac 輔助說明”，然後搜尋“軟體更新”。



如果使用 AirPort 無線通訊時遇到問題

- 確定您已經根據“AirPort Extreme 卡”或“AirPort 基地台”隨附的說明文件正確設定好軟體。
- 確定您嘗試連接的電腦或網路正在執行，並且有無線連接點。
- 確定您的電腦位於其他電腦或網路連接點的天線接收範圍之內。週圍的電子設備或金屬物體會干擾無線通訊並縮短通訊的範圍。重新擺放或轉動電腦可以增強接收效果。
- 檢查 AirPort 的訊號強度。選單列上的 AirPort 狀態圖像最多有四格訊號。
- 若您的基地台放置有微波爐、無線電話或其他干擾來源且使用頻繁，那麼您可能會遇到網路效能的問題。若要將干擾減到最小，請讓基地台遠離這些裝置。
- 如需更多 AirPort 的使用及疑難解答資訊，請選擇“輔助說明”>“Mac 輔助說明”，然後選擇“資源庫”>“AirPort 輔助說明”。

如果無法退出光碟

- 結束可能在使用光碟的應用程式，然後重試一次。如果仍無法退出，請在重新開機時按住滑鼠。

如果 Internet 連線有問題

- 確定電話線或網路接線已經連接且運作正常。
- 若您使用撥接 Internet 連線，請確定電話線已連到數據機埠（標有  圖像），而不是乙太網路埠（標有  圖像）。
- 請參閱第 61 頁「連接 Internet」來取得設定電腦連接 Internet 的資訊。在那裡您會瞭解如何找到您的 Internet 設定以及 Internet 網路服務供應商（ISP）的聯絡資訊（若您使用“設定輔助程式”來取得 Internet 帳號）。
- 若 Internet 連線有問題，請參閱第 77 頁「連線的問題處理」以取得相關資訊。

如果在使用電腦或 Mac OS 時出現問題

- 如果本手冊中沒有提供這些問題的答案，請查看“Mac OS 輔助說明”以取得相關說明和疑難解答資訊。
- 查看 www.apple.com/support 上的 Apple 支援網站以獲取最新的疑難解答資訊和軟體更新項目。

如果日期和時間的設定經常發生誤差

- 您可能需要替換內部的備份電池。請參閱第 44 頁「更換內部備用電池」來取得更多資訊。

Apple Hardware Test

如果您懷疑電腦硬體有問題，您可以使用 Apple Hardware Test 應用程式來判斷電腦組件（如記憶體或處理器）是否出現了問題。

如果您的 eMac 隨附了“軟體安裝與重新安裝”DVD，Apple Hardware Test 是在第一張“軟體安裝與重新安裝”DVD 裡。如果您的 eMac 隨附了一套“軟體安裝”CD 和另一套“軟體重新安裝”CD，那麼 Apple Hardware Test 是在另外一張 Apple Hardware Test CD 上。

若要使用 Apple Hardware Test：

- 1 拔除電腦上所有外接設備（鍵盤和滑鼠除外）。如果電腦接上了乙太網路接線，也請將其拔除。
- 2 使用 Apple Hardware Test 啟動您的電腦：
 - 如果您有 Apple Hardware Test CD，請將其放入您的電腦中，然後按住 C 鍵重新開機。
 - 如果您有兩張“軟體安裝與重新安裝”DVD，請將第一張放入電腦裡，再按住 Option 鍵重新開機。螢幕上會出現可用的啟動卷宗列表。請按 Apple Hardware Test 一下再按下向右鍵。
- 3 約 45 秒鐘後，Apple Hardware Test 的主螢幕會出現。請依照螢幕上的指示執行。
- 4 如果 Apple Hardware Test 偵測到問題，它會顯示錯誤碼。請先記下錯誤碼，然後再尋求其他支援。如果 Apple Hardware Test 未偵測到硬體故障，那麼電腦的問題可能和軟體有關。

如需更多關於 Apple Hardware Test 的資訊，請參閱 Apple Hardware Test CD 或第一張“軟體安裝與重新安裝”DVD 裡的「Apple Hardware Test 請先閱讀」檔案。

找出產品序號

您可以在光碟機外蓋的內側找到 eMac 的產品序號。請按下鍵盤上的媒體退出鍵 (▲) 來打開光碟機外蓋。若您無法開機，也可以利用指甲打開光碟機外蓋。

您可以使用“系統描述”來找出關於 eMac 的詳細資訊，如內建記憶體數量、硬碟大小、連接的設備和產品序號。

要取用“系統描述”裡的資訊，請從選單列裡選擇“蘋果 (🍏)” > “關於這台 Mac”，然後按一下“更多資訊…”，或直接打開“系統描述”（位於“應用程式” / “工具程式”裡）。

按視窗裡的三角形
一下來顯示或隱藏
各個類別的資訊。



其他資訊可以從 Internet 上的 www.apple.com/emac 和 www.apple.com/support 網站裡找到。

為了您自身與設備的使用安全，請按照附錄所述的規則和指示來清潔與處理電腦，並以更舒適的姿勢來工作。

清潔您的 eMac

請按照以下原則清潔電腦的外殼及其組件：

- 關閉 eMac 並拔掉所有的接線。
- 使用濕潤、柔軟、不起絨毛的布料清潔電腦外部。避免任一開口處受潮。請勿將任何液體直接潑灑在電腦上。
- 切勿使用噴霧劑、溶劑或研磨劑。

清潔 eMac 的顯示器

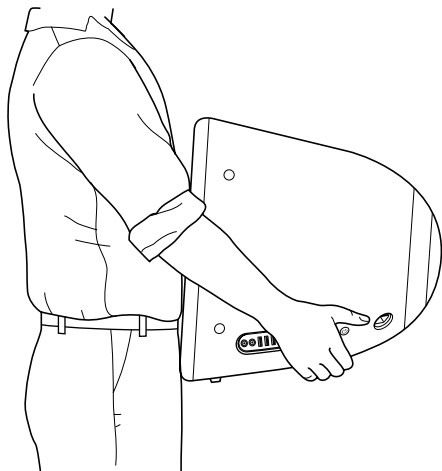
要清潔 eMac 的顯示器，請按照以下步驟執行：

- 關閉 eMac 並拔掉所有的接線。
- 使用一塊沾濕且乾淨、柔軟、不起絨毛的布料或紙巾擦拭螢幕。不要直接在螢幕上噴灑液體。

搬移 eMac

eMac 的重量大約有 22.7 公斤（50 磅）重，如果可以，請兩個人一起搬移。

如果您是自己一個人搬移 eMac，請將螢幕朝向您的身體，並且用雙手扶住電腦的底部。請用雙腿的力量來搬起電腦，不要用背部出力。



安裝和使用電腦的安全說明

為了您自身的安全以及避免設備受損，請務必遵守以下預防措施。

在下述的任一情況下，應立即拔下電源插頭（拔插頭而不是拉扯電線），並且拔掉電話線：

- 要移除任何一部件
- 電源線或插頭磨損或損壞
- 有異物濺到機殼內
- 電腦被雨淋或嚴重受潮
- 電腦跌落或外殼被損壞
- 懷疑電腦需要維護或修理
- 想清潔機殼（必須按照前文中建議的步驟進行）

【重要事項】 完全斷接電源的唯一辦法是拔下電源線與電話線。請確定可以方便地接觸到電源線的一端，以便在需要時能夠輕易地拔下電源線。

警告 您的交流電源線具備三線的接地交流電插頭（有地線接腳的插頭）。此插頭只適用於接地交流電插座。若因未使用接地插座而無法插入插頭，請聯絡合格的電工，以更換適當的接地插座。千萬不要忽略接地插座的重要性。

請務必遵守以下指示：

- 讓電腦遠離水源，如飲料、臉盆、浴缸、浴室等。
- 防止電腦在雨、雪等潮濕天氣受潮。
- 在將電腦電源插頭插入牆上插座之前，應仔細閱讀全部安裝說明。
- 將這些安全說明放在隨手可以拿到的地方，以供您和他人隨時參考。
- 遵照有關係統的所有說明和警告。

【重要事項】 如果使用不當，電子設備可能會對人體造成傷害。操作本產品或類似產品，必須由成人監護。切勿讓兒童接觸電子產品的內部，也不要讓他們拉扯接線。

警告 嚴禁將任何物體通過機殼上的開口插進本產品中，這樣做很危險，會導致火災或電擊。

Apple 與環境保護

Apple Computer, Inc. 深切體認到企業應有的社會責任，並致力於減少本公司產品對於環境所造成的影響。

ENERGY STAR® Compliance

身為 ENERGY STAR® 的夥伴，Apple 已測定這項產品的標準規格符合 ENERGY STAR 的能源效率規定。ENERGY STAR® 計畫是與辦公設備製造商聯合推出，旨在提高能源的使用效率。降低辦公設備的能耗可節省支出，而減少能源浪費可發揮降低污染的作用。

如需相關資訊

請前往 www.apple.com/about/environment 網站。

人體工程學

鍵盤

使用鍵盤時，雙肩應放鬆。上臂和前臂應形成一個稍大於直角的角度，手腕和手掌大致成一條直線。

在輸入時手指要輕觸，雙手和手指應保持放鬆。不要把拇指捲曲在手掌下。

經常改變一下手的姿勢以避免疲勞。在不間斷的頻繁操作之後，有些電腦使用者會感到手、手腕或手臂不適。如果手、手腕或手臂出現慢性疼痛或不適，請向合格的健康專家諮詢。

坐椅

最好使用可調整高度且穩固舒適的座椅。調整座椅的高度，讓大腿保持水平，腳掌平貼於地板。椅背要能支撐您的下背（也就是腰的部分）。請參照製造商的指示來調整椅背，使其適合您的身體姿勢。

您可能要調高座椅，讓前臂和手與鍵盤保持適當的角度。若這樣無法讓您的雙腳平貼於地板，則可使用可調整高度和傾斜度的墊腳板，以補足地板和雙腳之間的高度差距。您也可以調低桌面高度，而不必使用墊腳板。還有一種方法是使用附有鍵盤座的桌子，這樣鍵盤的高度就會比桌面稍低一些。

滑鼠

請將滑鼠置於與鍵盤同樣高度，且伸手就可輕易取得的地方。

電腦

調整電腦，使您坐在鍵盤前面時，螢幕上端的高度能稍低於眼睛平視時的高度。眼睛和螢幕之間的最佳距離因人而異，一般認為 45 至 70 公分（18 至 28 英吋）比較合適。

調整電腦的位置，以盡可能減少來自上方或窗外的光線所造成的眩光和反射。

如需相關資訊

請參訪 www.apple.com/about/ergonomics 網站。

您可以使用您的電腦來瀏覽全球資訊網 (WWW)、傳送電子郵件給親朋好友，並在 Internet 上進行即時交談。請使用本附錄裡的詳細說明來連接 Internet。

初次設定 Mac OS X 時，螢幕上會出現“設定輔助程式”來協助您輸入 Internet 的設定資訊。如果您沒有 ISP 的帳號，“設定輔助程式”會協助您設定帳號。在某些國家或地區，“設定輔助程式”並不會協助您設定 ISP 帳號。您必須自行向 ISP 申請帳號，然後使用本附錄裡的資訊來設定 Internet 連線。

若尚未使用“設定輔助程式”來設定 Internet 連線，您可以立即執行這項動作。請打開“系統偏好設定”，按“網路”一下。按一下“協助我…”按鈕以打開“網路設定輔助程式”。若您不想使用“網路設定輔助程式”，您可以利用本附錄中的資訊以手動的方式設定連線。

四種 Internet 連線方式：

- **撥接連線**：您可利用電話線（某些配備數據機的機種會隨附）將電腦連接到牆上的電話插座。
- **高速 DSL 或纜線數據機連線**：您必須使用乙太網路接線將電腦連接到 ISP 提供的特殊數據機上。
- **AirPort Extreme 無線連線**：您的電腦是透過“AirPort Extreme 基地台”以無線方式連接 Internet。
- **區域網路 (LAN)**：您必須使用乙太網路接線將電腦接到 LAN 上。這種連線方式較常見於工作場所。

在您連接 Internet 之前：

- 1 請向 ISP 申請帳號。如果您沒有帳號，請向 ISP 申請。您可以在電話目錄裡尋找 ISP 的相關資訊。在某些國家或地區，“設定輔助程式”會協助您設定 ISP 帳號。

【注意】如果您的 ISP 是 America Online，請跳過“設定輔助程式”的 Internet 設定部分。然後打開 AOL Installer 應用程式（位於“應用程式”檔案夾內），並依照螢幕上的指示來設定 AOL。部分地區無法使用 AOL 服務。

- 2 收集好您從 ISP 或網路管理者取得的連線資訊。請參閱第 63 頁「設定輔助程式工作表」來瞭解各種連線類型所需的資訊。

在某些情況下，如果另一部位於相同位置的電腦已經連接到 Internet，您或許可以使用其設定。

要找出 Mac OS X 電腦上的設定：

- 打開“系統偏好設定”裡的“網路”面板。
- 從“顯示”彈出式選單裡選擇您的連線方式。
- 拷貝相關的設定資訊。

要找出 Mac OS 9 電腦上的設定：

- 打開 TCP/IP 控制面板。
- 從“連接方式”彈出式選單裡找出連線方式。
- 在“設定”彈出式選單裡尋找設定。
- 從相關欄位裡拷貝 IP 位址、子網路遮罩和路由器位址。

要找出 Windows PC 上的設定：

Windows 電腦上的連線資訊位於兩個地方。

- 要找出 IP 位址和子網路遮罩，請打開“網路和撥號連線”控制台。
- 要找出使用者帳號資訊，請打開“使用者和密碼”控制台。

您可以將這些資訊直接寫在下面幾頁的欄位裡，再輸入到“設定輔助程式”裡。

- 3 如果您使用的是撥接數據機，請將電話線（大部分的 Macintosh 電腦都有隨附）連接到您電腦的數據機埠和牆上電話插座。或者，如果您使用的是 DSL 或纜線數據機，請依照數據機隨附的說明文件來將其連接到電腦上。打開電腦，並且在“設定輔助程式”裡輸入資訊來設定 Internet 連線。

【注意】若您已經開始使用電腦，但未使用“設定輔助程式”來設定您的 Internet 連線，請選擇“蘋果 (🍏)” > “系統偏好設定…”，並按“網路”一下。然後按一下“協助我…”，“設定輔助程式”即會開啟。

設定輔助程式工作表

您可以將您從 Internet 網路服務供應商 (ISP)、網路管理者或其他電腦上取得的資訊寫在這幾頁上，然後再輸入到“網路設定輔助程式”裡。

選擇電腦連接 Internet 的方式。

- 電話數據機
- 纜線數據機
- DSL 數據機
- 區域網路 (乙太網路)

要設定電話撥接連線，請輸入下列資訊：

使用者名稱

密碼

ISP 電話號碼

撥前置號碼來撥打外線

若要設定 DSL、纜線數據機或區域網路連線：

- 1 選擇您的連線類型。請詢問 ISP 此方面的相關資訊。

- 手動
- 手動使用 DHCP 路由器
- 使用 DHCP
- 使用 BootP
- PPP

2 輸入 ISP 提供的資訊：

如果您選擇 “手動” 或 “手動使用 DHCP 路由器” *，請輸入以下資訊：

IP 位址

子網路遮罩

路由器位址

* 如果您選擇 “手動使用 DHCP 路由器”，您不必輸入子網路遮罩或路由器位址。

如果您選擇 “使用 DHCP”，請輸入以下資訊：

DHCP 用戶識別碼

【注意】 DHCP 用戶識別碼是選填項目，可能不需要用到。請詢問您的 ISP。

如果您選擇 “PPP”（供 PPPoE 連線使用），請輸入以下資訊：

服務供應商（可留空）

PPPoE 服務名稱（可留空）

帳號名稱

密碼

下列資訊都是選填項目。請詢問您的 ISP 是否必須輸入這些資訊。

DNS 主機（使用 DHCP 與 BootP 者可留空）

網域名稱（可留空）

代理伺服器（可留空）

手動設定您的 Internet 連線

當您使用“設定輔助程式”完成前幾頁所述的步驟，您的 Internet 連線就已經設定成功了。如果您不想使用“設定輔助程式”，或者您只想修改您 Internet 設定裡的某些部分，您可以透過下方的指示來手動設定連線。

要手動輸入您的資訊，請依照您連線方式的相關步驟來執行。

- 使用“點對點通訊協定”(PPP)連線的撥接數據機 (請參閱第 66 頁)
- 使用以下設定的纜線數據機、DSL 或 LAN 連線：
 - 手動 (請參閱第 70 頁)
 - DHCP (請參閱第 71 頁)
 - PPPoE (請參閱第 72 頁)
- AirPort Extreme 無線連線 (請參閱第 74 頁)

撥接連線

撥接數據機是最常見的 Internet 連線方式。您的數據機會使用名為“點對點通訊協定”（PPP）的方式與 ISP 進行連線。

請確定您的數據機已插上電話線，且您已備妥由 ISP 提供的資訊（請參閱第 63 頁）。

若要設定內置數據機埠的“網路”偏好設定：

- 1 從選單列裡選擇“蘋果(🍏)” > “系統偏好設定…”。
- 2 按“網路”一下。
- 3 在“顯示”彈出式選單裡選擇“網路傳輸埠配置”，然後按一下“內置數據機”旁邊的“啟用”註記框。



- 4 將“內置數據機”拖到“傳輸埠配置”列表的最上方，這樣它就會成為系統首選的主要網路介面。

- 5 從“顯示”彈出式選單裡選擇“內置數據機”，並且按一下 PPP。
- 6 輸入 ISP 提供的資訊，並按一下“立即套用”。



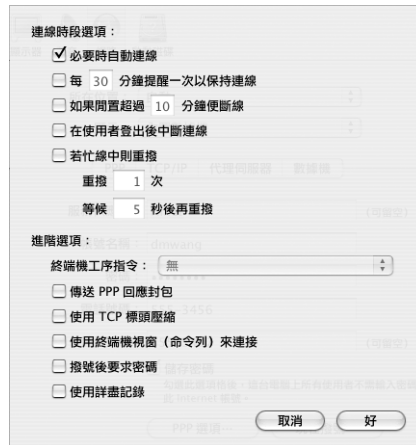
要測試您的 Internet 設定：

- 1 打開“Internet 連線程式”（位於“應用程式”檔案夾裡）。
- 2 按“內置數據機”圖像一下（如有需要）。
- 3 輸入您的撥接電話號碼、帳號名稱和密碼（如有需要）。
- 4 按“連線”一下。

“Internet 連線程式”會撥接到您的 ISP 並建立連線。

若要讓電腦在啟動 Internet 應用程式（如網頁瀏覽器或電子郵件）時自動建立連線：

- 1 按“PPP 選項”一下（位於“網路”偏好設定的 PPP 面板上）。
- 2 選取“必要時自動連線”註記框。



- 3 按“好”再按一下“立即套用”。

DSL、纜線數據機或 LAN Internet 連線

如果您是透過 DSL 數據機、纜線數據機或乙太網路 LAN 連接到 Internet，請詢問您的 ISP 或網路管理者有關設定 Internet 連線的方式：

- **手動**：使用這種方式時，您的 ISP 或網路管理者會提供靜態 IP 位址和其他資訊，讓您在“網路”偏好設定裡輸入。
- **使用“動態主機配置通訊協定”（DHCP）**：使用 DHCP 設定時，DHCP 伺服器會自動為您輸入相關資訊。
- **使用“透過乙太網路使用點對點協定”（PPPoE）**：如果您使用的是 DSL 數據機，而且需要使用者名稱和密碼來連接 Internet，您可能需要透過 PPPoE 來設定網路。

當您設定網路時，請確定您已備妥由 ISP 所提供的資訊（請參閱第 63 頁）。

若要設定內建乙太網路埠的“網路”偏好設定：

- 1 請從選單列裡選擇“蘋果(🍏)”>“系統偏好設定…”。
- 2 按“網路”一下。
- 3 從“顯示”彈出式選單裡選擇“網路傳輸埠配置”。
- 4 勾選“內建乙太網路”旁邊的“啟用”註記框。



- 5 將“內建乙太網路”拖到“傳輸埠配置”列表的最上方，這樣它就會成為系統首選的主要網路介面。

接下來，依照 ISP 或網路管理者的指示，選擇以手動方式、使用 DHCP 或 PPPoE 來設定網路。

手動設定

請準備好 ISP 所提供的靜態 IP 位址、路由器位址和子網路遮罩（請參閱第 63 頁）。

若要進行手動設定：

- 1 在“網路”偏好設定裡，從“顯示”彈出式選單裡選擇“內建乙太網路”。
- 2 按一下 TCP/IP（如有需要）。
- 3 從“設定 IPv4”彈出式選單裡選擇“手動”。



- 4 在相關欄位裡輸入其他資訊。
- 5 按一下“立即套用”。

網路設定完成後，您就可以進行連線了。請打開網頁瀏覽器（或 TCP/IP 應用程式）來測試您的 Internet 連線。

DHCP 設定

完成 DHCP 的設定後，DHCP 伺服器會自動提供您網路的相關資訊。

若要設定 DHCP：

- 1 在“網路”偏好設定裡，從“顯示”彈出式選單裡選擇“內建乙太網路”。
- 2 按一下 TCP/IP（如有需要）。
- 3 從“設定 IPv4”彈出式選單裡選擇“使用 DHCP”。



- 4 按一下“立即套用”。

請打開網頁瀏覽器（或 TCP/IP 應用程式）來測試您的 Internet 連線。

【注意】除非您的 ISP 特別指示，否則請不要在“DHCP 用戶識別碼”和“搜尋網域”欄位裡輸入任何資訊。

PPPoE 設定

某些提供 DSL 服務的 ISP 會使用“透過乙太網路使用點對點協定”(PPPoE)。如果您使用的是 DSL 數據機，而且需要使用者名稱和密碼來連接 Internet，請詢問 ISP 您是否應該透過 PPPoE 來連線。

若要設定 PPPoE 連線：

當您設定網路時，請準備好由 ISP 所提供的使用者名稱、密碼以及網域名稱伺服器 (DNS) 位址 (如有需要)。請參閱第 63 頁。

- 1 在“網路”偏好設定裡，從“顯示”彈出式選單裡選擇“內建乙太網路”。
- 2 按一下 PPPoE，選擇“使用 PPPoE 連接”。



- 3 在相關欄位裡輸入資訊。若希望您電腦的所有使用者都透過同樣的方式連接 Internet，請選擇“儲存密碼”。

【注意】若要設定電腦在您啟動 TCP/IP 應用程式（如網頁瀏覽器或電子郵件）時自動建立連線，請按“PPPoE 選項…”一下，再選擇“必要時自動連線”。

- 按一下 TCP/IP，並依照 ISP 的指示，從“設定 IPv4”彈出式選單裡選擇“使用 PPP”或“手動”。若 ISP 提供了靜態 IP 位址，請選擇“手動”，並在“IP 位址”欄位裡輸入位址。
- 在 DNS 伺服器欄位裡輸入網域名稱伺服器（DNS）位址。



- 按一下“立即套用”。

網路設定完成後，您就可以進行連線了。您可以打開網頁瀏覽器或 TCP/IP 應用程式來測試 Internet 連線。

【重要事項】 若您沒有選擇相關選項來設定電腦自動連線，您必須打開“Internet 連線程式”，選擇正確的設定，並按“連線”一下。如需更多資訊，請從螢幕上方的選單列裡選擇“輔助說明” > “Internet 連線程式輔助說明”。

AirPort Extreme 無線連線

如果您的 eMac 已裝有 “AirPort Extreme 卡”，您可以透過 “AirPort 設定輔助程式” 來設定您的 AirPort Extreme 網路和 Internet 連線（該程式位於您 “應用程式” 檔案夾裡的 “工具程式” 檔案夾內）。設定輔助程式會協助您設定 “AirPort Extreme 基地台”，並設定電腦使用 AirPort Extreme 的功能。如需更多關於 “AirPort Extreme 基地台” 的資訊，請參閱基地台隨附的「AirPort Extreme 基地台安裝手冊」。如需安裝 “AirPort Extreme 卡” 的相關資訊，請參閱第 41 頁「安裝 AirPort Extreme 卡」。

若您的 “AirPort Extreme 基地台” 已設定好了，在正常的情況下，您的 “AirPort Extreme 卡” 此時便可以立即與其連線。

若要查看您是否已經連接了 AirPort Extreme 網路：

- 按一下選單列上的 AirPort 狀態圖像，並從選單裡選擇 AirPort 網路。



若您在選單裡看不到 AirPort 網路，您可以使用 “AirPort 設定輔助程式” 來檢查或更改設定，或者您也可以使用 “系統偏好設定” 裡的 “網路” 面板來更改設定。

手動設定 AirPort Extreme 連線

若要手動設定連線，必須使用一些預先設定好的伺服器 and 電腦位址，所以請您向系統管理者詢問下列的資訊。

如果您要使用 DHCP 連線，大多數此類的資訊都會由網路自動提供給電腦使用，所以請詢問您的系統管理者哪些是必要的資訊。

- 網域名稱伺服器（DNS）位址（如有需要）
- DHCP 或手動 IP 位址設定
- IP 位址
- 路由器位址
- 子網路遮罩
- 密碼（如有需要）

接下來，請確定已經在 “網路” 偏好設定裡啟用了 AirPort 連線的選項。

若要設定 AirPort Extreme 連線的“網路”偏好設定：

- 1 請從選單列裡選擇“蘋果(🍏)” > “系統偏好設定…”。
- 2 按“網路”一下。
- 3 從“顯示”彈出式選單裡選擇“網路傳輸埠配置”。
- 4 勾選 AirPort 旁邊的“啟用”註記框。



接下來，依照 ISP 或網路管理者的指示，選擇以手動方式或使用 DHCP 來設定網路。如果您自己建立網路，使用 DHCP 來設定網路會比較輕鬆，因為伺服器會自動指定 IP 位址。

- 5 從“顯示”彈出式選單裡選擇 AriPort。
- 6 按一下 TCP/IP（如有需要）。
- 7 在“設定 IPv4”彈出式選單裡選擇“手動”或“使用 DHCP”。



- 如果您選擇“手動”，請在對應的欄位裡輸入其他資訊。
 - 如果您選擇“使用 DHCP”，除非系統管理者特別指示，否則您不需要輸入其他的資訊。
- 8 按一下 AirPort 並選擇選項，讓電腦在重新啟動或從睡眠狀態喚醒之後加入 AirPort Extreme 網路。
 - 9 按一下“立即套用”。

AirPort 的設定完成之後，您就可以進行連線了。

若要測試您的 AirPort Extreme 連線：

- 按一下選單列上的 AirPort 狀態圖像，並選擇“啟用 AirPort”。
- 任何位於收訊範圍裡的 AirPort Extreme 網路都應該會顯示在選單裡。

連線的問題處理

纜線數據機、DSL 或 LAN Internet 連線

如果您無法透過纜線數據機、DSL 或區域網路（LAN）連接 Internet，請參考以下的步驟。

【重要事項】 數據機的相關說明並不適用於 LAN 的使用者。LAN 使用者可能會使用集線器、交換器、路由器或接線插座，而纜線或 DSL 數據機的使用者並不需要這些配備。LAN 使用者應該和網路管理者聯絡而非 ISP。

檢查接線和電源供應狀況

確定數據機的所有接線都已牢牢接上，包括數據機的電源線、連接數據機與電腦的接線，以及連接數據機與牆上插座的接線。也請檢查乙太網路集線器和路由器的接線，和電源供應的狀況。

開啟再關閉數據機的電源，並重置數據機硬體

關閉您的 DSL 或纜線數據機數分鐘後再重新開啟。某些 ISP 會建議您拔掉數據機的電源線。若數據機上有重置按鈕，您可以在關閉再開啟電源之前或之後按下此按鈕。

PPPoE 連線

若無法使用 PPPoE 連接您的 Internet 網路服務供應商（ISP），請先檢查接線和電源供應狀況，然後關閉再開啟數據機的電源來重置數據機硬體。

檢查“系統偏好設定”裡的設定：

- 1 選擇“蘋果(🍏)” > “系統偏好設定…”。
- 2 按“網路”一下。
- 3 從“顯示”彈出式選單裡選擇“網路傳輸埠配置”。
- 4 將“內建乙太網路”拖到“傳輸埠配置”列表的最上方。
- 5 在“顯示”彈出式選單裡選取“內建乙太網路”。
- 6 按一下 PPPoE。
- 7 選擇“使用 PPPoE 連接”。
- 8 檢查“帳號名稱”欄位，確定您已正確輸入了由 ISP 所提供的資訊。
- 9 若您選擇儲存密碼，請再輸入密碼一次以確保無誤。
- 10 按一下 TCP/IP。確定您已在此面板裡輸入由 ISP 提供的正確資訊。
- 11 按一下“立即套用”。

網路連線

若您要設定兩部以上的電腦共享 Internet 連線，請確定您的網路設定正確無誤。您必須知道您的 ISP 是否只提供一個或多個 IP 位址（每部電腦各有一個）。

若只有一個 IP 位址，那麼您必須要有能共享連線的路由器，也就是網路位址轉譯（NAT）或“IP 偽裝”。如需相關的設定資訊，請參閱路由器所提供的文件，或詢問替您設定網路的人員。“AirPort Extreme 基地台”可用來讓多部電腦之間共享一個 IP 位址。如需“AirPort Extreme 基地台”的使用資訊，請參閱螢幕上的輔助說明，或參訪 Apple 的 AirPort 網站：www.apple.com/airport。

如果這些步驟都無法幫助您解決問題，請聯絡您的 ISP。

Communications Regulation Information

FCC Compliance Statement

This device complies with part 15 of the FCC rules. Operation is subject to the following two conditions: (1) This device may not cause harmful interference, and (2) this device must accept any interference received, including interference that may cause undesired operation. See instructions if interference to radio or television reception is suspected.

Radio and Television Interference

This computer equipment generates, uses, and can radiate radio-frequency energy. If it is not installed and used properly—that is, in strict accordance with Apple's instructions—it may cause interference with radio and television reception.

This equipment has been tested and found to comply with the limits for a Class B digital device in accordance with the specifications in Part 15 of FCC rules. These specifications are designed to provide reasonable protection against such interference in a residential installation. However, there is no guarantee that interference will not occur in a particular installation.

You can determine whether your computer system is causing interference by turning it off. If the interference stops, it was probably caused by the computer or one of the peripheral devices.

If your computer system does cause interference to radio or television reception, try to correct the interference by using one or more of the following measures:

- Turn the television or radio antenna until the interference stops.
- Move the computer to one side or the other of the television or radio.
- Move the computer farther away from the television or radio.
- Plug the computer into an outlet that is on a different circuit from the television or radio. (That is, make certain the computer and the television or radio are on circuits controlled by different circuit breakers or fuses.)

If necessary, consult an Apple-authorized service provider or Apple. See the service and support information that came with your Apple product. Or, consult an experienced radio/television technician for additional suggestions.

Changes or modifications to this product not authorized by Apple Computer, Inc., could void the EMC compliance and negate your authority to operate the product.

This product was tested for EMC compliance under conditions that included the use of Apple peripheral devices and Apple shielded cables and connectors between system components. It is important that you use Apple peripheral devices and shielded cables and connectors between system components to reduce the possibility of causing interference to radios, television sets, and other electronic devices. You can obtain Apple peripheral devices and the proper shielded cables and connectors through an Apple-authorized dealer. For non-Apple peripheral devices, contact the manufacturer or dealer for assistance.

Responsible party (contact for FCC matters only):

Apple Computer, Inc. Product Compliance
1 Infinite Loop M/S 26-A
Cupertino, CA 95014-2084
408-974-2000

Industry Canada Statement

Complies with the Canadian ICES-003 Class B specifications. Cet appareil numérique de la classe B est conforme à la norme NMB-003 du Canada. Cet appareil numérique de la classe B est conforme à la norme NMB-003 du Canada.

VCCI Class B Statement

情報処理装置等電波障害自主規制について

この装置は、情報処理装置等電波障害自主規制協議会 (VCCI) の基準に基づくクラス B 情報技術装置です。この装置は家庭環境で使用されることを目的としていますが、この装置がラジオやテレビジョン受信機に近接して使用されると、受信障害を引き起こすことがあります。

取扱説明書に従って正しい取扱をしてください。

European Community

Complies with European Directives 72/23/EEC and 89/336/EEC.

Laser Information

Warning: Making adjustments or performing procedures other than those specified in your equipment's manual may result in hazardous radiation exposure.

Do not attempt to disassemble the cabinet containing the laser. The laser beam used in this product is harmful to the eyes. The use of optical instruments, such as magnifying lenses, with this product increases the potential hazard to your eyes. For your safety, have this equipment serviced only by an Apple-authorized service provider.

If you have an internal Apple CD-ROM, DVD-ROM, or DVD-RAM drive in your computer, your computer is a Class 1 laser product. The Class 1 label, located in a user-accessible area, indicates that the drive meets minimum safety requirements. A service warning label is located in a service-accessible area. The labels on your product may differ slightly from the ones shown here.



Class 1 label



Service warning label

Exposure to Radio Frequency Energy

The radiated output power of the optional AirPort Extreme Card is far below the FCC radio frequency exposure limits. Nevertheless, it is advised to use the wireless equipment in such a manner that the potential for human contact during normal operation is minimized.

Mouse Class 1 LED Information

The Apple optical mouse is a Class 1 LED product in accordance with IEC 60825-1 A1 A2. This product complies with the requirements of European Directives 72/23/EEC and 89/336/EEC.

It also complies with the Canadian ICES-003 Class B Specification.

Taiwan Statement

產品名稱：滑鼠

型號：M 5 7 6 9

進口商：美商蘋果電腦股份有限公司台灣分公司

Korea Statement

명 칭 (모델명) : 마우스 (M5769)

인 증 번 호 : E-C011-00-3670 (B)

인 증 자 상 호 : 애플컴퓨터코리아(주)

제 조 년 월 일 : 별도표기

제 조 자 / 제 조 국 : Apple Computer Inc. / 중국



명 칭 (모델명) : 마우스 (M5769)

인 증 번 호 : E-C011-00-3000 (B)

인 증 자 상 호 : 애플컴퓨터코리아(주)

제 조 년 월 일 : 별도표기

제 조 자 / 제 조 국 : Apple Computer Inc. / 말레이시아



高危險活動警告

本電腦設備不可用於操作核子設施、航空導航或通訊系統、航空管制系統或任何其他可能因為電腦故障而導致人員死亡、傷害或嚴重環境災害之用途。

ENERGY STAR® Compliance

As an ENERGY STAR® partner, Apple has determined that standard configurations of this product meet the ENERGY STAR® guidelines for energy efficiency. The ENERGY STAR® program is a partnership with office product equipment manufacturers to promote energy-efficiency. Reducing energy consumption of office products saves money and reduces pollution by eliminating wasted energy.

Battery Disposal Information

Dispose of batteries according to your local environmental laws and guidelines.

Netherlands

Gebruikte batterijen kunnen worden ingeleverd bij de chemokar of in een speciale batterijcontainer voor klein chemisch afval (kca) worden gedeponeerd.

電話和 Apple 56K 數據機資訊

通知您的電話公司

當您在電話線路上架設數據機設備之前，某些電話公司可能會要求您事先通知其當地的營業單位。

Information You Need in the United States

The internal modem complies with Part 68 of the FCC rules. On the back of this equipment is a label that contains, among other information, the FCC registration number and ringer equivalence number (REN). If requested, provide this information to your telephone company.

- *Ringer equivalence number (REN):* 0.1B The REN is useful to determine the quantity of devices you may connect to your telephone lines and still have all those devices ring when your telephone number is called. In most, but not all areas, the sum of the RENs of all devices connected to one line should not exceed five (5.0). To be certain of the number of devices you may connect to your line, as determined by the REN, you should contact your local telephone company to determine the maximum REN for your calling area.
- *Telephone jack type:* USOC, RJ-11 An FCC-compliant telephone cord and modular plug are provided with this equipment. This equipment is designed to be connected to the telephone network or premises wiring using a compatible modular jack that complies with Part 68 rules. See the installation instructions for details.

Telephone Line Problems

If your telephone doesn't work, there may be a problem with your telephone line. Disconnect the modem to see if the problem goes away. If it doesn't, report the problem either to your local telephone company or to your company's telecommunications people.

If disconnecting the modem eliminates the problem, the modem itself may need service. See the service and support information that came with your Apple product for instructions on how to contact Apple or an Apple-authorized service provider for assistance.

If you do not disconnect your modem when it is adversely affecting the telephone line, the telephone company has the right to disconnect your service temporarily until you correct the problem. The telephone company will notify you as soon as possible. Also, you will be informed of your right to file a complaint with the FCC.

The telephone company may make changes in its facilities, equipment, operations, or procedures that could affect the operation of your equipment. If this happens, the telephone company will provide advance notice in order for you to make the necessary modifications to maintain uninterrupted service.

The internal modem will not work with party lines, cannot be connected to a coin-operated telephone, and may not work with a private branch exchange (PBX).

Telephone Consumer Protection Act

The Telephone Consumer Protection Act of 1991 makes it unlawful for any person to use a computer or other electronic device to send any message via a telephone fax machine unless such message clearly contains, in a margin at the top or bottom of each transmitted page or on the first page of the transmission, the date and time it was sent and an identification of the business or other entity, or individual sending the message and the telephone number of the sending machine of such business, entity, or individual.

Information You Need in Canada

The Industry Canada (IC) label identifies certified equipment. This certification means that the equipment meets certain telecommunications network protective, operational, and safety requirements. The Department does not guarantee the equipment will operate to a user's satisfaction.

Before installing this equipment, make sure that you are permitted to connect to the facilities of the local telecommunications company. Be sure you use an acceptable method of connection to install the equipment. In some cases, you may extend the company's internal wiring for single-line individual service by means of a certified telephone extension cord. Be aware, however, that compliance with these conditions may not prevent degradation of service in some situations.

Repairs to certified equipment should be made by an authorized Canadian maintenance facility designated by the supplier. Any equipment malfunctions or repairs or alterations that you make to this equipment may cause the telecommunications company to request that you disconnect the equipment.

In Canada, contact Apple at: 7495 Birchmount Road, Markham, Ontario, L3R 5G2, 800-263-3394

Warning: Users should ensure for their own protection that the electrical ground connections of the power utility, telephone lines, and internal metallic water pipe system, if present, are connected together. This precaution may be particularly important in rural areas.

Users should not attempt to make such connections themselves, but should contact the appropriate electric inspection authority or electrician.

- *Load number:* 0.1 The load number (LN) assigned to each terminal device denotes the percentage of the total load to be connected to the telephone loop that is used by the device, to prevent overloading. The termination of a loop may consist of any combination of devices, subject only to the requirement that the sum of the load numbers of all devices does not exceed 100.
- *Telephone jack type:* CA-11

Informations Destinées aux Utilisateurs Canadiens

L'étiquette d'Industrie Canada identifie un matériel homologué. Cette étiquette certifie que le matériel est conforme à certaines normes de protection, d'exploitation et de sécurité des réseaux de télécommunications. Le Ministère n'assure toutefois pas que le matériel fonctionnera à la satisfaction de l'utilisateur.

Avant d'installer ce matériel, l'utilisateur doit s'assurer qu'il est permis de le raccorder au réseau de l'entreprise locale de télécommunication. Le matériel doit également être installé en suivant une méthode acceptée de raccordement. Dans certains cas, le câblage appartenant à l'entreprise utilisé pour un service individuel à ligne unique peut être prolongé au moyen d'un dispositif homologué de raccordement (cordon prolongateur téléphonique).

L'abonné ne doit pas oublier qu'il est possible que la conformité aux conditions énoncées ci-dessus n'empêche pas la dégradation du service dans certaines situations. De fait, les entreprises de télécommunication ne permettent pas que l'on raccorde un matériel aux prises d'abonnés, sauf dans les cas précis prévus par les tarifs particuliers de ces entreprises.

Les réparations de matériel homologué doivent être effectuées par un centre d'entretien canadien autorisé désigné par la fournisseur. La compagnie de télécommunications peut demander à l'utilisateur de débrancher un appareil suite à des réparations ou à des modifications effectuées par l'utilisateur ou en raison d'un mauvais fonctionnement.

Veuillez contacter Apple pour des informations supplémentaires :

Apple Canada, Inc.
7495 Birchmount Road
Markham, Ontario
Canada L3R 5G2

Service à la clientèle d'Apple Canada : 800-263-3394

Avertissement : Pour sa propre protection, l'utilisateur doit s'assurer que tout les fils de mise à la terre du secteur, des lignes téléphoniques et les canalisations d'eau métalliques, s'il y en a, soient raccordés ensemble. Cette précaution est particulièrement importante dans les régions rurales.

L'utilisateur ne doit pas tenter de faire ces raccordements lui-même; il doit avoir recours à un service d'inspection des installations électriques ou à un électricien, selon le cas.

- *Numéro de charge :* 0.1 L'indice de charge (IC) assigné à chaque dispositif terminal indique, pour éviter toute surcharge, le pourcentage de la charge totale qui sera raccordée à un circuit téléphonique bouclé utilisé par ce dispositif. La terminaison du circuit bouclé peut être constituée de n'importe quelle combinaison de dispositifs pourvu que la somme des indices de charge de l'ensemble des dispositifs ne dépasse pas 100.
- *Type de prise téléphonique :* CA-11

Information You Need in the United Kingdom

This terminal equipment is intended for direct connection to the analogue Public Switched Telecommunications Network and is approved for use within the United Kingdom with the following features:

- Modem facility
- Autocalling facility
- Autoanswer facility
- DTMF signaling

Operation in the absence of proceed indication or upon detection of proceed indication

This product is in conformity with relevant regulatory standards following the provisions of European Council Directives 73/23/EEC (Low Voltage Directive) and 89/336/EEC amended by 92/31/EEC (EMC Directive).

Informationen für Deutschland

Diese Modem-Karte ist als Endeinrichtung vorgesehen und muss an ein TAE mit F-Kodierung angeschlossen werden. Diese Endeinrichtung ist in Konformität gemäß Niederspannungsrichtlinie 73 / 23 / EWG sowie EMC-Richtlinien 89 / 336 / EWG und 92 / 31 / EWG.

Informations pour la France

Ce matériel est conforme aux normes applicables de sécurité électrique d'après la directive 73 / 23 / CEE et aux normes applicables de comptabilité électromagnétique d'après la directive 89 / 336 / CEE, modifié par la directive 92 / 31 / CEE.

Information You Need in Australia

All telecommunications devices are required to be labelled as complying to the Australian telecommunications standards, ensuring the health and safety of the operator and the integrity of the Australian telecommunications network. To provide compliance with the Australian Communications Authority's technical standards, please ensure that the following AT commands are maintained:

- ATB0 (ITU/CCITT operation)
- AT&G0 (no guard tone)
- AT&P1 (33/66 pulse dial make/break ratio)
- ATS0 = 0 or ATS0 = 1 (no answer or answer greater than one ring)
- ATS6 = 95 (DTMF period between 70–255 ms)
- ATS11 = 95 (DTMF period between 70–255 ms)

For calls that are automatically generated, a total of three call attempts are allowed to a telephone number, with a minimum period between calls of 2 seconds. If the call does not connect after three attempts, 30 minutes must expire before automatic redialing may be initiated. Failure to set the modem (and any associated communications software) to the above settings may result in the modem being non-compliant with Australian telecommunications standards. Under these circumstances a user could be subject to significant penalties under the Telecommunications Act 1997.

This modem must be properly secured in order for you to use it. Telecommunications network voltages exist inside the computer and the telecommunications line connection must be removed before opening the computer.

Information You Need in New Zealand

This modem is fully approved to operate on the New Zealand telecommunications network under Telepermit number PTC 211/04/002. All telecommunications devices are required to hold a Telepermit and be labelled accordingly with the approved Telepermit number to comply with the New Zealand telecommunications standards, ensuring the health and safety of the operator and the integrity of the New Zealand telecommunications network. To ensure compliance, all calls that are automatically generated should not make more than 10 call attempts to the same number within any 30 minute period with a minimum period between calls of 30 seconds. Failure to adhere to these standards may result in the modem being non-compliant with New Zealand Telecom standards. Under these circumstances a user could be subject to significant penalties.

Important: The grant of a Telepermit for any item of terminal equipment indicates that only Telecom has accepted that the item complies with minimum conditions for connection to its network. It indicates no endorsement of the product by Telecom, nor does it provide any sort of warranty. Above all, it provides no assurance that any item will work correctly in all respects with another item of Telepermitted equipment of a different make or model, nor does it imply that any product is compatible with all of Telecom's network services.

