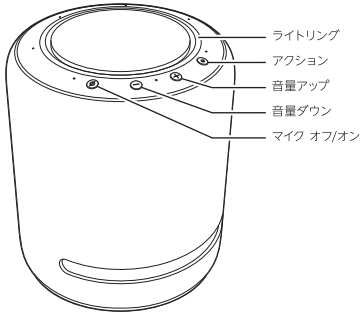


## Echo Studio 各部の説明



付属品: 電源コード

## Alexaはお客様のプライバシーを重視して設計されています



### ウェイクワードとインジケータ

Alexaは、ウェイクワード（「アレクサ」など）を検知しない限り、音声の聞き取りを開始することはありません。青色インジケータにより、音声が入録音され、セキュリティ性の高いAmazonのクラウドへ送信されているが、常に分かるようになっていません。



### マイクのコントロール

マイク オン/オフ ボタンを一度押すだけでマイクをオフにできます。



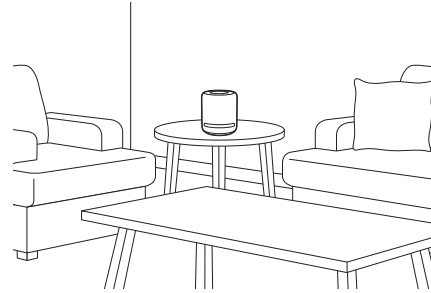
### 音声履歴

Alexaによって録音された音声は、Alexaアプリでいつでも確認・削除することができます。

この他にも、Alexaの利用における透明性とコントロールを確保するためにさまざまな仕組みが用意されています。詳細については、[amazon.co.jp/alexa/privacy](https://amazon.co.jp/alexa/privacy)をご覧ください。

## 1. Echo Studio を配置する

Echo Studioは、配置された場所に応じて自動的にスピーカーをチューニングします。最適な音質を楽しむためには、通常オーディオを聞く高さで、壁から15cm以上離し、スピーカーの上と左右に空間を確保できる場所に配置することをおすすめします。

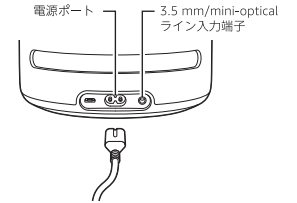


## 2. Amazon Alexa アプリをダウンロードする

スマートフォンまたはタブレットでアプリストアを開き、Alexaアプリの最新版をダウンロードしてインストールします。

## 3. Echo Studioを電源に接続する

Echo Studioを付属の電源コードを使って電源コンセントに接続します。しばらくすると青いライトリングが回転します。その後1分ほどしてAlexaが挨拶メッセージを発したら、Alexaアプリでセットアップを開始することができます。



オーディオコンボ（CDプレーヤー、MP3プレーヤーなど）を接続するには、Echo Studioの背面にある3.5mm/mini-opticalライン入力端子をご使用ください。

## 4. AlexaアプリでEcho Studioをセットアップする

Echo Studioをセットアップするには、Alexaアプリを開き、すでにお持ちのAmazonアカウントのユーザー名とパスワードでログインしてください。アカウントをまだお持ちでない場合は、新しく作成してください。Alexaアプリを開いたときに自動的にセットアップ画面が開かない場合は、「その他」アイコンをタップして、デバイスを追加してください。

Alexaアプリを使えば、Echo Studioをより一層活用できます。たとえば、通話やメッセージ、音楽、各種リスト、ニュース、設定などをアプリで管理できます。

ヘルプとトラブルシューティングが必要な時は、Alexaアプリの「ヘルプとフィードバック」セクション、または[www.amazon.co.jp/devicesupport](https://www.amazon.co.jp/devicesupport)をご覧ください。

### オプション: Zigbeeスマートホームデバイスをセットアップする

スマートホームハブが内蔵されているため、対応するZigbeeデバイスの接続と操作が簡単にできます。新しいスマートホームデバイスを接続するには、Alexaアプリでデバイスを追加するか、「アレクサ、デバイスを探して」と言ってください。

スマートホームデバイスの管理や名前変更を行うには、Alexaアプリで「デバイス」アイコンをタップしてください。

### フィードバックをお寄せください

Alexaには、新しい機能やスキルが続々と追加されています。Alexaをご利用の上でお気づきの点がありましたら、Alexaアプリまたは[www.amazon.co.jp/devicesupport](https://www.amazon.co.jp/devicesupport)を開くか、「アレクサ、フィードバックを聞いて」と言って、ご連絡ください。

## Echo Studioに話しかける

### ミュージック

アレクサ、J-POPをかけて  
アレクサ、リラックスする曲をかけて  
アレクサ、この曲には？

### 質問

アレクサ、1ドルはいくら？  
アレクサ、英語で「これはいくら」は？

### ニュース・天気

アレクサ、今日のニュースは？  
アレクサ、今日は雨降る？  
アレクサ、今日は紫外線強い？

### スマートホーム

アレクサ、テレビを消して  
アレクサ、ライトをつけて

### 会話・メッセージ

アレクサ、お母さんにかけて  
アレクサ、お父さんにメッセージを送って  
アレクサ、「ごはんができたよ」ってアナウンスして

### アラーム・スケジュール

アレクサ、朝7時に起こして  
アレクサ、3分タイマーをかけて  
アレクサ、夜7時に「寝のお迎え」をリマインドして

機能によっては、Alexaアプリでのセットアップ、追加サービスへの登録、互換性のあるスマートホームデバイスが必要な場合があります。

Alexaアプリで、その他の例や使い方のヒントをご覧ください。