



АКАДЕМИЯ
БОРЬБЫ
имени Д.Г. МИНДИАШВИЛИ



КРАСНОЯРСКИЙ
КРАЙ
МИНИСТЕРСТВО
СПОРТА



23-26 ДЕКАБРЯ 2021
КРАСНОЯРСК

**Всероссийские соревнования
по вольной борьбе
памяти Героя Труда
Российской Федерации,
заслуженного тренера СССР**

**ДМИТРИЯ
ГЕОРГИЕВИЧА
МИНДИАШВИЛИ**

(СМ № 35975 в ЕКП)



Сборник итоговых материалов



23-26.12.2021

Красноярск, Россия

№	Суд категор	Город	Фамилия имя отчество	Должность
1	ССВК	Благовещенск	Ковалёв Анатолий Алексеевич	Главный судья
2	ССВК	Назарово	Донзаланко Александр Владимирович	Представитель ФСБР, зам. гл. судьи
3	ССВК	Кемерово	Секлецов Владимир Николаевич	Зам. главного судьи
4	ССВК	Пермь	Засеев Солтан Сергеевич	Зам. главного судьи
5	ССВК	Красноярск	Чебодаева Татьяна Васильевна	Главный секретарь
6	ССВК	Абакан	Карамчакова Татьяна Алексеевна	Зам. главного секретаря
7	ССВК	Красноярск	Галиакберов Радик Абрамович	Зам. главного секретаря
8	СС1К	Красноярск	Коптев Андрей Иванович	Зам. главного секретаря
9	ССВК	Красноярск	Райков Виктор Кириллович	Руководитель ковра
10	ССВК	Красноярск	Битаров Амурхан Габоевич	Руководитель ковра
11	ССВК	Улан-Удэ	Павлов Евгений Артурович	Руководитель ковра
12	ССВК	Абакан	Султреков Анатолий Николаевич	Руководитель ковра
13	СС1К	Красноярск	Серёгин Андрей Петрович	Руководитель ковра
14	СС1К	Красноярск	Алексеев Валерий Петрович	Руководитель ковра
15	ССВК	Красноярск	Сучков Александр Васильевич	Руководитель ковра
16	СС1К	Назарово	Донзаланко Илья Александрович	Арбитр
17	СС1К	Красноярск	Анжиганов Роман Владимирович	Арбитр
18	СС1К	Красноярск	Елгин Иван Васильевич	Арбитр
19	СС1К	Кемерово	Ильиных Дмитрий Геннадьевич	Арбитр
20	СС1К	Кемерово	Казимирский Виталий Викторович	Арбитр
21	СС3К	Якутск	Карпенко Владимир Александрович	Арбитр
22	СС1К	Кызыл	Кенден Сат-Ок Валерьевич	Арбитр
23	СС1К	Красноярск	Лучискенс Виктор Захарович	Арбитр
24	СС1К	Кызыл	Ооржак Мерген Чылбаевич	Арбитр
25	СС1К	Кызыл	Санаа Менги Михайлович	Арбитр
26	ССВК	Красноярск	Ситников Сергей Васильевич	Арбитр
27	ССВК	Абакан	Смирнов Сергей Николаевич	Арбитр
28	СС1К	Кызыл	Уйнукай-оол Херел Шангыр-оолович	Арбитр
29	СС1К	Иркутск	Шодоров Альберт Георгиевич	Арбитр
30	ССВК	Кемерово	Якучаков Владимир Николаевич	Арбитр
31	СС3К	Красноярск	Базан Наталья Владимировна	Арбитр
32	СС3К	Красноярск	Балпыкова Оксана Моисеевна	Арбитр
33	СС1К	Красноярск	Вялков Сергей Михайлович	Арбитр
34	СС3К	Красноярск	Кайдараква Анастасия Геннадьевна	Судья - технический секретарь
35	СС3К	Красноярск	Карамышева Татьяна Евгеньевна	Судья - технический секретарь
36	ССВК	Назарово	Козлова Галина Ивановна	Судья - технический секретарь
37	СС3К	Красноярск	Марканова Наталья Викторовна	Судья - технический секретарь
38	СС1К	Красноярск	Машкович Игорь Борисович	Судья - технический секретарь
39	СС3К	Красноярск	Охота Марина Владимировна	Судья - технический секретарь
40	СС1К	Красноярск	Трифорова Анна Николаевна	Арбитр
41	СС1К	Красноярск	Родихин Алексей Андреевич	Арбитр
42	СС3К	Красноярск	Гусенов Мурад Тагирович	Арбитр

Nombre d'arbitres - Number of referee

42

Главный судья, ССВК А. А. Ковалёв

Главный секретарь, ССВК Т. В. Чебодаева

Представитель ФСБР, ССВК А. В. Донзаланко



г. Благовещенск

г. Красноярск

г. Назарово



ФЕДЕРАЦИЯ СПОРТИВНОЙ БОРЬБЫ РОССИИ

Всероссийские спортивные соревнования по спортивной борьбе памяти Героя Труда Российской Федерации, заслуженного тренера СССР Д. Г. Миндиашвили
(мужчины, женщины) (Номер-код вида спорта: 0260001611Я) СМ № 35975 в ЕКП



Количество участников по весовым категориям

23-26 декабря 2021 года

г. Красноярск

№ п/п	Округ	Субъект РФ	ЖЕНЩИНЫ (WW)										МУЖЧИНЫ (FS)										ИТОГО, чел			
			50	53	55	57	59	62	65	68	72	76	Всего жен, чел	57	61	65	70	74	79	86	92	97		125	Всего муж, чел	
1	ДФО	Республика Бурятия	1		1	1	1		1					5	5	7	6	8	3	1	1		2	2	35	40
2	ДФО	Республика Саха (Якутия)												0	5	2	5	5	1	2			1	1	22	22
3	ДФО	Хабаровский край												0						1					1	1
4	ПФО	Оренбургская область												0	1										1	1
5	ПФО	Пермский край												0				1		1					2	2
6	СКФО	Республика Дагестан												0				1							1	1
7	СФО	Иркутская область	1			1		1		1		1	5	3	4	4	4		1					1	17	22
8	СФО	Кемеровская область					2				2		4			2	3	2	1	1				2	11	15
9	СФО	Красноярский край	2	3	4		1	1	2	2		1	16	4	2	8	8	9	6	5	3	4	1	50	66	
10	СФО	Новосибирская область											0							1				1	1	1
11	СФО	Республика Тыва											0	9	3	5	3	1	3	1	1	1	1	28	28	
12	СФО	Республика Хакасия	1	3	2	1	1	1					9	2	2		3		1					8	17	
13	УФО	Тюменская область											0		1									1	1	
14	УФО	Ямало-Ненецкий автономный округ											0	1		3	1	1	1					7	7	
15	ЦФО	Брянская область											0		1	1	1	1	1		1			6	6	
16	ЦФО	г. Москва				1							1	1										1	2	
17	ЦФО	Московская область											0			1								1	1	
Итого:			5	6	7	4	5	3	3	3	2	2	40	31	22	35	38	18	19	8	6	8	8	193	233	

Из них имеют спортивную квалификацию:

МСМК		1						1	1			3	1	1	2	2		2					8	11
МС РФ	3	2	6	2	3	1	2	1		1		21	2	6	7	8	6	4	2	2	3	3	43	64
КМС	2	3	1	2	2	2	1	1	1	1		16	23	14	24	23	5	13	4	3	5	4	118	134
I												0	5	1	2	5	7		2	1		1	24	24

Nombre de nations (domaines) / Number of countries (regions)

17

Главный судья, ССВК

Главный секретарь, ССВК

Представитель ФСБР, ССВК



(Handwritten signatures)

А. А. Ковалев, г.Благовещенск

Т. В. Чебодаева, г. Красноярск

А. В. Донзаланко, г.Назарово



ПРИЗЁРЫ



Всероссийские соревнования по спортивной борьбе (спортивная дисциплина - вольная борьба) памяти Героя Труда Российской Федерации, заслуженного тренера СССР Д. Г. Миндиашвили (мужчины) 23-26.12.2021 Красноярск, Россия

Вес. кат	Место	№	Ф. И. О.	Территория	Дата рожд.	Спорт квалиф.	Ф.И.О. Тренера
57кг							
57кг	1м	18	ФЕДОТОВ Дьулустан Респ. Саха(Якутия)		07.11.1998	МС	Посельский И.С., Захаров К.Н.
	2м	11	МОНГУШ Агым Адыгжиевич Респ. Тыва		13.11.2002	КМС	Ооржак Т.А., Моргуй-оол М.В.
	3м	5	КУЖУГЕТ Чалай Респ. Тыва		17.12.2001	КМС	Самдан Ай-даш Анатольевич
	3м	20	ОНДАР Аяндай Респ. Тыва		25.06.2003	КМС	Сат Отгук Владимирович
	5м	14	ИВАНОВ Михаил Респ. Саха(Якутия)		03.11.1999	КМС	Константинов А.К.
	5м	25	ДОНДУК-ООЛ Хуреш-оол Респ. Тыва		22.11.1991	МСМК	Монгуш С.Р., Моргуй-оол М.В.
61кг							
61кг	1м	7	КОНСТАНТИНОВ Петр Респ Саха(Якутия)		30.07.1998	МС	Иванов П.С., Никифоров Н.Н.
	2м	19	МОНГУШ Кежик Респ Тыва		14.03.1999	МС	Самдан Ай-даш Анатольевич
	3м	4	ШТЫГАШЕВ Геннадий Респ Хакасия		07.09.2002	КМС	Кусургашев Ю.Н. Карамчаков Д.О.
	3м	20	КОРМИЛЬЦЕВ Ефим Тюменская обл		01.03.1996	МС	Кудряцев В. М., Ермаков О. А.
	5м	6	РИНЧИНОВ Владимир Респ Бурятия		03.06.2002	КМС	Аюшев Б. Г., Дашинимаев Б. Б.
	5м	9	ЖАМСАРАНОВ Чимит Респ Бурятия		19.03.2000	КМС	Дашинимаев Б.Б. Аюшев Б.Г
65кг							
65кг	1м	14	ЧЫМБА Кежик Респ Тыва - Красноярский край		05.08.1996	МС	Сучков А.В.
	2м	28	ГЕРГЕНОВ Юлиан Иркутская обл		12.01.1993	МСМК	Борокшонов Р. А.
	3м	7	БАТОЕВ Булат Респ Бурятия - Забайкальский край		09.06.1993	МС	Иванов В.Н Базаров Б.Б
	3м	24	ТЮЛЮШ Эзир Респ Тыва		04.02.1996	МС	Кенден С-О. В., Моргуй-оол М. В.
	5м	16	АЛЕКСАНДРОВ Ньургун Респ Саха(Якутия)		16.01.1995	МСМК	Игнатъев Г.С.
	5м	31	ПАВЛОВ Кирилл Респ Саха(Якутия)		23.09.1999	КМС	Данилов Н.Р.
70кг							
70кг	1м	29	ШАХГИРИЕВ Усман Красноярский кр.		07.03.1998	МС	Мануйлов А. М., Алексеев В. П., Касумов А. А.
	2м	11	КАЗЫРЫК Сайын Респ. Тыва		21.09.1998	МСМК	Бурбучук Буян Вячеславович
	3м	16	ВЛАСОВ Константин Респ. Саха(Якутия)		28.12.1994	МС	Неустров Д.Р.
	3м	20	БОРОВИЦКИЙ Алексей Респ. Бурятия		30.03.1993	МС	Менжиков З.В
	5м	3	ПОТАПОВ Айсен Респ. Саха(Якутия)		28.11.1998	МС	Захаров С.А., Константинов А.К., Крылов Н.Р.
	5м	32	ЦЫРЕНОВ Буян Респ. Бурятия		14.03.1998	МС	Менжиков З.В
74кг							
74кг	1м	7	САТ Арбак Красноярский край - Респ Тыва		13.12.1994	МС	Сат С.К., Алексеев В.П.
	2м	16	НИКОЛАЕВ Тимур Респ Саха(Якутия)		03.02.1996	МС	Кириллин В.Н., Крылов Н.Р.
	3м	1	ДОНЗАЛЕНКО Николай Красноярский край		01.01.1999	МС	Донзаленко А.В.
	3м	18	ЖАРГАЛОВ Никита Респ Бурятия		27.07.2000	КМС	Сахияев С. Д., Табутаров Б. Ц., Гонсорунов Б. Р.
	5м	8	ЮСУФАЛИЕВ Исомиддин Красноярский край		05.01.2003	I	Родихин А.А.
	5м	12	КОРОЛЕВ Денис Красноярский край		24.03.2001	МС	Родихин А.А.
79кг							
79кг	1м	10	СУЧКОВ Никита Красноярский край - Москва		07.06.1996	МСМК	Сучков А.В.
	2м	7	ДАИТБЕКОВ Магомедгаджи Пермский край		09.06.2003	КМС	Уваров А.С.
	3м	2	КРЫЛОВ Илья Красноярский край		03.04.2001	КМС	Крылов А.Н. Кудряцев В.М.
	3м	14	ЗАЙНИДИНОВ Дмитрий Красноярский край		22.02.1997	МС	Овчинников А.Е. Кудряцев В.М. Лыков А.А.
	5м	8	РАМАЗАНОВ Эмиль Хабаровский край		23.12.1999	МС	Абиев А.А. Мицкин И. О.
	5м	9	СЕРГЕЕВ Одун Респ Саха(Якутия)		25.06.2001	КМС	Михайлов О.В.
86кг							
86кг	1м	1	УЛИМБАШЕВ Азрет Красноярский край		15.07.1995	МС	Битаров А.Г. Алексеев А.П.
	2м	3	КОТАЕВ Тимур Красноярский край		03.12.2002	КМС	Сучков А.В.
	3м	5	СИТЦЕВ Александр Красноярский край		18.07.2002	КМС	Мануйлов А.М.
	4м	6	БАЗДЫРЕВ Алексей Кемеровская обл		16.04.1999	МС	Часовских Константин Анатольевич
	5м	4	КАЛИН-ООЛ Сорукту Респ Тыва		08.07.2001	I	Ламажан Сугдер Владимирович
	6м	2	ХВОСТОВ Роман Красноярский край		10.11.2001	КМС	Донзаленко А.В.
92кг							
92кг	1м	4	КОНДРАТОВ Александр Красноярский край		12.11.1997	МС	Алексеев В.П.
	2м	3	АЛИЕВ Магомед Красноярский край		09.05.1995	КМС	Гамзин М.А., Еприкян Г.А. Хизриев Н.
	3м	5	ХАРОНОВ Ламберт Брянская обл		18.02.2000	КМС	Козлов Н.Н., Базулин А.Н.
	3м	6	ПИРИЕВ Расим Красноярский край		12.03.2001	КМС	Зыков Д.В.
	5м	7	МОНГУШ Арбак Респ Тыва		31.01.2000	КМС	Моргуй-оол Менги Вадимович
	5м	2	ГОЛУБКОВ Валерий Новосибирская обл		28.09.1985	МС	Жолобов В.С.
97кг							
97кг	1м	6	ДЖИОЕВ Эрик Красноярский край		06.07.1997	МС	Модосян В.Г.
	2м	1	АЛЕКСЕЕВ Павел Красноярский край		31.07.2001	МС	Анжиганов Р.В.
	3м	4	ХОРОШАВЦЕВ Григорий Красноярский край		09.04.2003	КМС	Елгин И.В.
	3м	8	САМДАН Бады-маадыр Респ Тыва		31.03.2002	КМС	Чадамба Александр Андреевич
	5м	5	САНЖИЕВ Айдар Респ Бурятия		10.08.2002	КМС	Аюшев Б.Г., Дашинимаев Б.Б.
125кг							
125кг	1м	4	КАЛАШНИКОВ Владимир Кемеровская обл		16.09.1998	МС	Мухтаров Т. Ю., Ивашко И. В.
	2м	6	МАКСИМОВ Эдуард Респ Саха(Якутия)		29.06.2001	КМС	Уваров В.П.
	3м	2	КОРТИЕВ Шота Иркутская обл		15.04.2001	КМС	Борокшонов Р.А., Хаптагаев М.А.
	3м	8	ЗИНОВ Михаил Кемеровская обл		13.05.2002	МС	Федорченко А. П.
	5м	5	КОШКАР-ООЛ Айсан Респ Тыва		15.05.2002	I	Ондар Д. В.

Главный судья, ССВК А. А. Ковалёв

Главный секретарь, ССВК Т. В. Чебодаева



Shel
Chy

Благовещенск

Красноярск



Всероссийские соревнования по спортивной борьбе (вольная борьба) памяти Героя Труда Российской Федерации, заслуженного тренера СССР Д. Г. Миндиашвили (мужчины)



23-26.12.2021
WEIGHT CLASS
Qualification

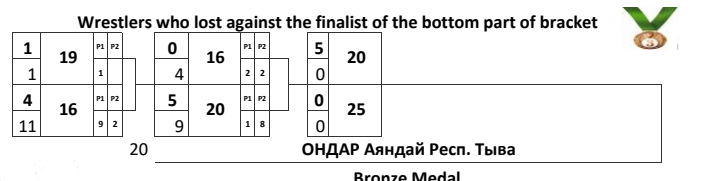
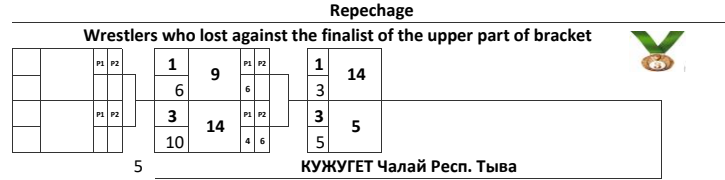
57 KG

Красноярск, Россия

КГАУ "РЦСП" Академия борьбы имени Д. Г. Миндиашвили"

PP Pt	№	Wrestler	COUNTRY	Дата рождения	КМС	1 8-F	1 4-F	1 2-F	F-1
0	01	МАГОМЕДОВ Ахмеднаби	Москва	13.07.1991	КМС	0 01 0 0	1 02 3 0 3	1 05 5 0 5	
5	02	БЫЙАН Быйаман	Респ. Саха(Якутия)	10.07.1999	КМС	4 02 10 10 0	3 05 6 2 4	3 11 9 5 4	0 11 0 0 0
0	03	ГАРМАЕВ Ринчин	Респ. Бурятия	01.06.2003	КМС				ФЕДОТОВ Дьулустан Респ. Саха(Якутия) Gold Medal
0	04	БАЯНДУЕВ Жаргал	Респ. Бурятия	13.02.2002	КМС	3 05 8 3 5	3 11 9 1 8	3 18 2 0 2	
4	05	КУЖУГЕТ Чалай	Респ. Тыва	17.12.2001	КМС				ФЕДОТОВ Дьулустан Респ. Саха(Якутия)
10	06	МААДЫ Ачылыг	Респ. Тыва	02.04.2001	КМС	0 07 0 0 0	1 14 1 0 1	1 25 1 1 0	
3	07	ДАНИЛОВ Алексей	Иркутская обл.	18.11.1999	КМС				ФЕДОТОВ Дьулустан Респ. Саха(Якутия)
0	08	КОЗЛОВ Степан	Красноярский кр.	24.07.2002	КМС	1 09 1 1 0	3 18 6 4 2		
4	09	БОРОГШОНОВ Эрдэм	Респ. Бурятия	24.04.2002	КМС				ФЕДОТОВ Дьулустан Респ. Саха(Якутия)
11	10	ОЮН Ай-херел	Красноярский кр.	10.01.1998	КМС	4 11 12 4 8	1 20 4 0 4		
0	11	МОНГУШ Агым Адыгжыевич	Респ. Тыва	13.11.2002	КМС				ФЕДОТОВ Дьулустан Респ. Саха(Якутия)
5	12	ПОСТНИКОВ Федор	Респ. Саха(Якутия)	01.06.1996	КМС	0 12 2 2 0	3 25 10 2 8		
1	13	САГДЫ Павел	Респ. Тыва	08.03.2002	КМС				ФЕДОТОВ Дьулустан Респ. Саха(Якутия)
2	14	ИВАНОВ Михаил	Респ. Саха(Якутия)	03.11.1999	КМС	5 14 4 4 0	1 31 6 4 2		
3	15	МАНЖИХАНОВ Степан	Иркутская обл.	27.12.2000	КМС				ФЕДОТОВ Дьулустан Респ. Саха(Якутия)
0	16	МОНГУШ Агым Сергей-Оолович	Респ. Тыва	09.11.2001	КМС	0 16 0 0 0			
13	17	БЫСТРОВ Максим	Красноярский кр.	05.08.2003	I				ФЕДОТОВ Дьулустан Респ. Саха(Якутия)
6	18	ФЕДОТОВ Дьулустан	Респ. Саха(Якутия)	07.11.1998	МС	4 18 10 2 8			
4	19	ИВАНОВ Владимир	Иркутская обл.	11.03.2002	КМС				ФЕДОТОВ Дьулустан Респ. Саха(Якутия)
10	20	ОНДАР Аяндай	Респ. Тыва	25.06.2003	КМС	5 20 7 2 5			
0	21	ШАДЫП Батыр	Респ. Хакасия	11.01.2002	I				ФЕДОТОВ Дьулустан Респ. Саха(Якутия)
0	22	МОНГУШ Кудер	Респ. Тыва	26.07.2002	КМС	0 23 1 1 1			
1	23	БАЯНДУЕВ Баир	Респ. Бурятия	18.06.2003	КМС				ФЕДОТОВ Дьулустан Респ. Саха(Якутия)
6	24	ПАВЛОВ Яков	Оренбургская обл.	08.06.1998	КМС	4 25 10 10 0			
3	25	ДОНДУК-ООЛ Хуреш-оол	Респ. Тыва	22.11.1991	МСМ К				ФЕДОТОВ Дьулустан Респ. Саха(Якутия)
11	26	БЕЛЬЧИКОВ Сергей	Респ. Хакасия	13.03.2002	I	0 27 0 0 0			
1	27	КОЧЕВОЙ Александр	Красноярский кр.	19.08.2000	МС				ФЕДОТОВ Дьулустан Респ. Саха(Якутия)
7	28	ТУМАТ Альберт	Респ. Тыва	11.03.2003	I	0 28 0 0 0			
5	29	ЯР Виктор	Ямало-Ненецкий автономный округ	27.11.2002	I				ФЕДОТОВ Дьулустан Респ. Саха(Якутия)
0	30	БЕЛОЛЮБСКИЙ Айаал	Респ. Саха(Якутия)	31.05.2000	КМС	4 31 11 9 2			
1	31	ДАШИЕВ Ананда	Респ. Бурятия	15.03.2000	КМС				ФЕДОТОВ Дьулустан Респ. Саха(Якутия)
6	31	ДАШИЕВ Ананда	Респ. Бурятия	15.03.2000	КМС				

CL	№	Wrestler	COUNTRY
I	5	ФЕДОТОВ Дьулустан	Респ. Саха(Якутия)
II	5	МОНГУШ Агым Адыгжыевич	Респ. Тыва
III	7	КУЖУГЕТ Чалай	Респ. Тыва
III	9	ОНДАР Аяндай	Респ. Тыва
5	14	ИВАНОВ Михаил	Респ. Саха(Якутия)
5	25	ДОНДУК-ООЛ Хуреш-оол	Респ. Тыва
7	9	БОРОГШОНОВ Эрдэм	Респ. Бурятия
8	2	БЫЙАН Быйаман	Респ. Саха(Якутия)
9	31	ДАШИЕВ Ананда	Респ. Бурятия
10	16	МОНГУШ Агым Сергей-Оолович	Респ. Тыва
11	28	ТУМАТ Альберт	Респ. Тыва
12	12	ПОСТНИКОВ Федор	Респ. Саха(Якутия)
13	27	КОЧЕВОЙ Александр	Красноярский кр.
14	23	БАЯНДУЕВ Баир	Респ. Бурятия
15	7	ДАНИЛОВ Алексей	Иркутская обл.
16	26	БЕЛЬЧИКОВ Сергей	Респ. Хакасия
17	22	МОНГУШ Кудер	Респ. Тыва
18	30	БЕЛОЛЮБСКИЙ Айаал	Респ. Саха(Якутия)
19	24	ПАВЛОВ Яков	Оренбургская обл.
20	17	БЫСТРОВ Максим	Красноярский кр.
21	6	МААДЫ Ачылыг	Респ. Тыва
22	15	МАНЖИХАНОВ Степан	Иркутская обл.
23	13	САГДЫ Павел	Респ. Тыва
24	19	ИВАНОВ Владимир	Иркутская обл.
25	1	МАГОМЕДОВ Ахмеднаби	Москва
26	4	БАЯНДУЕВ Жаргал	Респ. Бурятия
27	21	ШАДЫП Батыр	Респ. Хакасия
28	8	КОЗЛОВ Степан	Красноярский кр.
	3	ГАРМАЕВ Ринчин	Респ. Бурятия
	10	ОЮН Ай-херел	Красноярский кр.
	29	ЯР Виктор	Ямало-Ненецкий автономный округ



Главный судья, ССВК А. А. Ковалёв



Главный секретарь, ССВК Т. В. Чебодаева



23-26.12.2021

Красноярск, Россия

КГАУ "РЦСП" Академия борьбы имени Д. Г. Миндиашвили"

WEIGHT CLASS **61** KG
Qualification

PP Pt	№	Wrestler	COUNTRY	Дата рождения	Категория	1 8-F	1 4-F	1 2-F	F- 1
0	01	НИКОЛАЕВ Николай Иркутская обл	31.03.2003	КМС	3 01 4 01	1 01 8 01			
0	02	БАРШУЕВ Борис Иркутская обл	10.07.2002	КМС	1 02 2 02	1 01 8 01	1 04 1 01		
0	03	БАЛТУКОВ Григорий Иркутская обл	11.08.2001	КМС	1 03 1 03	3 04 11 04			
0	04	ШТЫГАСHEB Геннадий Респ Хакасия	07.09.2002	КМС	3 04 5 04	11 04 11 04			
0	05	ХЕРТЕК Айдын Красноярский край	11.02.2000	МСМ К	0 05 0 05	0 06 0 06		3 07 4 07	
0	06	РИНЧИНОВ Владимир Респ Бурятия	03.06.2002	КМС	3 06 10 06	0 06 0 06		3 07 4 07	
0	07	КОНСТАНТИНОВ Петр Респ Саха(Якутия)	30.07.1998	МС	3 07 14 07	3 07 5 07		3 07 4 07	
0	08	АХМАДУЛАЕВ Магомедхабиб Брянская обл	29.11.2001	КМС	1 08 6 08	5 07 5 07			
0	09	ЖАМСАРАНОВ Чимит Респ Бурятия	19.03.2000	КМС	5 09 0 09	5 09 7 09			
0	10	РИНЧИНОВ Ринчин Респ Бурятия	24.11.2003	КМС	0 10 0 10	7 09 7 09			
3 4	11	САНЧИ-МИДИП Иван Респ Тыва	07.07.1999	МС	5 11 0 11	1 09 1 09			
0 0	12	ДУГАРЖАПОВ Жаргал Иркутская обл	27.02.2003	I	0 11 0 11	0 11 0 11			
0 0	13	ДЫЛЫКОВ Сергей Респ Бурятия	05.08.2002	КМС	0 14 0 14				
0 0	14	ЦЫРЕНЖАПОВ Дамдин Респ Бурятия	06.07.2002	КМС	0 14 0 14				
5 12	15	ДОНДОКОВ Балдан Респ Бурятия	14.07.1999	МС	1 15 9 15			1 19 1 19	
0 0	16	ШТЫГАСHEB Дмитрий Респ Хакасия	02.10.2002	КМС	9 15 9 15	0 17 0 17			
5 5	17	ШАДАПОВ Денис Респ Бурятия	15.03.1995	МС	0 17 0 17	0 17 0 17			
5 5	18	СЕДЕН Кежик Респ Тыва	10.04.2000	КМС	0 17 0 17				
3 10	19	МОНГУШ Кежик Респ Тыва	14.03.1999	МС	4 19 10 19		3 19 9 19		
1 7	20	КОРМИЛЬЦЕВ Ефим Тюменская обл	01.03.1996	МС	10 19 10 19	4 19 10 19			
3 6	21	ИГНАТЬЕВ Дархан Респ Саха(Якутия)	04.02.2001	КМС	0 21 0 21				
1 4	22	КАДЫШЕВ Валерий Красноярский край	28.05.2002	КМС	0 21 0 21				

3 4	07	КОНСТАНТИНОВ Петр Респ Саха(Якутия)	P1 P2 0 4
--------	----	--	--------------

ICL	07	КОНСТАНТИНОВ Петр Респ Саха(Якутия)	P1 P2 0 4
Gold Medal			

1 1	19	МОНГУШ Кежик Респ Тыва	P1 P2 1 0
--------	----	---------------------------	--------------

№	Wrestler	COUNTRY
---	----------	---------

I	07	КОНСТАНТИНОВ Петр Респ Саха(Якутия)
---	----	--

II	19	МОНГУШ Кежик Респ Тыва
----	----	---------------------------

III	04	ШТЫГАСHEB Геннадий Респ Хакасия
-----	----	------------------------------------

III	20	КОРМИЛЬЦЕВ Ефим Тюменская обл
-----	----	----------------------------------

V	06	РИНЧИНОВ Владимир Респ Бурятия
---	----	-----------------------------------

V	09	ЖАМСАРАНОВ Чимит Респ Бурятия
---	----	----------------------------------

7	18	СЕДЕН Кежик Респ Тыва
---	----	--------------------------

8	11	САНЧИ-МИДИП Иван Респ Тыва
---	----	-------------------------------

9	15	ДОНДОКОВ Балдан Респ Бурятия
---	----	---------------------------------

10	17	ШАДАПОВ Денис Респ Бурятия
----	----	-------------------------------

11	01	НИКОЛАЕВ Николай Иркутская обл
----	----	-----------------------------------

12	21	ИГНАТЬЕВ Дархан Респ Саха(Якутия)
----	----	--------------------------------------

13	08	АХМАДУЛАЕВ Магомедхабиб Брянская обл
----	----	---

14	22	КАДЫШЕВ Валерий Красноярский край
----	----	--------------------------------------

15	02	БАРШУЕВ Борис Иркутская обл
----	----	--------------------------------

16	03	БАЛТУКОВ Григорий Иркутская обл
----	----	------------------------------------

17	12	ДУГАРЖАПОВ Жаргал Иркутская обл
----	----	------------------------------------

18	05	ХЕРТЕК Айдын Красноярский край
----	----	-----------------------------------

19	16	ШТЫГАСHEB Дмитрий Респ Хакасия
----	----	-----------------------------------

	10	РИНЧИНОВ Ринчин Респ Бурятия
--	----	---------------------------------

	13	ДЫЛЫКОВ Сергей Респ Бурятия
--	----	--------------------------------

	14	ЦЫРЕНЖАПОВ Дамдин Респ Бурятия
--	----	-----------------------------------

Renechage

Wrestlers who lost against the finalist of the upper part of bracket

1 4	8	АХМАДУЛАЕВ Магомедхабиб Брянская обл	P1 P2 4	1 6 2 6
3 8	6	РИНЧИНОВ Владимир Респ Бурятия	P1 P2 1 7	3 4 5 4
4 ШТЫГАСHEB Геннадий Респ Хакасия				

Bronze Medal

Wrestlers who lost against the finalist of the bottom part of bracket

5 10	20	КОРМИЛЬЦЕВ Ефим Тюменская обл	P1 P2 10	3 20 6 20
0 0	21	ИГНАТЬЕВ Дархан Респ Саха(Якутия)	P1 P2 0 0	1 18 4 18
20 КОРМИЛЬЦЕВ Ефим Тюменская обл				

Bronze Medal

Главный судья, ССВК А. А. Ковалёв

Главный секретарь, ССВК Т. В. Чебодаева



Отдел
по проведению
мероприятий



23-26.12.2021

Красноярск, Россия

WEIGHT CLASS 65

KG КГАУ "РЦСП" Академия борьбы имени Д. Г. Миндиашвили"

Qualification

PP Pt	No	Wrestler COUNTRY	BIRTH DATE	PLACES
0	01	ФЕДОСЕЕВ Александр Иркутская обл	01.06.2002	КМС
0	02	ХЕРТЕК Чаян Красноярский край	02.06.2002	I
0	03	ЖЕРБАЕВ Виктор Респ Бурятия	23.03.1999	КМС
0	04	ЯКИМЕНКО Антон Красноярский край	29.04.1998	КМС
0	05	ВЕНЗЕЛЬ Егор Респ Саха(Якутия)	21.10.2000	КМС
0	06	ПАВЛОВ Петр Красноярский край	12.08.2003	I
0	07	БАТОЕВ Булат Респ Бурятия - Забайкальский край	09.06.1993	МС
0	08	ДАРЕЕВ Вадим Иркутская обл	30.07.2002	КМС
0	09	ТОТОНОВ Дьулусхан Московская обл	23.12.1998	КМС
0	10	ЖИГЗЫМАЕВ Саян Респ Бурятия	12.09.2001	КМС
0	11	МОНГУШ Сайын-белек Респ Тыва	09.07.2001	КМС
0	12	ИВАНОВ Ньургустаан Респ Саха(Якутия)	11.02.2001	КМС
0	13	АНЗИН Олег Красноярский край	26.09.2002	КМС
0	14	ЧЫМБА Кежик Респ Тыва - Красноярский край	05.08.1996	МС
0	15	ТИНАЕВ Гасрат Красноярский край	22.12.2000	КМС
0	16	АЛЕКСАНДРОВ Ньургун Респ Саха(Якутия)	16.01.1995	МС МК
0	17	КАМЕНСКИЙ Илья Кемеровская обл	17.06.2003	КМС
0	18	ОГАННИСЯН Аршак Красноярский край	12.12.2001	КМС
0	19	ОЧИРОВ Баясхалан Респ Бурятия	21.07.1995	МС
0	20	ДОСПАН-КОМБУ Буян Кемеровская обл	11.01.2002	КМС
0	21	КАТАГАНОВ Айвар Ямало-Ненецкий автономный округ	02.03.1992	КМС
0	22	ШАРАСТЕПАНОВ Эрдэм Респ Бурятия	22.05.1999	КМС
0	23	МЕЗЕНЦЕВ Максим Респ Хакасия	12.01.2003	I
0	24	ТЮЛЮШ Эзир Респ Тыва	04.02.1996	МС
0	25	ПИРАХМАЕВ Магомед Ямало-Ненецкий автономный округ	11.05.2003	I
0	26	СИМОНЯН Арсен Красноярский край	04.10.2002	КМС
0	27	МОРТУЙ-ООЛ Ачы Респ Тыва	05.09.2003	КМС
5	28	ГЕРГЕНОВ Юлиан Иркутская обл	12.01.1993	МС МК
0	29	НАДЖАФОВ Теймур Ямало-Ненецкий автономный округ	05.03.2003	КМС
0	30	ПАВЛОВ Петр Респ Саха(Якутия)	22.11.1996	МС
4	31	ПАВЛОВ Кирилл Респ Саха(Якутия)	23.09.1999	КМС
10	32	ИДИРИСОВ Гаджимурад Брянская обл	17.02.2000	МС
0	33	ХАЙДАПОВ Элигто Респ Бурятия - Забайкальский край	23.02.1998	КМС
1	34	СААЯ Аяс Респ Тыва	11.08.2000	КМС
4	35	АЙРАПЕТЯН Юра Красноярский край	17.04.2003	КМС
16	36	МОНГУШ Чаян Респ Тыва	13.06.2000	МС
3	37	ТАПХАРОВ Андрей Иркутская обл	04.02.2001	КМС

1 16-F		1 8-F		1 4-F		1 2-F		F-1	
5	01	0	01	0	04	0	07	4	14
0	0	0	0	0	0	0	0	10	14
0	02	10	04	3	07	5	14	0	28
0	03	1	05	0	12	1	24	0	0
5	04	3	07	3	14	5	24	0	0
0	0	8	07	8	14	16	28	0	0
4	05	1	09	1	19	8	19	0	0
14	7 4	1	1	8	4 4	3	24	0	0
1	06	4	12	9	2 7	3	28	0	0
4	0	3	14	7	5 2	0	31	0	0
3	07	1	16	0	0 2	0	0	0	0
3	1 2	1	18	0	0 2	0	0	0	0
0	08	2	19	3	6 19	0	0	0	0
0	0	6	4 2	0	0 2	0	0	0	0
3	09	0	11	0	22	0	0	0	0
6	4 2	4	12	5	0 0	0	0	0	0
1	10	0	13	1	26	2	2	0	0
0	0	4	14	4	28	9	0	0	0
0	0	1	15	3	31	0	5	0	0
0	0	3	16	1	36	1	2	0	0
7	1 6	2	17	2	2 0	0	0	0	0
1	18	4	18	12	2 10	0	0	0	0
4	19	4	19	12	6 6	0	0	0	0
12	2 10	1	20	1	1 0	0	0	0	0
4	20	0	21	0	0 0	0	0	0	0
1	21	0	22	0	0 0	0	0	0	0
0	0	0	23	0	0 0	0	0	0	0
0	0	5	24	0	0 0	0	0	0	0
0	0	0	25	0	0 0	0	0	0	0
0	0	0	26	5	0 0	0	0	0	0
0	0	0	27	0	0 0	0	0	0	0
0	0	0	28	4	28	9	2	0	0

ЧЫМБА Кежик Респ Тыва - Красноярский край


Gold Medal

CL	No	Wrestler COUNTRY
I	16	ЧЫМБА Кежик Респ Тыва - Красноярский
II	31	ГЕРГЕНОВ Юлиан Иркутская обл
III	7	БАТОЕВ Булат Респ Бурятия -
IV	26	ТЮЛЮШ Эзир Респ Тыва
V	4	АЛЕКСАНДРОВ Ньургун Респ Саха(Якутия)
6	31	ПАВЛОВ Кирилл Респ Саха(Якутия)
7	26	СИМОНЯН Арсен Красноярский край
8	4	ЯКИМЕНКО Антон Красноярский край
9	19	ОЧИРОВ Баясхалан Респ Бурятия
10	12	ИВАНОВ Ньургустаан Респ Саха(Якутия)
11	36	МОНГУШ Чаян Респ Тыва
12	33	ХАЙДАПОВ Элигто Респ Бурятия -
13	27	МОРТУЙ-ООЛ Ачы Респ Тыва
14	35	АЙРАПЕТЯН Юра Красноярский край
15	5	ВЕНЗЕЛЬ Егор Респ Саха(Якутия)
16	18	ОГАННИСЯН Аршак Красноярский край
17	1	ФЕДОСЕЕВ Александр Иркутская обл
18	9	ТОТОНОВ Дьулусхан Московская обл
19	34	СААЯ Аяс Респ Тыва
20	13	АНЗИН Олег Красноярский край
21	15	ТИНАЕВ Гасрат Красноярский край
22	6	ПАВЛОВ Петр Красноярский край
23	10	ЖИГЗЫМАЕВ Саян Респ Бурятия
24	17	КАМЕНСКИЙ Илья Кемеровская обл
25	37	ТАПХАРОВ Андрей Иркутская обл
26	20	ДОСПАН-КОМБУ Буян Кемеровская обл
27	8	ДАРЕЕВ Вадим Иркутская обл
28	30	ПАВЛОВ Петр Респ Саха(Якутия)
29	11	МОНГУШ Сайын-белек Респ Тыва
30	32	ИДИРИСОВ Гаджимурад Брянская обл
31	2	ХЕРТЕК Чаян Красноярский край
32	3	ЖЕРБАЕВ Виктор Респ Бурятия
33	21	КАТАГАНОВ Айвар Ямало-Ненецкий
34	22	ШАРАСТЕПАНОВ Эрдэм Респ Бурятия
35	23	МЕЗЕНЦЕВ Максим Респ Хакасия
36	25	ПИРАХМАЕВ Магомед Ямало-Ненецкий
37	29	НАДЖАФОВ Теймур Ямало-Ненецкий

Repechage

Wrestlers who lost against the finalist of the upper part of bracket

1	13	3	16	0	16
6	4 2	1	1	0	0
3	16	1	12	4	7
13	8 5	1	1	11	3 2

7 БАТОЕВ Булат Респ Бурятия - Забайкальский край

Bronze Medal

Wrestlers who lost against the finalist of the bottom part of bracket

0	29	1	27	1	26	1	31
5	0	2	2	8	2 6	4	4
0	27	4	26	3	31	3	24
0	0	12	12	10	31	9	24

24 ТЮЛЮШ Эзир Респ Тыва

Bronze Medal

Главный судья, ССВК А. А. Ковалёв

Главный секретарь, ССВК Т. В. Чебодаев





Всероссийские соревнования по спортивной борьбе (вольная борьба) памяти Героя Труда Российской Федерации, заслуженного тренера СССР Д. Г. Миндиашвили (мужчины)



23-26.12.2021

WEIGHT CLASS **70** KG

Красноярск, Россия

КГАУ "РЦСП" Академия борьбы имени Д. Г. Миндиашвили"

Qualification

Table with columns: PP Pt, No, Wrestler, COUNTRY, Date of Birth, and IJF Ranking. Lists 41 wrestlers with their details.

Competition results section showing match outcomes for various weight classes (1|16-F, 1|8-F, 1|4-F, 1|2-F, F-1-2). Includes a Gold Medal graphic and a list of wrestlers with their countries and rankings.

Repechage section showing match results for wrestlers who lost in the qualification round. Includes a Bronze Medal graphic and a list of wrestlers.

Official signatures and stamps. Includes the text: 'Главный судья, ССВК А. А. Ковалёв' and 'Главный секретарь, ССВК Т. В. Чебодаев'. A large blue circular stamp from the Ministry of Sport of the Republic of Khakassia is also present.



Всероссийские соревнования по спортивной борьбе (вольная борьба) памяти Героя Труда Российской Федерации заслуженного тренера СССР Д. Г. Миндиашвили (мужчины)

23-26.12.2021

Красноярск, Россия

WEIGHT CLASS 74 KG

КГАУ "РЦСП" Академия борьбы имени Д. Г. Миндиашвили"

Table with columns: PP, P1, №, Wrestler, COUNTRY, Birth date, Height, Weight class. Lists 19 wrestlers including DONZALENKO Nikolai, PAVLOV Timofey, SHUMILOV Grigoriy, etc.

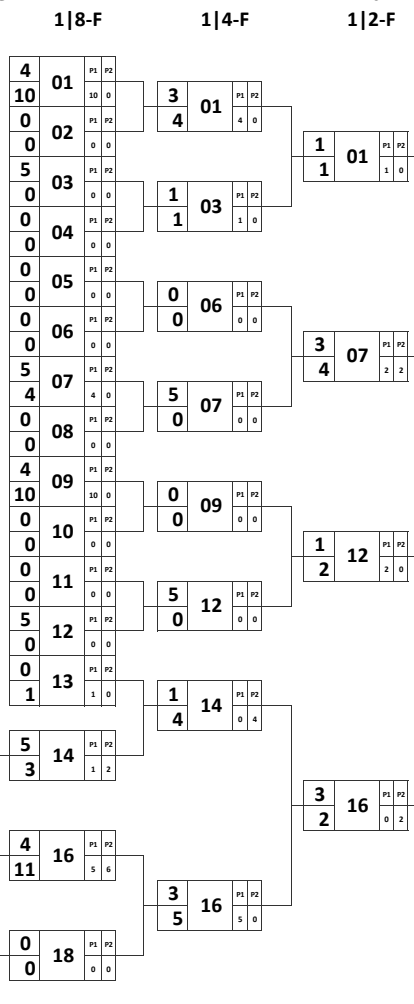


Table showing match results for SAT Arbak (07) and NIKOLAEV Timur (16) with scores and medal status.

Table with columns: №, Wrestler, COUNTRY, Medal. Lists medalists: SAT Arbak (Gold), NIKOLAEV Timur (Silver), DONZALENKO Nikolai (Bronze), ZHARGALOV Nikita (Bronze).

Repechage section. Includes text: 'Wrestlers who lost against the finalist of the upper part of bracket' and 'Wrestlers who lost against the finalist of the bottom part of bracket'. Shows brackets for DONZALENKO Nikolai and ZHARGALOV Nikita.

Главный судья, ССВК А. А. Ковалёв

Главный секретарь, ССВК Т. В. Чебодаева





Всероссийские соревнования по спортивной борьбе (вольная борьба) памяти Героя Труда Российской Федерации, заслуженного тренера СССР Д. Г. Миндиашвили (мужчины)

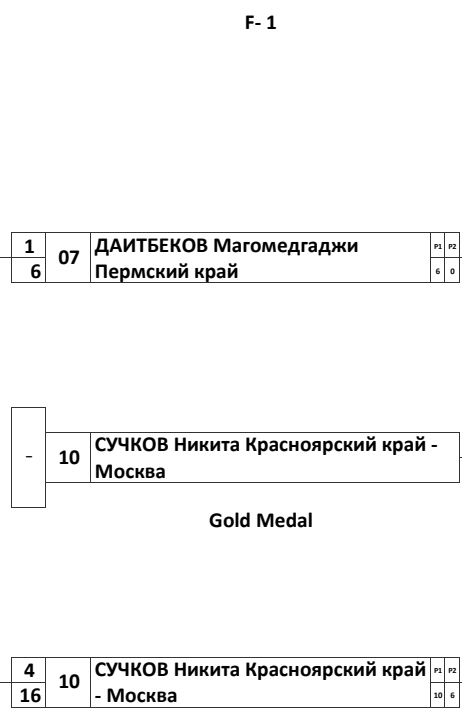
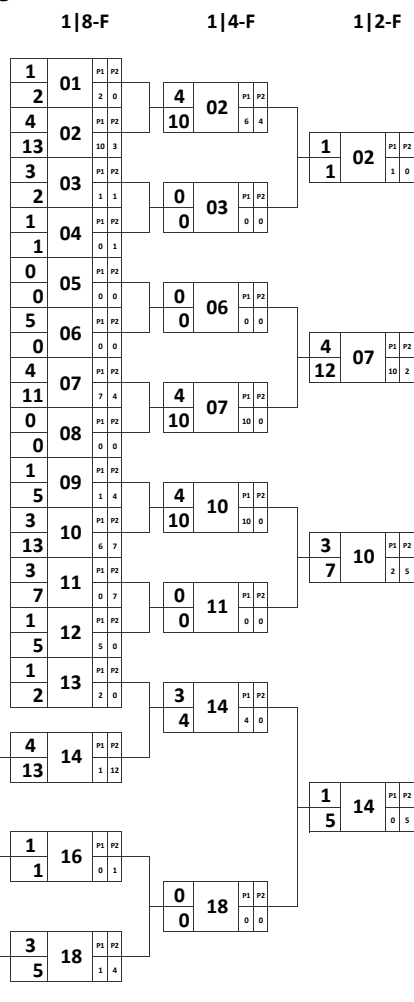
23-26.12.2021

Красноярск, Россия

КГАУ "РЦСП" Академия борьбы имени Д. Г. Миндиашвили"

WEIGHT CLASS 79 KG

Table with columns: PP, №, Wrestler, COUNTRY, Date of Birth, and other details for 19 wrestlers.



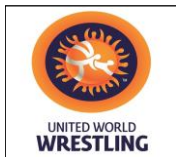
Final ranking table with columns: Rank, №, Wrestler, COUNTRY, and medal icons.

Repechage section containing two brackets for wrestlers who lost to finalists, with match results and medal assignments.

Главный судья, ССВК А. А. Ковалёв

Главный секретарь, ССВК Т. В.





Всероссийские соревнования по спортивной борьбе (вольная борьба) памяти Героя Труда Российской Федерации, заслуженного тренера СССР Д. Г. Миндиашвили (мужчины)

23-26.12.2021

Красноярск, Россия

КГАУ "РЦСП" Академия борьбы имени Д. Г. Миндиашвили"

WEIGHT CLASS **86** KG



	№	Wrestler COUNTRY	Date of birth	The category, rank	Встречи по кругам			PP	PT	CL (group)	1/2φ	φ3-1	CL
					1	2	3						
Group A	01	УЛИМБАШЕВ Азрет Красноярский край	15.07.1995	МС	3 $\frac{4}{10}$	5 $\frac{4}{12}$		8	22	1	6 $\frac{5}{4}$	5 $\frac{4}{13}$	I
	03	ХВОСТОВ Роман Красноярский край	10.11.2001	КМС	1 $\frac{0}{0}$		5 $\frac{1}{2}$	1	2	3	—	—	6
	05	КОТАЕВ Тимур Красноярский край	03.12.2002	КМС		1 $\frac{0}{0}$	3 $\frac{3}{8}$	3	8	2	4 $\frac{5}{4}$	1 $\frac{1}{2}$	II
Group B	02	КАЛИН-ООЛ Сорукту Респ Тыва	08.07.2001	I	4 $\frac{1}{3}$	6 $\frac{1}{2}$		2	5	3	—	—	5
	04	СИТЦЕВ Александр Красноярский край	18.07.2002	КМС	2 $\frac{3}{3}$		6 $\frac{3}{4}$	6	7	1	5 $\frac{0}{2}$	6 $\frac{3}{9}$	III
	06	БАЗДЫРЕВ Алексей Кемеровская область	16.04.1999	МС		2 $\frac{4}{11}$	4 $\frac{1}{3}$	5	14	2	1 $\frac{0}{0}$	4 $\frac{1}{3}$	4

Главный судья, ССВК А. А. Ковалёв



Главный секретарь, ССВК Т. В. Чебодаева



Feuille de competition / Competition Sheet

Всероссийские соревнования по спортивной борьбе (вольная борьба) памяти Героя Труда Российской Федерации, заслуженного тренера СССР Д. Г. Миндиашвили (мужчины)



23-26.12.2021

Красноярск, Россия

КГАУ "РЦСП" Академия борьбы имени Д. Г. Миндиашвили"

WEIGHT CLASS 92 KG



	№	Wrestler COUNTRY	Date of birth	The category, rank				PP	PT	CL (group)			CL
					1	2	3				1/2Ф	Ф3-1	
Group A	01	НИКУЛИН Артём Кемеровская обл	18.06 .2003	КМС	3 $\frac{0}{0}$	5 $\frac{0}{0}$	7 $\frac{0}{0}$	0	0		—	—	
	03	АЛИЕВ Магомед Красноярский край	09.05 .1995	КМС	1 $\frac{5}{0}$	7 $\frac{4}{10}$	5 $\frac{4}{10}$	13	20	1	6 $\frac{4}{10}$	4 $\frac{1}{1}$	II
	05	ХАРОНОВ Ламберт Брянская обл	18.02 .2000	КМС	7 $\frac{4}{11}$	1 $\frac{5}{0}$	3 $\frac{0}{0}$	9	11	2	4 $\frac{1}{2}$	6 $\frac{3}{9}$	III
	07	МОНГУШ Арбак Респ Тыва	31.01 .2000	КМС	5 $\frac{0}{0}$	3 $\frac{0}{0}$	1 $\frac{5}{0}$	5	0	3	—	—	5
Group B	02	ГОЛУБКОВ Валерий Новосибирская обл	28.09 .1985	МС	4 $\frac{0}{0}$	6 $\frac{1}{7}$		1	7	3	—	—	6
	04	КОНДРАТОВ Александр Красноярский край	12.11 .1997	МС	2 $\frac{4}{10}$		6 $\frac{3}{9}$	7	19	1	5 $\frac{3}{4}$	3 $\frac{4}{14}$	I
	06	ПИРИЕВ Расим Красноярский край	12.03 .2001	КМС		2 $\frac{4}{18}$	4 $\frac{1}{2}$	5	20	2	3 $\frac{0}{0}$	5 $\frac{1}{1}$	4

Главный судья, ССВК А. А. Ковалёв



Главный секретарь, ССВК Т. В. Чебодаева



Всероссийские соревнования по спортивной борьбе (вольная борьба) памяти Героя Труда Российской Федерации, заслуженного тренера СССР Д. Г. Миндиашвили (мужчины)

23-26.12.2021

Красноярск, Россия

WEIGHT CLASS 97 KG 1|4-F

КГАУ "РЦСП" Академия борьбы имени Д. Г. Миндиашвили"

Table with columns: PP, Pt, №, Wrestler, COUNTRY, Date of Birth, Weight Class. Lists 8 wrestlers including Alexeev, Akulinchev, Badyrgov, Khoroshev, Sanzhiyev, Dzhiyev, Bakshyev, and Samdan.

1|2-F

F- 1

Match result table for 01 vs 02: 3-10, P1-P2, P1-P2.

Match result table for 03 vs 04: 1-3, P1-P2, P1-P2.

Match result table for 05 vs 06: 3-6, P1-P2, P1-P2.

Match result table for 07 vs 08: 1-3, P1-P2, P1-P2.

Final match result table for 01 vs 06: 0-4, P1-P2, P1-P2. Winner: Dzhiyev, Gold Medal.

Repechage

Wrestlers who lost against the finalist of the upper part of bracket

Repechage match table for 02 vs 04: Akulinchev vs Khoroshev. Winner: Khoroshev, Bronze Medal.

Wrestlers who lost again the finalist of the bottom part of bracket

Repechage match table for 05 vs 08: Sanzhiyev vs Samdan. Winner: Samdan, Bronze Medal.

№ Wrestler COUNTRY

Final ranking table with medals: I Dzhiyev (Gold), II Alexeev (Silver), III Khoroshev (Bronze), III Samdan (Bronze), V Sanzhiyev, 02 Akulinchev, 03 Badyrgov, 07 Bakshyev.

Handwritten signature of A. A. Kovalyov



Handwritten signature of T. V. Chebodaeva

Главный судья, ССВК А. А. Ковалёв

Главный секретарь, ССВК Т. В. Чебодаева



23-26.12.2021

Красноярск, Россия

WEIGHT CLASS **125** KG
 1|4-F

КГАУ "РЦСП" Академия борьбы имени Д. Г. Миндиашвили"

PP Pt	№	Wrestler	COUNTRY	Дата рождения	Клуб	1 2-F	F-1
0 0	01	ЗЫКОВ Иван Новосибирская обл		23.04.2000	КМС	0 02 0 3 0	
5 0	02	КОРТИЕВ Шота Иркутская обл		15.04.2001	КМС	0 02 0 3 0	
0 0	03	ЦЫРЕНЖАПОВ Эрдэм Респ Бурятия - Забайкальский край		25.02.1999	МС	4 04 11 0 0	
5 0	04	КАЛАШНИКОВ Владимир Кемеровская обл		16.09.1998	МС	4 04 11 0 0	
0 0	05	КОШКАР-ООЛ Айсан Респ Тыва		15.05.2002	I	3 06 3 3 0	
4 10	06	МАКСИМОВ Эдуард Респ Саха(Якутия)		29.06.2001	КМС	3 06 3 3 0	
0 0	07	ОВСЯННИКОВ Игорь Красноярский край - Москва		24.09.1995	МСМК	1 08 2 2 0	
5 0	08	ЗИНОВ Михаил Кемеровская обл		13.05.2002	МС	1 08 2 2 0	

Repechage

Wrestlers who lost against the finalist of the upper part of bracket

		P1	P2	
2	КОРТИЕВ Шота Иркутская обл	P1	P2	2 Bronze Medal

Wrestlers who lost again the finalist of the bottom part of bracket

		P1	P2	
0 0	5	КОШКАР-ООЛ Айсан Респ Тыва	0 0	
3 5	8	ЗИНОВ Михаил Кемеровская обл	P1 P2 4 1	8 Bronze Medal

CL № Wrestler COUNTRY

I		КАЛАШНИКОВ Владимир Кемеровская обл
II		МАКСИМОВ Эдуард Респ Саха(Якутия)
III		КОРТИЕВ Шота Иркутская обл
III		ЗИНОВ Михаил Кемеровская обл
V		05 КОШКАР-ООЛ Айсан Респ Тыва
		03 ЦЫРЕНЖАПОВ Эрдэм Респ Бурятия - Забайкальский край
		01 ЗЫКОВ Иван Новосибирская обл
		07 ОВСЯННИКОВ Игорь Красноярский край - Москва

Главный судья, ССВК А. А. Ковалёв



Главный секретарь, ССВК Т. В. Чебодаева