



INSTALLATION GUIDE  
**CERAMIC-GLASS RADIANT COOKTOP**

UPCE3064ST  
UPCE3664ST



MFL54169106\_01

[www.thesignaturekitchen.com](http://www.thesignaturekitchen.com)

# INSTALLATION INSTRUCTIONS

Installation instructions and service must be performed by a qualified installer.

## IMPORTANT:

Save these instructions for local electrical inspector's use. Read and save these instructions for future reference.

## Before You Begin

Read these instructions completely and carefully.

### Notes to Installer:

- Read all instructions contained in these installation instructions before installing the cooktop.
- Remove all packing material before connecting the electrical supply to the cooktop.
- Observe all governing codes and ordinances.
- Only certain cooktop models may be installed over certain built-in electric oven models.
- Be sure to leave these instructions with the consumer.

### Note to Consumer:

Keep the User's Guide and Installation Instructions for future reference.

#### NOTE

- This appliance must be properly grounded.
- Damage caused by failure to follow these instructions is not covered by the cooktop warranty.

## Unpacking the Cooktop

- 1 Unpack and visually inspect the cooktop for any damage or missing components.
- 2 Be sure the bottle of cleaner and conditioner packed in the literature bag is left where the user can find it easily. It is important that the ceramic-glass cooktop be pretreated before use. See **CARE AND CLEANING**.

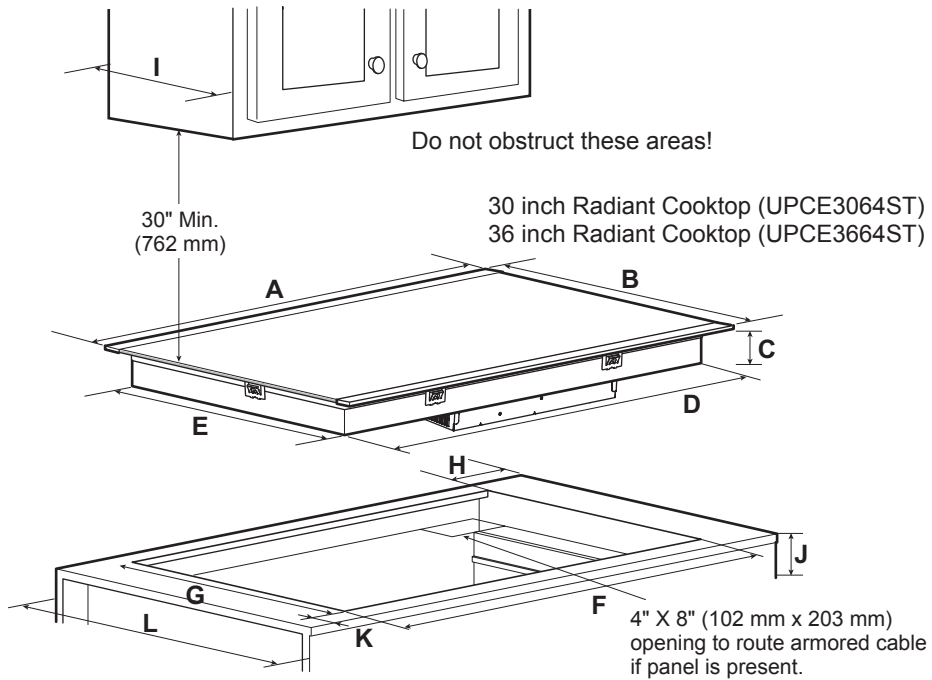
## Technical Specifications

Models		UPCE3064ST, UPCE3664ST	
Description		Radiant Cooktop	
Electrical Specifications	Connection voltage	UPCE3064ST - 240/208 VAC 60 Hz., 32.1A/27.9 A UPCE3664ST - 240/208 VAC 60 Hz., 43.8A/38.0 A	
	Maximum connected power load	UPCE3064ST - 7700 W / 5800 W UPCE3664ST - 10500 W / 7900 W	
Cooktop Dimensions		UPCE3064ST - 30 <sup>27</sup> / <sub>32</sub> " (783 mm) (W) x 4" (101.6 mm) (H) x 21 <sup>23</sup> / <sub>32</sub> " (552 mm) (D) UPCE3664ST - 36 <sup>11</sup> / <sub>16</sub> " (932 mm) (W) x 4" (101.6 mm) (H) x 22 <sup>15</sup> / <sub>32</sub> " (571 mm) (D)	
Countertop Cutout Dimensions		UPCE3064ST - 29 <sup>3</sup> / <sub>8</sub> " (746 mm) (W) x 20 <sup>1</sup> / <sub>4</sub> " (515 mm) (D) UPCE3664ST - 34 <sup>9</sup> / <sub>16</sub> " (878 mm) (W) x 20 <sup>3</sup> / <sub>8</sub> " (517 mm) (D)	
Cooking Zones (UPCE3064ST)	<b>Position</b>	<b>Diameter</b>	<b>Power</b>
	Front Left	6" (152 mm)	1200 W
	Front Right	9" / 6" (229/152 mm)	3000/1400 W
	Rear Left	8" / 5" (203/127 mm)	1900/950 W
	Rear Right	6" (152 mm)	100 W (Warm)
	Center	7" (178 mm)	1500 W
Cooking Zones (UPCE3664ST)	<b>Position</b>	<b>Diameter</b>	<b>Power</b>
	Front Left	7" (178 mm)	1800 W (Bridge)
	Front Right	9" / 6" (229/152 mm)	3000/1400 W
	Rear Left	7" (178 mm)	1800 W + 800 W (Bridge)
	Rear Right	6" (152 mm)	100 W (Warm)
	Center	12" / 9" / 6" (305/229/152 mm)	3000/2200/1100 W

# Preparing the Installation Location

## Important Installation Information

- All electric cooktops run off a single phase, three-wire or four-wire cable, 240/208 volt, 60 hertz, AC-only electrical supply with ground.
- Minimum distance between cooktop and overhead cabinetry is 30" (762 mm).
- Make sure the cabinets and wall coverings around the cooktop can withstand the temperatures (up to 93°C [200°F]) generated by the cooktop.



For Model: UPCE3064ST

Unit	A	B	C	D	E	F	G	H	I	J	K	L
						Min	Min		Max	Min		
Inch	30 <sup>27</sup> / <sub>32</sub>	21 <sup>23</sup> / <sub>32</sub>	3 <sup>3</sup> / <sub>4</sub>	28 <sup>13</sup> / <sub>16</sub>	19 <sup>5</sup> / <sub>8</sub>	29 <sup>3</sup> / <sub>8</sub>	20 <sup>1</sup> / <sub>4</sub>	<sup>13</sup> / <sub>16</sub>	13	5 <sup>23</sup> / <sub>32</sub>	2 <sup>1</sup> / <sub>2</sub>	24
mm	783	552	95	732	498	746	515	20	330	145	64	610

For Model: UPCE3664ST

Unit	A	B	C	D	E	F	G	H	I	J	K	L
						Min	Min		Max	Min		
Inch	36 <sup>11</sup> / <sub>16</sub>	22 <sup>15</sup> / <sub>32</sub>	3 <sup>3</sup> / <sub>4</sub>	33 <sup>27</sup> / <sub>32</sub>	19 <sup>25</sup> / <sub>32</sub>	34 <sup>9</sup> / <sub>16</sub>	20 <sup>3</sup> / <sub>8</sub>	<sup>13</sup> / <sub>16</sub>	13	5 <sup>23</sup> / <sub>32</sub>	2 <sup>1</sup> / <sub>2</sub>	24
mm	932	571	95	860	502	878	517	20	330	145	64	610

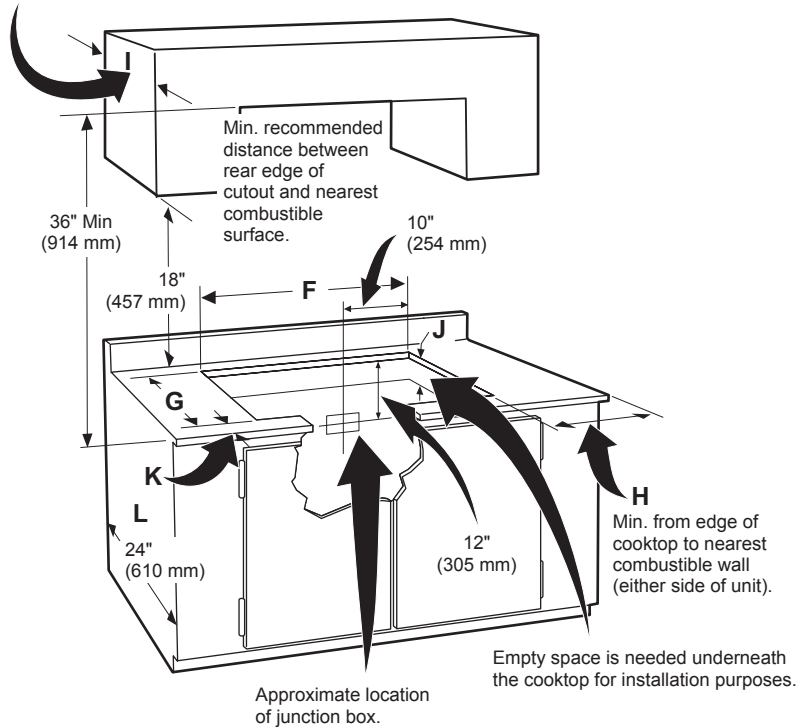
- All dimensions are stated in inches and millimeters (mm).
- Allow 2" (50 mm) space below the armored cable opening to clear the electric cable and allow space for installation of the junction box on the wall at the back of the cooktop.

## Dimensions and Clearances

### **CAUTION**

To eliminate the risk of burns or fire by reaching over heated surfaces, cabinet storage space located above the cooktop should be avoided.  
 If cabinet storage is provided, risk can be reduced by installing a range hood that projects horizontally a minimum of 5" (127 mm) beyond the face of the cabinets.

Overhead cabinet should not exceed a maximum depth of 13" (330 mm).

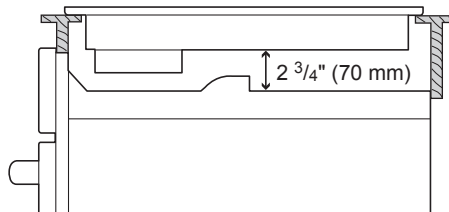


H = 3 3/4" (95 mm)  
 K = 2 1/2" (64 mm)

## Recommended Spacing between Cooktop and Oven

### **CAUTION**

It is very important to keep 2 3/4" (70 mm) distance between the cooktop and the oven.



# Electrical Connections

## Important Safety Instructions

- Be sure the cooktop is installed and grounded properly by a qualified installer or service technician.
- This cooktop must be electrically grounded in accordance with local codes or, in their absence, with the National Electrical Code ANSI/NFPA No. 70, latest edition in the United States.

### WARNING

The electrical power to the cooktop must be shut off while line connections are being made. Failure to do so could result in serious injury or death.

## Providing the Electrical Connection

Install the junction box under the cabinet and run 120/240 or 120/208 volt, AC wire from the main circuit panel.

### NOTE

DO NOT connect the wire to the circuit panel at this time.

## Electrical Requirements

Observe all governing codes and local ordinances.

- 1 A 3-wire or 4-wire single-phase 120/240 or 120/208 volt, 60 Hz AC-only electrical supply is required on a separate circuit fused on both sides of the line (time-delay fuse or circuit breaker is recommended). DO NOT fuse neutral. The fuse size must not exceed the circuit rating of the appliance specified on the nameplate.
- 2 36" Radiant cooktop can consume up to 10,500W at 240 VAC. A 50 Amp circuit breaker with wire gauge #8 AWG must be used.  
30" Radiant cooktop can consume up to 7700W at 240 VAC. A 40 Amp circuit breaker with wire gauge #8 AWG must be used.

### NOTE

Wire sizes and connections must conform with the fuse size and rating of the appliance in accordance with the National Electrical Code ANSI/NFPA No. 70, latest edition, and local codes and ordinances.

### WARNING

Do not use an extension cord with this appliance. Such use may result in a fire, electrical shock, or other personal injury.

- 3 The appliance should be connected to the fused disconnect (or circuit breaker) box through flexible armored or nonmetallic sheathed cable. The flexible armored cable extending from this appliance should be connected directly to the grounded junction box. The junction box should be located as shown on page 21 or 23 with as much slack as possible remaining in the cable between the box and the appliance, so it can be moved if servicing is ever necessary.
- 4 A suitable strain relief must be provided to attach the flexible armored cable to the junction box.

## Electrical Connection

Connect the flexible armored cable that extends from the surface unit to the junction box using a suitable strain relief at the point the armored cable enters the junction box. Then make the electrical connection as follows.

**Electrical ground is required on this appliance.**

This appliance is manufactured with a supply wire and a frame-connected green or bare copper grounding wire.

### NOTE TO ELECTRICIAN

The armored cable leads supplied with the appliance are UL-listed for connection to larger gauge household wiring. The insulation of the leads is rated at temperatures much higher than the temperature rating of household wiring. The current-carrying capacity of the conductor wire is governed by the temperature rating of the insulation around the wire, rather than the wire gauge alone.

### WARNING

- **DO NOT** ground to a gas supply pipe. DO NOT connect to electrical power supply until appliance is permanently grounded. Connect the ground wire before turning on the power.
- This appliance is equipped with a copper conductor flexible cable. If connection is made to aluminum house wiring, use only special connectors which are approved for joining copper and aluminum wires in accordance with the National Electrical Code and local codes and ordinances. Improper connection of aluminum house wiring to copper leads can result in a short circuit or fire. Follow the connector manufacturer's recommended procedure closely.

### Where Local Codes Permit Connecting the Appliance-Grounding Conductor to The Neutral (White) Wire

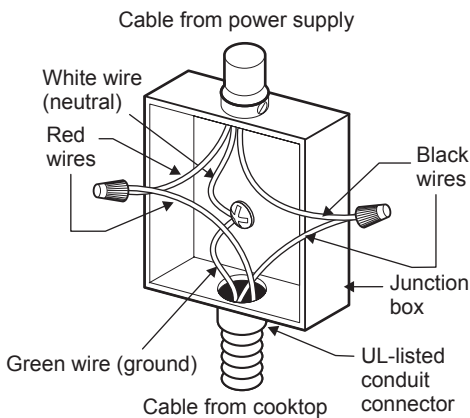
Observe all governing codes and local ordinances.

- 1 Disconnect the power supply.
- 2 At the circuit breaker box, fuse box or junction box, connect appliance and power supply cable wires as shown.

#### **WARNING**

You may not ground the cooktop through the neutral (white) wire if cooktop is used in a new branch circuit installation (1996 NEC), mobile home, recreational vehicle, or where local codes do not permit grounding to the neutral (white) wire. When grounding to the neutral (white) wire is prohibited, you must use a 4-wire power supply cable. Failure to heed this warning may result in electrocution or other serious personal injury.

### 3-Wire Grounded Junction Box



### If Cooktop is Used in a New Branch Circuit Installation (1996 Nec), Mobile Home, Recreational Vehicle, or where Local Codes do not Permit Grounding to the Neutral (White) Wire

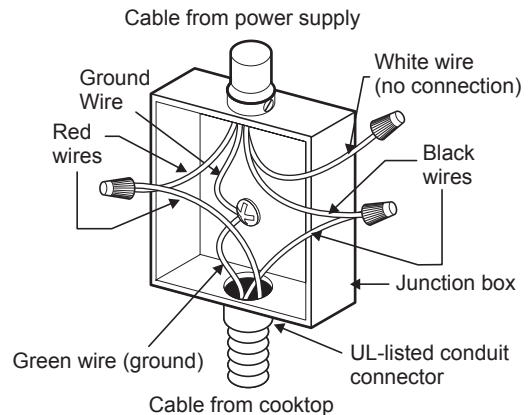
Observe all governing codes and local ordinances.

- 1 Disconnect the power supply.
- 2 At the circuit breaker box, fuse box or junction box, connect appliance and power supply cable wires as shown.

#### **WARNING**

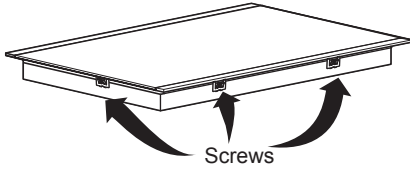
If connecting to a 4-wire power supply cable electrical system, the appliance frame connected ground wire **MUST NOT** be connected to the neutral wire of the 4-wire electrical system.

### 4-Wire Grounded Junction Box

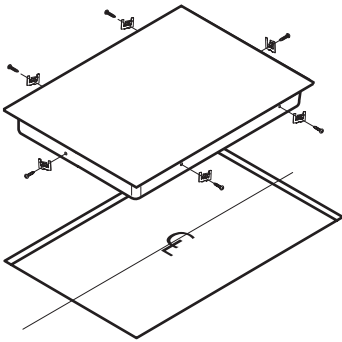


# Cooktop Installation

- 1 Visually inspect the cooktop for damage. Make sure all cooktop screws are tight (see below for locations).



- 2 Carefully lower the cooktop into the counter-top cutout, making sure not to trap any wires.



**NOTE**

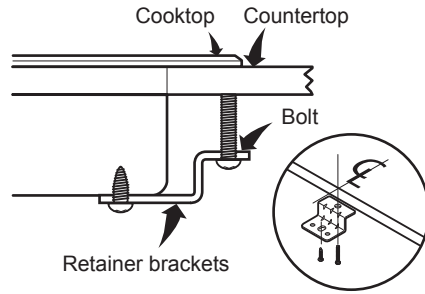
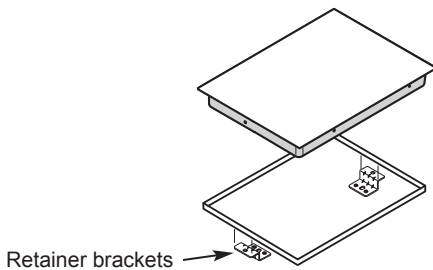
Do not use caulking compound. The cooktop must be removable, should service be required.

- 3 Install the retainer brackets to the bottom of the cooktop; then snug the bolts against the bottom of the countertop as shown.

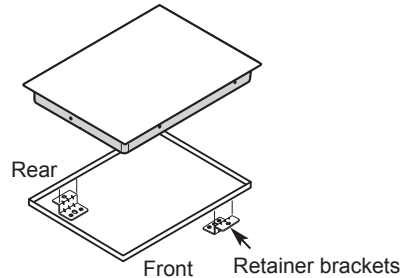
**NOTE**

The retainer brackets **MUST** be installed to meet local codes or, in their absence, with the National Electrical Code ANSI/NFPA No. 70, latest edition.

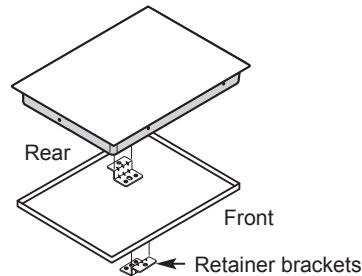
## Preferred installation



## Alternative installation (For Model: UPCE3064ST)



## Alternative installation (For Model: UPCE3664ST)



## Final Check

Perform a final operational check of the cooktop, making sure the cooktop powers on properly and that each Cooking Zone operates correctly.

Refer to the Operating Instructions in this guide for details.

## Model and Serial Number Location

The model and serial numbers are located on a plate on the bottom of the cooktop. Please record them in this guide; you will need them for warranty registration.

**CAUTION**

Do not touch cooktop glass or Cooking Zones. They may be hot enough to cause burns.





# GUÍA DE INSTALACIÓN ESTUFA DE VIDRIO CERÁMICO RADIANTE

UPCE3064ST  
UPCE3664ST



MFL54169106\_01

[www.thesignaturekitchen.com](http://www.thesignaturekitchen.com)

# INSTRUCCIONES DE INSTALACIÓN

Las instrucciones de instalación y las reparaciones debe realizarlas un instalador calificado.

## IMPORTANTE:

Guarde estas instrucciones para el uso del inspector eléctrico local. Lea y guarde estas instrucciones para referencia futura.

## Antes de Comenzar

Lea estas instrucciones por completo y con detenimiento.

### Notas al Instalador:

- Lea todas las instrucciones incluidas en estas instrucciones de instalación antes de instalar la estufa.
- Quite todo el material de empaque antes de conectar el suministro eléctrico a la estufa.
- Cumpla con todos los códigos y ordenanzas vigentes.
- Sólo ciertos modelos de estufa pueden instalarse sobre ciertos modelos de horno eléctrico empotrado.
- Asegúrese de dejar estas instrucciones con el consumidor.

### Nota al Consumidor:

Conserve la Guía de usuario y las Instrucciones de instalación para referencia futura.

#### NOTA

- Esta unidad debe contar con una adecuada conexión a tierra.
- Los daños provocados por no seguir estas instrucciones no se encuentran cubiertos por la garantía de la estufa.

## Cómo Desempacar la Estufa

- 1 Desempaque e inspeccione visualmente la estufa en busca de daños o componentes faltantes.
- 2 Asegúrese de que la botella de limpiador y acondicionador ubicadas dentro de la bolsa con las instrucciones queden en un lugar fácil de encontrar para el usuario. Es importante que la estufa de vidrio cerámico se trate previamente al uso. Ver **CUIDADO Y LIMPIEZA**.

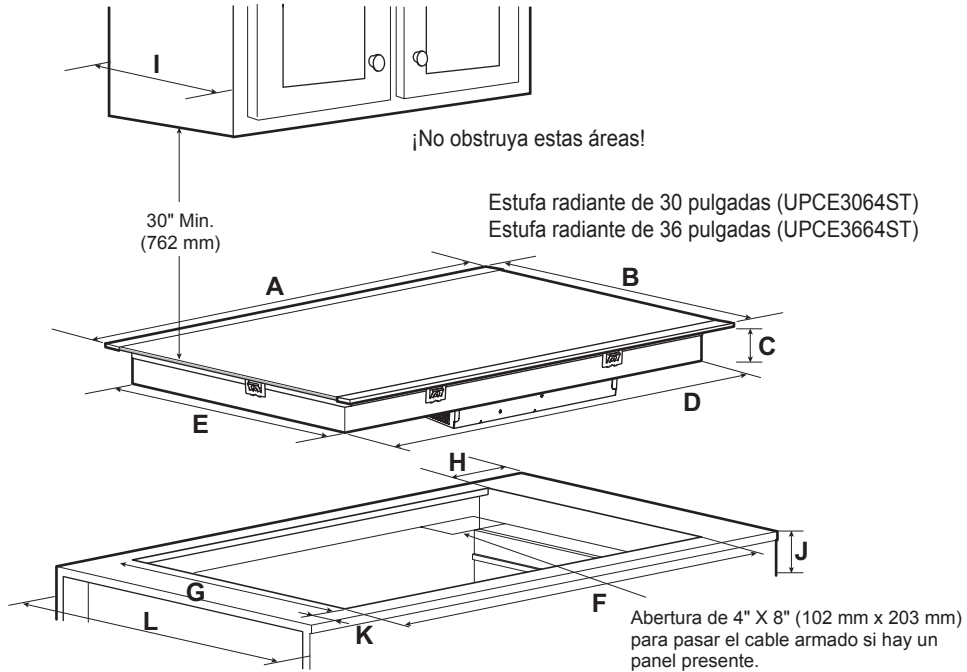
## Especificaciones Técnicas

Modelos		UPCE3064ST, UPCE3664ST	
Descripción		Estufa radiante	
Especificaciones Eléctricas	Voltaje de conexión	UPCE3064ST - 240/208 VAC 60 Hz., 32.1A/27.9 A UPCE3664ST - 240/208 VAC 60 Hz., 43.8A/38.0 A	
	Carga de energía máxima conectada	UPCE3064ST - 7700 W / 5800 W UPCE3664ST - 10500 W / 7900 W	
Dimensiones de la Estufa		UPCE3064ST - 30 <sup>27</sup> / <sub>32</sub> " (783 mm) (Ancho) x 4" (101.6 mm) (Altura) x 21 <sup>23</sup> / <sub>32</sub> " (552 mm) (Profundidad) UPCE3664ST - 36 <sup>11</sup> / <sub>16</sub> " (932 mm) (Ancho) x 4" (101.6 mm) (Altura) x 22 <sup>15</sup> / <sub>32</sub> " (571 mm) (Profundidad)	
Dimensiones de la Abertura del Mostrador de Encimera		UPCE3064ST - 29 <sup>3</sup> / <sub>8</sub> " (746 mm) (Ancho) x 20 <sup>1</sup> / <sub>4</sub> " (515 mm) (Profundidad) UPCE3664ST - 34 <sup>9</sup> / <sub>16</sub> " (878 mm) (Ancho) x 20 <sup>3</sup> / <sub>8</sub> " (517 mm) (Profundidad)	
Zonas de Cocción (UPCE3064ST)	<b>Posición</b>	<b>Diámetro</b>	<b>Energía</b>
	Frontal izquierda	6" (152 mm)	1200 W
	Frontal derecha	9" / 6" (229/152 mm)	3000/1400 W
	Trasera izquierda	8" / 5" (203/127 mm)	1900/950 W
	Trasera derecha	6" (152 mm)	100 W (Calentar)
	Central	7" (178 mm)	1500 W
Zonas de Cocción (UPCE3664ST)	<b>Posición</b>	<b>Diámetro</b>	<b>Energía</b>
	Frontal izquierda	7" (178 mm)	1800 W (Bridge)
	Frontal derecha	9" / 6" (229/152 mm)	3000/1400 W
	Trasera izquierda	7" (178 mm)	1800 W + 800 W (Puente)
	Trasera derecha	6" (152 mm)	100 W (Calentar)
	Central	12" / 9" / 6" (305/229/152 mm)	3000/2200/1100 W

# Cómo Preparar la Ubicación de Instalación

## Información Importante Sobre la Instalación

- Todas las estufas eléctricas funcionan con un suministro eléctrico de fase única, de tres o cuatro hilos, 240/208 voltios, 60 hercios, sólo AC y con conexión a tierra.
- La distancia mínima entre la estufa y los gabinetes superiores es de 30" (762 mm).
- Asegúrese que los gabinetes y las cubiertas de las paredes alrededor de la estufa puedan soportar las temperaturas generadas por la estufa (hasta 93°C [200°F]).



Para el modelo: UPCE3064ST

Unidad	A	B	C	D	E	F	G	H	I	J	K	L
						Min	Min		Max	Min		
<b>Pulgada</b>	30 <sup>27</sup> / <sub>32</sub>	21 <sup>23</sup> / <sub>32</sub>	3 <sup>3</sup> / <sub>4</sub>	28 <sup>13</sup> / <sub>16</sub>	19 <sup>5</sup> / <sub>8</sub>	29 <sup>3</sup> / <sub>8</sub>	20 <sup>1</sup> / <sub>4</sub>	<sup>13</sup> / <sub>16</sub>	13	5 <sup>23</sup> / <sub>32</sub>	2 <sup>1</sup> / <sub>2</sub>	24
<b>mm</b>	783	552	95	732	498	746	515	20	330	145	64	610

Para el modelo: UPCE3664ST

Unidad	A	B	C	D	E	F	G	H	I	J	K	L
						Min	Min		Max	Min		
<b>Pulgada</b>	36 <sup>11</sup> / <sub>16</sub>	22 <sup>15</sup> / <sub>32</sub>	3 <sup>3</sup> / <sub>4</sub>	33 <sup>27</sup> / <sub>32</sub>	19 <sup>25</sup> / <sub>32</sub>	34 <sup>9</sup> / <sub>16</sub>	20 <sup>3</sup> / <sub>8</sub>	<sup>13</sup> / <sub>16</sub>	13	5 <sup>23</sup> / <sub>32</sub>	2 <sup>1</sup> / <sub>2</sub>	24
<b>mm</b>	932	571	95	860	502	878	517	20	330	145	64	610

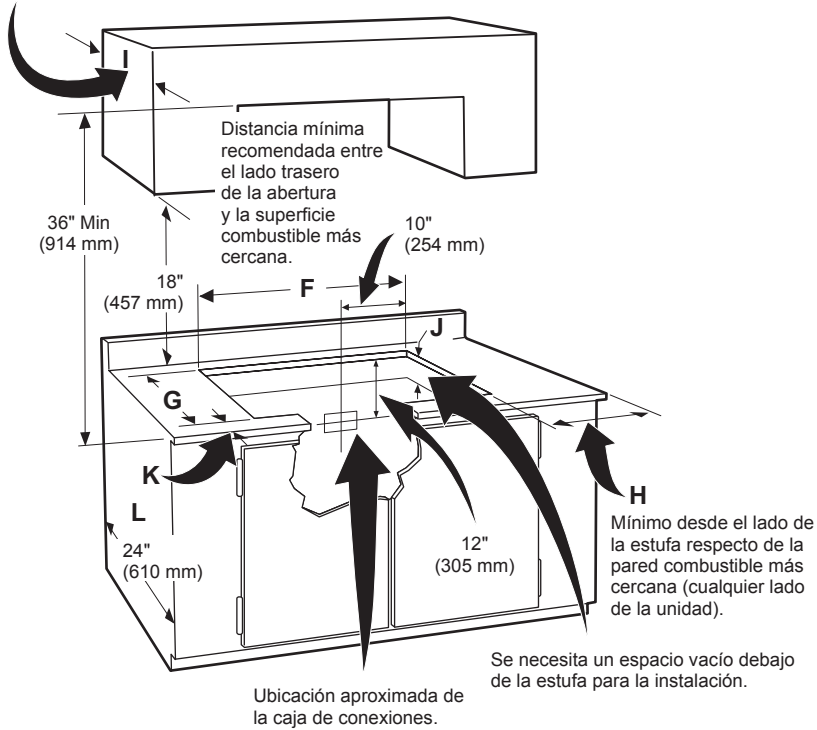
- Todas las dimensiones están establecidas en pulgadas y milímetros (mm).
- Deje un espacio de 2" (50 mm) debajo de la abertura del cable armado para dar espacio al cable eléctrico y dejar espacio para la instalación de la caja de conexiones sobre la pared en la parte trasera de la estufa.

## Dimensiones y Espacios

### **PRECAUCIÓN**

Para eliminar el riesgo de quemaduras o incendios por inclinarse sobre superficies calientes, debe evitarse la instalación de espacios de almacenamiento en gabinetes sobre la estufa. Si se cuenta con un espacio de gabinetes, puede reducirse el riesgo mediante la instalación de una campana de cocina que sobresalga horizontalmente en 5" (127 mm) como mínimo más allá de la parte frontal de los gabinetes.

El gabinete superior no debe superar una profundidad máxima de 13" (330 mm).



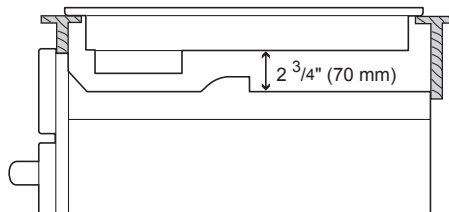
H = 3 <sup>3</sup>/<sub>4</sub>" (95 mm)

K = 2 <sup>1</sup>/<sub>2</sub>" (64 mm)

## Espacio Recomendado Entre la Encimera y el Horno

### **PRECAUCIÓN**

Es muy importante mantener una distancia de 2 <sup>3</sup>/<sub>4</sub>" (70 mm) entre la encimera y el horno.



## Conexiones Eléctricas

### Instrucciones Importantes De Seguridad

- Verifique que un instalador o un técnico calificado instale su estufa correctamente con adecuada conexión a tierra.
- Esta estufa debe conectarse a tierra de acuerdo con los códigos locales o, si no los hubiere, con el Código Eléctrico Nacional ANSI/NFPA No. 70, última edición en los Estados Unidos.



#### ADVERTENCIA

La energía eléctrica hacia la estufa debe desconectarse mientras se realizan las conexiones de la línea. No hacerlo puede provocar la muerte o una lesión personal grave.

### Cómo Realizar la Conexión Eléctrica

Instale la caja de conexiones bajo el gabinete y coloque un cable de 120/240 o 120/208 voltios AC desde el panel de circuitos principal.

#### NOTA

NO conecte el cable al panel de circuitos en este momento.

### Requerimientos Eléctricos

Cumpla con todos los códigos y ordenanzas locales vigentes.

- 1 Se requiere un suministro eléctrico de 3 o 4 hilos de fase única de 120/240 o 120/208 voltios, 60 Hz sólo AC en un circuito separado con fusibles a ambos lados de la línea (se recomiendan fusibles con retraso o interruptores de circuito). NO coloque fusibles en el neutral. El tamaño del fusible no debe superar la clasificación del circuito del aparato especificado en la placa.
- 2 Una estufa radiante de 36" puede consumir hasta 10.500 W a 240 VAC. Debe utilizarse un interruptor de circuitos de 50 amp con un calibre de cable #8 AWG. Una estufa radiante de 30" puede consumir hasta 7700 W a 240 VAC. Debe utilizarse un interruptor de circuitos de 40 amp con un calibre de cable #8 AWG.

#### NOTA

Los tamaños y conexiones de cable deben cumplir con el tamaño de fusible y clasificación del aparato en conformidad con el Código Eléctrico Nacional ANSI/NFPA No. 70, última edición y los códigos y ordenanzas locales.



#### ADVERTENCIA

No debe usarse un cable de extensión con este aparato. Dicho uso puede provocar un incendio, descarga eléctrica u otra lesión personal.

- 3 El aparato debe conectarse a la caja de desconexión del fusible (o interruptor de circuitos) a través de un cable flexible armado o enfundado no metálico. El cable armado flexible que se extiende desde este aparato debe conectarse directamente a la caja de conexiones con conexión a tierra. La caja de conexiones debe ubicarse como se señala en la página 21 o 23 con una longitud de cable lo más larga posible entre la caja y el aparato, para que pueda moverse si alguna vez hace falta una reparación.
- 4 Debe proveerse un alivio de tensión adecuado para conectar el cable armado a la caja de conexiones.

### Conexión Eléctrica

Conecte el cable armado flexible que se extiende desde la unidad de superficie a la caja de conexiones utilizando un alivio de tensión en el punto donde el cable armado ingresa a la caja de conexiones. Luego realice la conexión eléctrica de la siguiente manera.

**Se requiere conexión a tierra en este aparato.**

Este aparato se fabrica con un cable de suministro y un cable de conexión a tierra conectado al armazón de color verde o cobre.

#### NOTA AL ELECTRICISTA

Los cables armados suministrados con este aparato están reconocidos por UL para conexiones con cableados domésticos de calibre mayores. La aislación de estos cables está clasificada a temperaturas mucho más elevadas que la clasificación del cableado doméstico. La capacidad de transmitir corriente del conductor está determinada por la clasificación de temperatura de la aislación alrededor del cable, en lugar del calibre del cable por sí solo.



#### ADVERTENCIA

- **NO** conecte a tierra la tubería de suministro de gas. **NO** conecte al suministro de energía eléctrica hasta que el aparato se encuentre permanentemente conectado a tierra. Conecte el cable a tierra antes de accionar la energía.
- Este aparato se encuentra equipado con un cable flexible conductor de cobre. Si la conexión se realiza con cableado doméstico de aluminio, utilice sólo conectores especiales que hayan sido aprobados para unir cables de cobre y aluminio en cumplimiento con el Código Eléctrico Nacional y los códigos y ordenanzas locales. Una conexión inadecuada de cableado doméstico de aluminio con cables de cobre puede generar un cortocircuito o un incendio. Siga al pie de la letra el procedimiento recomendado del fabricante del conector.

## Donde los Códigos Locales Permiten la Conexión de Conductor a Tierra del Aparato al Cable Neutral (Blanco)

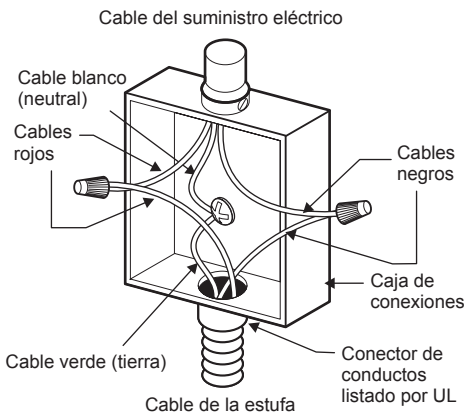
Cumpla con todos los códigos y ordenanzas locales vigentes.

- 1 Desconecte el suministro de energía.
- 2 En la caja del interruptor de circuitos, caja de fusibles o caja de conexiones, conecte el aparato y cables de suministro de energía como se indica.

### **⚠ ADVERTENCIA**

Usted no puede conectar a tierra la estufa a través del cable neutral (blanco) si la estufa se usa en una instalación nueva de circuito derivado (1996 NEC), una casa rodante, vehículo recreativo, o donde los códigos locales no permiten la conexión a tierra con el cable neutral (blanco). onde el cable neutral (blanco) de conexión a tierra se encuentra prohibido, debe utilizarse un cable de suministro de energía de 4 hilos. No prestar atención a esta advertencia puede provocar una electrocución u otra lesión personal grave.

## Caja de conexiones con conexión a tierra de 3 hilos



Si la estufa se usa en una instalación nueva de circuito derivado (1996 nec), casa rodante, vehículo recreativo, o donde los códigos locales no permiten la conexión a tierra con el cable neutral (blanco).

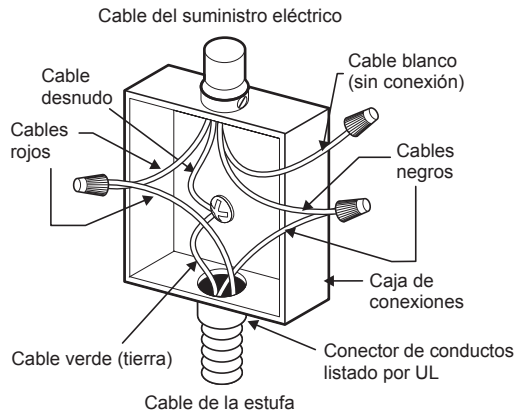
Cumpla con todos los códigos y ordenanzas locales vigentes.

- 1 Desconecte el suministro de energía.
- 2 En la caja del interruptor de circuitos, caja de fusibles o caja de conexiones, conecte el aparato y cables de suministro de energía como se indica.

### **⚠ ADVERTENCIA**

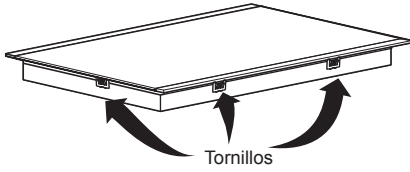
Si se realiza la conexión a un sistema eléctrico de cable de energía de 4 hilos, el cable de conexión a tierra conectado al armazón del aparato NO DEBE conectarse al cable neutral del sistema eléctrico de 4 hilos.

## Caja de conexiones con conexión a tierra de 4 hilos

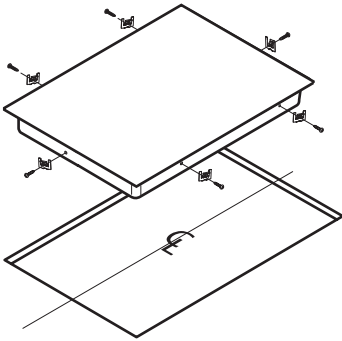


## Instalación de la Estufa

- 1 Inspeccione la estufa visualmente en busca de daños. Asegúrese de que todos los tornillos de la estufa estén bien ajustados (ver abajo para las ubicaciones).



- 2 Con cuidado baje la estufa dentro de la abertura del mostrador de encimera, asegurándose de no enganchar ningún cable.



### NOTE

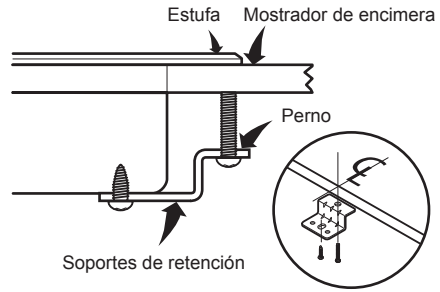
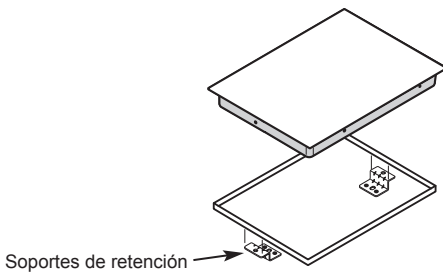
No utilice compuesto de calafateo. La estufa debe poder moverse, si se necesitara efectuar una reparación.

- 3 Instale los soportes de retención en la parte inferior de la estufa. Luego ajuste los pernos contra la base del mostrador de encimera como puede verse.

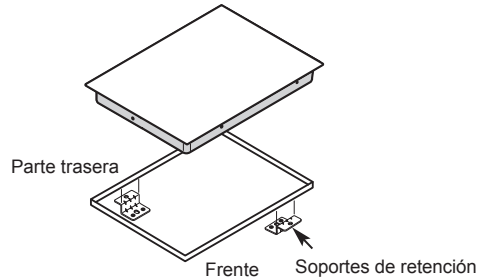
### NOTA

Los soportes de retención DEBEN instalarse en cumplimiento con los códigos locales o, en su ausencia, con el Código Eléctrico Nacional ANSI/NFPA No. 70, última edición.

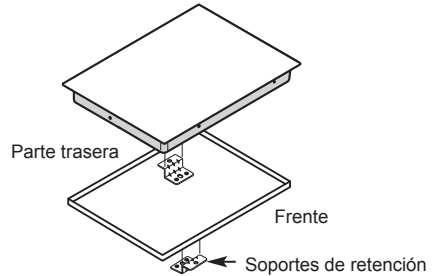
### Instalación preferida



### Instalación alternativa (Para el modelo: UPCE3064ST)



### Instalación alternativa (Para el modelo: UPCE3664ST)



## Control Final

Realice un control final de funcionamiento de la estufa, verificando que se encienda correctamente y que cada zona de cocción funcione en forma adecuada. Para detalles, consulte las Instrucciones de operación de esta guía.

## Ubicación del Número de Modelo y de Serie

Los números de modelo y de serie se encuentran en una placa ubicada en la parte inferior de la estufa. Tenga a bien registrarlos en esta guía; puede necesitarlos para el registro de garantía.

### **PRECAUCIÓN**

No toque el vidrio de la estufa o las zonas de cocción. Pueden estar lo suficientemente calientes como para provocar quemaduras.



