

SKSDW2411S

LAVE-VAISSELLE POWERSTEAM^{MD}

EN ACIER INOXYDABLE

SIGNATURE
KITCHEN SUITE



SYSTÈME QUADWASH^{MC} PRO

Des jets à haute pression 38 % plus puissants* pulvérisent la saleté sous de multiples angles, tout en imprégnant votre vaisselle d'un million de microbulles pour aider à décomposer les résidus alimentaires tenaces.

TECHNOLOGIE DYNAMIC HEAT DRY^{MC}

Notre technologie Dynamic Heat Dry^{MC} fait circuler de l'air chaud dans le lave-vaisselle pour un séchage plus rapide et plus complet*, ce qui permet d'obtenir une vaisselle étincelante et prête à être mise sur la table dès la sortie du lave-vaisselle, y compris les plastiques difficiles à sécher.

CYCLE DE LAVAGE ET DE SÉCHAGE EN UNE HEURE

Les technologies exclusives QuadWash^{MC} Pro et Dynamic Heat Dry^{MC} s'allient pour offrir un cycle de lavage et de séchage d'une heure*, pour une vaisselle étincelante et prête à être mise sur la table en moins de temps.

TECHNOLOGIE TRUESTEAM^{MD} POUR LE NETTOYAGE ET L'ASSAINISSEMENT

Utilisez la puissance de la vapeur pour un nettoyage à la vapeur maximal, ce qui permet d'obtenir un meilleur nettoyage, moins de taches d'eau, et donc une vaisselle d'une propreté étincelante. Pour assurer votre tranquillité d'esprit, le lave-vaisselle est homologué par la National Sanitization Foundation (NSF) et élimine 99,999 % des bactéries présentes sur la vaisselle en atteignant une température de rinçage final supérieure à 150 °F lorsqu'il fonctionne avec le cycle de vapeur**.

CHARGEMENT FACILE ET FLEXIBILITÉ MAXIMALE

Le système EasyRack^{MC} Plus vous offre une flexibilité et une commodité exceptionnelles en s'adaptant à n'importe quelle quantité de vaisselle pour assurer une performance de nettoyage optimale. Le troisième panier, ajustable en hauteur, vous offre plus d'espace et de flexibilité afin d'y ranger pratiquement n'importe quoi, des couverts aux verres à vin.

Innovation

Prise en charge du Wi-Fi pour le contrôle ThinQ ^{MD} avec l'application iPhone ou Android	Oui
Surveillance à distance	Oui

Performance

Technologie TrueSteam ^{MC}	Oui
Système QuadWash ^{MC} Pro	Oui
Technologie de moteur à inversion DirectDrive ^{MC}	Oui
Fonctionnement silencieux LoDecibel ^{MC}	40 dBA
Nombre de gicleurs	3 (dans le haut, niveaux supérieur et inférieur)
Système de lavage SenseClean ^{MC}	Oui
Lavage Vario	Oui
Technologie Dynamic Heat Dry ^{MC}	Oui
Chauffe-eau dissimulé	Oui
Système de filtration en trois étapes	Oui

Caractéristiques

Nombre de cycles de lavage	10 (automatique, intensif, articles délicats, rafraîchissement, normal, une heure, cycle téléchargé, nettoyage de l'appareil, rinçage, lavage express)
Nombre d'options	8 (Zone Flex, vapeur, température élevée, séchage intense, démarrage différé, verrouillage des commandes, séchage nocturne, démarrage à distance)
Indicateur de fin de cycle	Signal sonore + indication de la FIN [END] sur l'affichage
Distributeur d'agent de rinçage et de détergent	Oui
Éclairage de la cuve	Oui

* Par rapport à notre QuadWash standard.

** Les lave-vaisselle TrueSteam homologués par la NSF éliminent au moins 99,999 % des bactéries lors de l'utilisation du cycle de vapeur.

© 2023 Signature Kitchen Suite. Tous droits réservés. La conception, les fonctionnalités et les caractéristiques sont susceptibles d'être modifiées sans préavis. Les caractéristiques sont présentées aux fins de planification seulement. Consultez les instructions d'installation du produit pour connaître les données dimensionnelles finales et autres détails avant de faire des découpes ou des panneaux personnalisés. Consultez un ingénieur en chauffage et ventilation pour connaître vos besoins en matière de ventilation. Les mesures et les poids non métriques sont approximatifs. Les fonctionnalités intelligentes nécessitent un accès à Internet.

1-888-289-2802 | www.signaturekitchensuite.com

SKSDW2411S

LAVE-VAISSELLE POWERSTEAM^{MD}

EN ACIER INOXYDABLE

SIGNATURE
KITCHEN SUITE

Style et conception

Commandes électroniques	Commandes sur le dessus
Indicateurs lumineux de cycle Signalight ^{MC}	3
Indicateur du temps restant	DEL
Matériau de la cuve	Acier inoxydable NeveRust ^{MC}
Porte équilibrée	Oui

Capacité

Nombre total de couverts	15
Système EasyRack ^{MC} Plus	Oui
Troisième panier ajustable en hauteur	Oui
Panier supérieur ajustable en hauteur	Oui
Paniers à ustensiles	Oui
Panier pour tasses	Oui
Porte-verres à vin	Oui
Tiges repliables	Pliage complet des niveaux supérieur et inférieur
Tiges et paniers enduits de nylon sans BPA	Oui
Poignée pour panier	Supérieur/ inférieur
Rail de glissement	Oui (supérieur)
Roues	Oui (inférieur)

Spécifications techniques

Homologué ENERGY STAR ^{MD}	Oui
CEE Tier	1
Consommation énergétique (kWh/année)	238 kWh/année
Consommation d'eau (gallons/cycle)	2,9
Alimentation électrique requise	120 V, 60 Hz, 15 A
Température de l'eau dans l'entrée d'eau	120 °F min. – 149 °F max.
Pression de l'eau	20 à 80 psi

Dimensions et poids

Largeur totale (pouces)	23 3/4 po
Hauteur totale (pouces)	33 5/8 - 36 po
Profondeur totale (pouces)	24 5/8 po
Profondeur avec la porte fermée et avec la poignée	26 13/16 po
Profondeur avec la porte ouverte	49 1/4 po
Poids net (approx.)	97 lb
Poids d'expédition (approx.)	110 lb

Résumé de la garantie*

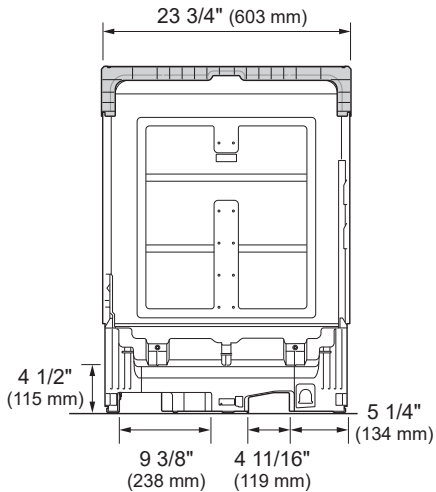
Garantie limitée, pièces et main-d'œuvre	Trois ans
Garantie limitée sur le panneau de commande, les paniers, et le revêtement de porte et la cuve en acier inoxydable, pièces seulement	Cinq ans
Garantie limitée sur le moteur à entraînement direct, pièces seulement	Dix ans

* Ces garanties vous confèrent des droits légaux particuliers. Vous pouvez jouir d'autres droits qui peuvent varier en fonction de l'État et des lois qui y sont appliquées. Pour connaître tous les détails de la garantie complète, reportez-vous à votre manuel d'utilisation et d'entretien.

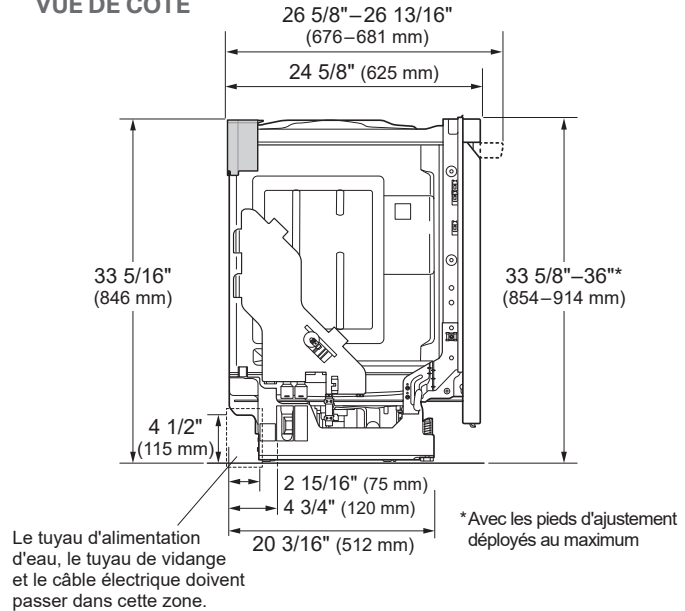
SKSDW2411S
LAVE-VAISSELLE POWERSTEAM^{MD}
EN ACIER INOXYDABLE

DIMENSIONS TOTALES DU PRODUIT

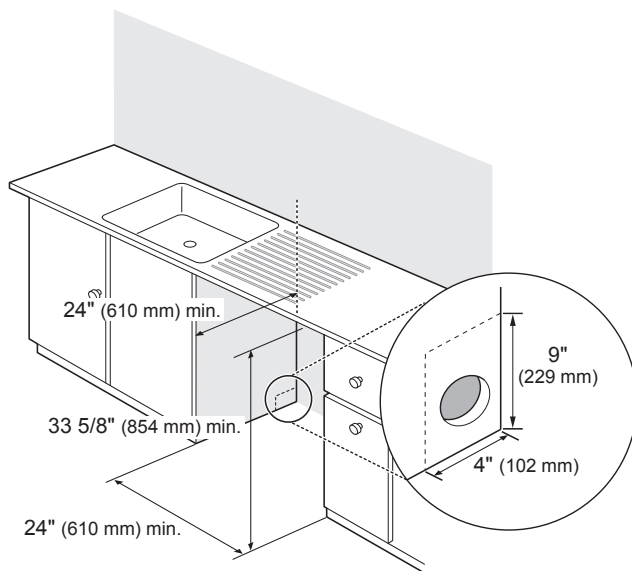
VUE DE L'ARRIÈRE



VUE DE CÔTÉ



DÉGAGEMENTS POUR L'INSTALLATION



Remarques

Ce lave-vaisselle est conçu pour être installé dans une ouverture pour lave-vaisselle standard. Il est possible que des ouvertures soient nécessaires des deux côtés pour permettre le passage des tuyaux et des câbles électriques. Reportez-vous aux zones marquées ci-dessus pour connaître les dégagements requis pour le passage des tuyaux d'eau et des câbles électriques dans la base du lave-vaisselle.

Pour assurer une vidange efficace, le lave-vaisselle ne doit pas être installé à plus de 12 pieds (3,65 m) de l'évier.

Le branchement électrique doit être situé à un endroit accessible, à proximité de l'appareil, mais pas derrière celui-ci, à une distance de moins de 4 pieds (1,2 m) du côté du lave-vaisselle.