

UPCG3654ST

SURFACE DE CUISSON AU GAZ DE 36 PO

SIGNATURE

KITCHEN SUITE



BRÛLEUR RAPIDHEAT^{MC}

Ce brûleur est doté d'une puissance de 19 000 BTU, ce qui vous permet d'atteindre et de maintenir rapidement des températures élevées pour saisir et faire sauter les aliments.

ÉCLAIRAGE DES BOUTONS

Nos boutons s'allument en rouge lorsque le brûleur est allumé; ainsi, vous n'oublierez aucun plat mijoté.

PLAQUE DE CUISSON

L'accessoire de plaque à revêtement antiadhésif offre une très grande surface de cuisson pour les viandes, les crêpes ou les autres aliments habituellement préparés dans une poêle.

PRISE EN CHARGE DU WI-FI

Grâce au contrôle des brûleurs et aux notifications automatisées, vous pouvez vous assurer que votre surface de cuisson fonctionne parfaitement, même lorsque vous vous éloignez de la cuisine. Vous pourrez également vous assurer que tout fonctionne bien grâce au diagnostic intelligent.

Innovation

Prise en charge du Wi-Fi pour le contrôle ThinQ ^{MD} avec l'application iPhone ou Android	Oui
Surveillance à distance	Oui

Caractéristiques de la surface de cuisson

Surface de cuisson	Acier inoxydable
Nombre de brûleurs/d'éléments	5
Brûleurs au gaz scellés (laiton)	Oui
Type de combustible	GNL/GPL
Grilles continues	3
Grilles lavables au lave-vaisselle	Oui
Boutons de commande de la surface de cuisson avec rétroéclairage à DEL rouge	Oui

Performance de la surface de cuisson

Puissance des brûleurs – BTU/h (GN)	
Arrière gauche	9 100/9 100
Arrière droit	5 000/5 000
Centre arrière (RapidHeat)	19 000/15 000
Avant gauche	9 100/9 100
Avant droit	12 000/9 500

Spécifications techniques

Source d'énergie : gaz	Gaz naturel
Source d'énergie de remplacement : gaz PL	Gaz PL
Ensemble de conversion au PL inclus	Oui
Alimentation électrique requise	120 V c.a., 60 Hz

UPCG3654ST

SURFACE DE CUISSON AU GAZ DE 36 PO

Dimensions et poids

Largeur totale	36 po (914,4 mm)
Hauteur totale avec les grilles	4 1/8 po (104,8 mm)
Profondeur totale	21 11/16 po (550,9 mm)
Poids net (approx.)	58,31 lb
Poids d'expédition (approx.)	83,89 lb

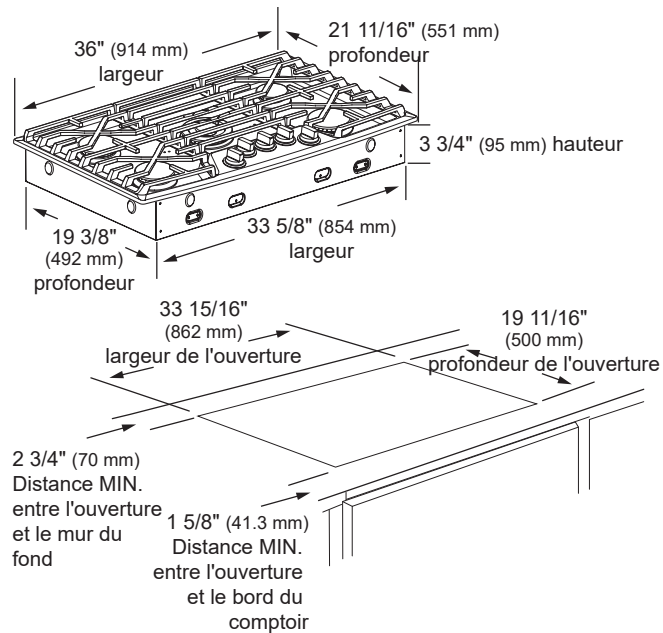
Accessoires

Accessoires compris	Plaque chauffante
---------------------	-------------------

Résumé de la garantie*

Garantie limitée, pièces et main-d'œuvre	Trois ans
--	-----------

DIMENSIONS DE LA SURFACE DE CUISSON ET DES DÉCOUPES



Pour plus de précision, il est préférable de faire un gabarit pour procéder à la découpe de l'ouverture dans le comptoir.

* Ces garanties vous confèrent des droits légaux particuliers. Vous pouvez jouir d'autres droits qui peuvent varier en fonction de l'État et des lois qui y sont appliquées. Pour connaître tous les détails de la garantie complète, reportez-vous à votre manuel d'utilisation et d'entretien.

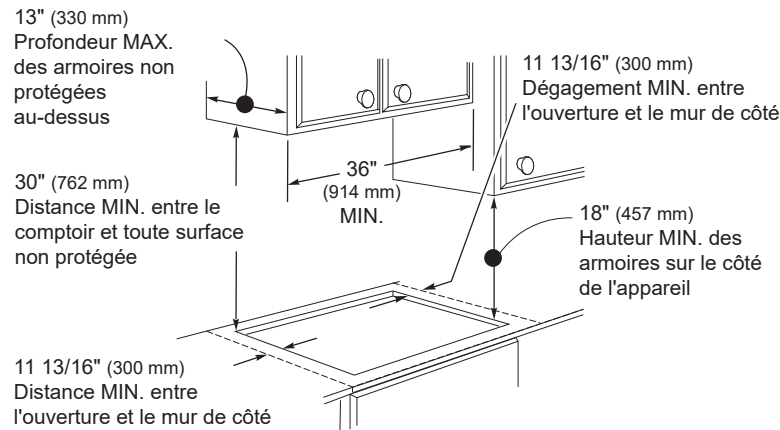
UPCG3654ST

SURFACE DE CUISSON AU GAZ DE 36 PO

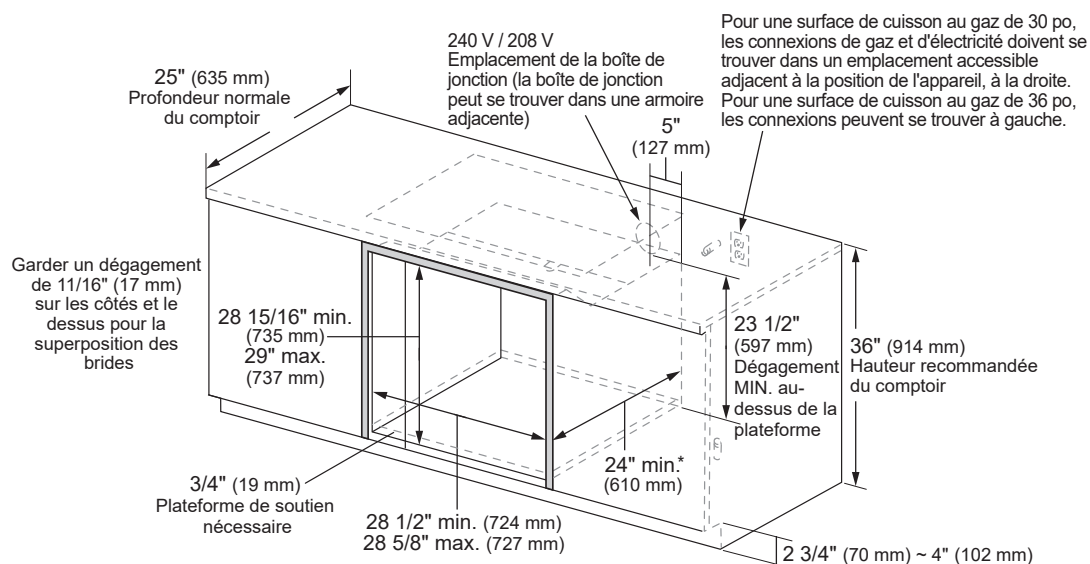
DIMENSIONS ET DÉGAGEMENTS

Prévoyez des dégagements suffisants entre la surface de cuisson et les surfaces combustibles adjacentes. Ces dimensions doivent être respectées pour assurer une utilisation sécuritaire de votre surface de cuisson. L'emplacement de la prise électrique et de l'ouverture du tuyau peut être adapté au besoin. La surface de cuisson peut être placée à 2 3/4 po du mur arrière.

RESPECTEZ LES DIMENSIONS MINIMALES DE DÉGAGEMENT SUIVANTES



DIMENSIONS DE LA DÉCOUPE – INSTALLÉE AU-DESSUS D'UN FOUR MURAL SIMPLE SIGNATURE KITCHEN SUITE



*25" (635 mm) : profondeur MIN. de l'ouverture pour une installation affleurante sous le comptoir.
Référez-vous à l'article sur l'installation affleurante dans une armoire pour les dimensions requises de l'ouverture.