

(12) 특허협력조약에 의하여 공개된 국제출원

(19) 세계지식재산권기구
국제사무국



(43) 국제공개일
2011년 8월 18일 (18.08.2011)

PCT

(10) 국제공개번호
WO 2011/099678 A1

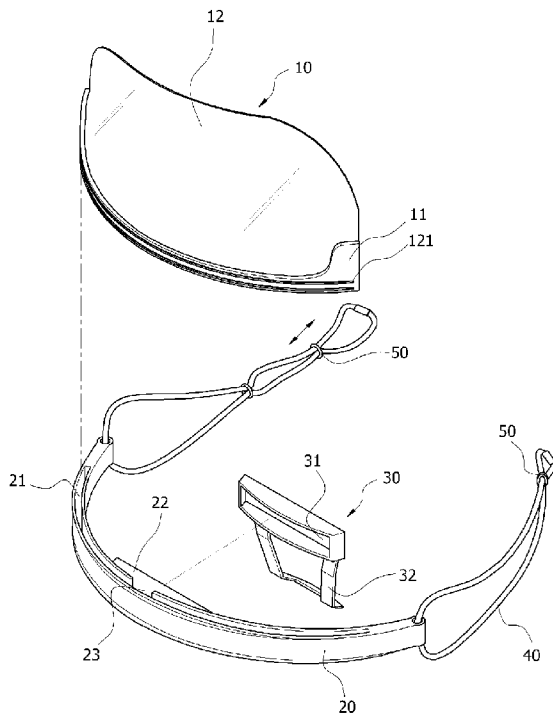
- (51) 국제특허분류: A62B 18/02 (2006.01) A62B 9/04 (2006.01)
- (21) 국제출원번호: PCT/KR2010/003116
- (22) 국제출원일: 2010년 5월 18일 (18.05.2010)
- (25) 출원언어: 한국어
- (26) 공개언어: 한국어
- (30) 우선권정보: 10-2010-0013054 2010년 2월 11일 (11.02.2010) KR
- (71) 출원인 (US 을(를) 제외한 모든 지정국에 대하여): (주)유영지엔아이 (YUYOUNG GLOBALIZATION & INNOVATION CO., LTD) [KR/KR]; 서울시 구로구 온수동 100-38, 152-906 Seoul (KR).
- (72) 발명자; 겸
- (75) 발명자/출원인 (US 에 한하여): 유양원 (RYOU, Yang Won) [KR/KR]; 인천광역시 부평구 청천동 176 대우 아파트 107동 2308호, 403-030 Incheon (KR).
- (74) 대리인: 홍성표 (HONG, Sung-Pyo); 서울특별시 금천구 가산동 550-1 롯데 IT 캐슬 2동 202호, 153-768 Seoul (KR).
- (81) 지정국 (별도의 표시가 없는 한, 가능한 모든 종류의 국내 권리의 보호를 위하여): AE, AG, AL, AM, AO, AT, AU, AZ, BA, BB, BG, BH, BR, BW, BY, BZ, CA, CH, CL, CN, CO, CR, CU, CZ, DE, DK, DM, DO, DZ, EC, EE, EG, ES, FI, GB, GD, GE, GH, GM, GT, HN, HR, HU, ID, IL, IN, IS, JP, KE, KG, KM, KN, KP, KZ, LA, LC, LK, LR, LS, LT, LU, LY, NA, MD, ME, MG, MK, MN, MW, MX, MY, MZ, NA, NG, NI, NO, NZ, OM, PE, PG, PH, PL, PT, RO, RS, RU, SC, SD, SE, SG, SK, SL, SM, ST, SV, SY, TH, TJ, TM, TN, TR, TT, TZ, UA, UG, US, UZ, VC, VN, ZA, ZM, ZW.
- (84) 지정국 (별도의 표시가 없는 한, 가능한 모든 종류의 역내 권리의 보호를 위하여): ARIPO (BW, GH, GM, KE, LR, LS, MW, MZ, NA, SD, SL, SZ, TZ, UG, ZM, ZW), 유라시아 (AM, AZ, BY, KG, KZ, MD, RU, TJ, TM), 유럽 (AL, AT, BE, BG, CH, CY, CZ, DE, DK, EE, ES, FI, FR, GB, GR, HR, HU, IE, IS, IT, LT, LU, LV, MC, MK, MT, NL, NO, PL, PT, RO, SE, SI, SK, SM,

[다음 쪽 계속]

(54) Title: HYGIENIC MASK

(54) 발명의 명칭 : 위생 마스크

[Fig. 1]



(57) Abstract: The present invention relates to a hygienic mask, comprising: a mouth shield made of a transparent and flexible synthetic resin; a semicircular synthetic-resin attachment/detachment frame including a first attachment groove and an attachment protrusion such that the mouth shield can be attached thereto; a synthetic-resin jaw piece including a second attachment groove and a jaw support, the second attachment groove being made so as to receive the attachment protrusion of the attachment/detachment frame; and elastic ear bands provided at either side of the attachment/detachment frame and including ear-fastening rings. The ear-fastening rings are slidably adjustable so as to accommodate different ear sizes such that the ear bands can be hung on the ears and removed from the ears.

(57) 요약서: 본 발명은 위생 마스크에 관한 것으로, 투명하고 유연한 합성수지 입 가리개와; 입 가리개가 탈착되는 제 1 탈착홈과 탈착돌기가 형성되는 반원형 합성수지 탈착프레임과; 탈착프레임의 탈착돌기에 끼워지는 제 2 탈착홈과 턱지지대를 가진 합성수지 턱받침대; 및 탈착 프레임의 양단에 설치되며 슬라이딩되어 귀 크기에 따라 조절가능하고 탈착가능한 귀 조임링을 가지는 귀걸이용 탄성고리를 포함한다.

WO 2011/099678 A1

TR), OAPI (BF, BJ, CF, CG, CI, CM, GA, GN, GQ, GW, 공개:
ML, MR, NE, SN, TD, TG).

— 국제조사보고서와 함께 (조약 제 21 조(3))

명세서

발명의 명칭: 위생 마스크

기술분야

- [1] 본 발명은 마스크에 관한 것으로, 특히 침 튀김이나 입 냄새 등을 방지하기 위한 위생 마스크에 관한 것이다.

배경기술

- [2] 일반적으로 관공서의 공무원 및 병원 등의 민원접수나 안내 데스크의 관계자들은 민원인이나 손님들과 대화를 하게 되는데, 대화시 침이나 입냄새가 대화상대자에게 방출되기도 하고, 음식점의 요리사가 조리를 하거나 급식소의 배식자가 배식하는 과정에서 대화를 하거나 갑작스런 재채기를 하게 될 경우 입에서 침이 튀어나와 음식물이나 식기에 떨어지게 된다.
- [3] 따라서 이를 방지하기 위해서 대한민국실용신안등록 20-0314045의 침튀김방지용 마스크가 고안되었는데, 그 청구항 1에 의하면, 입 가리개의 일측 또는 양측 단부에는 결합돌기가 형성되며 후면에는 필터재가 착탈식으로 삽입되는 탄성지지부가 설치되고, 상기 입가리개의 일측 또는 양측단부에는, 일단에 상기 입 가리개의 결합돌기에 결합되는 결합공이 형성되며 타단에 걸림부가 형성되고 내측에 요철부를 구비한 삽입홈이 형성된 슬라이드와, 일단에 상기 슬라이드의 요철부에 결합되는 걸림돌기와 상기 슬라이드의 걸림부에 걸리게 되는 걸림턱을 구비하여 상기 슬라이드의 삽입홈에 삽입되는 가이드부가 형성된 지지대로 이루어진 길이조절구가 설치되고, 상기 길이조절구의 지지대의 끝단부에는, 결합공과 걸림돌기가 형성된 회전판과, 상기 회전판의 결합공과 걸림돌기에 각각 결합되는 결합돌기와 요홈부가 형성된 고정판으로 이루어진 각도조절구가 설치되고, 상기 각도조절구의 고정판에는 헤어밴드형상의 고정구가 설치되어 구성된다.
- [4] 이와 같이 구성된 대한민국실용신안등록 20-0314045의 구성을 대별하면, 필터재가 착탈되는 사각틀의 입 가리개와; 삽입홈이 형성된 슬라이드와 가이드부가 형성된 지지대를 가진 길이조절구로 이루어진 귀 걸이구로 구성되는데 다음과 같은 문제점을 가지고 있다.
- [5] 첫째, 침이 튀기는 필터재를 사용하기 때문에 필터재가 지지분해된 경우에 필터재를 교체해야 하고, 필터재가 불투명이어서 입과 코를 가리게 되므로 착용자의 눈만 보여 전체적인 얼굴을 볼 수 없으므로 친근감보다는 경계심이나 거부감이 생기게 된다.
- [6] 둘째, 마스크를 착용하면 바로 입을 가리고 적당하게 입과의 거리가 유지되는 구성이 아니라 착용 후에 입 쪽으로 위치시키기 위한 각도조절구와 입쪽으로 위치시킨 후에 입에서의 거리를 조절하는 길이조절구로 귀 걸이구가 구성되어 있어 불편하고, 귀 걸이구의 구성이 상당히 복잡하여 제조비용이 많이 소요될

뿐만 아니라 복잡한 구성으로 인해 고장확률도 높다.

- [7] 셋째, 만약 각도조절구로 사각틀의 위치를 고정한 후에 길이조절구로 사각틀을 당겨서 턱에 접촉시켜 입으로 밀착시켰을 때, 입을 벌려 말을 할 경우에 사각틀이 고정되어 있으므로 입을 벌리기가 어려우므로 사각틀을 턱에 접촉시킬 수가 없고 떨어뜨려야 하므로 하방과 양측방이 개방되게 되어 재채기시 침이 하방과 양측방으로 비산된다.

발명의 상세한 설명

기술적 과제

- [8] 본 발명의 목적은 입 가리개의 물 세척이 용이하고 투명하여 얼굴 전체를 볼 수 있으면서 구성을 간단하게 하여 제조비용도 절감할 수 있도록 한 위생 마스크를 제공함에 있다.

과제 해결 수단

- [9] 상술한 본 발명의 목적은 투명하고 유연한 합성수지 입 가리개와; 입 가리개가 탈착되는 제1탈착홈과 탈착돌기가 형성되는 반원형 합성수지 탈착프레임과; 탈착프레임의 탈착돌기에 끼워지는 제2탈착홈과 턱지지대를 가진 합성수지 턱받침대; 및 탈착 프레임의 양단에 설치되며 슬라이딩되어 귀 크기에 따라 조절가능하고 탈착가능한 귀 조임링을 가지는 귀걸이용 탄성고리를 포함하는 위생 마스크에 의해 달성된다.
- [10] 본 발명의 위생 마스크에 있어서, 입 가리개는 제1탈착홈에 끼워지는 양측이 휘어진 곡선모양의 유연한 삽착대와; 이 삽착대에 설치되는 유연한 투명판으로 구성된 것을 특징으로 한다.
- [11] 본 발명의 위생 마스크에 있어서, 제1탈착홈에 삽착대 삽입시 삽착대가 제1탈착홈에 딱 끼워지도록 하는 압착돌기가 삽착대에 형성된 것을 특징으로 한다.
- [12] 본 발명의 위생 마스크에 있어서, 제1탈착홈의 수납길이보다 삽착대의 삽입길이를 작게 형성하고, 삽착대에 슬라이딩 방지구를 형성하며, 제1탈착홈에 삽착대 삽입시 슬라이딩 방지구가 끼워지는 슬라이딩 방지홈이 탈착프레임에 형성된 것을 특징으로 한다.
- [13] 본 발명의 위생 마스크에 있어서, 귀를 앞뒤에서 조일 수 있도록 귀 조임링을 한 쌍으로 구성한 것을 특징으로 한다.

발명의 효과

- [14] 상술한 본 발명의 기술구성에 의해 마스크가 분해조립식이고 합성수지이므로 분해하여 물 세척이 용이하고, 마스크가 투명하여 얼굴 전체를 볼 수 있어 친근감을 전달할 수 있고, 구성요소가 단순하고 합성수지이므로 사출성형으로 제조비용을 절감할 수 있고, 또한 턱의 전방과 양측방을 감싸므로 재채기시 침이 마스크 외부로의 비산을 최대한 방지해 준다.

도면의 간단한 설명

- [15] 도 1은 본 발명인 위생 마스크의 분해사시도.
- [16] 도 2는 도 1의 조립사시도.
- [17] 도 3은 도 2의 착용상태도.

발명의 실시를 위한 최선의 형태

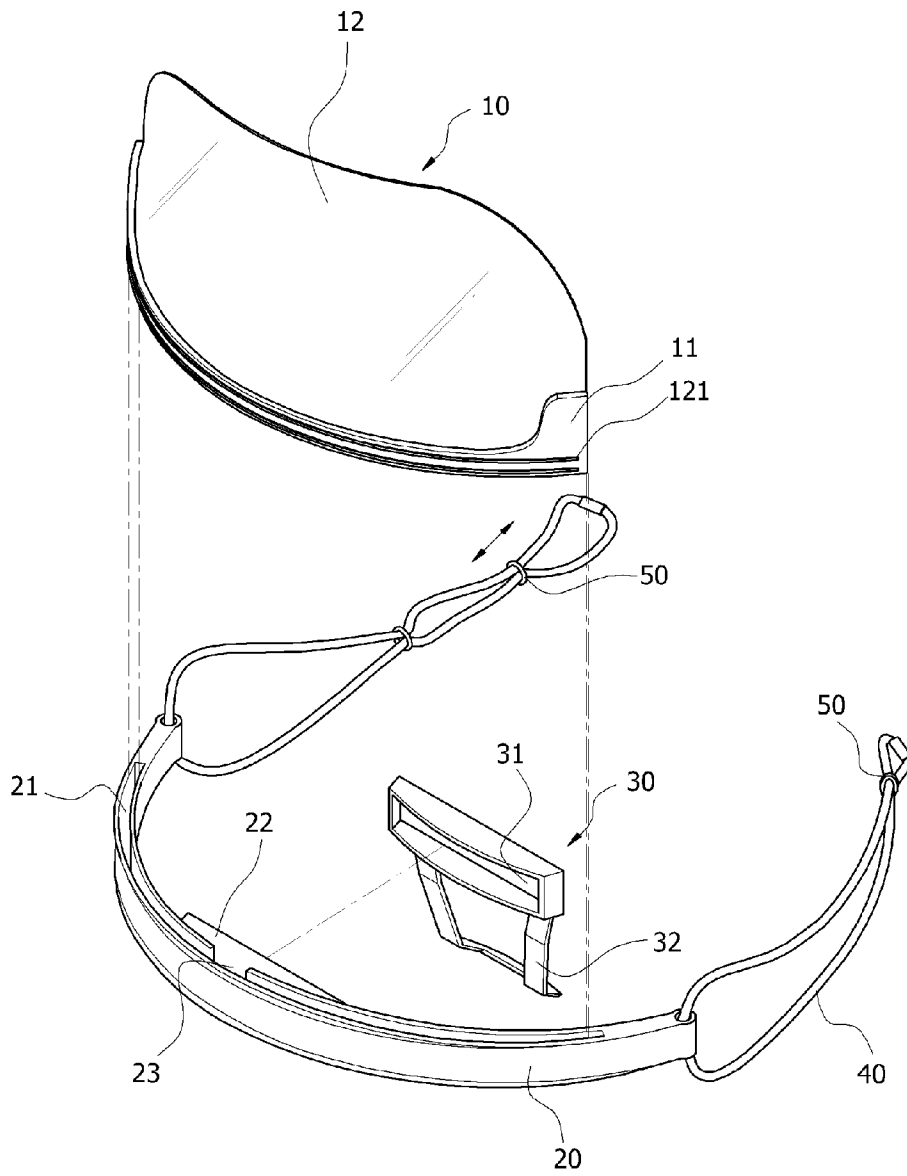
- [18] 이하, 본 발명의 구체적이며 바람직한 기술구성을 첨부한 도면에 의거하여 상세하게 기술하기로 한다.
- [19] 본 발명은 입 가리개(10)와; 탈착프레임(20)과; 턱받침대(30); 및 귀걸이용 탄성고리(40)를 포함하는데, 상기 입 가리개는 투명하고 유연하며 합성수지로 구성되고, 상기 탈착프레임은 반원형의 합성수지로서 상면에 입 가리개가 탈착되는 제1탈착홈(21)이 형성되고 입 방향의 후면에 탈착돌기(22)가 형성되고, 상기 턱받침대는 탈착프레임의 탈착돌기에 끼워지는 제2탈착홈(31)과 턱지지대(32)가 구비되며, 상기 귀걸이용 탄성고리는 탈착 프레임의 양단에 설치되며 슬라이딩되어 귀 크기에 따라 조절가능하고 탈착가능한 귀 조임링(50)이 구비되어 있다.
- [20] 이와 같이 본 발명의 입 가리개(10)와; 탈착프레임(20)과; 턱받침대(30)의 구성요소의 재질이 합성수지이고 탈착 가능하게 구성되는데, 합성수지이므로 분리하여 각각 물 또는 즉석에서 물티슈로 세척이 용이하고 입 가리개가 투명하므로 입을 포함하여 입 주변이 보이므로 대화 상대자가 얼굴 전체를 볼 수 있어 대화시 경계심이나 거부감과 경계심이 아닌 친근감을 느끼게 되며, 분해 및 조립의 탈착 구조가 단순한 요철방식이어서 구성이 간단하고 합성수지이므로 사출성형에 의해 용이하게 제조가능하므로 제조비용도 절감할 수 있다.
- [21] 본 발명의 입 가리개는 삽착대(11)와 투명판(12)으로 구성하는 것이 바람직한데, 상기 삽착대가 양측이 휘어진 곡선모양으로 유연하게 형성되고 제1탈착홈(21)에 끼워지며, 투명판은 유연하며 삽착대에 설치된다. 이처럼 삽착대의 양측이 휘어진 곡선모양이므로 조금만 구부려도 반원형인 탈착프레임에 삽입설치하기가 용이하다.
- [22] 그리고 삽착대에는 압착돌기(121)가 형성되는 것이 바람직한데, 이에 따라 제1탈착홈(21)에 삽착대 삽입시 압착돌기에 의해 삽착대가 제1탈착홈에 딱 끼워져 마찰력이 발생하므로 제1탈착홈에서 쉽게 빠지지 않게 된다.
- [23] 또한, 삽착대의 삽입길이를 삽착대가 삽입되는 제1탈착홈의 수납길이보다 작게 형성하고, 삽착대에 슬라이딩 방지구(13)를 형성하며, 탈착프레임(20)에 삽착대를 제1탈착홈에 삽입시 슬라이딩 방지구가 끼워지는 슬라이딩 방지홈(23)을 형성하는 것이 바람직한데, 그 이유는 삽착대가 삽입되는 제1탈착홈의 수납길이보다 삽착대의 삽입길이를 작게함에 따라 삽착대의 제1탈착홈에의 삽입이 용이하고, 삽착대에 슬라이딩 방지구를, 탈착프레임에 슬라이딩 방지구가 끼워지는 슬라이딩 방지홈을 형성함에 따라 입 가리개가 제1탈착홈에서 슬라이딩 이동되지 않게 된다.

- [24] 한편, 귀걸이용 탄성고리의 귀 조임링(50)을 한 쌍으로 구성하는 것이 바람직한데, 이렇게 한 쌍으로 구성하여 귀 조임링 하나는 뒤로 슬라이딩시켜 이동시키고, 다른 하나는 앞으로 슬라이딩시켜 이동시켜 형성되는 고리모양에 귀를 넣고 앞 또는 뒤의 귀 조임링을 귀쪽으로 조일 수 있으므로 귀걸이용 탄성고리가 귀에서 쉽게 이탈되지 않게 된다. 따라서 마스크를 확실하게 얼굴에 고정시킬 수가 있다.
- [25] 이와 같이 구성된 본 발명의 위생 마스크를 도 3처럼 턱에 턱받침대(30)의 턱지지대(32)를 접촉시키고 귀걸이용 탄성고리(40)를 귀에 끼운 다음에 귀 조임링(50)으로 귀를 조이면 입 가리개(10)가 코와 입을 포함하여 턱과 턱의 양측면을 감싸면서 위치하게 된다. 이렇게 착용하게 되면 본 발명의 귀걸이용 탄성고리가 고리형태이며 탄성이므로 대화시 종래기술과 달리 턱의 움직임이 자연스럽게, 또한 탈착프레임이 반원형이어서 이에 설치된 입 가리개도 반원형이므로 입 가리개가 얼굴의 하방과 양측방을 가리게 되므로 재채기시 침이 하방과 양측방으로 비산되지 않게 된다. 도면상 양측방을 완전히 가리고 있지는 않지만 이는 하나의 실시예로서 입 가리개를 양측방을 완전히 가리도록 양측으로 더 크기를 늘리도록 구성하면 되는 것이다.

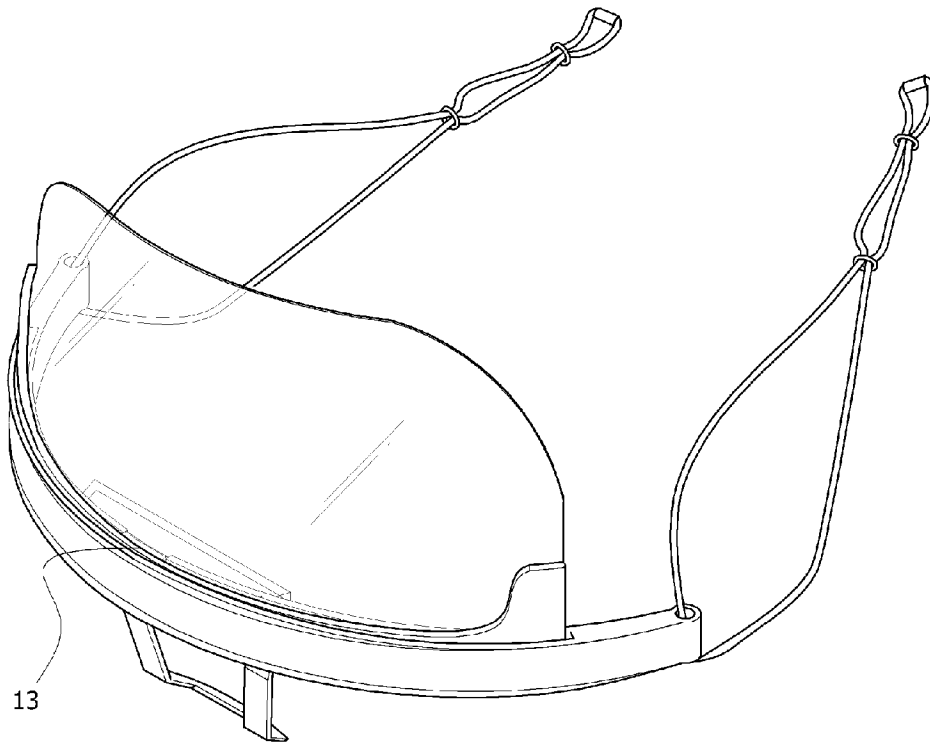
청구범위

- [청구항 1] 투명하고 유연한 합성수지 입 가리개와;
입 가리개가 탈착되는 제1탈착홈과 탈착돌기가 형성되는 반원형 합성수지 탈착프레임과;
탈착프레임의 탈착돌기에 끼워지는 제2탈착홈과 턱지지대를 가진 합성수지 턱받침대; 및
탈착 프레임의 양단에 설치되며 슬라이딩되어 귀 크기에 따라 조절가능하고 탈착가능한 귀 조임링을 가지는 귀걸이용 탄성고리를 포함하는 위생 마스크.
- [청구항 2] 청구항 1에 있어서,
입 가리개는 제1탈착홈에 끼워지는 양측이 휘어진 곡선모양의 유연한 삽착대와; 이 삽착대에 설치되는 유연한 투명판으로 구성된 것을 특징으로 하는 위생 마스크.
- [청구항 3] 청구항 2에 있어서,
제1탈착홈에 삽착대 삽입시 삽착대가 제1탈착홈에 딱 끼워지도록 하는 압착돌기가 삽착대에 형성된 것을 특징으로 하는 위생 마스크.
- [청구항 4] 청구항 2에 있어서,
제1탈착홈의 수납길이보다 삽착대의 삽입길이를 작게 형성하고, 삽착대에 슬라이딩 방지구를 형성하며, 제1탈착홈에 삽착대 삽입시 슬라이딩 방지구가 끼워지는 슬라이딩 방지홈이 탈착프레임에 형성된 것을 특징으로 하는 위생 마스크.
- [청구항 5] 청구항 1 또는 2에 있어서,
귀를 앞뒤에서 조일 수 있도록 귀 조임링을 한 쌍으로 구성한 것을 특징으로 하는 위생 마스크.

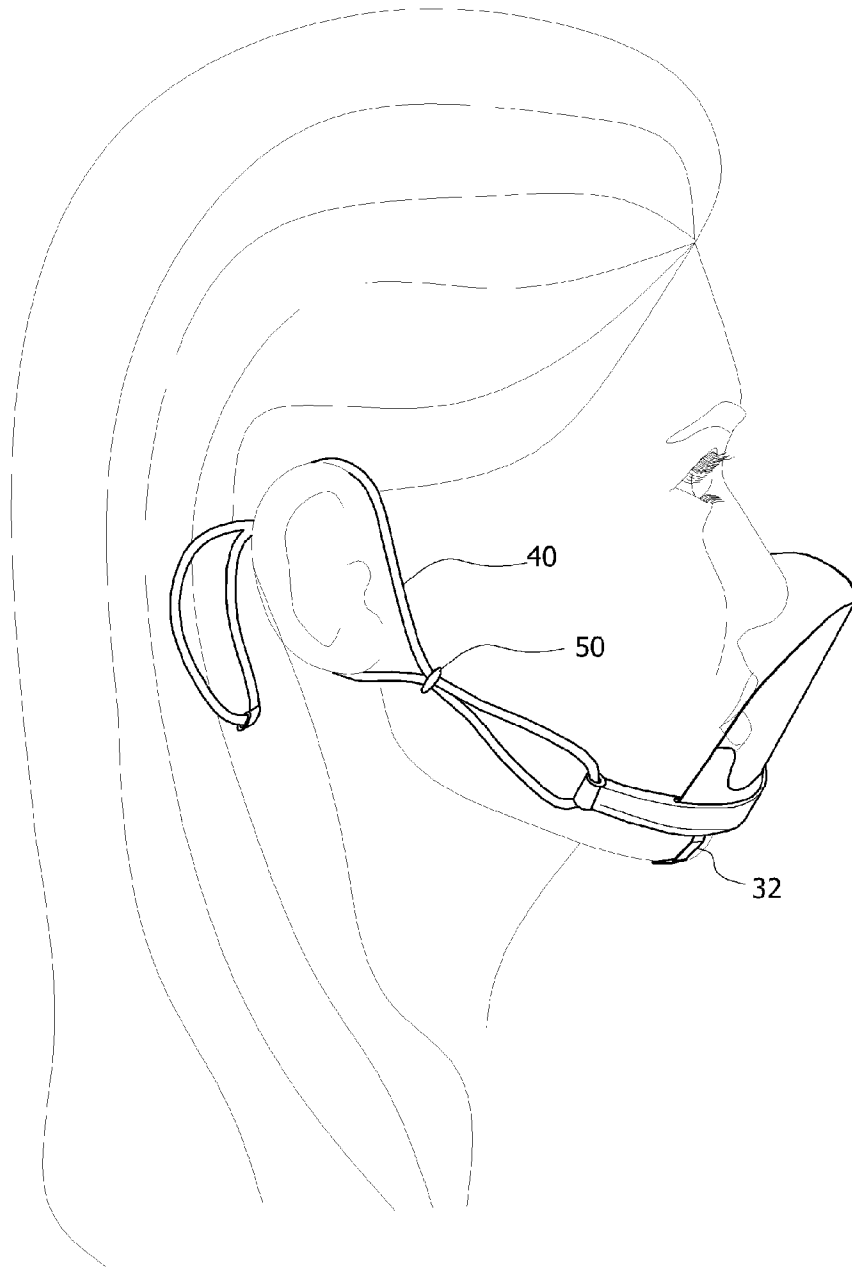
[Fig. 1]



[Fig. 2]



[Fig. 3]



INTERNATIONAL SEARCH REPORT

International application No.

PCT/KR2010/003116

A. CLASSIFICATION OF SUBJECT MATTER

A62B 18/02(2006.01)i, A62B 9/04(2006.01)i

According to International Patent Classification (IPC) or to both national classification and IPC

B. FIELDS SEARCHED

Minimum documentation searched (classification system followed by classification symbols)

A62B 18/02; A61F 11/00; A62B 18/08

Documentation searched other than minimum documentation to the extent that such documents are included in the fields searched
Korean Utility models and applications for Utility models: IPC as above
Japanese Utility models and applications for Utility models: IPC as aboveElectronic data base consulted during the international search (name of data base and, where practicable, search terms used)
eKOMPASS (KIPO internal) & Keywords: mask, spit, and similar terms

C. DOCUMENTS CONSIDERED TO BE RELEVANT

Category*	Citation of document, with indication, where appropriate, of the relevant passages	Relevant to claim No.
A	KR 10-0873671 B1 (SHIM, GYU SUNG) 11 December 2008 See pages 4-6 and figures 2, 3, 6.	1-5
A	KR 10-2009-0044761 A (SHIM, GYU SUNG) 07 May 2009 See pages 2, 3 and figures 1-5.	1-5
A	US 5179736 A (THOMAS A. SCANLON) 19 January 1993 See columns 2, 3 and figure 1.	1-5
A	JP 2004-215947 A (WATABE YASUTERU) 05 August 2004 See pages 2, 3 and figures 1, 2.	1-5
A	KR 20-2000-0011194 U (SHIN, HYEON JAE) 26 June 2000 See page 2 and figures 1, 2.	1-5

 Further documents are listed in the continuation of Box C. See patent family annex.

* Special categories of cited documents:

"A" document defining the general state of the art which is not considered to be of particular relevance

"E" earlier application or patent but published on or after the international filing date

"L" document which may throw doubts on priority claim(s) or which is cited to establish the publication date of another citation or other special reason (as specified)

"O" document referring to an oral disclosure, use, exhibition or other means

"P" document published prior to the international filing date but later than the priority date claimed

"I" later document published after the international filing date or priority date and not in conflict with the application but cited to understand the principle or theory underlying the invention

"X" document of particular relevance; the claimed invention cannot be considered novel or cannot be considered to involve an inventive step when the document is taken alone

"Y" document of particular relevance; the claimed invention cannot be considered to involve an inventive step when the document is combined with one or more other such documents, such combination being obvious to a person skilled in the art

"&" document member of the same patent family

Date of the actual completion of the international search

29 MARCH 2011 (29.03.2011)

Date of mailing of the international search report

30 MARCH 2011 (30.03.2011)

Name and mailing address of the ISA/KR

Korean Intellectual Property Office
Government Complex-Daejeon, 139 Seonsa-ro, Daejeon 302-701,
Republic of Korea

Facsimile No. 82-42-472-7140

Authorized officer

Telephone No.

INTERNATIONAL SEARCH REPORT
Information on patent family members

International application No.

PCT/KR2010/003116

Patent document cited in search report	Publication date	Patent family member	Publication date
KR 10-0873671 B1	11.12.2008	CN 101778652 A EP 2251064 A2 JP 2011-500262 A US 2010-0326444 A1 WO 2009-088185 A2 WO 2009-088185 A3	14.07.2010 17.11.2010 06.01.2011 30.12.2010 16.07.2009 16.07.2009
KR 10-2009-0044761 A	07.05.2009	NONE	
US 5179736 A	19.01.1993	NONE	
JP 2004-215947 A	05.08.2004	NONE	
KR 20-2000-0011194 U	26.06.2000	NONE	

A. 발명이 속하는 기술분류(국제특허분류(IPC))

A62B 18/02(2006.01)i, A62B 9/04(2006.01)i

B. 조사된 분야

조사된 최소문헌(국제특허분류를 기재)
A62B 18/02; A61F 11/00; A62B 18/08

조사된 기술분야에 속하는 최소문헌 이외의 문헌
한국등록실용신안공보 및 한국공개실용신안공보: 조사된 최소문헌란에 기재된 IPC
일본등록실용신안공보 및 일본공개실용신안공보: 조사된 최소문헌란에 기재된 IPC

국제조사에 이용된 전산 데이터베이스(데이터베이스의 명칭 및 검색어(해당하는 경우))
eKOMPASS(특허청 내부 검색시스템) & 키워드: mask, spit, and similar terms

C. 관련 문헌

카테고리*	인용문헌명 및 관련 구절(해당하는 경우)의 기재	관련 청구항
A	KR 10-0873671 B1 (심규성) 2008.12.11 페이지 4-6 및 도면 2, 3, 6 참조.	1-5
A	KR 10-2009-0044761 A (심규성) 2009.05.07 페이지 2, 3 및 도면 1-5 참조.	1-5
A	US 5179736 A (THOMAS A. SCANLON) 1993.01.19 컬럼 2, 3 및 도면 1 참조.	1-5
A	JP 2004-215947 A (WATABE YASUTERU) 2004.08.05 페이지 2, 3 및 도면 1, 2 참조.	1-5
A	KR 20-2000-0011194 U (신현재) 2000.06.26 페이지 2 및 도면 1, 2 참조.	1-5

추가 문헌이 C(계속)에 기재되어 있습니다. 대응특허에 관한 별지를 참조하십시오.

* 인용된 문헌의 특별 카테고리:
 “A” 특별히 관련이 없는 것으로 보이는 일반적인 기술수준을 정의한 문헌
 “E” 국제출원일보다 빠른 출원일 또는 우선일을 가지나 국제출원일 이후에 공개된 선출원 또는 특허 문헌
 “L” 우선권 주장에 의문을 제기하는 문헌 또는 다른 인용문헌의 공개일 또는 다른 특별한 이유(이유를 명시)를 밝히기 위하여 인용된 문헌
 “O” 구두 개시, 사용, 전시 또는 기타 수단을 언급하고 있는 문헌
 “P” 우선일 이후에 공개되었으나 국제출원일 이전에 공개된 문헌
 “T” 국제출원일 또는 우선일 후에 공개된 문헌으로, 출원과 상충하지 않으며 발명의 기초가 되는 원리나 이론을 이해하기 위해 인용된 문헌
 “X” 특별한 관련이 있는 문헌. 해당 문헌 하나만으로 청구된 발명의 신규성 또는 진보성이 없는 것으로 본다.
 “Y” 특별한 관련이 있는 문헌. 해당 문헌이 하나 이상의 다른 문헌과 조합하는 경우로 그 조합이 당업자에게 자명한 경우 청구된 발명은 진보성이 없는 것으로 본다.
 “&” 동일한 대응특허문헌에 속하는 문헌

국제조사의 실제 완료일 2011년 03월 29일 (29.03.2011)	국제조사보고서 발송일 2011년 03월 30일 (30.03.2011)
--	--

ISA/KR의 명칭 및 우편주소 대한민국 특허청 (302-701) 대전광역시 서구 선사로 139, 정부대전청사 팩스 번호 82-42-472-7140	심사관 윤기웅 전화번호 82-42-481-5026
--	-----------------------------------



국제조사보고서에서 인용된 특허문헌	공개일	대응특허문헌	공개일
KR 10-0873671 B1	2008.12.11	CN 101778652 A	2010.07.14
		EP 2251064 A2	2010.11.17
		JP 2011-500262 A	2011.01.06
		US 2010-0326444 A1	2010.12.30
		WO 2009-088185 A2	2009.07.16
		WO 2009-088185 A3	2009.07.16
KR 10-2009-0044761 A	2009.05.07	없음	
US 5179736 A	1993.01.19	없음	
JP 2004-215947 A	2004.08.05	없음	
KR 20-2000-0011194 U	2000.06.26	없음	