

公告本

# 新型專利說明書

(本說明書格式、順序及粗體字，請勿任意更動，※記號部分請勿填寫)

※ 申請案號：94208163

※ 申請日期：94.5.19 ※IPC 分類：G06F 1/16

一、新型名稱：(中文/英文)

抽取式微型電腦

二、申請人：(共1人)

姓名或名稱：(中文/英文)

慶揚資訊股份有限公司

代表人：(中文/英文) 林玉蘇

住居所或營業所地址：(中文/英文)

台北市內湖區洲子街81號3樓

國籍：(中文/英文) 中華民國/TW

三、創作人：(共1人)

姓名：(中文/英文)

鄭萬成

國籍：(中文/英文) 中華民國/TW

## 四、聲明事項：

主張專利法第九十四條第二項  第一款或  第二款規定之事實，其事實發生日期為： 年 月 日。

申請前已向下列國家（地區）申請專利：

【格式請依：受理國家（地區）、申請日、申請案號 順序註記】

有主張專利法第一百零八條準用第二十七條第一項國際優先權：

無主張專利法第一百零八條準用第二十七條第一項國際優先權：

主張專利法第一百零八條準用第二十九條第一項國內優先權：

【格式請依：申請日、申請案號 順序註記】

## 八、新型說明：

### 【新型所屬之技術領域】

本創作係有關一種抽取式微型電腦，特別指一種體積精小而可以裝設於汽車或其他物品或單獨使用之抽取式微型電腦主機。

### 【先前技術】

按，習知的電腦主機，即為常見的桌上型電腦，通常於一機殼內設有主機板 (Motherboard)、中央處理器 (簡稱CPU)、顯示卡、音效卡、網路卡、暫存記憶體、硬碟機、光碟機及其他必要的周邊設備，致使其主機相當龐大，不僅佔使用空間，且不易攜帶。然近年來的電腦科技發展日新月異，特別在微米技術及晶片構裝越趨成熟之下，單一晶片多具有強大的運算、儲存功能，且晶片構裝體積更臻精小，因而能在單一主機板結合多數特定功能的晶片 (通稱onboard)，除了改善傳統桌上型電腦主機板必組裝各種板卡的繁瑣結構及程序外，同時能縮減主機板的尺寸、規格，例如在單一主機板包含有顯示晶片、音效晶片、網路晶片等，甚至於中央處理器亦可直接焊設於主機板上；緣此，本案創作人曾創先研發一種微型主機板，該微型主機板之結構形態與市面桌上型電腦主機板，或筆記型電腦主機板迥異，並進一步創造出微型電腦主機。

所述微型電腦主機，係於相當精小的微型機殼內組裝

一微型主機板，再組裝必要的中央處理器、記憶體、磁碟機及散熱裝置，即組成相當於一部光碟機大小的微型電腦主機，提供可連接顯示器（俗稱螢幕）、鍵盤、滑鼠或其他周邊設備使用，達成精巧、不佔空間及易於攜帶等功效。

## 【新型內容】

本案創作人鑑於微型電腦主機體積精巧的特性，乃基於精益求精的精神，憑藉從事微型電腦主機設計、生產、製造的多年實務經驗，再度研發本案抽取式微型電腦。

本創作主要目的，係在提供一種抽取式微型電腦，係藉以微型電腦外部的組裝結構設計，組成一種可任意裝設於汽車等場合，或與桌上型電腦主機共用，或可獨立應用的抽取式微型電腦，並進一步達成車上乘客可使用電腦或享受影音娛樂等功效。

依上述目的，本創作之實施內容係包括一微型電腦主機及一抽取盒所組成，其中：該微型電腦主機係於一機殼內設有微型主機板、中央處理器、硬碟機、光碟機及暫存記憶體之電腦主機，於機殼後端設有至少一電連接器，並於側部設有導軌；該抽取盒係一種可裝設於汽車音響槽、桌上型電腦光碟槽等處之殼體，其內部設有與微型電腦主機對應的電連接器及導槽；藉此，即組成該抽取盒可預先裝設於汽車、桌上型電腦等處，而該微型電腦主機可快速插接於抽取盒使用之抽取式微型電腦。

## 【實施方式】

為使 貴審查委員瞭解本創作之目的、特徵及功效，茲藉由下述具體之實施例，並配合所附之圖式，對本創作做一詳細說明，說明如后：

如附圖所示，本創作『抽取式微型電腦』，係一種可方便、快速組裝及拆卸之抽取式微型電腦，俾隨時與汽車或其他設備搭配使用，乃包括一微型電腦主機 1 及一抽取盒 2 所組成，其中：

微型電腦主機 1，參閱第一圖所示，係於一機殼 1 1 內設有一微型主機板 (Mother board)、一中央處理器 (簡稱 CPU)、暫存記憶體、儲存裝置 (如硬碟機、光碟機) 及其他必要電子元件或電路板卡之微型電腦主機，於機殼 1 1 後端設有至少一電連接器 1 2，並於機殼 1 1 上、下側或二側部分別設有導軌 1 3；其中，所述該機殼 1 1 可為鋁擠型所製成之中空殼體，將所述導軌 1 3 一體成型，於機殼 1 1 前端口設有一面板 1 1 1，該面板 1 1 1 選定處設有複數插孔 1 1 2，俾供機殼 1 1 內部微型主機板的前端連接埠 3 0 對應插孔 1 1 2 使用，並於面板 1 1 1 設有至少一光碟機退片孔 1 1 3，可供裝設於機殼 1 1 內部光碟機的前端光碟盤 4 0 對應使用；該電連接器 1 2 係可預先焊接於微型主機板後端，再凸伸出機殼 1 1 後端部；

抽取盒 2，參閱第一圖所示，係一種可裝設於汽車音響槽、桌上型電腦光碟槽等處之單開口中空殼體，係於抽

取盒 2 前端具有一電腦容置槽 2 1，於電腦容置槽 2 1 內部底端設有與微型電腦主機 1 對應的電連接器 2 2，並電腦容置槽 2 1 上、下側或二側內壁分別設有對應導軌 1 3 之導槽 2 3；

藉上述微型電腦主機 1 及抽取盒 2 之結構特徵及組裝空間形態，即組成該抽取盒 2 可預先裝設於汽車、桌上型電腦等處，而該微型電腦主機 1 可快速插接於抽取盒 2 使用之抽取式微型電腦。

參閱第二圖至第四圖所示，本創作係可利用該抽取盒 2 預先裝設於習知的汽車音響槽 5 0 或其他設備當中，令其電連接器 2 2 與汽車內部電腦構成電性連接，或與汽車所配備的液晶顯示器、揚聲器等裝置連接，若此，即可將一微型電腦主機 1 插置於電腦容置槽 2 1 中，使微型電腦主機 1 之電連接器 1 2 與抽取盒 2 內端之電連接器 2 2 接合，故可在汽車上使用功能相當於傳統桌上型電腦的微型電腦主機 1，提供乘客可隨時作文書處理、瀏覽網路、播放影音媒體等應用。

參閱第五圖所示，本創作亦可利用該抽取盒 2 預先裝設於習知桌上型電腦的光碟機槽 6 0 中，令其電連接器 2 2 與桌上型電腦構成電性連接，即可再將一微型電腦主機 1 插置於電腦容置槽 2 1 中，使後端電連接器 1 2 與抽取盒 2 內端之電連接器 2 2 接合，故可方便龐大的資料進行傳輸、儲存，或可應用成為雙系統的桌上型電腦（即分別使用不同作業軟體），或同時組裝數部抽取盒 2 及微型電

腦主機 1 組成一伺服器或資料庫，可供數人同步連線應用。

另需指明者，本創作該微型電腦主機 1，亦可自抽取盒 2 取出獨立使用，亦即於微型電腦主機 1 接設習知的顯示器（螢幕）、鍵盤、滑鼠等周邊設備應用。由此可見，藉本創作抽取式微型電腦設計，已達成生活數位化效果，隨時因應人類使用電腦的需求。

綜上所述，本創作『抽取式微型電腦』，已確具實用性與創作性，其手段之運用亦出於新穎無疑，且功效與設計目的誠然符合，已稱合理進步至明。為此，依法提出新型專利申請，惟懇請 鈞局惠予詳審，並賜准專利為禱，至感德便。

## 【圖式簡單說明】

第一圖為本創作分解狀態之立體示意圖。

第二圖為本創作應用於汽車之分解示意圖。

第三圖為本創作應用於汽車之組合示意圖。

第四圖為本創作應用於汽車之斷面示意圖。

第五圖為本創作應用於桌上型電腦之分解示意圖。

## 【主要元件符號說明】

1 微型電腦主機

1 1 1 面板

1 1 3 退片孔

1 1 機殼

1 1 2 插孔

1 2 電連接器

# M276254

1 3 導軌

2 1 電腦容置槽

2 3 導槽

4 0 光碟盤

6 0 光碟機槽

2 抽取盒

2 2 電連接器

3 0 前端連接埠

5 0 汽車音響槽



## 五、中文新型摘要：

本創作抽取式微型電腦，係包括一微型電腦主機及一抽取盒所組成，該微型電腦主機係於一機殼內設有微型主機板、中央處理器、儲存裝置及暫存記憶體之電腦主機，於機殼後端設有至少一電連接器，並於側部設有導軌；該抽取盒係一種可裝設於汽車音響槽、桌上型電腦光碟槽等處之殼體，其內部設有與微型電腦主機對應的電連接器及導槽，藉此組成可任意裝置於汽車、桌上型電腦或單獨使用之抽取式微型電腦。

## 六、英文新型摘要：

## 七、指定代表圖：

(一)本案指定代表圖為：第(一)圖。

(二)本代表圖之元件符號簡單說明：

1 微型電腦主機	1 1 機殼
1 1 1 面板	1 1 2 插孔
1 1 3 退片孔	1 2 電連接器
1 3 有導軌	2 抽取盒
2 1 電腦容置槽	2 2 電連接器
2 3 導槽	3 0 前端連接埠
4 0 光碟盤	

九、申請專利範圍：

1、一種抽取式微型電腦，包括：

一微型電腦主機，係一機殼內設有微型主機板、中央處理器、暫存記憶體、儲存裝置之電腦主機，於機殼後端設有至少一電連接器，並於機殼外側部設有導軌；

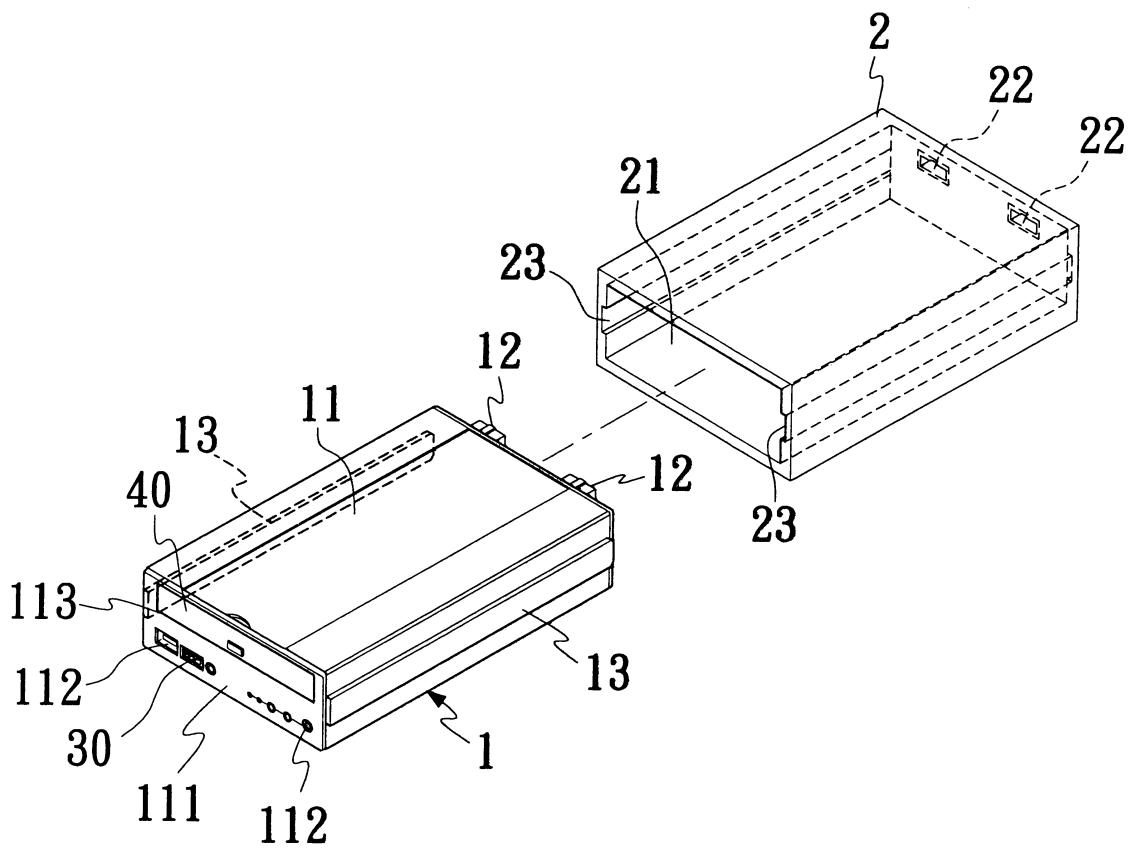
一抽取盒，係具有一電腦容置槽，於電腦容置槽內部底端設有與微型電腦主機後端電連接器對應的另一電連接器，並於電腦容置槽內側壁設有對應導軌之導槽；以組成微型電腦主機可插置於抽取盒的電腦容置槽之抽取式微型電腦。

2、如申請專利範圍第1項所述之抽取式微型電腦，其中，該機殼為鋁擠型製成之中空殼體，於機殼前端口設有一面板，該面板選定處設有複數插孔及退片孔；該機殼後端之電連接器係預先焊接於微型主機板後端，而凸伸出機殼後端者。

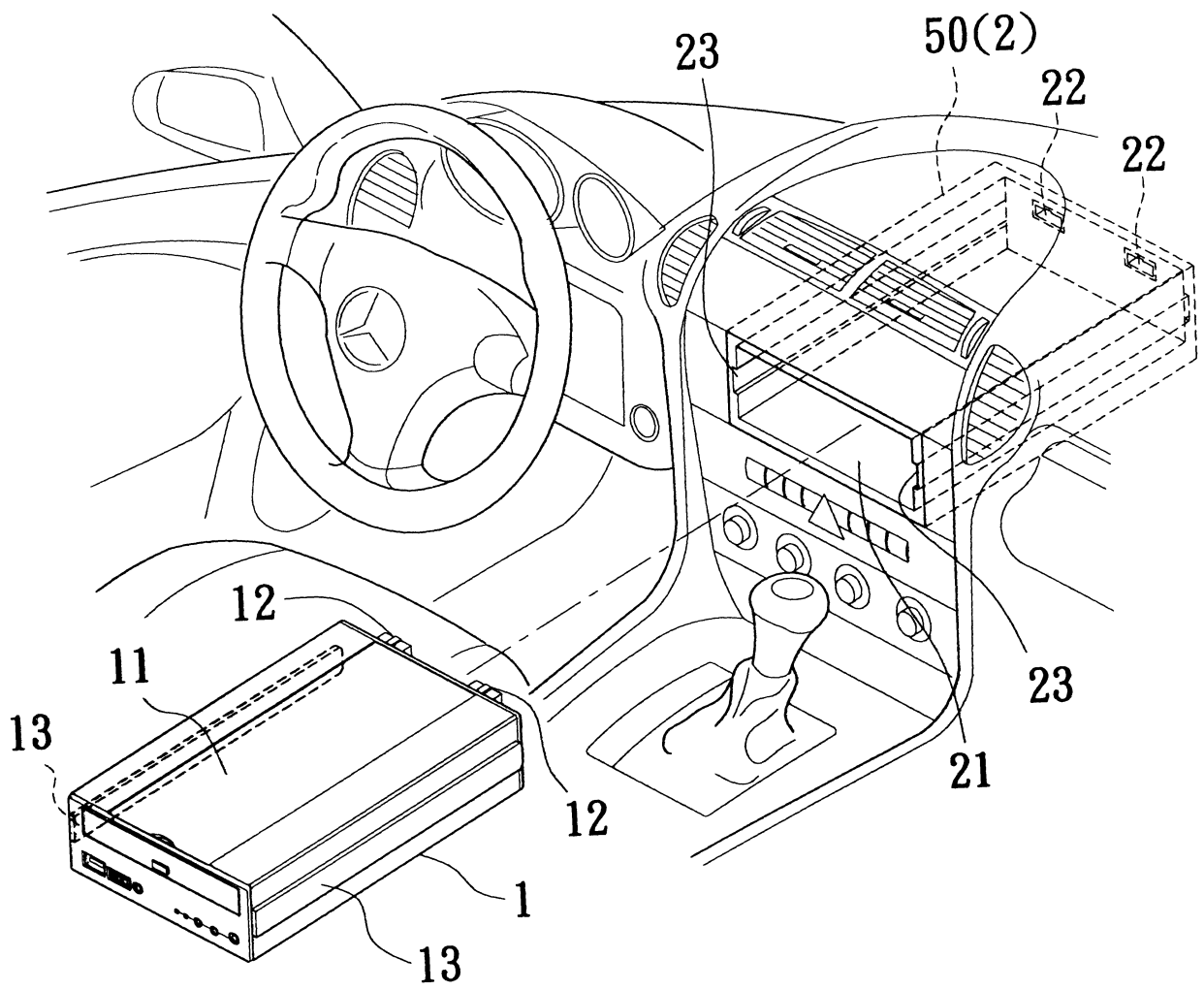
3、如申請專利範圍第1項所述之抽取式微型電腦，其中，該抽取盒係裝設於汽車音響槽，並令微型電腦主機插置於抽取盒之電腦容置槽。

4、如申請專利範圍第1項所述之抽取式微型電腦，其中，該儲存裝置係可為以下任一種：硬碟機及光碟機裝置。

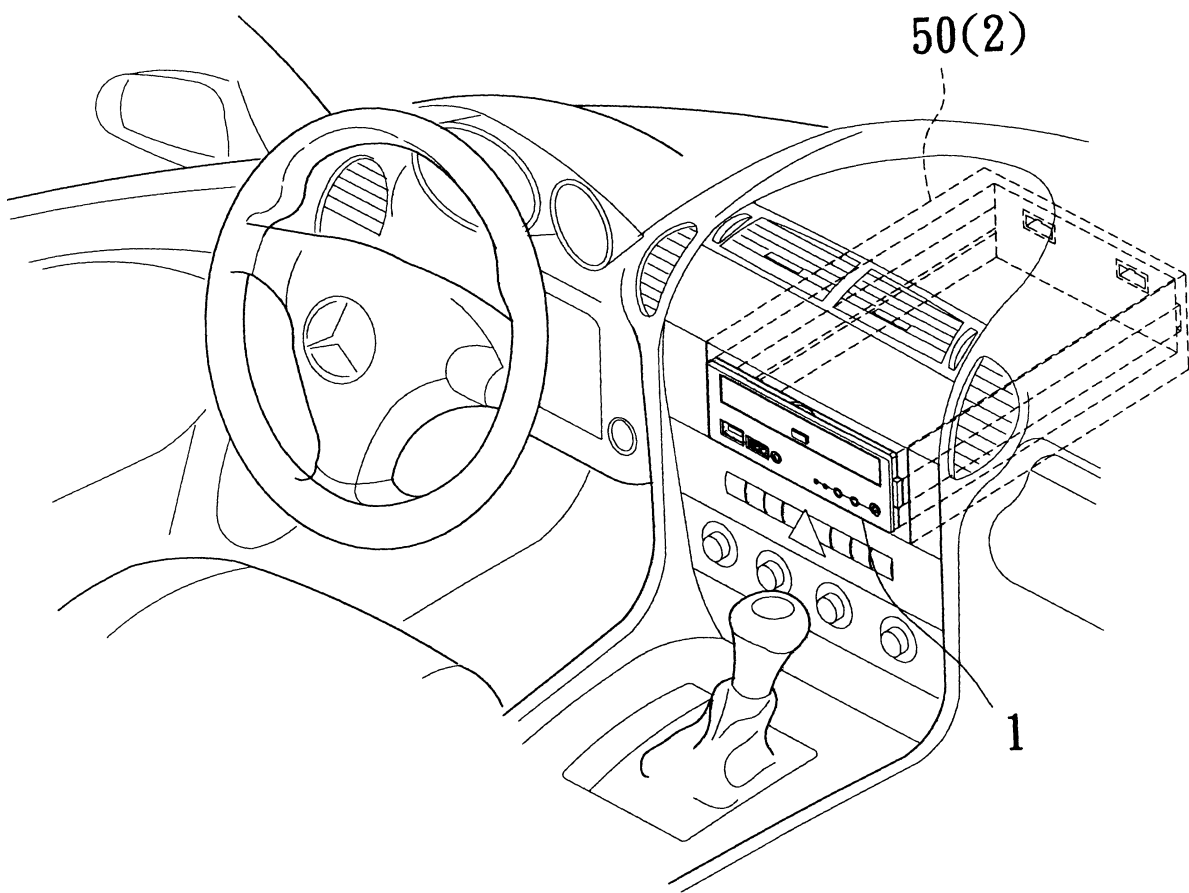
十、圖式：



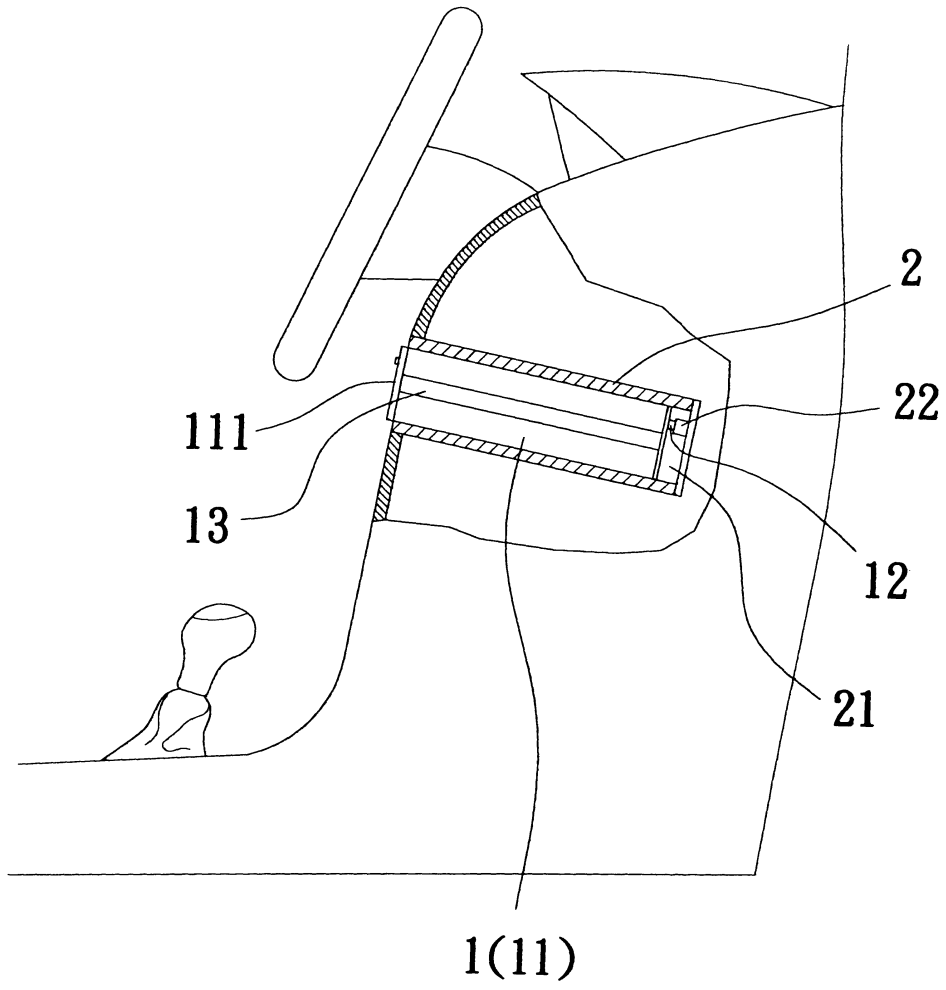
第一圖



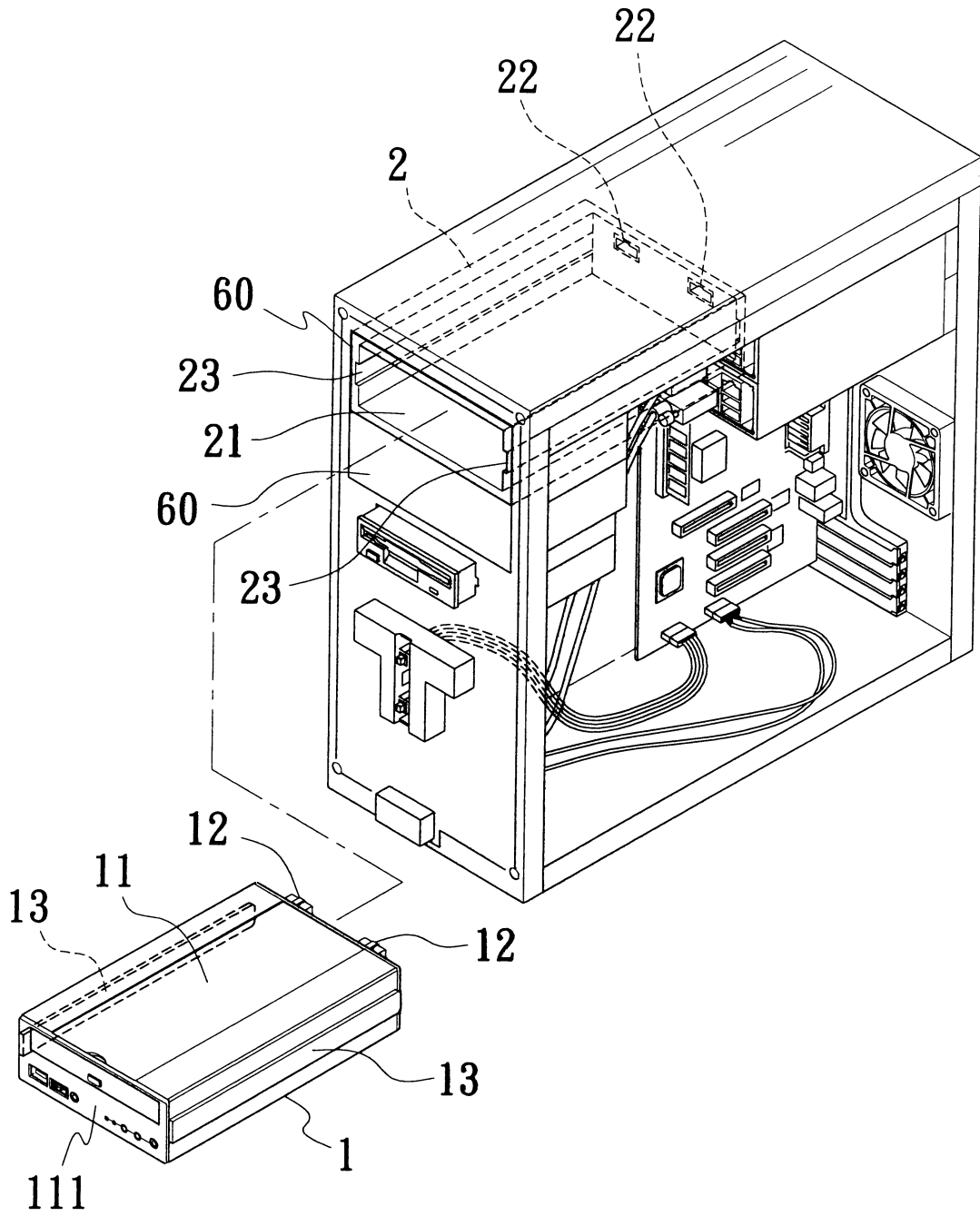
第二圖



第三圖



第四圖



第五圖