



(12) 发明专利申请

(10) 申请公布号 CN 102166129 A

(43) 申请公布日 2011. 08. 31

(21) 申请号 201110050913. 0

(22) 申请日 2011. 02. 25

(30) 优先权数据

61/308, 093 2010. 02. 25 US

13/004, 064 2011. 01. 11 US

(71) 申请人 TYCO 医疗健康集团

地址 美国康涅狄格

(72) 发明人 肯尼斯·H·惠特菲尔德

乔鲍·L·雷蒂

(74) 专利代理机构 北京金信立方知识产权代理

有限公司 11225

代理人 黄威 孙丽梅

(51) Int. Cl.

A61B 17/128 (2006. 01)

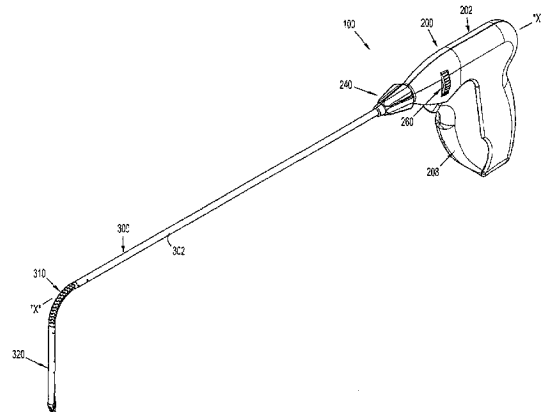
权利要求书 2 页 说明书 13 页 附图 45 页

(54) 发明名称

关节式运动内窥镜外科施夹器

(57) 摘要

本发明提供了一种用于将外科夹子施加到身体组织的关节式运动内窥镜外科施夹器,其包括手柄组件和轴组件。所述手柄组件包括传动组件;以及可操作地连接到所述传动组件上的扳机。所述轴组件从所述手柄组件延伸出并包括:关节式运动颈部组件;以及末端执行器组件,其支撑在所述关节式运动颈部组件的远侧端上并被配置为使外科夹子在所述身体组织的适当位置上成型。



1. 一种用于将外科夹子施加到身体组织的装置,所述装置包括:
手柄组件,包括:
传动组件;以及
扳机,其可操作地连接到所述传动组件上;以及
轴组件,其从所述手柄组件延伸出来,所述轴组件包括:
关节式运动颈部组件;以及
末端执行器组件,其被支撑在所述关节式运动颈部组件的远侧端上并被配置为使外科夹子在所述身体组织的适当位置上成型。

2. 根据权利要求1所述的装置,其中所述末端执行器组件包括:
设置在其中的至少一个夹子;
钳夹,其配置为接收所述至少一个夹子并使所述至少一个夹子成型;
推杆,其配置为将所述至少一个夹子装载到所述钳夹中;以及
传动杆,其配置为选择性地接合所述推杆以实现所述钳夹的闭合。

3. 根据权利要求2所述的装置,进一步包括可操作地连接到所述扳机和所述末端执行器的可旋转传动构件,其中所述扳机的致动导致所述传动构件的旋转,并且所述传动构件的旋转导致所述至少一个夹子装载到所述钳夹中以及导致所述钳夹的闭合。

4. 根据权利要求3所述的装置,其中所述手柄组件包括外壳和轴向地可滑动地支撑在所述外壳中的传动块,其中所述传动块连接到所述扳机并且限定了穿过其中的螺旋状管腔,并且其中所述可旋转传动构件包括能够与所述传动块的螺旋状管腔螺纹接合的手柄传动螺杆,

其中所述传动块相对于所述手柄组件的所述手柄传动螺杆的轴向平移导致了所述手柄传动螺杆的旋转。

5. 根据权利要求4所述的装置,其中所述末端执行器组件包括传动滑轨,所述传动滑轨能够在所述末端执行器组件内可滑动地轴向平移并且限定穿过其中的螺旋状管腔,并且其中所述可旋转传动构件包括能够与所述传动滑轨的螺旋状管腔螺纹接合的末端执行器传动螺杆,

其中所述手柄传动螺杆的旋转导致了所述末端执行器传动螺杆的旋转以及所述传动滑轨的轴向平移。

6. 根据权利要求5所述的装置,其中所述传动滑轨与所述推杆选择性地接合,以使所述传动滑轨的远侧推进导致了所述推杆的特定距离的远侧推进,然后在所述特定距离之后所述传动滑轨与所述推杆分开。

7. 根据权利要求2所述的装置,其中在所述钳夹的接近过程中所述推杆保持在远侧推进后的位置中。

8. 根据权利要求5所述的装置,其中所述末端执行器组件包括可滑动地设置在其中的推动板,其中所述推动板可拆卸地连接到所述推杆上,

其中在所述推杆的远侧推进过程中,所述推杆与所述推动板相接合以使所述推动板向远侧移动。

9. 根据权利要求8所述的装置,其中所述推动板包括从其延伸出的翼片,用于当向远侧推进所述推杆时通过所述推杆选择性地接合所述翼片。

10. 根据权利要求 8 所述的装置,其中所述末端执行器组件进一步包括夹子输出器,所述夹子输出器可滑动地支撑在所述末端执行器组件内用于在远侧方向上推进设置在所述末端执行器组件内的外科夹子,所述夹子输出器包括从其第一表面突出的上突起和从其第二表面突出的下突起,其中当向远侧移动所述推动板时所述夹子输出器的所述上突起与所述推动板接合以使所述夹子输出器向远侧移动以推进所述外科夹子,并且其中当所述推动板向近侧移动时所述夹子输出器的所述下突起与结构件相接合以使所述夹子输出器保持静止。

11. 根据权利要求 10 所述的装置,其中所述末端执行器组件进一步包括设置在其内的夹子承载器,其中所述夹子承载器配置为保持所述外科夹子和所述夹子输出器,其中所述夹子输出器的所述下突起与形成在所述夹子承载器中的结构件相接合。

12. 根据权利要求 11 所述的装置,其中所述夹子输出器被递进地推进穿过所述夹子承载器。

13. 根据权利要求 5 所述的装置,其中在通过所述推杆将夹子装载到所述钳夹中之后所述传动杆通过所述传动滑轨选择性地接合,并且其中所述传动滑轨的远侧推进向远侧推进所述传动杆以实现所述钳夹的闭合。

14. 根据权利要求 1 所述的装置,其中所述轴组件能够绕纵轴相对于所述手柄组件旋转。

15. 根据权利要求 1 所述的装置,其中所述颈部组件包括多个内连接的关节式运动接头。

16. 根据权利要求 1 所述的装置,其中所述手柄组件支撑关节式运动转盘,其中所述关节式运动转盘可操作地连接到所述颈部组件上以使所述关节式运动转盘的致动导致所述颈部组件的关节式运动。

17. 根据权利要求 16 所述的装置,其中所述手柄组件包括:

关节式运动螺杆,其可旋转地支撑在所述手柄组件内并连接到所述关节式运动转盘,所述关节式运动螺杆限定形成在其表面中的一对相反定向的沟槽;以及

一对关节式运动致动器,它们可平移且可滑动地支撑在所述手柄组件中,其中每个关节式运动致动器与所述关节式运动螺杆的相应的螺旋状沟槽相接合,其中每个关节式运动线缆的近侧端紧固到相应的所述关节式运动致动器上;

其中所述关节式运动转盘的旋转导致了所述关节式运动螺杆的旋转和所述关节式运动致动器的相反平移。

18. 根据权利要求 17 所述的装置,其中所述手柄组件进一步包括与所述关节式运动转盘可操作地接合的棘齿。

关节式运动内窥镜外科施夹器

[0001] 相关申请的交叉引用

[0002] 本申请要求于 2010 年 2 月 25 日提交的、序列号为 61/308,093 的美国临时申请的权益和优先权,将所述申请的全部内容通过引用合并于此。

技术领域

[0003] 本公开涉及外科施夹器,而且更加特别地涉及新颖的关节式运动内窥镜外科施夹器。

背景技术

[0004] 内窥镜吻合器和施夹器在本领域中是公知的并且用于多个不同且有用的手术操作。在腹腔镜手术操作的情况中,通过插入皮肤中的小进入切口的小直径管或插管来实现进入腹部的内部。而在身体上的其它部位执行的微创操作通常一般被称作内窥镜操作。典型地,管子或者插管装置通过进入切口伸入患者的身体中,以便提供入口。此种入口允许外科医生利用套管针插入多个不同的手术器械并且用于在远离切口的地方执行手术操作。

[0005] 在大多数的这些操作中,外科医生必须经常终止血液或其它液体流过一个或多个脉管。在操作期间,外科医生经常会将外科夹子施加到血管或其它导管上,以防止体液流过这些血管或导管。本领域中公知的是内窥镜施夹器用于在进入体腔时施加单个夹子。典型地,这样的单个夹子施夹器由生物相容性材料制成并且通常被压布在脉管上。一旦施加到脉管上,该压布的夹子就终止液体流过脉管。

[0006] 在共同转让给格林 (Green) 等人的第 5,084,057 和 5,100,420 号美国专利中描述了在单次进入体腔的过程中能够在内窥镜或腹腔镜操作中施加多个夹子的内窥镜施夹器,上述两项专利的全部内容通过引用合并于此。在共同转让给布拉德 (Pratt) 等人的第 5,607,436 号美国专利中公开了另一种复合内窥镜施夹器,该专利的全部内容同样通过引用合并于此。这些装置被典型地用在单个手术操作中,但这不是必须的。在序列号为 08/515,341 的美国专利申请,即现在授予给皮埃尔 (Pier) 等人的第 5,695,502 号美国专利中公开了一种可重复消毒的外科施夹器,该专利所公开的内容通过引用合并于此。在单次进入体腔的过程中该施夹器推进多个夹子并使多个夹子成型。所述可重复消毒的施夹器被配置成容纳可更换的弹夹 (clip magazine) 并与可更换的弹夹合作,以便在单次进入体腔的过程中推进多个夹子并且使多个夹子成型。一个重要的设计目标是,将外科夹子装载在钳夹之间,而装载操作不会对夹子造成任何压缩。装载过程中夹子的这些弯曲或扭转经常会有许多没有想到的后果。装载过程中的这种压缩可能会略微地改变夹子在钳夹之间的对准。这会导致外科医生把夹子从钳夹之间移除而丢弃夹子。另外,这种预载压缩可能会轻微地压缩夹子的某些部分而改变夹子的几何形状。这将导致外科医生将被压缩的夹子从钳夹之间移除而丢弃夹子。

[0007] 经常在远离切口的地方执行内窥镜或者腹腔镜操作。因此,对于位于装置的近端的用户而言,视野或者触觉反馈的减小可能使夹子的施加复杂化。因此理想的是通过提供

能够关节式运动的器械来改进器械的操作。

发明内容

[0008] 本公开涉及新颖的关节式运动内窥镜外科施夹器。

[0009] 根据本公开的一个方案,提供了一种用于将外科夹子施加到身体组织的装置,所述装置包括手柄组件,所述手柄组件包括:传动组件;以及扳机,其可操作地连接到所述传动组件上。所述装置进一步包括轴组件,其从所述手柄组件延伸出来。所述轴组件包括:关节式运动颈部组件;以及末端执行器组件,其被支撑在所述关节式运动颈部组件的远侧端上并被配置为使外科夹子在所述身体组织的适当位置上成型。

[0010] 所述末端执行器组件可以包括:设置在其中的至少一个夹子;钳夹,其配置为接收所述至少一个夹子并使所述至少一个夹子成型;推杆,其配置为将所述至少一个夹子装载到所述钳夹中;以及传动杆,其配置为选择性地接合所述推杆以实现所述钳夹的闭合。

[0011] 所述装置可以进一步包括可操作地连接到所述扳机和所述末端执行器的可旋转传动构件,其中所述扳机的致动导致所述传动构件的旋转,并且所述传动构件的旋转导致所述至少一个夹子装载到所述钳夹中以及导致所述钳夹的闭合。

[0012] 所述手柄组件包括外壳和轴向地可滑动地支撑在所述外壳中的传动块,其中所述传动块连接到所述扳机并且限定了穿过其中的螺旋状管腔,并且其中所述可旋转传动构件包括能够与所述传动块的螺旋状管腔螺纹接合的手柄传动螺杆。在使用中,所述传动块相对于所述手柄组件的所述手柄传动螺杆的轴向平移可以导致所述手柄传动螺杆的旋转。

[0013] 所述末端执行器组件包括传动滑轨,所述传动滑轨能够在所述末端执行器组件内可滑动地轴向平移并且限定穿过其中的螺旋状管腔,并且其中所述可旋转传动构件包括能够与所述传动滑轨的螺旋状管腔螺纹接合的末端执行器传动螺杆。在使用中,所述手柄传动螺杆的旋转导致了所述末端执行器传动螺杆的旋转以及所述传动滑轨的轴向平移。

[0014] 所述传动滑轨可以与所述推杆选择性地接合,以使所述传动滑轨的远侧推进导致了所述推杆的特定距离的远侧推进,然后在所述特定距离之后所述传动滑轨与所述推杆分开。

[0015] 在所述钳夹的接近过程中所述推杆可以保持在远侧推进后的位置中。

[0016] 所述末端执行器组件可包括可滑动地设置在其中的推动板,其中所述推动板可以可拆卸地连接到所述推杆上。在使用中,在所述推杆的远侧推进过程中,所述推杆可以与所述推动板相接合以使所述推动板向远侧移动。

[0017] 所述推动板可以包括从其延伸出的翼片(tab),用于当向远侧推进所述推杆时通过所述推杆选择性地接合翼片。

[0018] 所述末端执行器组件可以进一步包括夹子输出器,所述夹子输出器可滑动地支撑在所述末端执行器组件内用于在远侧方向上推进设置在所述末端执行器组件内的外科夹子。所述夹子输出器可以包括从其第一表面突出的上突起和从其第二表面突出的下突起,其中当向远侧移动所述推动板时所述夹子输出器的所述上突起与所述推动板接合以使所述夹子输出器向远侧移动以推进所述外科夹子,并且其中当所述推动板向近侧移动时所述夹子输出器的所述下突起与结构件(feature)相接合以使所述夹子输出器保持静止。

[0019] 所述末端执行器组件可以进一步包括设置在其内的夹子承载器(clip carrier),

其中所述夹子承载器可以配置为保持所述外科夹子和所述夹子输出器,其中所述夹子输出器的所述下突起可以与形成在所述夹子承载器中的结构件相接合。

[0020] 所述夹子输出器可以被递增地推进穿过所述夹子承载器。

[0021] 在通过所述推杆将夹子装载到所述钳夹中之后所述传动杆可以通过所述传动滑轨选择性地接合,并且其中所述传动滑轨的远侧推进向远侧推进所述传动杆以实现所述钳夹的闭合。

[0022] 所述轴组件能够绕纵轴相对于所述手柄组件旋转。

[0023] 所述颈部组件可以包括多个内连接的关节式运动接头。

[0024] 所述手柄组件可以支撑关节式运动转盘(dial),其中所述关节式运动转盘可操作地连接到所述颈部组件上以使所述关节式运动转盘的致动导致所述颈部组件的关节式运动。

[0025] 所述手柄组件可以包括:关节式运动螺杆,其可旋转地支撑在所述手柄组件内并连接到所述关节式运动转盘,所述关节式运动螺杆限定形成在其表面中的一对相反定向的沟槽;以及一对关节式运动致动器,它们可平移且可滑动地支撑在所述手柄组件中,其中每个关节式运动致动器与所述关节式运动螺杆的相应的螺旋状沟槽相接合,其中每个关节式运动线缆的近侧端紧固到相应的所述关节式运动致动器上。在使用中,所述关节式运动转盘的旋转导致了所述关节式运动螺杆的旋转和所述关节式运动致动器的相反平移。

[0026] 所述手柄组件进一步包括与所述关节式运动转盘可操作地接合的棘齿。

[0027] 根据本申请的用于施加外科夹子的装置具有提供能够使外科夹子成型并被支撑在颈部组件的远侧端上的末端执行器组件的优势。颈部组件允许末端执行器组件相对于由支撑颈部组件和末端执行器组件的轴组件限定的纵轴进行离轴的关节式运动。以这种方式,在将末端执行器组件插入目标外科手术部位之后,装置允许外科医生使得末端执行器组件进行关节式运动,同时为了在外科手术部位中如需要和/或理想地施加外科夹子,不需要从身体中的一个经过皮肤的开口取出装置的末端执行器组件并通过身体中的另一个经过皮肤的开口插入装置的末端执行器组件。以这种方式,减少了对于患者的创伤并使该创伤最小化,提高了外科手术操作的效率,并且减少了外科手术操作的持续时间。

[0028] 此外,将外科夹子和用于使外科夹子装载和成型的末端执行器组件的构件设置在颈部组件的远侧上。以这种方式,将数量相对减少的末端执行器的构件设置在颈部组件内或者近侧上并且因此不需要延伸进入和/或穿过颈部组件。

附图说明

[0029] 由于从下述结合下列附图考虑时的详细描述中本发明的施夹器变得更好理解,因此将能够更完全地认识本施夹器。在附图中:

[0030] 图1是示出处于关节式运动状态的、根据本公开的实施例的外科施夹器的主视立体图;

[0031] 图2是示出处于关节式运动状态的、图1的施夹器的后视立体图;

[0032] 图3是从其上除去了半个外壳的、图1和图2的外科施夹器的手柄组件的后视左侧立体图;

[0033] 图4是从其上除去了半个外壳的、图1和图2的外科施夹器的手柄组件的主视右

侧立体图；

- [0034] 图 5 是部件分离的图 1 至图 4 的外科施夹器的手柄组件的立体图；
- [0035] 图 6 是图 5 所指示细节区域的放大立体图；
- [0036] 图 7 是图 5 所指示细节区域的放大立体图；
- [0037] 图 8 是图 1 至图 4 的外科施夹器的关节式运动转盘的主视立体图；
- [0038] 图 9 是部件分离的图 1 至图 4 的外科施夹器的关节式运动颈部组件的立体图；
- [0039] 图 10 是从其上去除了外壳的图 1 至图 4 的外科施夹器的手柄组件的主视立体图，示出了处于未经致动状态的关节式运动组件；
- [0040] 图 11 是示出处于未经致动状态的图 9 的颈部组件的纵向剖视图；
- [0041] 图 12 是从其上去除了外壳的图 1 至图 4 的外科施夹器的手柄组件的主视立体图，示出了处于致动后的状态的关节式运动组件；
- [0042] 图 13 是示出处于致动后的状态的图 9 的颈部组件的纵向剖视图；
- [0043] 图 14 是图 1 至图 4 的外科施夹器的主视立体图，图示出外科施夹器的轴组件的旋转；
- [0044] 图 15 是从图 14 的 15-15 截取的剖视图；
- [0045] 图 16 是部件分离的图 1 至图 4 的施夹器的施夹器用末端执行器组件的立体图；
- [0046] 图 17 是从其上除去了外管的图 16 的施夹器用末端执行器组件的立体图；
- [0047] 图 18 是从其上除去了外管和推杆的图 16 的施夹器用末端执行器组件的立体图；
- [0048] 图 19 是从其上除去了外管、推杆和上半壳体的图 16 的施夹器用末端执行器组件的立体图；
- [0049] 图 20 是从其上除去了外管、推杆、上半壳体和推动板的图 16 的施夹器用末端执行器组件的立体图；
- [0050] 图 21 是从其上除去了外管、推杆、上半壳体、推动板和夹承载凹槽的图 16 的施夹器用末端执行器组件的立体图；
- [0051] 图 22 是从其上除去了外管、推杆、上半壳体、推动板、夹承载凹槽和钳夹的图 16 的施夹器用末端执行器组件的立体图；
- [0052] 图 23 是图 17 的施夹器用末端执行器组件的远侧俯视立体图；
- [0053] 图 24 是图 23 所指示细节区域的放大图；
- [0054] 图 25 是图 17 的施夹器用末端执行器组件的远侧仰视立体图；
- [0055] 图 26 是图 25 所指示细节区域的放大图；
- [0056] 图 27 是图 1 至图 4 的施夹器的纵向侧视剖视图；
- [0057] 图 28 是图 27 所指示细节区域的放大图；
- [0058] 图 29 是图 28 所指示细节区域的放大图；
- [0059] 图 30 是从图 29 的 30-30 截取的剖视图；
- [0060] 图 31 是从图 29 的 31-31 截取的剖视图；
- [0061] 图 32 是从图 29 的 32-32 截取的剖视图；
- [0062] 图 33 是从图 28 的 33-33 截取的剖视图；
- [0063] 图 34 是从图 28 的 34-34 截取的剖视图；
- [0064] 图 35 是图 27 所指示细节区域的放大图；

- [0065] 图 36 是图 35 所指示细节区域的放大图；
- [0066] 图 37 是图 35 所指示细节区域的放大图；
- [0067] 图 38 是根据本公开的夹子输出器的俯视立体图；
- [0068] 图 39 是根据本公开的夹子输出器的仰视立体图；
- [0069] 图 40 是从图 38 的 40-40 截取的剖视图；
- [0070] 图 41 是示出处于组装后的状态中的夹子通道、推动板、夹子输出器和一叠夹子的俯视立体图；
- [0071] 图 42 是示出处于组装后的状态中的夹子通道、推动板、夹子输出器和一叠夹子的仰视立体图；
- [0072] 图 43 是图 41 所指示细节区域的放大图；
- [0073] 图 44 是图 42 所指示细节区域的放大图；
- [0074] 图 45 是从图 41 的 45-45 截取的剖视图；
- [0075] 图 46 是图 45 所指示细节区域的放大图；
- [0076] 图 47 是手柄组件的内部构件的右侧立视图，示出了外科施夹器的扳机的初始致动；
- [0077] 图 48 是从图 47 的 48-48 截取的剖视图；
- [0078] 图 49 是在外科施夹器的扳机的初始致动期间、除去了外管的外科施夹器的末端执行器组件的俯视立体图；
- [0079] 图 50 是在外科施夹器的扳机的初始致动期间、除去了外管的外科施夹器的末端执行器组件的仰视立体图；
- [0080] 图 51 是图 49 的从 51-51 截取的剖视图；
- [0081] 图 52 是图 51 所指示细节区域的放大图；
- [0082] 图 53 是图 51 所指示细节区域的放大图；
- [0083] 图 54 是图 51 中表示为 52 的区域的放大剖视图，图示出外科施夹器的扳机的进一步致动；
- [0084] 图 55 是图 54 所指示细节区域的放大图；
- [0085] 图 56 是在图 55 中图示出的夹子输出器的纵向剖视图；
- [0086] 图 57 是在外科施夹器的扳机的进一步致动期间除去了外管的外科施夹器的末端执行器组件的俯视立体图；
- [0087] 图 58 是在外科施夹器的扳机的进一步致动期间除去了外管的外科施夹器的末端执行器组件的仰视立体图；
- [0088] 图 59 是图 27 中指示为 35 的区域的放大剖视图，图示出外科施夹器的扳机的进一步致动；
- [0089] 图 60 是图 59 所指示细节区域的放大图；
- [0090] 图 61 是图 59 所指示细节区域的放大图；
- [0091] 图 62 是图 61 所指示细节区域的放大图；
- [0092] 图 63 是图 27 中指示为 28 的区域的放大剖视图，图示出外科施夹器的扳机的完全致动；
- [0093] 图 64 是从图 63 的 64-64 截取的剖视图；

- [0094] 图 65 是扳机完全致动时的末端执行器组件的近侧端的放大俯视立体图；
- [0095] 图 66 是末端执行器组件的远侧端的仰视主视立体图，图示出扳机完全致动时钳夹的闭合；
- [0096] 图 67 是从图 66 的 67-67 截取的剖视图；
- [0097] 图 68 是图示出在脉管适当位置上的外科夹子的立体图；
- [0098] 图 69 是图 34 中所示的区域的放大剖视图，图示出外科施夹器的扳机的重置；以及
- [0099] 图 70 是图 27 中图示出的区域的放大剖视图，图示出外科施夹器的扳机的重置。

具体实施方式

[0100] 现在将参照附图详细描述根据本公开的外科施夹器的实施例，其中相同的附图标记指明的是相似或者相同的构造元件。如在附图中所示出和贯穿以下说明书所描述的，如当涉及外科器械上的相对定位时所常用的，术语“近侧”指的是器械的靠近用户的一端而术语“远侧”指的是器械的远离用户的一端。

[0101] 现在参照图 1 至图 25，根据本公开的实施例的外科施夹器通常用 100 表示。施夹器 100 包括手柄组件 200 和关节式运动内窥镜部分，该关节式运动内窥镜部分包括从手柄组件 200 向远侧延伸的轴组件 300。

[0102] 现在参照图 1 至图 8，示出了外科施夹器 100 的手柄组件 200。手柄组件 200 包括外壳 202，外壳 202 具有第一或者右侧半部分 202a 和第二或者左侧半部分 202b。手柄组件 200 包括可枢转地支撑在右侧半部分 202a 和左侧半部分 202b 之间的扳机 208。扳机 208 通过弹簧或者类似物形式的偏置构件 210 偏置到未经致动的位置。手柄组件 200 的外壳 202 可以由适当的塑料材料构成。

[0103] 如在图 3 至图 4 中所看到的，外壳 202 支撑右侧半部分 202a 和左侧半部分 202b 之间的传动组件 220。传动组件 220 包括传动块 222，传动块 222 可平移、可滑动地支撑在外壳 202 的右侧半部分 202a 和左侧半部分 202b 之间，用于其沿着施夹器 100 的纵轴“X”移动。传动块 222 包括从其相对的横向两侧突出的凸块 (nub) 222a 以用于可枢转且可滑动地连接到形成在扳机 208 中的细长凹槽 208a 中。传动块 222 限定了穿过其中的螺纹或者螺旋状管腔 222b。

[0104] 如在图 3 至图 6 中看到的，手柄组件 200 进一步包括设置在外壳 202 中的棘轮机构 230。棘轮机构 230 包括齿条 232 和棘爪 234，齿条 232 被限定或支撑在外壳 202 中，棘爪 234 在棘爪 234 与齿条 232 实质上可操作地接合的位置处可枢转地支撑在传动块 222 上。

[0105] 棘爪 234 包括能够选择性地与齿条 232 的齿相接合的棘爪齿 234a。棘爪齿 234a 能够与齿条 232 的齿相接合以限制传动块 222 的纵向移动并且，依次地限制扳机 208 的纵向移动。设置爪簧 236 以使棘爪 234 偏置进入与齿条 232 的齿的可操作接合。

[0106] 齿条 232 包括介于远侧反向凹部 232b 和近侧反向凹部 232c 之间的多个齿 232a。在使用中，当棘爪在远侧反向凹部 232b 或者近侧反向凹部 232c 中时，当传动块 222、以及因此棘爪 234 相对于齿条 232 在第一方向上平移时，齿 234a 被拉动经过齿条 232 的齿 232a。在棘爪 234 的齿 234a 到达齿条 232 的远侧反向凹部 232b 或者近侧反向凹部 232c 中的另一个以使棘爪 234 的方向可以被重设或者反向之前，不能使传动块 222 的平移反向。一旦棘爪 234 的方向被重设或者反向，传动块 222 可以在相反的方向上平移。如这样所构造的，

明显的是在完成传动块 222 的整个行程或者运行长度之前不能使传动块 222 的平移方向反向。

[0107] 继续参照图 3 至图 6, 传动组件 220 进一步包括可旋转地支撑在外壳 202 内的传动螺杆 224。传动螺杆 224 包括用于与设置在外壳 202 内的杯状物 (cup) 202c (见图 28) 建立点接触的近侧尖端 224a。传动螺杆 224 进一步包括沿其长度延伸并配置为在传动块 222 的螺旋状管腔 222b 内匹配的外螺旋状螺纹 224b。传动螺杆 224 进一步包括支撑在其远侧端上的齿冠 224c。在使用中, 当致动扳机 208 时, 扳机 208 使得传动块 222 平移通过外壳 202。当平移传动块 222 通过外壳 202 时, 传动块 222 的螺旋状管腔 222b 与传动螺杆 224 的螺旋状螺纹 224b 相协作从而导致传动螺杆 224 的旋转。

[0108] 传动组件 220 进一步包括离合器齿轮 226, 其可旋转地支撑在外壳 202 中并且被锁到传动轴 250 上 (见图 16 和图 31)。离合器齿轮 226 限定了配置并且定尺寸为与传动螺杆 224 的齿冠 224c 协作并且选择性地接合的齿轮齿冠 226a。离合器齿轮 226 可以通过偏置构件 228 偏置, 以使其齿冠 226a 与传动螺杆 224 的齿冠 224c 相接合。离合器齿轮 226 在其中限定了外环状座圈 (outer annular race) 226d。

[0109] 传动组件 220 进一步包括可枢转地支撑在外壳 202 中的离合器托架 238。离合器托架 238 包括绕着离合器齿轮 226 延伸的一对支腿 238a, 和从每个支腿 238a 延伸出并且进入离合器齿轮 226 的环状座圈 226d 的凸起 (boss) 238b。每个支腿 238a 的自由端 238c 延伸出足以接合形成在扳机 208 上的肋状物 208b 的量。在使用中, 由于扳机 208 的按下和释放, 当向远侧 (由于偏置构件 228) 以及近侧枢转离合器托架 238 时, 离合器托架 238 使离合器齿轮 226 与传动螺杆 224 的齿冠 224c 接近和分离。

[0110] 参照图 1 至图 7, 施夹器 100 的手柄组件 200 进一步包括旋转组件 240, 旋转组件 240 具有在其远侧端上可旋转地支撑在外壳 202 上面或者里面的旋转球形柄 (rotation knob) 242。球形柄 242 包括设置在外壳 202 外部的夹持部 242a 和设置在外壳 202 内的柄部 (stem portion) 242b。球形柄 242 限定了穿过其中的管腔 242c。柄部 242b 限定了形成在管腔 242c 的壁中的一对相对的、纵向延伸的凹槽或者沟槽 242b₁ 和 242b₂。

[0111] 如图 1 至图 15 所示, 手柄组件 200 还包括支撑在外壳 202 上面或者里面的关节式运动组件 260。关节式运动组件 260 包括可旋转地支撑在外壳 202 中并且从外壳 202 上突出的关节式运动转盘 262。将关节式运动转盘 262 紧固到或者锁到关节式运动组件 260 的管状螺杆主体 266 上。如图 7 所示, 关节式运动转盘 262 包括形成在其表面上的用于可操作的接合棘轮齿轮 264 的齿 264a 的至少一个肋状物 262a。一旦用户选择了末端执行器组件的期望方向或者关节式运动, 齿轮 264 起到增加用于转盘 262 的旋转的摩擦力从而协助保持旋转转盘 262 的位置, 并且依次地保持末端执行器的关节式运动的作用。此外, 齿轮 264 为用户提供了一定程度的听觉 / 触觉反馈。

[0112] 关节式运动组件 260 进一步包括可旋转地支撑在球形柄 242 的柄部 242b 的管腔 242c 中的管状螺杆主体 266。管状螺杆主体 266 限定传动轴 250 通过其延伸的中心管腔 266a 和形成在其外表面上的一对相反延伸的螺旋状沟槽 266b、266c。

[0113] 关节式运动组件 260 进一步包括可平移地介于球形柄 242 的柄部 242b 和管状螺杆主体 266 之间的一对相对的关节式运动封套 (articulation cuff) 268、270。每个封套 268、270 包括相应的导轨 268a、270a, 它们形成在每个封套 268、270 外表面上并且配置为可

滑动地容纳在形成在管腔 242c 的壁中的一对相对的、纵向延伸的凹槽 242b₁、242b₂ 中相应的一个中。每个封套 268、270 进一步包括相应的螺纹部 268b、270b，它们形成在每个封套 268、270 的内表面上并且配置为可滑动地容纳在形成在管状螺杆主体 266 的外表面中的一对相反延伸的螺旋状沟槽 266b、266c 中相应的一个中。将每个封套 268、270 紧固到相应的关节式运动线缆 252、254 的近侧端上。

[0114] 在使用中，如图 10 至图 14 所示，当在第一方向上旋转关节式运动转盘 262 时，管状螺杆主体 266 也在第一方向上旋转。当在第一方向上旋转管状螺杆主体 266 时，使得封套 268、270 相对于彼此在相反的轴向上平移。当使得封套 268、270 相对于彼此在相反的轴向上平移时，相应的关节式运动线缆 252、254 也相对于彼此在相反的轴向上平移。当相应的关节式运动线缆 252、254 也相对于彼此在相反的轴向上平移时，使得末端执行器组件离轴地关节式运动。关节式运动转盘 262 的旋转角度越大，末端执行器组件的关节式运动的角度就越大。为了使得末端执行器在相反的方向上进行关节式运动，用户仅需要在相反的方向上旋转关节式运动转盘 262。

[0115] 现在回到图 1 至图 5 和图 9 至图 26，示出了并将描述施夹器 100 的轴组件 300。轴组件 300 及其构件可以由诸如不锈钢、钛、塑料等类似的适当的生物适应性材料构成。

[0116] 轴组件 300 包括外管 302，外管 302 具有支撑在外壳 202 内的近侧端 302a、远侧端 302b 和延伸穿过其中的管腔 302c。通过从球形柄 242 的管腔 242c 延伸出并进入形成在外管 302 的近侧端 302a 附近的相应开口 302d 中的球形柄 242 的凸块 242d（见图 7、15 和 30）将外管 302 紧固到旋转组件 240 的旋转球形柄 242 上。在使用中，如图 14 和图 15 所示，当球形柄 242 旋转时，球形柄 242 的旋转通过球形柄 242 的凸块 242d 传递到外管 302，从而使轴组件 300 绕着纵轴“X”旋转。

[0117] 如图 1、图 2 和图 9 至图 14 所示，轴组件 300 包括支撑在外管 302 的远侧端 302b 上的关节式运动颈部组件 310。关节式运动颈部组件 310 允许轴组件 302 的远侧端相对于施夹器 100 的纵轴“X”和轴组件 300 的纵轴“X”离轴地进行关节式运动。

[0118] 关节式运动颈部组件 310 包括支撑在和 / 或连接到近侧外管 302 的远侧端 302b 上的近侧关节式运动接头 312，支撑在和 / 或连接到近侧关节式运动接头 312 上的多个内连接关节式运动接头 314 和支撑在和 / 或连接到内连接关节式运动接头 314 的远侧端的远侧关节式运动接头 316。关节式运动线缆（未示出）从关节式运动组件 260 的封套 268、270 延伸出，穿过近侧外管 302，穿过近侧关节式运动接头 312，穿过内连接关节式运动接头 314，并被固定地紧固到远侧关节式运动接头 316 上。以这种方式，当关节式运动转盘 262 旋转时，如上所述，使得关节式运动线缆平移，并且因此，使得颈部组件 310 进行关节式运动。

[0119] 如图 16 至图 26 所示，轴组件 300 进一步包括支撑在和 / 或连接到颈部组件 310 的远侧关节式运动接头 316 上的末端执行器组件 320。末端执行器组件 320 包括外管 322，外管 322 具有连接到远侧关节式运动接头 316 的近侧端 322a、远侧端 322b 和延伸穿过外管 322 的管腔 322c。

[0120] 末端执行器组件 320 进一步包括均设置在外管 322 的管腔 322c 内的上半壳体 324 和下半壳体 326。如图 16 所示，上半壳体 324 限定形成在其远侧端附近的窗口 324a，形成在窗口 324a 近侧的纵向延伸的狭缝 324b 和从上半壳体 324 的上表面突出并位于狭缝 324b 近侧的凸块 324c。

[0121] 如图 16 和图 18 所示,末端执行器组件 320 进一步包括可滑动地设置在外管 322 和上半壳体 324 之间的推杆 330。推杆 330 包括远侧端 330a,远侧端 330a 限定了配置为并且适于在一堆夹子“C”的最远侧的夹子“C1”的初始成型期间选择性地接合 / 移动(即向远侧推进)一堆夹子“C”的最远侧的夹子“C1”并保持与最远侧夹子“C1”的接触的推动器 330c。推杆 330 限定了:远侧狭缝 330d,其配置为可滑动地接收推动板 332 的翼片 332b;近侧狭缝 330e,其位于远侧狭缝 330d 的近侧上并配置为可滑动地接收上半壳体 324 的凸块 324c;以及弹簧或者搭扣夹(snap clip)330f,其从推杆 330 的近侧端 330b 向近侧延伸。搭扣夹 330f 以使得其夹齿(tine)选择性地接合从传动滑轨 344 突出的凸块 344d 的方式配置。

[0122] 如图 16 和图 19 所示,末端执行器组件 320 进一步包括可往复运动地支撑在上半壳体 324 下方的推动板 332。推动板 332 包括形成在其中并且沿着其长度延伸的一系列窗口 332a。如图 41 和图 43 所示,每个窗口 332a 限定了在推动板 332 的表面下方延伸的近侧边缘从而限定唇缘或者凸缘 332c。推动板 332 进一步包括在朝向上半壳体 324 的方向上从其上表面延伸或者突出的翼片或者突片 332b。如图 18 所示,翼片 332b 可滑动地延伸穿过上半壳体 324 的狭缝 324b 并穿过推动器 330 的远侧狭缝 330d。

[0123] 如图 16 和图 20 所示,末端执行器组件 320 进一步包括设置在推动板 332 下方和上半壳体 324 下方的夹子承载器 334。夹子承载器 334 通常是具有限定穿过其中的通道的上壁、一对侧壁和下壁的盒状的构造。夹子承载器 334 包括形成在下壁中并且沿着其长度纵向延伸的多个间隔开的窗口 334a(见图 42 和图 44)。夹子承载器 334 包括形成在上壁中并且沿着其长度纵向延伸的细长凹槽或者窗口。

[0124] 如图 16 和图 20 所示,以使得一叠外科夹子“C”在夹子承载器 334 的通道内滑动和 / 或沿着其滑动的方式将一叠外科夹子“C”装载和 / 或保持在夹子承载器 334 的通道内。夹子承载器 334 的通道配置为并且定尺寸为以首尾相接的方式可滑动地保持其内的一叠或者多个外科夹子“C”。

[0125] 夹子承载器 334 的远侧端部包括一对间隔开的、弹性的柄脚 334b。柄脚 334b 配置为并且适于可拆卸地接合保持在夹子承载器 334 内的一叠外科夹子“C”的最远侧外科夹子“C1”的后跨部。

[0126] 如图 16、图 20 和图 38 至图 40 所示,施夹器 100 的末端执行器组件 320 进一步包括可滑动地设置在夹子承载器 334 的通道内的夹子输出器 336。如下文将更加详细地描述的,夹子输出器 336 定位在一叠外科夹子“C”的后方并且设置为在施夹器 100 的致动期间向前推进一叠夹子“C”。如下文将更加详细地描述的,通过推动板 332 的往复的向前和向后运动来致动夹子输出器 336。

[0127] 如图 38 至图 40 所示,夹子输出器 336 包括从夹子输出器 336 大致上向上和向后地延伸的上突起 336a,以及从夹子输出器 336 大致上向下和向后地延伸的下突起 336b。

[0128] 夹子输出器 336 的上突起 336a 配置为并且定尺寸为选择性地接合推动板 332 的窗口 332a 的凸缘 332c。在使用中,夹子输出器 336 的上突起 336a 相对于推动板 332 的窗口 332a 的凸缘 332c 的接合导致当在远侧方向上推进或者移动推动板 332 时向远侧递增地推进或移动夹子输出器 336。

[0129] 下突起 336b 配置为并且定尺寸为选择性地接合形成在夹子承载器 334 中的窗口

334a。在使用中,夹子输出器 336 的下突起 336b 与形成在夹子承载器 334 中的窗口 334a 的接合防止夹子输出器 336 在近侧方向上行进或者移动。

[0130] 如图 16 至图 21 所示,外科施夹器 100 的末端执行器组件 320 包括安装在上半壳体 324 和外管 322 的远侧端上的一对钳夹 326 并且其能够通过手柄组件 200 的扳机 208 致动。钳夹 326 由诸如不锈钢、或者钛等适当的生物适应性材料构成并在其间限定了用于容纳外科夹子“C”的凹槽 326a。当钳夹 326 相对于彼此处于开启或者非接近的状态时,钳夹 326 的宽度大于轴组件 300 的外径。钳夹 326 安装在上半壳体 324 和外管 322 的远侧端中以使得其相对于上半壳体 324 和外管 322 的远侧端是纵向静止的。

[0131] 如图 25 和图 26 所示,每个钳夹 326 包括从其下表面突出的相应的隆起的凸轮表面 326b。钳夹 326 的凸轮表面 326b 允许另一个传动凸轮构件与凸轮表面 326b 选择性、内部锁止接合以用于钳夹 326 的闭合和压缩。

[0132] 如图 16 和图 22 所示,末端执行器组件 320 包括可滑动地介于钳夹 326 和外管 322 之间的传动杆 340。传动杆 340 限定形成在其远侧端附近的并且配置为用于与钳夹 326 的凸轮表面 326b 选择性内部锁止接合的一对传动凸轮表面 340a。

[0133] 末端执行器组件 320 进一步包括连接到传动杆 340 的近侧端并且从其向近侧延伸的滑件接头 (slider joint) 342。滑件接头 342 包括在钳夹 326 的方向上从其表面突出的凸块 342a。滑件接头 342 包括从其向近侧延伸出的柄部 342b 和在远离上半壳体 324 的方向上从柄部 342b 的近侧端突出的突起 342c。

[0134] 末端执行器组件 320 进一步包括可滑动地设置在外管 322 内的传动滑轨 344。传动滑轨 344 包括设置在上半壳体 324 近侧并且限定延伸穿过传动滑轨 344 的螺旋状管腔 344b 的传动块 344a。传动滑轨 344 进一步包括从传动块 344a 向远侧延伸、并且在钳夹 326 和外管 322 之间延伸的传动凹槽 344c。传动凹槽 344c 配置为在其中可滑动地容纳滑动接头 342 的突起 342c。传动块 344a 包括从其上表面突出并配置为用于通过推杆 330 的搭扣夹 330f 选择性接合的凸块 344d。

[0135] 末端执行器组件 320 进一步包括可旋转地支撑在上半壳体 324 上并且从上半壳体 324 向近侧延伸的螺旋状传动螺杆 346。螺旋状传动螺杆 346 可操作地连接到和 / 或容纳在传动滑轨 344 的螺旋状管腔 344b 中。螺旋状传动螺杆 346 的近侧端连接到传动线缆 256 的远侧端上 (见图 9) 即依次连接到传动轴 250 的远侧端上。

[0136] 在使用中,如下文将详细描述,当在第一方向上旋转螺旋状传动螺杆 346 时,由于传动轴 250 和传动线缆 256 的旋转,螺旋状传动螺杆 346 与传动滑轨 344 的螺旋状管腔 344b 相互作用以轴向地推动传动滑轨 344,反之亦然。

[0137] 此外,当在远侧方向上推动传动滑轨 344 时,由于推杆 330 的搭扣夹 330f 与传动滑轨 344 的凸块 344d 的连接,传动滑轨 344 推动推杆 330 并使推杆 330 向远侧推进。当向远侧推进推杆 330 时,推杆 330 的推动器 330c 接触最远侧的夹子“C1”的后跨部并在远侧方向上推进最远侧的夹子“C1”以将夹子装载在钳夹 326 之间。

[0138] 而且,当向远侧推进推杆 330 时,相对于推动板 332 的翼片 332b 向远侧推进推杆 330 的远侧狭缝 330d。当推动板 332 的翼片 332b 经过了远侧狭缝 330d 的一段长度时,狭缝 330d 的近侧端紧靠在翼片 332b 上并开始向远侧推进推动板 332。

[0139] 伴随着推杆 330 的推进,传动滑轨 344 的传动凹槽 344c 被向远侧推进并且相对于

滑动接头 342 的柄部 342b 平移。向远侧推进传动滑轨 344 的传动凹槽 344c 直至传动滑轨 344 的肩部 344e 接合传动杆 340 的肩部 340b。传动滑轨 344 配置为并且定尺寸为使得传动滑轨 344 不与传动杆 340 接合直至推杆 330 已经将最远侧的夹子“C1”推动进入钳夹 326 中。当传动滑轨 344 的肩部 344e 与传动杆 340 的肩部 340b 接合时,传动滑轨 344 在远侧方向上推进传动杆 340。

[0140] 向远侧推进推杆 330 直至推杆 330 的近侧狭缝 330e 接合上半壳体 324 的凸块 324c。在这个点上,停止了推杆 330 的远侧前进。但是,当螺旋状传动螺杆 346 在远侧方向上继续旋转并推动传动滑轨 344 时,传动滑轨 344 的凸块 344d 从推杆 330 的搭扣夹 330f 脱离从而允许传动滑轨 344 的进一步远侧推进。

[0141] 当进一步向远侧推进传动滑轨 344 时,在与传动杆 340 接合之后,向远侧推进传动杆 340 从而闭合钳夹 326 并且使设置在钳夹 326 内的夹子“C”成型。

[0142] 如图 16 至图 26 所示,当末端执行器组件 320 处于未经致动状态时,传动滑轨 344 的传动块 344a 位于螺旋状传动螺杆 346 的近侧端上。

[0143] 现在参考图 27 至图 70,现在将描述使外科夹子“C”在诸如脉管“V”等目标组织附近成型或者卷曲的外科施夹器 100 的操作。参照图 27 至图 46,示出了外科施夹器 100 在任何操作或者使用之前的状态。如图 27 至图 34 所示,在施夹器 100 的使用或者发射之前,扳机 208 通常处于未经压缩或者未经致动的状态。

[0144] 当扳机 208 处于未经致动的状态时,传动块 222 在手柄组件 200 的传动螺杆 224 的最远侧位置上。同样地,将棘爪 234 设置在齿条 232 的远侧反向凹部 232b 内或者与其对准。

[0145] 如图 29 所示,由于扳机 208 处于未经致动的位置,扳机 208 的肋状物 208b 接触离合器托架 238 的自由端 238c 并在远侧方向上推进离合器托架 238 从而使离合器齿轮 226 保持与传动螺杆 224 的齿冠 224c 的分离。

[0146] 如图 35 至图 46 所示,通过未经致动位置中的扳机 208,推杆 330 处于最近侧的位置上以使得其推动器 330c 设置在一叠夹子的最远侧的夹子“C1”的后跨部的近侧上。而且,将传动滑轨 344 设置在末端执行器组件 320 的传动螺杆 346 的最近侧位置上。

[0147] 现在参照图 47 和图 48,在扳机 208 的初始致动或者发射期间,扳机 208 作用在传动块 222 上以在近侧方向上推进传动块 222。当在近侧方向上移动传动块 222 时,传动块 222 作用在手柄组件 200 的传动螺杆 224 上以导致传动螺杆 224 旋转。此外,当在近侧方向上移动传动块 222 时,将棘爪 234 从齿条 232 的远侧反向凹部 232b 移动到齿条 232 的齿 232a 上。以这样的方式,扳机 208 不能回到未经致动的位置直至完成其整个行程。

[0148] 当初始致动扳机 208 时,扳机 208 的肋状物 208b 从与离合器托架 238 的自由端 238c 的接触当中移动,允许偏置构件 228 将离合器齿轮 226 推进到与传动螺杆 224 的齿冠 224c 可操作接合并因此引起离合器托架 238 枢转。当离合器齿轮 226 与传动螺杆 224 的齿冠 224c 可操作接合时,手柄组件 200 的传动螺杆 224 的旋转导致了传动轴 250 的旋转,以及依次导致了末端执行器组件 320 的传动螺杆 346 的旋转。

[0149] 如在图 49 图 53 所示,在扳机 208 的初始致动期间,当旋转末端执行器组件 320 的传动螺杆 346 时,传动螺杆 346 与传动滑轨 344 的螺旋状管腔 344b 相互作用以轴向地推进传动滑轨 344。当在远侧方向上推进传动滑轨 344 时,由于推杆 330 的搭扣夹 330f 与传动

滑轨 344 的凸块 344d 的连接传动滑轨 344 推动推杆 330 并向远侧推进。当向远侧推进推杆 330 时,推杆 330 的推动器 330c 接触最远侧的夹子“C1”的后跨部并在远侧方向上推进最远侧的夹子“C1”以使最远侧的夹子“C1”移动超出夹子承载器 334 的柄脚 334b 并将最远侧的夹子“C1”装载在钳夹 326 之间。

[0150] 在扳机 208 的初始致动期间,向远侧推进推杆 330 直至将推杆 330 的远侧狭缝 330d 推进到与推动板 332 的翼片 332b 相接触。而且在扳机 208 的初始致动期间,如图 50 和图 52 所示,传动滑轨 344 的传动凹槽 344c 与传动杆 340 间隔开并且其肩部 344e 并未与传动杆 340 接触。

[0151] 现在参照图 54 至图 58,在扳机 208 的进一步致动或者发射期间,持续旋转手柄组件 200 的传动螺杆 224,导致传动轴 250 的持续旋转,以及依次导致末端执行器组件 320 的传动螺杆 346 的旋转。

[0152] 在末端执行器组件 320 的传动螺杆 346 的进一步旋转期间,持续地轴向推进传动滑轨 344。在这个阶段,当在远侧方向上推进传动滑轨 344 时,传动滑轨 344 继续向远侧推进推杆 330,依次推动推动板 332 的翼片 332b 以开始向远侧推进推动板 332。当向远侧推进推动板 332 时,推动板 332 的唇缘 332c 接合夹子输出器 336 的上突起 336a 以在远侧方向上推进夹子输出器 336,并且依次推进剩余的一叠夹子“C”。而且,当向远侧推进推动板 332 时,从夹子输出器 334 的近侧窗口 334a 拖动推动板 332 的下突起 336b 并使其移动到夹子输出器 334 的邻近窗口 334a。

[0153] 当进一步向远侧推进推杆 330 时,其推动器 330c 继续将最远侧夹子“C1”推进到钳夹 326 中。在扳机 208 的进一步致动期间,向远侧推进推杆 330 直至推杆 330 的近侧狭缝 330e 推进到与上半壳体 324 的凸块 324b 接触。

[0154] 现在参照图 59 至图 68,在扳机 208 的最终致动或者发射期间,继续使手柄组件 200 的传动螺杆 224 旋转,导致传动轴 250 的持续旋转,并且依次地导致末端执行器 320 的传动螺杆 346 的旋转。

[0155] 在末端执行器组件 320 的传动螺杆 346 的最终旋转期间,继续轴向推进传动滑轨 344。在这个阶段,当在远侧方向上推进传动滑轨 344 时,因为通过上半壳体 324 的凸块 324b 阻止了推杆 330 的远侧推进,使得传动滑轨 344 的凸块 344b 从推杆 330 的搭扣夹 330f 的夹齿脱离从而允许传动滑轨 344 的进一步远侧推进。

[0156] 另外,在末端执行器组件 320 的传动螺杆 346 的最终旋转期间,使得传动滑轨 344 的传动凹槽 344c 的肩部 344e 与传动杆 340 相接触并且在远侧方向上推进传动杆 340。当在远侧方向上推进传动杆 340 时,传动凸轮表面 340a 与钳夹 326 的凸轮表面 326b 相接合以推进钳夹 326 闭合并使布置在脉管“V”等上的钳夹 326 之间的夹子“C1”成型(见图 68)。

[0157] 与此伴随的,如图 63 和图 64 所示,当完全地致动扳机 208 时,使得传动块 222 移动到最近侧的位置以使棘爪 234 移动进入齿条 232 的近侧反向凹部 232a,在该近侧反向凹部 232a 中棘爪 234 重设其本身。以这种方式,扳机 208 能够自由地回到未经致动的位置。

[0158] 现在参照图 69 和图 70,在扳机 208 的整个致动和棘爪 234 的重设之后,由于偏置构件 210(见于图 3 至图 5)的作用释放扳机 208 以允许扳机 208 回到未经致动的位置。当扳机 208 回到未经致动的位置时,扳机 208 作用在传动块 222 上以在远侧方向上推进传动块 222。当在远侧方向上移动传动块 222 时,传动块 222 作用于手柄组件 200 的传动螺杆

224 导致传动螺杆 224 在相反的方向上旋转。此外,当在远侧方向上移动传动块 222 时,使得棘爪 234 从齿条 232 的近侧反向凹部 232a 最终移动到齿条 232 的远侧反向凹部 232b。

[0159] 当使扳机 208 回到未经致动位置时,扳机 208 的肋状物 208b 接触离合器托架 238 的自由端 238c 并推进离合器托架 238 使得离合器齿轮 226 与传动螺杆 224 的齿冠 224c 脱离,并且再次偏置偏置构件 228。

[0160] 当扳机 208 回到未经致动位置并且旋转传动螺杆 224 时,手柄组件 200 的传动螺杆 224 使传动轴 250 的旋转反向,并且依次使末端执行器组件 320 的传动螺杆 346 的旋转反向。当在整个致动之后在相反方向上旋转传动螺杆 346 时,传动螺杆 346 作用于传动滑轨 344 以使传动滑轨 344 在近侧方向上移动。

[0161] 当在近侧方向上移动传动滑轨 344 时,传动滑轨 344 的凸块 344b 作用于推杆 330 的搭扣夹 330f 的夹齿或者被其再次捕获,并且因此在近侧方向上拖动推杆 330。当在近侧方向上移动推杆 330 时,当推杆 330 的远侧狭缝 330d 的远侧端接合推动板 332 的翼片 332b 时,推杆 330 在近侧方向上推进推动板 332 直至推动板 332 的翼片 332b 到达形成在上半壳体 324 中的狭缝 324b 的近侧端。当在近侧方向上拖动推杆 330 时,导致推杆 330 的推动器 330c 在新的最远侧夹子“C1”的近侧移动。

[0162] 此外,当在近侧方向上移动传动滑轨 344 时,传动滑轨 344 接合滑件接头 342 的柄部 342b 的突起 342c (见图 16) 从而在近侧方向上拖动滑件接头 342,并且依次地在近侧方向上拉动传动杆 340。当在近侧方向上移动传动杆 340 时,由于钳夹 326 自身类似弹簧的特征允许钳夹 326 再次开启。

[0163] 能够理解的是,可以如期望或者必须地,或者在已经发射出所有夹子之前多次重复发射顺序。

[0164] 应该理解的是,之前的描述仅仅是本公开示意性的描述。在不脱离本公开的情况下,所属领域技术人员可设计多种替换和修改。因此,本公开旨在包含所有这些替换、修改和变化。参考随附的附图描述的实施例仅仅展示了本公开的特定实例。其它非实质性不同于以上描述和 / 或随附的权利要求中的元件、步骤、方法和技术也希望包括在本公开的范围之内。

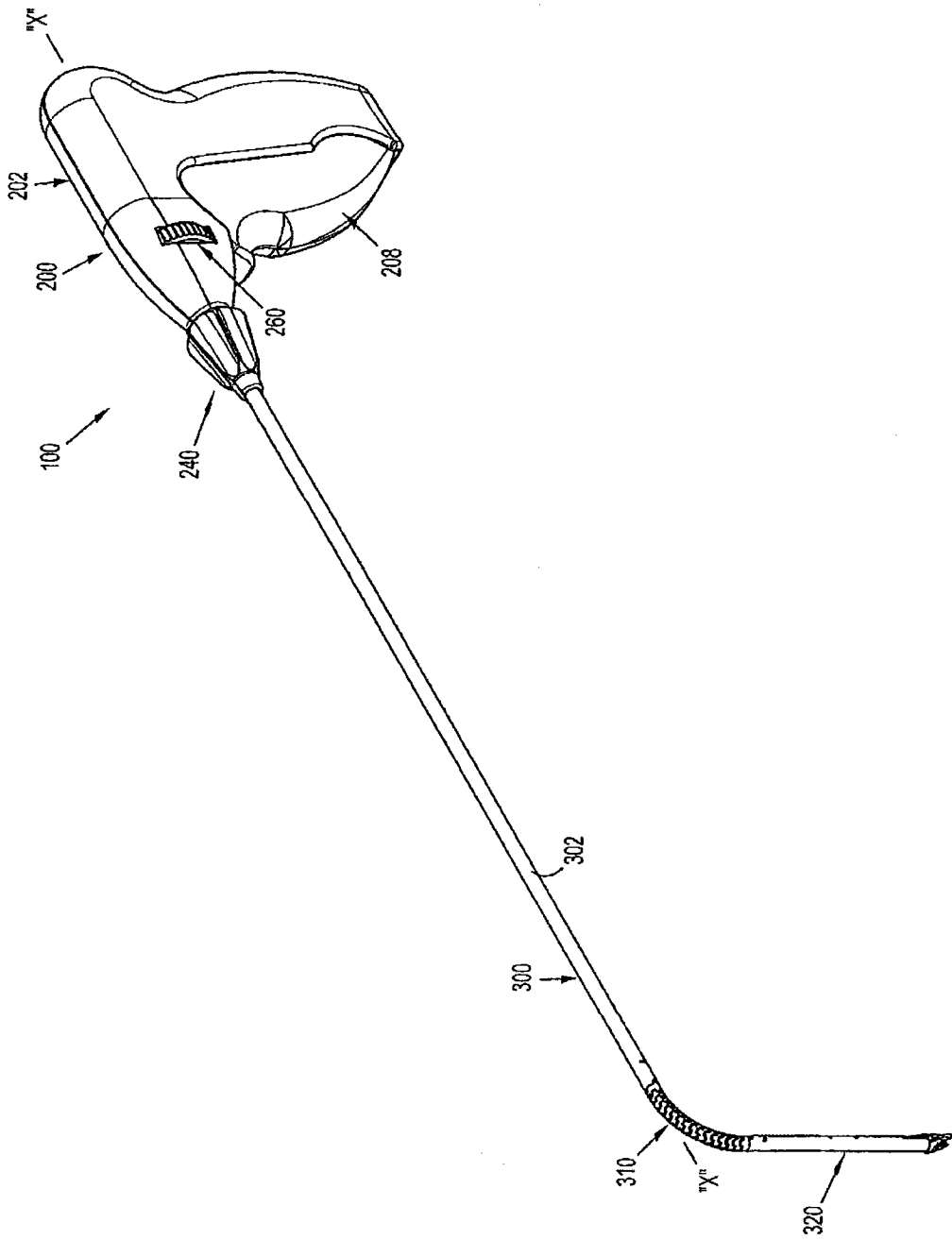


图 1

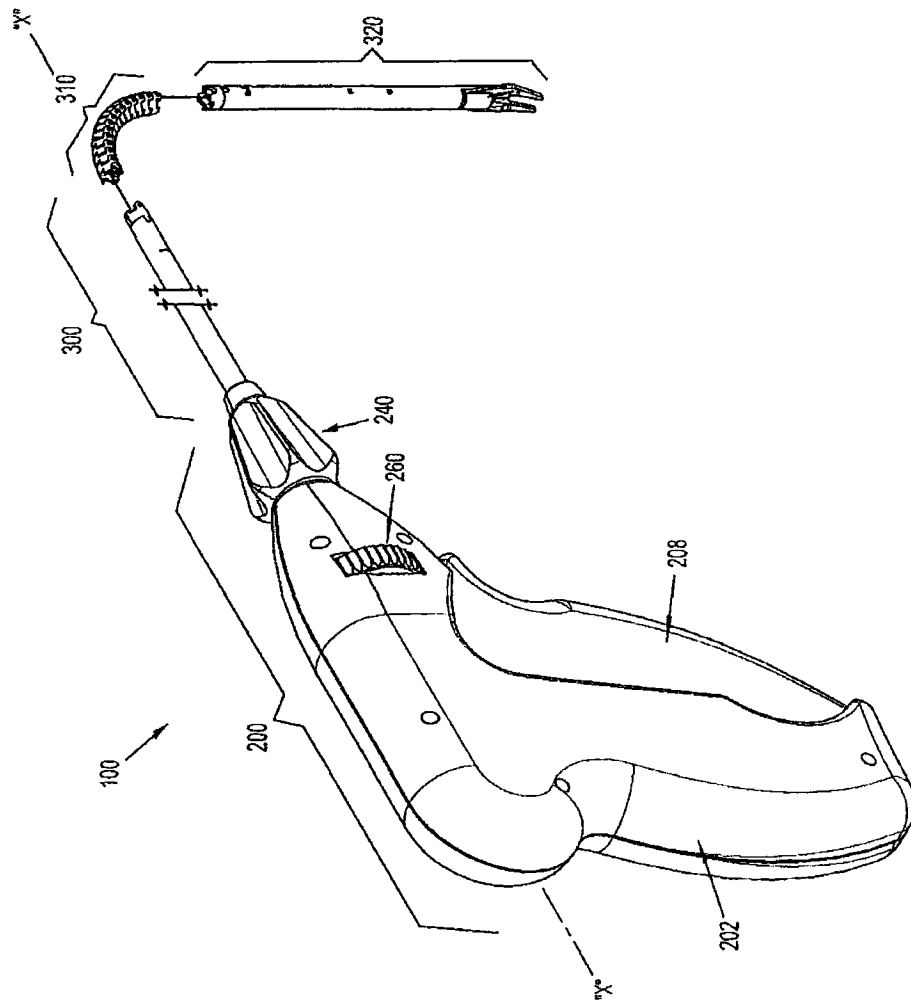


图 2

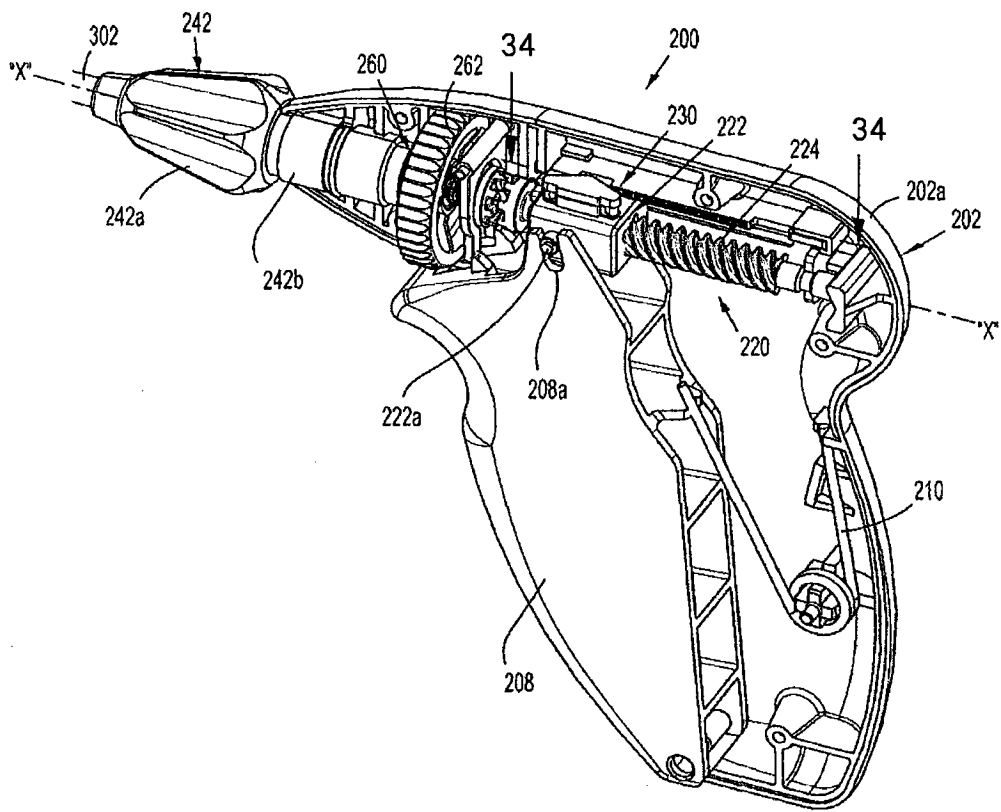


图 3

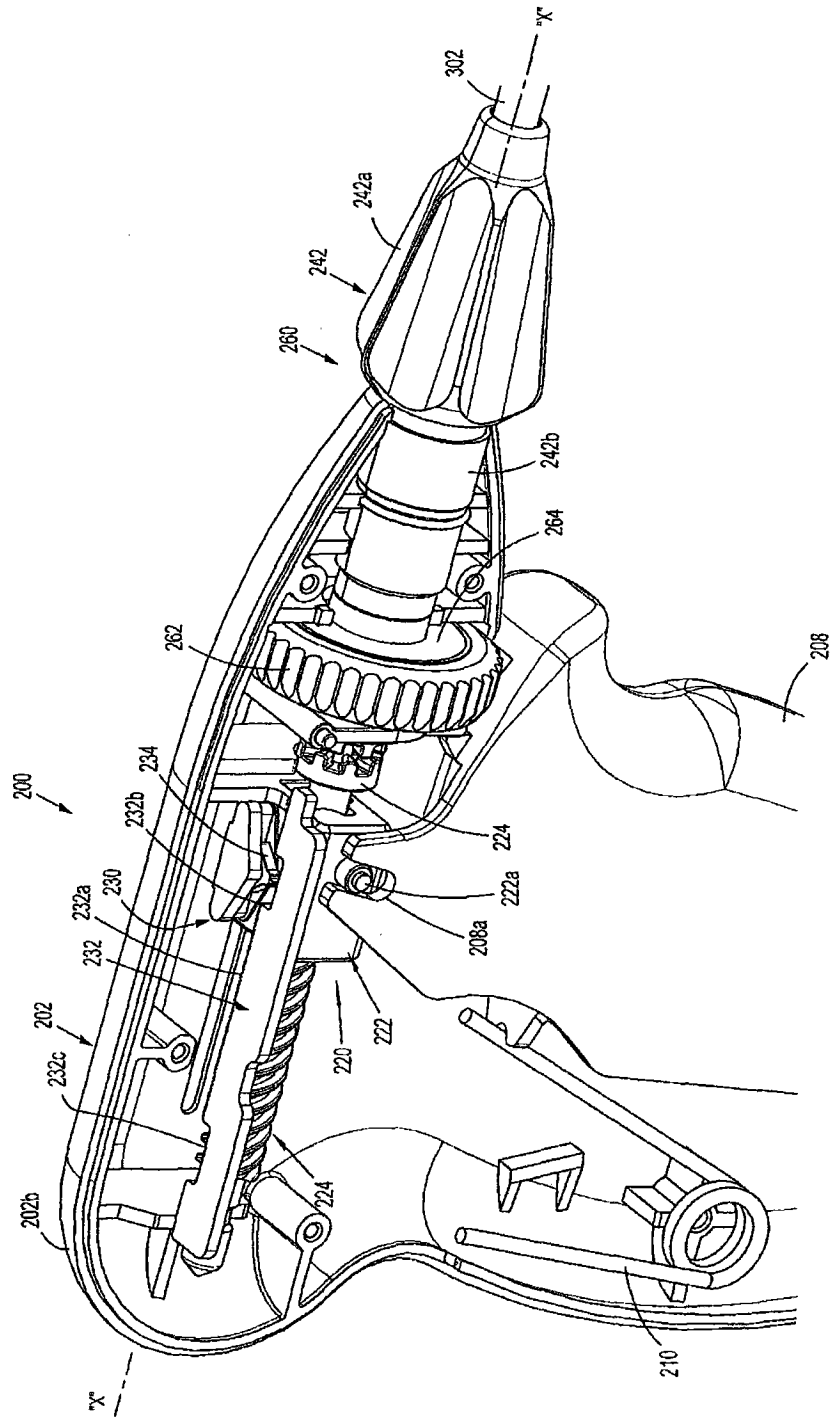


图 4

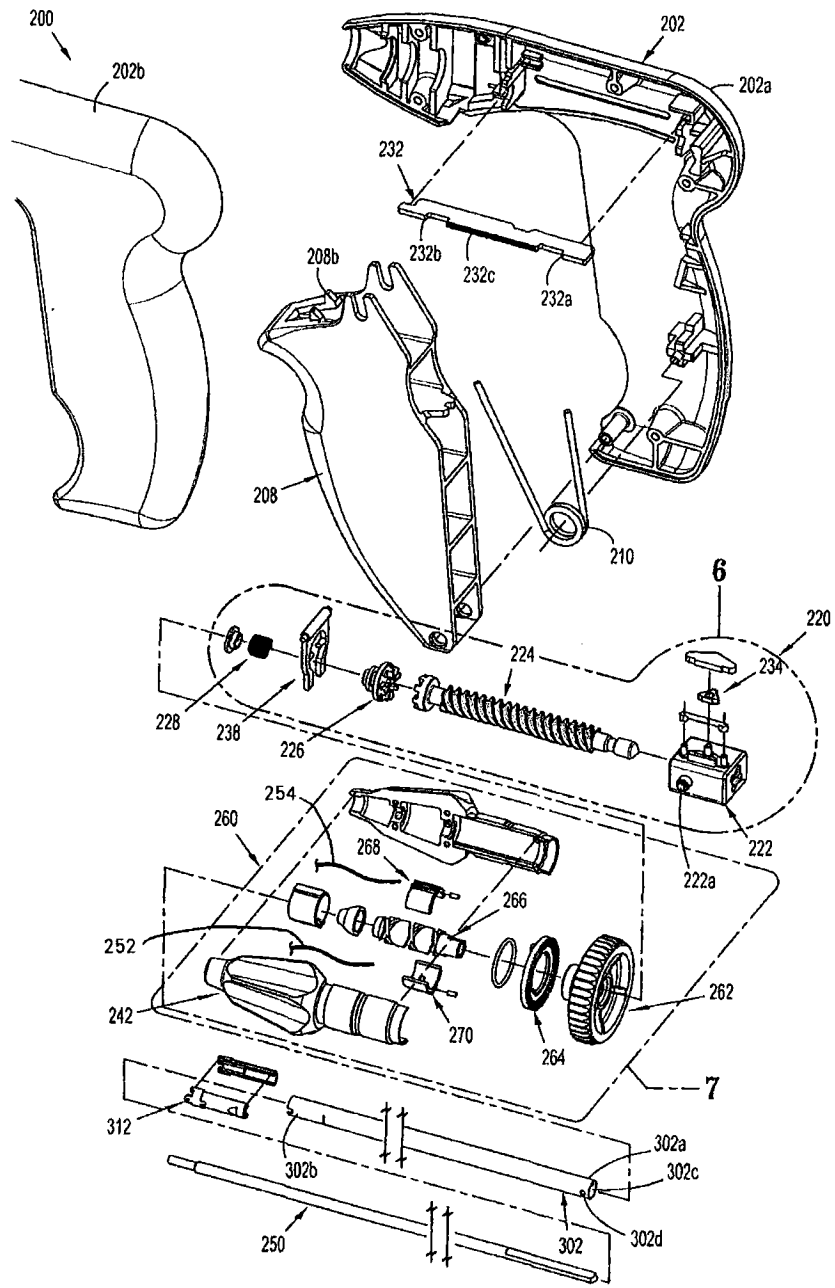


图 5

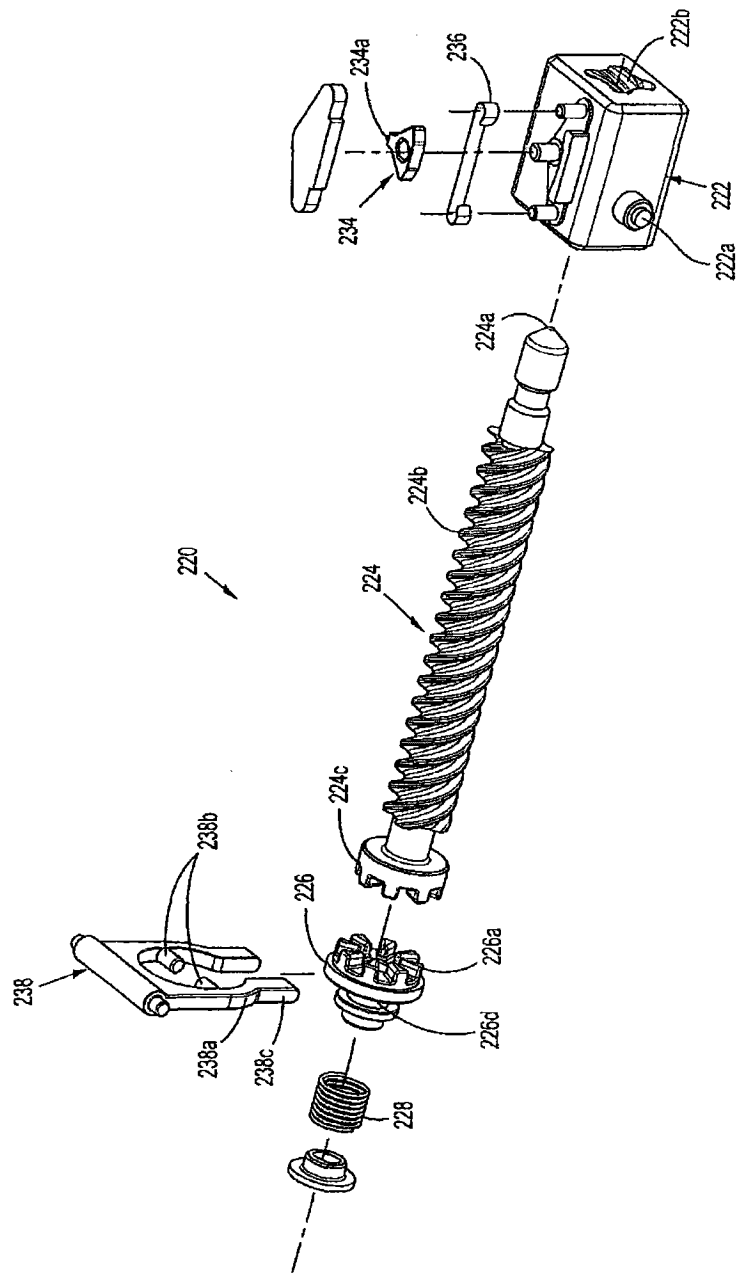


图 6

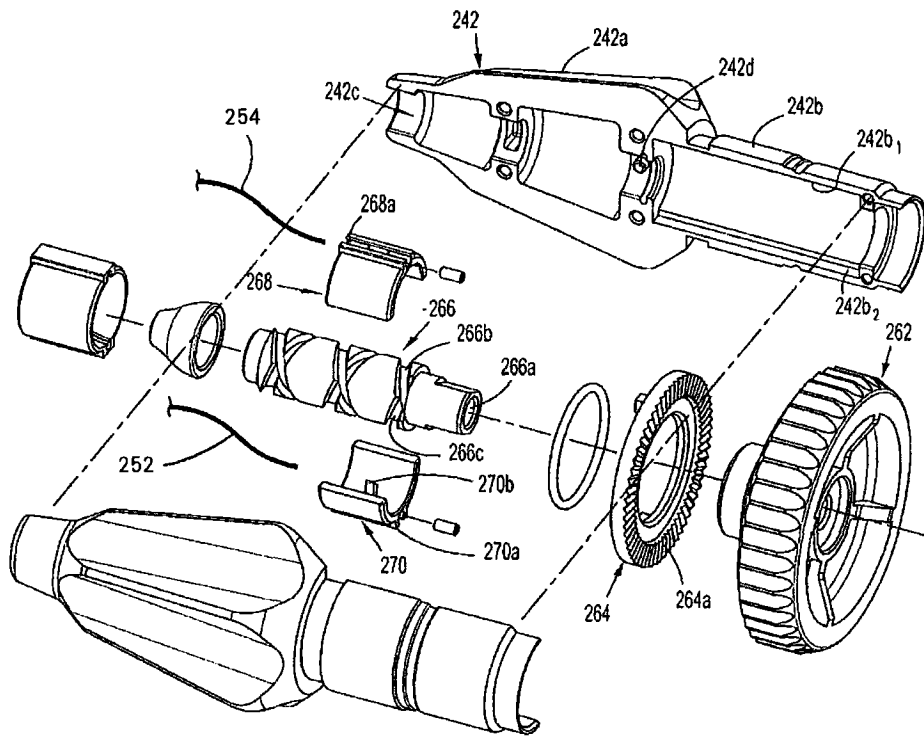


图 7

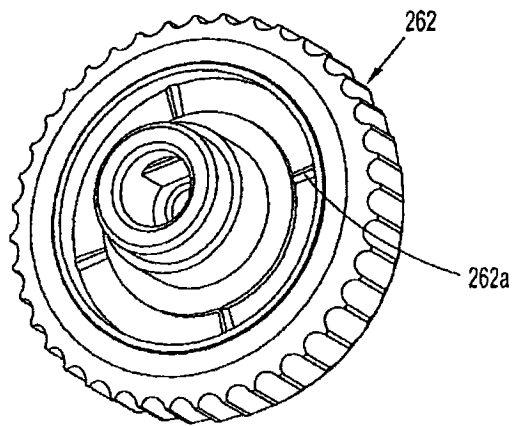


图 8

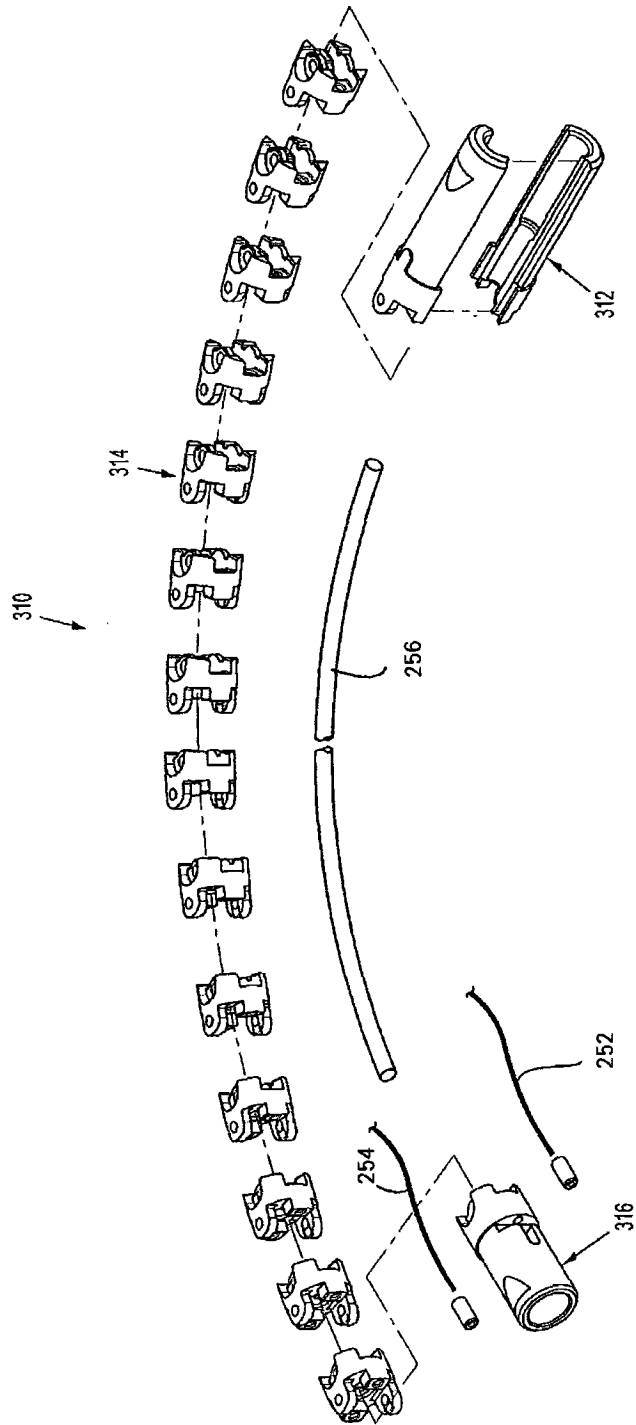


图 9

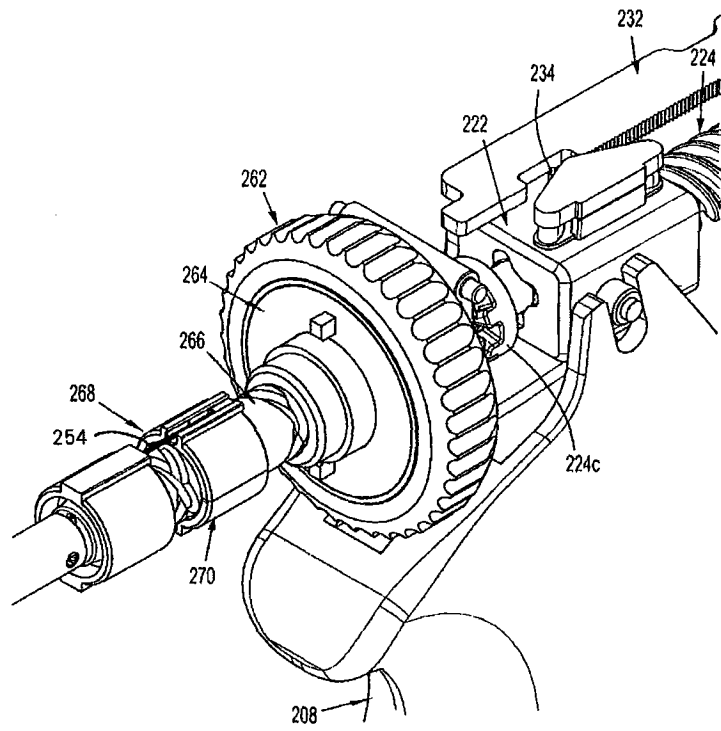


图 10

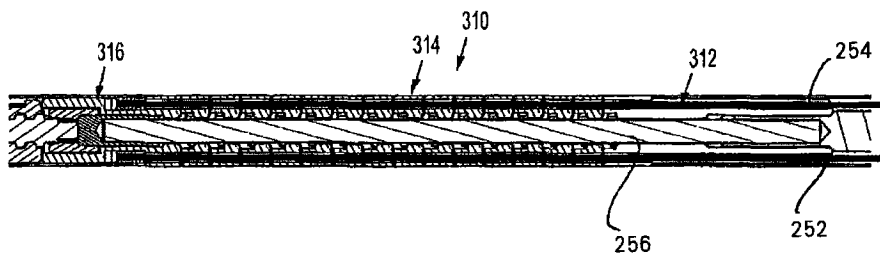


图 11

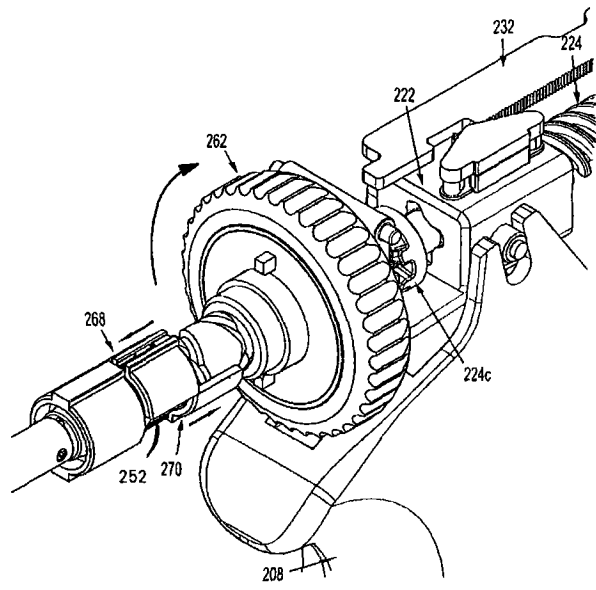


图 12

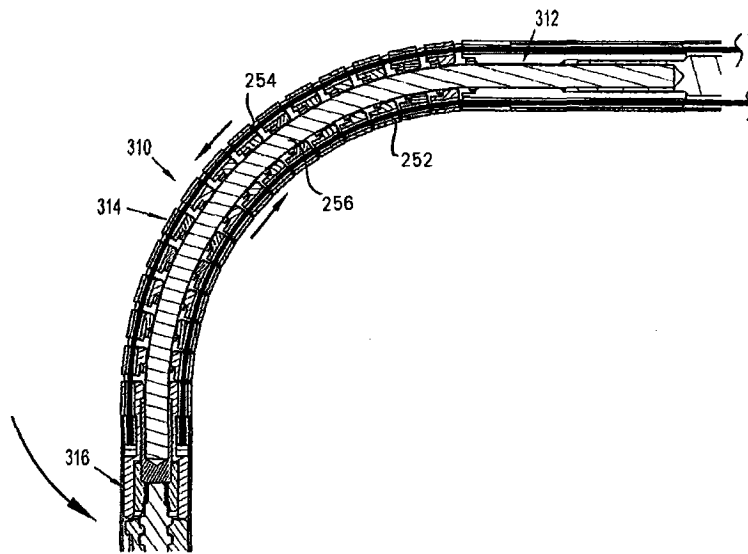


图 13

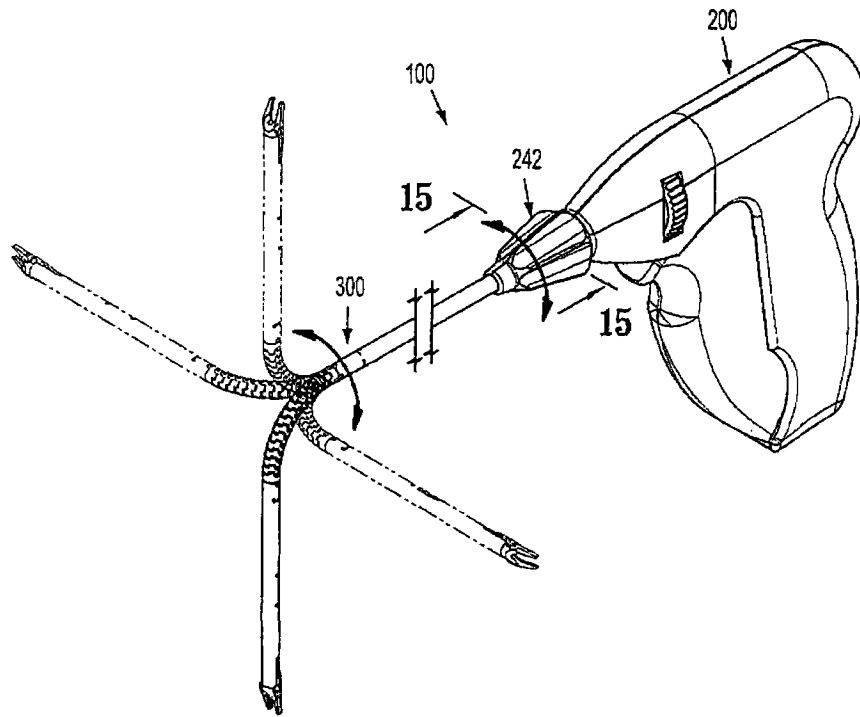


图 14

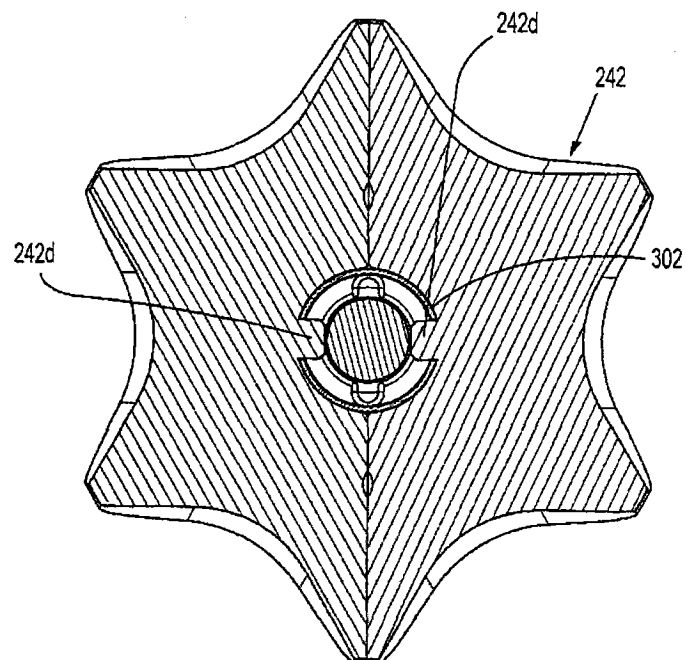


图 15

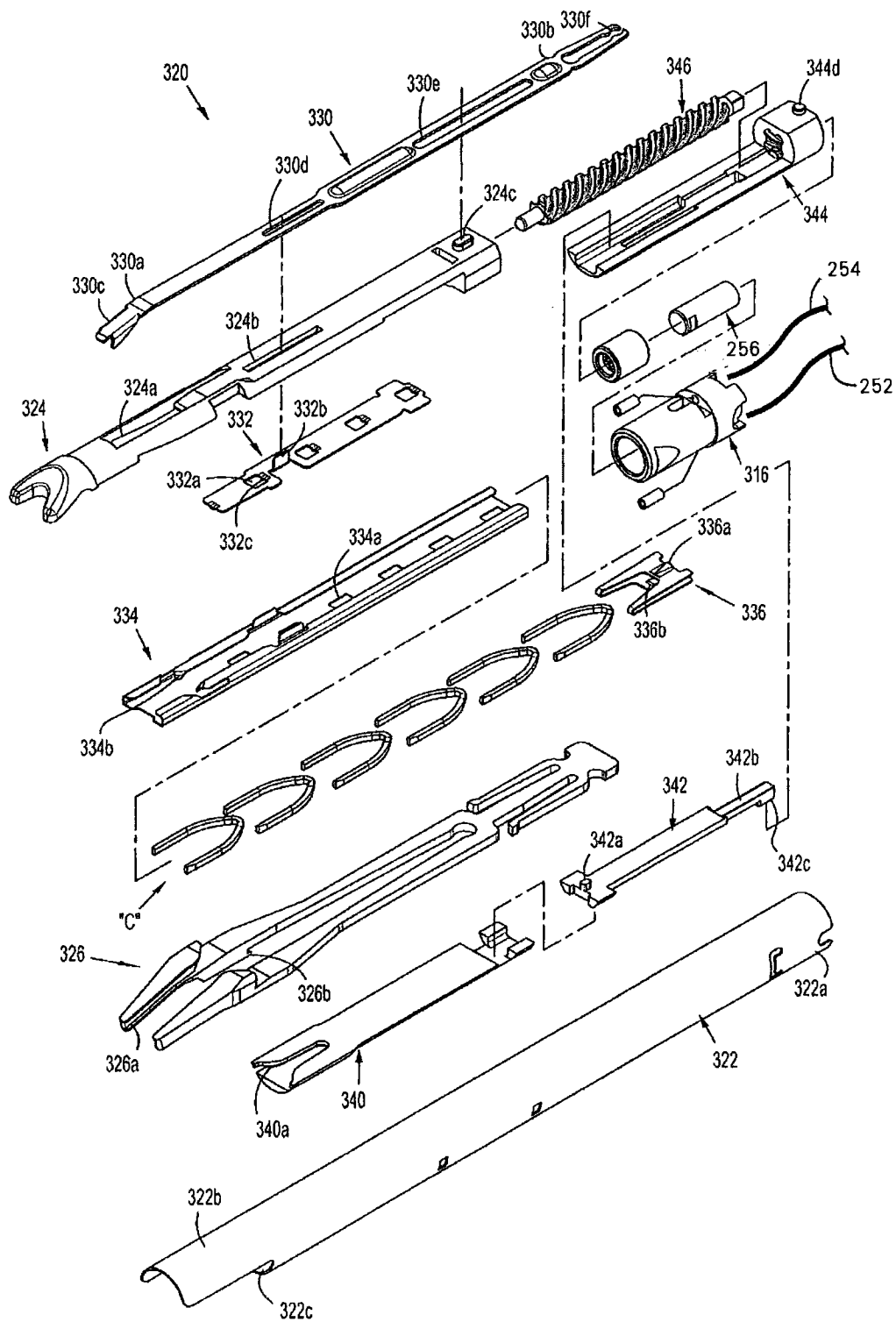


图 16

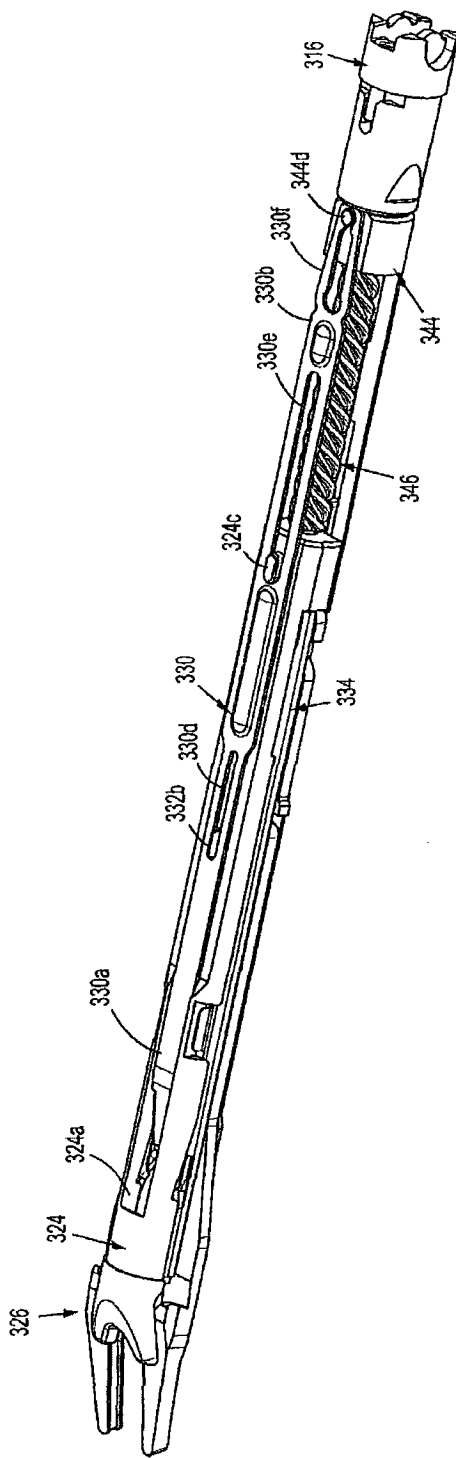


图 17

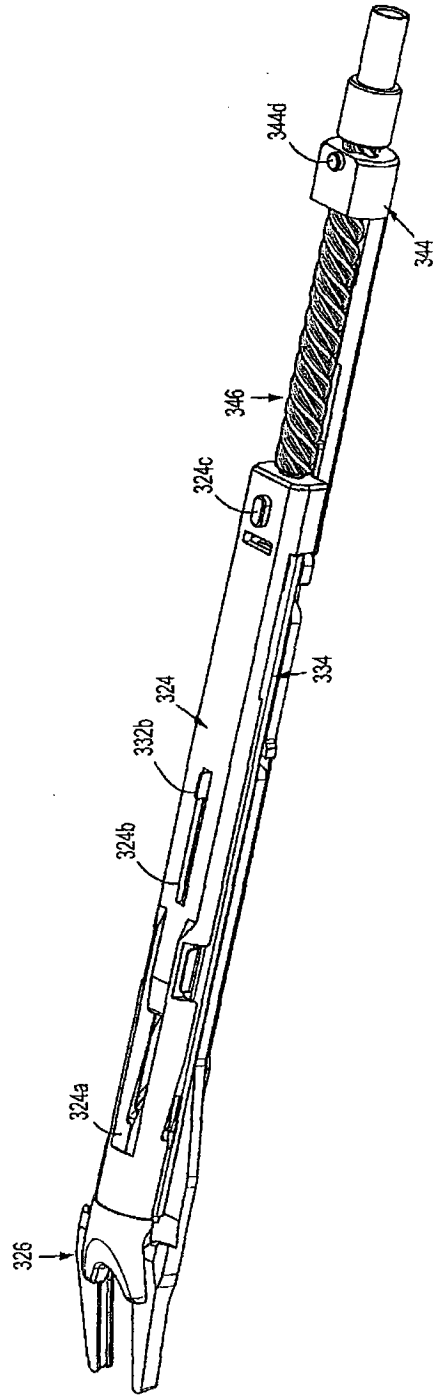


图 18

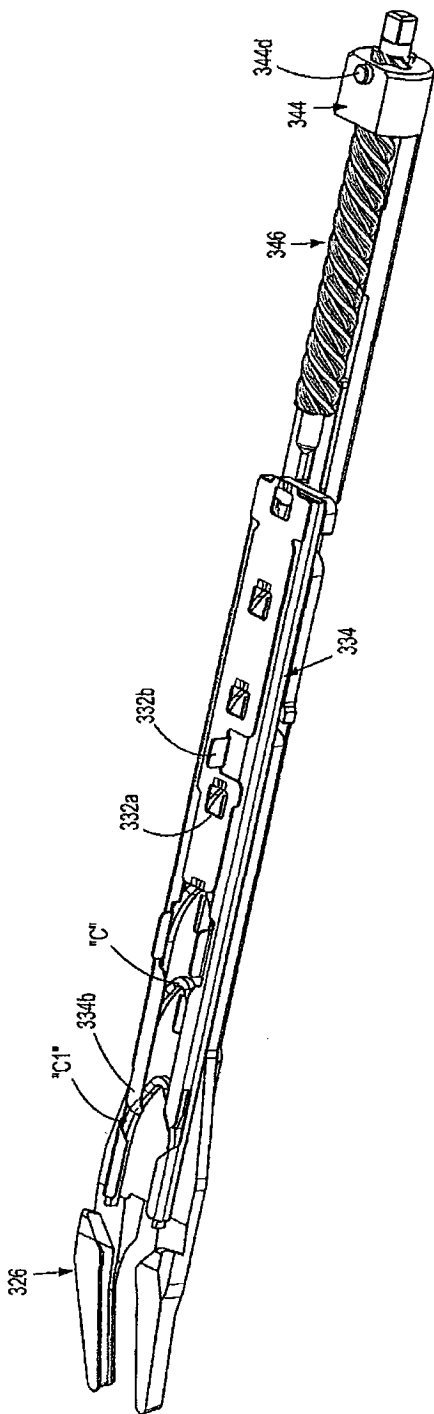


图 19

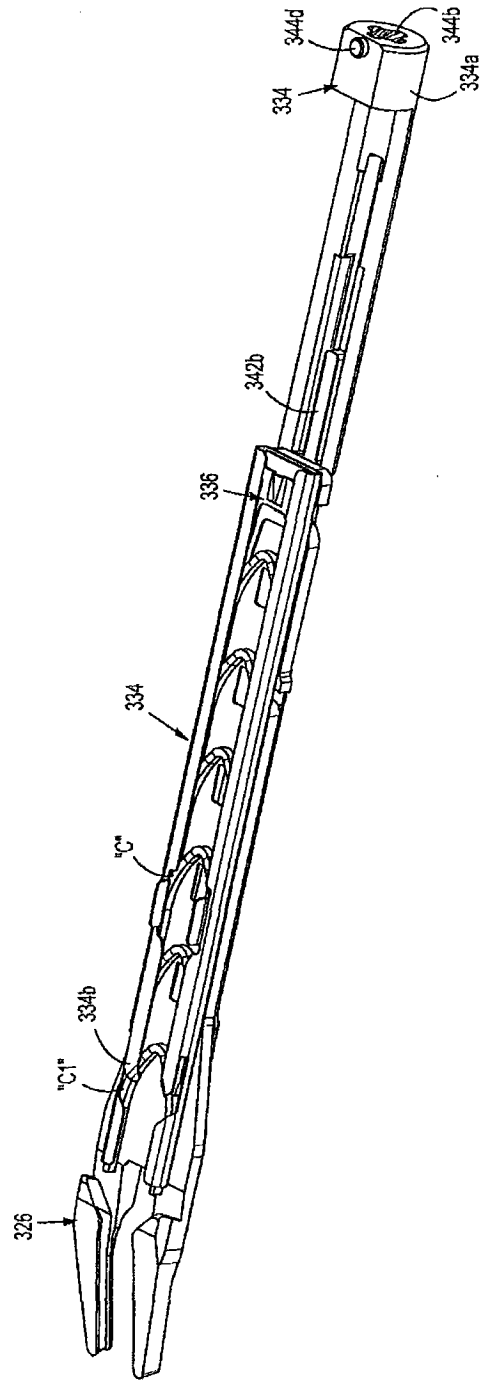


图 20

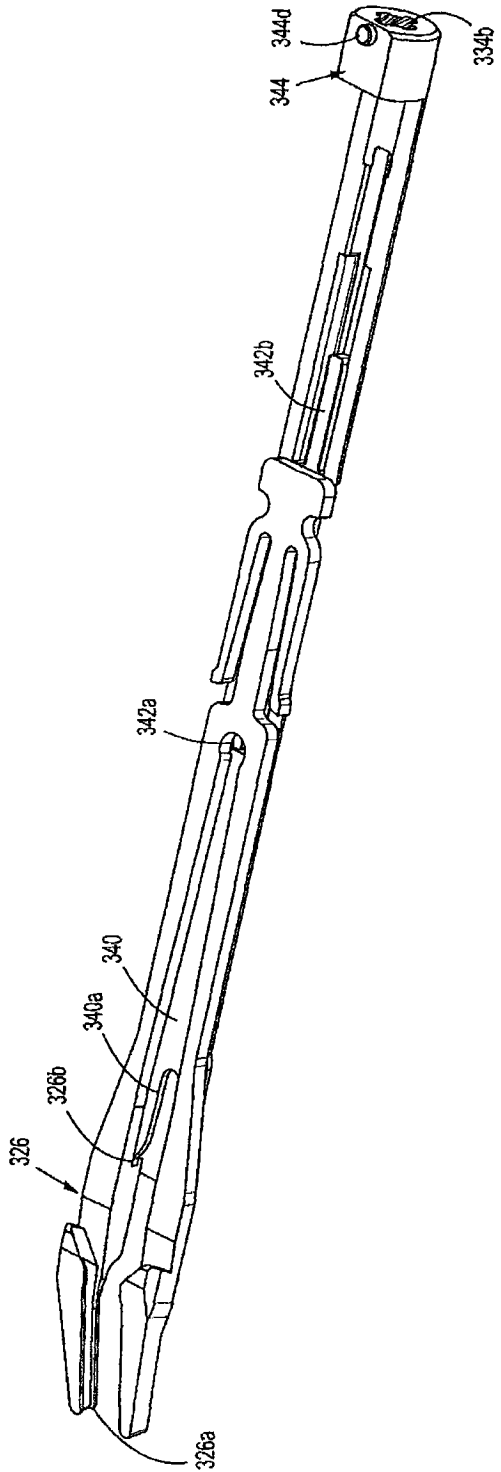


图 21

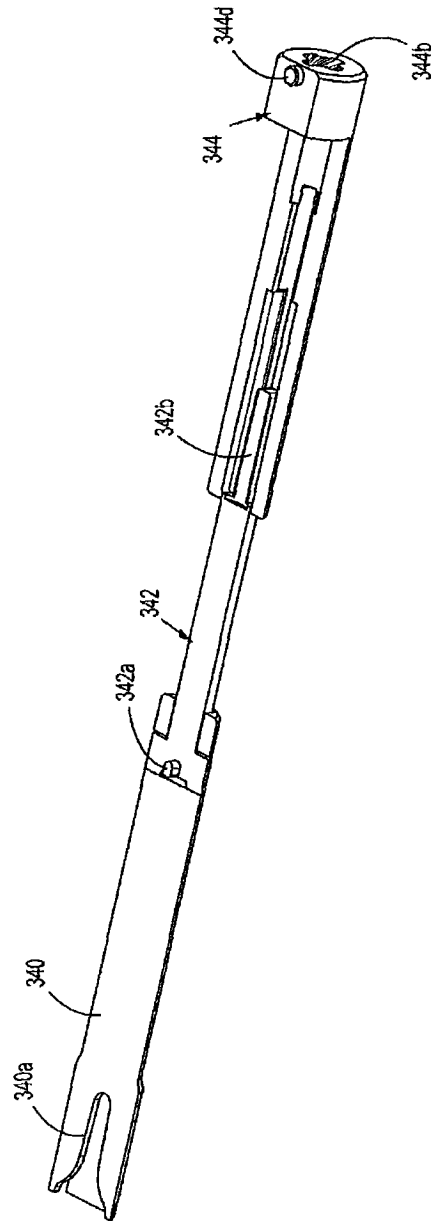


图 22

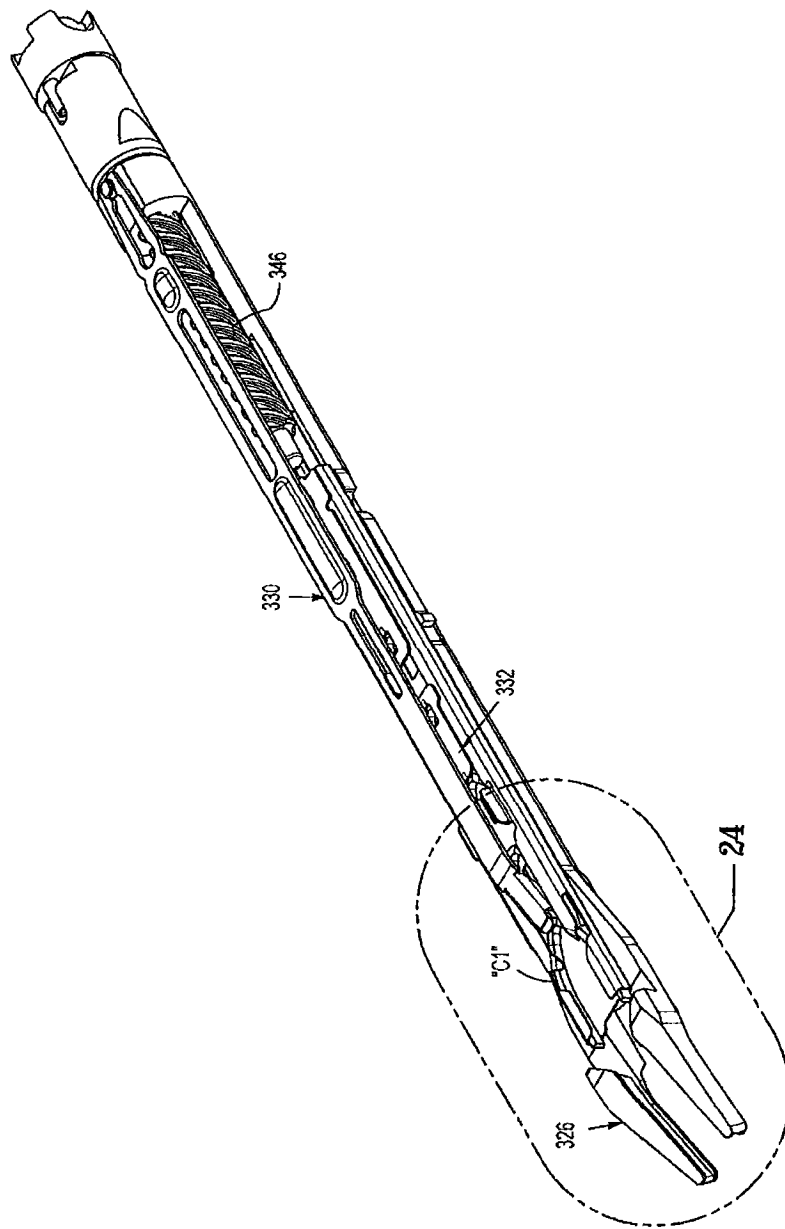


图 23

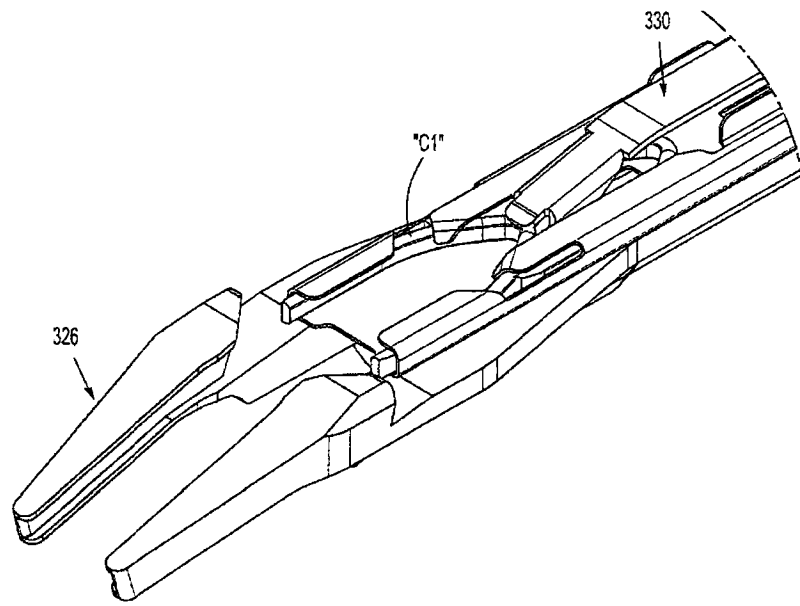


图 24

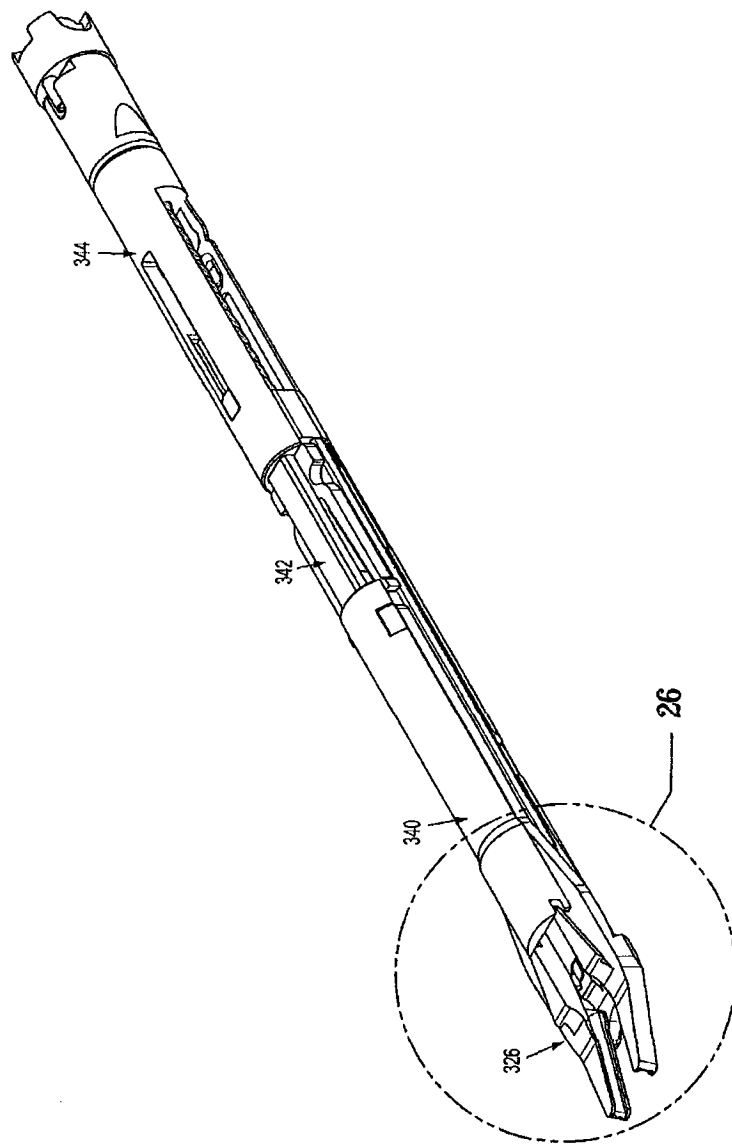


图 25

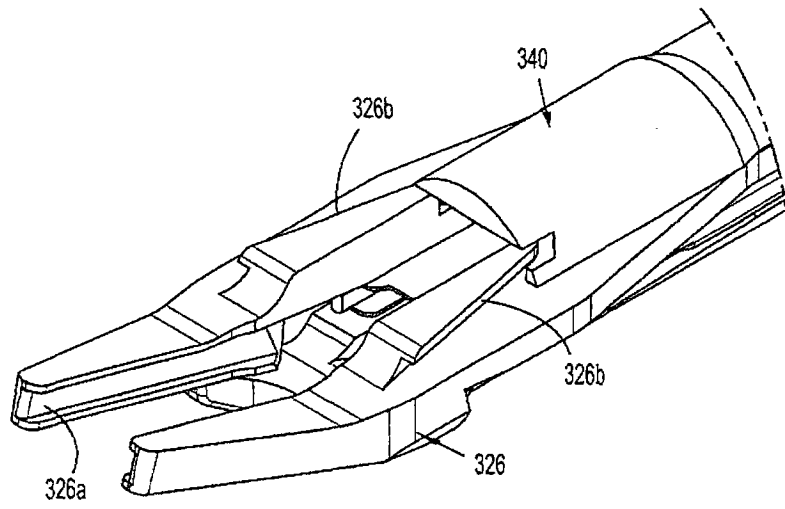


图 26

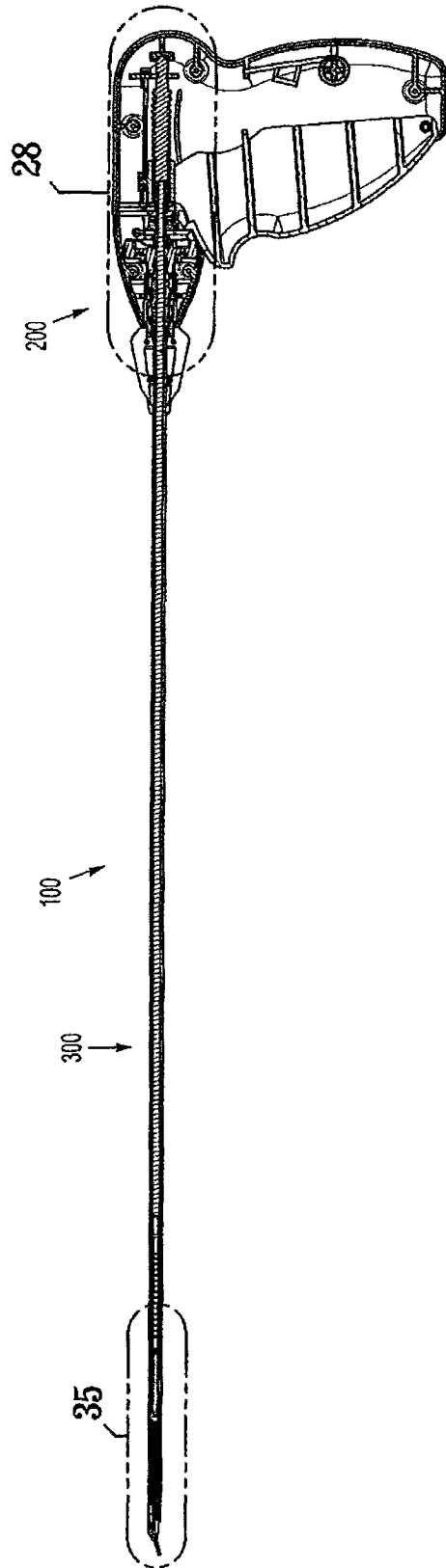


图 27

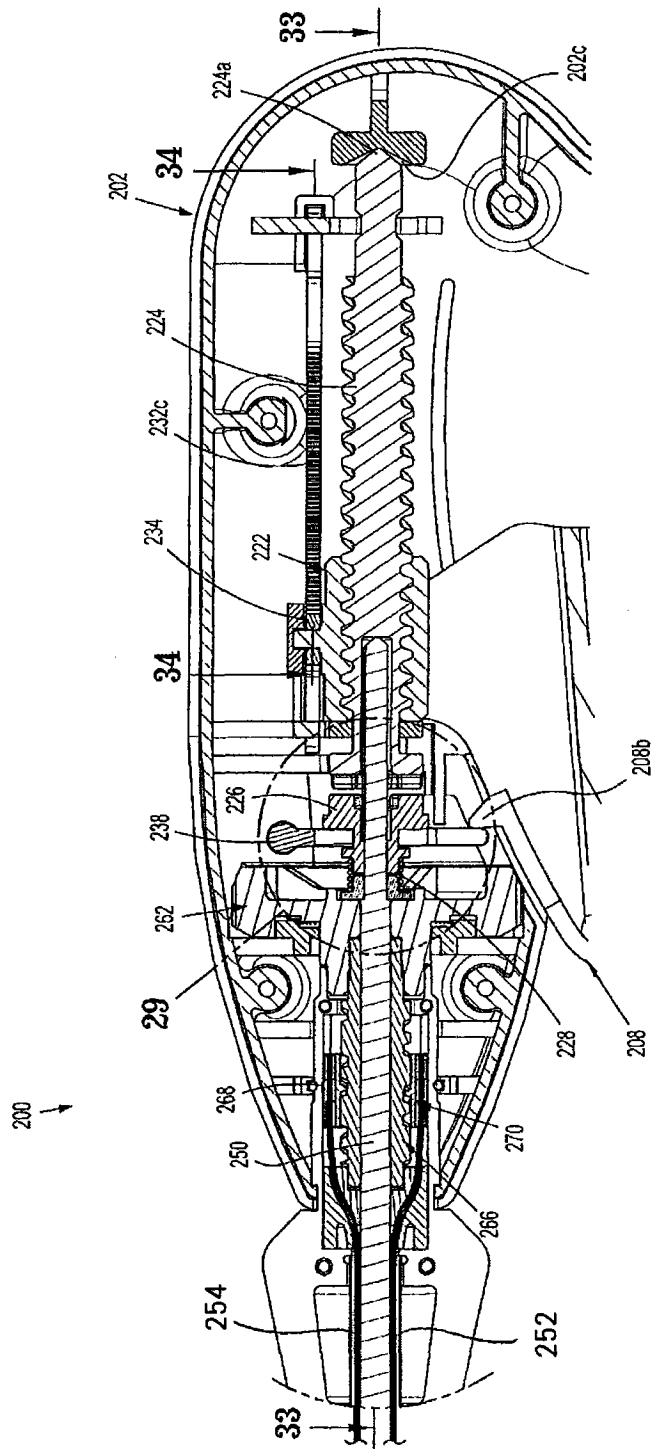


图 28

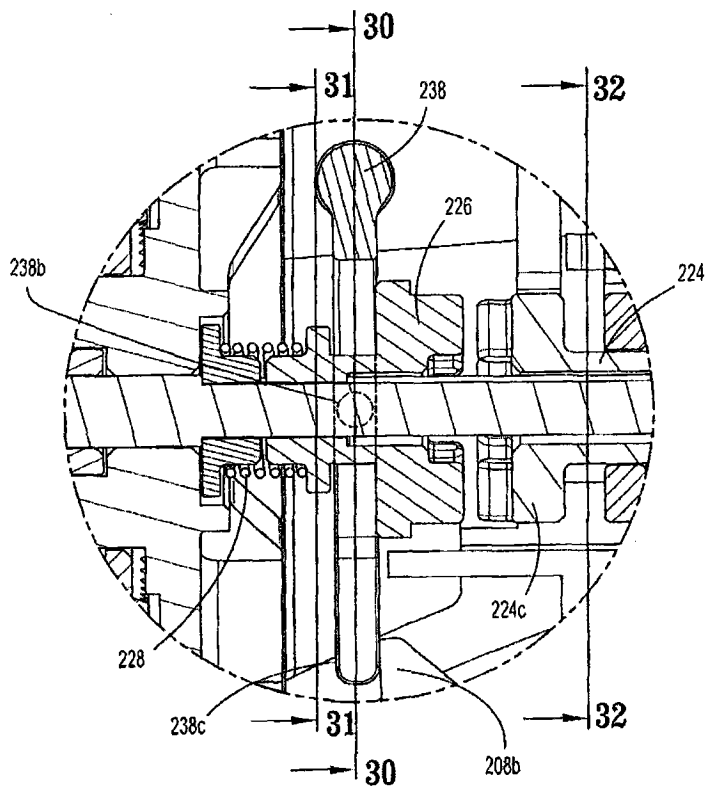


图 29

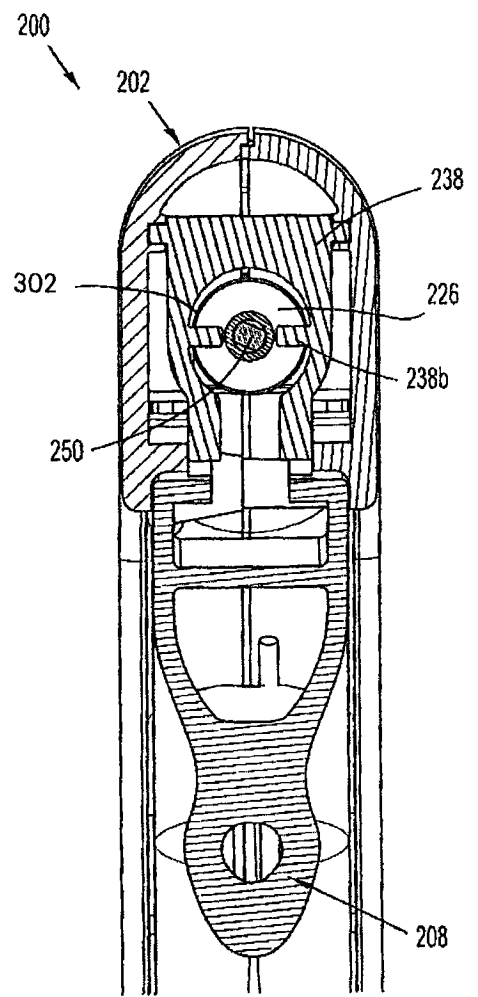


图 30

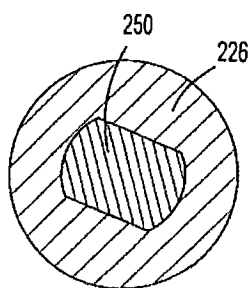


图 31

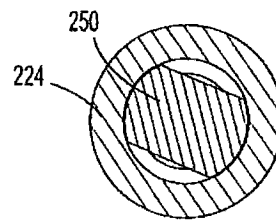


图 32

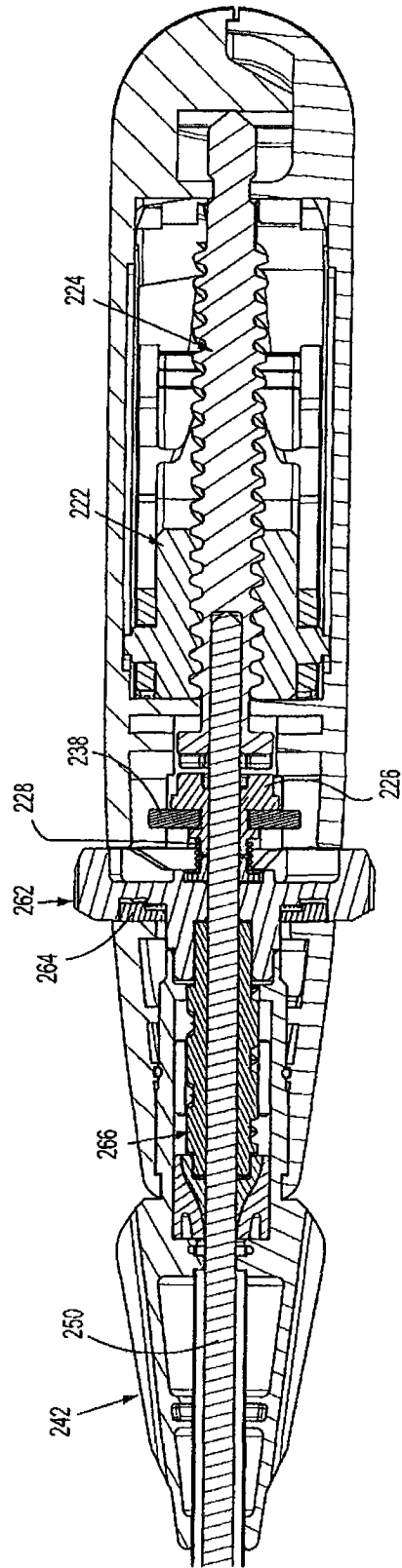


图 33

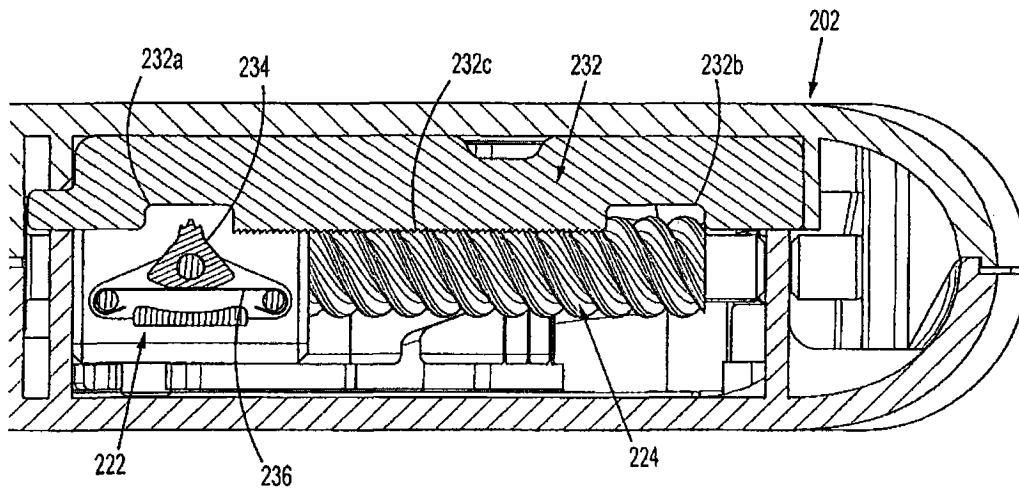


图 34

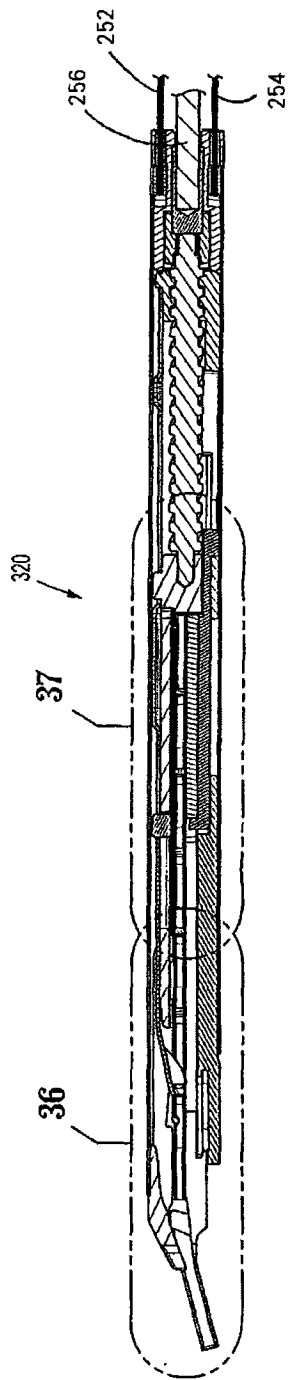


图 35

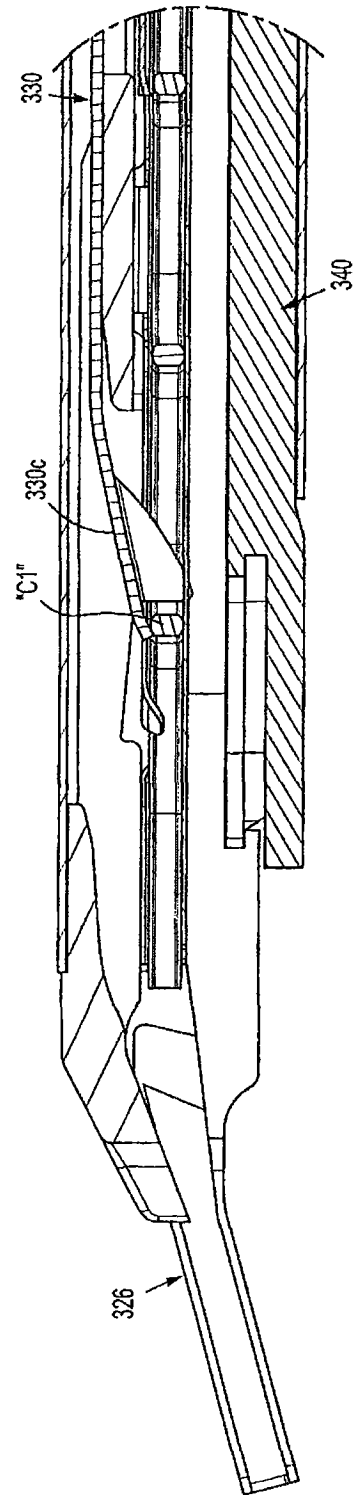


图 36

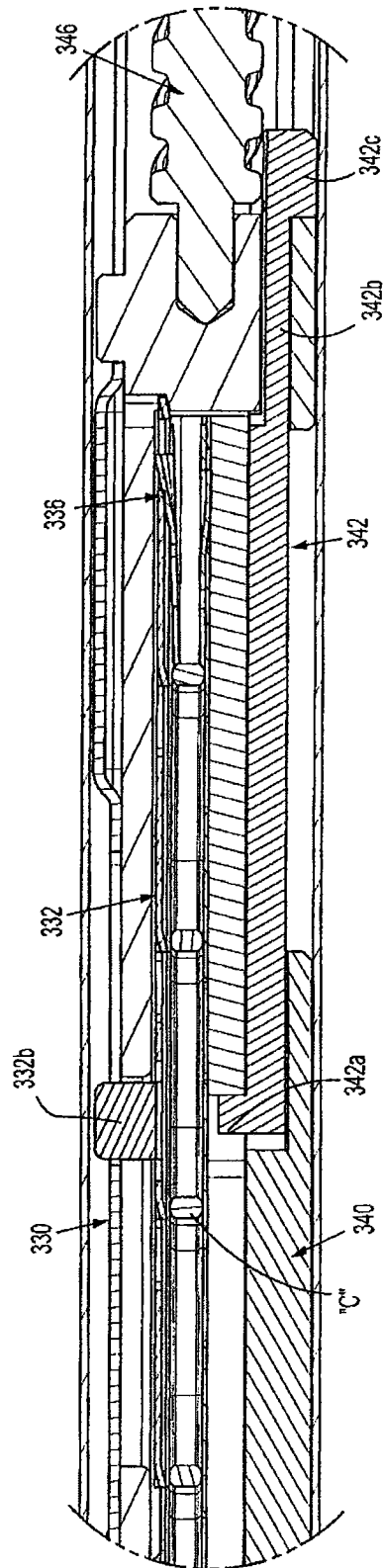


图 37

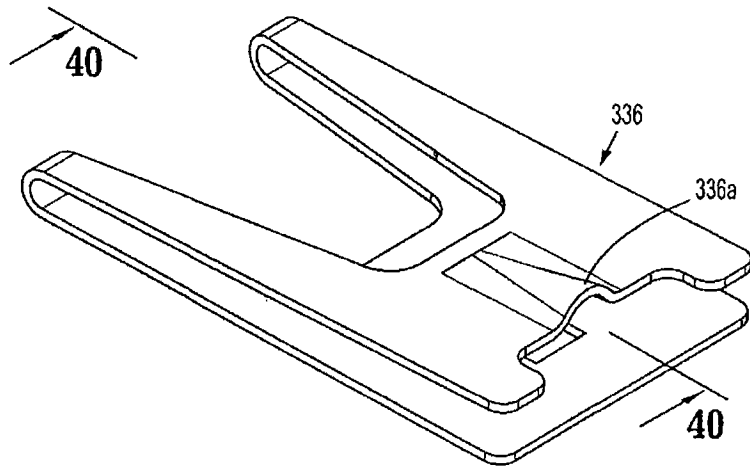


图 38

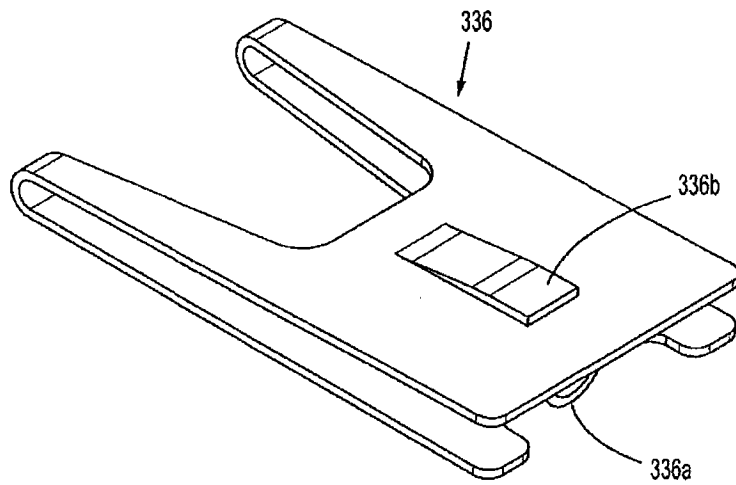


图 39

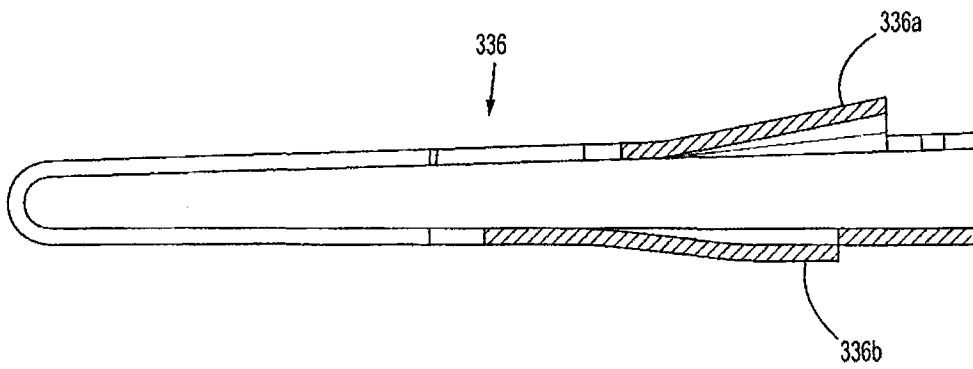


图 40

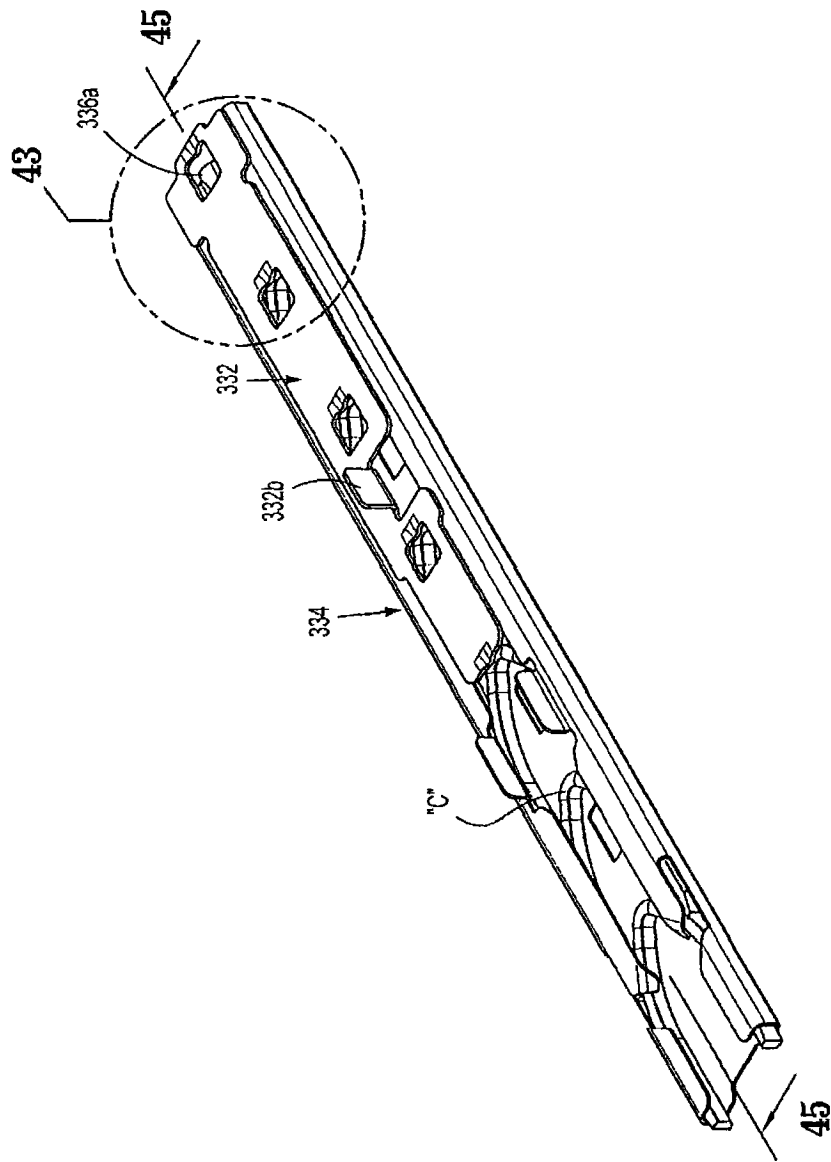


图 41

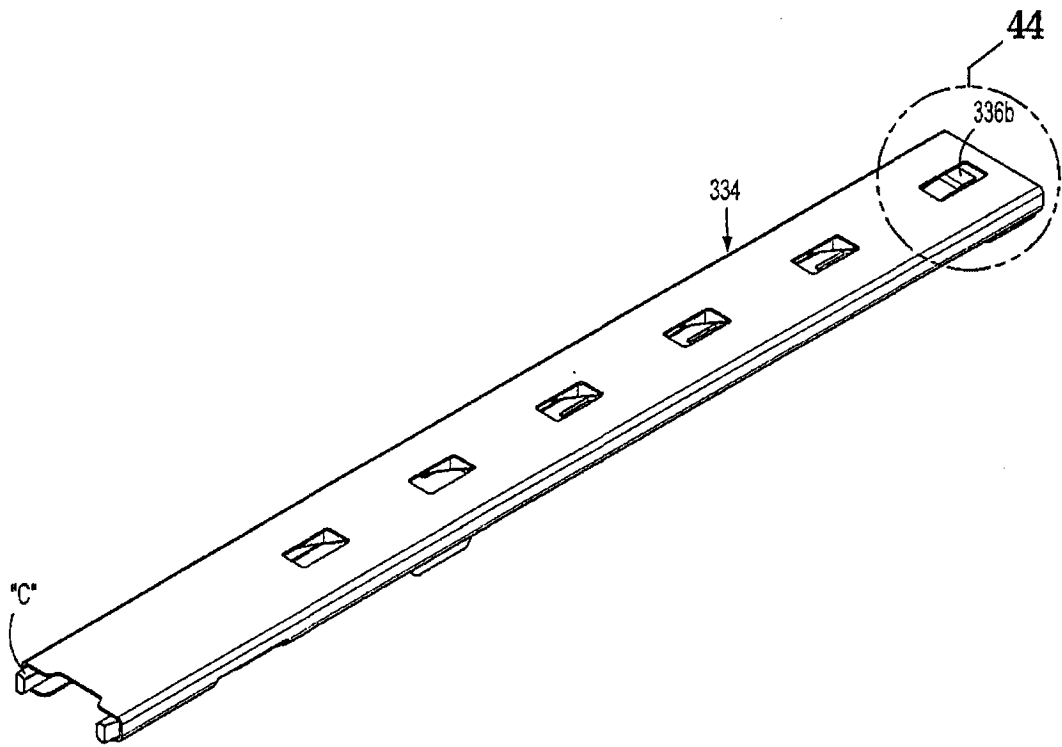


图 42

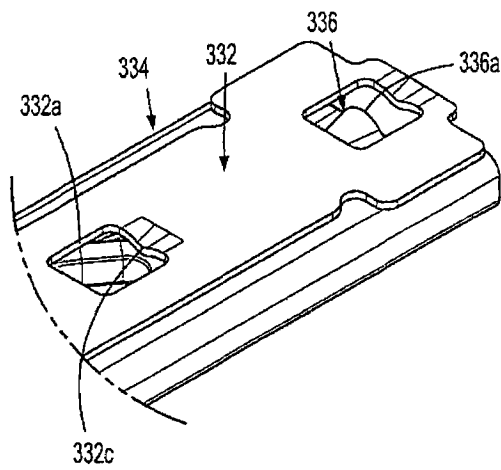


图 43

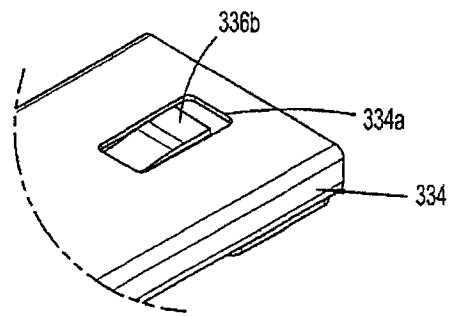


图 44

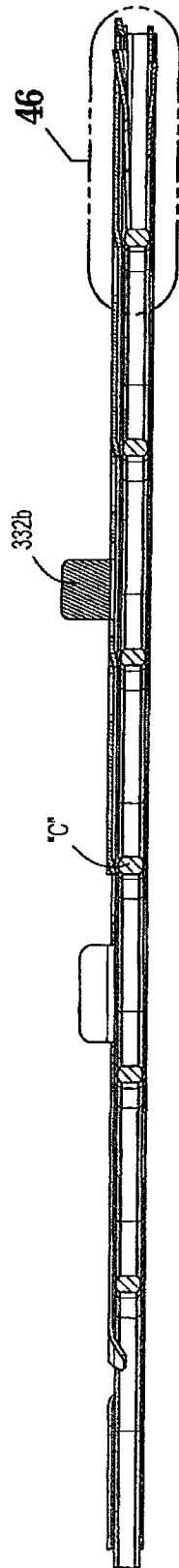


图 45

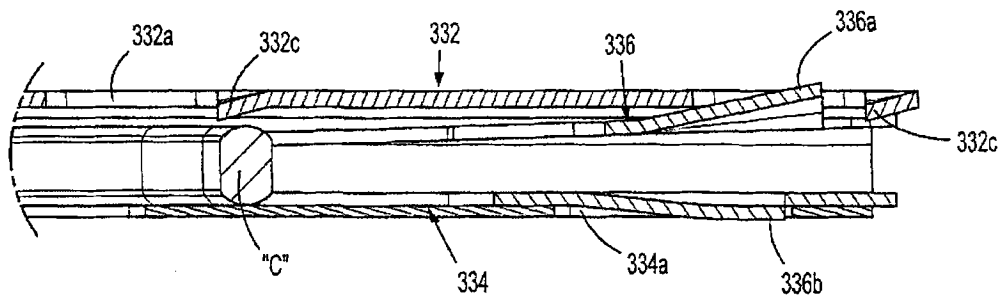


图 46

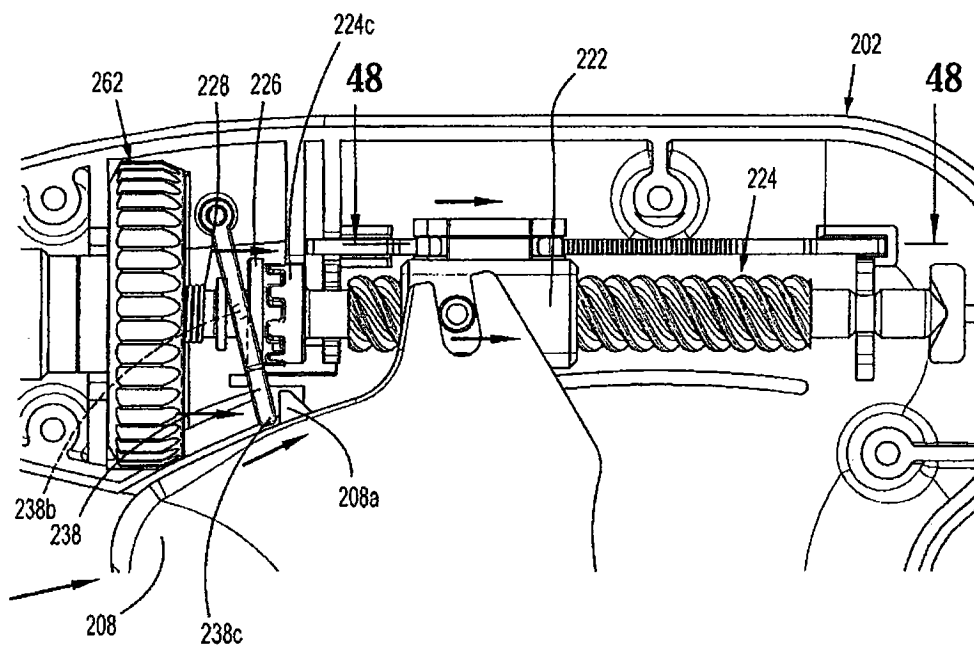


图 47

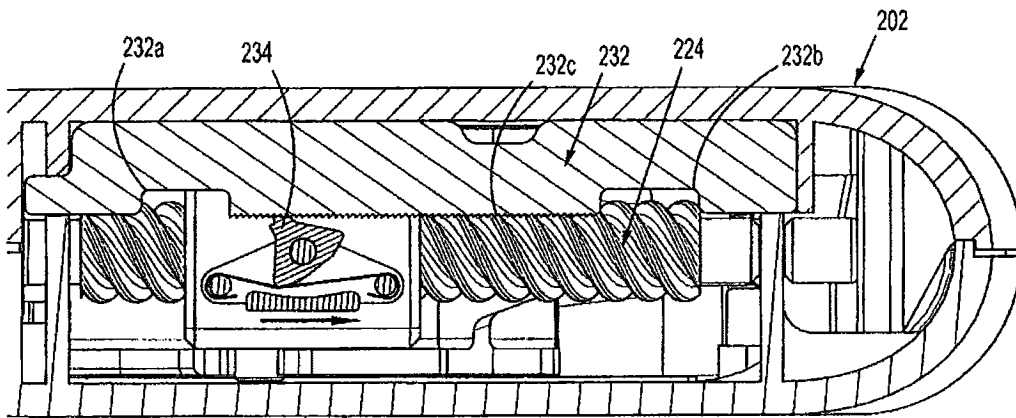


图 48

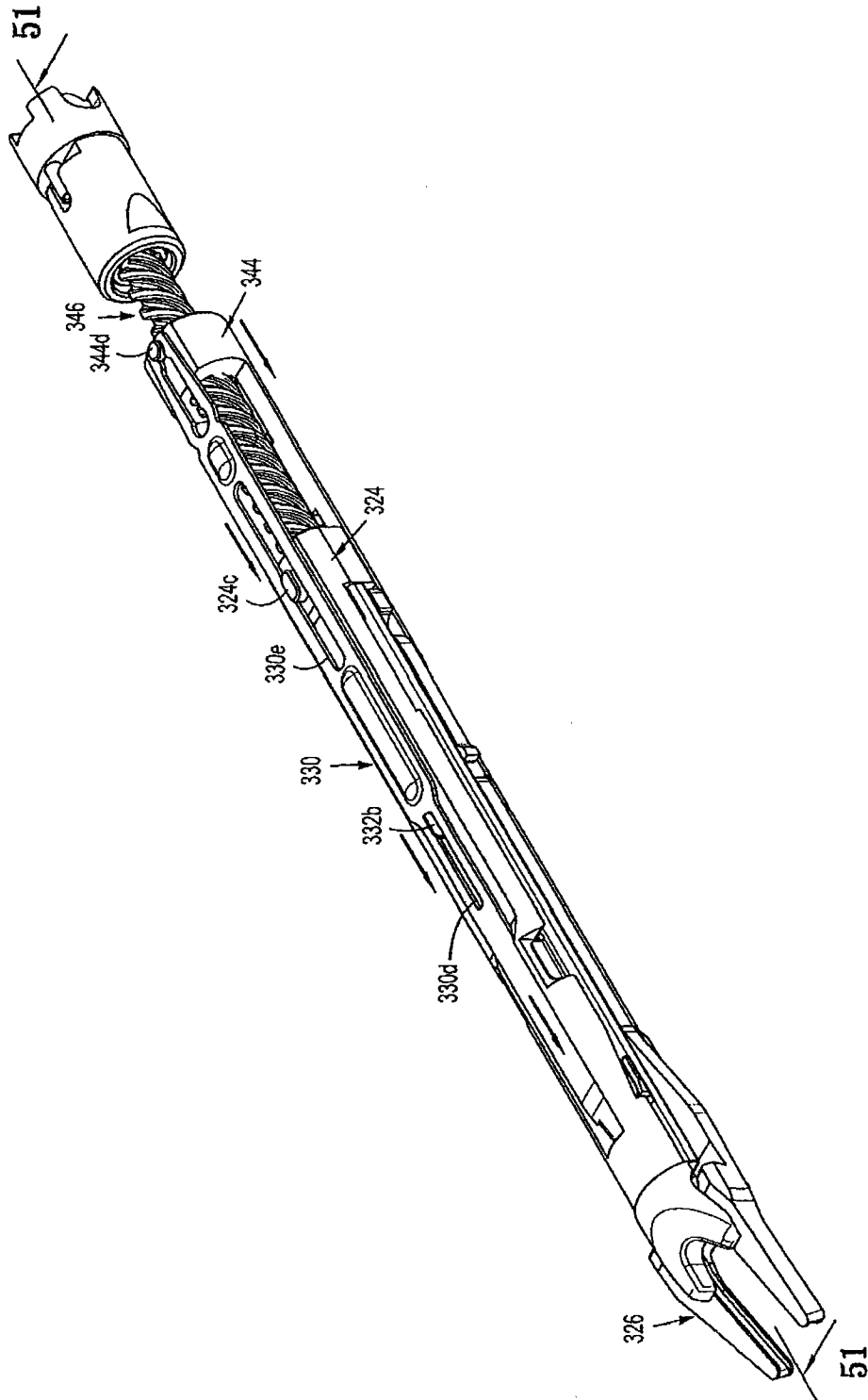


图 49

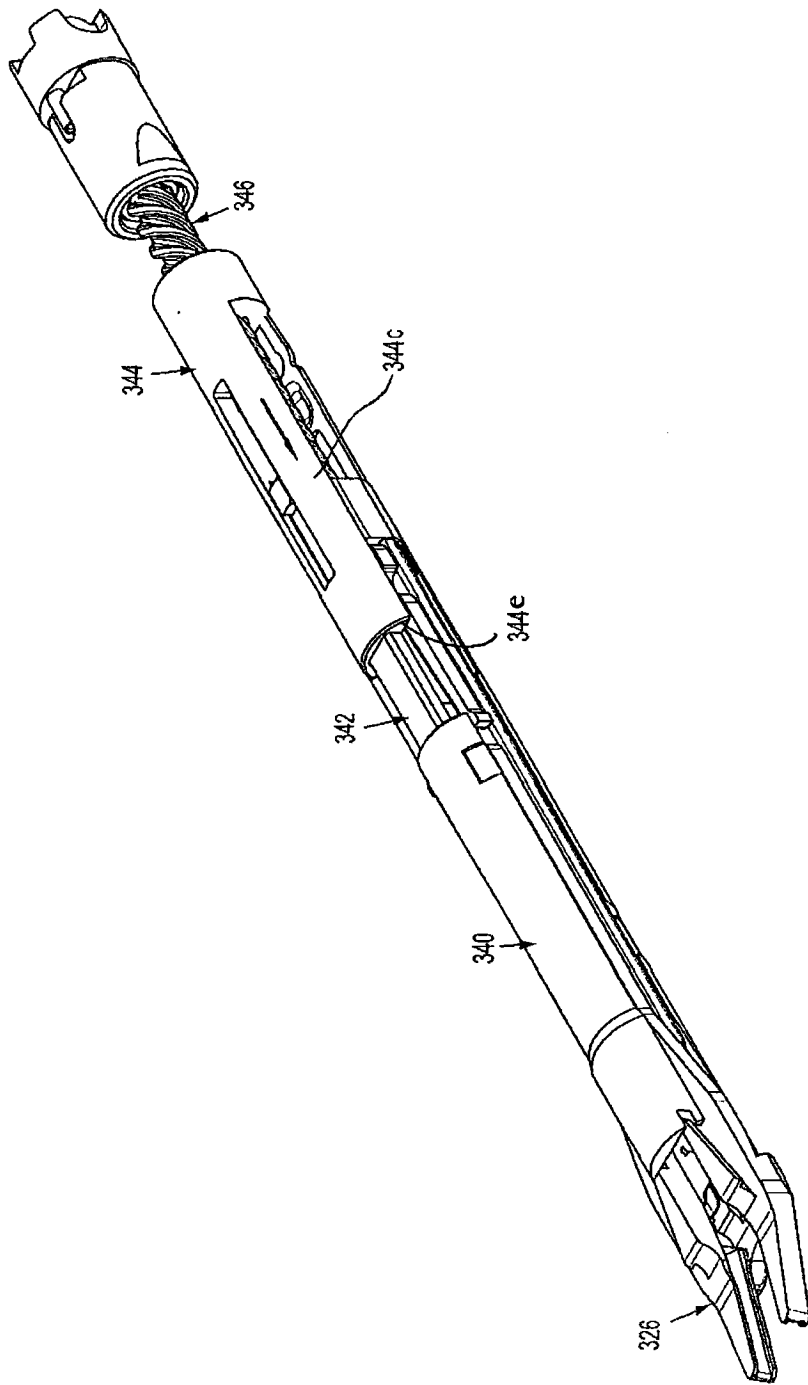


图 50

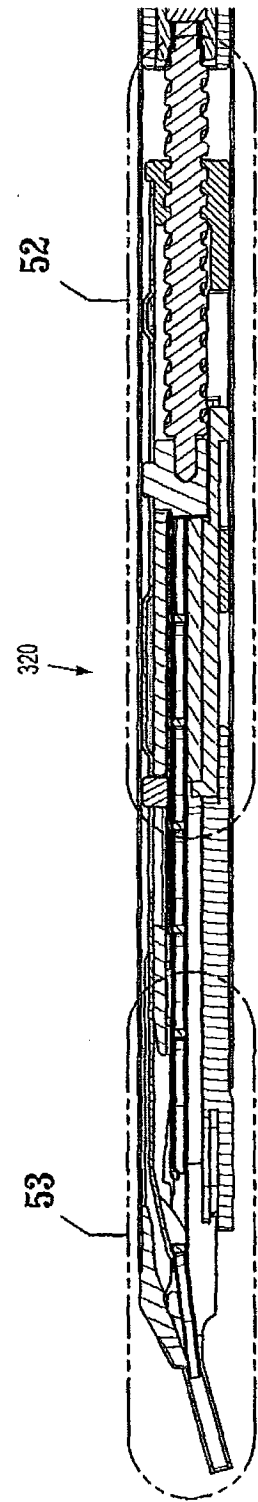


图 51

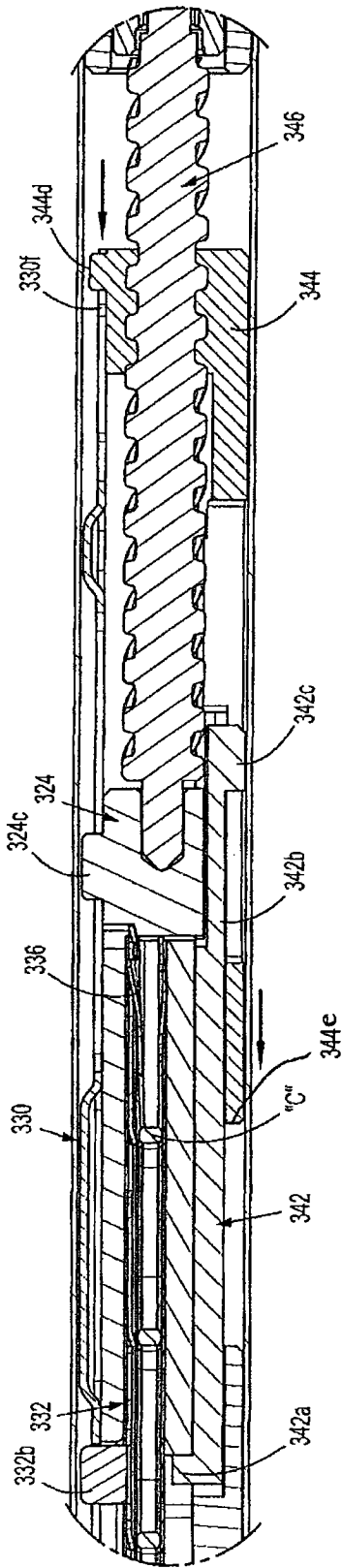


图 52

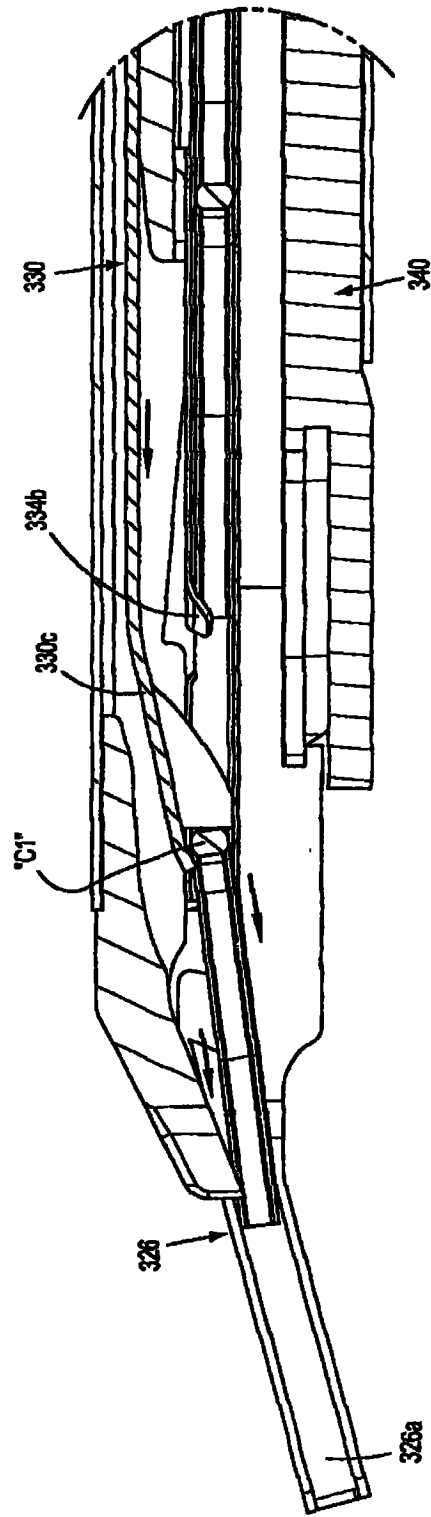


图 53

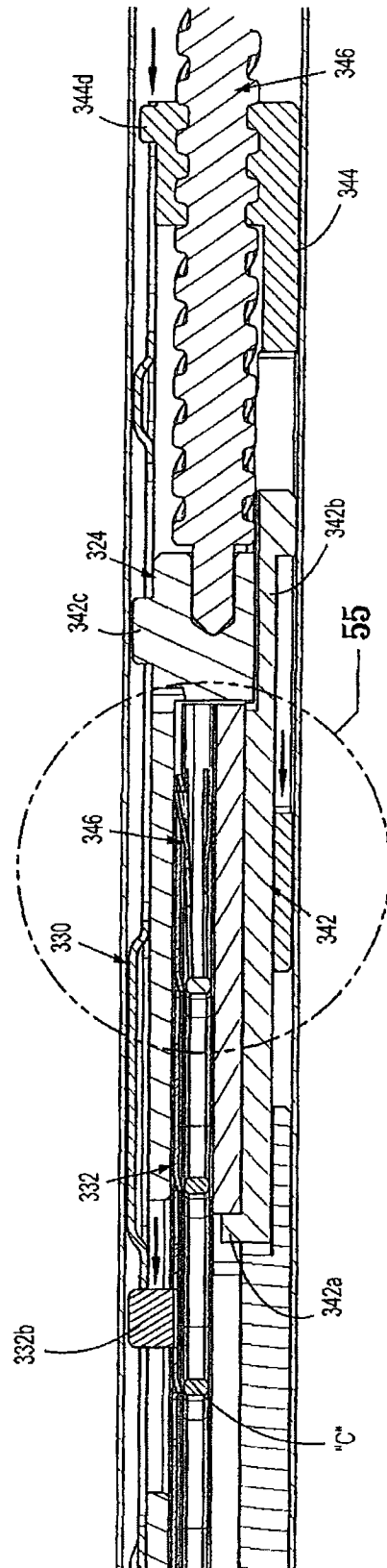


图 54

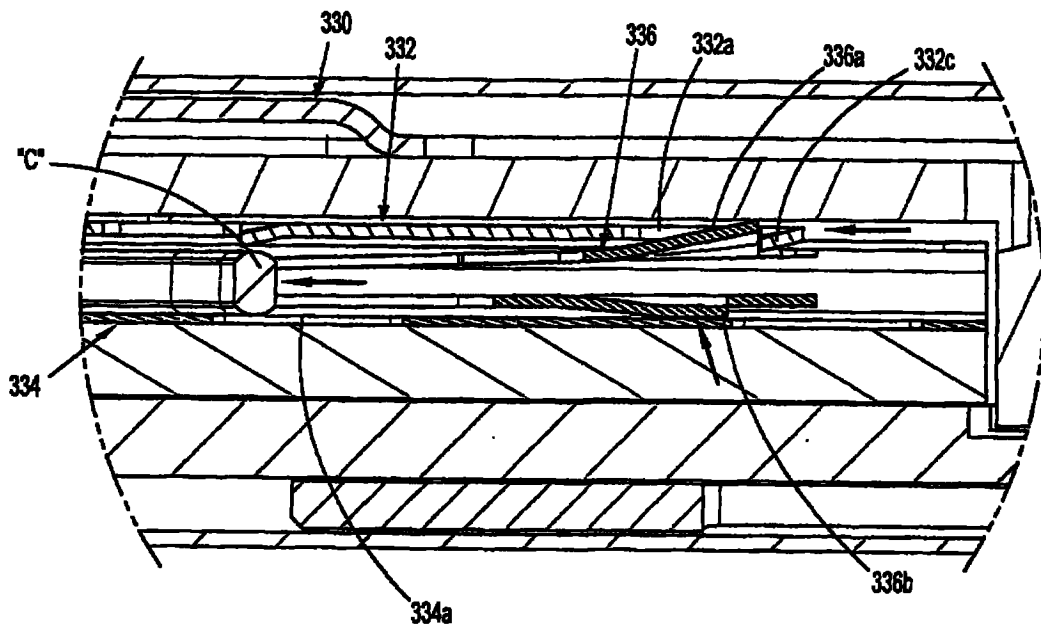


图 55

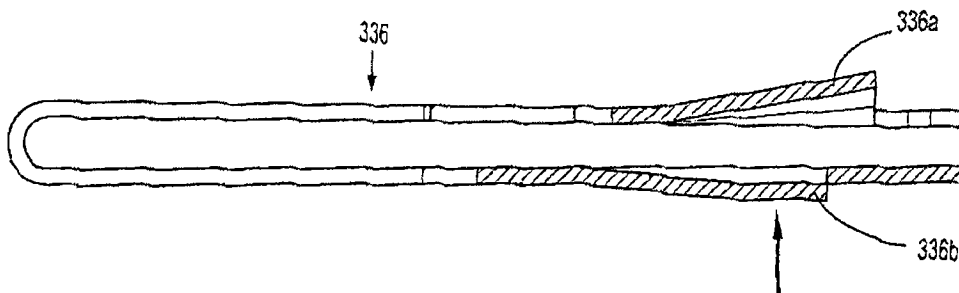


图 56

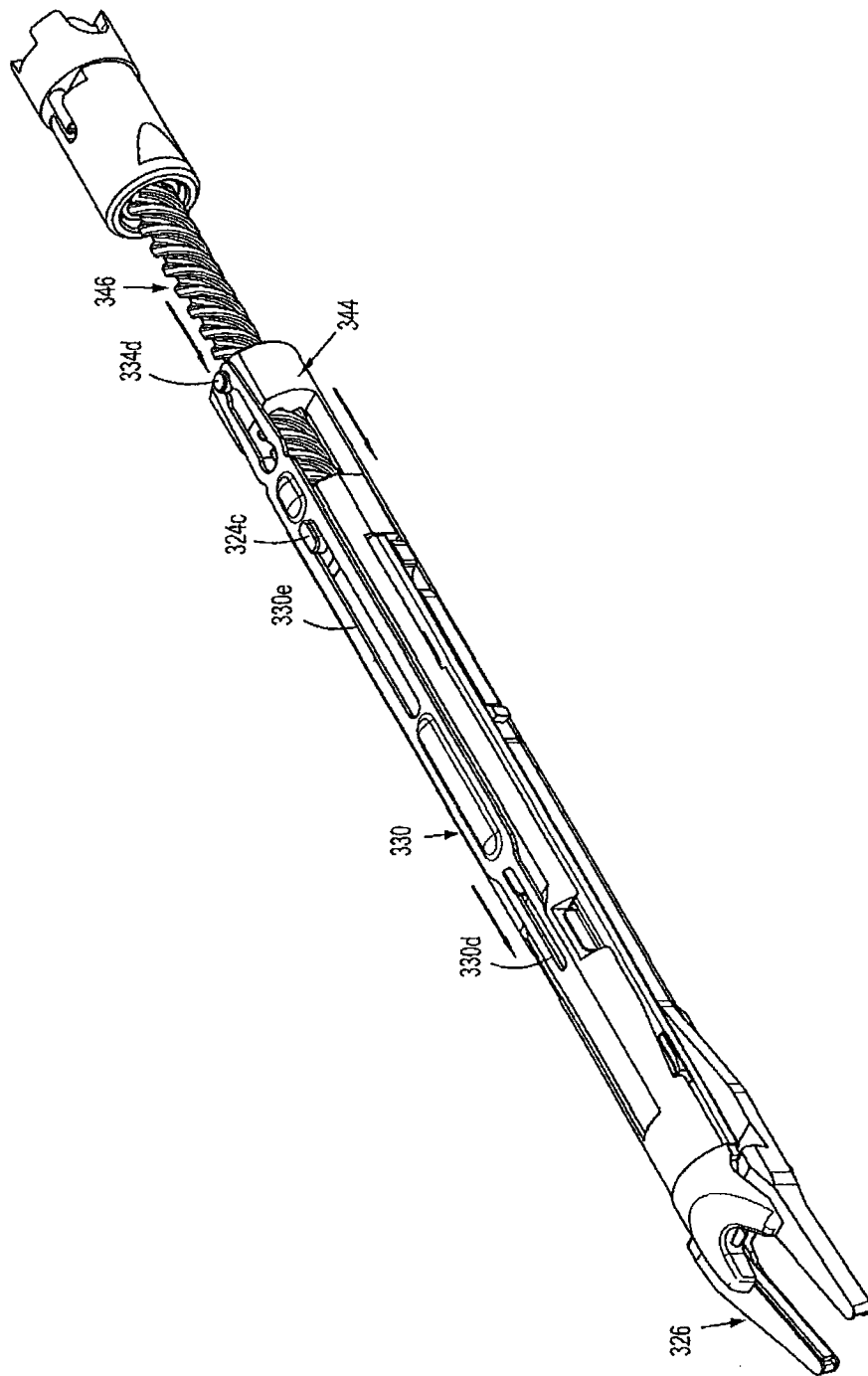


图 57

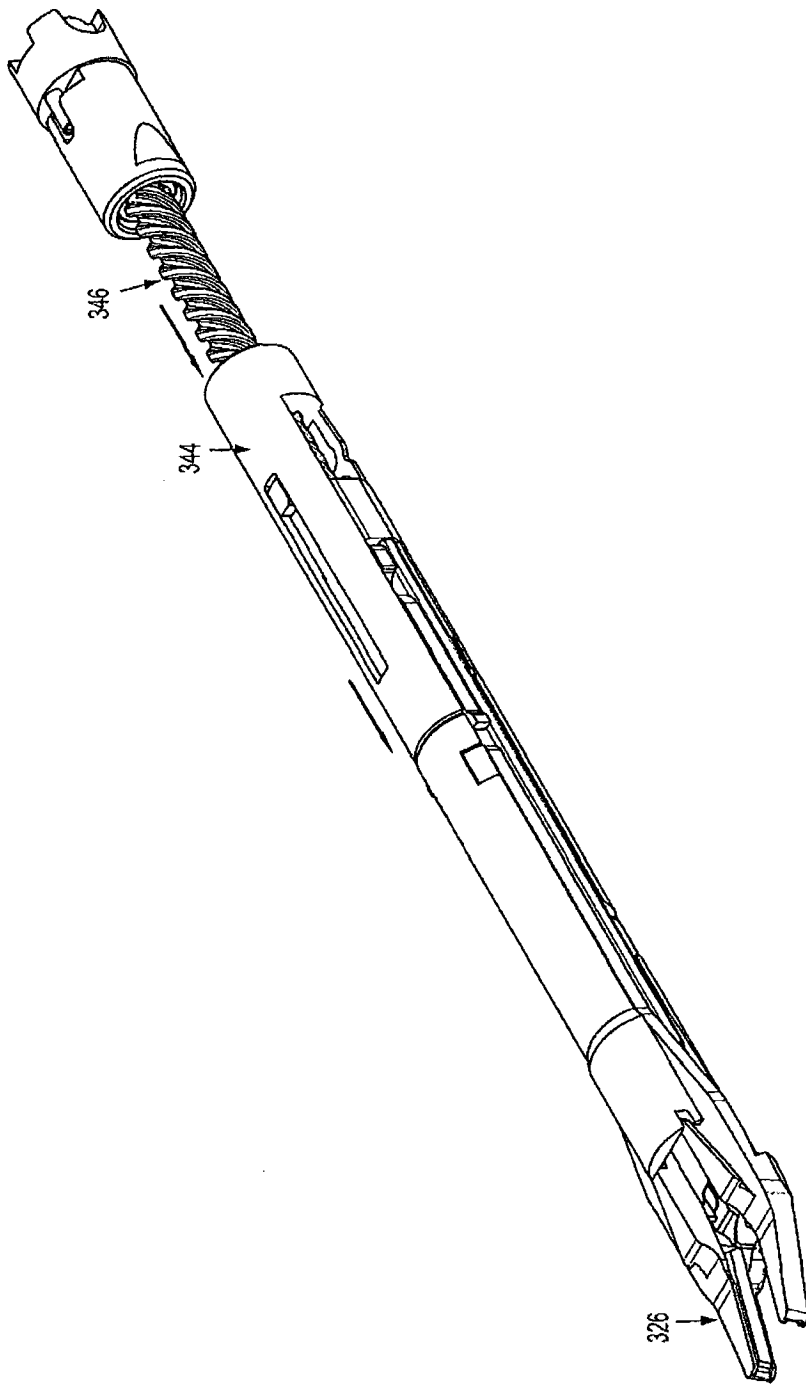


图 58

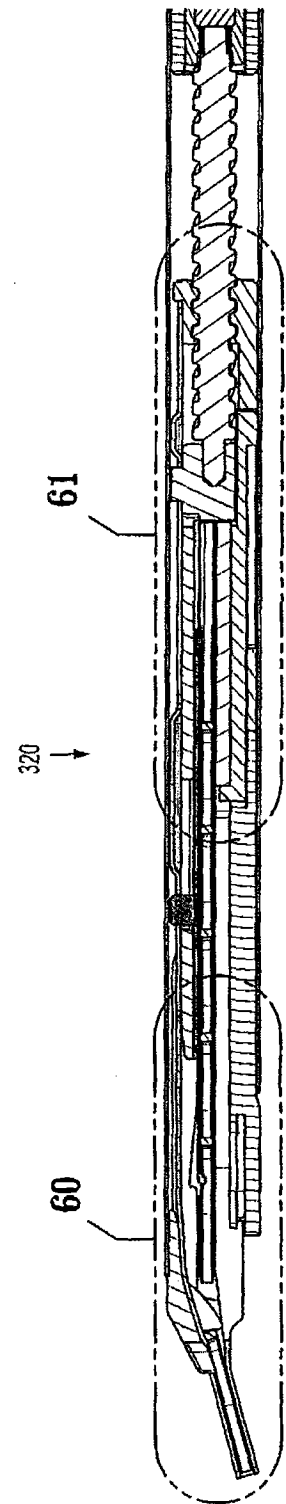


图 59

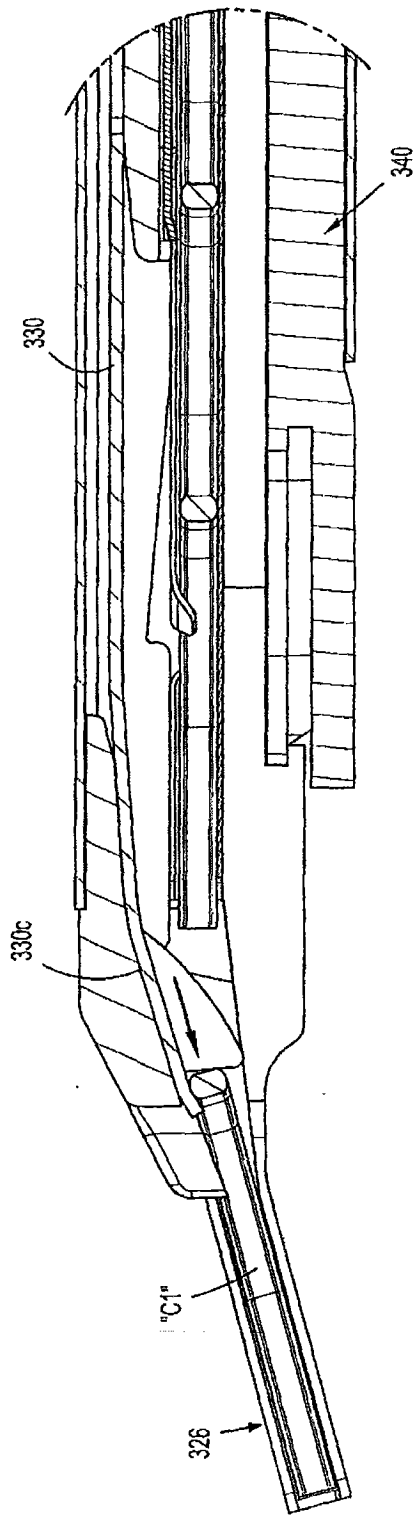


图 60

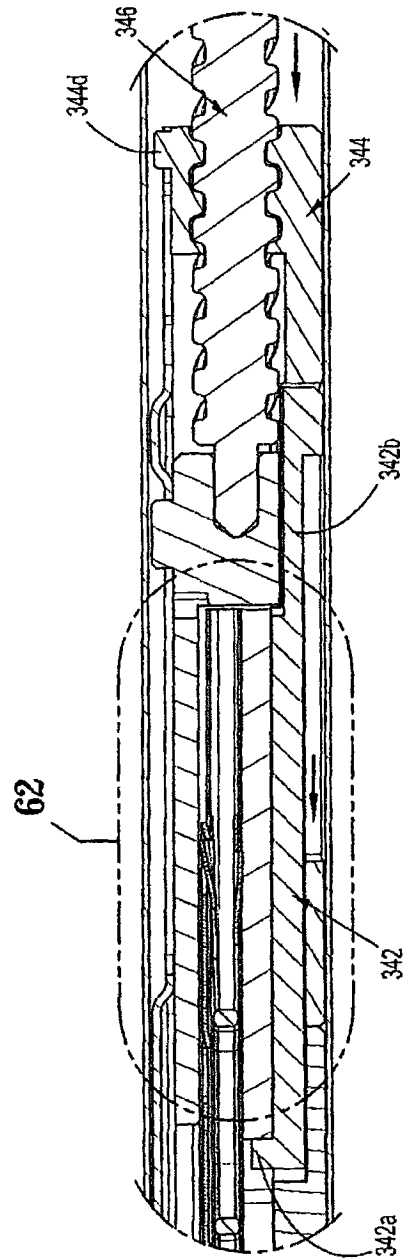


图 61

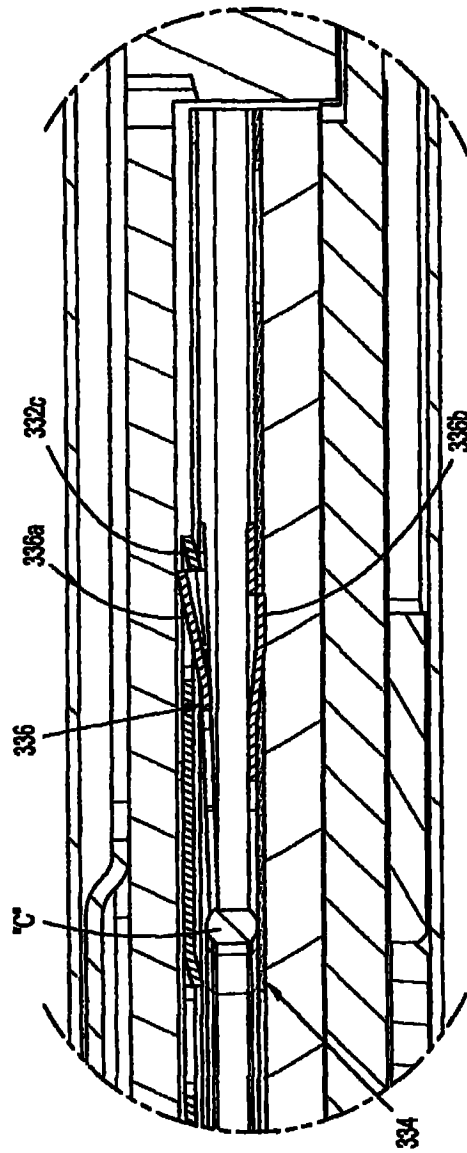


图 62

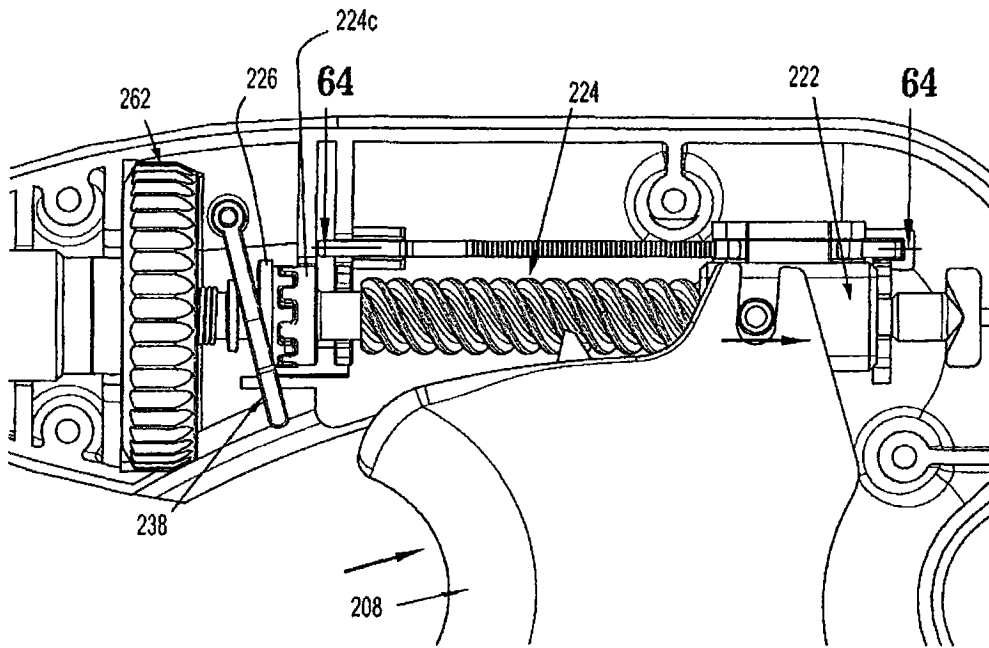


图 63

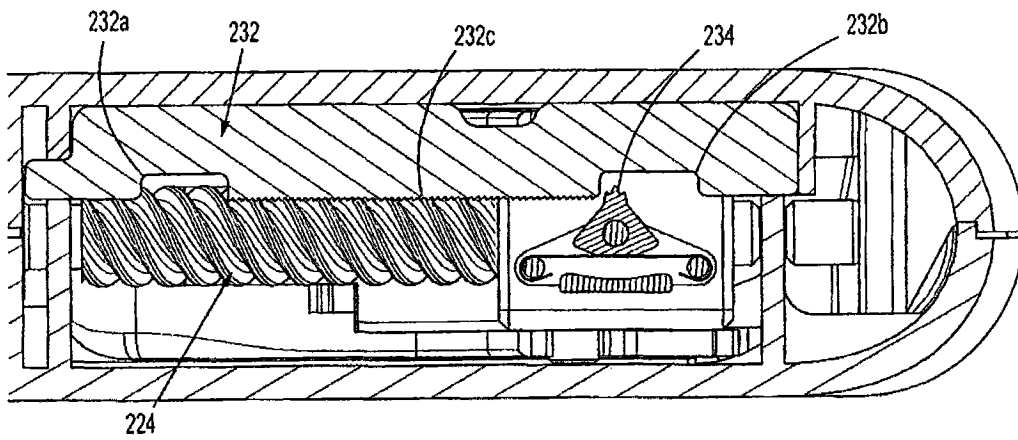


图 64

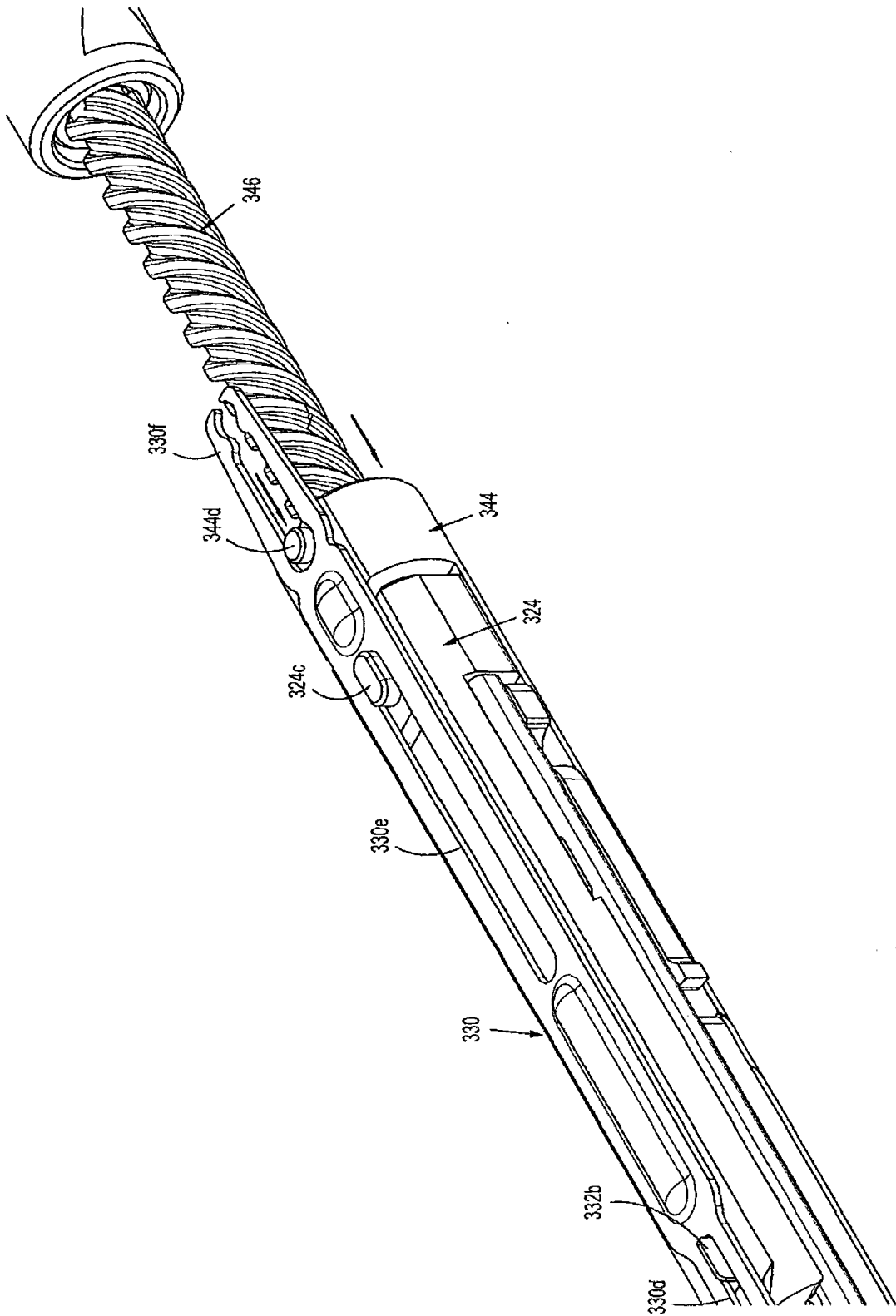


图 65

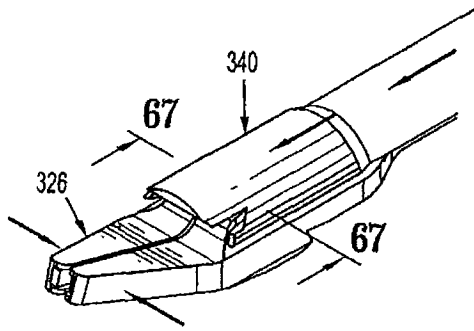


图 66

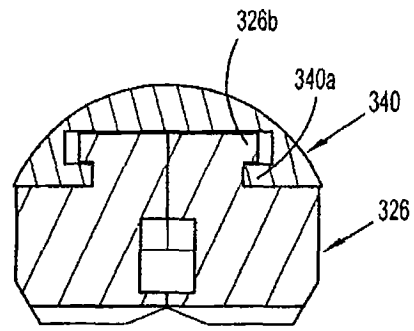


图 67

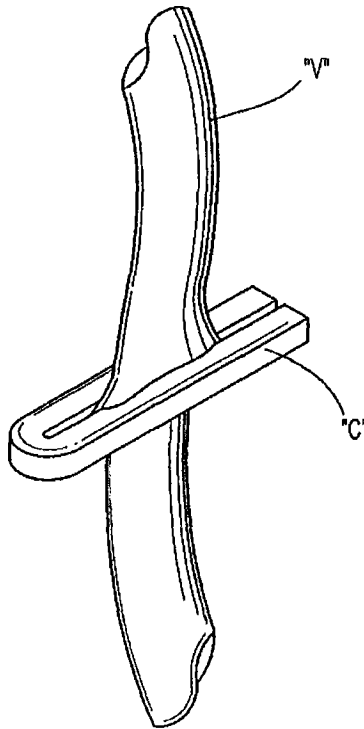


图 68

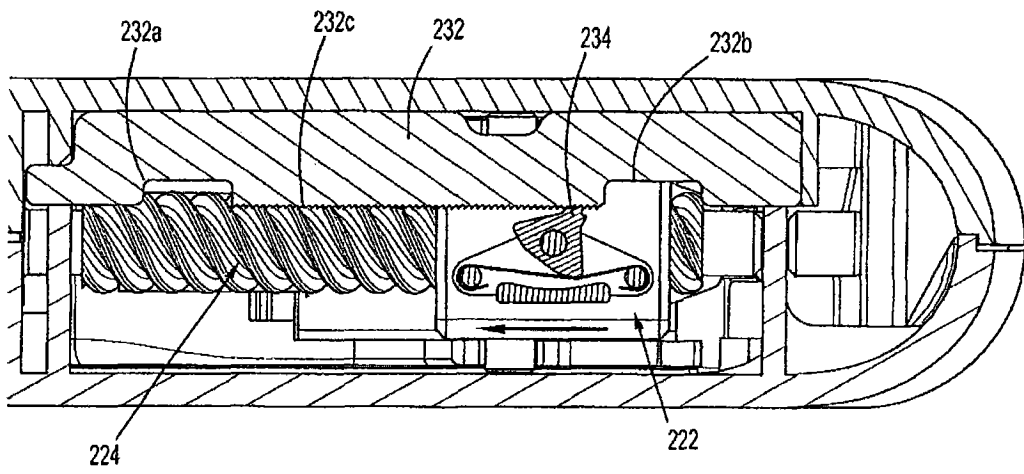


图 69

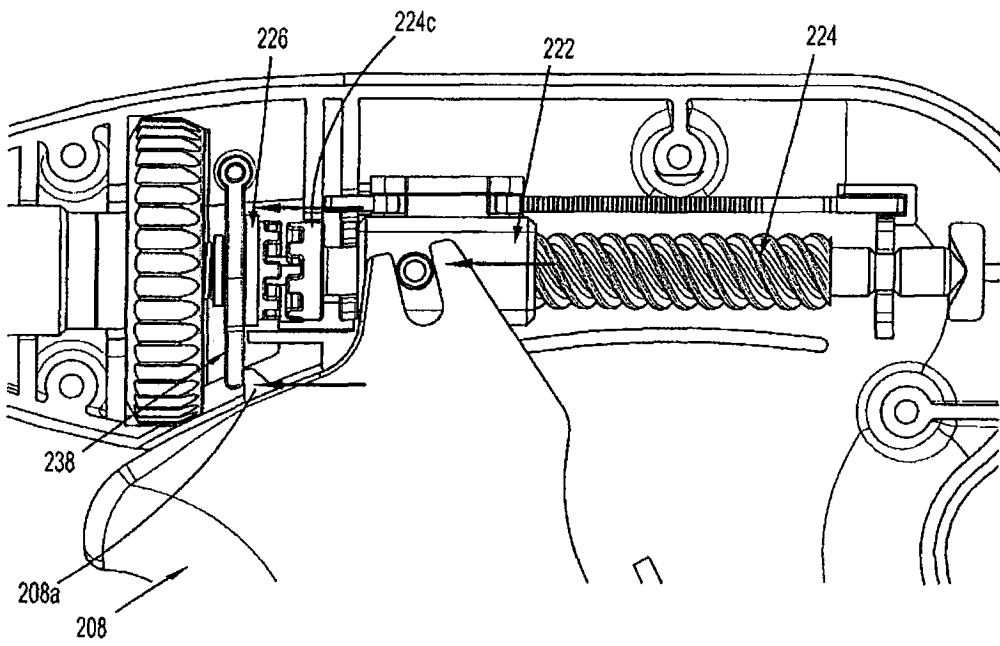


图 70