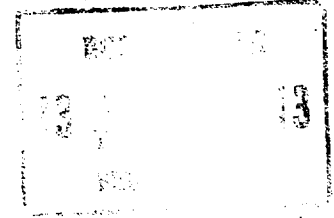




ГОСУДАРСТВЕННЫЙ КОМИТЕТ СССР  
ПО ДЕЛАМ ИЗОБРЕТЕНИЙ И ОТКРЫТИЙ

# ОПИСАНИЕ ИЗОБРЕТЕНИЯ

## К АВТОРСКОМУ СВИДЕТЕЛЬСТВУ

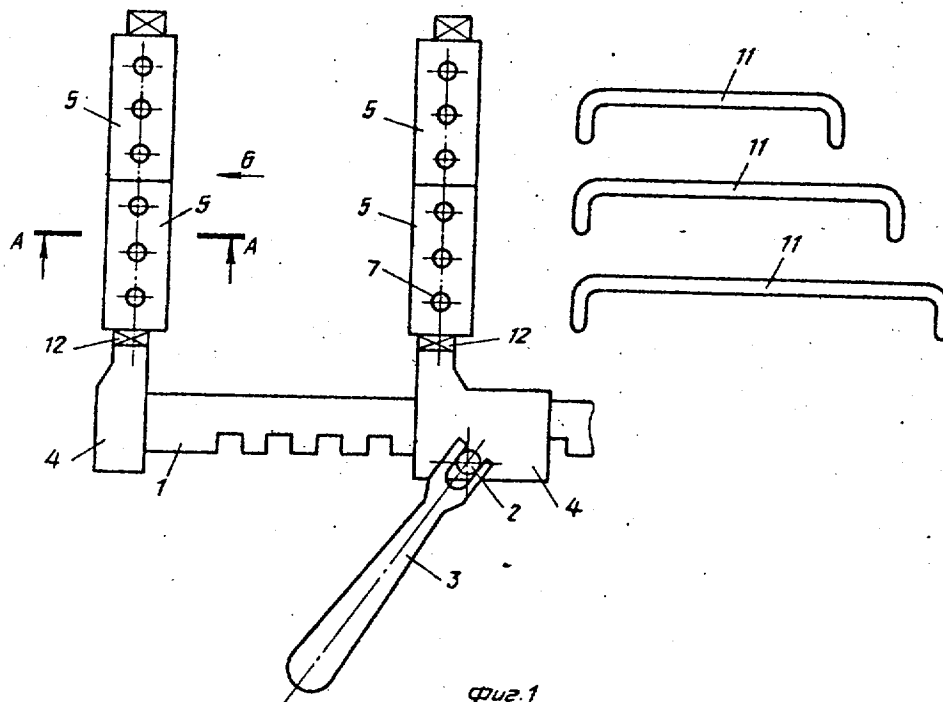


- (21) 3837040/28-14
- (22) 07.01.85
- (46) 23.11.86. Бюл. № 43
- (71) Научно-производственное объединение "Мединструмент"
- (72) Г.А. Измайлов и Е.С. Зеленов
- (53) 615.475(088.8)
- (56) Авторское свидетельство СССР № 1165376, кл. А 61 В 17/10, 1984.

(54) УСТРОЙСТВО ДЛЯ СВЕДЕНИЯ КРАЕВ  
РАНЫ

(57) Изобретение относится к медицин-  
ской технике. Цель изобретения -

предотвращение вторичного инфициро-  
вания с введением лекарственных  
средств. Устройство состоит из зубча-  
той рейки 1, храпового механизма 2  
с ручкой 3, прижимных пластин 4. Пла-  
стины выполнены из секций 5 с ши-  
пами и отверстиями 7. Шипы снабже-  
ны гофрированной замкнутой оболоч-  
кой с лекарственным веществом. В  
шипах выполнены осевые каналы, сое-  
диненные с полостью гофрированной  
оболочки. Устройство снабжено ком-  
плексом различных по длине скоб. Ши-  
пы выполнены съёмными. 5 ил.



Изобретение относится к медицинской технике, в частности к устройствам для сведения краев ран.

Цель изобретения - предотвращение вторичного инфицирования с введением лекарственных средств.

На фиг. 1 показано устройство, общий вид; на фиг. 2 - разрез А-А на фиг. 1; на фиг. 3 - вид В на фиг. 1; на фиг. 4 - разрез А-А на фиг. 1. (в момент вкалывания шипа); на фиг. 5 - устройство в положении, сжимающем края раны.

Устройство для сведения краев раны состоит из зубчатой рейки 1, храпового механизма 2 с ручкой 3, прижимных пластин 4, выполненных из отдельных секций 5 с шипами 6 и отверстиями 7. Шипы 6 снабжены гофрированной замкнутой оболочкой 8 с лекарственным веществом, при этом в шипах выполнены осевые каналы 9, соединенные с полостью 10 гофрированной оболочки 8. Устройство снабжено комплектом различных по длине скоб 11. Шипы 6 выполнены съёмными.

Устройство работает следующим образом.

В зависимости от размера раны на квадратные выступы 12 пластин 4 устанавливают одну или несколько (одна на другую) пар секций 5. После установки необходимого количества секций 5 вращением ручки 3 разводят пластины 4 таким образом, чтобы гофрированные оболочки 8 с шипами 6 касались кожного покрова на расстоянии 3-5 см от края раны. Затем резким надавливанием на секции 5 сверху вкалывают шипы 6 в мягкие тка-

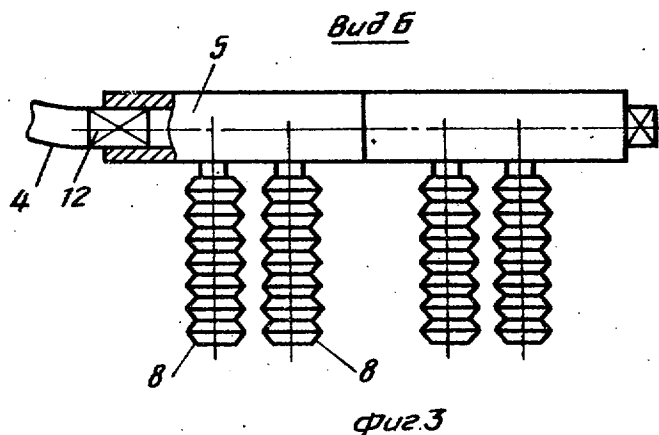
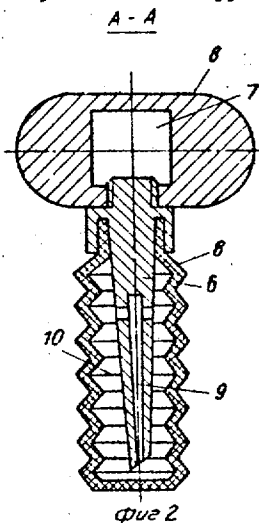
4  
5  
10  
15  
20  
25

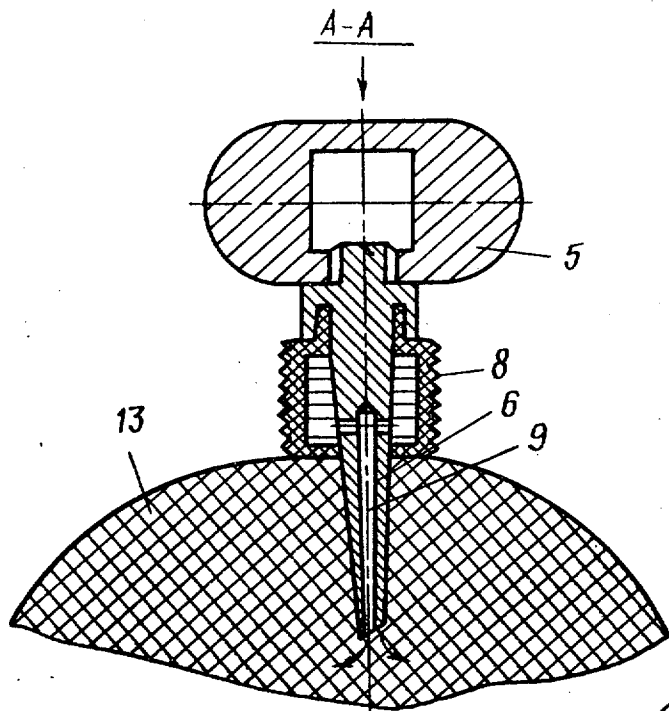
лочки 8. При внедрении шипов 6 в мягкие ткани 13 гофрированная оболочка 8 сжимается, вытесняя лекарственное вещество через канал 9 в мягкие ткани. Таким образом в мягкие ткани при внедрении шипа поступает лекарственное вещество, при этом сами шипы стерильны. Далее вращением ручки 3 храпового механизма 2 секции 5 и обеих сторон раны сближают. После этого противоположные секции 5 соединяются скобами 11 таким образом, чтобы зафиксировать секции от расхождения. Скобы 11 при этом вставляются в отверстия 7. Скобы 11 необходимой длины можно подобрать из имеющегося комплекта или накладывать их на соответствующие отверстия. После фиксации секций 5 скобами 11 зубчатую рейку 1 с пластинами 4 удаляют. Секции 5 со скобами 11 снимают с кожного покрова после сращения краев раны. Так как шипы выполнены съёмными, то при замене их устройство можно применять многократно без стерилизации.

#### Ф о р м у л а и з о б р е т е н и я

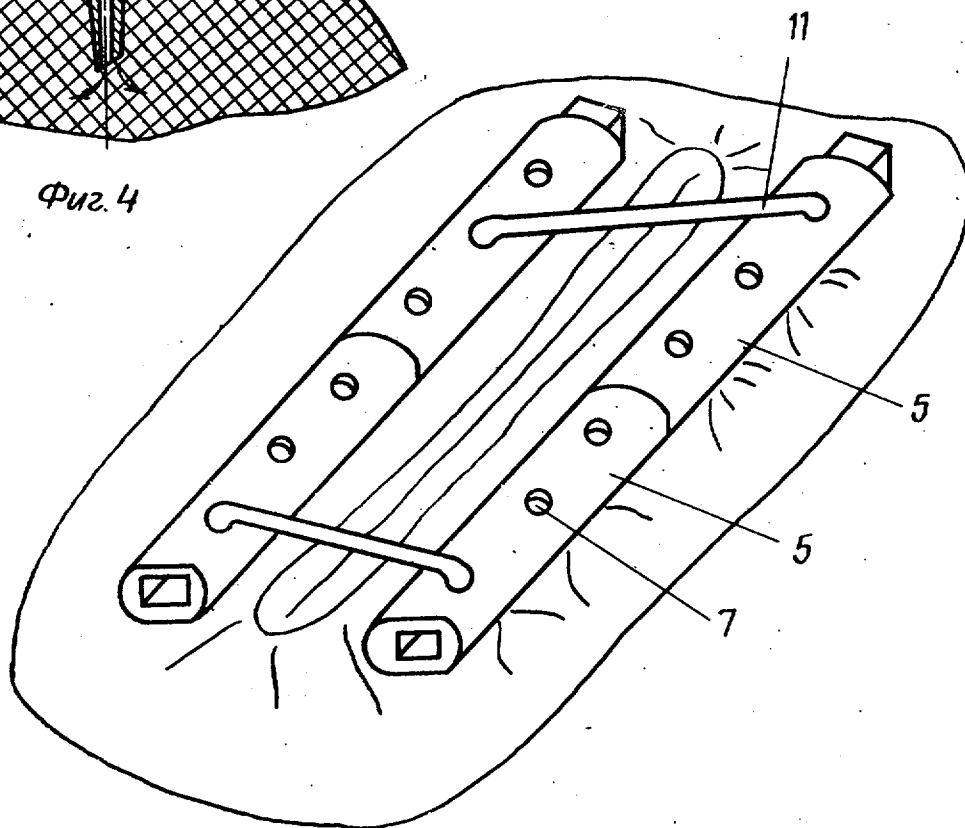
30  
35  
40

Устройство для сведения краев раны, содержащее зубчатую рейку, храповый механизм с ручкой, прижимные пластины, выполненные из отдельных секций с шипами и отверстиями, отличающееся тем, что, с целью предотвращения вторичного инфицирования с введением лекарственных средств, шипы снабжены гофрированной замкнутой оболочкой с лекарственным веществом, при этом в шипах выполнены осевые каналы, соединенные с полостью гофрированной оболочки.





Фиг. 4



Фиг. 5

Редактор Н. Яцол

Составитель Б. Коршунов  
Техред А. Кравчук

Корректор Т. Колб

Заказ 6270/6

Тираж 660

Подписное

ВНИИПИ Государственного комитета СССР  
по делам изобретений и открытий  
113035, Москва, Ж-35, Раушская наб., д. 4/5

Производственно-полиграфическое предприятие, г. Ужгород, ул. Проектная, 4