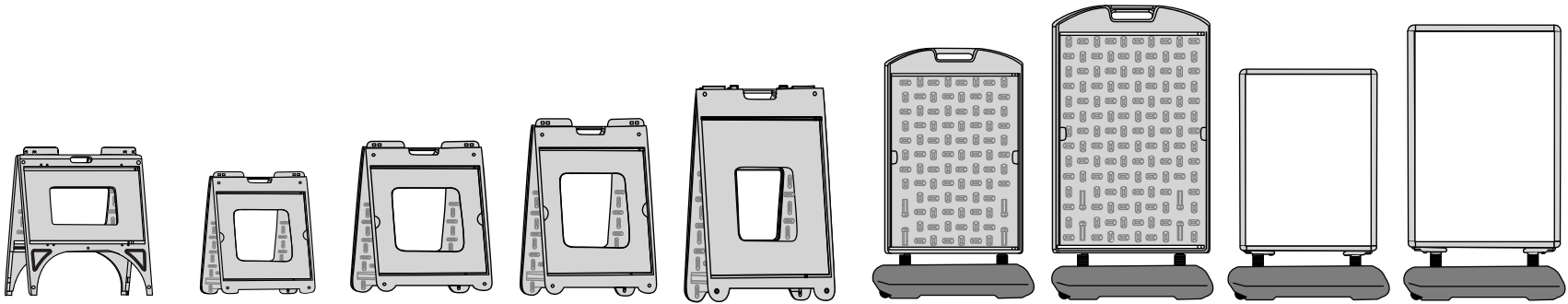


CADRES DE PANNEAUX

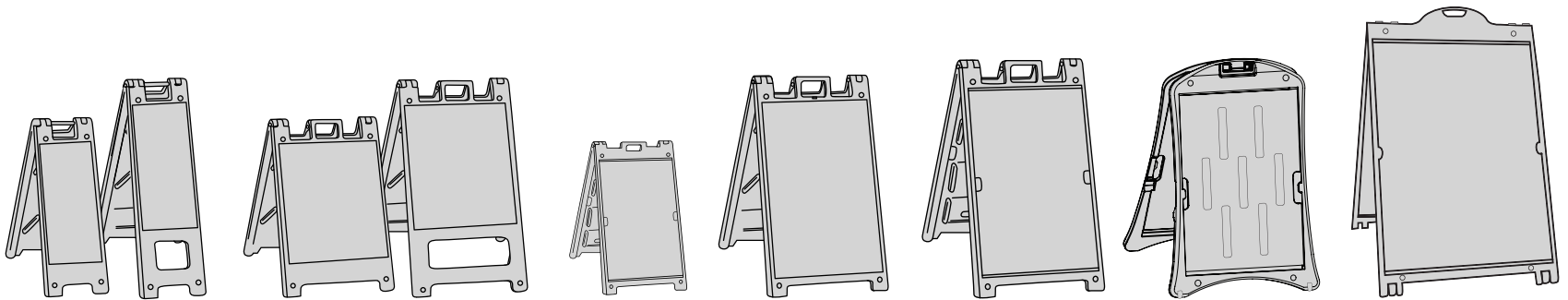
pour les RÉCLAMES et la PROMOTION

PLASTICADE®



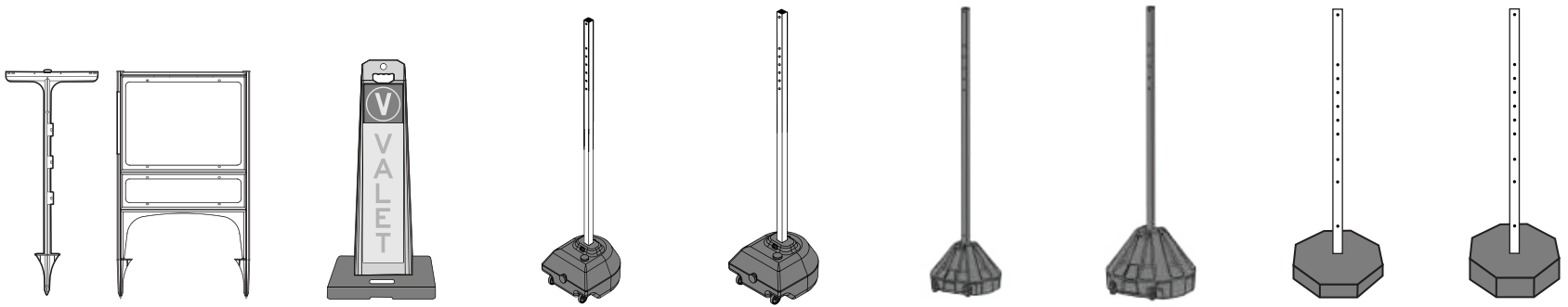


Quik Sign®	SimpoSquare™20	SimpoSquare™24	SimpoSign®II	Econo Classic	Wind Sign II	Wind Sign Deluxe	Wind Sign II	Wind Sign Deluxe
61 x 46 cm avec glissière de 56 x 15 cm ou plus	51 x 51 cm avec glissière de 56 x 15 cm ou plus	61 x 61 cm avec glissière de 26 x 15 cm ou plus	56 x 71 cm avec glissière de 61 x 15 cm ou plus	61 x 91,5 cm	61 x 91,5 cm	71 x 112 cm	61 x 91,5 cm	71 x 112 cm
					Cadres Quick-Change™		Cadres clipsés	
Couleurs : <input type="checkbox"/> <input type="checkbox"/>	Couleurs : <input type="checkbox"/> <input type="checkbox"/>	Couleurs : <input type="checkbox"/> <input type="checkbox"/>	Couleurs : <input type="checkbox"/> <input type="checkbox"/>	Couleurs : <input type="checkbox"/>	Couleurs : <input type="checkbox"/>	Couleurs : <input type="checkbox"/>	Couleurs : <input type="checkbox"/>	Couleurs : <input type="checkbox"/>



Minicade®	Narrowcade®	Squarecade™36	Squarecade™45	Signicade®MDX	Signicade®	Signicade®Deluxe	Signicade®NXT	The Billboard™
30 x 61 cm	30 x 61 cm	61 x 61 cm	61 x 61 cm	46 x 61 cm	61 x 91,5 cm	61 x 91,5 cm	61 x 91,5 cm	91,5 x 122 cm avec glissière de 98 x 25,5 cm ou plus grand et panneaux latéraux
Couleurs : <input type="checkbox"/> <input type="checkbox"/> <input type="checkbox"/>		Couleurs : <input type="checkbox"/> <input type="checkbox"/> <input type="checkbox"/>		Couleurs : <input type="checkbox"/> <input type="checkbox"/>	Couleurs : <input type="checkbox"/> <input type="checkbox"/> <input type="checkbox"/> <input type="checkbox"/> <input type="checkbox"/> <input type="checkbox"/>	Couleurs : <input type="checkbox"/> <input type="checkbox"/>	Couleurs : <input type="checkbox"/> <input type="checkbox"/>	Couleurs : <input type="checkbox"/> <input type="checkbox"/>

Porte-panneaux pour immobilier et terrains de stationnement



T-cade™	Realicade®	Panneaux pour voiturier et stationnement Gemstone™	Rock-It™ 18	Rock-It™ 24	Roll-A-Post™ 18	Roll-A-Post™ 24	13,5 kg Base et poteau en caoutchouc	27,5 kg Base et poteau en caoutchouc
Divers	61 x 46 cm avec glissière 61 x 15 cm	20 x 91,5 cm	base : 46 x 49,5 x 32,5 cm poteau : 152,5 cm et 182 cm	base : 61 x 64,8 x 32,5 cm poteau : 152 cm H ou 182 cm H	base : 46 x 30,5 cm poteau : 152,5 cm et 182 cm	base : 61 x 42 cm poteau : 152,5 cm et 182 cm	base : 47 x 47 cm poteau : 152,5 cm et 182 cm	base : 47 x 47 cm poteau : 152,5 cm et 182 cm
Couleurs	Couleurs	Couleurs	Couleurs de poteaux Couleurs de bases	Couleurs de poteaux Couleurs de bases	Couleurs de poteaux Couleurs de bases	Couleurs de poteaux Couleurs de bases	Couleurs de poteaux Couleurs de bases	Couleurs de poteaux Couleurs de bases



Caractéristique Quick-Change™ exclusive

Se glisse facilement à l'intérieur...



...et reste bien en place.



Cette icône figure sur les panneaux Plasticade munis de la caractéristique Quick-Change™. No de brevet aux É.-U. : 7,337,569

Pas d'attache, de boulon, de loquet ni aucune pièce additionnelle. Convient à tous les panneaux rigides vierges jusqu'à une épaisseur de 0,475 cm, y compris les panneaux Coroplast™ et ceux en aluminium.

Signicade® NXT

La prochaine génération du Signicade



- Chaque unité affiche deux panneaux.
- Muni de roues pour faciliter le déplacement
 - les roues s'engagent quand le panneau est incliné
- Profil arrondi.
 - la partie supérieure et les côtés recourbés mettent votre message en valeur
- Caractéristique Quick-Change™
 - on y glisse un panneau en quelques secondes
 - s'utilise avec un matériau de panneau rigide d'une épaisseur d'au plus 0,475 cm
- Sa charnière dissimulée sert de poignée.
- Son ancrage encastré garde les faces du panneau à un angle parfait.
 - en acier galvanisé tressé, il s'engage automatiquement
- les Stay Tabs™ assurent que les panneaux restent bien en place.
- L'intérieur peut être lesté avec du sable sec.
 - Les ports de remplissage du sable se trouvent à l'arrière du cadre



Panneau	Signicade® NXT
Dimensions	77,5 cm l x 114 cm H
Surface d'écriture	61 x 91,5 cm
Couleurs	Blanc, Noir
Poids	7,7 kg

Complètement fabriqué aux États-Unis.

Signicade® Deluxe



- Chaque unité affiche deux panneaux.
- Muni de la caractéristique Quick-Change™ pour glisser un panneau en quelques secondes.
 - s'utilise avec un matériau rigide d'une épaisseur d'au plus 0,475 cm
- les Stay Tabs™ assurent que les panneaux restent bien en place.
- Aucun entretien nécessaire - entièrement en plastique, s'utilise à l'intérieur et à l'extérieur.
- Aucun ruban Velcro® ni vis nécessaires, élimine les bris de panneaux causés par les dispositifs d'ancrage.
- L'intérieur peut être lesté avec du sable.
- La charnière se verrouille en position ouverte.
 - empêche l'hyperextension des surfaces du panneau



Panneau	Signicade® Deluxe
Dimensions	68,5 cm l x 117 cm H
Surface d'écriture	61 x 91,5 cm
Couleurs	Blanc, Noir
Poids	9,2 kg

Signicade®



- Support de panneau tout en plastique
 - chaque unité affiche deux panneaux.
- La zone de panneau en retrait aide à protéger les surfaces du panneau et peut recevoir une feuille de vinyle (avec préparations de surfaces), de métal ou un panneau de plastique vierge.
- L'intérieur peut être lesté avec du sable sec.
- La poignée moulée augmente la portabilité.
- Les pattes d'empilage facilitent la manutention en empêchant les unités superposées de glisser.

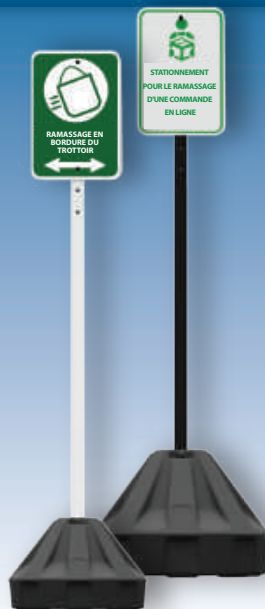


Panneau	Signicade®
Dimensions	63,5 cm x 114 cm H
Surface d'écriture	61 x 91,5 cm
Couleurs	Blanc, Noir, Jaune, Orange, Rouge, Vert, Bleu
Poids	8,2 kg

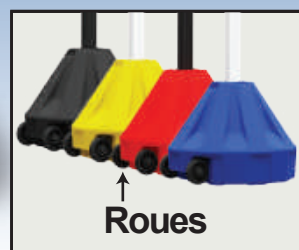
Basculez-le vers l'arrière
pour le faire rouler



Base en plastique ou en caoutchouc le long du trottoir – Support à panneaux portatifs



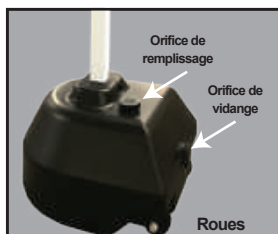
À remplir d'eau!



- Bases en caoutchouc recyclé durables
 - on peut les empiler pour augmenter leur poids
 - résistent aux intempéries, à l'huile, au sel, à l'humidité et à la lumière UV
 - ne se déforme pas, ne s'écaille pas et ne se fissure pas
- Roues en option
 - facilitent le déplacement des panneaux
 - roues en plastique robustes; ne s'égratignent pas
- Résiste aux forts vents sans tomber



- Bases durables en plastique aux parois épaisses
 - ne s'écailleront pas, ne craqueront pas et ne s'effriteront pas
- Basculez-les vers l'arrière, faites-les rouler sur leurs roues préinstallées
 - faciles à bouger, même lorsque lestées
- Résistent aux forts vents sans tomber lorsque les bases sont remplies de sable
- Grands orifices placés stratégiquement pour le remplissage et la vidange



- Power Post™ carré en plastique
 - 152,5 cm H et 183 cm H, blanc et noir
 - léger et résistant aux impacts, 4,45 cm l
 - le panneau ne se tord pas; contrairement à certains panneaux ronds
 - ne rouillera jamais et n'aura jamais besoin de peinture
 - orifices préformés pour de multiples tailles de panneaux
 - le capuchon du poteau et le matériel de montage sont inclus



Roues en option pour la base en caoutchouc
fourni avec deux assemblages de roues doubles installées

Fabriqué aux États-Unis.

Panneau	Rock-It™18	Rock-It™24	Base en plastique Roll-A-Post™18	Roll-A-Post™24 Plastic Base	Roll-A-Post™30 lb. Rubber Base	Roll-A-Post™60 lb. Rubber Base	Roll-A-Post™90 lb. Rubber Base
Dimensions	46 cm l x 32,5 cm H x 49,5 cm L	61 cm l x 32,5 cm H x 65 cm L	46 cm l x 30,5 cm H	24"Wx16.5"H	47 cm l x 47 cm L x 7,1 cm H	47 cm l x 47 cm L x 12,7 cm H	47 cm l x 47 cm L x 19 cm H
Dimensions du panneau	Divers	Divers	Divers	Divers	Divers	Divers	Divers
Couleurs de la base :	Noir	Noir	Noir, Jaune, Rouge, Bleu, Blanc et noir	Noir et Jaune	Noir	Noir	Noir
Couleurs du poteau :	Blanc et noir	Blanc et noir	Blanc et noir	Blanc et noir	Blanc et noir	Blanc et noir	Blanc et noir
Poids	2,5 kg	5 kg	3,2 kg	4,5 kg	13,6 kg	27,2 kg	40,8 kg



PORTE DES PANNEAUX DE 20,5 x 91,5 cm

- Offert avec ou sans panneau réfléchissant préappliqué
 - parois doubles
 - panneaux réfléchissants de qualité ingénierie
 - surface du panneau en retrait, réduit les dommages sur les panneaux
- Poignée surdimensionnée avec prise confortable
 - il est facile de soulever le panneau alors que la base y est fixée
- Conçu pour résister aux impacts répétés des véhicules
 - la paroi latérale du Gemstone™ lui confère robustesse et durabilité
- La base en caoutchouc recyclé glisse le long du panneau
- Empilable avec ou sans la base en caoutchouc
- Fabriqué aux États-Unis.



Conception compacte

Panneau	Gemstone™
Dimensions	37,5 cm l x 113 cm H
Dimensions du panneau	20 cm x 91,5 cm
Couleurs	Noir, Blanc et Orange
Poids des bases	4,1 et 9,1 kg



base de 4,1 kg
37 x 44,5 cm



base de 9,1 kg
51 x 51 cm

Poignées de transport

DEUX FOIS PLUS GRAND



Signicade®
0,557 mètre carré/côté pour la surface principale de message du panneau

The Billboard™
1,115 mètre carré/côté pour la surface principale de message du panneau



QUICK CHANGE™

PORTE DES PANNEAUX DE 91,5 x 123 cm

- Deux fois plus que Signicade®
 - parfait pour les réclames extérieures saisissantes
- Six panneaux par cadre
 - deux panneaux de 91,5 x 122 cm
 - deux panneaux latéraux
 - glissière à deux côtés avec poignée
- Muni de roues pour faciliter le mouvement à l'intérieur et à l'extérieur.
 - aucune installation nécessaire
- Muni de la caractéristique Quick-Change™ pour y glisser un panneau en quelques secondes.
 - à utiliser avec un matériau de panneau rigide d'une épaisseur d'au plus 0,475 cm
- Durable et robuste.
- Les Stay Tabs™ assurent que les panneaux restent bien en place.
- L'intérieur peut être lesté avec du sable sec.
- Fabriqué aux États-Unis.

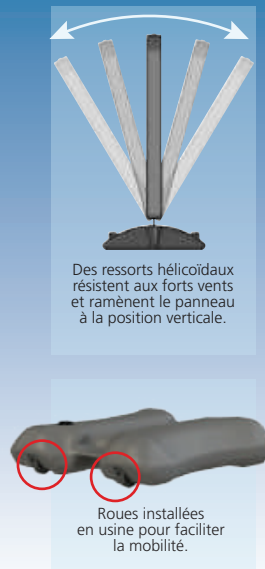
360°

DE MESSAGES



Roues

Panneau	The Billboard™
Dimensions	98,5 cm l x 147 cm H
Surface d'écriture	91,4 x 122 cm
Couleurs	Blanc, Noir
Poids	20,4 kg.



- Chaque unité affiche deux panneaux.
- Des ressorts relient le cadre à la base, ce qui permet au panneau de résister aux forts vents et à reprendre sa position verticale.
- La base en plastique peut être remplie de sable et est munie de roues installées en usine.
- Idéal pour les panneaux de papier ou minces.
- Cadre en aluminium satiné, couvre-panneau protecteur en PVC transparent.
- S'assemble sans outils.
- Disponibles en deux tailles.



Le recouvrement transparent fourni permet de garder l'affiche propre. Lorsque vous l'utilisez à l'extérieur, employez un matériau à l'épreuve des intempéries.

- Chaque unité affiche deux panneaux.
- Muni de la caractéristique Quick-Change™ permettant d'y glisser un panneau en quelques secondes.
- Des ressorts relient le cadre à la base, ce qui permet au panneau de résister aux forts vents et à reprendre une position verticale.
- La base en plastique peut être remplie de sable et est munie de roues installées en usine.
- Accepte les panneaux de matériel rigides d'une épaisseur inférieure à 0,475 cm.
- Les Stay Tabs™ assurent que les panneaux restent bien en place.
- S'assemble sans outils.
- Offert en deux tailles.
- Fabriqué aux États-Unis.

Panneau	Wind Sign II avec cadre clipsé	Wind Sign II avec Quick-Change™	Wind Sign Deluxe avec cadre clipsé	Wind Sign Deluxe avec Quick-Change™
Dimensions (cadre seulement)	66 cm l x 96,5 cm H	66 cm l x 109 cm H	76 cm l x 117 cm H	76 cm l x 129,5 cm H
Dimensions (base seulement)	75 cm l x 16 cm H x 61 cm P	75 cm l x 16 cm H x 61 cm P	75 cm l x 16 cm H x 61 cm P	75 cm l x 16 cm H x 61 cm P
Dimensions une fois assemblé	75 cm l x 103 cm H	75 cm l x 128 cm H	76 cm l x 138,5 cm H	76 cm l x 148,5 cm H
Surface d'écriture	61 cm x 91,5 cm	61 x 91,5 cm	71 cm x 112 cm	71 cm x 112 cm
Couleurs	Cadre argent satiné/base grise	Gris	Cadre argent satiné/base grise	Gris
Poids total une fois assemblé	13,5 kg	11,8 kg	15,5 kg	14 kg
Poids (base seulement)	4,5 kg	4,5 kg	4,5 kg	4,5 kg
Poids du support du panneau	Max. de 2,2 kg par côté	Max. de 2,2 kg par côté	Max. de 2,2 kg par côté	Max. de 2,2 kg par côté



PORTE
DES PANNEAUX
DE 56 x 71 cm
en plus de
la glissière

- Caractéristique Quick-Change™, glissez-y un panneau. -utiliser un matériau de panneau rigide d'une épaisseur de 0,475 cm ou moins
- Les Stay Tabs™ assurent que le panneau reste bien en place.
- Les charnières agrippantes portent une glissière à panneau. - elles empêchent le cadre de trop s'ouvrir
- Les pieds texturés aident à fixer le cadre sur les surfaces lisses et à l'enfoncer dans le sol mou ou le gravier.
- L'intérieur peut être lesté avec jusqu'à 2,75 kg de sable sec.
- Fabriqué entièrement en plastique - ne rouille pas, ne fend pas, ne se décolore pas et sans entretien.
- Entretoise de stabilisation empêchant l'écartement ou la fermeture accidentelle ou intentionnelle des faces du panneau.
- Fabriqué aux États-Unis.



PORTE
DES PANNEAUX
DE 51 x 51 cm
en plus d'une
glissière

PORTE
des PANNEAUX
DE 61 x 61 cm
en plus d'une
glissière

- Muni de la caractéristique Quick-Change™ pour y glisser facilement un panneau. -utiliser un matériau de panneau rigide d'une épaisseur d'au plus 0,475 cm
- Les panneaux sont rapidement entrés et sortis en les glissant et ils restent bien en place - nul besoin d'attaches, de boulons ou d'autres articles de fixation.
- Les charnières agrippantes portent une glissière. - elles empêchent le cadre de trop s'ouvrir
- Les Stay Tabs™ assurent que le panneau reste bien en place.
- Les pieds texturés aident à fixer le cadre sur les surfaces lisses et à l'enfoncer dans le sol mou ou le gravier.
- L'intérieur peut être lesté avec jusqu'à 2,75 kg de sable sec.
- Fabriqué aux États-Unis.



PORTE
des PANNEAUX
DE 61 x 46 cm
en plus d'une
glissière

- Muni de la caractéristique Quick-Change™ pour y glisser facilement un panneau. -utiliser un matériau de panneau rigide d'une épaisseur d'au plus 0,475 cm
- Les panneaux sont rapidement entrés et sortis en les glissant et ils restent bien en place - nul besoin d'attaches, de boulons ou d'autres articles de fixation.
- Les pattes d'empilement moulées reposent l'une dans l'autre lorsque les unités sont empilées, ce qui les empêche de glisser.
- Fabriqué entièrement en plastique - ne rouille pas.
- Entretoise de stabilisation empêchant l'écartement ou la fermeture accidentelle ou intentionnelle des faces du panneau.
- Fabriqué aux États-Unis.



Panneau	Simpo® Sign II
Dimensions	61,91 cm l x 94,61 cm H
Surface d'écriture	56 x 71 cm
Couleurs	Blanc, Noir
Poids	4,5 kg

Panneau	Simpo® Square 20	Simpo® Square 24
Dimensions	56 cm l x 67 cm H	66 cm l x 82,0 cm H
Surface d'écriture	51 x 51 cm	61 x 61 cm
Couleurs	Blanc, Noir	Blanc, Noir
Poids	2,5 kg	3,2 kg

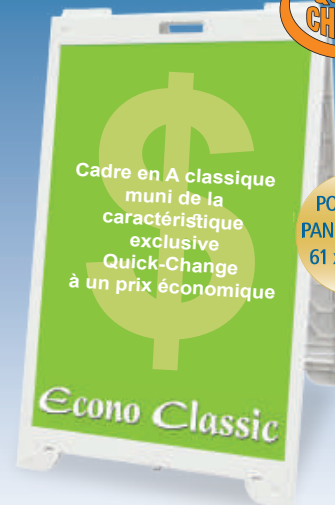
Panneau	Quik Sign®
Dimensions	66 cm l x 77,5 cm H
Surface d'écriture	61 x 46 cm
Couleurs	Blanc, Noir
Poids	3,4 kg



PORTE DES
PANNEAUX DE
46 x 61 cm

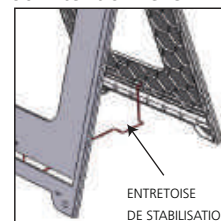
- Version de taille moyenne du Signicade Deluxe
- Empattement étroit.
- Facile à bouger.
- Chaque unité affiche deux panneaux.
- Muni de la caractéristique Quick-Change™, glissez-y un facilement un panneau. -utiliser un matériau rigide d'une épaisseur d'au plus 0,475 cm
- Aucun ruban Velcro® ni vis nécessaires, élimine les bris aux panneaux causés par les dispositifs d'ancrage.
- Les Stay Tabs™ assurent que les panneaux restent bien en place.
- L'intérieur peut être lesté avec du sable.
- Fabriqué aux États-Unis.

Panneau	Signicade® MDX
Dimensions	51 cm l x 80 cm H
Surface d'écriture	46 x 61 cm
Couleurs	Blanc, Noir
Poids	3,7 kg



PORTE DES
PANNEAUX DE
61 x 91,5 cm

- Support de panneau entièrement en plastique - chaque unité affiche deux panneaux.
- Muni de la caractéristique Quick-Change™, glissez-y facilement un panneau. -utiliser un matériau de panneau rigide d'une épaisseur d'au plus 0,475 cm
- Facile à transporter à l'intérieur et à l'extérieur grâce à sa poignée moulée et son poids de 5,2 kg.
- Entretoise de stabilisation empêchant l'écartement ou la fermeture accidentelle ou intentionnelle des faces du panneau. L'entretoise repose sur le sol pendant son utilisation et peut supporter le poids d'un sac de sable ou d'un autre type de lest pour fixer le support de panneau.
- Fabriqué aux États-Unis.



Panneau	Econo Classic
Dimensions	67 cm l x 108,5 cm H
Surface d'écriture	61 x 91,5 cm
Couleurs	Blanc
Poids	5,2 kg

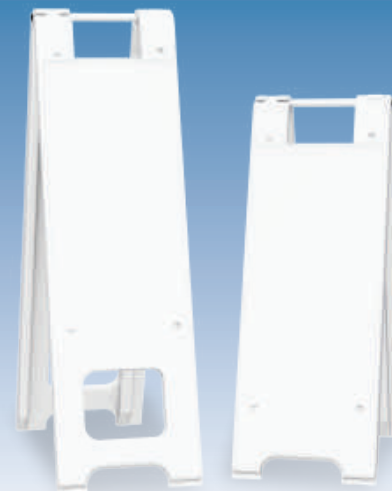


PORTE DES PANNEAUX DE 61 x 61 cm

- Tous les panneaux sont en plastique; idéal lorsque des panneaux de petite taille sont requis.
- La zone de panneau en retrait aide à protéger l'avant du panneau et peut recevoir une feuille de vinyle (avec préparations de surfaces), de métal ou un panneau en plastique vierges.
- La charnière se verrouille et maintient le support du panneau ouvert.
- L'intérieur peut être lesté avec du sable sec.
- Fabriqué aux États-Unis.



Panneau	Squarecade™45	Squarecade™36
Dimensions	63,5 cm l x 114 cm H	63,5 cm l x 91,5 cm H
Surface d'écriture	61 x 61 cm	61 x 61 cm
Couleurs	Blanc, Jaune, Orange	Blanc, Jaune, Orange
Poids	8,2 kg	7,7 kg



PORTE DES PANNEAUX de 30,5 cm x 61 cm

- Petits et légers, ces supports à panneaux sont idéaux pour les traverses d'écoliers, les panneaux directionnels ou tout espace publicitaire étroit.
- Peut recevoir une feuille de vinyle (avec préparation de surface), de métal, ou un panneau de plastique vierges.
- La charnière se verrouille pour garder le support du panneau ouvert.
- L'intérieur peut être lesté avec du sable sec.
- Fabriqué aux États-Unis.



IDÉAL POUR LES ESPACES RESTREINTS

Panneau	Narrowcade®	Minicade®
Dimensions	33 cm l x 114 cm H	33 cm l x 91,5 cm H
Surface d'écriture	30,5 cm x 61 cm	30,5 cm x 61 cm
Couleurs	Blanc, Jaune, Orange	Blanc, Jaune, Orange
Poids	5 kg	4,5 kg



PORTE des PANNEAUX
DE 46 cm x 61 cm,
plus une glissière
de 15 cm x 61 cm

**Panneaux tout
en plastique
pour la pelouse**

**PLUSIEURS
ORIFICES DE
MONTAGE
POUR
DIVERSES
TAILLES DE
PANNEAUX**



- Entièrement en plastique.
 - robustes, durables et légers
- Ne rouille pas, ne se fendille pas, ne pâlit pas, pas besoin de peinture
- Faciles à installer, transporter et porter.
 - ne s'accroche pas ou ne déchire pas l'intérieur de la voiture
- Les deux côtés du panneau sont imprimables.
- Faites glisser une enseigne, les languettes le tiendront en place.
 - il est recommandé d'utiliser des clips à double extrémité, ou des écrous et des boulons pour fixer le panneau.
- Plusieurs orifices de montage.
 - pour fixer les panneaux standard
- Utiliser avec un panneau rigide d'au plus 0,475 cm d'épaisseur
 - à utiliser avec des panneaux d'aluminium, de PVC, d'acier et de plastique ondulé
- Fabriqué aux États-Unis.

REALICADES



T-CADE



Panneau	T-CADE™	REALICADES®
Dimensions	108 cm H x 44 cm l	116,20 cm H x 67,94 cm l
Surface d'écriture	Divers	45,72 cm x 60.96 cm
Couleurs	Noir	Blanc, Noir
Poids	0,82 kg	1,72 kg



Tableau de messages	
Dimensions	56 cm l x 71 cm H
Couleur	Blanc
Utiliser	Simpo Sign II

Dimensions	61 cm l x 91,5 cm H
Couleur	Blanc
Utiliser	Signicade, Signicade Deluxe, Signicade NXT, Econo Classic, Wind Sign II avec Quick-Change™



Tableaux blancs	
Dimensions	56 cm l x 71 cm H
Couleur	Blanc, Noir
Utiliser	Simpo Sign II

Dimensions	61 cm l x 91,5 cm H
Couleur	Blanc, Noir
Utiliser	Signicade, Signicade Deluxe, Signicade NXT, Econo Classic, Wind Sign avec Quick-Change™

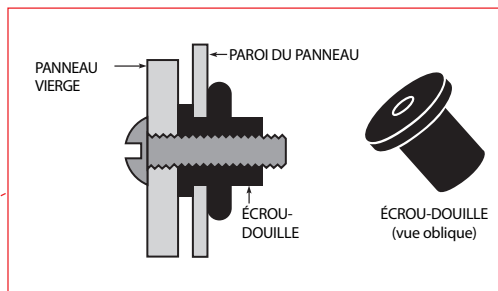
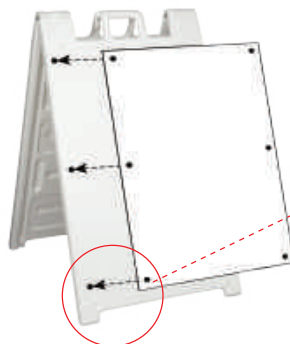


- Le tableau de messages Coroplast™ est muni de rails fixés de façon permanente et d'une boîte de rangement indexé pour les lettres. 2 tableaux par trousse.
- L'ensemble de lettres contient plus de 300 lettres et chiffres en plus des titres « VENTE », « SPÉCIAL » et autres.
- Les trousse de tableaux blancs pour crayons marqueurs comprennent 2 feuilles de Coroplast™ et 5 marqueurs néon effaçables à l'eau.
- Les marqueurs ne s'effaceront pas ou ne seront pas délavés sous la pluie (retirez-les avec n'importe quel nettoyant pour vitres contenant de l'ammoniac.)

Accessoires

ÉCROUS-DOUILLES

L'utilisation des écrous-douilles sur le support des tableaux facilite leur changement en servant d'orifices de montage permanents. Utiliser sur : Signicade, Squarecades, Narrowcade et Mincade. (Offert en lots de 20 ou 100)





Téléphone 800°772-0355
Plasticade.com

100 Howard Ave. • Des Plaines, IL 60018

Distribué par° :

SBF001 Rév. 16